

Любезный Покупатель,

прежде всего, мы хотим поблагодарить вас за выбор нашей продукции и желаем, чтобы использование вашей машины было удовлетворительным и соответствовало всем ожиданиям. Это руководство подготовлено для того, чтобы позволить вам лучше ознакомиться с машиной, и чтобы эффективно использовать ее в условиях безопасности; не забывайте, что руководство является неотъемлемой частью машины, держите его под рукой, чтобы к нему можно было обратиться в любой момент. Если вы хотите передать или одолжить машину в пользование другим лицам, передавайте вместе с ней данное руководство.

Эта новая машина, находящаяся в вашем распоряжении, спроектирована и изготовлена согласно действующим нормативным актам, что гарантирует ее безопасность и надежность при использовании, при условии, что в точности выполняются указания, изложенные в этом руководстве (предусмотренное использование); ее использование для любых других целей или несоблюдение правил техники безопасности, технического обслуживания или ремонта расценивается как "неправильное использование" и влечет за собой аннулирование гарантии и снимает с изготовителя любую ответственность, возлагая на пользователя ответственность за издержки в случае порчи имущества или получения травм третьими лицами.

В том случае, если вы обнаружите небольшое различие между находящимся в руководстве описанием и машиной, находящейся в вашем распоряжении, имейте в виду, что из-за непрерывного улучшения продукции, изложенная в данном руководстве информация может изменяться без предварительного уведомления и без обязательства ее обновления. Тем не менее, наиболее важные характеристики, относящиеся к безопасности и работе машины, остаются неизменными. В том случае, если у вас появились сомнения, свяжитесь со своим продавцом. Успешной работы!

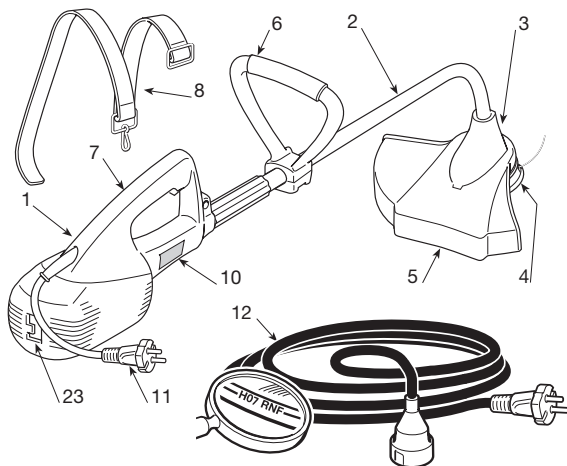
СОДЕРЖАНИЕ

1. Идентификация основных частей	2
2. Символы	3
3. Меры предосторожности для обеспечения безопасности	4
4. Сборка машины	6
5. Подготовка к работе	6
6. Запуск - Останов двигателя	7
7. Пользование машиной	7
8. Техобслуживание и хранение	9
9. Дополнительные приспособления	10

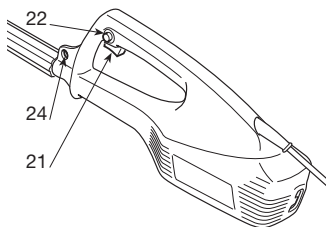
1. ИДЕНТИФИКАЦИЯ ОСНОВНЫХ ЧАСТЕЙ**ОСНОВНЫЕ ЧАСТИ**

1. Моторный блок
2. Трансмиссионная трубка
3. Наконечник трансмиссионной трубки
4. Головка-держатель нити (Режущий узел)
5. Защита режущего узла
6. Передняя рукоятка
7. Задняя рукоятка
8. Привязная система

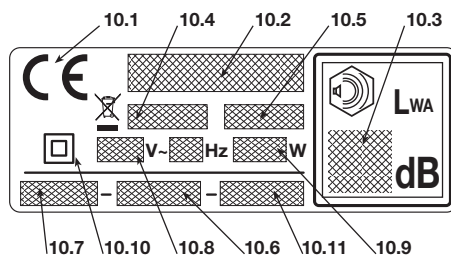
10. Табличка с данными
11. Кабель питания
12. Удлинитель (не входит в поставку)


**ОРГАНЫ УПРАВЛЕНИЯ И ФУНКЦИОНАЛЬНЫЕ ЭЛЕМЕНТЫ**

21. Рычаг выключателя
 22. Предохранительная кнопка
 23. Крюк для зацепления удлинителя
 24. Точка присоединения (привязной системы)
- Масса: 5,3 кг

**ТАБЛИЧКА С ДАННЫМИ**

- 10.1) Маркировка соответствия по директиве 98/37/EC (2006/42/EC от 29/12/2009)
- 10.2) Наименование и адрес изготовителя
- 10.3) Уровень звуковой мощности (LWA), согласно директиве 2000/14/EC
- 10.4) Справочная модель изготовителя
- 10.5) Модель машины
- 10.6) Заводской номер
- 10.7) Год изготовления
- 10.8) Напряжение и частота питания
- 10.9) Мощность двигателя
- 10.10) Двойная изоляция
- 10.11) Код изделия



 Не выкидывайте электрическое оборудование вместе с обычным мусором! В соответствии с европейской директивой 2002/96/EG об утилизации старого электрического и электронного оборудования и её применения а соответствии с местными законами электрическое оборудование, бывшие в эксплуатации, должно утилизироваться отдельно безопасным для окружающей среды способом. Если электрооборудование выбрасывается на свалку или закапывается в землю, ядовитые вещества могут проникнуть в слой подземных вод и попасть в пищевые продукты, что приведет к нанесению ущерба вашему здоровью и хорошему самочувствию. Для получения более подробной информации по переработке этого изделия обращайтесь в учреждение, ответственное за переработку отходов, или в магазин.

Максимальные значения уровня шума и вибраций

Уровень звукового давления на уши оператора (EN 786)	db(A)	93
- Неточность размеров (2006/42/EC - EN 27574)	db(A)	1,1
Уровень измеренной акустической мощности (ISO 11094)	db(A)	95
- Неточность размеров (2006/42/EC - EN 27574)	db(A)	0,9
Уровень вибрации (EN 28662)	m/s ²	3,5
- Неточность размеров (2006/42/EC - EN 12096)	m/s ²	0,8

2. СИМВОЛЫ



1) Внимание! Опасность. Данная машина при неправильном использовании может быть опасной для Вас и для окружающих.

2) Прежде, чем пользоваться машиной, прочтите руководство по эксплуатации.

3) Оператор, работающий на данной машине в нормальных условиях непрерывной работы в течение дня, может быть подвержен воздействию уровня шума, равного или превышающего 85 дБ (А). Использовать защиту для слуха и защитную каску.

4) Опасность отбрасывания предметов! Люди и домашние животные во время использования ма-

шины должны отойти на расстояние, по меньшей мере, в 15 м!

5) На этой машине можно использовать только одну головку-держатель нити.

6) Не использовать ножи с острыми, металлическими или жесткими, или круглые пильчатые ножи.

7) Посторонние лица должны находиться далеко от оборудования.

8) Не подвергать воздействию дождя (или влажности).

3. МЕРЫ ПРЕДОСТОРОЖНОСТИ ДЛЯ ОБЕСПЕЧЕНИЯ БЕЗОПАСНОСТИ**КАК СЛЕДУЕТ ЧИТАТЬ ЭТО РУКОВОДСТВО**

В тексте Руководства некоторые абзацы, в которых изображена особо важная информация, помечены различным образом, имеющим следующее значение:

ПРИМЕЧАНИЕ

или

ВАЖНО

Содержит уточнения или другую ранее упомянутую информацию с целью избежания поломки машины или нанесения ущерба.

⚠ ВНИМАНИЕ! *В случае несоблюдения имеется опасность получения телесных повреждений оператором или третьими лицами.*

⚠ ОПАСНОСТЬ! *В случае несоблюдения имеется опасность получения тяжелых телесных повреждений с летальным исходом оператором или третьими лицами.*

ОБЩИЕ ПРАВИЛА ТЕХНИКИ БЕЗОПАСНОСТИ ПРИ РАБОТЕ С ЭЛЕКТРООБОРУДОВАНИЕМ

⚠ ВНИМАНИЕ! *Прочтите все правила техники безопасности и все указания. Несоблюдение мер предосторожности и рекомендаций может привести к электрическим ударам, пожарам и/или нанесению серьезного ущерба.*

Храните все описания мер предосторожности и указаний для использования в будущем. Термин «электрическое оборудование», встречающийся в описании мер предосторожности, относится к вашему устройству, питающемуся от электросети.

1) Безопасность рабочей зоны

- a) **Содержите рабочую зону в чистоте.** На участках, где царит грязь и беспорядок, повышается риск несчастных случаев.
- b) **Не используйте электрооборудование во взрывоопасной среде, поблизости от горячих жидкостей, газа или пыли.** Электрооборудование генерирует искры, которые могут привести к возгоранию пыли или паров.
- c) **Во время работы электрооборудования дети и посторонние лица должны находиться далеко от него.** Если вы отвлечетесь, то можете потерять контроль над оборудованием.

2) Электрическая безопасность

- a) **Вилка электрооборудования должна быть совместимой с розеткой.** Никогда не вносите модификаций в конструкцию вилки. Не используйте адаптеры с заземленным электрооборудованием. Немодифицированные вилки, совместимые с розеткой, снижают риск электрического удара.
- b) **Избегайте соприкосновения тела с такими заземленными поверхностями, как трубы, радиаторы, кухонные плиты, холодильники.** Риск электрического удара повышается при соприкосновении тела с

заземлением.

- c) **Не оставляйте электрооборудование под дождем или в мокрой среде.** Вода, проникающая внутрь электрооборудования, повышает риск электрического удара.
- d) **Не используйте кабель ненадлежащим образом.** Не используйте кабель для перемещения электрооборудования, не тяните его за кабель, в том числе для того, чтобы извлечь вилку из розетки. Кабель должен находиться далеко от источников тепла, масла, острых углов и подвижных узлов. Поврежденный или запутанный кабель повышает риск электрического удара.
- e) **Во время использования электрооборудования вне помещения используйте провод-удлинитель, подходящий для использования на улице.** Использование провода-удлинителя, подходящего для использования на улице, снижает риск электрического удара.
- f) **Если нельзя избежать использования электрооборудования во влажной среде, используйте розетку с предохранительным дифференциальным выключателем (RCD-Residual Current Device).** Использование Устройства защитного отключения RCD снижает риск электрического удара.

3) Личная безопасность

- a) **Будьте внимательны, следите за своими действиями и ведите себя разумно во время использования электрооборудования.** Не используйте электрооборудование, если вы устали или находитесь под воздействием наркотических веществ, алкоголя или лекарств. Даже небольшая невнимательность во время использования электрооборудования может привести к серьезным травмам.
- b) **Используйте защитную одежду.** Всегда надевайте защитные очки. Использование такого защитного снаряжения, как пылезащитные маски, обувь с нескользящей подошвой, элементы для защиты слуха или наушники, снижает риск травм.
- c) **Избегайте самопроизвольного запуска.** Удостоверьтесь, что выключатель находится в положении «OFF» («ВЫКЛ»), прежде чем вставить вилку в розетку, обхватить или переместить электрооборудование. Перемещение электрооборудования, при котором палец находится на выключателе, а также его подключение к розетке, когда выключатель находится в положении «ON» («ВКЛ»), повышает риск несчастного случая.
- d) **Перед запуском электрооборудования уберите все ключи и регулировочные инструменты.** Ключ или инструмент при соприкосновении с вращающимся узлом может вызвать травмы.
- e) **Сохраняйте равновесие.** Всегда прочно опирайтесь на опорную поверхность и сохраняйте надлежащее равновесие. Это позволит лучше контролировать электрооборудование в непредвиденных ситуациях.
- f) **Одевайтесь надлежащим образом.** Не надевайте широкую одежду и драгоценности. Волосы, одежда и перчатки не должны находиться поблизости от подвижных узлов. Широкая одежда, драгоценности или длинные волосы могут застрять в подвижных узлах.

4) Эксплуатация и защита электрооборудования

- a) **Не перегружайте электрооборудование.** Используйте

- электрооборудование, предназначенное для данной работы.** Правильно выбранное оборудование выполнит работу лучше и более безопасно, со скоростью, для которой оно было разработано.
- b) **Не используйте электрооборудование, если выключатель не в состоянии правильно включить или выключить его.** Электрооборудование, которое нельзя запустить при помощи выключателя, является опасным и нуждается в ремонте.
- c) **Отсоедините вилку от розетки, прежде чем выключить регулировку или смену приспособлений, а также прежде чем поместить электрооборудование на хранение.** Эти предварительные меры предосторожности снижают риск самопроизвольного запуска электрооборудования.
- d) **Храните неиспользуемое электрооборудование вне досягаемости детей и не позволяйте использовать его людям, которые не ознакомились с работой оборудования и с настоящими указаниями.** При неумелом использовании электрооборудование опасно.
- e) **Проводите техническое обслуживание электрооборудования. Проверьте соосность расположения подвижных узлов и свободу их перемещения, а также отсутствие поломок и других условий, которые могут повлиять на работу электрооборудования. При наличии повреждений необходимо отремонтировать электрооборудование, прежде чем использовать его.** Многие несчастные случаи были вызваны недостаточным обслуживанием.
- f) **Режущие органы должны быть заточены и чисты.** Надлежащее обслуживание режущих органов, хорошая заточка режущих кромок предотвращают их заедание и облегчают контроль над ними.
- g) **Используйте электрооборудование и соответствующие дополнительные приспособления в соответствии с предоставленными указаниями, учитывая условия и тип выполняемой работы.** Использование электрооборудования для целей, отличных от предусмотренной, может привести к опасной ситуации.

5) Техническая помощь

- a) **Ремонт электрооборудования должен выполнять квалифицированный персонал, необходимо использовать исключительно оригинальные запасные детали.** Это позволяет сохранить уровень безопасности электрооборудования.

ЭЛЕКТРИЧЕСКИЙ КРОМКОСТРОГАЛЬНЫЙ СТАНОК ПРАВИЛА БЕЗОПАСНОСТИ

▲ ВНИМАНИЕ! Во время эксплуатации машины необходимо соблюдать правила техники безопасности. Прежде, чем включить машину, ознакомьтесь с указаниями по обеспечению безопасности оператора и окружающих. Руководство должно быть в хорошем состоянии для последующего использования.

• Порядок работы на кромкострогальном станке

Во время работы встаньте в устойчивое и неподвижное положение и проявляйте осторожность.

- Избегайте, по возможности, работать на мокрой или скользкой почве, или на любой крутой или неустойчивой поверхности, не обеспечивающей устойчивости оператора во время работы.
- Никогда не бегите, обращайтесь повышенное внимание

на неровности почвы и наличие возможных препятствий.

- Проведите оценку потенциальных рисков, связанных с обрабатываемой почвой, и примите необходимые меры предосторожности для обеспечения собственной безопасности, в особенности, на склонах, неровных, скользких или неустойчивых поверхностях.
- На склонах двигайтесь в поперечном направлении, не поднимаясь и не спускаясь, всегда находясь позади режущего приспособления.

Нельзя позволять работать с машиной людям, которые не в состоянии крепко удерживать ее двумя руками и/или находиться в устойчивом равновесии на ногах во время работы.

Ни в коем случае не разрешайте пользоваться машиной детям или лицам, недостаточно хорошо знакомым с правилами обращения с ней. Местное законодательство может устанавливать минимальный возраст пользователя.

Машина должна использоваться только одним человеком.

Никогда не используйте машину:

- если вблизи находятся люди (особенно дети) или животные;
- если пользователь устал или плохо себя чувствует, или находится под воздействием лекарственных средств, наркотиков, алкоголя или веществ, снижающих его рефлексы и внимание;
- если защитные приспособления повреждены или сняты.

• Методика использования электрического кромкострогального станка

Всегда соблюдайте правила безопасности и применяйте методы резки, наиболее подходящие для типа выполняемой работы в соответствии с указаниями и примерами, изложенными в руководстве по эксплуатации (см. гл. 7).

• Перемещение электрического кромкострогального станка в условиях безопасности

Каждый раз, когда требуется передвинуть или перевести машину, следует:

- выключите двигатель, дождитесь останова режущего узла и отсоедините машину от электросети;
- взять машину, используя только рукоятки, и направить режущий узел в направлении, противоположном направлению движения.

При перевозке машины на автотранспорте необходимо расположить ее таким образом, чтобы она ни для кого не представляла опасности, и прочно заблокировать ее.

• Рекомендации для начинающих

Прежде, чем впервые приступить к обрезке, рекомендуется лучше ознакомиться с машиной и наиболее подходящими методами резки, попробовать крепко ухватиться за машину и выполнить движения, необходимые для работы.

4. СБОРКА МАШИНЫ

СОДЕРЖИМОЕ УПАКОВКИ

В упаковке машины имеются:

- силовой агрегат с уже установленной трансмиссионной трубкой и наконечником,
- передняя рукоятка с крепежными винтами,
- головка-держатель нити (режущий узел),
- защита режущего узла,
- ремень привязной системы,
- конверт с принадлежностями и документацией.

⚠ ВНИМАНИЕ! Уделяйте особое внимание монтажу узлов, чтобы не снизить уровень безопасности и эффективности машины; если у вас возникнут сомнения, обращайтесь в магазин.

⚠ ВНИМАНИЕ! Удостоверьтесь, что машина не подключена к розетке электропитания.

⚠ ВНИМАНИЕ! Распаковка и завершение монтажа должны выполняться на твердой и ровной поверхности, с расстоянием, достаточным для перемещения машины и ее упаковки, всегда пользуясь соответствующими инструментами.

Обработка в отходы упаковки должна производиться в соответствии с действующими местными нормами.

1. МОНТАЖ ПЕРЕДНЕЙ РУКОЯТКИ (Рис. 1)

⚠ ВНИМАНИЕ! Распорка (1) предназначена для обеспечения минимального расстояния между задней и передней рукоятками из соображений безопасности. Эта распорка должна всегда быть на месте, и ее нельзя как-либо модифицировать.

- Перед распоркой (1) установите переднюю рукоятку (2) на трансмиссионную трубку (3) при помощи винтов (4).
- Прежде, чем затянуть винты (4), правильно расположите рукоятку относительно трансмиссионной трубки.
- Затяните винты (4) до упора.

2. МОНТАЖ ЗАЩИТЫ (Рис. 2)

⚠ ВНИМАНИЕ! Защита должна подходить для модели машины и для типа используемого режущего инструмента, она должна быть правильно установлена, чтобы нож для обрезки нити был расположен надлежащим образом.

- Вставить защиту (1) до упора в канавки направляющих наконечника трансмиссионной трубки (2).
- Закрепите защиту (1) при помощи винта (3).

3. ДЕМОНТАЖ И ПОВТОРНАЯ СБОРКА ГОЛОВКИ-ДЕРЖАТЕЛЯ НИТИ (Рис. 3)

- Вставить прилагаемый ключ (2) в специальное отверстие на наконечнике трансмиссионной трубки (3) и поворачивать головку-держатель нити (1) вручную до тех пор, пока ключ не установится во внутреннее отверстие, блокируя вращение.
 - Снять головку-держатель нити (1), отвинтив ее **против часовой стрелки**.
- Во время сборки
- Удостоверьтесь, что пазы внутреннего зажимного кольца (4) в точности совпадают с наконечником трансмиссионной трубки (3).
 - Установите головку-держатель нити (1), привинтив ее **по часовой стрелке**.
 - Удалите ключ (2), чтобы восстановить вращение вала.

5. ПОДГОТОВКА К РАБОТЕ

1. ПРОВЕРКА МАШИНЫ

⚠ ВНИМАНИЕ! Удостоверьтесь, что машина не подключена к розетке электропитания.

Перед началом работы следует:

- проверить, что напряжение и частота электросети соответствуют значениям, указанным на «Табличке с данными» (см. главу 1 - 10.8).
- проверить, что рычаг выключателя и предохранительная кнопка свободно перемещаются без форсировки, и что при отпускании они автоматически и быстро возвращаются в нейтральное

- положение;
- проверить, что рычаг выключателя должен оставаться заблокированным до тех пор, пока не будет нажата предохранительная кнопка;
- проверить, что каналы прохода воздуха для охлаждения не засорены;
- проверить, что кабель питания и удлинитель не повреждены;
- проверить, что рукоятки и защитные приспособления машины чистые и сухие, что они установлены правильно и прочно прикреплены к машине;
- проверить, что режущие приспособления и за-

щита не повреждены;

- проверить, что на машине отсутствуют признаки износа или повреждения в результате ударов или вызванные другими причинами, и выполнить необходимый ремонт.

2. ЭЛЕКТРИЧЕСКИЕ СОЕДИНЕНИЯ

⚠ ОПАСНОСТИ! Влажность и электричество несовместимы.

- Работа с электрическими кабелями и их подключение должны выполняться в сухих условиях.
- Розетка электропитания или кабель никогда не должны соприкасаться с влажной зоной (лужей или влажной землей).

Качество кабелей удлинителя должно быть не ниже типа **H07RN-F** или **H07VV-F** при минимальной площади сечения 2,5 мм² и максимальной рекомендуемой длине 30 м.

Во время работы кабель удлинителя не должен быть замотан во избежание перегрева.

⚠ ОПАСНОСТИ! Постоянное подключение любого электрического аппарата к электросети здания должно быть выполнено квалифицированным электриком, в соответствии с действующими нормами. Неправильно выполненное соединение может нанести серьезный ущерб, в том числе вызвать смерть.

6. ЗАПУСК - ОСТАНОВ ДВИГАТЕЛЯ

ЗАПУСК ДВИГАТЕЛЯ (Рис. 4)

Прежде, чем включить двигатель, прикрепите машину к привязной системе, а затем:

- Закрепите кабель удлинителя (1) на держателе, расположенном на задней рукоятке.
- Подсоедините СНАЧАЛА вилку кабеля питания (2) к удлинителю (3), а ЗАТЕМ удлинитель к розетке электропитания (4).

Чтобы запустить двигатель (Рис.4):

1. Крепко возьмите машину обеими руками.

2. Нажмите предохранительную кнопку (5) и включите выключатель (6).

ПРИМЕЧАНИЕ При отпуске выключателя предохранительная кнопка разблокируется и двигатель остановится.

ОСТАНОВ ДВИГАТЕЛЯ (Рис. 4)

Чтобы остановить двигатель:

- Отпустить выключатель (6).
- Отсоедините СНАЧАЛА удлинитель (3) от розетки электропитания (4), а ЗАТЕМ кабель питания (2) машины от удлинителя (3).

7. ПОЛЬЗОВАНИЕ МАШИНОЙ

⚠ ВНИМАНИЕ! Для обеспечения вашей безопасности и безопасности окружающих:

- 1) Не используйте машину, внимательно не ознакомившись с указаниями. Ознакомьтесь с органами управления и надлежащим использованием машины. Научитесь быстро останавливать двигатель.
- 2) Используйте машину для цели, для которой она предназначена, т.е. «для кошения травы и недревесной растительности при помощи нейлоновой нити (например, краев газонов, клумб, у стен, оград или в других местах с ограниченным доступом после скашивания травы газонокосилкой)». Любое другое использование может быть опасным и повредить машину, это относится и к использованию дополнительных приспособлений, не упоминаемых в настоящем руководстве.
Входит в понятие ненадлежащего пользования

(как пример, но не только):

- использование машины для подметания;
 - подравнивать изгородь или выполнять другие работы, при которых режущий узел находится не на уровне земли;
 - использовать машину в положении, когда режущий узел находится выше пояса оператора;
 - использовать машину для резки материалов, не имеющих растительного происхождения;
 - пользование машиной несколькими операторами.
- 3) Помните, что оператор или пользователь машины несет ответственность за несчастные случаи или возникновение непредвиденных ситуаций, в результате которых могут пострадать третьи лица или их имущество.
 - 4) Во время работы носить соответствующую одежду. Ваш продавец может предоставить Вам сведения о наиболее подходящих средствах защиты, гарантирующих безопасность во время

- работы.
- 5) Работайте только днем или при хорошем искусственном освещении.
 - 6) Внимательно осмотрите рабочий участок и убедитесь все, что может быть выброшено машиной, либо повредить режущий узел (камни, ветки, проволоку, кости и т.д.).
 - 7) Избегайте прикосновения режущего узла к электрическому кабелю. Используйте держатель кабеля во избежание случайного открепления кабеля удлинителя, а также для обеспечения правильной установки в розетку без форсировки. **Никогда не прикасайтесь к электрическому кабелю под напряжением с плохой изоляцией. Если удлинитель повредился во время использования, не прикасайтесь к кабелю и незамедлительно отключите удлинитель от электросети.**
 - 8) Помните о том, что режущий узел может отбрасывать материал.
 - 9) Остановите двигатель и отсоедините машину от электросети:
 - каждый раз, когда машина остается без присмотра;
 - до того, как приступить к проверке, очистке или работе на машине;
 - после удара о посторонний предмет. Проверить, не была ли повреждена машина и провести необходимый ремонт до того, как снова использовать машину;
 - если машина начинает аномально вибрировать: в этом случае, немедленно выявить причину вибраций и произвести необходимые проверки в специализированном центре;
 - когда машина не используется.
 - 10) Всегда держите руки и ноги на расстоянии от режущего узла, особенно во время запуска двигателя.
 - 11) Правильно используйте привязную систему, чтобы машина находилась в состоянии равновесия.

ВАЖНО

Всегда помните о том, что электрический кромкострогальный станок при неправильном его использовании может мешать окружающим. Для того, чтобы не причинять беспокойства другим людям и не наносить вред окружающей среде:

- Избегайте использовать машину в таких условиях и в такое время, когда она может нарушить покой окружающих.
- Строго соблюдать действующие на местном уровне правила по вывозу отходов резки.
- Во избежание пожарной опасности, не оставляйте машину с горячим двигателем среди листьев или сухой травы.
- Строго соблюдать действующие на местном уровне правила по вывозу на свалку масел, бензина, изношенных частей или любых элементов, наносящих ущерб окружающей среде.

ВНИМАНИЕ! Продолжительное воздействие вибрации может нанести ущерб нейроваскуля-

рной системе (эти состояния известны как «синдром Рейно» или «белой руки»), особенно у людей, страдающих расстройством кровообращения. Симптомы могут проявляться на руках, запястьях и пальцах в виде потери чувствительности, онемения, зуда, боли, бледности и изменения структуры кожи. Эти симптомы могут усилиться под воздействием низкой температуры окружающей среды и/или слишком сильного сжатия рукояток. При появлении симптомов следует снизить время использования машины и обратиться к врачу.

1. ИСПОЛЬЗОВАНИЕ ПРИВЯЗНОЙ СИСТЕМЫ (Рис. 5)

ВНИМАНИЕ! При использовании машина должна быть всегда прикреплена к правильно надетой привязной системе. Часто проверяйте действительность быстроразъемного крепления, позволяющего быстро снять ремни с машины в случае опасности.

Необходимо надеть привязную систему перед прикреплением машины к специальному соединению, требуется отрегулировать длину ремней в зависимости от роста и телосложения оператора.

2. ЭКСПЛУАТАЦИЯ МАШИНЫ

ВНИМАНИЕ! Во время работы необходимо всегда крепко удерживать машину обеими руками, силовой агрегат должен быть расположен с правой стороны от оператора, а режущий узел ниже уровня пояса.

Головка-держатель нити позволяет убрать высокую траву и недревесную растительность у оград, стен, фундаментов, тротуаров, вокруг деревьев и т.д. или полностью очистить определенный участок сада.

ВНИМАНИЕ! С этой машиной запрещается использовать металлические или жесткие ножи любого типа.

3. МЕТОДИКИ РАБОТЫ

ВНИМАНИЕ! Использовать ТОЛЬКО нейлоновые нити. Использование металлических нитей, пластифицированных металлических нитей и/или неподходящих для головки может привести к получению серьезных травм.

Во время использования рекомендуется останавливать двигатель и периодически удалять сорную траву, прилипшую к машине, во избежание перегрева трансмиссионной трубки, вызванного травой, застрявшей под защитным приспособлением.

Удалите застрявшую траву при помощи отвертки, чтобы шток мог охладиться надлежащим образом.

⚠ ВНИМАНИЕ! Не используйте машину для уборки мусора, наклоняя головку-держатель нити. Мощный двигатель может отбрасывать предметы и небольшие камни на расстояние более 15 м, что может привести к нанесению ущерба или травм людям.

• **Стрижка при передвижении (Косение) (Рис. 6)**

Перемещайтесь обычным шагом, выполняя движения из стороны в сторону, как при работе обычной косой, не наклоняя головку-держатель нити во время работы.

Постарайтесь сначала подстригать небольшие участки на правильной высоте, удерживайте головку на постоянной высоте от поверхности земли. Для стрижки в тяжелых условиях может потребоваться наклонить головку-держатель нити влево приблизительно на 30°.

⚠ ВНИМАНИЕ! Не выполняйте действия в этом порядке, если существует риск отбрасывания предметов, которые могут нанести травмы людям или животным, либо нанести ущерб.

• **Точная стрижка (Обрезка)**

Держите машину слегка наклоненной так, чтобы нижняя часть головки-держателя нити не касалась земли, а линия резки находилась в требуемой точке, режущий узел всегда должен находиться далеко от оператора.

• **Стрижка у заборов / фундаментов (Рис. 7)**

Медленно продвигайте режущую головку к заборам, столбам, камням, стенам и т.д., не сталкиваясь с ними.

Если нить коснется твердого препятствия, она может порваться или протереться; если она зацепится за ограждение, она может резко порваться. В любом случае, стрижка вокруг тротуаров, фундаментов, стен и т.д. подвергает нить быстрому износу.

8. ТЕХОБСЛУЖИВАНИЕ И ХРАНЕНИЕ

⚠ ВНИМАНИЕ! Для обеспечения вашей безопасности и безопасности окружающих:

- После каждого использования отсоединяйте машину от сети питания и обследуйте ее на наличие повреждений.
- Правильное техобслуживание является основополагающим для сохранения первоначальных эксплуатационных характеристик и надежности при работе машины.
- Следите за тем, чтобы гайки и винты были затя-

• **Стрижка вокруг деревьев (Рис. 8)**

Обходите дерево слева направо, медленно приближаясь к стволу таким образом, чтобы нить не касалась дерева, удерживая головку-держатель нити слегка наклоненной вперед.

Помните, что нейлоновая нить может срезать или повредить небольшие кусты, и что удары нейлоновой нити по стволам кустов и деревьев с нежной корой могут серьезно повредить растения.

• **Регулировка длины нити во время работы (Рис. 9)**

Эта машина оснащена головкой «Ударяй и работай» (Tap & Go). Для того, чтобы выпустить нить, нужно ударить головку-держатель нити о землю, когда двигатель работает на максимальной скорости; нить выходит автоматически, а нож отрезает лишнюю часть.

⚠ ВНИМАНИЕ! После каждого обслуживания режущей головки всегда устанавливайте машину в рабочее положение, прежде чем запустить двигатель.

4. ОКОНЧАНИЕ РАБОТЫ

Закончив работу:

- Остановить двигатель, как указано раньше (Гл. 6).

⚠ ВНИМАНИЕ! Дайте остыть двигателю перед перемещением машины в любое помещение. Для снижения пожарной опасности очистите машину от остатков травы, листьев или избытка смазки; не оставляйте контейнеры с отходами резки в помещении.

нута, для уверенности в том, что машина всегда безопасна при работе.

- Ни в коем случае не использовать машину с износившимися или поврежденными частями. Поврежденные детали следует всегда заменять, их никогда не ремонтируют.
- Используйте только оригинальные запчасти. Запчасти не равноценного качества могут привести к повреждению машины и к возникновению опасных ситуаций.

⚠ ВНИМАНИЕ! Во время операций техобслуживания:

- Отсоедините машину от электросети.
- Не разливать в окружающей среде масло и прочие загрязняющие вещества.

1. ОХЛАЖДЕНИЕ ДВИГАТЕЛЯ

Во избежание перегрева и повреждения двигателя воздухозаборные решетки для охлаждения должны всегда содержаться в чистоте, на них не должно быть опилок и отходов.

2. КРЕПЛЕНИЯ

Периодически проверяйте плотность затяжки всех винтов и гаек, а также прочность крепления рукояток.

3. ЗАМЕНА НИТИ ГОЛОВКИ

Для замены нейлоновой нити действуйте по инструкции, прилагаемой к головке.

4. ЗАТОЧКА НОЖА ДЛЯ ОБРЕЗКИ НИТИ (Рис. 10)

- При помощи клещей снимите нож для обрезки нити (1) с защиты (2).
- Зажмите нож для обрезки нити в тиски, заточите его плоским напильником, обращая внимание на правильность угла заточки.
- Вновь установите нож на защиту.

5. ЭЛЕКТРИЧЕСКИЕ КАБЕЛИ

⚠ ВНИМАНИЕ! Периодически проверяйте состояние электрических кабелей и заменяйте их в случае износа или повреждения изоляции.

Кабель питания машины в случае повреждения необходимо заменить исключительно на оригинальный запасной кабель, что должен выполнить квалифицированный техник.

6. ЧРЕЗВЫЧАЙНОЕ ТЕХОБСЛУЖИВАНИЕ

Любая операция по техобслуживанию, не описанная в настоящем руководстве, должна выполняться только Вашим продавцом.

Операции, выполненные в неподходящих для этого структурах или неквалифицированными людьми, приводят к аннулированию гарантии в любой форме.

7. ХРАНЕНИЕ

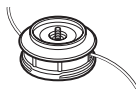
Всякий раз после работы тщательно очищайте машину от пыли и обломков, ремонтируйте или заменяйте поврежденные детали. Машину необходимо хранить в сухом месте, защищенном от атмосферного воздействия и недоступном для детей.

9. ДОПОЛНИТЕЛЬНЫЕ ПРИСПОСОБЛЕНИЯ

В таблице указан перечень дополнительных приспособлений с пометкой, на какой машине их можно применять – они отмечены символом “*”.

⚠ ВНИМАНИЕ! Поскольку выбор, монтаж и эксплуатацию устанавливаемого дополнительного приспособления для различного применения пользователь выполняет самостоятельно, он же

несёт и всю ответственность за ущерб, из этого вытекающий. В случае сомнений или незнания характеристик каждого приспособления, обращайтесь в магазин или в специализированный центр по садоводству.

Код	Модели:	TR 1100
 23155002/1 (M 8 x 1,25 sx male)		*

ОФИЦИАЛЬНЫЙ ДИЛЕР В УКРАИНЕ:

storgom.ua

ГРАФИК РАБОТЫ:

Пн. – Пт.: с 8:30 по 18:30

Сб.: с 09:00 по 16:00

Вс.: с 10:00 по 16:00

КОНТАКТЫ:

+38 (044) 360-46-77

+38 (066) 77-395-77

+38 (097) 77-236-77

+38 (093) 360-46-77

Детальное описание товара:

<https://storgom.ua/product/trimmer-stiga-st1100.html>

Другие товары: <https://storgom.ua/elektrokosy.html>