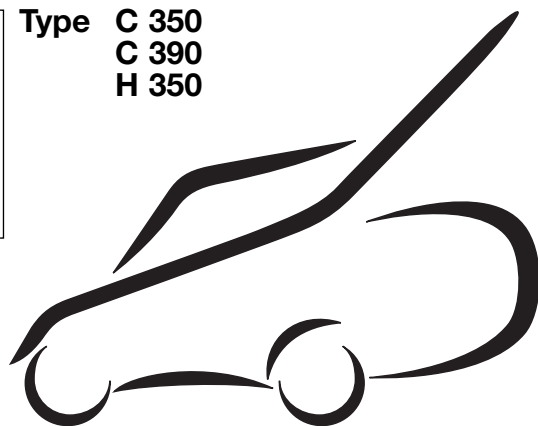


Type C 350
C 390
H 350



- IT** Rasaerba con operatore a piedi - MANUALE DI ISTRUZIONI
- FR** Tondeuse à conducteur marchant - MANUEL D'UTILISATION
- EN** Pedestrian controlled lawnmower - OPERATOR'S MANUAL
- DE** Handgeführter Rasenmäher - GEBRAUCHSANWEISUNG
- NL** Lopend bediende grasmaaier - GEBRUIKERSHANDLEIDING
- ES** Cortadora de pasto con conductor de pie - MANUAL DE INSTRUCCIONES
- PT** Cortador de relva com operador a pé - MANUAL DE INSTRUÇÕES
- EL** Χλοοκοπτικό με όρθιο χειριστή - ΟΔΗΓΙΕΣ ΧΡΗΣΗΣ
- TR** Yaya kumandalı çim biçme makinesi - KULLANIM KILAVUZU
- MK** Тревокосачка со оператор на носе - УПАТСТВА ЗА УПОТРЕБА
- NO** Gressklipper for gående fører - INSTRUKSJONSBOK
- SV** Gräsklippare med operatör till fots - BRUKSANVISNING
- DA** Plæneklipper til gående fører - BRUGSANVISNING
- FI** Seisaaltaan ajettava ruohonleikkuri - KÄYTTÖOHJEET
- CS** Sekačka se stojící obsluhou - NÁVOD K POUŽITÍ
- PL** Kosiarka z operatorem chodzącym - INSTRUKCJE OBSŁUGI
- HU** Lábbal szabályozható fűnyíró - HASZNÁLATI UTASÍTÁS
- RU** Газонокосилка с пешеходным управлением - РУКОВОДСТВО С ИНСТРУКЦИЯМИ
- HR** Kosilica sa vozačom koji hoda - PRIRUČNIK ZA UPORABU
- SL** Kosilnica za stoječega delavca - PRIROČNIK ZA UPORABO
- BS** Kosilica za travu na guranje - UPUTSTVO ZA UPOTREBU
- SK** Kosačka so stojacou obsluhou - NÁVOD NA POUŽITIE
- RO** Mașină de tuns iarba cu conducător pedestru - MANUAL DE INSTRUCȚIUNI
- LT** Žoliapjovė su stovinčiu operatoriumi - INSTRUKCIJŲ VADOVAS
- LV** Stumjama zāliena pļaujmašīna - OPERATORA ROKASGRĀMAT
- SR** Kosilica sa vozačem na nogama - PRIRUČNIK SA UPUTSTVIMA
- BG** Косачка с изправен оператор - УПЪТВАНЕ ЗА УПОТРЕБА
- ET** Seisva juhiga muruniitja - KASUTUSJUHEND



ME77



GGP ITALY SPA

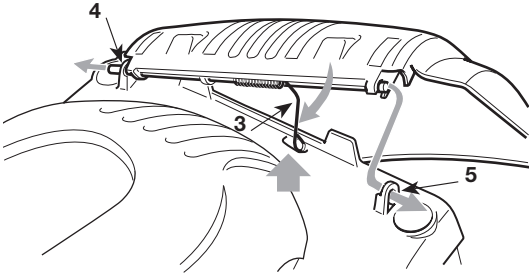
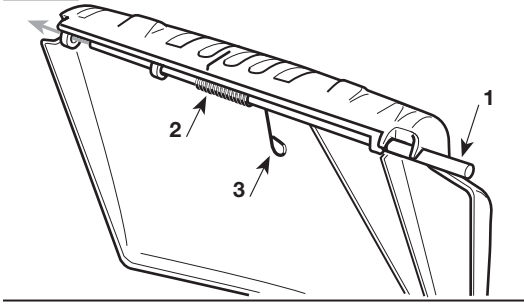
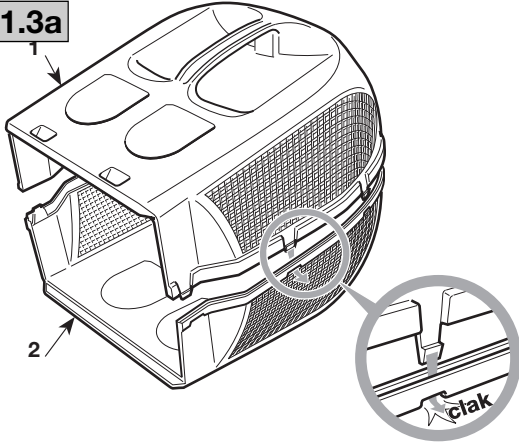
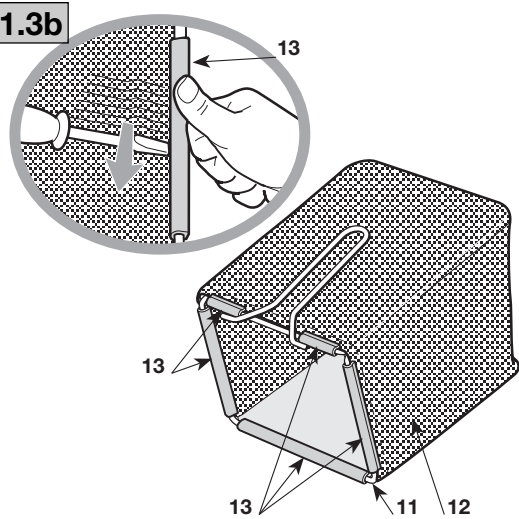
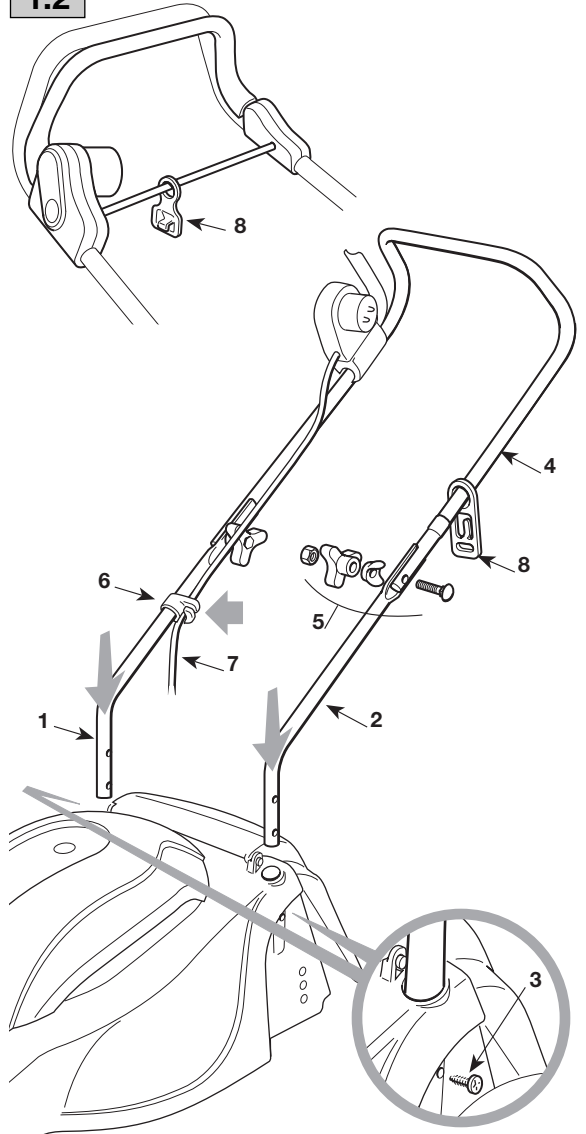
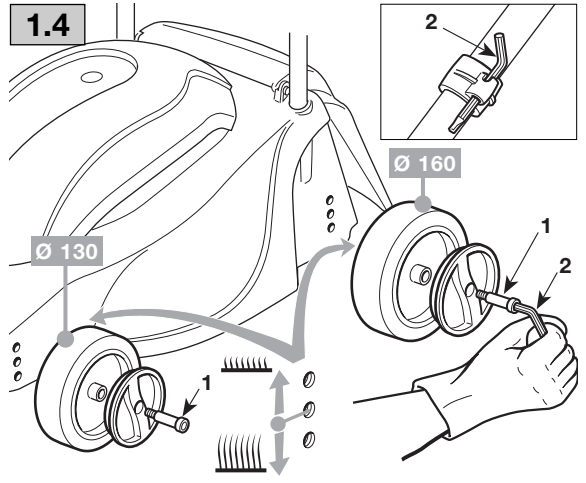
Via del Lavoro, 6

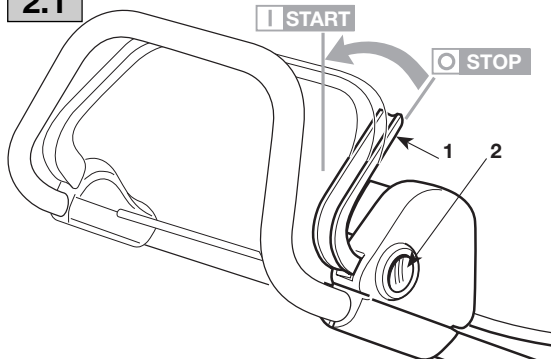
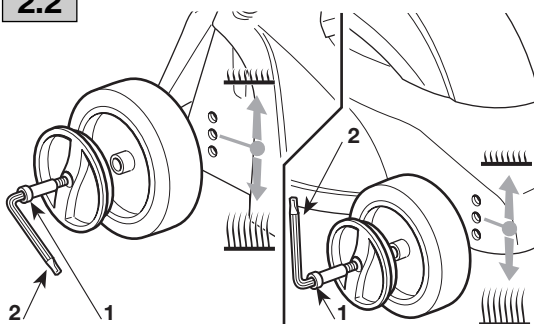
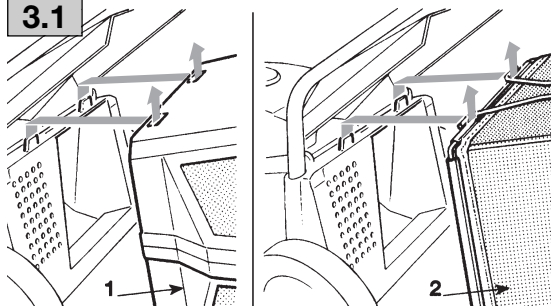
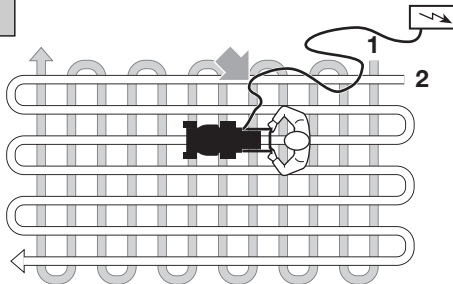
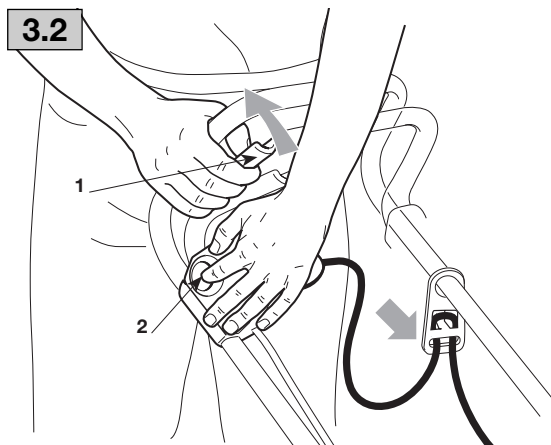
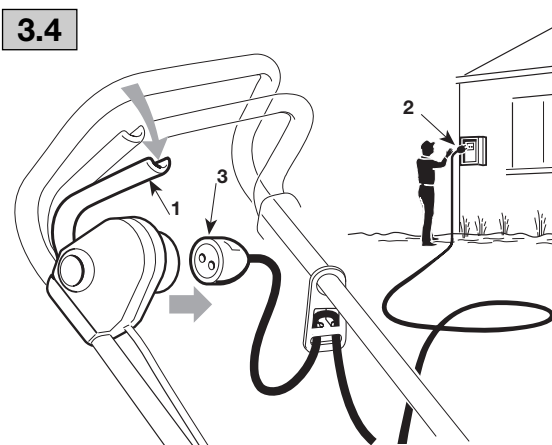
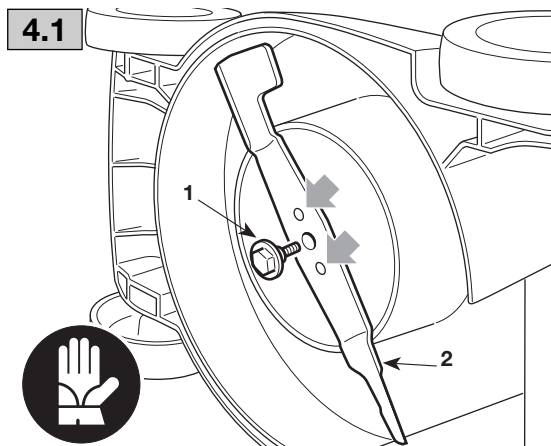
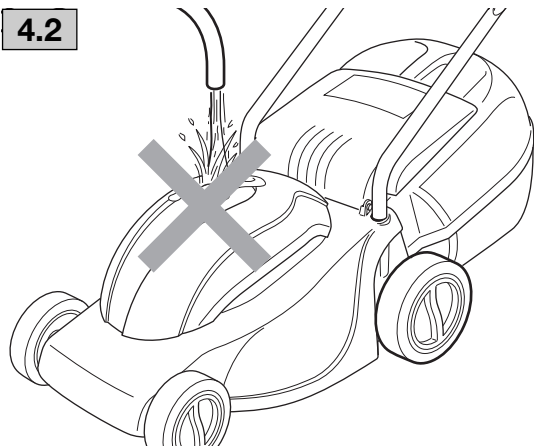
I-31033 Castelfranco Veneto (TV) ITALY

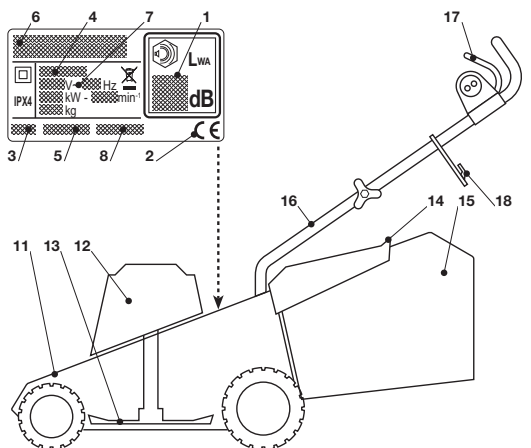


GLOBAL GARDEN PRODUCTS

IT ITALIANO - Istruzioni Originali	4 - 18
FR FRANÇAIS - Traduction de la notice originale (Istruzioni Originali)	4 - 20
EN ENGLISH - Translation of the original instructions (Istruzioni Originali)	5 - 22
DE DEUTSCH - Übersetzung der Originalbetriebsanleitung (Istruzioni Originali)	5 - 24
NL NEDERLANDS - Vertaling van de oorspronkelijke gebruiksaanwijzing (Istruzioni Originali)	6 - 26
ES ESPAÑOL - Traducción del Manual Original (Istruzioni Originali)	6 - 28
PT PORTUGUÊS - Tradução do manual original (Istruzioni Originali)	7 - 30
EL ΕΛΛΗΝΙΚΑ - Μετάφραση του πρωτοτύπου των οδηγιών χρήσης (Istruzioni Originali)	7 - 32
TR TÜRKÇE - Orijinal Talimatların Tercümesi (Istruzioni Originali)	8 - 34
MK МАКЕДОНСКИ -Превод на оригиналните упатства (Istruzioni Originali)	8 - 36
NO NORSK - Oversettelse av original bruksanvisning (Istruzioni Originali)	9 - 38
SV SVENSKA - Översättning av bruksanvisning i original (Istruzioni Originali)	9 - 40
DA DANSK - Oversættelse af den originale brugsanvisning (Istruzioni Originali)	10 - 42
FI SUOMI - Alkuperäisten ohjeiden käännös (Istruzioni Originali)	10 - 44
CS ČESKY - Překlad původního návodu k používání (Istruzioni Originali)	11 - 46
PL POLSKI - Tłumaczenie instrukcji oryginalnej (Istruzioni Originali)	11 - 48
HU MAGYAR - Eredeti használati utasítás fordítása (Istruzioni Originali)	12 - 50
RU РУССКИЙ - Перевод оригинальных инструкций (Istruzioni Originali)	12 - 52
HR HRVATSKI - Prijevod originalnih uputa (Istruzioni Originali)	13 - 54
SL SLOVENŠČINA - Prevod izvirnih navodil (Istruzioni Originali)	13 - 56
BS BOSANSKI - Prijevod originalnih uputa (Istruzioni Originali)	14 - 58
SK SLOVENSKY - Preklad pôvodného návodu na použitie (Istruzioni Originali)	14 - 60
RO ROMÂN - Traducerea manualului fabricantului (Istruzioni Originali)	15 - 62
LT LIETUVIŠKAI - Originalių instrukcijų vertimas (Istruzioni Originali)	15 - 64
LV LATVIEŠU - Instrukciju tulkojums no oriģinālvalodas (Istruzioni Originali)	16 - 66
SR SRPSKI - Prevod originalnih uputstva (Istruzioni Originali)	16 - 68
BG БЪЛГАРСКИ - Инструкция за експлоатация (Istruzioni Originali)	17 - 70
ET EESTI - Algupärase kasutusjuhendi tõlge (Istruzioni Originali)	17 - 72

1.1**1.3a****1.3b****1.2****1.4**

2.1**2.2****3.1****3.3****3.2****3.4****4.1****4.2**



IT

ETICHETTA DI IDENTIFICAZIONE E COMPONENTI DELLA MACCHINA

1. Livello potenza acustica secondo la direttiva 2000/14/CE
2. Marchio di conformità secondo la direttiva 98/37/CEE (2006/42/CE dal 29/12/2009)
3. Anno di fabbricazione
4. Tipo di rasaerba
5. Numero di matricola
6. Nome e indirizzo del Costruttore
7. Tensione e frequenza di alimentazione
8. Codice Articolo

Immediatamente dopo l'acquisto della macchina, trascrivere i numeri di identificazione (3 - 5 - 6) negli appositi spazi sull'ultima pagina del manuale.

11. Chassis 12. Motore 13. Coltello (Lama) 14. Parasassi 15. Sacco di raccolta 16. Manico 17. Comando interruttore 18. Aggancio cavo elettrico

Non gettare le apparecchiature elettriche tra i rifiuti domestici. Secondo la Direttiva Europea 2002/96/CE sui rifiuti di apparecchiature elettriche ed elettroniche e la sua attuazione in conformità alle norme nazionali, le apparecchiature elettriche esauste devono essere raccolte separatamente, al fine di essere reimpiegate in modo eco-compatibile. Se le apparecchiature elettriche vengono smaltite in una discarica o nel terreno, le sostanze nocive possono raggiungere la falda acquifera ed entrare nella catena alimentare, danneggiando la vostra salute e benessere. Per informazioni più approfondite sullo smaltimento di questo prodotto, contattate l'Ente competente per lo smaltimento dei rifiuti domestici o il vostro Rivenditore.

DESCRIZIONE DEI SIMBOLI RIPORTATI SUI COMANDI (dove previsti)

21. Arresto 22. Marcia

PRESCRIZIONI DI SICUREZZA - Il vostro rasaerba deve essere utilizzato con prudenza. A tale scopo, sulla macchina sono stati posti dei pittogrammi, destinati a ricordarvi le principali precauzioni d'uso. Il loro significato è spiegato qui di seguito. Vi raccomandiamo inoltre di leggere attentamente le norme di sicurezza riportate nell'apposito capitolo del presente libretto.

31. **Attenzione:** Leggere il libretto di istruzioni prima di usare la macchina.
 32. **Rischio di espulsione.** Tenere le persone al di fuori dell'area di lavoro, durante l'uso.
 33. **Attenzione alle lame taglienti:** Togliere la spina dall'alimentazione prima di procedere alla manutenzione o se il cavo è danneggiato.
 34. **Attenzione:** tenere il cavo di alimentazione lontano dalla lama.

Valori massimi di rumorosità e vibrazioni

Per Modello	350	390
Livello di pressione acustica orecchio operatore		
(in base alla norma 81/1051/CEE)	db(A) 72,2	74,6
- Incertezza di misura (2006/42/CE - EN 27574)	db(A) 0,8	0,5
Livello di potenza acustica misurato (in base alla direttiva 2000/14/CE, 2005/88/CE)		
.....	db(A) 86,0	88,3
- Incertezza di misura (2006/42/CE - EN 27574)	db(A) 0,3	0,3
Livello di potenza acustica garantito (in base alla direttiva 2000/14/CE, 2005/88/CE)		
.....	db(A) 90	93
Livello di vibrazioni (in base alla norma EN 1033)		
.....	m/s ² 1,3	1,2
- Incertezza di misura (2006/42/CE - EN 12096)	m/s ² 0,4	0,4

FR

ETIQUETTE D'IDENTIFICATION ET COMPOSANTS DE LA MACHINE

1. Niveau de puissance acoustique selon la directive 2000/14/CE
2. Marquage de conformité selon la directive 98/37/CEE (2006/42/CE du 29/12/2009)
3. Année de fabrication
4. Type de tondeuse
5. Numéro de série
6. Nom et adresse du Constructeur
7. Tension et fréquence du courant
8. Code Article

Tout de suite après l'achat de la machine, transcrire les numéros d'identification (3 - 5 - 6) dans les espaces prévus, sur la dernière page du manuel.

11. Carter de coupe 12. Moteur 13. Lame de coupe 14. Pare-pierres (déflecteur) 15. Sac de ramassage d'herbe 16. Guidon 17. Interrupteur Marche / Arrêt 18. Clip de maintien du câble

Ne pas jeter les appareils électriques dans les ordures ménagères! Conformément à la directive européenne 2002/96/CE relative aux déchets d'équipements électriques ou électroniques (DEEE), et à sa transposition dans la législation nationale, les appareils électriques doivent être collectés à part et être soumis à un recyclage respectueux de l'environnement. Si l'on décharge les appareillages électriques dans un dépotoir ou dans le terrain, les substances nocives peuvent atteindre la nappe d'eau souterraine et entrer dans la chaîne alimentaire, en nuisant à votre santé et à votre bien-être. Pour avoir des informations plus détaillées sur comment éliminer ce produit, contacter l'Organisme compétent pour l'élimination des déchets ménagers ou bien votre revendeur.

DESCRIPTIONS DES SYMBOLES QUI APPARAISSENT SUR LES COMMANDES (là où ils sont prévus)

21. Arrêt 22. Marche

PRESRIPTIONS DE SECURITÉ - Votre tondeuse doit être utilisée avec prudence. Dans ce but, des pictogrammes destinés à vous rappeler les principales précautions d'utilisation ont été placés sur la machine. Leur signification est donnée ci-dessous. Nous vous recommandons également de lire attentivement les consignes de sécurité données au chapitre correspondant du présent manuel.

31. **Attention:** Lire le manuel d'utilisateur avant d'utiliser la tondeuse.
 32. **Risque de projection.** Tenir les tierces personnes en dehors de la zone d'utilisation.
 33. **Attention aux lames coupantes:** Ôter la fiche de l'alimentation avant de procéder à l'entretien, et si le câble est endommagé.
 34. **Attention:** maintenir le câble d'alimentation éloigné de la lame.

Valeurs maximales de bruit et de vibrations

Pour le modèle	350	390
Niveau de pression acoustique à l'oreille de l'opérateur (en référence à la norme 81/1051/CEE)..... db(A)	72,2	74,6
- Incertitude de la mesure (2006/42/CE - EN 27574) ... db(A)	0,8	0,5
Niveau de puissance acoustique mesuré (en référence à la directive 2000/14/CE, 2005/88/CE)..... db(A)	86,0	88,3
- Incertitude de la mesure (2006/42/CE - EN 27574) ... db(A)	0,3	0,3
Niveau de puissance acoustique garanti (en référence à la directive 2000/14/CE, 2005/88/CE)..... db(A)	90	93
Niveau de vibrations (en référence à la norme EN 1033) m/s ²	1,3	1,2
- Incertitude de la mesure (2006/42/CE - EN 12096) m/s ²	0,4	0,4


EN

IDENTIFICATION LABEL AND MACHINE COMPONENTS

- Acoustic power level according to EEC directive 2000/14/CE
- Conformity mark according to directive 98/37/EEC (2006/42/EC from 29/12/2009)
- Year of manufacture
- Lawnmower type
- Serial number
- Name and address of Manufacturer
- Supply voltage and frequency
- Article Code

As soon as you have purchased the machine, do not forget to write the identification numbers (3 - 5 - 6) in the spaces provided on the last page of the manual.

11. Chassis 12. Motor 13. Blade 14. Stone-guard 15. Grass-catcher 16. Handle 17. Motor switch 18. Electric cable hook

 Do not dispose of electric equipment together with household waste material! In observance of European Directive 2002/96/EC on waste electrical and electronic equipment and its implementation in accordance with national law, electric equipment that have reached the end of their life must be collected separately and returned to an environmentally compatible recycling facility. If electrical appliances are disposed of in landfills or dumps, hazardous substances can leak into the groundwater and get into the foodchain, damaging your health and well-being. For further information on the disposal of this product, please contact your dealer or your nearest domestic waste collection service.

DESCRIPTION OF THE SYMBOLS SHOWN ON THE CONTROLS (where present)

21. Off 22. On

SAFETY REQUIREMENTS - Your lawnmower should be used with due care and attention. Symbols have therefore been placed on various parts of the machine to remind you of the main precautions to be taken. Their full meanings are explained later on. You are also asked to carefully read the safety regulations in the applicable chapter of this handbook.

- Important:** Read the instruction handbook before using the machine..
- Danger of thrown objects.** Keep other people at a safe distance whilst working..
- Beware of sharp blades:** Remove plug from mains before maintenance or if cord is damaged
- Important:** keep the power supply cable away from the blade.

Maximum noise and vibration levels

For model	350	390
Operator ear noise pressure level (according to regulation 81/1051/EEC)	72,2	74,6
- Measurement uncertainty (2006/42/EC - EN 27574) . db(A)	0,8	0,5
Measured acoustic output level (according to directive 2000/14/EC, 2005/88/EC)..... db(A)	86,0	88,3
- Measurement uncertainty (2006/42/EC - EN 27574) . db(A)	0,3	0,3
Guaranteed acoustic output level (according to directive 2000/14/EC, 2005/88/EC)..... db(A)	90	93
Vibration level (according to the standard EN 1033) m/s ²	1,3	1,2
- Measurement uncertainty (2006/42/EC - EN 12096) ... m/s ²	0,4	0,4


DE

KENNUNGSSCHILD UND MASCHINENBAUTEILE

- Schalleistungspegel gemäß Richtlinie 2000/14/CE
- Konformitätszeichen (CE) nach der Richtlinie 98/37/EWG (2006/42/EG ab 29/12/2009)
- Herstellungsjahr
- Typ des Rasenmähers
- Kennnummer
- Name und Anschrift des Herstellers
- Spannung und Netzfrequenz
- Artikelnummer

Tragen Sie sofort nach dem Kauf der Maschine die Kennnummern (3 - 5 - 6) in die entsprechenden Felder auf der letzten Seite des Handbuchs ein.

11. Fahrgestell 12. Motor 13. Schneidwerkzeug (Messer) 14. Prallblech 15. Grasfangeinrichtung 16. Griff 17. Betätigung des Schalters 18. Halter des elektrischen Kabels

 Werfen Sie Elektrowerkzeuge nicht in den Hausmüll! Gemäss Europäischer Richtlinie 2002/96/EG über Elektro- und Elektronik-Altgeräte und Umsetzung in nationales Recht müssen verbrauchte Elektrowerkzeuge getrennt gesammelt und einer umweltgerechten Wiederverwertung zugeführt werden. Werden die Geräte in einer Mülldeponie oder im Boden entsorgt, können die Schadstoffe das Grundwasser erreichen und in die Lebensmittelkette erlangen, und so unserer Gesundheit und unserem Wohlbefinden schaden. Wenden Sie sich für weitergehende Informationen zur Entsorgung dieses Produkts an die verantwortliche Einrichtung für die Entsorgung von Hausmüll, oder an Ihren Händler.

BESCHREIBUNG DER SYMBOLE AN DEN STEUERHEBELN (wo vorgesehen)

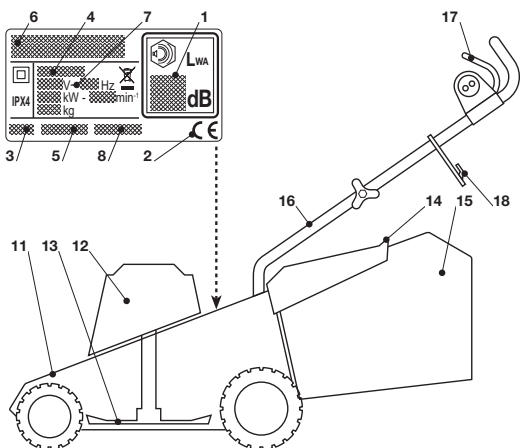
21. Stop 22. Ein

SICHERHEITSVORSCHRIFTEN - Bitte seien Sie bei der Benutzung Ihres Rasenmähers vorsichtig. Aus diesem Grund haben wir am Gerät Symbole angebracht, die Sie auf die wichtigsten Vorsichtsmaßnahmen hinweisen. Die Bedeutung der Symbole ist nachstehend erklärt. Wir weisen auch noch einmal ausdrücklich auf die Sicherheitsanweisungen hin, die Sie in dem entsprechenden Kapitel der Bedienungsanleitung finden.

- Achtung:** Vor dem Gebrauch des Rasenmähers lesen Sie die Gebrauchsanweisungen
- Auswurfrisiko.** Während des Gebrauchs, halten Sie Dritte von der Arbeitszone entfernt.
- Achten Sie auf die scharfen Messer:** Den Netzstecker ausziehen bevor man mit der Wartung beginnt oder wenn das Kabel beschädigt ist.
- Achtung:** Anschlußkabel von den Schneidwerkzeugen fernhalten.

Maximale Geräusch- und Vibrationswerte

Für Modell	350	390
Gewichteter Schalldruck am Ohr des Bedieners (gemäß der Norm 81/1051/EWG)..... db(A)	72,2	74,6
- Messungenauigkeit (2006/42/EG - EN 27574) db(A)	0,8	0,5
Gemessener Schalleistungspegel (gemäß Richtlinie 2000/14/EG, 2005/88/EG)..... db(A)	86,0	88,3
- Messungenauigkeit (2006/42/EG - EN 27574) db(A)	0,3	0,3
Garantierter Schalleistungspegel (gemäß Richtlinie 2000/14/EG, 2005/88/EG)..... db(A)	90	93
Gewichteter Vibrationspegel (gemäß der Norm EN 1033) . m/s ²	1,3	1,2
- Messungenauigkeit (2006/42/EG - EN 12096) m/s ²	0,4	0,4



NL

IDENTIFICATIELABEL EN ONDERDELEN VAN DE MACHINE

1. Niveau van de geluidssterke volgens de richtlijn 2000/14/CE
2. EG-merkteken volgens richtlijn 98/37/EEG (2006/42/CE vanaf 29/12/2009)
3. Productiejaar
4. Type grasmaaier
5. Serienummer
6. Naam en adres van de Fabrikant
7. Voedingsspanning en -frequentie
8. Artikelcode

Onmiddellijk na aankoop van de machine worden de identificatienummers (3 - 5 - 6) genoteerd in de daartoe bestemde ruimten op de laatste pagina van de handleiding.

11. Chassis 12. Motor 13. Mes (maaiblad) 14. Deflector 15. Opvangzak
16. Steel 17. Bedieningsschakelaar 18. Haak vor elektrische kabel

Geef elektrisch gereedschap niet met het huisvuil mee! Volgens de Europese richtlijn 2002/96/EG inzake oude elektrische en elektronische apparaten en de toepassing daarvan binnen de nationale wetgeving, dient gebruikt elektrisch gereedschap gescheiden te worden ingezameld en te worden afgevoerd naar een recycle bedrijf dat voldoet aan de geldende milieu-eisen. Indien de elektrische apparatuur afgedankt wordt op een afvalpark of in de ondergrond, kunnen de schadelijke stoffen de waterlaag bereiken en in de voedselketen terecht komen, met nadelige gevolgen voor uw gezondheid en welzijn. Voor meer informatie over de afhandeling van dit product, contacteer de instantie die bevoegd is voor de verwerking van het huishoudelijk afval of uw raadpleeg uw Verkoper.

BESCHRIJVING VAN DE SYMBOLEN AANGEGEVEN OP DE BEDIENINGEN (indien voorzien)

21. Stilstand 22. Versnelling

VEILIGHEIDSVORSCHRIFTEN - Gebruik uw grasmaaier met de nodige voorzichtigheid. Om u tot voorzichtigheid te manen is uw maaier voorzien van een reeks van pictogrammen die wijzen op de belangrijkste gebruiksvoorschriften. Hun betekenis is hieronder weergegeven. Wij raden u met klem aan om ook de veiligheidsvoorschriften in het volgende hoofdstuk van deze handleiding door te lezen.

31. **Waarschuwing:** Lees de gebruiksaanwijzingen vóórdat u deze maaier gebruikt.
32. **Gevaar voor wegschietende voorwerpen.** Houd andere personen uit de buurt tijdens het gebruik van deze maaier
33. **Opgelet voor op de scherpe messen:** haal de stekker uit het stopcontact vóór elke onderhoudsbeurt en indien de voedingskabel beschadigd werd.
34. **Waarschuwing:** houd de voedingskabel uit de buurt van het maaiblad.

Maximale waarden voor geluid en trillingen

Voor model	350	390
Geluidsdruk niveau aan het oor van de bediener (op basis van de norm 81/1051/EEG)..... db(A)	72,2	74,6
- Meetonzekerheid (2006/42/CE - EN 27574) db(A)	0,8	0,5
Gemeten geluidsniveau (volgens de richtlijn 2000/14/EG, 2005/88/EG)..... db(A)	86,0	88,3
- Meetonzekerheid (2006/42/CE - EN 27574)db(A)	0,3	0,3
Gegarandeerd geluidsniveau (volgens de richtlijn 2000/14/EG, 2005/88/EG)..... db(A)	90	93
Trillingsniveau (op basis van de norm EN 1033) m/s ²	1,3	1,2
- Meetonzekerheid (2006/42/C - EN 12096) m/s ²	0,4	0,4

ES

ETIQUETA DE IDENTIFICACIÓN Y COMPONENTES DE LA MÁQUINA

1. Nivel de potencia acústica según la directiva 2000/14/CE
2. Marca de conformidad según la directiva 98/37/CEE (2006/42/CE de 29/12/2009)
3. Año de fabricación
4. Tipo de cortadora de pasto
5. Número de matrícula
6. Nombre y dirección del Constructor
7. Tensión y frecuencia de alimentación
8. Código Artículo

Inmediatamente después de haber comprado la máquina, transcribir los números de identificación (3 - 5 - 6) en los espacios correspondientes, en la última página del manual.

11. Chasis 12. Motor 13. Cuchilla (hoja) 14. Parapiedras 15. Saco de recogida 16. Mango 17. Mando interruptor 18. Enganche cable eléctrico

No deseche los aparatos eléctricos junto con los residuos domésticos! De conformidad con la Directiva Europea 2002/96/CE sobre residuos de aparatos eléctricos y electrónicos y su aplicación de acuerdo con la legislación nacional, las herramientas eléctricas cuya vida útil haya llegado a su fin se deberán recoger por separado y trasladar a una planta de reciclaje que cumpla con las exigencias ecológicas. Si los equipos eléctricos se eliminan en un vertedero de residuos o en el terreno, las sustancias nocivas pueden alcanzar la capa acuífera y entrar en la cadena alimentaria, dañando su salud y bienestar. Para más informaciones sobre la eliminación de este producto, contactar al Ente competente para la eliminación de los residuos domésticos o a su Distribuidor.

DESCRIPCIONES DE LOS SÍMBOLOS INDICADOS EN LOS MANDOS (donde estuvieran previstos)

21. Parada 22. Marcha

REQUISITOS DE SEGURIDAD - Su cortacésped debe ser utilizado con prudencia. Con este fin se han colocado en la máquina pictogramas destinados a recordarle las principales precauciones de uso. Su significado se explica a continuación: Le recomendamos además que lea atentamente las normas de seguridad que hallará en el capítulo correspondiente del presente libro.

31. **Atención:** Leer el libro de instrucciones antes de usar la máquina.
32. **Riesgo de expulsión.** Mientras se usa, mantener a terceras personas lejos del área de trabajo
33. **Atención con las cuchillas cortadoras:** Desconectar el cable de la alimentación antes de efectuar cualquier operación de manutención o si el cable estuviera dañado.
34. **Atención:** Tener el cable eléctrico de alimentación lejos de la cuchilla.

Valores máximos de ruido y vibraciones

Para modelo	350	390
Nivel de presión acústica en el oído del operador (conforme a la norma 81/1051/CEE)..... db(A)	72,2	74,6
- Incertidumbre de medida (2006/42/CE - EN 27574) .. db(A)	0,8	0,5
Nivel de potencia acústica medido (conforme a la directiva 2000/14/CE, 2005/88/CE)..... db(A)	86,0	88,3
- Incertidumbre de medida (2006/42/CE - EN 27574) ... db(A)	0,3	0,3
Nivel de potencia acústica garantizado (conforme a la directiva 2000/14/CE, 2005/88/CE) db(A)	90	93
Nivel de vibraciones (conforme a la norma EN 1033) m/s ²	1,3	1,2
- Incertidumbre de medida (2006/42/CE - EN 12096) ... m/s ²	0,4	0,4


PT

ETIQUETA DE IDENTIFICAÇÃO E COMPONENTES DA MÁQUINA

- Nível de potência acústica conforme a directriz 2000/14/CE
- Marca de conformidade segundo a directiva 98/37/CEE (2006/42/CE a partir de 29/12/2009)
- Ano de construção
- Tipo de relvadeira
- Número de matrícula
- Nome e endereço do Construtor
- Tensão e frequência de alimentação
- Código do Artigo

Imediatamente depois da compra da máquina, copiar os números de identificação (3 - 5 - 6) nos espaços apropriados, na última página do manual.

11. Chassis 12. Motor 13. Faca (lâmina) 14. Pára-pedras 15. Saco recolhedor 16. Braço 17. Comando interruptor 18. Acoplamento cabo eléctrico

 Não deite ferramentas eléctricas no lixo doméstico! De acordo com a directiva europeia 2002/96/CE sobre ferramentas eléctricas e electrónicas usadas e a transposição para as leis nacionais, as ferramentas eléctricas usadas devem ser recolhidas em separado e encaminhadas a uma instalação de reciclagem dos materiais ecológica. Se as aparelhagens eléctricas forem eliminadas num aterro ou no terreno, as substâncias nocivas podem atingir a camada aquífera e entrar na cadeia alimentar, danificando a sua saúde e o bem-estar. Para informações mais detalhadas sobre a eliminação deste produto, contactar o Órgão competente para a eliminação de lixos domésticos ou o seu Revendedor.

DESCRIÇÕES DOS SÍMBOLOS CONTIDOS NOS COMANDOS (onde previstos)

21. Paragem 22. Marcha

DISPOSIÇÕES DE SEGURANÇA - A sua relvadeira deve ser usada com cuidado. Para este fim, foram colocadas na máquina alguns pictogramas com a finalidade de lembrar-lhe as principais precauções para o uso. O significado de tais pictogramas é explicado aqui a seguir. Recomendamos também para ler atentamente as normas de segurança contidas no capítulo apropriado deste livrete.

- Cuidado:** Antes de utilizar a máquina ler o livrete de instruções.
- Risco de expulsão.** Durante a utilização, afastar as pessoas da zona de trabalho.
- Atenção às lâminas afiadas:** Remover a ficha da alimentação antes de efectuar a manutenção ou se o cabo estiver estragado.
- Cuidado:** Manter o cabo eléctrico de alimentação longe de lâmina.

Valores máximos de ruido e vibrações

Para modelo	350	390
Pressão acústica no ouvido do operador (em conformidade com a directiva 81/1051/CEE)..... db(A)	72,2	74,6
- Incerteza de medição (2006/42/CE - EN 27574) .. db(A)	0,8	0,5
Nível de potência acústica medido (conforme a directiva 2000/14/CE, 2005/88/CE)..... db(A)	86,0	88,3
- Incerteza de medição (2006/42/CE - EN 27574) .. db(A)	0,3	0,3
Nível de potência acústica garantido (conforme a directiva 2000/14/CE, 2005/88/CE)..... db(A)	90	93
Nível de vibrações (conforme a norma EN 1033) m/s ²	1,3	1,2
- Incerteza de medição (2006/42/CE - EN 12096) m/s ²	0,4	0,4


EL

ΕΤΙΚΕΤΑ ΠΡΟΣΔΙΟΡΙΣΜΟΥ ΚΑΙ ΕΞΑΡΤΗΜΑΤΩΝ ΤΟΥ ΜΗΧΑΝΗΜΑΤΟΣ

- Στάθμη ακουστικής πίεσης σύμφωνα με την οδηγία 2000/14/ΕΚ
- Σήμα συμμόρφωσης σύμφωνα με την οδηγία 98/37/ΕΟΚ (2006/42/CE της 29/12/2009)
- Έτος κατασκευής
- Τύπος χλοοκοπτικού
- Αριθμός κατασκευής
- Όνομα και διεύθυνση του Κατασκευαστή
- Τάση και συχνότητα τροφοδοσίας
- Κωδικός προϊόντος

Αμέσως μετά την αγορά του μηχανήματος, αντιγράψτε τους αριθμούς προσδιορισμού (3 - 5 - 6) στον ειδικό χώρο, στην τελευταία σελίδα του εγχειριδίου.

11. Σασί 12. Κινητήρας 13. Λεπίδα 14. Προστασία για πέτρες 15. Σάκος περισυλλογής 16. Τιμόνι 17. Διακόπτης λειτουργίας 18. Γάντζος ηλεκτρικού καλωδίου

 Μην απορρίπτετε ηλεκτρικές συσκευές στον κάδο οικιακών απορριμμάτων! Σύμφωνα με την ευρωπαϊκή οδηγία 2002/96/ΕΚ περί ηλεκτρικών και ηλεκτρονικών συσκευών και την ενσωμάτωσή της στο εθνικό δίκαιο, τα ηλεκτρικές συσκευές πρέπει να συλλέγονται ξεχωριστά και να επιστρέφονται για ανακύκλωση με τρόπο φιλικό προς το περιβάλλον. Αν η ηλεκτρικές συσκευές απορριφθούν σε μια χωματερή ή στο έδαφος, οι βλαβερές ουσίες μπορεί να φτάσουν τον υδροφόρο ορίζοντα και να διεισδύσουν στην τροφική αλυσίδα, προκαλώντας βλάβες στην υγεία σας. Για λεπτομερέστερες πληροφορίες σχετικά με τη διάθεση του προϊόντος, απευθυνθείτε στον αρμόδιο φορέα για τη διάθεση των οικιακών απορριμμάτων ή στον Αντιπρόσωπο.

ΠΕΡΙΓΡΑΦΗ ΤΩΝ ΣΥΜΒΟΛΩΝ ΣΤΑ ΧΕΙΡΙΣΤΗΡΙΑ (όπου υπάρχουν)

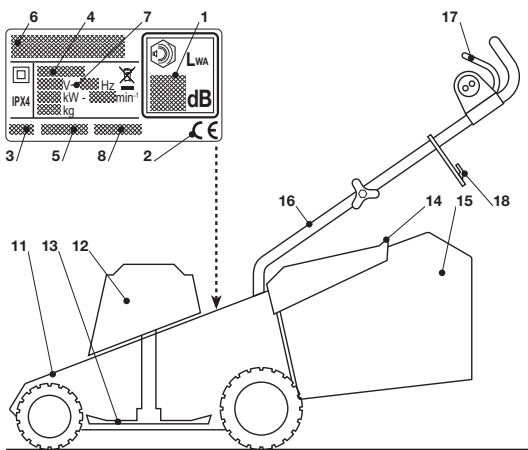
21. σβήσιμο 22. κίνηση

ΚΑΝΟΝΕΣ ΑΣΦΑΛΕΙΑΣ - Το χλοοκοπτικό πρέπει να χρησιμοποιείται με προσοχή. Γι' αυτό το σκοπό πάνω στο μηχανήμα υπάρχουν ιδεογράμματα που σας υπενθυμίζουν τα κυριότερα προφυλακτικά μέτρα κατά τη χρήση. Η σημασία τους εξηγείται παρακάτω. Συνιστάται επίσης να διαβάσετε με προσοχή τους κανονισμούς ασφαλείας που αναφέρονται στο ειδικό κεφάλαιο του παρόντος εγχειριδίου.

- Προσοχή:** Διαβάστε τις οδηγίες χρήσεως πριν χρησιμοποιήσετε το μηχανήμα.
- Κίνδυνος εκτόξευσης.** Κατά τη χρήση, κρατάτε τα άτομα μακριά από την περιοχή εργασίας.
- Προσοχή στα κοφτερά μαχαίρια:** Αποσυνδέστε το ηλεκτρικό καλώδιο πριν προχωρήσετε στη συντήρησή ή αν το καλώδιο έχει φθαρεί.
- Προσοχή:** Κρατάτε το ηλεκτρικό καλώδιο τροφοδοσίας μακριά από το μαχαίρι.

Μέγιστες τιμές θορύβου και δονήσεων

Για το μοντέλο.....	350	390
Στάθμη ακουστικής πίεσης στα αυτιά του χειριστή (σύμφωνα με το πρότυπο 81/1051/CEE)..... db(A)	72,2	74,6
- Αβεβαιότητα μέτρησης (2006/42/CE - EN 27574) db(A)	0,8	0,5
Στάθμη ακουστικής ισχύος μέτρησης (σύμφωνα με την οδηγία 2000/14/CE, 2005/88/CE)..... db(A)	86,0	88,3
- Αβεβαιότητα μέτρησης (2006/42/CE - EN 27574) db(A)	0,3	0,3
Στάθμη εγγυώμενης ηχητικής ισχύος (σύμφωνα με την οδηγία 2000/14/CE, 2005/88/CE)..... db(A)	90	93
Στάθμη δονήσεων (σύμφωνα με το πρότυπο EN 1033) m/s ²	1,3	1,2
- Αβεβαιότητα μέτρησης (2006/42/CE - EN 12096) . m/s ²	0,4	0,4



TR

IDENTIFIKASYON ETİKETİ VE MAKİNE KOMPONENTLERİ

- 2000/14/CE yönetmeliğine göre akustik güç seviyesi
- 98/37/AET direktifine göre uygunluk markası (29/12/2009 tarihinden itibaren 2006/42/EC)
- İmalat yılı
- Çim biçme makinesinin tipi
- Seri numarası
- İmalatçının adı ve adresi
- Besleme gerilim ve frekansı
- Ürün Kodu

Makineyi satın aldıktan hemen sonra, identifikasyon numaralarını (3 - 5 - 6) kılavuzun son sayfası üzerindeki özel hanelere kaydedin.

- Şasi 12. Motor 13. Bıçak 14. Taştan koruyucu 15. Çim toplama haznesi 16. Sap 17. Şalter 18. Elektrik kablosu kancası

Elektrikli cihazın evdeki çöp kutusuna atmayınız! Kullanılmış elektrikli cihazın, elektrik ve elektrikli eski cihazlar hakkındaki 2002/96/EC Avrupa yönergelerine göre ve bu yönergeler ulusal hukuk kurallarına göre uyarlanarak, ayrı olarak toplanmalı ve çevre şartlarına uygun bir şekilde tekrar değerlendirilmeye gönderilmelidir. Elektrikli cihazların bir çöplük veya toprak içinde bertaraf edilmeleri halinde, zararlı maddeler su katmanlarına ulaşabilir ve sağlık ve sıhhatinizi zararlı şekilde etkileyerek gıda zincirine karışabilirler. Bu ürünün bertaraf edilmesi için daha detaylı bilgi edinmek üzere ev atıklarının bertaraf edilmesi konusunda yetkili kurum veya Satıcınız ile temas kurun.

KUMANDALAR ÜZERİNDE BULUNAN SEMBOLLERİN TANIMI (öngörülen yerlerde)

- Stop 22. Marş

GÜVENLİK TALİMATLARI - Çim biçme makineniz tedbirli kullanılmalıdır.

Bu amaçla, başlıca kullanım önlemlerini hatırlatmak amacıyla, makine üzerine resimli diyagramlar yerleştirilmiştir. Bunların anlamı aşağıda açıklanmaktadır. Ayrıca, işbu el kitabının ilişkin bölümünde belirtilen güvenlik kurallarını dikkatlice okumanızı tavsiye ederiz.

- Dikkat:** Makineyi kullanmadan önce talimat el kitabını okuyun..
- Fırlama riski.** Kullanım esnasında kişileri çalışma alanının dışında tutun.
- Kesici bıçaklara dikkat:** Bakım işlemine geçmeden önce veya kablo hasar görmüş ise, fişi elektrik beslemesinden çıkarın.
- Dikkat:** Besleme kablosunu bıçaktan uzak tutunuz.

Maksimum gürültü ve titreşim değerleri

Modeli için:	350	390
--------------------	-----	-----

Operatör kulağı ses gücü seviyesi (81/1051/CEE standardı uyarınca)..... db(A)	72,2	74,6
- Ölçü belirsizliği (2006/42/EC - EN 27574)	0,8	0,5

Ölçülen ses gücü seviyesi (2000/14/CE, 2005/88/CE yönetmeliği uyarınca)..... db(A)	86,0	88,3
- Ölçü belirsizliği (2006/42/EC - EN 27574)	0,3	0,3

Garanti edilen ses gücü seviyesi (2000/14/CE, 2005/88/CE yönetmeliği uyarınca)..... db(A)	90	93
---	----	----

Titreşim seviyesi (EN 1033 standardı uyarınca)	m/s ²	1,3	1,2
- Ölçü belirsizliği (2006/42/EC - EN 12096)	m/s ²	0,4	0,4

MK

ETİKETTA ZA IDENTIFIKACIJA I ZA KOMPONENTITE NA MAŠINATA

- Nivo na bučava според Директивата 2000/14 на ЕЕЗ
- Ознака за усогласеност со Директивата 98/37 на ЕУ (2006/42/ЕУ од 29/12/2009)
- Година на производство
- Тип на тревокосачка
- Сериски број
- Име и адреса на производителот
- Напон и фреквенција на напојување
- Код на производ

Веднаш по набавка на оваа машина, впишете ги броевите за идентификација (3 - 5 - 6) на соодветните места на последната страница од ова упатство.

- Шасија 12. Motor 13. Bıçak 14. Taştan koruyucu 15. Çim toplama haznesi 16. Sap 17. Şalter 18. Elektrik kablosu kancası

Не фрлајте ги електричните апарати меѓу домашните отпадници. Согласно европската директива 2002/96/CE за отпадни електрични и електронски апарати и нејзиното извршување во согласност со државните норми, електричните исцрпени апарати треба да бидат одделно собрани, со цел да бидат повторно употребени на еколошко компатибилен начин. Ако електричните апарати се одложат на губриште или на земја, штетните состојки може да стапат во контакт со елементите во почвата и да навлезат во ланецот на исхрана, со што ќе се нарушат вашето здравје и благосостојба. За подетални информации околу фрлањето на овој производ, контактирајте со компетентни институции за фрлање домашен отпад или со вашиот застапник.

ОПИС НА СИМБОЛИТЕ НАВЕДЕНИ НА КОМАНДИТЕ (каде што е предвидено)

- Заирање 22. Менувач

МЕРКИ ЗА БЕЗБЕДНОСТ - Со вашата косачка треба да се ракува со внимание. За таа цел, на вашата машина на разни места поставени се симболи со намена да ве потсетуваат на главните мерки на предостројност при употреба. Значењето на симболите е претставено подолу. Ви препорачуваме секако внимателно да ги прочитате нормативите за безбедност претставени во соодветен дел на ова упатство.

- Важно:** Прочитајте го прирачникот пред употреба на машината.
- Опасност од отфрлени објекти.** Држете ги другите на безбедна оддалеченост додека работите.
- Внимавајте на острите ножеви:** исклучете ја приклучницата од изворот на напојување пред да пристапите кон одржување или ако кабелот за напојување е оштетен.

34. Værtno: Vnmauvtte kabellot za napoujuvauje da ne se doblujuva do nohot.

Maximalni vrdnosti za buava i vibratoni

Za model	350	390
----------------	-----	-----

Nivot na akustichen pritisok vrz ushite na operatort (vo odnos na normativot 81/1051/CEE) ... db(A)	72,2	74,6
- Nesigurnot za merenje (2006/42/EU - EN 27574) db(A)	0,8	0,5

Nivo na izmerena akustichna močnost (vo odnos na direktivata 2000/14/CE, 2005/88/CE) db(A)	86,0	88,3
- Nesigurnot za merenje (2006/42/EU - EN 27574) db(A)	0,3	0,3

Nivo na zagaranirana akustichna močnost (vo odnos na direktivata 2000/14/CE, 2005/88/CE) db(A)	90	93
--	----	----

Nivo na vibratoni (vo odnos na normativot EN 1033) .. m/s ²	1,3	1,2
- Nesigurnot za merenje (2006/42/EU - EN 12096) m/s ²	0,4	0,4


NO

IDENTIFIKASJONSETIKETT OG MASKINKOMPONENTER

1. lydeffektnivå i henhold til EU-direktiv 2000/14/EF
2. Overensstemmelsesmerke i henhold til EU-direktiv 98/37/CEE (2006/42/CE av 29/12/2009)
3. Produksjonsår
4. Gressklippertype
5. Serienummer
6. Produsentens navn og adresse
7. Matespenning og frekvens
8. Artikkelnkode

Straks etter kjøpet av maskinen må identifikasjonsnumrene (3 - 5 - 6) kopieres på de dertil egnede stedene, på siste side i instruksjonsboken.

11. Chassis
12. Motor
13. Kniv
14. Steinskjerm
15. Oppsamlingssekk
16. Håndtak
17. Av/på kontroll
18. Hempte på elektrisk kabel

 Kast aldri elektroutstyr i husholdningsavfall! I henhold til EU-direktiv 2002/96/EF om kasserte elektriske og elektroniske produkter og direktivets iverksetting i nasjonal rett, må elektroutstyr som ikke lenger skal brukes, samles separat og returneres til et miljøvennlig gjenvinningsanlegg. Dersom elektriske apparater kastes sammen med vanlig avfall eller i naturen, vil skadelige stoffer kunne nå grunnvannet og komme inn i næringskjeden, til skade for din helse og ditt velbefinnende. Ta kontakt med ansvarlig myndighet for kassering av husholdningsøppel eller din forhandler for mer detaljert informasjon om kassering av dette produktet.

BESKRIVELSE AV SYMBOLENE SOM VISES PÅ KONTROLLKNAPPENE (hvor slike finnes)

21. Stans
22. Gir

SIKKERHETSBESTEMMELSER - Gressklipperen må brukes med varsomhet. På maskinen finnes noen plater som viser symboler for de viktigste forsiktighetsreglene ved bruk. Symbolene er forklart nedenfor. Vi anbefaler at avsnittene om sikkerhet i de forskjellige kapitlene i dette heftet leses nøye.

31. **Obs:** Les gjennom håndboken før maskinen tas i bruk.
32. **Risiko for flyende gjenstander.** Hold personer unna arbeidsstedet under bruk.
33. **Pass på knivblad i bevegelse:** Ta stikkontakten ut av støpselet før vedlikehold eller hvis ledningen er ødelagt.
34. **Obs:** Hold strømkabelen på sikker avstand fra kniven.

Maksimalte verdier for støy og vibrasjoner

For modell	350	390
------------------	-----	-----

Lydtrykknivå på operatørens øre (i henhold til regelverket 81/1051/EØF) db(A)	72,2	74,6
- Måleusikkerhet (2006/42/CE - EN 27574) db(A)	0,8	0,5

Målt lydeffektnivå (i henhold til direktivet 2000/14/EF, 2005/88/EF) db(A)	86,0	88,3
- Måleusikkerhet (2006/42/CE - EN 27574) db(A)	0,3	0,3

Garantert lydeffektnivå (i henhold til direktivet 2000/14/EF, 2005/88/EF) db(A)	90	93
---	----	----

Vibrasjonsnivå (i henhold til regelverket EN 1033) .. m/s ²	1,3	1,2
- Måleusikkerhet (2006/42/CE - EN 12096) m/s ²	0,4	0,4


SV

MÅRKPLÅT OCH MASKINENS KOMPONENTER

1. Ljudtryck i överensstämmelse med EU-direktiv 2000/14/CE
2. Överstämmeintygt enligt maskindirektiv 98/37/EEG (2006/42/EG från 29/12/2009)
3. Tillverkningsår
4. Gräsklippartyper
5. Tillverkningsnummer
6. Tillverkarens namn och adress
7. Matningspänning och frekvens
8. Artikelnummer

Efter att ni köpt maskinen så skriv omedelbart ner identifieringsnumren (3 - 5 - 6) i de avsedda utrymmena på sista sidan i bruksanvisningen.

11. Chassi
12. Motor
13. Kniv
14. Stenskydd
15. Oppsamlingssekk
16. Handtag
17. Strömbrytarens kommando
18. Elkabelns hake

 Elektrisk utrustning får inte kastas i hushållsoporna! Enligt direktivet 2002/96/EG som avser äldre elektrisk och elektronisk utrustning och dess tillämpning enligt nationell lagstiftning ska uttjänta elektrisk utrustning sorteras separat och lämnas till miljövänlig återvinning. Om elektrisk utrustning slängs på soptippen eller på marken så kan de giftiga ämnena nå vattennivån och på så vis komma i kontakt med kedjan för livsmedel och på så vis skada vår hälsa och välmående. För mer information gällande bortförskaffande av er produkt så kontakta kompetent myndighet gällande hushållsavfall eller er återförsäljare.

BESKRIVNINGAR ÖVER SYMBOLER SOM ÅTERGES PÅ KONTROLLERN (där det avses)

21. Stopp
22. Växel

SÅKERHETSFORESKRIFTER - Gräsklipparen bör användas med försiktighet. På maskinen finns vissa etiketter, som visar symboler för att erinra om de viktigaste försiktighetsåtgärderna vid dess användning. Symbolernas betydelse förklaras nedan. Noggrann genomläsning av säkerhetsbestämmelserna under respektive kapitel i denna handbok rekommenderas.

31. **Obs:** Läs igenom handboken före maskinens användning.
32. **Risk för flygande partiklar.** Obehöriga får inte vistas i arbetsområdet.
33. **Se upp med de skarpa bladen:** koppla ur matarkabeln innan man fortsätter med underhåll eller om sladden är trasig.
34. **Obs:** Håll strömkabeln på säkert avstånd från klingan

Maximala värden för buller och vibrationer

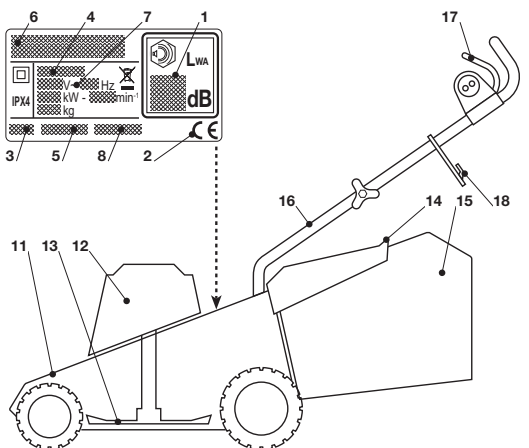
För modell	350	390
------------------	-----	-----

Ljudtrycksnivå vid operatørens øra (enligt direktiv 81/105/EEG) db(A)	72,2	74,6
- Tvivel med mått (2006/42/EG - EN 27574) db(A)	0,8	0,5

Uppmått lydeffektsnivå (enligt direktiv 2000/14/EG, 2005/88/EG) db(A)	86,0	88,3
- Tvivel med mått (2006/42/EG - EN 27574) db(A)	0,3	0,3

Garanterad lydeffektsnivå (enligt direktiv 2000/14/EG, 2005/88/EG) db(A)	90	93
--	----	----

Vibrasjonsnivå (enligt standard EN 1033) m/s ²	1,3	1,2
- Tvivel med mått (2006/42/EG - EN 12096) m/s ²	0,4	0,4



DA

MASKINENS IDENTIFIKATIONSSKILT OG KOMPONENTER

1. Lydtryk i overensstemmelse med EU-direktiv 2000/14/CE
2. Typegodkendelse i overensstemmelse med direktivet 98/37/EF (2006/42/EF fra 29/12/2009)
3. Fabrikationsår
4. Type af plæneklipper
5. Serienummer
6. Fabrikantens navn og adresse
7. Fødespænding og frekvens
8. Varenummer

Så snart maskinen er købt, skal identifikationsdataene (pkt. 3 - 5 - 6) notes i de tilsvarende felter i manualens sidste side.

11. Chassis 12. Motor 13. Kniv 14. Beskyttelsesplade 15. Opsamlingspose
16. Håndtag 17. Afbryder 18. Elledningshage

Elværktøj må ikke bortskaffes som almindeligt affald! I henhold til det europæiske direktiv 2002/96/EF om bortskaffelse af elektriske og elektroniske produkter og gældende national lovgivning skal brugt elværktøj indsamles separat og returneres til miljøgodkendt genindvinding. Hvis elektriske apparater bortskaffes på en losseplads eller i terræn, kan skadelige stoffer sive ned til grundvandet, således at de trænger ind i fødekæden og skader Deres sundhed og velvære. Yderligere oplysninger angående bortskaffelse af dette produkt kan fås hos Deres lokale instans for bortskaffelse af husholdningsaffald eller hos Deres forhandler.

BESKRIVELSE AF SYMBOLERNE PÅ BETJENINGERNE (hvor disse er påtænkt)

21. Stop 22. Drift

SIKKERHEDSFORSKRIFTER - Plæneklippere bør benyttes med forsigtighed. Derfor er der på maskinerne påsat etiketter med symboler, som henviser til sikkerhedsforskrifterne. Betydningen af disse symboler er forklaret nedenfor. Endvidere råder vi til omhyggeligt at læse kapitlet om sikkerhedsforskrifter, som du finder i denne betjeningsvejledning

31. **Vigtigt:** Læs betjeningsvejledningen før maskinen tages i brug.
32. **Auswurfisiko.** Während des Gebrauchs, halten Sie Dritte von der Arbeitszone entfernt.
33. **Pas på:** knivene er skarpe. Tag stikket ud af kontakten, inden der udføres vedligeholdelse eller hvis kablet er defekt.
34. **Vigtigt:** Hold strømkablet på sikker afstand fra klingens.

Maksimalde værdier for støj og vibrationer

Til model	350	390
Lydtryk ved brugerens ører (ifølge normen 81/1051/EØF)..... db(A)	72,2	74,6
- Usikkerhed ved målingen (2006/42/EF - EN 27574) db(A)	0,8	0,5
Målt lydeffekt (ifølge direktiv 2000/14/EF, 2005/88/EF)..... db(A)	86,0	88,3
- Usikkerhed ved målingen (2006/42/EF - EN 27574) db(A)	0,3	0,3
Garanteret lydeffekt (ifølge direktiv 2000/14/EF, 2005/88/EF)..... db(A)	90	93
Vibrationsniveau (ifølge normen EN 1033)	m/s ² 1,3	1,2
- Usikkerhed ved målingen (2006/42/EF - EN 12096) m/s ²	0,4	0,4

FI

TUNNUSLAATTA JA LAITTEENOSAT

1. Melutaso direktiivin 2000/14/EY mukaisesti
2. Yhdenmukaisuuden merkki direktiivin 98/37/ETY mukaisesti (2006/42/EY, 29.12.2009 lähtien)
3. Valmistusvuosi
4. Ruohonleikkurin malli
5. Sarjanumero
6. Valmistajan nimi ja osoite
7. Syöttöjännite ja -taajuus
8. Tuotekoodi

Välttämättä laitteen hankinnan jälkeen kopioi tunnusnumerot (3-5-6) käsikirjan viimeisellä sivulla oleviin kohtiin.

11. Kehikko 12. Moottori 13. Terä 14. Kivisuoja 15. Ruohonkeruusäkki
16. Varsi 17. Katkaisija 18. Sähköjohton kiinnike

Älä hävitä sähkötarvikkeita tavallisen kotitalousjätteen mukana! Vanhoja sähkö- ja elektroniikkalaitteita koskevan EU-direktiivin 2002/96/ETY ja sen maakohtaisten sovellusten mukaisesti käytetyt sähkötarvikkeet on toimitettava ongelmajätteen keräyspisteeseen ja ohjattava ympäristöstävälliseen kierrätykseen. Jos sähköisiä laitteita hävitetään kaatopaikalle tai maaperään, vahingolliset aineet saattavat joutua pohjaveen ja ravintoketjuun vahingoittaen siten terveyttä ja hyvinvointia. Lisätietoja tämän laitteen hävittämisestä saa kotitalousjätteiden hävityksestä vastaavalta elimeltä tai jälleenmyyjältä.

OHJAUSLAITTEISSA OLEVIEN MERKKIEN KUVAUS (mikäli esiintyvät)

21. Pysäytys 22. Käynnissä

TURVALLISUUSÄÄNNÖKSET - Ruohonleikkuria on käytettävä varovaisesti. Tämän vuoksi koneeseen on kiinnitetty kuvamerkkejä, jotka osoittavat tärkeimmät käyttöön liittyvät varoitukset. Niiden selitykset on esitetty seuraavassa. Me kehotamme sinua lukemaan erittäin tarkasti turvallisuusäännöt, jotka on annettu ohjekirjassa niille varatussa luvussa.

31. **Huomio:** Lue käyttöohjekirja ennen ruohonleikkurin käyttöä.
32. **Sinkoutuvien esineiden vaara.** Asiattomat henkilöt eivät saa oleskella työskentelyalueella koneen käytön aikana.
33. **Varo leikkaavia teriä:** Irrota laite sähköverkosta aina ennen huoltotoimenpiteiden aloittamista tai jos johto on viallinen.
34. **Huomio:** Virransyöttöjohtoa ei saa pitää terän läheisyydessä.

Melatonin ja tärinätason maksimiarvot

Mallille	350	390
Akustisen paineen taso ohjajaan korvassa (säädoksen 81/1051/ETY perusteella)	72,2	74,6
- Epätarkka mittaus (2006/42/EY - EN 27574) ... db(A)	0,8	0,5
Akustisen tehon mitattu taso (direktiivin 2000/14/EY, 2005/88/EYE perusteella)	86,0	88,3
- Epätarkka mittaus (2006/42/EY - EN 27574) ... db(A)	0,3	0,3
Akustisen tehon taattu taso (direktiivin 2000/14/EY, 2005/88/EY perusteella)	90	93
Tärinätoaso (säädoksen EN 1033 perusteella)	1,3	1,2
- Epätarkka mittaus (2006/42/EY - EN 12096)	0,4	0,4


CS

IDENTIFIKAČNÍ ŠTÍTEK A SOUČÁSTI STROJE

1. Garantoovaná hladina akustického výkonu podle směrnice 2000/14/CE
2. Značka o shodě v souladu se směrnici 98/37/EHS (2006/42/ES z 29.12.2009)
3. Rok výroby
4. Typ sekačky
5. Výrobní číslo
6. Jméno a adresa výrobce
7. Napětí, frekvence a příkon motoru
8. Kód výrobku

Okamžitě po zakoupení stroje si přepište identifikační čísla (3 - 5 - 6) na příslušná místa na poslední straně návodu.

11. Skříň sekačky 12. Motor 13. Nůž 14. Ochranný kryt 15. Sběrací koš 16. Rukojeť 17. Ovládání vypínače 18. Závěs prodlužovacího kabelu

 Elektrické nářadí nevyhazujte do komunálního odpadu! Podle evropské směrnice 2002/96/EG o nakládání s použitými elektrickými a elektronickými zařízeními a odpovídajících ustanovení právních předpisů jednotlivých zemí se použitá elektrická nářadí musí sbírat odděleně od ostatního odpadu a podrobit ekologicky šetrnému recyklování. Když se elektrická zařízení likvidují na smetišti nebo volně v přírodě, škodlivé látky mohou proniknout do podzemních vod a dostat se do potravinového řetězce, čímž mohou poškodit naše zdraví a zdravotní pohodu. Pro získání podrobnějších informací o likvidaci tohoto výrobku se obraťte na kompetentní organizaci, zabývající se domovním odpadem, nebo na Vašeho prodejce.

POPIS SYMBOLŮ UVEDENÝCH NA OVLÁDÁNÍ (je-li součástí)

21. Vypnuto 22. Zapnuto

BEZPEČNOSTNÍ PŘEDPISY - Vaše sekačka musí být používána s opatrností. Proto byly na samotném stroji umístěny výstražné štítky se symboly, které vás nabádají k opatrnosti. Jejich smysl je vysvětlen níže. Radíme Vám aby jste si velmi pozorně přečetli normy bezpečného použití uvedené ve zvláštní kapitole této příručky.

31. **Pozor:** Před použitím stroje je třeba si pozorně přečíst návod k použití.
32. **Nebezpečí odletujících předmětů:** Během použití stroje zajistěte bezpečnou vzdálenost jiných osob od stroje.
33. **Pozor na řezající nože.** Před vykonáním jakékoli údržby nebo je-li kabel poškozený, odpojte zástrčku od napájecí sítě.
34. **Pozor:** Dbejte, aby kabel byl vždy v bezpečné vzdálenosti od nože.

Maximální hodnoty hlučnosti a vibrací

Pro model	350	390
Úroveň ekvivalentního akustického tlaku na ucho obsluhy (podle normy 81/1051/EHS).....	72,2	74,6
- Nepřesnost měření (2006/42/ES - EN 27574) ..	0,8	0,5
Úroveň naměřeného akustického výkonu (podle směrnice 2000/14/ES, 2005/88/ES).....	86,0	88,3
- Nepřesnost měření (2006/42/ES - EN 27574)...	0,3	0,3
Úroveň zaručeného akustického výkonu (podle směrnice 2000/14/ES, 2005/88/ES).....	90	93
Úroveň vibrací (podle normy EN 1033)	1,3	1,2
- Nepřesnost měření (2006/42/ES - EN 12096) ..	0,4	0,4


PL

TABLICZKA IDENTYFIKACYJNA I WYKAZ SKŁADNIKÓW MASZYNY

1. Poziom natężenia dźwięku zgodny z normą 2000/14/CE
2. Znak zgodności z rozporządzeniem 98/37/CEE (2006/42/CE od 29/12/2009)
3. Rok produkcji
4. Model kosiarki
5. Numer seryjny
6. Nazwa i adres producenta
7. Napięcie i częstotliwość zasilania
8. Kod wyrobu

Bezpośrednio po zakupieniu maszyny, przepisać numery identyfikacyjne (3 - 5 - 6) w odpowiednim miejscu, na ostatniej stronie instrukcji.

11. Korpus kosiarki 12. Silnik 13. Nóż 14. Osłona przeciwkamienna 15. Pojemnik na ściętą trawę 16. Uchwyt 17. Wyłącznik 18. Zaczep przewodu elektrycznego

 Nie wyrzucaj elektrycznych wraz z odpadami z gospodarstwa domowego! Zgodnie z Europejską Dyrektywą 2002/96/WE w sprawie zużytego sprzętu elektrotechnicznego i elektronicznego oraz dostosowaniem jej do prawa krajowego, zużyte urządzenia elektryczne należy posegregować i zutylizować w sposób przyjazny dla środowiska. Jeżeli aparatura techniczna zostaje likwidowana w zwalce nieczystości lub w terenie, szkodliwe substancje mogą dotrzeć do warstw wodnych i wejść do łańcucha pasażerskiego, szkodząc naszemu zdrowiu i dobremu samopoczuciu. W celu uzyskania informacji o likwidacji tego produktu, zwracać się do władz lokalnych odpowiedzialnych za pozbywanie się odpadów domowych lub do waszego Sprzedawcy.

OPIS SYMBOLÓW UMIESZCZONYCH NA URZĄDZENIACH STERUJĄCYCH (gdzie sa one przewidziane)

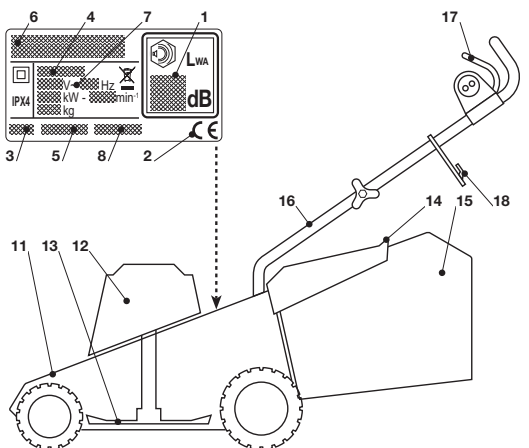
21. Zatrzymanie 22. Na biegu

PRZEPISY BEZPIECZEŃSTWA - Kosiarkę należy używać z zachowaniem środków ostrożności. W tym celu umieszczono na kosiarce piktogramy służące przypomnieniu o podstawowych zasadach bezpiecznego użytkowania urządzenia. Poniżej opisane jest ich znaczenie. Zalecamy również zapoznać się dokładnie z zasadami bezpieczeństwa zawartymi w niniejszej instrukcji.

31. **Uwaga:** Przed użyciem zapoznać z instrukcją obsługi.
32. **Niebezpieczeństwo wyrzucenia.** Podczas użycia dbać o to, aby inne osoby znajdowały się w bezpiecznej odległości od pracującej kosiarki.
33. **Uważać na tnące ostrza:** Odłączyc przewód zasilania przed przystąpieniem do konserwacji lub jeśli kabel jest uszkodzony.
34. **Uwaga:** Trzymać kabel zasilający daleko od noży.

Wartości maksymalne hałasowości i wibracji

Dla modelu	350	390
Poziom ciśnienia akustycznego względem narządu słuchu operatora (na podstawie normy 81/1051/CEE).....	72,2	74,6
- Niepewność pomiaru (2006/42/CE - EN 27574) .	0,8	0,5
Poziom natężenia akustycznego zmierzony (na podstawie dyrektywy 2000/14/CE, 2005/88/CE)....	86,0	88,3
- Niepewność pomiaru (2006/42/CE - EN 27574) .	0,3	0,3
Poziom natężenia akustycznego gwarantowany (na podstawie dyrektywy 2000/14/CE, 2005/88/CE)....	90	93
Poziom wibracji (na podstawie normy EN 1033)	1,3	1,2
- Niepewność pomiaru (2006/42/CE - EN 12096) ..	0,4	0,4



HU

GÉP AZONOSÍTÓ CÍMKÉJE ÉS RÉSZEI

1. A 2000/14/EK előírás szerinti zajszint
2. A 98/37/EGK irányelv szerinti minőségazonosság jelzés (2006/42/CE kelt 29/12/2009)
3. Gyártási év
4. A fűnyíró típusa
5. Azonosító szám
6. A gyártó neve és címe
7. Frekvencia szám - feszültség
8. Cikkszám

Közvetlenül a gép megvásárlása után írja be a kézikönyv utolsó oldalán található, erre a célra szolgáló helyre az azonosító számokat (3 – 5 – 6).

11. Alváz
12. Motor
13. Vágóaljzat /penge/
14. Védőlemez /kikidobógátló/
15. Fűgyűjtő
16. Markolat
17. Kapcsoló, működtető kar
18. A hálózati kábel tartóeleme

~~✗~~ Az elektromos berendezéseket ne dobja a háztartási szemétkébe! A használt elektromos és elektronikus berendezésekről szóló 2002/96/EK irányelv és annak a nemzeti jogba való átültetése szerint az elhasznált elektromos berendezéseket külön kell gyűjteni, és környezetbarát módon újra kell hasznosítani. Ha az elektromos készülékeket hulladéklerakó helyeken vagy a talajon hagyva selejteznek, az ártalmas anyagok elérhetik a talajvizréteget és az élelmiszerláncba kerülhetnek, mellyel az Ön egészségét károsíthatják. A termék ártalmatlanítására vonatkozó részletesebb tájékoztatásért forduljon a kommunális hulladék megsemmisítéséért felelős céghöz vagy az Ön viszonteladóhoz.

VEZÉRLÉSEKEN FELTÜNTETETT JELEK LEÍRÁSA (nem minden modellen)

21. Leállítás
22. Menet

BIZTONSÁGI ELŐÍRÁSOK - Használja elővigyázatosan a fűnyíró gépét. Ennek érdekében a gépen elhelyezett piktogramok figyelmeztetik Önt a

balesetmegelőző utasítások betartására. Az alábbiakban megtalálja a címkeken található ábrák magyarázatait. Felhívjuk figyelmét továbbá a biztonsági rendeletek pontos áttanulmányozására és annak betartására, amiket ezen könyvecske megfelelő pontjaiban soroltunk fel.

31. **Figyelem:** A fűnyíró használatbavétele előtt a kezelési útmutatót alaposan olvassa át.
32. **Kidobásveszély:** A gép munkaterületén a kezelőn kívül más nem tartózkodhat.
33. **Figyelem a vágóélekre:** Húzza ki a dugót az elektromos áramellátást biztosító aljzattól mielőtt karbantartási műveletekbe kezdene, vagy ha a vezeték sérült.
34. **Figyelem:** A kábelt tartsa mindig távol a vágóaljzattól.

A maximális zajszint- és vibrációértékek

Típusoz:	350	390
A kezelői állásnál mért egyenértékű hangnyomásszint (az EK/81/1051 szabvány szerint)..... db(A)	72,2	74,6
- Mérési bizonytalanság (2006/42/CE - EN 27574) . db(A)	0,8	0,5
A mért egyenértékű hangnyomásszint (az EK/2000/14, EK/2005/88 szabvány szerint)..... db(A)	86,0	88,3
- Mérési bizonytalanság (2006/42/CE - EN 27574) . db(A)	0,3	0,3
A garantált egyenértékű hangnyomásszint (az EK/2000/14, EK/2005/88 szabvány szerint)..... db(A)	90	93
Vibrációsztint (az EN 1033 szabvány szerint)	m/s ² 1,3	1,2
- Mérési bizonytalanság (2006/42/CE - EN 12096) .. m/s ²	0,4	0,4

RU

ИДЕНТИФИКАЦИОННЫЙ ЯРЛЫК И СОСТАВНЫЕ ЧАСТИ МАШИНЫ

1. Уровень шума по директиве 2000/14/CE
2. Маркировка соответствия согласно директиве 98/37/EC (2006/42/EC от 29/12/2009)
3. Год выпуска
4. Тип газонокосилки
5. Заводской номер
6. Наименование и адрес изготовителя
7. Напряжение и частота питания
8. Код изделия

Сразу после покупки машины перепишите идентификационные номера (3 - 5 - 6) в соответствующие поля на последней странице руководства.

11. Шасси
12. Двигатель
13. Нож
14. Защита от камней
15. Сборный мешок
16. Ручка
17. Выключатель
18. Крепление электрического кабеля

~~✗~~ Не выкидывайте электрическое оборудование вместе с обычным мусором! В соответствии с европейской директивой 2002/96/EG об утилизации старого электрического и электронного оборудования и её применения а соответствии с местными законами электрическое оборудование, бывшие в эксплуатации, должно утилизироваться отдельно безопасным для окружающей среды способом. Если электрооборудование выбрасывается на свалку или закапывается в землю, ядовитые вещества могут проникнуть в слой подземных вод и попасть в пищевые продукты, что приведет к нанесению ущерба вашему здоровью и хорошо самоочувствию. Для получения более подробной информации по переработке этого изделия обращайтесь в учреждение, ответственное за переработку отходов, или в магазин.

ОПИСАНИЕ ОБОЗНАЧЕНИЙ, ИМЕЮЩИХСЯ НА РЫЧАГАХ УПРАВЛЕНИЯ (где предусмотрено)

21. Выключение
22. Ход

ПРАВИЛА БЕЗОПАСНОСТИ - При пользовании газонокосилкой следует соблюдать осторожность. С этой целью на машине имеются таблички с рисунками, напоминающими об основных правилах предосторожности. Их чтение поясняется ниже. Кроме того, рекомендуем внимательно ознакомиться с правилами техники безопасности, изложенными в отдельной главе данного руководства.

31. **Внимание:** Ознакомьтесь с инструкциями до того, как пользоваться газонокосилкой.
32. **Опасность выбросов.** При пользовании удалить людей из рабочей зоны.
33. **Осторожно, острые ножи!** Перед выполнением каких-либо операций по техобслуживанию или в случае повреждения кабеля отсоедините вилку от источника питания.

34. Внимание: Держите кабель питания вдали от ножа.

Максимальные значения уровня шума и вибраций

Для модели	350	390
Уровень звукового давления на уши оператора (на основании нормы 81/1051/CEE)	72,2	74,6
- Неточность размеров (2006/42/EC - EN 27574)	0,8	0,5
Уровень измеренной акустической мощности (на основании директивы 2000/14/CE, 2005/88/CE)	86,0	88,3
- Неточность размеров (2006/42/EC - EN 27574)	0,3	0,3
Гарантируемый уровень акустической мощности (на основании директивы 2000/14/CE, 2005/88/CE)	90	93
Уровень вибрации (на основании нормы EN 1033)	1,3	1,2
- Неточность размеров (2006/42/EC - EN 12096)	0,4	0,4


HR

IDENTIFIKACIJSKA PLOČICA I SASTAVNI DIJELOVI STROJA

1. Razina akustične snage u skladu sa naputkom 2000/14/CE
2. Oznaka sukladnosti u skladu s direktivom 98/37/EEZ (2006/42/EZ od 29/12/2009)
3. Godina proizvodnje
4. Vrsta kosilice
5. Matični broj
6. Ime i adresa proizvođača
7. Napon i frekvencija napajanja
8. Šifra Artikla

Identifikacijske brojeve (3 - 5 - 6) odmah po kupnji stroja upišite u predviđena mjesta na zadnjoj stranici ovog priručnika.

11. Kulište
12. Motor
13. Nož (Oštrica)
14. Štitnik za kamenje
15. Koš za sakupljanje
16. Drška
17. Sklop za paljenje
18. Kuka za električni vod

 Električnu opremu ne odlagati zajedno s kućnim otpacima! U skladu s Europskom direktivom 2002/96/EG o otpadnim električnim i elektroničkim strojevima i njezinoj primjeni u nacionalnom pravu, istrošena električna oprema se mora sakupljati odvojeno i vratiti u ekološki pogon za recikliranje. U slučaju odlaganja električkog otpada na odlagalište otpada ili na tlo, štetne tvari mogu dospjeti do vodenog sloja i tako ući u hranidbeni lanac, ugrožavajući vaše zdravlje. Za detaljnije informacije o zbrinjavanju ovog proizvoda, obratite se nadležnom zavodu za gospodarenje otpadom iz domaćinstva ili vašem preprodavaču.

OPIS SIMBOLA NA KOMANDAMA (gje predviđeno)

21. Stop
22. Hod

SIGURNOSNE UPUTE - Vašu kosilicu morate oprezno koristiti. Stoga su na stroju postavljene slikovne oznake koje Vas podsjećaju na osnovne mjere predostrožnosti. Njihovo značenje je objašnjeno ovdje u nastavku. Preporučujemo Vam osim toga da pažljivo pročitate upute za sigurnost o kojima govori posebno poglavlje ove knjižice.

31. **Oprez:** Prije uporabe stroja, pročitati knjižicu sa uputama za uporabu.
32. **Opasnost od izbacivanja predmeta:** Tijekom uporabe stroja, osobe moraju biti izvan radne površine.
33. **Oprez na oštrice:** Izvući utikač iz napajanja prije pristupanja bilo kojem zahvatu održavanja ili u slučaju oštećenja voda.
34. **Oprez:** Voditi računa o tome da vod za napajanje bude daleko od oštrice.

Maksimalne vrijednosti buke i vibracija

Za model	350	390
Razina zvučnog tlaka na ušima rukovatelja (na temelju norme 81/1051/EEZ)	72,2	74,6
- Mjerna nesigurnost (2006/42/EZ - EN 27574)	0,8	0,5
Izmjerena razina zvučne snage (na temelju direktive 2000/14/EZ, 2005/88/EZ)	86,0	88,3
- Mjerna nesigurnost (2006/42/EZ)	0,3	0,3
Zajamčena razina zvučne snage (na temelju direktive 2000/14/EZ, 2005/88/EZ - EN 27574)	90	93
Razina vibracija (na temelju norme EN 1033)	1,3	1,2
- Mjerna nesigurnost (2006/42/EZ - EN 12096)	0,4	0,4


SL

IDENTIFIKACIJSKA NALEPKA IN SESTAVNI DELI STROJA

1. Nivo ropota po določilu 2000/14/CE
2. Oznaka o ustreznosti, skladno z direktivo 98/37/CEE (2006/42/CE od 29/12/2009)
3. Leto izdelave
4. Tip kosilnice
5. Serijska številka
6. Ime in naslov izdelovalca
7. Napetost in frekvenca električnega toka
8. Šifra artikla

Takoj po nabavi stroja, prepisite identifikacijske številke (3 - 5 - 6) v za to določene prostore na zadnji strani priročnika.

11. Podvozje
12. Motor
13. Reziło
14. Ščitnik za kamenje
15. Košara za travo
16. Držaj
17. Vkljopno stikalo
18. Ključnica za električni kabel

 Električnega orodja ne odstranjujte s hišnimi odpadki! V skladu z Evropsko direktivo 2002/96/EG o odpadni električni in elektronski opremi in z njenim izvajanjem v nacionalni zakonodaji je treba električna orodja ob koncu njihove življenjske dobe ločeno zbirati in jih predati v postopek okoli prijaznega recikliranja. Če električne aparate odvzete na odlagališče ali na zemljo, lahko škodljive snovi dosežejo vodni tok in pridejo v prehrabno verigo, kar poškoduje vaše zdravje in dobro počutje. Za podrobnejše informacije o odmetu tega artikla, se posvetujte z Vašim prodajalcem ali z ustanovo, ki je pristojna za predelavo gospodinjinskih odpadkov.

OPISI IN SIMBOLI NA KOMANDAH (kjer so predvidene)

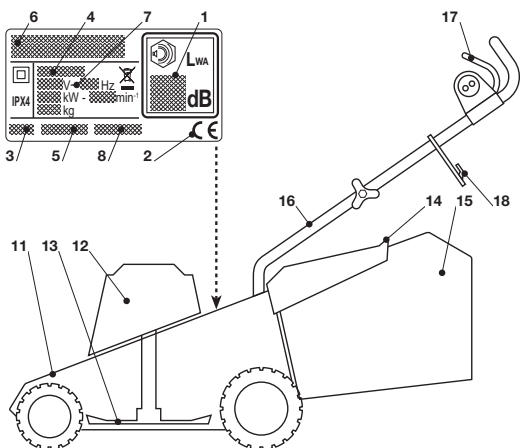
21. Zaustavitev
22. Hod

VARNOSTNA NAVODILA - Vašo kosilnico morate uporabljati previdno. Na stroju so nalepke, ki vam pomagajo pri upoštevanju najpomembnejših varnostnih predpisov pri uporabi. Njihov pomen je razložen v nadaljevanju. Razen tega vas opominjamo, da pazljivo preberete varnostne predpise, ki so navedeni v posebnem poglavju te knjižice.

31. **Pozor:** Pred uporabo preberite knjižico z navodili.
32. **Nevarnost izmetavanja:** Pri uporabi naj bodo osebe izven delovnega področja.
33. **Pazite na ostra rezila:** Preden začnete z vzdrževalnimi posegi, ali v primeru poškodovnega kabla, izvlecite vedno vtičak iz električnega omrežja.
34. **Pozor:** Dovodni kabel naj bo daleč od rezila.

Maksimalne vrednosti hrupa in vibracij

Za model	350	390
Nivo akustičnega pritiska na ušesa operaterja (v skladu s predpisom 81/151/EGS)	72,2	74,6
- Nezanesljivost meritve (2006/42/CE - EN 27574)	0,8	0,5
Nivo akustične moči izmerjen (v skladu z Direktivo 2000/14/ES, 2005/88/ES)	86,0	88,3
- Nezanesljivost meritve (2006/42/CE - EN 27574)	0,3	0,3
Nivo akustične moči zajamčen (v skladu z Direktivo 2000/14/ES, 2005/88/ES)	90	93
Nivo vibracij (v skladu s predpisom EN 1033)	1,3	1,2
- Nezanesljivost meritve (2006/42/CE - EN 12096)	0,4	0,4



BS

IDENTIFIKACIJSKA ETIKETA I SASTAVNI DELOVI MAŠINE

1. Nivo jačine zvuka prema normi 2000/14/CE
2. Oznaka podobnosti prema smjernici 98/37/CEE (2006/42/EZ od 29/12/2009)
3. Godina proizvodnje
4. Tip kosilice
5. Matični broj
6. Naziv i adresa Proizvođača
7. Napon i frekvencija napajanja
8. Kod Artikla

Odmah po kupovini mašine, upišite identifikacione brojeve (3 - 5 - 6) u odgovarajuća polja na zadnjoj stranici priručnika.

11. Šasija
12. Motor
13. Sječivo
14. Štitnik od kamenja
15. Vrećica
16. Držalo
17. Prekidač
18. Priključak za električni kabal

Ne bacati električni otpad u kućno smeće. Prema Evropskoj Direktivi 2002/96/CE o električnim i elektronskim otpacima i u saglasnosti sa lokalnim pravnim normama, električni otpad se mora odlagati odvojeno, da bi se omogućila eko-reciklaža. Električni aparati bačeni na otpad ili u prirodu, stvaraju otrovne supstance koje mogu završiti u podzemnim vodama i u lancu ishrane i na taj način štetiti vašem zdravlju. Za detaljnije informacije o odlaganju ovog proizvoda, kontaktirajte odgovarajuću Službu za upravljanje otpadom iz domaćinstva ili vašeg Prodavca.

OPIS SIMBOLA NA KOMANDAMA (gdje je predviđeno)

21. Stop
22. Brzina

SIGURNOSNI PROPISI - Pažljivo koristiti kosilicu. U tu svrhu, na mašinu su

postavljeni pitogrami radi podsjećanja na osnovna upozorenja pri upotrebi. Njihovo značenje je opisano u slijedećem tekstu. Preporučujemo da pažljivo pročitate sigurnosna pravila u odgovarajućem poglavlju ove.

31. **Pažnja:** Pročitati knjižicu sa upustvima prije upotrebe.
32. **Rizik od izbacivanja predmeta.** Prilikom upotrebe držati osobe izvan radne površine.
33. **Oprez na sječiva:** Isključiti napojni kabal prije započinjanja radnji održavanja ili ukoliko je kabal oštećen.
34. **Pažnja:** držati napojni kabal dalje od sječiva.

Maksimalne vrijednosti bučnosti i vibracija

Za model	350	390
Nivo zvučnog pritiska na uhu radnika (na temelju propisa 81/1051/EEZ)	db(A) 72,2	74,6
- Nesigurnost mjerenja (2006/42/EZ - EN 27574)	db(A) 0,8	0,5
Nivo izmjerene zvučne snage (na temelju smjernice 2000/14/EZ, 2005/88/EZ)	db(A) 86,0	88,3
- Nesigurnost mjerenja (2006/42/EZ - EN 27574)	db(A) 0,3	0,3
Garantirani nivo zvučne snage (na temelju smjernice 2000/14/EZ, 2005/88/EZ)	db(A) 90	93
Nivo vibracija (na temelju propisa EN 1033)	m/s ² 1,3	1,2
- Nesigurnost mjerenja (2006/42/EZ - EN 12096)	m/s ² 0,4	0,4

SK

IDENTIFIKACIJNÝ ŠTÍTOK A SÚČASTI STROJA

1. Hladina hluku podľa smernice 2000/14/ES
2. Značka o zhode v súlade so smernicou 98/37/EHS (2006/42/ES z 29.12.2009)
3. Rok výroby
4. Druh kosačky
5. Výrobné číslo
6. Názov a adresa výrobcu
7. Napájacie napätie a frekvencia
8. Kód výrobcu

Okamžite po zakúpení stroja si zapíšte identifikačné čísla (3 - 5 - 6) na príslušné miesta na poslednej strane návodu.

11. Podvozok
12. Motor
13. Nôž (čepel)
14. Zadný ochranný kryt
15. Zberný kôš
16. Rukoväť
17. Ovládanie vypínača
18. Pripojka elektrického kábla

Nevyhadzujte elektrické zariadenia do komunálneho odpadu! Podľa európskej smernice 2002/96/EG o nakladaní s použitými elektrickými a elektronickými zariadeniami a zodpovedajúcich ustanovení právnych predpisov jednotlivých krajín sa použité elektrické zariadenia musia zbierať oddelene od ostatného odpadu a podrobiť sa šetrnej recyklácii. Ak sú elektrické zariadenia likvidované na smetisku alebo voľne v prírode, škodlivé látky môžu znečistiť vodné zdroje a dostať sa do potravinového reťazca, a poškodiť tak naše zdravie. Podrobnejšie informácie o likvidácii tohto výrobku vám poskytne Organizácia kompetentná pre likvidáciu domového odpadu alebo váš Predajca.

POPIS SYMBOLOV UVEDENÝCH NA OVLÁDACÍCH PRVKOCH (ak sú súčasťou)

21. Zastavenie
22. Chod

BEZPEČNOSTNÉ POKYNY - Používaniu vašej kosačky musíte venovať náležitú pozornosť. Za týmto účelom boli na stroji umiestnené symboly, ktoré majú za cieľ pripomínať vám hlavné pokyny, spojené s jeho použitím. Ich význam je vysvetlený v nasledujúcej časti. Doporučujeme vám pozorne si prečítať bezpečnostné pokyny uvedené v príslušnej kapitole tohto návodu.

31. **Upozornenie:** Pred použitím stroja si prečítajte tento návod na použitie.
32. **Riziko vymrštenia.** Počas použitia stroja dbajte o to, aby sa nepovolané osoby nachádzali mimo jeho pracovného priestoru.
33. **Pozor na ostré čepele:** Pred zahájením údržby alebo v prípade poškodenia kábla najprv odpojte zástrčku zo zásuvky elektrického rozvodu.
34. **Upozornenie:** udržujte prívodný kábel v dostatočnej vzdialenosti od čepele.

Maximálne hodnoty hlučnosti a vibrácií

Pre model	350	390
-----------------	-----	-----

Úroveň akustického tlaku na ucho obsluhy (podľa normy 81/1051/EHS)..... db(A)	72,2	74,6
- Nepresnosť merania (2006/42/ES - EN 27574) db(A)	0,8	0,5

Úroveň nameranej akustického výkonu (podľa smernice 2000/14/ES, 2005/88/ES)..... db(A)	86,0	88,3
- Nepresnosť merania (2006/42/ES - EN 27574) db(A)	0,3	0,3

Úroveň zaručeného akustického výkonu (podľa smernice 2000/14/ES, 2005/88/ES)..... db(A)	90	93
---	----	----

Úroveň vibrácií (podľa normy EN 1033) m/s ²	1,3	1,2
- Nepresnosť merania (2006/42/ES - EN 12096) m/s ²	0,4	0,4


RO

ETICHETA DE IDENTIFICARE ȘI COMPONENTELE MAȘINII

1. Nivel putere acustică coresp. Directivei 2000/14/CE
2. Marcă de conformitate cf. directivei 98/37/CE (2006/42/CE din 29/12/2009)
3. An de fabricație
4. Tip de aparat
5. Număr de serie
6. Numele și adresa Fabricantului
7. Tensiunea și frecvența de alimentare
8. Cod Articol

Imediat după achiziționarea mașinii, transcrieți numerele de identificare (3-5-6) în spațiile corespunzătoare, de pe ultima pagină a manualului.

11. Șasiu
12. Motor
13. Cuțit (Lamă)
14. Protecție împotriva pietrelor
15. Sac de colectare
16. Mâner
17. Comandă întreruptor
18. Cârlig cablu electric

 Nu aruncați aparatura electrică la deșeurile casnice. În sensul Directivei Europene 2002/96/CE cu privire la deșeurile care provin de la aparatura electrică și electronică și actualizării ei în conformitate cu normele naționale, aparatele electrice uzate trebuie să fie colectate separat, pentru a putea fi utilizate din nou în mod eco-compatibil. Dacă aparatele electrice sunt aruncate în mediul înconjurător sau în groapa de gunoi, substanțele dăunătoare se pot infiltra în pământ de apă de unde pot intra din nou în circuitul apei și deci în alimente, dăunând sănătatea și bunăstarea dumneavoastră. Pentru informații detaliate cu privire la eliminarea deșeurilor acestui produs, apălați Organismul competent în materie de eliminare a deșeurilor casnice sau Vănzătorul de la care ați achiziționat produsul.

DESCRIEREA SIMBOLURILOR DE PE COMENZI (unde există)

21. Oprire
22. Funcționare

PRESCRIPȚII DE SIGURANȚĂ - Mașina de tuns iarba pe care ați achiziționat-o trebuie să fie utilizată în mod prudent. În acest scop, pe mașină au fost prevăzute niște etichete referitoare la principalele precauții de utilizare. Semnificația lor este descrisă în cele ce urmează. Vă recomandăm în același timp să citiți cu atenție măsurile de siguranță din acest manual (v. cap. respectiv).

31. **Atenție:** Citiți manualul de instrucțiuni înainte de utilizarea mașinii.
32. **Risc de explozie** În timpul folosirii mașinii, îndepărtați persoanele din raza de acțiune a acesteia.
33. **Atenție la lamele ascuțite:** Înainte de a trece la executarea operațiilor de întreținere sau în caz de deteriorare a cablului, debransați mașina de la curent.
34. **Atenție:** nu apropiați cablul de alimentare de lamă.

Valorile maxime de zgomot și vibrație

Pentru modelul.....	350	390
---------------------	-----	-----

Nivelul presiunii acustice ureche operator (în conformitate cu normativa 81/1051/CEE)..... db(A)	72,2	74,6
- Nesigurantă în măsurare (2006/42/CE - EN 27574) db(A)	0,8	0,5

Nivelul puterii acustice măsurată (în conformitate cu Directiva 2000/14/CE, 2005/88/CE) . db(A)	86,0	88,3
- Nesigurantă în măsurare (2006/42/CE - EN 27574) db(A)	0,3	0,3

Nivelul puterii acustice garantată (în conformitate cu Directiva 2000/14/CE, 2005/88/CE) . db(A)	90	93
--	----	----

Nivelul de vibrații (în conformitate cu normativa EN 1033) . m/s ²	1,3	1,2
- Nesigurantă în măsurare (2006/42/CE - EN 12096) . m/s ²	0,4	0,4


LT

IDENTIFIKACIJOS ETIKETĖ IR ĮRENGINIO KOMPONENTAI

1. Triukšmo lygis pagal direktyvą 2000/14/EB
2. Atitikties ženklas pagal Direktyvą 98/37/EEB (2006/42/CE nuo 29/12/2009)
3. Pagaminimo meta
4. Žoliapjovės tipas
5. Registro numeris
6. Gamintojo pavadinimas ir adresas
7. Maitinimo įtampa ir dažnis
8. Gaminių kodas

Išgijus įrenginį iš karto perrašykite identifikacijos numerius (3-5-6) į tam skirtus tarpus, paskutiniame vadovėlio puslapyje.

11. Vaziukoėlė
12. Variklis
13. Peilis (ašmenys)
14. Akmensargis
15. Surenkamasis maišas
16. Rankena
17. Jungiklio valdymo įtaisas
18. Elektros laido kablys

 Neišmeskite elektros įrangos į buitinius šiukšlynus! Pagal ES Direktyvą 2002/96/EB dėl naudotos elektros ir elektroninės įrangos ir jos įdiegimo pagal nacionalinius įstatymus naudotą būtina surinkti atskirai ir nugabenti antrinių žaliavų perdirimui aplinkai nekenksmingu būdu. Jeigu elektros aparatai yra sunaikinami savartyne arba dirvoje, žalingos medžiagos gali pasiekti vandens klodus ir patenti į maitinimosi grandinę taip sukeldami pavojų jūsų sveikatai ir gerai būklei. Dėl išsamesnės informacijos apie šio produkto perdirimą, susisiekite su už buitinių atliekų perdirimą atsakinga įstaiga arba su jūsų Pardavėju.

ANT PRIETAISŲ SKYDO PAVAIZDUOTŲ SIMBOLIŲ APRĄŠYMAS (kur numatyti)

21. Išjungimas
22. Eiga

SAUGOS NURODYMAI - Naudodami su žoliapjove būkite atsargūs. Tam mašinos prijuktuos piktogramos, primenančios pagrindines naudojimo atsargumo priemones. Piktogramų prasmė aiškinama toliau. Be to, rekomenduojame atidžiai perskaityti saugos taisykles, kurios išdėstytos specialiaame šios knygelės skyriuje.

31. **Dėmesio:** Prieš pradėdami dirbti su šiuo įrenginiu, perskaitykite instrukcijų knygelę.
32. **Pavojus, kurį kelia išmetalai.** Žiūrėkite, kad plote, kuriame dirbate, nebūtų žmonių.
33. **Aštrių ašmenų pavojus:** prieš atikdami priežiūros darbus arba jeigu pažeistas laidas iš maitinimo lizdo ištraukite kištuką.
34. **Dėmesio:** maitinimo laidą laikykite toli nuo ašmenų.

Maksimalios triukšmo ir vibracijų vertės

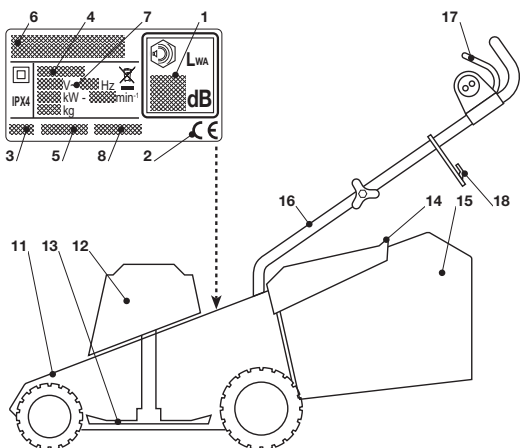
Modeliui	350	390
----------------	-----	-----

Operatoriaus ausies akustinio slėgio lygis (pagal normą 81/1051/CEE)..... db(A)	72,2	74,6
- Matavimo netikslumas (2006/42/CE - EN 27574) ... db(A)	0,8	0,5

Pamatuotas ekvivalentinis akustinės galios lygis (pagal direktyvą 2000/14/CE, 2005/88/CE)..... db(A)	86,0	88,3
- Matavimo netikslumas (2006/42/CE - EN 27574) db(A)	0,3	0,3

Garantuotas ekvivalentinis akustinės galios lygis (pagal direktyvą 2000/14/CE, 2005/88/CE)..... db(A)	90	93
---	----	----

Vibracijų lygis (pagal normą EN 1033) m/s ²	1,3	1,2
- Matavimo netikslumas (2006/42/CE - EN 12096) m/s ²	0,4	0,4



LV

MAŠĪNAS IDENTIFIKĀCIJAS ETIĶETE UN SASTĀVDAĻAS

1. Trokšņa līmenis atbilst direktīvai 2000/14/CE
2. Marķējums par atbilstību direktīvai 98/37/EEK (2006/42/EK no 29/12/2009)
3. Izgatavošanas gads
4. Pļaujmašīnas tips
5. Reģistrācijas numurs
6. Ražotāja nosaukums un adrese
7. Elektropadeves spriegums un frekvence
8. Artikula kods

Uzreiz pēc mašīnas nopirkšanas pārrakstiet identifikācijas numurus (3 - 5 - 6) atbilstošajos laukumos rokasgrāmatas pēdējā lappusē.

11. Šasija
12. Motors
13. Nazis (asmens)
14. Akmeņu atgrūdejs
15. Savākšanas maiss
16. Rokturis
17. Vadības slēdzis
18. Elektrības vada savienojums

~~Neizmet elektrisko atlikumu sadzīves atkritumos! Saskaņā ar Eiropas Direktīvu par lietotajām elektroiekārtām, elektronikas iekārtām 2002/96/EG un tās iekļaušanu valsts likumdošanā lietotās elektriskais i atlikumsr jāsavāc atsevišķi un jānogādā atbilstošajai pārstrādei vidi saudzējošā veidā. Ja elektroiekārtas ir izmestas izgāztuvē vai dabā, kaitīgas vielas var sasniegt gruntsūdeni un iekļauties pārtikas ķēdē, pasliktinot jūsu veselību un labsajūtu. Papildus informācijas saņemšanai par šī izstrādājuma utilizāciju sazinieties ar kompetentu sadzīves atkritumu pārstrādes iestādi vai ar vietējo izplātītāju.~~

VADĪBAS IERĪCES SIMBOLU ATŠIFRĀŽJUMS (kur tas ir paredzēts)

21. Apturēšana
22. Gaita i

DROŠĪBAS NOTEIKUMI - Šo zāliena pļaujmašīnu jālieto piesardzīgi. Ar šo nolūku uz mašīnas atrodas piktogrammas, kuras atgādinās jums par galvenajiem piesardzības pasākumiem lietošanas laikā. To nozīmi ir izskaidrota tālāk tekstā. Turklāt, iesakām jums uzmanīgi izlasīt drošības noteikumus, kuras ir izklāstīti šīs rokasgrāmatas atbilstošajā sadaļā.

31. **Uzmanību:** Izlasiet instrukcijas grāmatītiņu, pirms sākat lietot mašīnu.
32. **Izsviešanas risks.** Darba laikā pļaušanas vietā nedrīkst atrasties cilvēki.
33. **Pievērsiet uzmanību griešanas asmeņiem:** Izvelciet kontaktdakšu pirms apkopes darbu veikšanas vai ja vads ir bojāts.
34. **Uzmanību:** nodrošiniet, lai elektrības vads atrastos tālu no asmeņiem.

Maksimālās trokšņa un vibrācijas vērtības

Modelim	350	390	
Akustiskā spiediena līmenis operatora ausīs (saskaņā ar normu 81/1051/EEK)	db(A)	72,2	74,6
- Mērijuma kļūda (2006/42/EK - EN 27574)	db(A)	0,8	0,5
Izmērītais akustiskās jaudas līmenis (saskaņā ar direktīvu 2000/14/EK, 2005/88/EK)	db(A)	86,0	88,3
- Mērijuma kļūda (2006/42/EK - EN 27574)	db(A)	0,3	0,3
Garantētais akustiskās jaudas līmenis (saskaņā ar direktīvu 2000/14/EK, 2005/88/EK)	db(A)	90	93
Vibrācijas līmenis (saskaņā ar normu EN 1033)	m/s ²	1,3	1,2
- Mērijuma kļūda (2006/42/EK - EN 12096)	m/s ²	0,4	0,4

SR

IDENTIFIKĀCIJSKA ETIĶETA I SASTAVNI DELOVI MAŠĪNE

1. Nivo jačine zvuka na osnovu direktive 2000/14/CE
2. Označka skladnosti u skladu sa direktivom 98/37/CEE (2006/42/EZ od 29/12/2009)
3. Godina proizvodnje
4. Tip kosilice
5. Matični broj
6. Naziv i adresa Proizvođača
7. Napon i frekvencija napajanja
8. Šifra Artikla

Odmah po kupovini mašine upišite identifikacijske brojeve (3 - 5 - 6) u predviđena mesta na zadnjoj stranici ovog priručnika.

11. Šasija
12. Motor
13. Sečivo (oštrica)
14. Štitnik za kamenčiće
15. Vreća za skupljanje
16. Drška
17. Komanda prekidača
18. Kopča za električni kabl

~~Ne bacati električne aparate u kućno smeće. Na osnovu Evropske Direktive 2002/96/CE o otpadu električnih i elektronskih aparata i njenom sprovođenju u skladu sa državnim pravilima, istrošeni električni aparati se moraju odvojeno sakupljati tako da bi mogli ponovo da se iskoriste na ekološko prihvatljiv način. Ako budete bacili električne aparate na deponiju ili na zemljište, štetne supstance mogu dospeti do vodonosnog sloja i tako ući u prehrambeni lanac, ugrožavajući vaše dobro zdravlje. Za temeljne informacije o likvidaciji ovog proizvoda, obratite se nadležnom zavodu za prevladjanje otpada iz domaćinstva ili vašem preprodavaču.~~

OPIS SIMBOLA KOJI SE NALAZE NA KOMANDAMA (gde su predviđeni)

21. Zaustavljanje
22. Kretanje

NAREDBE U VEZI SIGURNOSTI - Vaša kosilica se mora koristiti uz opreznost. Sa tim ciljem su na mašini postavljeni piktogrami čija je namena da vas podseća na na glavne predostrožnosti kod korišćenja. Dole sledi njihovo objašnjenje. Takođe vam savetujemo da pažljivo pročitate sigurnosna pravila koja su data u odgovarajućem poglavlju ove knjižice.

31. **Pažnja:** Pročitati priručnik sa uputstvima pre korišćenja mašine.
32. **Rizik od izbacivanja.** Tokom korišćenja, osobe moraju stajati izvan područja rada.
33. **Paziti na sečiva:** Izvući priključak za napajanje pre nego što se počne sa održavanjem ili ako je kabl oštećen.
34. **Pažnja:** držati kabl za napajanje daleko od sečiva.

Максималне вредности буčnosti и вибрација

За модел.....	350	390
---------------	-----	-----

Ниво звучног притиска на уху радника (на temelju propisa 81/1051/EEZ)..... db(A)	72,2	74,6
- Несигурност мерења (2006/42/EZ - EN 27574) db(A)	0,8	0,5

Ниво измерене звучне снаге (на temelju direktive 2000/14/EZ, 2005/88/EZ)..... db(A)	86,0	88,3
- Несигурност мерења (2006/42/E - EN 27574Z) db(A)	0,3	0,3

Гарантовани ниво звучне снаге (на temelju direktive 2000/14/EZ, 2005/88/EZ)..... db(A)	90	93
---	----	----

Ниво вибрација (на temelju propisa EN 1033) m/s ²	1,3	1,2
- Несигурност мерења (2006/42/EZ - EN 12096) m/s ²	0,4	0,4



BG

ИДЕНТИФИКАЦИОНЕН ЕТИКЕТ И КОМПОНЕНТИ НА МАШИНАТА

1. Ниво на акустична мощност според распоредбата на ЕО 2000/14/СЕ
2. Знак за съответствие според распоредбата на ЕИО 98/37/СЕЕ (2006/42/СЕ от 29/12/2009)
3. Година на производство
4. Вид косачка
5. Серийен номер
6. Име и адрес на производителя
7. Напрежение и честота на захранване
8. Артикулен Номер

Веднаг след купуването на машината запишете идентификационните данни (3 – 5 – 6) на съответните места на последната страница на улътането.

11. Шаси
12. Мотор
13. Нож (Острие)
14. Предпазител от камъни
15. Торба за събиране на трева
16. Дръжка
17. Команда прекъсвач
18. Уред за закрепване на електрическия кабел

 Не извърляйте електрическите уреди заедно с битовите отпадъци. Според Европейската Распоредба 2002/96/СЕ за  електрическите и електронните уреди, и приложението ѝ в съответствие с националното законодателство, изтощените електрически уреди трябва да се събират отделно, за да може да бъдат оползотворявани по екологично съвместим начин. Ако електрическите апарати се изхвърлят на сметище или на земята, вредните вещества могат да достигнат водосъбиращите земни пластове и да навлязат в хранителната верига, увреждайки здравето ви. За по-задълбочена информация за изхвърлянето на този продукт, се свържете с компетентната служба за изхвърляне на битови отпадъци или с продавача на машината.

ОПИСАНИЕ НА СИМВОЛИТЕ ВЪРХУ КОМАНДИТЕ (където са предвидени)

21. Стоп
22. Ход

ПРЕДПИСАНИЯ ЗА БЕЗОПАСНОСТ – Вашата косачка трябва да се използва внимателно. За тази цел върху машината са поставени знаци, за да ви напомнят основните предпазни мерки. По-долу е обяснено значението им. Освен това, препоръчваме да прочетете внимателно мерките за безопасност, поместени в специалната част на настоящото улътане.

31. **Внимание:** Прочетете улътането преди да използвате машината.
32. **Риск от изхвърляне на предмети:** По време на употреба дръжете хората извън работната площ.
33. **Внимание, режещи остриета:** Изключете от електрическото захранване преди работа по поддръжка или ако кабелът е повреден.
34. **Внимание:** Дръжете кабела далеч от острието.

Максимални стойности на шум и вибрации

За модел.....	350	390
---------------	-----	-----

Ниво на акустично налягане в ухото на оператора (въз основа на норма 81/1051/ЕИО)..... db(A)	72,2	74,6
- Несигурност на измерване (2006/42/СЕ - EN 27574) . db(A)	0,8	0,5

Измерено ниво на акустична мощност (въз основа на директива 2000/14/ЕО, 2005/88/ЕО)..... db(A)	86,0	88,3
- Несигурност на измерване (2006/42/СЕ - EN 27574) db(A)	0,3	0,3

Гарантирано ниво на акустична мощност (въз основа на директива 2000/14/ЕО, 2005/88/ЕО).... db(A)	90	93
--	----	----

Ниво на вибрация (въз основа на норма EN 1033).....m/s ²	1,3	1,2
- Несигурност на измерване (2006/42/СЕ - EN 12096) .. m/s ²	0,4	0,4


ET

MARKERKLEEBIS JA MASINA KOMPONENDID

1. Müratase direktiivi 2000/14/CE järgselt
2. Vastavusmargistus direktiivi 98/37/CEE järgselt 2006/42/CE 29/12/2009
3. Valmistusaasta
4. Muruniiduki tüüp
5. Matriklinumber
6. Konstrueerija nimi ja aadress
7. Pinge ja toitesagedus
8. Artiklikood

Vahetult pärast masina omandamist kirjutage identifitseerimisnumbrid (3–5–6) vastavatele kohtadele kasutusjuhendi viimasel lehel.

11. Korpused
12. Mootor
13. Lõiketera
14. Kivikaitse
15. Kogumiskorv
16. Käepide
17. Juhtpult
18. Elektriabli konks

 Ärge visake elektrilisi seadmeid majapidamisjääkide hulka. Vastavalt Euroopa direktiivile 2002/96/CE elektriliste ja elektrooniliste masinate jäätmete kohta ja selle rakendamisele vastavuses riiklike normidega, tuleb ära visatavad elektrilised masinad koguda eraldi, et neid ökoloogiliselt ümber töödelda. Kui elektrilised seadmed visatakse prügimäele või kaevatakse maha, võivad kahjulikud ained jõuda veesoonteni ja pääseda toiduahelasse, kahjustades teie tervist ja heaolu. Täpsema info saamiseks toote ümber töötlemise kohta, võtke ühendust vastava jäätmekäitlusfirmaga või edasimüüjaga.

SEADMEL OLEVATE SÜMBOLITE KIRJELDUS (kus on ette nähtud)

21. Seismajätmine
22. Käik

ETTEVAATUSABINÕUD - Teie muruniidukit tuleb kasutada ettevaatlikult. Selleks on masinale asetatud joonistega kleebised, mis tuletavad teile meelde põhilisi ettevaatusabinõusid. Jooniste tähendus on seletatud edaspidi. Lisaks sellele soovime teil lugeda tähelepanelikult läbi selles juhendis vastavas peatükis toodud ohutusnõuded.

31. **Ettevaatust:** Lugege läbi kasutusjuhend enne masina kasutamist.
32. **Väljaviske oht!** Masina kasutamise ajal hoidke tööpiirkonnast eemale kõrvalised inimesed.
33. **Ettevaatust teravate lõiketeradega:** Võtke toitejuhe pistikust enne hooldustööd või kui juhe on kahjustatud.
34. **Ettevaatust:** hoidke toitejuhe lõiketerast kaugel.

Müra ja vibratsiooni maksimummäärad

Mudelil.....	350	390
--------------	-----	-----

Akustilise surve tase töötaja kõrvale (vastavuses normiga 81/105(EMÜ)..... db(A)	72,2	74,6
- Mõõtmisebatäpsus (2006/42/CE - EN 27574) db(A)	0,8	0,5

Möödetud akustilise võimsuse tase (vastavuses direktiiviga 2000/14/EÜ, 2005/88/EÜ)..... db(A)	86,0	88,3
- Mõõtmisebatäpsus (2006/42/CE - EN 27574) db(A)	0,3	0,3

Garanteeritud akustilise võimsuse tase (vastavuses direktiiviga 2000/14/EÜ, 2005/88/EÜ)..... db(A)	90	93
--	----	----

Vibratsioonitase (vastavalt normile EÜ 1033) m/s ²	1,3	1,2
- Mõõtmisebatäpsus (2006/42/CE - EN 12096) m/s ²	0,4	0,4

IT NORME DI SICUREZZA

DA OSSERVARE SCRUPOLOSAMENTE

A) ADESTRAMENTO

- 1) **Leggere attentamente le istruzioni.** Prendere familiarità con i comandi e con un uso appropriato del rasaerba. Imparare ad arrestare rapidamente il motore.
- 2) **Utilizzare il rasaerba esclusivamente per lo scopo al quale è destinato, cioè il taglio e la raccolta dell'erba.** Qualsiasi altro impiego può rivelarsi pericoloso e causare danni a persone e/o cose. Rientrano nell'uso improprio (come esempio, ma non solo):
 - trasportare sulla macchina persone, bambini o animali;
 - farsi trasportare dalla macchina;
 - usare la macchina per trainare o spingere carichi;
 - usare la macchina per la raccolta di foglie o detriti;
 - usare la macchina per regolarizzare siepi, o per il taglio di vegetazione di tipo non erboso;
 - utilizzare la macchina in più di una persona;
 - azionare la lama nei tratti non erbosi.
- 3) Non permettere mai che il rasaerba venga utilizzato da bambini o da persone che non abbiano la necessaria dimestichezza con le istruzioni. Le leggi locali possono fissare un'età minima per l'utilizzatore..
- 4) **Non utilizzare mai il rasaerba:**
 - con persone, in particolare bambini, o animali nelle vicinanze;
 - se l'utilizzatore ha assunto farmaci o sostanze ritenute nocive alle sue capacità di riflessi e attenzione.
- 5) Ricordare che l'operatore o l'utilizzatore è responsabile di incidenti e imprevisti che si possono verificare ad altre persone o alle loro proprietà.

B) OPERAZIONI PRELIMINARI

- 1) **Durante il taglio, indossare sempre calzature solide e pantaloni lunghi. Non azionare il rasaerba a piedi scalzi o con sandali aperti.**
- 2) Ispezionare a fondo tutta l'area di lavoro e togliere tutto ciò che potrebbe venire espulso dalla macchina o danneggiare il gruppo di taglio e il motore (sassi, rami, fili di ferro, ossi, ecc.).
- 3) Prima dell'uso, procedere ad una verifica generale ed in particolare dell'aspetto delle lame, e controllare che le viti e il gruppo di taglio non siano usurati o danneggiati. Sostituire in blocco le lame e le viti danneggiate o usurate per mantenere l'equilibratura.
- 4) **Prima di iniziare il lavoro, montare le protezioni all'uscita (sacco o parasassi).**
- 5) **ATTENZIONE: PERICOLO! Umidità ed elettricità non sono compatibili:**
 - la manipolazione ed il collegamento dei cavi elettrici devono essere effettuati all'asciutto;
 - non mettere mai in contatto una presa elettrica o un cavo con una zona bagnata (pozzanghera o erba umida);
 - i collegamenti fra i cavi e le prese devono essere di tipo stagno. Utilizzare prolunghe con prese integrali stagne e omologate, reperibili in commercio.
 - alimentare l'apparecchio attraverso un differenziale (RCD-Residual Current Device) con una corrente di sgancio non superiore a 30 mA.
- 6) I cavi di alimentazione dovranno essere di qualità non inferiore al tipo **H05RN-F** o **H05VV-F** con una sezione minima di 1,5 mm² ed una lunghezza massima consigliata di 25 m.
- 7) Agganciare il cavo al fermacavo, prima di avviare la macchina.
- 8) **Il collegamento permanente di qualunque apparato elettrico alla rete elettrica dell'edificio deve essere realizzato da un elettricista qualificato, conformemente alle normative in vigore. Un collegamento non corretto può provocare seri danni personali, incluso la morte.**

C) DURANTE L'UTILIZZO

- 1) Lavorare solamente alla luce del giorno o con buona luce artificiale.
- 2) **Evitare di lavorare nell'erba bagnata o sotto la pioggia.**
- 3) **Non passare mai con il rasaerba sopra il cavo elettrico.** Durante il taglio, bisogna sempre trascinare il cavo dietro il rasaerba e sempre dalla parte dell'erba già tagliata. Utilizzare il gancio fermacavo come indicato nel presente libretto, per evitare che il cavo si stacchi accidentalmente, assicurando nel contempo il corretto inserimento senza forzature nella presa.
- 4) **Non tirare mai il rasaerba dal cavo di alimentazione o tirare il cavo per estrarre la spina.** Non esporre il cavo a fonti di calore o lasciarlo a contatto di olio, solventi o oggetti taglienti.

- 5) Accertarsi sempre del proprio punto d'appoggio sui terreni in pendenza.
- 6) Non correre mai, ma camminare; evitare di farsi tirare dal rasaerba.
- 7) Tagliare nel senso trasversale al pendio e mai su e giù.
- 8) Prestare la massima attenzione nel cambio di direzione sui pendii.
- 9) Non tagliare sui pendii eccessivamente ripidi.
- 10) Prestare estrema attenzione quando tirate il rasaerba verso di voi.
- 11) Fermare la lama se il rasaerba deve essere inclinato per il trasporto, nell'attraversare superfici non erbose, e quando il rasaerba viene trasportato da o verso l'area che deve essere tagliata.
- 12) Non azionare mai il rasaerba se i ripari sono danneggiati, oppure senza il sacco raccogliherba o il parasassi.
- 13) Nei modelli con trazione, disinnestare l'innesto della trasmissione alle ruote, prima di avviare il motore.
- 14) Avviare il motore con cautela secondo le istruzioni e tenendo i piedi ben distanti dalla lama.
- 15) Non inclinare il rasaerba quando si accende il motore, a meno che questo sia necessario per l'avvio. In questo caso, non inclinarlo più di quanto sia assolutamente necessario e sollevare solo la parte lontana dall'operatore. Assicurarsi sempre che entrambe le mani siano in posizione di funzionamento prima di riabbassare il rasaerba.
- 16) **Non avvicinare mani e piedi accanto o sotto le parti rotanti.** State sempre lontani dall'apertura di scarico.
- 17) Non sollevare o trasportare il rasaerba quando il motore è in funzione.
- 18) **Fermare il motore e staccare il cavo di alimentazione:**
 - prima di qualsiasi intervento sotto il piatto di taglio o prima di disinnestare il convogliatore di scarico;
 - prima di controllare, pulire o lavorare sul rasaerba;
 - dopo aver colpito un corpo estraneo. Verificare eventuali danni sul rasaerba ed effettuare le necessarie riparazioni prima di usare nuovamente la macchina;
 - se il rasaerba comincia a vibrare in modo anomalo (Ricerca immediatamente la causa delle vibrazioni e provvedere alle verifiche necessarie presso un Centro Specializzato).
 - ogni qualvolta si lasci il rasaerba incustodito.
 - durante il trasporto della macchina
- 19) **Fermare il motore:**
 - ogni volta che si toglie o si rimonta il sacco raccogliherba;
 - prima di regolare l'altezza di taglio.
- 20) Durante il lavoro, mantenere sempre la distanza di sicurezza dalla lama rotante, data dalla lunghezza del manico.

D) MANUTENZIONE E MAGAZZINAGGIO

- 1) Mantenere serrati dadi e viti, per essere certi che la macchina sia sempre in condizioni sicure di funzionamento. Una manutenzione regolare è essenziale per la sicurezza e per mantenere il livello delle prestazioni.
- 2) Per ridurre il rischio d'incendio, liberare il rasaerba, e in particolare il motore, da residui d'erba, foglie o grasso eccessivo. Non lasciare contenitori con l'erba tagliata all'interno di un locale.
- 3) Controllare di frequente il parasassi e il sacco raccogliherba, per verificarne l'usura o il deterioramento.
- 4) **Verificare periodicamente lo stato dei cavi elettrici e sostituirli qualora siano deteriorati o il loro isolamento risulti danneggiato.** Non toccare mai un cavo elettrico sotto tensione se è male isolato. Staccarlo dalla presa prima di ogni intervento.
- 5) Indossare guanti da lavoro per lo smontaggio e rimontaggio della lama.
- 6) **Curare l'equilibratura della lama, quando viene affilata.** Tutte le operazioni riguardanti la lama (smontaggio, affilatura, equilibratura, rimontaggio e/o sostituzione) sono lavori impegnativi che richiedono una specifica competenza oltre all'impiego di apposite attrezzature; per ragioni di sicurezza, occorre pertanto che siano sempre eseguiti presso un centro specializzato.
- 7) **Non usare mai la macchina con parti usurate o danneggiate, per motivi di sicurezza. I pezzi devono essere sostituiti e mai riparati. Usare ricambi originali. I pezzi di qualità non equivalente possono danneggiare la macchina e nuocere alla vostra sicurezza.**

E) TRASPORTO E MOVIMENTAZIONE

- 1) Ogni volta che è necessario movimentare, sollevare, trasportare o inclinare la macchina occorre:
 - indossare robusti guanti da lavoro;
 - afferrare la macchina in punti che offrono una presa sicura, tenendo conto del peso e della sua ripartizione;
 - impiegare un numero di persone adeguato al peso della macchina e alle caratteristiche del mezzo di trasporto o del posto nel quale deve essere collocata o prelevata.
- 2) Durante il trasporto, assicurare adeguatamente la macchina mediante funi o catene.

IT NORME D'USO

1. COMPLETARE IL MONTAGGIO

NOTA - La macchina può essere fornita con alcuni componenti già montati.

ATTENZIONE - Lo sbaliggio e il completamento del montaggio devono essere effettuati su una superficie piana e solida, con spazio sufficiente alla movimentazione della macchina e degli imballi, avvalendosi sempre degli attrezzi appropriati.

Lo smaltimento degli imballi deve avvenire secondo le disposizioni locali vigenti.

1.1 Montare il parasassi inserendo il perno (1) e la molla (2) come indicato. Introdurre il perno prima nella sede destra (4), inserire il terminale ad occhio (3) della molla nella feritoia centrale, ed infine introdurre l'altra estremità del perno nella sede (5).

1.2 Introdurre nei rispettivi fori le parti inferiori destra (1) e sinistra (2) del manico e fissarle con le viti (3) in dotazione. Fissare la parte superiore del manico (4) alle parti inferiori tramite le manopole (5) e la viteria in dotazione, come indicato. Applicare il fermacavo (6) nella posizione indicata e agganciare il cavo (7). La corretta posizione dell'aggancio del cavo (8) è quella indicata.

1.3a **Nel caso di sacco rigido:** montare le due parti (1) e (2), avendo cura di inserire a fondo gli agganci nelle sedi, fino ad avvertire lo scatto.

1.3b **Nel caso di sacco in tela:** introdurre il telaio (11) nel sacco (12) e agganciare tutti i profili in plastica (13), aiutandosi con un cacciavite, come indicato nella figura.

1.4 Per il fissaggio delle ruote, seguire la sequenza indicata. Fissare le ruote in uno dei fori predisposti per le diverse altezze di taglio, serrando a fondo il perno (1) con la chiave (2) in dotazione.

2. DESCRIZIONE DEI COMANDI

2.1 Il motore è comandato da un interruttore a doppia azione, al fine di evitare una partenza accidentale. Per l'avviamento, premere il pulsante (2) e tirare la leva (1). Il motore si arresta automaticamente al rilascio della leva (1).

2.2 La regolazione dell'altezza di taglio si ottiene posizionando le ruote nel foro corrispondente, serrando a fondo il perno (1) con la chiave (2) in dotazione. L'altezza deve essere la stessa su tutte le ruote.

ESEGUIRE L'OPERAZIONE A COLTELLO FERMO.

3. TAGLIO DELL'ERBA

3.1 Sollevare il parasassi e agganciare correttamente il sacco rigido (1) o il sacco in tela (2) come indicato nelle rispettive figure.

3.2 Agganciare correttamente il cavo di prolunga come indicato.

Per avviare il motore, premere il pulsante di sicurezza (2) e tirare la leva (1) dell'interruttore.

3.3 Durante il taglio, fare in modo che il cavo elettrico si trovi sempre alle spalle e dalla parte di prato già tagliata. L'aspetto del prato sarà migliore se i tagli saranno effettuati sempre alla stessa altezza e alternativamente nelle due direzioni.

3.4 Al termine del lavoro, rilasciare la leva (1). Scollegare la prolunga PRIMA della presa generale (2) e SUCCESSIVAMENTE dal lato dell'interruttore del rasaerba (3). ATTENDERE L'ARRESTO DELLA LAMA prima di effettuare qualsiasi intervento sul rasaerba.

NOTA IMPORTANTE

Nel caso il motore si arresti per surriscaldamento durante il lavoro, è necessario attendere circa 5 minuti prima di poterlo riavviare.

4. MANUTENZIONE ORDINARIA

IMPORTANTE- La manutenzione regolare e accurata è indispensabile per mantenere nel tempo i livelli di sicurezza e le prestazioni originali della macchina.

Conservare il rasarba in luogo asciutto.


- 1) Indossare robusti guanti da lavoro prima di ogni intervento di pulizia, manutenzione o regolazione sulla macchina.
- 2) Dopo ogni taglio, rimuovere i detriti d'erba e il fango accumulati all'interno dello chassis per evitare che, disseccandosi, possano rendere difficoltoso il successivo avviamento.
- 3) Assicurarsi sempre che le prese d'aria siano libere da detriti.

4.1 Ogni intervento sulla lama è opportuno che venga eseguito presso un Centro specializzato, che dispone delle attrezzature più idonee.

Su questa macchina è previsto l'impiego di lame riportanti il codice:

81004141/0 (per modello 350)

81004142/0 (per modello 390)

Le lame dovranno sempre essere marcate . Data l'evoluzione del prodotto, le lame sopra citate potrebbero essere sostituite nel tempo da altre, con caratteristiche analoghe di intercambiabilità e sicurezza di funzionamento.

Rimontare la lama (2) con il codice e la marcatura rivolte verso il terreno, seguendo la sequenza indicata nella figura.

Serrare la vite centrale (1) con una chiave dinamometrica, tarata a 16-20 Nm.

4.2 Non usare getti d'acqua ed evitare di bagnare il motore e componenti elettrici.

Non impiegare liquidi aggressivi per la pulizia dello chassis.

5. TUTELA AMBIENTALE

La tutela dell'ambiente deve essere un aspetto rilevante e prioritario nell'uso della macchina, a beneficio della convivenza civile e dell'ambiente in cui viviamo.

- Evitare di essere un elemento di disturbo nei confronti del vicinato.
- Seguire scrupolosamente le norme locali per lo smaltimento dei materiali di risulta dopo il taglio.
- Seguire scrupolosamente le norme locali per lo smaltimento di imballi, parti deteriorate o qualsiasi elemento a forte impatto ambientale; questi rifiuti non devono essere gettati nella spazzatura, ma devono essere separati e conferiti agli appositi centri di raccolta, che provvederanno al riciclaggio dei materiali.
- Al momento della messa fuori servizio, non abbandonare la macchina nell'ambiente, ma rivolgersi a un centro di raccolta, secondo le norme locali vigenti.

In caso di qualsiasi dubbio o problema, non esitate a contattare il Servizio Assistenza più vicino o il Vostro Rivenditore.

FR CONSIGNES DE SÉCURITÉ

À OBSERVER AVEC SOIN

A) FORMATION

- 1) Lire attentivement les instructions du présent manuel. Se familiariser avec l'utilisation correcte et les commandes avant d'utiliser la tondeuse. Savoir arrêter le moteur rapidement.
- 2) **N'utiliser la tondeuse que pour le but auquel elle est destinée, c'est-à-dire pour couper l'herbe et la recueillir.** Toute autre utilisation peut s'avérer dangereuse et causer des dommages aux personnes et/ou aux choses. Font partie de l'emploi impropre (à titre d'exemple non exclusif):
 - transporter sur la machine des personnes, enfants ou animaux;
 - se faire transporter par la machine;
 - utiliser la machine pour traîner ou pousser des charges;
 - utiliser la machine pour ramasser des feuilles ou des détritiques;
 - utiliser la machine pour régulariser des haies, ou pour couper de la végétation de type non herbeux;
 - utiliser la machine pour plus d'une personne;
 - actionner la lame sur des terrains sans herbe.
- 3) Ne jamais permettre d'utiliser la tondeuse à des enfants ou des personnes non familières avec les instructions. La réglementation locale peut fixer un âge limite pour l'utilisateur.
- 4) **Ne pas utiliser la tondeuse lorsque:**
 - des personnes, particulièrement des enfants, ou des animaux se trouvent à proximité.
 - l'utilisateur a absorbé des médicaments ou substances, réputés comme pouvant nuire à sa capacité de réflexe et de vigilance.
- 5) Garder à l'esprit que l'opérateur ou l'utilisateur est responsable des accidents ou des risques encourus par les tierces personnes ou par leurs biens.

B) PRÉPARATION

- 1) **Toujours porter des chaussures résistantes et des pantalons longs pendant la tonte. Ne pas utiliser le matériel lorsque l'on est pieds nus ou en sandales.**
- 2) Inspecter minutieusement toute la zone à tondre et éliminer tout objet étranger qui pourrait être projeté par la machine ou endommager l'ensemble de coupe et le moteur (pierres, morceaux de bois, fils de fer, os, etc.).
- 3) Avant l'utilisation, toujours procéder à une vérification générale et en particulier de l'aspect des lames, des vis de fixation et de l'ensemble de coupe pour s'assurer qu'ils ne sont ni usés ni endommagés. Remplacer les lames et les vis endommagées ou usées par lots complets pour préserver le bon équilibrage.
- 4) **Avant de commencer le travail, monter les protections (sac de ramassage et déflecteur).**
- 5) **ATTENTION: DANGER! Humidité et électricité ne sont pas compatibles:**
 - la manipulation et le branchement de câbles électriques doivent être effectués dans des conditions sèches ;
 - ne jamais mettre en contact une prise de courant ou un conducteur avec une zone mouillée (flaque d'eau, herbe humide);
 - les raccordements de câbles électriques aux prises de branchement doivent être étanches. Utiliser des rallonges à prises intégrées étanches homologuées disponibles dans le commerce.
 - Alimenter l'appareil avec un différentiel (RCD-Residual Current Device) ayant un courant de déclenchement qui ne dépasse pas 30 mA.
- 6) Les câbles d'alimentation devront être d'une qualité non inférieure au type **H05RN-F** ou bien **H05VV-F**, avec une section minimale de 1,5 mm² et une longueur maximale conseillée de 25 m.
- 7) Attacher le câble sur le clip de maintien avant de brancher la machine.
- 8) **Le raccordement permanent de tout appareil électrique aux circuits électriques d'un bâtiment doit être effectué par un électricien qualifié, conformément aux normes d'électricité en vigueur. Un raccordement incorrect peut être à l'origine de blessures graves, voire entraîner la mort.**

C) UTILISATION

- 1) Tondre uniquement à la lumière du jour ou dans une lumière artificielle de bonne qualité.
- 2) **Éviter de tondre de l'herbe mouillée ou sous la pluie.**
- 3) **Ne jamais tondre par-dessus le câble d'alimentation.** Ce câble doit toujours se trouver derrière la tondeuse, sur la zone déjà tondue. Utiliser l'accrochage du câble dont l'emploi est expliqué dans ce manuel pour éviter le débranchement inattendu du câble, assurer son guidage correct et éviter les contraintes sur la prise de branchement.
- 4) **Ne jamais tirer la tondeuse par son câble d'alimentation ou tirer sur celui-ci pour le débrancher.** Ne pas exposer le câble à la chaleur, le laisser au contact d'huiles, de solvants ou d'objets tranchants.
- 5) Assurer ses pas dans les pentes.
- 6) Marcher, ne jamais courir. Ne pas se faire tirer par la tondeuse.
- 7) Tondre les pentes dans le sens transversal, jamais en montant ou en descendant.

- 8) Être particulièrement prudent lors des changements de direction sur les terrains en pente.
- 9) Ne pas couper l'herbe sur des pentes excessivement raides.
- 10) Faire particulièrement attention lorsque la machine doit être tirée vers soi.
- 11) Arrêter la lame si la tondeuse doit être inclinée pour le transport, lorsque on traverse des zones sans herbe et lors des déplacements entre les surfaces à tondre.
- 12) Ne jamais utiliser la tondeuse si ses protecteurs sont endommagés, ou en l'absence de dispositifs de sécurité comme le déflecteur ou le bac de ramassage.
- 13) Pour les modèles autopropulsés, désengager l'embrayage d'avancement avant de démarrer le moteur.
- 14) Démarrer le moteur avec précaution, en respectant les consignes d'utilisation et en tenant les pieds éloignés de la lame.
- 15) Ne pas incliner la tondeuse quand on allume le moteur, à moins que ce ne soit nécessaire pour la mise en marche. Dans ce cas ne pas l'incliner de plus que ce qui est absolument nécessaire, et ne soulever que la partie qui est la plus loin de l'opérateur. Avant de rabaisser la tondeuse vérifier toujours que les deux mains sont bien en position de fonctionnement.
- 16) **Tenir les mains et les pieds éloignés des pièces tournantes.** Toujours se tenir à l'écart de la goulotte d'éjection.
- 17) Ne jamais soulever ou transporter une tondeuse dont le moteur est en fonctionnement.
- 18) **Arrêter le moteur et débrancher le câble d'alimentation dans les cas suivants:**
 - avant toute intervention sous le carter de coupe ou dans le tunnel d'éjection. Avant toute opération de nettoyage, de vérification ou de réparation de la tondeuse;
 - avant toute opération de nettoyage, de vérification ou de réparation de la tondeuse;
 - après avoir heurté un objet étranger. Inspecter la tondeuse pour vérifier si elle est endommagée. Effectuer les réparations nécessaires avant toute nouvelle utilisation de la machine;
 - si la tondeuse commence à vibrer de manière anormale (Chercher immédiatement la cause des vibrations et faire procéder aux vérifications nécessaires dans un Centre Spécialisé).
 - toutes les fois où la tondeuse doit être laissée sans surveillance;
 - lors du transport de la machine.
- 19) **Arrêter le moteur dans les cas suivants:**
 - lors de la pose et la dépose du sac de ramassage.
 - avant de régler la hauteur de coupe.
- 20) Pendant le travail, conserver la distance de sécurité par rapport à la lame, donnée par la longueur du guidon.

D) MAINTENANCE ET STOCKAGE

- 1) Maintenir tous les écrous et vis serrés afin d'assurer des conditions d'utilisation sûres. Un entretien régulier est essentiel pour la sécurité et le maintien du niveau de performances.
- 2) Pour réduire les risques d'incendie, débarrasser la tondeuse, en particulier le moteur, des feuilles, brins d'herbe et des excès de graisse. Ne pas laisser de conteneurs de débris végétaux dans ou à proximité d'un local.
- 3) Vérifier fréquemment que le déflecteur et le sac de ramassage ne présentent aucune trace d'usure ou de détérioration.
- 4) **Vérifier périodiquement les câbles d'alimentation et les remplacer s'ils sont détériorés ou que leur isolation est défectueuse.** Ne jamais toucher un câble électrique mal isolé s'il est sous tension. Le débrancher avant toute manipulation.
- 5) Porter des gants épais pour le démontage et le remontage de la lame de coupe.
- 6) **Veiller au maintien de l'équilibrage de la lame lors de son affûtage.** Toutes les opérations concernant la lame (démontage, aiguisage, équilibrage, remontage et/ou remplacement) sont des travaux compliqués qui requièrent une compétence spécifique ainsi que l'utilisation d'outillages spéciaux ; pour des raisons de sécurité, ils doivent donc toujours être exécutés dans un centre spécialisé.
- 7) **Ne jamais utiliser la machine avec des pièces usées ou endommagées, pour raisons de sécurité. Les pièces doivent être remplacées, jamais réparées. N'utiliser que des pièces de rechange d'origine. Des pièces de qualité non équivalente peuvent endommager la machine et nuire à votre sécurité.**

E) TRANSPORT ET DÉPLACEMENT

- 1) Chaque fois qu'il est nécessaire de déplacer la machine, de la soulever, de la transporter ou de l'incliner il faut:
 - porter des gants de travail résistants;
 - prendre la machine en plusieurs points offrant une prise sûre, tout en tenant compte de son poids et de la répartition du poids.
- employer un nombre de personnes adapté au poids de la machine et aux caractéristiques du moyen de transport ou de l'endroit où la machine doit être placée ou prélevée.
- 2) Pendant le transport, attacher la machine adéquatement avec des cordes ou des chaînes.

FR NORMES D'UTILISATION

1. ACHEVER LE MONTAGE

REMARQUE – La machine peut être fournie avec certains composants déjà montés.

ATTENTION – Le déballage et l'achèvement du montage doivent être effectués sur une surface plane et solide, avec suffisamment d'espace pour la manutention de la machine et des emballages, toujours en utilisant les outils appropriés.

Il faut éliminer les emballages conformément aux dispositions locales en vigueur.

1.1 Monter le pare-pierres en introduisant l'axe (1) et le ressort (2) comme il est indiqué. Introduire d'abord l'axe dans le trou à droite (4), introduire le terminal à oeillet (3) du ressort dans la fente centrale, puis insérer l'autre extrémité dans sa loge (5).

1.2 Introduire dans les trous prévus à cet effet les parties inférieures droite (1) et gauche (2) du guidon et les fixer à l'aide des vis (3) fournies à la livraison. Fixer la partie supérieure du guidon (4) aux parties inférieures à l'aide des molettes (5) et de la visserie, comme illustré. Placer enfin l'attache câble (6) dans la position illustrée et y fixer le câble (7). La bonne position du clip de maintien du câble (8) est celle qui est indiquée.

1.3a Dans le cas du bac rigide: assembler les parties (1) et (2) du bac en s'assurant que les fixations sont correctement encliquetées au fond de leur logement.

1.3b En cas de bac en toile: introduire le bâti (11) dans le bac (12) et accrocher tous les profils en plastique (13) à l'aide d'un tournevis, comme il est indiqué sur la figure.

1.4 Pour fixer les roues, suivre la séquence indiquée. Fixer les roues sur un des trous correspondants aux différentes hauteurs de coupe, en serrant à fond le pivot (1) à l'aide de la clé (2) fournie.

2. DESCRIPTION DES COMMANDES

2.1 Le moteur est commandé par un interrupteur à double action, afin de prévenir un démarrage accidentel. Pour démarrer, presser le bouton (2) et tirer le levier (1). Le moteur s'arrête automatiquement dès que le levier (1) est relâché.

2.2 Le réglage de la hauteur de coupe est obtenue en positionnant les roues dans le trou correspondant, en serrant à fond le pivot (1) à l'aide de la clé (2) fournie. Toutes les roues doivent être montées à la même hauteur. **LA LAME NE DOIT PAS ÊTRE ENGAGÉE PENDANT L'OPÉRATION DE RÉGLAGE.**

3. TONTE DE L'HERBE

3.1 Soulever le pare-pierres et bien accrocher le bac rigide (1) ou le sac en toile (2), comme illustré sur les figures correspondantes.

3.2 Accrocher correctement le câble de rallonge comme illustré. Pour le démarrage, appuyer sur le bouton de blocage (2) et tirer sur le levier (1) de l'interrupteur.

3.3 Pendant la tonte, faire en sorte que le câble électrique se trouve toujours derrière soi et dans une partie du terrain déjà tondue.

La pelouse aura un plus bel aspect si elle est toujours tondue à la même hauteur et dans les deux sens perpendiculaires alternativement.

3.4 Lorsque le travail est terminé, relâcher le levier (1). Débrancher D'ABORD la rallonge électrique de la prise de secteur (2) et ENSUITE du côté du contacteur de la tondeuse (3). ATTENDRE L'ARRÊT DE LA LAME avant d'effectuer toute intervention sur la tondeuse.

NOTE IMPORTANTE

Si le moteur s'arrête à cause de surchauffe durant son fonctionnement, il est nécessaire d'attendre au moins 5 minutes avant un nouvel essai.

4. ENTRETIEN ORDINAIRE

IMPORTANT – Il est indispensable d'effectuer des opérations d'entretien régulières et soignées pour maintenir pendant longtemps les niveaux de sécurité et les performances originelles de la machine.

Garder la tondeuse dans un endroit sec.


- 1) Porter des gants de travail résistants avant d'effectuer toute intervention de nettoyage, d'entretien ou bien de réglage sur la machine.
- 2) Après chaque coupe, enlever les débris de gazon et la boue qui se sont accumulés à l'intérieur du châssis, pour éviter qu'en séchant ils ne rendent le prochain démarrage particulièrement difficile.
- 3) Toujours s'assurer que les prises d'air sont dégagées de tout résidu.

4.1 Il faut faire exécuter toute intervention sur la lame dans un Centre Spécialisé, qui dispose des outillages les plus appropriés.

Sur cette machine il est prévu d'employer des lames portant le code :

81004141/0 (pour le modèle 350)

81004142/0 (pour le modèle 390)

Les lames devront toujours être marquées . Vue l'évolution de ce produit, les lames citées ci-dessus pourraient être remplacées à l'avenir par d'autres lames, ayant des caractéristiques analogues d'interchangeabilité et de sécurité de fonctionnement.

Remonter la lame (2) avec le code et le marquage tournés vers le terrain, en suivant la séquence indiquée sur la figure. Serrer la vis centrale (1), en utilisant une clé dynamométrique tarée à 16-20 Nm.

4.2 Ne pas l'asperger au jet d'eau et éviter de mouiller le moteur et les composants électriques.

Ne pas utiliser de solvants ou de liquides abrasifs pour le nettoyage du carter de coupe.

5. PROTECTION DE L'ENVIRONNEMENT

La protection de l'environnement doit être un aspect important et prioritaire pour l'emploi de la machine, au profit de la société civile et de l'environnement où nous vivons.

- Eviter de déranger le voisinage.
- Suivre scrupuleusement les normes locales pour l'élimination des déchets après la coupe.
- Suivre scrupuleusement les normes locales pour l'élimination des emballages, des parties détériorées ou de tout élément ayant un fort impact sur l'environnement; ces déchets ne doivent pas être jetés dans les ordures, mais ils doivent être séparés et apportés dans les centres de collecte prévus, qui procéderont au recyclage des matériaux.
- Au moment de la mise hors service, ne pas abandonner la machine dans l'environnement, mais la livrer à un centre de collecte, suivant les normes locales en vigueur.

Si vous avez des doutes ou des problèmes de nature quelconque, n'hésitez pas à contacter votre Point d'Après-Vente le plus proche ou votre Revendeur.

EN SAFETY REGULATIONS TO BE FOLLOWED CAREFULLY

A) TRAINING

- 1) **Read the instructions carefully.** Get familiar with the controls and the proper use of the equipment. Learn how to stop the engine quickly.
- 2) **Only use the lawnmower for the purpose for which it was designed, i.e. for cutting and collecting grass.** Any other use can be hazardous, causing injury or damage to people and/or property. Examples of improper use may include, but are not limited to:
 - transport of people, children or animals on the machine;
 - being transported by the machine;
 - using the machine to tow or push loads;
 - using the machine for leaf or debris collection;
 - using the machine to trim hedges, or for cutting vegetation other than grass;
 - use of the machine by more than one person;
 - using the blade on surfaces other than grass.
- 3) Never allow children or people unfamiliar with these instructions to use the lawnmower. Local regulations may restrict the age of the operator.
- 4) **Never use the lawnmower:**
 - When people, especially children, or pets are nearby;
 - If the operator has taken medicine or substances that can affect his ability to react and concentrate.
- 5) Remember that the operator or user is responsible for accidents or hazards occurring to other people or their property.

B) PREPARATION

- 1) **While mowing, always wear sturdy footwear and long trousers. Do not operate the equipment when barefoot or wearing open sandals.**
- 2) Thoroughly inspect the area where the equipment is to be used and remove all objects which may be thrown by the machine or damage the cutter assembly and the engine (stones, sticks, metal wire, bones, etc.).
- 3) Before use, always inspect the machine, especially the condition of the blades, and check that the screws and cutting assembly are not worn or damaged. Replace worn or damaged blades and screws in sets to preserve balance.
- 4) **Before mowing, attach the discharge opening guards (grass-catcher or stone-guard).**
- 5) **WARNING: DANGER! Damp and electricity do not go together:**
 - cables must be handled and wired when dry
 - never allow contact between an electric socket or cable with a wet area (puddles or damp grass);
 - connections between cables and sockets must be of the water-proof type. Only use extension cables with moulded-on water-proof or approved sockets available commercially.
 - power the machine using a residual current device (RCD Residual Current Device) with max. 30 mA tripping current.
- 6) The power supply cables must not be of lower quality than the **H05RN-F** or **H05VV-F** type with minimum cross-section size of 1,5 mm² and max. 25 m long.
- 7) Attach the cable onto the cable clamp before starting the machine.
- 8) **The permanent wiring of any electrical device to the mains must be carried out by a qualified electrician, in accordance with electrical regulations in force. Incorrect wiring may cause severe injury or death.**

C) OPERATION

- 1) Mow only in daylight or good artificial light.
- 2) **Avoid operating the equipment on wet grass or in the rain.**
- 3) **Never go over the electric cable with the lawnmower.** While cutting, the cable should always be pulled behind the lawnmower and always from the area of grass already cut. Use the cable clamp as described in this manual to prevent the cable from disconnecting by accident. Ensure that it is properly inserted without forcing into the power socket.
- 4) **Never pull the lawnmower by its power cable or pull the cable to remove the plug.** Do not expose the cable to sources of heat or let it come in contact with oil, solvents or sharp objects.
- 5) Always be sure of your footing on slopes.
- 6) Walk, never run and do not allow yourself to be pulled along by the lawnmower.

- 7) Mow across the face of slopes, never up and down.
- 8) Exercise extreme caution when changing direction on slopes.
- 9) Do not mow on slopes that are too steep.
- 10) Exercise extreme caution when pulling the lawnmower towards you.
- 11) Stop the blade if the lawnmower has to be tilted for transportation when crossing surfaces other than grass, and when transporting the lawnmower to and from the area to be mowed.
- 12) Never operate the lawnmower with defective guards, or without safety devices, such as the stone-guard and/or grass-catchers, in place.
- 13) On power-driven models, disengage the drive clutch before starting the engine.
- 14) Start the engine carefully, following the instructions and keeping feet well away from the blade.
- 15) Do not tilt the lawnmower when switching on the engine unless it is strictly necessary for start-up. In this case, do not tilt it more than is strictly necessary and only lift the part furthest away from the operator. Check that both hands are positioned correctly before lowering the lawnmower.
- 16) **Do not put hands or feet near or under rotating parts.** Keep clear of the discharge opening at all times.
- 17) Never pick up or carry a lawnmower while the engine is running.
- 18) **Stop the engine and disconnect the power supply cable:**
 - before carrying out any work underneath the cutting deck or before unclogging the chute;
 - before checking, cleaning or working on lawnmower;
 - after striking a foreign object. Inspect the lawnmower for damage and make repairs before restarting and operating the lawnmower;
 - if the lawnmower begins to abnormally vibrate (Immediate look for the cause of the vibrations and take for necessary controls at a Specialised Centre).
 - whenever you leave the lawnmower unattended.
 - when transporting the equipment.
- 19) **Stop the engine:**
 - every time you remove or replace the grass-catcher.
 - before adjusting the grass cutting height.
- 20) When mowing, always keep to a safe distance from the rotating blade. This distance is the length of the handle.

D) MAINTENANCE AND STORAGE

- 1) Keep all nuts, bolts and screws tight to be sure the equipment is in safe working condition. Regular maintenance is essential for safety and performance.
- 2) To reduce the fire hazard, keep the lawnmower, especially the engine, free of grass, leaves, or excessive grease. Do not leave containers with grass cuttings in rooms.
- 3) Check the stone-guard and grass-catcher frequently for wear and deterioration.
- 4) **Periodically check the electric cables and replace them if they are damaged or if the insulation has been damaged.** Never touch a badly insulated cable if it still connected to the power supply. Remove the cable from the socket before taking any action.
- 5) Wear strong work gloves when removing and reassembling the blade.
- 6) **Keep the blade balanced during sharpening.** All operations on the blade (dismantling, sharpening, balancing, remounting and/or replacing) require a certain familiarity and special tools. For safety reasons, these jobs are best carried out at a specialized centre.
- 7) **For safety reasons, never use the machine when it has worn or damaged parts. Parts are to be replaced and not repaired. Use genuine spare parts. Parts that are not of the same quality can damage the equipment and impair your safety.**

E) TRANSPORTATION AND HANDLING

- 1) Whenever the machine is to be handled, raised, transported or tilted you must:
 - wear strong working gloves;
 - grasp the machine at the points that offer a safe grip, taking account of the weight and its distribution.
 - use an appropriate number of people for the weight of the machine and the characteristics of the vehicle or the place where it has to be placed or collected.
- 2) During transport, fasten the machine securely with ropes or chains.

EN STANDARDS OF USE

1. FINISH ASSEMBLY

NOTE - The machine can be supplied with some of the components already fitted.

WARNING - Unpacking and completing the assembly should be done on a flat and stable surface, with enough space for machine handling and its packaging, always making use of suitable equipment. Disposal of the packaging should be done in accordance with the local regulations in force.

1.1 Attach the stone-guard by inserting the pin (1) and the spring (2) as shown. First, insert the pin into the right-hand housing (4). Next fit the eyelet end (3) of the spring into the central slot, and lastly insert the other end of the pin in place (5).

1.2 Insert the lower right part (1) and lower left part (2) of the handle into the respective holes and lock into position with the screws (3) supplied. Attach the upper part of the handle (4) to the lower parts using the knobs (5) and the nuts and bolts supplied as shown. Attach the cable clamp (6) to the position shown and then attach the cable (7). The correct position of the electric cable hook (8) is as shown.

1.3a For a rigid grass-catcher, assemble the two parts (1) and (2), making sure that the hooks are fully clicked into position.

1.3b For a cloth grass-catcher, insert the frame (11) into the sack (12) and attach the plastic bars (13) using a screw-driver, as shown in the drawing.

1.4 To attach the wheels, follow the steps shown. Attach the wheels selecting one of the holes for the preferred cutting heights, fully tightening the pin (1) using the wrench (2) provided.

2. DESCRIPTION OF CONTROLS

2.1 The engine is controlled by a dual action switch to prevent starting it accidentally. To start, press the button (2) and pull the lever (1). The engine automatically stops when the lever (1) is released.

2.2 The cutting height is adjusted by attaching the wheels to the required hole, fully tightening the pin (1) using the wrench (2) provided. All the wheels must be at the same height. MAKE THIS ADJUSTMENT ONLY WHEN THE BLADE IS STOPPED.

3. GRASS CUTTING

3.1 Lift the stone-guard and attach the rigid grass-catcher (1) or cloth grass-catcher (2) correctly as shown in the drawings.

3.2 Connect the extension cable correctly as indicated. Start the engine by pressing the safety push-button (2) and pulling the switchgear lever (1).

3.3 While cutting, ensure that the electric cable is always behind you and on the area of grass already cut. The lawn will look better if it is always cut to the same height and in alternate directions.

3.4 When you have finishing mowing, release the lever (1). FIRST disconnect the cable extension from the supply socket (2) and THEN from the side of the lawnmower's switchgear (3). WAIT FOR THE BLADE TO STOP before carrying out any type of work on the machine.

IMPORTANT NOTE

Should the motor stop during use through overheating, wait about 5 minutes before re-starting.

4. ROUTINE MAINTENANCE

IMPORTANT - Regular, careful maintenance is essential for keeping the safety level and original performance of the machine unchanged in time. Store the lawnmower in a dry place.

- 1) Wear strong working gloves during any cleaning, maintenance or adjustment operation on the machine.
- 2) Remove the grass debris after each cut and mud accumulated inside the chassis to avoid their drying and thus making the next start-up difficult.
- 3) Always ensure that ventilation openings are kept clear of debris.

4.1 Each intervention on the blade is best if conducted at a specialised Centre that has the most appropriate tools. Only blades with the following codes must be used on this machine:

81004141/0 (for model 350)
81004142/0 (for model 390)

Blades must always be marked Δ . Given the product evolution, the above mentioned blade may be replaced in time by others, with similar interchangeable and operating safety characteristics.

Reassemble the blade (2) with the code and markings facing the ground, following the order indicated in the illustration. Tighten the central screw (1) using a torque wrench set to 16-20 Nm.

4.2 Do not use forced water and avoid wetting the motor or the electrical components. Do not use harsh products for cleaning the chassis.

5. ENVIRONMENTAL PROTECTION

Environmental protection should be a priority of considerable importance when using the machine, for the benefit of both social coexistence and the environment in which we live.

- Try not to cause any disturbance to the surrounding area.
- Scrupulously comply with local regulations and provisions for the disposal of waste materials after cutting.
- Scrupulously comply with local regulations and provisions for the disposal of packagings, damaged parts or any elements which have a strong impact on the environment; this waste must not be disposed of as normal waste, it must be separated and taken to specified waste disposal centres where the material will be recycled.
- At the time of decommissioning, do not pollute the environment with the machine, hand it over to a disposal centre, in accordance with the local laws in force.

Should you have any doubts or problems, do not hesitate to contact your nearest Service Centre or your Dealer.

DE SICHERHEITSTECHNISCHE HINWEISE MIT SORGFALT BEACHTEN

A) ALLGEMEINE HINWEISE

- 1) **Lesen Sie die Gebrauchsanweisung sorgfältig.** Machen Sie sich mit den Bedienungsteilen und dem richtigen Gebrauch der Maschine vertraut. Lernen Sie, den Motor schnell abzustellen.
- 2) **Den Rasenmäher nur zu dem, für diesen vorgesehenen, Zweck verwenden, d.h. das Mähen und Sammeln des Grases.** Jede andere Anwendung kann sich als Gefährlich erweisen und bei Personen und/oder Gegenständen Schäden verursachen. Folgende Punkte gehören zur unzumutbaren Verwendung (beispielhaft):
 - Transport von Personen, Kindern oder Tieren auf der Maschine;
 - Mitfahren auf der Maschine;
 - Verwenden der Maschine zum Ziehen oder Schieben von Lasten;
 - Verwenden der Maschine für das Sammeln von Laub oder Abfall;
 - Verwenden der Maschine zum Schneiden von Hecken oder zum Schneiden von anderen Pflanzen außer Rasen;
 - Verwenden der Maschine durch mehr als eine Person;
 - Betätigen des Messers in graslosen Bereichen.
- 3) Erlauben Sie niemals Kindern oder anderen Personen, die die Gebrauchsanweisung nicht kennen, die Maschine zu benutzen. Örtliche Bestimmungen können das Mindestalter des Benutzers festlegen.
- 4) **Benutzen Sie nie den Rasenmäher:**
 - Während Personen, besonders Kinder oder Tiere in der Nähe sind;
 - Wenn der Benutzer Medikamente oder Mittel eingenommen hat, die seine Reaktionsfähigkeit und seine Aufmerksamkeit beeinträchtigen können.
- 5) Denken Sie daran, dass der Maschinenführer oder der Benutzer für Unfälle mit anderen Personen oder deren Eigentum verantwortlich ist.

B) VORBEREITENDE MAßNAHMEN

- 1) **Während des Mähens sind immer festes Schuhwerk und lange Hosen zu tragen. Mähen Sie nicht barfußig oder in leichten Sandalen.**
- 2) Überprüfen Sie sorgfältig das ganze Gelände, auf dem die Maschine eingesetzt wird, und entfernen Sie alle Gegenstände, die von der Maschine weggeschleudert werden oder die Schneideinheit und den Motor beschädigen könnten (Steine, Äste, Eisendrähte, Knochen usw.).
- 3) Vor jedem Gebrauch eine allgemeine Kontrolle durchführen, durch Sichtkontrolle den Zustand der Messer prüfen, und kontrollieren, ob die Schrauben, und die gesamte Schneideinheit abgenutzt oder beschädigt sind. Zur Vermeidung einer Unwucht dürfen abgenutzte oder beschädigte Messer und Schrauben nur satzweise ausgetauscht werden.
- 4) **Bevor Sie einen Mähvorgang anfangen, sind die Schutzeinrichtungen an der Auswurföffnung zu montieren. (Grasfangeinrichtung oder Prallblech)**
- 5) **VORSICHT: GEFAHR! Feuchtigkeit und Elektrizität vertragen sich nicht.**
 - Die Handhabung und das Anschließen der elektrischen Kabel muss im Trocken erfolgen.
 - Niemals eine Steckdose oder ein Kabel mit einer nassen Zone (Pflütze oder feuchtes Gras) in Verbindung bringen.
 - Die Verbindung elektrischer Kabel und die Steckdosen müssen wasserdichte Ausführungen sein. Benutzen Sie Verlängerungskabel mit integrierten wasserdichten und geprüften Verbindungen, die im Handel zu erhalten sind.
 - Das Gerät durch ein Differential (RCD-Residual Current Device) versorgen, mit einem Auslösestrom der nicht höher als 30 mA ist.
- 6) Die Qualität der Versorgungskabel darf nicht geringer als die Typen **H05RN-F** oder **H05VV-F** sein, mit einem Mindestquerschnitt von 1,5 mm² und einer empfohlenen Höchstlänge von 25 m.
- 7) Vor dem Anlassen der Maschine das Kabel am Kabelhalter befestigen.
- 8) **Der permanente Anschluß eines elektrischen Gerätes an die Hausstromversorgung darf nur vor einem qualifizierten Elektriker gemäß den geltenden Vorschriften durchgeführt werden. Ein unsachgemäßer Anschluß kann zu schweren Unfällen und ggf. zum Tode führen.**

C) HANDHABUNG

- 1) Mähen Sie nur bei Tageslicht oder bei guter Beleuchtung.
- 2) **Vermeiden Sie nasses Gras zu mähen. Mähen Sie nicht bei Regen.**
- 3) Mir dem Rasenmäher niemals über das Kabel fahren.
Während des Mähens muss man immer das Kabel hinter dem Rasenmäher auf der Seite des bereits gemähnten Grases nachziehen. Den Kabelhalter wie bereits in diesem Handbuch erläutert benutzen, um zu vermeiden, dass sich das Kabel unversehens löst. Sich vergewissern, dass es richtig und einfach steckt.
- 4) **Den Rasenmäher niemals am Versorgungskabel ziehen oder an das Kabel fassen, um den Stecker aus der Steckdose zu ziehen.** Das Kabel keinen Wärmequellen aussetzen oder mit Öl, Lösemitteln oder scharfen Gegenständen in Verbindung bringen.
- 5) Achten Sie immer auf einen guten Stand an Hängen.
- 6) Führen Sie die Maschine nur im Schrittempo und vermeiden Sie, sich vom Grasmäher ziehen zu lassen.
- 7) Mähen Sie quer zum Hang und niemals auf- oder abwärts.

8) Seien Sie besonders vorsichtig, wenn Sie die Fahrtrichtung am Hang ändern.

9) Mähen Sie nicht an Hängen mit einer übermäßigen Neigung.

10) Seien Sie besonders vorsichtig, wenn Sie die Maschine zu sich heranziehen.

11) Halten Sie das Schneidwerkzeug an, wenn der Mäher beim Transport über andere Flächen als Gras anzukippen ist, und wenn Sie die Maschine zur Mähfläche hin- und wieder abtransportieren.

12) Benutzen Sie niemals die Maschine mit beschädigten Schutzeinrichtungen oder ohne angebaute Schutzeinrichtungen, z.B. ohne Prallbleche und / oder Grasfangeinrichtung.

13) Bei Ausführungen mit Motorantrieb, lösen Sie die Kupplung des Radantriebs, bevor Sie den Motor starten.

14) Starten oder betätigen Sie den Anlaßschalter mit Vorsicht, entsprechend den Herstelleranweisungen. Achten Sie auf ausreichenden Abstand der Füße zu dem Schneidwerkzeug.

15) Den Rasenmäher nicht kippen wenn der Motor anspringt, es sei denn, dies ist zum Starten notwendig. In diesem Fall den Rasenmäher nicht weiter kippen als absolut notwendig und nur den Teil der fern vom Benutzer ist. Man versichere sich immer, dass beide Hände in der Betriebsposition sind bevor man den Rasenmäher wieder herunter lässt.

16) **Bringen Sie niemals Hände oder Füße in die Nähe von sich drehenden Teilen.** Halten Sie sich immer entfernt von der Auswurföffnung.

17) Heben Sie oder tragen Sie niemals eine Maschine mit laufendem Motor.

18) **Schalten Sie den Motor ab und ziehen Sie das Versorgungskabel heraus:**

- Bevor Sie einen Eingriff unter der Schneideplatte vornehmen oder Verstopfungen im Auswurfkanal beseitigen.

- Bevor Sie die Maschine überprüfen, reinigen oder Arbeiten an ihn durchführen.

- Nachdem ein Fremdkörper getroffen wurde. Prüfen Sie ob am Rasenmäher Schäden entstanden sind und beseitigen Sie diese, bevor die Maschine wieder benutzt wird.

- Falls der Rasenmäher auf ungewöhnliche Weise zu vibrieren beginnt (Sofort die Ursachen der Vibrationen ausfindig machen und die notwendigen Untersuchungen in einem Fachbetrieb durchführen lassen).

- Wenn Sie die Maschine unbewacht verlassen.

- Während des Transports der Maschine

19) **Der Motor ist abzustellen:**

- Jedesmal, wenn die Grasfangeinrichtung abgenommen oder wieder montiert wird.

- Vor der Einstellung der Schnitthöhe

20) Behalten Sie immer bei der Arbeit den Sicherheitsabstand vom rotierenden Schneidwerkzeug. Er entspricht der Länge des Handgriffs.

D) WARTUNG UND LAGERUNG

1) Sorgen Sie dafür, dass alle Muttern, Bolzen und Schrauben fest angezogen sind, um sicher zu sein, dass das Gerät immer unter guten Bedingungen arbeitet. Eine regelmäßige Wartung ist unentbehrlich für die Sicherheit und die Einhaltung der Leistungsfähigkeit.

2) Um das Brandrisiko zu vermindern, den Rasenmäher und insbesondere den Motor von Grasresten, Blättern und übermäßigen Fett freihalten. Keine Behälter mit gemähtem Gras in einem Raum aufbewahren.

3) Prüfen Sie regelmäßig Prallblech und Grasfangeinrichtung auf Verschleiß oder Verlust der Funktionsfähigkeit.

4) **Die Versorgungskabel periodisch überprüfen und ersetzen wenn sie oder deren Isolierung abgenutzt sind.** Niemals ein schlecht isoliertes elektrisches Kabel anfassen, wenn es unter Spannung ist. Bei jedem Eingriff das Kabel aus der Steckdose ziehen.

5) Ziehen Sie feste Handschuhe an, wenn Sie das Schneidwerk abnehmen und wieder einbauen.

6) **Beim Schleifen des Messers ist auf dessen Auswuchten zu achten.** Alle Arbeiten, die das Messer (Ausbau, Schärfen, Auswuchten, Einbau und/oder Auswechselln) betreffen sind aufwändige Arbeiten, die außer der Verwendung spezieller Werkzeuge auch ein bestimmtes Fachkönnen erfordern. Außer Sicherheitsgründen müssen diese Arbeiten daher immer in einem Fachbetrieb ausgeführt werden.

7) **Verwenden Sie, aus Sicherheitsgründen, nie die Maschine mit abgenutzten oder beschädigten Teilen. Die Teile müssen ersetzt und dürfen niemals repariert werden. Original-Ersatzteile verwenden. Nicht gleichwertige Ersatzteile können die Maschine beschädigen und Ihre Sicherheit gefährden.**

E) TRANSPORT UND UMSTELLUNG

1) Folgende Hinweise müssen bei jedem Bewegen, Heben, Transportieren oder Kippen der Maschine beachtet werden:

- Feste Arbeitshandschuhe benutzen;

- Die Maschine unter Berücksichtigung des Gewichts, und seiner Aufteilung an festen Haltepunkten befestigen, die eine sichere Aufnahme garantieren;

- eine dem Gewicht und den Eigenschaften des Transportmittels bzw. der Aufstellposition entsprechende Anzahl Personen einsetzen.

2) Sichern Sie die Maschine während des Transports auf geeignete Weise mit Seilen oder Ketten.

DE GEBRAUCHSANLEITUNG

1. VERVOLLSTÄNDIGUNG DES ZUSAMMENBAUS

ANMERKUNG - Bei der Maschinenauslieferung können einige Komponenten bereits montiert sein.

ACHTUNG – Das Auspacken und die Montage müssen auf einer ebenen und stabilen Oberfläche erfolgen. Es muss genügend Platz zur Bewegung der Maschine und der Verpackung sowie die geeigneten Werkzeuge zur Verfügung stehen.

Die Entsorgung der Verpackung muss gemäß der örtlichen Vorschriften erfolgen.

1.1 Um das Prallblech anzubauen, den Bolzen (1) und die Feder (2) wie angegeben einstecken. Zuerst den Bolzen (Stift) in den rechten Sitz (4) stecken, das Ende der Feder mit der Öse (3) in den Zentralschlitz einführen und schließlich das andere Ende in den Sitz (5) einführen.

1.2 Die unteren rechte (1) und linke (2) Seite des Griffs in die entsprechenden Bohrungen einführen und mit den mitgelieferten Schrauben (3) befestigen. Den oberen Teil des Griffs (4) an den unteren Seiten mit Hilfe der kleinen Handgriffe (5) und den mitgelieferten Schrauben, wie angegeben, befestigen. Die Kabelschelle (6) in der angegebenen Position anbringen und das Kabel (7) anschließen. Die genaue Position des Kabelhalters (8) ist die angezeigte.

1.3a Bei fester Fangvorrichtung die beiden Teile (1) und (2) montieren. Dabei ist darauf zu achten, dass die Verastelungsschnallen ganz in ihre Sitze eingeführt werden, bis das Einrasten festgestellt wird.

1.3b Bei einer Grasfangeinrichtung aus Stoff ist der Rahmen (11) in den Sack (12) einzuführen und mit Hilfe eines Schraubenziehers sind alle Kunststoffprofile (13) zu verschließen, wie es in der Abbildung angezeigt ist.

1.4 Zur Befestigung der Räder die angegebene Reihenfolge achten. Die Räder in eine der vorgesehenen Bohrungen für die verschiedenen Schnitthöhen fixieren, den Zapfen (1) mit dem mitgelieferten Schlüssel (2) festziehen.

2. BESCHREIBUNG DER BEDIENUNGEN

2.1 Der Motor wird durch einen doppelwirkenden Schalter betätigt, um ein unvorhergesehenes Einschalten zu verhindern. Zum Einschalten den Knopf (2) drücken und den Hebel (1) ziehen. Sobald der Hebel (1) losgelassen wird, schaltet der Motor automatisch aus.

2.2 Die Einstellung der Schnitthöhe erhält man, indem man die Räder in der entsprechenden Bohrung positioniert, und der Zapfen (1) mit dem mitgelieferten Schlüssel (2) festgezogen wird. Die Höhe muss bei allen Rädern gleich sein. DIE OPERATION IST BEI STILLSTEHENDEM SCHNEIDWERKZEUG DURCHZUFÜHREN.

3. MÄHEN DES GRASES

3.1 Das Prallblech hochziehen und die feste Grasfangvorrichtung (1) oder den Fangsack aus Stoff (2) wie in den jeweiligen Abbildungen dargestellt befestigen.

3.2 Das Kabel auf korrekte Weise verbinden. Den Motor durch Anziehen des Hebels (1) des Schalters nach dem Drücken des Druckknopfes (2) der Verriegelung anlassen.

3.3 Während des Mähens ist darauf zu achten, dass sich das elektrische Kabel immer hinter dem Benutzer und auf der Seite des bereits gemähten Grases befindet. Das Aussehen des

Rasens wird schöner, wenn die Schnitte immer in derselben Höhe und alternativ in zwei Richtungen ausgeführt werden.

3.4 Nach der Arbeit den Schalthebel (1) loslassen. ZUERST den Stecker aus der Steckdose (2) und ANSCHLIEßEND aus dem Schalter des Rasenmähers (3) ziehen. WARTEN SIE BIS DAS MESSER STILLSTEHT bevor Sie irgendeinen Eingriff auf dem Rasenmäher durchführen.

WICHTIGER HINWEIS

Wenn der Motor während der Arbeit durch Überhitzung ausschaltet, muss man etwa 5 Minuten warten, ehe er wieder eingeschaltet wird.

4. REGELMÄßIGE WARTUNG


WICHTIG - Eine regelmäßige und sorgfältige Wartung ist für ein Aufrechterhalten der Sicherheiten und ursprünglichen Leistungen der Maschine unabkömmlich. Den Rasenmäher in trockenem Raum lagern.

- 1) Vor dem Beginn aller Reinigungs-, Wartungs- oder Einstellarbeiten an der Maschine müssen feste Arbeitshandschuhe angezogen werden.
- 2) Nach jedem Schneidevorgang Grasreste und Erde entfernen, die sich im Chassis angesammelt haben, da diese das Anlassen nach dem Eintrocknen erschweren könnten.
- 3) Vergewissern Sie sich immer, dass die Lufteintritte frei von Ablagerungen sind.

4.1 Jeder Eingriff am Messer sollte bei einem spezialisierten Kundendienstzentrum ausgeführt werden, wo die geeigneten Ausrüstungen zur Verfügung stehen. Bei dieser Maschine ist der Einsatz von Messern mit folgendem Code vorgesehen:

81004141/0 (für Modell 350)

81004142/0 (für Modell 390)

Die Messer müssen immer  markiert sein. Aufgrund der Weiterentwicklung des Produkts könnten die oben genannten Messer im Laufe der Zeit durch andere ersetzt werden, die gleiche Eigenschaften der Austauschbarkeit und Betriebssicherheit aufweisen.

Das Messer (2) mit dem Code und der Markierung dem Boden zugewandt wieder montieren und dabei wie auf der Abbildung gezeigt vorgehen.

Die Zentralschraube (1) mit einem Drehmomentschlüssel, der auf 16-20 Nm eingestellt ist, festziehen.

4.2 Keine Wasserstrahlen benutzen und vermeiden, dass der Motor und die elektrischen Bauteile naß werden. Für die Reinigung des Fahrgestells keine ätzende Flüssigkeiten verwenden.

5. UMWELTSCHUTZ

Der Umweltschutz muss ein wesentlicher und vorrangiger Aspekt bei der Verwendung der Maschine sein, zum Vorteil des zivilen Zusammenlebens und unserer Umgebung.

- Vermeiden Sie es, ein Störelment Ihrer Nachbarschaft darzustellen.
- Halten Sie sich strikt an die örtlichen Vorschriften für die Entsorgung der Schneidreste.
- Halten Sie sich strikt an die örtlichen Vorschriften für die Entsorgung von Verpackungen, beschädigten Teilen oder allen sonstigen umweltschädlichen Stoffen. Diese Stoffe dürfen nicht zusammen mit dem Hausmüll entsorgt werden, sondern müssen getrennt gesammelt und zum Wertstoffhof gebracht werden, der für ihre Wiederverwendung sorgt.
- Bei der Außerbetriebnahme darf die Maschine nicht einfach in der Umwelt abgestellt werden, sondern muss gemäß der örtlichen Vorschriften an einen Wertstoffhof übergeben werden.

Im Zweifelsfalle und im Falle notwendiger Klärungen treten Sie mit dem Kundendienst oder Ihrem Verkäufer in Verbindung

NL VEILIGHEIDSVORSCHRIFTEN VÓÓR HET GEBRUIK AANDACHTIG DOORLEZEN

A) VOORBEREIDING

- 1) Lees de gebruiksaanwijzing aandachtig door. Zorg dat u vertrouwd raakt met de bedieningsknoppen en u in staat bent de grasmaaier op de juiste wijze te gebruiken. Leer hoe u de motor snel kunt uitschakelen.
- 2) Gebruik de grasmaaier uitsluitend voor het doel waarvoor hij is bestemd, dat wil zeggen voor het maaien en het opvangen van gras. Ieder doel waarvoor de grasmaaier wordt gebruikt en dat niet in de gebruiksaanwijzingen wordt vermeld, kan gevaarlijk zijn en schade toebrengen aan personen en/of voorwerpen. De volgende situaties behoren tot het oneigenlijk gebruik (bijvoorbeeld, maar niet uitsluitend):
 - vervoer van personen, kinderen of dieren op de machine;
 - zich door de machine laten vervoeren;
 - gebruik van de machine voor het aanslepen of aanduwen van een last;
 - gebruik van de machine voor het verzamelen van bladeren of afval;
 - gebruik van de machine voor het knippen van heggen of voor het maaien van andere vegetatie dan gras;
 - gebruik van de machine door meer dan één persoon tegelijk;
 - het mes aanschakelen op zones zonder gras.
- 3) Laat kinderen of personen die deze gebruiksaanwijzing niet gelezen hebben de grasmaaier niet gebruiken. De leeftijd van de gebruiker kan landelijk gereguleerd zijn.
- 4) Gebruik de grasmaaier in geen geval:
 - als er personen, met name kinderen of dieren in de buurt zijn;
 - als u onder invloed van medicijnen of alcohol e.d. bent omdat deze uw reactievermogen kunnen verminderen.
- 5) Denk eraan dat de gebruiker van de grasmaaier aansprakelijk is voor ongevallen en onvoorziene gebeurtenissen die personen of hun eigendommen kunnen overkomen.

B) VOOR HET GEBRUIK

- 1) Tijdens het maaien dient u altijd stevige schoenen en een lange broek te dragen. Gebruik de grasmaaier niet met blote voeten of met open sandalen.
- 2) Controleer het gehele terrein dat u wilt maaien grondig en verwijder alles wat door de machine kan worden uitgestoten of de snijgroep en de motor zou kunnen beschadigen (zoals stenen, takken, ijzerdraad, botten e.d.).
- 3) Vóór het gebruik dient u de grasmachine helemaal even te controleren, met name de toestand van de messen en de staat en slijtage van de schroeven en messen of het messysteem niet versleten of beschadigd zijn. De beschadigde of versleten messen en schroeven dienen in één geheel vervangen te worden om de balans in stand te houden.
- 4) Vóórdat u begint te maaien dient u de beveiligingen te monteren (zak of deflector).
- 5) **OPGELET! GEVAAR!** Zorg dat vocht en stroom niet met elkaar in aanraking komen:
 - u dient de elektrische snoeren met droge handen vast te pakken en aan te sluiten;
 - leg een elektrische stekker of een elektrisch snoer nooit op een natte plek (in een plas water of op nat gras);
 - de elektrische snoeren en de stekkers moeten waterdicht zijn. Gebruik enkel verlengsnoeren waarvan de stekker volkomen waterdicht en goedgekeurd is, die normaal in de handel verkrijgbaar zijn.
 - Het apparaat wordt gevoed met een differentiaalschakelaar (RCD-Residual Current Device) met een ontzekeringsstroom van max. 30 mA.
- 6) De voedingskabels mogen niet van inferieure kwaliteit zijn, d.w.z. niet minder dan het type **H05RN-F** of **H05VV-F**, met een minimale doorsnede van 1,5 mm² en een maximaal aangegeven lengte van 25 m.
- 7) Vóórdat u de machine aanzet dient u de kabel aan de haak te koppelen.
- 8) **De permanente aansluiting van een elektrisch apparaat op het elektriciteitsnet in het gebouw dient door een vakbekwaam electricien gedaan worden, die daarbij de van toepassing zijnde veiligheidsvoorschriften dient na te leven.** Indien het apparaat niet goed aangesloten wordt kan dit ernstige letsels veroorzaken en zelfs de dood tot gevolg hebben.

C) TIJDENS HET GEBRUIK

- 1) Werk alleen bij daglicht of bij goed kunstlicht.
- 2) Het gras niet maaien als het gras nat is of als het regent.
- 3) Met de grasmaaier nooit over het elektrische snoer heen rijden. Tijdens het maaien dient u er altijd voor te zorgen dat het snoer achter de grasmaaier sleept en steeds aan de kant waar het gras reeds gemaaid is. De haak voor de kabel gebruiken zoals aangegeven in bijgaande gebruiksaanwijzing om te vermijden dat het snoer per ongeluk losschiet. Eveneens controleren of de trekontlasting goed gemonteerd is zonder het stopcontact te forceren.
- 4) De grasmaaier nooit verplaatsen door aan het elektrische snoer te trekken en nooit aan het snoer trekken om het snoer uit het stopcontact te halen. Het snoer niet in aanraking met warmtebronnen, olie, oplosmiddelen of scherpe voorwerpen brengen.

- 5) Controleer op een glooiend terrein altijd of u voldoende steunpunten hebt.
- 6) Ren in geen geval, maar loop gewoon; laat u niet voorttrekken door de grasmaaier;
- 7) Maai een helling altijd in de dwarsrichting en nooit van boven naar beneden.
- 8) Pas goed op als u op een helling van richting verandert;
- 9) Niet maaien op bijzonder steile hellingen.
- 10) Pas goed op als u de grasmaaier naar u toe haalt;
- 11) Als de grasmaaier om vervoersredenen schuin gehouden moet worden, of als u de grasmaaier over een terrein verplaatst waar geen gras ligt, of als de grasmaaier van of naar het te maaien terrein verplaatst dient u het mes vast te zetten.
- 12) Gebruik de grasmaaier nooit om gras te maaien als de beveiligingen beschadigd zijn, of zonder de grasopvangbak of deflector.
- 13) Bij de modellen met voorttrekking, dient u vóórdat u de motor start de wielaandrijving uit te schakelen.
- 14) Start de motor voorzichtig volgens de aanwijzingen en houd uw voeten uit de buurt van het mes.
- 15) De grasmaaier niet overhellen om de motor aan te zetten, tenzij dit niet anders kan. In dergelijk geval wordt alleen het deel opgetild dat zich het verst van de gebruiker bevindt. Zorg ervoor dat beide handen zich in de werkingssituatie bevinden, alvorens de grasmaaier te laten zakken.
- 16) **Kom niet met uw handen of voeten in de buurt van of onder de draaiende gedeelten.** Blijf altijd uit de buurt van de uitwerpopening.
- 17) Til de grasmaaier niet op of vervoer de grasmaaier niet terwijl de motor draait.
- 18) **De motor afzetten en het elektrisch snoer loskoppelen:**
 - vóórdat u enige werkzaamheden onder het maaidak uitvoert of vóórdat u het uitwerpkanaal leegt;
 - vóórdat u de grasmaaier controleert, schoonmaakt of ermee werkt;
 - nadat u op een vreemd voorwerp gestoten bent, controleer of de grasmaaier beschadigd is en voer de nodige reparaties uit vóórdat u de maaier opnieuw gebruikt;
 - als de grasmaaier abnormaal begint te trillen (Meteen de oorzaak van de trillingen opsporen en hem laten nakijken door een Gespecialiseerd Servicecentrum).
- iedere keer als u de grasmaaier onbeheerd achterlaat;
- tijdens het verplaatsen van de grasmaaier.
- 19) **Schakel de motor uit:**
 - iedere keer als u de grasopvangbak verwijderd of opnieuw aanbrengt;
 - vóórdat u de maaihogte afstelt.
- 20) Tijdens het maaien dient u altijd een veiligheidsafstand van het roterende mes in acht te nemen, afhankelijk van de lengte van de handgreep.

D) ONDERHOUD EN OPSLAG

- 1) Laat de bouten en de schroeven vastgedraaid zitten om er zeker van te zijn dat de machine altijd op een veilige manier gebruiksklaar is. Als u regelmatig onderhoud aan de grasmaaier pleegt zal de werking van de maaier veilig blijven en zal het prestatieniveau bewaard blijven.
- 2) Om het gevaar van brand tot een minimum te beperken, dient u restanten gras, bladeren of te veel vet van de grasmaaier en met name de motor, te verwijderen. Geen bakken met gemaaid gras in een afgesloten ruimte laten staan.
- 3) Controleer de deflector en de opvangbak regelmatig op slijtage en beschadigingen.
- 4) **De elektrische snoeren regelmatig controleren en als de snoeren niet meer in goede staat verkeren of als de isolatie beschadigd is dient u de snoeren te vervangen.** Pak een elektrisch snoer dat onder stroom staat nooit vast als het snoer niet goed geïsoleerd is. Het snoer eerst uit het stopcontact halen vóórdat u welke handeling dan ook wilt verrichten.
- 5) Trek werkhandschoenen aan als u het mes demonteert en opnieuw monteert.
- 6) **Zorg dat het maaidak opnieuw in balans wordt gebracht nadat het mes geslepen is.** Alle handelingen aan het maaidak (demontage, slijpen, in balans brengen, hermontage en/of vervanging) vergen een welbepaalde vaardigheid en het gebruik van speciaal gereedschap; uit veiligheidsoverwegingen, dienen deze handelingen bijgevolg uitgevoerd te worden in een gespecialiseerd servicecentrum.
- 7) **Gebruik de machine om veiligheidsredenen nooit met versleten of beschadigde onderdelen. De onderdelen moeten vernieuwd en niet gerepareerd worden. Gebruik uitsluitend originele reserveonderdelen. Onderdelen van een andere kwaliteit kunnen de machine beschadigen en kunnen gevaarlijk zijn voor de gebruiker.**

E) TRANSPORT EN VERPLAATSING

- 1) Telkens wanneer de machine verplaatst, geheven, vervoerd of overgeheld moet worden, is het noodzakelijk:
 - stevige werkhandschoenen te dragen;
 - neem de machine vast op punten waar u een stevige grip hebt, rekening houdend met het gewicht en de spreiding van het gewicht;
 - doe een beroep op een toereikend aantal personen die het gewicht van de machine kunnen heffen, volgens de kenmerken van het transportmiddel of de plaats waar de machine opgenomen of opgesteld moet worden.
- 2) Bevestig de machine tijdens het vervoer goed met touwen of kettingen.

NL GEBRUIKSVOORSCHRIFTEN

1. EERST ALLE ONDERDELEN MONTEREN

OPMERKING - De machine kan geleverd worden met enkele reeds gemonteerde elementen.

LET OP - De machine moet op een vlakke en solide ondergrond uitgepakt en gemonteerd worden, met voldoende bewegingsruimte voor de machine en de verpakking, en steeds met gebruik van geschikte werktuigen.

De verpakking moet volgens de plaatselijke geldende bepalingen worden afgevoerd.

1.1 De deflector monteren door de pin (1) en de veer (2) op de aangegeven wijze te monteren. De pin eerst in de rechterzitting (4) schuiven. Het ooguiteinde (3) van de veer in de middelste gleuf schuiven en tenslotte het ander uiteinde van de pin in de zitting (5) brengen.

1.2 De onderste gedeelten rechts (1) en links (2) van het handvat in de desbetreffende gaten doen en deze met de meegeleverde schroeven (3) vastmaken. Het bovenste gedeelte van het handvat (4) aan de onderste gedeelten met behulp van de meegeleverde knoppen (5) en schroeven vastmaken zoals op de afbeelding aangegeven.

De kabelklem (6) op de aangegeven plaats monteren en het snoer (7) aankoppelen. De juiste plaats voor de haak voor de kabel (8) is de plaats die uit de afbeelding blijkt.

1.3a Als de machine van een harde zak is voorzien dient u de beide gedeelten (1) en (2) te monteren, waarbij u erop dient te letten dat de haakjes zo ver mogelijk in de daarvoor bestemde plaats geschoven moeten worden, totdat u klik hoort.

1.3b Als de machine van een zak van zeildoek is voorzien dient u het doek (11) in de zak (12) te doen en alle plastic profielen (13) met behulp van een schroevendraaier vast te maken, zoals blijkt uit de afbeelding.

1.4 Voor de bevestiging van de wielen, volg de aangegeven volgorde. Bevestig de wielen in een van de voorziene gaten voor de verschillende snijhoogten, door de pen (1) volledig aan te zetten met behulp van de meegeleverde sleutel (2).

2. BESCHRIJVING VAN DE BEDIENINGSKNOPPEN

2.1 De motor wordt ingeschakeld door middel van een schakelaar die alleen op twee manieren in werking gesteld kan worden, om te vermijden dat de grasmaaimachine per ongeluk vanzelf ingeschakeld wordt.

Om de motor in te schakelen dient u op de knop (2) te drukken en aan de hendel (1) te trekken. De motor slaat vanzelf af als u de hendel (1) los laat.

2.2 De snijhoogte wordt geregeld door de wielen in het overeenkomstig gat te brengen, door de pen (1) volledig aan te zetten met de meegeleverde sleutel (2).

De hoogte moet voor alle wielen gelijk zijn.
U MAG DIT ENKEL DOEN ALS HET MES STIL STAAT.

3. MAAIEN VAN HET GRAS

3.1 De deflector optillen en de harde zak (1) of de zak van zeildoek (2) vasthaken zoals blijkt uit de betreffende afbeeldingen.

3.2 Haak het verlengsnoer correct vast zoals aangegeven. De motor starten door op de veiligheidsknop (2) te drukken en door aan de bedieningshendel (1) te trekken.

3.3 Tijdens het maaien dient u ervoor te zorgen dat het elektrisch snoer zich altijd achter u bevindt en aan die zijde van het gazon die reeds gemaaid is.

Het gazon zal er mooier uitzien als u het gras steeds op dezelfde hoogte maait en in afwisselende richting.

3.4 Als u klaar bent met het maaien, laat dan de bedieningshendel (1) los. Vervolgens EERST de stekker uit het stopcontact (2) nemen en DAARNA het snoer van de schakelaar van de grasmaaimachine (3) loskoppelen. WACHTMACHINE TOTDAT HET SNIJSYSTEEM STIL STAAT vóórdat u welke ingreep dan ook verricht.

BELANGRIJKE OPMERKING

Als de motor door oververhitting tijdens het maaien afslaat, dient u 5 minuten te wachten vóórdat u de machine opnieuw kunt aanzetten.

4. NORMALE ONDERHOUDSBEURT

BELANGRIJK - Een regelmatig en zorgvuldig onderhoud is van wezenlijk belang om de veiligheid en oorspronkelijke prestaties van de machine in stand te houden.


De grasmaaier op een droge plaats bewaren.

- 1) Draag sterke werkhandschoenen vóór elke reiniging, onderhoudsbeurt of afstelling van de machine.
- 2) Na elk gebruik gras en modder die zich opgehoopt hebben aan de binnenkant van het chassis verwijderen, om te voorkomen dat deze ter plaatse drogen en de machine de daaropvolgende keer moeilijk gestart wordt.
- 3) Zorg ervoor dat de luchtinlaten altijd schoon en vrij zijn.

4.1 Iedere ingreep aan het mes kan het beste steeds door een gespecialiseerd centrum uitgevoerd worden, dat over geschikt gereedschap beschikt. Deze machine is voorzien voor het gebruik van messen met de code:

81004141/0 (voor model 350)

81004142/0 (voor model 390)

De messen moeten altijd het keurmerk  hebben. Gezien de ontwikkeling van het product, kunnen de boven vermelde messen in de loop van de tijd vervangen worden door andere, met soortgelijke eigenschappen voor wat betreft verwisselbaarheid en functionele veiligheid.

Monteer het mes (2) weer met de code en het keurmerk naar de grond gericht, in de volgorde in de figuur.

Draai de middelste schroef (1) aan met een 16-20 Nm dynamometrische sleutel.

4.2 Geen waterstralen gebruiken en de motor en de elektrische gedeelten niet natmaken.

Geen bijtende middelen gebruiken om het chassis schoon te maken.

5. MILIEUBESCHERMING

De milieubescherming moet een belangrijk en prioritair aspect vormen voor het gebruik van de machine, ten gunste van de civiele samenleving en de omgeving waarin we leven.

- Wees geen storend element voor uw burens.
- Volg nauwkeurig de lokale normen op voor de afanking van het snijafval.
- Volg nauwgezet de plaatselijke normen voor het verwerken van de verpakking, versleten delen of eender welk element met een sterke invloed op de omgeving; dit afval mag niet met de huisafval weggegooid worden, maar moet gescheiden worden en aan speciale verzamelcentra toevertrouwd worden, die de recyclage van de materialen zullen verzorgen.
- Bij het buiten bedrijf stellen van de machine, mag deze nooit in het milieu achtergelaten worden maar moet ze naar een opvangcentrum gebracht worden, volgens de geldende lokale normen.

Bij twijfel of indien iets u niet duidelijk is, wordt contact opgenomen met het dichtstbijzijnde Servicecentrum of de Dealer.

ES NORMAS DE SEGURIDAD QUE SE DEBEN RESPETAR ESCRUPULOSAMENTE

A) APRENDIZAJE

- 1) **Leer atentamente las instrucciones.** Familiarizarse con los mandos y con el uso correcto de la cortadora de pasto. Aprender a parar rápidamente el motor.
- 2) **Utilizar la cortadora de pasto para el uso al que está destinada, es decir, el corte y la recogida de hierba.** Cualquier otro uso puede resultar peligroso y provocar daños a personas y/o cosas. Es inapropiado (como ejemplo, pero no solo):
 - transportar en la máquina personas, niños o animales;
 - dejarse transportar por la máquina;
 - usar la máquina para arrastrar o empujar cargas;
 - usar la máquina para recoger hojas o residuos;
 - usar la máquina para regular setos, o para el corte de vegetación no herbosa;
 - utilizar la máquina más de una persona;
 - accionar la cuchilla en los tramos sin hierba.
- 3) No dejar nunca que los niños o personas que no tengan la suficiente práctica con las instrucciones usen la cortadora de pasto. Las leyes locales pueden fijar una edad mínima para el usuario.
- 4) **No utilizar nunca la cortadora de pasto:**
 - con personas, sobre todo niños, o animales en las cercanías;
 - si el usuario ha ingerido fármacos o sustancias consideradas nocivas para su capacidad de reflejo y atención.
- 5) Hay que recordar que el usuario es el responsable de los accidentes e imprevistos que se pudieran ocasionar a otras personas o a sus propiedades.

B) OPERACIONES PRELIMINARES

- 1) **Durante el corte, usar siempre calzado robusto y pantalones largos. No utilizar la cortadora de pasto con los pies descalzos o con sandalias abiertas.**
- 2) Inspeccionar a fondo toda el área de trabajo y quitar todo lo que pudiera ser expulsado por la máquina o lo que pudiera dañar el grupo de corte y el motor (piedras, ramas, hilos de hierro, huesos, etc.).
- 3) Antes del uso proceder a una inspección general, sobre todo del aspecto de las cuchillas, y controlar que los tornillos y el grupo de corte no estén usurados o dañados. Sustituir en bloque las cuchillas y los tornillos dañados o usurados para mantener el equilibrado.
- 4) **Antes de empezar el trabajo, montar las protecciones en los extremos (saco o parapiedras).**
- 5) **¡ATENCIÓN: PELIGRO! Humedad y electricidad no son compatibles:**
 - la manipulación y la unión de cables eléctricos se tiene que realizar en sitio seco;
 - no poner en contacto jamás un enchufe eléctrico o un cable con una zona mojada (charcos o hierba húmeda);
 - las uniones entre cables y enchufes tienen que ser de tipo impermeable. Utilizar prolongaciones con enchufes integrales impermeables u homologadas, que se encuentran en comercio;
 - alimentar el aparato mediante un diferencial (RCD- Residual Current Device) con una corriente de desenganche no superior a 30 mA.
- 6) Los cables de alimentación deben ser de una calidad no inferior al tipo **H05RN-F** o **H05VV-F** con una sección mínima de 1,5 mm² y una longitud máxima aconsejada de 25 m.
- 7) Enganchar el cable al acoplamiento del cable antes de poner en marcha la máquina.
- 8) **La conexión permanente de cualquier aparato eléctrico a la red eléctrica del edificio debe ser realizada por un electricista cualificado de acuerdo con la normativa en vigor. Una conexión incorrecta puede provocar serios daños a las personas, incluso la muerte.**

C) DURANTE EL CORTE

- 1) Trabajar sólo a la luz del día o con una buena luz artificial.
- 2) **Si es posible, evitar cortar la hierba mojada.**
- 3) **No pasar nunca con la cortadora de pasto sobre el cable eléctrico.** Durante el corte siempre hay que arrastrar el cable detrás de la cortadora de pasto y siempre de la parte de la hierba cortada. Utilizar el enganche cable como se indica en este libro para evitar que el cable se desenchufe accidentalmente, asegurando contemporáneamente su correcta introducción en el enchufe sin forzarlo.
- 4) **No tirar nunca del cable de alimentación para mover la cortadora de pasto, ni tirar del cable para desencharlo.** No exponer el cable a fuentes de calor ni dejarlo en contacto con aceite, disolventes u objetos cortantes.
- 5) Asegurarse siempre del propio punto de apoyo en los terrenos inclinados.
- 6) No correr nunca, sino caminar: evitar que la cortadora de pasto le

arrastre.

- 7) Cortar en sentido transversal a la pendiente y nunca de arriba abajo.
- 8) Prestar la máxima atención al cambio de dirección en las pendientes.
- 9) No cortar en pendientes excesivamente abruptas.
- 10) Prestar extrema atención cuando empuje la cortadora de pasto hacia sí.
- 11) Parar la cuchilla si hay que inclinar la cortadora de pasto para transportarla mientras se atraviesa superficies no herbosas, y cuando la cortadora de pasto se transporta desde o hacia el área que se tiene que cortar.
- 12) No accionar nunca la cortadora de pasto si las protecciones están dañadas, y tampoco sin el saco o el parapiedras.
- 13) En los modelos con tracción desembragar la transmisión a las ruedas antes de poner en marcha el motor.
- 14) Poner en marcha el motor con cautela según las instrucciones y teniendo los pies bien distantes de la cuchilla.
- 15) No inclinar la cortadora de pasto cuando se encienda el motor a no ser que sea necesario para el arranque. En este caso no inclinarla más de lo necesario y levantar solo la parte lejana del operador. Asegúrese de que las dos manos estén posicionadas en los mandos de funcionamiento antes de volver a bajar la cortadora de pasto.
- 16) **No acercar las manos o los pies a las partes rotantes, ni ponerlos debajo de las mismas.** Esté lejos de la apertura de salida.
- 17) No alzar ni transportar la cortadora de pasto mientras el motor esté en funcionamiento.
- 18) **Parar el motor y quitar el cable de alimentación:**
 - antes de cualquier intervención bajo el plato de corte y antes de desatascar el transportador de salida;
 - antes de controlar, limpiar o trabajar con la cortadora de pasto;
 - después de golpear un cuerpo extraño. Verificar los posibles daños de la cortadora de pasto y efectuar las reparaciones necesarias antes de usar nuevamente la máquina;
 - si la cortadora de pasto empieza a vibrar de forma anómala (Buscar la causa de las vibraciones inmediatamente y proveer a los controles necesarios en un Centro Especializado).
 - cada vez que se deje la cortadora de pasto sin vigilancia;
 - durante el transporte de la máquina.
- 19) **Parar el motor:**
 - cada vez que se quite o se vuelva a poner el saco;
 - antes de regular la altura del corte.
- 20) Durante el trabajo mantener siempre la distancia de seguridad respecto a la cuchilla rotante, dada por la longitud del mango.

D) MANUTENCIÓN Y ALMACENAJE

- 1) Mantener bien apretados tuercas y tornillos para asegurarse que la máquina esté siempre en condiciones de funcionamiento seguras. Una manutención regular es esencial para la seguridad y para mantener el nivel de prestación.
- 2) Para reducir el riesgo de incendios eliminar de la cortadora de pasto, y sobre todo del motor, los residuos de hierba, hojas o grasa excesiva. No dejar los contenedores con la hierba cortada en el interior de un local.
- 3) Controlar frecuentemente el parapiedras y el saco para verificar su usura o deterioro.
- 4) **Verificar periódicamente el estado de los cables eléctricos y sustituirlos en el caso en que estén deteriorados o su aislamiento esté dañado.** No tocar nunca un cable eléctrico con corriente si está mal aislado. Desencharlo antes de las intervenciones.
- 5) Usar guantes de trabajo para desmontar y montar la cuchilla.
- 6) **Cuidar el equilibrado de la cuchilla cuando se afila.** Todas las operaciones relativas a la cuchilla (desmontaje, afilado, equilibrado, remontaje y/o sustitución) son trabajos complicados que requieren una especial competencia y el empleo de las herramientas especiales; por razones de seguridad, es necesario que se lleven a cabo en un centro especializado.
- 7) **No use nunca la máquina con partes desgastadas o dañadas, por motivos de seguridad. Las piezas dañadas se deben sustituir, nunca las repare. Utilice sólo recambios originales. Las piezas de calidad inferior pueden dañar la máquina y atentar contra su seguridad.**

E) TRANSPORTE Y DESPLAZAMIENTO

- 1) Cada vez que desee maniobrar, levantar, transportar o inclinar la máquina, será necesario:
 - utilizar guantes robustos de trabajo;
 - sujetar la máquina en puntos que ofrezcan una sujeción segura, teniendo en cuenta el peso y la repartición del mismo;
 - emplear un número de personas adecuado al peso de la máquina y a las características del medio de transporte o del lugar en el que debe ser colocada o quitada.
- 2) Durante el transporte, asegurar la máquina adecuadamente con cuerdas o cadenas.

ES NORMAS DE USO

1. COMPLETAR EL MONTAJE

NOTA - La máquina se puede suministrar con algunos componentes montados.

ATENCIÓN - El desembalaje y la operación de acabado del montaje deben ser efectuadas sobre una superficie plana y sólida, con espacio suficiente para el desplazamiento de la máquina y de los embalajes, sirviéndose siempre de herramientas apropiadas.

La eliminación de los embalajes debe efectuarse según las disposiciones locales vigentes.

1.1 Montar el parapiedras introduciendo el perno (1) y el muelle (2) como se indica. Introducir el perno antes en su ubicación derecha (4), introducir el terminal de argolla (3) del muelle en la ranura central, y por último introducir el otro extremo en su alojamiento (5).

1.2 Introducir en sus respectivos agujeros las partes inferior derecha (1) e izquierda (2) del mango y fijarlas con los tornillos (3) que se incluyen.

Fijar la parte superior del mango (4) a las partes inferiores mediante los pequeños pomos (5) que encontrará en la confección, como se indica. Colocar el sujetacables (6) en la posición indicada y enganchar el cable eléctrico (7). La posición correcta del enganche del cable (8) es la indicada.

1.3a En el caso de saco rígido, montar las dos partes (1) y (2), asegurándose de que los ganchos se introduzcan a fondo en sus alojamientos correspondientes, hasta que se oiga un "click".

1.3b En el caso del saco de tela, introducir el armazón (11) en el saco (12) y enganchar todos los perfiles de plástico (13) con la ayuda de un destornillador, como muestra la figura.

1.4 Para fijar las ruedas, seguir la secuencia indicada. Fijar las ruedas en uno de los orificios predispuestos para las distintas alturas de corte, apretando correctamente el perno (1) con la llave (2) en dotación.

2. DESCRIPCIÓN DE LOS MANDOS

2.1 El motor está comandado por un interruptor de doble acción, con la finalidad de evitar un arranque accidental. Para el arranque, apretar el pulsador (2) y tirar de la palanca (1). El motor se para automáticamente cuando se suelta la palanca (1).

2.2 La regulación de la altura de corte se obtiene colocando las ruedas en el orificio correspondiente, apretando correctamente el perno (1) con la llave (2) en dotación. La altura debe ser la misma para todas las ruedas.
REALIZAR LA OPERACION CON LA CUCHILLA PARADA.

3. CORTE DE LA HIERBA

3.1 Levantar el parapiedras y enganchar correctamente el saco rígido (1) o el saco de tela (2) como se indica en las respectivas figuras.

3.2 Enganchar correctamente el cable de prolongación como se indica. Para arrancar el motor, apretar el pulsador de seguridad (2) y tirar de la palanca (1) del interruptor.

3.3 Durante el corte, tener siempre el cable eléctrico a nuestras espaldas sobre la parte de prado ya segado. El aspecto del prado mejorará si los cortes se efectúan siem-

pre a la misma altura y en las dos direcciones alternativamente.

3.4 Al final del trabajo, soltar la palanca (1). Desconectar el alargador PRIMERO de la toma de corriente general (2) y DESPUÉS del lado del interruptor de la cortadora de pasto (3).

ESPERAR QUE LA CUCHILLA SE PARE antes de efectuar cualquier intervención en la cortadora de pasto.

NOTA IMPORTANTE

En el caso en que el motor se detenga por recalentamiento durante el trabajo, es necesario esperar unos 5 minutos antes de ponerlo de nuevo en marcha.

4. MANUTENCIÓN ORDINARIA

IMPORTANTE - El mantenimiento regular y preciso es indispensable para mantener a lo largo del tiempo los niveles de seguridad y las prestaciones originales de la máquina.

Guardar la cortadora de pasto en un lugar seco.

- 1) Llevar guantes robustos de trabajo antes de cada intervención de limpieza, mantenimiento o regulación en la máquina.
- 2) Después de cada corte, extraer los restos de hierba y el fango que se acumulan en el interior del chasis para evitar que, cuando se disequen, dificulten el arranque sucesivo.
- 3) Asegurarse siempre que las tomas de aire estén libres de residuos.

4.1 Es conveniente que se efectúe en un Centro especializado toda intervención en la cuchilla, que dispone de los equipos apropiados.

En esta máquina es previsto el uso de cuchillas con el código:

81004141/0 (para modelo 350)

81004142/0 (para modelo 390)

Las cuchillas deberán estar marcadas siempre \blacktriangle . Dada la evolución del producto, las cuchillas arriba indicadas podrán ser sustituidas por otras, con características análogas de intercambiabilidad y seguridad de funcionamiento.

Volver a montar la cuchilla (2) con el código y la marca dirigida hacia el terreno, siguiendo la secuencia indicada en la figura.

Apretar a fondo el tornillo central (1) con una llave dinamométrica, calibrada a 16-20 Nm.

4.2 No usar chorros de agua y evitar que se mojen el motor o los componentes eléctricos.

No usar líquidos agresivos para la limpieza del chasis.

5. TUTELA DEL MEDIO AMBIENTE

La protección del ambiente debe ser un aspecto relevante y prioritario en el uso de la máquina, a beneficio de la convivencia civil y del ambiente en el que vivimos.

- Evite ser un elemento de disturbio para la vecindad.
- Efectúe escrupulosamente las normas locales para la eliminación de los materiales después del corte.
- Siga escrupulosamente las normas locales para la eliminación de embalajes, partes deterioradas o cualquier elemento de fuerte impacto ambiental; estos residuos deben separarse y entregarse a los especiales centros de recogida que proveerán al reciclaje de los materiales.
- En el momento de la puesta fuera de servicio, no abandone la máquina en el ambiente, deberá contactar un centro de recogida, según las normas locales vigentes.

En caso de cualquier duda o problema, no dude en contactar el Servicio de Asistencia o a su Revendedor.

PT NORMAS DE SEGURANÇA

A OBSERVAR ESCRUPULOSAMENTE

A) PREPARAÇÃO

- 1) **Ler atentamente as instruções.** Familiarizar-se com os controlos e com a utilização correcta da relvadeira. Aprender a parar rapidamente o motor.
- 2) **Utilizar a relvadeira exclusivamente para a finalidade a qual se destina, isto é, cortar e recolher a relva.** Qualquer outro uso pode vir a ser perigoso e causar danos a pessoas e/ou coisas. Incluem-se no uso impróprio (como por exemplo, mas não só):
 - transportar na máquina pessoas, crianças ou animais;
 - fazer-se transportar pela máquina;
 - usar a máquina para rebocar ou empurrar cargas;
 - usar a máquina para a recolha de folhas ou detritos;
 - usar a máquina para aparar as sebes, ou para cortar a vegetação que não é do tipo relvado;
 - utilizar a máquina por mais de uma pessoa;
 - accionar a lâmina nos segmentos sem relva.
- 3) Nunca permitir que a relvadeira seja usada por crianças ou por pessoas que não tenham a necessária familiaridade com as instruções. As leis locais podem estabelecer uma idade mínima para o usuário.
- 4) **Nunca utilizar a relvadeira:**
 - se houver pessoas, sobretudo crianças, ou animais ao redor;
 - se o usuário tiver tomado remédios ou outras substâncias consideradas prejudiciais para a sua capacidade de concentração e para os reflexos.
- 5) Lembrar que o operador ou usuário é responsável por acidentes e imprevistos que forem causados a outras pessoas ou às suas propriedades.

B) OPERAÇÕES PRELIMINARES

- 1) **Ao cortar a relva, usar sempre calças compridas e sapatos resistentes. Não activar a relvadeira com os pés descalços ou com sandálias.**
- 2) Inspeccionar bem toda a área de trabalho e retirar tudo o que poderia vir a ser expulso pela máquina ou danificar o conjunto de corte e o motor (pedras, ramos, arames, ossos, etc).
- 3) Antes do emprego, proceder a uma verificação geral e pormenorizada do aspecto das lâminas, e controlar que os parafusos e o conjunto de corte não estejam desgastados ou estragados. Substituir em bloco as lâminas e os parafusos estragados ou desgastados para manter a equilibrção.
- 4) **Antes de começar o trabalho, montar as protecções na saída (saco ou pára-pedras).**
- 5) **CUIDADO: PERIGO! Humidade e electricidade não são compatíveis:**
 - é necessário efectuar a manipulação e a ligação dos cabos eléctricos num lugar seco;
 - nunca pôr em contacto uma tomada eléctrica ou um cabo com uma zona molhada (poça ou relva húmida);
 - as ligações entre os cabos e as tomadas devem ser do tipo estanque. Empregar extensões com tomadas integrais estanques e homologadas, que se encontram à venda.
 - Alimentar o aparelho através de um diferencial (RCD- Residual Current Device) com uma corrente de desenganche não superior a 30 mA.
- 6) Os cabos de alimentação deverão ser de qualidade não inferior ao tipo **H05RN-F** ou **H05VV-F** com um corte mínimo de 1,5 mm² e um comprimento máximo aconselhado de 25 m.
- 7) Antes de accionar a máquina engatar o cabo ao acoplamento do cabo.
- 8) **A ligação permanente de qualquer aparelho eléctrico à rede eléctrica do edificio deve ser realizada por um electricista qualificado, conforme as normativas em vigor. Uma ligação incorrecta pode provocar danos pessoais sérios, inclusive a morte.**

C) DURANTE A UTILIZAÇÃO

- 1) Trabalhar somente à luz do dia ou com uma boa luz artificial.
- 2) **Evitar de trabalhar na relva molhada ou debaixo de chuva.**
- 3) **Nunca passar com a relvadeira por cima de um cabo eléctrico.** Durante o corte, é sempre necessário arrastar o cabo atrás da relvadeira e sempre pelo lado da relva já cortada. Empregar o gancho para prender o cabo segundo indicado neste livrete, a fim de evitar que o cabo se desprenda acidentalmente, assegurando ao mesmo tempo a correcta introdução na tomada sem forçar.
- 4) **Nunca arrastar a relvadeira pelo cabo de alimentação ou arrastar o cabo para sacar a ficha.** Não expor o cabo a fontes de calor ou deixá-lo em contacto com óleo, solventes ou objectos cortantes.

- 5) Certificar-se sempre do próprio ponto de apoio ao trabalhar em terrenos inclinados.
- 6) Nunca correr, caminhar somente. Evitar de se fazer puxar pela relvadeira.
- 7) Em terrenos inclinados, cortar a relva transversalmente e nunca para cima ou para baixo.
- 8) Em terrenos inclinados, prestar a máxima atenção ao mudar de direcção.
- 9) Não cortar em declives excessivamente ríspidos.
- 10) Prestar a máxima atenção ao puxar a relvadeira para si.
- 11) Bloquear a lâmina quando a relvadeira for inclinada para ser transportada, quando atravessar superfícies sem relva, e quando a relvadeira for transportada de ou para o local onde será cortada a relva.
- 12) Nunca accionar a relvadeira se as protecções estiverem danificadas, e nem se estiver sem o saco recolhedor e sem o pára-pedras;
- 13) Nos modelos com tracção, desactivar a ligação da transmissão para as rodas, antes de accionar o motor.
- 14) Accionar o motor com cuidado, de acordo com as instruções e manter os pés bem longe das lâminas.
- 15) Não inclinar a relvadeira quando ligar o motor, a não ser que isto seja necessário para a partida. Neste caso, não incliná-la mais de quanto for absolutamente necessário e levantar somente a parte distante do operador. Verificar sempre que ambas as mãos estejam na posição de funcionamento antes de abaixar a relvadeira.
- 16) **Não aproximar as mãos ou os pés ao lado ou sob as partes cortantes.** Ficar sempre longe da abertura de escape.
- 17) Não levantar e nem transportar a relvadeira quando o motor estiver a funcionar.
- 18) **Parar o motor e desligar o cabo de alimentação:**
 - antes de fazer qualquer coisa em baixo do prato de corte ou antes de desentupir o canal de escoamento;
 - antes de inspeccionar, limpar ou consertar a relvadeira;
 - após ter batido em algum corpo estranho. Verificar se foi danificado e efectuar os consertos necessários antes de usar novamente a máquina;
 - se o cortador de relva iniciar a vibrar de maneira anormal (Busque imediatamente a causa das vibrações e execute os controlos necessários junto a um Centro Especializado).
 - todas as vezes que a relvadeira for deixada sozinha;
 - durante o transporte da máquina.
- 19) **Desligar o motor:**
 - cada vez que tirar ou que tornar a montar o saco recolhedor;
 - antes de regular a altura de corte.
- 20) Ao trabalhar, manter-se sempre à distância de segurança da lâmina cortante, dada pelo comprimento do cabo.

D) MANUTENÇÃO E CONSERVAÇÃO

- 1) Manter bem apertados os parafusos e as porcas, para ter certeza que a máquina esteja sempre em condições de funcionamento seguras. Uma manutenção regular é indispensável para a segurança e para manter o nível do rendimento da máquina.
- 2) A fim de reduzir o risco de incêndio, livrar a relvadeira e em particular o motor, de resíduos de relva, folhas ou graxa excessiva. Não deixar contentores com a relva cortada dentro de um recinto.
- 3) Inspeccionar com frequência o pára-pedras e o saco recolhedor, para verificar se o seu desgaste ou a deterioração.
- 4) **Verificar periodicamente o estado dos cabos eléctricos e substituí-los se estiverem deteriorados e se o seu isolamento resultar estragado.** Nunca tocar o cabo eléctrico sob tensão se for mal isolado. Antes de qualquer intervenção, desprende-lo da tomada.
- 5) Usar luvas de trabalho para montar e desmontar a lâmina.
- 6) **Usar luvas de trabalho para montar e desmontar a lâmina.** Todas as operações relativas à lâmina (desmontagem, afiação, equilibrção, remontagem e/ou substituição) são trabalhos difíceis que exigem uma competência específica além do uso de ferramentas apropriadas; por razões de segurança, é, portanto, preciso que sejam sempre efectuadas junto a um centro especializado.
- 7) **Não use nunca a máquina com partes consumidas ou danificadas, por motivos de segurança. As peças devem ser substituídas e nunca reparadas. Use peças originais. As peças de qualidade não equivalente podem danificar a máquina e prejudicar a sua segurança.**

E) TRANSPORTE E MOVIMENTAÇÃO

- 1) Todas as vezes que for necessário movimentar, levantar, transportar ou inclinar a máquina, é preciso:
 - usar luvas de trabalho resistentes;
 - agarrar a máquina nos pontos que oferecem uma garra segura, levando em consideração o peso e a sua distribuição;
 - usar um número de pessoas adequado ao peso da máquina e às características do meio de transporte ou do lugar no qual deve ser colocada ou removida.
- 2) Durante o transporte, fixe adequadamente a máquina por meio de cabos ou correntes.

PT NORMAS DE USO

1. CONCLUIR A MONTAGEM

NOTA - A máquina pode ser fornecida com alguns componentes já montados.

ATENÇÃO - O desembalar e a finalização da montagem devem ser efectuadas sobre uma superfície plana e sólida, com espaço suficiente para a movimentação da máquina e das embalagens, sempre com a utilização das ferramentas apropriadas.

A eliminação das embalagens deve ocorrer segundo as disposições locais vigentes.

1.1 Montar o pára-pedras introduzindo o perno (1) e a mola (2) segundo indicado. Introduzir o perno antes no assento de direita (4), inserir o terminal de ilhó (3) da mola na fenda central, e afinal introduzir a outra extremidade no assento (5).

1.2 Introduzir nos respectivos furos as partes inferiores de direita (1) e de esquerda (2) do braço e fixá-las pelos parafusos (3) entregues. Fixar a parte superior do braço (4) nas partes inferiores através dos pequenos botões (5) e do conjunto de parafusos entregue segundo indicado. Pôr o grampo do cabo (6) na posição indicada e engatar o cabo (7). A correcta posição do acoplamento do cabo (8) é a indicada.

1.3a En caso de saco rijo, montar as duas partes (1) e (2), tendo cuidado de introduzir a fundo os engates nos assentos, até sentir o seu accionamento.

1.3b Em caso houver o saco de tela, introduzir a armação (11) no saco (12) e engatar todos os perfis de plástico (13), ajudando-se com uma chave de fenda conforme indicada na ilustração.

1.4 Para a fixação das rodas, seguir a sequência indicada. Fixar as rodas num dos furos predispostos para as várias alturas de corte, apertando a fundo o pino (1) com a chave (2) fornecida.

2. DESCRIÇÃO DOS CONTROLES

2.1 O motor é comandado por um interruptor de dupla acção, para evitar uma ligação accidental. Para a partida, apertar o botão (2) e puxar a alavanca (1). O motor pára automaticamente ao soltar a alavanca (1).

2.2 A regulação da altura de corte é obtida posicionando as rodas no furo correspondente, apertando a fundo o pino (1) com a chave (2) fornecida.

A altura tem de ser a mesma em cada roda.

EXECUTAR A OPERAÇÃO TENDO A FOLHA CORTANTE PARADA.

3. CORTE DA RELVA

3.1 Levantar o pára-pedras e engatar correctamente o saco rijo (1) ou o saco de tela (2) conforme indicado nas respectivas ilustrações.

3.2 Engatar o cabo de extensão correctamente conforme indicado.

Para arrancar o motor, carregar no botão de segurança (2) e puxar a alavanca (1) do interruptor.

3.3 Durante o corte fazer de modo que o cabo eléctrico se encontre sempre atrás de si e do lado da relva já cortada.

O aspecto da relva será melhor se se efectuarem os cortes sempre à mesma altura e alternadamente nas duas direcções.

3.4 Quando acabar o trabalho, livrar a alavanca (1). Desligar ANTES a extensão da tomada geral (2) e EM SEGUIA do lado do interruptor da relvadeira (3). ESPERAR A PARADA DA LÂMINA antes de efectuar qualquer operação na relvadeira.

NOTA IMPORTANTE

Se, devido ao superaquecimento, o motor parar durante o trabalho, é necessário esperar cerca de 5 minutos antes de o poder pôr novamente em serviço.

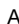
4. MANUTENÇÃO ORDINÁRIA

IMPORTANTE - A manutenção regular e minuciosa é indispensável para manter ao longo do tempo os níveis de segurança e as prestações originais da máquina. Guardar a relvadeira num lugar seco.

- 1) Usar luvas de trabalho resistentes antes de qualquer operação de limpeza, manutenção ou regulação da máquina.
- 2) Depois de cada corte, remover os detritos de grama e a lama acumulados dentro do chassis para evitar que, ao secar, possam dificultar o arranque sucessivo.
- 3) Verificar sempre que as entradas de ar estejam livres de sujeiras.

4.1 Qualquer operação na lâmina deve ser executada junto a um Centro especializado, que possui as ferramentas mais idóneas.

Nesta máquina está previsto o uso de lâminas com o código:
81004141/0 (para modelo 350)
81004142/0 (para modelo 390)

As lâminas deverão estar sempre marcadas . Devido à evolução do produto, as lâminas acima citadas poderão ser trocadas com o tempo por outras com características semelhantes de intercâmbio e segurança de funcionamento.

Remonte a lâmina (2) com o código e a marcação virada para o terreno, seguindo a sequência indicada na figura.

Apertar o parafuso central (1) com uma chave dinamométrica, calibrada a 16-20 Nm.

4.2 Não usar jactos de água e evitar de molhar o motor e os componentes eléctricos.

Para a limpeza do chassis não usar líquidos agressivos.

5. PROTECÇÃO DO MEIO AMBIENTE

A protecção do ambiente deve ser um aspecto relevante e prioritário no uso da máquina, para o benefício da convivência civil e do ambiente no qual vivemos.

- Evite de se tornar um elemento de incómodo para com a vizinhança.
- Siga rigorosamente as normas locais para a eliminação dos materiais residuais depois do corte.
- Siga rigorosamente as normas locais para a eliminação de embalagens, partes deterioradas ou qualquer elemento com forte impacto ambiental; estes resíduos não devem ser jogados no lixo, mas devem ser separados e entregues nos centros de coleta apropriados, que providenciarão a reciclagem dos materiais.
- No momento da colocação fora de serviço, não abandone a máquina no meio ambiente, mas dirija-se num centro de recolha, em conformidade com as normas locais vigentes.

Para qualquer dúvida ou problema, não hesitem em contactar o Serviço de Assistência mais perto ou o Seu Vendedor.

Α) ΕΚΠΑΙΔΕΥΣΗ

- 1) Διαβάστε προσεκτικά τις οδηγίες. Εξοικειωθείτε με τους χειρισμούς και με την κατάλληλη χρήση του χλοοκοπτικού. Μάθετε να σταματάτε γρήγορα τον κινητήρα.
- 2) Χρησιμοποιείτε το χλοοκοπτικό αποκλειστικά για το σκοπό για τον οποίο προορίζεται, δηλαδή για την κοπή και την περιουλογή της χλόης. Οποιαδήποτε άλλη χρήση μπορεί να είναι επικίνδυνη και να προσένησει βλάβες ή ατυχήματα. Ως ακατάλληλη χρήση (σαν παράδειγμα, αλλά όχι μόνο) θεωρείται:
 - η μεταφορά πάνω στο μηχανήμα ατόμων, παιδιών ή ζώων,
 - η μεταφορά σας από το μηχανήμα,
 - η χρήση του μηχανήματος για τη ρουμολκση ή το σπρώξιμο φορτίων,
 - η χρήση του μηχανήματος για το μάζεμα φύλλων ή υπολειμμάτων,
 - η χρήση του μηχανήματος για το κλάδεμα θάμνων ή για το κόψιμο φυτών,
 - η χρήση του μηχανήματος από περισσότερα άτομα,
 - η χρήση του μαχαιριού σε περιοχές χωρίς χλόη.
- 3) Ποτέ μην επιτρέπετε τη χρήση του χλοοκοπτικού σε παιδιά ή σε άτομα που δεν έχουν κατανοήσει τις οδηγίες. Η τοπική νομοθεσία μπορεί να ορίζει την ελάχιστη ηλικία του χειριστή.
- 4) Ποτέ μη χρησιμοποιείτε το χλοοκοπτικό:
 - με άτομα, ειδικά παιδιά, ή ζώα γύρω από αυτό;
 - σε περίπτωση που ο χειριστής έχει πάρει φάρμακα ή ουσίες που μειώνουν τα αντανακλαστικά και την προσοχή του.
- 5) Να θυμάστε ότι ο χειριστής ή ο χρήστης είναι υπεύθυνος για τα ατυχήματα και τα απόρροια που μπορεί να συμβούν σε άλλα άτομα ή στην ιδιοκτησία τους.

Β) ΠΡΟΚΑΤΑΡΚΤΙΚΕΣ ΕΝΕΡΓΕΙΕΣ

- 1) Κατά την κοπή, φοράτε πάντα γερά υποδήματα και μακριά πανταλόνια. Μη βάζετε σε λειτουργία το χλοοκοπτικό ξυπόλητοι ή φορώντας πέδιλα.
- 2) Ελέγξτε καλά όλο το χώρο εργασίας και αφαιρέστε οτιδήποτε θα μπορούσε να εκτοξευτεί από το μηχανήμα ή να καταστρέψει τη μονάδα κοπής και τον κινητήρα (πέτρες, σύρματα, κόκκαλα, κλπ.).
- 3) Πριν από τη χρήση, κάνετε ένα γενικό έλεγχο και συγκεκριμένα ελέγξτε τις λεπίδες και αν οι βίδες και το σύστημα κοπής έχει φθαρεί ή υποστεί ζημιά. Αντικαταστήστε το σύστημα κοπής και τις βίδες που έχουν υποστεί ζημιά ή φθορά για να διατηρήσετε την ισορροπία.
- 4) Πριν αρχίσετε την εργασία, τοποθετήστε τις προστασίες στην έξοδο (σάκος ή προστασία για πέτρες).
- 5) ΠΡΟΣΟΧΗ: ΚΙΝΔΥΝΟΣ! Υγρασία και ηλεκτρισμός δεν συμβιβάζονται:
 - η σύνδεση των ηλεκτρικών καλωδίων πρέπει να εκτελείται σε στεγνό μέρος;
 - ποτέ μην ακουμπάτε μια ηλεκτρική πρίζα ή ένα καλώδιο σε βρεγμένες περιοχές (λακούβες με νερό ή υγρό χορτάρι);
 - οι συνδέσεις μεταξύ καλωδίων και πριζών πρέπει να είναι αδιάβροχες. Χρησιμοποιείτε προεκτάσεις με αδιάβροχες πριζες, που θα βρείτε εύκολα στην αγορά.
 - Η τροφοδοσία του μηχανήματος πρέπει να γίνεται μέσω διαφορικού διακόπτη (RCD - Residual Current Device) με ρεύμα επέμβασης κάτω από 30 mA.
- 6) Η ποιότητα των ηλεκτρικών καλωδίων πρέπει να είναι τουλάχιστον τύπου **H05RN-F** ή **H05VV-F** με ελάχιστη διατομή 1,5 mm² και μέγιστο συνιστώμενο μήκος 25 m.
- 7) Γαντζώστε το καλώδιο, πριν θέσετε σε λειτουργία το μηχανήμα.
- 8) Η μόνιμη σύνδεση οποιασδήποτε ηλεκτρικής συσκευής στο ηλεκτρικό δίκτυο ενός κτιρίου πρέπει να γίνει από έναν έμπειρο ηλεκτρολόγο, σύμφωνα με τους ισχύοντες κανονισμούς. Μία λανθασμένη σύνδεση μπορεί να προκαλέσει σοβαρά τραύματα, ακόμα και θάνατο.

Γ) ΚΑΤΑ ΤΗ ΧΡΗΣΗ

- 1) Εργάζεστε μόνο στο φως της ημέρας ή με καλό τεχνητό φωτισμό.
- 2) Αποφεύγετε να εργάζεστε πάνω σε βρεγμένο χορτάρι ή κάτω από τη βροχή.
- 3) Ποτέ μην περνάτε το χλοοκοπτικό πάνω από το ηλεκτρικό καλώδιο. Κατά την κοπή, πρέπει πάντα να τραβάτε το καλώδιο πίσω από το χλοοκοπτικό και πάντα από την πλευρά του ήδη κομμένου γρασιδιού. Η χρήση του γάντζου για το καλώδιο, όπως αναφέρεται στο παρόν εγχειρίδιο, εμποδίζει την κατά λάθος αποσύνδεση του καλωδίου, εξασφαλίζοντας ταυτόχρονα τη σωστή σύνδεση χωρίς να ζορίζεται η πρίζα.
- 4) Ποτέ μην τραβάτε το χλοοκοπτικό από το καλώδιο τροφοδοσίας ή το ίδιο το καλώδιο για να αποσυνδέσετε από την πρίζα. Μην εκτίθετε το καλώδιο σε πηγές θερμότητας, διαλύτες ή κοφτερά αντικείμενα.
- 5) Σε επικλίνη εδάφη προσέξτε να μη χάσετε την ισορροπία σας.
- 6) Ποτέ να μην τρέχετε, αλλά να περπατάτε. Αποφεύγετε να σας τραβά

το χλοοκοπτικό.

- 7) Στις πλαγιές να κόβετε τη χλόη λοξά και ποτέ από τα πάνω προς τα κάτω.
- 8) Χρειάζεται ιδιαίτερη προσοχή όταν αλλάζετε κατεύθυνση σε πλαγιές.
- 9) Μην κόβετε σε εδάφη με πολύ μεγάλη κλίση.
- 10) Απαιτείται ιδιαίτερη προσοχή όταν τραβάτε το χλοοκοπτικό προς το μέρος σας.
- 11) Σταματήστε το μαχαιρί κοπής όταν γέρνετε το χλοοκοπτικό για τη μεταφορά, όταν διασχίζετε επιφάνειες χωρίς χλόη και όταν μεταφέρετε το χλοοκοπτικό από ή προς την περιοχή που πρέπει να κόψετε.
- 12) Μη χρησιμοποιείτε το χλοοκοπτικό με ελαττωματικές προστασίες ή χωρίς το σάκο περιουλογής χλόης ή την προστασία για τις πέτρες.
- 13) Στα αυτοκίνητα μοντέλα, αποσυμπλέξτε τη μετάδοση κινήστους τροχούς, πριν βάλτε σε λειτουργία τον κινητήρα.
- 14) Βάλτε σε λειτουργία τον κινητήρα με προσοχή ακολουθώντας τις οδηγίες και κρατώντας τα πόδια μακριά από το μαχαιρί κοπής.
- 15) Μη γέρνετε το χλοοκοπτικό όταν βάζετε εμπρός τον κινητήρα, εκτός και αν είναι αναγκαίο για την εκκίνηση. Σε αυτήν την περίπτωση, γείρτε το όσο είναι αναγκαίο και αναστρέψτε μόνο την πλευρά απέναντι από το χειριστή. Βεβαιωθείτε πάντα ότι και τα δύο χέρια βρίσκονται σε θέση χρήσης πριν κατεβάσετε το χλοοκοπτικό.
- 16) Μην πλησιάζετε χέρια ή πόδια δίπλα ή κάτω από τα περιστρεφόμενα τμήματα. Να στέκεστε πάντα μακριά από την έξοδο της χλόης.
- 17) Μη σηκώνετε ή μεταφέρετε το χλοοκοπτικό όταν ο κινητήρας βρισκείται σε λειτουργία.
- 18) Σήψτε τον κινητήρα και αποσυνδέστε το καλώδιο τροφοδοσίας:
 - πριν από οποιαδήποτε επέμβαση κάτω από τα μαχαιρία ή την ξεφράξετε την έξοδο της χλόης;
 - πριν ελέγξετε, καθαρίσετε ή εργαστείτε πάνω στο χλοοκοπτικό;
 - όταν χτυπήσετε ένα ξένο σώμα. Ελέγξτε αν ενδοχόμενος το χλοοκοπτικό έχει υποστεί ζημιά και εκτελέστε τις απαραίτητες επισκευές πριν χρησιμοποιήσετε και πάλι το μηχανήμα;
 - αν το χλοοκοπτικό αρχίζει να δονείται με ανώμαλο τρόπο (Αναζητήστε αμέσως την αιτία των δονήσεων και προβείτε στην αναγκαία λειτουργική επιθεώρηση σε ένα Εξειδικευμένο Κέντρο υποστήριξης).
 - κάθε φορά που αφήνετε αφύλακτο το χλοοκοπτικό;
 - κατά τη μεταφορά του μηχανήματος.
- 19) Σταματήστε τον κινητήρα:
 - κάθε φορά που αφαιρείτε ή τοποθετείτε το σάκο περιουλογής χλόης;
 - πριν ρυθμίσετε το ύψος κοπής.
- 20) Κατά την εργασία, διατηρείτε πάντα την απόσταση ασφαλείας από το περιστρεφόμενο μαχαιρί, που σας παρέχεται από τη χειρολαβή.

Δ) ΣΥΝΤΗΡΗΣΗ ΚΑΙ ΑΠΟΘΗΚΕΥΣΗ

- 1) Τα παζιμάνδια και οι βίδες πρέπει να είναι καλά σφιγμένα, ώστε να είστε σίγουροι ότι το μηχανήμα λειτουργεί με ασφάλεια. Μια τακτική συντήρηση είναι σημαντική για την ασφάλεια και για τη διατήρηση των επιδόσεων.
- 2) Για να μειωθεί ο κίνδυνος πυρκαγιάς, να καθαρίζετε το χλοοκοπτικό, και συγκεκριμένα τον κινητήρα, από χορτάρια, φύλλα ή υπερβολικό γρασό. Μην αφήνετε δοχεία με κομμένο χορτάρι σε κλειστούς χώρους.
- 3) Ελέγχετε συχνά την προστασία για τις πέτρες και το σάκο περιουλογής χλόης, για να βεβαιωθείτε αν έχουν φθαρεί.
- 4) Ελέγχετε περιοδικά την κατάσταση των ηλεκτρικών καλωδίων και αντικαταστήστε τα σε περίπτωση που έχουν φθαρεί ή αν το μονωτικό καλώδιο έχει υποστεί ζημιά. Ποτέ μην αγγίζετε ένα ηλεκτρικό καλώδιο υπό τάση αν δεν είναι καλά μονωμένο. Αποσυνδέστε το από την πρίζα πριν από κάθε επέμβαση.
- 5) Για την τοποθέτηση και αφαίρεση του μαχαιριού κοπής πρέπει να φοράτε γάντια εργασίας.
- 6) Μετά το τρόξιμα, ελέγξτε τη ζυγοστάθμιση του μαχαιριού. Όλες οι ενέργειες που αφορούν το μαχαιρί (αφαίρεση, τρόξιμα, ζυγοστάθμιση, τοποθέτηση ή/και αντικατάσταση) είναι εργασίες που απαιτούν ειδικές γνώσεις καθώς και τη χρήση ειδικού εξοπλισμού. Για λόγους ασφαλείας θα πρέπει συνεπώς να εκτελούνται από εξειδικευμένο συνεργείο.
- 7) Για λόγους ασφαλείας, ποτέ μη χρησιμοποιείτε το μηχανήμα με εξαρτήματα που έχουν φθαρεί ή υποστεί ζημιά. Τα εξαρτήματα δεν πρέπει να επισκευάζονται αλλά να αντικαθίστανται. Χρησιμοποιείτε γνήσια ανταλλακτικά. Ανταλλακτικά κακής ποιότητας μπορούν να προσεγγίσουν ζημιά στο μηχανήμα και να θέσουν σε κίνδυνο την ασφάλειά σας.

Ε) ΜΕΤΑΦΟΡΑ ΚΑΙ ΜΕΤΑΚΙΝΗΣΗ

- 1) Κάθε φορά που είναι αναγκαίο να μετακινήσετε, να ανυψώσετε, να μεταφέρετε ή να γείρετε το μηχανήμα:
 - φορέστε ανθεκτικά γάντια εργασίας,
 - πιastέ το μηχανήμα σε σημεία που προσφέρουν ασφαλές κράτημα λαμβάνοντας υπόψη το βάρος και την κατανομή του,
 - χρησιμοποιήστε κατάλληλο αριθμό ατόμων για το βάρος του μηχανήματος, τα χαρακτηριστικά του μεταφορικού μέσου ή του σημείου φόρτωσης και εκφόρτωσης.
- 2) Κατά τη μεταφορά, στερεώστε κατάλληλα το μηχανήμα με σχοινιά ή αλυσίδες.

1. ΤΕΛΕΙΩΣΤΕ ΤΗ ΣΥΝΑΡΜΟΛΟΓΗΣΗ

ΣΗΜΕΙΩΣΗ - Το μηχάνημα μπορεί να διατίθεται με ορισμένα εξαρτήματα μονταρισμένα.

ΠΡΟΣΟΧΗ - Η αποσυσκευασία και η ολοκλήρωση της συναρμολόγησης πρέπει να γίνονται πάνω σε μια επίπεδη και σταθερή επιφάνεια, με επαρκή χώρο για τη μετακίνηση του μηχανήματος και των υλικών συσκευασίας, χρησιμοποιώντας πάντα τα κατάλληλα εργαλεία.

Η απόρριψη των υλικών συσκευασίας πρέπει να γίνεται σύμφωνα με την ισχύουσα νομοθεσία.

1.1 Τοποθετείτε την προστασία για πέτρες εισάγοντας τον πείρο (1) και το ελατήριο (2) όπως φαίνεται.

Βάζετε τον πείρο πρώτα στη δεξιά όδρα (4), εισάγετε την άκρη με μάτι (3) του ελατηρίου στην κεντρική σχισμή, και τέλος εισάγετε την άλλη άκρη στη θέση (5).

1.2 Εισάγετε στις αντίστοιχες οπές το κάτω δεξί (1) και κάτω αριστερό τμήμα (2) του τιμονιού και τα στερεώνετε με τις βίδες (3) που παρέχονται. Στερεώστε το άνω τμήμα του τιμονιού (4) στο κάτω τμήμα με τα πόμολα (5) και τις βίδες που παρέχονται. Εφαρμόστε το γάντζο (6) στην κατάλληλη θέση και γαντζώστε το καλώδιο (7).

Η σωστή θέση του γάντζου (8) είναι εκείνη που φαίνεται.

1.3a Σε περίπτωση σκληρού σάκου, συναρμολογήστε τα δύο τμήματα (1) και (2) προσέχοντας να βάλετε τους γάντζους στη θέση τους, μέχρι να ασφαλισούν.

1.3b Σε περίπτωση υφασμάτινου σάκου, βάλτε το πλαίσιο (11) στο σάκο (12) και γαντζώστε όλα τα πλαστικά προφίλ (13), χρησιμοποιώντας ένα κατσαβίδι, όπως δείχνει η εικόνα.

1.4 Για τη στερέωση των τροχών εφαρμόστε την ακόλουθη διαδικασία. Στερεώστε τους τροχούς σε μία από τις ειδικές οπές για τα διαφορετικά ύψη κοπής, σφίγγοντας μέχρι τέρμα τον πείρο (1) με το κλειδί (2) του εξοπλισμού.

2. ΠΕΡΙΓΡΑΦΗ ΤΩΝ ΧΕΙΡΙΣΜΩΝ

2.1 Ο κινητήρας ελέγχεται από έναν διακόπτη δύο λειτουργιών, προς αποφυγή απότομων εκκινήσεων.

Για την εκκίνηση, πατήστε το κουμπί (2) και τραβήξτε το μοχλό (1). Ο κινητήρας σταματά αυτόματα αφήνοντας το μοχλό (1).

2.2 Η ρύθμιση του ύψους κοπής επιτυγχάνεται τοποθετώντας τους τροχούς στην αντίστοιχη οπή και σφίγγοντας μέχρι τέρμα τον πείρο (1) με το κλειδί (2) του εξοπλισμού. Το ύψος πρέπει να είναι ίδιο σε όλους τους τροχούς. ΕΚΤΕΛΕΣΤΕ ΑΥΤΗΝ ΤΗΝ ΕΝΕΡΓΕΙΑ ΜΕ ΤΟ ΜΑΧΑΙΡΙ ΚΟΠΗΣ ΣΤΑΜΑΤΗΜΕΝΟ.

3. ΚΟΠΗ ΤΟΥ ΓΡΑΣΙΔΙΟΥ

3.1 Σηκώστε την προστασία για πέτρες και γαντζώστε σωστά το σκληρό σάκο (1) ή τον υφασμάτινο σάκο (2) όπως φαίνεται στις αντίστοιχες εικόνες.

3.2 Γαντζώστε σωστά την προέκταση του καλωδίου όπως υποδεικνύεται.

Για να θέσετε σε λειτουργία τον κινητήρα, πατήστε το κουμπί ασφαλείας (2) και τραβήξτε το μοχλό (1) του διακόπτη.

3.3 Κατά την κοπή, το ηλεκτρικό καλώδιο πρέπει πάντα να βρίσκεται από πίσω σας και από την πλευρά του ήδη κομμένου χορτοτάπητα.

Ο χορτοτάπητας θα είναι καλύτερος αν κάνετε πάντα το κόψιμο στο ίδιο ύψος και εναλλακτικά προς τις δύο κατευθύνσεις.

3.4 Στο τέλος της εργασίας, αφήστε το μοχλό (1).

Απουσυνδέστε ΠΡΩΤΑ την προέκταση από τη γενική πρίζα (2) και ΜΕΤΑ από την πλευρά του διακόπτη του χλοοκοπτικού (3).

Πριν από οποιαδήποτε επέμβαση στο χλοοκοπτικό ΠΕΡΙΜΕΝΕΤΕ ΝΑ ΑΚΙΝΗΤΟΠΟΙΗΘΕΙ ΤΟ ΜΑΧΑΙΡΙ.

ΠΡΟΣΟΧΗ

Σε περίπτωση που ο κινητήρας υπερθερμανθεί και σταματήσει κατά τη διάρκεια της εργασίας, πρέπει να περιμένετε περίπου 5 λεπτά πριν τον ξαναθέσετε σε λειτουργία.

4. ΤΑΚΤΙΚΗ ΣΥΝΤΗΡΗΣΗ

ΣΗΜΑΝΤΙΚΟ - Η τακτική και επιμελής συντήρηση είναι απαραίτητη για να διατηρείται το επίπεδο ασφαλείας και οι αρχικές επιδόσεις του μηχανήματος με την πάροδο του χρόνου. Φυλάσσετε το χλοοκοπτικό σε στεγνό μέρος.


- 1) Φορέστε ανθεκτικά γάντια εργασίας πριν από κάθε επέμβαση καθαρισμού, συντήρησης ή ρύθμισης του μηχανήματος.
- 2) Μετά από κάθε κοπή καθαρίζετε τα υπολείμματα χλόης και λάσπης που συγκεντρώνονται στο εσωτερικό του πλαισίου ούτως ώστε να μην ξεραθούν, καθιστώντας δύσκολη την επόμενη εκκίνηση
- 3) Βεβαιωθείτε ότι οι εισοδοί αέρα είναι πάντοτε ελεύθερες από υπολείμματα.

4.1 Κάθε επέμβαση στην λάμα θα πρέπει να εκτελείται από εξειδικευμένο Κέντρο τεχνικής υποστήριξης, το οποίο διαθέτει πιο κατάλληλο εξοπλισμό παρέμβασης.

Σε αυτό το μηχάνημα προβλέπεται η χρήση μαχαιριών με τον κωδικό:

81004141/0 (για το μοντέλο 350)

81004142/0 (για το μοντέλο 390)

Οι λάμες θα πρέπει να διαθέτουν το σήμα . Δοθείσας της εξέλιξης του προϊόντος, οι εν λόγω λάμες μπορούν με τον καιρό να αντικαθίστανται από άλλες, με ανάλογα χαρακτηριστικά ανταλλαξιμότητας και ασφαλείας στην λειτουργία.

Επανεγκαταστήσατε την λάμα (2) με τον κωδικό και το σήμα προς το έδαφος, ακολουθώντας την υποδεικνυόμενη ακολουθία που υποδεικνύεται στην εικόνα.

Σφίξτε την κεντρική βίδα (1) με δυναμομετρικό κλειδί ρυθμισμένο στα 16-20 Nm.

4.2 Μη χρησιμοποιείτε νερό υπό πίεση και μη βρέχετε τον κινητήρα και τα ηλεκτρικά εξαρτήματα.

Μη χρησιμοποιείτε διαβρωτικά υγρά για τον καθαρισμό του σασί.

5. ΠΡΟΣΤΑΣΙΑ ΤΟΥ ΠΕΡΙΒΑΛΛΟΝΤΟΣ

Η προστασία του περιβάλλοντος πρέπει να αποτελεί μια σημαντική και πρωταρχική πλευρά στη χρήση του μηχανήματος, προς όφελος της πολιτισμένης συμβίωσης και του περιβάλλοντος στο οποίο ζούμε.

- Αποφύγετε την πρόκληση ενοχλήσεων στους γείτονες.
- Τηρείτε αυστηρά την τοπική νομοθεσία για τη διάθεση των υλικών από την κοπή.
- Τηρείτε αυστηρά την τοπική νομοθεσία για τη διάθεση υλικών συσκευασίας, ελαττωματικών εξαρτημάτων και οποιοδήποτε στοιχείου μπορεί να μολύνει το περιβάλλον. Αυτά τα απορρίμματα δεν πρέπει να διατίθενται με τα οικιακά απορρίμματα, αλλά πρέπει να συγκεντρώνονται χωριστά και να παραδίδονται στα ειδικά κέντρα συλλογής, που θα φροντίσουν για την ανακύκλωση των υλικών.
- Εάν αποφασίσετε να μην ξαναχρησιμοποιήσετε το μηχάνημα, μην το εγκαταλείπετε στο περιβάλλον, αλλά απευθυνθείτε σε ένα εξουσιοδοτημένο κέντρο περισυλλογής σύμφωνα με την ισχύουσα νομοθεσία.

Σε περίπτωση που έχετε αμφιβολίες ή κάποιο πρόβλημα, μη διστάσετε να απευθυνθείτε στον Αντιπρόσωπό μας.

TR ÖZENLE UYULMASI GEREKEN GÜVENLİK KURALLARI

A) EĞİTİM

- 1) **Talimatları dikkatle okuyun.** Kumandaları ve çim biçme makinesinin uygun kullanımını iyi öğrenin. Motoru çabuk bir biçimde nasıl durduracağınızı öğrenin.
- 2) **Çim biçme makinesini sadece kendi kullanım amacı için yani çim biçme ve toplama için kullanın.** Başka bir amaçla kullanım hem tehlikeli olabilir, hem de kişilere ve/veya eşyalara zarar verebilir. Aşağıda belirtilenler (örnek olarak, ancak sadece bunlarla sınırlı olmaksızın) uygunsuz kullanım dahilindedir:
 - Makine üzerinde insan, çocuk veya hayvan taşınması;
 - Kendinizin makine tarafından taşınması;
 - Makinenin yükleri çekmek veya itmek için kullanılması;
 - Makinenin yaprak veya kalıntıları toplamak için kullanılması;
 - Makinenin çitleri düzenlemek veya çimsiz tip bitkileri kesmek için kullanılması;
 - Makinenin birden fazla kişi tarafından kullanılması;
 - Bıçağın çimsiz kısımlarda harekete geçirilmesi.
- 3) Çocukların veya kullanın talimatlarını bilmeyen kişilerin çim biçme makinesini kullanımına asla izin vermeyin. Yerel kanunlar kullanıcı için minimum bir yaş tespit edebilirler.
- 4) **Çim biçme makinenizi, aşağıdaki koşullarda asla kullanmayın:**
 - İnsanlar, özellikle de çocuklar veya ev hayvanları yakındayken;
 - Kullanıcının refleks yeteneğini ve dikkatini etkileyebilecek, zararlı kabul edilen ilaçlar veya maddeler almış olması durumunda.
- 5) Başka kişilere veya mallarına gelebilecek zararlardan ve kazalardan operatörün veya kullanıcının sorumlu olduğunu unutmayın.

B) HAZIRLIK

- 1) **Çim biçerken daima sağlam ayakkabı ve uzun pantolon giyin. Çıplak ayakla veya açık sandaletlerle çim biçme makinesini çalıştırmayın.**
- 2) Tüm çalışma alanını iyice inceleyin ve makinenin fırlatabileceği veya kesme grubunu ve motoru hasara uğratabilecek tüm cisimlere (taşlar, dallar, demir teller, kemik, v.s.) ayıklayın.
- 3) Kullanmadan önce, başta bıçakların görüntüsü olmak üzere genel bir kontrol yapınız, vidaların ve kesme grubunun aşınmış veya hasarlı olmamasına dikkat edin. Deneyi korumak için aşınmış veya hasarlı bıçakları ve vidaları takım halinde değiştirin.
- 4) **Çim biçmeye başlamadan önce, çıkışa korumaları monte edin (torba veya taştan koruyucu) takın.**
- 5) **DİKKAT: TEHLİKE! Nem ve elektrik birbiriyle uyumsuz:**
 - elektrik kablolarının kavranması ve bağlantısı kuru yerde yapılmalıdır;
 - bir elektrik prizini veya bir kabloyu asla ıslak bir bölge ile temas ettirmeyin (çamur veya ıslak çimen gibi);
 - kablolarla, prizlerin arasındaki bağlantılar su geçirmez cinsten olmalıdır. Piyasada mevcut su geçirmez veya onaylanmış entegre prizli uzatma kablolarını kullanın.
 - Cihazı 30 mA'yi aşmayan çıkış akımında bir diferansiyel (RCD-Residual Current Device) aracılığıyla besleyin.
- 6) Besleme kablolarının kalitesi **H05RN-F veya H05VV-F** tipinden düşük olmamalı ve minimum 1,5 mm² kesit ile tavsiye edilen maksimum 25 m uzunluğa sahip olmalıdır.
- 7) Makineyi çalıştırmadan önce kablosunu kablo çengeline tutturun.
- 8) **Herhangi bir elektrikli cihazın bir binanın elektrik devresine sürekli bağlantısı kalıfıye bir elektrikli tarafından geçerli yönetmelikler uyarınca yapılmalıdır. Yanlış bir bağlantı, ciddi yaralanma veya ölüme neden olabilir.**

C) KULLANIM ESNASINDA

- 1) Sadece gün ışığında veya yeterli suni ışık altında çalışın.
- 2) **Islak çimde veya yağmur altında çalışmaktan kaçının.**
- 3) **Elektrik kablosunun üzerinden asla çim biçme makinenizi çekmeyin.** Kesim sırasında kablo daima makinenin arkasında ve yeni kesilmiş çimlerin bulunduğu yerde olmalıdır. Kabloun beklenmedik şekilde açılmasını önlemek için kablo çengelini bu talimat kitabında anlatıldığı gibi kullanın. Zorlanmaksızın prize doğru olarak geçtiğinden emin olun.
- 4) **Çim biçme makinesini asla kablosundan tutarak çekmeyin veya fişi çıkarmak için kabloyu çekmeyin.** Kabloyu ısı kaynaklarına maruz bırakmayın veya yağ, solvent veya kesici nesnelere temas ettirmeyin.
- 5) Rampalarda daima sağlam basmaya özen gösterin.
- 6) Asla koşmayın, yürüyün; çim biçme makinesinin sizi sürüklemesine izin vermeyin.

- 7) Eğimin enlemesine yönde kesin, asla aşağı ve yukarı kesmeyin.
- 8) Rampalarda yön değiştirirken son derece özenli davranın.
- 9) Aşırı dik yokuşlarda kesmeyiniz.
- 10) Çim biçme makinesini kendinize doğru çekerken son derece dikkatli olun.
- 11) Çim olmayan zeminlerden geçerken, çim biçme makinenizi taşımak için yatırmanız gerektiğinde ve makineyi biçilecek alana veya oradan başka yere götürürken bıçağı durdurun.
- 12) Çim biçme makinesini korumalar hasar görmüşse veya çim toplama haznesi veya taştan koruyucu olmaksızın asla çalıştırmayın.
- 13) Çeşitli modellerde, motoru çalıştırmadan önce tekerleklerdeki hareket kavramasını devreden çıkarın.
- 14) Motoru, talimatlara göre özenle ve ayaklarınız bıçaktan uzak tutarak çalıştırın.
- 15) Motoru çalıştırırken, bu işletme için gerekli olmadığı müddetçe, çim biçme makinesini eğmeyin. Bu durumda, kesinlikle gerekenden fazla eğmeyin ve sadece operatörden uzak kısmı kaldırın. Her iki elin de çim biçme makinesini alçaltmadan önce daima çalışma pozisyonunda olduğundan emin olun.
- 16) **EI ve ayaklarınızı önden parçaların yakınına veya altına yaklaştırmayın.** Daima tahliye ağzından uzak durun.
- 17) Motor çalışırken çim biçme makinenizi kaldırmayın veya taşımayın.
- 18) **Aşağıdaki durumlarda motoru durdurun ve elektrik kablosunu çıkartın:**
 - kesici platform altında bir işlem yapmadan önce veya tahliye ağzının tıkanıklığını giderme girişiminden önce;
 - çim biçme makinesi anormal şekilde titremeye başlarsa (Derhal titreşimlerin nedenini arayın ve uzman bir merkez nezdinde gerekli kontrolleri gerçekleştirin).
 - yabancı bir cisme çarptıktan sonra, çim biçme makinenizde hasar kontrolü yapın ve yeniden çalıştırmadan önce gerekli onarımları yapın;
 - çim biçme makinesi anormal biçimde titremeye başlarsa, derhal titreşimin nedenini bulun ve giderein;
 - makinenizi denetimsiz bıraktığınız her defa;
 - makinenin taşınması esnasında.
- 19) **Aşağıdaki durumlarda motoru durdurun:**
 - çim toplama sepeti her çıkarıldığında veya yeniden monte edildiğinde;
 - kesim yüksekliğini ayarlamadan önce.
- 20) Çalışma esnasında, daima döner bıçaktan güvenli mesafesinde durun. Bu mesafe kol uzunluğuna eşittir.

D) BAKIM VE DEPOLAMA

- 1) Makinenin güvenli çalışır durumda olması için, somun ve vidaların sıkılı olmasına dikkat edin. Güvenlik ve yüksek performans için düzenli bakım şarttır.
- 2) Yangın riskini azaltmak için, çim biçme makinesini ve özellikle motoru çim, yaprak ve aşırı gres kalıntılarında arındırın. İçinde kesilen çimin bulunduğu kapları bir oda içinde bırakmayın.
- 3) Taştan koruyucu ve çim toplama haznesini sık sık aşınma ve yıpranmaya karşı kontrol edin.
- 4) **Periyodik olarak elektrik kablolarını kontrol edin ve hasar görenleri, izolasyonu bozulmuşları değiştirin.** Kötü şekilde izole edilmiş kabloya elektrige bağlı iken dokunmayın. Her türlü müdahaleden önce, kabloyu prizden çekin.
- 5) Bıçağı sökerken ve monte ederken, iş eldivenleri takın.
- 6) **Bıçağı biledikten sonra balansı kontrol edin.** Bıçak bile ilgili tüm işlemler (demonte etme, bileme, balans, tekrar monte etme ve/ya değiştirme) güvenli nedeniyle özel aletlerin kullanımı ile birlikte, özel uzmanlık gerektiren önemli işlerdir, bu yüzden her zaman uzman bir servis nezdinde gerçekleştirilmeleri gerekir.
- 7) **Güvenlik nedenlerinden, aşınmış veya hasar görmüş parçalar ile makineyi asla kullanmayın. Parçalar değiştirilmeli ve asla onarılmamalıdır. Orijinal yedek parçaları kullanın. Eş değer kalitede olmayan parçalar, makineye hasar verebilir ve güvenliğinizi açısından tehlikeli olabilir.**

E) TASIMA VE HAREKET ETTİRME

- 1) Makinenin hareket ettirilmesi, kaldırılması, taşınması veya eğilmesi gerektiği her defa yapılması gerekenler:
 - sağlam iş eldivenleri takınız;
 - makine ağırlığını ve ağırlığın dağıtımını göz önünde bulundurarak makineyi, emin bir tutma sağlayan noktalarından tutunuz;
 - Makinenin ağırlığına ve tasima vasıtasının veya yerleştirileceği veya alınacağı yerin özelliklerine uygun sayıda işçi kullanınız.
- 2) Tasıma esnasında, makineyi halatlar veya zincirler ile uygun şekilde taşıma alın.

TR KULLANIM KURALLARI

1. MONTAJIN TAMAMLANDIRILMASI

NOT: Makine, bazı parçaları monte edilmiş olarak tedarik edilebilir.

DİKKAT – Ambalajın açılması ve montajın tamamlanması düz ve sağlam bir yüzey üzerinde gerçekleştirilmelidir, makinenin ve ambalajların hareket ettirilmeleri için yeterli derecede yer bulunmalıdır ve daima uygun aletler kullanılmalıdır.

Ambalaj malzemelerinin bertaraf edilmesi yürürlükteki yerel hükümlere göre gerçekleştirilmelidir.

1.1 Pimi (1) ve yayı (2), belirtildiği gibi takarak, taştan koruyucuyu monte edin.

Önce pimi sağ taraftaki yuvaya (4) oturtun. Ardından, yayın delikli ucunu (3) orta yarığa oturtun ve son olarak pimin diğer ucunu yuvaya (5) yerleştirin.

1.2 Kol alt ucunun sağ (1) ve sol (2) uçlarını, kendi yuvalarına oturtun ve makine ile birlikte verilen vidalarla (3) yerlerine sabitleyin. Kol üst kısmını (4), alt kısma, topuzlar (5) ve civata ve somunlarla şekildedeki gibi tesbit edin. Kablo kelepçesini (6) gösterilen yere bağlayın, ardından kabloyu (7) bağlayın. Elektrik kablosu kancasının (8) doğru konumu şekilde görüldüğü gibidir.

1.3a Elinizde sert tip çim toplama haznesi varsa, haznenin (1) ve (2) parçalarını, kancalarının tam yuvalarına oturmalarına dikkat ederek, hamle gerçekleşene kadar monte edin.

1.3b Elinizde bez çim toplama haznesi varsa, iskeleti (11) torbanın (12) içine yerleştirin ve bir tornavida ile tüm plastik profilleri (13) resimdeki gibi bağlayın.

1.4 Tekerleklerin sabitlenmesi için belirtilen sırayı izleyiniz. Pimi (1) birlikte ikmal edilmiş anahtar ile (2) sonuna kadar sıkıştırarak tekerlekleri farklı kesim yükseklikleri için hazırlanmış deliklerden birine sabitleyiniz.

2. KONTROL SİSTEMİNİN TANIMI

2.1 Motor çift hareketli bir şalter tarafından çalıştırılır, böylece kazara çalışması önlenir. Çalıştırmak için şalter'e (2) basınız ve levveyi (1) çekiniz. Levye (1) bırakıldığında motor otomatik olarak duracaktır.

2.2 Kesim yüksekliği, tekerlekleri ilişkin deliğe yerleştirerek, pimi (1) birlikte ikmal edilmiş anahtar ile sonuna kadar sıkıştırarak elde edilir. Tüm tekerlekler aynı yükseklikte olmalıdır. **İŞLEMİ, BİÇAK STOPTA İKEN GERÇEKLEŞTİRİNİZ.**

3. ÇİM BİÇME

3.1 Taştan korumayı kaldırarak, sert çim toplama haznesini (1) veya bez çim toplama haznesini (2), ilgili şekillerdeki gibi doğru biçimde kancalayın.

3.2 Belirtilmiş olduğu gibi uzantı kablosunu düzgün şekilde bağlayın. Motoru çalıştırmak için emniyet tuşuna (2) basınız ve şalterin levyesini (1) çekiniz.

3.3 Çim biçerken, elektrik kablosunun, daima arkanızda ve daha önce biçilmiş olan alanda bulunmasına dikkat edin. Çim hep aynı yükseklikte ve alternatif olarak iki yönde biçilirse görünüşü daha güzel olacaktır.

3.4 Çim biçme işlemi tamamlandığında, levveyi (1) serbest bırakınız.

Uzatma kablosunu ÖNCE genel prizden (2) ve SONRA çim biçme makinesinin şalter yanından (3) çıkarınız.

Çim biçme makinesi üzerinde herhangi bir müdahalede bulunmadan önce, **BİÇAĞIN DURMASINI BEKLEYİNİZ.**

ÖNEMLİ NOT

Aşırı ısınma nedeniyle motorun çalışma sırasında durması halinde, yeniden çalıştırmadan önce 5 dakika kadar bekleyin.

4. GENEL BAKIM

ÖNEMLİ: Bakımın düzenli aralıklarla ve ihtimamlı şekilde yapılması, makinenin emniyet seviyelerini ve orijinal performansını zaman içinde muhafaza etmek için zorunludur. Çim biçme makinesini kuru bir yerde saklayın.

- 1) Makine üzerinde her temizlik, bakım veya ayarlama müdahalesinden önce sağlam iş eldivenlerini takınız.
- 2) Her kesim işleminden sonra, kuruyarak bir sonraki çalıştırmayı zorlaştırmalarını önlemek üzere şasi içinde birikmiş çim kalıntılarını ve çamuru gideriniz.
- 3) Hava deliklerinin kirlenmeyle tıkalı olmadıklarından daima emin olun.

4.1 Bıçak üzerindeki her müdahalenin, en uygun donanımlara sahip uzman bir merkez nezdinde gerçekleştirilmesi gerekir.

Bu makine üzerinde aşağıdaki kodu taşıyan bıçakların kullanılması öngörülmüştür:

81004141/0 (350 modeli için)

81004142/0 (390 modeli için)

Bıçakların daima ▲ markalı olmaları gerekir. Ürünün gelişimi dikkate alınarak, yukarıda belirtilen bıçaklar, benzer değiştirilebilirlik ve işleme güvenliği özelliklerine sahip diğer bıçaklar ile zaman içinde değiştirilebilirler.

Bıçağı (2), resimde belirtilen sırayı izleyerek, kod ve marka işareti zemine doğru dönük olarak monte edin.

16-20 Nm değerinde ayarlanmış dinamometrik bir anahtar ile merkezi vidayı (1) sıkıştırın.

4.2 Tazyikli su kullanmayın, motoru veya elektrikli parçaları ıslatmaktan kaçının. Şasiyi temizlemek için sert sıvılar kullanmayın.

5. ÇEVREYİ KORUMA

Makinenin kullanımında çevrenin korunması önemli olmalı ve öncelik taşınmalıdır, bu doğrultuda, medeni bir ortak yaşam ve yaşadığımız çevreye zarar verilmemesi ilkelerine riayet edilmelidir.

- Komşularınız için bir rahatsızlık kaynağı olmaktan kaçının.
- Kesim sonrasında materyallerin bertaraf edilmesinde yerel kanunlara aynen uyun.
- Ambalajların, aşınmış parçaların veya çevreye zarar verebilecek herhangi bir nesnenin bertaraf edilmesinde yerel kanun öngörülerini titizlikle uygulayın; bu atıklar çöpe atılmamalı, ayrılmalı ve materyallerin yeniden dönüştürülmesini gerçekleştirecek özel toplama merkezlerine teslim edilmelidir.
- Hizmet dışına çıkarma anında, makineyi ortada bırakmayıp, yürürlükteki yerel kanunlar uyarınca bir toplama merkezine başvurun.

Her türlü şüphe veya problem durumunda, en yakın Teknik Servis veya Satıcınıza başvurun.

МК ПРАВИЛА ЗА БЕЗБЕДНОСТ

СТРОГО ПРИДРЖУВАЈТЕ СЕ ДО ОВИЕ ПРАВИЛА

A) ОБУКА

- 1) **Внимателно прочитајте го упатството.** Запознајте се со командите и правилното користење на косачката. Научете како брзо да го спрете моторот.
- 2) **Користете ја косачката за потреба само за она за што е наменета, т.е. за косење и собирање трева.** Секоја друга употреба може да е опасна и да предизвика оштетување на машината или повреда на лица. Се отфрлаат при неправилна употреба (како пример, но не се ограничува на следното):
 - превоз на деца или животни врз машината,
 - транспорт на машината,
 - употреба на машината за влечење или буткање товар,
 - употреба на машината за собирање лисја или гранки,
 - употреба на машината за порамнување огради или за сечење вегетација што не е трева,
 - употреба на машината од страна на повеќе луѓе,
 - вклучување на сечивото врз терени на кои нема трева.
- 3) **Никогаш не дозволувајте деца или лица кои не ги познаваат овие упатства да ја употребуваат косачката.** Можно е да постојат локални законски прописи во поглед на возраста на корисникот.
- 4) **Никогаш немојте да ја користите тревокосачката:**
 - кога во нејзина непосредна близина се наоѓаат други лица, деца или домашни животни и миленици;
 - ако корисникот е под дејство на лекарства или други супстанции кои можат да влијаат на неговата способност за брзо реагирање и концентрација.
- 5) **Имајте на ум дека корисникот е одговорен за незгодите или опасноста по други лица или нивниот имот.**

B) ПОДГОТОВКА

- 1) **Кога косите, секогаш носете долги панталони и издржливи обувки.** Немојте да работите со тревокосачката босоноги или во отворени сандали.
- 2) **Внимателно прегледајте ја површината каде ќе ја употребите тревокосачката и отстранете ги сите објекти кои таа би можела да ги исфрли (камења, стапчиња, колчиња, парчиња жица, коски, итн.).**
- 3) **Пред да започнете со косење, секогаш визуелно прегледајте ја косачката, посебно ножот, и проверете дали сите завртки и целиот склоп на ножот е нештетен или истрошен.** Истрошените или оштетените ножеви и завртки менувајте ги во комплекти, за да се зачува балансот.
- 4) **Пред косење, поставете ги штитниците на излезните отвори (магаџинот за трева или дефлекторот).**
- 5) **ВНИМАНИЕ: ОПАСНОСТ! Влагата и електричната струја не се коматибилни:**
 - ракувањето со каблите и нивното приклучување треба да се направи на суво;
 - никогаш не дозволувајте контакт на електричниот приклучок или кабелот со влага (барички или влажна трева);
 - поврзувањето меѓу каблите и приклучокот мора да е водоотпорно.Користете продолжен кабел со интегриран приклучок кој може комерцијално да се набави.
- Приклучете го апаратот на наизменична струја (RCD) со напон кој не е поголем од 30 mA.
- 6) **Каблите за приклуч мора да се со квалитет не помал од типот H05RN-F или H05VV-F со минимална секција од 1,5 mm² и најголема дозволена должина од 25m.**
- 7) **Прицврстете го кабелот за напојување на држачот-водилка пред да започнете со употреба на опремата.**
- 8) **Трајното приклучување на било кој електричен уред на куќната електрична инсталација мора да се изведе од страна на квалификуван електричар, во согласност со важечките правила.** Неправилната изведба на поврзувањето може да биде причина за сериозни повреди или смрт.

C) КОРИСТЕЊЕ

- 1) **Косете само дење или при добро вештачко осветление.**
- 2) **Избегнувајте употреба на косачката на влажна трева или при дождливо време.**
- 3) **Никогаш немојте да преминувате со тревокосачката преку кабелот за напојување.** Кога косите, кабелот треба секогаш да се влече зад тревокосачката и да се оддалечува од делот кој веќе е покосен. Користете го држачот-водилка за кабелот на начинот кој е веќе опишан во овој прирачник за да се избегне случајно и несакано откачување на кабелот. Проверете дали кабелот е соодветно приклучен и избегнувајте приклучување во мрежната приклучница со прекумерно притискање.
- 4) **Никогаш немојте да ја влечете тревокосачката за кабелот или да го повлекувате кабелот за да ја исклучите од мрежата.** Немојте да го изложувате кабелот на извори на топлина и не дозволувајте да доаѓа во

- допир со масла, разредувачи или остри предмети.
- 5) **Внимателно движете го по косини.**
- 6) **Немојте да трчате и не дозволувајте косачката да ве влече.**
- 7) **При менување на насоката и правецот на движење на косини бидете посебно внимателни.**
- 8) **При менување на насоката и правецот на движење на косини бидете посебно внимателни.**
- 9) **Не косете по многу искосени терени.**
- 10) **Кога ја повлекувате косачката кон себе, бидете посебно внимателни.**
- 11) **Кога косачката треба да ја навалите да да ја пренесете преку површина која не е под трева, или додека ја носите до површината која треба да се коси, запрете го ножот.**
- 12) **Немојте да ја користите косачката со неисправни штитници, или без безбедносни уреди, на пример дефлектор, магаџин за трева и слично.**
- 13) **На моделите со спојка на погонот, пред стартување на моторот исклучете го погонот.**
- 14) **Моторот стартувајте го или вклучете го според упатствата и осигурете се дека носете се на сигурна оддалеченост од ножот.**
- 15) **Не ја искосувајте косачката додека работи моторот, освен ако е неопходно при негово стартување.** Во овој случај, не ја наведувајте повеќе од она што е неопходно потребно за да се подигне само делот што е далеку од операторот. Бидете сигурни дека секогаш ги држите двете раце во функционална положба пред повторно да ја исправите косачката.
- 16) **Не ги приближувајте рацете или носете до или под подвижните делови на косачката.** Секогаш држете се настрана од отворите.
- 17) **Никогаш немојте да ја кревате или носите косачката ако моторот работи.**
- 18) **Запрете го моторот и исклучете го кабелот за напојување од електричната мрежа:**
 - пред да пристапите кон било каква работа под платформата на ножот или пред чистење на запремениот отвор за исфрлање на покосена трева;
 - пред проверка, чистење или работа на тревокосачката;
 - по удар во непознат предмет. Проверете дали тревокосачката е оштетена и поправете ја пред да продолжите со работа;
 - ако тревокосачката започне да вибрира на ненормален начин (веднаш побарајте ја причината за вибрациите и однесете ја за неопходни проверки во специјализиран сервис).
 - кога ја оставате тревокосачката без надзор;
 - кога ја транспортирате опремата.
- 19) **Запрете го моторот:**
 - секогаш кога го вадите или заменувае магаџинот за трева;
 - пред регулирање на височината на косење.
- 20) **Кога косите, држете се на безбедно растојание од ножот.** Тоа растојание е должината на ракофатот за водење на тревокосачката.

D) ОДРЖУВАЊЕ И ОДЛАГАЊЕ

- 1) **Сите завртки, навртки и лостови одржувајте ги соодветно зацврстени за да сте сигурни дека косачката е безбедна за работа.** Редовното одржување е основен предуслов за безбедност и за одржување на добрите перформанси на тревокосачката.
- 2) **За да го намалите ризикот од пожар, одржувајте ја тревокосачката, посебно моторот, чист и без остатоци од трева, лисје или масни наслојки.** Во просторијата немојте да чувате контејнери со отпадници.
- 3) **Проверувајте го дефлекторот и магаџинот почесто за да утврдите навреме дали се оштетени или истрошени.**
- 4) **Периодично проверувајте ги електричните кабли и заменете ги ако се оштетени или ако изолирација им е оштетена.** Никогаш немојте да допираете кабел со лоша изолирација ако е приклучен во електричната мрежа. Пред да превземете било што, исклучете го кабелот од мрежната приклучница.
- 5) **Кога го вадите или склопувате ножот, носете груби работни ракувици.**
- 6) **После острењето, проверете ја урамнотезеноста на ножот.** Сите операции кои се однесуваат на ножот (расклопување, острење, урамнотезеност, склопување и/или замена) се работа која бара специфична надлежност како и примена на соодветни алатки; поради безбедносни причини, потребно е сите операции да бидат извршени во специјализиран центар.
- 7) **Заради безбедност, не употребувајте ја машината ако некои делови се во лоша состојба или оштетени.** Деловите треба да се заменат и никогаш да не се поправаат. Користете оригинални резервни делови. Деловите со несоодветен квалитет може да ја оштетат машината и да ја загрозат личната безбедност.

E) ТРАНСПОРТ И ДВИЖЕЊЕ

- 1) **Секогаш кога е потребно движење, подигнување, транспорт или наведување на тревокосачката, потребно е:**
 - а да носите цврсти ракувици за работа;
 - а да ја фатите тревокосачката на места кои нудат сигурно прифаќање, водејќи сметка за тежината и за нејзиниот транспорт;
 - да ангажирате луѓе што соодветствуваат со тежината на машината и на карактеристиките на производното средство или на местото каде што машината треба да биде поставена или подигната.
- 2) **За време на транспорт, обезбедете ја соодветно машината со помош на јажини или синџири.**

МК УПАТСТВА ЗА УПОТРЕБА

1. ЗАВРШНА МОНТАЖА

ЗАБЕЛЕШКА - Тревокосачката може да биде опремена со некои веќе монтирани компоненти.

ВНИМАНИЕ – потпирањето и целата монтажа треба да се извршат на цврста и рамна површина со доволно простор за поместување на машината и на амбалажата користејќи секогаш соодветни алати.

Фрлањето на амбалажата треба да се изведува во согласност со важечките локални закони.

1.1 Прицврстете го дефлекторот со вметнување на осовинката (1) и пружината (2) како што е прикажано. Прво вметнете ја осовинката во десното куќиште (4). Потоа крајот на пружината со окце (3) вметнете го во средниот жлеб, и на крај поставете го другиот крај наместо (5).

1.2 Вратете го долниот дел десно (1) и лево (2) од ракофатот - водилка во соодветните отвори и стегнете ја со приложените завртки (3). Зацврстете го горниот дел од ракофатот (4) на долниот дел со помош на навртките (5) и приложените завртки како што е прикажано. Прицврстете го држачот-водилка на кабелот (6) на означеното место и потоа поставете го кабелот (7). Правилно поставената стега на кабелот за напојување (8) е прикажана на цртежот.

1.3a **За цврст магацин за трева:** Склопете ги двата дела (1) и (2) внимавајќи двете куќи добро да се склопат и наседнат.

1.3b **За платнен магацин:** Вметнете ја рамката (11) во вреќичката (12) и прицврстете го пластичниот профил (13) со помош на одвртка, како што е прикажано на цртежот.

1.4 За фиксирање на тркалата, следете го наведното. Фиксирајте ги тркалата на еден од отворите предодредени за различни висини на сечење, затворајќи ја докрај осовината (1) со клучот (2) кој ви е даден.

2. ОПИС НА КОНТРОЛИТЕ

2.1 Моторот се контролира преку прекинувач со двојно дејство кој спречува негово несакано случајно стартување. За стартување на моторот, притиснете го копчето (2) и повлечете го лостот (1). Моторот автоматски застанува при отпуштање на лостот (1).

2.2 Регулирањето на висината на сечењето, се постигнува со поставување на тркалата на соодветниот отвор, затворајќи ја докрај осовината (1) со клучот (2) кој ви е даден. Сите тркала мора да бидат поставени на иста височина. ОВА РЕГУЛИРАЊЕ ВРШЕТЕ ГО САМО КОГА НОЖОТ МИРУВА.

3. КОСЕЊЕ НА ТРЕВАТА

3.1 Подигнете го дефлекторот (штитникот) и соодветно прицврстете го цврстиот магацин за трева (1) или платнениот магацин за трева (2) како што е прикажано на соодветните цртежи.

3.2 Прикачувајте го правилно продолжниот кабел како е прикажано. Стартувајте го моторот со притискање на безб односниот прекинувач (2) и повлекување на лостот (1) на спојката на погонот.

3.3 Додека косите, внимавајте кабелот за напојување секогаш да биде зад вас и на површината која е веќе покосена.

Тревникот ќе изгледа поубаво ако тревата секогаш се коси на иста височина и со наизменично менување на правецот на косење.

3.4 Кога ќе завршите со косењето, отпуштете го лостот (1). ПРВО исклучете го кабелот за напојување од мрежната приклучница (2) и ПОТОА од страната на спојката на тревокосачката (3). ПОЧЕКАЈТЕ НОЖОТ ПОТПОЛНО ДА ЗАПРЕ пред да започнете со било каква работа на косачката.

ВАЖНА НАПОМЕНА

Ако моторот запре во текот на работата заради прегревање, почекајте околу 5 минути пред одново да го стартувате.

4. РУТИНСКО ОДРЖУВАЊЕ

ВАЖНО - Регуларното и грижливо чување е неопходно за да се сочуват степенот на сигурност и оригиналноста на тревокосачката.

Тревокосачката одлагајте ја на суво место.

- 1) Треба да се носат цврсти ракавици за работа пред секое чистење, чување или регулирање на тревокосачката.
- 2) По секое косење, отстранете ги остатоците од трева и кал наталожени во внатрешноста на шасијата за да избегнете исушување на истите кои можат да предизвикаат потешкотии во наредното користење.
- 3) Осигурете се дека слободните делови се без остатоци.

4.1 Секоја интервенција врз ножевите мора да се извршува во специјализиран сервис каде има посоодветна опрема.

За оваа машина се предвидени ножеви кои го носат знакот:
81004141/0 (за модел 350)
81004142/0 (за модел 390)

Ножевите треба секогаш да се обележани со знакот ▲. Заради развојот на производот, горенаведените сечива треба во време да се заменат со други со соодветни карактеристики за замена и функционална безбедност.

Поставете го сечивото одново (2) со знакот и обележувањето свртени кон теренот следејќи го посочениот редослед на сликата.

Зашрафете ја централната навртка (1) со динамометричен клуч со калибрација од 16-20 Nm.

4.2 Немојте да користите вода под притисок и избегнувајте влажнење на моторот или електричните компоненти. Немојте да користите груби средства за чистење на шасијата.

5. ЗАШТИТА НА ЖИВОТНАТА СРЕДИНА

Заштитата на животната средина треба да се извршува релевантно и приоритетно при употреба на машината во корист на граѓанските погодности и на просторот во кој живеете.

- Избегнувајте постојење на елементи на нарушување во непосредното опкружување.
- Следете ги точно локалните закони за фрлање на материјалите кои ќе се резултат на сечењето.
- Доследно следете ги локалните закони за фрлање на амбалажата, делови во распаѓање или какви било елементи со штетно влијание врз животната средина. Овие отпадници не смее да се фрлаат во ѓубре туку треба да се селектираат и однесат во соодветни собирни центри кои рециклираат материјали.
- При исфрлање од употреба, не оставајте ја машината каде било во природата, туку предајте ја во собирен центар во согласност со важечките локални закони.

Ако имате било какви недоумици или проблеми, немојте да се двоумите да контактирате со најблискиот Сервисен Центар или Продажен пункт.

NO SIKKERHETSBESTEMMELSER

MÅ FØLGES NØYE

A) OPPLÆRING

- 1) **Les nøye gjennom instruksjonene.** Lær deg å kjenne igjen kontrollene og å bruke gressklipperen riktig. Lær deg å stoppe motoren hurtig.
- 2) **Gressklipperen skal bare brukes til det den er produsert for, det vil si å klippe og samle opp gress.** All annen bruk kan være farlig og skade personer og/eller gjenstander. Uriktig bruk omfatter (for eksempel, men ikke begrenset til):
 - transportere andre personer, barn eller dyr på maskinen;
 - å seg transportere av maskinen;
 - bruke maskinen til å taue eller skuve last;
 - bruke maskinen til oppsamling av blader eller fragmenter;
 - bruke maskinen til å klippe hekker eller vegetasjon av annen type enn gress;
 - å bruke maskinen sammen med en eller flere personer;
 - bruke knivene på strekninger uten gress.
- 3) Gressklipperen skal ikke brukes av barn eller av personer som ikke er tilstrekkelig kjent med instruksjonene. Lokale bestemmelser kan angi en tillatt minstealder for bruk.
- 4) **Bruk aldri gressklipperen:**
 - i nærheten av personer, spesielt barn eller dyr;
 - hvis brukeren har tatt legemidler under stoffer/drikker som kan redusere brukerens reflekser og oppmerksomhet.
- 5) Ikke glem at det er brukeren som er ansvarlig for uforutsette ulykker som går ut over andre personer og deres eiendeler.

B) KLARGJØRING

- 1) **Bruk alltid kraftig skotøy og lange bukser når du bruker gressklipperen. Gressklipperen må ikke brukes når du går barfotet eller bruker åpne sko.**
- 2) Kontroller nøye hele arbeidsområdet. Fjern alt som kan trekkes inn i og deretter kastes ut av maskinen (steiner, kvister, jerntråder eller andre gjenstander).
- 3) For gressklipperen tas i bruk, må du alltid foreta en visuell inspeksjon, spesielt av knivene. Se etter om skruene eller skjæredelene er slitte eller ødelagte. Bytt ut slitte eller ødelagte kniver og skruer samtidig, slik at balansen til knivblokken ikke forskyves.
- 4) **For gressklipperen flyttes må dekslene til utkaståpningene settes på plass (sekk eller steinskjerm).**
- 5) **ADVARSEL: FARE! Fukt og elektrisitet er en farlig kombinasjon:**
 - håndtering og kopling av kabler må foretas i tørre omgivelser;
 - et elektrisk støpsel eller kabel må aldri komme i direkte kontakt med et vått område (vannpytter eller fuktig gress).
 - koblinger mellom støpsler og kabler må være av i en vannrett utførelse. Bruk kun kommersielt tilgjengelige skjoteledninger med faststøpte og vannrette eller godkjente støpsler.
 - Bruk en differensialbryter (RCD– Residual Current Device) med en reststrøm som ikke overstiger 30 mA.
- 6) Strømledningene må være av en kvalitet som ikke er lavere enn type **H05RN-F** eller **H05VV-F** med et minstetvernsnitt på 1,5 mm² og en anbefalt maksimal lengde på 25 m.
- 7) Hekt kabelen til hempen før utstyret startes.
- 8) **Fast elektrisk tilkopling av et hvilket som helst apparat til husets strømnett skal i overensstemmelse med gjeldende forskrifter alltid utføres av en autorisert elektriker. En feilaktig tilkopling kan medføre alvorlige personskader, inkl. dødsfall.**

C) UNDER BRUK

- 1) Arbeid kun i dagslys eller i tilsvarende god belysning.
- 2) **Unngå å bruke utstyret i vått gress eller når det regner.**
- 3) **Gressklipperen må aldri gå over strømkabelen.** Under arbeid bør kabelen hele tiden trekkes bak gressklipperen og alltid borte fra området med nyklipp gress. For å unngå uventede utkoplinger må kabelklemmen brukes slik som forklart i denne veiledningen. Sørg for at støpslet er skikkelig satt på plass, unngå å tvinge det inn i kontakten.
- 4) **Gressklipperen må aldri trekkes etter strømkabelen. Trekk heller ikke i kabelen for å løse støpslet.** Kabelen må ikke utsettes for varmekilder eller komme i kontakt med olje, løsemidler eller skarpe gjenstander.
- 5) Kontroller at det alltid er skikkelige støttepunkter i skrått terreng.
- 6) Spring aldri - gå. Brukeren må ikke la seg trekke av gressklip-

- peren.
- 7) Klipp alltid på tvers av hellende terreng, ikke opp og ned.
- 8) Vær spesielt forsiktig når du bytter retning i sterkt skrånende terreng.
- 9) Ikke klipp i meget bratte skråninger.
- 10) Vær spesielt forsiktig når gressklipperen trekkes mot deg.
- 11) Knivene må stoppes når gressklipperen må skråstilles, for eksempel ved flytting eller kryssing av overflater uten gress, eller når den skal flyttes fra eller til arbeidsområdet.
- 12) Bruk aldri gressklipperen hvis beskyttelsene er skadet, eller uten gressekk eller steinskjerm.
- 13) Ved modeller med drivhjul, må hjuldriften frakoples før motoren settes i gang.
- 14) Sett på motoren som forklart i instruksjonene og hold føttene langt borte fra kniven.
- 15) Ikke bøy gressklipperen når du starter motoren, med mindre dette er nødvendig for å srate den. Ikke bøy den mer enn absolutt nødvendig, og hev bare på den delen av klipperen som befinner seg lengst unna brukereb. Sjekk av hendene er i arbeidsposisjon før du senker gressklipperen.
- 16) **Hender eller føtter må aldri holdes under eller i nærheten av roterende deler.** Stå alltid langt fra utkasteråpningene.
- 17) Når gressklipperen er i gang må den ikke løftes eller flyttes.
- 18) **Stop motoren og trekk strømkabelen ut:**
 - før hvert inngrep under knivskiven og før utkastrennen renses;
 - før gressklipperen kontrolleres, rengjøres og før du begynner å arbeide på den;
 - etter å ha slått mot et fremmedlegeme. Kontroller eventuelle skader på gressklipperen; reparer den, om nødvendig, før den tas i bruk igjen.
 - hvis gressklipperen begynner å vibrere på unormalt vis (Let straks etter årsaken til vibrasjonene, og sørg for nødvendig kontroll ved et spesialverksted).
 - hver gang gressklipperen står uten tilsyn.
 - under maskinens transport.
- 19) **Stopp motoren:**
 - hver gang gresssekken skal tas av eller settes tilbake på plass.
 - før klippehøyden skal justeres.
- 20) Hold alltid sikkerhetsavstanden fra den roterende kniven når du arbeider, dvs. håndtakets lengde

D) VEDLIKEHOLD OG LAGRING

- 1) Hold muttere og skruer godt tildratt, slik at maskinen alltid er i god operativ stand. Et regelmessig vedlikehold er viktig for sikkerheten og for å opprettholde prestasjonsnivået.
- 2) For å redusere brannfaren, må gressklipperen, og spesielt motoren være fri for gress, løv og gresstrå. Beholdere med hageavfall må ikke oppbevares innendørs.
- 3) Kontroller jevnlig at steinskjermen og gressekken ikke er skadet eller utslitt.
- 4) **Kontroller de elektriske ledningene med jevne mellomrom. Bytt dem ut dersom de er ødelagte eller dersom isolasjonen er skadet.** En dårlig isolert ledning må ikke berøres mens den ennå er strømførende. Koble fra strømtilførselen før du foretar noe som helst vedlikehold.
- 5) Bruk alltid arbeidshansker når kniven skal demonteres eller settes tilbake på plass.
- 6) **Kontroller at kniven balansere når den slipes.** Alle operasjoner som har med kniven å gjøre (demontering, sliping, balanseering, montering og/eller utskifning) er krevende arbeid som forutsetter særlig kompetanse, foruten bruk av særskilt utstyr. Av sikkerhetsgrunner er det derfor nødvendig at disse utføres ved et spesialisert senter.
- 7) **Bruk av sikkerhetsgrunner aldri maskinen med slitte eller skadede deler. Skadede deler må byttes ut, aldri repareres. Bruk originale reservedeler. Deler med annen kvalitet kan skade maskinen og redusere din sikkerhet.**

E) TRANSPORT OG FLYTTING

- 1) Hver gang maskinen skal flyttes, løftes, transporteres eller snus, gjør følgende:
 - ta på solide arbeidshansker;
 - ta tak i maskinen på sikre steder, og ta hensyn til maskinens vekt, samt fordelingen av vekten;
 - få hjelp av et tilstrekkelig antall personer, gitt maskinens vekt og transportmiddelets karakteristika, samt stedene der den skal settes og flyttes fra.
- 2) Sikre maskinen på egnet vis med tau eller kjetting under transport.

NO REGLER FOR BRUK

1. AVSLUTTE MONTERING

MERK: Det kan forekomme at maskinen leveres med enkelte komponenter ferdig monterte.

ADVARSEL - Utpakking og fullføring av monteringen må foretas på en plan og solid overflate, med tilstrekkelig plass til flytting av maskinen og emballasjen, idet en hele tiden benytter egnet utstyr.

Avfallshåndtering av emballasjen må skje i samsvar med gjeldende lokale bestemmelser.

1.1 Monter steinskjermen ved å sette inn tappen (1) og fjæren (2) slik vist.

Start med å sette tappen inn i høyre del av huset (4), sett deretter øyeenden (3) av fjæren i den midtre slissen, avslutt med å sette den andre enden i stilling (5).

1.2 Sett den nedre høyre (1) og venstre (2) delen av håndtaket i sine respektive hull, og lås delene i stilling med de vedlagte skruene (3). Sett den øvre delen av håndtaket (4) på de nedre delene ved hjelp av knottene (5) og de vedlagte bolter og mutre, slik som vist. Fest kabelklemmen (6) i stilling som vist, og sett fast kabelen (7). Den korrekte posisjonen til hempen på den kabelen (8) er som vist.

1.3a Ved stive sekk, monter de to delene (1) og (2) sammen. Kontroller at haken blir satt riktig inn i respektive åpninger til du hører et klikk.

1.3b Ved tøysekk, må rammen (11) føres inn i sekken (12) og festes i alle plastprofiler (13) med en skrutrekker, som vist på bildet.

1.4 For å feste hjulene, følg den angitte rekkefølgen. Fest hjulene til et av hullene som er tilpasset de forskjellige klippehøydene. Lås bolten (1) helt fast med nøkkelen (2) som følger med.

2. BESKRIVELSE AV KONTROLLENE

2.1 Motoren er styrt av en dobbeltbryter med hensikt for å unngå en eventuell tilfeldig start av den.

For å starte motoren skal man trykke på knappen (2) og trekke i spaken (1).

Motoren stopper automatisk når man slipper spaken (1).

2.2 Regulering av klippehøyden foregår ved å plassere hjulene i de passende hullene. Lås bolten (1) helt fast med nøkkelen (2) som følger med. Alle hjul må settes i samme høyde. HØYDEJUSTERINGEN MÅ KUN GJØRES NÅR KNIVEN IKKE ROTERER.

3. KLIPPE GRESS

3.1 Løft på steinskjermen og heft fast den stive sekken (1) eller tøysekken (2) på riktig måte, slik som vist på bildet.

3.2 Fest skjøteledningen på riktig måte, slik som angitt. For å starte motoren skal man trykke på låseknappen (2) og slå på bryteren (1).

3.3 Sørg for at den elektriske kabelen alltid er bak deg og i området med ferdig slått gress når du arbeider. Gressmatten kommer til å få et bedre utseende hvis gresset alltid klippes i samme høyde og vekselvis i begge retninger.

3.4 Ved arbeidets slutt skal man slippe spaken (1), så skal FØRST støpselet utkobles strømmuttaket (2) og DERETTER fra

bryteranlegget (3) på klipperen.

VENT TIL KNIVBLADET STANSER før du utfører inngrep på klipperen.

VIKTIG MERKNAD

Stanser motoren under bruk på grunn av overoppheting, må du vente i ca 5 minutter før motoren startes på nytt.

4. RUTINEVEDLIKEHOLD

VIKTIG - Periodemessig og nøye vedlikehold er av største viktighet for å opprettholde maskinens opprinnelige ytelse og sikkerhet over tid.

Lagre gressklipperen på et tørt sted.


- 1) Ta bestandig på solide arbeidshansker ved rengjøring, vedlikehold og innstilling av maskinen.
- 2) Etter hver klipping, fjern rester av gress og skitt som har samlet seg på innsiden av chassiset for å hindre at disse tørker inn og lager problemer ved fremtidig oppstart.
- 3) Se alltid til at ventilasjonskanalene ikke blokkeres av skitt eller avfall.

4.1 Det er en fordel at ethvert inngrep på kniven blir utført hos et spesialverksted, som har det mest egnede verktøyet til disposisjon.

Denne maskinen er tilrettelagt for bruk av kniver som har påført koden:

81004141/0 (for modell 350)

81004142/0 (for modell 390)

Knivene skal alltid være merket . På grunn av produktets utvikling kan det hende at de ovennevnte knivene med tiden blir erstattet av andre kniver med tilsvarende egenskaper hva angår kompatibilitet og sikker funksjon.

Sett på igjen kniven (2) med koden og merkingen vendt nedover mot bakken, idet du holder deg til rekkefølgen angitt i figuren.

Skru igjen den sentrale skruen (1) med en momentnøkkel stilt inn på 16-20 Nm.

4.2 Gressklipperen må ikke spyles med vann. Unngå å utsette motoren og elektriske deler for fukt.

Ikke bruk kraftige vaske- eller rensedmidler for å gjøre rent chassiset.

5. MILJØVERN

Miljøvern må være et relevant og prioritert aspekt ved bruk av maskinen, til fordel for den siviliserte sameksistens og miljøet vi lever i.

- Unngå å være et forstyrrende element for de nærmeste omgivelsene.
- Følg omhyggelig de lokale bestemmelsene for kasting av materialet som resulterer av skjæringen.
- Følg nøye de lokale reglene for avfallshåndtering av emballasje, forringede deler eller ethvert element med stor innvirkning på miljøet; slikt avfall må ikke kastes sammen med vanlig søppel, men skilles ut og leveres ved dertil egnede gjenvinningsstasjoner, som vil sørge for resirkulering av materialene.
- Når maskinen tas ut av bruk, skal den ikke etterlates i naturen. Henvend deg hos en autorisert gjenvinningsstasjon i samsvar med gjeldende lokale regler.

Ta kontakt med forhandleren din hvis det skulle oppstå tvil eller problemer.

A) BRUKSANVISNING

- 1) Läs noggrant igenom instruktionerna. Lär att känna igen kontrollerna och att använda gräsklipparen på passande sätt. Lär att snabbt stänga av motorn.
- 2) Använd gräsklipparen till det ändamål den är avsedd för, dvs. att klippa och samla ihop gräs. All annan användning kan vara farlig och orsaka skador på personer och/eller saker. Följande anses som felaktig användning (som exempel, men inte uteslutande):
 - transportera personer, barn eller djur på maskinen;
 - transportera sig själv på maskinen;
 - använda maskinen för att släpa eller skjuta laster;
 - använda maskinen för att samla in löv eller skräp;
 - använda maskinen för att klippa buskar eller annan vegetation än gräs;
 - maskinen används av flera personer;
 - aktivera kniven på platser utan gräs.
- 3) Låt aldrig gräsklipparen användas av barn eller av personer, som inte känner till instruktionerna tillräckligt. Lokala bestämmelser kan ange en minimiålder för dess användning.
- 4) Använd aldrig gräsklipparen:
 - i närheten av personer, speciellt barn, eller djur;
 - om användaren har intagit läkemedel eller ämnen, som kan anses skadliga för hans reflexförmåga och uppmärksamhet.
- 5) Glöm inte, att användaren är ansvarig för eventuella olycksfall och oförutsedda händelser gentemot andra personer och deras egenskap.

B) FÖRBEREDELSE

- 1) Bär alltid kraftiga skor och långa byxor när gräset klipps. Använd inte gräsklipparen barfota eller med öppna skor.
- 2) Kontrollera noggrant hela arbetsområdet, avlägsna allt, som skulle kunna sugas in och kastas ut från maskinen eller skada skärenheten och motorn (stenar, kvistar, järnträdar, ben, etc..).
- 3) Utför en generalkontroll före användning och kontrollera speciellt noga knivarnas utseende samt att skruvarna och knivarna inte är utnötta eller skadade. Vid skador eller nötning av knivar respektive skruvar ska samtliga delar ersättas, så att balanceringen bibehålles.
- 4) Innan arbetet påbörjas ska skydden (säck och stenskydd) monteras på utloppet.
- 5) OBS: FARA! Fuktighet är farlig i samband med elektricitet:
 - handhavande och anslutning av elkablar bör ske i torr miljö;
 - sätt aldrig en elektrisk dosa eller en kabel i kontakt med ett fuktigt område (vattenpölar, fuktigt gräs e.d.);
 - anslutningarna mellan kablar och dosor måste vara vattentäta. Använd skarvsladdar med integrerade, vattentäta och typprovade dosor, som finns i handeln.
 - Strömförsörjningen skall ske med en differentialbrytare (RCD - Residual Current Device) med bortkoppling av strömmen vid högst 30 mA.
- 6) Matningskablarna måste vara av en kvalitet som inte är sämre än H05RN-F eller H05VV-P, med en minimum sektion på 1,5 mm² och maximal rekommenderad längd på 25 m.
- 7) Haka fast kabeln på kabelhaken innan maskinen sätts på.
- 8) Fast elinstallation av apparat till fastigheten elnät skall utföras av en kvalificerad elektriker i överensstämmelse med gällande föreskrifter. En bristfällig installation kan orsaka allvarliga personskador, inkl. dödsfall.

C) UNDER ANVÄNDNINGEN

- 1) Arbeta endast i dagsljus eller med en god belysning.
- 2) Unvik om möjligt, att arbeta i vått gräs eller under regn.
- 3) Kör aldrig med gräsklipparen över elkabeln. Under gräsklippning ska kabeln alltid släpas bakom gräsklipparen, och alltid på den sidan, där gräset redan har klippts. Använd haken på kabelklammern enligt denna handbok, för att undvika, att kabeln lossnar, och se samtidigt till, att den är korrekt insatt i dosan utan forcering.
- 4) Dra aldrig gräsklipparen i matningskabeln och dra aldrig i kabeln för att ta ut kontakten. Utsätt inte kabeln för värmekälla och lämna den inte i kontakt med olja, löslingsmedel eller vassa föremål.

- 5) Kontrollera, att det alltid finns ordentliga stödpunkter på sluttande terräng.
- 6) Spring aldrig; gå. Användaren bör inte låta sig dras av gräsklipparen.
- 7) Klipp alltid tvärs över sluttande terräng, aldrig upp och ner.
- 8) Var särskilt försiktig vid byte av riktning i sluttande terräng.
- 9) Klipp inte vid väldigt branta ytor.
- 10) Var särskilt försiktig när gräsklipparen dras mot föraren.
- 11) Stoppa kniven, om gräsklipparen måste lutas för bl. a. transport, vid korsning av ytor utan gräs och när gräsklipparen transporteras till och från ytan där gräset ska klippas.
- 12) Använd aldrig gräsklipparen om skydden är skadade, samt utan gräsuppsamlare eller stenskydd.
- 13) Vid modeller med drift ska hjuldriftens koppling frånkopplas, innan motorn sätts igång.
- 14) Sätt på motorn enligt instruktionerna och håll fötterna långt från kniven.
- 15) Luta inte gräsklipparen när man startar den utom om det är nödvändigt för starten. I så fall så luta den inte mer än vad som är absolut nödvändigt och lyft endast den del som är längst bort från operatören. Se alltid till att båda händerna är i funktionsposition innan man sänker gräsklipparen.
- 16) Håll aldrig händer och fötter i närheten eller under rote-rande delar. Stå alltid långt från gräsutkastningsöppningarna.
- 17) Lyft inte och transportera inte gräsklipparen när den är igång.
- 18) Stoppa motorn och koppa från matningskabeln:
 - före varje ingrepp under klippskivan och innan utkastningsrännan rensas;
 - innan gräsklipparen kontrolleras, rengörs eller innan man börjar arbeta på den;
 - efter att ha slagit emot ett främmande föremål. Kontrollera ev. skador på gräsklipparen och reparera om nödvändigt, innan maskinen används på nytt;
 - om gräsklipparen börjar att vibrera oronormalt (sök omedelbart efter orsaken till vibrationerna och utför de nödvändiga kontrollerna hos ett specialiserat center).
 - var gång gräsklipparen står obevakad;
 - när maskinen transporteras.
- 19) Stoppa motorn:
 - var gång gräsuppsamlaren tas bort eller monteras på igen;
 - innan klipphöjden ställs in.
- 20) Under arbetet, håll alltid säkerhetsavståndet från den rote-rande kniven, dvs. handtagets längd.

D) UNDERHÅLL OCH FÖRVARING

- 1) Håll muttrar och skruvar åtdragna för att alltid behålla maskinen i säkert arbetstillstånd. Ett regelmässigt underhåll är väsentligt för säkerheten och för att upprätthålla prestationsnivån.
- 2) Minska brandrisk genom att rensa gräsklipparen, och speciellt motorn, från gräsrester, löv och överflödigt fett. Lämna inga behållare med klippt gräs inomhus.
- 3) Kontrollera ofta att stenskyddet och gräsuppsamlaren inte är alltför utnötta eller förlitna.
- 4) Kontrollera regelmässigt elkablarnas tillstånd och ersätt dem, om de är utslitna eller deras isolering är skadad. Rör aldrig en kabel under spänning om den är dåligt isolerad. Koppla den från dosan innan anda åtgärdes vidtas.
- 5) Använd arbetshandskar vid demontering och påmontering av kniven.
- 6) Se till att kniven hålls i jämvikt när den slipas. Alla ingrepp gällande kniven (nedmontering, slipning, balansering och/eller byte) är krävande ingrepp som efterfrågar specifik kompetens förutom användning av speciella verktyg; på grund av säkerhetsskäl så måste de därför utföras hos en serviceverkstad.
- 7) Av säkerhetsskäl, använd aldrig maskinen med slitna eller skadade delar. Delarna ska bytas ut och aldrig repareras. Använd originala reservdelar. Delar som inte är av samma kvalitet kan skada maskinen och ställa din och andras säkerhet på spel.

E) TRANSPORT OCH FÖRFLYTTNING

- 1) Var gång som man måste förflytta, lyfta eller luta maskinen så måste man:
 - bära robusta skyddshandskar;
 - greppa maskinen så man får ett säkert tag genom att ta i beaktande dess vikt och fördelning;
 - ta hjälp av tillräckligt med personer, anpassat efter maskinens vikt eller platsen där den skall placeras eller lyftas upp.
- 2) Under transporten, spänn fast maskinen med vajrar eller ked-jor.

SV ANVÄNDNINGSGREGLER

1. AVSLUTA MONTERINGEN

ANMÄRKNING - Maskinen kan levereras med vissa komponenter redan monterade.

WARNING - Uppackningen och slutförandet av monteringen skall utföras på en plan och stabil yta, med utrymme som är tillräckligt för att flytta maskinen och emballagen med hjälp av lämpliga utrustningar.

Bortskaffandet av emballagen skall göras enligt gällande lokala bestämmelser.

1.1 Montera stenskyddet genom att införa stiftet (1) och fjädern (2) enligt anvisning.

För in stiftet först i dess högra säte (4), för in fjäderns ögelformade ände (3) i den smala öppningen i mitten och för sedan in andra änden i sätet (5).

1.2 För in handtagets högra (1) och vänstra (2) underdelar i respektive öppningar och fäst med tillhöriga skruvar (3). Fäst handtagets övre del (4) på underdelarna enligt beskrivning, genom att använda tillhöriga knoppar (5) och skruvar. Sätt kabelklammern (6) i angiven ställning och haka i kabeln (7).

Kabelhakens (8) korrekta ställning är enligt anvisning.

1.3a Vid styv säck, montera ihop de två delarna (1) och (2). Skjut in hakarna i hålen tills de snäpper fast.

1.3b Vid tygsäck, för in i ramen (11) i säcken (12) och haka i samtliga plastprofiler med hjälp av en skruvmejsel enligt bilden (13).

1.4 För fastsättning av hjulen så följ den beskrivna ordningen. Sätt fast hjulen i ett av de förberedda hålen som är anpassade för olika klipphöjder genom att skriva fast stiftet (1) helt och hållet med nyckeln (2) som medföljer.

2. BESKRIVNING AV KOMANDON

2.1 Motorn styrs av en dubbelverkande strömbrytare för att undvika oavsiktlig start.

För att starta apparaten, tryck på knappen (2) och dra i spaken (1).

Motorn stannar automatiskt, när spaken (1) släpps.

2.2 Reglering av klipphöjden erhålles genom att ställa hjulen i motsvarande hål genom att skriva fast stiftet (1) helt och hållet med nyckeln (2) som medföljer. Samtliga hjul måste stå på samma höjd. UTFÖR DETTA INGREPP MED STILLASTÅENDE KNIV.

3. GRÄSKLIPPNING

3.1 Lyft stenskyddet och haka fast den styva säcken (1) eller tygsäcken (2) ordentligt enligt bilderna.

3.2 Haka fast förlängningssladden riktigt enligt vad som indikeras.

Starta motorn genom att trycka på säkerhetsknappen (2) och dra i kontrollspaken (1).

3.3 När gräsklippning pågår bör elkabeln alltid vara bakom föraren och på den sidan, där gräset redan har klippts.

Gräsmattan kommer att få ett bättre utseende om gräset alltid klipps i samma höjd och växelvis i båda riktningarna.

3.4 När arbetet är slut, släpp spaken (1).

Koppla FÖRST bort förlängningssladden från huvuduttaget (2) och SEDAN från sidan för gräsklipparens (3) strömbrytare. VÄNTA TILLS KNIVEN STANNAT innan andra åtgärder vidtas på gräsklipparen.

VIKTIGT

Om motorn stannar p.g.a. överhettning under arbetet är det nödvändigt, att vänta ungefär 5 minuter innan den kann startas igen.

4. RUTINUNDERHÅLL

VIKTIGT - Regelmässigt och noggrant underhållsarbete är nödvändigt för att över tid bibehålla säkerhetsnivån och maskinens ursprungliga prestationer.

Förvara gräsklipparen i torr miljö.


- 1) Sätt på Er robusta skyddshandskar före alla slags ingrepp för rengöring, underhållsarbete eller justeringar på maskinen.
- 2) Efter all klippning, så ta bort alla gräsrester och lera som samlats inuti chassit för att undvika att den torkar in som kan göra det svårare att starta maskinen nästa gång.
- 3) Försäkra sig alltid om att lufthålen alltid är fria från smuts.

4.1 Varje ingrepp på kniven ska utföras hos ett specialiserat center som har de lämpliga utrustningarna.

På denna maskin har en användning av kniven med följande kod förutsetts:

81004141/0 (för modell 350)

81004142/0 (för modell 390)

Knivarna skall alltid vara markerade med . På grund av produktens utveckling, kan de ovannämnda knivarna ersättas med andra, med liknande egenskaper ifråga om utbytarhet och funktionssäkerhet.

Montera kniven (2) med koden och markeringen vända mot marken. Följ sekvensen som anges i figuren.

Dra åt den mittre skruven (1) med en momentnyckel inställd på 16-20 Nm.

4.2 Låt inte vatten i större mängder komma i kontakt med gräsklipparen och undvik, att låta motorn och elektriska komponenter bli våta.

Använd inga korroderande vätskor vid rengöring av chassit.

5. MILJÖSKYDD

Miljöskyddet skall vara en betydande aspekt och prioritet vid användningen av maskinen, till fördel för den civila samlevnaden och miljön i vilken vi lever.

- Undvik att störa grannskapet.
- Följ lokala bestämmelser för bortförskaffande av material som finns kvar efter klippningen.
- Följ lokala bestämmelser noggrant för bortförskaffande av emballagen, trasiga delar och andra enheter som kan förstöra miljön. Dessa avfall får inte kastas i soporna utan skall separeras och överlämnas till samlingscentraler som återvinner materialen.
- När maskinen tas ur drift, lämna inte maskinen i miljön, utan kontakta en samlingscentral enligt gällande lokala förordningar.

Kontakta din återförsäljare om du behöver ytterligare information.

A) GENERELLE RÅD

- 1) **Læs betjeningsvejledningen omhyggeligt.** Bliv fortrolig med plæneklipperens styring og dermed selve brugen af maskinen. Lær at slukke hurtigt for maskinen.
- 2) **Brug kun plæneklipperen til det formål den er beregnet, dvs. klipning og opsamling af græs.** Al anden brug af maskinen er farlig og kan skade personer og/eller ting. Ukorrekt brug er for eksempel (men ikke udelukkende):
 - transport af personer (inklusive børn) eller dyr på maskinen;
 - at lade sig transportere af maskinen;
 - anvendelse af maskinen til at trække eller skubbe laster;
 - anvendelse af maskinen til at opsamle blade eller rester;
 - anvendelse af maskinen til at udtynde hække eller til at klippe planter, der ikke er græsagtige;
 - når maskinen anvendes af flere brugere;
 - anvendelse af kniven på terræner uden græs.
- 3) Lad aldrig børn, eller personer, som ikke har det nødvendige kendskab til plæneklipperen, bruge denne. Der kan lokalt være fastsat en minimum aldersgrænse for brug af plæneklipper.
- 4) **Brug aldrig plæneklipper:**
 - med personer, specielt børn, eller dyr i nærheden;
 - hvis brugeren har indtaget medicin el. lign., som kan forringe reflekser og opmærksomhed.
- 5) Vær opmærksom på at brugeren er ansvarlig for ulykker, som påføres andre personer eller deres ejendom.

B) FORBEREDELSE

- 1) **Under arbejde med maskinen, sørg altid for at bære solide sko og lange bukser. Arbejd aldrig med bare fødder eller sandaler.**
- 2) For arbejdet påbegyndes bør området renses for fremmedlegemer, som kunne udslynges fra plæneklipperen eller beskadige knivblokken og motoren (sten, grene, jernstykker osv.)
- 3) For brug af plæneklipperen, foretag da et generelt eftersyn især af kniven. Kontroller at skruer og skær ikke er slidt eller beskadiget. Ved beskadigelse skal samtlige skruer og/eller knive udskiftes for at bibeholde ligevægten.
- 4) **Før påbegyndelse af arbejde skal udstødningsbeskyttelsen monteres (opsamlерose eller skærm).**
- 5) **VIGTIGT: FARE! Fugtighed og elektricitet er ikke forenelige:**
 - arbejde med og tilslutning af ledninger skal altid foregå i tørre omgivelser;
 - lad aldrig elektriske ledninger og kontakter komme i kontakt med fugt (vandpytter eller vådt græs);
 - tilslutning af ledning og kontakt skal være vandtæt. Brug forlængerledninger med fuldstændige og vandtætte godkendte kontakter, som findes i handlen.
 - Maskinen skal forsynes igennem en HF-afbryder (RCD-Residual Current Device) med en afbrydelsesstrøm på max 30 mA.
- 6) De el-ledninger, som bruges, må ikke være af en ringere kvalitet end typen **H05RN-F eller H05VV-F** med et minimumsnit på 1,5 mm² og en anbefalet længde på max 25 m.
- 7) Indfør ledningen i ledningshagen for motoren startes.
- 8) **Faste installationer af hvilket som helst apparat til ejendommens elsystem skal udføres af en elektriker i overensstemmelse med gældende forskrifter. En dårlig tilslutning kan forårsage alvorlige personskader, inkl. dødsfald.**

C) UNDER BRUG

- 1) Arbejd kun ved dagslys eller godt kunstigt lys.
- 2) **Undgå at arbejde i vådt græs eller i regnvejr.**
- 3) **Kør aldrig over den elektriske ledning med plæneklipperen.** Under klipningen er det vigtigt at holde ledningen bagved plæneklipperen og altid på den allerede klippede plæne. Brug ledningshagen som vist i den medfølgende vejledning, for at undgå at trække ledningen ud af kontakten, kontroller også at kontakten er korrekt indsat.
- 4) **Hiv aldrig i plæneklipperen således at ledningen trækkes ud af stikkontakten, og træk ikke ledningen ud af stikkontakten.** Udsæt aldrig ledningen for stærk varme, kontakt med olie opløsningsmidler eller skarpe genstande.

- 5) Pas på ikke at glide ved klipning på skråninger.
- 6) Løb aldrig, men gå; lad ikke plæneklipperen trække dig.
- 7) Klip altid en skrånning på tværs og aldrig på langs.
- 8) Pas altid på, når der skiftes klipperetning på en skrånning.
- 9) Klip aldrig på områder med en overdreven hældning.
- 10) Pas på, når du trækker plæneklipperen mod dig selv.
- 11) Skal plæneklipperen transporteres over andre overflader end græs, afbryd da motoren og kontroller at kniven er i stilstand.
- 12) Benyt aldrig plæneklipperen, hvis beskyttelseskærmen er beskadiget eller uden pose (græsopsamler) eller skærm.
- 13) På modeller med fremdrift, skal hjuldriften frakobles før motoren startes.
- 14) Start motoren ifølge vejledningen, og hold fødderne i passende afstand.
- 15) Hæld ikke plæneklipperen til en side ved start af motoren, med mindre dette er nødvendigt for at starte. I så fald må den ikke hældes mere, end det er absolut nødvendigt, og altid på den modsatte side i forhold til operatøren. Inden plæneklipperen sænkes igen skal man sikre sig, at hænderne befinder sig i normal arbejdsposition.
- 16) **Kom ikke for nær ved klipperskjoldet med hænder og fødder,** og stå altid i en passende afstand fra udkasteråbningen.
- 17) Plæneklipperen må hverken løftes eller transporteres når motoren kører.
- 18) **Stop motoren og afbryd strømforsyningen:**
 - før indgreb under klipperskjoldet eller rensning af græsudkastet;
 - inden kontrol, rengøring eller reparation af plæneklipperen;
 - efter påkørsel af evt. sten; undersøg om klipperen er beskadiget og reparer eventuelt for at fortsætte arbejdet.
 - hvis plæneklipperen begynder at vibrere unormalt (i så fald skal årsagen til vibrationerne straks findes og et specialiseret servicecenter skal sørge for de nødvendige undersøgelser).
 - når plæneklipperen bliver ladet uden opsyn;
 - under transport af maskinen.
- 19) **Stop motoren:**
 - hver gang opsamlingsposen bliver enten på - eller afmonteret;
 - for regulering af klippehøjde.
- 20) Under arbejdet bør der altid holdes en passende sikkerhedsafstand fra klipperskjoldet, dvs. styrets længe.

D) VEDLIGEHOLDELSE OG OPBEVARING

- 1) Lad bolte og skruer forblive monteret og strammet, så maskinen altid er klar til brug. Det er vigtigt for plæneklipperens sikkerhed og ydelse at foretage en regelmæssig vedligeholdelse.
- 2) For at mindske risikoen for brand, skal plæneklipperen, og især motoren rengøres for afklippet græs, blade og overflødig olie. Efterlad ikke kasser med afklippet græs i et lukket lokale.
- 3) Kontroller ofte beskyttelseskærmen og græsopsamler for slid eller beskadigelse.
- 4) **Udfør et regelmæssigt eftersyn af de elektriske ledninger og udskift disse, hvis de er slidte eller isoleringen er beskadiget.** Rør aldrig ved en elektrisk ledning med spænding, hvis denne er dårligt isoleret. Afbryd ledningen inden nogen form for indgreb.
- 5) Ved udskiftning af kniven benyttes arbejdschandsker.
- 6) **Det er vigtigt at bibeholde knivens balance, når denne slibes.** Samtlige operationer, der involverer kniven (afmontering, slibning, balancering, genmontering og/eller udskiftning), er kritiske og kræver specifik kompetence og anvendelse af specielle redskaber. Af sikkerhedshensyn er det derfor nødvendigt, at de altid udføres af et specialiseret center.
- 7) **af sikkerhedsgrunde må maskinen aldrig anvendes med slidte eller defekte dele. Defekte dele bør altid udskiftes og ikke repareres. Brug originale reservedele. Reservedele af anden kvalitet kan beskadige maskinen og forringe Deres sikkerhed.**

E) TRANSPORT OG HÅNDTERING

- 1) Hver gang maskinen skal sættes i bevægelse, løftes, transporteres eller skrånstilles, skal De:
 - Bære kraftige arbejdschandsker;
 - Tåge fat i maskiner på steder, der muliggør et sikkert greb, under hensyntagen til vægten og fordeling af denne;
 - anvende et antal personer, der er egnet til maskinens vægt og transportmidlets egenskaber, samt til egenskaberne ved de steder, hvor maskinen skal placeres eller hentes.
- 2) Under transporten skal maskinen sikres på passende vis ved hjælp af wirer eller kæder.

DA BRUGSANVISNINGER

1. MONTERINGSANVISNING

BEMÆRK - Maskinen kan leveres med nogle komponenter, der allerede er monteret.

ADVARSEL - Udpakningen og den endelige samling skal udføres på en flad og solid overflade, hvor der er tilstrækkelig plads til at flytte maskinen og emballagen, og altid med anvendelse af egnet værktøj.

Emballagen skal bortskaffes i overensstemmelse med de lokale gældende normer.

1.1 Monter beskyttelsessplade ved at indføre tappen (1) og fjederen (2) som vist. Først indføres akslen i højre side (4), fastsæt fjederens ring i stellet åbning (3), for derefter at indføre den venstre aksel (5).

1.2 Indfør den nederste del af håndtaget i det respektive højre (1) og venstre (2) hul og fastskru disse med de medfølgende skruer (3). Fastgør den øvre del af håndtaget til den nedre del (4) med de medfølgende bolte og skruer som vist (5). Monter kabelholderen (6) som vist og indsæt kablet (7). Elledningshagens rette stilling er den viste (8).

1.3a Ved stiv opsamlerpose, monteres de to dele (1) og (2) sammen. Skub hagerne ind i hullerne, indtil de klikker på plåds.

1.3b Ved opsamlerpose af stof, stikkes rammen (11) i posen (12), og alle plastprofiler (13) hægtes fast ved hjælp af en skrue/række som vist på figuren.

1.4 For at montere hjulene anvendes den viste sekvens. Hjulene monteres i et hullerne alt efter den ønskede klippehøjde og tappen (1) spændes fuldstændigt til ved hjælp af medfølgende nøgle (2).

2. BESKRIVELSE AF STYRINGERNE

2.1 Motoren styres af en dobbeltvirkende strømafbryder for at undgå utilsigtet start. For at starte apparatet, trykkes på knappen (2) og der trækkes i grebet (1). Motoren standser automatisk, når grebet (1) slippes.

2.2 Justeringen af klippehøjden udføres ved at anbringe hjulene i det tilsvarende hul; derefter spændes tappen (1) fuldstændigt til ved hjælp af medfølgende nøgle (2). Klippehøjden skal være den samme på alle fire hjul. INDSTIL KLIPPEHØJDEN MED KNIVEN I TOTAL STILSTAND.

3. ARBEJDE MED PLÆNEKLIPPEREN

3.1 Løft beskyttelsespladen og fastgør den stive opsamlerpose (1) eller opsamlerposen af stof (2) ordentligt som vist i figurene.

3.2 Fastgør forlængerledningen korrekt som angivet. Tænd motoren ved at trykke på stoptryknappen (2) og træk i håndtaget (1).

3.3 Under arbejde bør man være opmærksom på, altid at holde el-ledningen bagved plæneklipperen og altid på den allerede klippede plæne. For at opnå det bedste resultat af klipningen, anbefales det at anvende den samme klippehøjde og at skifte køreretning.

3.4 Efter brug, slippes grebet (1). Sørg for at koble forlængerledningen FØRST fra hovedudta-

get (2) og SIDEN fra afbryderen (3). VENT, TIL KNIVEN ER STANDSET, inden der foretages et hvilket som helst indgreb.

VIGTIGT

I tilfælde af motorstop på grund af overophedning under arbejde med plæneklipperen er det nødvendigt at vente i ca. 5 minutter før motoren tændes igen.


4. VEDLIGEHOLDELSE

VIGTIG - En regelmæssig og omhyggelig vedligeholdelse er uundgåelig for at fastholde maskinens sikkerhedsniveauer og ydelser gennem tiden.

Opbevar plæneklipperen på et tørt sted.

- 1) Bær stærke arbejdshandsker, inden De foretager et hvilket som helst rensnings-, vedligeholdelses- eller justeringsindgreb på maskinen.
- 2) Efter hver klipning er det nødvendigt at fjerne græsrester og mudder, der har samlet sig inde i chassiset, da disse kan tørre og vanskeliggøre den efterfølgende start af maskinen.
- 3) Sørg hele tiden for, at luftindgangene er frie for rester.

4.1 Et hvilket som helst indgreb på kniven bør udføres af et specialiseret center, der råder over egnede redskaber. Denne maskine er tiltænkt anvendelse af knive med koden: 81004141/0 (til model 350) 81004142/0 (til model 390)

Knivene skal altid afmærkes . I betragtning af produktets udvikling kan fornævnte knive efter nogen tid udskiftes med andre, som har lignende egenskaber hvad angår ombyttelighed og funktionssikkerhed.

Montér kniven (2) med koden og afmærkningen, der vender mod jorden. Følg rækkefølgen som vist i figuren. Fastspænd den midterste skrue (1) ved hjælp af en momentnøgle justeret ved 16-20 Nm.

4.2 Udsæt ikke plæneklipperen for vandstråler, og undgå at gøre motor og de elektriske dele våde. Brug ikke stærke rengøringsmidler ved rengøring af stellet.

5. MILJØBESKYTTELSE

Miljøbeskyttelsen er et relevant aspekt, som bør have høj prioritet under anvendelse af maskinen - dette vil gavne både vores fællesskab med andre mennesker og det miljø, vi lever i.

- Undgå at virke forstyrrende for nabolaget.
- Overhold nøje de lokale normer, når De bortskaffer restmaterialet efter klipningen.
- Overhold nøje de lokale bestemmelser hvad angår bortskaffelse af emballage, slidte dele og enhver komponent, som kan påvirke miljøet. Disse typer affald må ikke bortskaffes sammen med husoldningsaffaldet men skal i stedet holdes adskilt og afleveres til egnede samlestationer, som vil sørge for genbrug af materialerne.
- Efterlad ikke maskinen i miljøet, når den bortskaffes, men henvend Dem i stedet til et genbrugscenter i henhold til de gældende lokale bestemmelser.

I tilfælde af tvivl eller spørgsmål, er du velkommen til at kontakte din forhandler.

FI TURVALLISUUSÄÄNNÖT

NOUDATA TARKASTI

A) KOULUTUS

- 1) **Lue tarkasti käyttöohjeet:** Tutustu ohjauslaitteisiin ja ruohonleikkurin sopivaan käyttöön. Opi pysähdyttämään moottori nopeasti.
- 2) **Käytä ruohonleikkuria siihen tarkoitettuun käyttöön, eli ruohon leikkaamiseen ja keruuseen.** Muunlainen käyttö voi aiheuttaa vaaratilanteita tai koneen vaurioitumista. Sopimattomaksi käytöksi katsotaan (esimerkiksi, mutta ei ainoastaan):
 - aikuisten, lasten tai eläinten kuljettaminen koneella
 - itsensä kuljettaminen koneella
 - koneen käyttäminen kuormien vetoon tai työntämiseen
 - koneen käyttäminen lehtiin tai jätteiden keräämiseen
 - koneen käyttäminen pensaiden tai muun kuin ruohomaisen kasvillisuuden leikkaamiseen
 - koneen käyttäminen samanaikaisesti yhdessä useamman henkilön kanssa
 - terän käyttö alueilla, joissa ei kasva ruohoa.
- 3) Älä anna lasten tai laitetta tuntemattomien henkilöiden käyttää laitetta. Paikalliset lait voivat määrätä laitteen käytölle minimi-ikärajan, jota on ehdottomasti noudatettava.
- 4) **Ruohonleikkuria ei saa koskaan käyttää:**
 - muiden henkilöiden, etenkin lasten, tai eläinten läheisyydessä;
 - jos käyttäjä on nauttinut lääkkeitä tai aineita, jotka voivat vaikeuttaa keskittymiskykyä ja refleksien toimintaa.
- 5) Muista, että ruohonleikkurin käyttäjä on vastuunalainen tapaturmista tai vahingoista, jotka hän aiheuttaa muille ihmisille tai heidän omaisuuksilleen.

B) VALMISTELU

- 1) **Ruohonleikkauksen aikana, käytä tukevia jalkineita ja pitkiä housuja. Älä koskaan laita ruohonleikkuria käyntiin paljain jaloin tai sandaalit jalassa.**
- 2) Tutki työkenttä tarkasti ja poista kaikki vieraat esineet, jotka voivat sinkoutua leikkurista tai vaurioittaa leikkurisyöttöä ja moottoria (kivet, rautalangat, luun palaset, oksat jne).
- 3) Ennen koneen käyttöä, tarkasta kone yleisesti ja ja erityisesti sen leikkuuterä, ja tarkista etteivät sen ruuvit tai leikkuuteräosat ole vaurioituneet tai kuluneet. Vaihda vioittuneet tai kuluneet terät ja ruuvit yhdessä, jotta laitteen tasapaino säilyy muuttumattomana.
- 4) **Ennen työn alkua, asenna ruohonkeruaukko suojukset (säkki ja kivisuoja).**
- 5) **HUOMIO: VAARA! Kosteus ja sähkövoima eivät sovi yhteen:**
 - sähköjohtojen käsittely ja liittämät tulee suorittaa kuivissa tiloissa;
 - älä laita sähköjohtoa tai sähkökosketinta kostealle alueelle (vesilammikkoon tai kosteaan ruuhoon);
 - sähköjohtojen ja koskettimien välisten kytkentöjen on oltava vettä läpäisemättömiä. Käytä aina jatkojohtoissa vedenkestäviä, tyyppihyväksytyjä ja liikkeistä helposti saatavilla olevia koskettimia.
 - Käytä virransyöttöön max 30 mA jäännösvirtalaitetta (RCD-Residual Current Device).
- 6) Syöttökaapeleiden tulee olla vähintään **H05RN-F** tai **H05VV-F** tyyppisiä, poikkileikkaus vähintään 1,5 mm², ja suositeltava maksimipituus 25 m.
- 7) Kiinitä johto johdon pidikkeeseen ennen koneen käynnistämistä.
- 8) **Minkä tahansa laitteen pysyvän sähkökytkennän huoneiston sähköverkkoon on suoritettava valtuutettu sähköasentaja ja valitsevien säädösten mukaisesti. Virheellinen kytkentä voi aiheuttaa vakavia henkilövahinkoja tai jopa kuoleman.**

C) KÄYTÖN AIKANA

- 1) Työskentele ainoastaan päivänvalossa tai kyllin riittävässä keinovalossa.
- 2) **Vältä työskentelyä kostealla ruuholla ja sateessa.**
- 3) **Älä koskaan aja ruohonleikkurilla sähköjohdon yli.** Ruohonleikkauksen aikana kuljeta sähköjohtoa ruohonleikkurin takana ja aina leikatun ruohon puolella. Käytä johdon pidikekoukkuja ohjearkin neuvojen mukaisesti, jotta johto ei pääsis vahingossa irrottamaan, ja varmista että se on asettu oikein koskettimeen.
- 4) **Älä koskaan vedä ruohonleikkuria sähköjohtosta, äläkä vedä johdosta sitä irrottaessasi koskettimesta.** Älä jätä johtoa kuumuuden lähteiden lähetyksellä, äläkä jätä sitä öljyn, teräseinäiden tai luotainaineiden kanssa kosketuksiin.

- 5) Varmista aina, että ruohonleikkuri tukeutuu oikeanomaisesti riiteiseen maaperään.
- 6) Älä koskaan juokse, vaan kävele; vältä olemasta ruohonleikkurin vetämänä.
- 7) Leikkaa ruoho rinteissä poikittain eikä koskaan ylös alas.
- 8) Ole erittäin varovainen vaihtaessasi suuntaa rinteissä.
- 9) Älä leikkaa ruohoa liian jyrkissä rinteissä.
- 10) Ole erittäin varovainen vetäessäsi ruohonleikkuria itseäsi kohden.
- 11) Sido terä, jos ruohonleikkuri on kallistuneena kuljetuksen aikana, ylittäessäsi ruuhtomia alueita ja silloin kun sitä kuljetetaan työalueille ja sieltä pois.
- 12) Älä koskaan käynnistä ruohonleikkuria ilman kivisuojausta tai ruohonkeruusakkiä tai jos koneen suojukset ovat vaurioituneet.
- 13) Itsevetävän mallin ollessa kyseessä, laita vaihteisto vapaalle ennen moottorin käynnistämistä.
- 14) Käynnistä moottori varovasti ohjeiden mukaisesti ja pidä jalkasi hyvin kaukana terästä.
- 15) Älä kallista ruohonleikkuria moottorin käynnistyksen aikana, ellei se ole käynnistyksen kannalta aivan välttämätöntä. Jos näin on, kallista mahdollisimman vähän, ja kohota ainoastaan sitä puolta, joka ei ole lähellä koneen käyttäjän paikkaa. Varmista, että molemmat kädet ovat toiminta-asennossa ennen ruohonleikkurin alaspääkemistä.
- 16) **Älä lähesty käsin tai jaloin pyöriä osia.** Pysyttele aina kaukana ruohonkeruaukosta.
- 17) Älä nosta tai kuljeta ruohonleikkuria moottorin käynnissä oltaessa.
- 18) **Pysähdytä moottori ja irrota sähköjohto:**
 - ennen mitä tahansa toimea leikkuutason alla tai ennen jätteiden kerääjän puhdistamista;
 - ennen ruohonleikkurin huoltoa, puhdistusta tai tarkistusta;
 - jos osut vieraaseen esineeseen. Varmista ettei ruohonleikkuri ole vahingoittunut ja huolla mahdolliset vauriot ennen sen uudelleen käyttöä;
 - mikäli ruohonleikkuri alkaa täristä oudosti (Etsi tärinän aiheuttaja välittömästi ja huoolehdi tarpeellisten tarkastusten suorittamisesta erikoistuneessa huoltoilikkeessä).
 - joka kerta kun jätät ruohonleikkurin yksin;
 - koneen kuljetuksen aikana.
- 19) **Pysäytä moottori:**
 - joka kerta kun laitat tai poistat ruohonkeruusakini;
 - ennen kun säädät leikkukorkeuden.
- 20) Työn aikana, säilytä varren pituinen turvapäätisyys pyörivästä terästä.

D) HUOLTO JA SÄILYTYS

- 1) Varmista aina, että ruuvit ja mutterit ovat tiukasti kiinni, jotta leikkuri olisi aina turvallinen ja käyttövalmis. Säännöllinen huolto on ehdoton turvallisuudelle ja suoritusastan ylläpidolle.
- 2) Tulipalovaaran vähentämiseksi, tyhjennä ruohonleikkuri, ja erityisesti moottori, ruohonjätteistä, lehdistä tai ylimääräisestä rasvasta. Älä koskaan jätä täysinäisiä ruohonkeruusakkeja sisältöihin.
- 3) Tarkasta usein kivisuojan ja ruohonkeruusakini tila ja mahdollinen kuluminen ja vaurioituminen.
- 4) **Tarkasta säännöllisin väliajoin sähköjohtojen kunto ja vaihda ne joka kerta kun ne ovat vaurioituneet tai niiden eristysominaisuus on huonontunut.** Älä koskaan koske kytkettyä sähköjohtoa jos se on huonosti eristetty. Poista johto koskettimesta aina ennen koneen käsittelyä, puhdistusta tai huoltoa.
- 5) Käytä suojakäsineitä aina terää käsitellessäsi.
- 6) **Tarkista aina terän tasapaino ennen sen teroittamista.** Kaikki terää koskevat toimenpiteet (irroitus, teroitus, tasapainotus, uudelleenkiinnitys ja/tai vaihto) ovat vaativia toimenpiteitä, jotka vaativat oikeiden työkalujen käytön lisäksi erityis pätevyyttä. Turvallisuuden vuoksi suosittelemme, että nämä toimenpiteet suoritetaan tähän erikoistuneissa keskuksissa.
- 7) **Turvallisuussyistä älä koskaan käytä konetta, jos siinä on kuluneita tai vioittuneita osia.** Vaurioituneet osat täytyy vaihtaa, eikä koskaan korjata. Käytä vain alkuperäisiä varaosia. Alkuperäisistä laadultaan poikkeavat osat voivat vahingoittaa laitetta ja heikentää käyttäjän turvallisuutta.

E) KULJETUS JA LIIKUTTAMINEN

- 1) Aina laitetta liikuteltaessa, nostettaessa, kuljetettaessa tai kallistettaessa, tulee:
 - käyttää tukevia työkaluseitä;
 - tarttua koneeseen kohdistaa, joista saadaan varma ote, koneen paino ja sen jakautuminen huomioiden;
 - käyttää tarpeeksi monta henkilöä laitteen painon ja kuljetusvälineen tai sijoitus- tai noutopaikan huomioiden.
- 2) Kuljetuksen ajaksi kone on kiinnitettävä huolellisesti köysillä tai kettingeillä.

F KÄYTTÖMÄÄRÄYKSET

1. KOKOONPANON TÄYDENNYS

HUOM - Kone voidaan toimittaa jotkut osat valmiiksi asennettuina.

HUOMIO - Laitteen poisto pakkauksesta ja asennus tulee suorittaa tasaisella ja kiinteällä alustalla. Lisäksi tulee olla riittävästi tilaa laitteen ja pakkausten liikutteluun. Käytä aina sopivia välineitä pakkausten ja laitteen liikutteluun. Pakkausten hävitys on suoritettava voimassa olevia säännöksiä noudattaen.

1.1 Asenna kivisuoja liittämällä tappi (1) ja jousi (2) niinkuin kuvassa on osoitettu. Johdata tappi ensin oikeanpuoleiseen pesään (4), pistä jousen rengaspää (3) keskimmäiseen aukkoon, ja pistä lopulta tapin toinen pää paikalleen (5).

1.2 Työnnä aukkoihin varren oikea (1) ja vasen (2) alaosa ja kiinnitä ne varusteisiin kuuluvilla ruuveilla (3). Kiinnitä varren yläosa (4) alaosiin varusteissa olevien nappuloiden (5) ja ruuvien avulla, niinkuin kuvassa on osoitettu. Asenna kaapelinpuristin (6) osoitettuun asentoon ja kiinnitä kaapeli (7). Johdonpidikkeen oikea asento (8) on se, mikä on osoitettu.

1.3a Jäykän säkin ollessa kyseessä kootaan osat (1) ja (2) huolellisesti, varmistaen että kiinnittimet asettuvat oikeille paikoilleen, jolloin ne napsahtavat kiinni.

1.3b Kangassäkin ollessa kyseessä, työnnä runko (11) säkkiin (12) ja kiinnitä hakasilla kaikki muoviprofiilit (13) ruuvi-meisselin avulla, niinkuin kuvassa.

1.4 Pyörien kiinnittämiseksi seuraa annettuja ohjeita. Kiinnitä pyörät yhteen eri leikkauskorkeuksia varten annetuista aukoista, kiinnittäen tapin (1) pohjaan asti annetulla avaimella (2).

2. SÄÄDINTEN SELITYS

2.1 Moottoria ohjataan kaksitoimikatkaisimella, jotta vältettäisiin käynnistys erehdyksessä. Käynnistä painamalla näppäintä (2) ja vedä vivusta (1). Moottori pysähtyy automaattisesti, kun vapautat vivun (1).

2.2 Leikkauskorkeutta on mahdollista säätää asettamalla pyörät vastaavaan aukkoon, lukiten tapin (1) pohjaan asti annetulla avaimella (2). Korkeuden tulee olla kaikille pyörille sama. SUORITA TOIMENPIDE LEIKKUUTERÄN OLLESSA TÄYSIN PYSÄHTYNEENÄ.

3. RUOHONLEIKKAUS

3.1 Nosta kivisuojava ja kiinnitä hakasilla jäykkä säkki (1) tai kangassäkki (2) oikein, kuten kuvissa on osoitettu.

3.2 Kiinnitä jatkojohto oikein kuvassa osoitetulla tavalla. Käynnistä moottori painamalla turvakosketinta (2) ja vetämällä katkaisijan vivusta (1).

3.3 Leikkauksen aikana, huolehdi, että sähköjohto pysyttelee aina sinun takanasi ja aina jo leikatun ruohoalueen puolella. Ruohokentästä tulee kauniimpi jos ajat ruohon aina saman korkuiseksi ja vuorotellen kahteen suuntaan.

3.4 Työn päätyttyä, vapauta vipu (1). Irrota jatkojohto ENSIN yleispistorasiasta (2) ja SITTEN ruohonleikkurin katkaisijan puolelta (3). ODOTA, ETTÄ TERÄ PYSÄHTYY, ennen minkään toimenpiteen suorittamista.

HUOMIO TÄRKEÄÄ

Jos moottori pysähtyy työvaiheen aikana ylikuumentumisen vuoksi, odota vähintään 5 minuuttia ennen sen uudelleen käynnistämistä.


4. JOKAPÄIVÄINEN YLLÄPITO

TÄRKEÄÄ - Säännöllisesti ja huolellisesti suoritettu huolto on välttämätön koneen turvallisuuden ja oikean toiminnan takaamiseksi ja säilyttämiseksi. Säilytä ruohonleikkuri kuivassa tilassa.

- 1) Käytä aina tukevia työkaluneita suorittaessasi koneen puhdistus-, huolto- tai säätötoimenpiteitä.
- 2) Poista aina käytön jälkeen alustan sisään kerääntyneet ruohon jäännökset ja muta, jotka kuivuessaan saattavat vaikeuttaa seuraavaa käynnistystä.
- 3) Tarkista aina, ettei ilmanottoaukoissa ole roskia.

4.1 Terälle tehtävät toimenpiteet on aina parasta jättää erikoistuneiden huoltoliikkeiden suoritettaviksi, koska näillä on hallussaan asianmukaiset työvälineet.

Tässä laitteessa tulee käyttää teriä, joissa koodi:
81004141/0 (mallille 350)
81004142/0 (mallille 390)

Terissä tulee aina olla merkintä . Jatkuvan tuotekehityksen vuoksi nämä terät saatetaan ajan kuluessa vaihtaa uudelleen, mutta terät pysyvät aina keskenään vaihtokelpoisina ja käyttöturvallisuuden kannalta samanarvoisina. Asenna terä (2) paikalleen siten, että koodi ja merkintä tulevat maata kohti, kuvassa näkyvän työjärjestyksen mukaisesti. Kiinnitä keskusruuvi (1) dynamometrisellä avaimella, joka on kalibroitu arvoon 16-20 Nm.

4.2 Älä käytä vesisuihkuja ja vältä moottorin ja sähköosien kastelua. Älä käytä voimakkaita tai liuoittavia pesuaineita kehikon puhdistukseen.

5. YMPÄRISTÖNSUOJELU

Ympäristönsuojelun tulee olla keskeisellä sijalla käytettäessä laitetta.

- Vältä aiheuttamasta häiriötä naapureille.
- Noudata tarkasti paikallisia säädöksiä, koskien leikkausjätteiden hävitystä.
- Noudata tarkasti paikallisia säädöksiä, koskien pakkauksen, kuluneiden osien tai minkä tahansa ongelmajätteen hävitystä. Näitä jätteitä ei saa heittää tavalliseen roskikseen vaan ne on kerättävä talteen erikseen ja vietävä niitä varten olevaan erilliseen jätteiden keräyspaikkaan, jossa niiden kierrätyksestä huolehditaan.
- Kun laite otetaan pois käytöstä älä hylkää sitä luontoon vaan vie se kaatopaikalle paikallisia säädöksiä noudattaen.

Minkä tahansa epäilyn tai ongelman ilmetessä, ota yhteys lähimpään Palvelupisteeseemme tai Jälleenmyyjään.

A) ZÁKLADNÍ POUČENÍ

- 1) Před prvním použitím sekačky si pečlivě prostudujte tento návod k použití. Seznamte se s ovládáním sekačky a nacvičte si, jak okamžitě vypnout sekačku.
- 2) Používejte sekačku výhradně k účelu, ke kterému je určena, to znamená k sekání a sběru trávy. Jakékoliv jiné použití může být nebezpečné a může způsobit škody na osobách a/nebo věcech. Do nesprávného použití spadá (například, avšak nejenom):
 - Převážení osob, dětí nebo zvířat na stroji;
 - nechat se převážet strojem;
 - používání stroje k tažení nebo tlačení nákladů;
 - používání stroje pro sběr listů nebo slatě.
- používání stroje pro úpravu živých plotů nebo pro sekání netravnatých rostlin;
- používání stroje více než jednou osobou;
- aktivace nože na úsecích bez travnatého porostu.
- 3) Nedovolte nikdy, aby sekačku používaly děti nebo osoby, které nemají potřebné schopnosti k použití sekačky. V každém státě je třeba respektovat zákony, které určují minimální věk pro uživatele.
- 4) **Nepoužívejte stroj nikdy za těchto podmínek:**
 - za přítomnosti osob, především dětí nebo zvířat v blízkosti sekačky;
 - v případě, že jste požíli léky nebo látky, které snižují pozornost a oslabují reflexní činnost.
- 5) Pamatujte si, že jako obsluha nesete plnou odpovědnost vůči jiným osobám, které se zdržují v blízkém okolí pracovního prostoru, a za škody způsobené na předmětech ve vlastnictví jiných osob.

B) PŘÍPRAVA

- 1) Během práce se sekačkou používejte pevnou uzavřenou obuv a kalhoty s dlouhými nohaviciemi. Nikdy nezapínejte sekačku, pokud jste bosí nebo v otevřených sandálech.
- 2) Než začnete sekat, vyčistěte sekanou plochu od pevných předmětů (např. Kamenů, větví, drátů, kostí apod.), které mohou být nožem sekačky zasaženy. Prudký náraz může do pevné překážky může být příčinou poškození sekačky nebo motoru.
- 3) Před použitím stroje si ověřte jeho celkový stav, zvláště vzhled nožů, zkontrolujte, zda šrouby a nůž nejsou poškozené nebo opotřebené. Nahradte příslušné části řezací jednotky a poškozené nebo opotřebené šrouby pro dodržení správného vyvážení.
- 4) Než začnete sekat, nasadte ochranná zařízení pro výstup (sběrací koš nebo ochranný kryt).
- 5) **POZOR: NEBEZPEČÍ! Vlhkost a elektrický proud se neslučují dohromady:**
 - manipulaci s kabely a jejich propojování provádějte vždy v suchém prostředí;
 - v žádném případě nepojpujte do sítě vlhký nebo mokrá kabel (pozor vlhká tráva, louže apod);
 - propojení mezi kabely musí být vodotěsné, používejte prodlužovací kabely s vidlicemi a zásuvkami ve vodotěsném provedení, povolené OSN pro použití ve venkovním prostředí.
 - přístroj má být napájen prostřednictvím diferenciálu (RCD Residual Current Device) se zapínacím proudem ne vyšším než 30 mA.
- 6) Napájecí kabely nesmí být nižší kvality než **H05RN-F - H05VV-F**, pro použití ve venkovním prostředí s minimálním průřezem žil 1,5 mm² a doporučenou maximální délkou 25 m.
- 7) Před tím než zapnete sekačku, zavěste prodlužovací kabel do závěsu prodlužovacího kabelu.
- 8) **Síťová přípojka jakéhokoli přístroje musí být realizována odborným elektrikářem podle platných norem. V případě neodborné instalace hrozí nebezpečí úrazu a smrti.**

C) BĚHEM POUŽITÍ

- 1) Sekačku používejte pouze za denního světla nebo za velmi dobrého umělého osvětlení.
- 2) **Neppracujte se sekačkou ve vlhké trávě nebo za deště.**
- 3) **Během sekání nepřejíždějte nikdy prodlužovací kabel.** Dbejte na to, aby byl kabel vždy tažen za sekačkou a vždy na ploše již posekané. Používejte záves prodlužovacího kabelu, jak je uvedeno v návodu, abyste se vyhnuli náhodnému odpojení kabelu, a aby bylo zajištěno správné propojení sekačky s kabelem bez zbytečného namáhání.
- 4) **Sekačku nikdy neposunujte tak, že byste tahali za prodlužovací kabel.** Prodlužovací kabel nevstavujte teplu, nenechávejte jej v kontaktu s olejem, rozpouštědly nebo ostrými předměty.
- 5) Zajištěte vždy dostatečnou oporu sekačky na nakloněných terénech.

- 6) Během sekání chodte, nikdy neběhejte, nevozte se a nenechte se sekačkou táhnout.
- 7) Pracujte se sekačkou vždy po vrstevnici, nikdy ne po spádnicí.
- 8) Při změně směru sekání ve svahu buďte zvláště opatrní.
- 9) Nepoužívejte sekačku na příliš prudkých svazích.
- 10) Dbejte zvláště opatrnosti v okamžiku, kdy táhnete sekačku směrem k sobě.
- 11) Před přeježděním beztravnatých ploch, před nakláněním a přenášením sekačky vždy vypněte sekačku a počkejte, až do úplného zastavení nože.
- 12) Nespouštějte sekačku, jsou-li poškozeny nebo nesprávně nasaženy bezpečnostní kryty nebo bez sběracího koše a ochranného krytu.
- 13) U modelů s pohonem kol, je nezbytné vypnout pohon kol (uvolnit ovládací páku) před tím, než uvedete motor do chodu.
- 14) Při spouštění motoru buďte opatrní a dodržujte návod, mějte nohy v bezpečné vzdálenosti od nožů.
- 15) Nenaklánejte sekačku, když zapínáte motor, pouze pokud by to bylo nutné ke startování. V tomto případě ji nenaklánejte více než je to výslovně nutné, a zvedejte pouze část daleko od obsluhy. Ujistěte se vždy, že obě Vaše ruce jsou v pracovní poloze, než sekačku snižíte.
- 16) **Během sekání nepřibližujte ruce a nohy k rotujícímu noži a vyhovovacímu otvoru sekačky.**
- 17) Během chodu motoru sekačka nezdvíhejte ani nepřenášejte.
- 18) **Vždy vypněte motor a sekačku vypojte ze sítě, pokud:**
 - budete provádět jakýkoliv zásah na skříni sekačky a před čištěním vyhovovacího kanálu;
 - pokud budete provádět kontrolu, čištění nebo jakoukoliv práci na sekačce;
 - po nárazu na cizí předmět okamžitě ověřte případné škody na sekačce a proveďte patřičné opravy před opětovným použitím stroje;
 - když sekačka začne vibrovat poruchovým způsobem (Okamžitě vyhledejte příčiny vibrací a zajištěte provedení potřebných kontrol ve Specializovaném středisku).
 - opouštíte sekačku a necháváte ji bez dozoru;
 - budete sekačku přenášet.
- 19) **Zastavte motor, pokud:**
 - vyprazdňujete sběrací koš (demontáž a montáž);
 - seřizujete výšku sekání.
- 20) Během práce se sekačkou dodržujte bezpečnou vzdálenost od rotujícího nože, která je dána délkou rukojeti.

D) ÚDRŽBA A SKLADOVÁNÍ

- 1) Šrouby a matice udržujte stále dotažené. Kontrolujte technický stav sekačky, aby její provoz byl bezpečný. Pravidelná údržba je nutná, jak pro dodržení bezpečnosti, tak pro zachování správného výkonu a funkčnosti sekačky.
- 2) Pro snížení nebezpečí požáru je třeba ze sekačky (zvláště pak z motoru) odstranit zbytky posečené trávy, suchého listí a přebytečný tuk. Posečenou trávu nikdy nenechávejte v nádobách v uzavřené místnosti.
- 3) Pravidelně kontrolujte ochranný kryt a sběrací koš, nejsou-li poškozeny nebo opotřebené.
- 4) Pravidelně kontrolujte stav elektrických kabelů a nechejte provést jejich výměnu v případě, že některý jeví známky opotřebení nebo došlo k poškození izolace. Nikdy se nedotýkejte špatně izolovaných kabelů pod napětím. Před jakýmkoliv zásahem je nejprve odpojte ze sítě.
- 5) Při demontáži a opětovné montáži nožů používejte vždy rukavice.
- 6) Po naostření nože je nezbytné dodržet jeho správné vyvážení. Všechny operace týkající se nože (demontáž, ostření, vyvážení, zpětná montáž a/nebo výměna) představují velice náročné práce, které vyžadují specifické znalosti a použití příslušných zařízení; z bezpečnostních důvodů je proto zapotřebí, aby byly pokaždé provedeny ve specializovaném středisku.
- 7) **Z bezpečnostních důvodů nikdy nepoužívejte stroj s opotřebenými nebo poškozenými součástmi. Díly musí být vyměněny a nikdy nesmí být opravovány. Používejte jenom originální náhradní díly. Díly, které nemají stejnou kvalitu, mohou způsobit poškození stroje a ohrozit vaši bezpečnost.**

E) PŘEPRAVA A PŘESUN

- 1) Pokaždé, kdy je třeba přesunout, nadzvednout, přepravit nebo naklonit stroj, je nutné:
 - použít hrubé pracovní rukavice;
 - uchopit stroj v místech, která umožňují bezpečné uchopení, a brát v potaz hmotnost stroje a její rozložení;
 - zainteresovat potřebné množství osob, které odpovídá hmotnosti stroje a vlastnostem dopravního prostředku nebo místa, ve kterém dochází k jeho umístění nebo vyvednutí.
- 2) Během přepravy náležitě zajištěte stroj lany nebo řetězy.

CS POKYNY K POUŽITÍ

1. SESTAVENÍ SEKAČKY

POZNÁMKA – Sekačka může být dodána s předmontovanými díly.

UPOZORNĚNÍ - Rozbalení a dokončení montáže musí být provedeno na rovné a pevné ploše, s dostatečným prostorem pro manipulaci se strojem a s obaly, za použití vhodného nářadí.

Likvidace obalů musí proběhnout v souladu s platnými místními předpisy.

1.1 Namontujte ochranný kryt tak, že: nasunete čep (1) a pružinu (2), jak je to uvedeno na obrázku. Vložte čep nejprve do pravého sídla (4), zasuňte konec pružiny ve formě oka (3) do centrální ocelové části, a nakonec nasuňte druhý konec čepu do sídla (5).

1.2 Do odpovídajících otvorů vložte pravou (1) a levou (2) spodní část rukojeti a připevněte je pomocí šroubů (3) ve vybavení. Připevněte horní část rukojeti (4) na spodní pomocí páček (5) a šroubů ve vybavení, jak je to uvedeno na obrázku. Upevněte držák kabelu (6) v poloze znázorněné na obrázku, a zavěste kabel (7). Správná poloha zavěšení kabelu (8) je znázorněna na obrázku.

1.3a V případě, že je sběrný koš celoplastový, složte obě části (1 a 2) tak, že zasunete pečlivě úchyty do svých umístění, až po uslyšení jejich zacvaknutí.

1.3b Pokud je dodán sběrací koš z tkaniny, je třeba nejprve vložit rám (11) do potahu (12) a pak zatlačit plastové okraje potahu (13) do rámu. Jak je znázorněno na obrázku, je vhodné při tomto úkonu používat šroubovák.

1.4 Při upevňování kol dodržujte uvedený postup. Upevněte kola do jednoho z otvorů připravených pro různé výšky sekání a dotáhněte na doraz kolík (1) klíčem (2) z dotace.

2. POPIS OVLÁDÁNÍ

2.1 Motor je vybaven dvoufunkčním pojistným spínačem, který zabraňuje jeho náhodnému spuštění. Pro uvedení motoru do chodu je třeba stisknout tlačítko (2) a přitáhnout páku (1). Motor se zastaví automaticky při puštění této páky (1).

2.2 Nastavení výšky sekání se dosahuje umístěním kol do příslušného otvoru, dotážením kolíku (1) klíčem (2) z dotace na doraz.

Nastavená výška musí být stejná pro všechna čtyři kolečka. **NASTAVOVÁNÍ VÝŠKY SEKÁNÍ PROVÁDĚJTE POUZE PŘI ZASTAVENÉM NOŽI.**

3. SEKÁNÍ TRÁVY

3.1 Zvedněte ochranný kryt a nasadte správně sběrací koš plastový (1) nebo plátěný (2), jak je to znázorněno na příslušných obrázcích.

3.2 Správně uchytte prodlužovací kabel znázorněným způsobem. Pro startování motoru stiskněte pojistný spínač (2) a přitáhněte páku (1) vypínače.

3.3 Během sekání zajistěte, aby se elektrický kabel nacházel vždy za Vámi a na již posekaném trávníku.

Lepešího vzhledu posekaného trávníku dosáhnete, když plochu posekáte při stejné nastavené výšce sekání

3.4 Po dokončení práce uvolněte páku (1). Odpojte prodlužovací kabel NEJPRVE z hlavní zásuvky (2) a POTOM kabel ze strany vypínače sekačky (3). **POČKEJTE, AŽ SE ZASTAVÍ NŮŽ,** dříve než provedete jakoukoli manipulaci se sekačkou.

DŮLEŽITÁ POZNÁMKA

V případě, že by se motor zastavil kvůli přehřátí během práce, je nutné vyčkat asi 5 minut před opětovným startováním motoru.

4. BĚŽNÁ ÚDRŽBA

DŮLEŽITÉ – Pravidelná a pečlivá péče o sekačku je nezbytná pro zachování výkonu a bezpečnosti stroje. Skladujte sekačku na suchém místě.

- 1) Během práce na sekačce (čištění, údržby, seřizování) používejte pracovní rukavice.
- 2) Po každém sekání, vyčistěte skříň sekačky vodou od nánosů posekané trávy a prachu. Pokud nános zaschne, může způsobit obtíže při následném použití sekačky.
- 3) Pokud se ujistíte, že nejsou nasávací otvory ucpany zbytky.

4.1 Každý zásah na noži je vhodné nechat provést ve Specializovaném středisku, které má k dispozici vhodná zařízení.

Na tomto stroji se počítá s použitím nožů označených kódem:

81004141/0 (pro model 350)

81004142/0 (pro model 390)

Nože musí být vždy označeny Δ . Vzhledem k vývoji výrobku by mohly být uvedené nože časem vyměněny za jiné s obdobnými vlastnostmi, vzájemně zaměnitelné a s bezpečným použitím.

Provedte zpětnou montáž nože (2) s kódem a označením obrácenými směrem k terénu, podle postupu uvedeného na obrázku.

Dotáhněte centrální šroub (1) dynamometrickým klíčem, nastaveným na 16-20 Nm.

4.2 Nepoužívejte vodu a zabraňte vstupu vody do motoru a elektrických součástí. Nepoužívejte agresivní látky k čištění skříně sekačky.

5. OCHRANA ŽIVOTNÍHO PROSTŘEDÍ

Ochrana životního prostředí musí představovat významný a prioritní aspekt použití stroje ve prospěch občanského spolužití a prostředí, v němž žijeme.

- Vyvarujte se toho, abyste byli rušivým prvkem ve vztahu s vašimi sousedy.
- Pečlivě sledujte místní předpisy týkající se likvidace materiálu vzniklého řezáním.
- Důkladně dodržujte místní normy pro likvidaci obalů, opotřebovaných součástí nebo jakéhokoliv prvku se silným dopadem na životní prostředí; tyto odpadky nesmí být odhozeny do běžného odpadu, ale musí být odděleny a odevzdány do příslušných sběrných středisek, která zajistí recyklaci materiálů.
- Při vyřazení stroje z provozu jej nenechávejte volně v přírodě, ale obraťte se na sběrné středisko v souladu s platnými místními předpisy.

V případě jakýchkoli nejasností či problémů neváhejte a kontaktujte nejbližší Servisní středisko nebo Vašeho prodejce.

A) PODSTAWOWE ZASADY BEZPIECZEŃSTWA

- 1) **Przeczytać uważnie instrukcje obsługi.** Zapoznać się dokładnie z systemem sterowania i właściwym sposobem użytkowania niniejszego urządzenia. Nauczyć się szybko zatrzymać silnik kosiarki.
- 2) **Używać kosiarkę wyłącznie w celu, do którego jest ona przeznaczona, tzn. do koszenia i zbierania pokosu z trawnika.** Jakikolwiek inne zastosowanie może okazać się niebezpieczne i spowodować szkody osobom lub rzeczom. Stanowią niewłaściwe użycie maszyny (czynności podane przykładowo, ale nie tylko):
 - używanie kosiarki do przewożenia osób, dzieci, zwierząt;
 - być przewożonym przez kosiarkę;
 - używanie maszyny do holowania lub popychania ciężarów;
 - używanie maszyny do zbierania liści lub gruzu;
 - używanie maszyny do regulowania wysokości krzewów lub do ścinania roślinności, która nie jest rodzaju trawistego;
 - używanie maszyny jednocześnie przez więcej niż jedną osobę;
 - używanie noża na odcinkach pozbawionych trawy.
- 3) Kosiarka nie może być obsługiwana przez dzieci oraz osoby, które nie zapoznają się z niniejszą instrukcją. Miejscowe przepisy prawne mogą określić najniższą granicę wieku dla użytkowników.
- 4) **Nigdy nie używać kosiarki:**
 - kiedy osoby (zwłaszcza dzieci) lub zwierzęta znajdują się w pobliżu;
 - jeśli użytkownik jest pod wpływem leków lub innych środków, które mogą mieć negatywny wpływ na koncentrację lub spowolnić jego odruchy.
- 5) Należy pamiętać, że użytkownik ponosi wszelką odpowiedzialność za bezpieczeństwo osób trzecich oraz ich posiadłości.

B) PRZYGOTOWANIE DO PRACY

- 1) **Do koszenia należy zakładać pełne obuwie i długie spodnie. Nie uruchamiać urządzenia bez obuwia lub w sandałach.**
- 2) Przed przystąpieniem do pracy usunąć z trawnika wszelkie ciała obce, które mogłyby zostać wyrzucone przez kosiarkę lub uszkodzić noże i silnik (kamienie, gałęzie, druty, kości itp.).
- 3) Przed użyciem dokonać dokładnych oględzin urządzenia, a w szczególności noża tnącego oraz śruby mocującej ostrze, sprawdzić czy nie zostały one zużyte lub uszkodzone. Wymienić w całości ostrza i uszkodzone lub zużyte śruby, aby zapewnić ich prawidłowe wyważenie.
- 4) **Przed rozpoczęciem pracy zamontować przeciwkamyenne osłony zbiornika ściętej trawy.**
- 5) **UWAGA: NIEBEZPIECZEŃSTWO! Nigdy nie doprowadzać do kontaktu przewodu elektrycznego z wilgocią:**
 - użytkowanie oraz podłączanie przewodów elektrycznych musi być wykonywane suchymi rękoma;
 - nigdy nie doprowadzać do kontaktu przewodu elektrycznego lub gniazdką z wilgotnym terenem (kałużą lub zroszoną trawą);
 - połączenia pomiędzy przewodem a gniazdkiem muszą być wodoszczelne. Używać przedłużacze wyposażone fabrycznie w tego typu przewody i gniazdką łatwo dostępne w sprzedaży.
 - Zasilak kosiarkę dyferencjałem (RCD - Residual Current Device) prądem o natężeniu nie większym niż 30 mA.
- 6) Jakość przewodów zasilania nie powinna być gorsza od typu **H05RN-F** lub **H05VV-F** o przekroju minimalnym 1,5 mm² oraz zalecanej długości maksymalnej 25 m.
- 7) Przed uruchomieniem urządzenia zawiesić przewód połączeniowy na uchwycie.
- 8) **Trwałe połączenie jakiegokolwiek urządzenia elektrycznego z instalacją elektryczną budynku musi zostać wykonane przez uprawnionego elektryka oraz zgodnie z obowiązującymi normami. Niewłaściwie wykonane połączenie może doprowadzić do groźnego wypadku, a nawet śmierci.**

C) UŻYTKOWANIE

- 1) Wykonywać pracę wyłącznie przy świetle dziennym lub dobrym oświetleniu sztucznym.
- 2) **Nie kosić podczas deszczu lub kiedy trawa jest wilgotna.**
- 3) **Nigdy nie przejeżdżać kosiarką po przewodzie elektrycznym.** Podczas koszenia należy zawsze prowadzić kabel za kosiarką oraz po skoszonej stronie trawnika. Kabel połączeniowy musi być zawieszony na uchwycie (tak, jak jest to pokazane na rysunku) w celu uniknięcia przypadkowego odłączenia od źródła prądu, zapewniając jednocześnie poprawne włożenie bez forsowania gniazdką.
- 4) **Nie ciągnąć kosiarki za przewód połączeniowy odłączając go od gniazdką.** Chronić przewód połączeniowy przed działaniem wysokiej temperatury, nie doprowadzać do kontaktu z olejem, rozpuszczalnikami lub ostrymi przedmiotami.
- 5) Podczas koszenia na zboczach znaleźć sobie zawsze punkt oparcia.
- 6) Nigdy nie biegać, prowadzić kosiarkę spokojnie; nie pozwolić, aby kosiarka ciągnęła za sobą użytkownika.

- 7) Kosić tylko i wyłącznie wzdłuż zbocza, nigdy z góry do dołu lub z dołu do góry.
- 8) Zachować szczególną ostrożność podczas zmiany kierunku cięcia na zboczu.
- 9) Nie kosić zboczy zbyt stromych.
- 10) Zachować szczególną ostrożność podczas przyciągania kosiarki w waznym kierunku.
- 11) Zatrzymać noże, jeśli kosiarka musi być przechylona w trakcie przenoszenia, przy przechodzeniu przez powierzchnie bez trawy lub kiedy kosiarka jest przenoszona z lub do strefy, która musi być skoszona.
- 12) Nie pracować kosiarką z uszkodzonymi osłonami oraz bez zamontowanego pojemnika na ściętą trawę lub bez zamontowanej osłony przeciwkamyennej.
- 13) W modelach samobieźnych przed uruchomieniem silnika zwolnić dźwignię włączenia napędu.
- 14) Ostrożnie uruchomić silnik wg podanych instrukcji, trzymając stopy z dala od korpusu kosiarki.
- 15) Nie przechylać kosiarki podczas włączania silnika, chyba że jest to konieczne do uruchomienia. W tym wypadku nie przechylać jej bardziej, niż jest to absolutnie konieczne oraz podnosić jedynie od strony oddalonej od użytkownika. Przed obniżeniem kosiarki upewnić się zawsze, że obie ręce znajdują się na sterze.
- 16) **Nie przybliżać rąk i stóp w stronę wirujących elementów kosiarki.** Trzymać je zawsze daleko od otworu wyładowywania trawy.
- 17) Nie podnosić ani nie przenosić kosiarki kiedy silnik jest uruchomiony.
- 18) **Zatrzymać silnik i odłączyć przewód:**
 - przed przystąpieniem do wszelkich robót od strony wewnętrznej korpusu kosiarki lub czyszczeniem kanału wyładowywania trawy;
 - przed kontrolą, czyszczeniem lub dokonaniem prac konserwacyjnych;
 - po uderzeniu o twardy przedmiot. Sprawdzić czy urządzenie zostało uszkodzone i dokonać, w razie potrzeby, napraw przed ponownym uruchomieniem urządzenia i przystąpieniem do jego użytkowania;
 - jeśli kosiarka zacznie drgać w nieprawidłowy sposób (Poszukiwać natychmiast przyczyn drgań i zadbaj o wykonanie koniecznego przeglądu w Specjalistycznym serwisie).
 - za każdym razem kiedy kosiarka jest pozostawiona bez dozoru.
- 19) **Wyłączyć silnik:**
 - podczas zdejmowania lub montowania pojemnika na ściętą trawę;
 - przed regulacją wysokości koszenia.
- 20) Podczas pracy zachować zawsze bezpieczną odległość od wirującego noża, równą długości uchwytu kosiarki.

D) KONSERWACJA I PRZECHOWYWANIE

- 1) Regularnie sprawdzać prawidłowość dokręcenia śruby i nakrętek kosiarki tak, aby zapewnić bezpieczne działanie. Regularna kontrola stanu technicznego kosiarki jest warunkiem zachowania bezpieczeństwa oraz wydajności urządzenia.
- 2) W celu uniknięcia ryzyka pożaru należy regularnie czyścić kosiarkę, a w szczególności jej silnik, z resztek trawy, liści i nadmiernego oleju. Należy zawsze opróżnić worek i nie pozostawiać zbiorników z pokosem wewnątrz pomieszczeń.
- 3) Kontrolować często stan techniczny osłony przeciwkamyennej oraz pojemnika na ściętą trawę, sprawdzać stopień ich zużycia lub uszkodzenia.
- 4) **Sprawdzać okresowo stan przewodu połączeniowego, a w przypadku ich zniszczenia lub uszkodzenia ich izolacji - wymienić na nowe.** Nigdy nie dotykać uszkodzonych przewodów pod napięciem lub jeśli są one źle izolowane. Przed jakąkolwiek interwencją odłączyć go od źródła zasilania.
- 5) Podczas montowania i zdejmowania noża używać rękawice robocze.
- 6) **Po naostreniu noża zadbać o poprawne jego wyważenie.** Wszystkie czynności dotyczące noża (demontaż, ostrzenie, wyważenie, ponowne zmontowanie i/lub wymiana) są pracami odpowiedzialnymi, które wymagają odpowiedniej znajomości oprócz użycia odpowiedniego sprzętu; ze względów bezpieczeństwa, należy wykonywać je zawsze w specjalistycznym serwisie obsługi.
- 7) **Ze względów bezpieczeństwa, nigdy nie używać maszyny, gdy jego części są zużyte lub uszkodzone. Części składowe muszą być wymieniane, a nie naprawiane. Należy stosować wyłącznie oryginalne części zamienne. Części zamienne o nieodpowiedniej jakości mogą uszkodzić urządzenie lub stanowić zagrożenie dla waszego bezpieczeństwa.**

E) TRANSPORT I PRZEMIESZCZANIE

- 1) W każdym przypadku potrzeby przestawienia, podnoszenia przenoszenia lub przechylenia maszyny, należy:
 - założyć grube robocze rękawice;
 - ująć maszynę w miejscach pozwalających na bezpieczny uchwyt mając na uwadze ciężar i jego rozmieszczenie;
 - zaangażować ilość osób adekwatną do ciężaru maszyny oraz rodzaju środka transportu i miejsca, w które maszyna musi zostać przestawiona lub przemieszczona.
- 2) Podczas transportu, odpowiednio zabezpieczyć maszynę za pomocą lin lub łańcuchów.

PL ZASADY OBSŁUGI

1. MONTAŻ KOSIARKI

UWAGA - Maszyna może być dostarczona z niektórymi częściami już zamontowanymi.

UWAGA – Rozpakowanie i dokończenie montażu musi być wykonane na równym i twardym podłożu, z wystarczającą przestrzenią na poruszanie maszyny i zdjęcie opakowania, korzystając zawsze z odpowiednich przyrządów.

Usuwanie opakowania musi być przeprowadzane zgodnie z aktualnymi lokalnymi przepisami.

1.1 Zamontować osłonę wprowadzając oś (1) oraz sprężynę (2) wg podanych instrukcji. Najpierw wsunąć oś do prawego uchwyty (4), wprowadzić końcówkę sprężyny w kształcie oczka (3) do szczeliny głównej korpusu kosiarki, a następnie wsunąć drugi koniec osi w uchwyt (5).

1.2 Wsunąć do odpowiednich otworów w korpusie kosiarki dolne części uchwytów - lewą (1) i prawą (2) oraz przykręcić je śrubami (3) dostarczonymi w zestawie. Przymocować górną część uchwytu (4) do dolnych części używając do tego śrub i podkładek (5) dostarczonych w zestawie, postępując wg instrukcji. Zamocować przewód zasilający do uchwytu za pomocą spinki (6) umieszczonej we wskazanej pozycji. Na rysunku wskazano właściwe położenie uchwytu przewodu połączeniowego (8).

1.3a W przypadku pojemnika twardego zamontować obie strony (1) i (2), dbając o dokładne zabezpieczenie haków na uchwytach, aż do zwolnienia

1.3b W przypadku pojemnika wykonanego z tkaniny, naciągnąć worek (12) na metalową ramę (11) i zaczepić wszystkie kształtki z tworzywa (13) przy pomocy śrubokręta, postępując zgodnie z rysunkiem.

1.4 W celu przymocowania kół, przestrzegać wskazanej kolejności. Umocować koła do jednego z otworów przystosowanych do różnych wysokości cięcia, zamykając do końca sworzeń (1) kluczem (2) z wyposażenia.

2. ELEMENTY STEROWANIA

2.1 Silnik jest uruchamiany za pomocą specjalnego wyłącznika dwururowego, zabezpieczającego przed przypadkowym uruchomieniem. W celu uruchomienia kosiarki należy najpierw nacisnąć przycisk (2), a następnie przyciągnąć dźwignię wyłącznika (1). Silnik wyłącza się automatycznie po zwolnieniu dźwigni (1).

2.2 Regulacji wysokości cięcia dokonujemy umieszczając koła w odpowiednim otworze, zamykając do końca sworzeń (1) kluczem (2) z wyposażenia. Wszystkie koła muszą być zamontowane na tej samej wysokości. **CZYNNOŚĆ T NALEŻY WYKONAĆ PO ZATRZYMANIU NOŻA**

3. KOSZENIE TRAWNIKA

3.1 Podnieść osłonę i umocować prawidłowo pojemnik twarde (1) lub miękki (2) jak wskazuje rysunek.

3.2 Zaczepić prawidłowo przewód przedłużacza jak wskazano.

W celu uruchomienia kosiarki należy najpierw nacisnąć przycisk (2), a następnie przyciągnąć dźwignię wyłącznika (1).

3.3 Podczas koszenia należy dbać o to, aby przewód połączeniowy znajdował się za kosiarką oraz po skoszonej

stronie trawnika.

Najlepsze rezultaty uzyskujemy kosząc trawnik na jednakowej wysokości oraz na przemian w obu kierunkach.

3.4 Po zakończonej pracy zwolnić dźwignię (1). **NAJPIERW** odłączyć przewód połączeniowy od wyłącznika głównego (2), a **NASTĘPNIE** od gniazdka wyłącznika kosiarki (3).

Przed jakimkolwiek użyciem kosiarki **ODCZEKAĆ AŻ DO CAŁKOWITEGO ZATRZYMANIA SIĘ NOŻA.**

UWAGA!

W przypadku wyłączenia się silnika z powodu przegrzania należy odczekać 5 minut przed ponownym uruchomieniem kosiarki.

4. OBSŁUGA CODZIENNA KOSIARKI

WAZNE – Regularny i dokładny przegląd jest niezbędny do utrzymania w czasie poziomu bezpieczeństwa i pierwotnej wydajności maszyny.

Przechowywać kosiarkę w suchym miejscu.


- 1) Ubrać grube robocze rękawice przed każdą czynnością czyszczenia i przeglądu lub regulacji maszyny.
- 2) Po każdym ścinaniu, usunąć resztki trawy i ziemi, które zebrały się wewnątrz podwozia, aby uniknąć, że po zeschnięciu się utrudnia one ponowny rozruch.
- 3) Upewnić się czy wylot powietrzny jest wolny od odpadów.

4.1 Każda interwencja dotycząca noża musi być wykonana w serwisie specjalistycznym, który posiada urządzenia najbardziej odpowiednie.

W tej maszynie przewidziane jest użycie noży mających kod:

81004141/0 (dla modelu 350)

81004142/0 (dla modelu 390)

Noże muszą być zawsze oznaczone . Biorąc pod uwagę ewolucję produktu, wyżej wymienione noże mogą być zastąpione z czasem przez inne, o analogicznych cechach zamienności i bezpieczeństwie funkcjonowania.

Zamontować ponownie nóż (2) z kodem i oznakowaniem zwróconymi w stronę podłoża, postępując według kolejności wskazanej na rysunku.

Przykręcić środkową śrubę (1), używając do tego klucza dynamometrycznego, wykalibrowanego na 16-20 Nm.

4.2 Nie myć kosiarki pod bieżącą wodą i unikać zmożenia silnika i części elektrycznych.

Nie stosować silnych środków do czyszczenia korpusu.

5. OCHRONA ŚRODOWISKA

Ochrona środowiska musi być ważnym i priorytetowym czynnikiem podczas użycia maszyny, dla dobra społeczeństwa i środowiska w którym żyjemy.

- Unikać sytuacji, w której staje się ona elementem zakłócającym w stosunku do otoczenia.
- Przestrzegać skrupulatnie lokalnych przepisów dotyczących usuwania materiału pozostałego po cięciu.
- Przestrzegać skrupulatnie lokalnych przepisów dotyczących usuwania opakowań, zniszczonych części czy jakichkolwiek innych elementów zanieczyszczających środowisko; odpady te nie mogą być wyrzucane do śmieci, ale muszą być rozdzielone i składowane w odpowiednich punktach selektywnego gromadzenia odpadów, które przeprowadzają utylizację tych materiałów.
- Po ostatecznym zaniechaniu używania maszyny, nie porzucać jej w środowisku, lecz zwrócić się do punktu selektywnego gromadzenia odpadów, zgodnie z obowiązującymi, lokalnymi przepisami.

W przypadku jakichkolwiek wątpliwości lub jakiegokolwiek problemu należy zwrócić się do najbliższego Biura Obsługi lub Punktu Sprzedaży.

A) ÁLTALÁNOS UTASÍTÁSOK

- 1) **Olvassa el gondosan az utasítást.** Ismerje meg a kezelőszerveket, sajátítsa el a gép kezelését. Tanulja meg a motor gyors leállítását.
- 2) **A fűnyírót csak rendeltetésének megfelelően használja azaz fűnyírásra és összegyűjtésre.** Bármely más felhasználás veszélyes lehet és sérüléseket okozhat embereknek és/vagy állatoknak. Helytelen használatnak minősülnek az alábbiak (példaként és nem kizárólagosan):
 - személyt, gyermekeket vagy állatokat a gépen szállítani,
 - felállni a gépre,
 - a géppel egyéb terhet ráhelyezni vagy vontatni,
 - a gép használata lomb vagy törmelék összegyűjtésére.
 - sövények nyírására alkalmazni a gépet, vagy egyéb nem fű nyírására alkalmazni a berendezést,
 - egy személynél többen alkalmazni a gépet,
 - a vágókés működése a nem fűves szakaszokon.
- 3) Tilos gyerekre bízni a fűnyírógép használatát, illetve olyan személyre, aki nem ismeri a gép kezelési útmutatóját. A helyi törvényrendelet szabályozhatja a szükséges minimális életkort.
- 4) **Soha ne használja a fűnyírót**
 - más személyek, főleg gyermekek jelenlétében, illetve állatok közelében
 - ha a gyógyszer, vagy más olyan szer hatása alatt áll, mely csökkentheti figyelmét, vagy reakcióképességét
- 5) Gondoljon arra, hogy a gép kezelője felelős a más személyeken bekövetkező balesetekért, vagy pedig azok tulajdonában keletkező károkért.

B) MUNKA VÉGZÉS ELŐTTI MŰVELETEK

- 1) **Fűnyírás közben viseljen zárt lábbelit és hosszúnadrágot. Tilos a fűnyíró lábbeli nélküli vagy nyitott szandálban való használata.**
- 2) Ellenőrizze alaposan a munkaterületet, és szedje össze mindazt (kódarabok, gallyak, drótdarabok, csontok stb.) amit a gép a kidobó nyíláson kidobhat, vagy a vágó egységet illetve a motort károsíthatja.
- 3) Használat előtt ellenőrizze le az egész gépet, főleg a fűnyírókést és bizonyosodjon meg, hogy a csavarok és a nyíróblokk nincs-e elkopva, megrongálódva.
- 4) Az elhasznált kést és a megrongálódott csavarokat mindig együtt cserélje ki az egyensúly megtartása végett.
- 4) **A munka megkezdése előtt szerelje fel a kidobáshárítót (zsákot vagy fűgyűjtőt).**
- 5) **VIGYÁZAT VESZÉLY! Nedvesség és elektromos áram nem férnek össze.**
 - A műveleteket és az elektromos huzalok, kábelek bekötését száraz helyen végezze
 - az elektromos dugós csatlakozót vagy a kábelt ne helyezze sosem vizes helyre (medves pocsolya, vizes fű) a kábel és a dugós csatlakozó közötti összekötő csatlakozó vízálló, földeléssel ellátott típusú legyen.
 - Hosszabbítóként is használjon vízálló csatlakozóval ellátott szabványinak megfelelő típust, ami a kereskedelemben is megtalálható.
 - A készüléket egy differenciál kapcsolón keresztül működtesse (RCD - Residual Current Device) 30 mA meg nem haladó kioldó árammal.
- 6) A tápvezetékek legalább **H05RN-F - H05VV-F** típusú jellemzőkkel, és 1,5 mm²-es keresztmetszettel kell rendelkeznie, amelynek ajánlott maximális hossza 25 méter.
- 7) Mielőtt bekapcsolná a gépet akassza fel a kábelt a kábeltartóra.
- 8) **Egy elektromos készülék hálózati csatlakozójának kialakítását csak jól képzett elektromos végzettséggel rendelkező szakember végezheti.** Szakszerűtlen kialakítás súlyos balesethez vagy halálhoz vezethet.

C) HASZNÁLAT KÖZBEN

- 1) Dolgozzon napfénynél vagy megfelelő mesterséges fénynél
- 2) **Kerülje a vizes fűvön történő vagy esős időben végzendő munkát**
- 3) **A fűnyíró géppel ne menjen soha rá az elektromos kábelre.** Nyírás közben húzza a kábelt a fűnyíró után, minden esetben a már lenyírt területen. Használja a kábelrögzítő tartót ahogy e kiskönyv jelöli elkerülve hogy véletlenül leeshessen és megbizonyosodva arról hogy beilleszkedik-e rendszeren, feszülés nélküli a dugós csatlakozóba.
- 4) **Az áramvezető kábelt sohase feszítse meg és ne a kábel húzásával kapcsolja ki a csatlakozót a hálózatból.** A kábelt ne húzza soha fűtőtest, olaj, oldószer vagy vágóeszköz közelében.

- 5) Lejtős területen bizonyosodjon meg, hogy a gép a talajon stabilan helyezkedjen el.
- 6) Munka közben soha ne szaladjon csak lépkedjen, ne húzassa magát a fűnyírógéppel.
- 7) Lejtőn mindig keresztbe nyírjon, sohasem le és fel.
- 8) Vigyázzon amikor a lejtőn irányt változtat.
- 9) Ne nyírjon túl lejtős felületen.
- 10) Vigyáznia kell, mikor saját maga felé húzza a fűnyírót.
- 11) Állítsa meg a kést, ha a fűnyírót meg kell emelni elmozdítás végett, vagy át kell vinni nem fűves területen, vagy amikor a gépet a nyírásra kerülő területre vagy területről kell vinni.
- 12) Ne működtesse a fűnyírót megrongálódott védőrészekkel, gyűjtőzsák vagy kidobáshárító nélkül.
- 13) Kerékmeghajtású gépeknél indítás előtt kapcsolja ki a hajtóművet.
- 14) Elővigyázzal kell a motort beindítani és vigyázni kell hogy lábát távol tartsa a nyírókéstől.
- 15) Indítás közben ne döntse meg a gépet, kivéve ha az elengedhetetlen az elindításhoz. De ebben az esetben is csak az indításhoz szükséges mértékben döntse meg és csakis a gép kezelőjével ellentétes oldalal.
- 16) **Kezével és lábával ne közeledjen soha a forgó részekhez.** Tartózkodjon távol a kidobónyílástól.
- 17) Működő motorral ne emelje fel és ne vigye más helyre a fűnyírót.
- 18) **Állítsa le a motort és húzza ki a hálózati kábelt:**
 - mielőtt bármilyen műveletet végezne a vágótárcsa alatt, vagy a kiürítő rész tisztítása előtt
 - a fűnyíró tisztítása, ellenőrzése előtt
 - idegen test hozzáütődésekor (ellenőrizze le, hogy történt-e kár, rongálódás a fűnyírón, és végezze el a szükséges javításokat mielőtt újból használatba kerülne a gép)
 - ha a fűnyíró rendellenesen vibrálni kezd (Azonnal derítse ki a vibrálás okát, és küszöbölje ki, illetve keressen fel egy erre megfelelő szervizt).
 - Ha a gépet felügyelet nélkül hagyja
 - a gép szállítása alatt
- 19) **Állítsa le a motort:**
 - amikor a gyűjtőzsákot leveszi vagy újra felteszi
 - mielőtt beállítaná a nyírás magasságát
- 20) Munka közben tartsa be a biztonsági távolságot a forgó késektől, ami a nyél hosszúságától függ.

D) KARBANTARTÁS ÉS TÁROLÁS

- 1) Ellenőrizze a csavarok, stífték, anyák épségét és rögzítettségét a gép biztonságos működése érdekében. Fontos a folyamatos, alapos karbantartás a gép élettartama és biztonságos működése érdekében.
- 2) A tűzveszély elkerülése érdekében a fűnyírót és különösen a motorrészt tisztítsa le a fűmaradéktól, falevelektől, zsír és olajlerakódástól. Soha ne raktározza a fűnyírót levágott fűvel teli fűgyűjtővel.
- 3) Ellenőrizze le gyakran a kidobáshárítót és a fűgyűjtőzsákot, bizonyosodjon meg az épségéről és használhatóságáról.
- 4) **Gyakran ellenőrizze az elektromos kábel minőségét és épségét, ha megrongálódott, vagy a szigetelés nem megfelelő cserélje ki.** Soha ne fogja meg a feszültség alatt levő elektromos kábelt, ha nincs jól leszigetelve. Akármilyen beavatkozás előtt húzza ki az elektromos kábel dugóját.
- 5) A kés be és kisereléskor használjon védőkesztyűt.
- 6) **A kés élezése után ellenőrizze annak kiegyensúlyozottságát is.** Valamennyi a késsel kapcsolatos művelet (leszerelés, élezés, egyensúlyba hozás, visszaszerelés és/vagy csere) felelősségteljes munka, mely különleges ismeretet igényel a megfelelő szerszámok használatát nál. Biztonsági okokból ezeket a műveleteket csak szakszervízben lehet végezni.
- 7) **Biztonsági okokból a gépet soha ne használja elkopott vagy megrongálódott alkatrészekkel.** A sérült alkatrészeket ne javítsa, hanem eredeti gyári új alkatrészekre cserélje le. Csak eredeti cserealkatrészeket használjon. A minőségileg nem megfelelő alkatrészek károsíthatják a gépet, és az Ön biztonságát is veszélyeztetik.

E) SZÁLLÍTÁS ÉS MOZGATÁS

- 1) Minden alkalommal, amikor a gépet felemelni, mozgatni, szállítani vagy dönteni kell:
 - viseljen vastag munkavédelmi kesztyűt;
 - a gépet úgy fogja meg, hogy annak súlyát és súlyának eloszlását figyelembe véve biztos fogást találjon;
 - a gép súlyának és a szállítóeszköz, valamint azon hely jellemzőinek megfelelő számú személy közreműködése szükséges, ahol a gép elhelyezésre kerül, vagy ahonnan elvitelre kerül.
- 2) A gép szállításkor mindig ügyeljen a helyes rögzítésre kötelekkel vagy láncokkal.

HU HASZNÁLATI SZABÁLYOK

1. A GÉP ÖSSZEÁLLÍTÁSÁNAK MENETE

MEGJEGYZÉS – Lehetséges, hogy a gép tartozékai közül néhány már fel van szerelve.

FIGYELEM – A gép kicsomagolását és összeszerelését szilárd, sík felületen kell végezni, továbbá elegendő helyet kell biztosítani a gép és a csomagolás mozgatásához a megfelelő szerszámok alkalmazásával. A csomagolóanyagok selejtezését mindig a helyi hatályos előírásoknak megfelelően kell elvégezni.

1.1 A védőlemez felszereléséhez a kart (1) illessze a rugóba (2) az ábra szerint.

A kart illessze először a jobboldali (4) nyílásba, a rugó végét (3) nyomja be a középső nyílásba, végül a másik végét illessze be a furatba (5).

1.2 A kar jobboldali (1) és baloldali (2) alsó részeit helyezze be a megfelelő furatokba és a tartozék csomagban található csavarokkal (3) rögzítse. A tolókar felső részét (4) a szárnyasanya (5) valamint a mellékelt csavarok segítségével, az ábra szerint rögzítse az alsó részhez.

A kábelvezető fülbe (6) helyezze be a kábelt (7) és a tolókart az ábrán jelölt helyen rögzítse.

A kábelvezető (8) helyes pozíciója az ábra szerinti.

1.3a A műanyag fűgyűjtő esetén a két felét (1) és (2) illessze össze ügyelve arra, hogy a rögzítőfülek a helyükre kerüljenek.

1.3b A vászonból készült fűgyűjtő esetén a keretre (1) húzza rá a zsákot (12) majd csavarhúzó segítségével illessze helyükre a műanyag profilokat (13) az ábrának megfelelően. A gépet vagy az egyik vagy a másik fűgyűjtővel szállítjuk.

1.4 A kerek rögzítéséhez a feltüntetett sorrendet kövesse. Rögzítse a kerekeket a különböző vágásmagasságokhoz kialakított nyílások egyikébe, és a készletben található kulccsal (2) komplett módon rögzítse a csapot (1).

2. A KEZELÉS LEÍRÁSA

2.1 A motor egy duplafunkcióval rendelkező kapcsolóval működtethető baleset elkerülése végett.

A gép indításához nyomja be a gombot (2) és húzza meg a kart (1). Ez utóbbit elengedve a motor automatikusan leáll (1).

2.2 A vágásmagasságot úgy kell beállítani, hogy a kerekeket a megfelelő nyílásba helyezze, és a készletben található kulcs (2) segítségével a csapot (1) komplett módon rögzíti. A magasságnak minden keréknél egyformának kell lennie. **ÁLLÓ KÉSSSEL VÉGEZZE A MŰVELETET.**

3. A FŰNYÍRÁS

3.1 Emelje fel a védőlemezt és akassza fel a fűnyíróra a műanyag (1) vagy a zsákos (2) fűgyűjtőt az ábra szerint.

3.2 Helyezze fel megfelelően a hosszabbító vezetékét a feltüntetett ábra szerint.

A motor indításakor nyomja be a biztonsági gombot (2) és húzza meg a kapcsoló (1) kart.

3.3 A fűnyírásor ügyeljen arra, hogy az elektromos kábel mindig a kezelő mögött, a már levágott területen legyen. A nyírt felület sebből lesz, ha ugyanolyan magasságban de két irányban történik a nyírás.

3.4 A munka befejezésekor engedje el a kart (1). **ELŐSZÖR** a hálózati csatlakozóból (2) húzza ki a kábelt MAJD PEDIG a gép kapcsoló (3) oldaláról távolítsa el. **CSAK MIUTÁN A KÉS MEGÁLLT**, akkor szabad a gépen további műveletet végezni.

FONTOS FIGYELMEZTETÉS!

Ha munka közben a motor túlmelegedés miatt kikapcsol kb. 5 percet kell várni, hogy a gép ismét bekapcsolható legyen.

4. A GÉP KARBANTARTÁSA

FONTOS – Az időszakosan elvégzett gondos karbantartás elengedhetetlen ahhoz, hogy a gép eredeti biztonsági szintjét és teljesítményét hosszú időn keresztül megőrizze.

A fűnyírót tiszta állapotban, száraz helyen kell tárolni.

- 1) A gép tisztítása, karbantartása vagy beállítása előtt vegyen fel vastag munkavédelmi kesztyűt.
- 2) Minden fűnyírás után távolítsa el az alváz belsejében felhalmozódott fűtörmelékét és sarat, hogy azok ne száradjanak rá, és ne nehezítsék meg ezzel a következő beindítást.
- 3) Győződjön meg mindig arról, hogy a szellőzőréseket ne zárják el hulladékok.

4.1 Az élen történő bármilyen jellegű beavatkozást csak erre a munkára alkalmas, megfelelő eszközökkel rendelkező szerviznél lehet elvégeztetni.

Ezen a gépen a következő kóddal jelölt fűnyírókéseket kell alkalmazni:

81004141/0 (350 típushoz)

81004142/0 (390 típushoz)

Az éleket mindig a következő jellel ellátottnak kell lenniük ▲. Mivel a berendezés folyamatos fejlesztés tárgyát képezi, lehetőség nyílik hasonló jellegű és tulajdonságú biztonságos és tökéletesen működő biztosító éllel cserélni a gyárilag beszereltet.

Az ábrán jelzett lépéseket követve szerelje fel az élet (2) a jelzéssel a föld felé fordítva.

Húzza meg a középső rögzítő csavart (1) egy 16-20 Nm-re beállított dinamometrikus kulcs segítségével.

4.2 A gép tisztítására vízsugarat használni nem szabad, és meg kell akadályozni, hogy a motorba és elektromos részekbe nedvesség juthasson.

A gép alvázának a tisztítására oldószert tartalmazó folyadékokat nem szabad használni.

5. KÖRNYEZETVÉDELME

A környezet védelmét a gép használata során elsődleges fontossági szempontként kell figyelembe venni, mivel ez a békés egymás mellett élés és környezetünk érdeke.

- Ne zavarjon másokat a környezetében.
- Szigorúan kövesse a helyi előírásokat a levágott növényzet megsemmisítését illetően.
- Szigorúan tartsa be a helyi előírásokat a csomagolóanyagok, használt alkatrészek vagy bármi egyéb, környezetszennyező elem selejtezésére vonatkozóan; ezeket a hulladékokat ne helyezze a háztartási hulladékba, hanem szelektív hulladékkezelés keretében szállítsa a megfelelő gyűjtőtelepekre, ahol gondoskodnak azok újrahasznosításáról.
- Az üzemben kívül való helyezéskor ne szennyezze a géppel a környezetet, hanem a hatályos helyi előírások értelmében adja le egy gyűjtőtelepen.

Bármilyen kétség vagy probléma esetén forduljon a Márkaszervizhez vagy a termék viszonteladójához.

RU НОРМЫ БЕЗОПАСНОСТИ КОТОРЫЕ ДОЛЖНЫ ОБЯЗАТЕЛЬНО ВЫПОЛНЯТЬСЯ

A) ОБУЧЕНИЕ

- 1) **Внимательно прочтите инструкции.** Ознакомьтесь с органами управления и опробуйте газонокосилку в работе. Научитесь быстро останавливать двигатель.
- 2) **Используйте газонокосилку только по предусмотренному назначению, то есть для скашивания и сбора травы.** Все остальные виды использования могут создать опасность и причинить ущерб людям и/или имуществу. Входит в понятие ненадлежащего пользования (как пример, но не только):
 - перевозить на машине взрослых людей, детей или животных;
 - пользоваться машиной для собственного перемещения;
 - использовать машину для буксировки или подталкивания грузов;
 - использовать машину для сбора листьев или отходов;
 - использовать машину для выравнивания живой изгороди или для стрижки нетравянистых растений;
 - пользование машиной несколькими операторами;
 - приводить в действие нож на травянистых участках.
- 3) Ни в коем случае не разрешайте пользоваться газонокосилкой детям или лицам, недостаточно хорошо знакомым с правилами обращения с ней. Местное законодательство может устанавливать минимальный возраст для пользователя.
- 4) **Никогда не пользуйтесь газонокосилкой:**
 - если вблизи находятся люди (особенно дети) или животные;
 - если пользователь принял медикаменты или вещества, которые снижают реакцию и уровень внимания.
- 5) Помните, что оператор или пользователь несет ответственность за несчастные случаи и ущерб, который может быть нанесен другим лицам или их имуществу.

B) ПОДГОТОВИТЕЛЬНЫЕ ОПЕРАЦИИ

- 1) **При скашивании всегда надевайте прочную обувь и длинные брюки. Не работайте с газонокосилкой босиком или в открытых сандалиях.**
- 2) Внимательно осмотрите рабочий участок и уберите все, что может быть выброшено машиной, либо может повредить режущий узел и двигатель (камни, ветки, проволоку, кости и т.д.).
- 3) Перед использованием проведите общий осмотр и осмотр ножей, проверяя, что винты и режущий узел не изношены и не повреждены. Замените поврежденные или изношенные ножи и винты всем блоком для сохранения балансировки.
- 4) **Перед началом работы установите ограждения на выходе (мешок или ограждение от камней).**
- 5) **ВНИМАНИЕ: ОПАСНОСТИ Влажность и электричество несовместимы друг с другом:**
 - работа с электрическими кабелями и их подключение должны выполняться в сухих условиях;
 - никогда не допускайте контакта электрической розетки или кабеля с влажной зоной (лужа или влажная трава);
 - соединение кабеля и розетки должно быть герметичного типа. Используйте удлинители со встроенными сертифицированными герметичными розетками, имеющимися в торговле.
 - Включите питание прибора дифференциальным выключателем (RCD- Residual Current Device) с током разьединения, не превышающим 30 мА.
- 6) Кабели питания должны иметь качественные характеристики не хуже типа **H05RN-F** или **H05VV-F**, с минимальным сечением 1,5 мм² и максимальной рекомендуемой длиной 25 м.
- 7) Зацепите кабель за крепление перед включением машины.
- 8) **Стационарное подключение любого электрического прибора к электрической сети здания должно выполняться квалифицированным электриком, в соответствии с действующими нормами. Неправильное подключение может нанести серьезный ущерб, включая смерть.**

C) ПРИ ЭКСПЛУАТАЦИИ

- 1) Работайте только днем или при хорошем искусственном освещении.
- 2) **Избегайте работы в мокрой траве или под дождем.**
- 3) **Ни в коем случае не перевозжайте газонокосилкой по электрическому кабелю.** Во время работы необходимо, чтобы кабель находился за газонокосилкой, всегда со стороны скошенной травы. Используйте крепление кабеля, как показано в данном руководстве, чтобы кабель случайно не отсоединился, обеспечивая, в то же время, правильность подключения, без усилий, к розетке.
- 4) **Ни в коем случае не тяните газонокосилку за электрический кабель, а также не тяните за кабель для отключения его от розетки.** Не подвешивайте кабель источникам тепла и не допускайте попадания на него масла, растворителей или острых предметов.
- 5) На склонах всегда имейте собственную точку опоры.
- 6) Никогда не работайте бегом, только шагом; избегайте ситуаций, когда газонокосилка тянет за собой работающего.

- 7) Косите траву на склонах только в поперечном направлении, а не вверх и вниз.
- 8) Будьте очень внимательными при перемене направления на склонах.
- 9) Не косите траву на слишком крутых участках.
- 10) Будьте чрезвычайно осторожными, если приходится тянуть газонокосилку на себя.
- 11) Останавливайте нож, если требуется наклонить газонокосилку для переноски, пересечь участки без растительности или транспортировать газонокосилку к месту работы и обратно.
- 12) Никогда не включайте газонокосилку, если ограждения повреждены, или отсутствует мешок для сбора травы или защита от камней.
- 13) В моделях с тяговым агрегатом отключите сцепление передачи на колеса до того, как запустить двигатель.
- 14) Запускайте двигатель с осторожностью согласно инструкциям и держите ноги подальше от ножа.
- 15) Не наклоняйте газонокосилку во время включения двигателя, если в этом нет необходимости для запуска. Если же это необходимо, не наклоняйте ее больше нужного, и поднимите только часть, находящуюся дальше от оператора. Перед тем, как опустить газонокосилку убедитесь, что обе руки уже заняли рабочее положение.
- 16) **Не приближайте руки и ноги к вращающимся частям и не помещайте их под ними.** Всегда держитесь вдали от отверстия выброса.
- 17) Не поднимайте и не транспортируйте газонокосилку с включенным двигателем.
- 18) **Остановите двигатель и отсоедините кабель питания:**
 - перед любой операцией под режущей пластиной или до того, как очистить канал выброса;
 - до того, как приступить к проверке, очистке или работе на газонокосилке;
 - после удара о посторонний предмет. Проверить, не была ли повреждена газонокосилка и провести необходимый ремонт до того, как снова воспользоваться машиной;
 - если газонокосилка начинает аномально вибрировать (Немедленно найти причину вибраций и произвести необходимые проверки в специализированном центре).
 - каждый раз, когда газонокосилка остается без присмотра.
 - во время перевозки машины
- 19) **Остановите двигатель:**
 - когда вы снимаете или устанавливаете мешок для сбора травы;
 - перед регулировкой высоты скашиваемой травы.
- 20) Во время работы всегда держитесь на безопасном расстоянии от вращающегося ножа, насколько позволяет длина рукоятки.

D) ТЕХОБСЛУЖИВАНИЕ И ХРАНЕНИЕ

- 1) Содержите затянутыми гайки и винты для уверенности в том, что машина всегда безопасна при работе. Регулярное техобслуживание чрезвычайно важно для надежности и поддержания эксплуатационных характеристик на нужном уровне.
- 2) Для предотвращения опасности возгорания освободите газонокосилку, в частности, двигатель, от травы, листьев или излишков смазки.
- 3) Не оставляйте контейнеры со скошенной травой внутри помещения.
- 4) Часто проверяйте защиту от камней и мешок для сбора травы на наличие износа или ухудшения состояния.
- 5) **Периодически проверяйте состояние электрических кабелей и замените их в случае износа или нарушения изоляции.** Ни в коем случае не прикасайтесь к электрическому кабелю под напряжением, если он плохо изолирован. Отключите его от розетки перед выполнением любых работ.
- 5) При демонтаже и монтаже ножа надевайте рабочие рукавицы.
- 6) **Выполните балансировку ножа при его заточке.** Все выполняемые на ноже операции (демонтаж, заточка, балансировка, монтаж на место и/или замена) являются сложными и требуют специальных навыков, помимо использования соответствующего инструмента. По соображениям безопасности, они должны всегда выполняться в специализированном сервисном центре.
- 7) **По соображениям безопасности никогда не пользуйтесь машиной, если ее части изношены или неисправны. Детали следует всегда заменять, их никогда не ремонтируют. Используйте только оригинальные запчасти. Запчасти другого качества могут привести к повреждению машины и опасным для здоровья ситуациям.**

E) ПЕРЕВОЗКА И ПЕРЕМЕЩЕНИЕ

- 1) Каждый раз, когда требуется передвинуть, поднять, перевезти или наклонить машину, следует:
 - надевать плотные рабочие рукавицы;
 - поднимать машину, ухватив ее в таких точках, чтобы она не выскользнула, учитывая ее вес и особенности конструкции;
 - привлечь количество людей, соответствующее весу машины и характеристикам транспортного средства или места, в котором необходимо ее установить, или откуда следует ее забрать.
- 2) Во время транспортировки закрепить машину при помощи соответствующих тросов или цепей.

RU ПРАВИЛА ЭКСПЛУАТАЦИИ

1. ЗАВЕРШЕНИЕ МОНТАЖА

ПРИМЕЧАНИЕ - В момент поставки некоторые устройства могут быть уже установлены на машине.

ВНИМАНИЕ – Распаковка и завершение монтажа должны выполняться на твердой и ровной поверхности, с расстоянием, достаточным для перемещения машины и ее упаковки, всегда пользуясь соответствующими инструментами.

Обработка в отходы упаковки должна производиться в соответствии с действующими местными нормами.

1.1 Установите защиту от камней, вставляя ось (1) и пружину (2), как показано на рисунке. Вставьте ось сначала в правое гнездо (4), вставьте конец с петлей (3) пружины в центральную прорезь, после чего вставьте другой конец оси в гнездо (5).

1.2 Вставьте в соответствующие отверстия нижнюю правую (1) и левую (2) части ручки и закрепите их входящими в комплект винтами (3).

Прикрепите верхнюю часть ручки (4) к нижним частям рукоятками (5) и входящим в комплект крепежом, как показано на рисунке. Установите крепление кабеля/тросика (6) в указанное на рисунке положение и закрепите кабель/тросик (7). Правильное крепление кабеля/тросика (8) показано на рисунке.

1.3a При наличии жесткого мешка: соберите две части (1) и (2), обращая внимание на то, чтобы полностью вставить крепления в гнезда, чтобы послышался щелчок.

1.3b При наличии тканого мешка: вставьте каркас (11) в мешок (12) и зацепите все пластмассовые профили (13), помогая себе отверткой, как показано на рисунке.

1.4 Для крепления колес выполните указанную последовательность. Установите колеса в одно из отверстий, подготовленных для различных высот скашивания, и туго затяните палец (1) входящим в комплект ключом (2).

2. ОПИСАНИЕ ОРГАНОВ УПРАВЛЕНИЯ

2.1 Двигатель управляется выключателем двойного действия, предотвращающим случайное включение. Для его запуска нажмите кнопку (2) и потяните рычаг (1). При отпускании рычага (1) двигатель останавливается автоматически.

2.2 Регулировка высоты скашивания осуществляется, устанавливая колеса в соответствующее отверстие, и туго затягивая палец (1) входящим в комплект ключом (2). Высота всех колес должна быть одинаковой. ОПЕРАЦИЮ ВЫПОЛНЯЮТ С ОСТАНОВЛЕННЫМ НОЖОМ.

3. СКАШИВАНИЕ ТРАВЫ

3.1 Поднимите защиту от камней и правильно закрепите жесткий мешок (1) или тканый (2), как показано на соответствующих рисунках.

3.2 Правильно прикрепите удлинительный кабель, как показано. Для запуска двигателя нажмите предохранительную кнопку (2) и потяните рычаг (1) выключателя.

3.3 Во время скашивания электрический кабель должен всегда находиться за вашей спиной, со стороны уже скошенного газона. Газон будет иметь более аккуратный вид, если траву

скашивать всегда на одинаковой высоте и поочередно в двух направлениях.

3.4 По окончании работы отпустите рычаг (1). Отключайте СНАЧАЛА удлинитель от общей розетки (2), А ЗАТЕМ удлинитель со стороны выключателя газонокосилки (3). **ДОЖДИТЕСЬ ПОЛНОЙ ОСТАНОВКИ НОЖА** перед выполнением любой операции с газонокосилкой.

ВАЖНОЕ ПРИМЕЧАНИЕ

Если во время работы двигатель остановится ввиду перегрева, необходимо подождать около 5 минут, чтобы повторно запустить его.

4. ТЕКУЩЕЕ ТЕХОБСЛУЖИВАНИЕ

ВАЖНО - Для того, чтобы надолго обеспечить безопасную работу и сохранить первоначальные рабочие характеристики машины, необходимо регулярно и тщательно проводить техобслуживание.

Храните газонокосилку в сухом месте.

- 1) Перед проведением любой операции по очистке, техобслуживанию или регулировке машины необходимо надевать плотные рабочие рукавицы.
- 2) После каждого разреза следует удалить остатки травы и грязь, скопившиеся внутри шасси, так как, засохнув, они могут затруднить последующий пуск.
- 3) Всегда проверяйте, чтобы воздухозаборные отверстия были свободны от мусора.

4.1 Выполнение каждой операции на ноже уместно производить в специализированном центре, располагающим самым подходящим для этого оборудованием.

На этой машине предусмотрено применение ножей, имеющих код:

81004141/0 (для модели 350)

81004142/0 (для модели 390)

Ножи должны быть всегда маркированы Δ . Учитывая развитие гаммы продукции, ножи, названные выше, могут с течением времени быть заменены другими, с аналогичными характеристиками взаимозаменяемости и безопасности в работе.

Установить заново нож (2) с кодом и маркировкой, обращенными в сторону почвы, следя за последовательностью, указанной на рисунке.

Затянуть центральный винт (1) при помощи динамометрического ключа, откалиброванного на 16-20 Нм.

4.2 Не пользуйтесь струями воды и не допускайте ее попадания на двигатель и электрические компоненты. Не пользуйтесь едкими жидкостями для чистки шасси.

5. ОХРАНА ОКРУЖАЮЩЕЙ СРЕДЫ

Охрана окружающей среды должна являться существенным и первоочередным аспектом при пользовании машиной, в пользу человеческого общества и окружающей среды, в которой живем.

- Избегать служить причиной беспокойства для окружающих.
- Строго соблюдать действующие на местном уровне правила по вывозу отходов резки.
- Строго соблюдать местные нормы по переработке в отходы упаковки, поврежденных частей или любых элементов со значительным влиянием на окружающую среду; эти отходы не должны быть выброшены в мусорные ящики, а должны быть отделены и переданы в специальные центры сбора отходов, предусматривающие переработку материалов.
- После завершения срока службы машины не выбрасывайте ее, а обратитесь в центр сбора отходов в соответствии с действующим местным законодательством.

При любых сомнениях или проблемах обращайтесь немедленно в ближайший пункт техсервиса или к вашему продавцу.

A) OSPOSOBLJAVANJE

- 1) **Pažljivo pročitati upute.** Upoznati se sa odgovarajućom uporabom kosilice i sa njezinim polugama za upravljanje. Naučiti hitro zaustavljanje motora.
- 2) **Koristiti kosilicu sa ciljem za koji je namjenjena, a to znači za rezanje i sakupljanje trave.** Bilo koja druga uporaba može postati opasna i prouzročiti štetu osobama i/ili stvarima. Neprikladna uporaba obuhvaća (na primjer, ali ne i samo):
 - prevoženje na stroju osoba, djece ili životinja;
 - prevoženje samog sebe na stroju;
 - korištenje stroja za vuču ili guranje tereta;
 - korištenje stroja za sakupljanje lišća ili trunaka;
 - korištenje stroja za uređivanje živice ili za rezanje vegetacije koja nije travnata;
 - korištenje stroja od strane više osoba istovremeno;
 - pokretanje noža na netrvanitim mjestima.
- 3) Nikada ne dopustiti da kosilicu koriste djeca ili osobe koje nemaju iskustvo potrebno za njezinu uporabu. Po mjesnim zakonima može biti određena najniža dob za korisnika kosilice.
- 4) **Nikada ne koristiti kosilicu:**
 - ako se u blizini nalaze osobe, osobito ako su to djeca, ili životinje;
 - ako je korisnik pod djelovanjem lijekova ili sredstava za koje se smatra da negativno utječu na refleksne i pažnju.
- 5) Treba uvijek imati na umu da je djelatnik ili korisnik kosilice odgovoran za nezgode i nepredviđene događaje koji mogu oštetiti druge osobe ili njihovo vlasništvo.

B) POČETNE RADNJE

- 1) **Košnju treba obavljati u izdržljivim cipelama i treba odjenuti hlače sa dugim nogavicama. Kosilica se nikada ne uključuje bosih nogu ili sa otvorenim sandalama.**
- 2) Pažljivo pregledati cijelu radnu površinu i odstraniti svaki predmet koji bi mogao biti izbacen iz stroja ili oštetiti sustav za košenje i motor (kamenje, granje, željezna žica, kosti i slično).
- 3) Prije uporabe izvršiti opću provjeru, a sa posebnom pažnjom provjeriti izgled oštrice i osvjedočiti se jesu li vijci i sklop za rezanje istrošeni ili oštećeni. Promjenjati odjednom oštećene ili istrošene oštrice i vijke kako bi se sačuvala ujednačenost.
- 4) **Prije početka rada ugraditi na izlaz sigurnosne dijelove (koš ili štitnik za kamenje).**
- 5) **OPREZ: OPASNOST! Vlaga i električna energija nisu spojive:**
 - rukovanje i spajanje električnih vodova treba obavljati na suhom prostoru;
 - nikada ne dopustiti da električna utičnica ili električni vod dođe u dodir sa mokrim područjem (barica ili vlažna trava);
 - spojevi između vodova i utičnica moraju biti nepropusne vrste. Koristiti produžne vodove sa ugrađenim potpuno nepropusnim utičnicama koje su službeno provjerene i mogu se naći u trgovinama.
 - Napajati uređaj preko jednog diferencijalnog sistema (RCD - Residual Current Device) sa strujom na prekid koja na prelazi 30 mA.
- 6) Vodovi za napajanje moraju biti takve kakvoće koja nije niža od vrste **H05RN-F ili H05VV-F** sa površinom presjeka od najmanje 1,5 mm² i maksimalna savjetovana dužina 25 m.
- 7) Prije pokretanja stroja, pričvrstite vod na držač voda.
- 8) **Stalno priključenje bilo kojeg električnog uređaja na električnu mrežu zgrade mora biti izrađeno od strane osposobljenog električara, u skladu sa važećim propisima. Neispravno priključenje može prouzročiti ozbiljne osobne ozljede, uključujući i smrt.**

C) TIJEKOM UPORABE

- 1) Kositi kosilicom samo uz prirodno svjetlo ili uz dobru umjetnu rasvjetu.
- 2) **Izbjegavati rad na mokroj travi ili pod kišom.**
- 3) **Nikada ne prolaziti kosilicom preko električnog voda.** Tijekom košnje treba uvijek vući vod iza kosilice i to sa one strane na kojoj je trava već pokošena. Koristiti kuku za držanje voda na način kako to prikazuje ovaj priručnik. Time se sprječava slučajno izvlačenje voda, a istovremeno se osigurava pravilno uvlačenje voda, bez uporabe sile, u utičnicu.
- 4) **Nikada ne vući kosilicu pomoću voda za napajanje ili vući vod kako bi se izvukao utikač.** Ne izlagati vod izvorima topline ili ostavljati ga u dodiru sa uljem, razrijeđivačima ili oštrim predmetima.
- 5) Provjeriti vlastiti oslonac na zemljištima koja su u padu.

- 6) Nikada ne trčati, već hodati, izbjegavajući da nas kosilica povlači.
- 7) Kositi poprečno u odnosu na pad zemljišta, nikada gore-dolje.
- 8) Najveću moguću pažnju obratiti pri promjeni smjera na zemljištima u padu.
- 9) Ne kositi na previše strmim nagibima.
- 10) Obratiti najveću moguću pažnju prilikom povlačenja kosilice prema sebi.
- 11) Zaustaviti oštricu u ovim slučajevima: kada kosilica treba biti nagnuta prilikom prijevoza, prilikom prijelaza preko površina bez trave ili kada kosilica treba biti prenesena prema površini koju treba pokositi i sa te površine.
- 12) Nikada ne uključiti kosilicu ako su zaštite oštećene, ili ako nema koša za sakupljanje trave ili zaštitnika protiv kamenja.
- 13) Na verzijama sa vučnim pogonom, treba isključiti spojnicu prijenosa kotača, prije uključivanja motora.
- 14) Slijedom uputa, pažljivo uključiti motor obračunajući pozornost na vlastite noge koje moraju biti vidljivo udaljene od oštrice.
- 15) Ne naginjati kosilicu kada je uključen motor, ako to nije nepoželjno pri paljenju. U ovom slučaju, ne naginjati je više nego što je to potrebno i uzdići samo onu stranu koja je na odstojanju od operatora. Utvrditi da su obje ruke u položaju za rad prije spuštanja kosilice.
- 16) **Ne približavati ruke ili noge blizu ili ispod dijelova koji se vrte.** Uvijek se treba držati podalje od otvora za pražnjenje.
- 17) Nikada ne podizati ili prenositi kosilicu dok je motor u pogonu.
- 18) **Zaustaviti motor i izvuci vod za napajanje:**
 - prije svakog postupka koji se obavlja ispod tanjura sa oštricom i prije čišćenja sprovodnika za pražnjenje;
 - prije provjere, čišćenja ili bilo kojeg zahvata na samoj kosilici;
 - nakon što je udareno strano tijelo. Provjeriti nastanak eventualnih oštećenja na kosilici i obaviti potrebne popravke prije ponovne uporabe stroja;
 - ako kosilica počne nepravilno vibrirati (odmah potražite uzrok vibracija i pobrinite se za vršenje potrebnih provjera u specijaliziranom servisnom centru).
 - svakom prilikom kada se kosilica ostavi bez nadzora;
 - prilikom prijevoza stroja.
- 19) **Zaustaviti motor:**
 - svakom prilikom kada se skida ili nanovo namješta koš za sakupljanje trave;
 - prije podešavanja željene visine pokošene trave.
- 20) Tijekom rada, održavati uvijek sigurnosnu udaljenost od kružne oštrice, a ta udaljenost je određena dužinom držala.

D) ODRŽAVANJE I SKLADIŠTENJE

- 1) Osvjedočiti se da su vijci i matice zategnute, kako bi bili sigurni da je stroj uvijek u najsigurnijim uvjetima djelovanja. Redovno održavanje je osnovni uvjet sigurnosti i održavanja razine rezultata.
- 2) Kako bi se ograničila opasnost od požara, potrebno je osloboditi kosilicu, a posebno njezin motor, od ostataka trave, lišća i viška masnoće. Posude sa pokošenom travom se ne ostavljaju unutar zatvorene prostorije.
- 3) Često provjeravati štitnik za kamenje i koš za sakupljanje trave, kako bi se ustanovila istrošenost ili oštećenje tih dijelova stroja.
- 4) **Povremeno provjeravati stanje električnih vodova i zamijeniti ih ukoliko su istrošeni ili njihova izolacija izgleda oštećena.** Nikada ne dirati električni vod pod naponom ako je loše izoliran. Prije bilo kojeg zahvata, isključiti vod iz utičnice.
- 5) Navući zaštitne rukavice prilikom skidanja ili ponovnog namještanja oštrice.
- 6) **Nakon brušenja, voditi računa o ujednačenosti oštrice.** Svi postupci vezani za oštricu (rastavljanje, oštrenje, ujednačavanje, sastavljanje i/ili zamjena) su zahtjevni poslovi za koje je, osim uporabe posebnog alata, potrebna i specifična stručnost; stoga ih, iz sigurnosnih razloga, mora uvijek obavljati specijalizirani servisni centar.
- 7) **Stroj nemojte nikada koristiti ako su pojedini dijelovi istrošeni ili oštećeni, iz sigurnosnih razloga. Dijelovi se moraju zamijeniti, a nikada popravljati. Koristite originalne rezervne dijelove. Rezervni dijelovi koji nisu istovrsne kakvoće mogu oštetiti stroj ili naškoditi vašoj sigurnosti.**

E) TRANSPORT I RUKOVANJE

- 1) Svaki put kad stroj treba pomicati, podizati, prevoziti ili naginjati potrebno je:
 - nositi čvrste radne rukavice;
 - uhvatiti stroj na mjestima koja omogućuju sigurno držanje, imajući u vidu njegovu težinu i raspodjelu iste;
 - upotrijebiti odgovarajući broj radnika obzirom na težinu stroja i karakteristike prijevoznog sredstva ili mjesta na kojem ili sa kojeg će stroj biti postavljen ili preuzet.
- 2) Za vrijeme prijevoza, stroj pričvrstite na odgovarajući način pomoću užadi ili lanaca.

HR UPUTE ZA UPORABU

1. DOVRŠITI SKLAPANJE

NAPOMJENA: Stroj može biti isporučen sa nekim već montiranim dijelovima/komponentama.

POZOR – Raspakiravanje, kao i dovršavanje montaže treba izvršiti na ravnoj i čvrstoj površini, s dovoljno prostora za pomicanje stroja i ambalaže te služeći se uvijek primjerenim alatima.

Ambalažu treba zbrinuti sukladno lokalnim propisima na snazi.

1.1 Štitnik za kamenje se pričvršćuje tako da se namjesti klin (1) i opruga (2) kako to prikazuje crtež. Najprije treba klin uvući u desno sjedište (4), nakon toga treba kukasti produžetak (3) opruge namjestiti u središnji okov i na kraju uvući drugi završetak klina u njegovo sjedište (5).

1.2 Uvući u odgovarajuće otvore gornji desni (1) i lijevi (2) dio držala i učvrstiti pomoću vijaka (3) koji su dio opreme stroja. Učvrstiti gornji dio držala (4) na donje dijelove pomoću kružne ručice (5) i vijaka koji su dio opreme stroja, na način kako to prikazuje crtež. Pričvrstiti držač voda (6) na označeni položaj i provući vod (7). Ispravni položaj kuke za vod (8) je onaj prikazan na crtežu.

1.3a U slučaju **krutog koša:** sastaviti njegova dva dijela (1) i (2), posebno obračunajući pažnju da kopče budu uvučene u svoja sjedišta do kraja, dok se na začuje zvuk okidanja.

1.3b U slučaju **platnenog koša:** uvući okvir (11) u vreću (12) i pričvrstiti plastične rubove (13) pomoću odvijača, kako prikazuje crtež.

1.4 Postupak pričvršćivanja kotača treba izvršiti na sljedeći način: Pričvrstiti kotače u jednom od otvora predviđenih za različite visine košenja, stisnuvši do kraja osovinu (1) pomoću ključa (2) iz opreme, a zatim postaviti poklopac (3).

2. OPIS NAREDBI

2.1 Upravljanje motorom se odvija putem sklopa sa dvostrukim djelovanjem, sa ciljem spriječavanja slučajnog uključivanja. Motor se uključuje pritiskom na sklopku (2) i povlačenjem ručice (1). Motor se automatski zaustavlja nakon otpuštanja ručice (1).

2.2 Podešavanje visine košenja postiže se tako da se kotač postavi u odgovarajući otvor, stisnuvši do kraja osovinu (1) pomoću ključa iz opreme (2). Visina treba biti jednaka za sve kotače. OVAJ POSTUPAK TREBA OBAVITI KAD NOŽ MIRUJE.

3. REZANJE TRAVE

3.1 Podignuti štitnik za kamenje i učvrstiti na ispravan način kruti koš (1) ili platneni koš (2), kako to prikazuju pripadajući crteži.

3.2 Pričvrstiti ispravno produžni vod kako je prikazano. Motor se pokreće pritiskom na sigurnosnu sklopku (2) i povlačenjem ručice (1) za paljenje.

3.3 Tijekom košnje, voditi računa o tome da električni vod bude uvijek iza leđa i to na onoj strani travnjaka koja je već pokošena.

Travnjak će ljepše izgledati ako se košnja obavlja uvijek na istoj visini i naizmjenično u dva smjera.

3.4 Na kraju rada, otpustiti ručicu (1). **NAJPRIJE** isključiti produžni vod na glavnoj utičnici (2), a **POSLIJE** toga na utičnici same kosilice (3). Prije bilo kojeg zahvata na kosilici, **PRIČEKATI DA SE OŠTRICA ZAUSTAVI.**

VAŽNA NAPOMENA

U slučaju gašenja motora zbog pregrijavanja tijekom košnje, potrebno je pričekati 5 minuta prije ponovnog paljenja.

4. REDOVNO ODRŽAVANJE

BITNO – Redovno i pažljivo održavanje je neophodno /bitno kako bi se tijekom vremena održali nivo sigurnosti i ispravno funkcioniranje stroja.

Pohranite kosilicu na suho mjesto.

- 1) Navući/staviti debele rukavice za rad prije svake intervencije čišćenja, održavanja ili podješavanja stroja.
- 2) Poslije svakog košenja, otkloniti ostatke trave i blata akumulirane u unutrašnjosti kućišta, kako bi se izbjegla mogućnost da, osušeni, otežaju paljenje stroja pri sljedećoj uporabi.
- 3) Osvjedočiti se uvijek da ventilacioni otvori nisu zakrčeni ostacima.

4.1 Sve zahvate na nožu poželjno je izvršiti u specijaliziranom servisu, koji raspolaže najpogodnijom opremom.

Za ovaj stroj se predviđa korištenje noževa sa šifrom:

81004141/0 (za model 350)

81004142/0 (za model 390)

Noževi moraju uvijek biti označeni Δ . Obzirom na razvoj proizvoda, gore navedeni noževi vremenom mogu biti zamijenjeni drugima, s istim svojstvima zamjenjivosti i radne sigurnosti.

Ponovno sastavite nož (2) tako da šifra i oznaka budu okrenute prema tlu, slijedom koji je prikazan na slici.

Zategnite središnji vijak (1) pomoću moment ključa sa silom od 16-20 Nm.

4.2 Ne koristiti vodeni mlaz i izbjegavati zalivanje motora i električnih dijelova.

Ne koristiti agresivne tekućine prilikom čišćenja kućišta.

5. ZAŠTITA OKOLIŠA

Zaštita okoliša mora predstavljati bitan i prvenstveni vid uporabe stroja, u korist civilnog suživota kao i okoliša u kojem živimo.

- Ne ometajte susjede.
- Strogo se pridržavajte lokalnih propisa o zbrinjavanju otpadnog materijala od rezanja.
- Strogo se pridržavajte lokalnih propisa o zbrinjavanju ambalaže, istrošenih dijelova i svih drugih elemenata štetnih za okoliš; te otpatke se ne smije bacati u smeće, nego ih treba razdvojiti i predati odgovarajućim centrima za sakupljanje, koji će se pobrinuti za recikliranje materijala.
- U trenutku rashodovanja, nemojte ostavljati stroj u okolišu, nego se obratite centru za sakupljanje, sukladno lokalnim propisima na snazi.

U slučaju bilo koje nedoumice ili poteškoće, možete se bez dvoumljenja obratiti najbližoj Servisnoj službi ili vašem prodavaču.

SL VARNOSTNI PREDPISI

KI JIH JE TREBA NATANČNO UPOŠTEVATI

A) ZAGON

- 1) **Natančno preberite navodila.** Seznanite se s kontrolnimi ročicami in s pravilno uporabo kosilnice. Naučite se hitro ustaviti motor.
- 2) **Kosilnico uporabljajte izključno za namene, za katere je bila izdelana, se pravi za košnje in zbiranje trave.** Vsaka druga uporaba je lahko nevarna in škodljiva za ljudi in/ali predmete. Med nepravilno uporabo spadajo (kot primer, a ne samo to):
 - prevažanje oseb, otrok ali živali na stroju;
 - se voziti na stroju;
 - uporaba stroja za vleko ali potiskanje tovorov;
 - uporaba stroja za zbiranje listja ali delcev;
 - uporaba stroja za ravnanje živih mej, ali za košnjo drugačnih rastlin od trave;
 - uporaba stroja v dvoje ali več oseb;
 - vklop rezila na predelih brez trave.
- 3) Ne pustite, da kosilnico uporabljajo otroci ali osebe, ki niso zadostno seznanjene z navodili. Lokalni zakoni lahko določajo spodnjo mejo starosti za uporabnike.
- 4) **Nikoli ne uporabljajte kosilnice:**
 - kadar so v bližini osebe, posebno otroci ali živali;
 - če je uporabnik zaužil zdravila ali alkohol, ki lahko škodljivo vplivajo na njegove reflekse ali pozornost.
- 5) Ne pozabite, da je delavec in uporabnik odgovoren za nesreče in nezgode, ki se pripetijo drugim osebam ali njihovi lastnini.

B) POSTOPKI PRED UPORABO

- 1) **Kadar kosite, obujte močne čevlje in dolge hlače. Ne uporabljajte kosilnice bosí ali s sandali.**
- 2) Dobro pregledajte celotno delovno področje in odstranite vse predmete, ki bi jih lahko stroj izlocil ali bi poškodovali kosilni sklop in motor (kamenje, veje, železne žice, kosti, itd.).
- 3) Pred uporabo izvršite splošno kontrolo, posebno videz rezil in preverite, da vijaki in rezila niso obrabljeni ali poškodovani. Za ohranitev ravnovesja zamenjajte celotno skupino rezil in vijakov, ki so poškodovani ali obrabljeni.
- 4) **Pred začetkom dela montirajte košaro ali ščitnik za kamenje.**
- 5) **POZOR: NEVARNOST! Vlaga in elektrika nista združljivi:**
 - prenašanje in povezava električnih žic mora biti izvršena na suhem mestu;
 - izogibajte se stika električnega stikala z mokrimi področji (luže ali mokra trava);
 - povezave med električnimi kablji in stikali morajo biti zaprtega tipa. Uporabljajte podaljške z integralnimi stikali zaprtega tipa, odobrenimi, ki se dobijo v prodaji.
 - Napravo napajajte preko diferenciala (RCD - Residual Current Device) z izklopnim tokom, ki ne presega 30 mA.
 - Napajalni kablji ne smejo biti slabše kakovosti kot je tip **H05RN-F** ali **H05VV-F** z minimalnim prerezom 1,5 mm² in maksimalno priporočeno dolžino 25 m.
- 7) Preden vključite stroj, zatakните kabel za njegovo kljukico.
- 8) **Stalno povezavo katerega koli električnega aparata na stavbno električno omrežje mora po veljavnih predpisih opraviti kvalificiran električar. Nepravilna povezava lahko povzroči resne poškodbe ali celo smrt oseb.**

C) MED UPORABO

- 1) Delajte samo pri dnevni svetlobi ali pri dobri umetni svetlobi.
- 2) **Izogibajte se uporabi, kadar je trava mokra ali kadar dežuje.**
- 3) **Nikoli ne vozite s kosilnico po električnem kablu.** Med košnjo je treba vedno vleči kabel za kosilnico in vedno na strani, kjer je trava že pokošena. Uporabljajte kljukico za električni kabel, kot je prikazano v tej knjižici. Tako preprečimo, da bi se kabel po nesreči iztaknil in istočasno zagotovimo pravilno vstavitve v stikalo, brez nategovanja.
- 4) **Za iztaknitev vtičnice nikoli ne vlecite kosilnice ali kabla.** Ne izpostavljajte kabla virom toplote ali ga puščajte v stiku z oljem, razredčili ali ostrimi predmeti.
- 5) Na strmih terenih si vedno zagotovite stabilnost.
- 6) Nikoli ne tecite, temveč hodite; ne pustite, da bi vas kosilnica vlekla za seboj.

- 7) Na strminah kosite tako, da prečkate teren, nikoli navzgor in navzdol.
- 8) Na strminah posvetite maksimalno pozornost menjavam smeri.
- 9) Ne uporabljajte za košnjo na preveč strmih pobočjih.
- 10) Bodite posebno pozorni, kadar vlečete kosilnico proti sebi.
- 11) Kadar morate nagniti kosilnico za transport, prečkati netravne površine ali kadar morate transportirati kosilnico s kraja ali na kraj košnje, ustavite rezila.
- 12) Nikoli ne uporabljajte kosilnice, če so poškodovana varovala, brez košare za travo ali ščitnika proti kamenju.
- 13) Pri modelih na vlečni pogon pred vključitvijo motorja izklopite priključek prenosa na kolesa.
- 14) Motor vključite previdno, po navodilih in imejte noge oddaljene od rezil.
- 15) Ne nagibajte kosilnice, ko prižgete motor, razen v primeru, ko je to potrebno za zagon.
V tem primeru je ne nagibajte več, kot je nujno potrebno, privzdignite pa samo tisti del, ki je daleč stran od osebe, ki jo uporablja. Preden ponovno spustite kosilnico, se prepričajte, da sta obe roki v položaju, kot je potreben pri delujoči kosilnici.
- 16) **Ne približujte rok ali nog ob ali pod vrteče dele.** Vedno bodite oddaljeni od odprtine za izpust.
- 17) Ne dvigujte ali prenašajte kosilnice z vključenim motorjem.
- 18) **Ugasnite motor in iztaknite električni kabel:**
 - pred vsakim posegom pod kosilno ploščo ali pred odmašitvijo cevi za izpust;
 - pred kontroliranjem, čiščenjem ali delom na kosilnici;
 - potem, ko ste naleteli na tujek; preverite morebitne poškodbe na kosilnici in izvedite potrebna popravila pred ponovno uporabo;
 - če kosilnica zažne vibrirati na nenormalen način (Takoj poiščite vzroke vibracij in poskrbite za potrebne preglede v Specializiranem servisu).
 - vedno, kadar pustite kosilnico brez nadzora;
 - med transportom;
- 19) **Ustavite motor:**
 - vsakič, ko snamete ali ponovno montirate košaro za travo;
 - preden regulirate višino košnje.
- 20) Med delom se držite varnostne razdalje, ki vam jo daje dolžina ročaja.

D) VZDRŽEVANJE IN SHRANJEVANJE

- 1) Matice in vijaki morajo biti dobro priviti, da bo stroj vedno varno deloval. Redno vzdrževanje je bistveno za varnost in za dobro delovanje.
- 2) Za zmanjšanje nevarnosti požara očistite kosilnico in še posebej motor od ostankov trave, listja ali odvečne maščobe. Ne puščajte kontejnerjev s pokošeno travo v zaprtem prostoru.
- 3) Pogosto kontrolirajte ščitnik za kamenje in košaro za travo, da preverite morebitne obrabe ali okvare.
- 4) **Občasno preverite stanje električnih kablov in jih zamenjajte vedno, kadar so okvarjeni ali imajo poškodovano izolacijo.** Nikoli se ne dotikajte električnega kabla pod napetostjo, če je ta slabo izoliran. Pred vsakim posegom ga izključite iz vtičnice.
- 5) Za razstavitev in ponovno sestavitve rezila, uporabljajte delovne rokavice.
- 6) **Kadar brusite rezilo, pazite na ravnovesje.** Vse operacije v zvezi z rezilom (demontaža, brušenje, uravnovešenje, ponovna montaža in/ali zamenjava) so zahtevne in je zanje potrebno specifično znanje ter posebno orodje; iz varnostnih razlogov jih je teba vedno opraviti v specializiranem centru.
- 7) **Iz varnostnih razlogov nikoli ne uporabljajte stroja, ki ima že obrabljene ali poškodovane dele. Iz varnostnih razlogov je treba poškodovane dele zamenjati in nikoli popravljati. Uporabljajte originalne rezervne dele. Deli drugačne kakovosti, lahko poškodujejo stroj in škodijo vaši varnosti.**

E) PREVOZ IN Premeščanje

- 1) Vsakokrat, ko je treba prestavljati, dvigati, prevažati ali nagibati stroj, je treba:
 - nadeti močne delovne zaščitne rokavice;
 - zgrabiti motor na točkah, ki zagotavljajo varen prijem, pri tem pa je treba upoštevati težo in njeno pravilno porazdelitev;
 - dela naj ustrezno število oseb, glede na težo stroja in na značilnosti prevoznega sredstva ali mesta, kamor moramo stroj namestiti ali odstraniti.
- 2) Med prevozom morate stroj ustrezno zavarovati s pomočjo vrvi ali verig.

SL NAVODILA ZA UPORABO

1. KONČNA MONTAŽA

OPOMBA – Stroj je lahko dobavljen z nekaterimi že montiranimi komponentami.

POZOR – Odstranjevanje embalaže in dokončno montažo moramo opraviti na ravni in trdni površini, z zadostnim prostorom za premikanje stroja in embalaže, pri tem pa se moramo vedno posluževati ustreznega orodja.

Z odpadno embalažo je treba ravnati v skladu z veljavnimi lokalnimi predpisi.

1.1 Montirajte ščitnik za kamenje tako, da vstavite zatič (1) in vzmet (2) kot je prikazano.

Vstavite zatič najprej na desno ležišče (4), vstavite končni del vzmeti v obliki zanke (3) v centralno odprtino in nato vstavite drug konec zatiča v ležišče (5).

1.2 Vtaknite v luknjice zgornji desni (1) in levi (2) del ročaja in ju pritrdite s priloženimi vijaki (3). Pritrdite zgornji del ročaja (4) na spodnji del s pomočjo ročic (5) in priloženimi vijaki, kot je prikazano na sliki. Namestite kljukico za kabel (6) na njeno mesto in zatakните kabel (7).

Na sliki je prikazan pravilni način zataknotve kabla (8).

1.3a Če uporabljate košaro: montirajte oba dela (1) in (2), pri tem pazite, da vstavite zaponke do konca ležišča, dokler se ne zaskočita.

1.3b Če uporabljate platneno košaro: vstavite ogrodje (11) v vrečo (12) in zatakните vse plastične profile (13) z izvijačem, kot kaže slika.

1.4 Pri pričvrstitvi koles, opravite po vrsti vse, kar je navedeno v nadaljevanju. Pričvrstite kolesa v eno od lukenj, ki so pripravljene za različno višino košnje, močno in do konca privijte zatič (1) s ključem (2), ki ga dobite v kompletu.

2. OPIS KOMAND

2.1 Motor upravlja stikalo z dvojnimi delovanjem, da preprečimo nezaželen vstop.

Za zagon pritisnite na gumb (2) in povlecite za vzvod (1). Z izpustom vzvoda se motor avtomatsko ustavi (1).

2.2 Nastavitev višine košnje dobite tako, da kolesa namestite v ustrezno luknjo, nato pa dobro in do konca privijte zatič (1) s ključem (2), ki ga dobite v kompletu.

Višina mora biti enaka na vseh kolesih.
TA POSTOPEK IZVEDITE Z IZKLJUČENIM REZILOM.

3. KOŠENJE TRAVE

3.1 Dvignite ščitnik za kamenje in pravilno priprnite košaro (1) ali platneno vrečo (2), kot je prikazano na slikah.

3.2 Pravilno zatakните podaljšek kot je prikazano na sliki. Za zagon motorja pritisnite na varnostni gumb (2) in potegnite vzvod (1) stikala.

3.3 Med košnjo pazite, da se bo električni kabel vedno nahajal za kosilnico in na strani že pokosenega travnika. Travnik bo lepši, če ga boste pokosili povsod v isti višini in izmenično v dveh smereh.

3.4 Ob koncu dela izpustite vzvod (1). NAJPREJ iztahnite

podaljšek iz glavnega stikala (2), ZATEM iz stikala kosilnice (3).

POČAKAJTE, DA SE REZILU USTAVI, šele nato lahko začnete se katerimkoli posegom na kosilnici.

POMEMBNA OPOMBA

V primeru, da se motor med delom ustavi zaradi pregretja, je potrebno počakati najmanj 5 minut pred ponovno vključitvijo.

4. SPLOŠNO VZDRŽEVANJE

POZOR – Redno in skrbno vzdrževanje je bistvenega pomena za dolgotrajno ohranjanje varnosti in visokega nivoja delovanja stroja.

Kosilnico hranite v suhem prostoru.

1) Pred vsakim čiščenjem, vzdrževalnimi deli ali reguliranjem stroja, je treba nadeiti mocne delovne zaščitne rokavice.

2) Po vsaki košnji, odstranite ostanke trave in blato, ki sta se nabrala med podvozjem, da se ne posušita in ovirata nadaljnji zagon kosilnice.


3) Vedno se prepričajte, da v zračnikih ni detritov ali drugih drobcev.

4.1 Vsak poseg na rezilu naj opravi Specializiran servis, ki razpolaga z ustreznim orodjem.

Na tem stroju je predvidena uporaba rezil s šifro:

81004141/0 (za model 350)

81004142/0 (za model 390)

Rezila morajo biti označena . Zaradi razvoja artikla, se bodo prej omenjena rezila lahko s časom nadomestila z drugimi, ki bodo imela podobne značilnosti za medsebojno izmenjavanje ter podobno varnost delovanja.

Ponovno montirati rezilo (2) v takem vrstnem redu, kot je prikazano na sliki ter s šifro in oznako, obrnjeno proti terenu. Privijte osrednji vijak (1) z dinamometričnim ključem, umerjenim na 16-20 Nm.

4.2 Ne uporabljajte vodnih curkov, da se tako izognete močenju motorja in električnih delov.

Za čiščenje podvozja ne uporabljajte agresivnih tekočin.

5. VAROVANJE OKOLJA

Varovanje okolja mora biti pomemben in prednostni vidik pri uporabi stroja, v korist civilnega sožitja in v korist okolja v katerem živimo.

- Pazite, da s svojim delom ne motite sosedov.
- Natančno upoštevajte nacionalne predpise o uničevanju odpadnih materialov po žaganju.
- Natančno upoštevajte lokalne predpise o uničevanju embalaže, obrabljenih delov ali kateregakoli elementa, ki močno vpliva na okolje; teh odpadkov ne smete odvreči v smeti, ampak jih morate ločiti in jih izročiti posebnim zbirnim centrom, ki bodo poskrbeli za njihovo reciklažo.
- Ko stroja ne boste več uporabljali, ga ne smete zapustiti v okolju, ampak se morate obrniti na center za zbiranje odpadkov, tako kot določajo veljavni nacionalni predpisi.

V primeru, da imate probleme ali ste v dvomih, se obrnite na najbližjo servisno službo ali na vašega prodajalca.

A) POSTAVLJANJE

- 1) **Pažljivo pročitati uputstva.** Upoznati komande i pravilno koristiti kosilicu. Naučiti kako brzo zaustaviti rad motora.
- 2) **Koristiti kosilicu isključivo u namjenske svrhe, tj. za košenje i sakupljanje trave.** Svaka drugačija upotreba može prouzrokovati štetu osobama i/ili stvarima. U neprikladnu upotrebu spadaju (na primjer, ali ne i jedino):
 - prevoženje osoba, djece ili životinja na mašini;
 - vožnja na mašini;
 - korišćenje mašine za vuču ili guranje tovara;
 - korišćenje mašine za skupljanje lišća ili otpadaka;
 - korišćenje mašine za poravnavanje živih ograda ili za sječu vegetacije koja nije trava;
 - korišćenje mašine od strane više osoba istovremeno;
 - aktiviranje sječiva na površinama na kojima nema trave.
- 3) Ne dozvoliti da kosilicu upotrebljavaju djeca ili osobe koje dovoljno ne poznaju uputstva i način upotrebe. Lokalni zakoni mogu utvrditi dozvoljenu granicu starosne dobi za upotrebu kosilice.
- 4) **Nikada ne koristiti kosilicu:**
 - kada su osobe, posebno djeca, ili životinje u blizini;
 - ukoliko je korisnik konzumirao lijekove ili supstance koje usporavaju rad refleksa odnosno utiču na smanjenje pažnje i koncentracije.
- 5) Napominjemo da je korisnik odgovoran za eventualnu štetu počinjenu drugim osobama ili njihovoj imovini.

B) UVODNE RADNJE

- 1) **Prilikom košenja, uvijek koristiti čvrstu obuću i hlače sa dugim nogavicama. Ne koristiti kosilicu bosih nogu ili u otvorenim papučama.**
- 2) Pregledati dobro radnu površinu i odstraniti sve ono što bi kosilica mogla izbaciti i što bi moglo oštetiti sječiva i motor (kamenje, granje, čelične žice, kosti i sl.).
- 3) Prije upotrebe, obaviti kompletnu provjeru a naročito stanje sječiva, te provjeriti da šarafi i sječiva nisu odtegnuta ili oštećena. Uvijek zajedno mijenjati sva sječiva radi očuvanja sinhronizacije.
- 4) **Prije početka radova, montirati zaštitu na izlazima (vrećica ili štitičnik od kamenja).**
- 5) **PAŽNJA: OPASNOST!!! Vlaga i električna energija nisu kompatibilni:**
 - korištenje i spajanje električnih kablova se mora odvijati na suhoj podlozi;
 - nikada ne ostvarivati kontakt utičnice ili kabla sa mokrom podlogom (lokvu ili mokra trava);
 - veza između kablova i utičnica mora biti izolirana. Koristiti produžne kablove sa homogenim i izoliranim utičnicama, koji se mogu naći na tržištu.
 - Napajati mašinu preko diferencijala (RCD – Residual Current Device) sa izlaznom strujom ne jačom od 30 mA.
- 6) Napojni kablovi ne smiju biti kvalitete ispod tipa **H05RN-F ili H05VV-F** sa minimalnim presjekom od 1,5 mm², i ne savjetujemo dužinu veću od 25m.
- 7) Spojiti kabal prije startanja mašine.
- 8) **Stalna veza bilo kojeg kućnog električnog aparata sa objektom mora biti uspostavljena od strane kvalificiranog električara, prema pozitivnim zakonskim propisima. Pogrešno spajanje može proizvesti ozbiljne lične posljedice, uključujući smrt.**

C) PRILIKOM UPOTREBE

- 1) Raditi isključivo pod dnevnim svjetlom ili pod dobrim umjetnim osvjetljenjem.
- 2) **Izbjegavati rad na mokroj travi ili po kiši.**
- 3) **Nikada kosilicom ne prelaziti preko električnog kabla.** Prilikom košenja, treba uvijek vući kabal iza kosilice i uvijek preko pokošene trave. Koristiti kuku za držanje kabla kako je prikazano u knjižici, da bi izbjegli slučajno izvlačenje kabla, obezbjeđujući istovremeno pravilno i nenasilno inseriranje kabla u utičnicu.
- 4) **Nikada ne vući kosilicu da bi izvukli električni kabal ili kabal da bi izvukli utikač.** Ne izlagati kabal izvorima toplote ili dovoditi ga u kontakt sa uljem, razrijeđivačem ili oštrim predmetima.

- 5) Uvijek imati oslonac na terenu koji je pod nagibom.
- 6) Nikada ne trčati, nego hodati; izbjegavati da kosilica vuče vas.
- 7) Uvijek kositi horizontalno, nikada vertikalno.
- 8) Biti maksimalno oprezni prilikom promjene smjera kretanja na padinama.
- 9) Ne kositi na ekstremno strmim padinama.
- 10) Biti maksimalno oprezni kada vučete kosilicu prema sebi.
- 11) Zaustaviti sječivo ukoliko kosilica treba biti nageta prilikom prelaska nepravilnih površina, i kada se kosilica pomjera od ili prema površini koja treba biti pokošena.
- 12) Nikada ne startati kosilicu ukoliko su neki dijelovi oštećeni, ili bez vrećice ili štitičnika od kamenja.
- 13) Na modelima sa vučnim pogonom, isključiti ručicu za pogon prije startanja motora.
- 14) Startati motor pažljivo prema upustvima i držeći stopala na sigurnoj razdaljini od sječiva.
- 15) Ne naginjati kosilicu prilikom startanja motora, osim ukoliko je to neophodno za start. U tom slučaju ne naginjati više od onoliko koliko je apsolutno neophodno i podići samo onaj dio koji je najdalji od korisnika. Obratiti pažnju da su obadje ruke na sigurnom prije spuštanja kosilice.
- 16) **Nikada ne približavati ruke i noge pored ili ispod rotirajućih dijelova.** Biti uvijek dalje od izduvnih otvora.
- 17) Ne dizati ili transportovati kosilicu ukoliko je motor upaljen.
- 18) **Zaustaviti motor i isključiti napojni kabal:**
 - prije ikakve intervencije ispod platforme za sječiva ili prilikom odcepljivanja izduvnih provodnika;
 - prije kontroliranja, čišćenja ili rada na kosilici;
 - nakon susreta sa drugim predmetima. Provjeriti eventualna oštećenja na kosilici i popraviti ih prije ponovne upotrebe mašine;
 - ukoliko kosilica počne neispravno vibrirati (Utvrditi odmah razlog vibracija i postarati se za vršenje potrebnih provjera u nekom specijalizovanom servisnom centru).
 - svaki put kada se kosilica ostavi nezaštićena (nečuvana);
 - prilikom transporta mašine.
- 19) **Zaustaviti motor:**
 - svaki put kada se skida ili postavlja vrećica;
 - prije regulisanja visine reza.
- 20) Prilikom rada, uvijek držati sigurnosno rastojanje od rotirajućeg sječiva za dužinu ručke.

D) ODRŽAVANJE I SKLADIŠTENJE

- 1) Držati zategnute matice i šarafe, kako bi osigurali rad mašine u sigurnim uslovima. Pravilno održavanje je neophodno za sigurnost i za održavanje mašine na zadovoljavajućem nivou.
- 2) Radi smanjenja rizika od požara, očistiti kosilicu, naročito motor od ostataka trave, lišća i masnoća. Ne ostavljati vrećicu sa travom unutar zatvorene prostorije.
- 3) Često kontrolisati štitičnik od kamenja i vrećicu radi eventualnih oštećenja ili dotrajalosti.
- 4) **Povremeno kontrolisati stanje kablova i zamijeniti ih ukoliko su dotrajali ili njihova izolacija rezultira oštećenom.** Ne dirati kabal pod naponom ukoliko je slabo izoliran. Isključiti ga iz struje prije svake intervencije na istom.
- 5) Koristiti radne rukavice prilikom motiranja ili demontiranja sječiva.
- 6) **Paziti na sinhronizaciju sječiva prilikom oštrenja.** Sve operacije vezane za sječivo (razmontiranje, oštrenje, štelovanje, ponovna montaža i/ili zamjena) su zahtjevni poslovi koji iziskuju specifično znanje osim zauzimanja podešenog alata; iz sigurnosnih razloga, neophodno je da se izvrše u specijaliziranom centru.
- 7) **Iz sigurnosnih razloga, nikada ne koristiti mašinu sa dotrajalim ili oštećenim dijelovima.** Dijelovi se moraju mijenjati a nikada popravljati. Koristiti originalne rezervne dijelove. Dijelovi slabijeg kvaliteta mogu oštetiti mašinu i ugroziti vašu sigurnost.

E) TRANSPORT I PREMIJEŠTANJE

- 1) Svaki put kada je neophodno premiještati, podići, transportovati ili naginjati mašinu, potrebno je:
 - nositi debele radne rukavice;
 - pozicionirati mašinu u položaj koji je siguran, uzimajući u obzir težinu i način na koji je težina raspoređena.
 - angažovati adekvatan broj ljudi u skladu sa težinom mašine i karakteristikama prevoznog sredstva ili mjesta na koje se mašina prevozi.
- 2) Tokom transporta mašine, pričvrstite istu sajlama ili lancima.

BS NAČIN UPOTREBE

1. KOMPLETIRANJE MONTAŽE

NAPOMENA - Mašina može biti dostavljena sa nekim komponentama koje su već montirane

PAŽNJA – Vađenje mašine iz ambalaže i kompletiranje montiranja morate izvršiti na ravnoj i čvrstoj površini, tako što ćete ostaviti dovoljno prostora za kretanje mašine i uklanjanje ambalaže i tako što ćete uvijek koristiti prikladan alat.

Ambalažu morate ukloniti prema važećim lokalnim propisima.

1.1 Montirati štitnik od kamena nameštajući osovinu (1) i oprugu (2) kako je prikazano. Ubaciti prvo oprugu u desno kućište (4), ubaciti ostatak kroz otvor (3) opruge u centralni metal, i na kraju drugi kraj osovine staviti u kućište (5).

1.2 Umetnuti u odgovarajuće rupe donji dio desne (1) i lijeve (2) ručke i fiksirati ih sa priloženim šrafovim (3). Fiksirati gornji dio ručke (4) za donje dijelove (5) uz pomoć priloženih zavrtnja i šrafova, kako je prikazano. Primjeniti učvršćivač (6) u prikazanoj poziciji i pripočeti kabal (7). Praviilan položaj priključka za kabal (8) je onaj prikazan.

1.3a U slučaju tvrde vrećice: montirati dva dijela (1) i (2), pazeći da se do kraja gurnu kukice u kućišta, dok se ne čuje škljocanje.

1.3b U slučaju platnene vrećice: ubaciti platno (11) u vrećicu (12) i pričvrstiti sve plastične dijelove (13), uz pomoć šaraficigera, kako je prikazano.

1.4 Da bi fiksirali točkove pratiti sljedeći redoslijed. Fiksirati točkove u jednu od predviđenih rupa za regulaciju visine reza, zavrćući šaraf (1) do kraja sa ključem (2) koji je priložen.

2. OPIS KOMANDI

2.1 Motor je kontrolisan prekidačem sa duplom komandom, s ciljem spriječavanja slučajnog pokretanja. Za pokretanje, pritisnuti dugme (2) i povući ručicu (1). Motor se automatski zaustavlja puštanjem ručice (1).

2.2 Regulacija visine reza se postiže pozicionirajući točkove u predviđene rupe, zavrćući šaraf (1) do kraja sa ključem (2) koji je priložen. Visina mora biti jednaka na svim točkovima. **OBAVITI OPERACIJU SA ZAUSTAVLJENIM SJEČIVOM.**

3. KOŠENJE TRAVE

3.1 Podići štitnik od kamena i pravilno pričvrstiti tvrdu vrećicu (1) ili platnenu vrećicu (2), kao što je prikazano.

3.2 Pravilno pripočeti produžni kabal kako je prikazano. Za pokretanje motora pritisnuti sigurnosno dugme (2) i povući ručicu (1) prekidača.

3.3 Prilikom košenja, voditi računa da se električni kabal nalazi uvijek iza kosilice na pokošenom dijelu travnjaka. Izgled travnjaka će biti bolji ukoliko se košenje obavi na istoj visini i naizmjenično u dva smjera.

3.4 Na kraju rada pustiti ručicu (1). Isključiti produžni

kabal PRVO iz glavne utičnice (2) a NAKNADNO iz prekidača kosilice (3). **SACEKATI ZAUSTAVLJANJE SJEČIVA** prije započinjanja bilo kakvih radnji na kosilici.

VAŽNA NAPOMENA

Ukoliko se motor prilikom rada ugasi zbog pregrijavanja, neophodno je sačekati oko 5 minuta prije ponovnog pokretanja.

4. STANDARDNO ODRŽAVANJE

VAŽNO – Pravilno i redovno održavanje je neophodno da bi se kroz vrijeme održao nivo sigurnosti i originalni efekti rada mašine.

Čuvati kosilicu na suhom.

- 1) Nositi debele radne rukavice prilikom svake radnje čišćenja, održavanja i regulaže mašine.
- 2) Poslije svakog košenja, ukloniti ostatke trave i blata koji su se zavukli unutar šasije, da bi se izbjeglo otežavanje svakog budućeg startanja mašine.
- 3) Obratiti pažnju da su uvijek otvori za ventilaciju slobodni od zaostataka.

4.1 Korisno je da svaku intervenciju na sječivu izvrši specijalizirani centar, koji posjeduje najprikladniji alat. Na ovoj mašini predviđena je uporaba sječiva sa sljedećom šifrom:

81004141/0 (za model 350)

81004142/0 (za model 390)

Sječiva moraju uvijek biti obilježena sa **▲**. Budući da se proizvod usavršava, gore pomenuta sječiva mogla bi biti tijekom vremena zamjenjena sa drugima, koja imaju analogne karakteristike uzajamne zamjenljivosti i sigurnog rada.

Namontirajte sječivo (2) tako da šifra i oznaka budu okrenute ka tlu, prema redoslijedu radnji prikazanih na slici.

Pritegnite središnji zavrtnj (1) dinamometarskim ključem, uz okretni momenat od 16-20 Nm.

4.2 Ne kvasiti vodom i izbjegavati dodir vode sa motorom i električnim komponentama. Ne koristiti agresivne tekućine prilikom pranja šasije.

5. ZAŠTITA ŽIVOTNE SREDINE

Zaštita životne sredine mora biti važan i prioritetan aspekt pri korištenju mašine, uz poštovanje susjedstva i okoline u kojoj živimo.

- Ne smijete uznemiravati susjedstvo.
- Savjesno se pridržavajte lokalnih propisa za uklanjanje otpadnog materijala nakon košenja.
- Savjesno se pridržavajte lokalnih propisa kada je u pitanju uklanjanje ambalaže, dotrajalih dijelova ili bilo kojeg drugog elementa koji bi ugrozio životnu sredinu; ovaj otpad ne smijete baciti u smeće, već ga morate podijeliti i predati odgovarajućim centrima za sakupljanje otpada, koji će se pobrinuti da materijal recikliraju.
- Kada prestanete koristiti mašinu, nemojte napustiti mašinu u okolini, već se obratite centru za sakupljanje otpada, u skladu sa važećim lokalnim propisima.

U slučaju bilo kojeg problema, slobodno kontaktirajte najbliži Servis ili vašeg Prodavca.

SK BEZPEČNOSTNÉ POKYNY

VYŽADUJÚ DÔSLEDNÉ DODRŽIAVANIE

A) VÝCVIK

- 1) **Pozorne si prečítajte návod na použitie.** Zoznámte sa s ovládacími prvkami a so správnym použitím kosačky. Naučte sa rýchlo zastaviť motor.
- 2) **Používajte kosačku na účel, pre ktorý je určená, to znamená na kosenie a zber trávy.** Akékoľvek iné použitie môže byť nebezpečné a spôsobí ublíženie na zdraví a/alebo hmotné škody na majetku. Za nesprávne použitie sa považuje (napríklad, ale nie len):
 - prevážanie osôb, detí alebo zvierat na stroji;
 - nechať sa prevážať strojom;
 - používanie stroja na ťahanie alebo tlačenie nákladov;
 - používať stroj na zber lístia alebo drte;
 - používanie stroja na úpravu živých plotov alebo na kosenie netravných rastlín;
 - používanie stroja viac ako jednou osobou;
 - uviesť nôž do činnosti na miestach bez trávnatého porastu.
- 3) Nikdy nedovoľte, aby bola kosačka používaná deťmi alebo osobami, ktoré nie sú riadne zoznamené s návodom na použitie. Miestne zákony môžu určiť minimálny vek pre užívateľa.
- 4) **Nikdy nepoužívajte kosačku:**
 - s osobami, hlavne deťmi, alebo zvieratami v jej blízkosti;
 - ak užívateľ požil lieky alebo látky utlmujúce jeho reflexné schopnosti a pozornosť.
- 5) Pamätajte, že obsluha alebo užívateľ sú zodpovední za nehody a nepredvídané udalosti, ktoré sa môžu prihodiť iným osobám alebo ich majetku.

B) PRIPRAVNÉ OPERÁCIE

- 1) **Počas kosenia vždy používajte pevnú obuv a dlhé nohavice. Neuvádzajte kosačku do činnosti, ak ste bosí alebo máte obuté otvorené sandále.**
- 2) Dokonale skontrolujte celý pracovný priestor a odložte z neho všetko, čo by mohlo byť vymrštené strojom alebo čo by mohlo poškodiť žacie ústrojenstvo a motor (kamene, kónare, železné drôty, kosti, atď.).
- 3) Pred použitím vykonajte všeobecnú kontrolu s osobitným dôrazom na vzhľad nožov, a skontrolujte či neboli poškodené skrutky a sekací systém. Poškodené alebo opotrebované nože a skrutky vymeňte ako celok, aby bola zachovaná ich vyváženosť.
- 4) **Pred zahájením práce namontujte výstupnú ochranu (kôš alebo zadný ochranný kryt).**
- 5) **UPOZORNENIE: NEBEZPEČENSTVO! Vlhkosť a električka sa dobre neznášajú:**
 - manipulácia s elektrickými káblami a ich zapájanie musia byť vykonávané na suchu;
 - nikdy neumožnite styk elektrickej zásuvky alebo kábla s mokrou zónou (mláokou alebo vlhkou trávou);
 - prepojenia medzi káblami a zásuvkami musia byť vodotesné. Používajte predizolované káble s integrovanými vodotesnými a homologizovanými zásuvkami, dostupnými v predaji.
 - napájacie zariadenie prostredníctvom ističa (RCD – Residual Current Device) s vypínacím prúdom nepresahujúcim 30 mA.
- 6) Napájacie káble musia odpovedať kvalitatívnemu štandardu najmenej typu **H05RN-F** alebo **H05VV-F** s minimálnym prierezom 1,5 mm² a maximálnou doporučenou dĺžkou 25 m.
- 7) Pred uvedením stroja do chodu uchyťte kábel k úchytku.
- 8) **Stále pripojenie akéhokoľvek elektrického zariadenia k elektrickému rozvodu musí byť vyhotovené kvalifikovaným elektrikárom, v súlade s platnými normami. Nesprávne zapojenie môže mať za následok vážne ublíženie na zdraví, vrátane smrti.**

C) POČAS POUŽITIA

- 1) Pracujte len pri dennom svetle alebo pri dobrom umelom osvetlení.
- 2) **Vyhňte sa práci v mokrej trávě alebo za dažďa.**
- 3) **Nikdy neprechádzajte s kosačkou po elektrickom kábli.** Počas kosenia je potrebné vždy ťahať kábel poza kosačku a vždy zo strany už pokosenej trávy. Vŕtáde sa pokynmi uvedenými v tomto návode používajte kábelovú úchytku majúcu za úlohu zabrániť náhodnému odpojeniu kábla a zaisťujúcu súčasne správne a nenásilné zasunutie do zásuvky.
- 4) **Nikdy neťahajte kosačku za napájací kábel a taktiež neťahajte za kábel snahe o vytiahnutie zástrčky.** Nevystavujte kábel zdrojom tepla a nenechávajte ho v styku s olejom, rozpúšťadlami alebo ostrými predmetmi.

- 5) Na naklonených svahoch sa vždy uistite o existencii oporného bodu.
- 6) Nikdy nebežte ale kráčajte; vyhňte sa zachyteniu kosačkou.
- 7) Koste prične po svahu a nikdy nie v smere hore a dole.
- 8) Venujte maximálnu pozornosť zmene smeru na svahoch.
- 9) Nekoste na príliš prudkých svahoch.
- 10) Venujte maximálnu pozornosť ťahaniu kosačky smerom k vám.
- 11) Zastavte nôž, ak má byť kosačka naklonená z dôvodu prepravy, pri prechode netravným povrchom a pri preprave kosačky z miesta o na miesto plochy, na ktorej je potrebné pokosiť trávu.
- 12) Neuvádzajte do činnosti kosačku ak sú poškodené bočné kryty, alebo keď nie je nasadený zberný kôš ani zadný ochranný kryt
- 13) Pri modeloch s náhonom pred naštartovaním motora vyraďte náhon na kolesá.
- 14) Opatrne naštartujte motor, podľa pokynov a udržiavte nohy v dostatočnej vzdialenosti od noža.
- 15) Pri štartovaní motora nenakláňajte kosačku s výnimkou prípadu, keď je to potrebné k naštartovaniu. V tom prípade ju nenakláňajte viac ako je minimálne potrebné a nadvihujte ju zo strany vzdialenejšej od obsluhy. Pred opätovným spustením kosačky dbajte na to, aby sa obidve ruky nachádzajú v polohe pre obsluhu zariadenia.
- 16) **Nepribližujte ruky a nohy vedľa alebo pod rotujúce časti.** Stále sa zdržiavte v dostatočnej vzdialenosti od výfukového otvoru.
- 17) Nedvíhajte alebo neprevádzajte kosačku, ak je motor v chode.
- 18) **Zastavte motor a odpojte napájací kábel:**
 - pred akýmkoľvek zásahom pod žacím ústrojenstvom alebo pred vyprázdnením výstupného kanála;
 - pred kontrolou, čistením alebo prácou na kosačke;
 - po zasiahnutí cudzieho telesa. Skontrolujte rozsah prípadného poškodenia kosačky a pred opätovným použitím stroja vykonajte potrebné opravy;
 - ak kosačka začína vibrovať neobvyklým spôsobom (Bezprostredne vyhľadajte príčinu vibrácií a nechajte stroj skontrolovať v špecializovanom stredisku).
 - pri každom ponechaní kosačky bez dozoru.
 - počas prepravy stroja
- 19) **Zastavte motor:**
 - pri každom odložení alebo montáži zberného kôša;
 - pred nastavením výšky kosenia.
- 20) Počas práce udržiavte bezpečnostnú vzdialenosť od rotujúceho noža, danú dĺžkou rúkavate.

D) ÚDRŽBA A SKLADOVANIE

- 1) Udržiavte matice a skrutky dotiahnuté, aby ste si mohli byť istý, že sa stroj nachádza v bezpečnom funkčnom stave. Pravidelná údržba je nevyhnutná pre zaistenie bezpečnosti a zachovanie úrovne funkčných vlastností.
- 2) Odstráňte z kosačky a osobitne z motora zvyšky trávy, listov alebo nadmerného mazacieho tuku, v snahe znížiť riziko požiaru. Nenechávajte nádoby s pokosenou trávou vo vnútri uzatvoreného priestoru.
- 3) Často kontrolujte stav zadného ochranného krytu a zberného kôša na trávu, aby ste overili stupeň ich opotrebovania alebo poškodenia.
- 4) **Pravidelne kontrolujte stav elektrických káblov a v prípade ich opotrebovania alebo pri poškodení izolácie ich nahraďte.** Nikdy sa nedotýkajte zle izolovaného elektrického kábla pod napätím. Pred každým zásahom ho odpojte zo zásuvky.
- 5) Pri demontáži a montáži noža používajte vždy hrubé pracovné rukavice.
- 6) **Po nabrúsení čepele dbajte na jej vyváženie.** Všetky operácie, týkajúce sa noža (demontáž, ostrenie, vyváženie, spätná montáž a/alebo výmena), predstavujú veľmi náročné práce, ktoré vyžadujú špecifické znalosti a použitie príslušných zariadení; z bezpečnostných dôvodov je preto potrebné, aby boli zakaždým vykonané v špecializovanom stredisku.
- 7) **Z bezpečnostných dôvodov nikdy nepoužívajte stroj s opotrebovanými alebo poškodenými časťami. Diely musia byť vymenené a nikdy nie opravené. Používajte originálne náhradné diely. Diely, ktoré nemajú rovnakú kvalitu by mohli poškodiť stroj a ohroziť vašu bezpečnosť.**

E) PREPRAVA A PRESUN

- 1) Pri každom presune, nadvihovaní, preprave alebo naklonení stroja je potrebné:
 - použiť hrubé pracovné rukavice;
 - uchopiť stroj v bodoch bezpečného uchopenia, pričom majte na pamäti jeho hmotnosť a jej rozloženie;
 - zainteresovať potrebné množstvo osôb, odpovedajúce hmotnosti stroja a vlastnostiam dopravného prostriedku alebo miesta, na ktorom dochádza k jeho umiestneniu alebo dvíhaniu.
- 2) Počas prepravy náležite zaistite stroj lanami alebo reťazami.

SK POKYNY NA POUŽITIE

1. UKONČENIE MONTÁŽE

POZNÁMKA – Stroj môže byť dodaný s niektorými komponentmi už namontovanými.

UPOZORNENIE – Stroj je potrebné zmontovať a skladovať na rovnej a pevnej ploche, s dostatočným priestorom pre manipuláciu so strojom a s obalmi a taktiež s ohľadom na použitie vhodného náradia.

Likvidácia obalov musí prebehnúť v súlade s platnými miestnymi predpismi.

1.1 Vykonajte montáž ochranného krytu zasunutím kolíka (1) a pružiny (2) naznačeným spôsobom. Zasuňte kolík najprv do ľavého uchytienia (4), vložte kábelové očko (3) pružiny do centrálneho žliabku a na záver zasuňte druhý koniec kolíku do uloženia (5).

1.2 Zasuňte do príslušných otvorov pravú (1) a ľavú (2) časť rukoväte a upevnite ich prostredníctvom skrutiek (3) z príslušenstva. Upevnite vrchnú časť rukoväte (4) k spodným častiam prostredníctvom držiadiel (5) a skrutiek z príslušenstva, naznačeným spôsobom. Vo vyznačenej polohe aplikujte kábelový úchytku (6) a zachyťte do nej kábel (7). Správna poloha úchytky kábla (8) je znázornená.

1.3a **V prípade pevného koša:** namontujte dve časti (1) a (2), pričom dbajte, aby ste zasunuli úchyty na doraz do ich uložení, až po cvaknutie.

1.3b **V prípade pláteneho koša:** vložte do koša (12) rám (1) a uchyťte všetky umelohmotné profily (13) s pomocou skrutkovača, spôsobom znázorneným na obrázku.

1.4 Pri upevňovaní kolies dodržujte uvedený postup. Upevnite kolies do jedného z otvorov pripravených pre rôzne výšky sekania a dotiahnite na doraz kolík (1) kľúčom (2) z príslušenstva.

2. POPIS OVLÁDACÍCH PRVKOV

2.1 Motor je ovládaný zdvojeným spúšťacím systémom, s cieľom predísť náhodnému spusteniu. Pri štartovaní stlačte tlačidlo (2) a potiahnite páky (1). K zastaveniu činnosti motora dôjde po uvoľnení páky (1).

2.2 Výšku sekania nastavíte vložением kolies do príslušných otvorov, dotiahnete na doraz kolík (1) kľúčom (2) z príslušenstva.

Výška musí byť rovnaká na všetkých štyroch kolesách. **VYKONAJTE UVEDENÚ OPERÁCIU PRI ZASTAVENOM NOŽI.**

3. KOSENIE TRÁVY

3.1 Zdvihnite ochranný kryt a správne uchyťte pevný ochranný kryt (1) alebo plátový ochranný kryt (2), spôsobom naznačeným na príslušných obrázkoch.

3.2 Správne zachyťte predlžovací kábel znázorneným spôsobom. Pri štartovaní motora stlačte bezpečnostné tlačidlo (2) a potiahnite páku vypínača (1).

3.3 Počas kosenia zabezpečte, aby sa elektrický kábel nachádzal vždy za chrbtom a zo strany už pokosenej trávy. Vzhľad trávnik sa vylepší ak bude pri každom prechode

kosený na rovnakú výšku a striedavo v dvoch smeroch.

3.4 Po ukončení práce uvoľnite páku (1). Odpojte predlžovací kábel NAJPRV z hlavnej zásuvky (2) a **NÁSLEDNE** zo strany vypínača kosačky (3). Pred zahájením akejkoľvek operácie na kosačke **VYČKAJTE NA ZASTAVENIE ČEPELE.**

DÔLEŽITÁ INFORMÁCIA

V prípade, ak počas práce dôjde k zastaveniu motora následkom prehriatia, je potrebné pred jeho naštartovaním vyčkať približne 5 minút.

4. PRAVIDELNÁ ÚDRŽBA

DÔLEŽITÁ INFORMÁCIA – Pravidelná a dôsledná údržba je nevyhnutným predpokladom dlhodobého udržiavania pôvodnej bezpečnostnej úrovne a vlastností stroja. Kosačku skladujte na suchom mieste.

- 1) Pred akýmkoľvek zásahom v rámci čistenia, údržby alebo nastavovania stroja si natiahnite hrubé pracovné rukavice.
- 2) Po každom kosení odstráňte zvyšky trávy a bahna zachytené vo vnútri podvozku, aby ste zabránili ich uschnutiu, ktoré by mohlo sťažiť prípadné následné štartovanie.
- 3) Zakaždým sa uistite, že nasávacie otvory nie sú upchaté zvyškami.

4.1 Každú operáciu na noži je vhodné nechať vykonať v špecializovanom stredisku, ktoré má k dispozícii vhodné zariadenia.

Na tomto stroji je potrebné použiť nože označené kódom:
81004141/0 (pre model 350)
81004142/0 (pre model 390)

Nože musia byť vždy označené ▲. Je možné, že vzhľadom na vývoj výrobku budú pôvodné nože časom vymenené za iné, s obdobnými vlastnosťami, vzájomne zameniteľné a bezpečné.

Namontujte späť nôž (2) s kódom a označením obrátenými smerom k terénu, podľa postupu uvedeného na obrázku. Dotiahnite centrálnu skrutku (1) momentovým kľúčom nastaveným na hodnotu 16-20 Nm.

4.2 Nepoužívajte prúd vody, aby ste zabránili zamočeniu motora a elektrických komponentov.

Pri čistení podvozku nepoužívajte agresívne kvapaliny.

5. OCHRANA ŽIVOTNÉHO PROSTREDIA

Ochrana životného prostredia musí predstavovať významný a prioritný aspekt použitia stroja, v prospech civilného občianskeho spolunažívania a prostredia, v ktorom žijeme.

- Dbajte na to, aby ste používaní stroja nerušili vašich susedov.
- Dôsledne dodržujte miestne predpisy, týkajúce sa povyzinaneho porastu.
- Dôkladne dodržujte miestne normy pre likvidáciu obalov, opotrebovaných súčastí alebo akýchkoľvek látok so silným dopadom na životné prostredie; tieto odpadky nesmú byť odhodené do bežného odpadu, ale musia byť separované a odovzdané do príslušných zberných stredísk, ktoré zabezpečia recykláciu materiálov.
- Pri vyradovaní stroja z prevádzky ho nenechávajte voľne v prírode, ale obráťte sa na zberné stredisko v súlade s platnými miestnymi predpismi.

V prípade výskytu akejkoľvek pochybnosti alebo problému, obráťte sa na najbližšie stredisko servisnej služby alebo na vašu predaju.

RO MĂSURI DE SIGURANȚĂ

RESPECTAREA LOR ESTE OBLIGATORIE

A) PREGĂTIRE

- 1) **Citiți cu atenție instrucțiunile.** Studiați comenzile și modul de utilizare al mașinii de tuns iarba. Învățați să opriți motorul rapid.
- 2) **Folosiți mașina numai în scopul pentru care a fost fabricată, adică pentru tăierea ierbii și colectarea deșeurilor rezultante.** Orice altă aplicație este periculoasă și poate conduce la dăunarea lucrurilor sau vătămarea persoanelor. Sunt considerate utilizări improprii (fără a se limita însă la următoarele exemple):
 - transportul de persoane, copii sau animale pe utilaj;
 - transportul conducătorului pe utilaj;
 - folosirea utilajului în vederea tractării sau împingerii de greutate;
 - a utiliza mașina pentru colectarea frunzelor sau deșeurilor;
 - olosirea mașinii la tăierea de garduri vii sau la tăierea unui tip de vegetație diferit de iarbă;
 - folosirea mașinii cu mai mulți conducători;
 - acționa lama pe sectoare fără iarbă.
- 3) Folosirea mașinii de copii sau de persoane care nu și-au însușit instrucțiunile din manual este strict interzisă. Legile naționale în vigoare stabilesc vârsta minimă necesară pentru utilizarea mașinii de tuns iarba.
- 4) **Nu folosiți niciodată mașina dacă:**
 - sunt persoane, mai ales copii, sau animale în apropiere.
 - utilizatorul a luat medicamente sau substanțe care pot inhiba reflexele sau atenția.
- 5) Amintiți-vă că utilizatorul este responsabil de accidentele sau situațiile neprevăzute antrenate de utilizarea mașinii, cauzate altor persoane sau bunurilor acestora.

B) OPERAȚII PRELIMINARE

- 1) **În timpul folosirii mașinii, purtați întotdeauna o încălțăminte corespunzătoare (solidă) și pantaloni lungi. Nu folosiți mașina cu picioarele goale sau cu sandale.**
- 2) Verificați zona de lucru și îndepărtați tot ce poate fi expulzat de mașină sau ce poate deteriora grupul de tăiere sau motorul acesteia (pietre, ramuri de copac, fier, oase, etc).
- 3) Înainte de utilizare, verificați stare mașinii și mai ales a lamelor. Controlați șuruburile și grupul de tăiere - acestea nu trebuie să fie deteriorate sau uzate. Înlocuiți toate lamele și șuruburile deteriorate sau uzate pentru a menține echilibrarea mașinii.
- 4) **Înainte de a începe munca, montați protecțiile în spatele mașinii (sacul de colectare sau protecția împotriva pietrelor).**
- 5) **ATENȚIE: PERICOL! Umiditatea și electricitatea sunt incompatibile:**
 - manipularea și racordarea cablurilor electrice trebuie să fie efectuate într-un loc uscat.
 - evitați contactul dintre priza electrică (sau un cablu) și o zonă cu umiditate (atenție la bălți, iarbă umedă).
 - racordurile cablurilor și ale prizelor trebuie să fie etanșe. Folosiți prelungitoare cu prize integrale etanșe și omologate, care se găsesc în comerț.
 - alimentați mașina numai prin intermediul unui diferențial (RCD - Residual Current Device), cu un curent de decuplare de maxim 30 mA.
- 6) Cablurile de alimentare vor fi cel puțin de tipul **H05RN-F** sau **H05VV-F** si cu o secțiune minimă de 1,5 mm² și o lungime maximă de 25 m.
- 7) Prindeți cablul de cârlig, înainte de a începe utilizarea mașinii.
- 8) **Conectarea permanentă a oricărui aparat electric la rețea trebuie să fie executată de un electrician calificat, în conformitate cu legile în vigoare. Legarea greșită a cablurilor poate provoca vătămarea gravă, chiar mortală, a persoanelor.**

C) ÎN TIMPUL UTILIZĂRII MAȘINII

- 1) Lucrați numai pe timp de zi sau numai dacă aveți o lumină artificială bună.
- 2) **Evitați să tăiați iarba dacă este umedă sau dacă plouă.**
- 3) **Nu călcați cablul electric cu mașina.** În timpul operațiilor de tăiere, cablul de alimentare va fi târât în spatele mașinii și numai pe partea în care iarba a fost deja tunsă. Folosiți cârligul de prindere al cablului, după indicațiile din manual, pentru a evita ca acesta să se desprindă accidental de mașină. În acest fel, asigurați și o prindere bună a acesteia, fără a forța priza.
- 4) **Nu trageți niciodată de mașină sau de cablu pentru a-l scoate din priză.** Nu expuneți cablul la surse de căldură și nu îl lăsați pe urme de ulei, solvenți sau deasupra unor obiecte ascuțite.
- 5) Verificați întotdeauna ca mașina să se sprijine bine pe sol, mai

ales dacă este înclinat.

6) Nu alergați. Mergeți încet, pentru a evita să fiți trași de mașina de tuns iarba.

7) Tăiați iarba numai în sens transversal înclinării pantei, niciodată în sens vertical.

8) Fiți foarte atenți când se schimbă înclinarea pantei.

9) Nu tăiați iarba pe pante foarte înclinate.

10) Fiți foarte atenți când trageți mașina spre voi.

11) Fixați bine lama dacă trebuie să transportați mașina. Când treceți cu mașina peste suprafețe fără iarbă, de exemplu, sau când o transportați la locul de muncă.

12) Nu acționați niciodată mașina dacă protecțiile acesteia, sacul de colectare sau protecția împotriva pietrelor sunt deteriorate.

13) În modelele cu tracțiune, dezactivați tracțiunea roților înainte de a porni mașina.

14) Activați motorul având grijă să respectați instrucțiunile și distanța față de lamă.

15) Nu înclinați mașina când porniți motorul, dacă nu este strict necesar pentru pornirea acesteia. În acest caz, nu îl înclinați mai mult decât este necesar; ridicați numai partea care este departe de utilizator. Verificați ca mâinile să fie deja în poziția de lucru, înainte de a îndrepta mașina.

16) **Nu apropiați mâinile și picioarele de componentele în mișcare.** Păstrați distanța față de gaura de evacuare.

17) Nu ridicați și nu transportați mașina cu motorul în funcțiune.

18) **Opriți motorul și scoateți cablul din priză:**

- înainte de orice intervenție sub platoul de tăiere sau înainte de a descărca conveierul de evacuare

- înainte de a controla, curăța sau lucra cu mașina
- după ce ați lovit cu mașina un obstacol. Verificați eventualele daune și efectuați reparațiile necesare, înainte de a repune mașina în funcțiune;

- dacă mașina de tuns iarba începe să vibreze în mod anormal, încercați să găsiți imediat cauza și duceți-o la un Centru de Reparație Specializat.

- de fiecare dată când lăsați mașina nepăzită.

- în timpul transportului.

19) **Opriți mașina:**

- de fiecare dată când scoateți sau puneți sacul de colectare

- înainte de a regla înălțimea la care tăiați iarba.

20) În timpul utilizării mașinii, mențineți distanța de siguranță a lamei rotative, dată de lungimea mânerului.

D) ÎNTREȚINERE ȘI DEPOZITARE

1) Mențineți șuruburile strânse, ca și piulițele, pentru a fi siguri că mașina este în condiții bune de funcționare. Operațiile de întreținere sunt obligatorii la intervale de timp regulate, pentru a garanta siguranța și performanțele mașinii.

2) Pentru a reduce riscul de incendiu, eliminați reziduurile de iarbă, frunze sau grăsimi/unsoră excesivă, atât de pe mașină cât și de pe motor. Nu lăsați bidouanele cu iarbă tăiată în încăperi acoperite.

3) Controlați frecvent ca protecția împotriva pietrelor și sacul collector să nu fie deteriorate sau uzate.

4) **Verificați periodic starea cablurilor electrice și înlocuiți-le dacă ele sau învelișul lor izolat sunt deteriorate.** Nu atingeți un cablu electric dacă este alimentat sau dacă este prost izolat. Detașați-l de la alimentare înainte de orice intervenție.

5) Purtați mănuși de protecție pentru demontarea și remontarea lamei.

6) **Aveți grijă să echilibrați lama, când o ascuțiți.** Toate operațiile de efectuare asupra lamei (demontare, ascuțire, echilibrare, montare și/sau înlocuire) sunt operații importante, care necesită competențe specifice și implică folosirea unor utilaje speciale; din motive de siguranță și protecție, este necesar ca acestea să se execute la un centru specializat.

7) **Din motive de siguranță, nu folosiți mașina dacă are piese uzate sau deteriorate. Componentele trebuie să fie înlocuite și nu reparate. Folosiți piese de schimb originale. Piesele de schimb care nu sunt originale pot deteriora mașina și dăuna siguranței voastre.**

E) TRANSPORT ȘI MANIPULARE

1) De fiecare dată când este necesar să manipulați, ridicați, transportați sau înclinați mașina, este necesar să:

- purtați mănuși de protecție robuste;

- prindeți mașina în punctele care oferă o priză sigură, ținând cont de greutate și de repartizarea acesteia;

- utilizați un număr de persoane adecvat în funcție de greutatea mașinii și de caracteristicile mijlocului de transport sau ale locului unde mașina va fi amplasată sau de unde va fi ridicată.

2) Prindeți mașina bine în timpul transportului cu funii sau lanțuri.

RO MOD DE UTILIZARE

1. COMPLETAREA MONTAJULUI

NOTĂ: Mașina poate fi furnizată cu anumite componente deja montate.

ATENȚIE – Despachetarea și finalizarea operațiunilor de montare se va efectua pe o suprafață plată și solidă, având suficient spațiu pentru manipularea mașinii și a ambalajelor, și utilizând unelte adecvate.

Eliminarea ambalajelor se va efectua conform normelor în vigoare la nivel local.

1.1 Montați protecția împotriva pietrelor, introducând știftul (1) și arcul (2), după figură.

Introduceți știftul în partea din dreapta mai întâi (4), introduceți piesa terminală (3) - cu orificiu - a arcului în fanta centrală, după care introduceți și celălalt capăt al știftului, în locaș (5).

1.2 Introduceți în găurile șasiului părțile inferioare dreaptă (1) și stângă (2) a mânerului și fixați-le cu șuruburile (3) din dotare. Fixați partea de sus a mânerului (4) în părțile de jos cu ajutorul manetelor (5) și a șuruburilor din dotare, după indicații. Așezați opritorul cablului (6) în poziția indicată și prindeți cablul (7). Poziția corectă a cârligului de prindere a cablului (8) este cea indicată.

1.3a În cazul unui sac rigid: montați cele două părți (1) și (2) având grijă să împingeți cârligele în locașuri, până când veți auzi un zgomet de prindere.

1.3b În cazul unui sac de stofă: introduceți suportul/cadru (11) pe sac (12) și prindeți toate profilurile din plastic (13) cu ajutorul unei șurubelnițe, ca în figură.

1.4 Pentru fixarea roților, urmăriți pașii indicați. Fixați roțile într-una din găurile corespunzătoare diferitelor înălțimi de tăiere și strângeți bine pivotul (1) cu cheia (2) din dotare.

2. DESCRIEREA COMENZILOR

2.1 Motorul este comandat de un întreruptor cu dublă acțiune, pentru a evita pornirea sa accidentală. Pentru pornire, apăsați pe (2) și trageți maneta (1). Motorul se oprește când lăsați maneta (1).

2.2 Reglarea înălțimii de tăiere se obține poziționând roțile în gaura corespunzătoare și strângând bine pivotul (1) cu cheia (2) din dotare. Toate roțile trebuie fixate la aceeași înălțime. EXECUTAȚI OPERAȚIILE CU CUȚITUL OPRIT.

3. TUNDEREA IERBII

3.1 Ridicați protecția împotriva pietrelor și prindeți sacul rigid (1) sau pe cel de stofă (2) cum este indicat în figuri.

3.2 Racordați cablul prelungitor după indicațiile furnizate. Pentru pornire, apăsați pe butonul pentru oprirea de urgență (2) și trageți maneta (1) întreruptorului.

3.3 În timpul operațiilor de tăiere, asigurați-vă că și cablul este în spatele mașinii și pe porțiunea cu iarba deja tăiată. Aspectul gazonului va fi mai frumos dacă iarba se tunde la aceeași înălțime, alternativ în cele două direcții.

3.4 La sfârșitul operațiilor, lăsați în jos maneta (1).

Debransați prelungitorul ÎNAINTE de a scoate ștecărul din priză și APOI de la întreruptorul (3).

AȘTEPTAȚI OPRIREA LAMEI înainte de a efectua orice operație pe mașina de tuns iarba.

NOTA IMPORTANTA

Dacă motorul se oprește din cauza supraîncălzirii, în timpul sesiunii de lucru, este necesar să așteptați cam 5 minute înainte de a-l repune în funcțiune.

4. ÎNTREȚINERE CURENTĂ

IMPORTANT – Întreținerea curentă, la intervale de timp regulate, este indispensabilă pentru a menține același nivel de siguranță și de prestații al mașinii, ca cel original. Depozitați mașina de tuns iarba într-un loc ferit de umiditate.

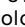
- 1) Purtați mănuși de protecție înainte de a trece la curățarea, întreținerea sau efectuarea reglajelor.
- 2) La sfârșitul sesiunii de lucru, eliminați reziduurile de iarba sau noroi acumulate în șasiu, pentru că, odată ce se întăresc, pot împiedica pornirile următoare.
- 3) Asigurați-vă întotdeauna că fantele de aerisire sunt curate.

4.1 Orice intervenție asupra lamei trebuie executată la un Centru Specializat, care să dispună de toate uneltele necesare.

Cu această mașină se vor folosi lame pe care este indicat codul:

81004141/0 (pentru modelul 350)

81004142/0 (pentru modelul 390)

Lamele folosite trebuie să aibă marcajul . Deoarece produsul evoluează, lamele de mai sus pot fi înlocuite în timp cu altele, dotate cu aceleași caracteristici de interschimbare și siguranță în timpul folosirii.

Montați la loc lama (2) cu codul și marcajul spre pământ respectând indicațiile din figură.

Strângeți surubul central (1) cu o cheie dinamometrică, calibrată la 16-20 Nm.

4.2 Nu spălați mașina cu jet de apă și nu udați motorul sau componentele electrice.

Nu folosiți lichide/detergenți agresivi pentru a curăța șasiul.

5. OCROTIREA MEDIULUI ÎNCONJURĂTOR

Ocrotirea mediului înconjurător reprezintă un aspect important și prioritar atunci când utilizăm mașina, spre beneficiul unei coabitări civilizate și a mediului în care trăim.

- Evitați să deranjați persoanele din vecinătate.
- Urmați cu strictețe normele în vigoare la nivel local pentru eliminarea deșeurilor rezultate în urma tăierii.
- Respectați cu strictețe normele în vigoare la nivel local pentru eliminarea ambalajelor, părților deteriorate sau a oricărui alt element ce ar putea afecta mediul înconjurător; aceste deșeuri nu vor fi aruncate în lada de gunoi, ci vor fi separate și duse la centrele de colectare autorizate, care se vor ocupa de reciclarea materialelor în cauză.
- Când mașina nu mai este utilizabilă, nu o lăsați în mediul înconjurător ci contactați un centru de colectare, conform normativelor în vigoare la nivel local.

În caz de neclarități sau probleme, contactați fără ezitare Serviciul de Asistență cel mai apropiat sau Vânzătorul de la care ați achiziționat produsul.

A) MOKYMAS

- 1) **Atidžiai perskaitykite instrukcijas.** Gerai įsiminkite prietaisų pulso funkcijas ir kaip reikia tinkamai dirbti žoliapjovje. Išmokite greitai sustabdyti variklį.
- 2) **Žoliapjovę naudoti tik pagal paskirtį, t.y. žolėi pjauti ir surinkti.** Bandymas mašiną panaudoti bet kuriam kitam tikslui gali būti pavojingas ir pakenkti asmenims ir/ar daiktams. Netinkamu naudojimu laikoma (kaip pavyzdžiuose, tačiau ne tik):
 - pervežti ant mašinos asmenis, vaikus arba gyvūnus;
 - važinėti mašina;
 - mašiną naudoti vilkimui arba krovinių stumdymui;
 - naudoti mašiną lapų arba detritų surinkimui;
 - mašiną naudoti gyvatvorių reguliavimams arba nežolingai vegetacijai pjauti;
 - naudoti mašiną daugiau nei vienam asmeniui;
 - aktyvinti asmenis nežolėtose vietose.
- 3) **Neleiskite, kad žoliapjovę naudotųsi vaikai arba žmonės, kaip reikiant nesupažinę su instrukcijomis.** Gali būti, kad vietos įstatymai leidžia dirbti žoliapjovę tik asmenims, sulaukusiems ne mažesnio nei nustatytas amžius.
- 4) **Jokiu būdu žoliapjovę negalima dirbti, jei:**
 - netoliese yra žmonių, ypač vaikų ar gyvūnų;
 - operatorius išgėrė medikamentų ar medžiagų, galinčių neigiamai paveikti jo dėmesį ir reakciją.
- 5) **Būtina nepamiršti, kad operatorius ar mašinos naudotojas atsako už avarijas bei žalą, padarytą kitiems asmenims arba jų turtui.**

B) PASIRUOŠIMAS

- 1) **Pjudami žolę būtinai dėvėkite ilgus kelnes ir avėkite kietą avalynę. Jokiu būdu neįjunkite žoliapjovės būdami basi ar avėdami atvirą avalynę.**
- 2) Nuodugniai apžiūrėkite visą darbo plotą ir pašalinkite viską, ką mašina galėtų išmesti arba kas galėtų pakenkti pjovimo įrankiams ir varikliui (akmenis, šakas, metalinius laidus, kaulus ir kt.).
- 3) Prieš naudojantis žoliapjovę, atlikti bendrą jos apžiūrą, ypač svarbu apžiūrėti geležtes, patikrinti ar nesusidėvėję bei kitaip nenukentėję varžtai bei pjovimo mazgas. Nukentėjusias ar susidėvėjusias geležtes bei varžtus keisti visus iš karto, kad įrenginys visose savo dalyse būtų subalansuotas.
- 4) **Prieš pradėdamas darbą, sumontuoti apsaugas išėjime (maišai arba akmsargij).**
- 5) **DĖMESIO: PAVOJUS! Elektros dalis nesuderinama su drėgna aplinka:**
 - darbas su elektros kabeliais bei jų pajungimas turi būti vykdomas tik sausoje aplinkoje;
 - elektros lizdas arba kabelis jokiu būdu neturi liestis prie drėgmės (balos arba šlapios žolės);
 - kabelių ir elektros laidų sujungimai turi būti hermetiški. Naudoti įteisintus prailginimo laidus su hermetiškais vientisais laidais, kurių yra prekybos tinkluose.
 - aparatą maitinti per diferencialą (RCD - Residual Current Device), kurio atkabos srovė neviršija 30 mA.
- 6) Maitinimo kabelių kokybė turi būti ne žemesnė nei **H05RN-F** ar **H05VV-F** tipo, skerspjūvis ne mažesnis nei 1,5 mm², o didžiausias patartinas ilgis 25 m.
- 7) Prieš paleidžiant įrenginį, užkabinti kabelį ant jo laikiklio.
- 8) **Pastovų bet kokio elektros prietaiso pajungimą prie pastato elektros tinklo gali atlikti tik kvalifikuotas elektrikas, besilaikantis galiojančių teisės normų.** Pajungus neteisingai, gali nukentėti ar net žūti žmonės.

C) DIRBANT

- 1) Dirbkite tik dienos šviesoje arba esant geram dirbtiniam apšvietimui.
- 2) **Nenaudoti žoliapjovės, jei žolė šlapia ar lyja lietus.**
- 3) **Jokiu būdu neužvažiuoti žoliapjovę ant elektros kabelio.** Pjovimo metu, kabelis turi vilkėti paskui žoliapjovę, toje pusėje, kurioje žolė jau nupjauta. Kabelio laikiklio fiksatorių naudoti taip, kaip parodyta šioje knygelėje, kad kabelis netyčia neatsikabintų; tuo pat metu, į elektros laidą jis turi būti įstatomas teisingai, neforsuojant.
- 4) **Negalima atjungti žoliapjovės nuo kabelio, ją traukiant; arba tempti kabelį, norint iš lizdo ištraukti kištuką.** Kabelio

jokiu būdu neturi veikti šilumos šaltiniai, jis neturi liestis su tepalu, tirpikliais ar aštriais daiktais.

- 5) Visada apsižiūrėkite, kad šienaudami šlaitus turėtumėt patikimą atramą.
- 6) Niekada nebėgti, tik žingsniuoti; žiūrėti, kad žoliapjovė jūsų netemptų.
- 7) Žolę pjaukite tik išilgai šlaito, o ne į viršų ar apačią.
- 8) Šlaituose keisdami pjovimo kryptį būkite labai atsargūs.
- 9) Nepjauti žolės ant pernelyg stačių šlaitų.
- 10) Būkite labai atsargūs, kai žoliapjovę traukiate savęs link.
- 11) Sustabdykite geležtę, jei žoliapjovę reikia pakreipti, kai ji gabenama per nežolėtus plotus iš darbo vietos arba į ją.
- 12) Jokiu būdu neįjunkite žoliapjovės, jei pažeistos apsaugos, nėra žolės surinkimo maišo ar akmsargio.
- 13) Prieš paleisdami modelių, kuriuose yra traktoriaus, variklį, atjunkite pavaros sankabą nuo ratų.
- 14) Variklį užveskite atsargiai, vadovaudamiesi instrukcijomis ir laikydamiesi kojas tuo toliau nuo geležtes.
- 15) Nepaversti žoliapjovės, kai įjungiamas motoras, nebent to reikėtų jai užvesti. Tokiu atveju nepaversti jos labiau negu reikia ir kilstelėti tik tą dalį, kuri yra toliau nuo operatoriaus. Prieš išvalydamu nuleidžiant, abie rankos jau turi būti darbinėje padėtyje.
- 16) **Nekiškite rankų ir kojų prie besisukančių mašinos dalių ar po jomis.** Laikykites atokiau nuo išmetimo angos.
- 17) Žoliapjovės nekelkite ir negabenkite, kai veikia variklis.
- 18) **Sustabdyti motorą ir atjungti maitinimo kabelį:**
 - Prieš atlikdami bet kokius darbus po pjovimo plokšte arba išvalydamu užsikimšusį išmetimo transporterį;
 - prieš žoliapjovę tikrindami, valydami ar ją prižiūradami;
 - kai susidūrėte su koku nors kiuviniu. Patikrinkite, ar žoliapjovė nenukentėjo ir, prieš vėl mašiną naudodamiesi, atlikite būtinus remonto darbus;
 - jeigu žoliapjovę pradėtų vibruoti anomaliniu būdu (Netrukus atraskite vibracijų priežastį ir pasirūpinkite būtinai patikrinimais Specializuotame Paslaugų Centre).
 - kaskart, kai žoliapjovė paliekama be priežiūros.
 - kai įrenginys transportuojamas
- 19) **Variklis sustabdomas:**
 - kaskart, kai išmontuojamas arba vėl įmontuojamas žolės surinkimo maišas;
 - prieš sureguliuojant pjovimo aukštį.
- 20) Darbo metu būtina laikytis per saugų atstumą (jį atitinka rankenos ilgis) nuo besisukančio peilio.

D) PRIEŽIŪRA IR SANDĖLIAVIMAS

- 1) Norėdami būti tikri, kad mašina patikima, pasirūpinkite, kad varžlės ir varžtai būtų prisukti. Nuolatine mašinos priežiūra - pagrindinė taisyklė, norint, kad mašina būtų saugi ir dirbtų kokybiškai.
- 2) Kad gaisro pavojus būtų kuo labiau apribotas, pašalinti iš žoliapjovės, ypač jos motoro, žolės ir lapų likučius bei tepalo perteklių. Tūpkyklų su nupjauta žole nepalikite patalpos viduje.
- 3) Dažnai patikrinkite, ar nesusidėvėjo (nenukentėjo) akmsargis ir žolės surinkimo maišas.
- 4) **Reguliariai tikrinti elektros kabelių būklę, keisti juos, jei susidėvėjo ar nukentėjo jų izoliacijos sluoksnis.** Jokiu būdu nesiliesti prie kabelio po įtampą, jei jis blogai izoliuotas. Prieš imantys bet kokios priežiūros, atjungti jį nuo elektros lizdo.
- 5) Sumontuodami ar išmontuodami geležtę, mūvėkite pirštines.
- 6) **Galąsdami peiliukus žiūrėkite, kad jie būtų subalansuoti.** Visos su peiliukais susijusios operacijos (nuėmimas, galandimas, balansavimas, uždėjimas ir (arba) keitimas) yra rimti darbai, reikalaujantys specialaus išmanymo, taip pat atitinkamos įrangos; todėl saugos sumetimais jas reikėtų atlikti tik specializuotame centre.
- 7) **Saugumo sumetimais niekada nenaudokite įrenginio, kai jos dalys yra susidėvėjusios arba pažeistos.** Detalės turi būti pakeičiamos ir niekada netaisomos. Naudoti originalias pakeitimo dalis. Kitokios kokybės detalės gali pakenkti prietaisui arba jūsų saugumui.

E) VEŽIMAS IR IŠJUDINIMAS

- 1) Kiekvieną kartą, kai mašiną reikia išjudinti, pakelti, vežti ar palenkti, reikia:
 - užsimauti patvarias darbinės pirštines;
 - mašiną paimti už vietų, kurios užtikrina saugų paėmimą, atsižvelgiant į svorį ir jo pasiskirstymą;
 - pasitelkti tiek žmonių, kiek reikia atsižvelgiant į mašinos svorį ir transporto priemonės technines savybes arba vietą, į kurią mašina turi būti pastatyta ar iš kurios turi būti paimta.
- 2) Transportavimo metu, pasirūpinkite reikiama mašinos lynais arba grandinėmis.

LT DARBO TAISYKLĖS

1. MONTAVIMO UŽBAIGIMAS

PASTABA - kai kurios pristatomos mašinos dalys gali būti jau sumontuotos.

DĖMESIO – Išpakavimas ir montavimo komplektas turi būti atliekami ant lygaus ir tvirtu paviršiaus, su vieta pakankama įrenginio ir įpakavimo judinimui, visada naudojant atitinkamus įrankius.

Įpakavimo sunaikinimas turi būti atliekamas pagal vėlyvąsias vietinius įstatymus.

1.1 Kad uždėtumėte akmensargį, ašį (1) ir spyruoklę (2) dėkite taip, kaip čia parodyta. Iš pradžių įkiškite ašį į dešinią lizdą (4), spyruoklės antgalį su akute (3) įdėkite į centrinę angą ir pagaliau į lizdą (5) įkiškite kitą ašies galą.

1.2 Apatines rankenos dalis, dešiniąją (1) ir kairiąją (2), įkiškite į atitinkamas skylės ir pritvirtinkite pridedamais varžtais (3). Pridedamomis rankenėlėmis (5) ir varžtais viršutinę rankenos dalį (4) pritvirtinkite prie apatinių dalių, kaip čia parodyta.

Uždėkite laido laikiklį (6), kurio padėtis turi būti tokia, kaip čia parodyta, ir užkabinkite laidą (7). Taisyklinga laido kablo (8) padėtis tokia, kaip čia parodyta.

1.3a **Jeigu maišas nelankstus:** sumontuokite abi dalis (1) ir (2) iki galo įkiškite kablus į lizdus, kol pasigirs spragtelėjimas.

1.3b **Jeigu maišas drobinis:** įkišti rėmą (11) į maišą (12) ir užkabinti visus plastikinius profilius (13), naudojantis atsuktuvu, kaip parodyta paveikslėlyje.

1.4 Tvirtinant ratus, laikytis nurodytos sekos. Juos tvirtinti vienoje iš angų, skirtų įvairiems pjovimo aukščiams; ratai tvirtinami komplekte esančiu raktu (2) iki galo prisukant ašį (1).

2. PRIETAISŲ SKYDO APRĄŠYMAS

2.1 Variklis valdomas su dvigubu jungikliu, kad nebūtų jungtas netyčia. Variklį paleiskite spausdami mygtuką (2) ir patraukdami svirtį (1).

Atleidus svirtį (1) variklis automatiškai sustoja.

2.2 Pjovimo aukštis reguliuojamas, ratus įstatant į atitinkamą angą ir komplekte esančiu raktu (2) iki galo prisukant ašį (1). Visų ratų aukštis turi būti vienodas. **AUKŠTĮ REGULIUOKITE TADA, KAI PEILIS SUSTABDYTAS.**

3. ŽOLĖS PJOVIMAS

3.1 Pakelkite akmensargį ir tinkamai prikabinkite nelankstų maišą (1) arba drobinį maišą (2), kaip parodyta atitinkamuose paveikslėliuose.

3.2 Ilgiklio laidą prikabinkite taisyklingai, kaip nurodyta. Variklis paleidžiamas spaudžiant apsaugos mygtuką (2) ir patraukiant jungiklio svirtį (1).

3.3 Pjovimo metu elektros laidas visada turi būti už nugaras, jau nupjautoje vejose dalyje. Veja atrodyje kur kas gražiau, jeigu bus pjaunama tame pačiame aukštyje ir pakaitomis abiem kryptimis.

3.4 Baigę darbą atleiskite svirtį (1). Ilgiklį iš PRADŽIŲ išjunkite iš bendro lizdo (2), PASKUI – iš to šono, kuriame yra vejąpjovės jungiklis (3).

Prieš taisydami vejąpjovę PALAUKITE, KOL SUSTOS PEILIAI.

SVARBI PASTABA

Jeigu darbo metu variklis perkaitęs sustotų, prieš vėl jį paleisdami būtina palaikyti kokias 5 minutes.

4. ĮPRASTINĖ PRIEŽIŪRA

SVARBU - kad laikui bėgant nesumažėtų sauga ir nesu-
prastėtų mašinos veikimas, būtina nuolatinė ir kruopšti priežiūra.

Vejąpjovę laikykite sausoje vietoje.

- 1) Prieš atlikdami bet kokius mašinos valymo, priežiūros ar nustatymo veiksmus, užsimaukite patvarias darbinės pirštines.
- 2) Kaskart baigę pjauti pašalinkite važiuoklės viduje susikauptą žolę ir dumblą, nes dėl išdžiuvusių likučių paskui bus sunku paleisti mašiną.
- 3) Visada įsitinkinkite, ar oro čiupai neužkimšti atliekomis.

4.1 Patariama, kad kiekvienas darbas su ašmenimis būtų atliekamas tinkamai aprūpintame Specializuotame Paslaugų Centre.

Šiam įrenginiui yra numatytas ašmenų naudojimas kodu:

81004141/0 (modeliui 350)

81004142/0 (modeliui 390)

Ašmenys visada turės būti pažymėti ▲ Produkto evoliucijos data, viršuje cituoti ašmenys laikui einant galėtų būti pakeičiami kitais, su analogiškais saugaus veikimo charakteristikomis.

Atgal sumontuoti ašmenį (2) su kodu ir markiruote pakreipta link žemės, sekant paveikslėlyje nurodytą seką.

Priveržti centrinį varžtą (1) su dinamometrinio raktu, taruotu 16-20 Nm.

4.2 Mašinos neplaukite su vandens čiurkšle, žiūrėkite, kad nesušlaptų variklis ir elektrinės dalys. Važiuoklės nevalykite su agresyviais skysčiais.

5. APLINKOS APSAUGA

Aplinkos apsauga turi būti svarbiu aspektu naudojant įrenginį, civilinio sugyvenimo naudai ir dėl aplinkos, kurioje gyvenama.

– Išvengti, kad tai taptų kaimynų trukdymo priemonė.

– Kruopščiai laikytis vietinių normų pašalinant po pjovimo esančias medžiagas.

– Atidžiai sekti vietines normas susiejusias su pakavimo, susigadinusių dalių arba kenksmingų aplinkai detalių sunaikinimu; šios atliekos neturi būti metamos į šiukšlių dėžę, tačiau turi būti atskirti ir perduoti į surinkimo punktus, kuriuose bus pasirūpinama jų sunaikinimu.

– Nebenaudojimo atveju, nepalikite prietaiso aplinkoje, tačiau kreipkitės į atliekų surinkimo punktą, pagal vėlyvąsias vietines normas.

Kilus abejonėms ar problemoms, nedvejodami kreipkitės į artimiausią techninės priežiūros centrą arba į savo pardavėją.

LV DROŠĪBAS NOTEIKUMI JĀIEVĒRO RŪPIGI!

A) IEPAZIŠANĀS AR IEKĀRTU

- 1) **Uzmanīgi izlasiet instrukciju.** Iepazīstieties ar plaujmašīnas vadības rīkiem un pareizu plaujmašīnas lietošanu. Iemācieties ātri apturēt motoru.
- 2) **Izmantojiet plaujmašīnu tikai tam paredzētajiem mērķiem, tas ir zāles pļaušanai un savākšanai.** Izmantot plaujmašīnu citiem mērķiem var būt bīstami personām un/vai priekšmetiem un var nodarīt zaudējumus. Par nepareizu lietošanu tiek uzskatīts (tikai piemēra labad, saraksts nav pilns):
 - personu, bērnu vai dzīvnieku pārvadāšana mašīnā;
 - pārvietošanās ar mašīnu;
 - mašīnas lietošanas kravas vilkšanai vai stumšanai;
 - mašīnas lietošana lapu vai atgriezumam savākšanai;
 - mašīnas lietošana dzīvzogu izlīdzināšanai vai augu pļaušanai, kas nav zāle;
 - plaujmašīnas lietošana vienlaicīgi vairākām personām;
 - asmens ieslēgšana vietās bez zāles.
- 3) Nekādā gadījumā nepieļaujiet, ka plaujmašīnu lieto bērni vai cilvēki, kas nav nepieciešama līmeni iepazīnušie ar instrukciju. Vietējā likumdošanā var būt noteikts minimālais vecums, kādā drīkst strādāt ar plaujmašīnu.
- 4) **Nelietojiet plaujmašīnu:**
 - ja tuvumā atrodas cilvēki, it sevišķi - bērni, vai dzīvnieki;
 - ja lietotājs ir iņēmis medikamentus vai citas vielas, kas tiek uzskatītas par reakcijas vai uzmanības spēju kavējošām.
- 5) Atcerieties, ka operators vēj lietotājs ir atbildīgs par nelaimes gadījumiem vai neparedzētām situācijām, kas var rasties citām personām vai viņu īpašumam.

B) SAGATAVOŠANĀS

- 1) **Pļaušanas laikā vienmēr valkājiet stingrus apavus un garās bikses.** Strādājot ar plaujmašīnu, nedrīkst iet ar basām kājām vai valkāt valējās sandales.
- 2) Pārbaudiet rūpīgi visu darba lauku un novāciet visu, kam varētu uzgrūsties mašīna vai kas varētu sabojāt mašīnas griezējdaļu un dzinēju (akmeņus, zarus, metāla vadus, kaulus, u.c.).
- 3) Pirms plaujmašīnas lietošanas pārbaudiet tās vispārējo stāvokli, īpašu uzmanību pievēršot asmeņu stāvoklim. Pārbaudiet vai skrūves un griešanas elementi nav nodiluši vai bojāti. Nomainiet uzreiz visu asmens bloku un nodilušās vai bojātās skrūves, lai saglabātu mezgla līdzsvaru.
- 4) **Pirms darba sākuma uzmontējiet izejas aizsargelementus (maisu vai akmeņu atgrūdēju).**
- 5) **UZMANĪBU: BĪSTAMI! Mitrums un elektrība nav savienojami savā starpā:**
 - elektrovadu savienojumi un jebkura darbība ar tiem ir jāveic sausos apstākļos;
 - nekādā gadījumā nepieļaujiet elektrības vadu vai kontaktlīdzdas kontaktu ar mitru vidi (pelķes vai mitra zāle);
 - elektrības vadu un kontaktlīdzdu savienojumiem ir jābūt hermētiskiem. Izmantojiet pagarinātājus ar pārdošanā esošajām pārbaudītām nebojātām kontaktakšām.
 - mašīnas barošanai izmantojiet RCD (atlikušās strāvas iekārtu), kuras atvienošanas strāva nepārsniedz 30 mA.
- 6) Barošanas vadu kvalitātei ir jāatbilst **H05RN-F** vai **H05VV-F** tipam ar minimālo griezumu 1,5 mm² un maksimālo rekomendējamo garumu 25 m.
- 7) Pirms sākat lietot mašīnu piestipriniet vadu pie tā turētāja.
- 8) **Jebkuras elektriskas ierīces pieslēgšana ēkas elektrotīklam ir jāveic saskaņā ar spēkā esošo likumdošanu, un to var uzticēt tikai kvalificētam elektrikim. Nepareiza pieslēgšana var izraisīt smagus miesas bojājumus un pat nāvi.**

C) DARBINĀŠANĀS LAIKĀ

- 1) Strādājiet tikai dienas gaismā, vai arī labā mākslīgajā apgaismojumā.
- 2) **Nedrīkst izmantot mašīnu mitras zāles pļaušanai vai kad list lietus.**
- 3) **Nekādā gadījumā nedrīkst pārbraukt ar plaujmašīnu elektriskos vadus.** Pļaušanas laikā vadam ir jāatrodas aiz pļaujmašīnas un tikai jau nopļautās zāles pusē. Lietojiet vada turēšanas āķi, kā ir norādīts šajā instrukcijā, lai novērstu vada nejaušu atvienošanu un taja pašā laikā nodrošinātu tā labu turēšanas līdzgād bez papildus slodzes.
- 4) **Nekādā gadījumā nedrīkst vilkt plaujmašīnu aiz barošanas vada vai vilkt vadu lai izņemtu to no kontaktlīdzdas.** Nepieļaut siltuma avotu iedarbību uz vadu un tā kontaktu ar eļļu, šķidrīnātājiem vai griezējinstrumentiem.

- 5) Strādājot uz slīpa zemes gabala, visu laiku centieties atrasties uz stabila atbalsta punkta.
- 6) Nekādā gadījumā neskrieniet, bet tikai ejiet. Neļaujiet plaujmašīnai jūs vilkt.
- 7) Plaujiet virzienā, kas perpendikulārs nogāzei, bet nevis augšup vai lejup pa nogāzi.
- 8) Atrodoties uz nogāzes, mainiet virzienu maksimāli uzmanīgi.
- 9) Neļaujiet pārāk stāvā nogāzē.
- 10) Esiet ārkārtīgi uzmanīgi, kad velkat plaujmašīnu uz savu pusi.
- 11) Apturiet asmeni, ja plaujmašīnu transportēsiet pieliektā veidā, vedisīt pāri teritorijām bez zāles, kā arī kad plaujmašīnu transportē uz plaujamo zālāju vai no tā.
- 12) Nekādā gadījumā nedarbiniet plaujmašīnu, ja tās daļas ir bojātas, ne arī bez zāles savākšanas maisa vai akmeņu atgrūdeja.
- 13) Plaujmašīnu modeļiem ar vilkmi atslēdziet riteņu transmisijas sajūgu un tikai pēc tam iedarbiniet motoru.
- 14) Motoru ieslēdziet piesardzīgi, atbilstoši instrukcijai, kā arī turot kājas pietiekami tālu no asmens.
- 15) Nenolieciet plaujmašīnu motora ieslēgšanas laikā, ja tikai tas nav nepieciešams tā iedarbināšanai. Šajā gadījumā nenolieciet to vairāk nekā tas ir nepieciešams, un paceliet tikai to mašīnas daļu, kura atrodas lietotāja pretējā pusē. Pirms mašīnas nolaišanas ir nepieciešami pārliecināties, ka jūs abas rokas ir darba pozīcijā.
- 16) **Netuviniet rokas un kājas līdzās vai zem rotējošām daļām.** Vienmēr turieties pietiekamā atstatumā no izplūdes atveres.
- 17) Nepaceliet un netrānsportējiet plaujmašīnu, kad ir ieslēgts motors.
- 18) **Izslēgt motoru un izņemt barošanas vadu:**
 - pirms sākat jebkādas darbus zem griešanas plātnes vai atbloķējāt izplūdes kanālu;
 - pirms sākat pārbaudīt, tīrīt vai veikt citas darbības ar plaujmašīnu;
 - kad esat uzdūrušies svešķermenim. Pārbaudiet, vai plaujmašīnai nav radušies bojājumi un veiciet nepieciešamo remontu, pirms atsākat lietot mašīnu;
 - ja plaujmašīna sāk spēcīgi vibrēt (nekavējoties nosakiet vibrāciju cēloni un veiciet nepieciešamas pārbaudes specializētajā servisa centrā).
 - vienmēr, ja plaujmašīna tiek atstāta bez uzraudzības.
 - plaujmašīnas pārvadāšanas laikā
- 19) **Izslēdziet motoru:**
 - katreiz, kad tiek noņemts vai uzmontēts nopļautās zāles savākšanas maiss;
 - pirms sākat regulēt pļaušanas augstumu.
- 20) Darba laikā vienmēr turieties attālumā no rotējošā asmens, kā to jau nosaka roktura drošs.

D) APKOPE UN GLABĀŠANA

- 1) Rūpējieties lai uzgriezni un skrūves būtu pieskrūvēti, lai mašīnas darbības apstākļi tādējādi būtu droši. Būtiski ir veikt regulāru apkopi - lai mašīnas darbība būtu gan droša, gan arī saglabātu efektivitāti.
- 2) Lai samazinātu ugunsgrēka risku, notīrīt plaujmašīnu, un īpaši motoru, no zāles, lapām vai lieka eļļas daudzuma. Neatstājiet konteinerus ar nopļautu zāli iekšelpās.
- 3) Regulāri pārbaudiet akmeņu atgrūdēju un zāles savāktuvi, lai konstatētu to nolietošanos vai bojājumus.
- 4) **Periodiski pārbaudiet elektrības vadu stāvokli un nomainīt tos, ja tie ir bojāti vai ir bojāta izolācija.** Nekādā gadījumā nedrīkst pieskarties elektrības vadam zem sprieguma, ja tā izolācija ir bojāta. Pirms jebkuras darbības veikšanas ir nepieciešami atslēgt vadu no elektrotīkla.
- 5) **Uzmontējot vai nomontējot asmeni, uzvelciet darba cimdus.**
- 6) **Asmens asināšanas laikā sekojiet tam, tas būtu līdzsvarots.** Visas ar asmeni veicamas darbības (noņemšana, asināšana, balanšēšana, atkārtota uzstādīšana un/vai maiņa) ir svarīgas operācijas, kuru veikšanai ir nepieciešamas speciālas iemaņas un atbilstošs aprīkojums; tādējādi, drošības labad tās vienmēr ir jāveic specializētajos tehniskās apkopes centros.
- 7) **Drošības nolūkos, nelietojiet mašīnu, ja tās detaļas ir nodilušas vai bojātas. Daļas ir nepieciešams nomainīt, bet nevis labot.** Izmantojiet oriģinālas rezerves daļas. Neatbilstošas kvalitātes daļas var sabojāt mašīnu un apdraudēt jūsu drošību.

E) TRANSPORTĒŠANA UN PĀRVIETOŠANA

- 1) Katru reizi, kad ir jāpārvieto, jāpaceļ, jātransportē vai jānoliec mašīna, jārikojas šādi:
 - izmantojiet izturīgus darba cimdus;
 - paņemiet mašīnu tādās vietās, lai tvēriens būtu drošs, ņemot vērā mašīnas svaru un tā sadali;
 - darbības jāveic tādām personu skaitam, kas atbilst mašīnas svaram un transportlīdzekļa raksturojumam, vai vietai, kurā mašīna ir jānogādā vai jāpaņem.
- 2) Transportēšanas laikā labi piestipriniet mašīnu ar siksnu un ķēžu palīdzību.

LV LIETOŠANAS NOTEIKUMI

1. MONTĀŽAS IZPILDE

PIEZĪME - Piegādes laikā uz mašīnas jau var būt uzstādīti daži mezgli.

UZMANĪBU – Izpakošana un tās montāža ir jāpabeidz uz lidzenas un cietas virsmas, ir jābūt pietiekoši daudz vietas gan mašīnas, gan iepakojumu pārvietošanai, lietojot tikai piemērotus piederumus.

Iepakojuma materiāli ir jāutilizē saskaņā ar spēkā esošo vietējo likumdošanu.

1.1 Lai uzstādītu akmeņu atgrūdēju, ievietojiet stieni (1) un atsperi (2), kā parādīts zīmējumā. Vispirms ielieciet stieni labajā līgdzī (4), ievietojiet atsperes uzgali ar austiņu (3) centrālajā caurumā, un beigās ielieciet līgdzī (5) stieņa otro galu.

1.2 Ielieciet attiecīgajos caurumos labo (1) un (2) kreiso roktura apakšējo daļu un piestipriniet to ar skrūvju (3) palīdzību, kas nāk komplektā. Piestipriniet roktura augšējo daļu (4) pie apakšējām daļām ar kāta (5) un skrūvju komplekta palīdzību, kas nāk komplektā, kā parādīts zīmējumā. Uzstādiet vada turētāju (6) norādītajā pozīcijā un pieslēdziet vadu (7). Pareiza vada (8) pieslēgšanas shēma ir attēlota zīmējumā.

1.3a Ja ir nelokans maiss: uzstādīt divas daļas (1) un (2), sekojot tam, lai savienošanas daļas būtu pilnīgi ievietotas līgdzīs, līdz būs dzirdāms klikšķis.

1.3b Ja ir audekla maiss: levietot karkasu (11) maisā (12) un pievienot visus plastmasas profilus (13) ar skrūvgrieža palīdzību, kā parādīts zīmējumā.

1.4 Lai piestiprinātu riteņus ievērojiet sekojošo darbību secību. Piestipriniet riteņus vienā no atbilstošajiem caurumiem, kuri paredzēti dažādam plaušanas augstumam, pieskrūvējot līdz galam tapu (1) ar atslēgas (2) palīdzību, kura nāk komplektā.

2. VADĪBAS IERIČU APRAKSTS

2.1 Motora vadība tiek nodrošināta ar slēdža palīdzību, kuram ir divi režīmi, lai nepieļautu motora nejaušu iedarbināšanu. Lai iedarbinātu motoru, nospiediet pogu (2) un pavelciet sviru (1). Atlaižot sviru (1), motors automātiski apstāsies.

2.2 Plaušanas augstums tiek regulēts novietojot riteņus atbilstošajā caurumā, pieskrūvējot līdz galam tapu (1) ar atslēgas (2) palīdzību, kura nāk komplektā. Visiem riteņiem jābūt vienādā augstumā.

ŠO DARBĪBU DRĪKST VEIKT TIKAI TAD, KAD IR APTURĒTS NAZIS.

3. ZĀLES PĻAUŠANA

3.1 Paceliet akmeņu atgrūdēju un pareizi piestipriniet nelokanu maisu (1) vai audekla maisu (2), kā parādīts attiecīgajos zīmējumos.

3.2 Pareizi piestipriniet pagarinātāja vadu, kā parādīts. Lai iedarbinātu motoru, nospiediet drošības pogu (2) un pavelciet slēdža sviru (1).

3.3 Plaušanas laikā nodrošiniet, lai elektrības vads atra-

stos jums aiz pleciem tajā zāliena daļā, kura jau ir nopļauta. Zālāja izskats būs labāks, ja plaušana vienmēr veiksiet vienā konkrētā augstumā un pamišus divos virzienos.

3.4 Kad esat beiguši darbu, atlaižiet sviru (1). Atvienojiet uzgali VISPIRMS no kopēja savienojuma (2) un PĒC TAM no zāliena plaušmašīnas slēdža sāniem (3). GAIDIET, KAMĒR APSTĀSIES ASMENS, un tikai tad drīkst veikt jebkādas darbus ar zāliena plaušmašīnu.

SVARĪGA PIEZĪME

Gadījumā ja motors apstājas darba laikā pārkarsēšanas dēļ, ir nepieciešams uzgaidīt apmēram 5 minūtes pirms to var iedarbināt no jauna.

4. PARASTĀ APKOPE

SVARĪGI - Regulāra un rūpīga tehniskā apkalpošana ir nepieciešama drošības līmeņa un mašīnas sākotnējo rādītāju saglabāšanai.

Glabājiet zāliena plaušmašīnu sausā vietā.

- 1) Tīrīšanas, tehniskās apkalpošanas vai regulēšanas laikā izmantojiet izturīgus darba cimdus.
- 2) Pēc katras plaušanas operācijas; iztīriet zāles atliekas un netīrumus, kuri ir savākušies šasijas iekšpusē, lai izvairītos no problēmām, saistītām ar mašīnas iedarbināšanu, kuras var rasties, ja šie netīrumi iežūs.
- 3) Vienmēr pārbaudiet vai gaisa ieņēmējos nav zāles atlieku.

4.1 Iesakām visas operācijas ar asmeni veikt speciāl-zētajā servisa centrā, kura rīcībā ir šiem darbiem piemēroti piederumi.

Ar šo mašīnu ir paredzēts lietot asmeņus, uz kuriem ir norādīts šāds kods:

81004141/0 (modelim 350)

81004142/0 (modelim 390)

Uz asmeņiem obligāti jābūt ▲ marķējumam. Ņemot vērā izstrādājuma attīstību, iespējams, ka augstāk norādītie asmeņi ar laiku tiks aizvietoti ar citiem saderīgiem asmeņiem, kuriem ir līdzīgi raksturojumi un lietošanas drošības līmenis.

Uzstādiet asmeni (2) tā, lai kods un marķējums būtu vērsti pret zemi, ievērojot secībai uz attēla.

Pieskrūvējiet centrālo skrūvi (1) ar dinamometriskās atslēgas palīdzību, kas ir kalibrēta uz 16-20 Nm.

4.2 Nemazgājiet mašīnu ar ūdens strāvas palīdzību, kā arī nemazgājiet dzinēju un elektriskās daļas. Neizmantojiet agresīvus šķidrums šasija tīrīšanai.

5. APKARTĒJAS VIDES AIZSARDZĪBA

Mašīnas īpašniekam ir jā rūpējas par vides aizsardzību, lai uzlabotu sabiedrību un vidi, kurā dzīvojam.

- Centieties nekļūt par jūsu kaimiņu traucējumu cēloni.
- Rūpīgi ievērojiet vietējo likumdošanu, kas attiecas uz plaušanas atkritumu pārstrādi.
- Rūpīgi ievērojiet vietējo likumdošanu, kas attiecas uz iepakojuma materiālu, bojāto detaļu vai citu vidi piesārņojošo materiālu pārstrādi; šo atkritumus nedrīkst mest saimniecības atkritumu miskastē, bet tie ir jānogādā uz speciāliem savākšanas centriem, kas nodrošina atkritumu utilizāciju.
- Pēc mašīnas izvadišanas no ekspluatācijas, nemetiet to ārā, bet sazinieties ar atkritumu savākšanas centru saskaņā ar vietējās likumdošanas prasībām.

Ja radušās jebkādas neskaidrības vai problēmas, noteikti sazinieties ar tuvāko palīdzības dienestu vai vietu, kur iegādājāties iekārtu.

SR SIGURNOSNA PRAVILA

KOJIH SE TREBA STROGO PRIDRŽAVATI

A) OBUKA

- Pažljivo pročitati uputstva.** Upoznati se sa komandama i sa pravilnim korišćenjem kosilice. Naučite da brzo zaustavljate motor.
- Koristiti kosilicu isključivo za namene za koje je predviđena, tj. za košenje i skupljanje trave.** Svako drugo korišćenje može biti opasno i može prouzrokovati štete po lica i/ili stvari. Obuhvataju neprimereno korišćenje (na primer, ali ne i samo):
 - prevoženje na mašini osoba, dece ili životinja;
 - vožnja na mašini;
 - korišćenje mašine za vuču ili guranje tovara;
 - korišćenje mašine za skupljanje lišća ili otpadaka;
 - korišćenje mašine za potkresivanje živih ograda ili za rezanje netravnate vegetacije;
 - korišćenje mašine od strane više osoba istovremeno;
 - pokretanje sečiva na netravnatim površinama.
- Nikako ne dozvoliti da kosilicu koriste deca ili osobe koje nisu dobro upoznate sa uputstvom za korišćenje. Lokalni zakoni mogu da određuju donju granicu godišta koje treba da ima korisnik.
- Kosilicu ne koristiti nikada:**
 - kada su osobe, naročito deca, ili životinje u blizini;
 - ako je korisnik uzeo lekove ili supstance koje mogu štetno uticati na njegove reflekse i na njegovu pažnju.
- Imati na umu da je radnik ili korisnik kosilice odgovoran za negode i nepredviđene slučajeve koji se mogu desiti drugim licima ili njihovoj imovini.

B) PRELIMINARNE RADNJE

- Tokom košenja, uvek nositi tvrdi obući i duge pantalone. Ne uključivati kosilicu bosu ili sa otvorenim sandalama.**
 - Dobro pregledati celu radnu površinu i ukloniti sve ono što bi moglo da mašina izbaci ili što bi moglo da ošteti deo za sečenje i motor (kamanje, grane, čelične žice, kosti, itd.).
 - Pre korišćenja, napraviti jedan opšti pregled i to naročito pregledati sečiva, i proveriti da li su šrafovi i deo za sečenje istrošeni ili oštećeni. Zameniti u komadu oštećena ili istrošena sečiva i šrafove kako bi se održala ravnoteža.
 - Pre nego što se počne sa radom, staviti zaštitu na izlazni deo (vreću ili štitnik za kamenčiće).**
 - PAŽNJA: OPASNOST! Vлага i struja nisu kompaktilni:**
 - rukovanje i povezivanje električnih kablova se mora vršiti na suvom;
 - nikada ne stavljati u dodir utikač ili kabl sa nekom vlažnom zonom (bara ili vlažna trava);
 - spojevi između kablova i priključaka moraju biti od kalaja. Koristiti proizvođačke sa integralnim overenim priključcima od kalaja, koji se mogu naći u prodaji;
 - napajati aparat preko diferencijalne sklopke (RCD – Residual Current Device) sa praradnom strujom koja ne prelazi 30 mA.
 - Kablovi za napajanje moraju biti kvaliteta koji nije niži od tipa **H05RN-F** ili **H05VV-F** sa presekom od najmanje 1,5 mm² i maksimalnom dužinom koja se savetuje od 25 m.
 - Zakačiti kabl za kopču za kabl pre nego što se mašina stavi u pogon.
 - Trajno povezivanje bilo kojeg električnog aparata na električnu mrežu zgrade mora izvršiti kvalifikovani električar, u skladu sa pravilima koja su na snazi. Neispravno povezivanje može da izazove ozbiljne štete po osobe, uključujući i smrt.**

C) TOKOM KORIŠĆENJA

- Raditi samo uz dnevnu svetlost i sa dobrim veštačkim osvetljenjem.
- Izbegavati košenje po mokroj travi ili na kiši.
- Nikako ne prelaziti kosilicom preko električnog kabla.** Tokom košenja kabl treba uvek vući iza kosilice i uvek na delu pokošne trave. Koristiti kopču za kabl kako je prikazano u ovom priručniku da bi se izbeglo da se kabl slučajno otkaači i istovremeno proveriti da li je dobro uključen u priključak bez sile.
- Nikad ne vući kosilicu iz kabla za dovod struje i ne vući kabl da bi se izvukao priključak.** Ne izlagati kabl izvorima toplote i ne ostavljati ga u dodir sa uljem, rastvornim sredstvima ili oštrim predmetima.
- Uvek biti sigurni u svoje oslonište na terenima sa nizbrdicom.

- Nikada ne trčati, već hodati; izbegavati da vas kosilica vuče.
- Kositi uvek poprečno u odnosu na nizbrdicu a nikada gore dole.
- Dobro paziti kod menjanja pravca na nizbrdici.
- Ne kositi na previše velikim nizbrdicama.
- Dobro paziti kada vučete kosilicu ka vama.
- Zaustaviti sečivo ako se kosilica mora nagnuti zbog transporta, kod prelaza površina bez trave i kada se kosilica prenosi sa ili ka površini koja treba da se kosi.
- Nikada ne uključivati kosilicu ako su zaštitne oštećene, ili bez vreće sa skupljanje trave ili bez štitnika za kamenčiće.
- Kod modela sa vučom, isključiti prenos na točkove pre nego što se motor stavi u pogon.
- Staviti motor u pogon uz opreznost kao što je dato u uputstvu i držeći noge daleko od sečiva.
- Nikada ne nagnjati kosilicu kada se uključuje motor osim ako to nije potrebno zbog stavljanja u pogon. U tom slučaju ne nagnjati je više od onoga što je potrebno i podići samo deo koji je daleko od korisnika. Uvek se uveriti da su obe ruke u radnom položaju pre nego što se ponovo spusti kosilica.
- Ne stavljati ruke i noge pored rotirajućih delova.** Uvek budite udaljeni od otvora za izbacivanje.
- Ne podizati i ne prenositi kosilicu dok je motor u radu.
- Zaustaviti motor i izvuci kabl za napajanje:**
 - pre bilo koje intervencije ispod ploče za sečenje ili pre nego što se odčepi cev za izbacivanje;
 - pre nego što se prekontroliše, čisti ili radi na kosilici;
 - nakon što se udario u neko strano telo. Proveriti eventualne štete na kosilici i izvršiti neophodne popravke pre nego što se mašina ponovo koristi;
 - ako kosilica počne nepravilno vibrirati (Potražiti odmah uzrok vibracije i obaviti potreban pregled u nekom specijalizovanom servisu).
 - svaki put kada se kosilica ostavi bez nadzora.
 - tokom transporta mašine
- Zaustaviti motor:**
 - svaki put kada se skida ili ponovo stavlja vreća za skupljanje trave;
 - pre nego što se podese visina košenja.
- Tokom rada, održavati uvek sigurnosnu razdaljinu od rotirajućih sečiva, u zavisnosti od dužine drške.

D) ODRŽAVANJE I SKLADIŠTENJE

- Šrafovi i matice držati uvek zategnute kako bi bili sigurni da je mašina uvek u uslovima sigurnim za rad. Redovno održavanje je od suštinskog značaja za sigurnost i da bi se održao isti nivo učinka.
- Da bi se umanjio rizik od požara, ukloniti ostatke trave, lišće ili preteranu masnoću sa kosilice i naročito sa motora. Ne ostavljati posudu sa pokošenom travom unutar prostorija.
- Često kontrolisati štitnik za kamenčiće i vreću za skupljanje trave, kako bi se proverila trošnost ili oštećenje.
- Periodično proveravati stanje električnih kablova i zameniti ih ukoliko su propali ili je njihova izolacija oštećena.** Nikad ne dodirivati električni kabl pod naponom ako je loše izolovan. Izvući ga iz priključka pre svake intervencije.
- Nositi rukavice za rad kod skidanja i montiranja sečiva.
- Pobrinuti se za uravnoteženje sečiva kada se vrši njeno oštrenje.** Sve operacije koje se tiču sečiva (skidanje, oštrenje, uravnotežavanje, montiranje i/ili zamena) su odgovorni poslovi koji zahtevaju određene kompetencije kao i upotrebu odgovarajućeg alata; iz sigurnosnih razloga, zato je potrebno da se one uvek vrše u specijalizovanim centrima.
- Iz sigurnosnih razloga ne koristiti mašinu ako su neki njeni delovi istrošeni ili oštećeni. Delovi se moraju zameniti a nikako popravljati. Koristiti originalne rezervne delove. Delovi neodgovarajućeg kvaliteta mogu oštetiti mašinu i ugroziti vašu sigurnost.**

E) TRANSPORT I POMERANJE

- Svaki put kada je neophodno pomeranje, podizanje, transport ili naganjanje mašine, potrebno je:
 - nositi debele rukavice za rad;
 - držati mašinu na mestima koja pružaju sigurnost pri hvatanju, imajući u vidu težinu i njenu raspoređenost;
 - koristiti broj osoba koji odgovara težini mašine i karakteristika-ma prevoznog sredstva ili mesta na koje se treba smestiti ili odatle je treba uzeti.
- Tokom transporta, privezati mašinu na odgovarajući način sa konopcima ili lancima.

SR PRAVILA KORIŠĆENJA

1. ZAVRŠITI MONTIRANJE

NAPOMENA – Mašina može biti data sa nekim delovima koji su već montirani.

PAŽNJA – Raspakivanje i dovršavanje montaže treba izvršiti na ravnoj i čvrstoj površini, sa dovoljno prostora za pomicanje mašine i ambalaže, služeći se uvek odgovarajućim alatom.

Ambalažu morate ukloniti prema važećim lokalnim propisima.

1.1 Montirati štitićnik za kamenčiće ubacivanjem klina (1) i opruge (2) kao što je prikazano. Staviti klin prvo u desno sedište (4), ubaciti kraj opruge sa prerezom (3) u centralni otvor, i na kraju staviti drugi kraj klina u sedište (5).

1.2 Ubaciti u odgovarajuće otvore donji desni (1) i levi (2) deo drške i pričvrstiti ih šrafovim (2) koji su u opremi. Pričvrstiti gornji deo drške (3) za donje delove uz pomoć male ručke (5) i šrafova koji su u opremi, kao što je prikazano. Staviti kopču za kabl (6) u položaj koji je prikazan i zakačiti kabl (7). Pravilni položaj spojnice kabla (8) je onaj koji je prikazan.

1.3a Kod čvrstih vreća: montirati dva dela (1) i (2), pazeci da se spojnice ubace do kraja u njihova sedišta, sve dok se ne čuje klik.

1.3b Kod platnenih vreća: ubaciti šasiju (11) u vreću (12) i pričvrstiti sve plastične okvire (13) uz pomoć šrafcičgera, kao što je prikazano na slici.

1.4 Za pričvršćivanje točkova, pratiti prikazani redosled. Pričvrstiti točkove u jedan od otvora koji su predviđeni za različitu visinu košenja, zatezanjem klina (1) do kraja a uz pomoć ključa (2) koji je dat.

2. OPIS KOMADI

2.1 Motorom se upravlja pomoću prekidača sa dvostrukim aktiviranjem, kako bi se izbeglo slučajno pokretanje. Da bi se aktivirao, pritisnuti dugme (2) i povući polugu (1). Motor se automatski zaustavlja puštanjem poluge (1).

2.2 Podešavanje visine košenja se postiže postavljanjem točkova u odgovarajući otvor, zatezanjem klina (1) do kraja uz pomoć ključa (2) koji je dat.

Visina mora biti ista na svim točkovima.

OVU OPERACIJU VRŠITI SA ZAUSTAVLJENIM SEČIVOM.

3. KOŠENJE TRAVE

3.1 Podići štitićnik za kamenčiće i pravilno zakačiti čvrstu vreću (1) ili platnenu vreću (2) kao što je prikazano na odgovarajućim slikama.

3.2 Pravilno povezati produžni kabl kao što je prikazano. Da bi pokrenuli motor, pritisnuti sigurnosno dugme (2) i povući polugu (1) prekidača.

3.3 Za vreme košenja, raditi tako da se električni kabl uvek nalazi iza vas i na pokošenom delu travnjaka. Travnjak će izgledati bolje ako se košenje radi uvek istom visinom i naizmenično u dva pravca.

3.4 Po završetku posla, otpustiti polugu (1). Izvući pro-

dužni kabl PRVO iz glavnog priključka (2) a POSLE TOGA iz dela sa prekidačem kosilice (3). SAČEKATI DA SE SEČIVO ZAUSTAVI pre nego što se izvrši bilo koja intervencija na kosilici.

VAŽNA NAPOMENA

U slučaju da se motor zaustavi tokom rada zbog pregrevavanja, neophodno je sačekati oko 5 minuta pre nego što se ponovo uključi.

4. REDOVNO ODRŽAVANJE

VAŽNO – Redovno i pažljivo održavanje je neophodno da bi tokom vremena održali prvobitni nivo sigurnosti i učinak mašine.

Držati kosilicu na suvom mestu.

- 1) Nositi debele rukavice za rad pre svake intervencije čišćenja, održavanja ili podešavanja koji se vrše na mašini.
- 2) Nakon svakog košenja, ukloniti ostatke trave i blato koji su se nagomilali unutar šasije, kako bi se izbeglo da kada se osuše otežavaju stavljanje u pokret.
- 3) Uvek se uveriti da su dovodi vazduha slobodni od otpadaka.

4.1 Svaku intervenciju na sečivo poželjno je izvršiti u specijalizovanom servisu koji poseduje odgovarajuće alate. Na ovoj mašini predviđena je upotreba sečiva sa sledećom šifrom:

81004141/0 (za model 350)

81004142/0 (za model 390)

Sečiva moraju uvek biti obeležena ▲. Budući da se proizvod usavršava, gore pomenuta sečiva mogla bi biti vremenom zamenjena sa drugim koja imaju analogne karakteristike uzajamne zamenljivosti i radne sigurnosti.

Ponovo namontirati sečivo (2) tako da šifra i oznaka budu okrenute prema tlu, preteći prikazani redosled na slici.

Pritegnite centralni šraf (1) pomoću dinamometarskog ključa koji je podešen na 16-20 Nm.

4.2 Ne koristiti mlaz vode i izbegavati kvašenje motora i električnih delova.

Ne upotrebljavati jake tečnosti za čišćenje šasije.

5. ZAŠTITA ŽIVOTNE SREDINE

Zaštita životne sredine mora predstavljati bitan i prvenstveni vid upotrebe mašine, u korist civilnog življenja kao i okoline u kojoj živimo.

- Ne uznemiravajte sused.
- Strogo se pridržavajte lokalnih propisa o uklanjanju otpadnog materijala nakon rezanja.
- Strogo se pridržavajte lokalnih propisa o uklanjanju ambalaže, istrošenih delova ili svih drugih elemenata štetnih za životnu sredinu; ti otpaci se ne smeju bacati u smeće, nego ih treba razdvojiti i predati odgovarajućim centrima za skupljanje, koji će se pobrinuti za recikliranje materijala.
- U trenutku kada više nije u upotrebi, nemojte napustiti mašinu u okolini, već se obratite centru za skupljanje otpada, po lokalnim propisima na snazi.

U slučaju bilo kakave nedoumice ili problema, pozovite odmah najbliži Uslužni Servis ili Vašeg Prodavca.

ВГ ПРАВИЛА ЗА БЕЗОПАСНОСТ КОИТО ТРЯБВА ДА СЕ СПАЗВАТ СТРИКТНО

А) ОБУЧЕНИЕ

- 1) Прочетете внимателно инструкциите. Разучете и свикнете с командите и с адекватното използване на косачката. Научете се да изключвате бързо мотора.
- 2) Използвайте косачката само по предназначение, т.е. за рязане и събиране на трева. Каквато и да било друга употреба може да се окаже опасна и да причини щети на хора и/или предмети. В "неподходящата" употреба се включват (като неизчерпателен пример):
 - транспортиране на хора, деца или животни върху машината;
 - возене на машината;
 - използване на машината за влачене или бутане на товари;
 - използване на машината за събиране на листа или отпадъци;
 - използване на машината за регулиране на храсталаци или за косене на нетревен вид растителност;
 - използване на машината от повече от един човек;
 - задействане на ножа на нетревисти участъци.
- 3) Никога не позволявайте косачката да бъде използвана от деца или от хора, непознати достатъчно с инструкциите. Местните закони може да предвиждат минимална възраст за право на използване.
- 4) Никога не използвайте косачката:
 - ако наблизо има деца, други хора или животни;
 - ако сте под действието на лекарства или вещества, за които се смята, че намаляват бързината на рефлексите или понижават вниманието.
- 5) Помнете, че операторът или този, който използва машината е отговорен за инциденти и непредвидени ситуации, които могат да се случат на други хора или на тяхна собственост.

Б) ПЪРВОНАЧАЛНИ ОПЕРАЦИИ

- 1) По време на косене обуйте винаги здрави обувки и дълги панталони. Не включвайте косачката ако сте боси или с отворени сандали.
- 2) Прегледайте внимателно работния терен и отстранете всичко, което може да бъде изхвърлено от машината или може да повреди режещите инструменти и мотора (камъни, клони, жици, кости и т.н.).
- 3) Преди употреба прегледайте основно машината и особено остриетата, проверете да не са изхабени или повредени винтовете или режещата група. Заменете заедно изхабените или повредени остриетата и винтовете, за да запазите равновесието.
- 4) Преди започване на работа монтирайте защитните уреди на изхода (торба и защита от камъни).
- 5) **ВНИМАНИЕ: ОПАСНОСТИ!** Влажността и електричеството са несъвместими:
 - манипулирането и свързването на електрическите кабели трябва да се извършват на сухо.
 - никога не допускате контакт между електрически контакт или кабел и мокра зона (ловка или влажна трева).
 - свързването на кабелите с контактите трябва да бъде от водонепропусклив вид. Използвайте удължители с цялостни непромокаеми и утвърдени контакти, които се намират в търговската мрежа.
 - защитвайте апарата посредством диференциал (RCD - Residual Current Device) с ток на изключване не надвишаващ 30 mA.
- 6) Захранващите кабели трябва да бъдат с качество не по-ниско от H05RN-F или H05VV-F с минимално сечение 1,5 кв.мм. и максимална препоръчана дължина 25 м.
- 7) Преди да включите машината закачете кабела на обтяжката за кабела.
- 8) Постоянното свързване на който и да е електрически уред към електрическата мрежа на сградата трябва да бъде извършено от квалифициран електротехник, съобразно действащите разпоредби. Неправилното свързване може да причини сериозни щети, включително и смърт.

В) ПО ВРЕМЕ НА ИЗПОЛЗВАНЕ

- 1) Работете само на дневна светлина или при добра изкуствена светлина.
- 2) Избягвайте да работите на мокра трева или под дъжд.
- 3) Никога не минавайте с косачката върху електрическия кабел. По време на косене кабелът трябва да се провлече зад косачката и винаги откъм страната на вече окосената трева. Използвайте обтяжката за кабела както е показано в упътването, за да не се измъкне кабелът случайно, като същевременно се осигурява правилно поставяне без насиливане в контакта.
- 4) Никога не дърпайте косачката от захранващия кабел или не дърпайте кабела, за да го извадите от контакта. Не излагайте кабела на източници на топлина, не го оставяйте в контакт с масла, разтворители и режещи предмети.
- 5) Бъдете сигурни, че имате опора, когато работите на наклонени терени.
- 6) Никога не тичайте, а вървете; избягвайте да бъдете влачени от

косачката.

- 7) Косете в напречна посока на наклона, никога нагоре–надолу.
- 8) Внимавайте много при смяна на посоката при наклонени терени.
- 9) Не косете на много стръмни терени.
- 10) Внимавайте изключително много когато дърпате косачката към себе си.
- 11) Спрете ножа ако косачката трябва да бъде наклонена за транспорт, когато прекосявате незатревен терен, когато косачката се транспортира от или до зоната за косене.
- 12) Не задействайте никога косачката, ако предпазителите са повредени, ако няма торба за събиране на трева или предпазителите от камъни.
- 13) При моделите с тяга, преди да включите мотора изключете подаването на предавка към колелата.
- 14) Включете внимателно мотора, следвайки инструкциите и като държите краката си далеч от ножа.
- 15) Не наклонявайте косачката когато включвате мотора, освен ако това не е необходимо за включването му. В такъв случай не го наклонявайте повече отколкото е абсолютно необходимо и вдигайте само частта, която е далеч от оператора. Винаги бъдете сигурни, че и двете ръце са свободни, преди да върнете косачката в нормално състояние.
- 16) Не приближавайте ръцете и краката си до или под въртящите се части. Стойте винаги далеч от изходния отвор.
- 17) Не вдигайте или транспортирайте косачката, когато моторът работи.
- 18) Спрете мотора и изключете захранващия кабел:
 - преди каквато и да е намеса под платото за рязане или преди отпушване на тръбата за разтоварване на трева.
 - преди да се извършва контрол, почистване или да се работи по косачката.
 - след като е ударено чуждо тяло. Проверете евентуални щети по косачката и извършете необходимите поправки преди да използвате отново машината.
 - ако косачката започне да вибрира по ненормален начин (Потърсете незабавно причината за вибрациите и занесете косачката в Специализиран център за осъществяване на необходимите проверки).
- 19) Спрете мотора:
 - всеки път когато се монтира или се отстранява торбата за събиране на трева.
 - преди да регулирате височината на косене.
- 20) По време на работа спазвайте винаги безопасната дистанция от въртящото се острие, определена от дължината на дръжката.

Г) ПОДДРЪЖКА И СКЛАДИРАНЕ

- 1) Поддържайте затегнати гайките и винтовете, за да сте сигурни, че машината винаги е в безопасна позиция на работа. Редовната поддръжка е незаменима за безопасността и за запазване работните характеристики на машината.
- 2) За да се намали риска от пожар, почиствайте машината, и особено мотора, от остатъци трева, листа или прекалено масло. Не оставяйте съдовете с окосена трева във вътрешността на помещението.
- 3) Редовно проверявайте предпазителя от камъни и торбата за събиране на трева, дали не са изхабени или повредени.
- 4) **Периодично проверявайте състоянието на електрическите кабели и ги заменете, когато се износат или изолацията им се повреди.** Никога не погивайте електрически кабел под напрежение ако е лошо изолиран. Изключете го от контакта преди каквато и да е намеса.
- 5) Слагайте работни ръкавици за монтиране и разглобяване на ножа.
- 6) **Погрижете се при наточване на ножа за неговото балансирание.** Всички операции, свързани с ножа (разглобяване, наточване, балансирание, повторно монтиране и/или замана), са дейности, изискващи специфична компетентност и използване на подходящи уреди и инструменти; заради безопасност, необходимо е да бъдат извършвани винаги в специализиран център.
- 7) **Поради причини за безопасност, никога не използвайте машината с износени или повредени части. Частите трябва да бъдат заменени, а не поправени. Използвайте оригинални части. Части с неравномерно качество може да повредят машината и да застрашат безопасността ви.**

Д) ТРАНСПОРТ И ПРЕМЕСТВАНЕ

- 1) Всеки път, когато трябва да премествате, повдигате, транспортирате или наклоняте машината, е необходимо:
 - да сложите дебели работни ръкавици;
 - да хванете машината в точки, които гарантират сигурно захващане, имайки предвид тежестта и разпределението ѝ;
 - с тези дейности да се заемат толкова хора, колкото са необходими в съответствие с теглото на машината, характеристиките на транспортното средство или на мястото, където трябва да бъде сложена или откъдето да бъде взета машината.
- 2) По време на транспортиране, обезопасете подходящо машината чрез въжета или вериги.

ВГ ПРАВИЛА ЗА УПОТРЕБА

1. ДОВЪРШВАНЕ НА МОНТАЖА

ЗАБЕЛЕЖКА: Машината може да бъде доставена с някои вече монтирани компоненти.

ВНИМАНИЕ - Разопаковане и завършването на монтажа трябва да бъдат извършени на равно и стабилно място, с достатъчно място за преместване на машината и опаковката, като винаги си служите с подходящите инструменти.

Изхвърлянето на опаковките трябва да се осъществява според действащите местни разпоредби.

1.1 Монтирайте предпазителя за камъни, като поставите втулката (1) и пружината (2) както е показано.

Поставете втулката първо в дясното ѝ седалище (4), сложете илика (3) на пружината в централната дупка и накрая поставете другия край на втулката в другото седалище (5).

1.2 Сложете в съответните отвори долните дясна (1) и лява (2) част на дръжката и ги фиксирайте с доставените винтове (3). Закрепете горната част на дръжката (4) за долните части чрез ръчките (5) и доставените винтове, както е показано.

Поставете държача на кабела (6) в показаното положение и закачете кабела (7). Правилното положение за закрепване на кабела (8) е показано.

1.3а **Вариант с твърда торба:** монтирайте двете части (1) и (2) като внимавате да вкарате докрай закопчалките на местата им, докато чуете щракване.

1.3б **Вариант с платнена торба:** поставете рамката (11) в торбата (12) и закопчайте всички пластмасови профили (13), помагайки си с отверка, както е показано на фигурата.

1.4 За закрепване на колелата следвайте следната последователност: закрепете колелата в един от отворите, предназначени за различна височина на рязане, затягайки докрай втулката (1) с доставения ключ (2).

2. ОПИСАНИЕ НА КОМАНДИТЕ

2.1 Моторът се управлява от прекъсвач с двойно действие, за да се избегне случайно задвижване. За включване натиснете бутона (2) и дърпайте ръчката (1). Моторът спира автоматично при пускане на ръчката (1).

2.2 Регулацията на височината на рязане се осъществява като поставите колелата в съответния отвор, затягайки докрай втулката (1) с доставения ключ (2). Височината трябва да е еднаква за всички колела. **ОСЪЩЕСТВЕТЕ ОПЕРАЦИЯТА ПРИ СПРЯЛ НОЖ.**

3. КОСЕНЕ НА ТРЕВА

3.1 Повдигнете предпазителя за камъни и закопчайте правилно твърдата торба (1) или платнената торба (2), както е показано на съответните фигури.

3.2 Прикачете правилно удължителя, както е показано. За задвижване на мотора натиснете бутона за безопасност (2) и дръпнете ръчката (1) на прекъсвача.

3.3 По време на косене направете така, че електрическият кабел да се намира винаги отзад и от страната на вече окосената площ.

Видът на площта ще бъде по-добър, ако косенето се извършва винаги на една и съща височина и редувайки двете посоки.

3.4 При завършване на работа пуснете ръчката (1). Извадете удължителя ПЪРВО от страната на главния контакт и ПОСЛЕ откъм прекъсвача на косачката (3). **ИЗЧАКАЙТЕ СПИРАНЕТО НА ОСТРИЕТО** преди да извършвате каквато и да е операция по косачката.

ВАЖНА БЕЛЕЖКА

Ако моторът загрее и спре по време на работа, трябва да изчакате около 5 минути преди да го включите отново.

4. РЕДОВНА ПОДДРЪЖКА

ВАЖНО - Редовната и грижлива поддръжка е незаменима за поддържане първоначалните ниво на безопасност и характеристики на машината.

Съхранявайте косачката на сухо място.


- 1) Слагайте дебели работни ръкавици преди всяко почистване, поддържане или настройка на машината.
- 2) След всяко косене отстранявайте остатъците от трева и калта, натрупани по вътрешността на шасито, за да не изсъхнат и да затруднят следващото включване.
- 3) Винаги проверявайте дали вентилаторите са свободни от отпадъци.

4.1 Желателно е всяка намеса по ножа да се осъществява в Специализиран център, разполагащ с необходимото подходящо оборудване.

Тази машина ползва ножове с код:

81004141/0 (за модел 350)

81004142/0 (за модел 390)

Ножовете трябва да бъдат маркирани . Имайки предвид еволюцията на продукта, цитираните ножове могат да бъдат заменени в течение на времето с други, с аналогични характеристики за взаимозаменяемост и безопасност на функционирането.

Монтирайте отново ножа (2) с насочени към земята код и маркировка, като следват посочената на фигурата последователност.

Затегнете централния винт (1) с динамометричен ключ, настроен на 16-20 Nm.

4.2 Не използвайте струя вода, за да не намокрите мотора и електрическите компоненти.

Не използвайте агресивни течности за почистване на шасито.

5. ОПАЗВАНЕ НА ОКОЛНАТА СРЕДА

Опазването на околната среда трябва да бъде основен аспект при употребата на машината, в полза на цивилизованото общуване и на средата, в която живеем.

- Избягвайте да обезпокоявате съседите.
- Следвайте стриктно местните норми относно отделянето на отпадъчни материали след рязане.
- Следвайте стриктно местните норми за изхвърляне на опаковките, износените части или който и да е елемент, който може силно да замърси околната среда; тези отпадъци не могат да бъдат изхвърляни в боклука, а трябва да бъдат отделени и предавани в специалните центрове за събиране, където ще се осъществи рецикулация на материалите.
- При излизане от употреба не изоставяйте машината в околната среда, а се обърнете към център за събиране, според действащите местни норми.

В случай на съмнение или проблем, свържете се без колебание с най-близкия сервиз или с магазина.

A) ALUSTAMINE

- 1) **Lugege tähelepanelikult läbi kasutusjuhend.** Õppige tundma käsklusi ja muruniiduki asjakohast kasutamist. Õppige ära kuidas mootorit kiiresti seisata.
- 2) **Kasutage muruniidukit ainult ettenähtud otstarbel - muruniitmiseks ja kogumiseks.** Mistahes muu kasutus võib olla ohtlik ja tekitada kahju inimestele ja/või asjadele. Ebaõige kasutus alla käivad (näiteks, aga mitte ainult):
 - täiskasvanute, laste või loomade transportimine;
 - iseenda transportimine masinal;
 - masina kasutamine raskuste vedamiseks või lükkamiseks;
 - kasutada masinat lehtede või prügi kogumiseks;
 - masina kasutamine hekkide pügamiseks või rohusid erineva taimestiku lõikamiseks;
 - masina kasutamine rohkem kui ühe inimese poolt;
 - sisestada tera ilma rohuta lõikudel.
- 3) Ärge lugege kunagi kasutada muruniidukit lastel ega inimestel kes ei ole tutvunud kasutusjuhendiga. Kohalikud seadused võivad sätestada miinimumea selle masina kasutamiseks.
- 4) **Ärge kasutage masinat kunagi:**
 - kõrvaliste inimeste, eriti laste või ka loomade läheduses;
 - kui kasutaja on võtnud ravimeid või aineid, mis hajutavad tähelepanu või aeglustavad reflekse.
- 5) Pidage meeles, et kasutaja vastutab tekkida võivate õnnetuste ja kahjustuste eest teistele inimestele või nende omandile.

B) EELTÖÖ

- 1) **Niitmise ajal kandke alati tugevaid jalanõusid ja pikki pükse.** Ärge kasutage muruniidukit paljajalu või lahtiste sandaalidega.
- 2) Uurige hoolega läbi ala, millel kavatsete töötada ja eemaldage sealt kõik see, mida masin võiks välja lüüa või mis võiksid kahjustada lõiketera ja mootorit (kivid, oksad, traadid, luud, jne.).
- 3) Enne kasutamist teostage masina üldine kontroll, eriti lõiketerade asend ja kontrollige, et nende kinnituspoldid ei oleks kahjustatud või kulunud. Asendage blokis kahjustunud või kulunud lõiketerad ja kruvid, et tagada tasakaal.
- 4) **Enne töö alustamist kinnitage masina väljaviskeavale kaitse (kott või kivikaitse).**
- 5) **ETTEVAATUST: OHT! Niiskus ja elekter ei sobi kokku:**
 - elektrijuhtmete käsitsemine ja ühendamine peab toimuma kuivas;
 - elektripistik või juhe ei tohi kunagi olla kontaktis niiske kohaga (veeloiu või märg rohi);
 - juhtmete ja pistikute vahelised ühendused peavad olema veekindlad. Kasutage kaubanduses saadavaid nõuetele vastavaid pikendusjuhtmeid, mis on pistikuga ühes tükis ja veekindlad.
 - toita masinat läbi kaitse (RCD- Residual Current Device) kaitsevooluga, mis ei ületa 30 mA.
- 6) Toitejuhtmed ei tohi olla madalama kvaliteediga kui **H05RN-F** või **H05VV-F**, minimaalse sektoriga vähemalt 1,5 mm² ja maksimaalse soovitatud pikkusega 25m.
- 7) Enne masina käivitamist ühendage juhe juhtmeheidjaga.
- 8) **Mistahes elektrilise aparadi püsiühenduse maja elektrivõrku peab tegema väljaõppinud elektrik vastavalt kehtivatele normatiividele.** Ebaõige ühendus võib tekitada inimestele tõsiseid, ka surmavaid kahjustusi.

C) KASUTAMISE AJAL

- 1) Töötage ainult päeavalguses või heas kunstvalguses.
- 2) **Vältige töötamist märjas rohus või vihmaga.**
- 3) **Ärge sõitke kunagi muruniidukiga üle juhtme.** Niitmise ajal peab juhend alati vedama masina taga ja niidetud muru poolel. Kasutage juhtmeheidja konksu nagu näidatud käesolevas juhendis, et vältida juhtme juhuslikku lahtitulekut ning tagada selle õige, ilma surveta asetsemine pistikupesas.
- 4) **Ärge tirige kunagi muruniitjat toitejuhtmest ega sikutage juhtmest pistikut pesast välja.** Ärge jätke juhet soojalaika lähedusse ega kokkupuutesse õli, lahusti või teravate esemetega.
- 5) Veenduge alati et teil on kindel toetuspunkt kaldus maa-alal.
- 6) Ärge kunagi jookske, vaid kõndige; ärge laske end muruniidukil vedada.

- 7) Kaldpinnal niitke piki nõlva, mitte kunagi üles-alla.
- 8) Kaldpindadel olge äärmiselt ettevaatlik, kui muudate sõidusuunda.
- 9) Ärge niitke liiga järskudel nõlvadel.
- 10) Olge eriti ettevaatlikud kui tõmbate muruniidukit enda poole.
- 11) Peatage lõiketera, kui peate muruniitjat kallutama transportiks või ületades pindu, millel ei ole rohtu ja samuti siis, kui transportide muruniitjat tööalale või sealt ära.
- 12) Ärge kasutage kunagi muruniidukit kui väljaviskeava kaitset on vigastatud, ilma rohkogujata või ilma kivikaitseta.
- 13) Veoga mudelitel lülitage enne mootori käivitamist välja ülekannete ratastele.
- 14) Käivitage mootor ettevaatlikult kasutusjuhiseid järgides ja hoides jalad lõiketeradest ohutus kauguses.
- 15) Ärge kallutage muruniitjat mootori käivitamisel, kui see just käivitamiseks vajalik pole. Sellisel juhul ärge kallutage seda rohkem kui hädavajalik ja tõstke ainult töötajast kaugemat otsa. Kontrollige, et mõlemad käed oleksid tööasendis, enne kui muruniidukit alla lasete.
- 16) **Ärge kunagi pange käsi või jalgu pöörlevate osade lähedusse.** Hoidke end alati eemal väljaviskeavast.
- 17) Ärge tõstke või transportige muruniitjat kui mootor töötab.
- 18) **Lülitage mootor välja ja ühendage lahti toitejuhe:**
 - enne kui hakkate tegema mistahes toimingut lõiketerade juures või enne kui hakkate ummistunud väljalasketoru vabastama;
 - enne kui hakkate muruniitjat kontrollima, puhastama või seda hooldama;
 - kui muruniitja saab löögi võõrkehalt. Määrake kindlaks kahjustused ja tehke vajalikud parandused, enne kui uuesti masina kasutusele võtate;
 - kui muruniitja hakkab ebanormaalselt vibreerima (Uurida kiiresti välja vibratsiooni põhjus ja kontrollida vastavas teeninduskeskuses).
 - iga kord kui jätate muruniitja järelevalveta.
 - masina transportimise ajal.
- 19) **Lülitage mootor välja:**
 - alati kui võtate ära või panete külge rohkogujat;
 - enne kui hakkate reguleerima lõikekõrgust.
- 20) Töötamise ajal, hoidke end vastavalt käepidemete pikkusele alati ohutus kauguses pöörlevast terast.

D) HOOLDAMINE JA HOIDMINE

- 1) Et olla kindel masina ohutus töötamisel, hoidke alati tihedalt kinnitatuna kõik mutrid ja kruvid. Regulaarne hooldus on ülimalt oluline ohutuse tagamiseks ja selleks, et masin töötaks optimaalselt.
- 2) Et vältida tulekahjuohtu, puhastage muruniitja ja eriti mootor, rohujäanustest, lehtedest ja liigest määrdelõist. Ärge jätke anumaid niidetud rohuga kinnisesse ruumi.
- 3) Kontrollige sageli kivikaitset ja rohkogujat, et näha selle kulumist või vigastusi.
- 4) **Kontrollige perioodiliselt elektrijuhtmete seisukorda ja vahetage välja, kui need on kahjustatud või isolatsioon on katki.** Ärge katsuge kunagi voolu all olevat elektrijuhet, kui see on halvasti isoleeritud. Võtke see pistikupesast välja enne mistahes tööd.
- 5) Kasutage töökindaid lõiketerade äravõtmiseks ja tagasipanelekuks.
- 6) **Hoolitsege tera tasakaalustamise eest, kui seda teritatakse.** Kõik lõiketeraga seotud toimingud (mahavõtmine, teritamine, tasakaalustamine, tagasipanele ja/või asendamine) on vastavat ettevalmistust ja vastavaid tööriistu nõudvad tööd; turvalisuse tagamiseks peab neid töid teostama vastavas teeninduskeskuses.
- 7) **Ohutuse huvides ärge kunagi kasutage masinat, millel on kulunud või kahjustunud osi. Osad tuleb välja vahetada ning mitte kunagi parandada. Kasutada ainult originaal varuosi. Mittekvaliteetsed varuosad võivad kahjustada masinat ja olla ohuks teie turvalisusele.**

E) TRANSPORTIMINE

- 1) Iga kord kui on tarvis masinat liigutada, tõsta, transportida või kallutada, tuleb:
 - panna kätte paksum töökindad.
 - võtta kinni masina nendest osadest, mis on kindlad, arvestades kaalu ja selle jagunemist.
 - kasutada masina kaalule, transportivahendile ja kohale, kust masin tuleb võtta või kuhu ta tuleb panna, vastavat arvu inimesi.
- 2) Transportimise ajal kinnitada masin koite või kettide abil.

ET KASUTAMINE

1. MONTEERIMINE

MÄRKUS - Masina mõned komponendid võivad olla juba monteeritud.

ETTEVAATUST - Lahtipakkimine ja kokkumonteerimise lõpuleviimine peab toimuma alati tasasel ja kindlal pinnal, piisavalt peab olema ruumi masina ja pakendite liigutamiseks, kasutada alati sobivaid tööriistu.

Pakendite ümbertöötlemine peab toimuma vastavalt kohalikele kehtivatele normidele.

1.1 Monteerige kivikaitse ühendades polt (1) ja vedru (2) nagu näidatud. Sisestage polt kõigepealt parempoolsesse pesasse (4), sisestage vedru silmakujuline ots (3) keskmisesse süvendisse ja lõpuks asetage poldi teine ots kohale (5).

1.2 Sisestage vastavatesse avadesse käepideme alumised parem (1) ja vasak (2) pool ning kinnitage kaasaantud kruvidega (3). Kinnitage käepideme ülemine osa (4) alumiste osade külge nuppude (5) ja kaasaantud kruvidega, nagu näidatud.

Fikseerige kaablihoidja (6) ettenäidatud positsiooni ja kinnitage kaabel (7). Kaablikonksu (8) õige asend on näidatud.

1.3a **Jäiga rohukoguja puhul:** monteerige kaks poolt (1) ja (2), jälgides hoolikalt, et surute kinnitusklambrid põhjani asendisse, kuni kuulete klõpsu.

1.3b **Riidest rohukoguja puhul:** asetage raam (11) kotti (12) ja kinnitage kõik plastikust ääred (13) nii nagu joonisel, kasutades kruvikeeraja abi.

1.4 Rataste monteerimisel jälgige etteantud järjekorda. Kinnitage rattad erinevaid löikekõrgusi tähistavatesse aukudesse pingutades polt (1) kaasaantud võtmega (2) põhjani.

2. JUHTIMISSEADMETE KIRJELDUS

2.1 Mootori sisselülitamine on kaheastmeline, et vältida juhuslikku käivitumist. Käivitamiseks vajutage nuppu (2) ja tõmmake hooba (1). Kui hoob (1) lahti lasta, seiskub mootor automaatselt.

2.2 Lõikekõrguse reguleerimiseks asetage rattad sobivatesse aukudesse kinnitades polt kaasaantud võtmega (2). Kõik rattad peavad olema samal kõrgusel. SEDA OPERATSIOONI TULEB TEHA SEISVA LÖIKETERAGA.

3. MURU NIITMINE

3.1 Tõstke üles kivikaitse ja pange külge jäiga kattega koguja (1) või riidest kattega koguja (2) nagu joonistel märgitud.

3.2 Kinnitage pikendusjuhe õigesti, nagu näidatud. Mootori käivitamiseks vajutage lukustusnuppu (2) ja tõmmake lüliti hooba (1).

3.3 Niitmise ajal jälgige, et elektrijuhe oleks alati selja taga ja niidetud muru poolel. Muru kvaliteet saab parem, kui niita alati samal lõikekõrgusel ja vaheldumisi eri suundades.

3.4 Töö lõppedes laske hoob (1) lahti. Tõmmake pikend-

dusjuhe välja ESMALT üldpesast (2) ja SEEJÄREL muruniitja lüliti poolt (3).

OODAKE LÖIKETERA TÄIELIKU SEISKUMISENI, enne kui hakkate teostama muruniitjal mistahes hooldustööd.

TÄHELEPANU

Juhul, kui mootor seiskub töö ajal ülekuumenemise tõttu, tuleb oodata umbes 5 minutit, enne kui masina võib uuesti käivitada.

4. HOOLDUS

TÄHTIS - Regulaarne ning täpne hooldus on hädavajalik, et hoida muruniiduk töökorras ning et töötamine oleks ohutu.

Muruniitjat tuleb hoida kuivas kohas.

- 1) Enne mistahes muruniitja hooldus-, parandus- või reguleerimistööd, panna kätte paksud töökindad.
- 2) Pärast iga niitmist kõrvaldage korpuse külge jäänud rohu-jäätmel ja pori vältimaks, et need ära kuivades takistaksid järgmist muruniiduki käivitamist.
- 3) Kontrollige alati, et õhuavad oleks prahist puhtad.

4.1 Töid teraga on soovitatav lasta teha spetsialiseeritud teeninduskeskuses, kus on selleks sobivaimad vahendid.

Sellel masinal on ette nähtud kasutada terasid koodiga:

81004141/0 (mudelil 350)

81004142/0 (mudelil 390)

Terad peavad alati olema tähistatud ▲. Vastavalt toote täiustumisele võib juhtuda, et ülalnimetatud terad tuleb aja jookul välja vahetada teiste, sobivuse ja tööohutuse seisukohalt analoogsete vastu.

Monteerida tera (2) tagasi, kood ja markeering maapinna poole, jälgides joonisel näidatud järjestust. Kinnitada keskmine kruvi (1) dünamomeetrilise võtmega, seatud 16-20 Nm peale.

4.2 Ärge kasutage veejuga ja vältige mootori ja elektriliste komponentide märjakssaamist.

Ärge kasutage korpuse puhastamiseks tugevatoimelisi vedelikke.

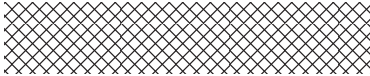

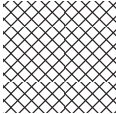
5. KESKKONNAKAITSE

Keskkonnakaitse peab masina kasutamisel olema oluline ja eelistatud aspekt kaitsmaks meie tsiviilse kooselu ja keskkonna huve.

- Vältida naabrite segamist.
- Jälgida täpselt kohalikke nõudeid, mis puudutavad lõikejääkide ümbertöötlust.
- Täpselt kohalikke norme, mis puudutavad pakendite, kahjustatud osade ja muu keskkonnaohutliku ümbertöötlemist; neid jäätmel ei tohi visata prügi hulka, vaid need tuleb eraldada ja viia vastavatesse kogumispunktidest, kus hoolitsetakse materjalide ümbertöötuse eest.
- Kui te masinat enam ei kasuta, ärge visake seda loodusesse, vaid pöörduge vastavalt kohalikele kehtivatele normidele jäätmekäitluspunkti poole.

Mistahes probleemi või kahtluse korral pöörduge kõhklemata lähimasse teeninduskeskusse või edasimüüja poole.



		LWA
Model:		dB
Type:		
(Year)	S/N°	CE

© by GGP ITALY SPA

• Sujet à des modifications sans aucun préavis • Subject to modifications without notice • Kann ohne Vorankündigung geändert werden • Soggetto a modifiche senza preavviso • Kan zonder kennisgeving wijzigingen ondergaan • Sujeto a modificaciones sin previo aviso • Sujeito a alterações sem aviso prévio • Υπόκειται σε αλλαγές χωρίς προειδοποίηση • Önceden haber verilmeksizin değiştirilebilir • Подлежи на промени без претходно известување • Kan endres uten forvarsel • Kan utsättas för modifieringar utan att detta meddelas • Ret til ændringer forbeholdes • Voidsaan tehdä muutoksia ilman ennakkoilmoitusta • Možnost zmien bez předešlého upozornění • Poddawany modyfikacjom bez awizowania • Előzetes értesítés nélkül módosítható • Может быть изменено без предварительного уведомления • Podložno promjenama bez prethodne obavijesti • Lahko pride do sprememb brez predhodnega obvestila • Moguće su promjene bez najave • Možnosť zmien bez predošlého upozornenia • Poate fi modificat, fără preaviz • Objekto pakeitimai be perspėjimo • Var tikt mainīts bez iepriekšēja brīdinājuma • Podložno izmenama bez upozorenja • Подлежи на промени без предупреджение • Võimalikud muudatused ilma ette teatamata

ОФИЦИАЛЬНЫЙ ДИЛЕР В УКРАИНЕ:

storgom.ua

ГРАФИК РАБОТЫ:

Пн. – Пт.: с 8:30 по 18:30

Сб.: с 09:00 по 16:00

Вс.: с 10:00 по 16:00

КОНТАКТЫ:

+38 (044) 360-46-77

+38 (066) 77-395-77

+38 (097) 77-236-77

+38 (093) 360-46-77

Детальное описание товара:

<https://storgom.ua/product/gazonokosilka-akkumuliatornaia-stiga-combi-36-ae.html>

Другие товары: <https://storgom.ua/akkumulyatornyye-gazonokosilki.html>