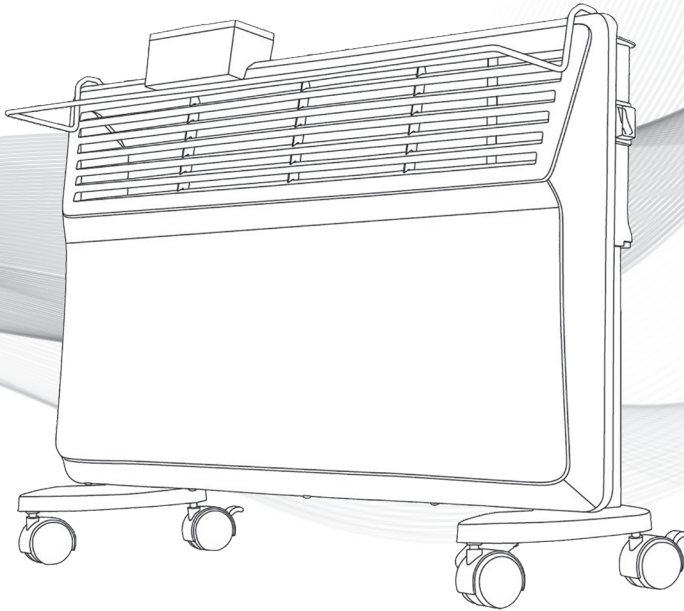


ARDESTO

КОНВЕКТОР ЕЛЕКТРИЧНИЙ
Інструкція з експлуатації

ELECTRIC CONVECTOR
Instruction manual



CHB-2000MBD
CHB-2000MWPD

ВИМОГИ БЕЗПЕКИ

Перед підключенням конвектора до електромережі обов'язково візуально перевірте шнур живлення й сам конвектор на наявність механічних ушкоджень. При наявності ушкоджень зверніться в авторизований сервісний центр для їхнього усунення. До усунення ушкоджень підключати конвектор до електромережі заборонено.

Відключайте конвектор від електромережі під час його обслуговування, вологого прибирання приміщення біля конвектора, встановленого на підлозі. Відключайте електроконвектор від електромережі, взявшись за вилку шнура живлення. Не використовувати даний обігрівач поблизу ванни, душу або плавального басейну.

Забороняється використання пристрою у приміщеннях з підвищеною вологістю.

Встановлюйте пристрій на відстані не менше 1,5 метрів від відкритого вогню.

Не допускайте потрапляння води на корпус пристрою. У разі потрапляння води на корпус пристрою, то перш ніж торкнутися пристрою, витягніть вилку шнура живлення з електричної розетки і тільки після цього можна буде витерти краплі води.

При встановленні пристрою обов'язково використовуйте опорні коліщатка та використовуйте його на рівній стійкій поверхні. Перед використанням переконайтеся, що опорні коліщатка встановлені правильно.

Не використовуйте пристрій у приміщеннях, де зберігаються або використовуються легкозаймисті речовини.

Не використовуйте пристрій, якщо температура у приміщенні вище ніж +30 °С.

Не вмикайте пристрій на час сну та не розташовуйте його поруч зі сплячою людиною.

Не допускайте потрапляння паперу та сторонніх предметів у середину конвектора.

Не використовуйте конвектор не за призначенням (конвектор не призначений для експлуатації поза приміщеннями).

Не експлуатуйте конвектор з ушкодженим шнуром електроживлення. Стежте за тим, щоб шнур електроживлення не торкався гострих кутів і нагрітих поверхонь конвектора.

УВАГА! У разі пошкодження шнура живлення його заміну, щоб уникнути небезпеки, повинен проводити виробник, авторизований сервісний центр чи аналогічний кваліфікований персонал. Цей прилад можуть використовувати діти у віці від 8 років та особи з обмеженими фізичними, чуттєвими або розумовими можливостями або з недостатністю досвіду й знань, якщо вони перебувають під постійним наглядом або їх проінструктовано щодо безпечного використання приладу та вони зрозуміють можливі небезпеки. Діти не повинні бавитися з приладом. Очищення та обслуговування споживачем не повинні здійснювати діти без нагляду. Дітей віком до 3 років потрібно тримати якнайдалі від приладів, якщо не забезпечено постійне спостереження за ними. Діти віком від 3 до 8 років можуть тільки вмикати/вимикати прилад за умови, якщо прилад розміщено/встановлено у нормальному

передбаченому для нього робочому положенні. Крім того, дітям має бути надано відповідний нагляд чи інструкції щодо безпечного користування приладом, та вони усвідомили ризики небезпеки, які можуть виникнути під час використання приладу. Діти віком від 3 до 8 років не повинні підключати прилад до мережі електроживлення (штепсельної розетки), регулювати і чистити прилад чи виконувати роботи з технічного обслуговування, що здійснює користувач.

УВАГА! Окремі частини цього виробу можуть бути дуже гарячими і спричинити опіки. Особливу увагу треба приділити тому, де перебувають діти та вразливі особи.



УВАГА! Для запобігання перегріву, накривати обігрівач не можна!

УВАГА! Цей обігрівач не обладнано пристроєм регулювання температури в кімнаті. Не можна використовувати цей обігрівач у малих приміщеннях, коли там перебувають особи, які не здатні залишити приміщення самостійно, якщо не забезпечено постійне спостереження за ними.

УВАГА! Перед встановленням і початком експлуатації виробу уважно ознайомтесь з цією «Інструкцією з експлуатації» (далі – інструкція).

У зв'язку з постійною роботою з удосконалювання виробу в конструкцію можуть бути внесені зміни, що не відображені в цій інструкції, без зниження споживчих властивостей виробу.

ЗАГАЛЬНІ ВКАЗІВКИ

Конвектор призначений тільки для додаткового обігріву приміщень та не призначений для роботи як основний обігрівальний пристрій.

Конвектори встановлюються на підлозі на опорних пластинах з коліщатами. Опціонально можливо встановлення на стіну за допомогою монтажних кронштейнів (не входять до стандартної комплектації).

При покупці конвектора вимагайте перевірки його працездатності, відповідності комплекту поставки розділу «КОМПЛЕКТ ПОСТАЧАННЯ» цієї інструкції, відсутності механічних ушкоджень. Перевірте наявність гарантійного талону, повноту і правильність його заповнення. Модель конвектора повинна відповідати даним, зазначеним у гарантійному талоні. Гарантійний талон дійсний тільки при наявності правильно і розбірливо зазначених даних продажу, чітких печаток фірми-продавця.

Після заповнення гарантійного талона забороняється вносити в нього будь які виправлення, доповнення, видаляти і переписувати дані, що внесені продавцем.

Зберігайте касовий чек, цю інструкцію, гарантійний талон і пакування протягом гарантійного строку експлуатації конвектора. Загублена документація, що додається до конвектора при продажі, не відновлюється.

ПАМ'ЯТАЙТЕ: при недотриманні перерахованих вище рекомендацій, при наявності механічних ушкоджень конвектора, Ви втрачаєте право на гарантійне обслуговування.

ЗАБОРОНЯЄТЬСЯ!

- Розміщувати обігрівач безпосередньо під штепсельною розеткою.
- Закривати частково або повністю, засмічувати отвори повітрязабірної і повітрявипускної решіток.

- Розташовувати поруч із конвектором легкозаймисті речовини й предмети.
- Використовувати конвектори у безпосередній близькості від ванни, душу або плавального басейну.
- Доторкатися до вилки шнура живлення та до самого конвектора вологими руками.
- Використовувати пристрій поза приміщеннями або на мокрих поверхнях.
- Використовувати пристрій для сушіння мокрого одягу, рушників і т. п. Дозволяється здійснювати сушіння тільки малогабаритних предметів одягу або інтер'єру і тільки на кронштейні для сушіння малогабаритних речей (3).

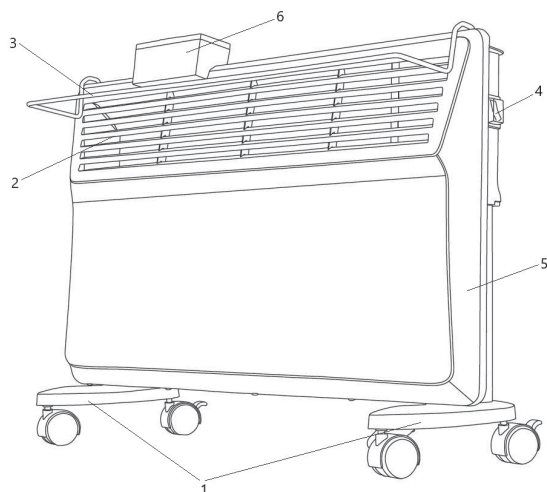
ТЕХНІЧНІ ДАНІ

Електроживлення	220-240 В ~ 50-60 Гц
Номінальна споживана потужність	2000 Вт
Площа обігріву	до 25 кв. м.

КОМПЛЕКТ ПОСТАЧАННЯ

Електричний конвектор – 1 шт.
 Опорні пластини з коліщатами – 2 шт.
 Кронштейн для сушіння – 1 шт.
 Резервуар для води – 1 шт.
 Інструкція (містить гарантійний талон) – 1 шт.

ОПИС



1. Опорні пластини з коліщатами
2. Решітка виходу гарячого повітря
3. Кронштейн для сушіння малогабаритних речей
4. Перемикач режимів роботи «I/O/II»
5. Корпус
6. Резервуар для води (для природного зволоження повітря)

ПЕРЕД ПЕРШИМ ВМИКАННЯМ

Після транспортування або зберігання пристрою при зниженій температурі необхідно витримати його при кімнатній температурі не менше трьох годин.

- Витягніть пристрій з упаковки.
- Перевірте цілісність пристрою, якщо при перевірці будуть виявлені пошкодження, не користуйтеся пристроєм.
- Переконайтеся, що робоча напруга пристрою відповідає напрузі електричної мережі.
- Переконайтеся, що перемикач режимів роботи (4) знаходиться у положенні «0» (пристрій вимкнений).

ВСТАНОВЛЕННЯ

Підлогове встановлення

- Переверніть пристрій.
- Вставте пластини з опорними коліщатами (1) в отвори на корпусі конвектора.
- Переверніть пристрій та поставте його на коліщатка.

ВИКОРИСТАННЯ КОНВЕКТОРА

- Перед увімкненням переконайтеся, що напруга в електричній мережі відповідає робочій напрузі пристрою, а перемикач (4) знаходиться у положенні «0» (пристрій вимкнений).
- Вставте вилку мережного шнура в електричну розетку.
- Установіть перемикач режимів роботи (4) у необхідне положення:
 - 0 – конвектор вимкнений,
 - I – мінімальна потужність нагріву (1000 Вт),
 - II – максимальна потужність нагріву (2000 Вт).

Для сушіння малогабаритних речей установіть кронштейн (3) на корпус конвектора (5).

Примітка: забороняється вшати на кронштейн (3) мокрий одяг, великі рушники і т.ін.

Для використання функції природного зволоження повітря встановіть резервуар для води (6) на корпусі конвектора (5).

Примітки:

- Не встановлюйте резервуар для води (6), якщо не плануєте користуватися цією функцією.
- Наливайте воду у резервуар для води (6), тільки коли той встановлений на корпусі пристрою (5), конвектор вимкнено та шнур живлення витягнуто з розетки.
- Не наливайте воду до країв резервуара для води (6), слідкуйте щоб рівень води був не більше ніж за 1 см від краю резервуара.

Після використання пристрою, установіть перемикач (4) у положення «0», після чого вимкніть пристрій з електричної мережі.

Примітки:

При першому вмиканні нагрівальний елемент обгорає, тому можливе з'явлення невеликої кількості диму або стороннього запаху. Це допустимо, через деякий час дим та запах зникнуть. Рекомендується провітрити приміщення.

При працюючому пристрої не відкривайте вікна або двері, інакше робота пристрою не принесе бажаних результатів через приплив холодного повітря.

ФУНКЦІЯ АВТОМАТИЧНОГО ВИМКНЕННЯ

Пристрій забезпечений автоматичним вимикачем для вимкнення при його падінні або сильному нахиленні пристрою. При поверненні у вертикальне положення пристрій увімкнеться.

Якщо пристрій не вмикається, це може означати, що у конвекторі є яке-небудь інше пошкодження. У цьому випадку необхідно звернутися до авторизованого сервісного центру для ремонту пристрою.

ЧИЩЕННЯ ТА ДОГЛЯД

- Перед чищенням вимкніть пристрій з електричної мережі і дайте йому повністю охолонути.
- Не рідше одного разу на місяць очищайте повітрязабірну й повітрявипускную решітку конвектора від пилу за допомогою щітки й пилососа відповідною насадкою.
- Не використовуйте для чищення абразивні й агресивні матеріали, які можуть зашкодити покриттю конвектора.
- Протріть зовнішню поверхню пристрою (5) вологою тканиною, після цього витріть конвектор насухо.
- Забороняється занурювати корпус пристрою, шнур живлення та вилку шнура живлення у воду або будь-які інші рідини; не допускайте потрапляння вологи всередину корпусу пристрою, щоб уникнути ризику ураження електричним струмом.

УМОВИ ТРАНСПОРТУВАННЯ ТА ЗБЕРІГАННЯ

Конвектори в упаковці виробника можуть транспортуватися всіма видами критих транспортних засобів, які забезпечують їх захист від атмосферних опадів та механічних пошкоджень, у відповідності з правилами перевезення вантажу, діючими на транспорті даного виду.

Транспортування допускається при температурі від плюс 50 °С до мінус 50 °С і відносній вологості повітря не більше 80%, відповідно до маніпуляційних знаків на упаковці і з виключенням ударів і переміщень усередині транспортного засобу.

Конвектори повинні зберігатися в упаковці виробника в сухих опалювальних приміщеннях при температурі від +5 °С до +40 °С і відносній вологості повітря не більше 80%.

Зберігайте пристрій у місцях, недоступних для дітей та людей з обмеженими можливостями.

Не допускається зберігання конвекторів в приміщеннях разом з рідинами і речовинами, випари яких можуть спричинити корозію елементів конструкції.

Перед наступним використанням конвектора рекомендується перевірити працездатність пристрою, відсутність пошкоджень ізоляції мережного шнура та цілісність вилки шнура живлення.

ПРАВИЛА УТИЛІЗАЦІЇ



Виріб не містить матеріали, які вимагають спеціальних технологій утилізації. При виводі з експлуатації, виріб підлягає розбиранню з наступним сортуванням лома по групах на кольорові, чорні метали та неметали і їх утилізації відповідно до норм, правил і способами, що діють у місці утилізації. Виріб не містить дорогоцінних металів.

SAFETY REQUIREMENTS

Before connecting the convector to the power supply, be sure to visually check the power cord and the convector for mechanical damage. If there are damages, contact an authorized service center for repair. Before repairing damage, it is not allowed to connect the convector to the power supply.

Disconnect the convector from the power supply during its maintenance, wet cleaning of the room near the convector installed on the floor.

Disconnect the electric convector from the power supply by holding the plug of the power cord.

Do not use this heater near bathtubs, showers or swimming pools.

Do not use the device in rooms with high humidity. Place the device at a distance of not less than 1.5 meters from open flame.

Provide that no water gets on the device body.

If any water gets on the device body, unplug the device before touching it and only then wipe water drops.

Always use the supporting wheels when placing the device and place the device on a flat steady surface.

Before using the device make sure that the wheels are installed properly.

Do not use the device in the rooms where inflammable substances are kept or used.

Do not use the device, if the room temperature is over $+30^{\circ}\text{C}$.

Do not leave the switched on device when sleeping and do not place it near a sleeping person.

Do not allow paper or foreign objects inside the convector.

Do not use the convector for other purposes (the convector is not intended for outdoor use).

Do not operate the convector with damaged power cord. Make sure that the power cord does not touch sharp corners and heated surfaces of the convector.

WARNING! If the power cord is damaged, it should be replaced by the manufacturer, an authorized service center or similar qualified personnel in order to avoid danger. This device can be used by children over 8 years of age and persons with physical or sensory or mental disabilities or with insufficient experience and knowledge, if they are under constant supervision or instructed in the safe use of the device and they understand the possible dangers. Children should be supervised to ensure they do not play with the product. Cleaning and customer service should not be performed by children without supervision. Children under 3 years old should not be close to the appliance, except when they are under constant supervision. In addition, children should be provided with appropriate supervision or instructions for the safe use of the appliance, and they should be aware of the risks that may arise when using the appliance. Children aged 3 to 8 years may only switch the appliance on/off and only if the appliance is placed/installed in its normal working position. Children aged 3 to 8 years should not connect the appliance to the power supply (power outlet), adjust and clean the appliance, or perform maintenance.

ATTENTION! Parts of this product may be very hot and cause burns.

Particular attention should be paid to where children and vulnerable persons are.



WARNING! To prevent overheating, do not cover the convector!

WARNING! This heater is not equipped with a room temperature control device. This heater should not be used in small spaces with people who are unable to leave the space on their own, unless they are constantly supervised.

WARNING! Before installing and operating this product, please read this «User Manual» (hereinafter referred to as «the manual») carefully.

Due to the continuous improvement of the product, there can be made changes in the design of the product that are not reflected in this manual without reducing its consumer properties.

GENERAL INSTRUCTIONS

The convector is intended only for additional heating of rooms, it is not meant for operation as a main heating device.

The convector is installed on the floor on support plates with wheels. Optionally, it can be installed on the wall using mounting brackets (not included in the standard equipment).

When buying a convector, require a check of its operability, compliance of the delivery set with the "Package contents" section of this manual, and the absence of mechanical damage. Check the availability of warranty card, completeness and correctness of its filling. The convector model should comply with the data indicated in the warranty card. The warranty card is valid only if there is correctly and legibly specified sales data, clear seals of the seller.

After filling out the warranty card, it is not allowed to make any amendments, additions, delete and rewrite the data added by the seller.

Keep the cashier's check, this manual, warranty card and packaging during the warranty period of the convector. Lost documentation attached to the convector upon sale is not restored.

REMEMBER: if you fail to comply with the above recommendations or if there is mechanical damage to the convector, you lose the right to warranty service.

IT IS NOT ALLOWED TO:

- Place the heater directly under the outlet.
- Partially or completely cover, clog holes in the intake and exhaust grids.
- Place flammable substances and objects near the convector.
- Use convectors in the immediate vicinity of the bathtub, shower or swimming pool.
- Touch the plug of the power cord and the convector with wet hands.
- Do not use the device outdoors or on wet surfaces.
- Do not use the heater surface for drying wet clothes, towels etc. You can dry only small items of clothes or furniture and only using the bracket for drying small things (3).

TECHNICAL SPECIFICATIONS

Power supply	220-240 V ~ 50-60 Hz
Rated input power	2000 W
Heating area	up to 25 sq. m.

PACKAGE CONTENTS

Electric convector – 1 pc.

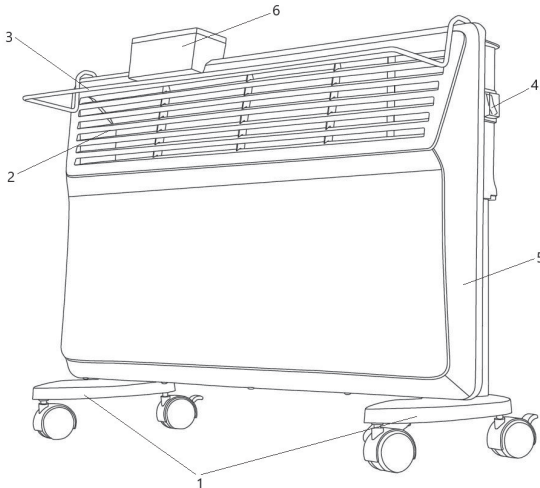
Support plates with wheels – 2 pcs.

Bracket for drying small things – 1 pc.

Water tank – 1 pc.

Instruction manual (warranty card included) – 1 pc.

DESCRIPTION



1. Support plates with wheels
2. Hot air outlet grid
3. Bracket for drying small items
4. Operation mode switch «I/O/II»
5. Body
6. Water tank (for natural air humidification)

BEFORE THE FIRST USE

After device transportation or storage at low temperature keep it for at least three hours at room temperature.

- Unpack the device.
- Check the device for damages, do not use it in case of damages.
- Make sure that the device operating voltage corresponds to the voltage of your mains.
- Make sure that the operation mode switch (4) is set to the position «0» (the device is switched off).

SETTING

Stand mode

- Turn the device over.
- Insert the supporting plates with wheels (1) into the openings on the convection fan heater body.
- Turn the device over and set it on the wheels.

USING THE CONVECTOR

- Before switching the device on, make sure that your home mains voltage corresponds to the device operating voltage, and the switch (4) is in the position «0» (the device is switched off).
- Insert the power plug into the mains socket.
- Set the operation mode switch (4) into the necessary position:
 - 0 – the fan heater is switched off,
 - I – minimum heating power (1000 W),
 - II – maximum heating power (2000 W).

To dry small items, install the bracket (3) on the convector body (5).

Note: do not hang wet clothes, large towels etc. on the bracket (3).

To use the natural humidification function, install the water tank (6) on the convector body (5).

Notes:

- Do not install the water tank (6) if you do not plan to use this function.
- Pour water into the water tank (6) only when it is installed on the device body (5), the convector is switched off and the power cord is unplugged.

- Do not pour water up to the edges of the water container (6), make sure that the water level is no more than 1 cm from the edge of the container.

After using the device, set the switch (4) to the «0» position, then unplug the device.

Notes:

While the first switching on the heating element burns, therefore occurrence of a small amount of smoke or foreign smell is possible. It is normal, after some time the smoke and smell will disappear. It is recommended to ventilate the room.

Do not open windows and doors when the device is operating; otherwise you will not get the desired results, due to cold air inflow.

AUTO SWITCH FUNCTION

The device is equipped with an automatic switch that switches the device off when it is dropped or considerably tilted. When the device is back in the vertical position, it will be switched on.

If the device is not switched on, it may mean that there are damages in the convection fan heater. In this case contact an authorized service center to repair the device.

CLEANING AND CARE

- Before cleaning, disconnect the device from the mains and let it cool down.
- At least once a month, clean the convector grids from dust with a brush and a vacuum cleaner with a corresponding attachment.
- Do not use abrasive or aggressive materials that can damage the convector coating.
- Wipe the outer surface of the device (5) with a damp cloth and then wipe the fan heater dry.
- Do not immerse the fan heater body, the power cord or the plug into water or any other liquids. Provide that water does not get into the fan heater body to avoid electric shock.

TRANSPORTATION AND STORAGE

Convectors in the manufacturer's packaging can be transported by all types of covered vehicles, which ensure their protection against atmospheric precipitation and mechanical damage, in accordance with the rules for the carriage of goods in force on this type of transport. Transportation is allowed at temperatures from 50 °C to -50 °C and relative humidity not more than 80%, in accordance with the handling signs on the package, and with the exception of shock and movement inside the vehicle.

Convectors should be stored in the manufacturer's packaging in dry, heated rooms at temperatures from 5 °C to 40 °C and relative humidity not exceeding 80 %.

Keep the device out of reach of children and disabled persons.

Storage of convectors in rooms together with liquids and substances, the evaporation of which can cause corrosion of structural elements is not allowed. Before using the fan heater next time, it is recommended to check the device operability and integrity of the power cord isolation and the power cord plug.

DISPOSAL



The product does not contain materials requiring special disposal technologies. The product does not contain precious metals. Upon decommissioning, the product should be disassembled, followed by sorting the scrap into non-ferrous, ferrous metals and non-metals, and their disposal in accordance with the norms, rules and methods applicable at the disposal sites.

Умови гарантії:

Завод гарантує нормальну роботу виробу протягом 12 місяців з моменту його продажу за умови дотримання споживачем правил експлуатації і догляду, передбачених цією інструкцією.

Термін служби виробу 5 років.

Щоб уникнути непорозумінь, переконливо просимо Вас уважно вивчити Інструкцію з експлуатації, умови гарантійних зобов'язань, перевірити правильність заповнення гарантійного талона. Гарантійний талон дійсний тільки за наявності правильно та чітко зазначених: моделі, серійного номера виробу, дати продажу, чітких відбитків печаток фірми-продавця, підпису покупця. Модель та серійний номер виробу повинні відповідати зазначеним у гарантійному талоні.

При порушенні цих умов, а також у випадку, коли дані, зазначені в гарантійному талоні змінені, стерті або переписані, гарантійний талон визнається недійсним.

Налаштування та установка (монтаж, підключення тощо) виробу, описані в документації, що додається до нього, можуть бути виконані як самим користувачем, так і фахівцями УСЦ відповідного профілю і фірм-продавців (на платній основі). При цьому особа (організація), що встановила виріб, несе відповідальність за правильність і якість установки (налаштування). Просимо Вас звернути увагу на важливість правильної установки виробу як для його надійної роботи, так і для отримання гарантійного та безкоштовного сервісного обслуговування. Вимагайте від спеціаліста з налаштування внести всі необхідні відомості про установку до гарантійного талона.

У разі виходу виробу з ладу протягом гарантійного терміну експлуатації з вини виробника, власник має право на безкоштовний гарантійний ремонт при пред'явленні правильно заповненого гарантійного талона, виробу в заводській комплектації та упаковці до гарантійної майстерні або до місця придбання. Задоволення претензій споживача через провину виробника провадиться відповідно до закону «Про захист прав споживачів». При гарантійному ремонті термін гарантії подовжується на час ремонту та пересилання.

Warranty conditions:

The plant guarantees normal operation of the product within 12 months from the date of the sale, provided that the consumer complies with the rules of operation and care provided by this Manual.

Service life of the product is 5 years.

In order to avoid any misunderstanding we kindly ask you to carefully study the Owner's Manual, the terms of warranty, and check the correctness of filling the Warranty Card. The Warranty Card is valid only if the following information is correctly and clearly stated: model, serial number of the product, date of sale, clear seals of the company-seller, signature of the buyer. The model and serial number of the product must correspond to those specified in the Warranty Card.

If these terms are violated, and if the information specified in the Warranty Card is changed, erased or rewritten, the Warranty Card is considered invalid.

Setup and installation (assembly, connection, etc.) of the appliance are described in the attached documentation; they can be carried out both by the user, and by specialists having the necessary qualification sent by USC or selling companies (on a paid basis). In this case, the person (the institution) installing the appliance shall be responsible for the correctness and quality of installation (setup). Please pay attention to the importance of the correct installation of the appliance, both for its reliable operation, and for obtaining warranty and free service. Require the installation specialist to enter all the necessary information about the installation in the Warranty Card.

In case of failure of the appliance during the warranty period by the fault of the manufacturer, the owner is entitled to free warranty repair upon presentation of the correctly filled Warranty Card together with the appliance in the factory configuration packed in the original packaging to the warranty workshop or the place of its purchase. Satisfaction of the customer's claim due to the fault of the manufacturer shall be made in accordance with the law «On Protection of Consumers' Rights». In the case of warranty repair the warranty period shall be extended for the period of repair and shipment.

Шановний Покупець! Вітаємо Вас з придбанням приладу торговельної марки ARDESTO, який був розроблений та виготовлений у відповідності до найвищих стандартів якості, та дякуємо Вам за те, що Ви обрали саме цей прилад.

Просимо Вас зберігати талон протягом гарантійного періоду. При купівлі виробу вимагайте повного заповнення гарантійного талону.

1. Гарантійне обслуговування здійснюється лише за наявності правильно і чітко заповненого оригінального гарантійного талону, у якому вказані: модель виробу, дата продажу, серійний номер, термін гарантійного обслуговування, та печатки фірми-продавця.*
2. Строк служби побутової техніки складає 5 років.
3. Виріб призначений для використання у споживчих цілях. У разі використання виробу в комерційній діяльності продавець/виробник не несуть гарантійних зобов'язань, сервісне обслуговування виконується на платній основі.
4. Гарантійний ремонт виконується впродовж терміну, вказаного в гарантійному талоні на виріб, в уповноваженому сервіс-центрі на умовах та в строки, визначені чинним законодавством України.
5. Виріб знімається з гарантії у випадку порушення споживачем правил експлуатації, викладених в інструкції з виробу.
6. Виріб знімається з гарантійного обслуговування у випадках:
 - використання не за призначенням та не у споживчих цілях;
 - механічні пошкодження;
 - пошкодження, що виникли у наслідок потрапляння всередину виробу сторонніх предметів, речовин, рідин, комах;
 - пошкодження, що викликані стихійними лихами (дощем, вітром, блискавкою та ін.), пожежею, побутовими факторами (надмірна вологість, запиленість, агресивне середовище та ін.);
 - пошкодження, що викликані невідповідністю параметрів живлення, кабельних мереж державним стандартам та інших подібних факторів;
 - при експлуатації обладнання в електромережі з відсутнім єдиним контуром заземлення;
 - при порушенні пломб встановлених на виробі;
 - відсутності серійного номера пристрою, або неможливості його ідентифікувати.
7. Гарантія не розповсюджується на витратні матеріали та аксесуари, а також фільтри, полиці, ящики, підставки та інші ємності для зберігання продуктів.
8. Термін гарантійного обслуговування складає 12 місяців з дня продажу.

* Відривні талони на технічне обслуговування надаються авторизованим сервісним центром.

Комплектність виробу перевірено. Із умовами гарантійного обслуговування ознайомлений, претензій не маю.

Підпис покупця _____

Авторизований сервісний центр ІП «І-АР-СІ»

Адреса: вул. Марка Вовчка, 18-А, Київ, 04073, Україна

Тел.: 0 800 300 345; (044) 230 34 84; 390 55 12

www.erc.ua/service

WARRANTY CARD



Dear Buyer! Congratulations on your purchase of the ARDESTO brand appliance, which was designed and manufactured in accordance with the highest quality standards, and we thank you for choosing this particular instrument.

We ask you to keep the coupon during the warranty period. When purchasing a product, require a full warranty card.

1. Warranty service is carried out only if there is a correctly and clearly filled original warranty card, which indicates: product model, date of sale, serial number, warranty service period, and the seller's seal. *
2. The service life of household appliances is 5 years.
3. The product is intended for consumer use. When using the product in commercial activities, the seller / manufacturer does not bear warranty obligations, after-sales service is performed on a paid basis.
4. Warranty repair is carried out within the period specified in the warranty card for the product in an authorized service center on the conditions and terms determined by applicable law.
5. The product is withdrawn from the warranty in case of violation by the consumer of the operating rules set forth in the instruction manual.
6. The product is removed from warranty service in the following cases:
 - misuse and non-consumer use;
 - mechanical damage;
 - damage caused by the ingress of foreign objects, substances, liquids, insects;
 - damage caused by natural disasters (rain, wind, lightning, etc.), fire, domestic factors (excessive humidity, dust, aggressive environment, etc.)
 - damage caused by non-compliance of power and cable network parameters with state standards and other similar factors;
 - when operating equipment in the power supply network with a missing single ground loop;
 - in case of violation of seals installed on the product;
 - lack of serial number of the device, or inability to identify it.
7. The warranty does not cover consumables and accessories, as well as filters, shelves, drawers, stands and other containers for storing products.
8. The warranty period is 12 months from the date of sale.

* Tear-off maintenance tickets are provided by an authorized service center.

The completeness of the product is checked. I have read the terms of the warranty service, no complaints.

Customer Signature _____

Warranty card/Гарантійний талон

Product information/Інформація про виріб

Product/Виріб

Model/Модель

Serial number/Серійний номер

Seller Information/Інформація про продавця

Trade organization name/Назва торгової організації

The address/Адреса

Date of sale/Дата продажу

Seller stamp/Штамп продавця

Соупон/Талон № 3

Seller stamp/

Штамп продавця/

Date of the application/Дата звернення

Cause of damage/Причина пошкодження

Date of completion/Дата виконання

Соупон/Талон № 2

Seller stamp/

Штамп продавця/

Date of the application/Дата звернення

Cause of damage/Причина пошкодження

Date of completion/Дата виконання

Соупон/Талон № 1

Seller stamp/

Штамп продавця/

Date of the application/Дата звернення

Cause of damage/Причина пошкодження

Date of completion/Дата виконання

ARDESTO

ОФИЦИАЛЬНЫЙ ДИЛЕР В УКРАИНЕ:

storgom.ua

ГРАФИК РАБОТЫ:

Пн. – Пт.: с 8:30 по 18:30

Сб.: с 09:00 по 16:00

Вс.: с 10:00 по 16:00

КОНТАКТЫ:

+38 (044) 360-46-77

+38 (066) 77-395-77

+38 (097) 77-236-77

+38 (093) 360-46-77

Детальное описание товара:

<https://storgom.ua/product/ardesto-146941.html>

Другие товары: <https://storgom.ua/elektricheskie-konvektory.html>