

Інструкція користувача

акумуляторного зарядного пристрою

Mach-60





Перед першим використанням зарядного пристрою прикріпіть наклейку на зарядний пристрій, що постачається в комплекті.

Перед виконанням зарядки уважно прочитайте дану інструкцію. Також прочитайте інструкцію на акумулятор та транспортний засіб, що його використовує.

ЗАГАЛЬНА ІНФОРМАЦІЯ ТА ПОПЕРЕДЖЕННЯ

Даний прилад не призначений для використання особами (включаючи дітей) з обмеженими можливостями сенсорної системи або обмеженими інтелектуальними можливостями, а також особам з недостатнім досвідом та знаннями, крім випадків контролю або інструктування з питань використання пристрою з боку осіб, відповідальних за їх безпеку.

Не дозволяйте дітям гратись з даним пристроєм.

Безпека робочої зони

- Дотримуйте чистоти та належної освітленості робочої зони. Безлад та недостатнє освітлення - перше джерело нещасних випадків.
- Не користуйтеся електроінструментом у вибухонебезпечних середовищах, наприклад за наявності займистих рідин, газу або пилу.

Електробезпека

- Штепсельні роз'єми та вилки живлення мають відповідати одне одному.
- Не переобладнуйте вилку приладу. Не застосовуйте вилок-адаптерів для вмикання інструмента із заземленням. Відповідні штепсельні розетки та немодифіковані вилки зменшують ризик ураження електричним струмом.
- Уникайте фізичного контакту із заземленими поверхнями, наприклад трубами, радіаторами, плитами та холодильним устаткуванням. Коли ваше тіло стає в такий спосіб «заземленим», підвищується ризик ураження електричним струмом.
- Обережно поводьтеся зі шнуром живлення. Не застосовуйте його для перенесення, перетягування або для вимикання живлення приладу. Оберігайте шнур від нагрівання, мастил, гострих країв, рухомих частин. Пошкодження чи заплутування шнура підвищує ризик ураження електричним струмом,
- Під час роботи з приладом поза приміщенням використовуйте спеціальний подовжувач, що призначений для даного використання. Використання такого шнура знижує ризик ураження електричним струмом.



- Перевірте, що електрична розетка для підключення зарядного пристрою захищена запобіжними пристроями (плавким запобіжником або автоматичним вимикачем).
- Не використовуйте зарядний пристрій з пошкодженими проводами, а також якщо він зазнав удару, падав або був пошкоджений.
- Ніколи не розбирайте зарядний пристрій самостійно, виконуйте ремонт в сервісному центрі.
- Кабель живлення повинен замінювати тільки досвідчений працівник сервісного центру.

Пуско-зарядний пристрій придатний виключно для заряджання свинцево-кислотних акумуляторних батарей типу:

“WET”: герметизовані акумулятори з рідким електролітом: мало обслуговувані або ті, що не потребують обслуговування (MF).

“AGM”: герметизовані акумуляторні батареї (VRLA) з абсорбованим електролітом.

“GEL”: герметизовані акумуляторні батареї (VRLA) з гелевим електролітом.

- Не намагайтесь заряджати непідзарядні акумулятори та ті, що відрізняються від вище зазначених.
- Не заряджайте дуже холодні акумулятори, вони можуть вибухнути.



Використовуйте тільки в приміщенні.



УВАГА! ВИБУХОНЕБЕЗПЕЧНІ ГАЗИ!

- Акумулятор виділяє вибухонебезпечний газ (водень) при звичайній роботі та ще в більшій кількості - при заряджанні.



Не допускайте появи вогню та іскор.

- Пуско-зарядний пристрій обладнаний деякими компонентами, такими як вимикач та реле, які можуть спричинити виникнення іскор. При використанні пристрою в гаражах або подібних приміщеннях слідкувати за правильним розміщенням пристрою: встановлюйте його далеко від акумуляторної батареї та за межами автомобіля або відділу двигуна.
- Для попередження утворення іскор перевірте, щоб затискачі не могли від'єднатись від полюсів батареї під час зарядки.
- Не допускайте контакту затискачів один з одним.
- При під'єднанні затискачів до батареї обов'язково дотримуйтесь полярності.



Перед підключенням або відімкненням затискачів перевірте, щоб штепсельна вилка була відключена з розетки.



Під час зарядки забезпечуйте відповідну вентиляцію приміщення.



- Користуйтеся захисними окулярами з боковим екраном для захисту очей, кислостійкими рукавицями та одягом, що забезпечить захист від кислоти.



Додаткові попередження.

- Не використовуйте зарядний пристрій з пошкодженими проводами, а також якщо він зазнав удару, падіння або був пошкоджений.
- Ніколи не розбирайте пристрій самостійно, ремонт виконайте в сервісному центрі.
- Кабель живлення повинен змінювати тільки кваліфікований спеціаліст.
- Не встановлюйте пристрій на вогненебезпечні поверхні.
- Не розміщуйте зарядний пристрій та його проводи в воду або на мокрі поверхні.

- Встановлюйте зарядний пристрій так, щоб забезпечити відповідну вентиляцію: не накривайте його іншими предметами, не закривайте його в шафі.

Налаштування струму заряджання

- Якщо дозволяє тип акумулятора, зніміть заглушки та перевірте рівень електроліту. При необхідності долийте дистильованої води. Перевірте, щоб електроліт в акумуляторі покривав елементи на 5/10 міліметрів.
- Деякі акумулятори, що не потребують технічного обслуговування, мають індикатор стану. Якщо він показує занадто низький рівень кислоти, акумулятор необхідно замінити. Не намагайтесь заряджати акумулятор.

Струм зарядки, що споживається при перезарядці батареї, залежить від стану самої батареї. Для моделей, з функцією налаштування струму зарядки, встановіть струм максимально наблизений до значення, що становить 10% від ємності батареї, що заряджається (наприклад, I=4 Ампер для батареї 40 Ампер/год).

Переконайтесь, що ємність батареї (Ah) не нижча, ніж значення на пуско-зарядному пристрої (C-Min). Коли батарея заряджена, в рідкому електроліті спостерігається утворення бульбашок. В такому випадку рекомендуємо зупинити зарядку, щоб не пошкодити батарею.

Заряджання герметизованих батарей типу MF, GEL, AGM

В герметизованих батареях доливання електроліту неможливе. Уникайте надмірної зарядки, яка може спричинити пониження ресурсу батареї. Заряджайте повільно та часто контролюйте напругу на полюсах батареї за допомогою звичайного тестера. Відключіть пристрій, коли напруга досягне 14,4 В для батареї на 12 В; 7,2В для батарей на 6 В; 28,8 В для батарей на 24 Вольти.

- ① Зарядний пристрій не обладнаний функцією автоматичного припинення заряджання і тому після завершення зарядки, повинен бути відімкненим, щоб не пошкодити батарею.



Монтаж та електричне з'єднання

- Переконайтесь, що напруга та частота в мережі електроживлення відповідають характеристиками приладу.
- Переконайтесь, що проводка мережі електроживлення обладнана плавким запобіжником або автоматичним вимикачем, що відповідає максимальному споживанню струму.

Під'єднання зарядного пристрою: порядок виконання операцій



Перед увімкненням пуско-зарядного пристрою в правильності вибору напруги батареї. Помилковий вибір може стати причиною нанесення шкоди людям та власності.



Для попередження пошкодження бортового електронного обладнання автомобіля, перед тим як розпочати зарядку батареї або швидкий запуск, уважно прочитайте інструкцію виробника автомобіля та виробника батареї.

- Під'єднайте червоний зарядний затискач до позитивного (+) полюсу батареї, а чорний зарядний затискач (-) до негативного полюса батареї.
 - Якщо батарея установлена на автомобілі, під'єднайте спочатку затискач до полюса батареї, який не під'єднаний до кузова, а потім під'єднайте другий затискач до кузова, далеко від акумулятора та паливних трубопроводів.
 - Установіть (6/12В), (12/24В) залежно від напруги батареї, що заряджається.
 - Установіть (MIN/MAX) в необхідне положення: MAX=швидке зарядження, MIN=повільне зарядження.
 - Під'єднайте зарядний пристрій до мережі електроживлення.
 - Для того, щоб зупинити зарядку, перш за все від'єднайте пристрій від мережі живлення, потім зніміть зарядний затискач з кузова автомобіля або негативного полюса (-) і другий зарядний затискач з позитивного полюса (+).
- ⓘ Якщо зарядний пристрій налаштований на Min та під'єднаний до зарядженої батареї, можливо, що на амперметрі не будуть видимі будь-які значення.
- ⓘ Під час зарядження батареї, струм зарядки, що вказаний на амперметрі, поступово зменшуватиметься, доки не досягне постійного значення (завжди більше нуля), що значить батарея заряджена.
- ⓘ Прилад обладнаний тепловим вимикачем з функцією автоматичного повернення в робочий стан, який спрацьовує у випадку теплового перенавантаження і призначене для захисту пристрою від перегріву.

Під'єднання стартера: порядок виконання операцій



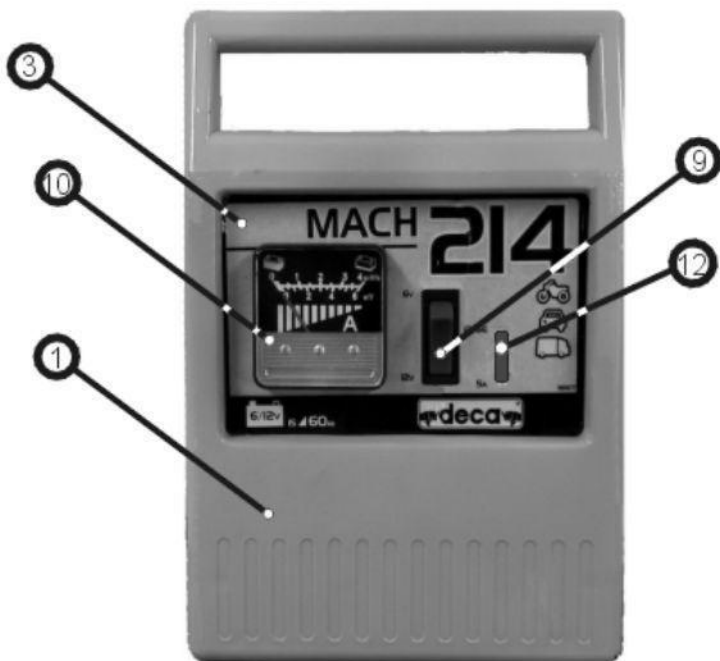
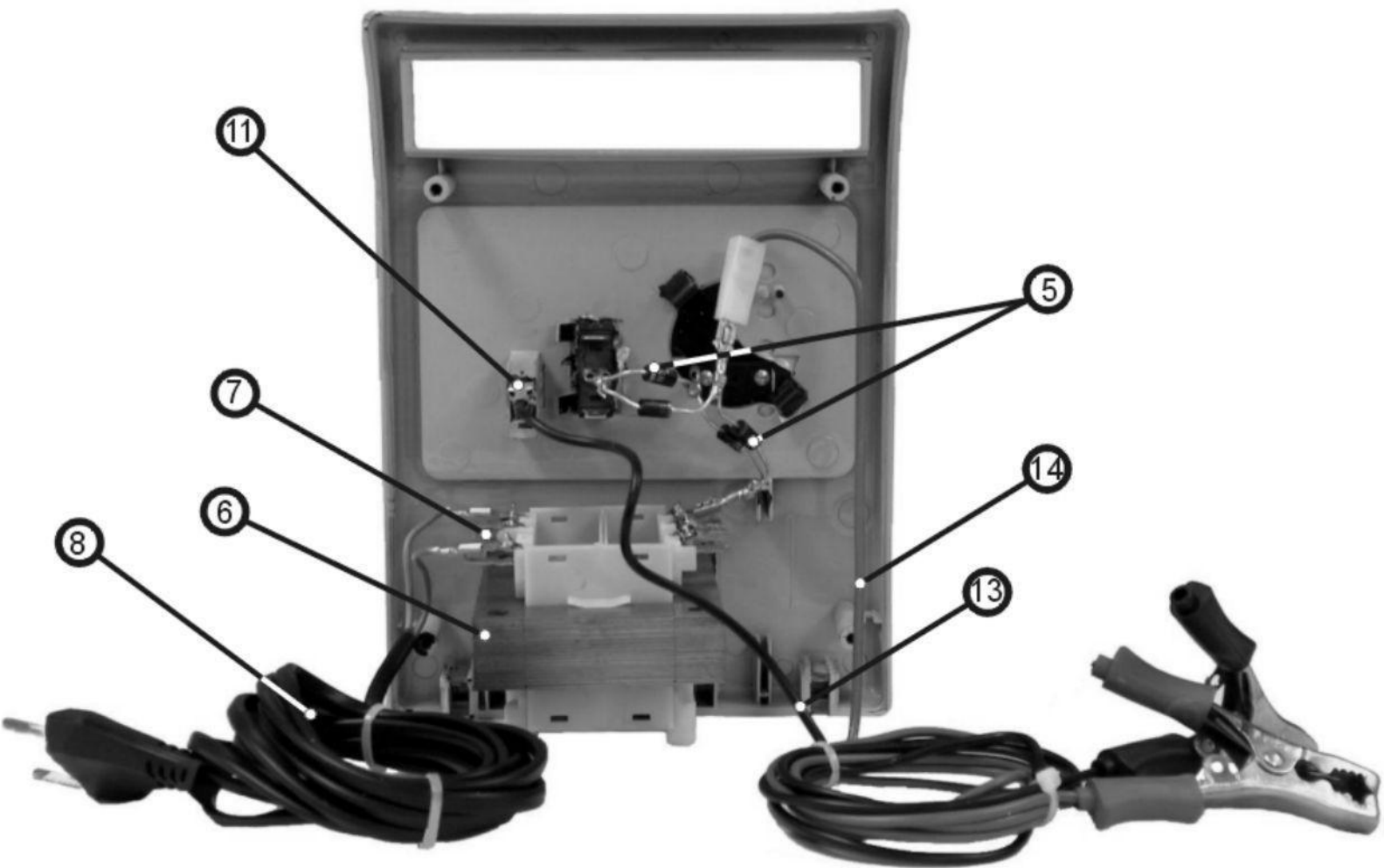
ВАЖЛИВО для ЗАПУСКА

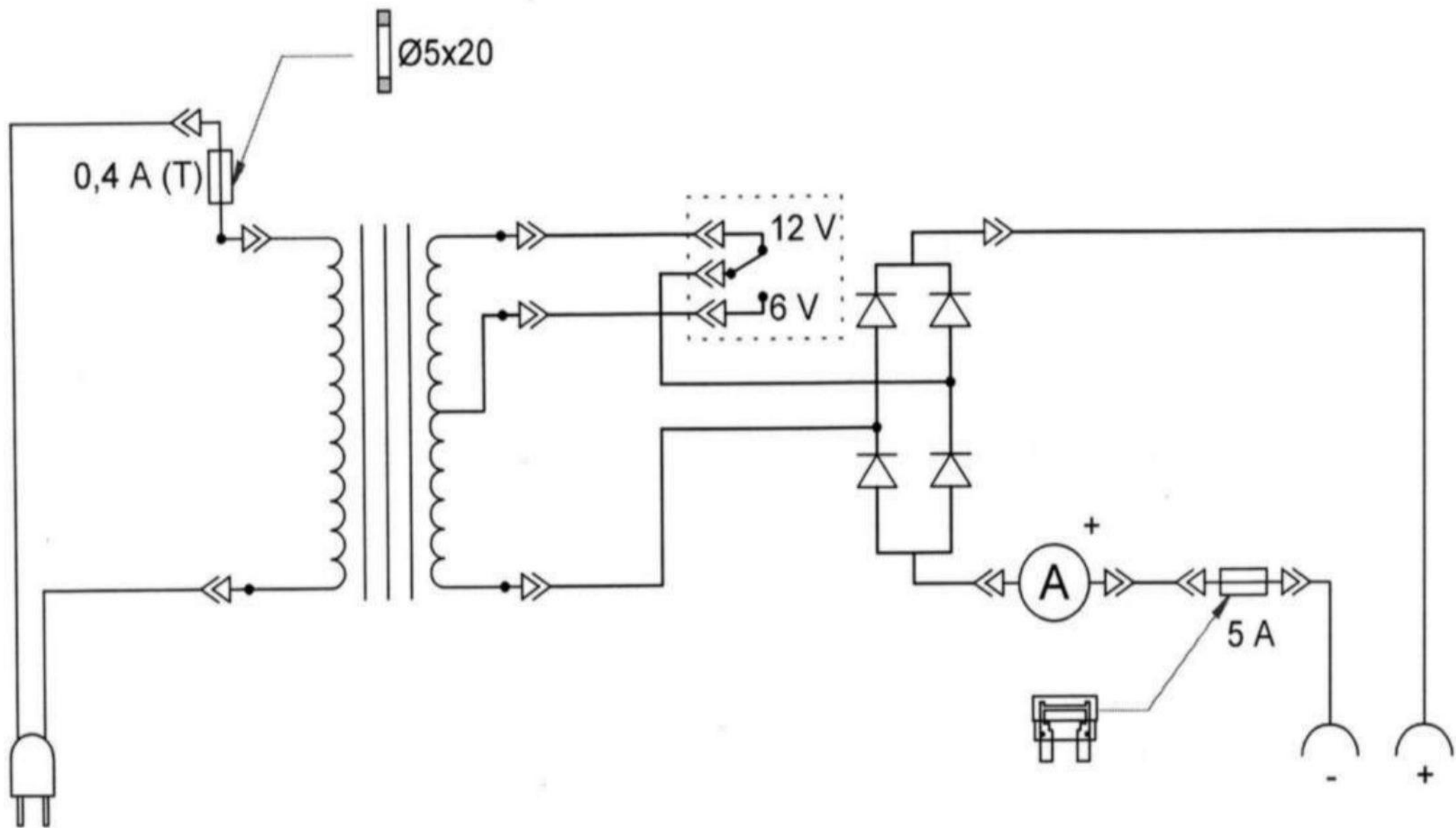
Перед увімкненням пускозарядного пристрою переконайтесь в правильності вибору напруги батареї. Помилковий вибір може спричинити шкоду людям та власності.

Для попередження пошкодження бортового електронного обладнання автомобіля, перед тим, як розпочинати зарядження батареї або швидкому старту, уважно прочитайте вказівки виробника автомобіля та акумуляторної батареї.

Специфікація та діаграма MACH 60 (артикул 302241)

№	Код замовлення	Назва	Description	Рекомендації
	910564	Картонна коробка Mach	CARDBOARD BOX MACH	
1	620136	Корпус в зборі	CHASSIS	
3	963545	Наклейка	LABEL	
4	963546	Наклейка	LABEL	
5	760106	Діод силовий	DIODE	
6	751613	Трансформатор	TRANSFORMER	
7	700109	Запобіжник 0,4 АТ (10 шт/ уп)	FUSE 0,4AT (10PZ)	√
8	645070	Кабель живлення	INPUT SUPPLY CABLE	√
9	651037	Вмикач	SWITCH	√
10	652056	Амперметр	AMMETER	√
11	653109	Утримувач запобіжника	FUSE HOLDER	
12	010281	Запобіжник 5А "Пластиковий" (10 шт/ уп)	FUSE 5 Amp (10PCS)	√
13	740654	Клема "-" підключення з кабелем до акумулятора	BATTERY CABLE CONNECTION	
14	740655	Клема "+" підключення з кабелем до акумулятора	BATTERY CABLE CONNECTION	





ОФИЦИАЛЬНЫЙ ДИЛЕР В УКРАИНЕ:

storgom.ua

ГРАФИК РАБОТЫ:

Пн. – Пт.: с 8:30 по 18:30

Сб.: с 09:00 по 16:00

Вс.: с 10:00 по 16:00

КОНТАКТЫ:

+38 (044) 360-46-77

+38 (066) 77-395-77

+38 (097) 77-236-77

+38 (093) 360-46-77

Детальное описание товара: <https://storgom.ua/product/zariadnoe-ustroistvo-deca-star-mach-60.html>

Другие товары: <https://storgom.ua/zariadne-ustroistva.html>