

Обов'язково ознайомтеся  
перед початком роботи!

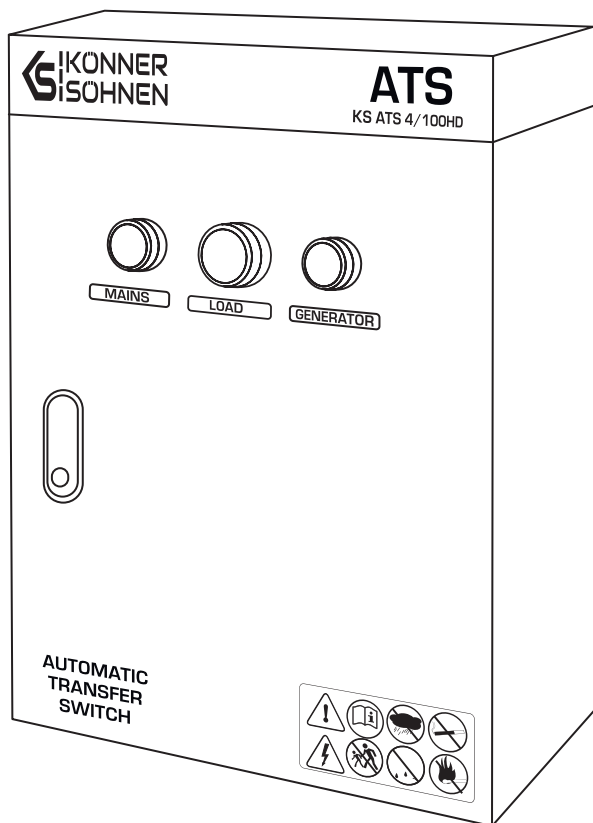
Інструкція



## АВТОМАТИЧНЕ ВВЕДЕННЯ РЕЗЕРВУ (АВР)

KS ATS 4/100HD

KS ATS 4/100HD-0





Вітаємо Вас з придбанням АВР **Könnner & Söhnen®**. Ця інструкція містить техніку безпеки, опис використання і налагодження АВР та процедуру по їх обслуговуванню.

Виробник залишає за собою право на внесення змін у дизайн, комплектацію та конструкцію виробу. Зображення та малюнки в інструкції з експлуатації є схематичними та можуть відрізнятися від реальних вузлів та написів на продукції.

В кінці інструкції міститься контактна інформація, якою Ви можете скористатись в разі виникнення проблем. Вся інформація в даній інструкції по експлуатації є найсвіжішою на момент друку. Актуальний перелік сервісних центрів Ви можете знайти на сайті офіційного імпортера: [www.koenner-soehnen.com](http://www.koenner-soehnen.com)

**ВАЖЛИВО!**

**Для того, щоб забезпечити цілісність обладнання та уникнути можливих травм, рекомендуємо перед експлуатацією виробу ознайомитись з даною інструкцією.**

## ЗАХОДИ БЕЗПЕКИ ПРИ ВИКОРИСТАННІ БЛОКУ АВР

**1**

### РОБОЧА ЗОНА

Не використовуйте виріб поблизу легкозаймистих газів, рідин або пилу. Притримуйтеся чистоти та хорошого освітлення у робочій зоні, аби уникнути травм. Не допускайте сторонніх осіб, дітей або тварин близько при роботі з виробом.

### ЕЛЕКТРИЧНА БЕЗПЕКА

Виріб знаходиться під струмом. Дотримуйтеся правил безпеки щоб уникнути ураження електричним струмом. В умовах підвищеної вологості виріб експлуатувати забороняється. Не допускайте потрапляння вологи у виріб, адже це збільшує ризик враження електричним струмом. Уникайте прямого контакту із заземленими поверхнями (труби, радіатори і т.д.). Будьте пильні, працюючи з силовим дротом. негайно замініть його в разі пошкодження, оскільки пошкоджений дріт збільшує ризик враження електричним струмом. Всі підключення виробу мають бути виконані сертифікованим електриком у відповідності до всіх електротехнічних правил та норм. Не працюйте з виробом, стоячи у воді, на вологому або сирому ґрунті. Не торкайтесь частин виробу, що знаходяться під напругою. Все електричне обладнання зберігайте сухим та чистим. Дроти, ізоляція яких пошкоджена або зіпсована, замінійте. Також слід замінювати зношені, пошкоджені або заржавілі контакти.

### ОСОБИСТА БЕЗПЕКА

Забороняється працювати з виробом, якщо ви втомлені, знаходитесь під впливом сильнодіючих медичних препаратів, наркотичних речовин або алкоголю. Під час роботи неуввага може стати причиною серйозних травм. Переконайтесь у відсутності сторонніх предметів на виробі при його включенні. Не перенавантажуйте виріб, використовуйте його лише за призначенням.

**УВАГА!**

**Даний матеріал носить виключно інформативний характер і не є інструкцією з інсталяції чи підключення обладнання до мережі. На практиці існують різні варіанти подачі електрики і різні правила її підключення. Рішення як правильно підключити обладнання в кожному індивідуальному випадку повинен приймати сертифікований електрик, який виконує інсталяцію та електричне підключення обладнання. Виробник не несе відповідальність за неправильне підключення обладнання, а також не несе відповідальність за можливий матеріальний і фізичний збиток, що може статися в результаті неправильної інсталяції, підключення або експлуатації обладнання.**



**ВАЖЛИВО!**



Сумарна потужність споживачів струму, підключених до системи АВР, не повинна перевищувати максимально допустиму потужність для даної моделі блоку АВР.

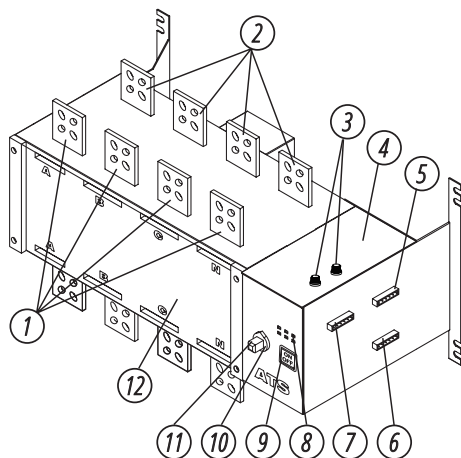
## ТЕХНІЧНІ ХАРАКТЕРИСТИКИ

2

Модель	KS ATS 4/100HD	KS ATS 4/100HD-O
Споживання	18 Ватт	18 Ватт
Робоча напруга	230В/400В	230В/400В
Потужність, 230 В, cosPhi 1.0	23 кВт	23 кВт
Максимальний струм, 230 В	100А	100А
Потужність, 400 В, cosPhi 0.8	55 кВт	55 кВт
Максимальний струм, 400 В	100А	100А
Робоче середовище	від -20 до 45 °С вологість: ≤ 50%	
Середовище зберігання	від -30 до 70 °С вологість: ≤ 50%	
ІР клас	IP44	
Клас ізоляції	AC1.0KV/1min 1mA	
Розмір нетто (ДхШхВ), мм	500x300x600	515x415x150
Вага нетто, кг	22.3	5

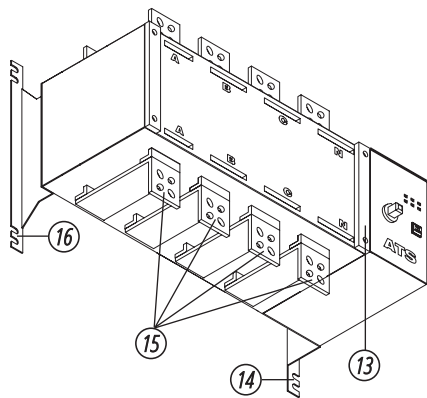
## ЗАГАЛЬНИЙ ВИГЛЯД БЛОКІВ АВР

3



1. Контактні пластини основної вхідної потужності (використовується для кріплення кабелю живлення або шини)
2. Контактні пластини резервної вхідної потужності (використовується для кріплення кабелю живлення або шини)
3. Силові запобіжники
4. Електронний блок керування перемикача: включає головну плату керування та приводний двигун.
5. Роз'єм № 2; для перемикання вхідного сигналу керування (пасивний вихід)
6. Роз'єм № 3: вихід 1 сигналу керування зворотним зв'язком за положенням (активний вихід типу М і пасивний вихід)
7. Роз'єм № 1: вхід живлення електронного блоку керування

8. Світлодіодні індикатори
9. Кнопка вибору електричного/аварійного ручного керування
10. Індикатор стану положення вимикача
11. Аварійний інтерфейс з ручним керуванням: використовується для повернення вимикача вручну для перемикання живлення в аварійній ситуації.



12. Корпус блока АВР: стандартна серія оснащена верхніми вхідними та нижніми вхідними лініями шин.
13. Отвори для встановлення захисної пластини (використовується для кріплення захисної пластини)
14. Правий монтажний кронштейн: підігнаний під лівий монтажний кронштейн та використовується для кріплення вимикачів
15. Контактні пластини вихідної потужності (використовуються для кріплення силових кабелів або шин)
16. Лівий монтажний кронштейн: підігнаний під правий монтажний кронштейн та використовується для кріплення вимикачів



**ВАЖЛИВО!**

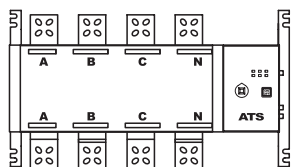


**Виробник залишає за собою право на внесення змін до комплектації, дизайну та конструкції виробів. Зображення в інструкції схематичні і можуть відрізнятися від реальних вузлів та написів на виробі.**

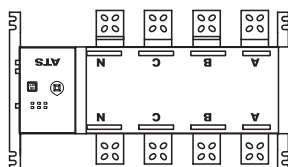
## ОСНОВНІ ТЕХНІЧНІ ПАРАМЕТРИ КОНТРОЛЕРА

4

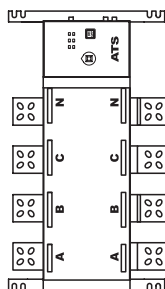
Струм термічної стійкості $I_{th}$	100A
Номінальна напруга ізоляції мідної пластини, $U_i$	750 В
Номінальна імпульсна витримувана напруга, $U_{imp}$	8 кВ
Номінальна робоча напруга мідної пластини, $U_e$	440 В
Категорія використання	AC-3A
Номінальний робочий струм мідної пластини, $I_e$	100
Номінальна вмикальна здатність	10I <sub>e</sub> (у 10 разів більша від номінального струму)
Номінальна вимикальна здатність	8I <sub>e</sub> (у 8 разів більша від номінального струму)
Номінальний граничний струм короткого замикання	100 кА
Номінальний короточасний витримуваний струм	9 кА
Час перемикання I - II або II - I	0.45 с
Номінальна робоча напруга джерела живлення, $U_s$	Стандартна модель: 220 В, Опціонально: 24 В, 110 В, 280 В Робочий діапазон: 85% $U_s$ – 115% $U_s$
Пускова потужність	300 Вт
Робоча потужність	55 Вт
Вага нетто (4-контактний), кг	3.5



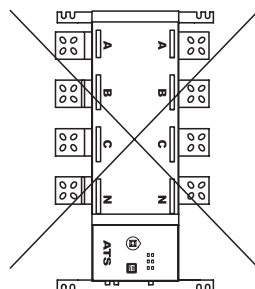
ОПТИМАЛЬНО  
(монтаж спереду)



ПРАВИЛЬНО  
(монтаж ззаду)



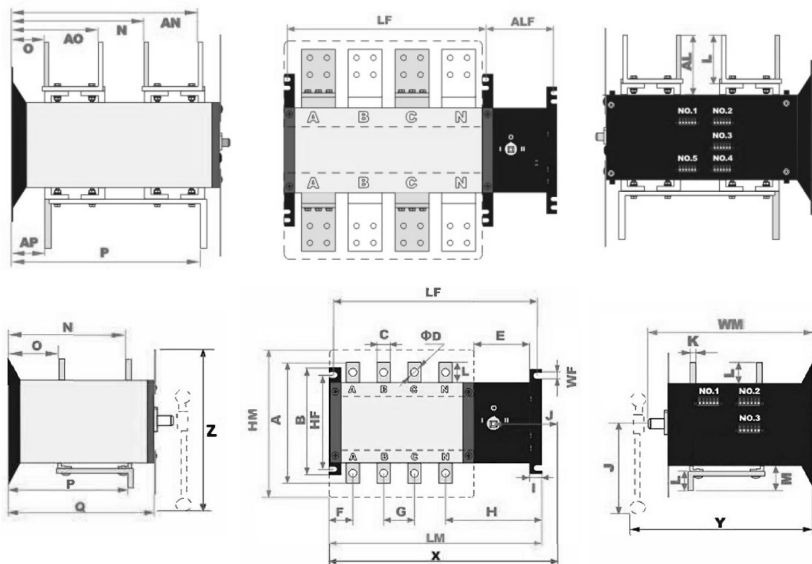
ПРАВИЛЬНО  
(вертикальний монтаж)



НЕПРАВИЛЬНО  
(монтаж у перевернутому положенні)

ВИМОГИ ДО СЕРЕДОВИЩА ЕКСПЛУАТАЦІЇ

Параметр	Вимоги
<b>Діапазон робочих температур</b>	від -20 до +45 °С, середньодобова температура не повинна перевищувати +35 °С;
<b>Робоча вологість</b>	Середня вологість за температури +40 °С має перевищувати 50% (без конденсації);
<b>Висота</b>	До 2000 метрів н.р.м. (для висоти понад 2000 метрів н.р.м. номінальна величина повинна бути зменшена згідно вимог)
<b>Вібрація та газ</b>	Забороняється експлуатація виробу в умовах вібрації, ударів або впливу шкідливих газів, адже може призвести до пошкодження металевих деталей та ізоляції
<b>Оточуюче середовище</b>	Не допускається експлуатація виробу за наявності пилу, струмопровідних частинок або вибухонебезпечних речовин
<b>Клас забруднення</b>	III
<b>Клас захисту</b>	IP20
<b>Вимоги до зберігання</b>	Зберігати за температури від -30 до 70 °С в сухому, вільному від агресивних речовин місці (не більше одного року)



Номінальний струм	Монтажні дані			Макс. розмір корпусу			Інші габарити вимикача					
	LF	WF	HF	LM	WM	HM	A	B	C	D	E	F
100A	225	7	84	244	135	136	113	103	14	6	102.5	21

Інші габарити вимикача										Контрольні розміри			
G	H	J	K	L	M	N	O	P	Q	X	Y	Z	
30	133	13	141	2.5	18	8	86	37	86	113	303.5	168.5	208

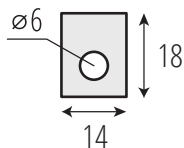


ПРИМІТКА!



X, Y та Z – це максимальні ширина, глибина та висота вимикача в зборі з аварійною ручкою. Залежно від кута нахилу ручки під час монтажу або положення повзунка відповідні розміри будуть меншими, ніж ті, що наведені в таблиці (наведені у таблиці дані є орієнтовними).

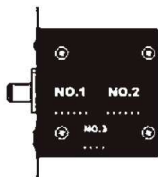
ВХІДНА І ВИХІДНА МІДНІ ПЛАСТИНИ, ТАБЛИЦЯ РОЗМІРІВ



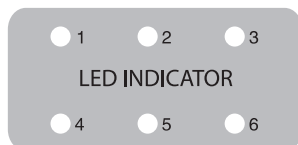
Серійний № клеми	Серійний № точки входу	Функція	Примітки
<b>Роз'єм №1</b>	101, 106	Вихід для підключення нульового проводу для зворотного зв'язку та проводу під напругою	Активний вихід, 1 A/230 В
	102, 103	Вхід № 1 для підключення проводу під напругою та нульового проводу	>5 A/230 В
	104, 105	Вхід № 2 для підключення проводу під напругою та нульового проводу	>5 A/230 В
<b>Роз'єм №2</b>	201, 206	Пасивне керування під час вимкнення та активне керування під час замикання	Детальніше див. принципову схему SKT
	202	Зовнішня загальна клема входу сигналу пасивного керування	Сигнали пасивного керування
	203	Лінія I вмикається під час замикання з 202	
	204	Лінія 0 вмикається під час замикання з 202	
	205	Лінія II вмикається під час замикання з 202	
<b>Роз'єм №3</b>	301, 306	Не використовується, безпосередньо підключена всередині	20 – 250 А у розібраному вигляді
	302	Загальна клема виходу сигналу пасивного зворотного зв'язку	Тип М – активний вихід, інші типи – пасивний вихід, детальніше див. принципову схему для моделей 1A AC 220V 400A і вище
	303	Замикається з 302 під час увімкнення лінії I	
	304	Замикається з 302 під час увімкнення лінії 0	
	305	Замикається з 302 під час увімкнення лінії II	

СХЕМА З'ЄДНАНЬ

Тип X 100A



ІНСТРУКЦІЇ З ВИКОРИСТАННЯ СВІТЛОДІЮДИХ ІНДИКАТОРІВ

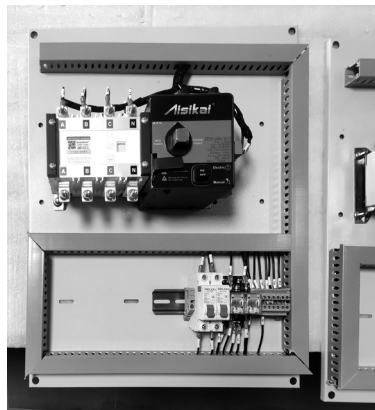


№1	№2
Живлення лінії I увімкнено. (220 В- між точками входу 102 і 103 клеми №1)	Запобіжник живлення лінії I працює нормально

№3	№4	№5	№6
Реле керування лінії I працює нормально (реле встановлено на внутрішній друкованій платі; для цієї функції використовується індикатор № 3, якщо не горить індикатор № 4).	Живлення лінії II увімкнено. (230 В- між точками входу 104 і 105 клеми).	Запобіжник живлення лінії II працює нормально.	Перемикач 125 – 250 А, замок або кнопка знаходяться у режимі «АУТО» (замок або кнопка розташовані на передній стороні перемикача). Перемикач 400 – 3200А та реле керування лінії II працюють нормально (реле розташовано на внутрішній друкованій платі).

## ОПИС СВІТЛОДИОДНИХ ІНДИКАТОРІВ ТА ЇХ ФУНКЦІЙ:

- А.** Індикатори № 1 та № 4 світяться: увімкнено живлення ліній I та II.
- В.** Індикатори № 2 та № 5 світяться: запобіжники живлення ліній I та II працюють нормально.
- С.** Індикатор № 3 світиться: реле керування лінії I працює нормально.
- Д.** Індикатор № 6 перемикачів 400 – 3200 А світиться: реле керування лінії II працює нормально.
- Е.** Індикатор № 6 перемикачів 125 – 250 А світиться: ключовий вимикач або кнопка знаходяться в увімкненому положенні (ON).

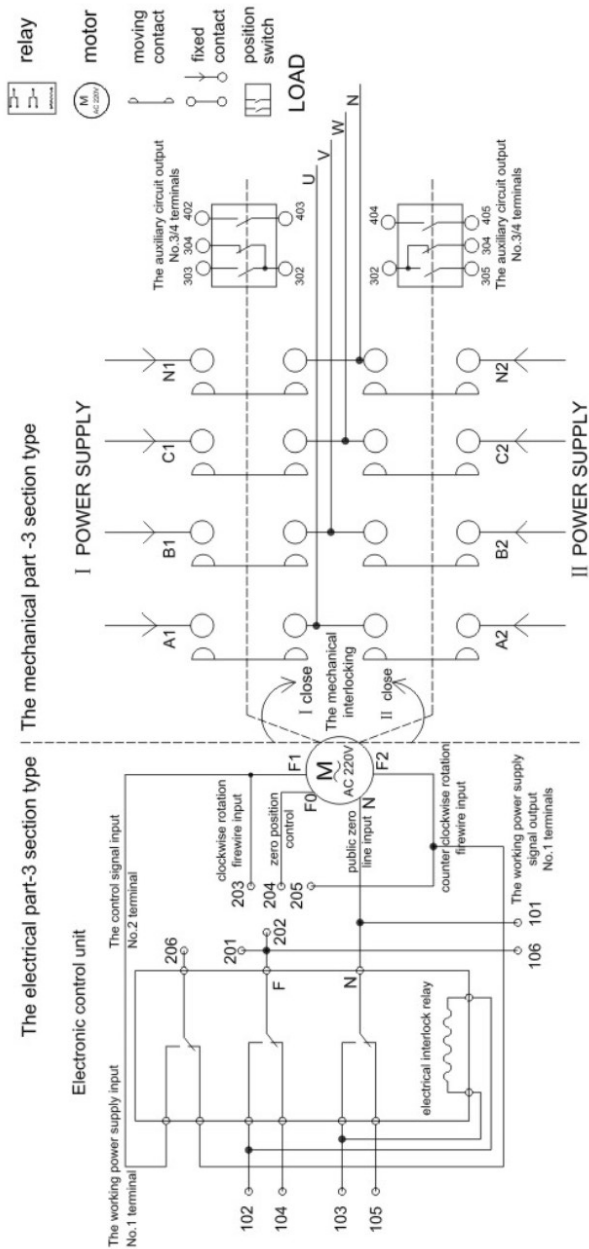


**ПРИМІТКА!**



Перемикач типу М 100 А не має світлодіодного індикатора.





ПРИМІТКА!



На наведеному вище малюнку представлена лише схема принципу роботи пристрою, а не його окремих внутрішніх компонентів.

Гарантійний термін починається з дня продажу виробу і складає 1 рік. Протягом гарантійного терміну всі несправності, що виникли за вини виробника, усуваються безкоштовно. Гарантія набуває сили лише при правильному заповненні гарантійного талону та відрізних купонів. Пристрій приймається на ремонт лише в чистому вигляді та при повній комплектації.

#### ГАРАНТІЯ НЕ РОЗПОВСЮДЖУЄТЬСЯ:

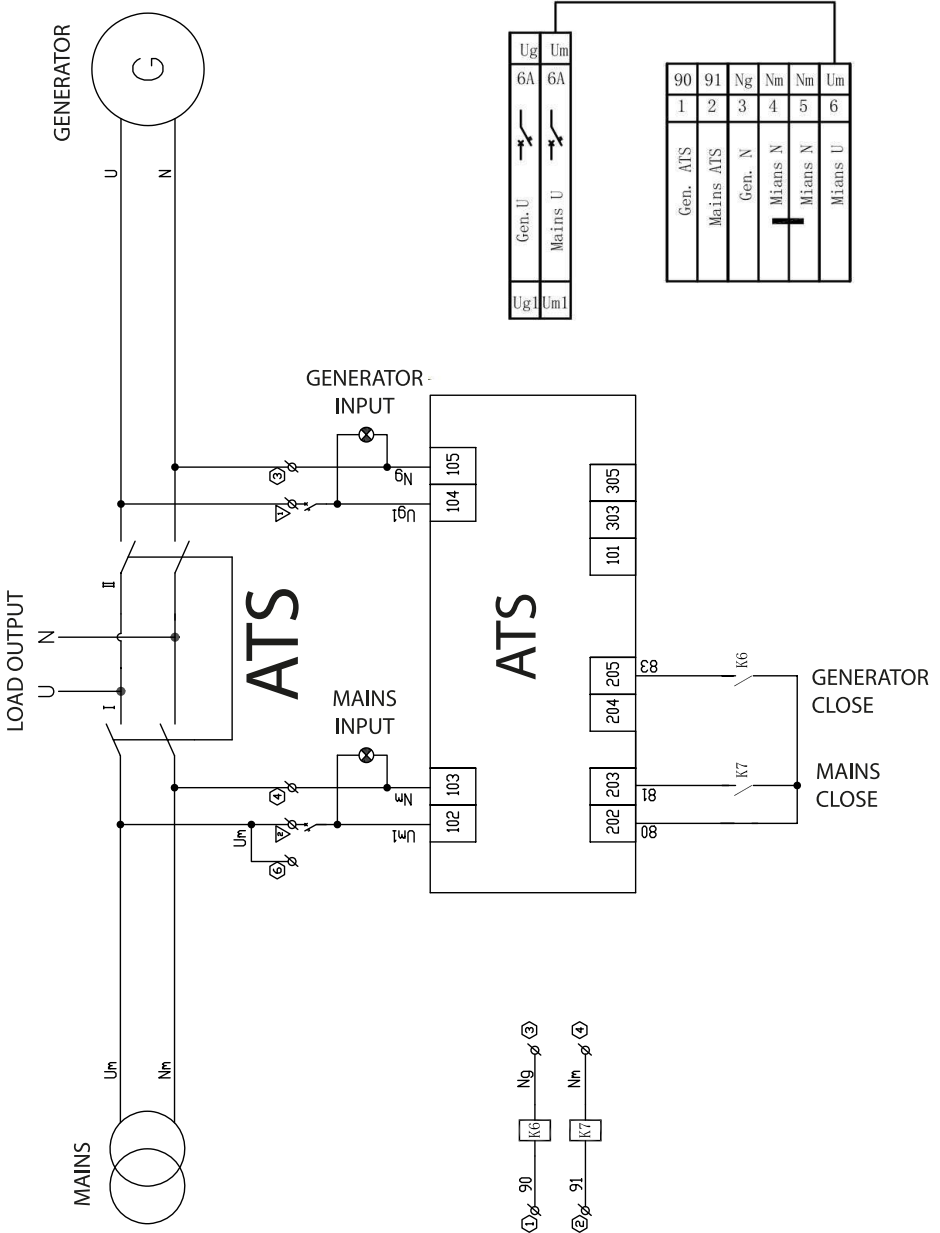
- на механічні пошкодження (тріщини, злущення фарби і т.д.) і пошкодження, що були викликані дією агресивних середовищ, потраплянням чужорідних предметів в середину виробу або вентиляційної решітки, а також на пошкодження, що виникли внаслідок неправильного зберігання (корозія металевих частин);
- на несправності, що виникли внаслідок неправильної експлуатації, використання виробу не за призначенням, перевантаження виробу, а також нестабільності параметрів електромережі. Ознаками перевантаження виробу є оплавлення або зміна кольору деталей через дію високої температури, задири на поверхнях циліндра або поршня, руйнування шатунових вкладишів, поршневих кілець. Також гарантійні зобов'язання не розповсюджуються на вихід з ладу автоматичного регулятора напруги електрогенераторів внаслідок неправильної експлуатації;
- на несправності, що були викликані забрудненням паливної або охолоджувальної системи;
- на частини, що швидко зношуються (ремені, гумові ущільнювачі, свічки запалення, форсунки, пружини щеллення, шківи, що направляють ролики, троси, ручні стартери, зажимні патрони, цанги, з'ємні акумулятори, фільтруючі та запобіжні елементи, оливу, з'ємні пристосування, оснащення, ножи, бури і т.д.);
- на електричні кабелі з механічними і термічними пошкодженнями;
- на виріб, що розкривався або був відремонтований поза авторизованим сервісним центром. Ознаками розкривання виробу поза авторизованим сервісним центром є, у тому числі, заломи шліцьових частин кріпильних елементів;
- на профілактику та обслуговування виробу (чищення, промивання, змащування і т.д.), установку і налаштування виробу;
- в разі природного зносу виробу (вироблення ресурсу);
- на несправності, що виникли при використанні виробу для потреб, пов'язаних із здійсненням підприємницької діяльності;
- у випадку, якщо гарантійний талон не заповнений або відсутня печатка продавця;
- за відсутності на гарантійному талоні підпису власника;
- гарантійні зобов'язання анулюються при порушенні правил експлуатації, транспортування і зберігання генератора;
- при неправильному або недбалому встановленні, неправильному підключенні до електричної мережі.



ONE-PHASE ATS

ATS CONNECTION TERMINAL

Мал. 1

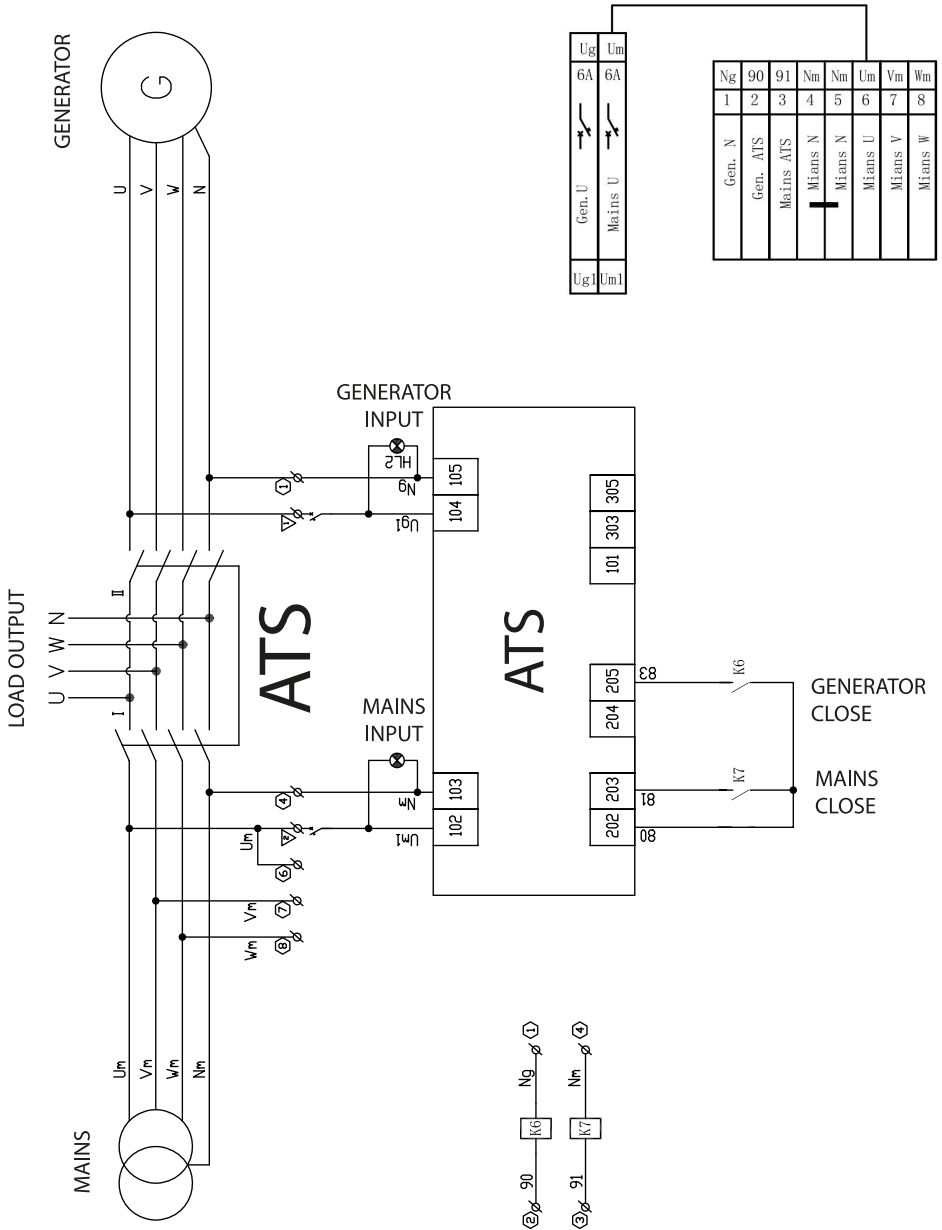




THREE-PHASE ATS

ATS CONNECTION TERMINAL

Мал. 2



## КОНТАКТИ

### Deutschland:

DIMAX International GmbH  
Flinger Broich 203 -FortunaPark-  
40235 Düsseldorf, Deutschland  
[www.koenner-soehnen.com](http://www.koenner-soehnen.com)

### Ihre Bestellungen

[orders@dimaxgroup.de](mailto:orders@dimaxgroup.de)

### Kundendienst, technische Fragen und Unterstützung

[support@dimaxgroup.de](mailto:support@dimaxgroup.de)

### Garantie, Reparatur und Service

[service@dimaxgroup.de](mailto:service@dimaxgroup.de)

### Sonstiges

[info@dimaxgroup.de](mailto:info@dimaxgroup.de)

---

### Polska:

DIMAX International  
Poland Sp.z o.o.

Polska, Warczawska,  
306B 05-082 Stare Babice,  
[info.pl@dimaxgroup.de](mailto:info.pl@dimaxgroup.de)

---

### Україна:

ТОВ «Техно Трейд КС»,  
вул. Електротехнічна 47, 02222,  
м. Київ, Україна

[sales@ks-power.com.ua](mailto:sales@ks-power.com.ua)

---

## **ОФИЦИАЛЬНЫЙ ДИЛЕР В УКРАИНЕ:**

[storgom.ua](http://storgom.ua)

### **ГРАФИК РАБОТЫ:**

Пн. – Пт.: с 8:30 по 18:30

Сб.: с 09:00 по 16:00

Вс.: с 10:00 по 16:00

### **КОНТАКТЫ:**

+38 (044) 360-46-77

+38 (066) 77-395-77

+38 (097) 77-236-77

+38 (093) 360-46-77

Детальное описание товара:

<https://storgom.ua/product/konner-sohnen-145805.html>

Другие товары:

<https://storgom.ua/avtomatika-dlia-generatora-avr.html>