

PANTICOSA S 4000W

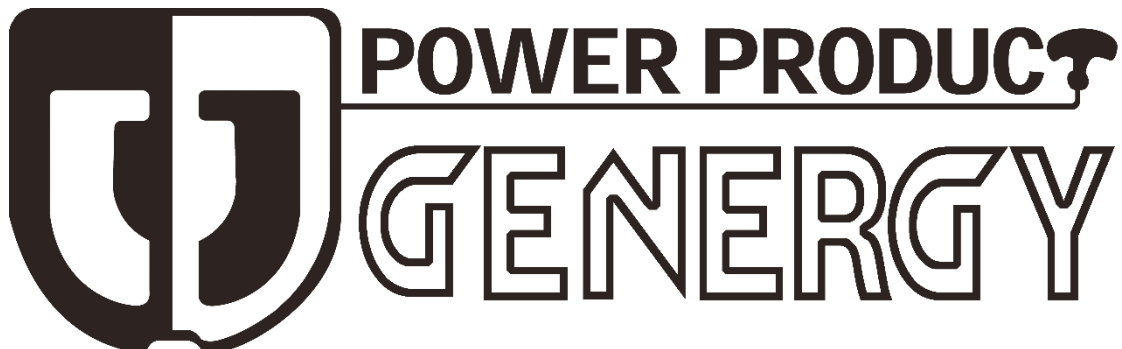
V-II

TOP GRADE SAFETY
IP67 SOCKET RCD 30mA



ISO8528-13:2016 2006/42/EC EU/2016/1628 2014/30/EU 2000/14/EC (AM 2005/88/EC) 2011/65/EU RoHS 1907/2006/CE REACH

FICHA TÉCNICA - TECHNICAL DATA SHEET



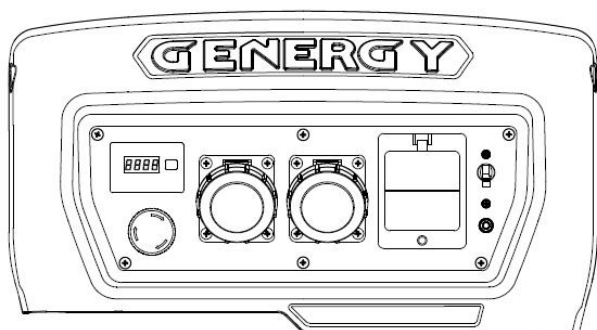


| MODELO | PANTICOSA S 4000W |
|--|---|
| Sistema de estabilización / Stabilizer system | Electrónica "SVR" / Electronic "SVR" |
| Voltaje - frecuencia / Voltage - Frequency | 230V - 50Hz |
| AC 230V Máxima / Maximum (S2 5min) | 4000W |
| AC 230V Nominal / Rated (COP) | 3500W |
| AC 400V Máxima / Maximum (S2 5min) | - |
| AC 400V Nominal / Rated (COP) | - |
| Tipo por su número de fases / Number phase class | Monofásico / Single-phase |
| Factor de potencia / Power factor | 1 |
| Modelo motor / Engine model | SGB270PRO |
| Cilindrada / Displacement | 272cc |
| Tipo de motor / Engine type | Gasolina, 4 tiempos OHV refrigerador por aire / Gasolina 4 stroke OHV air cooling |
| Nivel de presión acústica media 7mts LpA (Ralentí-nominal) Sound pressure level average 7mts LpA (Idle-rated) | 66dB – 73dB |
| Nivel de potencia acústica garantizada LwA Guaranteed sound power level LwA | 96dB |
| Tipo de arranque / Starting type | Manual/Recoil |
| Capacidad tanque combustible / Fuel tank capacity | 3.1L |
| Consumo al 25-50-75% carga/Consumption 25-50-75% load | 1.0 L/H — 1.5L/H — 2.0L/H |
| Autonomía 25-50-75% carga/Long run time 25-50-75% load | 3.1H — 2.0H — 1.55H |
| Capacidad y grado de aceite / Oil grade and capacity | 0.6L — SAE10W40 |
| Nivel de aislamiento / Insulation grade | F |
| Clase según calidad de aislamiento / Quality insulation class | A |
| Clase según rendimiento / Performace class | G1 |
| Estándar / Standard | ISO 8528-13:2016 |
| Kit de transporte / Wheel kit | Integrado con ruedas de 8" / Integrated with 8" wheels |
| Dimensiones / Dimensions | 710x517x527mm |
| Peso / Weight | 54kg |
| Referencia / Item | 11515 |
| | MANTENIMIENTO / MAINTENANCE |
| filtro de aire / Air filter | 401748 |
| Bujía / Spark plug | 400001 |
| Escobillas / Brush | 400064 |
| Puesta en marcha | 000000 |
| Revision general 500horas /General maintenance 500hours | 000000 |

DESTACADO / HIGHLIGHT

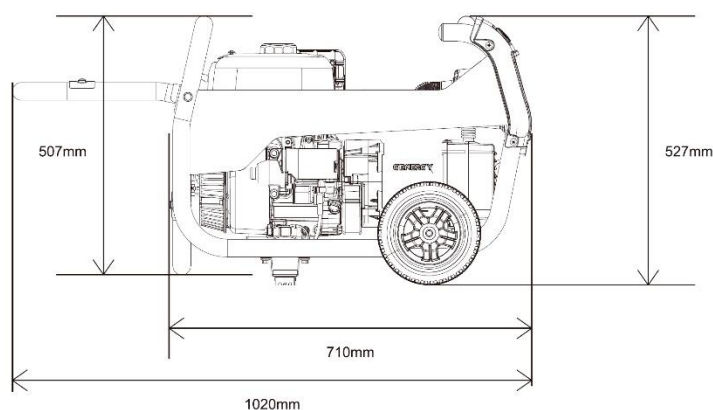
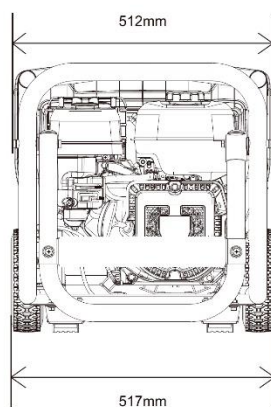
Motor EURO V GENERGY SGB270PRO. Bajas emisiones y excelente rendimiento. Fiabilidad y durabilidad aseguradas. Nuevo diseño con ruedas y mancera integradas (no sobresalen del bastidor) reduciendo el espacio de almacenaje. Pantalla indicadora de labores de mantenimiento, avisa al usuario de los procedimientos. Además, muestra V-HZ-horas. Pack S: Toma corrientes grado IP67 + diferencial 30mA + Seta de paro/emergencia. Alternador sobredimensionado y bobinado en cobre de alta calidad. Nuevo Regulador IVR, permite arranque de motores de mayor tamaño y protege al alternador de sobrecargas. >06-2019 Documentación del equipo: ESPAÑOL-INGLES Manual usuario: ESPAÑOL-INGLES-PORTUGUES.

PANEL DE CONTROL / CONTROL PANEL



Display inteligente / Smart gauge
Toma de tierra / Ground terminal
Tomacorrientes / Socket 2x16A IP67
Disyuntor general / General Breaker
Botón pare-emergencia / Emergency-stop button
Pulsador arranque eléctrico / Electric push button

DIMENSIONES / DIMENSIONS



STOCK GARDEN GROUP
Calahorra 26500 (La Rioja)
Tel: 941152733 - Fax: 941152750
Website: www.genergy.es
Contact: info@genergy

ОФИЦИАЛЬНЫЙ ДИЛЕР В УКРАИНЕ:

storgom.ua

ГРАФИК РАБОТЫ:

Пн. – Пт.: с 8:30 по 18:30

Сб.: с 09:00 по 16:00

Вс.: с 10:00 по 16:00

КОНТАКТЫ:

+38 (044) 360-46-77

+38 (066) 77-395-77

+38 (097) 77-236-77

+38 (093) 360-46-77

Детальное описание товара: <https://storgom.ua/product/genergy-145232.html>

Другие товары: <https://storgom.ua/benzinovyie-generatory.html>