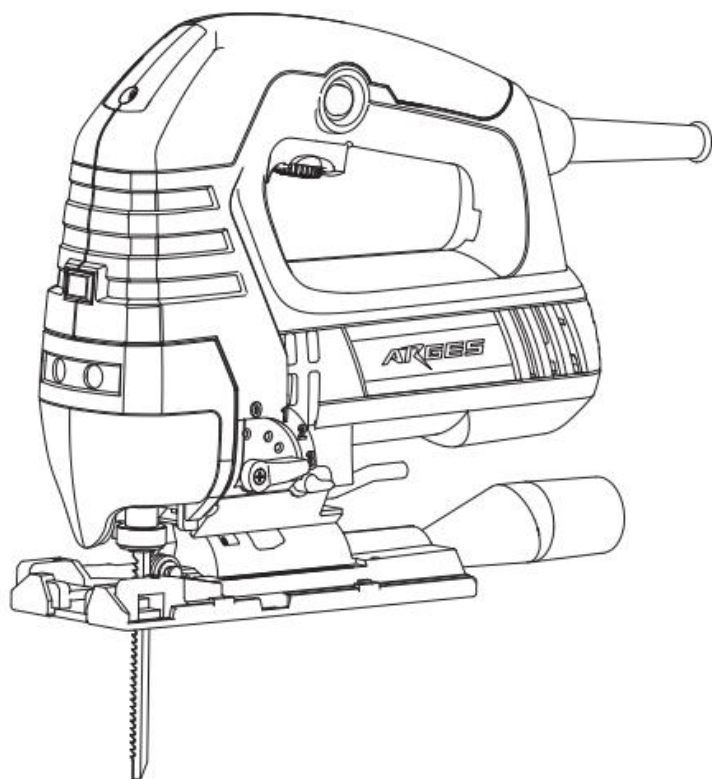




ТЕКХМАНН

TJS-950 L

ЛОБЗИК ЕЛЕКТРИЧНИЙ



UA

ЗМІСТ

Вступ.....	3
1. Заходи безпеки	3
2. Опис і робота виробу	7
3. Підготовка виробу до використання.....	8
4. Використання виробу.....	9
5. Технічне обслуговування виробу	11
6. Поточний ремонт складових частин виробу	12
7. Строк служби, зберігання, транспортування	13
8. Гарантії виробника (постачальника)	13
9. Технічний паспорт.....	14
10. Комплектність.....	15
11. Утилізація	16

ІНСТРУКЦІЯ З ЕКСПЛУАТАЦІЇ (копія оригіналу)

УВАГА!

ШАНОВНИЙ ПОКУПЕЦЬ!

Вдячні Вам за придбання даної моделі електроінструменту торгової марки "ТЕХНМАНН". Ця модель поєднує в собі сучасні конструктивні рішення для збільшення ресурсу роботи, продуктивності, надійності та безпечного використання інструменту. Ми впевнені, що продукція торгової марки "ТЕХНМАНН" буде Вашим помічником довгі роки.

При передачі під час покупки лобзика електричного **TJS-950 L** (далі - виріб) вимагайте перевірки його працездатності пробним пуском і перевірки відповідності комплектності (розділ «Комплектність» Інструкція з експлуатації).


Перед використанням виробу уважно вивчіть Інструкцію з експлуатації (Технічний паспорт) та дотримуйтесь заходів безпеки.

Переконайтеся, що Гарантійний талон повністю і правильно заповнений.

В процесі користування виробом дотримуйтесь вимог Інструкції з експлуатації (Технічного паспорту).

ВСТУП

Лобзик електричний **TJS-950 L** призначений для різання пиломатеріалів, будівельних і меблевих плит на основі деревини (ДСП, ЦСП тощо), листів і фасонного профілю зі сталі, кольорових металів, пластмаси та інших матеріалів (окрім азбестовмісних) у побутових умовах.

Знак  у маркуванні означає наявність у конструкції виробу подвійної ізоляції (клас II), заземлювати виріб під час роботи не обов'язково.

Уважно вивчіть цю Інструкцію з експлуатації, в тому числі розділ «Заходи безпеки». Тільки таким чином Ви зможете навчитися правильно поводитися з виробом і уникнете помилок та небезпечних ситуацій.



УВАГА! Порушення вимог техніки безпеки може стати причиною ураження електричним струмом, пожежі та важких травм. Пам'ятайте – Ваша безпека, в першу чергу, Ваша відповідальність!

1 ЗАХОДИ БЕЗПЕКИ

1.1 Загальні вимоги безпеки



Попередження! Перед використанням виробу повинні бути вжиті всі необхідні заходи безпеки для зменшення ризику займання, ураження електричним струмом, пошкодження корпусу та деталей виробу. Ці запобіжні заходи викладені нижче. Перед використанням інструменту уважно прочитайте всі вказівки і збережіть їх.

1.1.1 Лобзик електричний належить до класу ручних механізованих інструментів з вмонтованим електричним двигуном живленням від мережі 1-фазного змінного струму 220 В, на які поширюються вимоги правил безпечної експлуатації інструментів та пристосувань, правил безпечної експлуатації електроустановок, правил пожежної безпеки (особливо при роботах в зонах з можливими випарами легкозаймистих паливно-мастильних матеріалів). Перед експлуатацією необхідно уважно ознайомитися з цією Інструкцією з експлуатації і дотримуватися її вимог для запобігання дії виникаючих небезпечних факторів – рухомих деталей, шуму, вібрації, наявності в повітрі робочої зони пилу, електричного струму з небезпечною напругою, пожежонебезпечності, небезпека висоти при відповідних роботах.

1.1.2 Використовувати виріб необхідно виключно за призначенням, згідно вимог цієї Інструкції, з дбайливим ставленням до виробу, своєчасно виконуючи заходи технічного обслуговування.

1.1.3 Під час роботи з виробом необхідно обов'язково використовувати засоби індивідуального захисту (ЗІЗ): засоби захисту від ураження електричним струмом – діелектричні килимки та рукавички в зонах з підвищеною вологістю; засоби захисту очей – окуляри або щиток; засоби захисту від шуму; засоби захисту органів дихання – респіраторні маски; робочий костюм в

комплекті з взуттям та головним убором, засоби зниження впливу вібрації на користувача – товсті рукавички; засоби страхування при роботах на висоті – монтажні пояс та каска, надійні риштування. Всі ЗІЗ повинні бути підібрані за розмірами, одяг припасований до тіла без вільних кінцівок.

1.1.4 Під час експлуатації виробу необхідно виконувати правила пожежної безпеки:

- виконувати вимоги улаштування тимчасових електромереж, запобігаючи випадків появи електричних іскор та підвищення температури на контактах, в проводах, в електроприладах;
- забороняється робота виробу у вибухонебезпечних зонах в атмосфері випарів легкозаймистих речовин, оскільки при роботі можливо утворення іскор на колекторі двигуна.

1.1.5 Під час експлуатації виробу необхідно виконувати правила безпечної експлуатації механізованих інструментів з вмонтованим електродвигуном:

- щоразу до початку роботи виконувати технічний огляд і перевірку справності агрегатів та деталей виробу відповідно розділу «Підготовка до роботи» цієї Інструкції, експлуатувати несправний виріб забороняється;
- всі операції з підготовки виробу до роботи, технічного обслуговування та ремонту здійснювати з від'єднанням від електромережі шнуром живлення;
- допоміжні переходи по регулюванню параметрів обробки, заміні заготовки або змінних інструментів здійснювати тільки з непрацюючим двигуном;
- до початку роботи оглянути та звільнити робоче місце, шляхи евакуації від будь яких перешкод;
- не починати роботу з виробом в стані утоми, під дією алкоголю, ліків та продуктів, які можуть погіршити увагу і швидкість реакції;
- під час користування виробом не торкатися мокрими руками до елементів електромережі: розетки, вилки, автомати захисту, тощо;
- перед пуском двигуна обирати стійке положення;
- під час роботи не дозволяти знаходження в небезпечній зоні сторонніх осіб, дітей, тварин;
- не піддавати виріб ударам, перевантаженням(довготривала та інтенсивна робота);
- не використовувати для роботи виріб з ознаками несправності, помітними зовнішніми пошкодженнями, особливо електричного шнура та штепсельної вилки;
- забезпечити достатній обмін повітря на робочому місці;
- слідкувати за тим, щоб роз'єми підключення електромережі, електроприладів та рукоятки керування завжди були сухими та чистими;
- підтримувати достатній рівень освітлення на робочому місці;
- ніколи не класти виріб на тимчасові опори та не переносити між робочими місцями з працюючим двигуном;
- не залишати без нагляду виріб, під'єднаний до електромережі;
- після закінчення робіт вимкнути двигун, від'єднати виріб від електромережі, підготувати до зберігання згідно з цією інструкцією та покласти в спеціально приготоване місце. Діти не повинні мати доступ до електроінструменту.

1.1.6 Користувач повинен усвідомлювати небезпеки електричного струму. Електрострум створює на організм людини біологічну, електролітичну та термічну дії.

Біологічна дія призводить до порушень клітин організму, що спричиняє судомні скорочення м'язів, порушення нервових функцій, роботи органів дихання і кровообігу. При цьому можуть спостерігатися втрата свідомості, розлад мови.

Електролітична дія призводить до електролізу плазми крові та інших рідин тіла, що може привести до порушення їх фізико-хімічного складу і біологічних властивостей.

Термічна дія електричного струму супроводжується опіками окремих ділянок тіла і перегрівом окремих внутрішніх органів, викликаючи в них різні функціональні розлади і ушкодження.

Вражаюча дія електричного струму на організм людини залежить від багатьох факторів.

Користувач повинен володіти і вміти застосовувати методи оживлення (штучне дихання та непрямий масаж серця) постраждалих від ураження електричним струмом.

1.1.7 Користувач повинен забезпечувати електробезпеку використанням справних складових електромережі:

- ізоляції струмоведучих частин, в тому числі захист від доступу вологи;
- огороження струмоведучих частин доступних для дотику;
- пристроїв захисного блокування, відключення, диференційних реле та подібних;
- подовжувачів електромережі, для роботи поза приміщеннями у вологозахисному виконанні.

1.1.8 Вимоги безпеки під час роботи на висоті:

- роботи на висоті понад 1,5 м можуть виконуватись тільки за умови відсутності медичних протипоказань у працівника;

- до початку робіт на висоті подбати про захист від основних небезпечних факторів - падіння працівника або предметів, для чого обирати надійні опори, засоби підйому, страхування від падіння, одягти на голову захисну каску;
- роботи на висоті виконувати з особливою уважністю та обережністю.



1.1.9 УВАГА! Щоб уникнути травм, використовуйте тільки ті знаряддя або пристрої, які вказані в інструкціях по експлуатації або в каталогах ТМ "ТЕКHMANN".

1.1.10 Ремонт виробу повинен здійснюватися винятково в уповноваженому сервісному центрі з використанням оригінальних запасних частин. В іншому випадку можливе нанесення серйозної шкоди здоров'ю користувача.

1.1.11 Гігієнічні вимоги.

Під час користування виробом необхідно пам'ятати, що в конструкції використовуються консерваційні і робочі мастильні та інші матеріали, які не можна вважати безпечними для здоров'я при потрапленні в організм. Це стосується і відходів (пил, стружка, дрібні часточки тощо) матеріалів, які оброблюються виробом. Кожен користувач повинен обов'язково виконувати заходи гігієни:

- використовувати рекомендовані в цій інструкції з експлуатації ЗІЗ;
- не припускати контактів виробу з харчовими продуктами;
- після виконання робіт з виробом обов'язково мити руки, по можливості приймати душ із миючими засобами, а сам виріб і робоче місце чистити від бруду та звільняти від відходів.

1.2 Спеціальні вимоги безпеки

1.2.1 Вимоги безпеки до початку роботи з виробом:

- до самостійної роботи з виробом можуть бути допущені лише особи, які засвоїли вимоги безпеки та правила експлуатації наведені в цій інструкції;
- переконайтеся, що на виробі є заводська маркувальна табличка з основними технічними даними. Якщо маркувальна табличка відсутня, слід звернутися до постачальника. Не використовуйте для роботи виріб без маркувальної таблички;
- потужність і технічні можливості виробу повинні відповідати майбутньому завданню. Не використовуйте у виробничих професійних цілях виріб, призначений для робіт в побуті;
- прийняти заходи забезпечення достатньої вентиляції на робочому місці, пиловідведенні та підготувати засоби індивідуального захисту;
- виріб має достатній рівень електробезпеки для роботи в нормальних умовах без підключення заземлення і все ж, під час робіт, уникайте контакту металевого змінного інструменту з заземленими елементами (арматури контурів заземлення, трубопроводів, побутових приладів, тощо) або робіт в середовищах з підвищеною вологістю. За необхідності робіт в подібних умовах обов'язково використовувати діелектричні рукавички, килимки разом з подовжувачами у вологозахисному виконанні. Забороняється втручатися в конструкцію виробу для самостійного підключення заземлення;
- при внесенні виробу з холоду в тепле приміщення, необхідно його витримати в тарі не менше 2 годин для видалення конденсату. Після цього виріб можна підключати до електромережі.
- за необхідності підключення виробу на вулиці через мережевий подовжувач, – останній повинен бути у вологозахисному виконанні;
- подовжувачі та шнур живлення повинні розмотуватися на повну їх довжину;
- перед початком робіт необхідно перевіряти пильне полотно на наявність пошкоджень. Пошкоджений інструмент необхідно замінити;
- міцно закріплювати пильне полотно;
- перед різанням пиломатеріали оглядати або перевіряти детектором на відсутність цвяхів та інших металевих елементів, своєчасно видаляючи їх;
- слідкуйте, щоб ручні ключі які використовуються при затягуванні і позиціонуванні змінних інструментів не залишилися на виробі. Візьміть за правило до ввімкнення електроінструменту перевірити, чи всі ключі виїняті з нього.

1.2.2 Вимоги безпеки під час роботи з виробом:

- забороняється експлуатувати виріб у приміщеннях з вибухонебезпечним, хімічно активним середовищем, яке руйнує метали та ізоляцію;

- вмикати в електромережу виріб тільки перед виконанням роботи;
- не використовувати виріб в умовах впливу крапель і бризок, на відкритих майданчиках під час снігопаду та дощу;
- підключати, відключати виріб від електромережі штепсельною вилкою тільки при вимкненому перемикачі «Увімк/Вимк» виробу;
- відключати від електромережі штепсельною вилкою при зміні пильного полотна, при перенесенні виробу з одного робочого місця на інше, при перерві в роботі, після закінчення роботи;
- відключати виріб вимикачем при раптовій зупинці (зникнення напруги в електромережі, перевантаження електродвигуна);
- при роботі обов'язково користуватися засобами індивідуального захисту;
- для запобігання пошкоджень, ніколи не носити виріб за шнур електроживлення. Не обертати його навколо руки, або інших частин тіла. Не тягніть за шнур, щоб вийняти вилку з розетки. Оберегайте шнур від впливу високих температур, мастильних матеріалів та предметів з гострими кінцями (шнур живлення рекомендується підвішувати);
- використовувати пильні полотна, призначені тільки для даного виду робіт;
- під час пиляння з утворенням пилу, створіть умови для додаткової вентиляції на робочому місці, використовуйте відповідне обладнання для відведення пилу і бруду, якщо це можливо та передбачено конструкцією, в інших випадках користуйтеся засобами індивідуального захисту органів дихання;
- під час роботи не докладайте надмірних робочих зусиль, оскільки це перевантажує механізм, знижує продуктивність та підвищує імовірність аварій і відмов;
- працюючи поза приміщенням користуйтеся подовжувачами у вологозахисному виконанні, які призначені для роботи на вулиці.;
- особливу увагу приділяйте контролю надійності кріплення рухомих кінцевих робочих інструментів, та затискних пристроїв, цілісності корпусу з діелектричного пластику та деталей електричного тракту – перемикачів, проводів, вилок, розеток;
- роботи виробом в зонах прокладки мереж трубопроводів або кабелів слід виконувати після їх попереднього відключення;
- не передавати виріб особам, які не мають права користування ним;
- не перевантажувати виріб тривалою роботою з максимальною потужністю;
- використовувати виріб тільки з аксесуарами і запасними частинами, дозволеними підприємством-виробником. Використання ЗІП від виробника гарантує надійну роботу;
- тривалість безперервної роботи в кожному циклі повинна бути не більше 25 хвилин, тривалість перерви повинна бути не менше тривалості циклу роботи;
- для упередження затискання інструменту під час обробки необхідно слідкувати за наявністю зазору по всій довжині пиляння, на довгих деталях для цього залучати допомогу напарника та фіксуєчі елементи(клини, струбцини);
- завжди тримати виріб двома руками за рукоятки;
- забороняється експлуатувати виріб з приставних сходів;
- забороняється експлуатувати виріб при виникненні під час роботи хоча б однієї з таких несправностей:
 - 1) Пошкодження вилки або шнура електроживлення.
 - 2) Несправний вимикач або його нечітка робота.
 - 3) Іскріння щіток на колекторі двигуна, що супроводжується появою кругового вогню на його поверхні.
 - 4) Витікання мастила з редуктора;
 - 5) Швидкість обертання падає до ненормальної величини;
 - 6) Корпус виробу перегрівається;
 - 7) Поява диму або запаху горілої ізоляції;
 - 8) Пошкодження або знос змінного робочого інструменту;
 - 9) Поламка або поява тріщин на корпусних деталях, рукоятках.

1.2.3 Вимоги безпеки по закінченню роботи:

- після закінченні роботи виріб має бути очищений від пилу і бруду при цьому слід використовувати тільки м'які засоби не агресивні до деталей виробу;
- зберігати виріб при температурі від мінус 5 °С до плюс 40 °С з відносною вологістю не більше 80 %;

- при зберіганні виробу у приміщенні необхідно забезпечити нейтральне середовище, яке не руйнує метали та ізоляцію.

2 ОПИС І РОБОТА ВИРОБУ

2.1 Склад виробу

Зовнішній вигляд лобзика електричного TJS-950 L показаний на рисунку 1.

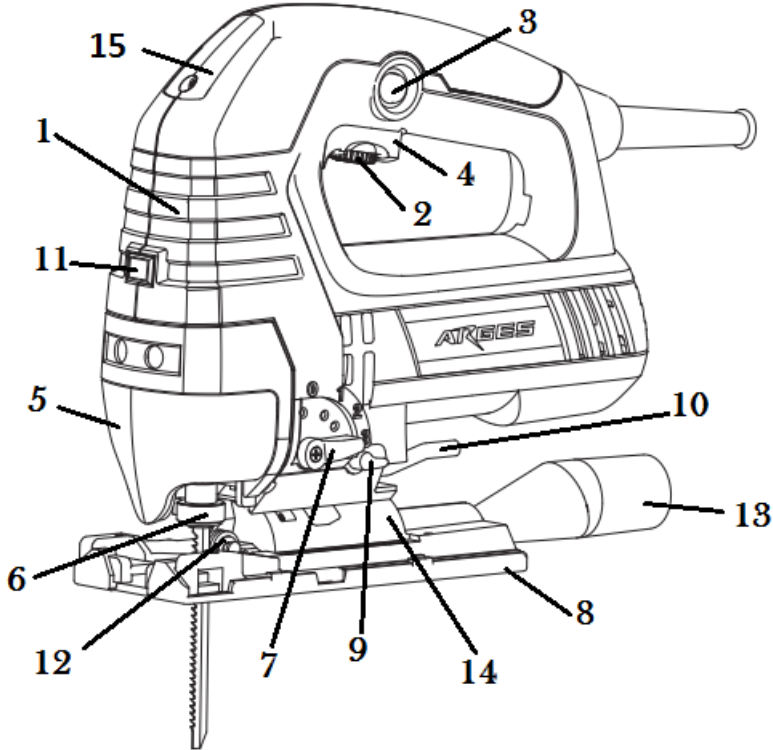


Рисунок 1

1. Корпус з рукояттю
2. Регулятор-обмежувач частоти ходів штоку
3. Кнопка фіксації вимикача у ввімкненому стані для тривалої роботи
4. Клавіша «Увімк/Вимк» (вимикач)
5. Захисний екран
6. Затискач пиляльного полотна (пилкотримач)
7. Перемикач режимів маятникового ходу пилки
8. Опорна платформа виробу
9. Важіль вмикання струменю повітря у зону різу
10. Важіль фіксації кутового положення опорної платформи
11. Кнопка вмикання лазерного покажчика
12. Ролик направляючий з канавкою для пилки
13. Адаптер для пиловідведення
14. Циліндрична поверхня опори з шкалою кутового положення від вертикалі
15. Батарейний відсік лазерного покажчика

2.2 Опис конструкції та принцип дії

2.2.1 У пластиковому корпусі виробу змонтовані: колекторний двигун змінного струму 220 В, 50 Гц, обертання валу якого, перетворюється у зворотно-поступальний рух пилкотримача (6), який тримає пилку і рухається в зазорі металевої базової опори (8). За допомогою останньої користувач встановлює виріб на оброблювану поверхню і тримаючи інструмент за рукоятку корпусу (1) виконує розпил по обраній траєкторії. На корпусі змонтовані органи управління режимами роботи (2,3,4,7,9,10,11), захисний екран для огороження рухомого інструменту (5). Електрична частина виробу складається з колекторного однофазного електродвигуна змінного струму, вимикачів електроструму, регулятора швидкості, з'єднувальних проводів і мережевого шнура. Захист від ураження електричним струмом користувача у виробу відповідає класу II за ДСТУ EN 61140:2015.

2.2.2 Виріб створений для механічної обробки матеріалів шляхом пиляння спеціальною пилкою із зворотно-поступальним рухом. Використані в конструкції можливості потужного колекторного двигуна дозволяють механізувати обробку та підвищити її ефективність, значно зменшити габарити і вагу виробу, розширити сферу застосування за рахунок мобільності.

Увімкнення та вимкнення виробу здійснюється перемикачем «Увімк/Вимк» (4). Кнопка фіксації (3) дозволяє зафіксувати вимикач у увімкненому положенні при тривалій роботі.



УВАГА! До початку робіт переконайтеся, що перемикач знаходиться в положенні «Вимк». Якщо Ви вставляєте вилку в розетку, а перемикач знаходиться в положенні «Увімк», інструмент одразу запрацює, що може стати причиною травм.

Регулятор-обмежувач частоти ходів штоку (2) забезпечує обмеження частоти ходів штоку, величина якої залежить від положення клавіші (4). Максимальна частота ходів штоку в обраному режимі відповідає максимальному «натисканню» на клавішу вимикача (4).

В якості змінного інструменту у виробі найчастіше використовуються пиляльні полотна:

- **великий рідкий зуб.** Швидке грубе пиляння м'якої деревини «по прямій», для великих радіусів;
- **середній частий зуб.** Акуратне чисте пиляння м'якої, щільної, клеєної деревини, фанери, ДСП, пластику «по прямій», для великих радіусів;
- **середній частий зворотній зуб.** Акуратне чисте (без сколів) пиляння м'якої, щільної, клеєної деревини, облицьованої фанери, ламінату, ламінованого ДСП, пластику «по прямій», для великих радіусів;
- **дрібний частий зуб.** Пиляння кольорових і чорних металів, алюмінію, пластику «по прямій»;
- **середній рівнобічний зуб.** Чисте (без відколів) фігурне пиляння малих радіусів у м'якій, щільній, клеєній деревині, фанері, ДСП, пластику.

Пиляльні полотна встановлюються у пилкотримач (6) рухомого штоку виробу та фіксуються у ньому. Лінія розпилу під час роботи підсвічується вмонтованим у корпус твердотільним лазером з окремим вимикачем (11). Живлення лазера у варіантному виконанні виробу може бути від автономних елементів живлення або від електромережі. При батарейному живленню лазера корпус передбачає відсік з кришкою (15).

Виріб оснащений 4-х ступеневою (0,1,2,3,4) системою регулювання маятникового ходу з важелем перемикачання (7) та напрямним роликком (12) для здійснення чистового або швидкісного розпилу.

Базова опора (8) позиціонує виріб на площині матеріалу під час розпилу по траєкторії, має пластикову накладку, яка полегшує рух по поверхні та направляючу пластикову вставку для робочої зони. Одночасно за допомогою циліндричної поверхні опори (14) з фіксатором (10) виріб має можливість встановлювати регульований кут нахилу пиляльного полотна у вертикальній площині, що дозволяє виконувати «косий» розпил торців листового матеріалу. Для цього платформа має гвинти фіксації положення з закладеним кроком 15° по шкалі. При використанні виробу не прикладайте надмірних зусиль. Підвищені тиск та подача викликають зайві навантаження на двигун і механізми, що веде до швидкого виходу з ладу виробу, пошкодження пиляльного полотна, зменшення продуктивності і скорочення терміну експлуатації.

Для видалення пилу з робочої зони під час роботи передбачений трубчастий адаптер (13), який дозволяє підключити побутовий або промисловий пилосмок. Для зручного контролю за лінією розпилу деревини передбачена система подачі струменю повітря у зону пиляння за допомогою важеля (9).

2.2.3 У зв'язку з постійним вдосконаленням, виріб може мати незначні відмінності від опису та рисунків, які не погіршують його експлуатаційні характеристики.

3 ПІДГОТОВКА ВИРОБУ ДО ВИКОРИСТАННЯ



УВАГА! Забороняється починати роботу з виробом, не виконавши вимог з техніки безпеки, зазначених у розділі «Заходи безпеки» цієї Інструкції з експлуатації.

3.1 Після транспортування виробу у зимових умовах, перед увімкненням у теплом приміщенні, його необхідно витримати в тарі при кімнатній температурі не менше двох годин до зникнення вологи (конденсату) на ньому.

3.2 Перед увімкненням необхідно:

- зовнішнім оглядом переконатися в цілісності шнура електроживлення, штепсельної вилки, деталей корпусу виробу, в справності змінного робочого інструменту та правильності його застосування;
- перевірити чіткість роботи вимикача короткочасним (2-3 рази) увімкненням, відповідність мережі напрузі й частоті, вказаним на маркувальній табличці виробу (~220 В, 50 Гц);
- перевірити роботу пристрою на холостому ході протягом 1 хвилини, справність електрообладнання (відсутність диму і запаху, характерного для горілої ізоляції), іскріння щіток на колекторі (не повинно бути «кругового вогню»).

3.3 Перед проведенням робіт при відключеному від мережі виробі перевірити надійність кріплення корпусних деталей, затягування різьбових з'єднань, установку змінного інструменту. Завжди перевіряйте надійність кріплення змінного інструменту – спробуйте його витягти.

3.4 Пил, що утворюється під час звичайної роботи, може впливати на здоров'я користувача. Для захисту від пилу рекомендується використовувати систему пиловідведення з передбаченим адаптером та особисту захисну маску (респіратор);



УВАГА! Щоб уникнути накопичення пилу всередині виробу, рекомендується щодня після роботи чистити вентиляційні отвори (див. пункт 5.2 «Порядок технічного обслуговування виробу»).

4 ВИКОРИСТАННЯ ВИРОБУ

4.1 Надійно зафіксуйте оброблювану деталь перед роботою. Погана фіксація деталі може призвести до деформації пиляльного полотна з втратою контролю над інструментом і стати причиною травм. Перевірте надійність закріплення пиляльного полотна.

4.2 Пуск-зупинка

4.2.1 Короткочасний пуск

Пуск: натисніть на клавішу вимикача (4) до положення з необхідною частотою ходів штоку.

Зупинка: відпустіть клавішу вимикача (4).

4.2.2 Режим тривалої роботи

Пуск: виберіть рівень обмеження частоти ходів штоку поворотом регулятора-обмежувача (3) до необхідної величини, натисніть на клавішу вимикача (2) і заблокуйте її у ввімкненому положенні натисненням кнопки блокування (4).

Зупинка: натисніть на клавішу вимикача (3) і відразу відпустіть її.

У випадку зникнення напруги електроживлення під час роботи з активованою кнопкою блокування (3) негайно розблокуйте кнопку вимикача (натисніть на клавішу вимикача (4) і відразу відпустіть її).

Утримайтеся від блокування кнопки вимикача у випадках, коли може виникнути необхідність аварійної зупинки роботи виробу.

4.3 Регулювання частоти ходів штоку дозволяє поліпшити якість роботи, не допускаючи пошкодження заготовки.

Частоту ходів штоку регулюйте ступенем натискання на клавішу вимикача (4). Максимальна частота ходів штоку відповідає максимальному «натисканню» клавіші вимикача (4). Обмеження частоти ходів штоку здійснюється поворотом регулятора-обмежувача (2) до необхідного рівня.

Частота ходів штоку повинна бути підібрана залежно від виду оброблюваного матеріалу і пиляльного полотна.



УВАГА! Зміну положення регулятора-обмежувача частоти ходів штоку здійснювати тільки при вимкненому виробі.

Рекомендації з вибору відповідної частоти ходів штоку:

- **НИЗЬКА** частота ходів штоку найкраща для початку пропилю;
- **СЕРЕДНЯ** частота ходів штоку оптимальна при різанні твердих металів, пластмаси і ламінованих матеріалів;
- **ВИСОКА** частота ходів штоку дає кращі результати при різанні деревини, алюмінію, латуні, міді.



УВАГА! Не виймайте і не вставляйте пиляльне полотно у пропил до повного зупинення пиляльного полотна.



УВАГА! Вибір частоти ходів штоку, що підходить для конкретного виду роботи, покращує якість виконуваного пропилю і зменшує ризик пошкодження оброблюваного матеріалу.



УВАГА! Слід уникати тривалої роботи виробу на низькій частоті ходів штоку - це може призвести до перегріву двигуна. При перегріві слід охолодити двигун лобзика, ввімкнувши його на холостому ході з максимальною частотою ходів штоку на 2-3 хвилини.

Рекомендується визначати оптимальну частоту ходів штоку, виконуючи пробний зріз на зразку матеріалу.

4.4 Встановлення пиляльного полотна

Для встановлення пиляльного полотна поверніть до упору важіль штоку з фіксатором пиляльного полотна (пилкотримача) (6) за годинниковою стрілкою (якщо дивитися на виріб знизу). Встановіть пиляльне полотно у пилкотримач таким чином, щоб хвостовик пиляльного полотна увійшов у паз до упору і пиляльне полотно було встановлено в канавку направляючого ролика, потім відпустіть важіль пилкотримача. Перевірте фіксацію пиляльного полотна.

4.5 Розпилювання

Обіпріть передню частину опорної платформи (8) на край оброблюваної заготовки і встановіть ріжучу крайку пиляльного полотна навпроти лінії різку, що позначена на заготовці. Перевірте правильне розташування мережевого шнура: він повинен знаходитися поза робочою зоною леза пиляльного полотна (лінії різку). Увімкніть лазерний покажчик, за необхідності, та робочий режим виробу і введіть лезо пиляльного полотна в оброблюваний матеріал. Прикладайте мінімальне зусилля подачі, для досягнення рівномірного розпилювання і стабільності роботи виробу.



УВАГА! Для забезпечення максимальної продуктивності та якості різку, використовуйте пиляльні полотна, відповідні до характеру виконуваної операції і виду оброблюваного матеріалу.

При виконанні розпилю по прямій лінії розпилювати заготовку необхідно тільки в одному напрямку (від краю до краю) - не слід виконувати розпилювання спочатку до середини заготовки, а потім з протилежного боку.

При розпилюванні по контуру забезпечуйте траєкторію пиляльного полотна рукояткою лобзика.



УВАГА! При надлишковому бічному тиску на виріб при розпилі, виникає імовірність поламки пиляльного полотна та пошкодження заготовки.

Кут косоного пропилю можна регулювати вправо або вліво на величину до 45° з кроком 15°. Для встановлення необхідного кута нахилу:

- послабте гвинти опорної платформи гайковим ключем і використуйте важіль (10) для фіксації-послаблення опорної платформи;

- рухаючи платформу поєднайте шкалу (від 0 градусів до 45 градусів через 15-градусне приращення) циліндричної поверхні платформи з міткою;
- аналогічними рухами платформи встановіть її в робоче положення, зафіксуйте важелем і затягніть болти ключем;
- встановіть перемикач режимів маятникового ходу у положення «0».

При розпилюванні металевих заготовок не можна надмірно притискати або подавати виріб в напрямку різі і не рекомендується використовувати систему обдуву робочої зони для металевого пилу.

Якщо спостерігається підвищена вібрація пиляльного полотна, його слід замінити полотном з більш дрібним зубом. Якщо при різанні м'якого металу, наприклад алюмінію, ріжучий край пиляльного полотна постійно забивається стружкою, слід замінити полотно на таке ж з більшим зубом.

При розпилюванні металів рекомендується по лінії різі з тильного боку наносити відповідну мастильно-охолоджуючу рідину (індустріальне мастило і т.п.). Це забезпечить охолодження пиляльного полотна, підвищить продуктивність і збільшить його ресурс.



УВАГА! Оброблювана заготовка повинна бути добре закріплена в лещатах, а лінія різі має знаходитись якомога ближче до точок фіксації заготовки для запобігання вібрації вільної частини заготовки.



УВАГА! Для запобігання нещасного випадку під час встановлення або заміни пиляльного полотна та інших частин завжди слідкуйте за тим, щоб виріб був вимкнений і вилка вийнята з розетки. Вимикайте інструмент також під час перерв і після роботи.

5 ТЕХНІЧНЕ ОБСЛУГОВУВАННЯ ВИРОБУ

5.1 Загальні вказівки

Щоб уникнути пошкоджень, для забезпечення довговічності та надійного виконання функцій виробу, необхідно регулярно виконувати описані далі роботи з технічного обслуговування.

Гарантійні претензії приймаються тільки при правильному і регулярному виконанні цих робіт.

При недотриманні цих вимог підвищується небезпека травмування!

Користувач виробу може виконувати тільки роботи з догляду та технічного обслуговування, які описані в цій Інструкції з експлуатації (пункти Розділу 5.2). Всі інші роботи повинні виконуватися тільки в спеціалізованих сервісних центрах ТМ "TEKHMANN".

5.2 Порядок технічного обслуговування виробу

5.2.1 Перевірка встановлених гвинтів.

Регулярно перевіряйте всі встановлені на виробі гвинти, слідкуйте за тим, щоб вони були затягнуті до упору. Послаблений гвинт треба негайно затягнути. Невиконання цього правила загрожує серйозною небезпекою.

5.2.2 Технічне обслуговування двигуна.

Завжди слідкуйте за тим, щоб обмотки не була пошкоджені, не залиті мастилом або водою, а вентиляційні отвори були очищені від пилу та бруду.

5.2.3 Щоб уникнути накопичення пилу всередині виробу, рекомендується щодня при роботі чистити вентиляційні отвори.

Для цього:

- вийміть вилку електрошнура зі штепсельної розетки;
- продуйте вентиляційні прорізи сухим стислим повітрям;
- очистіть вентиляційні прорізи м'якою неметалевою щіткою або сухою тканиною.

У жодному разі не використовуйте для чищення металеві предмети, щоб не пошкодити внутрішні деталі виробу.

5.2.4 Перед тривалою перервою в експлуатації та зберіганні, очищуйте виріб від пилу та бруду без застосування агресивних до пластмаси, гуми та металів очистників. При тривалому зберіганні металеві зовнішні вузли і деталі вкрийте шаром консерваційного мастила. Зберігайте виріб у сухому приміщенні.



УВАГА! Ніколи не бризкайте водою на виріб у процесі його очищення. Виріб слід чистити тільки сухою (або трохи вологою) тканиною! Не використовуйте їдкі очисники, які можуть пошкодити металеві, пластмасові та гумові частини виробу!

Для того, щоб інструмент працював довго й надійно - ремонтні, сервісні та регульовальні роботи повинні проводитися тільки фахівцями в сервісних центрах ТМ "TEKHMANN".

5.3 Періодичне обслуговування

Періодичне обслуговування проводиться в сервісних центрах ТМ "TEKHMANN" (перелік та контактні дані сервісних центрів зазначені в Додатку № 1 Інструкції з експлуатації) і включає в себе:

- перевірку стану корпусних деталей;
- перевірку опору ізоляції;
- перевірку стану колектору ротора;
- перевірку стану деталей редуктора (шестерень, підшипників);
- перевірку стану щіток та їх заміну (за необхідністю).
- заміну мастила редуктора.



УВАГА! Технічне обслуговування повинно проводитися регулярно протягом усього строку служби виробу. Без проведення технічного обслуговування покупць втрачає право гарантії.

За рекомендованих умов експлуатації виріб буде надійно працювати весь гарантований строк служби. Дотримання правил користування дозволить Вам уникнути передчасного виходу з ладу окремих частин і всього виробу в цілому.

Якщо виріб внаслідок інтенсивної експлуатації потребує періодичного обслуговування, яке пов'язане із заміною мастила, щіток, очищенням колектору, то ці роботи виконуються за рахунок споживача.

Технічне обслуговування в сервісних центрах не входить в гарантійні зобов'язання виробника і продавця.

Сервісні центри надають платні послуги з проведення періодичного технічного обслуговування.

Після закінчення строку служби можливе використання виробу за призначенням, якщо його стан відповідає вимогам безпеки і виріб не втратив своїх функціональних властивостей. Висновок видається уповноваженими сервісними центрами ТМ "TEKHMANN".

6 ПОТОЧНИЙ РЕМОНТ СКЛАДОВИХ ЧАСТИН ВИРОБУ

6.1 Усунення наслідків поломок і пошкоджень

Перелік можливих несправностей і методів їх усунення наведений в таблиці 1.

Таблиця 1

Несправність	Імовірна причина несправності	Дії по усуненню
При ввімкненні виробу електродвигун не працює	1. Немає напруги в мережі	Перевірте напругу в електромережі
	2. Несправний вимикач	Зверніться в сервісний центр для ремонту або заміни
	3. Обрив в ланцюгу живлення	Зверніться в сервісний центр для ремонту або заміни
	4. Обрив в обмотках двигуна	Зверніться в сервісний центр для ремонту
	5. Повний знос щіток	Зверніться в сервісний центр для заміни
Круговий вогонь на колекторі ротору	1. Несправність в обмотках ротору	Зверніться в сервісний центр для ремонту
	2. Знос або «зависання» щіток	Зверніться в сервісний центр для заміни
	1. Низька напруга електромережі	Перевірте напругу в електромережі

Електродвигун не розвиває повних обертів (не працює на повну потужність)	2. Знос щіток	Зверніться в сервісний центр для заміни
	3. Замикання, обрив в обмотках ротору	Зверніться в сервісний центр для ремонту або заміни
	4. Несправний вимикач	Зверніться в сервісний центр для ремонту або заміни
	5. Заклинювання в механізмі	Зверніться в сервісний центр для ремонту
Електродвигун зупинився при роботі	1. Повний знос щіток	Зверніться в сервісний центр для заміни
	2. Заклинювання механізму	Зверніться в сервісний центр для ремонту
Електродвигун перегрівається	1. Інтенсивний режим роботи, робота з максимальним навантаженням	Змініть режим роботи, знизьте навантаження
	2. Висока температура навколишнього середовища, слабка вентиляція, засмічені вентиляційні отвори	Вживайте заходів до зниження температури, поліпшення вентиляції, зробіть очищення вентиляційних отворів
	3. Нестача мастила, заклинювання в механізмі	Зверніться в сервісний центр для ремонту
	4. «Згорів» двигун або обрив в обмотках двигуна	Зверніться в сервісний центр для ремонту

6.2 Ремонт виробу повинен виконуватися професійними робітниками в гарантійних сервісних центрах (перелік та контактні дані сервісних центрів зазначені у Додатку № 1 Інструкції з експлуатації).

7 СТРОК СЛУЖБИ, ЗБЕРІГАННЯ, ТРАНСПОРТУВАННЯ

7.1 Строк служби виробу становить 3 роки. Зазначений строк служби дійсний при дотриманні споживачем вимог цієї Інструкції з експлуатації (технічного паспорта). Дата виробництва вказана на табличці виробу.

7.2 Виріб, очищений від пилу та бруду, повинен зберігатися в пакуванні підприємства-виробника в сухих провітрюваних приміщеннях при температурі навколишнього середовища від мінус 5 °С до плюс 40 °С з відносною вологістю повітря не більше 80% і відсутністю прямого впливу атмосферних опадів. Пакування рекомендується зберігати до закінчення гарантійного строку експлуатації виробу.

7.3 Транспортування виробу проводиться транспортними пакетами в захищеному від атмосферних опадів стані відповідно до правил перевезення вантажів, що діють на транспорті даного виду.

8 ГАРАНТІЇ ВИРОБНИКА (ПОСТАЧАЛЬНИКА)

8.1 Гарантійний строк (гарантійний термін) експлуатації виробу дивіться у Гарантійному талоні. Претензії від споживачів на території України приймає ТОВ «ТЕКМАН» за адресою: 02140, м. Київ, проспект Миколи Бажана, 30, контактний телефон: 0 800 330 432.

8.2 При передачі виробу під час покупки:

- повинен бути правильно оформлений Гарантійний талон (стояти печатка або штамп з реквізитами організації, яка реалізувала виріб, дата продажу, підпис продавця, найменування моделі виробу, серійний номер виробу);
- переконатися в тому, що серійний номер виробу відповідає номеру, вказаному в Гарантійному талоні;
- перевірити наявність пломб на виробі (якщо вони передбачені виробником);

- перевірити комплектність і працездатність виробу, а також зробити огляд на предмет зовнішніх пошкоджень, тріщин, сколів.

Кожен виріб комплектується фірмовим гарантійним талоном ТМ "ТЕХМАНН".

При відсутності в гарантійному талоні дати продажу або підпису (печатки) продавця, гарантійний строк розраховується з дати виготовлення виробу.

8.3 У випадку виходу з ладу виробу протягом гарантійного строку експлуатації з вини заводу-виробника власник має право на безкоштовний ремонт.

Для гарантійного ремонту власнику необхідно звернутися в сервісний центр з виробом та повністю і правильно заповненим гарантійним талоном (заповнюється при покупці виробу). Задоволення претензій споживачів на території України здійснюється відповідно до Закону України «Про захист прав споживачів».

При гарантійному ремонті строк гарантії інструмента подовжується на час його ремонту.

Гарантійне і післягарантійне обслуговування електроінструменту ТМ "ТЕХМАНН" на території України проводиться в сервісних центрах, перелік та контактні дані яких вказані у Додатку № 1 Інструкції з експлуатації.



УВАГА! Перелік сервісних центрів може бути змінений. Актуальну інформацію про контактні дані сервісних центрів на території України Ви можете дізнатись за телефонами **0 800 330 432** або на сайті **tekhmann.com**

8.4 Короткий перелік випадків, за яких ремонт є, або не є гарантійним, можна знайти за посиланням **tekhmann.com**

8.5 Гарантія не поширюється:

- на частини і деталі, що швидко зношуються (вугільні щітки, гумові ущільнення, сальники тощо), а також на змінні знаряддя і комплектуючі (насадки, фільтри, ключі тощо);
- на вироби з повним природним зносом (вироблення ресурсу, сильне внутрішнє і зовнішнє забруднення);
- на вироби з видаленим, стертим або зміненим серійним номером виробу;
- на вироби з несправностями, викликаними дією форс-мажорної ситуації (нешасний випадок, пожежа, повінь, удар блискавки тощо);
- на вироби, які експлуатувались з використанням аксесуарів та витратних матеріалів, не рекомендованих або не схвалених виробником (постачальником);
- на вироби, які розбиралися або ремонтувалися протягом гарантійного строку самостійно, або із залученням трьох осіб, не уповноважених виробником (постачальником) на проведення гарантійного ремонту.



УВАГА! Забороняється вносити в конструкцію виробу зміни і проводити доопрацювання, не передбачені заводом-виробником.

9 ТЕХНІЧНИЙ ПАСПОРТ

9.1 Сфера застосування лобзика електричного **TJS-950 L:**

- різання пиломатеріалів, будівельних і меблевих плит на основі деревини (ДСП, ЦСП і т.п.);
- різання листів і фасонного профілю зі сталі, кольорового металу, пластмаси та інших матеріалів (крім азбестовмісних) – у побуті.

Для кожного виду матеріалу необхідно використовувати відповідне пиляльне полотно (пилку).

9.2 Виріб повинен експлуатуватися в інтервалі робочих температур від мінус 5 °С до плюс 40 °С з відносною вологістю повітря не більше 80% і відсутністю прямого впливу атмосферних опадів та надмірної запиленості повітря.

Електроживлення виробу здійснюється від однофазної мережі змінного струму напругою 220 В ±10%, частотою 50 Гц. Виріб має подвійну ізоляцію, заземлення та використання діелектричних ЗІЗ не обов'язково.

9.3 У зв'язку з постійною роботою над вдосконаленням моделі, виробник залишає за собою право вносити в конструкцію незначні зміни, які не відображені в Інструкції з експлуатації (Технічному паспорті) і не впливають на ефективну і безпечну роботу інструменту. Використані у цій інструкції ілюстрації та параметри не можуть бути підставою для претензій.

Основні технічні характеристики лобзика електричного **TJS-950 L** наведені у таблиці 2.

Таблиця 2

Найменування параметру	Значення
Максимальна потужність, Вт	950
Максимальний струм, А	4,3
Номинальна змінна напруга, В	220
Номинальна частота струму, Гц	50
Тип електродвигуна	Однофазний колекторний з подвійною ізоляцією
Клас виробу із захисту від ураження електрострумом	II
Максимальна глибина пропили у деревині, мм	150
Максимальна глибина пропили у металі (сталь/алюміній), мм	8/12
Різка під кутом (праворуч/ліворуч)	0-45°
Хід штока, мм	26
Частота ходів штоку, ход/хв	0-3000
Максимальний рівень шуму, що коливається та переривається, дБ	110
Максимальний рівень віброприскорення на рукояті	не більше 0,1 м/с ² (50 дБ)
Максимальний рівень віброшвидкості на рукояті	не більше 0,2 м/с (92 дБ)
Вага нетто/брутто, кг	3,1/3,6

Гарантійний строк (гарантійний термін) експлуатації виробу дивіться у Гарантійному талоні. Дата виготовлення вказана на таблиці виробу.

Постачальник: ТОВ «ТЕКМАН», 02140, м. Київ, проспект Миколи Бажана, 30, контактний телефон: 0 800 330 432. Виробник та його адреса вказані в сертифікаті відповідності та (або) деклараціях відповідності технічним регламентам та пакуванні виробу. Строк служби виробу становить 3 роки з моменту придбання. Термін придатності 10 років. Гарантійний термін зберігання 10 років. Умови зберігання: зберігати в сухому місці, захищеному від впливу вологи і прямих сонячних променів, при температурі від мінус 5 °С до плюс 40 °С з відносною вологістю повітря не більше 80% і відсутністю прямої дії атмосферних опадів.

Правила та умови ефективного і безпечного використання виробу вказані в Інструкції з експлуатації. Виріб не містить шкідливих для здоров'я речовин. Претензії споживачів на території України приймає ТОВ «ТЕКМАН».

Ремонт і технічне обслуговування необхідно здійснювати в авторизованих сервісних центрах ТОВ «ТЕКМАН», зазначених у Додатку № 1 до Інструкції з експлуатації (довідкова інформація: 0 800 330 432).

Вироби ТМ "TEKHMANN" відповідають вимогам стандартів і технічних умов, вказаним у сертифікатах відповідності та (або) деклараціях відповідності технічним регламентам.

Виріб, який відслужив свій строк, знаряддя та пакування слід здавати на екологічно чисту утилізацію (рециркуляцію) відходів.

10 КОМПЛЕКТНІСТЬ

Комплектність виробу вказана в Таблиці 3.

Таблиця 3

Найменування	Кількість, од.
Лобзик електричний TJS-950 L	1
Пластикова накладка базової опори(встановлена на виріб або окремо)	1
Ключ для складання/регулювання	1
Пиляльне полотно (варіантна комплектація)	2
Прозорий захисний екран(встановлений або окремо)	1
Пластикова направляюча вставка опори(встановлена або окремо)	2
Адаптер для пиловідведення (встановлений або окремо)	1
Інструкція з експлуатації (технічний паспорт)	1

Комплект батарей для лазера	1
Гарантійний талон	1
Додаток № 1 (Перечень сервісних центрів)	1
Картонна пакувальна коробка	1

Виробник залишає за собою право на внесення змін у технічні характеристики та комплектацію виробу без попереднього повідомлення.

11 УТИЛІЗАЦІЯ

Не викидайте виріб, знаряддя та пакування разом з побутовим сміттям. Виріб, який відслужив свій строк, слід здавати на екологічно чисту утилізацію (рециркуляцію) відходів на підприємства, що відповідають умовам екологічної безпеки.



УВАГА! Ремонт, модифікація і перевірка електроінструментів ТМ "ТЕКМАНН" повинні проводитися тільки в авторизованих сервісних центрах ТМ "ТЕКМАНН". При використанні або техобслуговуванні інструменту завжди слідкуйте за виконанням усіх правил та норм безпеки.



Ексклюзивний представник ТМ "ТЕКМАНН" в Україні ТОВ «ТЕКМАН»:
02140, м. Київ, проспект Миколи Бажана, 30,
контактний телефон: 0 800 330 432.

tekhmann.com

Представництва:

- м. Київ, проспект Бажана, 30, тел.: 0 800 330 432
- м. Дніпро, вул. В. Моссаковського, 1А, тел.: (056) 375-43-22
- м. Львів, вул. Зелена, 238, тел.: (032) 242-41-75, (032) 242-41-76
- м. Черкаси, вул. Громова, 138, склад №7, тел.: (0472) 38-43-82, (067) 588-90-35
- м. Миколаїв, вул. Космонавтів, 81, тел.: (067) 622-33-51
- м. Харків, вул. Шевченко, 24а, тел.: (067) 565-42-65
- м. Одеса, тел.: (098) 160-87-54

ОФИЦИАЛЬНЫЙ ДИЛЕР В УКРАИНЕ:

storgom.ua

ГРАФИК РАБОТЫ:

Пн. – Пт.: с 8:30 по 18:30

Сб.: с 09:00 по 16:00

Вс.: с 10:00 по 16:00

КОНТАКТЫ:

+38 (044) 360-46-77

+38 (066) 77-395-77

+38 (097) 77-236-77

+38 (093) 360-46-77

Детальное описание товара:

<https://storgom.ua/product/tekhmann-145136.html>

Другие товары: <https://storgom.ua/setevye-lobziki.html>