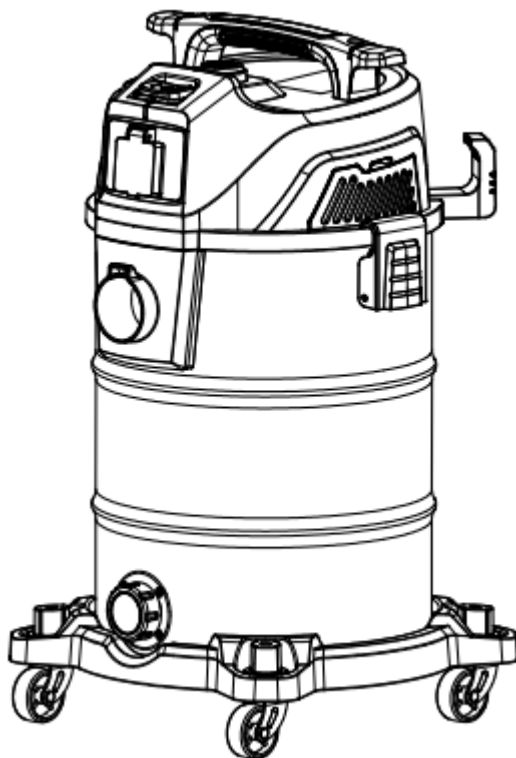


# TVC-1430 M

**Пилосос будівельний**



## ЗМІСТ

Вступ.....	3
1. Заходи безпеки .....	3
2. Опис і робота виробу .....	8
3. Підготовка виробу до використання.....	9
4. Використання виробу.....	10
5. Технічне обслуговування виробу .....	12
6. Поточний ремонт складових частин виробу .....	13
7. Строк служби, зберігання, транспортування .....	13
8. Гарантії виробника (постачальника) .....	14
9. Технічний паспорт.....	15
10. Комплектність.....	16
11. Утилізація .....	16

## Інструкція з експлуатації (копія оригіналу)

### УВАГА!

#### Шановний покупець!

Вдячні Вам за вибір торгової марки "ТЕКНМАНН". Ця модель поєднує у собі сучасні конструктивні рішення для збільшення ресурсу роботи, продуктивності і надійності інструменту, а також для безпечного його використання. Ми впевнені, що продукція торгової марки "ТЕКНМАНН" буде Вашим помічником довгі роки.

При передачі під час покупки пирососа будівельного **TVC-1430 M** (далі - виріб) вимагайте перевірки працездатності пробним пуском і перевірки відповідності комплектності (розділ «Комплектність» Інструкції з експлуатації).


Перед користуванням виробом уважно вивчіть Інструкцію з експлуатації та дотримуйтесь заходів безпеки.

Переконайтеся, що гарантійний талон повністю і правильно заповнений.

В процесі експлуатації дотримуйтесь вимог Інструкції з експлуатації.

### ВСТУП

Пилосос будівельний **TVC-1430 M** це зручний та ефективний інструмент для догляду за чистотою виробничих, адміністративних, побутових та санітарних приміщень із облаштованими підлогами у тому числі під час будівельних робіт. Конструкція передбачає прибирання сухого, зволоженого пилу класу "L", витоків води або розчинів побутових миючих засобів та режим синхронної роботи у парі з електроінструментом для примусового видалення відходів (пил, тирса) із зони обробки під час шліфування, свердління, пиляння, фрезерування тощо. Металевий корпус підвищує надійність експлуатації. Виріб розрахований на рівні навантажень у приватних господарствах.

Знак  у маркуванні означає наявність у конструкції агрегатів виробу подвійної ізоляції (клас II). Це означає, що всі зовнішні металеві частини електрично ізольовані від струмопровідних частин за рахунок наявності додаткових шарів ізоляції між електричними і механічними частинами, що підвищують рівень захисту виробу від ураження електрострумом користувача. Але оскільки виріб передбачає вологе прибирання по збору вологого сміття або вологи, усі вузли та частини корпусу металізовані і під'єднані через окремий провід шнура до відповідного гнізда заземлення розетки із 3-ма гніздами.

Уважно вивчіть цю Інструкцію з експлуатації, в тому числі розділ «Заходи безпеки». Тільки таким чином Ви зможете навчитися правильно поводитися з інструментом і уникнете помилок та небезпечних ситуацій.



**УВАГА! Порушення вимог техніки безпеки, можуть стати причиною ураження електричним струмом, пожежі та важких травм. Пам'ятайте, Ваша безпека, в першу чергу – Ваша відповідальність.**

### Значення знаків (піктограм), які використовуються на виробі:

	Перед використанням виробу прочитайте інструкцію з експлуатації.		Увага, існує ризик появи небезпечних факторів.
	Не використовуйте і не залишайте виріб на відкритому повітрі під час дощу.		Негайно від'єднайте вилку від мережі, якщо кабель пошкоджений або порізаний



Використовуйте захисні окуляри



Використовуйте респіраторну маску

## 1 ЗАХОДИ БЕЗПЕКИ

### 1.1 Загальні вимоги безпеки



**Попередження!** Перед використанням виробу повинні бути вжиті всі необхідні запобіжні заходи для зменшення ризику займання, ураження електричним струмом та імовірності пошкодження деталей самого виробу. Ці запобіжні заходи викладені нижче. Перед використанням інструменту уважно прочитайте всі вказівки і збережіть їх.

1.1.1 Пілосос будівельний належить до класу ручних механізованих пристроїв з вмонтованим компресором, що приводиться у рух від електричного двигуна, живленням від мережі 1-фазного змінного струму 220 В, на які поширюються вимоги правил безпечної експлуатації інструментів та пристосувань, правил безпечної експлуатації електроустановок, правил пожежної безпеки (особливо при роботах в зонах з можливими випарами легкозаймистих паливно-мастильних матеріалів).

Перед експлуатацією необхідно уважно ознайомитися з цією Інструкцією з експлуатації і дотримуватися її вимог для запобігання впливу виникаючих небезпечних факторів – шуму, вібрації, наявності пилу в повітрі робочої зони, електричного струму з небезпечною напругою, дії факторів змінного тиску - повітряних струменів та розрідження, пожежонебезпечності, вилітаючих часток.

1.1.2 Використовувати виріб необхідно виключно за призначенням, згідно вимог цієї Інструкції, з дбайливим ставленням до виробу, своєчасно виконуючи заходи технічного обслуговування.

1.1.3 Під час роботи з виробом обов'язково необхідно використовувати засоби індивідуального захисту (ЗІЗ): засоби захисту від ураження електричним струмом – діелектричні рукавички в зонах з підвищеною вологістю; засоби захисту очей – окуляри або щиток; засоби захисту від шуму; засоби захисту органів дихання – респіраторні маски; робочий костюм в комплекті з взуттям та головним убором; засоби зниження впливу вібрації на користувача – товсті рукавички. Всі ЗІЗ повинні бути підібрані за розмірами, одяг припасований до тіла без вільних кінцівок.

1.1.4 Під час експлуатації виробу необхідно виконувати правила пожежної безпеки:

- виконувати вимоги улаштування тимчасових електромереж, запобігаючи випадків появи електричних іскор та підвищення температури на контактах, в проводах, в електроприладах;
- забороняється робота виробу в атмосфері випарів легкозаймистих ПММ, оскільки при роботі можливе утворення іскор від колекторного двигуна;
- не використовувати виріб для збирання витоків палива;
- виконувати вимоги захисту від іскор статичної електрики.

1.1.5 Під час експлуатації виробу необхідно виконувати правила безпечної експлуатації механізованих інструментів з вмонтованим електродвигуном:

• щоразу до початку роботи виконувати технічний огляд і перевірку справності агрегатів та деталей виробу відповідно розділу «Підготовка до роботи» цієї Інструкції, експлуатувати несправний виріб забороняється;

• всі операції з підготовки виробу до роботи, технічного обслуговування та ремонту здійснювати із від'єднаним від електромережі шнуром живлення;

• допоміжні переходи по регулюванню параметрів обробки, заміні змінних інструментів здійснювати тільки з непрацюючим двигуном;

• до початку роботи оглянути та звільнити робочий майданчик, шляхи евакуації від будь яких перешкод;

• не починати роботу з виробом в стані втоми, під дією алкоголю, ліків та продуктів, які можуть погіршити увагу і швидкість реакції;

• під час користування виробом не торкатися мокрими руками до елементів електромережі: розетки, вилки, автомати захисту, тощо;

• перед пуском двигуна обирати стійке положення;

• під час роботи не дозволяти знаходження в небезпечній зоні сторонніх осіб, дітей, тварин;

- не піддавати виріб ударам, перевантаженням(довготривала та інтенсивна робота);
- не використовувати для роботи виріб з ознаками несправності, помітними зовнішніми пошкодженнями, особливо електричного шнура та штепсельної вилки;
- забезпечити достатній захист від факторів навколишнього природного середовища;
- слідкувати за тим, щоб роз'єми підключення електромережі, електроприладів та рукоятки керування завжди були сухими та чистими;
- підтримувати достатній рівень освітлення на робочому місці;
- ніколи не класти виріб на тимчасові опори;
- не залишати без нагляду виріб, під'єднаний до електромережі;
- після закінчення робіт вимкнути двигун, від'єднати виріб від електромережі, підготувати до зберігання згідно з цією інструкцією та покласти в спеціально приготоване місце. Діти не повинні мати доступ до електроінструменту.

1.1.6 Користувач повинен усвідомлювати небезпеки електричного струму. Під час розряду, електрострум створює на організм людини біологічну, електролітичну та термічну дію.

• Біологічна дія призводить до порушень клітин організму, що спричиняє судомні скорочення м'язів, порушення нервових функцій, роботи органів дихання і кровообігу. При цьому можуть спостерігатися втрата свідомості, розлад мови.

• Електролітична дія призводить до електролізу плазми крові та інших рідин тіла, що може привести до порушення їх фізико-хімічного складу і біологічних властивостей.

• Термічна дія електричного струму супроводжується опіками окремих ділянок тіла і перегрівом окремих внутрішніх органів, викликаючи в них різні функціональні розлади і ушкодження.

• Вражаюча дія електричного струму на організм людини залежить від багатьох факторів.

• Користувач повинен володіти і вміти застосовувати методи оживлення (штучне дихання та непрямий масаж серця) постраждалих від ураження електричним струмом.

1.1.7 Користувач повинен забезпечувати електробезпеку використанням справних складових електромережі:

- ізоляції струмоведучих частин, в тому числі захист від доступу вологи;
- огороження струмоведучих частин доступних для дотику;
- пристроїв захисного блокування, відключення, диференційних реле та подібних;
- подовжувачів електромережі для роботи поза приміщеннями у вологозахищеному виконанні.



**УВАГА! Щоб уникнути травм, використовуйте тільки ті аксесуари або знаряддя, що зазначені в цій Інструкції з експлуатації або каталогах ТМ "ТЕКHMANN".**

1.1.8 Ремонт виробу повинен здійснюватися винятково в уповноваженому сервісному центрі з використанням оригінальних запасних частин. В іншому випадку можливе нанесення шкоди здоров'ю користувача.

1.1.9 Гігієнічні вимоги.

Під час користування виробом необхідно пам'ятати, що в конструкції використовуються консерваційні і робочі мастильні та інші матеріали, які не можна вважати безпечними для здоров'я при потрапленні в організм. Це стосується і відходів(пил, стружка, дрібні часточки тощо) матеріалів, які оброблюються виробом. Кожен користувач повинен обов'язково виконувати заходи гігієни:

- використовувати рекомендації, наведені в цій інструкції з експлуатації ЗІЗ;
- не припускати контактів виробу з харчовими продуктами;
- після виконання робіт з виробом обов'язково мити руки, по можливості приймати душ з миючими засобами а сам виріб і робоче місце чистити від бруду і звільняти від відходів.

## 1.2 Спеціальні вимоги безпеки

1.2.1 Вимоги безпеки до початку роботи з виробом:

- до самостійної роботи з виробом можуть бути допущені лише особи, які засвоїли вимоги безпеки та правила експлуатації наведені в цій інструкції. Користувач виробу обов'язково повинен володіти способами швидкої зупинки двигуна в екстрених випадках, навичками користування всіма органами управління та вміти застосовувати вимоги безпеки, які забороняють почати роботу з виробом на підставі зовнішнього огляду;

- переконайтеся, що на виробі є заводська маркувальна табличка з основними технічними параметрами. Якщо маркувальна табличка відсутня, слід звернутися до постачальника. Не використовуйте для роботи виріб без маркувальної таблички;
  - потужність і технічні можливості виробу повинні відповідати майбутньому завданню. Не використовуйте у виробничих професійних цілях виріб, призначений для робіт у побуті;
  - вдягнути робочий костюм в комплекті із рукавичками, взуттям, підготувати протишуми, захисні окуляри;
  - огляньте ділянку майбутніх робіт на відсутність сторонніх предметів (каміння, дрiт, скло, займисті рідини), які можуть бути втягнуті струменем та пошкодити виріб;
  - переконайтеся у відсутності сторонніх осіб в зоні робіт, наявності достатнього освітлення;
  - не використовувати виріб у вибухонебезпечних зонах, в умовах впливу крапель і бризок, на відкритих майданчиках під час снігопаду та дощу;
  - виріб має шнур з проводом під'єднання заземлення під час робіт, але в умовах з підвищеною вологістю не зайвим є використання діелектричних рукавичок разом із подовжувачами у вологозахищеному виконанні. Забороняється втручатись у конструкцію виробу для самостійного улаштування заземлення;
  - при використанні подовжувача довжиною до 15 м, він повинен мати жили перетином не менше ніж 2,0 мм<sup>2</sup>, для подовжувачів довжиною 30 м – 3,5 мм<sup>2</sup>;
  - подовжувачі та шнур живлення повинні розмотуватися на повну їх довжину;
  - перевірте вхідний та вихідний отвори повітряного тракту на наявність сторонніх предметів. Не використовуйте виріб із заблокованими отворами пилом, ворсом, волоссям та усім, що може зменшити потік повітря;
  - поверхні із надмірним запиленням повітря рекомендується обробляти із надійними засобами захисту органів дихання та очей;
  - перевіряти повітряний рукав, бункер для збору сміття на наявність пошкоджень та відсутність сміттєвих залишків, щільність стиків;
  - надійно закріплювати повітряні насадки та деталі транспортування;
- 1.2.2 Вимоги безпеки під час роботи з виробом:**
- обов'язково користуватися засобами індивідуального захисту;
  - тримайте волосся, вільний одяг подалі від отворів повітряного тракту;
  - ніколи не випускати виріб з рук, не використовуйте не за призначенням, особливо для небезпечних речовин або зонах їх впливу;
  - забороняється передавати виріб дітям та особам, які не засвоїли цю інструкцію,;
  - під час користування виробом пересувайтеся впевненою ногою, не використовуючи біг. Будьте особливо обережні під час прибирання на сходах;
  - для запобігання пошкодженню, ніколи не пересувати виріб за шнур електроживлення або повітряний рукав. Не обертати шнур навколо руки, або інших частин тіла. Не тягніть за шнур, щоб вийняти вилку з розетки. Оберігайте шнур від впливу високих температур, мастильних матеріалів та предметів з гострими краями (шнур живлення рекомендується підвішувати);
  - не залишати працюючий виріб без нагляду;
  - при виникненні підвищеної вібрації НЕГАЙНО зупиніть двигун. Підвищений рівень вібрації веде до послаблення нарізних з'єднань та істотних пошкоджень виробу.
  - при попаданні в робочий тракт сторонніх предметів із заклинюванням механізму, негайно зупиніть двигун і перевірте наявність пошкоджень. Наступний пуск двигуна проведьте лише після усунення усіх пошкоджень.
  - не використовуйте виріб для збору розігрітих відходів або які мають ознаки горіння;
  - не використовуйте режим всмоктування для збору займистих рідин (типу паливно-мастильних матеріалів (ПММ) та речовин небезпечних для здоров'я (канцерогенів типу азбесту або токсичних хімікатів). Порушення вказаної правила переводить виріб в об'єкт підвищеної небезпеки із додатковими факторами, скасувати які може виявитися неможливим;
  - не використовуйте виріб для збору тонкозернистих порошоків типу пігментів, тонерів, сажі, цементу, які можуть мати додаткові властивості проникнення у деталі виробу, електропровідності або проходити крізь фільтр виробу у вихідний потік повітря та двигун. Для подібних речовин використовуйте спеціальні щільні фільтри;
  - не використовуйте очищувач як розпилювач легкозаймистих рідин, наприклад нітро або алкідних фарб, лаків та їх розчинників, тощо;
  - під час збору рідин уважно стежте за рівнем заповнення контейнеру, при найменших ознаках появи у вихідному каналі піни або крапель – негайно вимкніть живлення двигуна та вичистіть контейнер;

- постійно слідкуйте за станом системи фільтрації, своєчасно змінюйте спрацьовані або пошкоджені її елементи щоб не наражати не небезпеку здоров'я своє та оточуючих. Спустошуйте контейнер після кожного використання;
- під час чищення системи фільтрації та контейнера із зібраними відходами обов'язково використовуйте засоби індивідуального захисту;
- не використовуйте для чищення контейнера із відходами воду під напором, щоб вона випадково не потрапила в електричні блоки виробу;
- перед початком прибирання води та вологих відходів обов'язково вичистіть контейнер та перевірте систему фільтрації на відповідність цій роботі, за необхідності – змініть фільтр;
- після прибирання води або вологих відходів ретельно висушіть робочий тракт для запобігання появи плісняви;
- періодично мийте внутрішню поверхню контейнера із допомогою безабразивних миючих засобів, маючих дезінфікуючі властивості;
- чергуйте роботу з коротким відпочинком кожні 20-30 хвилин;
- **ЗАБОРОНЯЄТЬСЯ** використовувати виріб:
  - ✓ в атмосфері горючих випарів або пилу;
  - ✓ без фільтрувальних елементів;
  - ✓ з несправними елементами керування;
  - ✓ з витокком мастила;
  - ✓ при появі стороннього шуму або стукоту у середині механізмів;
  - ✓ з полумками або при появі тріщин на корпусі, рукоятках, повітряному рукаві та інших деталях;
  - ✓ при нестійкій роботі двигуна;
  - ✓ без спеціального одягу або в одязі, що не відповідає вимогам, без захисних окулярів, без протишумів та без головного убору;
  - ✓ тривалий час без зупинки;
  - ✓ працювати в режимі всмоктування без встановленого мішка для збору сміття;
  - ✓ із неоригінальними запасними частинами та знаряддям, що підвищує ризик пошкодження виробу та отримання травм. Оригінальні запасні частини можна придбати в сервісному центрі;
- **Забороняється** використовувати виріб при виникненні під час роботи хоча б одного з таких відхилень:
  - ✓ Пошкодження вилки або шнура електроживлення.
  - ✓ Відсутнє або не перевірене захисне заземлення.
  - ✓ Несправний вимикач або його нечітка робота.
  - ✓ Іскріння щіток на колекторі двигуна, що супроводжується появою кругового вогню на його поверхні.
  - ✓ Швидкість обертання падає до ненормальної величини;
  - ✓ Корпус виробу перегрівається;
  - ✓ Поява диму або запаху горілої ізоляції;
  - ✓ Пошкодження або знос повітряного рукава та деталей тракту;
  - ✓ Пошкодження або поява тріщин на корпусних деталях, рукоятках, кінцевих насадках.

### 1.2.3 Вимоги безпеки по закінченню роботи:

- транспортування виробу між робочими зонами необхідно виконувати із вимкненим двигуном та згорнутим шнуром;
- робочі органи виробу після робіт повинні бути очищені щіткою з м'яким ворсом, тканиною із побутовими миючими засоби без абразивів;
- зберігати виріб при температурі від плюс 5 °С до плюс 40 °С із відносною вологістю не більше 80 %;
- зберігати виріб у приміщеннях із нейтральним середовищем, яке не руйнує метали та пластики.

## 1.3 Вимоги безпеки в аварійних ситуаціях

1.3.1 У випадку виникнення аварійних ситуацій (несподівана відмова виробу або кінцевих змінних насадок під час виконання роботи, поява диму на агрегатах, займання виробу, припинення електропостачання, отримання сигналу про можливе наближення природних або техногенних катаклізмів):

- припинити роботи;
- повідомити, за необхідності, спецпідрозділи (пожежний, медичний, екологічний, спеціальний аварійний);
- вжити заходів до евакуації людей і матеріальних цінностей (за необхідності);

– почати ліквідацію наслідків аварії первинними засобами до прибуття спецпідрозділів, якщо такі отримали виклик і до їх прибуття виставити пости, що обмежують доступ сторонніх у небезпечну зону;

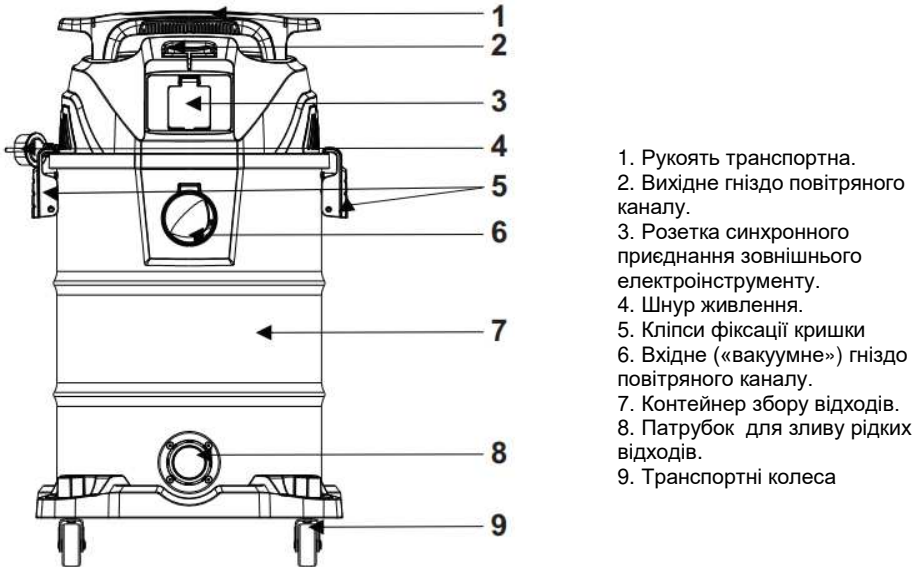
– надати долікарську допомогу постраждалим у випадку їх наявності.

1.3.2 При нещасному випадку з травмуванням, постраждалих перемістити в безпечне місце, викликати швидку медичну допомогу і надати долікарську допомогу. Місце події захистити і зберегти недоторканим для роботи комісії з розслідування причин нещасного випадку.

## 2 ОПИС І РОБОТА ВИРОБУ

### 2.1 Склад виробу

Зовнішній вигляд пилососа будівельного **TVC-1430 M** показаний на рисунку 1.



1. Рукоть транспортна.
2. Вихідне гніздо повітряного каналу.
3. Розетка синхронного приєднання зовнішнього електроінструменту.
4. Шнур живлення.
5. Кліпси фіксації кришки
6. Вхідне («вакуумне») гніздо повітряного каналу.
7. Контейнер збору відходів.
8. Патрубок для зливу рідких відходів.
9. Транспортні колеса

Рисунок 1

### 2.2 Опис конструкції і принцип дії

2.2.1 Виріб містить: верхню знімну кришку із компресорним відцентровим блоком, який приводиться у дію електродвигуном, живленням від мережевого змінного струму через шнур (4); металевий корпус-контейнер для збору відходів (7), – які фіксуються разом кліпсами (5). Кришка виробу обладнана: рукояттю (1) для транспортування виробу у приміщенні, маніпуляцій із фільтрами; вихідним гніздом повітряного каналу (2); розеткою (3) для синхронного приєднання зовнішнього електроінструменту; клавішею увімкнення/вимкнення живлення виробу. На корпусі (7) улаштоване: вхідне («вакуумне») гніздо повітряного каналу (6) до якого приєднується гнучкий рукав із насадками для збору пилу або відходів; патрубок (8) для спустошення контейнеру від рідких відходів; транспортні колеса (9). Електрична частина виробу складається із колекторного однофазного електродвигуна змінного струму, вимикача електроструму, з'єднувальних проводів і мережевого шнура. Захист від ураження електричним струмом користувача у виробі відповідає класу I за ДСТУ EN 61140:2015. Передбачений шнур із проводом захисного заземлення.

2.2.2 Робота виробу побудована на використанні енергії повітряного струменя із розрідженням або підвищеним тиском для всмоктування пилу та відходів чи здування/розпорощення. Прибирання відходів, пилу, води відбувається до контейнера з допомогою різних фільтрів, встановлених у повітряному тракті. Для збору сухих відходів використовуються багаторазові або одноразові фільтри, а для вологих відходів та води використовуються поролоновий фільтр.



Виріб має систему індикації насиченості фільтру пилом, який світиться, коли необхідно чистити фільтр. Також передбачений режим чистки фільтру під час роботи продувкою зворотнім потоком повітря без спустошення контейнера. Використані в конструкції можливості потужного колекторного двигуна дозволяють значно зменшити габарити і вагу виробу, розширити сферу застосування за рахунок мобільності та додаткових можливостей при виконанні складних завдань.

Керування роботою виробу здійснюється клавішею «Увімкнено I / Увімкнено II / Вимкнено».

Виріб передбачає режими роботи:

- прибирання сухих або вологих відходів, пилу та води на поверхнях приміщень із використанням відповідних кінцевих насадок, під'єднаних до вхідного гнізда (6);
- розпоршення водяних розчинів через спеціальні насадки або обробку поверхонь енергетичним струменем повітря для переміщення відходів від робочої зони із використанням вихідного гнізда (2);
- видалення відходів із зони обробки при синхронній роботі у парі з електроінструментом, який живиться від розетки виробу.

Синхронна робота у парі із зовнішнім електроінструментом відбувається наступним чином: шнур живлення електроінструменту приєднується до умонтованої розетки (3) виробу; рукав виробу приєднується до адаптера пилівідведення електроінструменту та вхідного гнізда (6); клавіша живлення виробу переводиться у положення «Увімкнено II», але двигун виробу при цьому не працює, він вмикається після увімкнення приєданого електроінструменту, а вимикається через кілька секунд після вимкнення приєданого електроінструменту.

Металевий корпус підвищує надійність експлуатації.

**2.3** У зв'язку з постійним вдосконаленням, виріб може мати незначні відмінності від опису і рисунків, які не погіршують його експлуатаційні властивості.

### 3 ПІДГОТОВКА ВИРОБУ ДО ВИКОРИСТАННЯ



**УВАГА!** Забороняється починати роботу виробом, не виконавши вимог з техніки безпеки, вказаних у розділі «Заходи безпеки» цієї Інструкції з експлуатації.

**3.1** Після транспортування виробу у холодний період, перед увімкненням у приміщенні необхідно витримати його в тарі не менше 2х годин, до повного зникнення вологи (конденсату) на ньому.

#### 3.2 Перед увімкненням виробу необхідно:

3.2.1 Виконати монтаж виробу після транспортування (рисунок 2):

- Послабте фіксатори кліпс і від'єднайте верхню кришку із компресором від корпусу-контейнера та витягніть з нього деякі аксесуари, які можуть бути там на час транспортування.
- Закріпіть колеса нижній поверхні корпусу.
- Переконайтеся, що у вас встановлені належні фільтри (дивіться розділ 4 цієї інструкції) для очищення, або встановіть їх.
- Встановіть верхню кришку на корпус та зафіксуйте кліпсами на своїх місцях. Переконайтеся, що всі кліпси кришки надійно закриті і стик герметичний.
- Вставте кінець гнучкого рукава у вхідне гніздо контейнера.
- Приєднайте до подовжувача рукава необхідну кінцеву насадку із комплекту виробу. Легким зусиллям або скруткою забезпечте щільність з'єднання.
- Під'єднайте шнур до розетки. Виріб готовий до використання.

3.2.2 Зовнішнім оглядом переконайтеся у справності шнура електроживлення, штепсельної вилки, цілісності деталей виробу;

3.2.3 Переверіти чіткість роботи перемикача шляхом короткочасного (2-3 рази) увімкнення, відповідність параметрів мережі, вказаним на маркувальній табличці виробу (~220 В, 50 Гц);

3.2.4 Переконайтесь у відповідності мережевого подовжувача запланованим роботам. Для робіт на вулиці подовжувач повинен мати вологозахищене виконання. Для подовжувачів довжиною до 15 метрів жили повинні мати перетин 2,0 мм<sup>2</sup>. Для подовжувачів довжиною до 30 метрів, перетин жил повинен бути не менше 3,0 мм<sup>2</sup>. Завжди розмотуйте подовжувач на повну його довжину. З'єднувати подовжувач з шнуром виробу рекомендується за допомогою вилки та розетки.

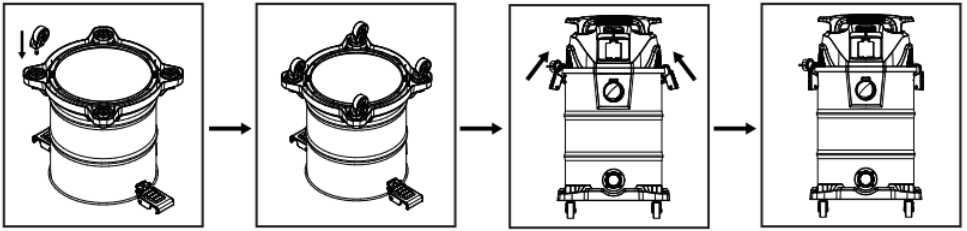


Рисунок 2.

**3.3** Перед операцією всмоктування перевірте, щоб контейнер збору сміття був порожнім, а тракт всмоктування сухим. Контейнер слід спустошувати по мірі його наповнення та завжди після користування виробом у режимі всмоктування.

**3.4** При виявленні дефектів зверніться до сервісного центру.



**УВАГА!** Перед початком робіт переконайтеся у тому, що деталі виробу та мережевий подовжувач не пошкоджені, а подовжувач відповідає поставленим завданням.

## 4 ВИКОРИСТАННЯ ВИРОБУ

### 4.1 Робота у режимі видалення відходів із зони обробки при синхронній роботі у парі з електроінструментом, який живиться від розетки виробу

4.1.1 Переконайтеся, що клавіша «увімкнення/вимкнення» знаходиться в положенні «Вимкнено», а джерело живлення не підключено.

4.1.2 Переконайтеся, що повітряний рукав приєднаний до вхідного гнізда виробу та до адаптеру пиловідведення електроінструменту.

4.1.3 Є 2 варіанти наступного кроку.

**Варіант 1:** спочатку під'єднайте шнур інструменту до умовованої розетки виробу, а потім під'єднайте шнур живлення виробу до мережі та переведіть клавішу «увімкнення/вимкнення» у положення «Увімкнення I», у цей момент виріб почне працювати.

**Варіант 2:** під'єднайте шнур інструменту до умовованої розетки виробу, а потім під'єднайте шнур живлення виробу до мережі та переведіть клавішу «увімкнення/вимкнення» у положення «Увімкнення II», у цей момент виріб працювати не почне, він буде працювати після увімкнення електроінструменту.

### 4.2 Робота в режимі прибирання сухих відходів, пилу (рисунок 3):

4.2.1 Перед початком роботи огляньте обрану ділянку. Видаліть зайві предмети, які можуть бути відкинуті;

4.2.2 Переконайтеся, що виріб змонтований для обраного режиму роботи – рукав приєднаний до вхідного гнізда виробу із відповідною кінцевою насадкою;

4.2.3 Фільтр виробу повинен завжди знаходитися в правильному положенні, щоб зменшити ризик витоку повітря та зменшення розрідження робочого каналу. Переконайтеся, що фільтр повністю закриває корпус контейнеру для збору відходів та у відсутності зазорів між фільтром і кришкою. Дуже важливо встановити фільтр без будь-яких витоків або розривів, які дозволять зібраному сміттю виходити із вихідного гнізда у навколишнє середовище.

4.2.4 Під час прибирання дрібного пилу необхідно періодично спустошувати контейнер і чистити або замінювати фільтр, щоб підтримувати максимальне розрідження у повітряному каналі.

4.2.5 Виріб оснащений індикатором запиленості, який світиться, коли резервуар або фільтр буде заповнений пилом. Коли це станеться, будь ласка, вивіряйте кінець рукава і виконайте продувку фільтруючого шару зворотнім потоком повітря, натискаючи 4-5 разів безперервно на кнопку очищення верхньої кришки виробу до тих пір, поки індикатор перестане світитися.



Рисунок 3.



Під час прибирання не нехуйте використанням захисних окулярів та навушників.

#### 4.3 Встановлення одноразового фільтра для сухих відходів (рисунок 4).

- 4.3.1 Щільно встановіть отвір картонного фланцю фільтра на дефлектор вхідного гнізда до упору.
- 4.3.2. Розташуйте фільтр так, щоб він розподілявся навколо внутрішньої частини контейнера.
- 4.3.3. Встановіть і закріпіть кришку із двигуном на корпусі-контейнері.



Рисунок 4.

#### 4.4 Робота в режимі прибирання вологих відходів, води (рисунок 5).

1. Для прибирання вологих відходів або води зніміть картриджний фільтр і замініть його фільтром із поролону (може не входити у комплект).
2. Виріб оснащений поплавковим механізмом, який піднімається при наповненні контейнера водою і автоматично відсікає повітряний потік. Коли це станеться, вимкніть виріб, від'єднайте шнур живлення та спустоште контейнер. Ознакою того, що поплавок перекрив повітряний потік є припинення всмоктування і підвищений шум двигуна через збільшення швидкості.

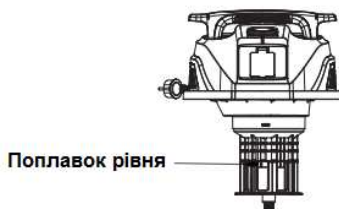


Рисунок 5.



**ВАЖЛИВО:** Увага! Об'єм рідини може змінюватися в залежності від швидкості всмоктування за рахунок піни.

Щоб зменшити ризик пошкодження виробу, не запускайте двигун з поплавком у піднятому положенні

#### 4.5 Спустошення контейнеру відходів.



**УВАГА! Щоб зменшити ризик травми внаслідок випадкового пуску, до чистки контейнера, – від'єднайте шнур живлення від мережі.**

4.5.1 Вимкніть виріб і від'єднайте шнур від електромережі. Від'єднайте верхню кришку виробу із двигуном від корпусу-контейнера.

4.5.2 Видаліть вміст контейнера у відповідний збірник для утилізації відходів.

Рідину можливо зливати через нижній зливний патрубок, для чого зніміть кришку зливу і видаліть рідкі відходи у відповідний злив. Після спустошення контейнера, поверніть зливну кришку у початкове положення.

Для продовження користування, складіть частини виробу у початковий стан, під'єднайте шнур до мережі та увімкніть виріб.

#### **4.6. Функція видування сухого пилу із важкодоступних місць.**

Використовуйте цю функцію для прибирання струменем повітря. Завдяки їй можливо видути сміття або листя із важкодоступних місць.

Для використання видування або розпорощення переконайтеся, що вихідне гніздо повітряного тракту на верхній частині виробу не закрито сіткою або поролоновим фільтром, за необхідності відкрийте гніздо. Приєднайте гнучкий шланг до вихідного отвору. Тепер виріб готовий до видування (рис. 3).

**Примітка.** Після закінчення видування від'єднайте гнучкий рукав і поверніть вихідне гніздо у попередній стан.

## **5 ТЕХНІЧНЕ ОБСЛУГОВУВАННЯ ВИРОБУ**

### **5.1 Загальні вказівки**

Щоб уникнути пошкоджень, для забезпечення довговічності та надійного виконання функцій виробу, необхідно регулярно виконувати описані далі роботи з технічного обслуговування. Гарантійні претензії приймаються тільки при правильному і регулярному виконанні цих робіт. При недотриманні цих вимог підвищується небезпека травмування!

Користувач виробу може виконувати тільки роботи з догляду та технічного обслуговування, які вказані у цій Інструкції з експлуатації (пункти Розділу 5.2). Усі інші роботи повинні виконуватися тільки у спеціалізованих сервісних центрах ТМ "ТЕКHMANN".

### **5.2 Порядок технічного обслуговування виробу**

5.2.1 Перевірка встановлених гвинтів.

Регулярно перевіряйте всі встановлені на виробі гвинти, слідкуйте за тим, щоб вони були затягнуті до упору. Негайно затягніть гвинт, що виявиться ослабленим. Невиконання цього правила загрожує небезпечними наслідками.

5.2.2 Технічне обслуговування двигуна.

Приділяйте належну увагу стану двигуна, щоб він не був залитий мастилом чи водою, а вентиляційні отвори були очищені від пилу і бруду.

5.2.3 Щоб уникнути накопичення пилу всередині виробу рекомендується чистити вентиляційні отвори після кожного його використання.

Для цього:

втягніть вилку електричного шнура з розетки;

продуйте вентиляційні прорізи сухим стислим повітрям;

виконайте очищення вентиляційних прорізів м'якою неметалевою щіткою або сухою тканиною.

У жодному разі не використовуйте для чищення металеві предмети, щоб не пошкодити внутрішні деталі виробу.

5.2.4 Не рідше одного разу на рік необхідно прати текстильний фільтр для збору сміття із милом. Слідкуйте за цілісністю тканини фільтру та своєчасно замінійте його при виявленні пошкоджень.

5.2.5 Перед тривалою перервою в експлуатації та зберіганням очищайте виріб від пилу і бруду без застосування агресивних до пластмаси, гуми і металів очисників. Зберігайте виріб у сухому приміщенні.



**УВАГА! Ніколи не чистіть контейнер виробу під струменем води.. Виріб слід чистити тільки сухою (або вологою) тканиною! Не використовуйте ідкі очисники, які можуть пошкодити металеві, пластмасові та гумові частини виробу!**

Для того, щоб інструмент працював довго і надійно - ремонтні, сервісні роботи повинні проводитися тільки фахівцями у сервісних центрах ТМ "ТЕКНМАНН".

### 5.3 Періодичне обслуговування

Періодичне обслуговування проводиться у сервісних центрах ТМ "ТЕКНМАНН" (перелік та контактні дані сервісних центрів зазначені у Додатку № 1 Інструкції з експлуатації) і передбачає:

- перевірку стану корпусних деталей;
- перевірку опору ізоляції;
- перевірку стану електродвигуна та компресорної частини виробу;
- перевірку стану колекторних щіток та їх заміну (за необхідністю).



**УВАГА!** Технічне обслуговування повинно проводитися регулярно протягом усього строку служби виробу. Без проведення технічного обслуговування покупець втрачає право гарантійного обслуговування.

За рекомендованих умов експлуатації виріб буде надійно працювати увесь гарантований строк служби. Дотримання правил користування дозволить Вам уникнути передчасного виходу з ладу окремих частин виробу і усього виробу в цілому.

Якщо виріб внаслідок інтенсивної експлуатації потребує періодичного обслуговування, яке пов'язане із заміною мастила, щіток, чищенням колектору, то ці роботи виконуються за рахунок споживача.

Технічне обслуговування в сервісних центрах не входить у гарантійні зобов'язання виробника і продавця. Сервісні центри надають платні послуги з проведення періодичного технічного обслуговування.

Після закінчення строку служби можливе використання виробу за призначенням, якщо його стан відповідає вимогам безпеки і виріб не втратив своїх функціональних властивостей.

Висновок видається уповноваженими сервісними центрами ТМ "ТЕКНМАНН".

## 6 ПОТОЧНИЙ РЕМОНТ СКЛАДОВИХ ЧАСТИН ВИРОБУ

### 6.1 Усунення наслідків відмов і пошкоджень

Перелік можливих несправностей і методів їх усунення наведено в таблиці 1.

Таблиця 1

Несправність	Імовірна причина несправності	Дії по усуненню
Виріб не працює	Немає напруги в мережі	Перевірте напругу в електромережі
Відсутнє всмоктування сухих відходів або води	1. Повний контейнер відходів 2. Забитий шланг 3. Забитий фільтр	1. Злийте та спустоште контейнер 2. Зніміть шланг і очистіть від сміття 3. Очистіть або замініть фільтр

**6.2** Ремонт виробу повинен виконуватися професійними робітниками в гарантійних сервісних центрах (перелік та контактні дані сервісних центрів зазначені у Додатку № 1 Інструкції з експлуатації).

## 7 СТРОК СЛУЖБИ, ЗБЕРІГАННЯ, ТРАНСПОРТУВАННЯ

**7.1** Строк служби виробу становить 3 роки.

Вказаний строк служби дійсний при дотриманні споживачем вимог цієї Інструкції з експлуатації. Дата виробництва вказана на табличці виробу.

**7.2** Виріб, очищений від пилу і бруду, повинен зберігатися в пакуванні підприємства-виробника в сухих провітрюваних приміщеннях при температурі навколишнього середовища від мінус 5 °С до плюс 40 °С з відносною вологістю повітря не більш 80% і відсутністю прямого впливу атмосферних опадів. Пакування рекомендується зберігати до закінчення гарантійного строку експлуатації виробу.

**7.3** Транспортування виробу проводиться транспортними пакетами в захищеному від атмосферних опадів стані, відповідно до правил перевезення вантажів, що діють на транспорті даного виду.

## **8 ГАРАНТІЇ ВИРОБНИКА (ПОСТАЧАЛЬНИКА)**

**8.1** Гарантійний строк (гарантійний термін) експлуатації виробу дивіться у Гарантійному талоні. Претензії від споживачів на території України приймає ТОВ «ТЕКМАН» за адресою: 02140, м. Київ, проспект Миколи Бажана, 30, контактний телефон: 0 800 330 432.

**8.2** При передачі виробу під час покупки:

- повинен бути правильно оформлений гарантійний талон (стояти печатка або штамп з реквізитами організації, яка реалізувала виріб, дата продажу, підпис продавця, найменування моделі виробу, серійний номер виробу);
- переконатися в тому, що серійний номер виробу відповідає номеру, вказаному в гарантійному талоні;
- перевірити наявність пломб на виробі (якщо вони передбачені виробником);
- перевірити комплектність і працездатність виробу, а також зробити огляд на предмет зовнішніх пошкоджень, тріщин, сколів. Кожен виріб комплектується фірмовим гарантійним талоном ТМ "TEKHMANN".

При відсутності в гарантійному талоні дати продажу або підпису (печатки) продавця, гарантійний строк розраховується з дати виготовлення виробу.

**8.3** У випадку виходу з ладу виробу протягом гарантійного строку експлуатації з вини заводу-виробника власник має право на безкоштовний ремонт.

Для гарантійного ремонту власнику необхідно звернутися сервісний центр з виробом та повністю і правильно заповненим гарантійним талоном (заповнюється при покупці виробу). Задоволення претензій споживачів на території України здійснюється відповідно до Закону України «Про захист прав споживачів».

При гарантійному ремонті строк гарантії інструмента подовжується на час його ремонту.

Гарантійне і післягарантійне обслуговування електроінструменту ТМ "ТЕКМАН" на території України проводиться в сервісних центрах, перелік та контактні дані яких вказані у додатку № 1 Інструкції з експлуатації.



**УВАГА! Перелік сервісних центрів може бути змінений. Актуальну інформацію про контактні дані сервісних центрів на території України Ви можете дізнатись за телефонами 0 800 330 432 або на сайті [tekhmann.com](http://tekhmann.com)**

### **8.4 Гарантія не поширюється:**

- на частини і деталі, які швидко зношуються (електрощітки двигуна, гумові деталі ущільнення тощо), а також на змінні знаряддя і комплектуючі (насадки, фільтри, ключі тощо);
- на вироби з повним природнім зносом (вироблення ресурсу, надмірне внутрішнє і зовнішнє забруднення);
- на вироби з видаленим, стертим або зміненим серійним номером;
- на вироби з несправностями, викликаними дією форс-мажорних обставин (нешасний випадок, пожежа, повінь, удар блискавки тощо);
- на вироби, які експлуатувались з використанням аксесуарів та витратних матеріалів, не рекомендованих або не схвалених виробником (постачальником);
- на вироби, які розбиралися або ремонтувалися протягом гарантійного строку самостійно, або із залученням третіх осіб, не уповноважених виробником (постачальником) на проведення гарантійного ремонту.



**УВАГА! Забороняється вносити в конструкцію виробу зміни і проводити доопрацювання, не передбачені заводом-виробником.**

## 9 ТЕХНИЧНИЙ ПАСПОРТ

**9.1** Пилосос будівельний **TVC-1430 M** це зручний та ефективний інструмент для догляду за чистою виробничих, адміністративних, побутових та санітарних приміщень із облаштованими підлогами у тому числі під час будівельних робіт. Конструкція передбачає прибирання сухого, зволоженого пилу класу "L", витоків води або розчинів побутових миючих засобів та режим синхронної роботи у парі з електроінструментом для примусового видалення відходів (пил, тирса) із зони обробки під час шліфування, свердління, пиляння, фрезерування тощо. Металевий корпус підвищує надійність експлуатації. Виріб розрахований на рівні навантажень у приватних господарствах.

Виріб повинен експлуатуватися в інтервалі робочих температур від мінус 5 °С до плюс 40 °С із відносною вологістю повітря не більше 80% і відсутністю прямого впливу атмосферних опадів.

**9.2** Електроживлення виробу здійснюється від однофазної мережі змінного струму напругою 220 В  $\pm$ 10%, частотою 50 Гц. Виріб передбачає роботу із обов'язково приєднаним захисним заземленням.

**9.3** У зв'язку з постійною роботою над вдосконаленням моделі, виробник залишає за собою право вносити в конструкцію зміни, які не відображені в цій Інструкції з експлуатації (Технічному паспорті) і не впливають на ефективну та безпечну роботу виробу. Використані у цій інструкції ілюстрації та параметри не можуть бути підставою для претензій.

Основні технічні характеристики пилососа будівельного **TVC-1430 M** наведені у таблиці 2.

Таблиця 2

Найменування параметра	Значення
Максимальна потужність споживання, кВт	1,3
Номинальна напруга живлення, В	220
Номинальна частота струму, Гц	50
Тип електродвигуна	Однофазний колекторний з подвійною ізоляцією
Тягова дія двигуна максимальна – обертаючий момент Mкр max, Нм	3,5
Клас захисту виробу від ураження електрострумом	I
Тиск повітря у вхідному каналі (вакуум), кПа	20
Об'єм контейнеру для відходів, л	30
Продуктивність потоку повітря, м³/хв	2,69
Діаметр повітряного рукава, мм	38
Ступінь чищення повітря від пилу класу "L", %	99,9
Максимальний рівень шуму, що коливається та переривається, дБ	не більше 110
Максимальний рівень звукового тиску на відстані 1 м, дБ	не більше 80
Максимальний рівень віброприскорення на рукояті *	не більше 0,1 м/с <sup>2</sup> (50 дБ)
Максимальний рівень віброшвидкості на рукояті *	не більше 0,2 м/с (92 дБ)
Маса нетто/брутто, кг	7,8/8,8

\*робочі умови і методи проведення вимірювань, які застосовувалися – вказані у технічному файлі виробника.

Гарантійний строк (гарантійний термін) експлуатації виробу дивіться у Гарантійному талоні. Дата виготовлення вказана на таблиці виробу.

Постачальник: ТОВ «ТЕКМАН», 02140, м. Київ, проспект Миколи Бажана, 30, контактний телефон: 0 800 330 432. Виробник та його адреса вказані в сертифікаті відповідності та (або) деклараціях відповідності технічним регламентам та пакуванні виробу. Строк служби виробу становить 3 роки з моменту придбання. Термін придатності 10 років. Гарантійний термін зберігання 10 років. Умови зберігання: зберігати в сухому місці, захищеному від впливу вологи і прямих сонячних променів, при температурі від мінус 5 °С до плюс 40 °С з відносною вологістю повітря не більше 80% і відсутністю прямої дії атмосферних опадів.

Правила та умови ефективного і безпечного використання виробу вказані в Інструкції з експлуатації. Виріб не містить шкідливих для здоров'я речовин. Претензії споживачів на території України приймає ТОВ «ТЕКМАН».

Ремонт і технічне обслуговування необхідно здійснювати в авторизованих сервісних центрах ТОВ «ТЕКМАН», зазначених у Додатку № 1 до Інструкції з експлуатації (довідкова інформація: 0 800 330 432).

Вироби ТМ "ТЕКМАН" відповідають вимогам стандартів і технічних умов, вказаним у сертифікатах відповідності та (або) деклараціях відповідності технічним регламентам, зміст якої викладений у додатку 2 до інструкції з експлуатації.

Виріб, який відслужив свій строк, знаряддя та пакування слід здавати на екологічно чисту утилізацію (рециркуляцію) відходів.

## 10 КОМПЛЕКТНІСТЬ

Комплектність виробу вказана у таблиці 3.

Таблиця 3

Найменування	Кількість, од.
Пилосос будівельний <b>TVC-1430 M</b>	1
Рукав гнучкий повітряний 38 мм×3 м	1
Подовжувач повітряного рукава циліндричний з 2-х частин	1
Насадка циліндрична «кругла щітка»	1
Насадка циліндрична «щілинна для вузьких місць»	1
Насадка циліндрична «широка щітка для підлоги»	1
Насадка-адаптер універсальна для електроінструменту	1
HEPA –фільтр циліндричний, встановлений або окремо	1
Одноразовий фільтр-мішок	1
Інструкція з експлуатації	1
Гарантійний талон	1
Додаток №1 (Перелік сервісних центрів)	1
Пакувальна коробка	1

Виробник залишає за собою право на внесення змін у технічні характеристики і комплектацію виробу без попереднього повідомлення.

## 11 УТИЛІЗАЦІЯ

Не викидайте виріб, знаряддя та пакування разом з побутовим сміттям. Виріб, який відслужив свій строк, слід здавати на екологічно чисту утилізацію (рециркуляцію) відходів на підприємства, що відповідають умовам екологічної безпеки.



**УВАГА!** Ремонт, модифікація і перевірка електроінструментів ТМ "ТЕКМАН" повинні проводитися тільки в авторизованих сервісних центрах ТМ "ТЕКМАН". При використанні або техобслуговуванні інструменту завжди слідкуйте за виконанням усіх правил та норм безпеки.



**Ексклюзивний представник ТМ "ТЕКМАН" в Україні ТОВ «ТЕКМАН»:**

02140, м. Київ, проспект Миколи Бажана, 30,  
контактний телефон: 0 800 330 432.

[tekhmann.com](http://tekhmann.com)



## **ОФИЦИАЛЬНЫЙ ДИЛЕР В УКРАИНЕ:**

[storgom.ua](http://storgom.ua)

### **ГРАФИК РАБОТЫ:**

Пн. – Пт.: с 8:30 по 18:30

Сб.: с 09:00 по 16:00

Вс.: с 10:00 по 16:00

### **КОНТАКТЫ:**

+38 (044) 360-46-77

+38 (066) 77-395-77

+38 (097) 77-236-77

+38 (093) 360-46-77

Детальное описание товара:

<https://storgom.ua/product/tekhmann-145132.html>

Другие товары: <https://storgom.ua/promyshlennyye-pylesosy.html>