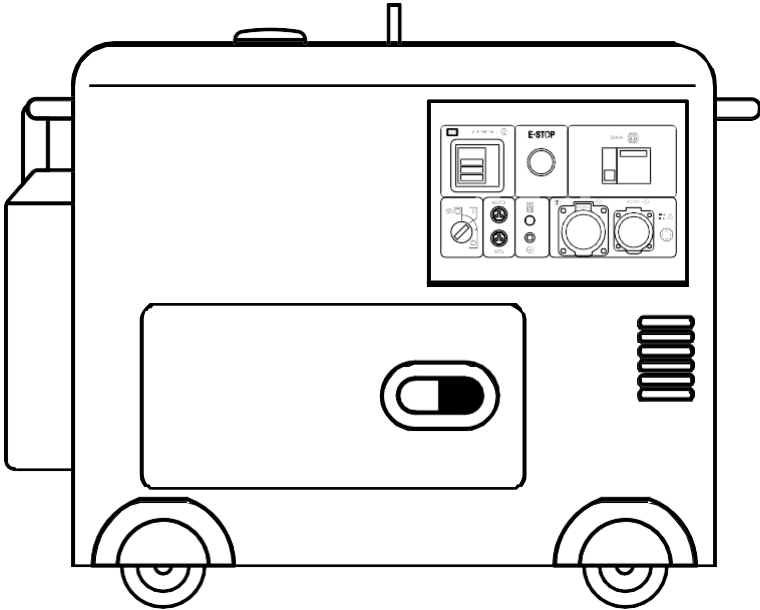


iTePower

empower your business



Посібник користувача

Зміст

2	БЕЗПЕКА
5	ЕЛЕМЕНТИ ПАНЕЛІ КЕРУВАННЯ
7	ЗАПУСК ПРИЛАДУ
8	ВСТАНОВЛЕННЯ ФІЛЬТРА
9	ЗАЛИВАННЯ МАСТИЛА
10	ПІД'ЄДНАННЯ КАБЕЛЮ АКУМУЛЯТОРА
11	ЗАПОВНЕННЯ ПАЛИВНОГО БАКА
12	ВИХЛОП ГАЗІВ З ПАЛИВНОЇ ТРУБКИ
13	ЕКСПЛУАТАЦІЯ — ПУСК З КЛЮЧА
14	ЕКСПЛУАТАЦІЯ — АВТОМАТИЧНИЙ ПУСК
15	ЕКСПЛУАТАЦІЯ — ЗУПИНКА
16	ЗАМІНА МАСТИЛА
17	ОЧИЩЕННЯ МАСТИЛЬНОГО ФІЛЬТРА
18	ПОВІТРЯНИЙ ФІЛЬТР
19	ПАЛИВНИЙ ФІЛЬТР
20	ТЕХНІЧНІ ХАРАКТЕРИСТИКИ
24	ГАРАНТІЙНИЙ ТАЛОН



БЕЗПЕКА



Виконайте візуальний огляд зовнішніх і внутрішніх компонентів.



Температурний діапазон для використання цього обладнання становить від +5 °С до +40 °С.



Всі частини необхідно регулярно чистити.



Повітряний фільтр необхідно регулярно очищувати.



Вихлопи містять чадний газ. Цей газ безбарвний і дуже небезпечний. **НІКОЛИ НЕ ВИКОРИСТОВУЙТЕ ОБЛАДНАННЯ У ЗАМКНЕНОМУ ЧИ ПОГАНОВО ВЕНТИЛЬОВАНОМУ ПРИМІЩЕННІ.**



Ремонт генератора повинен виконуватися кваліфікованим та уповноваженим персоналом.

БЕЗПЕКА



Зберігайте генератор у місці з гарною вентиляцією.



Гарантія автоматично скасовується, якщо ви не дотримуетесь описаного процесу запуску та зупинки.



Недотримання описаного процесу може пошкодити обладнання.



Перевіряйте гвинти та гайки, які через вібрацію обладнання могли ослабнути.



Для обладнання обов'язково використовуйте лише якісне мастило та паливо.



Тривале зберігання повинно відбуватися в сухому місці. Мороз може пошкодити обладнання. Ретельно просушіть обладнання перед зберіганням і зберігайте в сухому, не холодному місці.

БЕЗПЕКА



Переконайтеся, що всі фільтри регулярно очищуються.



Під час використання обладнання температура вихлопу є високою, а обладнання залишається теплим навіть після вимкнення генератора. Будьте обережні, щоб не торкатися гарячої вихлопної труби та зачекайте, поки обладнання охолоне, перш ніж переміщувати його.



Не паліть та уникайте відкритого полум'я та іскор під час використання генератора або під час заповнення бака. Не зберігайте генератор поблизу легкозаймистих матеріалів, щоб уникнути небезпеки вибуху.

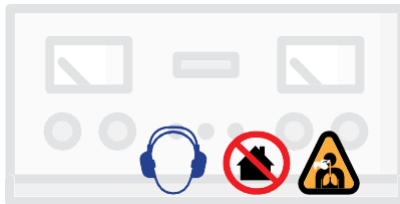


Ніколи не встановлюйте генератор під нахилом або у вертикальному положенні, щоб уникнути виливу паливата пошкодження обладнання.



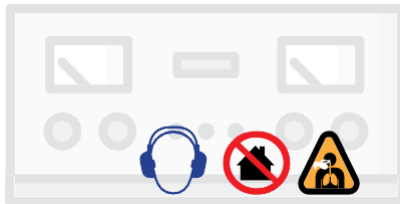
ЗАВЖДИ перевіряйте рівень мастила та палива, а також виконуйте технічне обслуговування перед кожним використанням

Елементи панелі керування



1 Дисплей LED6	2 Пусковий замок	3 Аварійне вимкнення	4 Вимикач
5 Розетка AUTO	6 Розетка ATS	7 Кнопка підігрівача	8 Клема заземлення
9 Розетка 230 В 32 А	10 Розетка 230 В 16 А	11 Захист від перенавантаження	

Елементи панелі керування



1 Дисплей LED6	2 Перемикач передачі	3 Вимикач	4 Пусковий замок
5 Розетка AUTO	6 Розетка ATS	7 Кнопка підігрівача	8 Клема заземлення
9 Аварійне вимкнення	10 Розетка 400 В 16 А	11 Розетка 230 В 32 А	

Запуск приладу

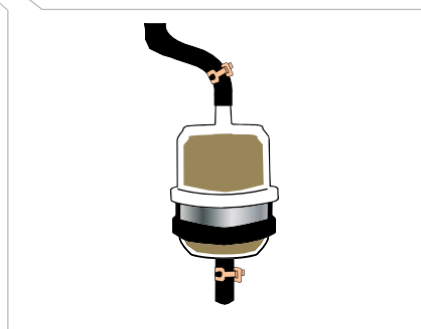
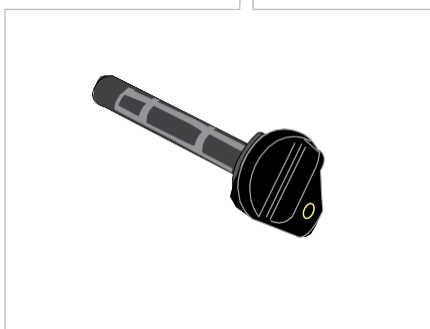
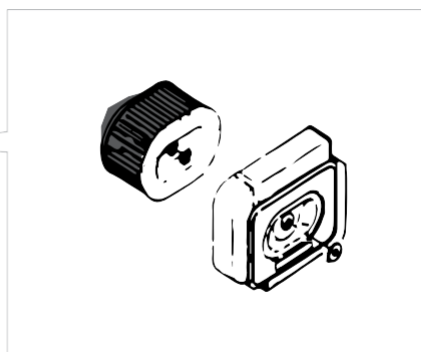
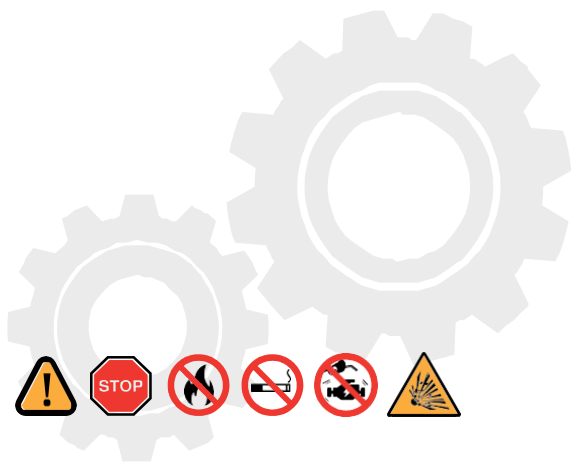


Перевіряйте рівень мастила щоразу, коли прилад планується ввести в експлуатацію. За потреби додайте моторне мастило.

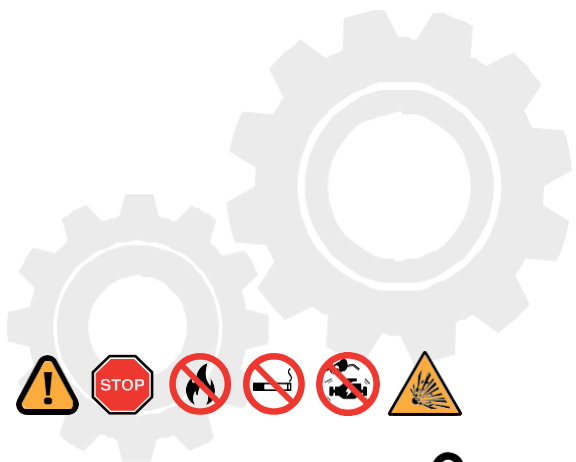


Для забезпечення якості необхідно виконати випробувальну експлуатацію кожної частини обладнання та залити моторне мастило. Перед транспортуванням мастило зливають; проте на щупі можуть бути залишки моторного мастила. Будь ласка, уважно перевірте рівень мастила і знову додайте моторне мастило.

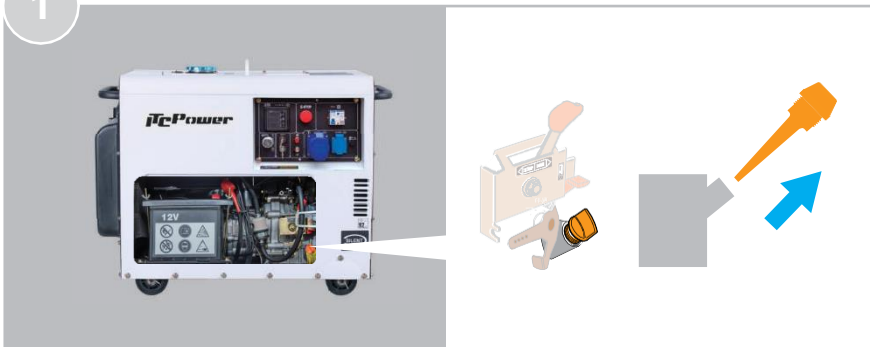
Встановлення фільтра



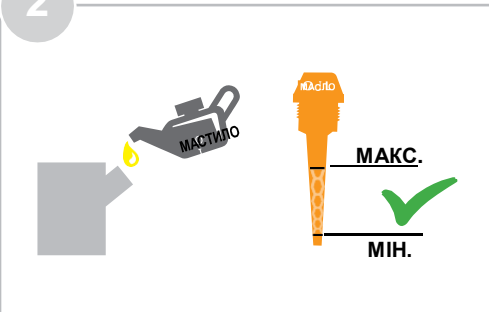
Заливка мастила



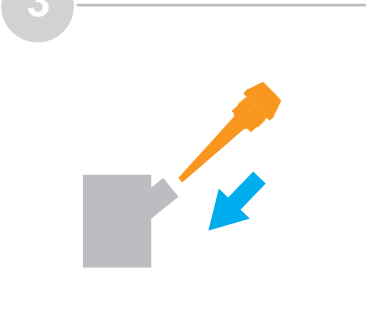
1



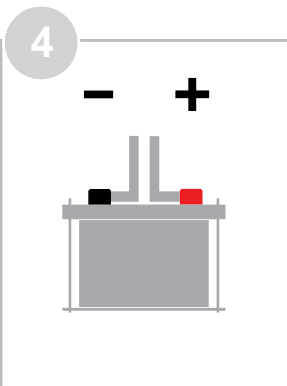
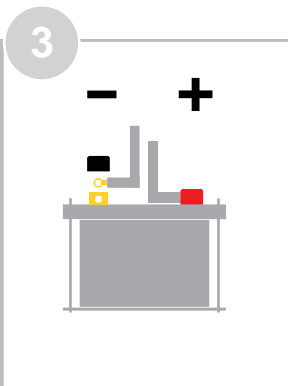
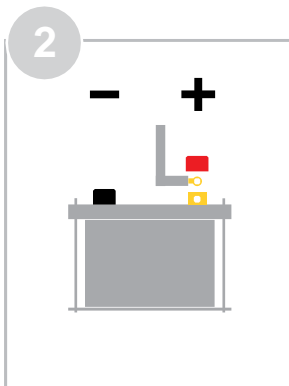
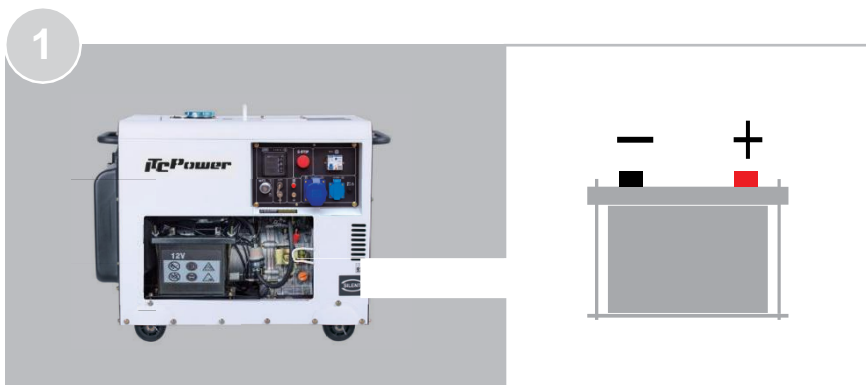
2



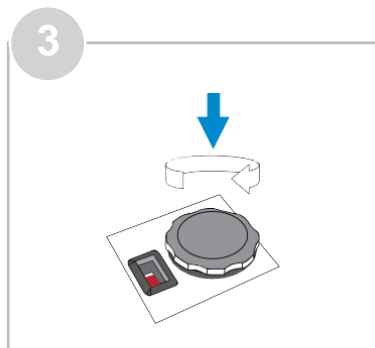
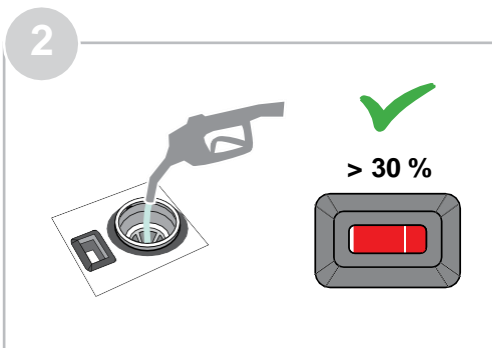
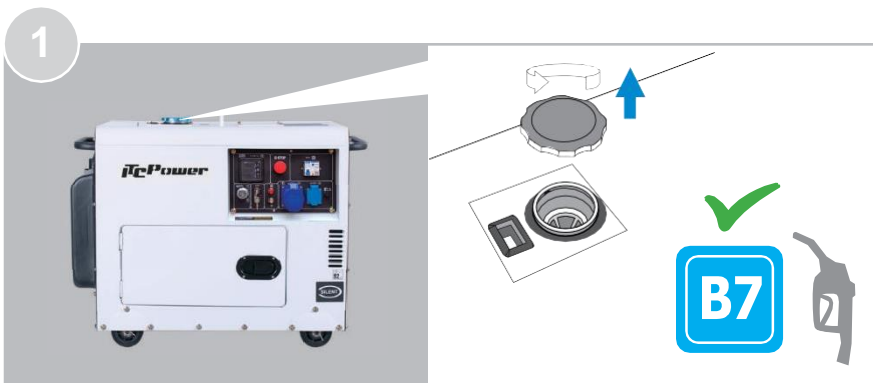
3



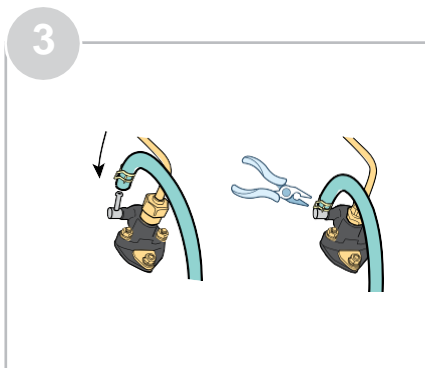
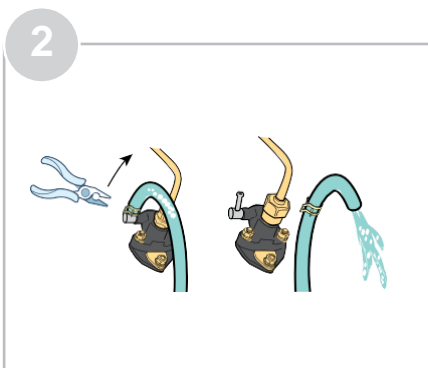
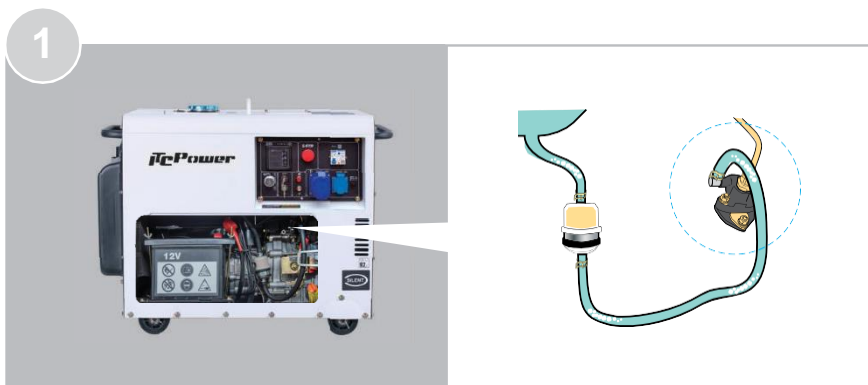
Під'єднання кабелю акумулятора



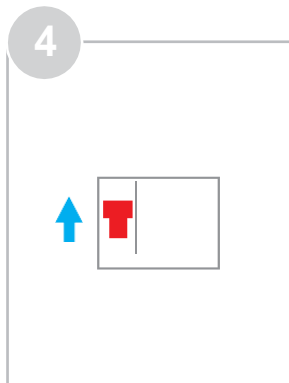
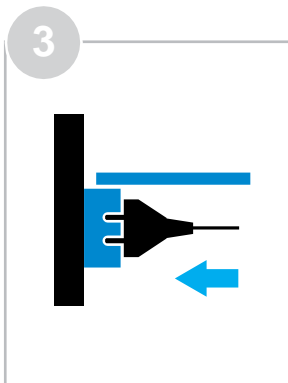
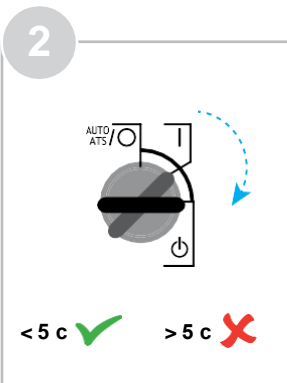
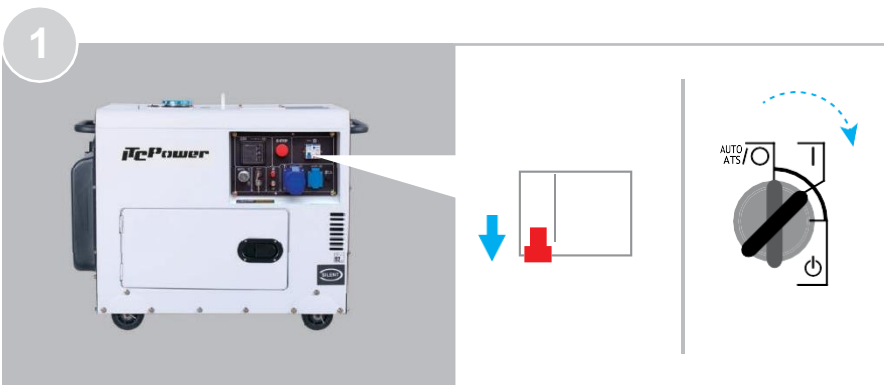
Заповнення паливного бака



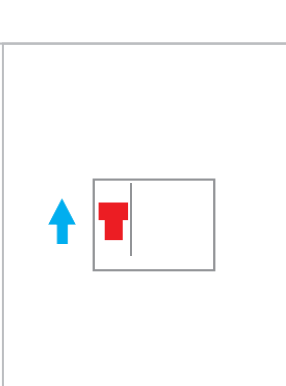
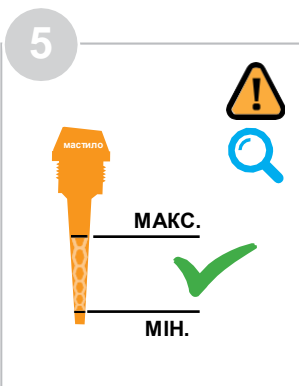
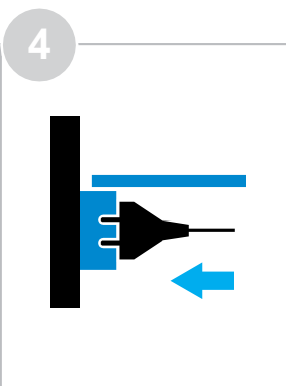
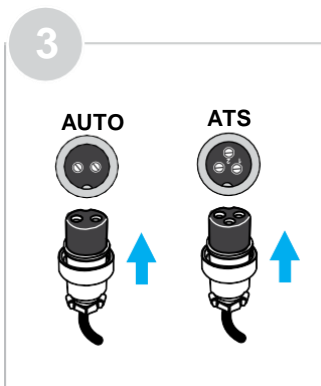
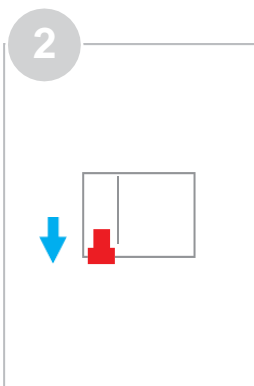
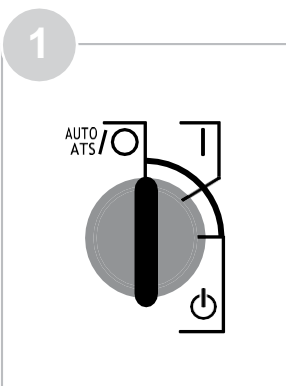
Вихлоп газів з паливної трубки



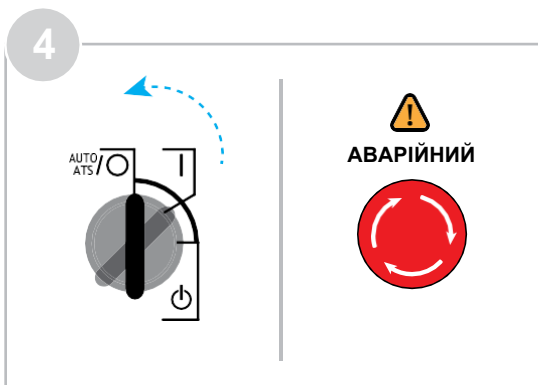
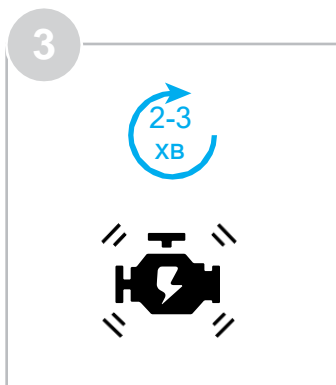
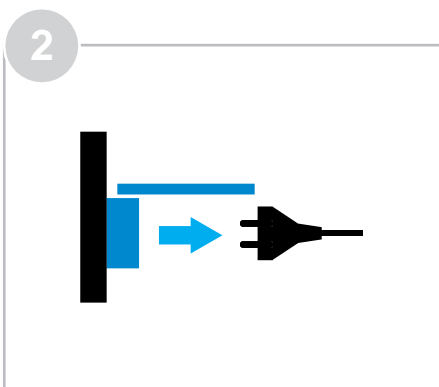
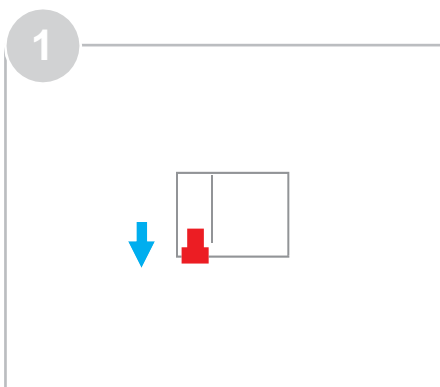
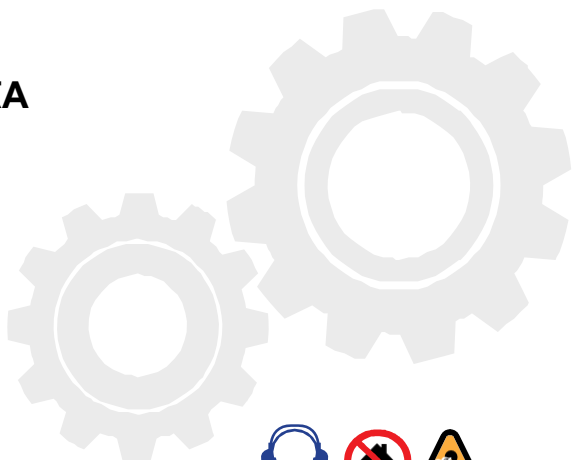
Експлуатація — ПУСК З КЛЮЧА



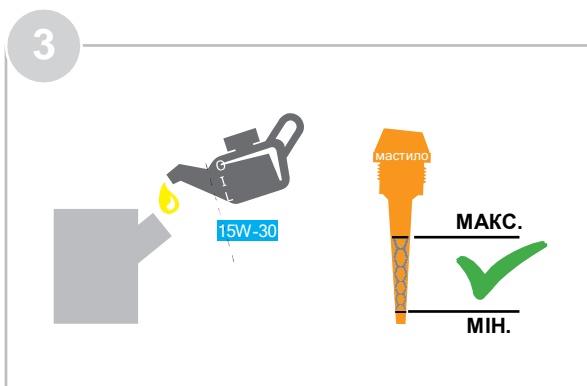
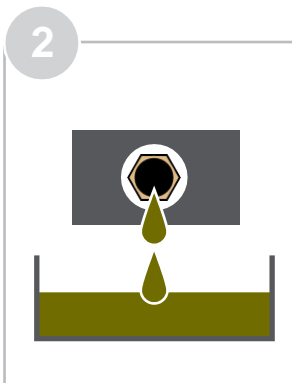
Експлуатація — АВТОМАТИЧНИЙ ПУСК



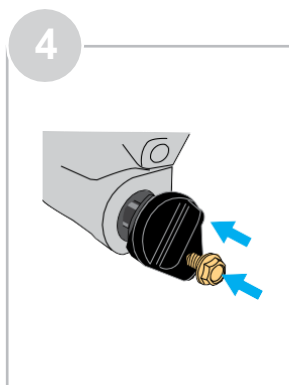
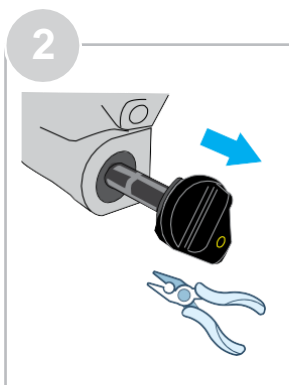
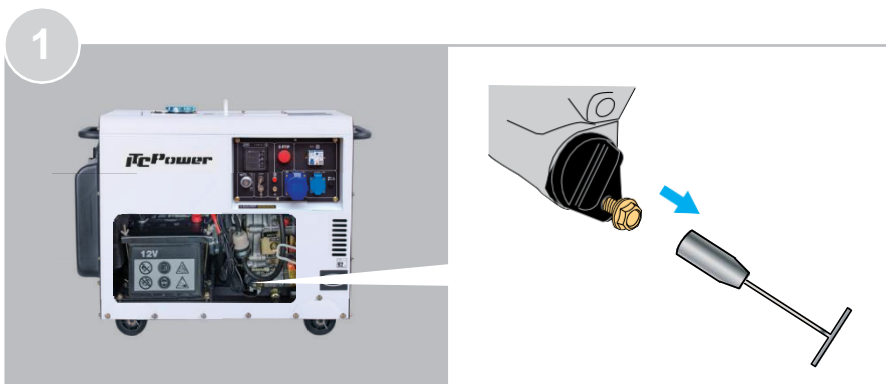
Експлуатація — ЗУПИНКА



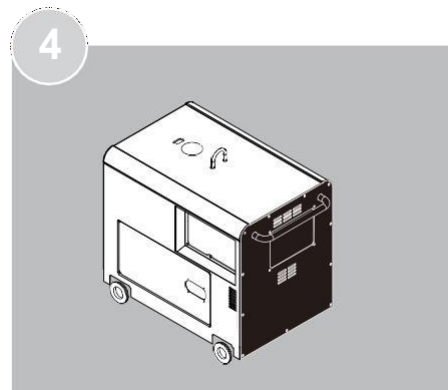
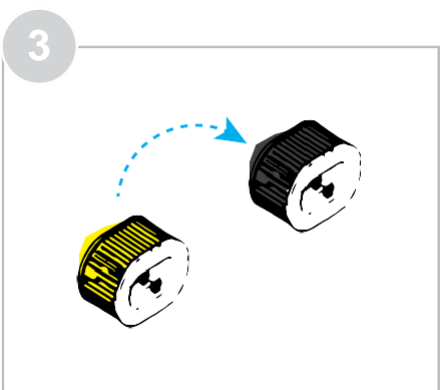
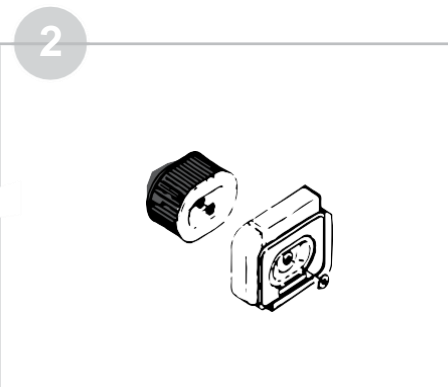
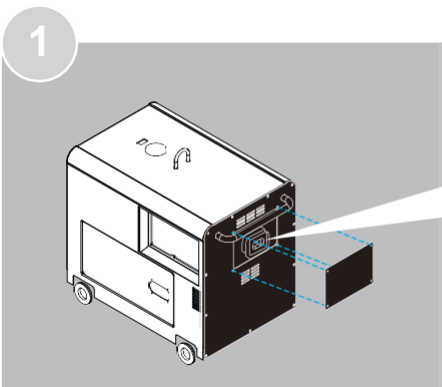
Заміна мастила



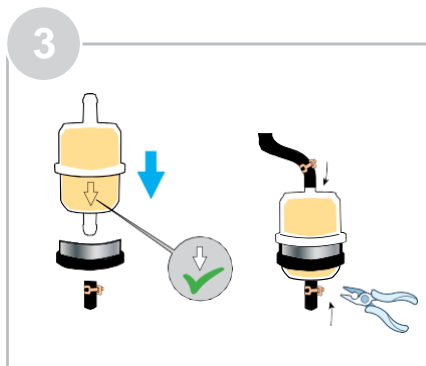
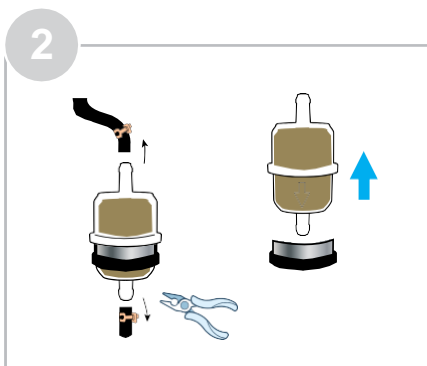
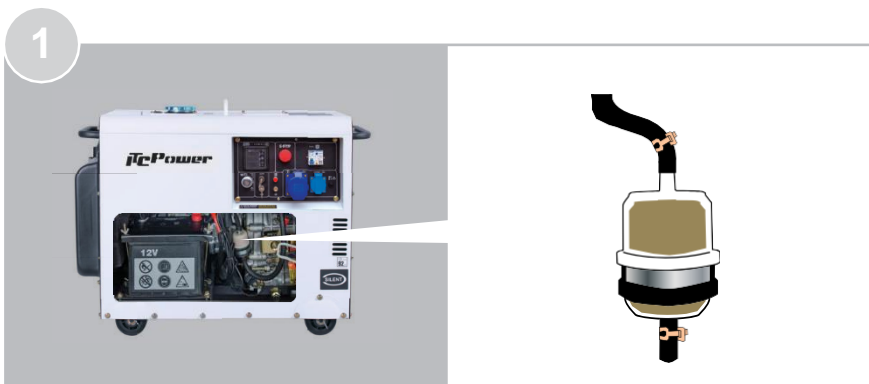
Очищення мастильного фільтра



Повітряний фільтр



Паливний фільтр



ТЕХНІЧНІ ХАРАКТЕРИСТИКИ

Модель		DG6000SE	DG7800SE	DG7800SE-T
Частота	Гц	50	50	50
Номінальна потужність		5,0 кВт	6,0 кВт	5.4 кВт / 7.5 кВА
Макс. потужність		5,3 кВт	6,3 кВт	5.7 кВт / 7.9 кВА
Напруга	В	230	230	230 / 400
Струм	А	23	27,4	25.2 / 11.4
Розетки		16 А та 32 А	16 А та 32 А	16 А та 32 А
Дисплей		LED6	LED6	LED6
Ємність паливного бака	л	13	13	13
Час роботи за навантаження 75%	год	9,5	7	7
Рівень шуму на відстані 7 м	дБА	72	72	72
Вихід постійного струму	В/А	12 / 8,3	12 / 8,3	12 / 8,3
Акумулятор	В/Агод	12 / 36	12 / 36	12 / 36
ДВИГУН		D400E	D500E	D500E
Тип двигуна		Дизель	Дизель	Дизель
Потужність	к.с.	10	12	12
Пуск		Електричний	Електричний	Електричний
Об'єм	куб. см.	418	498	498
Ємність мастильного бака	л	1,65	1,75	1,75
ГЕНЕРАТОР ЗМІННОСТРУМУ		AL5	AL6	AL6-T
Потужність	кВт	5	6	6
Коефіцієнт потужності		1	1	1 / 0,8
Регулювання напруги		Brush / AVR	Brush / AVR	Brush / AVR
ГАБАРИТИ ТА ВАГА				
Вага нетто	кг	154	154,5	159
Вага брутто	кг	161,5	162,5	166
Габарити приладу	мм	920x520x740	920x520x740	920x520x740
Габарити упаковки	мм	960x560x790	960x560x790	960x560x790

ТЕХНІЧНІ ХАРАКТЕРИСТИКИ

Модель		DG8000SE-LRS
Частота	Гц	50
Номінальна потужність		6,0 кВт
Макс. потужність		6,3 кВт
Напруга	В	230
Струм	А	27,4
Розетки		16 А та 32 А
Дисплей		LED6
Ємність паливного бака	л	25
Час роботи за навантаження 75%	год	13
Рівень шуму на відстані 7 м	дБА	72
Вихід постійного струму	В/А	12 / 8,3
Акумулятор	В/Агод	12 / 36
ДВИГУН		D500E
Тип двигуна		Дизель
Потужність	к.с.	12
Пуск		Електричний
Об'єм	куб. см.	498
Ємність мастильного бака	л	1,75
ГЕНЕРАТОР ЗМІННОГО СТРУМУ		AL6-210
Потужність	кВт	6
Коефіцієнт потужності		1
Регулювання напруги		Brush / AVR
ГАБАРИТИ ТА ВАГА		
Вага нетто	кг	159,5
Вага брутто	кг	164,5
Габарити приладу	мм	920x520x840
Габарити упаковки	мм	960x560x890

ДВИГУН НЕ ЗАПУСКАЄТЬСЯ



Причини



Рішення



Немає палива

Заправити паливом



Повітря в контурі

Продуйте повітря в контурі



Важіль запуску не знаходиться в робочому положенні

Переведіть важіль у робочеположення



Перевірте рівень мастила

Долейте мастило до верхньої позначки на щупі



Бруд в інжекторі

Очистіть інжектор



Акумулятор немає заряду

Зарядіть акумулятор



Інжектор не подає паливо

Відремонтуйте або замініть інжектор

ГЕНЕРАТОР НЕ ВИРОБЛЯЄ СТРУМ



Причини



Рішення



Диференціал у
вимкненому положенні

Увімкніть диференціал



Поганий контакт із вилкою

Відрегулюйте вилку

AVR

Пошкоджений
регуляторнапруги

Замініть регулятор
напруги(AVR)

НИЗЬКИЙ РІВЕНЬ НАПРУГИ



Причини



Рішення



Поганий контакт із вилкою

Відрегулюйте
вилку

AVR

Пошкоджений
регуляторнапруги
(AVR)

Замініть регулятор напруги
(AVR)

ГАРАНТІЙНИЙ ТАЛОН

Умови гарантійного обслуговування

1. На гарантійне обслуговування приймається виріб:

- 1.1. за умови правильного заповнення даного гарантійного талона;
- 1.2. за відсутності пошкоджень виробу, які могли викликати несправність;
- 1.3. за умови дотримання Покупцем вимог експлуатаційного документа та використання виробу за призначенням.

2. Перед використанням виробу, Покупець повинен вивчити Інструкцію з експлуатації даного виробу.

Виробник надає гарантію при умові використання виробу за призначенням та дотримання умов і правил користування протягом терміну гарантії, який складає 1 рік від дати продажу виробу Покупцю (або 500 мотогодин для бензинових генераторів та 2000 мотогодин для дизельних генераторів, в залежності від того, що наступить раніше). У випадку відсутності дати продажу, гарантійний строк складає 1 рік від дати виробництва виробу.

Дата виробництва вказана на упаковці

3. Покупець втрачає право на гарантійне обслуговування у наступних випадках:

- 3.1. неправильно заповнення гарантійного талону;
 - 3.2. пошкодження виробу, внаслідок порушення правил експлуатації;
 - 3.3. наявності механічних ушкоджень або слідів ударів, тріщин, вм'ятин, деформацій на корпусі, органах керування, кришках виробу;
 - 3.4. пошкодження виробу, викликане потраплянням у нього сторонніх тіл, рідини;
 - 3.5. пошкодження пломб або закріплювальних гвинтів;
 - 3.6. самостійне відкриття корпусу, спроба ремонту або внесення змін у виріб сторонніми особами;
 - 3.7. пошкодження виробу, що виникли внаслідок дії високих температур, вогню;
 - 3.8. пошкодження при транспортуванні, недбалі поводження з виробом.
 - 3.9. використання виробу в промислових або комерційних цілях.
4. Гарантійні зобов'язання не поширюються на забруднення виробу та його складові частини, на профілактику та чищення внутрішніх частин, витратні матеріали та тестові комплектуючі (елементи живлення, з'єднувальні шнури та ін.) Гарантія також не поширюється на швидкозношувані деталі (щітки до електродвигунів, ущільнювальні кільця, прокладки, клапани, сальники), аксесуари (фільтри, насадки, ножі, щітки, шланги та ін.)
5. У гарантійне обслуговування не входить навчання користувача користуванню придбаним обладнанням.
6. Виробник залишає за собою право в будь-який час змінювати характеристики апаратних засобів та програмного забезпечення без додаткового повідомлення.

Докладну інформацію з питань гарантійного обслуговування у Вашому регіоні Ви можете отримати за телефоном гарячої лінії 0 800 609 906 (усі дзвінки по Україні за стаціонарних телефонів безкоштовні). У випадку наявності інших питань, щодо сервісного обслуговування ви можете звернутись за адресою сервісного центру: м. Київ, вул. Сім'ї Хохлових, буд. 8. 04119 ФО-П Мішота Б. П. тел.: 0 800 609 906 Строк служби товару складає 3 роки з дати виробництва.

Відривний талон

1

Найменування виробу:
Модель виробу:
Серійний номер:
Дата продажу:

Печатка магазину

Відривний талон

2

Найменування виробу:
Модель виробу:
Серійний номер:
Дата продажу:

Печатка магазину

Відривний талон

3

Найменування виробу:
Модель виробу:
Серійний номер:
Дата продажу:

Печатка магазину

Відривний талон

4

Найменування виробу:
Модель виробу:
Серійний номер:
Дата продажу:

Печатка магазину

Сертифікат відповідності ЄС



Виробник

KAT POWER INTERNATIONAL, S.L.

Цим підтверджує, що

Генератор

DG6000SE, DG7800SE, DG7800SET, 8000D, DG8000SE-LRS

Відповідає специфікаціям директиви про машини та механізми машинобудування та подальших модифікацій

**Директива 2006/42/ЄС: машини і механізми машинобудування / Директива MD
Директива 2014/35/ЄС про низьковольтне обладнання / Директива LV
Директива 2014/30/ЄС щодо електромагнітної сумісності / Директива EMC
Директива 2015/863 (з поправками 2011/65/ЄС) / Директива RoHS
Директива 2000/14/ЄС (з поправками 2005/88/ЄС) / Директива про рівень шуму 96 дБА
Директива 2016/1628 щодо викидів EURO 5**

Відповідає наступним стандартам

**EN ISO 8528-13:2016
EN ISO 60204-1:2006/AC:2010
EN ISO 5395-2: 2013
EN 55012:2007+A1:2009 та EN 61000-6-1:2007 (EMC)
EAN ISO 3744:2010, ISO8528-10:1998 (рівень шуму)**

KAT POWER INTERNATIONAL, S.L.
Просп. Альгуема, 6С
17771 Санта-Люгая-д'Алґама, Іспанія

Листопад 2021

Ксав'є Сотера
Керуючий директор



ОФИЦИАЛЬНЫЙ ДИЛЕР В УКРАИНЕ:

storgom.ua

ГРАФИК РАБОТЫ:

Пн. – Пт.: с 8:30 по 18:30

Сб.: с 09:00 по 16:00

Вс.: с 10:00 по 16:00

КОНТАКТЫ:

+38 (044) 360-46-77

+38 (066) 77-395-77

+38 (097) 77-236-77

+38 (093) 360-46-77

Детальное описание товара:

<https://storgom.ua/product/itc-power-144168.html>

Другие товары: <https://storgom.ua/dizelnye-generatory.html>