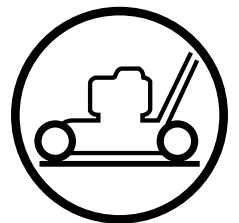




uk Інструкція з експлуатації
Перед використанням інструмента уважно прочитайте ці інструкції і впевніться, що ви їх зрозуміли.

tr Talimat el kitabı
Bu makineyi kullanmadan önce lütfen talimatları dikkatlice okuyun ve anlayın.



115 72 80-53 Rev. 2

LC 153 / 961310037

Ukrainian/Turkish

uk	ЗМІСТ	СТОР.
	ПРАВИЛА ТЕХНІКИ БЕЗПЕКИ	3-5
	ТЕХНІЧНІ ХАРАКТЕРИСТИКИ	6
	ОГЛЯД.....	7
	ЗБИРАННЯ.....	8-9
	НАЛАШТУВАННЯ	10
	ЗАПУСК І ЗУПИНКА	11
	ВИКОРИСТАННЯ	12
	ТЕХНІЧНЕ ОБСЛУГОВУВАННЯ	13-15
	ЗАГАЛЬНА ІНФОРМАЦІЯ	15

Виробник:
Husqvarna AB
SE-561 82
Huskvarna, Швеція

Оригінал інструкцій
написано англійською
мовою, усі інші версії
є перекладом.

tr	İÇİNDEKİLER	SAYFA
	GÜVENLİK KURALLARI.....	3-5
	TEKNIK VERILER	6
	GENEL BAKIŞ.....	7
	MONTAJ.....	8-9
	AYARLAR.....	10
	ÇALIŞTIRMA VE DURDURMA.....	11
	KULLANIM.....	12
	BAKIM.....	13-15
	GENEL BİLGİLER	15

Tarafından Üretilmiştir:
Husqvarna AB
SE-561 82
Husqvarna, Sweden

Orijinal talimatlar
İngilizce'dir, diğer
tüm diller çeviridir.



Правила безпечної експлуатації обертальних газонокосарок для піших операторів

ВАЖЛИВО! Цей ріжучий інструмент здатен ампутувати кінцівки та кидати об'єкти. Недотримання наведених далі інструкцій із техніки безпеки може призвести до серйозних травм або смерті.

I. Навчання

- Уважно прочитайте інструкції. Ознайомтеся із принципами роботи засобів керування та належного користування обладнанням.
- Ніколи не дозволяйте користуватися газонокосаркою дітям або людям, які не ознайомилися з інструкціями. Вік оператора може обмежуватися місцевими нормами.
- Ніколи не косіть газон, якщо поблизу знаходяться люди, особливо діти, або домашні тварини.
- Пам'ятайте, що саме оператор чи користувач несе відповідальність за нещасні випадки або шкоду, заподіяну іншим людям та їхньому майну.

II. Підготовка

- Для косіння завжди надягайте міцне взуття і довгі штани. Не використовуйте обладнання босоніж або у відкритих сандалях.
- Уважно огляньте місце, де обладнання буде використовуватися, і усуньте всі об'єкти, які можуть бути відкинуті машиною.
- **ПОПЕРЕДЖЕННЯ** - Бензин є легкозаймистою речовиною.
 - Зберігайте паливо у спеціально призначених для цього контейнерах.
 - Заправляйте пальне тільки надворі і не паліть під час заправки.
 - Додавайте паливо перед запуском двигуна. Ніколи не знімайте кришку паливного бака та не додавайте бензин під час роботи двигуна чи коли двигун є гарячим.
 - У випадку проливання бензину не намагайтеся запустити двигун. Натомість приберіть машину з місця проливання та не допускайте створення будь-якого джерела займання, доки пари бензину не зникнуть.
 - Перемістіть усі паливні баки та кришки контейнерів у безпечне місце.
- Замініть глушники, на яких є ознаки пошкодження чи дефекти.
- Перед використанням завжди виконуйте огляд, перевіряючи ножі, болти ножів та різальний пристрій для виявлення ознак зношування чи пошкодження. Замінійте зношені або пошкоджені ножі та болти з комплекту відповідного ножа для збереження збалансованості.
- Будьте обережні, працюючи з машиною, що має кілька ножів, адже обертання одного ножа може викликати обертання інших ножів.

III. ЕКСПЛУАТАЦІЯ

- Не запускайте двигун у замкнутому просторі, де може збиратися чадний газ.
- Косіть газон лише за денного світла або якісного штучного освітлення.
- Якщо можливо, уникайте використання обладнання в мокрій траві.
- Завжди твердо стійте на ногах, перебуваючи на схилах.
- Ходіть повільно. Забороняється бігати під час роботи з інструментом.
- Під час косіння за допомогою обертальних машин на колесах перетинайте схил горизонтально, а не вгору-вниз.
- Будьте вкрай обережні, розвертаючись на схилах.
- Не косіть занадто круті схили.
- Будьте вкрай обережні, розвертаючи або рухаючи газонокосарку в напрямку до себе.
- Зупиняйте ніж, якщо газонокосарку потрібно нахилити для транспортування через поверхні, не вкриті травою, а також під час переміщення газонокосарки до чи з місць скошування.
- Не експлуатуйте газонокосарку з несправними захисними пристосуваннями або з невідновленими захисними пристроями, такими як дефлектори та/або травозбірники.
- Не змінюйте налаштування регулятора двигуна та не збільшуйте надмірно швидкість двигуна. Робота двигуна з надмірною швидкістю може підвищити ризик травмування.
- Роз'єднайте всі муфти ножів і приводу перед запуском двигуна.
- Вмикайте двигун обережно, відповідно до інструкцій, тримаючи ноги подалі від ножа.
- Не нахилийте газонокосарку, вмикаючи двигун, за винятком випадків, коли для ввімкнення двигуна потрібно нахилити газонокосарку. У такому випадку не нахилийте її більше, ніж дійсно необхідно, піднімаючи лише той бік, який знаходиться далі від оператора.
- Не вмикайте двигун, стоячи перед жолобом для викидання скошеної трави.
- Не розташовуйте руки та ноги поруч із частинами, що обертаються, або під ними. Не допускайте закупорювання отвору для викидання скошеної трави.
- Ніколи не піднімайте і не переносьте газонокосарку з увімкненим двигуном.
- Вимикайте двигун і від'єднайте шнур свічки запалювання:
 - перед усуненням різноманітних засмічень або перед очищенням жолоба у випадку забивання;
 - перед перевіркою, чищенням або виконанням інших робіт із газонокосаркою;
 - після удару об сторонній предмет. Огляньте газонокосарку на наявність пошкоджень і виконайте необхідні ремонтні роботи перед повторним запуском і подальшою експлуатацією газонокосарки;
 - якщо газонокосарка починає незвично вібрувати (потрібна негайна перевірка).

- Вимикайте двигун:
 - щоразу, випускаючи газонокосарку з рук чи відходячи від неї;
 - перед заправленням.
- Під час зупинки двигуна зменште отвір, змінивши положення дроселя, і, якщо двигун оснащено відсічним клапаном, перекрийте пальне після завершення косіння.
- **УВАГА! ЦЕ ОБЛАДНАННЯ МОЖЕ ТРАВМУВАТИ ДІТЕЙ. Мінімальний рекомендований Американською академією педіатрії вік дітей для користування газонокосаркою, керованою пішим оператором, становить 12 років, а для їзди та роботи на самохідній газонокосарці – 16 років.**
- Під час завантаження або розвантаження цієї машини не нахильте її більше, ніж на 15° (максимальний рекомендований робочий кут).
- Під час експлуатації цієї машини слід носити належне особисте захисне спорядження, у тому числі (щонайменше) міцне взуття, засоби захисту очей і захисні навушники. Не косіть газон у шортах та/або відкритому взутті.
- Вказані в цьому посібнику рівні вібрації не є даними про вплив вібрацій на працівника. Роботодавці повинні розрахувати еквівалентне 8 годинам значення впливу вібрацій (Aw) та відповідно обмежити такий вплив на працівника.
- Завжди повідомляйте комусь, коли йдете надвір косити газон.

IV. Технічне обслуговування та зберігання

- Усі гайки, болти та гвинти повинні бути міцно затягнуті, щоб обладнання було в безпечному робочому стані.
- Ніколи не зберігайте обладнання з бензином у баку в приміщенні, де можливий контакт парів із відкритим вогнем або іскрами.
- Дайте двигуну охолонути перед зберіганням у будь-якому контейнері.
- Для зменшення небезпеки виникнення пожежі не допускайте потрапляння трави, листя чи надмірної кількості мастила у двигун, глушник, батарейний відсік і місця зберігання бензину.
- Досить часто перевіряйте травозбірник на наявність ознак зношення чи псування.
- Із міркувань безпеки замініть зношені або пошкоджені деталі.
- Якщо паливний бак потрібно спорожнити, це потрібно робити надворі.



Yaya Tarafından Kontrol Edilen Döner Çim Biçme Makineleri için Güvenli Kullanım Uygulamaları

ÖNEMLİ: Kesim özelliğine sahip olan bu makine el ve ayakları koparabilir ve etrafa çeşitli nesnelere fırlamasına neden olabilir. Aşağıdaki güvenlik talimatlarına uyulmaması, ciddi yaralanmalara neden olabilir veya ölümlü sonuçlanabilir.

I. Eğitim

- Talimatları dikkatlice okuyun. Ekipman kontrollerini tanıyın ve doğru kullanımını öğrenin.
- Çocukların veya kullanma talimatlarını bilmeyen kişilerin çim biçme makinesini kullanmasına asla izin vermeyin. Yerel yönetmeliklerde operatör yaşı konusunda bir sınırlama olabilir.
- Başta çocuklar olmak üzere yakınınızda başka kişiler veya hayvanlar varken asla çim biçmeyin.
- Diğer insanların veya bu insanlara ait eşyaların kazalara veya tehlikelere maruz kalmasından operatörün veya kullanıcının sorumlu olacağını unutmayın.

II. Hazırlık

- Çim biçerken her zaman uygun ayakkabı ve uzun pantolon giyin. Ekipmanı çıplak ayakla veya açık sandalet giyerken kullanmayın.
- Ekipmanın kullanılacağı alanı iyice kontrol edin ve makinenin fırlatabileceği tüm nesnelere kaldırın.
- UYARI - Benzin kolayca tutuşabilen bir maddedir.
 - Yakıtı bu amaç için özel olarak tasarlanan kaplarda saklayın.
 - Sadece dış mekanlarda yakıt ikmali yapın ve yakıt ikmali sırasında asla sigara içmeyin.
 - Motoru çalıştırmadan önce yakıt koyun. Motor çalışırken veya sıcakken asla yakıt deposunun kapağını sökmeyin veya benzin koymayın.
 - Etrafa benzin saçılırsa motoru çalıştırmayı denemeyin. Makineyi benzinin sıçradığı alandan uzaklaştırın ve benzin buharları kaybolana kadar ateşleme kaynağı oluşturabilecek durumlardan kaçının.
 - Tüm yakıt depolarını ve yakıt kabı kapaklarını güvenli bir şekilde değiştirin.
- Arızalı susturucuları değiştirin.
- Kullanım öncesinde bıçakların, bıçak civatalarının ve testere tertibatının yıpranmış veya hasarlı olup olmadığını daima kontrol edin. Dengeyi korumak için yıpranmış veya hasarlı bıçakları ve civataları gruplar halinde değiştirin.
- Çok bıçaklı makinelerde bir bıçağın dönmesinin diğer bıçakların da dönmesine neden olabileceğini unutmayın.

III. Kullanım

- Motoru, tehlikeli karbonmonoksit dumanlarının birikebileceği kapalı alanlarda çalıştırmayın.
- Çim biçme işlemini sadece gün ışığında veya güçlü bir suni aydınlatma olduğunda yapın.
- Mümkünse ekipmanı ıslak çimen üzerinde kullanmaktan kaçının.

- Yokuşlarda her zaman ayağınızı sağlam basın.
- Yürüyün, hiçbir zaman koşmayın.
- Tekerlekli döner makineler kullanıyorsanız eğimli alanlarda çim biçerken yukarı aşağı değil, yana doğru hareket edin.
- Yokuşta yön değiştirirken çok dikkatli olun.
- Aşırı dik eğimlerde çim biçmeyin.
- Çim biçme makinesini geri hareket ettirirken veya kendinize doğru çekerken çok dikkatli olun.
- Çim dışındaki yüzeylerden geçerken çim biçme makinesini taşımak için yatırmak gerektiğinde ve çim biçme makinesini çim biçilecek alana götürürken veya bu alandan getirirken bıçağı durdurun.
- Koruyucuları hasarlıysa ya da saptırıcı ve/veya çim ayırıcı gibi güvenlik araçları yoksa çim biçme makinesini asla çalıştırmayın.
- Motor regülatörünün ayarlarını değiştirmeyin veya motora aşırı devir yaptırmayın. Motorun aşırı devirde kullanılması yaralanma riskini artırabilir.
- Motoru çalıştırmadan önce tüm bıçak ve tahrik kavramalarını ayırın.
- Motoru talimatlara uygun olarak ve ayaklarınız bıçaktan yeterince uzakta olacak şekilde dikkatlice çalıştırın.
- Motoru çalıştırırken, çim biçme makinesinin çalıştırma için yatırılması gereken durumlar dışında çim biçme makinesini asla yatırmayın. Çalıştırma için yatırılması gerekiyorsa asla gereğinden fazla yatırmayın ve sadece operatörden uzakta duran kısımdan kaldırın.
- Deşarj borusunun önünde dururken motoru çalıştırmayın.
- Ellerinizi veya ayaklarınızı döner parçaların yakınına veya altına koymayın. Her zaman deşarj borusunun uzağında durun.
- Motor çalışırken asla çim biçme makinesini kaldırmayın veya taşımayın.
- Aşağıdaki durumlarda motoru durdurun ve buji kablosunun bağlantısını kesin:
 - tıkanıkları gidermeden önce;
 - çim biçme makinesi üzerinde kontrol, temizlik veya bakım işlemi yapmadan önce;
 - yabancı bir cisme çarptıktan sonra.
 Aşağıdaki durumlarda çim biçme makinesini tekrar çalıştırmadan ve kullanmadan önce hasar olup olmadığını kontrol edin ve gereken onarımları yapın;
 - çim biçme makinesi anormal titreşim yapmaya başladığında (derhal kontrol edin).
- Aşağıdaki durumlarda motoru durdurun:
 - çim biçme makinesini her bıraktığınızda;
 - yakıt ikmali yapmadan önce.
- Motoru kapatırken gaz ayarını azaltın ve motorda bir kapatma valfi varsa çim biçme işlemi bittikten sonra yakıt beslemesini kapatın.
- **UYARI: BU EKİPMAN ÇOCUKLARIN YARALANMASINA NEDEN OLABİLİR. Amerikan Pediatri Akademisi, çocuklar için yaya tarafından kontrol edilen çim biçme makinesini kullanma yaşının en az 12 ve sürerek kontrol edilen çim biçme makinesini kullanma yaşının en az 16 olması yönünde tavsiyede bulunmaktadır.**

- Makineyi yüklerken veya boşaltırken 15° olan maksimum önerilen kullanım açısını aşmayın.
- Bu makineyi kullanırken (minimum gereklilik olarak) sağlam bir ayakkabı, koruyucu gözlük ve kulak koruma ekipmanı dahil olmak üzere uygun Kişisel Koruyucu Ekipmanlar (PPE) kullanın. Şort ve/veya parmak bölgesi açık ayakkabı giydiğinizde çim biçmeyin.
- Bu kılavuzda belirtilen titreşim seviyeleri çalışanların titreşime maruz kalma seviyesine göre ayarlanmamıştır. İşverenlerin 8 saatlik eşdeğer maruz kalma değerlerini (Aw) hesaplaması ve çalışanların maruz kalma seviyesini buna göre sınırlaması gerekmektedir.
- Dışarıda çim biçtiğinizi mutlaka başka birisine bildirin.

IV. Bakım ve Depolama

- Ekipmanın güvenli çalışma durumunu muhafaza etmek için tüm somunları, civataları ve vidaları sıkılmış halde tutun.
- Ekipmanı depoda benzin varken dumanların açık alev veya kıvılcımlara ulaşabileceği binaların içinde asla depolamayın.
- Depoya kaldırmadan önce motorun soğumasını bekleyin.
- Yangın tehlikesini azaltmak için motorda, susturucuda, akü bölmesinde ve benzin depolama alanında kalan çimen, yaprak veya aşırı yağ gibi kirleri temizleyin.
- Çim ayırıcıda yıpranma veya bozulma olup olmadığını sık sık kontrol edin.
- Güvenlik nedeniyle, aşınmış veya hasarlı parçaları değiştirin.
- Yakıt deposunun tahliye edilmesi gerekiyorsa bu işlemin dış mekanda yapılması gerekir.

uk Ці символи можуть бути наявні на машині або в документації, що постачається з виробом. Дізнайтеся та зрозумійте їхнє значення. Відповідає положенням і поточним поправкам директив та стандартів, зазначених у таблиці технічних характеристик виробу.

tr Bu simgeler makinanızda veya ürün ile birlikte verilen belgelerde görülebilir. Bunları öğrenin ve anlayın. Ürün performans tablosunda gösterilen Standartlar Yönergesi hükümleri ve geçerli değişiklikleriyle uyumludur.



ОЗНАЙОМТЕСЯ З ПОСІБНИКОМ КОРИСТУВАЧА
KULLANMA KILAVUZUNU OKUYUN



ПУСК ДВИГУНА
MOTOR ÇALIŞTIRMA



НИЗЬКИЙ
DÜŞÜK



ВИСОКИЙ
YÜKSEK



ЗАСЛІН
JİKLE



ШВИДКО
HIZLI



ПОВІЛЬНО
YAVAŞ



ЗАСТЕРЕ-ДЖЕННЯ
İKAZ



ПОПЕРЕ-ДЖЕННЯ
UYARI



ТИСК МАСТИЛА
YAĞ BASINCI



БАТАРЕЯ
AKÜ



ВИСОТА КОСАРКИ
BIÇICI YÜKSEKLİĞİ



ПАЛИВО
YAKIT



РІВЕНЬ ЗВУКОВОЇ ПОТУЖНОСТІ
SES GÜCÜ SEVİYESİ



ГАРЯЧІ ПОВЕРХНІ
SICAK YÜZEYLER



НЕ ПІДПУСКАЙТЕ СТОРОННІХ ОСІБ
HİÇ KİMSENİN YAKLAŞMASINA İZİN VERMEYİN

НЕ ЗНИМАЙТЕ ЩІТКИ ПІД ЧАС РОБОТИ ДВИГУНА
MOTOR ÇALIŞIRKEN SİPERLERİ ÇIKARMAYIN



ОСТЕРІГАЙТЕСЯ ВІДКИНУТИХ ОБ'ЄКТІВ
SİÇRAYAN NESNELERE KARŞI DİKKATLİ OLUN



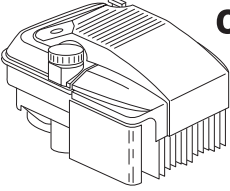

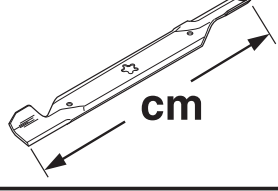
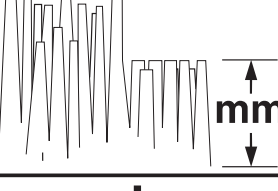


НАДЯГАЙТЕ ЗАХИСНІ НАВУШНИКИ ДЛЯ ЗАПОБІГАННЯ УШКОДЖЕННЮ СЛУХУ
İŞİTME SORUNLARINI ÖNLEMEK İÇİN KORUYUCU KULAKLIK TAKIN

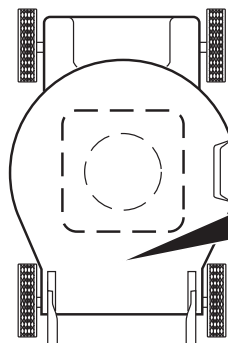


НЕБЕЗПЕЧНО, ТРИМАЙТЕ РУКИ І НОГІ ПОДАЛІ
TEHLİKE; ELLERİNİZİ VE AYAKLARINIZI UZAK TUTUN



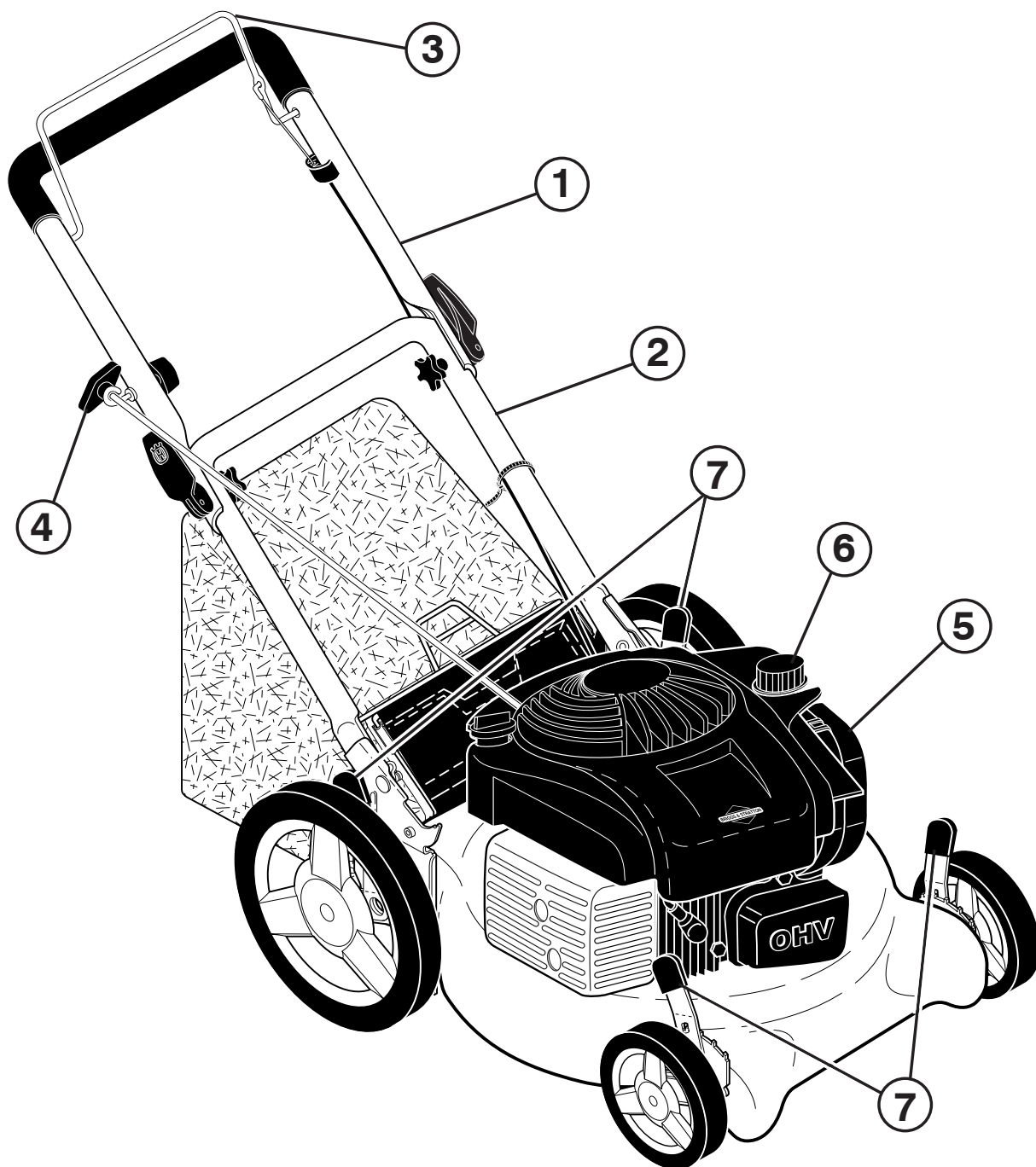
ЗАХОДИ БЕЗПЕКИ ПЕРЕДБАЧЕНО ЄВРОПЕЙСЬКОЮ ДИРЕКТИВОЮ ЩОДО МАШИН І МЕХАНІЗМІВ
GÜVENLİK HAKKINDA AVRUPA MAKİNE DİREKTİFİ

 CC	190
 km/h	—
 cm	53
 mm	32 – 87
 KG	29.9
ISO 5395-1,2	
EMC 2014/30/EU	
ISO 3744 2006/42/EC	LpA < 90 dBA
ISO 11094 2000/14/EC	LwA < 98 dBA
 ВІБРАЦІЯ TİTREŞİM	ISO 5349-2 EN 1033 Aw ≤ 6.94 m/s²



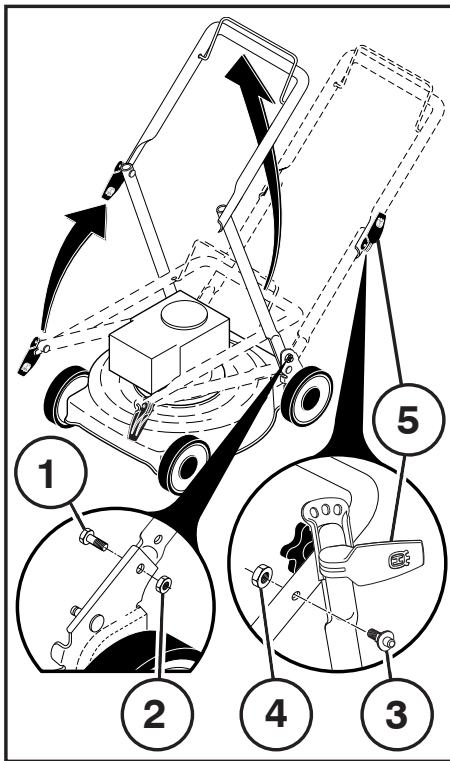
	LW	KG
MODEL / MODELE	SERIAL / SERIE	
PRODUCT NO. / PRODUIT NO.	RPM	BR
ASSEMBLED IN U.S.A. / ASSEMBLÉ AUX É.U.		

FOR SERVICE IN USA CALL
10800-849-1297



uk	1	Верхня ручка
	2	Нижня ручка
	3	Лезо управління зчепленням
	4	Ручка стартера
	5	Повітряний фільтр
	6	Отвір надходження бензину
	7	Рукоятка регулювання висоти

tr	1	Üst kol
	2	Alt kol
	3	Bıçak kavrama kontrol
	4	Marş kolu
	5	Hava filtresi
	6	Benzin girişi
	7	Yükseklik ayarlama kolu



uk ЗБИРАННЯ

Ручка

Потягніть ручку у вказаному стрілками напрямку.

- Установіть болти (1) та гайки (2). Надійно закрутіть.
- Установіть штифти (3) та гайки (4). Надійно закрутіть.

Утримуючи ручку в піднятому положенні, затягніть голівки (5).

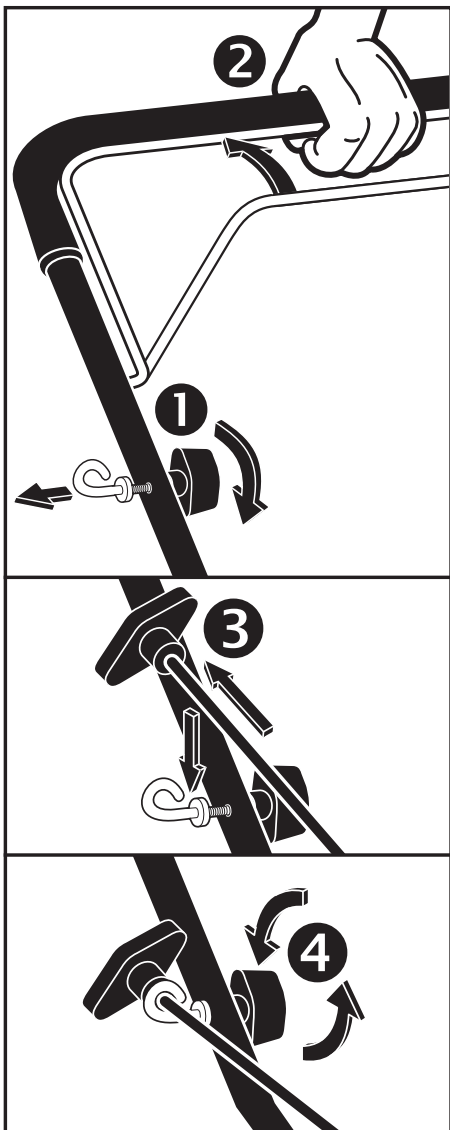
tr MONTAJ

Kol

Kolu oklar yönünde çekin.

- Cıvata (1) ve somunları (2) takın. İyiçe sıkın.
- Saplama (3) ve somunları (4) takın. İyiçe sıkın.

Kol yukarıya dönük haldeyken kanat başlıkları (5) sıkın.

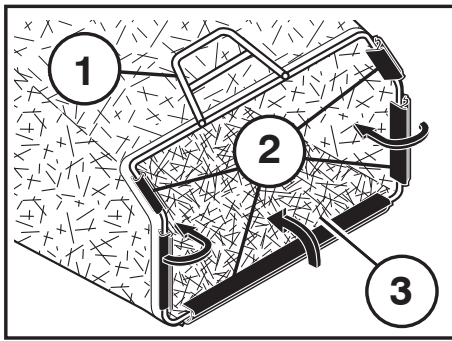


uk Установіть трос стартера (деталь із Т-подібною голівкою)

- Викрутіть деталь із Т-подібною голівкою.
- Утримуючи вилку гальма поруч із верхньою ручкою, повільно витягніть трос стартера, щоб він потрапив у петлю напрямного пристрою для тросу.
- Закрутіть деталь із Т-подібною голівкою.

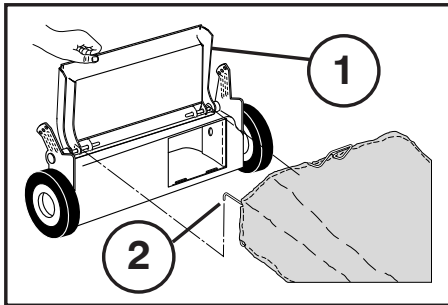
tr Marş ipini takın (T düğmesi)

- T düğmesini gevşetin.
- Fren çatalını üst kola doğru bastırın ve marş ipini ip kılavuzundaki halkaya kayana kadar yavaşça dışarı çekin.
- T düğmesini sıkın.



- uk** (1) РАМКА ЗБІРНИКА
(2) ВІНІЛОВЕ КРІПЛЕННЯ
(3) ОТВІР РАМКИ

- tr** (1) AYIRICI GÖVDESİ
(2) VİNİL TUTUCU
(3) GÖVDE AÇIKLIĞI

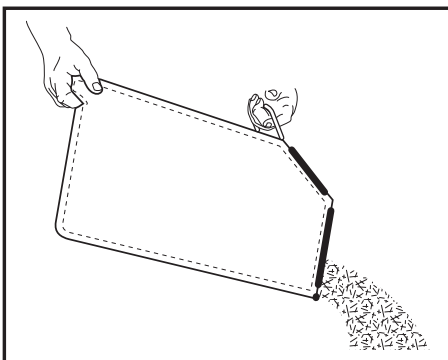


- uk** (1) ЗАДНІ ДВЕРЦЯТА
(2) РАМКА ТРАВозБІРНИКА

- tr** (1) ARKA KAPAK
(2) ÇİM AYIRICI GÖVDESİ

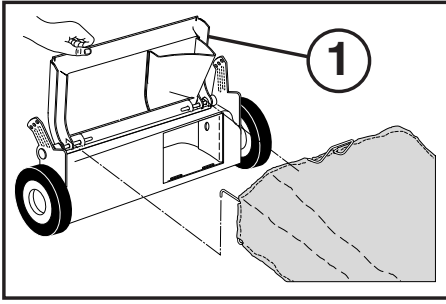
- uk** **Збирання та присднання травозбірника**
- Помістіть рамку травозбірника у мішок для трави, твердий бік мішка має бути знизу.
 - Надягніть вінілові кріплення на рамку.
 - Коли задні дверцята будуть опущені на рамку травозбірника, травозбірник буде закріплено на корпусі газонокосарки.

- tr** **Çim Ayırıcının Monte Edilmesi ve Takılması**
- Çim ayırıcının gövdesini çimen torbasının sert kısmı alta gelecek şekilde çimen torbasına takın.
 - Vinil tutucuları gövdenin üzerine kaydırın.
 - Arka kapak çim ayırıcının gövdesine doğru indiğinde çim ayırıcı çim biçme makinesine sabitlenir.



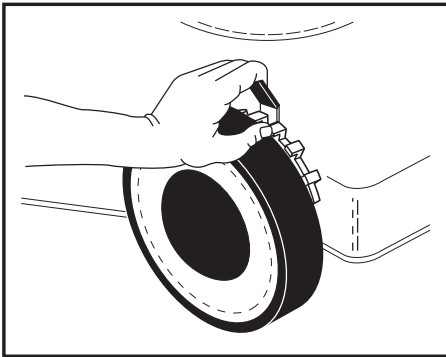
- uk** **Спустошення травозбірника**
- Щоб зняти травозбірник, зупиніть двигун, відпустивши вилку гальмування двигуна.
 - Підніміть задні дверцята та вийміть травозбірник за ручку.
 - Не волочіть мішок під час спустошення, це призведе до непотрібного зношування.

- tr** **Çim Ayırıcıyı Boşaltmak İçin**
- Çim ayırıcıyı sökmek için motor freninin çatalını serbest bırakarak motoru durdurun.
 - Arka kapağı kaldırın ve çim ayırıcıyı kolundan sökün.
 - Boşaltırken torbayı sürüklemeyiniz, gereksiz yere aşınmaya neden olur.



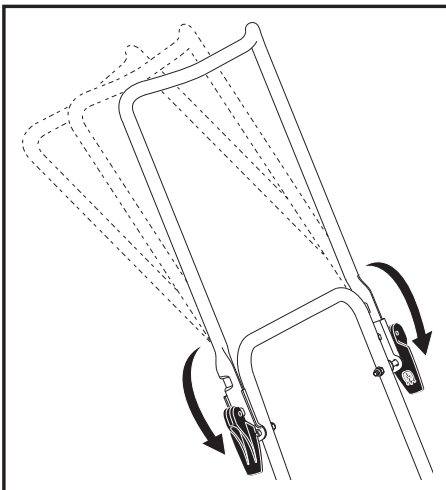
- uk** **Трансформування косарки**
ДЛЯ РОЗТАШУВАННЯ МІШКА ЗЗАДУ -
• Травозбірник встановлено.
ДЛЯ МУЛЬЧУВАННЯ -
• Задні дверцята (1) закриті.

- tr** **Çim Biçme Makinesini Dönüştürmek İçin**
ARKA TORBA İÇİN -
• Çim ayırıcı takılır.
MALÇLAMA İÇİN -
• Arka kapak (1) kapatılır.



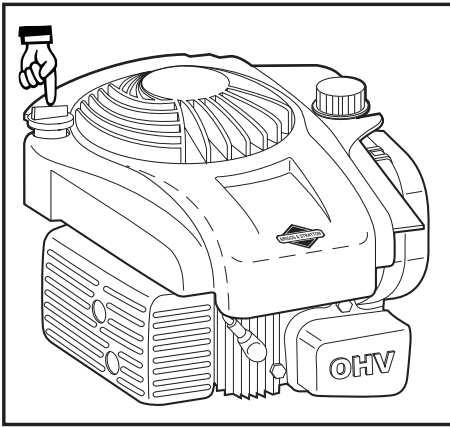
- uk** **Регулювання**
У косарці можна налаштувати різні рівні скошування. Потрібний рівень скошування налаштовується за допомогою важеля на кожному колесі. Змістіть важіль у бік колеса і встановіть рівень скошування. На всіх колесах потрібно встановити однакову висоту, інакше скошування буде нерівномірне.

- tr** **Ayarlama**
Çim biçme makinesi farklı kesme seviyelerine ayarlanabilir. Her tekerlekteki kolu kullanarak istediğiniz kesme seviyesine ayarlayın. Kolu tekerleğe doğru hareket ettirin ve kesme seviyesini ayarlayın. Tüm tekerlekler aynı yükseklik konumunda olmalıdır, aksi takdirde düzensiz bir kesim gerçekleşir.



- uk** **Регулювання**
Ручку можна встановити на різні рівні.

- tr** **Ayarlama**
Kol farklı seviyelere ayarlanabilir.



uk

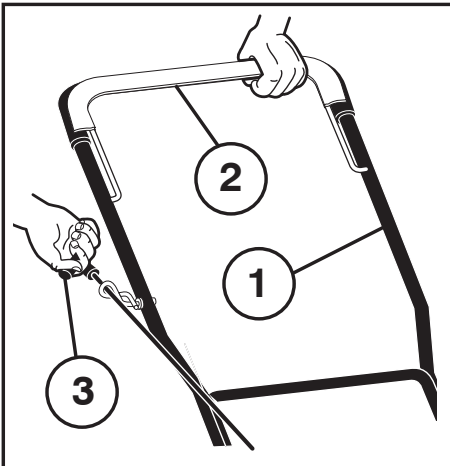
Заливання мастила

Заливайте у двигун моторну олію. Можна використовувати SAE30. (Також ознайомтеся з наявною в комплекті інструкцією з експлуатації двигуна.)

tr

Yağ Doldurma

Motora motor yağı doldurun. SAE30 kullanılabilir. (Birlikte verilen motor çalıştırma talimatlarını da okuyun.)



uk

Запуск і зупинка

Розташуйте косарку на рівній поверхні. Примітка: не на гравій чи подібне покриття. Наповніть бак бензином, **без додавання олії. Не заливайте бензин під час роботи двигуна.**

- Утримуючи вилку гальмування двигуна біля ручки, швидко потягніть ручку стартера. Не давайте тросу стартера раптово скручуватися назад.
- Щоб зупинити двигун, відпустіть вилку гальмування двигуна.

tr

Çalıştırma ve Durdurma

Çim biçme makinesini düz bir yüzeye yerleştirin. Not: çakıl veya benzer bir yüzeye yerleştirmeyin. Depoya benzin doldurun ve yağ ile karıştırmayın. **Motor çalışırken benzin doldurmayın.**

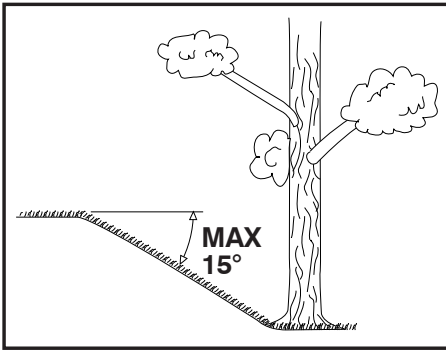
- Motor freninin çatalını kola doğru tutun ve marş kolunu hızlı bir şekilde çekin. Marş ipinin geri sarılmasına izin vermeyin.
- Motoru "DURDURMAK" için motor freninin çatalını bırakın.

uk

- (1) ВЕРХНЯ РУЧКА
- (2) ГАЛЬМІВНА ВІЛКА
- (3) РУЧКА СТАРТЕРА

tr

- (1) ÜST KOL
- (2) FREN ÇATALI
- (3) MARŞ KOLU



uk

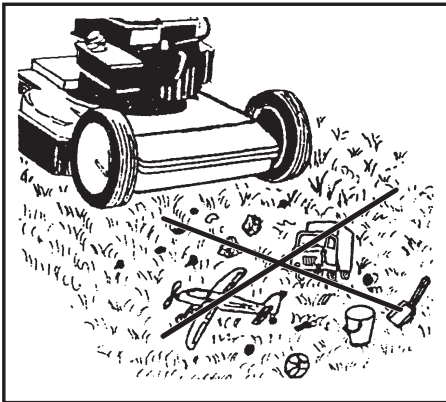
Використання

Косарку не слід використовувати на схилах, крутіших за 15° . Це може призвести до виникнення проблем зі змащенням двигуна.

tr

Kullanım

Çim biçme makinesi 15° üzerinde eğimlerde kullanılmamalıdır. Bu, motorda yağlama sorununa neden olabilir.

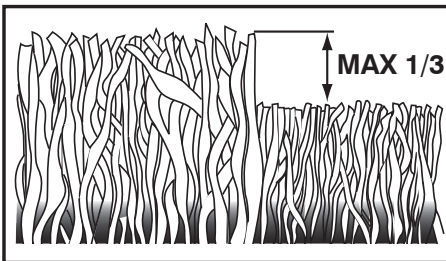


uk

Перед косінням із газону потрібно прибрати предмети, такі як гілки, іграшки та каміння.

tr

Çim biçmeye başlamadan önce bahçedeki dal, oyuncak ve taş gibi cisimler kaldırılmalıdır.

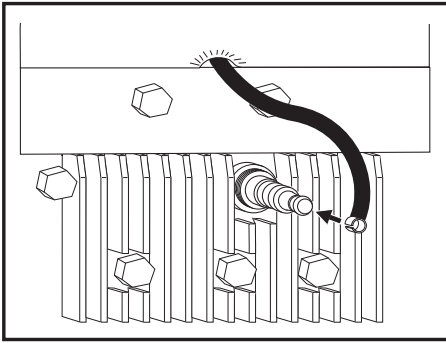


uk

У періоди найбільш активного росту косіть газон двічі на тиждень. Не зрізайте більше $1/3$ довжини трави, особливо під час засушливих періодів. Під час першого скошування спочатку слід установити велику висоту зрізання. Оцініть результат і зменште висоту зрізання на косарці, установивши потрібну. Якщо трава дуже висока, слід косити повільно або скосити газон двічі.

tr

En aktif büyüme dönemlerinde çimleri haftada iki kez biçin. Özellikle kuru dönemlerde asla çimlerin boyunun $1/3$ 'ünden fazlasını kesmeyin. İlk seferde çimleri büyük bir kesme yüksekliği ile biçin. Sonucu inceleyin ve çim biçme makinesini istediğiniz ayara indirin. Çimler çok uzunsa biçme işlemini yavaş yapın veya çimleri iki kez biçin.



uk

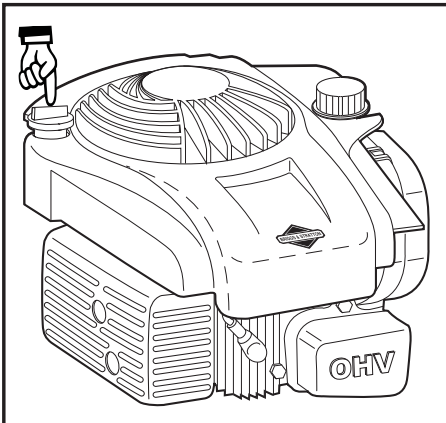
Технічне обслуговування

Перед виконанням робіт із ремонту, очищення чи технічного обслуговування завжди від'єднуйте шнур свічки запалювання. Через 5 годин роботи підтягніть гвинти та гайки. Перевіряйте рівень мастила. Коли косарка нахилиється, свічка запалювання має знаходитись у найвищій точці косарки.

tr

Bakım

Onarım, temizlik veya bakım işlerinden önce mutlaka buji bağlantısını ayırın. 5 saat çalıştıktan sonra vida ve somunları sıkın. Yağı kontrol edin. Buji yukarı kaldırıldığında çim biçme makinesi üzerinde en yüksek konumunda olmalıdır.



uk

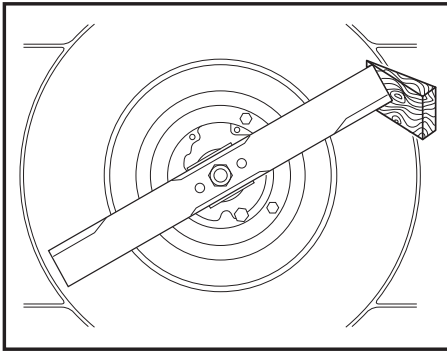
Регулярно

Зупиняйте двигун та викручуйте щуп. Рівень має бути між позначками FULL (повно) та ADD (додати). **ПРИМІТКА:** щуп потрібно закручувати повністю, щоб він правильно показував рівень мастила. Не допускайте наливання зовеликої кількості мастила.

tr

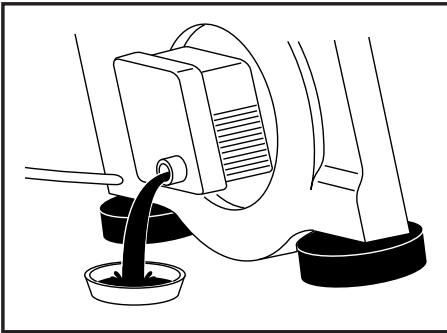
Düzenli olarak

Motoru durdurun ve yağ çubuğunu sökün. Seviye FULL ve ADD arasında olmalıdır. **NOT:** Doğru yağ seviyesini görebilmek için yağ çubuğu sonuna kadar vidalanmalıdır. Çok fazla yağ doldurmamaya dikkat edin.



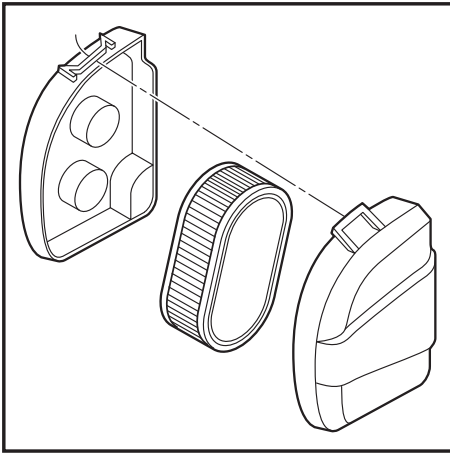
uk **Щорічно (після завершення сезону)**
Шліфування та балансування леза різця. Від'єднайте шнур свічки запалювання. Встановлювати та знімати лезо потрібно в захисних рукавицях. Відкрутіть лезо різця та доставте його в майстерню з обслуговування для шліфування й балансування. Належним чином затягніть гвинт під час установлення на місце (47–54 Nm).

tr **Yıllık (Sezon bittikten sonra)**
Kesici bıçağın bileylenmesi ve dengelenmesi. Buji bağlantısını sökün. Bıçağı takarken ve sökerken koruyucu eldiven giyilmelidir. Kesici bıçağı sökün, bileyleme ve dengeleme için servis atölyesine gönderin. Tekrar monte ederken vidayı doğru şekilde sıkın (47–54 Nm).



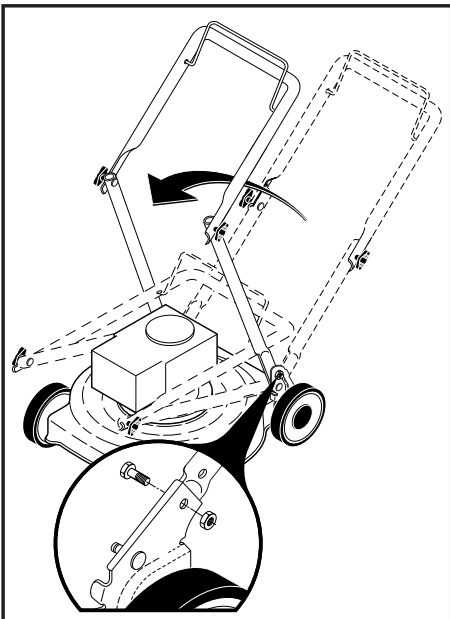
uk **ПРИМІТКА:** Перш ніж перекидати косарку для зливу мастила, спустоште паливний бак, давши двигуну попрацювати з пустим паливним баком. Міняйте мастило після завершення кожного сезону або через 25 годин роботи. Ввімкніть двигун, щоб він нагрівся до теплого стану, від'єднайте шнур свічки запалювання. Вийміть щуп і злийте мастило. Залийте нове мастило. Можна використовувати SAE 30.

tr **NOT:** Yağı tahliye etmek için çim biçme makinesini eğmeden önce yakıt deposu boşalana kadar motoru çalıştırarak yakıt deposunu tahliye edin. Yağı her sezondan sonra veya 25 saat çalıştıktan sonra değiştirin. Motoru çalıştırarak ısıtın ve buji bağlantısını ayırın. Yağ çubuğunu çıkarın ve yağı tahliye edin. Yeni yağı doldurun. SAE 30 kullanılabilir.



uk Чищення повітряного фільтра. Зніміть кришку і картридж фільтра. У випадку використання брудного повітряного фільтра двигун не працюватиме належним чином і може пошкодитися. Замінійте повітряний фільтр щороку або частіше, якщо вам доводиться косити сильно вкритий пилом, брудний газон. (Також ознайомтеся з наявною в комплекті інструкцією з експлуатації двигуна.)

tr Hava filtresinin temizlenmesi. Kapağı kaldırın ve filtre kartuşunu çıkarın. Kirlı hava filtresi kullanmanız halinde motorunuz düzgün çalışmaz ve hasar görebilir. Hava filtresini her yıl veya çok tozlu ve kirlı ortamlarda kullanıyorsanız daha sık deęiştirin. (Birlikte verilen motor çalıştırma talimatlarını da okuyun.)



uk **ЗАГАЛЬНА ІНФОРМАЦІЯ**
Транспортування

Від'єднайте шнур свічки запалювання. Вилийте паливне з бензобаку. Перед транспортуванням через людяні місця потрібно злити моторну олію та бензин.

tr **GENEL BİLGİLER**
Nakliye

Buji bağlantısını sökün. Benzin deposunu boşaltın. Nakliye işleminden önce motor yağı ve benzin tahliye edilmelidir.

02/16/2016 BY

ОФИЦИАЛЬНЫЙ ДИЛЕР В УКРАИНЕ:

storgom.ua

ГРАФИК РАБОТЫ:

Пн. – Пт.: с 8:30 по 18:30

Сб.: с 09:00 по 16:00

Вс.: с 10:00 по 16:00

КОНТАКТЫ:

+38 (044) 360-46-77

+38 (066) 77-395-77

+38 (097) 77-236-77

+38 (093) 360-46-77

Детальное описание товара: <https://storgom.ua/product/gazonokosilka-husqvarna-lc-153.html>

Другие товары: <https://storgom.ua/benzinovyе-gazonokosilki.html>