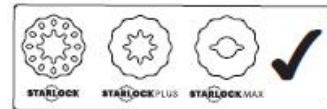


FESTOOL

Переклад оригіналу Настанови по експлуатації – Інструмент
багатофункціональний акумуляторний

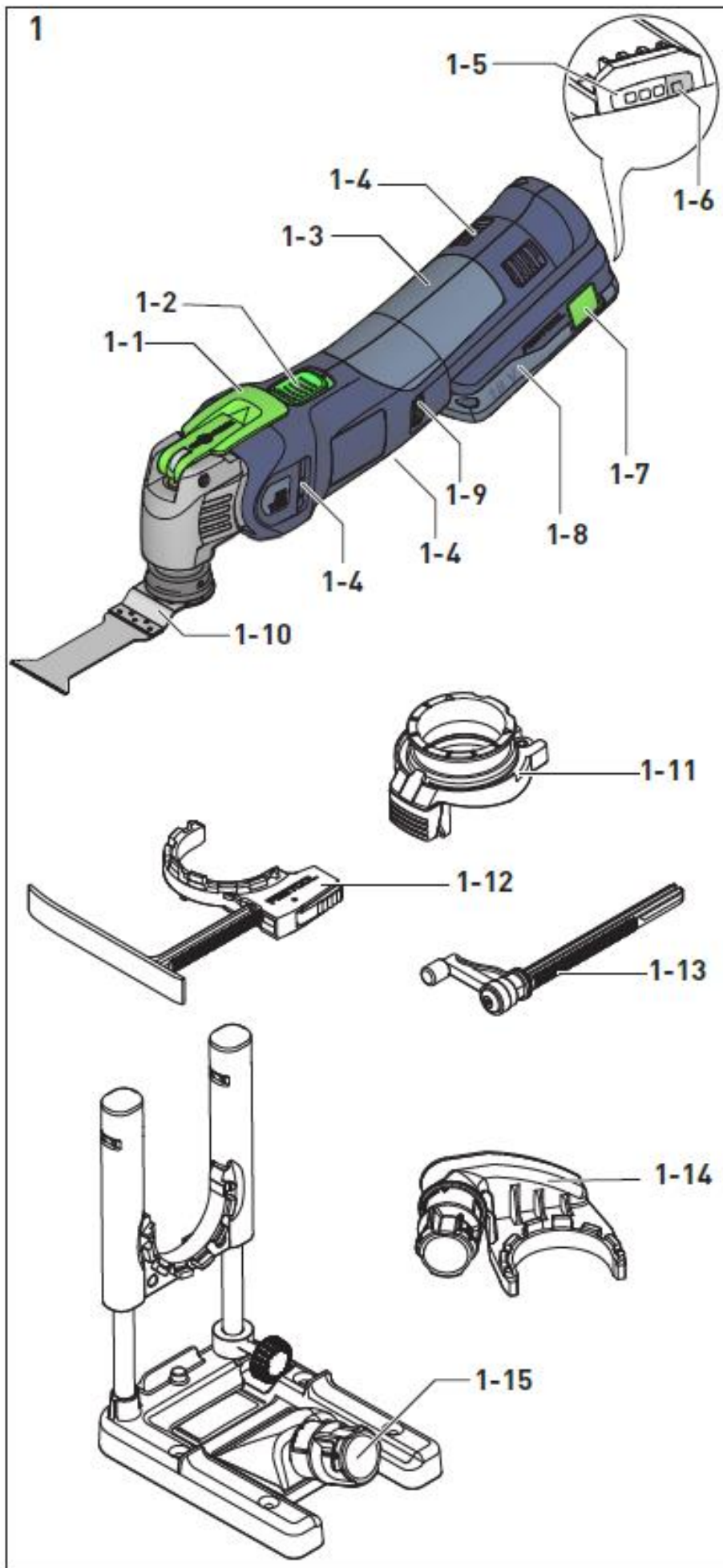
OSC 18



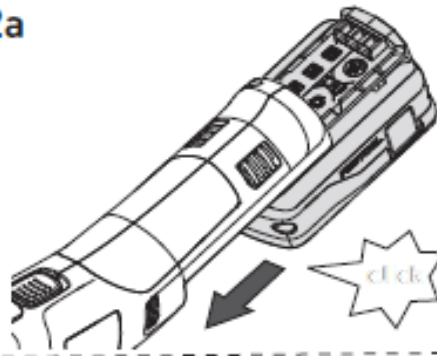
Festool GmbH
Wertstraße 20
D-73240 Wendlingen
+49 (0)7024/804-0
www.festool.com



718543_E / 2020-01-15



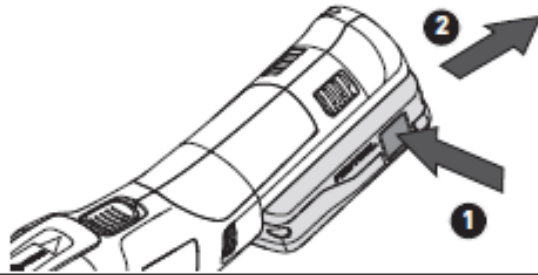
2a



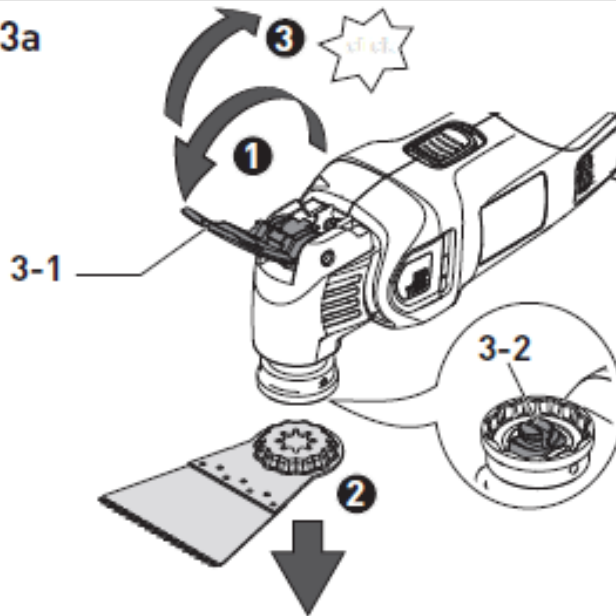
→ BP 18



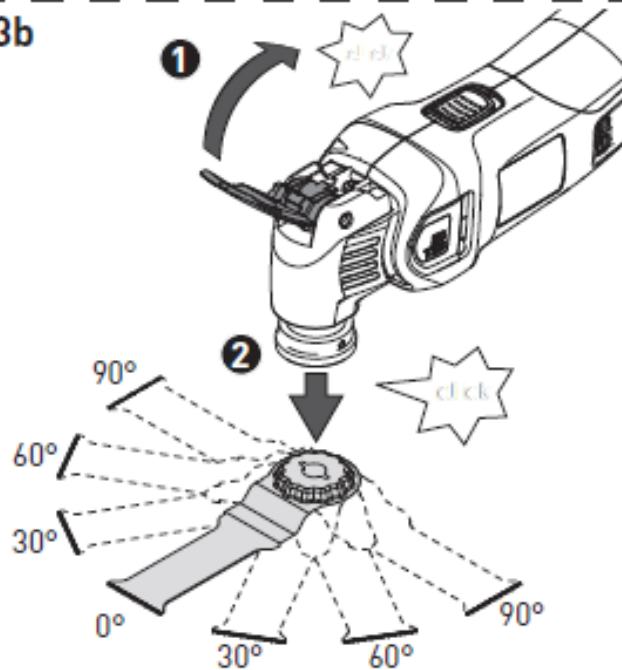
2b

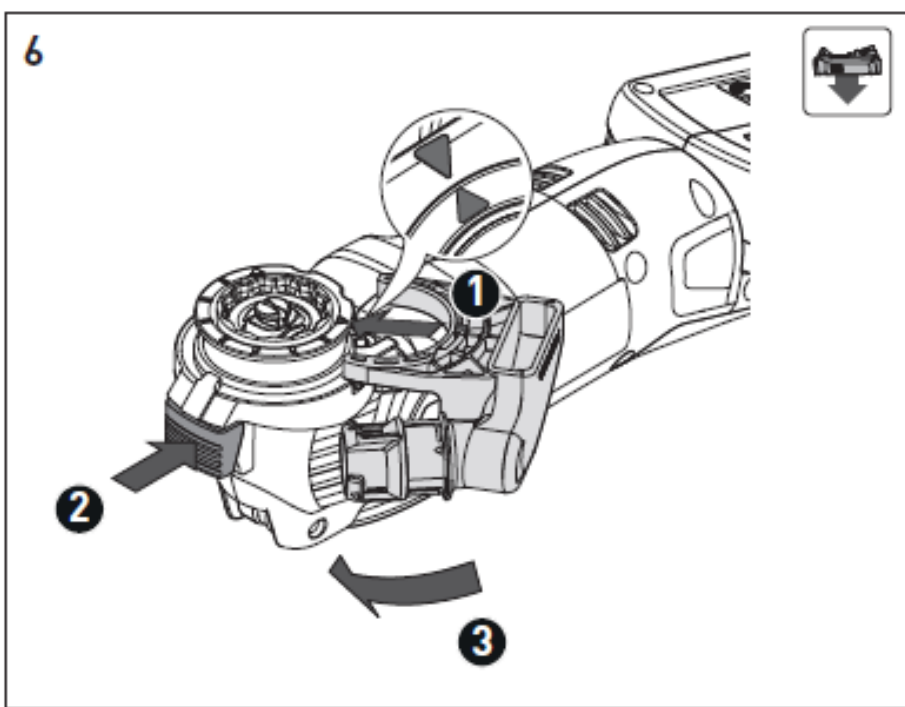
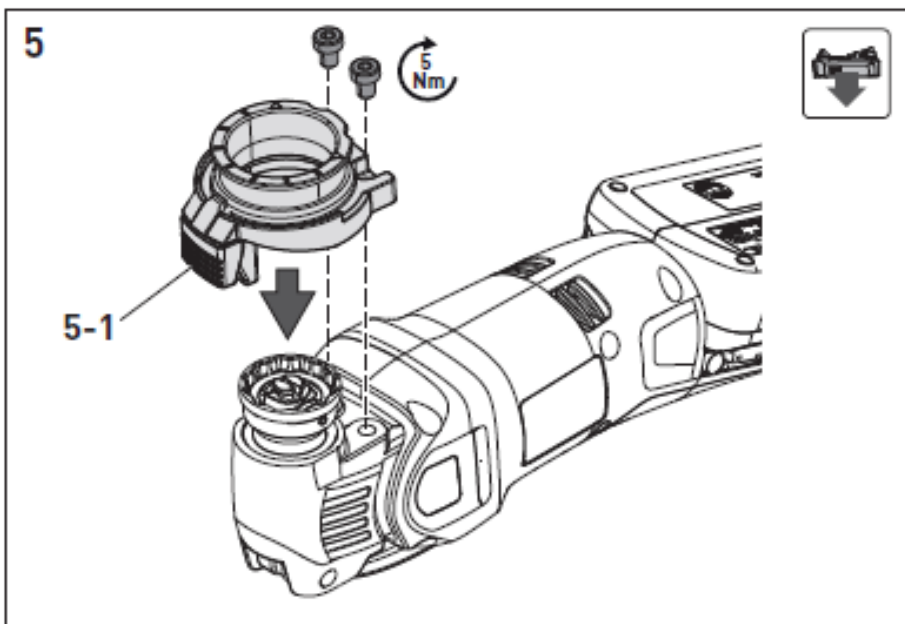
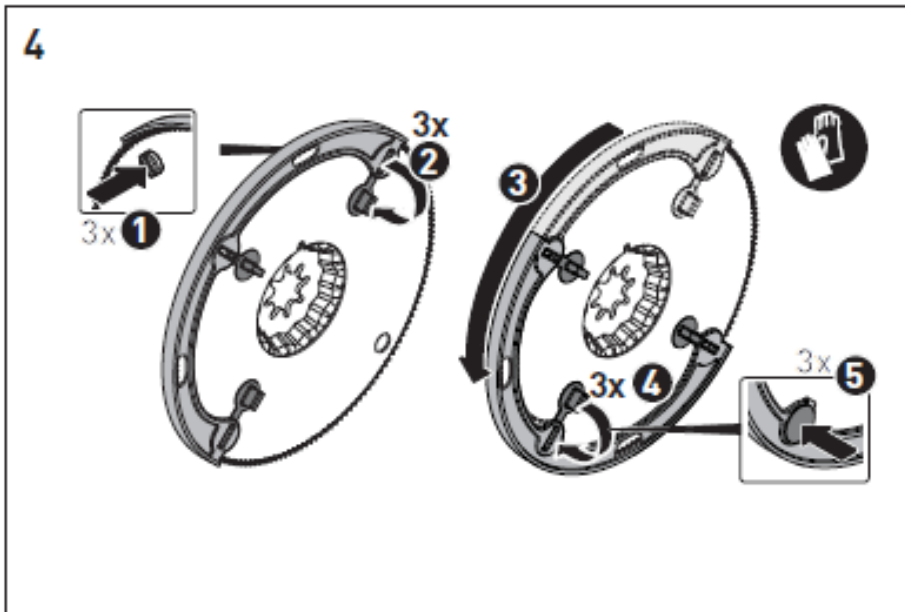


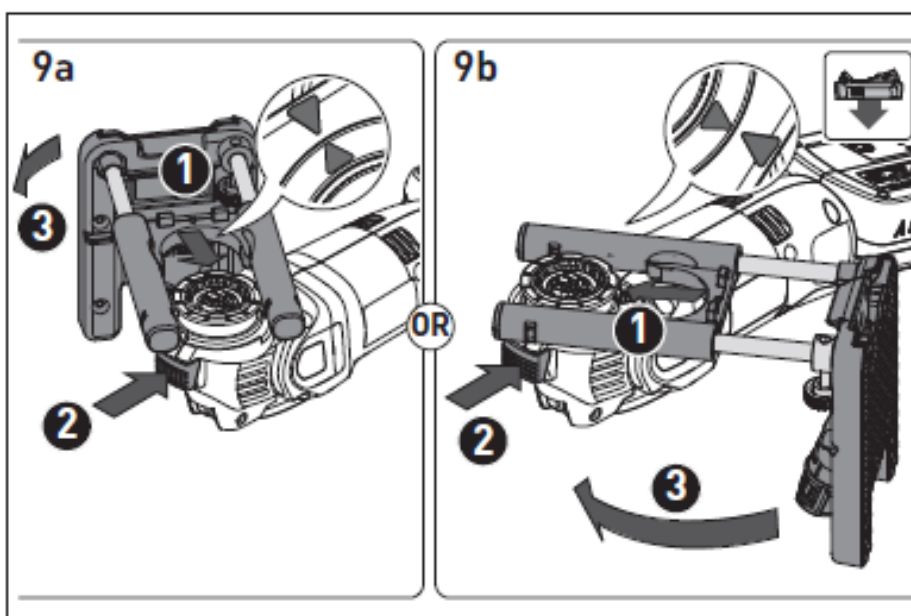
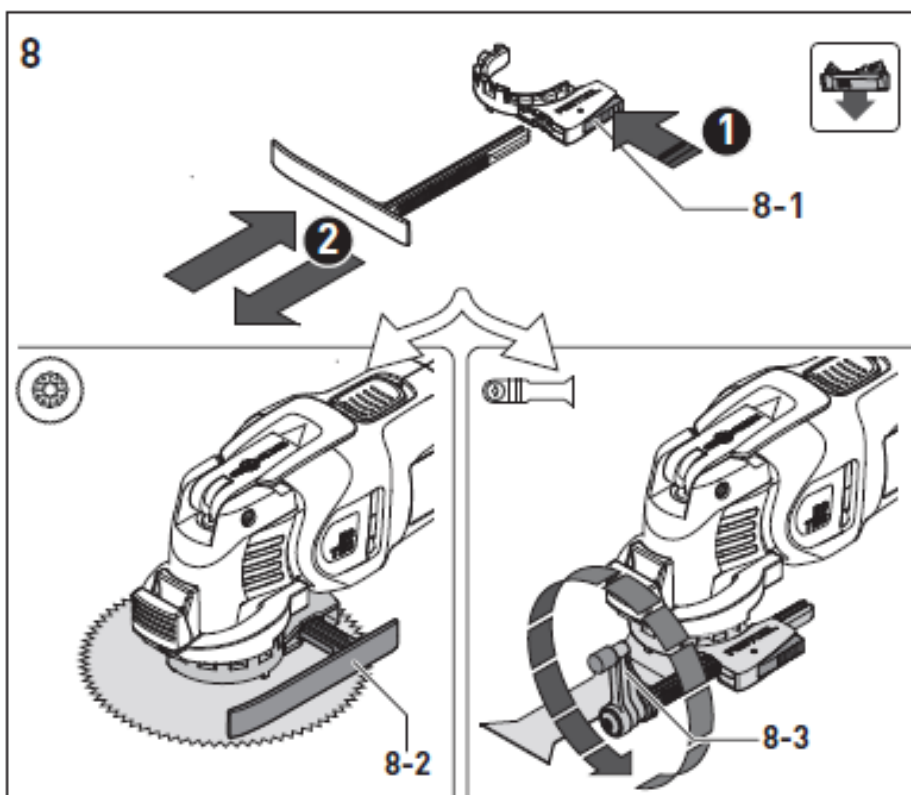
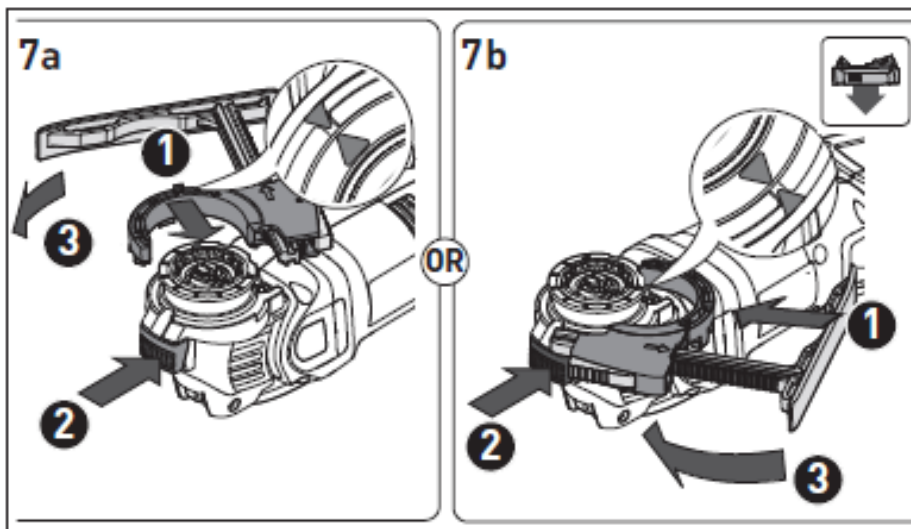
3a



3b







10

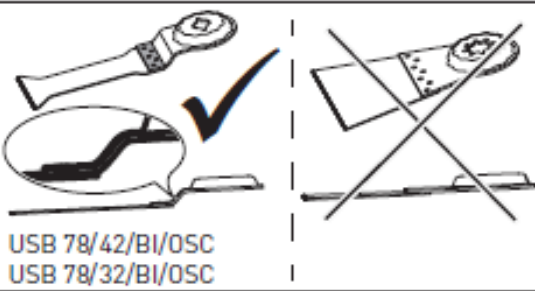
10-1

1

2

10-2

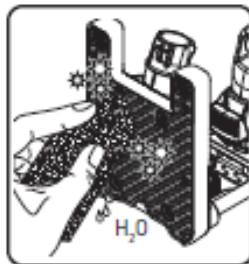
click



11

11-2

11-1



11-3



Інструмент багатофункціональний акумуляторний	Серійний номер
OSC 18 з батареєю BP 18 Li XX ASI/CI	10041860



Декларація про відповідність нормативним документам ЄС: Ми заявляємо з повною відповідальністю, що цей виріб задовольняє таким нормам або нормативним документам:

2006/42/EC, 2014/30/EU, 2014/53/EU,
2011/65/EU

EN 62841-1:2015+AC:2015,
EN 62841-2-4:2014+AC:2015,
EN 62841-2-11:2016,
EN 55014-1:2017, EN 55014-2:2015,
EN 300 328:2016 V2.1.1,
EN 301 489-1:2017 V2.1.1,
EN 301 489-17:2017 V3.1.1,
EN 50581:2012

CE Festool GmbH

Wertstr. 20, D-73240 Wendlingen Germany
Wendlingen, 10.01.2019

Markus Stark
Керівник з розроблення виробів











Ralf Brandt
Керівник з відповідності продукції

У заданому діапазоні серійних номерів (S-Nr.) від 40000000 до 49999999

Зміст

1	Умовні позначки	
	Вказівки щодо техніки безпеки	
3	Застосування за призначенням	
4	Технічні характеристики	
5	Складники інструмента	
6	Підготовка до роботи	
7	Акумулятор	
8	Налаштування	
9	Робота з електроінструментом	3
10	Попереджувальні звукові сигнали	
11	Приладдя	
12	Технічне обслуговування та регламентні роботи	
13	Охорона довкілля	

1 Умовні позначки

	Засторога щодо небезпеки загального характеру
	Засторога щодо небезпеки ураження електричним струмом
	Прочитайте Настанову з експлуатації та інструкції щодо техніки безпеки!
	Працюйте в захисних окулярах!
	Користуйтеся захисними навушниками!
	Користуйтеся респиратором!
	Працюйте в захисних рукавичках!
	Небезпека защемлення пальців та кистей рук!
	Небезпечна зона! Тримайте руки на безпечній відстані!
	Встановлення акумулятора



Витягування акумулятора



Не викидайте разом з побутовими відходами!



Маркування "CE": підтвердження відповідності електроінструмента основним вимогам Директив ЄС



Інструкція, рекомендація



Інструкція щодо використання

2 Вказівки щодо техніки безпеки

2.1 Загальні вказівки щодо техніки безпеки для електроінструментів



Обережно! Прочитайте всі вказівки щодо техніки безпеки та рекомендації.

Невиконання наведених вказівок та рекомендацій може призвести до ураження електричним струмом, пожежі та/або спричинити тяжкі травми.

Зберігайте усі вказівки щодо техніки безпеки та інструкції для майбутнього користувача.

Вживання у цих інструкціях і вказівках терміну "електроінструмент" поширюється на електроінструмент (з кабелем електроживлення від електромережі) та на електроінструмент, живлення якого здійснюється від акумуляторних батарей (без кабелю електроживлення від електромережі).

Дотримуйтеся вказівок, викладених у Настанові з експлуатації зарядного пристрою та акумулятора

2.2 Вказівки щодо техніки безпеки під час користування інструментом

– Під час виконання робіт поблизу прихованої

електропроводки тримайте електроінструмент тільки за ізольовані поверхні рукоятки. Під час контактування із струмоведучим проводом елементи інструмента можуть опинитися під напругою і призвести до ураження електричним струмом.

- **Фіксуйте заготовку струбцинами або іншими відповідними пристроями на стійкій опорі.** Недостатньо утримувати заготовку тільки рукою, оскільки в цьому випадку вона залишається нестійкою і Ви можете втратити контроль над нею.
- **Використовуйте відповідні детектори для виявлення прихованої електропроводки, газо- і водопроводів, або залучіть до роботи фахівців місцевої енергопостачання.** Контакткування змінного інструмента з електропроводкою може спричинити ураження електричним струмом або призвести до запалювання. Пошкодження газопроводу може призвести до вибуху. Випадкове попадання шурупа у водопровідну трубу стане причиною матеріального збитку.
- **Під час оброблення деяких матеріалів можливе утворення шкідливого/отруйного пилу (наприклад, від фарби, що містить сполуки свинцю, деяких видів деревини і металів).** Оброблення матеріалів, що містять азбест, має виконуватися тільки кваліфікованими фахівцями. Контакткування з таким пилом або її вдихання являє собою небезпеку для особи, яка працює з цим інструментом, або інших осіб, які знаходяться поруч. Дотримуйтеся правил техніки

безпеки, чинних у вашій країні.



Для захисту легень користуйтеся респіратором P2.

-



Користуйтеся відповідними засобами індивідуального захисту:

- захисними навушниками, захисними окулярами, респіратором у разі утворення пилу під час виконання роботи, захисними рукавичками під час оброблення шорстких поверхонь і під час заміни полотнища для пиляння.
- **Беріться за електроінструмент таким чином, щоб виключити контактування частин тіла з робочим інструментом, наприклад, з полотнищами для пиляння або ріжучими інструментами, спрямованими вбік місця захвату.** Контакткування з гострими або ріжучими кромками може стати причиною травмування.
 - **Після оброблення матеріалів, що містять гіпс, продувайте вентиляційні прорізи і кнопку вмикання/вимикання стисненим повітрям, що не містить масла.** В іншому випадку пил може осісти в корпусі електроінструмента і на вимикачі та затверднути під впливом вологого повітря, що може спричинити збої в роботі вимикача.
 - **Перед тим як покласти інструмент, дочекайтеся повної зупинки валу двигуна.** В іншому випадку можливе зачеплення частин, які обертаються, що призведе до втрати контролю над інструментом.
 - **Не використовуйте блоки електроживлення або акумулятори сторонніх виробників для**

електроживлення акумуляторного інструмента. Не використовуйте зарядні пристрої сторонніх виробників для заряджання акумуляторів.

Використання приладдя, не рекомендованого виробником, може призвести до ураження електричним струмом та/або тяжких травм.

- **Не користуйтеся електроінструментом під дощем або у вологому приміщенні.** Попадання вологи всередину електроінструмента може призвести до короткого замикання і запалювання.

2.3 Оброблення металу



Під час оброблення металу з міркувань безпеки потрібно виконувати такі правила:

- Підключайте машинку до відповідного апарату для видалення пилу.
- Регулярно очищуйте інструмент від відкладів пилу в корпусі двигуна шляхом його продування.



Працюйте в захисних окулярах!

2.4 Рівні шуму та вібрації

Типові значення, визначені згідно з EN 62841, такі:

Рівень звукового тиску $L_{PA} = 83$ дБА

Звукова потужність $L_{WA} = 93$ дБА

Піковий рівень звукового тиску $L_{pC_{peak}} = 97$ дБС

Невизначеність $K = 3$ дБ



УВАГА

Шум, що виникає під час виконання робіт

Пошкодження органів слуху

- Користуйтеся захисними навушниками

Розподіл робочих інструментів Festool за класами вібрації

Розподіл робочих інструментів за класами вібрації VK подано в таблиці на рисунку [13].

Вказані значення рівня шуму/вібрації:

- слугують для порівняння інструментів;
- можуть використовуватися також для попереднього оцінювання шумового і вібраційного навантаження під час роботи;
- відображають основні сфери застосування електроінструмента.



УВАГА

Фактичні рівні шуму та вібрації можуть відрізнитися від наведених у цьому документі значень. Це залежить від умов використання електроінструмента і від оброблюваного матеріалу.

Необхідно оцінити вплив шуму за реальних умов експлуатації з урахуванням усіх етапів виробничого циклу.

Відповідних заходів щодо охорони здоров'я працівників потрібно вживати виходячи з результатів оцінювання шумового впливу за реальних умов експлуатації.

3 Застосування за призначенням

Ручний багатофункціональний інструмент призначено для:

- Пиляння деревини, пластмаси, склопластика, гіпсокартону і листового металу товщиною до 1 мм;
- Розчищення швів у керамічній плитці і зняття скла, встановленого на замазці;
- Видалення залишків килимових покриттів, а також для різання еластичних ущільнювальних матеріалів;
- Для використання всередині приміщень;

- Для використання з пропонуваною компанією Festool інструментів і приладдя;
- Для використання з акумуляторами Festool серії BP того самого класу за напругою.

Інструмент **не призначено** для зняття скла з легковиків/ вантажівок та для санації бетонних швів.



Відповідальність за використання не за призначенням несе користувач.

Інструмент призначено для професійного використання.

4 Технічні характеристики

Багатофункціональний інструмент	OSC 18
Робоча напруга	18 В
Швидкість обертання	10000 – 19500 об./хв
Кут вібрації	2 × 2,0°
Маса згідно з процедурою ЕРТА 01:2014	2,7 кг

Дату виробництва вказано на етикетці електроінструмента.

5 Складники інструмента

- [1-1]** Затискний важіль для заміни робочого інструмента
- [1-2]** Кнопка вмикання/вимикання
- [1-3]** Поверхні для тримання
- [1-4]** Прорізи для охолодження
- [1-5]** Індикатор рівня зарядженості
- [1-6]** Кнопка індикації рівня зарядженості акумулятора
- [1-7]** Кнопка для від'єднання акумулятора
- [1-8]** Акумулятор
- [1-9]** Регулятор швидкості обертання валу двигуна
- [1-10]** Змінний інструмент
- [1-11]** Перехідник*
- [1-12]** Обмежувач глибини з башмаком*
- [1-13]** Поворотний обмежувач

глибини*

[1-14] Пристрій для видалення пилу*


[1-15] Допоміжний пристрій для встановлення*

* Окремі зображені або описувані елементи приладдя до комплекту постачання не входять.

Ілюстрації подано на початку і в кінці Настанови з експлуатації.

6 Підготовка до роботи

Вимикач **[1-2]** має два положення ("I" відповідає вмиканню, "0" – вимиканню).

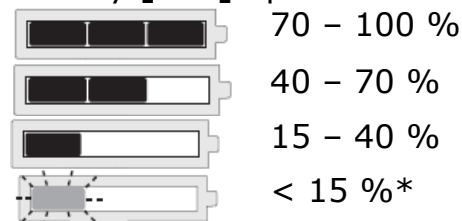
 У разі розряджання акумулятора, збою в електроживленні або у разі витягування вилки солового кабелю з розетки, перемикач слід негайно встановити в положення вимикання. Це дасть змогу запобігти випадковому повторному пуску.

7 Акумулятор


- ▶ Встановлення акумулятора **[2a]**
- ▶ Виймання акумулятора **[2b]**

7.1 Індикатор рівня зарядженості

Індикатор рівня зарядженості **[1-5]** вказує рівень зарядженості акумулятора під час натискання на кнопку **[1-6]** протягом 2 секунд:



* **Рекомендація:** Перед подальшим використанням акумулятора зарядіть його.

 Докладну інформацію щодо акумулятора і зарядного пристрою наведено у відповідних Настановах з експлуатації.

8 Налаштування



ЗАСТОРОГА

Небезпека травмування

- ▶ Перед початком будь-яких робіт на інструменті виймайте з нього акумулятор!

8.1 Регулятор швидкості обертання валу двигуна

Швидкість обертання плавно налаштовується за допомогою регулювального маховика в межах заданого діапазону (див. розділ "Технічні характеристики"). Завдяки цьому встановлюється оптимальна швидкість оброблення конкретного матеріалу. Дотримуйтеся вказівок, наведених на робочих інструментах. Якщо робочий інструмент має обмеження по максимальній частоті обертання [14-1], то вона вказана на інструменті (див. рис. [14]).

8.2 Заміна робочого інструмента



УВАГА

Робочий інструмент, що сильно нагрівається та є гострим

Небезпека травмування

- ▶ Не використовуйте такі, що вібрують, такі, що затупилися, та несправні робочі інструменти.
- ▶ Працюйте в захисних рукавичках.
- ▶ Обережно зніміть захисну змазку з нових ріжучих інструментів!



ЗАСТОРОГА

Небезпека травмування або шкідливий вплив на здоров'я під час користування робочими інструментами, не передбаченими і не рекомендованими компанією Festool.

Пошкодження машинки через

додаткове навантаження

вібраційне

- ▶ Використовуйте тільки оригінальні робочі інструменти Festool.



ЗАСТОРОГА

Небезпека защемлення пальців і кистей рук.

Якщо ввімкнути електроінструмент з розблокованим затискним важелем, то важіль розблокується під дією пружини. У розблокованому положенні затискні кулачки утримуються зусиллям пружини.

- ▶ У жодному разі не вмикайте електроінструмент з розблокованим затискним важелем.
- ▶ Не суньте пальці в зону дії затискних кулачків.

Зняття робочого інструмента

- ▶ Розблокуйте затискний важіль [3a]

Робочий інструмент спускається донизу.

- ▶ Заблокуйте затискний важіль до фіксації.



Вмикання машинки без робочого інструмента може призвести до розведення затискних кулачків [3-2]. У цьому разі чути звук удару.

Встановлення робочого інструмента [3b]

Якщо затискні кулачки [3-2] розведено, то розблокуйте і знову заблокуйте затискний важіль [3-1].

- ▶ Заблокуйте затискний важіль до фіксації.
- ▶ Насадіть на машинку робочий інструмент до фіксації.



Робочий інструмент можна переставляти з кроком 30° і його можна фіксувати в зручному робочому положенні.



Пристрій захисту від дотикання на полотнищі для пиляння після зносу може повертатися (див.

рисунок [4]).

9 Робота з електроінструментом

- Підводьте електроінструмент до заготовки тільки у ввімкненому стані.
- Ознакою зносу ріжучих кромek є помітне збільшення необхідного зусилля подавання на тлі низької продуктивності.
- **Для надійного ведення інструмента тримайте його для призначені для хвату поверхні [1-3]. Не перекривайте рукою прорізи для охолодження [1-4].** В іншому випадку існує небезпека перегрівання машинки.
- Не тримайте електроінструмент за акумулятор.
- Обов'язково закріплюйте заготовку таким чином, щоб вона не рухалася під час оброблення.

10 Попереджувальні звукові сигнали

У разі вимикання електроінструмента через описані нижче стани, під час його вимкнення подається попереджувальний звуковий сигнал та інструмент повторно вимикається.

Не дозволений до використання акумулятор

- Встановіть належний акумулятор.

Акумулятор розряджено

- Замініть акумулятор.
- Зарядіть акумулятор.

Акумулятор пошкоджено

- Замініть акумулятор.
- Перевірте працездатність в умовах, коли акумулятор охолодився, за допомогою зарядного пристрою.

Акумулятор перегрівся

- Дочекайтеся охолодження акумулятора.

Двигун електроінструмента перегрівся

- Після охолодження електроінструмент можна


вмикати повторно.

Електроінструмент пошкоджено

- Зверніться до сервісної служби або до дилера Festool.

Електроінструмент заблоковано

- Усуньте блокування.

 Якщо електроінструмент вимикається через блокування, то попереджувальний сигнал не подається.

11 Приладдя



ЗАСТОРОГА

Небезпека травмування

- ▶ Перед проведенням будь-яких не електроінструменті обов'язково витягуйте з нього акумулятор.

Використовуйте тільки оригінальні робочі інструменти та приладдя Festool. Використання робочих інструментів і приладдя нижчої якості може призвести до травмування і значного дисбалансу, який негативно відбивається на якості роботи і скорочує термін служби електроінструмента.

Каталожні номери для замовлення приладдя та інструментів можна знайти в каталозі Festool або в Інтернет на www.festool.ru.

11.1 Встановлення перехідника [5]

Перехідник слугує для монтування обмежувача глибини, пристрою для видалення пилу і допоміжного встановлювального пристрою. За допомогою кнопки-фіксатора [5-1] їх можна переставляти залежно від положення робочого інструмента з кроком 30°.


11.2 Пристрій для видалення пилу [6]

- ▶ Встановіть перехідник [5].
- ▶ Насадіть пристрій для видалення пилу.
- ▶ Приєднайте всмоктувальний


шланг.

11.3 Обмежувач глибини [7+8]

- ▶ Встановіть перехідник [5].
- ▶ Встановіть обмежувач глибини ([7a] або [7b]).
- ▶ Встановіть глибину різання за допомогою регульовального важеля [8-1].

 Залежно від робочого інструмента виберіть відповідний обмежувач глибини і за потреби здійсніть заміну:

 Круглі Башмак [8-2]
робочі інструменти

 Ріжучий ніж Поворотний обмежувач глибини [8-3]

11.4 Встановлювальний пристрій [9+10+11+12]



ЗАСТОРОГА

Гострі робочі інструменти

Небезпека защемлення та порізів

- ▶ Беріть інструмент тільки за передбачені для хвату поверхні [11-3].
- ▶ Використовуйте тільки показані на рисунку [11] полотнища для пиляння! Не працюйте з короткими полотнищами для пиляння!



ЗАСТОРОГА

Небезпека нещасного випадку, ураження електричним струмом

Під час контактування із струмопровідним проводом металеві частини інструмента можуть опинитися під напругою і стати причиною ураження електричним струмом.

- ▶ Під час виконання робіт поблизу прихованої електропроводки тримайте електроінструмент тільки за ізольовані поверхні рукоятки.

Робота з допоміжним встановлювальним пристроєм

- ▶ Встановіть перехідник [5].
- ▶ Встановіть допоміжний встановлювальний пристрій ([9a] або [9b]).
- ▶ Спочатку прикладіть робочий інструмент до напрямного елемента [10-1], а потім втисніть його до клацання в гніздо [10-2]. Це необхідно для щільного прилягання робочого інструмента до напрямного елемента.

- ▶ Задайте глибину різання [11-1].

Підгонка напрямного пристрою полотнища для пиляння

Спочатку перевірте правильність порядку встановлення робочого приладдя (див. рисунок [10]). Якщо диск для пиляння однаково не прилягає до напрямного елемента, то:

- ▶ Задайте максимальну глибину різання [11-1]. Затягніть регулятор глибини різання [11-1].
- ▶ Послабте гвинт [12-1] на напрямному елементі [12-2] диска для пиляння.
- ▶ Підведіть напрямний елемент до диска для пиляння.
- ▶ Затягніть гвинт [12-1] на напрямному елементі диска для пиляння.

12 Регламентні роботи та технічне обслуговування



ЗАСТОРОГА

Небезпека травмування, ураження електричним струмом

- ▶ Перед проведенням будь-яких регламентних робіт і технічним обслуговуванням обов'язково витягуйте акумулятор з інструмента
- ▶ Усі роботи з технічного обслуговування і ремонту, які вимагають відкриття корпусу

двигуна, можуть виконуватися тільки авторизованою майстернею сервісної служби.



Сервісне обслуговування і ремонт мають виконуватися тільки фахівцями компанії-виробника або в сервісній майстерні. Адресу найближчої майстерні наведено за адресою www.festool.ru/сервис.



Використовуйте тільки оригінальні запасні частини Festool; номери для замовлень наведено за адресою www.festool.ru/сервис.

Для забезпечення циркуляції повітря прорізи для охолодження в корпусі двигуна мають бути відкритими і чистими.

В іншому випадку гіпсовий пил може осісти в корпусі електроінструмента і на вимикачі та затверднути під дією вологого повітря. Це може призвести до збоїв у роботі вимикача. Після завершення робіт видаляйте забруднення з електроінструмента через вентиляційні прорізи і кнопку вмикання/вимикання сухим стисненим повітрям, що не містить масла.

12.1 Вказівки щодо допоміжного встановлювального пристрою

Очищуйте напрямні [11-2] та опорні поверхні від відкладів пилу! Регулярно змащуйте напрямні елементи невеликою кількістю масла, що не містить смол (наприклад, веретенним маслом).

13 Охорона довкілля



Не утилізуйте електроінструмент разом з побутовими відходами!

Забезпечте безпечну для довкілля утилізацію інструмента, приладдя та

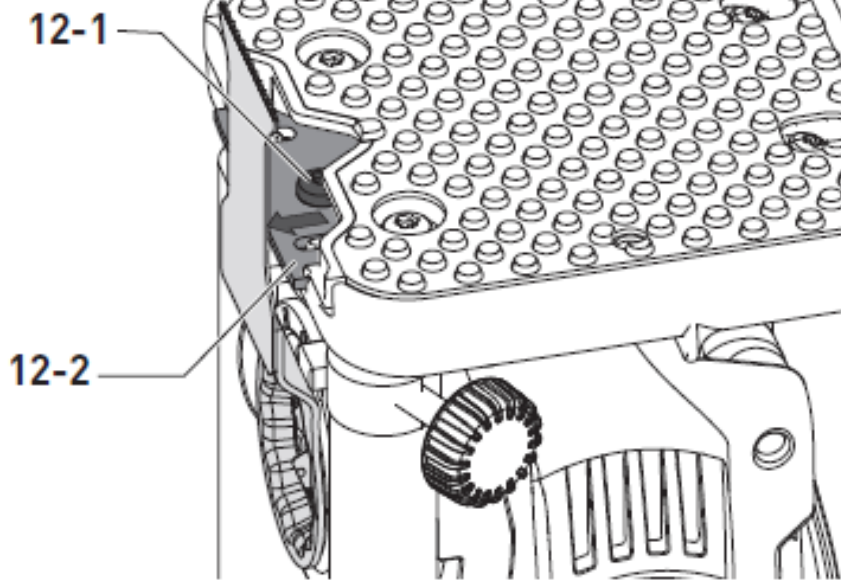
упаковки. Дотримуйтеся чинних національних нормативних документів.

Тільки для країн ЄС: відповідно до Директиви ЄС щодо електричного та електронного обладнання, а також гармонізованих національних стандартів, електроінструменти, що відпрацювали свій термін, потрібно утилізувати окремо і направляти на екологічно безпечне перероблення.











Інформація щодо Директиви REACH:

www.festool.com/reach.

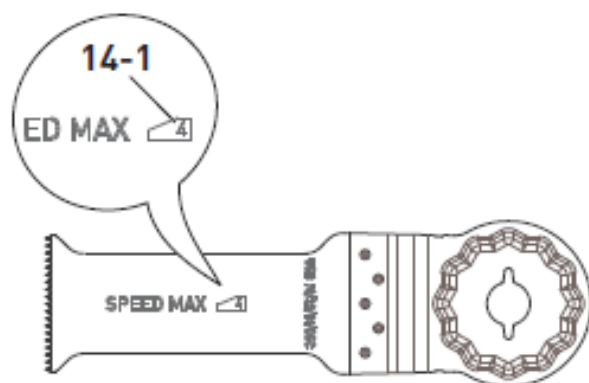
12



13

VK	a_h	K	Typ
VK 1	$< 5 \text{ m/s}^2$	1,5	 SSB 90/OSC/DIA  HSB 100/Bi/OSC  SSB 32/OSC
	$< 6 \text{ m/s}^2$	1,5	 HSB 50/35/J/OSC  USB 50/35/Bi/OSC
VK 2	$< 7 \text{ m/s}^2$	1,5	 USB 78/32/Bi/OSC
			 HSB 50/65/J/OSC
			 USB 78/42/Bi/OSC
			 USB 50/65/Bi/OSC
			 SSP 52/OSC

14



ОФИЦИАЛЬНЫЙ ДИЛЕР В УКРАИНЕ:

storgom.ua

ГРАФИК РАБОТЫ:

Пн. – Пт.: с 8:30 по 18:30

Сб.: с 09:00 по 16:00

Вс.: с 10:00 по 16:00

КОНТАКТЫ:

+38 (044) 360-46-77

+38 (066) 77-395-77

+38 (097) 77-236-77

+38 (093) 360-46-77

Детальное описание товара: <https://storgom.ua/product/festool-137749.html>

Другие товары: <https://storgom.ua/akkumulyatornyj-mnogofunkcionalnyj-instrument.html>