

Festool GmbH
Wertstraße 20
D-73240 Wendlingen
Tel.: +49 (0)7024/804-0
Telefax: +49 (0)7024/804-20608
www.festool.com

FESTOOL

Переклад оригіналу Настанови по експлуатації – Машинка шліфувальна ексцентрикова

LEX 3 77/2,5

LEX 3 125/3

LEX 3 125/5

LEX 3 150/3

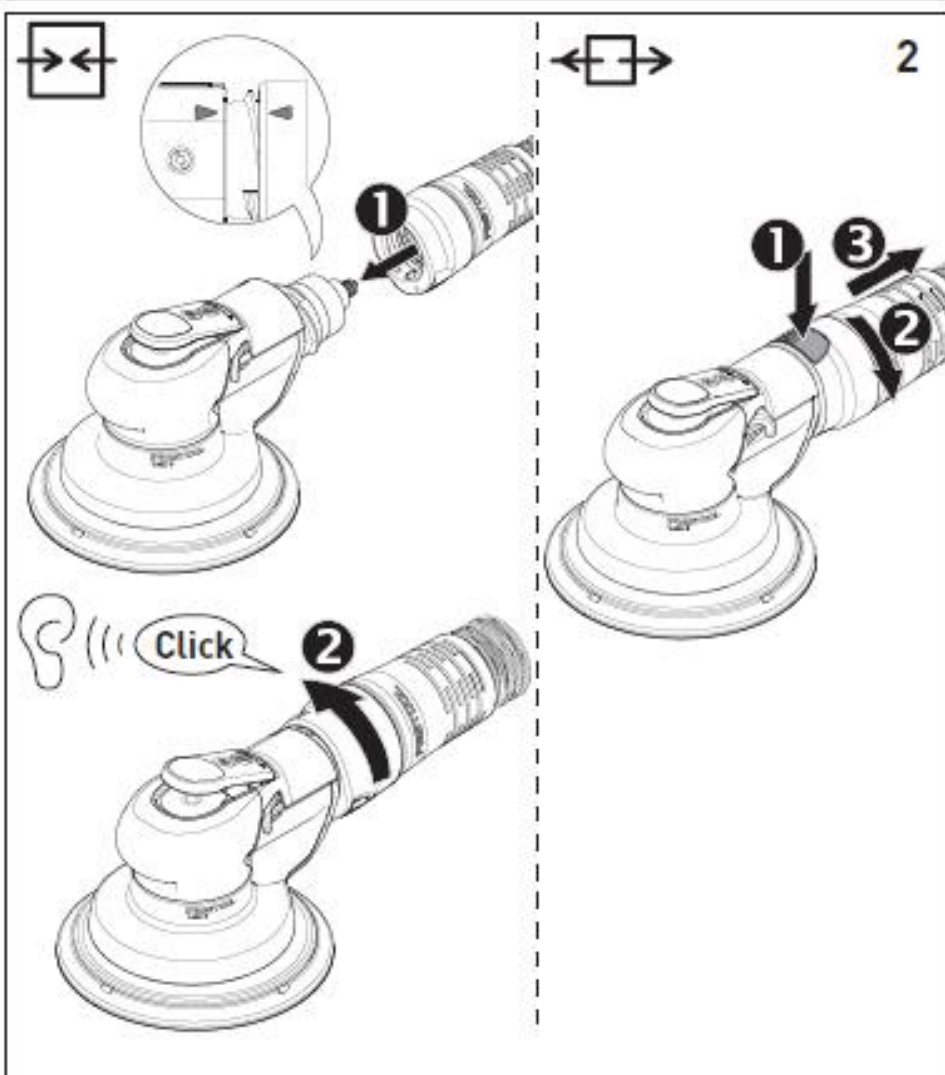
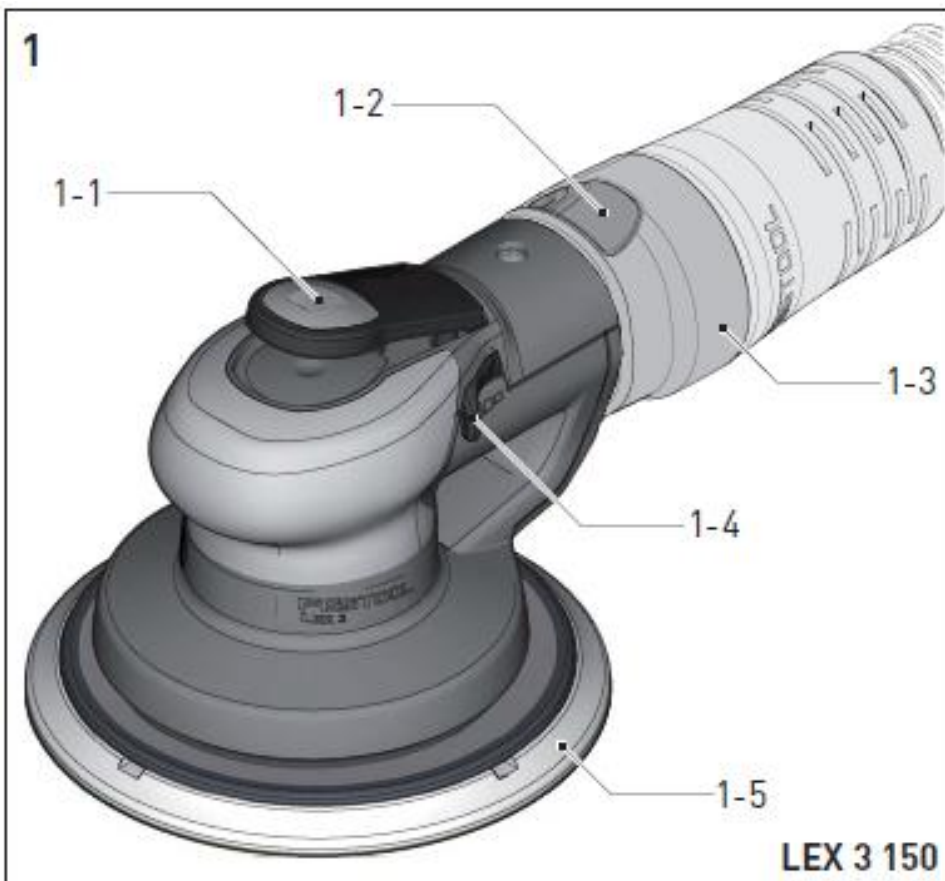
LEX 3 150/5

LEX 3 150/7



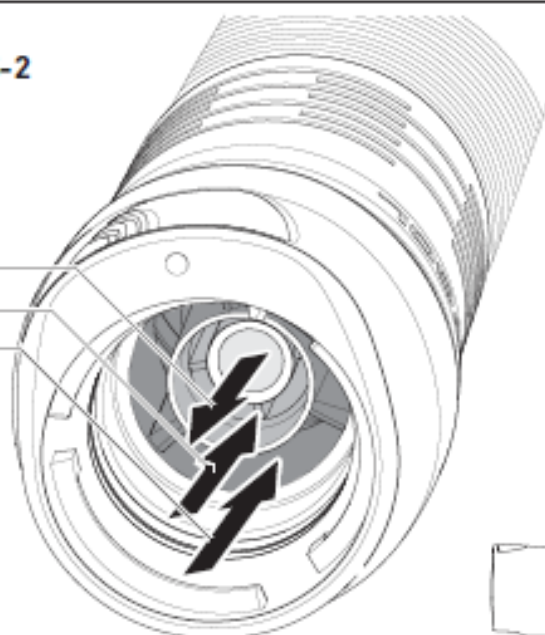
717142_C / 2018-04-30





IAS-3/IAS-2

3-1
3-2
3-3



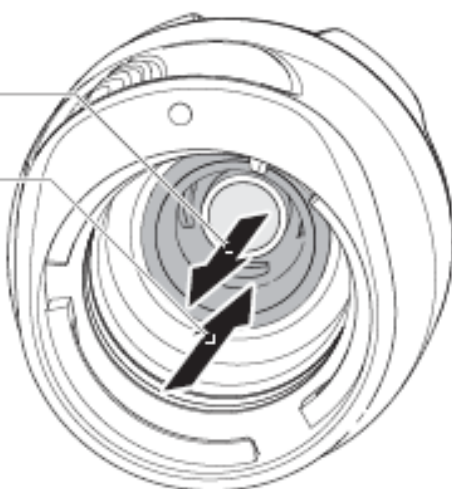
IAS-3 light

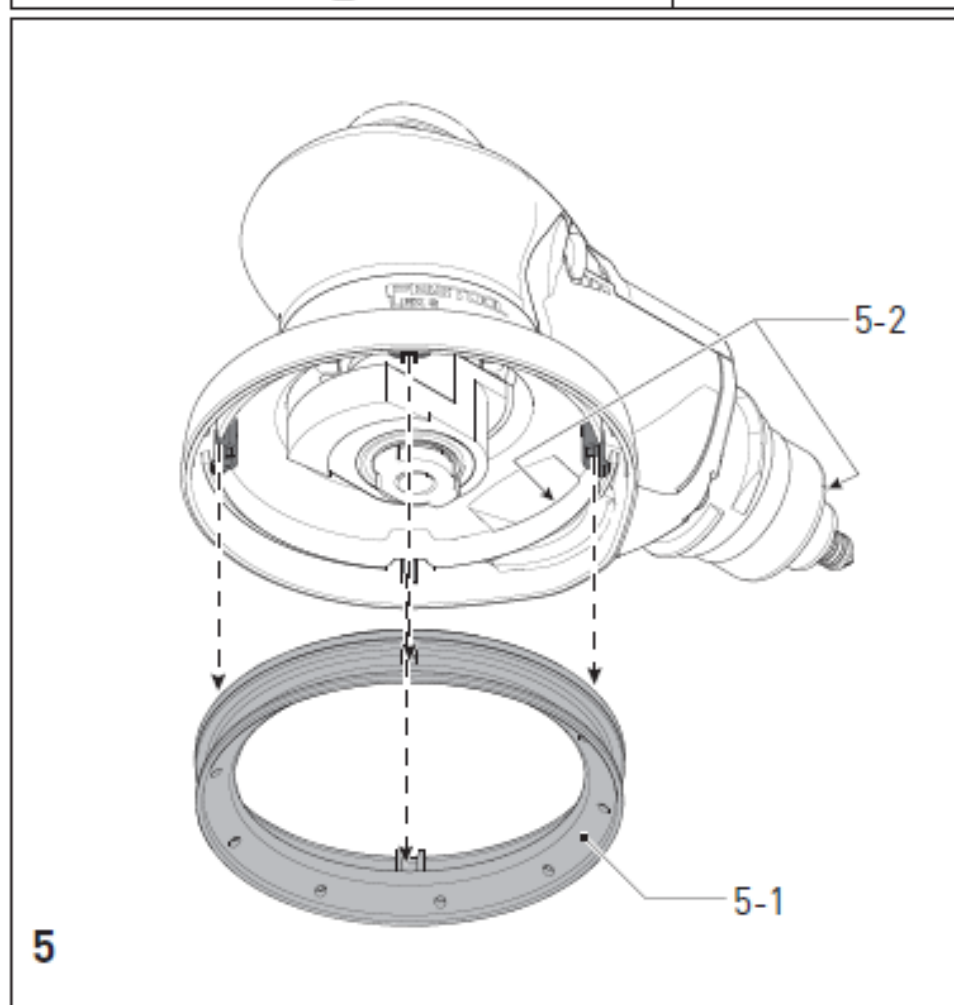
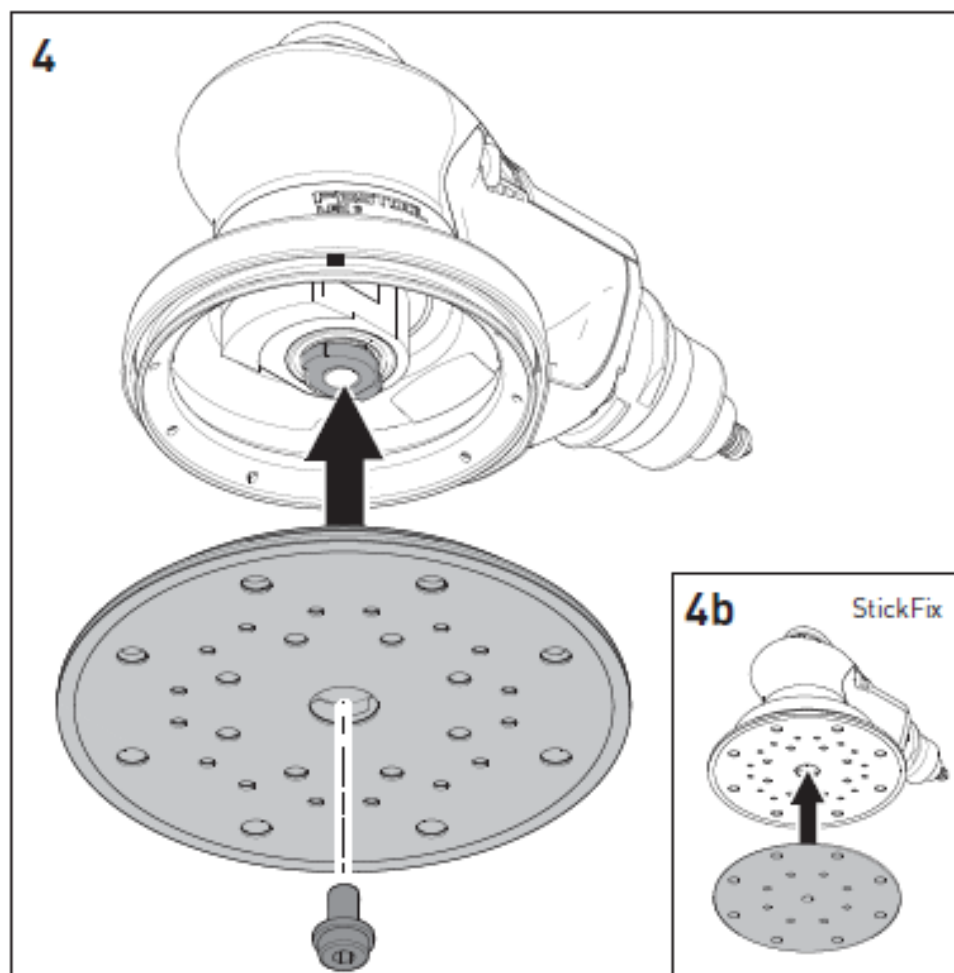
3-1
3-2
3-3



IAS-3 SD

3-1
3-2







Декларація про відповідність нормативним документам ЄС: Ми заявляємо з повною відповідальністю, що цей виріб задовольняє таким нормам або нормативним документам:

2006/42/EC
EN ISO 11148-8:2011

CE Festool GmbH

Wertstr. 20, D-73240 Wendlingen Germany
Wendlingen, 16.04.2018

Wolfgang Zondler

Керівник з досліджень, розробок та технічної документації

Ralf Brandt

Керівник із стандартизації та випробувань

* Для серійних номерів (S-Nr.) діапазону 40000000 – 49999999



Оригінальна настанова з експлуатації

1 Умовні позначки

Умовна позначка	Значення
	Засторога щодо небезпеки загального характеру
	Дотримуйтеся Настанови з експлуатації/інструкцій
	Користуйтеся захисними навушниками!
	Працуйте в захисних окулярах!
	Користуйтеся респіратором!
	Не викидати разом з побутовими відходами!

2 Вказівки щодо техніки безпеки

2.1 Загальні вказівки щодо техніки безпеки

Загальні правила техніки безпеки

Увага! **Перед налагодженням, використанням, ремонтуванням, технічним обслуговуванням або заміною приладдя ознайомтеся з усіма вказівками щодо техніки безпеки і відповідними інструкціями.** Недотримання інструкцій і застерег може призвести до тяжких травм.

- До налагодження, налаштування і

користування цим пневматичним інструментом повинен допускатися тільки кваліфікований і навчений персонал. Персонал без відповідної кваліфікації і навчання наражається на підвищену небезпеку нещасного випадку.

- Заборонено вносити зміни в конструкцію пневматичного інструмента. Такі зміни можуть знизити ефективність заходів щодо захисту і збільшити ризики для користувачів.
- Зберігайте комплект документів, що додаються, поруч з інструментом та обов'язково передавайте їх під час наступної заміни власника.
- Категорично заборонено користуватися пошкодженим пневматичним інструментом.
- Регулярно перевіряйте пневматичний інструмент. У цьому разі необхідно забезпечити наявність/ зазначення у розбірливому вигляді відповідних параметрів та інших позначок (на табличках на інструменті і в протоколах перевірки). Замовити комплект запасних табличок можна, звернувшись до виробника.

Небезпеки травмування уламками, що розлітаються

- У разі поломки заготовки, приладдя або самого інструмента можливе розлітання їх окремих уламків у різні боки з високою швидкістю.
- Працуйте в захисних окулярах.
- Під час виконання робіт над головою надягайте захисну каску. У цьому разі враховуйте також можливі загрози для інших осіб.
- Зафіксуйте заготовку. Для фіксування заготовки використовуйте затискні пристрої або тиски.

Небезпека травмування внаслідок затягування

- Носіть відповідний захисний одяг! Не надягайте вільний одяг або прикраси, оскільки вони можуть бути втягнуті рухомими частинами інструмента. Якщо у Вас довге волосся, то його потрібно прибрати під сіточку.

Небезпека під час виконання робіт

- Користуйтеся захисними рукавичками!
- Оператор, а також обслуговуючий персонал повинні мати належні фізичні дані для роботи з цим інструментом з урахуванням його розмірів, маси і потужності.
- Тримайте інструмент належним чином. Будьте готові до раптової віддачі, тримайте руки наготові.
- Не працюйте в незручній позі. Забезпечте стійке положення під час роботи і весь час зберігайте рівновагу.
- Не приводьте в дію пристрій(ої) вмикання/вимикання інструмента у разі збою електроживлення.
- Інструмент має використовуватися тільки з призначеним для нього абразивним матеріалом.
- Використовуйте тільки рекомендовані виробником змащувальні засоби.
- Користуйтеся захисними окулярами, захисними рукавичками і захисним одягом.
- Перед кожним використанням перевіряйте шліфувальну тарілку. Не користуйтеся інструментом, якщо тарілка має дефекти, пошкодження або не фіксується в машинці (падає).
- Уникайте прямого контактування із шліфувальною тарілкою. Користуйтеся відповідними захисними рукавичками.
- Категорично заборонено користуватися інструментом без абразивного матеріалу.

- Небезпека ураження електричним струмом в результаті утворення статичного заряду у разі використання пневматичного інструмента для оброблення пластмас та інших матеріалів, які не проводять струм.
- Потенційно вибухонебезпечне газове середовище: під час шліфування деяких матеріалів утворюється вибухонебезпечний або займистий пил; у цьому разі виконуйте вказівки виробника матеріалу.

Небезпека через повторювані одноманітні рухи

- Під час роботи з електроінструментом можуть виникати неприємні відчуття в кистях, у зоні шиї та плечей, а також в інших частинах тіла.
- Займайте зручне для роботи положення. У разі довготривалої роботи періодично змінюйте позу.
- У разі погіршення самопочуття, нездужання, порушень серцебиття, болю, появи "мурашок", оглушення, опіку або оніміння, поінформуйте про це роботодавця і проконсультуйтеся з лікарем.

Небезпека під час роботи з приладдям

- Від'єднайте пневматичний шланг від компресійної установки на період, коли пневматичним інструментом не користуються, перед технічним обслуговуванням та у разі заміни робочих інструментів.
- Уникайте контактування з робочим інструментом під час користування ним і після завершення роботи.
- Використовуйте тільки оригінальне приладдя.
- Заборонено використовувати тверді шліфувальні матеріали або відрізні круги.
- Допустима швидкість обертання приладдя має бути принаймні на

1000 об./хв більшою за максимальну частоту обертання, вказану на машинці. Елементи приладдя, що обертаються швидше за допустиму величину, можуть тріснути.

- Абразивні матеріали, що клеються самостійно, потрібно розміщувати на шліфувальній тарілці концентрично.

Небезпека на робочому місці

- Небезпека ковзання і спотикання! Звертайте увагу на ковзкі поверхні і можливу загрозу падіння у разі спотикання на пневматичних шлангах.
- Не використовуйте у вибухонебезпечних зонах! Інструмент не має ізоляції на випадок контактування з джерелом електроживлення!
- Вживайте заходів безпеки в незнайомій обстановці. Можливі приховані загрози у разі наявності електропроводки/кабелів електроживлення. Переконайтеся у відсутності електропроводки, газопроводів тощо, пошкодження яких під час роботи з інструментом може спричинити виникнення небезпечної ситуації.

Небезпека утворення пилу і парів

- Якщо оброблення матеріалу (наприклад, деревини) пов'язано з утворенням небезпечного для здоров'я пилу, то потрібно підключати машинку до відповідного пристрою для видалення пилу і дотримуватися чинних правил техніки безпеки під час поводження з оброблюваними матеріалами.
- Необхідно оцінити можливі ризики, пов'язані з цим, і вжити відповідних заходів. Пил, що утворюється, потрібно видаляти.
- Підключіть відповідний засіб для видалення пилу. Переконайтеся в

тому, що наявні пристрої для видалення пилу підключено і вони функціонують справно. Виконуйте вимоги регіональних нормативних документів щодо техніки безпеки під час поводження з небезпечними для здоров'я пилом і парами. Експлуатація і технічне обслуговування пневматичного інструмента мають виконуватися згідно з рекомендаціями, наведеними в цьому розділі, з використанням пропонованих компанією Festool оснащення/приладдя, аби знизити інтенсивність утворення пилу і парів. Відводьте відпрацьоване повітря таким чином, щоб звести до мінімуму завихрення пилу в запилених приміщеннях.

- За потреби відводьте пил або пари безпосередньо в місці їх утворення
- Усі деталі мають бути вірно встановлені і повною мірою забезпечувати належне функціонування пневматичного інструмента.
- Вибирання, технічне обслуговування і заміна приладдя/ витратних матеріалів мають здійснюватися згідно з інструкціями, наведеними в Настанові з експлуатації.
- Користуйтеся респіратором! Дотримуйтеся вказівок роботодавця/ робочих інструкцій.

Небезпека шумового впливу

- Дія інтенсивного робочого шуму поряд з неякісними захисними навушниками можуть призвести до довготривалих проблем із слухом, його втрати або інших проблем із здоров'ям.
- Необхідно оцінити можливі ризики, пов'язані з цим, і вжити належних заходів, наприклад, забезпечити звукоізоляцію.
- Користуйтеся захисними

навушниками! Дотримуйтеся вказівок роботодавця/робочих інструкцій.

- Експлуатація і технічне обслуговування пневматичного інструмента мають виконуватися у відповідності до положень цієї Настанови з експлуатації.
- Вибирання, технічне обслуговування та заміна приладдя/ витратних матеріалів мають виконуватися у відповідності до положень цієї Настанови з експлуатації.
- Переконайтеся у справній роботі глушника на пневматичному інструменті.

Небезпека від дії вібрації

- Вібрація може нанести шкоду нервовій системі і спричинити збої у функціонуванні системи кровообігу та передплічч.
- Під час виконання робіт в умовах низької температури надягайте теплий одяг і тримайте руки в теплі та сухими.
- У разі погіршення самопочуття, нездужання, порушень серцебиття, болю, появи "мурашок", оглушення, опіку або оніміння, поінформуйте про це роботодавця і проконсультуйтеся з лікарем.
- Експлуатація і технічне обслуговування пневматичного інструмента мають виконуватися у відповідності до положень цієї Настанови з експлуатації.
- Не тримайте інструмент з надмірним зусиллям. Пильнуйте за тим, щоб Ваш хват був надійним і Ви могли належним чином реагувати на віддачі інструмента під час користування ним. Ризик вібраційного навантаження зі збільшенням зусилля утримування зростає.

Додаткові вказівки щодо техніки безпеки під час користування пневматичним інструментом

- Стиснене повітря може

спричинити тяжкі травми.

- Відключайте пневматичний шланг від компресійної установки у час, коли пневматичним інструментом не користуються, перед технічним обслуговуванням або заміною робочих інструментів.
- У жодному разі не спрямовуйте повітряний потік на себе або інших осіб.
- Різке відлітання пневматичних шлангів може стати причиною тяжкої травми. Перевіряйте шланги на цілісність і надійність їх фіксації.
- Робочий тиск не повинен перевищувати 6,2 бар.
- Швидкість обертання машинки не повинна перевищувати 10500 (LEX 3 77)/ 9500 (LEX 3 125)/ 10000 (LEX 3 150) об./хв.
- У жодному разі не переносьте пневматичний інструмент за шланг.

Інші вказівки щодо техніки безпеки

- **Дотримуйтеся чистоти в робочій зоні.** Відсутність порядку в робочій зоні може спричинити травмування.
- **Беріть до уваги чинники навколишнього середовища/** Не залишайте пневматичні інструменти під дощем.
- **Не допускайте дітей до інструмента!** Не дозволяйте стороннім особам торкатися пневматичного інструмента або шлангу. Не допускайте сторонніх осіб у робочу зону.
- **Зберігайте пневматичні інструменти в безпечному місці.** Пневматичні інструменти, якими не користуються, мають зберігатися в сухому, розташованому на великій висоті або закритому місці, недоступному для дітей.
- **Використовуйте пневматичний шланг тільки за призначенням.** Не допускайте

- нагрівання шлангу, його контактування з маслом і гострими краями. Регулярно перевіряйте шланг, за наявності пошкоджень зверніться до кваліфікованого фахівця на предмет його заміни. Заборонено використовувати пневматичний шланг у ролі шлангу для розпилювачів/обприскувачів, оскільки в цьому випадку не будуть виконуватися вимоги щодо електробезпеки.
- **Ретельно доглядайте за своїми інструментами.** Тримайте інструменти гострими і чистими, аби вони могли функціонувати ефективніше і надійніше. Виконуйте вказівки щодо технічного обслуговування і заміни робочого інструмента. Рукоятки постійно мають бути сухими, не допускайте попадання на них масла і змазки.
 - **Не залишайте ключів і регулювальних інструментів.** Перед вмиканням переконайтеся, що ключі і регулювальні інструменти знято.
 - **Уникайте випадкового пуску.** Не переносьте пневматичний інструмент, підключений до компресійної установки, тримаючи пальця на вимикачі. Перед підключенням шлангу переконайтеся в тому, що інструмент вимкнено.
 - **Будьте уважні!** Зосередьтесь на виконуваній операції. Підходьте до роботи виважено. Робота з пневматичним інструментом потребує абсолютної зосередженості. Не розпочинайте роботу, якщо Вас хтось відволікає.
 - **Не ремонтуйте пневматичний інструмент самостійно.** Цей пневматичний інструмент відповідає певним вимогам щодо техніки безпеки. Ремонтвання повинні виконувати тільки

фахівці, в іншому випадку ймовірне травмування.

- **Під час роботи використовуйте тільки належним чином підготовлене стиснене повітря.** Належна підготовка повітря гарантується у разі використання блока VE виробництва компанії Festool.
- **Після падіння перевірте пневматичний інструмент і шліфувальну тарілку на предмет пошкоджень. Зніміть шліфувальну тарілку і ретельно огляньте її. Перед використанням відновіть пошкоджені деталі.** Зламані шліфувальні тарілки і пошкоджені інструменти можуть призвести до травмування і порушити безпечність роботи.
- **Забруднення з робочих матеріалів з масляним просочуванням, наприклад, шліфувальної подошви або полірувального фетру, потрібно змивати водою з подальшим просушуванням у розправленому стані.** Просочені маслом робочі матеріали можуть зазнати самозаймання.
- **Обов'язково користуйтеся антистатичними шлангами і системою для видалення пилу з заземленням. Пропоновані компанією Festool системні компоненти цим вимогам задовольняють.** Використання незаземленої системи видалення пилу/ шлангів, що не мають антистатичних властивостей, може спричинити ураження електричним струмом.

2.2 Залишкові ризики

Незважаючи на дотримання усіх необхідних нормативних документів, під час роботи з машинкою може виникати небезпека, наприклад, через:

- Частина заготовки, що відлітають;

- Деталі пошкоджених інструментів, що відлітають;
- Виникнення шуму;
- Утворення пилу.

2.3 Рівні шуму

Типові значення, визначені згідно з EN ISO 15744/ISO 28927:

Модель	Рівень звукового тиску/ Звукова потужність		Коефіцієнт емісії коливань			
			Вздовж 3 осей		Вздовж 1 осі ¹	
			L _{PFA} /L _{WA}	Невизначеність	a _h	Невизначеність К
	[дБА]		[м/с ²]	[м/с ²]	[м/с ²]	[м/с ²]
LEX 3 77/2,5	72/83	3	< 2,5	1,5	< 2,5	1,5
LEX 3 125/3	70/81	3	4,4	2,0	< 2,5	1,5
LEX 3 125/5	72/83	3	5,0	2,0	< 2,5	1,5
LEX 3 150/3	72/83	3	3,7	2,0	< 2,5	1,5
LEX 3 150/5	72/83	3	3,9	2,0	2,7	1,5
LEX 3 150/7	76/87	3	5,8	2,0	3,2	1,5

¹ Додаткова інформація: Типові значення вібрації згідно з EN ISO 8662, що діяв раніше.

Вказані значення рівня шуму/вібрації:

- слугують для порівняння інструментів;
 - можуть використовуватися також для попереднього оцінювання шумового і вібраційного навантаження під час роботи;
 - відображають основні сфери застосування електроінструмента.
- У разі використання машинки з іншою метою, з іншими змінними (робочими) інструментами або у випадку їх незадовільного технічного обслуговування шумове і вібраційне навантаження можуть суттєво зростати. Дотримуйтеся значень тривалості роботи на холостих обертах і проміжків часу перерв у роботі!

Ексцентрикові пневматичні шліфувальні машинки призначено для шліфування деревини, пластмас, металу, каміння, композитних матеріалів, мінеральних матеріалів на основі акрилової смоли, лакофарбових покриттів, шпаклювальної маси та інших подібних матеріалів.

Використовувати інструмент для оброблення матеріалів, що містять азбест, заборонено.

Використовуйте **тільки** з системою шлангів IAS 2/ IAS 3 та шліфувальними тарілками Festool!



Відповідальність за використання не за призначенням несе користувач.



Інструмент призначено для професійного використання.

3 Застосування за призначенням

4 Технічні характеристики

Машинка шліфувальна ексцентрикова	LEX 3 77/2,5	LEX 3 125/3	LEX 3 125/5	LEX 3 150/3	LEX 3 150/5	LEX 3 150/7
Привод	Лопатевий пневматичний двигун					
Діаметр шліфувальної тарілки	77 мм	125 мм		150 мм		
Хід ексцентрика	2,5 мм	3 мм	5 мм	3 мм	5 мм	7 мм
Швидкість обертання в режимі холостого ходу n ₀	10500 об./хв	9500 об./хв		10000 об./хв		
Витрата повітря за номінального навантаження*	270 л/хв	290 л/хв		310 л/хв		
Тиск повітря						

Максимальний тиск на вході	6,2 бар		
Рекомендований мінімум	5 бар		
Клас якості стисненого повітря згідно з DIN ISO 8573-1	5 клас		
Рекомендована температура зберігання/робоча температура	0°C – 60 °C/10 °C – 40 °C		
Маса	0,8 кг	1,0 кг	1,0 кг

* За тиску на вході 6 бар; t_0 ; навантаження 30 Н.

5 Складники інструмента

[1-1] Вимикач

[1-2] Кнопка розблокування IAS-сполучення

[1-3] Перехідний пристрій IAS-сполучення

[1-4] Регулятор швидкості обертання

[1-5] Шліфувальна тарілка

Ілюстрації подано на початку Настанови з експлуатації.

Приладдя, показане на рисунку або згадане в тексті, до комплекту постачання може не входити.

6 Підключення до джерела стисненого повітря і початок роботи



Засторога

Небезпека травмування

► Під час підключення до компресорної установки переконайтеся в тому, що пневматичний інструмент вимкнено.

6.1 Підготовка стисненого повітря

Машинку призначено для експлуатації з подаванням масла, її потрібно використовувати в комбінації з блоком підготовки повітря Festool (VE), що складається з фільтра, регулятора, пристрою відведення конденсату і дозатора масла, він гарантує чистого стисненого повітря без конденсату з подаванням масла.

Водночас, дозатор масла можна відрегулювати таким чином, щоб краплина масла подавалася в повітряне середовище кожні

15 хвилин. Правильне налаштування залежить від щоденного проміжку часу роботи.



Рекламації у разі виникнення збитку через неправильну підготовку стисненого повітря не приймаються.

У разі використання двох пневматичних інструментів Festool рекомендовано використовувати блок підготовки повітря з роз'ємом 3/8".

Для подавання стисненого повітря використовуйте компресор з продуктивністю не менше ніж 350 л/хв за робочого тиску 6 бар.

Шланг повинен мати достатньо великий діаметр (не менше ніж 9 мм).

6.2 Підключення системи шлангів IAS [2]

Залежно від виконання, один шланг IAS виконує одразу декілька функцій:

- Подавання свіжого повітря **[3-1]**;
- Відведення відпрацьованого повітря **[3-2]**;
- Відведення пилу **[3-3]**.

6.3 Вмикання/вимикання

Для ввімкнення натисніть на перемикач **[1-1]**.

Для вимкнення відпустіть перемикач **[1-1]**.

7 Налаштування



Обережно

Небезпека травмування

► Перед початком будь-яких робіт з машинкою обов'язково

від'єднуйте її від компресорної установки!

7.1 Налаштування швидкості обертання

Налаштування за допомогою регульовального важеля [1-4]:

LEX 3 77/2,5 7800 – 10500 об./хв

LEX 3 125/3, 7000 – 9500 об./хв
125/5

LEX 3 150/3, 7000 – 10000 об./хв
150/5, 150/7

Завдяки цьому можна встановити оптимальну продуктивність знімання для конкретного матеріалу/сфери застосування.

7.2 Заміна шліфувальної тарілки [4]



Оптимальний результат роботи гарантовано тільки у разі використання оригінального приладдя і витратних матеріалів. Гарантія Festool не поширюється на випадки, коли встановлено неоригінальні деталі або витратні матеріали.



Небезпека для здоров'я: встановлення шліфувальної тарілки неналежного розміру призводить до виникнення неприпустимо високих вібрацій на машинці

Залежно від оброблюваної поверхні, машинка може оснащуватися трьома шліфувальними тарілками різної жорсткості.

Груба: для грубого і тонкого шліфування поверхонь, а також шліфування кромки.

М'яка: універсальне застосування – для грубого і тонкого шліфування рівних та опуклих поверхонь.

Особливо м'яка: для тонкого шліфування фасонних деталей, опуклостей, згинів. Не використовувати для оброблення кромки!

7.3 Кріплення приладдя для шліфування за допомогою StickFix [4b]

На шліфувальній тарілці StickFix можна легко і швидко закріпити відповідний абразивний папір/шліфувальний фетр StickFix.

► Притисніть приладдя, що клеїться самостійно, до шліфувальної тарілки [1-5].



У разі послаблення фіксації підкладки StickFix шліфувальна тарілка **може зіскочити і нанести травму**, особливо коли інструмент не притискають до оброблюваної поверхні. Замініть шліфувальну тарілку!

7.4 Видалення пилу



Засторога

Небезпека для здоров'я в результаті дії пилу

- У жодному разі не працюйте без системи видалення пилу!
- Обов'язково виконуйте вимоги національних нормативних документів.



Під час використання апарата для видалення пилу Festool з **контролюванням об'єму всмоктування:** встановіть діаметр шлангу на апараті для видалення пилу таким, що дорівнює 27 мм.

Для оптимального видалення пилу рекомендовано використовувати апарати для видалення пилу Festool з функцією автоматичного вмикання/вимикання пневматичних інструментів.



Для запобігання пошкодженню пневматичного двигуна всмоктування пилу у час, коли пневматичний інструмент не працює, заборонено.

8 Виконання робіт за допомогою машинки



Під час виконання робіт дотримуйтеся наведених вище вказівок щодо техніки безпеки, а також такі правила:

- Обов'язково закріплюйте заготовку таким чином, щоб вона не рухалася під час оброблення.



Під час виконання робіт, що супроводжуються виділенням пилу, рекомендовано користуватися респіратором.

9 Технічне обслуговування та регламентні роботи



Засторога

Небезпека травмування

- ▶ Перед початком робіт з машинкою обов'язково від'єднайте її від компресорної установки.
- ▶ Усі роботи з ремонту та технічного обслуговування, які вимагають відкриття корпусу двигуна, можуть виконуватися тільки авторизованою майстернею сервісної служби.



Сервісне обслуговування і ремонт тільки через компанію-виробника або в наших сервісних майстернях; адресу найближчої майстерні наведено за адресою www.festool.com/service.



Використовуйте тільки оригінальні запасні частини Festool; номери для замовлень наведено за адресою www.festool.com/service.

9.1 Лопаті

Лопаті двигуна підлягають заміні через кожні 200 відпрацьованих годин.

9.2 Заміна глушника вихлопу

Для збереження потужності пневматичного інструмента регулярно замініть глушник вихлопу системи шлангів IAS.

9.3 Функція гальмування шліфувальної тарілки

Гумова манжета [5-1] на шліфувальній машинці перешкоджає неконтрольованому підвищенню швидкості її обертання. У разі незадовільної потужності гальмування манжету слід замінити.

9.4 Чищення каналів видалення пилу

Рекомендовано приблизно один раз на тиждень (особливо у разі шліфування синтетичної шпаклівки, мокрого шліфування та оброблення гіпсу) видаляти забруднення з каналів видалення пилу всередині машинки [5-2] за допомогою невеликої плоскої кисті або ганчірки.

10 Приладдя

Каталожні номери для оформлення замовлення на приладдя та інструменти можна знайти в каталозі Festool або в Інтернет за адресою www.festool.com.

11 Небезпека для довкілля

Не викидайте виріб разом з побутовими відходами!

Забезпечте безпечну для довкілля утилізацію інструмента, приладдя та упаковки. Дотримуйтеся чинних національних нормативних документів.

Інформація щодо Директиви RREACH:

www.festool.com/reach.

ОФИЦИАЛЬНЫЙ ДИЛЕР В УКРАИНЕ:

storgom.ua

ГРАФИК РАБОТЫ:

Пн. – Пт.: с 8:30 по 18:30

Сб.: с 09:00 по 16:00

Вс.: с 10:00 по 16:00

КОНТАКТЫ:

+38 (044) 360-46-77

+38 (066) 77-395-77

+38 (097) 77-236-77

+38 (093) 360-46-77

Детальное описание товара: <https://storgom.ua/product/festool-137844.html>

Другие товары: <https://storgom.ua/pnevmoshlifovalnyemashiny.html>