

Festool GmbH  
Wertstraße 20  
D-73240 Wendlingen  
Tel.: +49 (0)7024/804-0  
Telefax: +49 (0)7024/804-20608  
www.festool.com

# FESTOOL

Переклад оригіналу Настанови по експлуатації – Машинка шліфувальна  
ексцентрикова

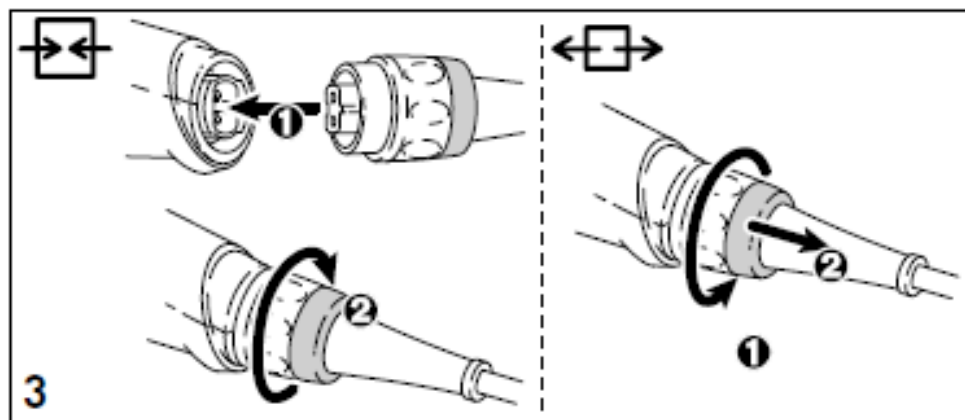
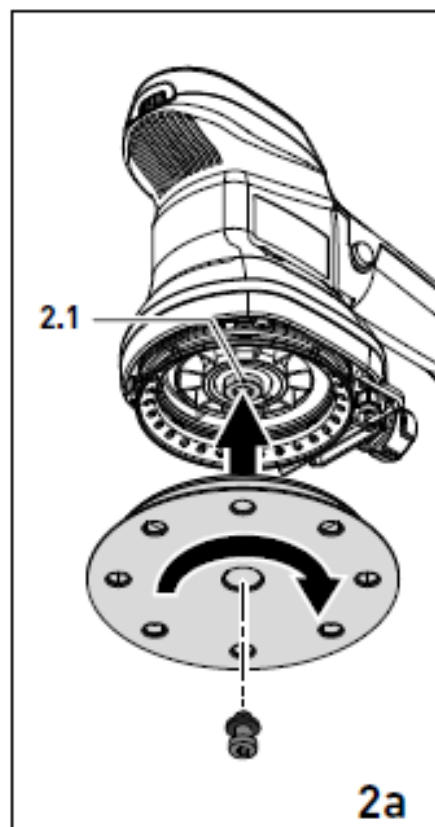
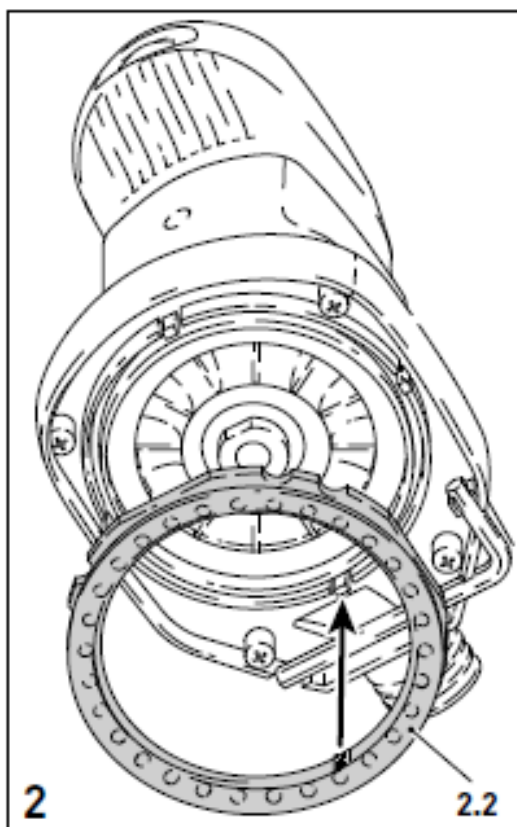
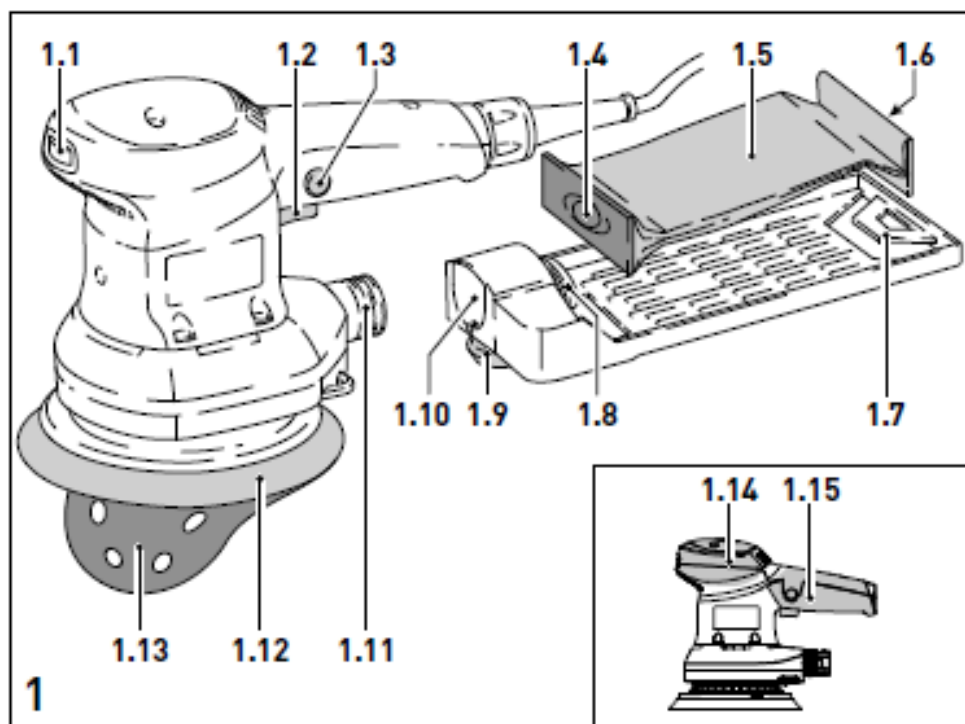
**ETS 150/3 EQ,  
ETS 150/3 E**

**ETS 150/5 EQ,  
ETS 150/5 E**



707862\_A / 2018-12-20







**Декларація про відповідність нормативним документам ЄС:** Ми заявляємо з повною відповідальністю, що цей виріб задовольняє таким нормам або нормативним документам:

2006/42/EC, 2014/30/EU, 2011/65/EU

EN 62841-1:2015+AC:2015, EN 62841-2-4:2014+AC:2015, EN 55014-1:2017, EN 55014-2:2015, EN 61000-3-2:2014, EN 61000-3-3:2013, EN 50581:2012

**CE Festool GmbH**

Wertstr. 20, D-73240 Wendlingen Germany  
Wendlingen, 04.12.2018

Dr. Wolfgang Knorr  
Технічний директор

Ralf Brandt  
Керівник з відповідності продукції

\* У заданому діапазоні серійних номерів (S-Nr.) від 40000000 до 49999999



## Машинка шліфувальна ексцентрикова

Технічні характеристики	ETS 150/3 EQ, ETS 150/3 E	ETS 150/5 EQ, ETS 150/5 E
Споживана потужність	310 Вт	310 Вт
Швидкість обертання валу (за напруги 220-240 В)	4000 – 10000 об./хв	4000 – 10000 об./хв
Швидкість обертання валу (за напруги 110 В, 120 В)	6000 – 10500 об./хв	6000 – 10500 об./хв
Хід шліфування	3,0 мм	5,0 мм
Діаметр опорних тарілок	150 мм	150 мм
Маса згідно з процедурою ЕРТА 01:2014	1,8 кг	1,8 кг

Ілюстрації подано на початку Настанови з експлуатації.

### 1 Умовні позначки



Засторога щодо небезпеки загального характеру



Засторога щодо небезпеки ураження електричним струмом



Користуйтеся респіратором!



Дотримуйтеся Настанови з експлуатації/інструкції!



Працюйте в захисних окулярах!



Не викидайте разом з побутовими відходами!



II клас захисту



### 1 Вказівки щодо техніки безпеки



**Увага! Прочитайте всі вказівки щодо техніки безпеки та інструкції.**

Невиконання наведених вказівок та рекомендацій може призвести до ураження електричним струмом, пожежі та/ або спричинити тяжкі травми. **Зберігайте усі вказівки щодо техніки безпеки та інструкції як довідковий матеріал.**

Вживання у цих інструкціях і вказівках терміну "електроінструмент" поширюється на

електроінструмент (з кабелем електроживлення від електромережі) та на електроінструмент, живлення якого здійснюється від акумуляторних батарей (без кабелю електроживлення від електромережі).



Через небезпеки, що можуть виникати під час шліфування, необхідно постійно користуватися захисними окулярами.

Під час шліфування деяких матеріалів може утворюватися вибухонебезпечний або горючий пил; у такому разі обов'язково дотримуйтеся вказівок щодо оброблення матеріалу, складених його виробником.

Під час роботи з деякими матеріалами можливе утворення шкідливого/ отруйного пилу (наприклад, у випадку фарб, що містять свинець, окремих видів деревини). Контакт з таким пилом або його вдихання являє собою небезпеку як для оператора інструмента, так і для осіб, які знаходяться поруч.



Для захисту здоров'я користуйтеся респіратором P2.

- Після падіння перевірте електроінструмент та шліфувальну тарілку на предмет відсутності пошкоджень. **Зніміть**

**шліфувальну тарілку і ретельно огляньте її. Перед використанням відновіть пошкоджені деталі.** Зламани шліфувальні тарілки і пошкоджені інструменти можуть спричинити травми і порушити безпечність роботи.

## 2 Застосування за призначенням

Цю шліфувальну машинку призначено для виконання шліфувальних робіт на деревині, пластмасах, композитних матеріалах, лакофарбових покриттях, шпаклівці та інших матеріалах з аналогічними властивостями.

Не дозволено обробляти метали і матеріали, що містять азбест.

З міркувань електробезпеки машинка має бути сухою, нею не допускається користуватися у вологих приміщеннях. Машинку дозволено використовувати тільки для сухого шліфування.



Відповідальність за збиток і нещасні випадки, пов'язані з використанням інструмента не за призначенням, використання не за призначенням несе користувач.



Інструмент призначено для професійного використання.

## 3 Рівні шуму

Типові рівні шуму, визначені згідно з EN 62841 (див. декларацію про відповідність вимогам нормативних документів ЄС), такі:

Рівень звукового тиску  $L_{PA} = 72$  дБА

Звукова потужність  $L_{WA} = 83$  дБА

Невизначеність  $K = 3$  дБ

Коефіцієнт емісії коливань  $a_h$  (сума векторів трьох напрямків) і невизначеність  $K$ , розраховані згідно з EN 62841, такі Коефіцієнт емісії коливань  $a_h$  (сума векторів трьох напрямків) і невизначеність  $K$ , розраховані згідно з EN 60745, такі:

**Коефіцієнт емісії коливань**

(за трьома осями)  $a_h = 4,7$  м/с<sup>2</sup>

Невизначеність  $K = 1,5$  м/с<sup>2</sup>

вимірювання

Вказані значення рівня шуму/вібрації:

- слугують для порівняння інструментів;
- можуть використовуватися також для попереднього оцінювання шумового і вібраційного навантаження під час роботи;
- відображають основні сфери застосування електроінструмента.



## Увага

**Залежно від способу використання інструмента і, особливо, оброблюваного матеріалу, показники шуму, генерованого ним під час роботи, можуть відрізнитися від значень, вказаних у паспорті виробу.**

- За основу для обґрунтування заходів щодо охорони праці потрібно приймати фактичний рівень шуму на робочому місці. (У цьому разі необхідно враховувати всі параметри технологічного циклу, наприклад, проміжки часу, коли електроінструмент вимкнено і коли його ввімкнено, але з ним не працюють.)

## 4 Електричне підключення та введення в експлуатацію



### Засторога

**У разі перевищення під час роботи гранично допустимих значень напруги або частоти виникає небезпека нещасного випадку.**

- Напруга в мережі і частота струму
- мають відповідати значенням, вказаним на паспортній табличці.
  - У Північній Америці дозволено використовувати тільки машинки Festool з характеристикою за напругою 120 В/60 Гц.



### Увага

**Нагрівання роз'єму plug-it у разі**

## неповністю заблокованого байонетного замка Небезпека опіку

- Перед ввімкненням електроінструмента переконайтеся в тому, що байонетний замок на силовому кабелі повністю закрито і заблоковано.

Вимикач (1.2) слугує для вмикання/вимикання. На час довготривалої роботи його можна фіксувати боковою кнопкою (1.3). У разі повторного натискання вимикача відбувається вивільнення фіксатора.

**Тільки для ETS 150/3 EQ, ETS 150/3 EQ:** Підключення і відключення до силової мережі подано на рисунку 3.

## 5 Електронна частина



Шліфувальні машинки ETS 150/3 EQ, ETS 150/3 E, ETS 150/5 EQ, ETS 150/5 E оснащено пристроями електронного регулювання, за допомогою яких можна плавно змінювати швидкість обертання.

Завдяки цьому швидкість шліфування можна оптимально підібрати залежно від матеріалу (див. розділ 9).

Швидкість обертання налаштовують за допомогою маховика (1.1).

## 6 Видалення пилу



### Засторога

**Пил може бути небезпечним для здоров'я або спричинити алергічну реакцію!**

- Обов'язково підключайте фрезер до системи видалення пилу.
- Під час виконання робіт, що супроводжуються утворенням пилу, користуйтеся респіратором.

## 6.1 Користування турбофільтром (додаткове приладдя)

Пил, що утворюється під час шліфування, відсмоктується крізь витяжні прорізи в контактному башмаку (1.12) та уловлюється в турбофільтрі (1.5).

Якщо турбофільтр заповнено пилом, що утворився під час шліфування, такою мірою, що потужність відсмоктування знижується, то його необхідно замінити.

## Монтування турбофільтра

- Передню частину картонного елемента турбофільтра з ущільнювальною фаскою (1.4) потрібно надягнути на аспіраційний патрубок (1.8) утримувача фільтра.
- Задню частину картонного елемента турбофільтра із шліцом (1.6) необхідно вставити в стопорний рубчик (1.7) утримувача фільтра.
- Утримувач фільтра крізь отвір (1.10) потрібно ввести до упору на аспіраційний патрубок (1.11) машинки і закріпити обертовою рукояткою (1.9).

## 6.2 Відсмоктування ззовні за допомогою відсмоктувального пристрою

Задля уникнення потреби в частій заміні турбофільтра під час довготривалих шліфувальних робіт замість пристрою для самовідсмоктування можна приєднувати апарат для видалення пилу Festool. З цією метою всмоктувальний шланг (діаметром 27 мм) цього апарата потрібно приєднати до аспіраційного патрубка (1.11).

## 7 Підбирання і монтування шліфувальних кругів

### 7.1 Підбирання шліфувальних кругів

Залежно від необхідного рівня якості поверхні, що має бути досягнутий за рахунок оброблення, на апарат



можна встановлювати шліфувальні круги трьох різних ступенів твердості.

**Твердий ступінь:** для грубого шліфування поверхонь, шліфування кромки.

**М'який ступінь:** для універсального грубого шліфування фасадних елементів, заглиблень, круглих поверхонь.

**Ступінь підвищеної м'якості:** для тонкого шліфування фасонних деталей, заглиблень, круглих поверхонь. **Не використовувати для шліфування кромки!**

## 7.2 Монтуння

Шліфувальні круги та приймальний інструмент на апараті споряджено приймальним пристроєм **(2.1)** відповідної форми.



### Увага

#### Небезпека травмування

- Під час прикручування шліфувального круга пильуйте за його належним положенням.
- З міркувань безпеки дозволено використовувати тільки оригінальні шліфувальні круги виробництва компанії Festool!

## 8 Закріплення шліфувального матеріалу

**Використовуйте тільки оригінальні шліфувальні матеріали Festool!**

На контактному башмаку StickFix можна легко і швидко закріпити шліфувальний папір або фетр StickFix, придатні для використання з цією метою.

Шліфувальний матеріал, що кріпиться самостійно **(1.13)**, накладають з прикладанням зусилля натискання на контактний башмак **(1.12)** і міцно утримують на покритті StickFix контактного башмака.

Зняти шліфувальні листи StickFix після використання дуже просто.

## 9 Вказівки щодо виконання робіт



**Не перевантажуйте машинку занадто сильним натисканням на неї!**

Ви досягнете кращих результатів, якщо працюватимете з прикладанням помірного зусилля. ETS 150/3 EQ забезпечує відмінну якість поверхні під час зняття тонкого шару матеріалу. ETS 150/5 EQ забезпечує відмінну якість поверхні під час зняття шару більшої товщини.

Продуктивність та якість шліфування вирішальним чином залежать від правильного вибирання шліфувального матеріалу.

Компанія Festool для кожного виду використання пропонує відповідний шліфувальний матеріал (див. каталог Festool або інформацію в Інтернет за адресою [www.festool.com](http://www.festool.com)).

Для надійного ведення машинки утримуйте її обома руками за корпус двигуна (1.14) і кожух редуктора (1.15).

**Для машинок з електронним керуванням рекомендовано такі положення регулювального маховика (1.1):**

– Шліфувальні роботи

### 5 – 6

- Шліфування з максимальним приводом
- Зняття старих лакофарбових покриттів
- Шліфування деревини і фанери перед пофарбуванням
- Проміжне шліфування поверхонь перед пофарбуванням

### 4 – 5

- Шліфування тонкого шару лаку першого покриття
- Шліфування деревини шліфувальним фетром
- Зняття фасок з деталей, виготовлених з деревини
- Вигладжування ґрунтованих дерев'яних поверхонь

### 3 – 4

- Шліфування кромки деревини і фанери

- Шліфування пазів у вікнах і дверях
- Проміжне шліфування лакових покриттів на кромках
- Додаткове шліфування вікон, виготовлених з натуральної деревини, шліфувальним фетром
- Полірування дерев'яних поверхонь перед бейцуванням шліфувальним фетром
- Затирання або зняття надлишку вапняної пасти шліфувальним фетром

## 2 – 3

- Проміжне шліфування бейцованих поверхонь
- Видалення забруднень з пазів на вікнах, виготовлених з натуральної деревини, шліфувальним фетром

## 1 – 2

- Шліфування протравлених кромки
- Шліфування термопластичних синтетичних матеріалів

## 10 Гальмо на контактному башмаку

Для запобігання безконтрольному набирання обертів контактним башмаком забезпечене його пригальмовування за допомогою манжети (2.2). Через знос манжети з часом, її у разі послаблення гальмівної дії потрібно замінити новою (каталожний номер для замовлення 453 388).

## 11 Регламентні роботи та технічне обслуговування (рисунок 1)



### Засторога

### Небезпека травмування, ураження електричним струмом

- Перед проведенням будь-яких робіт витягуйте вилку з розетки!
- Будь-які роботи з технічного обслуговування і ремонту, які вимагають відкривання корпусу двигуна, можуть виконуватися тільки авторизованою майстернею сервісної служби.

Для забезпечення циркуляції повітря прорізи для охолодження в корпусі двигуна обов'язково мають бути відкритими і чистими.



## Сервісне обслуговування і ремонт

мають виконуватися тільки фахівцями компанії-виробника або в сервісній майстерні. Адресу найближчої майстерні наведено за адресою [www.festool.com/Service](http://www.festool.com/Service).



Використовуйте тільки оригінальні запасні частини Festool; номери для замовлень наведено за адресою [www.festool.com/Service](http://www.festool.com/Service).

## 12 Утилізація

Не викидайте електроінструменти разом з побутовими відходами! Забезпечте безпечну для довкілля утилізацію інструмента, приладдя та упаковки. Дотримуйтеся чинних національних нормативних документів.

**Тільки для країн ЄС:** відповідно до Директиви ЄС щодо електричного та електронного обладнання, а також гармонізованих національних стандартів, електроінструменти, що відпрацювали свій термін, потрібно утилізувати окремо і направляти на екологічно безпечне перероблення.

## Інформація щодо Директиви RREACH:

[www.festool.com/reach](http://www.festool.com/reach).

## 13 Приладдя

Каталожні номери для замовлення приладдя та інструментів можна знайти в каталозі Festool або в Інтернет за адресою [www.festool.com](http://www.festool.com).

Дату виробництва вказано на етикетці інструмента.



## **ОФИЦИАЛЬНЫЙ ДИЛЕР В УКРАИНЕ:**

[storgom.ua](http://storgom.ua)

## **ГРАФИК РАБОТЫ:**

Пн. – Пт.: с 8:30 по 18:30

Сб.: с 09:00 по 16:00

Вс.: с 10:00 по 16:00

## **КОНТАКТЫ:**

+38 (044) 360-46-77

+38 (066) 77-395-77

+38 (097) 77-236-77

+38 (093) 360-46-77

Детальное описание товара: <https://storgom.ua/product/festool-137858.html>

Другие товары: <https://storgom.ua/setevye-ekscentrikovye-shlifmashiny.html>