

Festool GmbH
Wertstraße 20
D-73240 Wendlingen
Tel.: +49 (0)7024/804-0
Telefax: +49 (0)7024/804-20608
www.festool.com

FESTOOL

Переклад оригіналу Настанови по експлуатації – Машинка шліфувальна вібраційна

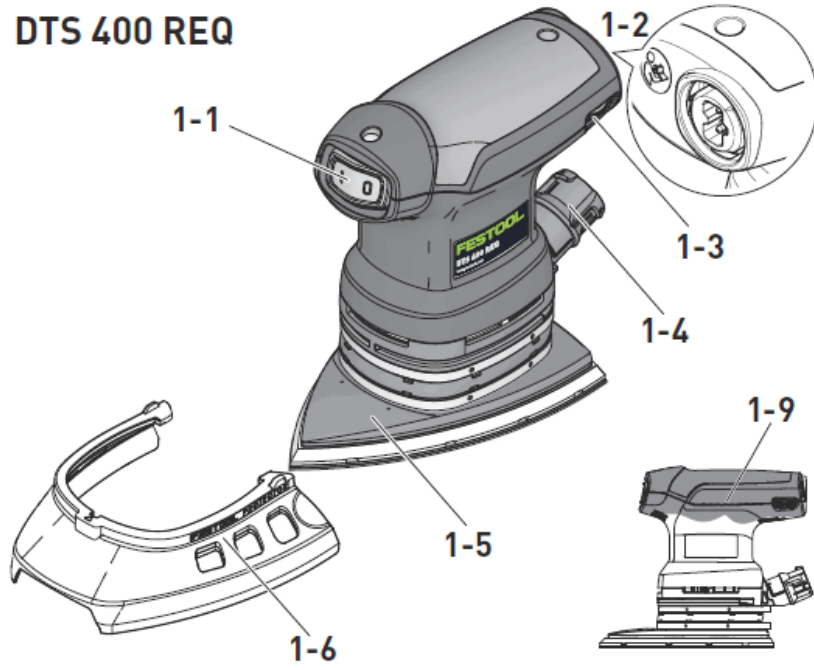
RTS 400 REQ
DTS 400 REQ



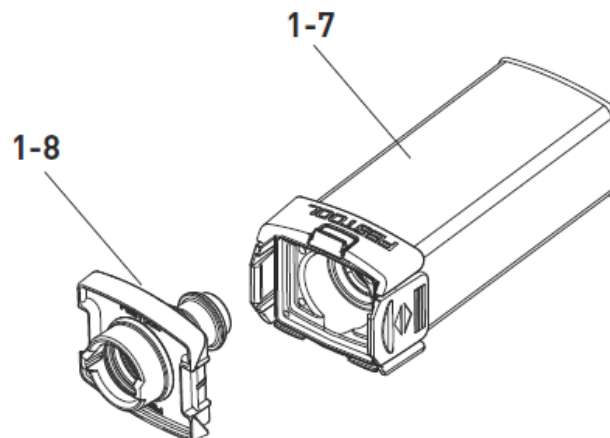
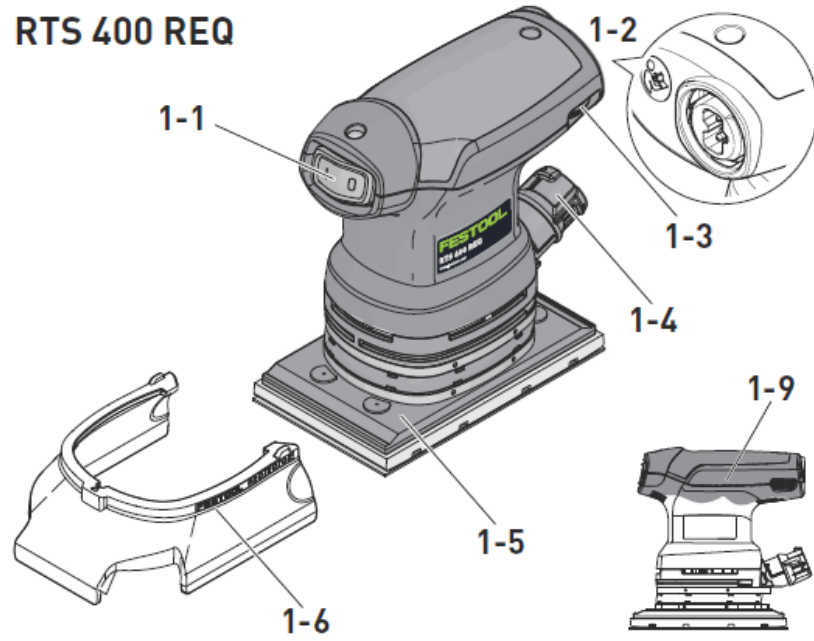
717146_D / 2018-05-02

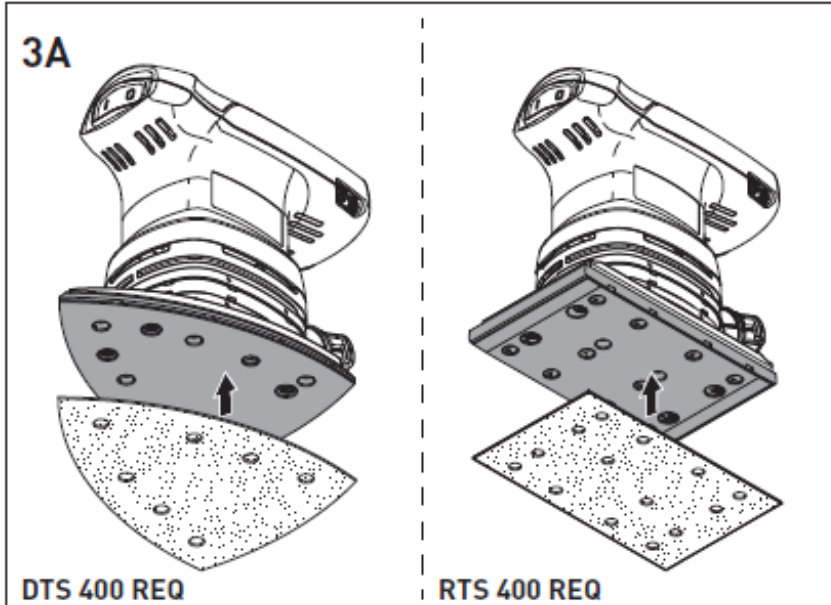
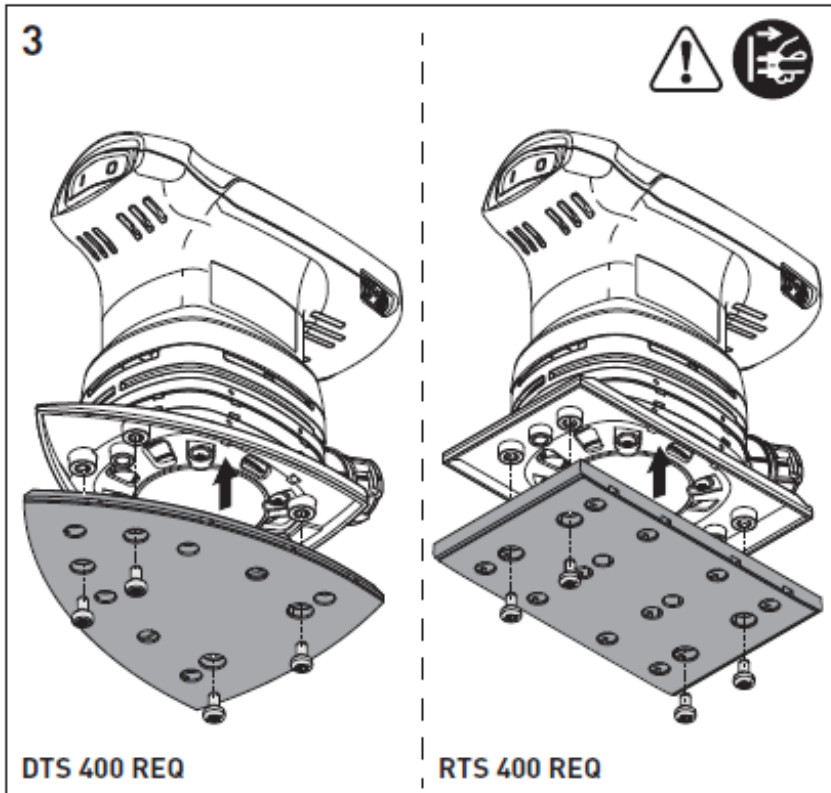
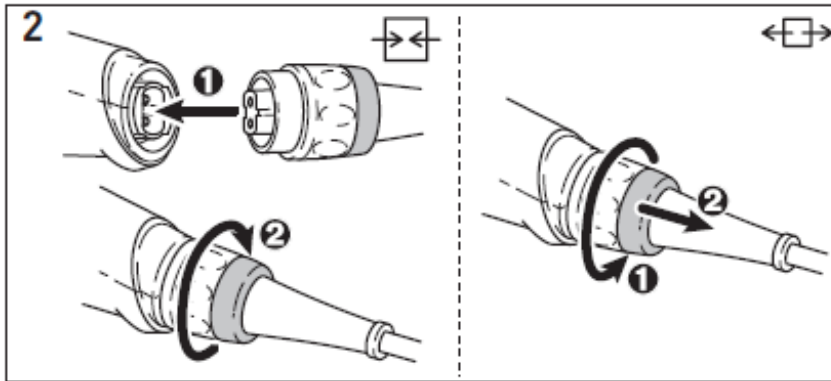


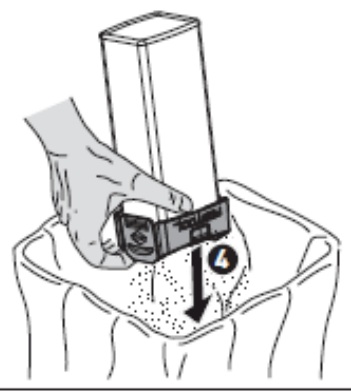
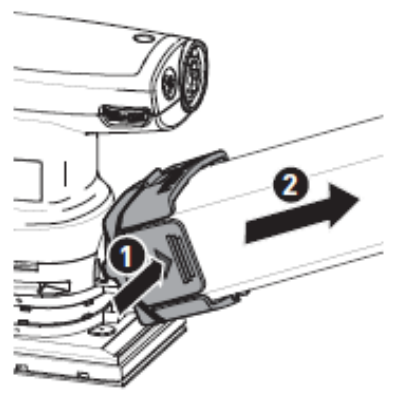
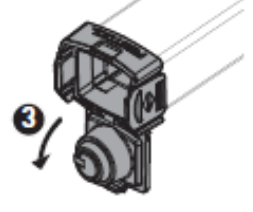
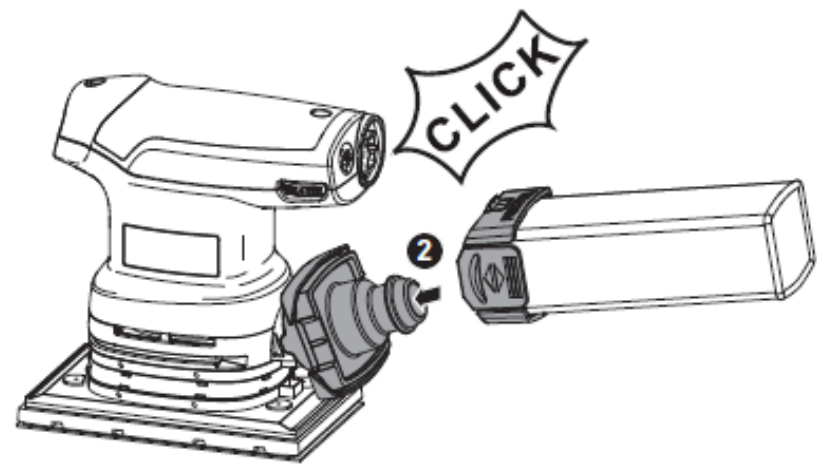
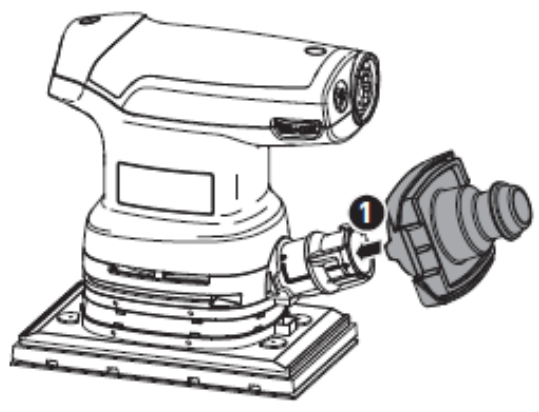
DTS 400 REQ



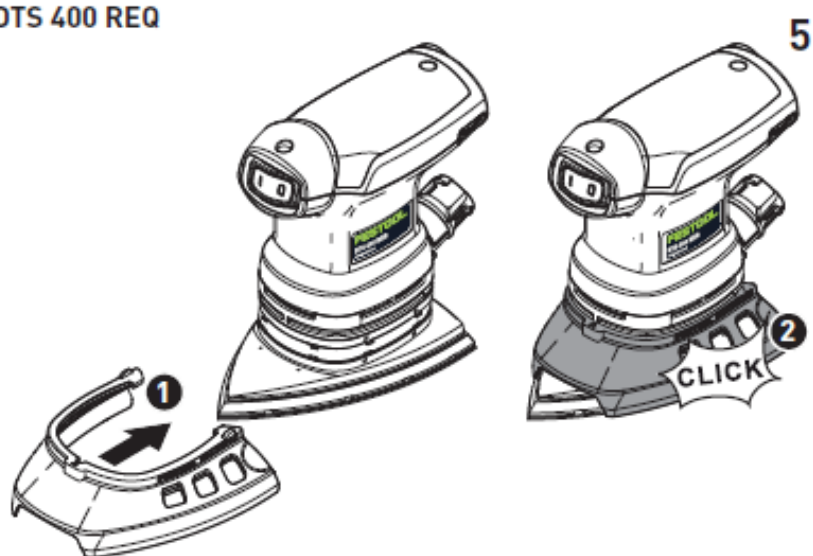
RTS 400 REQ



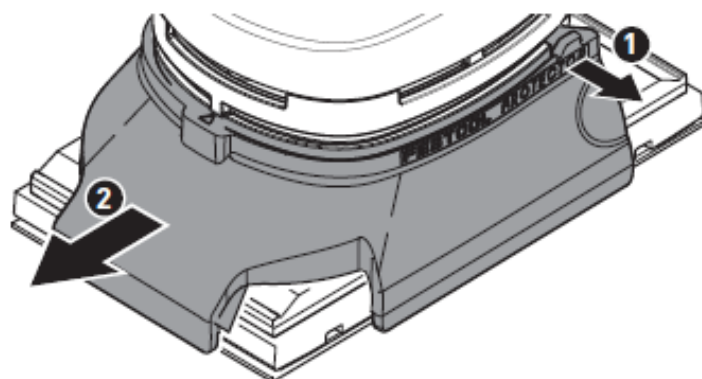
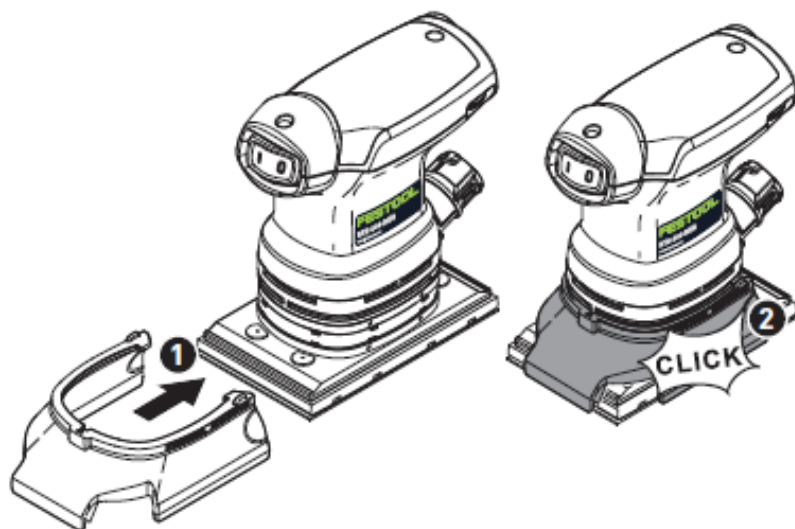




DTS 400 REQ



RTS 400 REQ



Машинка шліфувальна
вібраційна

Серійний номер

DTS 400 REQ
RTS 400 REQ

201413
10019342, 202867



Декларація про відповідність нормативним документам ЄС: Ми заявляємо з повною відповідальністю, що цей виріб задовольняє таким нормам або нормативним документам:

2006/42/EU, 2014/30/EU, 2011/65/EU
EN 62841-1:2015, EN 62841-2-4:2014,
EN 55014-1:2006+A1:2009+A2:2011,
EN 55014-2:2015, EN 61000-3-2:2014,
EN 61000-3-3:2013, EN 50581:2012



Festool GmbH

Wertstr. 20, D-73240 Wendlingen
GERMANY

ppa.

Wolfgang Zondler

Керівник відділу досліджень і розробок та технічної документації.

Wendlingen, 11.11.2016

Для вказаного ряду серійних номерів від 40000000 до 49999999



DTS 400 REQ, RTS 400 REQ

Переклад оригіналу Настанови по експлуатації

1 Умовні позначки

Умовна позначка	Значення
	Засторога щодо небезпеки загального характеру
	Засторога щодо небезпеки ураження електричним струмом
	Прочитайте Настанову з експлуатації та вказівки щодо техніки безпеки!
	Користуйтеся захисними навушниками!
	Користуйтеся респіратором!
	Працюйте в захисних окулярах!
	Не викидайте разом з побутовими відходами
	Інструкція, рекомендація
	Інструкція щодо використання
	II клас захисту

2 Вказівки щодо техніки безпеки

2.1 Загальні вказівки щодо техніки безпеки для електроінструментів



ОБЕРЕЖНО! Прочитайте всі вказівки щодо техніки безпеки та рекомендації.

Невиконання наведених вказівок може призвести до ураження електричним струмом, пожежі та/або спричинити тяжкі травми.

Зберігайте усі вказівки щодо техніки безпеки та інструкції.

Використовуваний у цих інструкціях з техніки безпеки термін "електроінструмент" поширюється на мережний електроінструмент (з кабелем електроживлення від електромережі) та на електроінструмент, живлення якого здійснюється від акумуляторних батарей (без кабелю електроживлення від електромережі).

2.2 Вказівки щодо техніки безпеки під час користування інструментом

– Під час оброблення деяких матеріалів можливе утворення шкідливого/отруйного пилу (наприклад, від фарби, що містить сполуки свинцю, деяких видів деревини і металів). Контакт з таким пилом або її вдихання являє собою небезпеку для особи, яка працює з цим інструментом, або інших осіб, які знаходяться поруч. Дотримуйтеся правил техніки безпеки, чинних у вашій країні. Підключайте інструмент до відповідного пристрою для видалення пилу.



Для захисту легень працюйте в респіраторі P2. У закритих приміщеннях забезпечте належну вентиляцію та користуйтеся засобом для видалення пилу.



Через небезпеки, що виникають під час шліфування, потрібно обов'язково надягати захисні окуляри.

– **Робочі матеріали з масляним просочуванням, наприклад,**

шліфувальну підшву або полірувальний фетр, слід промивати водою, а потім висушувати в розправленому вигляді. Просочені масляним просочуванням робочі матеріали можуть зазнати самозаймання.

- **Увага: небезпека пожежі! Не допускайте перегрівання матеріалу, який шліфують, та шліфувальної машинки. Перед перервами в роботі обов'язково спорожнюйте контейнер для збирання пилу.** Пил, що утворюється під час шліфування і надходить у мішок для збирання пилу/ фільтр апарата для видалення пилу за несприятливих обставин може зазнати самозаймання, наприклад, у разі іскріння під час шліфування металу. Особлива небезпека виникає якщо пил, що утворився в результаті шліфування, змішується з залишками лакофарбових матеріалів, поліуретану або інших хімічних речовин, а шліфований матеріал нагрівається під час довготривалого оброблення.
- **Після падіння електроінструмента перевірте його та шліфувальну підшву на предмет пошкоджень. Зніміть шліфувальну підшву і ретельно огляньте її. Перед використанням відновіть пошкоджені деталі.** Зламані шліфувальні підшви і пошкоджені машинки можуть спричинити травми і порушити безпечність роботи.
- **Використовуйте тільки оригінальні шліфувальні підшви Festool.**
- **Під час використання мішка для збирання пилу Longlife може накопичуватися електростатичний заряд. Тому в**

усіх випадках, коли це можливо, приєднайте до електроінструмента антистатичний всмоктувальний шланг (AS). Слабке ураження електричним струмом може призвести до короточасного шоку і втраті уваги під час роботи, що може в свою чергу стати причиною нещасного випадку.

2.3 Рівні шуму

Типові значення, визначені згідно з EN 62841 (див. Декларацію про відповідність вимогам ЄС):

	DTS 400 REQ	RTS 400 REQ
Рівень звукового тиску L_{PA}	72 дБА	73 дБА
Рівень потужності звукових коливань L_{WA}	83 дБА	84 дБА
Похибка К	3 дБ	3 дБ



ОБЕРЕЖНО

Шум, що виникає під час роботи Пошкодження органів слуху

Працюйте в захисних навушниках! Величина вібрації a_h за трьома осями (векторна сума) і невизначеність К, визначені згідно з EN 62841, такі (див. Декларацію про відповідність вимогам ЄС):

	DTS 400 REQ	RTS 400 REQ
Коефіцієнт емісії коливань (за 3 осями) a_h	3,5 м/с ²	3,5 м/с ²
Похибка К	1,5 м/с ²	1,5 м/с ²

Вказані значення рівня шуму/ вібрації:

- слугують для порівняння інструментів;
- можуть використовуватися також для попереднього оцінювання шумового і вібраційного навантаження під час роботи;
- відображають основні сфери застосування електроінструмента.

У разі використання машинки з іншою метою, з іншими робочими

інструментами або у разі їх незадовільного технічного обслуговування шумове та вібраційне навантаження можуть зростати. Дотримуйтеся проміжків часу роботи на холостому ході і тривалості перерв у роботі!

3 Застосування за призначенням

Ці шліфувальні машинки призначено для шліфування деревини, пластмаси,



Відповідальність за застосуванням не за призначенням, несе Користувач.

металу, композитних матеріалів, шпаклівці та іншим матеріалам з аналогічними властивостями. Обробляти матеріали, що містять азбест, не дозволено.

З міркувань електробезпеки машинка має бути сухою, її неможна використовувати у вологому середовищі. Машинку дозволено використовувати тільки для сухого шліфування.



Інструмент призначено для професійного застосування.

4 Технічні характеристики

Машинка шліфувальна вібраційна	DTS 400 REQ	RTS 400 REQ
Потужність	250 Вт	250 Вт
Швидкість обертання (холостий хід)	6000 – 12000 об./хв	6000 – 12000 об./хв
Максимальна швидкість обертання ¹	16000 об./хв	16000 об./хв
Хід ексцентрика	2,0 мм	2,0 мм
Шліфувальна підшова	100 × 150 мм	80 × 130 мм
Маса (без мережного кабелю з шліфувальною підшоною)	1,2 кг	1,2 кг

¹ Максимальна швидкість обертання у разі несправності в електронних компонентах.

5 Складники інструмента

- [1-1] Вимикач
- [1-2] Роз'єм plug-it
- [1-3] Регулятор швидкості обертання
- [1-4] Аспіраційний патрубок
- [1-5] Шліфувальна підшова
- [1-6] Protector
- [1-7] Мішок для збирання пилу Longlife
- [1-8] Адаптер для мішка для збирання пилу
- [1-9] Рукоятка (ізольовані поверхні для утримування)

Ілюстрації подано на початку Настанови з експлуатації.

6 Початок роботи



ЗАСТОРОГА

Неприпустима напруга або частота!

Небезпека нещасного випадку

- ▶ Напруга в мережі і частота джерела електроживлення мають відповідати даним, наведеним на паспортній табличці.
- ▶ У Північній Америці дозволено використовувати тільки інструменти Festool з характеристикою за напругою 120 В/60 Гц.



УВАГА

Нагрівання роз'єму plug-it у разі неповністю заблокованого байонетного замка.

Небезпека опіку


- ▶ Перед вмиканням електроінструмента переконайтеся в тому, що байонетний замок на мережному кабелі повністю закрито і заблоковано.

Порядок приєднання і від'єднання мережного кабелю показано на рисунку [2].

Вимикач [1-1] виконує функцію вимикання (I відповідає положенню вмикавання, 0 – положенню вимикання)

❗ У разі припинення електроживлення або у разі витягування вилки мережного кабелю слід негайно встановити в положення вимикання. Це дасть змогу запобігти випадковому повторному пуску.

7 Налаштування

  **ЗАСТОРОГА**
Небезпека травмування, ураження електричним струмом
▶ Перед початком будь-яких робіт на машинці обов'язково виймайте вилку з розетки!

7.1 Електроніка

Інструмент оснащено електронними пристроями з такими функціями:

Плавний пуск

Плавний пуск з електронним регулюванням забезпечує початок роботи інструмента без віддачі.

Стала швидкість обертання

Швидкість обертання електродвигуна підтримується незмінною за допомогою електроніки. Завдяки цьому навіть під навантаженням забезпечується незмінна швидкість оброблення поверхні у разі правильного користування (тобто у разі належного зусилля притискання).

Налаштування частоти обертання

Частоту обертання можна налаштовувати за допомогою регульовального маховика [1-3] у діапазоні від 6000 до 12000 об./хв. Завдяки цьому можна підібрати швидкість шліфування того чи іншого матеріалу (див. розділ 8).

7.2 Заміна шліфувальної підшови [3]



Оптимальний результат оброблення гарантовано тільки у разі використання оригінальних приладдя і витратних матеріалів. На випадки, коли встановлено неоригінальні деталі або витратні матеріали, гарантія Festool не поширюється.

У разі зносу покриття Stickfix шліфувальну підшову можна замінити цілком, для чого потрібно:

- ❶ Викрутити чотири гвинти
- ❷ Зняти шліфувальну підшову переміщенням донизу
- ❸ Встановити нову шліфувальну підшову
- ❹ Затягнути чотири гвинти її кріплення рукою (2,5 Н·м)

7.3 Кріплення приладдя для шліфування за допомогою Stickfix [3a]

На шліфувальній підшові Stickfix можна легко і швидко зафіксувати відповідні шліфувальні листи Stickfix і шліфувальний фетр Stickfix.

▶ Притисніть шліфувальний матеріал, що клеїться самостійно, до шліфувальної підшови.

7.4 Видалення пилу



ЗАСТОРОГА

Небезпека для здоров'я в результаті впливу пилу

- ▶ Пил може являти собою небезпеку для здоров'я. З цієї причини у жодному разі не працюйте без видалення пилу.
- ▶ Під час видалення пилу, небезпечно для здоров'я, обов'язково виконуйте вимоги національних нормативних

документів.

Система автоматичного видалення пилу з мішком для збирання пилу Longlife

Шліфувальні машинки оснащуються системою автоматичного видалення пилу. Пил, що утворюється під час шліфування, всмоктується крізь всмоктувальні прорізи у шліфувальній підшві і накопичується в мішку для збирання пилу.

Встановлення мішка для збирання пилу [4]

1 Підключіть мішок для збирання пилу до машинки таким чином, щоб почути клацання.

2 Насадіть мішок для збирання пилу на адаптер до фіксації



У разі зниження потужності всмоктування спорожніть мішок для збирання пилу.

1 Стисніть мішок для збирання пилу на фіксаторах.

2 Зніміть мішок для збирання пилу переміщенням до себе.

3 Відкрийте кришку-засувку на мішку для збирання пилу.

4 Спорожніть мішок для збирання пилу та утилізуйте відходи.

Видалення пилу з використанням апарата для видалення пилу Festool

Задля уникнення частого спорожнення мішка для збирання пилу під час шліфувальних робіт до патрубка [1-4] можна підключити апарат для видалення пилу Festool із всмоктувальним шлангом діаметром 27 мм.

Порада: Використовуйте антистатичний всмоктувальний шланг! Він знижує небезпеку утворення статичного заряду.

7.5 Захист кромки (Protector) [5]

Захист кромки [1-6] запобігає контактуванню кромки шліфувальної

підшви з оброблюваною поверхнею (наприклад, під час шліфування вздовж стіни або вікна), і, з цієї причини, віддачі машинки або можливим пошкодженням.

8 Виконання робіт за допомогою машинки



ЗАСТОРОГА

Небезпека травмування

► Обов'язково закріплюйте заготовку таким чином, щоб вона не зсувалася під час оброблення.

Дотримуйтеся таких правил:


- Не перевантажуйте машинку, натискаючи на неї занадто сильно! Ви досягнете кращих результатів, якщо працюватимете з помірним зусиллям. Продуктивність та якість шліфування вирішальним чином залежать від правильного підбирання абразивного матеріалу.
- Оброблення кутів і кромки зумовлює навантаження переважно на наконечник, а також до підвищеного тепловиділення. Тому виконуйте роботи з невеликим зусиллям притискання.
- Для надійного ведення тримайте машинку однією рукою за рукоятку [1-9].

Для шліфувальних робіт рекомендовано такі налаштування маховика [1-3]:

Шліфувальні роботи	Налаштування регулювального маховика
- Шліфування з максимальним підйомом	
- Зняття старих лакофарбових покриттів	
- Шліфування деревини і фанери перед нанесенням лакофарбових покриттів	5 – 6
- Проміжне шліфування поверхонь під час нанесення лакофарбових	

Шліфувальні роботи	Налаштування регулювального маховика
покриттів	
– Шліфування тонкого шару лаку першого покриття	
– Шліфування деревини шліфувальним фетром	4 – 5
– Округлення кромки дерев'яних заготовок	
– Згладжування ґрунтованих дерев'яних поверхонь	
– Шліфування кромки масиву деревини і фанери	
– Шліфування в пазах вікон і дверей	
– Проміжне шліфування на кромках під час нанесення лакофарбових покриттів	
– Додаткове шліфування шліфувальним фетром віконних рам, виготовлених з натуральної деревини	3 – 4
– Згладжування шліфувальним фетром дерев'яних поверхонь перед морінням	
– Видалення шліфувальним фетром залишків вапняної пасти	
– Проміжне шліфування бейцованих поверхонь під час нанесення лакофарбових покриттів	
– Видалення забруднень з пазів віконних рам, виготовлених з натуральної деревини, шліфувальним фетром	2 – 3
– Шліфування бейцованих кромки	
– Шліфування термопластичних синтетичних матеріалів	1 – 2

9 Технічне обслуговування та регламентні роботи



ЗАСТОРОГА

Небезпека травмування, ураження електричним струмом

Перед технічним обслуговуванням інструмента обов'язково витягуйте вилку з розетки!

Усі роботи з ремонту та технічного обслуговування, які вимагають відкриття корпусу двигуна, можуть виконуватися тільки авторизованою майстернею сервісної служби.



Сервісне обслуговування і ремонт тільки через компанію-виробника або в наших сервісних майстернях; адресу найближчої майстерні наведено за адресою www.festool.com/service



Використовуйте тільки оригінальні запасні частини Festool; номери для замовлень наведено за адресою www.festool.com/service

Машинку оснащено вугільними щітками для автоматичного вимикання. Коли вони зношуються, відбувається автоматичне припинення електроживлення і прилад вимикається.

Для забезпечення циркуляції повітря отвори для охолодження в корпусі двигуна мають бути постійно відкритими і чистими.

У разі зниження потужності або посилення вібрації продуйте та прочистіть отвори для охолодження.

10 Приладдя

Використовуйте тільки оригінальні шліфувальні підшви виробництва компанії Festool. Використання шліфувальних підшв більш низької якості може призвести до суттєвого дисбалансу, який негативно відображається на якості роботи і скорочує термін служби машинки. Каталожні номери для замовлення приладдя наведено в каталозі Festool,

а також в Інтернет за адресою www.festool.com.

11 Небезпека для довкілля

Не викидайте інструмент разом з побутовими відходами! Забезпечте безпечну для довкілля утилізацію інструмента, приладдя та упаковки. Дотримуйтеся чинних національних нормативних документів!

Тільки для країн ЄС: відповідно до Директиви ЄС щодо електричного та електронного обладнання, а також гармонізованих національних стандартів, електроінструменти, що відпрацювали свій термін, потрібно утилізувати окремо і направляти на екологічно безпечне переробляння.

Інформація щодо Директиви REACH:

www.festool.com/reach.

ОФИЦИАЛЬНЫЙ ДИЛЕР В УКРАИНЕ:

storgom.ua

ГРАФИК РАБОТЫ:

Пн. – Пт.: с 8:30 по 18:30

Сб.: с 09:00 по 16:00

Вс.: с 10:00 по 16:00

КОНТАКТЫ:

+38 (044) 360-46-77

+38 (066) 77-395-77

+38 (097) 77-236-77

+38 (093) 360-46-77

Детальное описание товара: <https://storgom.ua/product/festool-137839.html>

Другие товары: <https://storgom.ua/setevye-vibracionnye-shlifmashiny.html>