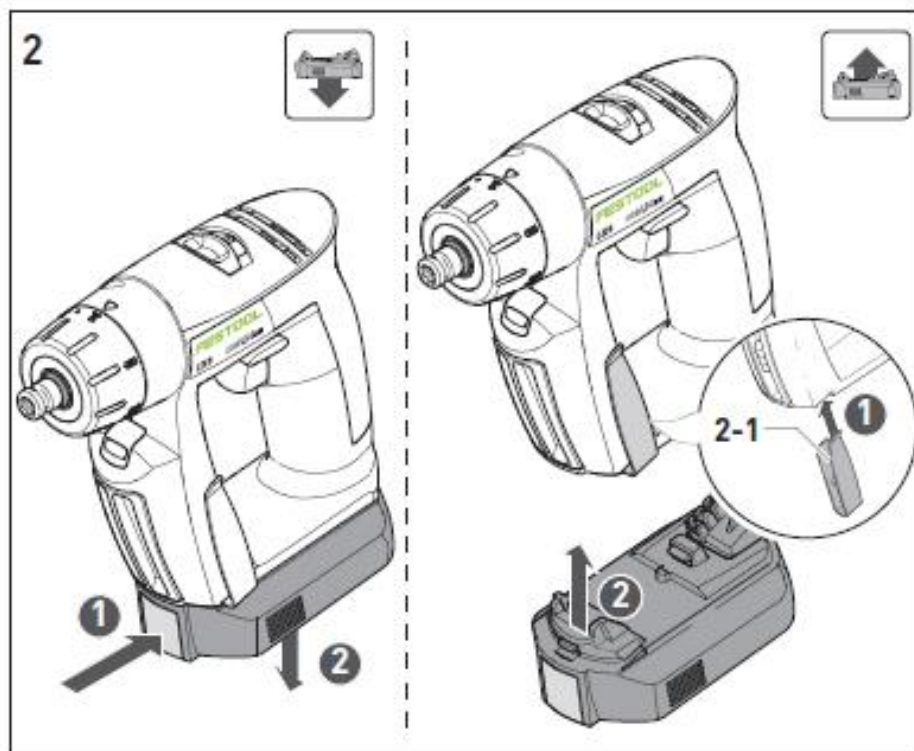
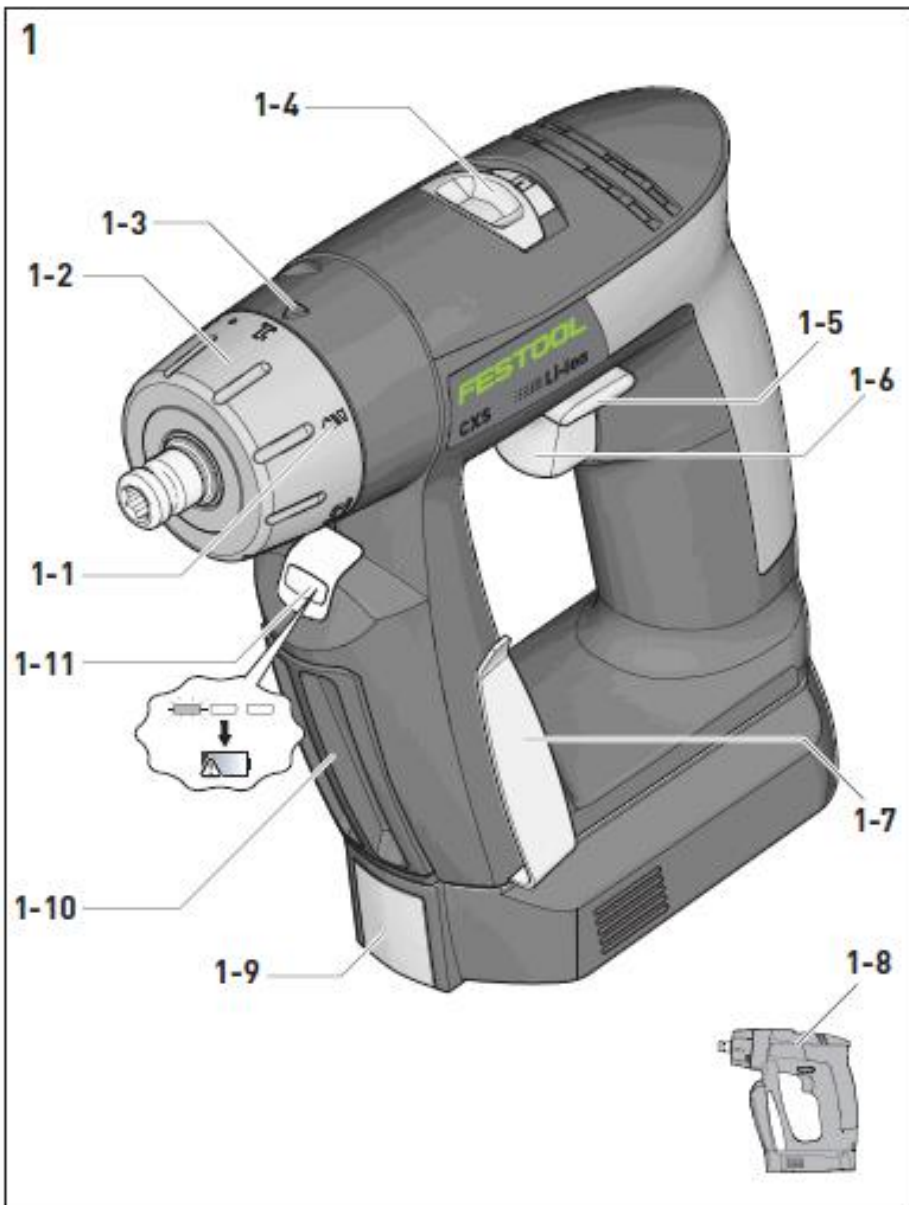


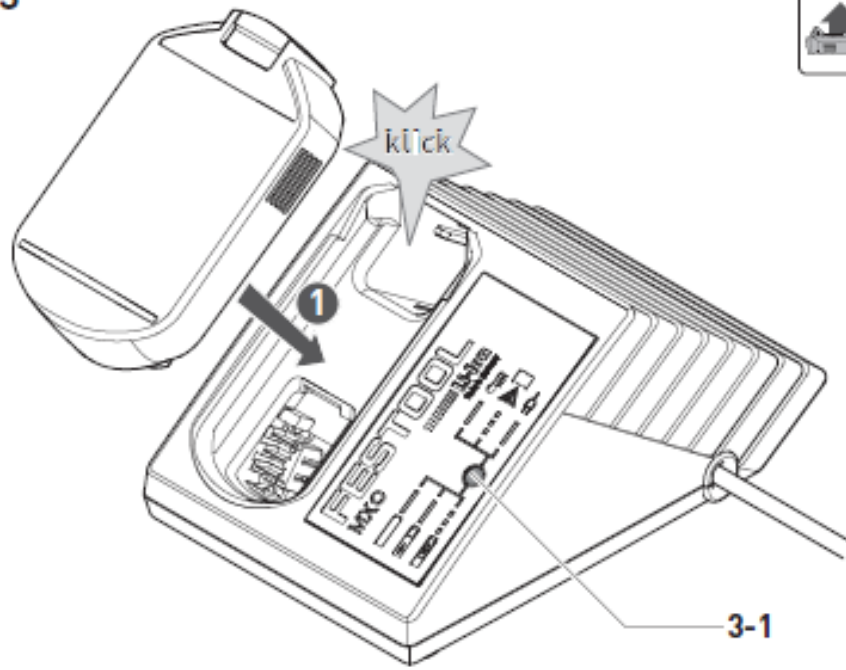
Переклад оригіналу Настанови по експлуатації – Дриль-шуруповерт
акумуляторна

CXS

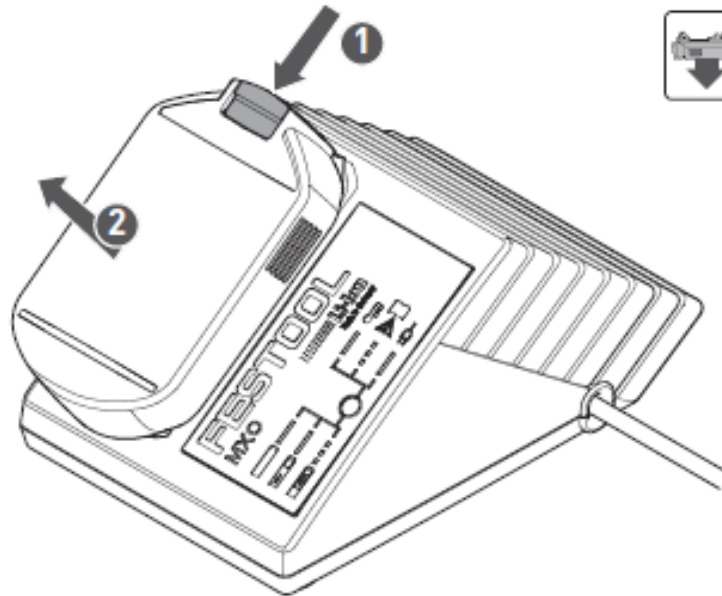




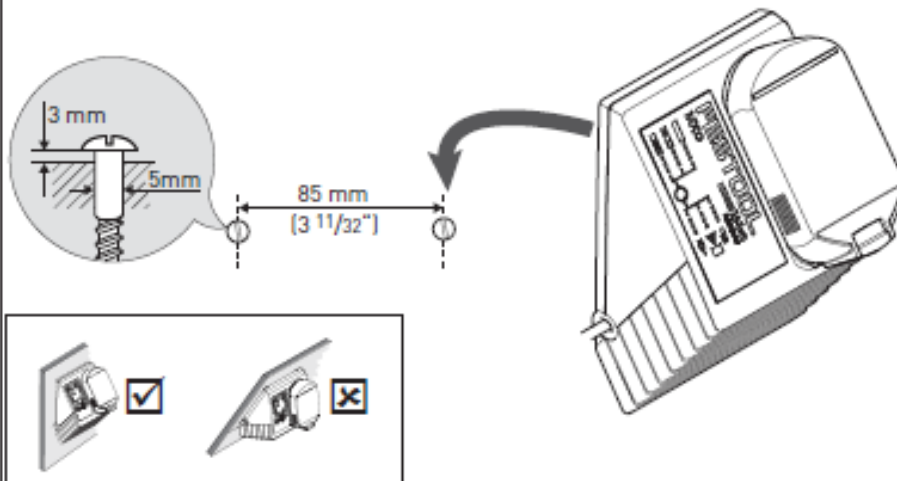
3



3

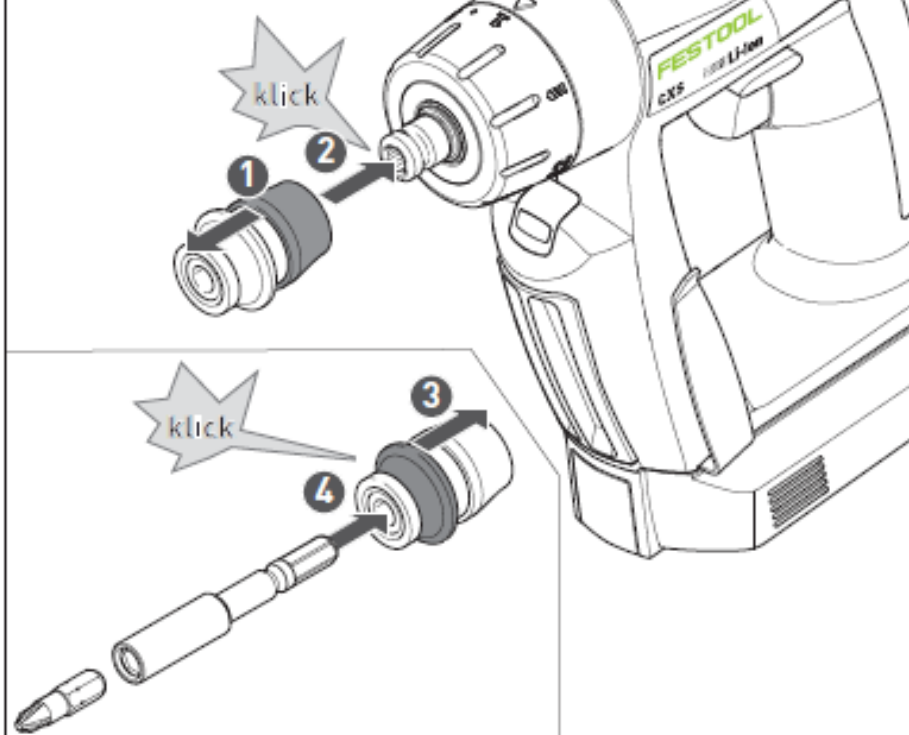


3A



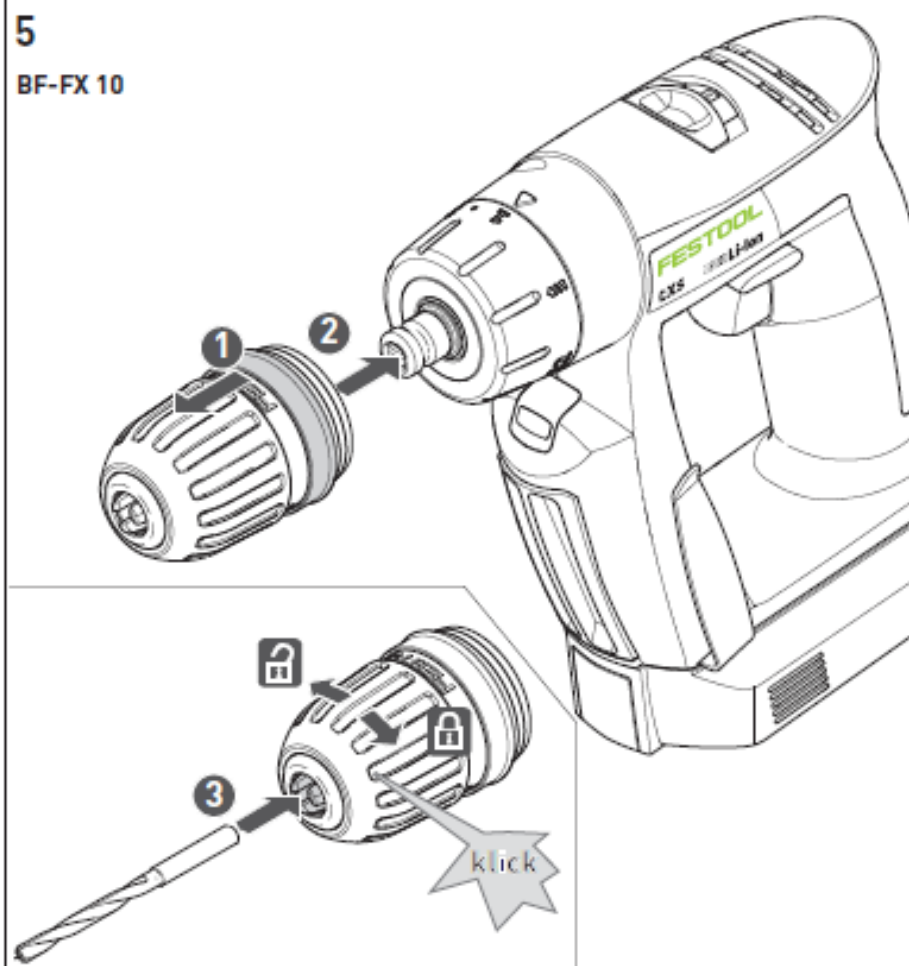
4

WH-CE
CENTROTEC®



5

BF-FX 10



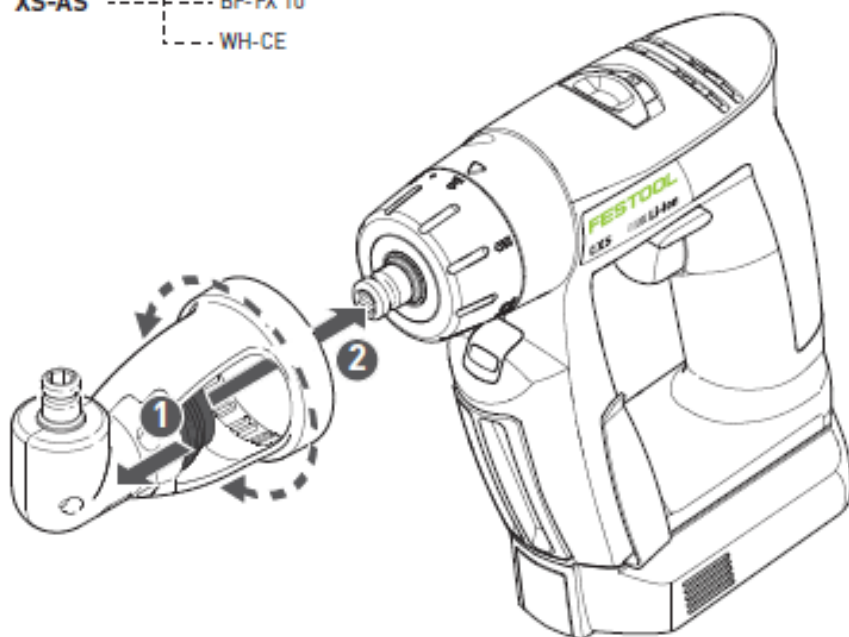
6

XS-AS

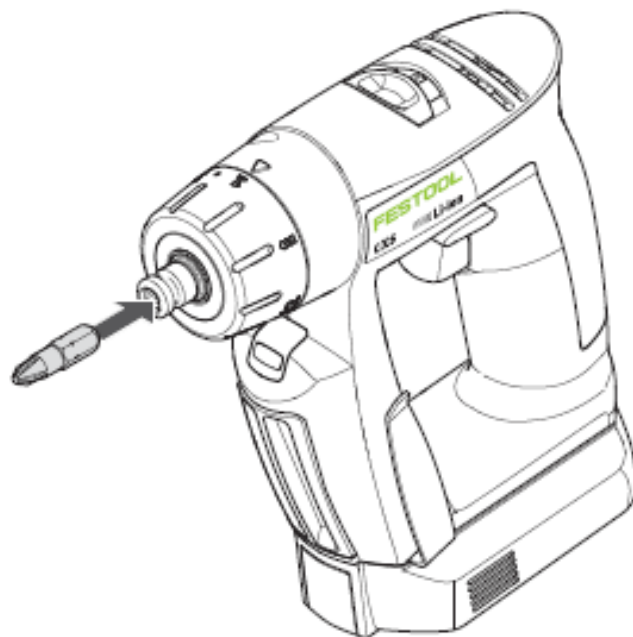
BF-FX 8

BF-FX 10






WH-CE





7

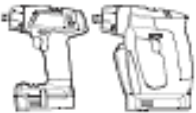








MXC		
	V~	220 - 240
	Hz	50/60
	V=	10,8
	A	2,6
	C	-10° - 40°
		II

		
Lilon 1,5 Ah	min.	~23
Lilon 2,6 Ah	min.	~45



BP-XS		
		CXS, TXS
U	V=	10,8
	Ah	2,6
# 		3
	C	0° - 55°
	kg	0,22

Дриль-шуруповерт
акумуляторна

Серійний номер

CXS

10010708

2006/42/EG, 2014/30/EU, 2011/65/EU
EN 62841-1: 2015 + AC:2015, EN 62841-2-1:2018,
EN 62841-2-2:2014 + AC:2015, EN 55014-1: 2017,
EN 55014-2: 2015, EN 50581: 2012

Зарядний пристрій

Серійний номер

MXC

204911

2014/35/EU, 2014/30/EU, 2011/65/EU
EN 60335-1:2012 + A11:2014 + A13:2017, EN
60335-2-29:2003 + A2, EN 62233:2008, EN 55014-
1:2017, EN 55014-2:2015, EN 61000-3-2: 2014, EN
61000-3-3: 2013 + A1:2017, EN 50581:2012



Декларація про відповідність ЄС. Ми з усією відповідальністю заявляємо, що дана продукція відповідає всім вимогам, що пред'являються наступних директив ЄС, стандартів і нормативних документів:



Festool GmbH

Wertstr. 20, D-73240 Wendlingen
GERMANY

Wendlingen, 25.06.2020

Markus Stark

Керівник з розроблення виробів

Ralf Brandt

Керівник з відповідності продукції

У заданому діапазоні серійних номерів (S-Nr.) від 40000000 до 49999999



Зміст

1	Умовні позначки
2	Вказівки щодо техніки безпеки
3	Застосування за призначенням
4	Технічні характеристики
5	Складники інструмента
6	Підготовка до роботи
7	Налаштування
8	Затискний пристрій, насадки
9	Робота з електроінструментом
10	Технічне обслуговування та регламентні роботи
11	Охорона довкілля
12	Транспортування

1 Умовні позначки



Засторога щодо небезпеки загального характеру



Засторога щодо небезпеки ураження електричним струмом



Прочитайте Настанову з експлуатації та інструкції щодо техніки безпеки!



TR066



Користуйтеся захисними навушниками!



Працуйте в захисних рукавичках!



Користуйтеся респіратором!



Працуйте в захисних окулярах!



Не викидайте разом з побутовими відходами!



Встановлення акумулятора



Витягування акумулятора



Інструкція, рекомендація



Інструкція щодо використання



Допустимий температурний діапазон



II клас захисту



Маса



Тривалість заряджання



Вхідна напруга і частота в мережі



Вихідна напруга



Швидке заряджання максимальним струмом



Рівень зарядженості



Кількість елементів

2 Вказівки щодо техніки безпеки

2.1 Загальні вказівки щодо техніки безпеки для електроінструментів



Обережно! Прочитайте всі вказівки щодо техніки безпеки та рекомендації.

Невиконання наведених вказівок та рекомендацій може призвести до ураження електричним струмом, пожежі та/ або спричинити тяжкі травми.

Зберігайте усі вказівки щодо техніки безпеки та інструкції для майбутнього користувача.

Вживання у цих інструкціях і вказівках терміну "електроінструмент" поширюється на електроінструмент (з кабелем електроживлення від електромережі) та на електроінструмент, живлення

якого здійснюється від акумуляторних батарей (без кабелю електроживлення від електромережі).

2.2 Вказівки щодо техніки безпеки під час роботи з дрилю-шурупвертом

– Під час виконання робіт поблизу прихованої електропроводки тримайте електроінструмент тільки за ізольовані поверхні рукоятки. Під час контактування із струмоведучим проводом елементи інструмента можуть опинитися під напругою і призвести до ураження електричним струмом.

– Використовуйте відповідні детектори для виявлення прихованої електропроводки, газо- і водопроводів, або залучіть до роботи фахівців місцевої енергопостачання.

Контактування змінного інструмента з електропроводкою може спричинити ураження електричним струмом або призвести до запалювання. Пошкодження газопроводу може призвести до вибуху. Випадкове попадання шурупа у водопровідну трубу стане причиною матеріального збитку.



– Користуйтеся відповідними засобами індивідуального захисту: захисними навушниками, захисними окулярами, респіратором у разі утворення пилу під час виконання роботи, захисними рукавичками під час оброблення шорстких поверхонь і під час заміни полотнища для пиляння.



Увага!
блокування

Можливі

електроінструмента і раптова віддача! негайно вимкніть.

– Не стопоріть головний вимикач у натиснутому положенні!

Вказівки щодо техніки безпеки під час роботи з довгими свердлами

– а) У жодному разі не перевищуйте допустиму частоту обертання свердла. В іншому випадку свердло може вигнутися під час вільного обертання поза деталлю і спричинити травмування.

– б) Розпочинайте свердління на низьких обертах, приставивши свердло до деталі. В іншому випадку свердло може вигнутися під час вільного обертання поза деталлю і спричинити травмування.

– с) Не прикладайте надмірне зусилля до інструмента; прикладайте зусилля тільки вздовж осі свердла. Свердла можуть погнутися і зламатися або ж спричинити втрату контролю над інструментом та, як наслідок, до травмування.

2.3 Особливі вказівки щодо техніки безпеки для акумулятора і зарядного пристрою

– Особам з обмеженими фізичними, сенсорними або розумовими можливостями, а також тим, які не мають необхідних досвіду і знань, заборонено користуватися зарядним пристроєм без догляду або відповідного інструктажу з техніки безпеки. **Дітям** заборонено користуватися цим пристроєм або гратися з ним.

– Не скривайте акумулятор і зарядний пристрій!

– Не допускайте попадання в зарядний пристрій металевої стружки або рідин!

– Не використовуйте блоки електроживлення або

– Не використовуйте блоки електроживлення або

аккумулятори сторонніх виробників для електроживлення аккумуляторного інструмента. Не використовуйте зарядні пристрої сторонніх виробників для заряджання аккумуляторів.

Використання приладдя, не рекомендованого виробником, може призвести до ураження електричним струмом та/або тяжких травм.

- Бережіть аккумулятор від нагрівання вище 50 °C, наприклад, від впливу сонячного проміння або вогню!
- Не допускається гасити літій-іонний аккумулятор, що загорівся, водою! Використовуйте з цієї метою пісок або протипожежне покривало.
- Регулярно перевіряйте вилку і кабель на предмет можливих пошкоджень. У разі пошкодження, заміну вилки і кабелю проводьте тільки в авторизованій майстерні сервісної служби.
- На час, коли зарядний пристрій не використовується, витягніть вилку силового кабелю з розетки.

2.4 Рівні шуму та вібрації

Типові значення, визначені згідно з EN 62841, такі:

Рівень звукового $L_{PA} = 64$ дБА тиску

Звукова потужність $L_{WA} = 75$ дБА

Невизначеність $K = 3$ дБ



УВАГА

Шум, що виникає під час виконання робіт

Пошкодження органів слуху

- Користуйтеся захисними навушниками

Коефіцієнт емісії коливань a_h (сума векторів трьох напрямків) і невизначеність K , розраховані згідно з

EN 62841, мають такі значення:

Загвинчування $a_h = 2,5$ м/с²

Свердління в металі $K = 1,5$ м/с²
 $a_h = 3,0$ м/с²
 $K = 1,5$ м/с²

Вказані значення рівня шуму/вібрації:

- слугують для порівняння інструментів;
- можуть використовуватися також для попереднього оцінювання шумового і вібраційного навантаження під час роботи;
- відображають основні сфери застосування електроінструмента.



УВАГА

Фактичні рівні шуму та вібрації можуть відрізнитися від наведених у цьому документі значень. Це залежить від умов використання електроінструмента і від оброблюваного матеріалу.

- Необхідно оцінити вплив шуму за реальних умов експлуатації з урахуванням усіх етапів виробничого циклу.
- Відповідних заходів щодо охорони здоров'я працівників потрібно вживати виходячи з результатів оцінювання шумового впливу за реальних умов експлуатації.

3 Використання за призначенням

Аккумуляторну дріль-шуруповерт призначено:

- Для загвинчування і затягування гвинтів;
- Для свердління в металі, деревині, пластику та інших подібних матеріалах.

Її **не призначено** для використання з іншими робочими інструментами, наприклад, з коронками, прутками для перемішування, металевими щітками (в патрон дозволено затискати тільки свердла та біти).

Зарядний пристрій МХС призначено:

- Для заряджання аккумуляторів;

– Для використання тільки всередині приміщень.



Інструмент призначено для професійного використання.



Відповідальність за використання не за призначенням несе користувач; сюди належать також випадки довготривалої експлуатації у промисловому виробництві (і, як наслідок цього, пошкодження та знос).

Інструмент призначено для професійного використання.

4 Технічні характеристики

Дриль-шуруповерт акумуляторна	CXS
Робоча напруга	10,8 В
Швидкість обертання в режимі холостого ходу*	
1-а передача	0 – 430 об./хв
2-а передача	0 – 1300 об./хв
Максимальний крутильний момент у разі свердління м'якого/твердого матеріалу	10/16 Н·м
Межі регулювання крутильного моменту	0,3 – 3,4 Н·м
Діапазон затискання цангового патрона	1 – 10 мм
Максимальний діаметр свердління в деревині/металі	12/8 мм
Затискний пристрій у шпинделі	¼"
Маса згідно з процедурою ЕРТА 01:2014 (з акумулятором і цанговим патроном)	1,1 кг
Маса з акумулятором і системою Centrotec	0,9 кг

* Дані щодо швидкості обертання вказано для повністю зарядженого акумулятора.

❗ Докладну інформацію щодо технічних характеристик зарядного пристрою та акумулятора, що входять до комплекту постачання, вказано на с. 6.

Дату виготовлення вказано на етикетці інструмента.

5 Складники інструмента

- [1-1] Умовна позначка процесу свердління
 - [1-2] Регулятор крутильного моменту
 - [1-3] Мітка крутильного моменту/ положення свердління
 - [1-4] Перемикач передач
 - [1-5] Перемикач реверсу
 - [1-6] Кнопка вмикання/вимикання
 - [1-7] Затискач-утримувач на ремінь
 - [1-8] Ізольовані поверхні рукоятки (ділянку виділено сірим фоном)
 - [1-9] Кнопка від'єднання акумулятора
 - [1-10] Відсік для біт
 - [1-11] Світлодіодна лампа з індикатором рівня зарядженості
 - [3A] Настінне монтування зарядного пристрою
- Ілюстрації подано на початку Настанови з експлуатації.

6 Підготовка до роботи

6.1 Заміна акумуляторного блока [2]






- ❗ Акумулятор під час постачання готовий до роботи. Його додаткове зарядження можливе в будь-який час.
- ❗ Розміщення (сторону) затискача-утримувача [2-1] на ремінь можна змінити, від'єднавши акумулятор.

6.2 Зарядження акумуляторного блока [3]

Світлодіод [3-1] показує поточний режим роботи зарядного пристрою.



Світлодіод жовтого кольору світиться безперервно

	Зарядний пристрій готовий до роботи
	Світлодіод зеленого кольору миготить з великою частотою Акумулятор заряджається максимальним струмом
	Світлодіод зеленого кольору миготить з низькою частотою Акумулятор заряджено на 80 %, заряджання триває за зниженого струму
	Світлодіод зеленого кольору світиться безперервно Акумуляторний блок заряджено
	Світлодіод червоного кольору миготить Загальний індикатор несправності, наприклад, невірною замикання контактів, коротке замикання, несправність в акумуляторі тощо
	Світлодіод червоного кольору світиться безперервно Температура акумулятора поза допустимими межами (від 0°C до +45 °C)

7 Налаштування



УВАГА

Небезпека травмування


- ▶ Виконуйте налаштування тільки на вимкненому

електроінструменті!

7.1 Перемикання напрямку обертання [1-5]

- Зсування перемикача ліворуч відповідає обертання вправо
- Зсування перемикача праворуч відповідає обертання вліво

7.2 Перемикання передач [1-4]

 Користуйтеся перемикачем передач тільки коли інструмент вимкнено. В іншому випадку можливе пошкодження редуктора.

- Перемикач передач уперед (видно цифру "1") відповідає 1-й передачі
- Перемикач передач назад (видно цифру "2") відповідає 2-й передачі

7.3 Регулювання крутильного моменту [1-2]

Мітка [1-3] вказує на вибране положення.

Свердління

Мітка стоїть на умовній позначці процесу свердління ("свердло") [1-1], це відповідає максимальному крутильному моменту.

Загвинчування

Крутильний момент згідно з установками:

Положення "1" відповідає найнижчому крутильному моменту

Положення "12" відповідає максимальному крутильному моменту

8 Затискний пристрій, насадки



УВАГА

Небезпека травмування

- ▶ Перед будь-якими роботами на електроінструменті виймайте з нього акумулятор.



УВАГА

Небезпека травмування таким, що сильно нагрівається, і гострим робочим інструментом

- ▶ Не використовуйте такі, що

затупилися, і несправні робочі інструменти.

- ▶ Працюйте в захисних рукавичках.

Каталожні номери для замовлення приладдя та інструментів можна знайти в каталозі Festool або в Інтернет за адресою www.festool.ru.

8.1 Інструментальний патрон CENTROTEC [4]

Дає змогу швидко замінювати робочий (замінний) інструмент з хвостовиком CENTROTEC.



Замінні інструменти з хвостовиком CENTROTEC затискайте тільки в патрон CENTROTEC.

8.2 Цанговий патрон VF-FX 10 [5]

Для затискання свердел і біт з максимальним діаметром хвостовика 10 мм.



Затискайте робочий інструмент в патроні у центральній позиції.

8.3 Кутова насадка XS-AS [6]

(Додаткове приладдя) – дає змогу свердлити і закручувати під прямим кутом до електроінструмента.

- ⓘ Кутову насадку можна встановлювати в одне з 16 кутових положень.

8.4 Затискний пристрій у шпинделі [7]

Біти можна вставляти безпосередньо в затискач з внутрішнім шестигранником (на шпинделі).

9 Робота з електроінструментом



УВАГА

Небезпека травмування

- ▶ Обов'язково закріплюйте оброблювану деталь таким чином, щоб вона не рухалася під час оброблення.

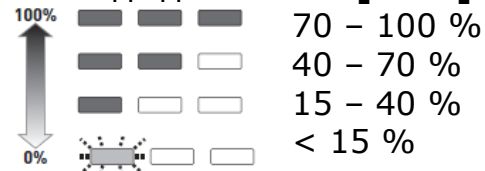
9.1 Вмикання/вимикання

Натиснуте положення відповідає ввімкненому стану, відпущене – вимкненому стану.

- ⓘ Залежно від зусилля натискання на вимикач відбувається плавне змінювання швидкості обертання.

9.2 Світлодіодна лампа з індикатором рівня зарядженості

Світлодіодна лампа [1-11] світиться у час, коли вимикач [1-6] переведено в положення ввімкнення. Після відпускання вимикача [1-6] індикатор рівня зарядженості упродовж декількох секунд відображає рівень зарядженості акумулятора за допомогою світлодіодної лампи [1-11]:



Рекомендація:

перед подальшим використанням акумулятора зарядіть його.

9.3 Утримувач біт [1-10]

Магнітний, для кріплення біт і насадок.

9.4 Попереджувальні сигнали

Електроінструмент вимикається, індикатор рівня зарядженості миготить: акумулятор розряджено.

- ▶ Замініть акумулятор.

Електроінструмент вимикається, індикатор рівня зарядженості не миготить: електроінструмент перегріто або перевантажено.

- ▶ Зменште навантаження на електроінструмент.
- ▶ Дайте електроінструменту охолонути.

10 Регламентні роботи та технічне обслуговування



ЗАСТОРОГА

Небезпека травмування, ураження електричним струмом

- ▶ Перед проведенням будь-яких регламентних робіт і технічним обслуговуванням обов'язково витягуйте акумулятор з інструмента.
- ▶ Усі роботи з технічного обслуговування і ремонту, які вимагають відкриття корпусу двигуна, можуть виконуватися тільки авторизованою майстернею сервісної служби.



Сервісне обслуговування і ремонт мають виконуватися тільки фахівцями компанії-виробника або в сервісній майстерні. Адресу найближчої майстерні наведено за адресою www.festool.ru/сервис.



Використовуйте тільки оригінальні запасні частини Festool; номери для замовлень наведено за адресою www.festool.ru/сервис.

Виконуйте такі правила:

- Не допускайте забивання вентиляційних прорізів на інструменті: вони слугують для його охолодження.
- Не допускайте забруднення приєднувальних контактів на електроінструменті, зарядному пристрої та акумуляторі.

Правила поводження з акумуляторами

- Зберігайте акумулятори в сухому прохолодному місці за температури від 5 °C до 25 °C.
- Захищайте акумулятори від впливу вологи, води і високих температур.

Не залишайте розряджені акумулятори довше одного місяця в зарядному пристрої, відключеному від мережі. Небезпека глибокого розрядження!

Перед тривалим зберіганням без використання заряджайте літій-іонний акумулятор до 40 % ємності (близько 15 хвилин заряджання).

Для запобігання короткому замиканню зберігайте акумулятори в оригінальній упаковці.

11 Охорона довкілля



Не утилізуйте електроінструмент разом з побутовими відходами!

Забезпечте безпечну для довкілля утилізацію інструмента, приладдя та упаковки. Дотримуйтеся чинних національних нормативних документів.

Тільки для країн ЄС: відповідно до Директиви ЄС щодо електричного та електронного обладнання, а також гармонізованих національних стандартів, електроінструменти, що відпрацювали свій термін, потрібно утилізувати окремо і направляти на екологічно безпечно перероблення.

Інформація щодо Директиви REACH:

www.festool.com/reach.

12 Транспортування

На літій-іонні акумулятори, що входять до комплекту постачання, поширюються вимоги законодавчих актів щодо перевезення небезпечних вантажів. Перед перевезенням користувач повинен ознайомитися з регіональними нормативно-правовими актами. Під час перевезення сторонніми організаціями (наприклад, повітряним транспортом або транспортом компанії-перевізника) застосовні особливі вимоги. Під час підготовки товару до відвантаження необхідно скористатися послугами фахівця у галузі поводження з небезпечними вантажами. Пересилати дозволено тільки

неушкоджені акумулятори.
Дотримуйтеся вимог регіональних
законодавчих актів щодо
пересилання поштою. Враховуйте
додаткові національні нормативні
документи.

ОФИЦИАЛЬНЫЙ ДИЛЕР В УКРАИНЕ:

storgom.ua

ГРАФИК РАБОТЫ:

Пн. – Пт.: с 8:30 по 18:30

Сб.: с 09:00 по 16:00

Вс.: с 10:00 по 16:00

КОНТАКТЫ:

+38 (044) 360-46-77

+38 (066) 77-395-77

+38 (097) 77-236-77

+38 (093) 360-46-77

Детальное описание товара: <https://storgom.ua/product/festool-137738.html>

Другие товары: <https://storgom.ua/akkumulyatornyye-shurupoverty.html>