

FESTOOL

Переклад оригіналу Настанови по експлуатації – Шуруповерт ударний акумуляторний

TID 18

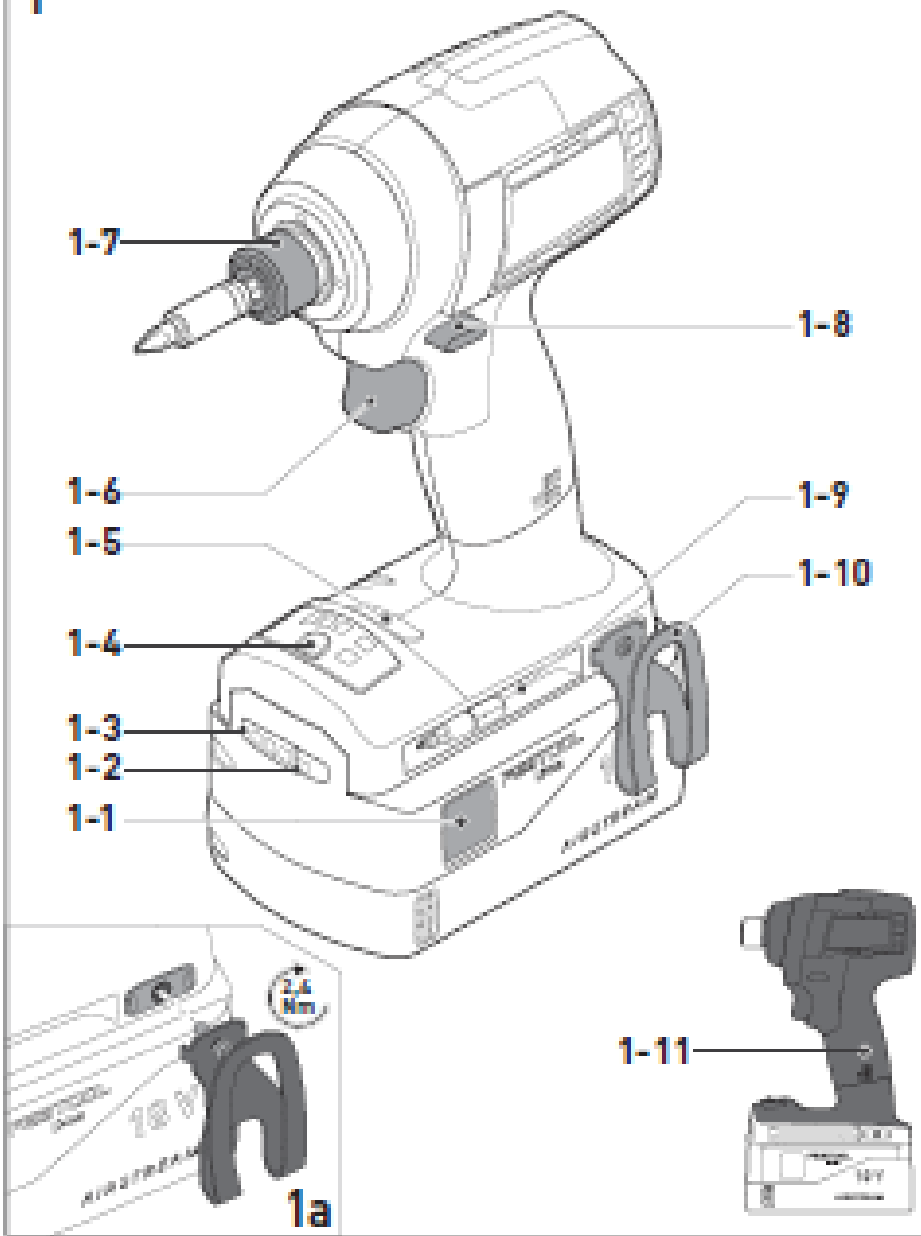


Festool GmbH
Wertstraße 20
D-73240 Wendlingen
+49 (0)7024/804-0
www.festool.com

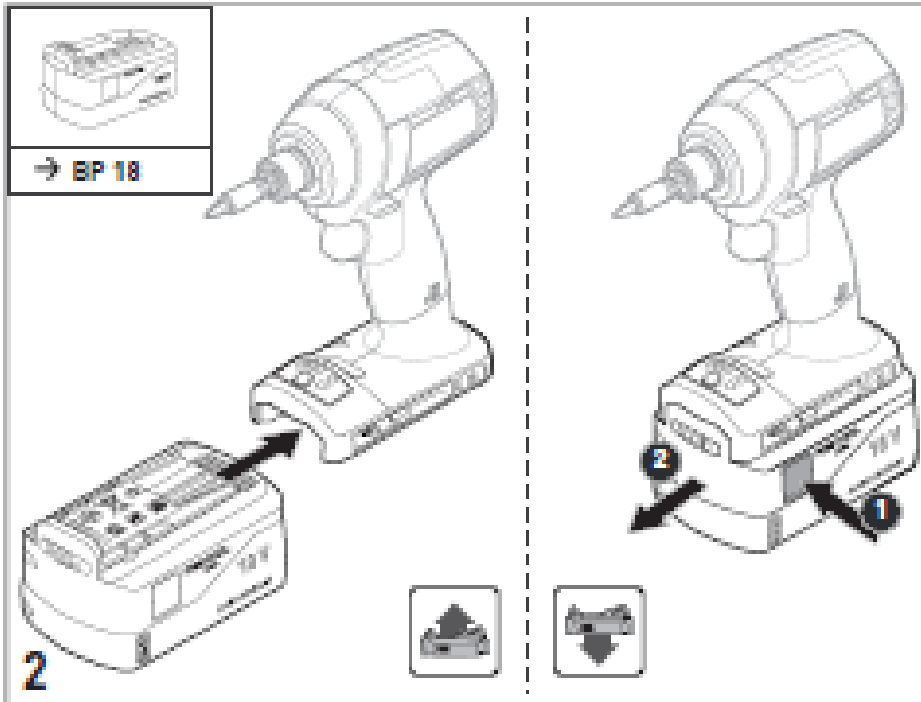


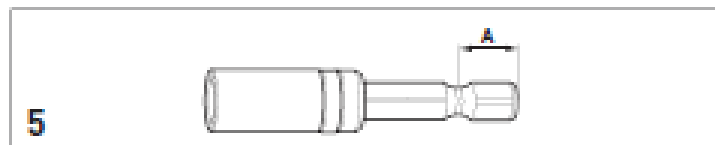
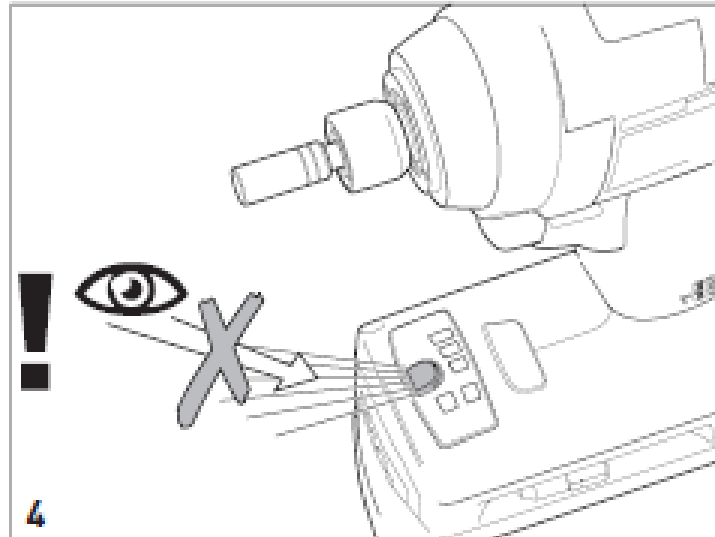
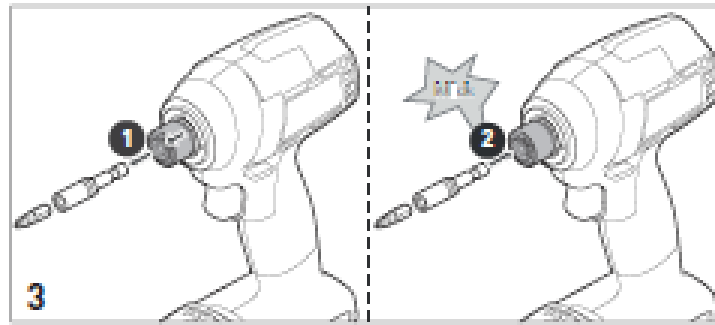
10036576 B / 2019-10-14

1



2







Декларація про відповідність нормативним документам ЄС: Ми заявляємо з повною відповідальністю, що цей виріб задовольняє таким нормам або нормативним документам:

2006/42/EC, 2014/30/EU²⁾, 2014/53/EU³⁾, 2011/65/EU

EN 62841-1:2015+AC:2015, EN 62841-2-2:2014+AC:2015, EN 55014-1 :2017²⁾, EN 55014-2 :2015²⁾, EN 300 328:2016 V2.1.1³⁾, EN 301 489-1 :2017 V2.1.1³⁾, EN 301 489-17 :2017 V3.1.1³⁾, EN 50581:2012

CE Festool GmbH

Werstr. 20, D-73240 Wendlingen
Germany (Німеччина)
Wendlingen, 14.10.2019

Markus Stark
Керівник з розроблення виробів

Ralf Brandt
Керівник з відповідності продукції

¹⁾ У заданому діапазоні серійних номерів (S-Nr.) від 40000000 до 49999999

²⁾ Дійсне в комплекті з акумуляторною батареєю BP 18 Li 5,2 AS, BP 18 Li 6,2 AS, BP 18 Li 3,1C

²⁾ Дійсне в комплекті з акумуляторною батареєю Bluetooth® BP 18 Li 5,2 ASI, BP 18 Li 6,2 ASI, BP 18 Li 3,1CI



1 Умовні позначки



Засторога щодо небезпеки загального характеру



Засторога щодо небезпеки ураження електричним струмом



Прочитайте настанову з експлуатації та вказівки щодо техніки безпеки!



TR066



Користуйтеся захисними навушниками!



Працюйте в захисних окулярах!



Встановлення акумулятора



Відключення акумулятора



Маркування "CE": Підтверджує відповідність електроінструмента основним вимогам директив ЄС



Не утилізуйте разом з побутовими відходами



Інструкція, рекомендація



Інструкція щодо використання

2 Вказівки щодо техніки безпеки

2.1 Загальні вказівки щодо техніки безпеки для електроінструментів



Обережно! Прочитайте всі вказівки щодо техніки безпеки та рекомендації.

Невиконання наведених вказівок та рекомендацій може призвести до ураження електричним струмом, пожежі та/або спричинити

тяжкі травми.

Зберігайте усі вказівки щодо техніки безпеки і Настанови з експлуатації для майбутнього користувача.

Вживання у цих інструкціях і вказівках терміну "електроінструмент" поширюється на електроінструмент (з кабелем електроживлення від електромережі) та на електроінструмент, живлення якого здійснюється від акумуляторних батарей (без кабелю електроживлення від електромережі).

Виконуйте вказівки, подані в Настанові користувача зарядного пристрою та акумулятора.

2.2 Додаткові правила безпеки під час роботи з ударним шурупвертом

- Під час виконання робіт поблизу прихованої електропроводки або кабелю електроживлення самого інструмента, тримайте інструмент за ізольовані поверхні рукоятки. Під час контактування із струмопровідним проводом металеві частини інструмента можуть опинитися під напругою і стати причиною ураження електричним струмом.
- Використовуйте відповідні детектори для виявлення прихованої електропроводки, газо- і водопроводів або залучайте спеціалісті місцевого підприємства енергопостачання. Під час контактування із струмоведучим проводом металеві частини інструмента можуть опинитися під напругою і стати причиною ураження електричним струмом або пожежі. Випадкове пошкодження газопроводу може стати причиною вибуху. Випадкове потрапляння шурупа у водопровідну трубу може

спричинити матеріальні збитки.



- **Користуйтеся відповідними засобами індивідуального захисту:** захисними навушниками і захисними окулярами.
- **Міцно тримайте електроінструмент у руці. Відгулюйте частоту обертання під час загвинчування. Будьте готові до появи високого реактивного моменту,** який може бути спричинений обертанням електроінструмента.
- **Не користуйтеся електроінструментом під дощем або у вологому приміщенні.** Потрапляння вологи всередину електроінструмента може призвести до короткого замикання і пожежі.
- **Перед тим як покласти інструмент дочекайтеся, поки вал двигуна зупиниться.** В іншому випадку можливе зачеплення деталей, що обертаються, що веде до втрати контролю над інструментом.
- **Не допускайте випадкового вимикання інструмента.** Переміщення інструмента з утримуванням пальця на вимикачі може призвести до нещасних випадків. Під час перерв у роботі встановлюйте перемикач реверсу [1-8] в середнє положення для вмикання/ вимикання.
- **Не використовуйте блоки електроживлення або акумулятори сторонніх виробників для електроживлення акумуляторного інструмента. Не використовуйте зарядні пристрої сторонніх виробників для заряджання акумуляторів.** Використання приладдя, не рекомендованого виробником,

може призвести до ураження електричним струмом та/або тяжких травм.

- **Використовуйте утримувачі бітів і приладдя, які допущено компанією Festool для цього електроінструмента.**

Використання робочих інструментів або приладдя, які не допущено до використання, підвищує небезпеку травмування і може призвести до суттєвого дисбалансу, який негативно відбивається на якості роботи і скорочує термін служби машинки.



2.3 Рівні шуму

Типові значення, визначені згідно з EN 62841, такі:

Рівень звукового тиску $L_{PA} = 97$ дБА

Рівень потужності звукових коливань $L_{WA} = 108$ дБА

Допуск на невизначеність вимірювання $K = 3$ дБ

		Увага!
Шум, що виникає під час роботи		
Пошкодження органів слуху		
▶ Користуйтеся захисними навушниками		

Величина вібрації a_h за трьома осями (векторна сума) і невизначеність K , визначені згідно з EN 62841, такі:

$$a_h = 24 \text{ м/с}^2$$

$$K = 4 \text{ м/с}^2$$

Вказані значення рівня шуму/ вібрації:

- слугують для порівняння інструментів;
- можуть використовуватися також для попереднього оцінювання шумового і вібраційного навантаження під час роботи;
- відображають основні сфери

застосування електроінструмента.



Увага!

Фактичні рівні шуму та вібрації можуть відрізнятись від вказаних значень. Це залежить від умов використання інструмента, а також матеріалу, що обробляється.

- ▶ Потрібно оцінювати дію шуму за реальних умов експлуатації з урахуванням усіх етапів виробничого циклу.
- ▶ Виходячи з результатів оцінювання дії шуму за реальних умов експлуатації, необхідно вживати відповідних заходів щодо охорони праці.

3 Застосування за призначенням

Акумуляторний ударний шуруповерт призначено для затягування і закручування шурупів максимального вказаного діаметра в метал, деревину, пластмаси та інші подібні матеріали.

Для закручування в метал передбачено само різі для металу. Пам'ятайте, що швидкість обертання і крутильний момент знаходяться в прямій залежності. Це означає, що зменшення швидкості обертання означає зменшення крутильного моменту.

Електроінструмент призначено для використання з акумуляторами Festool серії BP того самого класу за напругою.



Відповідальність за пошкодження, у тому числі частковий знос внаслідок інтенсивного застосування в промисловій сфері або за травмування у разі застосування не за призначенням несе користувач. Інструмент призначено для професійного використання.

4 Технічні характеристики

Шуруповерт акумуляторний	ударний	TID 18
Робоча напруга		18 В
Кількість передач		3 передачі + Т-режим
Швидкість обертання (режим холостого ходу)*	1-а передача 2-а передача 3-я передача	1200об./хв 2000об./хв 3200об./хв

Крутильний момент		180 Н·м
Реактивний момент на рукоятці		10 Н·м
Затискний патрон DIN 3126 E		¼" (6, мм)
Розмір А затискного патрона		9,5 мм
[5]		
Максимальний розмір шурупа (деревина хвойних порід)		8 × 220 мм
Маса згідно з процедурою ЕРТА 01:2014 (з акумулятором BP 1 Li 6,2 AS)		1,7 кг

* Дані щодо частоти вказано для повністю зарядженого акумулятора.

Акумулятор	BP 18
Напруга на акумуляторі	18 В

* Дату виготовлення вказано на етикетці інструмента.

5 Складники інструмента

- [1-1]** Кнопка від'єднання акумулятора
- [1-2]** Кнопка індикації рівня зарядженості акумулятора
- [1-3]** Індикатор рівня зарядженості
- [1-4]** Світлодіодна лампа
- [1-5]** Індикатор передачі
- [1-6]** Кнопка вмикання/вимикання
- [1-7]** Стопорна втулка
- [1-8]** Перемикач реверсу і пристрій блокування вимикання/фіксатор для транспортування
- [1-9]** Відсік для бітів
- [1-10]** Затискач-утримувач на ремінь
- [1-11]** Ізольовані частини поверхні рукоятки (ділянку виділено сірим кольором)

Окремі зображені або описувані елементи приладдя до комплекту постачання не входять.

Ілюстрації подано на початку Настанови з експлуатації.

6 Підготовка до роботи

6.1 Затискач-утримувач на ремінь [1-10]

Затискач-утримувач на ремінь дає змогу закріпити інструмент на короткий час на робочому одязі. Затискач можна встановлювати на інструменті праворуч або ліворуч за допомогою гвинта [1a].

6.2 Вмикання/вимикання

Натискання відповідає вмиканню, відпускання – вимиканню.



Увага

Небезпека травмування

▶ Не дивіться безпосередньо на ввімкнену світлодіодну лампу! [4]

У разі натискання на вимикач [1-6] світиться світлодіодна лампа [1-4].

Встановіть перемикач реверсу [1-8] в середнє положення для блокування кнопки вмикання/вимикання.

7 Акумулятор

7.1 Заміна акумулятора [2]

▶ Натисніть одночасно на обидві кнопки [1-1] і потягніть акумулятор у напрямку вперед.

▶ Вставте до фіксації новий повністю заряджений акумулятор з нижнього боку електроінструмента.

Під час заряджання акумулятора виконуйте вказівки, наведені в інструкції на зарядний пристрій!

7.2 Індикатор рівня зарядженості

Індикатор рівня зарядженості [1-] вказує рівень зарядженості

акумулятора у разі натискання на кнопку [1-2] протягом 2 секунд:


 70 – 100 %

 40 – 70 %

 15 – 40 %

 < 15 %*

* **Рекомендація:** зарядіть акумулятор перед його подальшим використанням.

 Докладна інформація щодо акумулятора і зарядного пристрою містить у відповідних настановах з експлуатації.

8 Налаштування



Увага

Небезпека травмування

▶ Виконуйте налаштування тільки в час, коли електроінструмент вимкнено!

8.1 Змінювання напрямку обертання [18]

– Переведення перемикача в ліве положення відповідає обертанню праворуч

– Переведення перемикача в праве положення відповідає обертанню ліворуч

8.2 Регулювання частоти обертання/частоти ударів

Під час вмикання інструмент знаходить в останньому вибраному режимі.

Само різі для металу рекомендовано закручувати в Т-режимі.

▶ Для змінювання передачі/режиму повторно натисніть на перемикач передач [1-5].



Світиться світлодіод швидкості обертання, що відповідає 1-й передачі



Світяться 2 світлодіоди швидкості обертання,



що відповідає 2-й передачі
Світяться

3 світлодіоди швидкості обертання, що відповідає 3-й передачі



Світиться світлодіод Т-режиму, що відповідає Т-режиму



Виконайте пробне загвинчування для перевіряння правильності налаштування.

8.3 Т-режим

Режим для закручування невеликих саморізів (менше ніж 5 × 20 мм) у металеві листи на дерев'яній обрешітці. Після просвердлювання металевого листа швидкість обертання автоматично зменшується для закручування шурупа.

9 Затискний пристрій, насадки



Увага

Небезпека травмування

- ▶ Перед будь-якими роботами на електроінструменті виймайте з нього акумулятор!

9.1 Сумісне приладдя

Цей електроінструмент може працювати з усіма стандартними робочими інструментами з шестигранним хвостовиком 1/4" згідно з DIN 3126 Form E 6.3. [5]



Приладдя CENTROTEC сумісне з цим електроінструментом.

9.2 Заміна утримувача бітів [3]

- ▶ Відтягніть уперед стопорну втулку, аби розтиснути утримувач бітів
- ▶ Витягніть утримувач бітів.
- ▶ Вставте новий утримувач бітів у стопорну втулку до клацання.

9.3 Заміна біти в утримувачі [3]

- ▶ Витягніть біту з утримувача.
- ▶ Вставте нову біту в утримувач.

10 Робота з інструментом



Увага

Небезпека травмування

- ▶ Приставляйте до гвинта лише ввімкнений електроінструмент!
- ▶ Обов'язково закріплюйте заготовку таким чином, щоб вона не зсувалася під час оброблення.
- ▶ Тримайте руки на безпечній відстані від електроінструмента, що обертається.



Увага

Небезпека опіку

Затискний патрон і утримувач бітів можуть сильно нагріватися під час роботи!

- ▶ Під час заміни робочих інструментів надягайте захисні рукавички!
- ▶ Перед кріпленням на ремені за допомогою затискача-утримувача дайте інструменту охолонути.

10.1 Відсік для бітів [1-9]



Увага

Небезпека травмування металевими ошурками, що осідають у відсіку для бітів

- ▶ Регулярно очищуйте відсік для бітів від ошурок.

Магнітний, для зберігання бітів.

10.2 Попереджувальні звукові сигнали

Попереджувальні звукові сигнали подаються в таких випадках:



Акумулятор розряджений/несумісний або працює з надмірним

навантаженням.

- Зарядіть/замініть акумулятор
- Зменште навантаження на інструмент

У разі натискання на кнопку

вмикання/вимикання. Інструмент перегрівся

- Відновіть роботу після остигання інструмента.
- Для усунення несправності зверніться до виробника інструмента.



реєр реєр реєр

11 Технічне обслуговування та регламентні роботи



Засторога

Небезпека травмування, ураження електричним струмом

- ▶ Перед технічним обслуговуванням обов'язково витягуйте акумулятор з електроінструмента!
- ▶ Усі роботи з ремонту та технічного обслуговування, які вимагають відкриття корпусу двигуна, можуть виконуватися тільки авторизованою майстернею Сервісної служби.



Сервісне обслуговування і ремонт повинні

виконувати тільки спеціалісти підприємства-виробника або сервісної майстерні. Адресу найближчої майстерні наведено за адресою www.festool.ru/service.



Використовуйте тільки оригінальні запасні частини Festool! Номери для замовлень наведено за адресою www.festool.ru/service.

Для забезпечення циркуляції повітря прорізи для охолодження в корпусі

двигуна мають бути відкритими і чистими. Не допускайте забруднення приєднувальних контактів на електроінструменті, зарядному пристрої та акумуляторі.

12 Охорона довкілля



Не викидайте інструмент разом з побутовими відходами!

Забезпечте безпечну для довкілля утилізацію інструмента, приладдя та упаковки. Дотримуйтеся чинних національних нормативних документів.

Тільки для країн ЄС: відповідно до Директиви ЄС щодо електричного та електронного обладнання, а також гармонізованих національних стандартів, електроінструменти, що відпрацювали свій термін, потрібно утилізувати окремо і направляти на екологічно безпечне перероблення.

Інформація щодо Директиви REACH:

www.festool.com/reach.

13 Загальні вказівки

13.1 Bluetooth®

Логотипи "Bluetooth®" є зареєстрованими товарними знаками Bluetooth SIG, Inc. і будь-яке використання цих знаків компанією TTS Tooltechnic Systems AG & Co. KG і, відповідно, компанією Festool можливе тільки за наявності ліцензії.

ОФИЦИАЛЬНЫЙ ДИЛЕР В УКРАИНЕ:

storgom.ua

ГРАФИК РАБОТЫ:

Пн. – Пт.: с 8:30 по 18:30

Сб.: с 09:00 по 16:00

Вс.: с 10:00 по 16:00

КОНТАКТЫ:

+38 (044) 360-46-77

+38 (066) 77-395-77

+38 (097) 77-236-77

+38 (093) 360-46-77

Детальное описание товара: <https://storgom.ua/product/festool-137743.html>

Другие товары: <https://storgom.ua/akkumulyatornyye-shurupoverty.html>