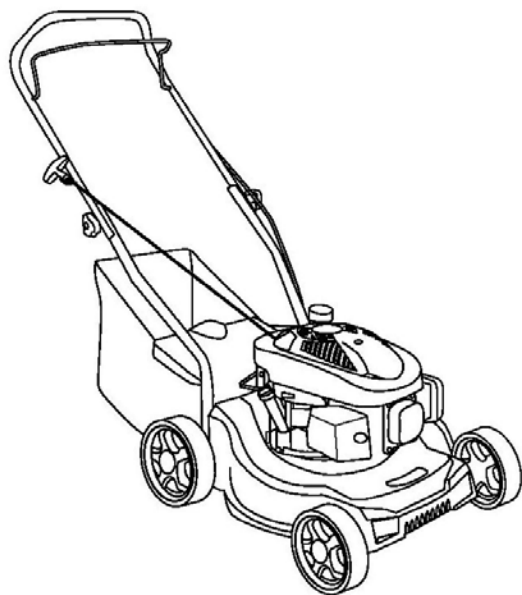




ТЕКНМАНН

TLM-4179

Газонокосарка бензинова



UA

ЗМІСТ

Вступ.....	3
1. Заходи безпеки	3
2. Опис і робота виробу	7
3. Підготовка виробу до використання.....	9
4. Використання виробу.....	10
5. Технічне обслуговування виробу	13
6. Поточний ремонт складових частин виробу	14
7. Строк служби, зберігання, транспортування	14
8. Гарантії виробника (постачальника)	15
9. Технічний паспорт.....	15
10. Комплектність.....	16
11. Утилізація	17

УВАГА!
Шановний покупець!

Вдячні Вам за придбання даної моделі механізованого інструменту торгової марки "ТЕКНМАНН". Ця продукція поєднує в собі сучасні конструктивні рішення для збільшення ресурсу роботи, продуктивності і надійності інструменту та його безпечного використання.

При передачі під час покупки газонокосарки бензинової **TLM-4179** (далі виріб) вимагайте перевірки її працездатності пробним пуском і перевірки відповідності комплектності (розділ «Комплектність» Інструкції з експлуатації).

Перед використанням виробу уважно вивчіть Інструкцію з експлуатації (технічний паспорт) та дотримуйтесь заходів безпеки.

Переконайтеся, що гарантійний талон повністю і правильно заповнений. В процесі користування дотримуйтесь вимог Інструкції з експлуатації (технічного паспорта).

ВСТУП

Газонокосарка бензинова **TLM-4179** застосовується в якості ручного механізованого пристрою на колесах з вмонтованим 4-х тактним 1-циліндровим бензиновим двигуном повітряного охолодження для стрижки та косіння із мульчуванням відкритих газонів, відносно свіжої, сухої трави ротаційним дисковим багатозеловим ножом. Виріб призначений для автономного використання у побутових умовах на присадибних ділянках. Ми робимо все можливе, щоб користування виробом було приємним і безпечним. Але це можливо лише при дотриманні заходів безпеки, наведених в Інструкції з експлуатації. У випадках неправильного користування, або застосування не за призначенням, виріб стає джерелом загрози для Вас та оточуючих.

В Інструкції докладно описаний процес складання, користування та технічного обслуговування виробу. Інше використання, яке виходить за межі вказаного, є використанням не за призначенням або використанням з порушеннями вимог безпеки, в тому числі:

- використання на об'єктах суспільного користування – в скверах, парках, спортивних закладах, в сільських, лісничих господарствах та інших з промисловими масштабами;
- робота з демонтованими захисними або блокуючими пристроями;
- використання виробу під час дощу або на зволоженому газоні від роси чи після поливу. В цьому випадку мокра зрізана зелена маса забиває проходи системи різання та викиду мульчі, що переважніше привід і може повністю вивести виріб з ладу.

Уважно вивчіть цю Інструкцію з експлуатації, в тому числі розділ «Заходи безпеки». Тільки таким чином Ви зможете навчитися правильно поводитися з інструментом і уникнете помилок та небезпечних ситуацій.



УВАГА! Порушення вимог техніки безпеки, можуть стати причиною пожежі та важких травм. Пам'ятайте, Ваша безпека, в першу чергу – Ваша відповідальність.

1 ЗАХОДИ БЕЗПЕКИ

1.1 Загальні вимоги безпеки



Попередження! Перед використанням виробу повинні бути вжиті всі необхідні запобіжні заходи для зменшення ризику займання, травмування та імовірності пошкодження деталей самого виробу. Ці запобіжні заходи викладені нижче. Перед використанням інструменту уважно прочитайте всі вказівки і збережіть їх.

1.1.1 Бензогазонокосарка належить до ручних механізованих пристроїв з вмонтованим бензиновим двигуном на візку для косіння ротаційним ножом, що працюють поза приміщенням, на які поширюються вимоги правил безпечної експлуатації інструментів та пристосувань, правил пожежної безпеки, правил утримання зелених насаджень у населених пунктах. Перед експлуатацією необхідно уважно ознайомитися з цією Інструкцією з експлуатації і дотримуватися її вимог для запобігання дії виникаючих небезпечних факторів – рухомих деталей з лезами, шуму, вібрації, наявності в повітрі робочої зони пилу, пожежонебезпечності, вилітаючих часток стебла, від дії природних метеорологічних факторів та біологічних від комах.

1.1.2 Використовувати виріб необхідно виключно за призначенням згідно вимог цієї

Інструкції з дбайливим ставленням до виробу, своєчасно виконуючи заходи технічного обслуговування.

1.1.3 Під час роботи з виробом необхідно використовувати засоби індивідуального захисту(ЗІЗ): окуляри або щиток від механічних ушкоджень очей та обличчя; засоби захисту від шуму; робочі рукавички; робочий костюм в комплекті із взуттям; головний убір від сонця. Усі ЗІЗ повинні бути підбрані за розмірами та припасовані до тіла без вільних кінцівок.

1.1.4 Під час експлуатації виробу необхідно виконувати вимоги правил пожежної безпеки:

- будьте обережні, не проливайте паливо;
- перебувайте на безпечній відстані від відкритого вогню;
- перед заправкою паливом завжди зупиняйте двигун та дочекайтесь поки повністю охолоне випускна система;
- пробку паливного баку відкручуйте обережно, з тим щоб надлишковий тиск знижувався повільно і паливо не могло розбризкуватися;
- виконуйте заправку паливом тільки надворі або в добре провітрюваних місцях;
- одразу прибирайте витоки палива на виріб або на долівку;
- слідкуйте за тим, щоб паливо не потрапило на одяг, або негайно змінійте його;
- забороняється паління та користування відкритим полум'ям, нагрівальними приладами з відкритими спіралями під час заправки виробу паливом;
- запаси паливно-мастильних матеріалів (ПММ) зберігати в укриттях з негорючих матеріалів на безпечній відстані від працюючого виробу, або відкритого вогню;
- пуск двигуна здійснювати на відстані не менш трьох метрів від місця заправки;
- забороняється заправляти виріб паливом і мастилом при працюючому двигуні;
- забороняється працювати виробом в атмосфері випарів легкозаймистих ПММ;
- запобігати утворенню іскор при ударах металевих предметів та каміння;
- не запускайте двигун, якщо система запалювання "пробиває" на корпус і викликає іскри;
- при роботі з ПММ виконувати вимоги електростатичної безпеки по обов'язковій електропровідності тари для зберігання та лійок-воронок.

1.1.5 При експлуатації виробу необхідно виконувати вимоги правил безпечної експлуатації для механічних ріжучих інструментів з вмонтованим двигуном:

- щоразу до початку роботи проводити технічний огляд і перевірку справності агрегатів та деталей виробу відповідно розділу «Підготовка до роботи» цієї Інструкції;
- технічне обслуговування здійснювати тільки з непрацюючим двигуном;
- до початку роботи оглянути та звільнити робоче місце, шляхи евакуації від будь яких перешкод;
- не починати роботу з виробом в стані втоми, під дією алкоголю, ліків та продуктів, які можуть погіршити увагу і швидкість реакції;
- перед пуском двигуна обирати стійке положення та переконатися в тому, що рухомі деталі не торкаються сторонніх предметів;
- завжди тримати будь-які частини тіла не ближче 30 см від зони рухомих ножів та деталей;
- під час роботи не дозволяти знаходження в небезпечній зоні сторонніх осіб, дітей, тварин;
- не піддавати виріб ударам, перевантаженням(довготривала та інтенсивна робота);
- не працювати з виробом однією рукою;
- не використовувати для роботи виріб з ознаками несправності;
- забезпечити достатній обмін повітря на робочому місці;
- слідкувати за тим, щоб рукоятки виробу завжди були сухими та чистими;
- стерегтися небезпеки отруєння чадним газом, який міститься у вихлопних газах бензинового двигуна, вдихання навіть незначної кількості чадного газу може призвести до втрати свідомості і подальшої смерті;
- стерегтися небезпеки отруєння випарами палива;
- не торкатися до розпечених деталей випускної системи бензинового двигуна;
- ніколи не класти інструмент на тимчасові опори та не переносити між робочими місцями з працюючим двигуном;
- після закінчення робіт вимкнути двигун, підготувати виріб до зберігання згідно з цією інструкцією та покласти в спеціально приготоване місце.

1.1.6 При експлуатації виробу необхідно виконувати вимоги правил утримання зелених насаджень у населених пунктах:

- в населених пунктах користуватись виробом виключно у дозволених місцях;
- періодично проводити скошування газонів до встановленого рівня висоти травостою з урахуванням їх усередненої вікової межі 5 -10 років;

– максимальна висота травостою має бути на партерних газонах — 5 см, звичайних — 10 см, лучних — 15-20 см. Висота скошування травостою за один раз на партерних газонах 2-4 см, звичайних і лучних 3-5 см.



1.1.7 УВАГА! Щоб уникнути травм використовуйте тільки ті знаряддя або пристрої, які вказані в інструкціях з експлуатації або у каталогах ТМ “ТЕХМАНН”.

1.1.8 Ремонт виробу повинен здійснюватися винятково в уповноваженому сервісному центрі з використанням оригінальних запасних частин. В іншому випадку можливе нанесення значної шкоди здоров'ю користувача.

1.1.9 Гігієнічні вимоги.

Під час користування виробом необхідно пам'ятати, що в конструкції використовуються консерваційні і робочі мастильні та інші матеріали, які не можна вважати безпечними для здоров'я при потрапленні в організм. Це стосується і відходів(пил, стружка, дрібні часточки тощо) матеріалів, які оброблюються виробом. Кожен користувач повинен обов'язково виконувати заходи гігієни:

- використовувати рекомендовані в цій інструкції з експлуатації ЗІЗ;
- не припускати контактів виробу з харчовими продуктами;
- після виконання робіт з виробом обов'язково мити руки, по можливості приймати душ з миючими засобами а сам виріб і робоче місце чистити від бруду і звільняти від відходів.

1.1.10 Для власників виробів – батьків.

Безпека ваших дітей цілковито залежить від вас.

Газонокосарки - це інструмент, а не іграшки, недооцінка цього веде до важких наслідків.

Діти не повинні користуватися виробом. Пам'ятайте, молоді люди дуже різняться, і ВІК - НЕ ЄДИНИЙ ФАКТОР допуску до виробу. Фізично, підліток повинен мати достатній зріст і силу, щоб легко запускати та керувати виробом.

Якщо ви вирішите, що ваш підліток має вік 16 років і впорається з виробом, уважно вивчіть цю інструкцію разом із ним і переконайтеся, що ви обидва розумієте надану інформацію про безпеку. Навіть після цього уся відповідальність за можливі негативні наслідки залишається за вами.

1.2 Спеціальні вимоги безпеки

1.2.1 Вимоги безпеки до початку роботи з виробом:

- до самостійної роботи з виробом можуть бути допущені лише особи, які засвоїли вимоги безпеки та правила експлуатації наведені в цій інструкції. Користувач виробу обов'язково повинен володіти способами швидкої зупинки двигуна в екстрених випадках, навичками користування всіма органами управління та вміти застосовувати вимоги безпеки, які забороняють почати роботу з виробом на підставі зовнішнього огляду;
- переконайтеся, що на виробі є заводська маркувальна табличка з основними технічними даними. Якщо маркувальна табличка відсутня, слід звернутися до постачальника. Не використовуйте для роботи виріб без маркувальної таблички;
- потужність і технічні можливості виробу повинні відповідати майбутньому завданню. Не використовуйте у виробничих професійних цілях виріб, призначений для робіт в побуті;
- вдягнути робочий костюм з бавовняної тканини в комплекті з товстими рукавичками, головним убором, міцним взуттям з агресивною підошвою без цвяхів, підготувати протишуми, захисні окуляри;
- огляньте ділянку майбутніх робіт на відсутність сторонніх предметів (каміння, дріт, скло, сміття), які можуть бути відкинуті ріжучим блоком або пошкодити виріб;
- переконайтеся у відсутності сторонніх осіб в зоні робіт, наявності достатнього освітлення;
- перевірити точність з'єднання та надійність кріплення вузлів і елементів виробу;
- бензин зберігати тільки в спеціально призначених для цього канистрах, надписаних належним чином. Не використовувати для цього випадкову пластикову або скляну тару. Уникати вдихання випарів бензину та прямого попадання його на шкіру, старайтеся при роботі з бензином розташовуватись з навітряного боку;
- під час заправки виробу, з метою запобігання займання або вибуху:
 - обирати місце з горизонтальною поверхнею та твердим покриттям, виключно на вулиці;
 - працювати особливо обережно, використовувати металеву лійку не проливати бензин на ґрунт, витоки одразу збирати піском в металеву тару з кришкою;
 - не палити, виконувати загальні вимоги пожежної безпеки, забезпечити на робочому місці

наявність первинних засобів пожежогасіння (запас піску з лопатою, покривало з товстої повсті, вогнегасник);

- не використовувати виріб у вибухонебезпечних зонах, в умовах впливу крапель і бризок, на відкритих майданчиках під час снігопаду та дощу.

1.2.2 Вимоги безпеки під час роботи з виробом:

- при роботі обов'язково користуватися засобами індивідуального захисту;
- витримувати обмеження для газонів - максимальна висота травостою має бути на партерних газонах – 5 см, звичайних – 10 см, лучних – 15-20 см. Висота скошування травостою на партерних газонах 2-4 см, звичайних і лучних 3-5 см. Високу траву газону необхідно стригти в кілька проходів;
- не запускати двигун виробу без надійно встановленої кришки паливного баку;
- з метою унеможливлення виникнення іскри запалювання поза циліндром при від'єднаному світлому проводі, дозволяється прокрутку(продувку) двигуна виконувати пусковим пристроєм тільки в положенні вимикача запалення «STOP» (Зупинка);
- не торкатися рухомих частин виробу під час запуску та роботи;
- перед дозаправкою паливом завжди зупиняйте двигун та дочекайтесь поки охолоне випускна система не менше 2-х хвилин;
- дозаправку паливом вести обережно, через металеву лійку, уникаючи витоків палива на корпус, залишати повітряний прошарок між рівнем палива і горловиною баку, виконувати наведені вище загальні заходи пожежної безпеки та уникати вдихання шкідливих випарів палива;
- стерегитися дії токсичних складових вихлопних газів, не розташовувати працюючий виріб в закритих приміщеннях або погано провітрюваних зонах. Розташуйтеся так, щоб вихлопні гази від двигуна повітрям зносило від обличчя;
- під час роботи випускна система двигуна може нагріватись до червоного каління, що загрожує пожежами та опіками. Тримайте легкозаймисті матеріали не ближче п'яти метрів від виробу;
- не залишати працюючий виріб без нагляду;
- тривале користування виробом, особливо в наслідок вібрації, може викликати порушення місцевого кровообігу (синдром «білих пальців»). Тривалість користування пристроєм залежить від багатьох факторів, тому загальноприйнята норма не може бути встановлена і обирається індивідуально. Тривалість часу роботи з пристроєм може бути збільшена завдяки захисту рук товстими або спеціальними противібраційними рукавичками та роботі з перервами.

Тривалість часу роботи з пристроєм скорочується внаслідок:

– особистої схильності робітника до поганого кровообігу (ознаки: часто холодні або свербіння пальців);

– надмірних зусиль при утримуванні виробу (стискання заважає кровообігу);



УВАГА! При регулярному, тривалому користуванні виробом і при повторній появі симптомів впливу вібрації (наприклад, свербіння пальців) рекомендується звернутися до лікаря.

ЗАБОРОНЯЄТЬСЯ передавати виріб дітям, а також особам, які не засвоїли цю інструкцію, випускати з рук та використовувати виріб:

- в атмосфері горючих випарів або пилу;
- з несправними елементами керування;
- з витоком палива або мастила;
- при появі стороннього шуму або стукоту у середині механізмів;
- з поломками або при появі тріщин на корпусі, рукоятках, захисному огороженні та інших деталях;
- впритул до обривів, канав або насипу;
- без встановленого захисного кожуха;
- при нестійкій роботі двигуна на режимах холостого або робочого ходу;
- без взуття або у відкритих сандалях, без одягу або в одязі, що не відповідає вимогам, без захисних окулярів, без протिशумів та без головного убору;
- на обертах двигуна вище максимально допустимих, особливо без навантаження;
- на схилах з кутром нахилу вище 15°;
- із неоригінальними запасними частинами та знаряддям, що підвищує ризик пошкодження виробу та отримання травм. Оригінальні запасні частини можна придбати в сервісному центрі;
- із затупленим ріжучим ножом.
- старанно уникайте контакту ножа з камінням, поверхнею землі, корінням і т. п., оскільки це може назавжди вивести його з ладу. **Забороняється косити поверхні вкриті гравієм;**

- забороняється самостійно гострити ріжучий ніж. Гостріння ножа може призвести до його невірної балансування і внаслідок надмірних вібрацій виробу, що збільшує небезпеку при роботі. Замінійте тупий ріжучий ніж новим;
- при виникненні підвищеної вібрації НЕГАЙНО зупиніть двигун. Підвищений рівень вібрації веде до послаблення нарізних з'єднань і може привести до викиду ножа або істотних пошкоджень виробу.
- при випадковому ударі ріжучим інструментом об сторонній предмет негайно зупиніть двигун і перевірте наявність пошкоджень. Наступний запуск двигуна проводьте лише після усунення всіх пошкоджень. Категорично забороняється використовувати виріб із згнутими лезами, які мають тріщини або затуплені;
- не працюйте з виробом, якщо ребра циліндру і глушник забруднені шаром трав'яної мульчі;
- слідкуйте за роботою вихлопної системи, в разі вильоту іскор негайно припиніть роботу;
- не змінюйте налаштування регулятора обертів двигуна;
- чергуйте роботу з невеликим відпочинком кожні 20 хвилин.

1.2.3 Вимоги безпеки по закінченню роботи:

- транспортування виробу між робочими зонами необхідно виконувати з вимкненим двигуном;
- після зупинки двигуна дати час для охолодження глушника та деталей виробу до нормальної температури;
- робочі органи виробу після робіт повинні бути очищені щіткою з м'яким ворсом, для очищення ножа можливо використовувати побутові миючі засоби не агресивні до деталей виробу. Для запобігання іржі після очищення змастіть ніж машинним мастилом;
- перед зберіганням виробу, попередньо злийте залишки палива в спеціальну ємність та очистіть виріб від пилу і бруду;
- зберігати виріб при температурі від мінус 5 °C до плюс 40 °C з відносною вологістю не більше 80 %;
- зберігати виріб у нежитлових приміщеннях, призначених для зберігання паливно-мастильних матеріалів з нейтральним середовищем, яке не руйнує метали та пластики.

1.3 Вимоги безпеки в аварійних ситуаціях

1.3.1 У випадку виникнення аварійних ситуацій (несподівана відмова виробу або кінцевих змінних насадок під час виконання роботи, поява диму на агрегатах, займання виробу, припинення електропостачання, отримання сигналу про можливе наближення природних або техногенних катаклізмів):

- припинити роботи;
- повідомити, за необхідності, спецпідрозділи (пожежний, медичний, екологічний, спеціальний аварійний);
- вжити заходів до евакуації людей і матеріальних цінностей (за необхідності);
- почати ліквідацію наслідків аварії первинними засобами до прибуття спецпідрозділів, якщо такі отримали виклик і до їх прибуття виставити пости, що обмежують доступ сторонніх у небезпечну зону;
- надати долікарську допомогу постраждалим у випадку їх наявності.

1.3.2 При нещасному випадку з травмуванням, постраждалих перемістити в безпечне місце, викликати швидку медичну допомогу і надати долікарську допомогу. Місце події захистити і зберегти недоторканим для роботи комісії з розслідування причин нещасного випадку.

2 ОПИС І РОБОТА ВИРОБУ

2.1 Склад виробу

Зовнішній вигляд газонокосарки бензинової TLM-4179 показаний на рисунку 1.

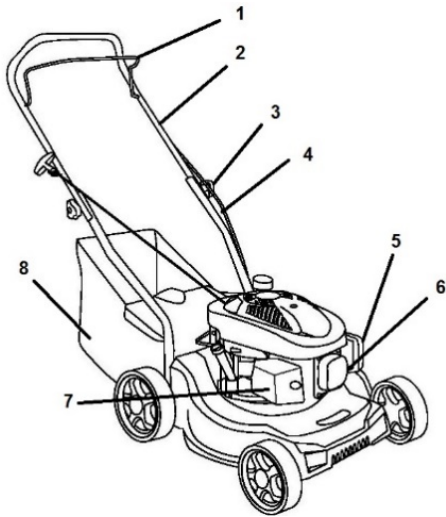


Рисунок 1

1. Важіль пуску/зупинки.
2. Верхня частина рукояті.
3. Смушкові гайки фіксації рукояті.
4. Нижня частина рукояті.
5. Кришка повітряного фільтра.
6. Система подачі палива з ручною помпою (праймером).
7. Кришка з масляним щупом.
8. Травозбірник з текстилю/пластику.

На виробі можуть бути присутні графічні символи:



Увага! До початку користування прочитайте інструкцію з експлуатації.

Слідкуйте, щоб сторонні особи, діти, домашні тварини знаходилися подалі від працюючого виробу.

Тримайте руки на безпечній відстані від лез працюючих дискових ножів.

Вихідні гази від виробу токсичні. Не запускайте виріб у закритих приміщеннях.

Увага! Не торкайтеся гарячих поверхонь виробу.

Увага! Перед проведенням технічного обслуговування вимкніть двигун та систему запалення.

Ніколи не заправляйте паливо з працюючим двигуном.



Склони косіть по контуру уздовж склону, а не вверх-униз.



Використовуйте засоби захисту очей та органів слуху.



Використовуйте міцне робоче взуття з агресивною підошвою.



Небезпечні рухомі ножі.

- та інші символи, піктограми, знаки.

2.2 Опис конструкції і принцип дії

2.2.1 Конструкція виробу змонтована на пластиковому шасі з 4-ма колесами. Вісі коліс мають можливість пересуватись з фіксацією у вертикальних прорізах, що дозволяє налаштувати зазор між ножовим блоком та поверхнею землі і, відповідно, висоту скошування. На шасі (дека) розташований бензиновий 1-циліндровий 4-х тактний двигун, який своїм валом напругу приводить у рух роторний ножовий блок із дисковим 2-лезовим ножом. В конструкції ножового блоку передбачена крильчатка, яка створює потік повітря, що охолоджує систему і одночасно транспортує зрізану траву спеціальним каналом у від'ємний бункер травосбірника з текстилію та пластику (8). Пересування виробу забезпечується збірною рукояттю (2,3,4), на якій розташований важіль пуску/зупинки (1).

2.2.2 Робота виробу побудована на технології косіння трави роторним дисковим ножом з 2-ма лезами, встановленим на робочу головку ріжучого блоку з пластиковими фіксаторами, які при зіткненні з перешкодою зрізаються для запобігання повного пошкодження ножа. Косіння трави відбувається не тільки за рахунок різання, а також внаслідок розриву волокон від динамічного удару на високій швидкості з одночасним мульчуванням зеленої маси. Бензиновий двигун забезпечує миттєву зупинку ножа після вимкнення запалення, яке відбувається важелем пуску/зупинки (1) на рукояті виробу. Виріб працює на автомобільному бензині А-92. У картері двигуна постійно знаходиться моторне мастило, яке заправляється відповідно сезону.

Двигун забезпечує постійні робочі оберти ножовому блоку. Ефективність роботи залежить від ширини скошування, висоти зрізання та швидкості пересування виробу. Ширина скошування не регулюється і визначається діаметром ножа та користувачем коли він веде різання не на повну ширину ножа. Висота зрізання виставляється фіксованими 3-ма положеннями коляс візка виробу, а швидкість пересування обирається користувачем, залежно від конкретних умов.

Пуск робочого режиму здійснюється ручним тросовим стартером після підкачки палива ручною помпою з одночасним утиском важеля (1) для увімкнення запалення. Для вимкнення достатньо відпустити важіль (1).

Використані в конструкції можливості потужного 4-х тактного бензинового двигуна, який не потребує постійної заправки мастила у паливо та оптимізованої конструкції дозволяють підвищити надійність виробу, розширити сферу застосування за рахунок автономності та додаткових можливостей при виконанні складних завдань.

Виріб допускає роботу у 3-х режимах: косіння трави у травозбірник; косіння без встановлення травозбірника, з викидом трави назад безпосередньо на газон; мульчування травостою.

2.2.3 У зв'язку з постійним вдосконаленням, виріб може мати незначні відмінності від опису та рисунків, які не погіршують його експлуатаційні характеристики.

3 ПІДГОТОВКА ВИРОБУ ДО ВИКОРИСТАННЯ

3.1 Монтаж виробу.

Дотримуйтеся послідовності дій, наведених нижче (рис.2). Використовувати виріб дозволяється лише після повного завершення монтажу:

1. Встановіть нижню частину рукояті у гнізда шасі.
2. З'єднайте верхню і нижню частини рукояті за допомогою гвинтів та смушкових маховичків з комплекту.
3. Встановіть усі колеса на вісі, зафіксуйте їх болтами з комплекту.
4. Встановіть захисні ковпаки коліс на свої місця.

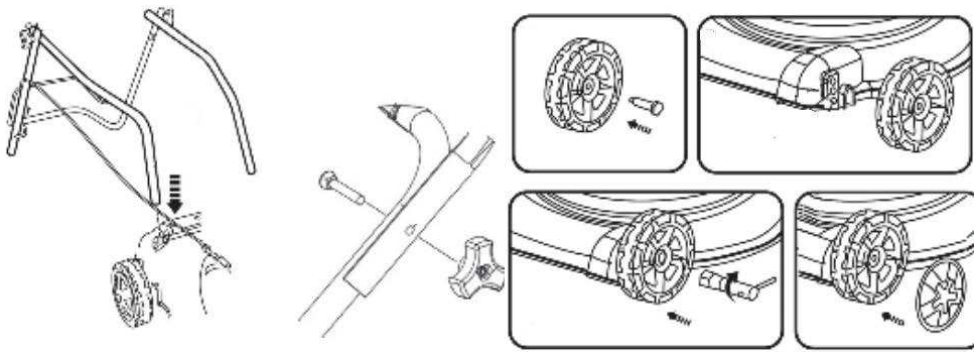
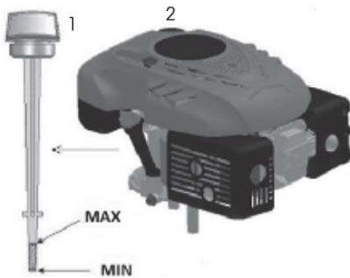


Рисунок 2

3.1 Перевірка та заправка мастила у картер двигуна (рис.3).



1. Для перевірки наявності мастила двигун повинен бути холодним.

2. Перевірка рівня мастила під час робіт здійснюється через 5 хвилин після зупинки двигуна.

3. Розташуйте виріб на твердій поверхні. Витягніть щуп (1) з блоку двигуна (2). По міткам на щупі прийміть рішення по необхідності заправки картеру мастилом. Нормальним рівнем мастила вважається рівень посередині між мітками MAX I MIN (приблизно 0,45 л). Для заправки оберіть мастило SAE 30 або 15W40.

Рисунок 3.



УВАГА! Замініть мастило після обкатки через 5 годин роботи двигуна.

Замінійте мастило кожні 25-50 годин роботи виробу або раз на сезон.

Не виливайте відпрацьоване мастило на ґрунт. Витоки мастила на деталях виробу витирайте тканиною, а на поверхні майданчика збирайте піском з наступною утилізацією.

3.3 Заправка бензину.

3.3.1 Розташуйте виріб на вільному майданчику з рівною твердою поверхнею на безпечній відстані від можливого іскроутворення.

3.3.2 Якщо виріб працював – перед заправкою необхідно дати можливість деталям охолонути не менше 2-х хвилин.

3.3.3 Відкрутіть кришку паливного баку на верхній частині корпусу виробу.

За допомогою металевої лійки і спеціальної канистри влийте автомобільний бензин А-92 так, щоб у баку залишився деякий вільний об'єм на температурне розширення бензину.



Увага! Під час заправки виконуйте вимоги пожежної безпеки при поводженні з легкозаймистими рідинами.

Не дихайте випарами бензину! Витоки бензину на деталях виробу витирайте тканиною, а на поверхні майданчика збирайте піском з наступною утилізацією.

3.4 Регулювання висоти скошування.

Висота трави після скошування визначається висотою розташування ножа виробу до землі в 3-х фіксованих положеннях. Для зміни висоти, по чергово, кожне колесо переведіть у потрібне положення висоти і зафіксуйте кріпленнями на шасі.

4 ВИКОРИСТАННЯ ВИРОБУ



УВАГА! Виріб вмикати на рівній поверхні, не у високій траві за умови відсутності поряд сторонніх осіб, дітей, тварин.

На поверхні газону не повинно бути сторонніх предметів, наприклад, гілок, трісок, каміння, скла, дротів, які можуть бути відкинуті ножем.

При роботі виробу не піднімати його над поверхнею газону за рукояті.

4.1 Пуск двигуна.

4.1.1 За наявності бензину у баку заповніть паливну систему виробу ручною помпою (фігура 1 на рис. 4) до появи бензину у капсулі помпи без бульбашок повітря. За наявності на повітряному фільтрі пускової повітряної засувки – прикрийте її на момент пуску спеціальним важелем, особливо це стосується пуску холодного двигуна. У випадку відсутності такої засувки – пусковий режим спрацює автоматично.



Рисунок 4.

4.1.2 Пусковий важіль притисніть до поперечини рукояті і утримуйте у цьому положенні для роботи системи запалювання (фігура 2 на рис. 4).

4.1.3 Потягніть за рукояті шнура стартера до появи супротиву, що означає спрацювання пускової муфти, після цього відпустіть і повторно енергійно потягніть стартер до пуску двигуна. Якщо пуск не відбувся – повторіть пуск стартером.

4.1.4 Для вимкнення двигуна відпустіть пусковий важіль для вимкнення запалення - двигун зупиниться практично миттєво.



Увага! Не запускайте двигун у замкнутих зонах, навіть у приміщеннях з відкритими вікнами.

Наявність у вихлопах угарного газу веде до непомітного неоправданого отруєння з можливими трагічними наслідками.

4.2 Використання виробу

1. Повністю і сумлінно перевірте ділянку для косіння та приберіть усі сторонні предмети.
2. Починайте косити лише тоді, коли в робочій зоні відсутні сторонні, діти та домашні тварини.
3. Косити необхідно лише за умов гарної видимості.
4. Ведіть виріб не поспішаючи, зі швидкістю ходи. Не задкувати!
5. Косити необхідно лише гострим ножом.
6. Не косити за наявності на шляху перешкод, наприклад, гілок, коріння дерев, каміння, купин, рівчаків.
7. На схилах завжди косити по траєкторії уздовж схилу.
8. Не використовувати виріб на схилах з кутом до горизонту більше 15° та по траєкторії угору-униз.
9. Зміну напрямку косіння на схилі здійсніть особливо обережно.
10. Біля парканів та огорож ведіть виріб на дистанції з урахуванням габаритів та уникаючи чіпання деталей, пам'ятайте – полосу «мертвої зони», недосяжної для ножів, все одно доведеться рівняти вручну.
11. Своєчасно звільняйте бункер травозбірника від трави та мульчі.
12. Не залишайте скошену траву на газоні під сонцем, видаляйте її в свіжому вигляді до компостних ям, або в організовані місця зберігання, безпечні для пожеж.
13. Для профілактики пожеж не користуйтеся відкритим вогнем, не паліть під час косіння, та слідкуйте за температурою виробу.

4.3 Видалення трави з травозбірника.

Травозбірник знімати та встановлювати лише після вимкнення двигуна та з нерухомим ножом:

1. Підняти відкидну кришку.
2. Від'єднати травозбірник від шасі і витягти його рухом назад.
3. Видалити траву з травозбірника в обраному місці.
4. Підняти відкидну кришку та встановити травозбірник на тримачі виробу.

4.4 Косіння із викидом трави назад.

Для великих ділянок, або які не потребують високої охайності, косіння можливо здійснювати без приєднаного травозбірника. У такому випадку трава викидається позаду виробу на газон.

4.5 Режим мульчування

Мульчування — це багаторазове подрібнення трави для подальшого використання в якості добрива. Для початку мульчування, на непрацюючому виробі, закрийте задній канал виходу трави заглушкою. Бункер травозбірника не встановлюється. Запустіть двигун і почніть рух по газону – почнеться одночасне косіння з подрібненням і подрібнення раніше скошеної маси, після якої мульча тонким шаром буде залишатися на газоні. Не використовуйте мульчування для куп, що перевантажує двигун та для високої трави, оскільки довге стебло може накручуватися на ротор ножів і призвести до пошкодження ріжучого блоку або двигуна виробу.

4.6 Поради щодо косіння:

1. Для ретельної роботи виконувати косіння послідовно по траєкторії прямокутника, з наступними проходами над викошеним майданчиком під прямим кутом до попередніх проходів.
2. Висота скошування травостою за один раз на партерних газонах 2-4 см, звичайних і лучних 3-5 см, скошувати не більше половини висоти трави.
3. Не перевантажуйте виріб! Якщо кількість обертів двигуна значно знижується через високу, густу траву, змініть висоту різання і виконайте декілька проходів.
4. Косіть вранці **після роси**, а краще перед вечором, щоб захистити свіже скошений газон від швидкого висихання.
5. Під час фази активного росту трави, після опадів – підстригайте газон два рази на тиждень, в періоди незначних опадів відповідно рідше.

5 ТЕХНІЧНЕ ОБСЛУГОВУВАННЯ ВИРОБУ

5.1 Загальні вказівки

Щоб уникнути пошкоджень, для забезпечення довговічності і надійного виконання функцій виробу, необхідно регулярно виконувати наведені далі роботи з технічного обслуговування(ТО). Гарантійні претензії приймаються лише при правильному і регулярному виконанні робіт з ТО. При недотриманні цих вимог підвищується небезпека травмування!

Користувач виробу має виконувати тільки ті роботи з догляду та ТО, які вказані в цій інструкції з експлуатації (Розділ 5.2). Всі інші роботи повинні виконуватися тільки в спеціалізованих сервісних центрах ТМ "ТЕКНМАНН".

5.2 Порядок технічного обслуговування виробу



ПОПЕРЕДЖЕННЯ! Всі заходи з технічного обслуговування виробу виконуйте виключно після вимкнення двигуна.

5.2.1 Перевірка встановлених гвинтів.

Регулярно перевіряйте всі встановлені на виробі гвинти, слідкуйте за тим, щоб вони були затягнуті до упору. Негайно затягніть послаблений гвинт, нехтування цим простим правилом загрожує небезпечними наслідками.

5.2.2 Технічне обслуговування двигуна.

Приділяйте належну увагу паливній системі двигуна, слідкуючи за тим, щоб у середину не потрапила вода, а вентиляційні отвори були вільні від пилу і бруду. Рекомендується чистити вентиляційні отвори після кожного використання.

5.2.3 Обслуговування різального блоку.

Регулярно оглядайте на працездатність та наявність зносу в механізмі збирання

трави. Оглядайте ножі на наявність пошкоджень. Гострити/відновлювати тупі чи пошкоджені ножі можливо лише в авторизованому сервісному центрі. Пам'ятайте, ножі перед встановленням потребують балансування, на спеціальному обладнанні. Не намагайтесь власноруч відновлювати зігнутий ніж.

5.2.4 Перед тривалою перервою в експлуатації очищуйте виріб від пилу і бруду без застосування агресивних до пластмаси, гуми і металів очисників. При тривалому зберіганні металеві деталі вкрийте зовні шаром консерваційного мастила. Зберігайте виріб у сухому приміщенні.

5.3 Періодичне обслуговування

Періодичне обслуговування проводиться в сервісних центрах ТМ “ТЕКНМАНН” (перелік і контактні дані сервісних центрів зазначено в додатку № 1 інструкції з експлуатації) і включає:

- перевірку стану корпусних деталей;
- перевірку двигуна;
- перевірку систем управління виробом;
- перевірку стану ножів;
- перевірку ходової частини.



УВАГА! Технічне обслуговування повинно проводитися регулярно протягом усього строку служби виробу. Без проведення технічного обслуговування покупець втрачає право гарантійного обслуговування.

При рекомендованих умовах експлуатації виріб буде надійно працювати весь гарантований строк служби. Дотримання рекомендованих правил експлуатації дозволить Вам уникнути передчасного виходу з ладу окремих частин виробу і всього виробу в цілому.

Якщо виріб внаслідок інтенсивної експлуатації вимагає періодичне обслуговування, пов'язане із заміною мастила, щіток, очищення колектору, заміну ножів - ці роботи виконуються за рахунок споживача.

Технічне обслуговування в сервісних центрах не входить в гарантійні зобов'язання виробника і продавця. Сервісні центри надають платні послуги з проведення періодичного технічного обслуговування.

Після закінчення строку служби можливе використання виробу за призначенням, якщо його стан відповідає вимогам безпеки і виріб не втратив свої функціональні властивості.

Висновок видається уповноваженими сервісними центрами ТМ “ТЕКНМАНН”.

Рекомендований графік технічного обслуговування наведений у таблиці 1.

Таблиця 1.

Графік технічного обслуговування	Вид робіт	Під час кожного запуску	Кожні 50 годин, або 1 раз на сезон	Кожні 300 годин або 1 раз на сезон
Моторне мастило	Перевірка рівня	*		
	Заміна		*	
Повітряний фільтр	Перевірка/очищення	*		
	Заміна		*	
Свічка запалювання	Перевірка/очищення		*	
	Заміна			*
Паливний бак	Перевірка рівня	*		
	Промивка			*
Клапани	Регулювання		*	
Троси управління	Перевірка	*		
Система різання	Перевірка	*		
	Заточування		*	

6 ПОТОЧНИЙ РЕМОНТ СКЛАДОВИХ ЧАСТИН ВИРОБУ

6.1 Усунення наслідків відмов і пошкоджень

Перелік можливих несправностей і методів їх усунення наведено в таблиці 2.

Таблиця 2

Несправність	Імовірна причина несправності	Дії по усуненню
Двигун не запускається	Відсутнє паливо або мастило	Здійсніть заправку виробу
	Відсутній контакт свічки запалювання	Перевірте свічковий провід
Підвищений шум або вібрація	Пошкоджений або послаблений ніж	Зверніться в сервісний центр для заміни
Двигун зупинився при роботі	Трава забила різальний блок	Проведіть очищення
Двигун перегрівається, зменшує оберти	Інтенсивний режим роботи	Змініть режим роботи, проведіть очищення

6.2 Ремонт виробу повинен проводитися в спеціалізованих сервісних центрах (перелік та контактні дані сервісних центрів зазначені у додатку № 1 інструкції з експлуатації).

7 СТРОК СЛУЖБИ, ЗБЕРІГАННЯ, ТРАНСПОРТУВАННЯ

7.1 Строк служби виробу становить 3 роки.

Зазначений строк служби дійсний при дотриманні споживачем вимог цієї інструкції з експлуатації. Дата виробництва вказана на табличці виробу.

7.2 Виріб, очищений від пилу і бруду, повинен зберігатися в пакуванні підприємства-виробника в сухих провітрюваних приміщеннях при температурі навколишнього середовища від мінус 5 °С до плюс 40 °С з відносною вологістю повітря не більше 80% і відсутністю прямого впливу атмосферних опадів. Пакування рекомендується зберігати до закінчення гарантійного строку експлуатації виробу.

7.3 Транспортування виробу проводиться транспортними пакетами у захищеному від атмосферних опадів стані відповідно до правил перевезення вантажів, що діють на транспорті даного виду.

8 ГАРАНТІЇ ВИРОБНИКА (ПОСТАЧАЛЬНИКА)

8.1 Гарантійний строк (гарантійний термін) експлуатації виробу дивіться у Гарантійному талоні. Претензії від споживачів на території України приймає ТОВ «ТЕКМАН» за адресою: 02140, м. Київ, проспект Миколи Бажана, 30, контактний телефон: 0 800 330 432.

8.2 При передачі виробу під час покупки:

- повинен бути правильно оформлений гарантійний талон (стояти печатка або штамп з реквізитами організації, яка реалізувала виріб, дата продажу, підпис продавця, найменування моделі виробу, серійний номер виробу);
- переконатися в тому, що серійний номер виробу відповідає номеру, вказаному в гарантійному талоні;
- перевірити наявність пломб на виробі (якщо вони передбачені виробником);
- перевірити комплектність і працездатність виробу, а також зробити огляд на предмет зовнішніх пошкоджень, тріщин, сколів. Кожен виріб комплектується фірмовим гарантійним талоном ТМ "ТЕКМАН".

При відсутності в гарантійному талоні дати продажу або підпису (печатки) продавця, гарантійний строк обчислюється з дати виготовлення виробу.

8.3 У випадку виходу з ладу виробу протягом гарантійного строку експлуатації з вини заводу-виробника власник має право на безкоштовний ремонт.

Для гарантійного ремонту власнику необхідно звернутися в спеціалізований сервісний

центр з виробом і повністю та правильно заповненим гарантійним талоном (заповнюється при покупці виробу).

Задовolenня претензій споживачів на території України здійснюється відповідно до Закону України «Про захист прав споживачів».

При гарантійному ремонті строк гарантії виробу продовжується на час його ремонту.

Гарантійне і післягарантійне обслуговування виробів ТМ "TEKHMANN" на території України проводиться в сервісних центрах, перелік та контактні дані яких вказані у додатку № 1 інструкції з експлуатації.



УВАГА! Перелік сервісних центрів може бути змінений. Актуальну інформацію про контактні дані сервісних центрів на території України Ви можете дізнатись за телефоном 0 800 330 432 або на сайті tekhmann.com

8.4 Гарантія не поширюється:

- на частини і деталі, які швидко зношуються (свічки запалення, гумові ущільнення, сальники тощо), а також на змінні знаряддя і комплектуючі (насадки, фільтри, ключі тощо);
- на вироби з повним природнім зносом (вироблення ресурсу, сильне внутрішнє і зовнішнє забруднення);
- на вироби з видаленим, стертим або зміненим серійним номером виробу;
- на вироби з несправностями, викликаними дією форс-мажорної ситуації (нещасний випадок, пожежа, повінь, удар блискавки тощо);
- на вироби, які експлуатувались з використанням аксесуарів та витратних матеріалів, не рекомендованих або не схвалених виробником (постачальником);
- на вироби, які розбиралися або ремонтувалися протягом гарантійного строку самостійно, або із залученням третіх осіб, не уповноважених виробником (постачальником) на проведення гарантійного ремонту.



УВАГА! Забороняється вносити в конструкцію виробу зміни і проводити доопрацювання, не передбачені заводом-виробником.

9 ТЕХНІЧНИЙ ПАСПОРТ

9.1 Газонокосарка бензинова TLM-4179 застосовується в якості ручного механізованого пристрою на колесах з вмонтованим 4-х тактним 1-циліндровим бензиновим двигуном повітряного охолодження для стрижки та косіння із мульчуванням відкритих газонів, відносно свіжої, сухої трави ротаційним дисковим багатолозовим ножом. Виріб призначений для автономного використання у побутових умовах на присадибних ділянках.

9.2 Виріб повинен експлуатуватися в інтервалі робочих температур від плюс 5 °С до плюс 40 °С, з відносною вологістю повітря не більше 85 % і відсутністю прямого впливу атмосферних опадів та надмірної запиленості повітря.

9.3 У зв'язку з постійною роботою над вдосконаленням моделі, виробник залишає за собою право вносити в конструкцію незначні зміни, які не відображені в цій Інструкції з експлуатації (Технічному паспорті) і не впливають на ефективну та безпечну роботу інструменту. Ілюстрації та параметри, використані у цій інструкції не можуть бути підставою для претензій.

Основні технічні характеристики газонокосарки бензинової **TLM-4179** наведені у таблиці 3.

Таблиця 3

Найменування параметра	Значення
Тип двигуна	Бензиновий 4-тактний, 1-циліндровий з повітряним охолодженням
Максимальна потужність, кВт	1,5
Тягова дія двигуна – обертаючий момент Mкр при 2600 об/хв, Нм	5,6
Швидкість обертання валу двигуна, об./хв	3000
Робочий об'єм циліндра, см ³	79,8
Тип палива	Автомобільний бензин А-92
Тип моторного мастила	SAE 30 або 15W40

Тип стартера	Ручний шнур
Місткість паливного баку, л	1,0
Місткість/робочий об'єм мастильного картеру, л	0,6/0,45
Тип візка	Пластикове шасі з 4-ма колесами
Діаметр передніх, задніх коліс, мм	155
Тип системи різання	Роторна, дисковим ножом з мульчуванням
Максимальна ширина скошування, мм	410
Об'єм травозбірника, л	45
Висота трави після зрізу у фіксованій позиції, мм	25/40/55
Максимальний рівень шуму, що коливається та переривається, дБ	не більше 110
Максимальний рівень звукового тиску у зоні різання, дБ	не більше 110
Максимальний рівень віброприскорення на рукояті*	не більше 0,1 м/с ² (50 дБ)
Максимальний рівень віброшвидкості на рукояті*	не більше 0,2 м/с (92 дБ)
Маса нетто/брутто, кг	18,5/19,45

*робочі умови і методи проведення вимірювань, які застосовувалися – вказані у технічному файлі виробника.

Гарантійний строк (гарантійний термін) експлуатації виробу дивиться у гарантійному талоні. Дата виготовлення вказана на таблиці виробу.

Постачальник: ТОВ «ТЕКМАН», 02140, м. Київ, проспект Миколи Бажана, 30, контактний телефон: 0 800 330 432. Виробник та його адреса вказані в сертифікаті відповідності та (або) деклараціях відповідності технічним регламентам та пакуванні виробу. Строк служби виробу становить 3 роки з моменту придбання. Термін придатності 10 років. Гарантійний термін зберігання 10 років. Умови зберігання: зберігати в сухому місці, захищеному від впливу вологи і прямих сонячних променів, при температурі від мінус 5 °С до плюс 40 °С з відносною вологістю повітря не більше 80% і відсутністю прямої дії атмосферних опадів.

Правила та умови ефективного і безпечного використання виробу вказані у інструкції з експлуатації. Виріб не містить шкідливих для здоров'я речовин. Претензії споживачів на території України приймає ТОВ «ТЕКМАН».

Ремонт і технічне обслуговування необхідно здійснювати в авторизованих сервісних центрах ТОВ «ТЕКМАН», зазначених у додатку № 1 до інструкції з експлуатації (довідкова інформація: 0 800 330 432).

Вироби ТМ «ТЕКНМАНН» відповідають вимогам стандартів і технічних умов, вказаним у сертифікатах відповідності та (або) деклараціях відповідності технічним регламентам, зміст якої викладений у додатку 2 до інструкції з експлуатації.

Виріб, який відслужив свій строк, знаряддя та пакування слід здавати на екологічно чисту утилізацію (рециркуляцію) відходів.

10 КОМПЛЕКТНІСТЬ

Комплектність виробу вказана у таблиці 4.

Таблиця 4

Найменування	Кількість, од
Газонокосарка бензинова TLM-4179	1
Рукоять (з 3-х частин)	1
Колеса встановлені або окремо	4
Травозбірник з текстилю, пластика встановлений або окремо	1
Заглушка викиду трави встановлена або окремо	
Набір фіксуєчих елементів	1
Інструмент для складання/регулювання	1
Інструкція з експлуатації	1

Гарантійний талон	1
Додаток №1 (Перелік сервісних центрів)	1
Пакувальна коробка	1

11 УТИЛІЗАЦІЯ

Не викидайте виріб, знаряддя та пакування разом з побутовим сміттям. Виріб, який відслужив свій строк, слід здавати на екологічно чисту утилізацію (рециркуляцію) відходів на підприємства, що відповідають умовам екологічної безпеки.



УВАГА! Ремонт, модифікація і перевірка електроінструментів ТМ “ТЕКНМАНН” повинні проводитися тільки в авторизованих сервісних центрах ТМ “ТЕКНМАНН”. При використанні або техобслуговуванні інструменту завжди слідкуйте за виконанням усіх правил та норм безпеки.



Ексклюзивний представник ТМ “ТЕКМАН” в Україні ТОВ «ТЕКМАН»:
02140, м. Київ, проспект Миколи Бажана, 30,
контактний телефон: 0 800 330 432.

tekhmann.com

ОФИЦИАЛЬНЫЙ ДИЛЕР В УКРАИНЕ:

storgom.ua

ГРАФИК РАБОТЫ:

Пн. – Пт.: с 8:30 по 18:30

Сб.: с 09:00 по 16:00

Вс.: с 10:00 по 16:00

КОНТАКТЫ:

+38 (044) 360-46-77

+38 (066) 77-395-77

+38 (097) 77-236-77

+38 (093) 360-46-77

Детальное описание товара:

<https://storgom.ua/product/tekhmann-136952.html>

Другие товары: <https://storgom.ua/benzinovyе-gazonokosilki.html>