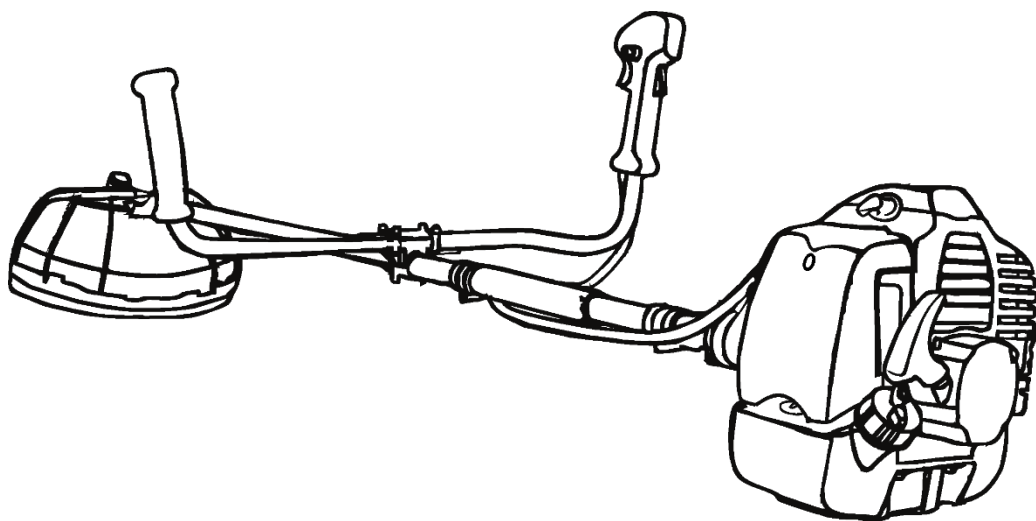


# *Mächtig*

## **MGB-2615 E**

**Триммер бензиновый з двотактним  
двигуном**



**UA**

**CE**

## ЗМІСТ

Вступ.....	3
1. Заходи безпеки .....	3
2. Опис і принцип роботи .....	6
3. Підготовка виробу до використання.....	8
4. Використання виробу .....	10
5. Технічне обслуговування виробу .....	12
6. Поточний ремонт складових частин виробу .....	14
7. Строк служби, зберігання, транспортування .....	14
8. Гарантії виробника (постачальника) .....	14
9. Технічний паспорт.....	15
10. Комплектність.....	16
11. Утилізація .....	17

**УВАГА!**

**Шановний покупець!**

Вдячні Вам за придбання даної моделі інструменту торгової марки MÄCHTZ. Ця модель поєднує в собі сучасні конструктивні рішення для збільшення ресурсу роботи, продуктивності і надійності інструменту, а також для його безпечного використання. Ми впевнені, що продукція торгової марки MÄCHTZ стане Вашим помічником на довгі роки.

При покупці бензинового тримеру **MGB-2615 E** вимагайте перевірки його працездатності пробним запуском і перевірки відповідності комплектності (розділ «Комплектність» Інструкції з експлуатації).

Перед використанням уважно вивчіть Інструкцію з експлуатації (технічний паспорт) та дотримуйтесь заходів безпеки під час роботи.

Переконайтеся, що гарантійний талон повністю і правильно заповнений. В процесі користування дотримуйтесь вимог Інструкції з експлуатації (технічного паспорта).

**ВСТУП**

Тример бензиновий з двотактним двигуном внутрішнього згорання повітряного охолодження **MGB-2615 E** – це зручний та ефективний інструмент для обробки ділянок трави, що вимагають точності й акуратності. Ви без особливих зусиль зможете скосити або підірвати траву на присадибних ділянках, уздовж квіткових клумб, будинків і парканів.

Тример бензиновий **MGB-2615 E** (далі - виріб) оснащений системою «Легкий запуск», вимагає мінімального технічного обслуговування, його просто збирати та легко використовувати. Ми робимо все можливе, щоб користування виробом було приємним і безпечним. Але це можливо лише при дотриманні заходів безпеки, наведених в Інструкції з експлуатації. В разі неправильного використання, або застосування не за призначенням, виріб стає джерелом загрози для Вашого здоров'я та безпеки оточуючих.

В Інструкції докладно описаний процес складання, запуску, обкатки, роботи та технічного догляду за виробом. Дотримуйтесь цих вказівок, і виріб прослужить Вам довго і стане надійним помічником на присадибній ділянці.

Уважно вивчіть Інструкцію з експлуатації, в тому числі пункт 1 «Заходи безпеки». Тільки у такий спосіб Ви зможете навчитися правильно поводитися з інструментом та уникнете помилок і небезпечних ситуацій.



**УВАГА! Порушення вказівок та правил з техніки безпеки можуть стати причиною ураження електричним струмом, пожежі та важких травм.**

**1 ЗАХОДИ БЕЗПЕКИ**

**1.1 Основні правила техніки безпеки**

**1.1.1 Перед роботою:**

- перед використанням уважно прочитайте Інструкцію з експлуатації. Ознайомтеся з принципами роботи і використання виробу;
- не працюйте з виробом у стані стомлення, хвороби, а також перебування під дією алкоголю або медичних препаратів;
- виробом заборонено користуватися особам, які не досягли 18-річного віку, а також особам, які не ознайомлені з Інструкцією з експлуатації;
- перед кожним використанням ретельно перевіряйте цілісність виробу. Обов'язково обстежуйте тример на наявність витоків палива. Не користуйтеся виробом до тих пір, поки пошкодження не будуть повністю усунені;
- для запобігання отримання травм користувачем і сторонніми особами, а також поламки виробу, перевіряйте правильність встановлення і надійність кріплення всіх елементів виробу, особливо ріжучих (котушки з жилкою, захисного кожуха, ріжучого ножа);
- використовуйте тільки жилку діаметром до 3,0 мм. Забороняється використовувати замість ріжучого елемента армовану жилку, дроти, троси тощо;
- оберегайтеся можливих травм рук, ніг і голови;
- ретельно перевіряйте територію, на якій буде здійснюватися робота. Приберіть усе сміття, яке може потрапити під ріжучу жилку або лезо ножа, та всі сторонні предмети, які можуть бути відкинуті ними під час роботи виробу;
- для зменшення ризику отримання травм внаслідок ураження предметами, що вилітають з- під

виробу, не дозволяйте стороннім особам, дітям, а також домашнім тваринам перебувати на відстані менше 15 метрів від місця роботи. Стороннім особам варто використовувати захисні окуляри. При наближенні сторонніх осіб зупиніть двигун і припиніть роботу;

- забороняється працювати босоніж або у відкритому взутті. Слід надягати міцне взуття на гумовій підшві. Рекомендується використовувати рукавички, довгі брюки, а також засоби захисту очей та органів слуху;
- перед початком роботи встановіть рукоятку управління в положення, що забезпечує максимальну зручність під час роботи;
- натисніть на важіль акселератора і переконайтеся, що він вільно повертається у первинний стан. Перед роботою проведіть необхідні регулювання, якщо потрібно - ремонт.

1.1.2 Під час роботи з бензином:



### **ПОПЕРЕДЖЕННЯ!**

**Пари бензину вибухонебезпечні, тому враховуйте такі застереження:**

- зберігайте паливо (суміш бензину з оливою) тільки у спеціальних канистрах, призначених для зберігання хімічно активних речовин;
- перед заправкою паливом зупиніть двигун і дайте йому охолонути. Кришку паливного бака відкривайте обережно, для вирівнювання тиску всередині і зовні паливного бака. Ніколи не відкривайте кришку паливного бака і не доливайте паливо при працюючому або гарячому двигуні;
- пари бензину дуже токсичні. Готуйте паливну суміш і заливайте її в паливний бак у чистому, добре провітрюваному місці, на достатній відстані від джерел іскор і вогню. Не паліть під час роботи з бензином;
- перед запуском двигуна видаліть залишки пролитої паливної суміші ганчіркою;
- не запускайте двигун до повного випаровування залишків паливної суміші з його поверхні.

Перед запуском двигуна виробу відійдіть на відстань не менше 9 м від місця заправки з паливними ємностями.

1.1.3 Під час роботи:

**УВАГА! Редуктор виробу нагрівається в процесі роботи, тому після зупинки двигуна слід дати редуктору охолонути протягом деякого часу. Забороняється використовувати виріб без встановленого захисного кожуха, при відсутньому або неправильно встановленому ножу-обмежувачу довжини жилки захисного кожуха (під час роботи з ріжучою (тримерною) катушкою).**



**УВАГА! Забороняється використання замість ріжучої жилки різноманітних металізованих предметів (дріт, шнур зі сталевим кордом тощо).**

- не запускайте двигун у закритих приміщеннях. Вихлопні гази містять небезпечний для здоров'я чадний газ та інші продукти згоряння. Працюйте тільки на відкритому повітрі;
- під час роботи використовуйте захисні окуляри і навушники для захисту органів слуху, в запилених умовах одягайте захисну маску (респіратор);
- забороняється працювати босоніж та у відкритому взутті. Надягайте міцне взуття на гумовій підшві. Рекомендується використовувати рукавички і довгі брюки;
- забороняється використовувати виріб без встановленого захисного кожуха, при неправильно встановленій катушці з ріжучою жилкою (або ножі), а також у випадку, коли довжина жилки перевищує робочу довжину, яка обмежена розмірами захисного кожуха;
- відрегулюйте положення рукояток для забезпечення максимальної зручності під час роботи;
- переконайтеся, що під час запуску двигуна катушка з ріжучою жилкою (або ніж) не торкається оброблюваної поверхні;
- використовуйте тример лише у світлий період доби або у разі наявності достатнього штучного освітлення;
- під час запуску двигуна зберігайте стійке положення;
- користуйтеся лише справним інструментом. Застосовуйте виріб тільки за його основним призначенням;
- якщо виріб комплектується плечовим або ранцевим ременем – завжди використовуйте його під час роботи;
- розташуйте руки, обличчя і ноги на достатній відстані від рухомих частин тримера. Категорично забороняється торкатися катушки з ріжучою жилкою (або ножа) під час роботи виробу і намагатися їх зупинити;
- щоб уникнути опіків, не торкайтеся двигуна, глушника (іскрогасника) та редуктора в процесі

роботи. Ці частини під час роботи сильно нагріваються і залишаються гарячими деякий час після зупинки двигуна;

- забороняється встановлювати оберти двигуна вище максимально допустимих. Не працюйте на великих обертах без навантаження;
- завжди зупиняйте двигун при перерві в роботі або під час переходу з однієї оброблюваної ділянки на іншу;
- При ударах о сторонні предмети негайно вимкніть двигун і перевірте цілісність виробу. Усуньте несправності перед наступними спробами використання виробу. Не застосовуйте виріб з пошкодженими частинами та елементами;
- завжди зупиняйте двигун виробу перед обслуговуванням, ремонтом, заміною катушки з ріжучою жилкою (або ножа);
- чергуйте роботу з відпочинком. У процесі роботи зберігайте стійке положення;
- використовуйте лише оригінальні запасні частини, рекомендовані фірмою-виробником. Використання неоригінальних запасних частин і приналежностей може призвести до серйозних травм користувачів і пошкоджень виробу. Оригінальні запасні частини можна придбати в сервісному центрі;
- очищуйте виріб відразу після роботи, інакше залишки скошеної трави або інші предмети можуть опинитися між катушкою з ріжучою жилкою (або ножом) і захисним кожухом;
- з метою пожежної безпеки завжди замінійте несправний глушник. Очищуйте поверхню двигуна і глушника від залишків трави, слідів оливи та вуглецевих нашарувань;
- максимальна висота травостою має бути: на партерних газонах – 5 см, звичайних – 10 см, лучних – 15-20 см. Висота скошування травостою на партерних газонах 2-4 см, звичайних і лучних 3-5 см.

1.1.4 Під час роботи з ріжучим ножом:



**УВАГА! Забороняється використовувати для роботи на виробі пиляльні диски, а також комбіновані ріжучі ножі, які складаються з декількох компонентів. Використовуйте для роботи тільки ріжучі ножі, призначені для даного виробу.**

- перед використанням виробу з ріжучим ножом уважно прочитайте вимоги даного розділу;
- під час роботи з виробом завжди використовуйте наплічний або ранцевий ремінь;
- категорично забороняється піднімати різальний ніж, який обертається, на висоту понад 76 см від поверхні землі;
- під час роботи дотримуйтеся особливої уважності, щоб виключити контакт різального ножа з твердими сторонніми предметами (камінням, поверхнею землі, корінням тощо);
- під час використання ріжучого ножа товщина зрізаних рослин не повинна перевищувати 13 мм, в іншому випадку може відчуватися різка віддача і скручування валу штанги;
- забороняються спроби зупинки обертового ножа – такі дії можуть призвести до скручування валу штанги;
- є небезпека отримання травм гострою поверхнею ножа під час його обертання. Будьте дуже уважні до моменту повної зупинки ножа;
- у разі випадкового удару ріжучим ножом о сторонній предмет у процесі роботи - негайно зупиніть двигун і перевірте цілісність виробу. Подальший запуск двигуна проводьте тільки після усунення всіх пошкоджень. Категорично забороняється використовувати виріб із зігнутими, тріснутими або тупими ножами;
- забороняється заточувати ріжучий ніж. Заточення ножа може призвести до підвищених вібрацій через його згинання та неправильне балансування, що збільшує небезпеку отримання травм під час роботи. Затуплений ріжучий ніж необхідно тільки замінювати;
- забороняється використовувати виріб із встановленим ріжучим ножом для підрівнювання країв газону;
- у разі виникнення підвищеної вібрації НЕГАЙНО зупиніть двигун. Підвищений рівень вібрації є ознакою несправності виробу. Перед продовженням роботи перевірте наявність і надійність затягування болтів і гайок. У разі необхідності відремонтуйте або замініть несправні частини виробу.

1.1.5 Після роботи

Для очищення ножа тримера від забруднень використовуйте будь-які домашні засоби для чищення. Для запобігання появи іржі змастіть ніж машинним маслом.

Зберігайте ніж у місці, недоступному для сторонніх осіб.

**1.2 Додаткова інформація:**

- забороняється зберігати виріб з паливом у паливному баку в закритих приміщеннях, поблизу джерел вогню;

- перед зберіганням і транспортуванням двигун виробу повинен повністю охолонути. Під час транспортування надійно зафіксуйте виріб;
- зберігайте виріб у сухому закритому місці, недоступному для сторонніх осіб і дітей;
- забороняється занурювати виріб у воду або в іншу рідину. Рукоятки повинні бути чистими і сухими. Очищуйте виріб після кожного використання;
- зберігайте дану Інструкцію з експлуатації протягом усього часу експлуатації виробу. У разі зміни власника передайте Інструкцію з експлуатації разом з виробом.

### 1.3 Попереджувальні символи

На корпусі виробу знаходяться наклейки з різними символами (піктограмами), що мають такі значення:



**Будьте уважні!**

Вказує на небезпеку і необхідність підвищеної уваги. Може використовуватися в поєднанні з іншими символами.



**Прочитайте Інструкцію з експлуатації! Цим Ви зменшите ймовірність отримання травм під час роботи з виробом.**



**Використовуйте захисні засоби очей та органів слуху! Предмети що відлітають з під ріжучого елемента і шум працюючого двигуна можуть призвести до травм очей і погіршення слуху.**



**Сторонні особи, діти, а також домашні тварини повинні перебувати на відстані не менше 15 метрів від працюючого виробу.**



**Небезпека травм від викидів твердих предметів з-під ріжучого інструменту (ріжучої котушки або ножа), який обертається.**



**Під час роботи використовуйте міцне взуття і захисні рукавички.**



**Максимальні оберти роботи двигуна. Забороняється використовувати виріб, якщо оберти двигуна перевищують максимально допустимі.**



**ЗАБОРОНЯЄТЬСЯ працювати без встановленого захисного кожуха. Уникайте контакту з котушкою з ріжучою жилкою, якщо вона обертається. Щоб уникнути травм, не торкайтеся до ножа-обмежувача довжини жилки, який розташований на захисному кожусі.**



**УВАГА! Щоб уникнути опіків, не притуляйтеся до глушника (іскрогасника), двигуна і редуктора під час роботи. Ці частини залишаються гарячими деякий час після зупинки двигуна. Використовуйте тип палива, рекомендований Інструкцією з експлуатації.**

## 2 ОПИС І ПРИНЦИП РОБОТИ

### 2.1 Призначення виробу

2.1.1 Триммер бензиновий **MGB-2615 E** використовується у відповідності з технічними характеристиками та з урахуванням вимог техніки безпеки, зазначених в Інструкції з експлуатації. Виріб призначений для роботи на присадибних ділянках, в садах і парках, для підрівнювання країв газонів і скошування трави у важкодоступних місцях (під кущами тощо), для скошування бур'яну і дрібного чагарнику товщиною до 1,0-1,3 см. Використання тримера для будь-яких інших цілей є порушенням Інструкції з експлуатації.

2.1.2 Виробник (продавець) не несе відповідальності за пошкодження, що виникли в результаті неправильної експлуатації, або викликаних самостійним внесенням будь-яких змін у конструкцію виробу. У цьому випадку вся відповідальність лягає на користувача.

2.1.3 Виріб повинен експлуатуватися в інтервалі робочих температур від плюс 5 °C до плюс 40 °C, з відносною вологістю повітря не більш ніж 80%.

2.1.4 У зв'язку з постійною діяльністю з удосконалення приладу, виробник залишає за собою право вносити в його конструкцію незначні зміни, які не відображені в Інструкції з експлуатації (технічному паспорті) та не впливають на ефективну і безпечну роботу інструменту.

## 2.2 Склад виробу

Зовнішній вигляд виробу і розташування основних частин бензинового тримера **MGB-2615 E** показаний на рисунку 1.

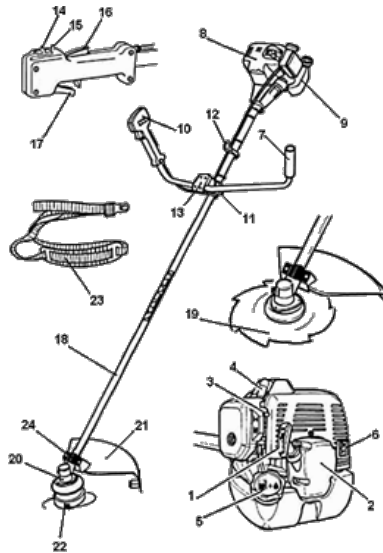


Рисунок 1

- |  |  |
|--|--|
| 1. Рукоятка стартера                           | 13. Верхня частина кріплення рукоятки      |
| 2. Стартер                                     | 14. Вимикач запалювання                    |
| 3. Важіль управління повітряною заслінкою      | 15. Фіксатор курка акселератора            |
| 4. Ковпачок високовольтного дроту              | 16. Блокувальний важіль курка акселератора |
| 5. Кришка паливного бака                       | 17. Курок акселератора                     |
| 6. Глушник (іскрогасник)                       | 18. Штанга з валом у зборі                 |
| 7. Ліва рукоятка                               | 19. Ріжучий ніж                            |
| 8. Корпус двигуна                              | 20. Нижній редуктор                        |
| 9. Паливний бак                                | 21. Захисний кожух                         |
| 10. Права рукоятка управління                  | 22. Котушка з жилкою                       |
| 11. Нижня і середня частини кріплення рукоятки | 23. Наплічний ремінь                       |
| 12. Кільце кріплення ременя                    | 24. Плянка кріплення захисного кожуха      |

## 2.3 Пристрій

Тример бензиновий **MGB-2615 E** – це пристрій для скошування трави з двотактним двигуном внутрішнього згоряння (8), встановленим на верхній кінець штанги (18). На нижньому кінці штанги розташована робоча головка (20) (нижній редуктор), яка поєднана з двигуном сталевим валом, що проходить всередині алюмінієвої нерозбірної штанги і з'єднаний з робочим валом двигуна через муфту зчеплення.

Скошування трави здійснюється за допомогою ріжучої котушки з жилкою (22) або ріжучого ножа (19), які встановлюються на робочу головку (20).

До нижньої частини штанги кріпиться захисний кожух (21), який захищає користувача і навколишній простір від розльоту скошеної трави, каміння і твердих предметів, що відкидаються під час роботи. Під час використання ріжучої котушки з жилкою обмеження довжини жилки здійснюється ножом (обрізання жилки), який встановлений на захисному кожусі.

Для полегшення роботи виріб оснащений наплічним або ранцевим ременем (23), який перекидається через плече оператора і звільняє його руки.

Органи управління виробом виведені на рукоятку (10).



**УВАГА! Виріб оснащений системою «Легкий запуск».** Шнур стартера виробу з системою «Легкий запуск» не слід сильно і різко тягнути, оскільки натяг тросу сприяє лише стисненню пружини (долати дію компресії у цьому випадку не потрібно).

Надмірно різкі ривки шнура під час використання стартера можуть призвести до виведення з ладу системи запуску (стартера) виробу й можуть стати причиною відмови у наданні гарантійного ремонту.

## 3 ПІДГОТОВКА ВИРОБУ ДО ВИКОРИСТАННЯ

### 3.1 Складання

#### 3.1.1 Встановлення рукоятки управління

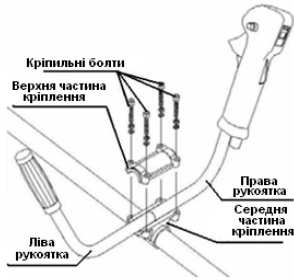


Рисунок 2

Для кріплення рукоятки управління використовується вузол-обойма, який складається з верхньої частини кріплення, кріпильних болтів, нижньої і середньої частин кріплення, розташованих на штанзі.

Порядок встановлення рукоятки управління на штангу:

- візьміть середню частину кріплення рукоятки управління і розмістіть у поглибленні праву і ліву рукоятки, на рівному віддаленні від центру;
- встановіть пази верхньої частини кріплення в прорізи, які розташовані на середній частині кріплення;
- закріпіть верхню і середню частини кріплення за допомогою болтів (рис.2).



**ПРИМІТКА:** Рукоятка складається з двох частин для забезпечення їх роздільного регулювання. Передбачена можливість регулювання положення рукоятки управління уздовж штанги для досягнення оптимального балансування виробу.

Для регулювання положення рукоятки управління слід:



Рисунок 3

- послабити болти нижнього кріплення за допомогою шестигранного ключа;
- перемістити нижню частину кріплення рукоятки управління уздовж штанги виробу на необхідну відстань;
- щільно затягнути болти (рис.3).

#### 3.1.2 Встановлення захисного кожуха:



Рисунок 4

- зістикуйте отвори в захисному кожусі з отворами в планці кріплення (рис.4);
- прикріпіть захисний кожух до планки болтами з шайбами за допомогою шестигранного ключа.

#### 3.1.3 Встановлення наплічного або ранцевого ремня:



Рисунок 5

- приєднайте карабін наплічного (ранцевого) ремня до кільця для кріплення;
- для забезпечення кращого балансування виробу зафіксуйте його кільце для кріплення наплічного (ранцевого) ремня на штанзі виробу, попередньо послабивши кріпильний болт кільця;
- після регулювання зафіксуйте кільце за допомогою кріпильного болта кільця (рис. 5);
- за необхідності, відрегулюйте довжину наплічного (ранцевого) ремня для забезпечення зручності під час роботи.

#### 3.1.4 Встановлення ріжучого ножа:

- вирівіть отвір в маточині валу з отвором у чашці редуктора (рис.6);
- вставте металевий стопорний стрижень в отвір у чашці редуктора і в отвір у маточині валу;
- відкрутіть гайку кріплення з маточини виробу;
- зніміть чашку з валу (рис.6), залишивши маточину;
- встановіть ріжучий ніж на маточину;
- переконайтеся, що ріжучий ніж правильно відцентрований і лежить на проточці маточини;
- встановіть на вал чашку кріплення (рисунк 8);
- встановіть (наживіть) гайку на вал (рисунок 8). Перевірте правильність встановлення ножа;
- утримуючи стопорний стрижень однією рукою, надійно затягніть гайку трубчастим ключем (з набору), повертаючи її проти годинникової стрілки (з боку вихідного валу редуктора) (рисунок 7).





Рисунок 6



Рисунок 7



Чашка Гайка  
Рисунок 8

### 3.1.5 Зняття різального ножа:



**УВАГА! Під час встановлення і зняття різального ножа необхідно використовувати захисні рукавички.**

- вирівняйте отвір в маточині валу з отвором в чашці редуктора;
- вставте металевий (стопорний) стрижень в отвір у чашці редуктора і в отвір у маточині валу;
- утримуючи стопорний стрижень однією рукою, відкрутіть гайку трубчастим ключем (з набору інструментів), повертаючи її за годинниковою стрілкою (з боку різального ножа);
- зніміть гайку, чашку кріплення та різучий ніж.



**УВАГА! Зберігайте різучий ніж у недоступному для дітей місці. При неправильному центруванні різального ножа у процесі роботи виникає сильна вібрація, в результаті чого різучий ніж може відлетіти вбік і заподіяти травм користувачеві або стороннім особам.**

Забороняється заточувати різучий ніж. Заточення ножа може призвести до його вигину і порушення балансування, що збільшує небезпеку отримання травм під час роботи. Тупий або пошкоджений різучий ніж необхідно замінити на новий.



**ПОПЕРЕДЖЕННЯ! Щоб уникнути поломки виробу та отримання травм користувачем, забороняється вмикати виріб зі стопорним стрижнем, вставленим в отвір чашки редуктора і в отвір маточини валу.**

### 3.1.6 Встановлення котушки з жилкою:

- вирівняйте отвір в маточині валу з отвором в чашці редуктора;
- вставте металевий стопорний стрижень в отвір чашки редуктора і в отвір маточини валу;
- відкрутіть гайку кріплення з маточини виробу;
- зніміть чашку з валу, залишивши маточину (рис.6);
- утримуючи стрижень, закрутіть котушку проти годинникової стрілки до упору.

### 3.1.7 Зняття котушки з жилкою:

- вирівняйте отвір маточини валу з отвором чашки редуктору;
- вставте металевий стопорний стрижень в отвір чашки редуктора і в отвір маточини валу;
- утримуючи стопорний стрижень однією рукою, іншою рукою відкрутіть котушку з жилкою, повертаючи її за годинниковою стрілкою.

## 3.2 Приготування паливної суміші

### 3.2.1 Олива для приготування паливної суміші

Необхідно використовувати високоякісну оливу, призначену для двотактних двигунів з повітряним охолодженням, відповідне класифікації API ТБ або API ТС, JASO FB або JASO FC у співвідношенні бензин/олива = 40/1 (2,5% оливи від об'єму бензину).

Забороняється використання олив, призначених для двотактних двигунів з водяним охолодженням (автомобільні, для моторів човнів), а також олив, не сертифікованих за класифікацією API (JASO), тому що це може призвести до роботи двигуна в умовах недостатнього змащення і пошкодження поршневої групи (задирки поршня і циліндру).

Рекомендується користуватися таблицею 1 для приготування паливної суміші (40 частин бензину на 1 частину оливи):

Таблиця 1

Бензин А92 (А95), л	Олива для двотактних двигунів, мл
0,5	12,5
1,0	25
2,0	50
3,0	75
5,0	125

3.2.2 Рекомендується використовувати високоякісний неетилований бензин високого очищення з октановим числом 92 (А92) або 95 (А95).



**УВАГА!** Не використовуйте паливну суміш, яка зберігалася понад 10 днів. Застаріла паливна суміш і/або яка приготована в неправильному співвідношенні - це головна причина нечіткої роботи двигуна, а також його виходу з ладу. Слід використовувати тільки чисту, свіжу паливну суміш.



**УВАГА!** Ємкість для змішування повинна бути електропровідною (металевою) та хімічно стійкою до компонентів паливної суміші. Необхідно зберігати готову паливну суміш тільки в закритій герметичній ємкості у прохолодному, захищеному від прямих сонячних променів та джерел тепла місці:

- у приготуванні паливної суміші необхідно використовувати співвідношення об'єму бензин/олива 40:1;
- для змішування бензину з оливою використовуйте спеціальну ємкість і мірну ємкість з відповідними позначками;
- не змішуйте бензин з оливою безпосередньо у паливному баку виробу.

### 3.2.3 Методика змішування бензину з оливою:

- візьміть ємкість для приготування паливної суміші та залийте в неї повну кількість оливи (з розрахунку бензин/олива 40:1);
- додайте половину обсягу бензину і ретельно перемішайте суміш;
- додайте частину бензину, що залишилася, і ще раз ретельно перемішайте паливну суміш. Утворений під час руху палива електричний потенціал може стати джерелом виникнення іскри. Потенціал зменшується при застосуванні електропровідної (металевої) тари і ліжок.



**ПОПЕРЕДЖЕННЯ!** Недотримання зазначеної пропорції бензин/олива може призвести до роботи двигуна в умовах недостатнього змащення і пошкодження поршневої групи (задирки поршня і циліндра), або до утворення нагару і пошкодження двигуна при надмірному вмісті оливи в паливній суміші.

### 3.2.4 Заповнення паливного бака:

- заправку виробу паливною сумішшю виконуйте, розмістивши його в горизонтальному положенні (кришкою паливного бака вгору);
- виконуйте заправку паливного бака виробу при вимкненому двигуні, а також подали від джерел відкритого вогню;
- після завершення роботи не рекомендується залишати суміш у паливному баку виробу.



**УВАГА!** Забороняється палити під час приготування паливної суміші! Не слід зберігати приготовлену паливну суміш протягом тривалого часу. Вона може розклатися на складові фракції та втратити робочі властивості. Забороняється зберігати суміш у невідповідній тарі (скляній, що легко б'ється, або неелектропровідній - пластиковій).

## 4 ВИКОРИСТАННЯ ВИРОБУ

### 4.1 ОБКАТКА

Обкатка тримера з бензиновим двигуном внутрішнього згоряння – дуже важливий крок на початку експлуатації нового інструменту. Вона зберігає моторесурс двигуна внутрішнього згоряння, так як на даному етапі відбувається притирання рухомих вузлів і деталей.



**У випадку невиконання правил ОБКАТКИ гарантійні зобов'язання не надаються!**

Перед складанням бензотримера та по його завершенні зверніть увагу на кілька рекомендацій для процесу обкатки:

**4.1.1** Перед складанням виробу необхідно змастити вал штанги мастилом, що містить дисульфід молібдену (молібденове мастило). Це зменшить тертя валу з направляючими втулками штанги та зменшить вібрацію.

**4.1.2** Необхідно перевірити наявність мастила в редукторі. Якщо мастило відсутнє або його недостатньо, необхідно його закласти в редуктор. Для цього потрібно відкрутити сервісний болт, в отвір редуктора вставити носик тюрбика або шприца та вивести 3-5 мл мастила, закрутити сервісний болт. Далі необхідно повернути кілька разів вал вручну. Мастило забезпечує довгострокове змащення деталей редуктора, запобігає появі корозії, захищає від зносу, ефективно знижує втрати на тертя. В якості мастила для редуктора потрібна універсальна літєва змазка, яка призначена для редукторних передач, що працюють в умовах високих механічних навантажень.

**4.1.3 ОБКАТКА:** Забороняється виконувати обкатку виключно на холостому ходу. Через це на поршні збирається нагар, який дряпає стінки (дзеркало) циліндра – з'являються задири, маховик і крильчатка не охолоджують в достатній мірі деталі циліндро-поршневої групи. Обкатку слід виконати в 2 етапи.

**1-й етап обкатки:** Залийте свіжоприготовану паливну суміш рекомендованої пропорції в паливний бак і запустіть двигун відповідно до інструкції з експлуатації. На цьому етапі двигун тримера повинен працювати 7-10 хвилин в наступному режимі: кожні 40-45 секунд на холостому ходу з плавним збільшенням обертів до максимальних тривалістю 15-20 секунд. Після цього необхідно заглушити двигун і дати йому охолонути.

**2-й етап обкатки:** Запустіть двигун і виконуйте процес скошування дрібної трави в повільному темпі котушкою з жилкою в режимі 5 хвилин роботи, потім 5 хвилин відпочинку. При роботі клавішу акселератора (газу) різко натискати забороняється, натискання повинні бути плавними, положення клавіши акселератора для роботи – на  $\frac{3}{4}$  максимальних обертів. Для повної обкатки необхідно використати 2 паливних бака в такому режимі.

**4.1.4** Після обкатки необхідно обжати всі види гвинти на редукторах, двигуні, рукоятках, штанзі.

**4.1.5** Паливну суміш можна зберігати не більше 10 діб, потім вона втрачає свої змащувальні властивості. Перед кожним зберіганням бажано злити паливну суміш з баку, а залишок допрацювати.

## 4.2 Запуск



**УВАГА!** Регулярно перевіряйте всі встановлені гвинти, слідкуйте за тим, щоб вони були як слід затягнуті. Ослаблений гвинт треба негайно затягнути. Невиконання цього правила загрожує серйозною небезпекою.



**ПОПЕРЕДЖЕННЯ!** Перед запуском двигуна переконайтеся, що робочий орган виробу не торкається сторонніх предметів.

**4.2.1** Налийте паливну суміш у паливний бак.

**4.2.2** Важіль повітряної заслінки переведіть вгору, у положення «ХОЛОДНИЙ ЗАПУСК» (рис.9).

**4.2.3** На рукоятці управління встановіть вимикач запалювання (14) у положення «ВВІМКНЕНО», «ON».

**4.2.4** На рукоятці управління натисніть курок акселератора (17) і зафіксуйте його блокувальним важелем (16).

**4.2.5** Притримуйте виріб однією рукою, вільною рукою потягніть за ручку стартера до його «зчеплення». Кілька разів потягніть рукоятку стартера без ривка (рис.10) до появи перших ознак запалювання суміші в циліндрі двигуна.

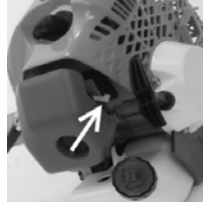


Рисунок 9

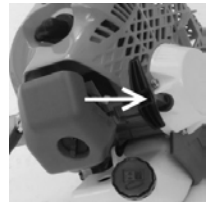


Рисунок 10



**УВАГА!** Надмірні ривки шнура, а також витягування шнура до упору можуть викликати поламку механізму стартера.

**4.2.6** Встановіть важіль повітряної заслінки у середнє положення (рис.11).

**4.2.7** Декілька разів енергійно потягніть за ручку стартера, поки не заведеться двигун. Дайте двигуну прогрітися 5-10 секунд.

**4.2.8** Важіль повітряної заслінки переведіть униз, потім натисніть на курок акселератора для розблокування.

**4.2.9** Плавно натисніть на курок акселератора, доведіть двигун до обертів, при яких муфта зчеплення підключить привід ріжучої головки, і приступайте до роботи. Працюйте, міцно утримуючи виріб обома руками за рукоятки.

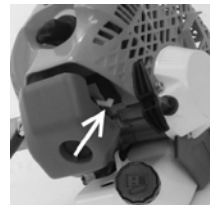


Рисунок 11

**4.2.10** Для запуску прогрітого двигуна повітряна заслінка має бути відкрита, а важіль знаходитись у нижньому положенні.



**УВАГА!** Виріб обладнаний системою напівавтоматичного подання жилки. Під час роботи виробу на максимальних обертах злегка стукніть ріжучою котушкою по ґрунту, довжина ріжучої жилки збільшиться приблизно на 25 міліметрів.

## 4.3 Зупинка двигуна виробу

**4.3.1** Відпустіть курок акселератора. Двигун повинен трохи охолонути, працюючи на холостих обертах.

**4.3.2** Переведіть вимикач запалювання за напрямком, що вказаний стрілкою на рукоятці управління, у положення «STOP».



**ПОПЕРЕДЖЕННЯ! Коли у баку закінчиться паливна суміш, необхідно дати двигуну охолонути перед наступною заправкою.**

Після закінчення робіт у паливному баку може залишитися невикористана паливна суміш. Обов'язково злийте її в канистру. Не допускається залишати паливну суміш у баку виробу більш ніж на 12 годин. Це може призвести до нестабільної роботи двигуна.



**УВАГА! Використовуйте тільки ту ріжучу жилку, яка рекомендована виробником. Діаметр жилки не повинен перевищувати 3 міліметри.**

#### 4.4 Робота з виробом



**ПОПЕРЕДЖЕННЯ! Щоб уникнути травм через предмети, що вилітають з-під робочого органу виробу, під час роботи слід завжди одягати захисні окуляри, рукавички і міцне взуття.**

**4.4.1** Перед скошуванням трави ретельно огляньте робочу ділянку і звільніть її від сторонніх предметів, таких як уламки скла, шматки дроту, арматури, каміння і подібних предметів, тому що вони можуть пошкодити виріб або нанести травму користувачу та оточуючим.

**4.4.2** Не перевантажуйте двигун виробу. Зрізати траву слід кінчиками ріжучої жилки, тому що скошування всією довжиною ріжучої жилки зменшує ефективність роботи виробу і може призвести до перевантаження двигуна.

**4.4.3** Для попередження передчасного зносу ріжучої жилки, скошування трави висотою більш ніж 20 см слід виконувати кількома етапами, зверху вниз. Це запобігає намотуванню трави на котушку виробу. У разі намотуванні трави на котушку, вимкнути двигун і звільніть її від трави.

**4.4.4** Під час покосу трави висотою нижче 20 см тримайте виріб перед собою, орієнтуючи ріжучий ніж приблизно паралельно ґрунту, що забезпечить найбільшу ефективність скошування.

**4.4.5** Край ріжучої жилки зношується по мірі використання - це призводить до звуження смуги скошування. Якщо не висувати жилку час від часу (не випускати її з котушки), вона зноситься до самого корпусу. При зупинці виробу жилка послабне і може втягнутися всередину ріжучої котушки. У цьому випадку необхідно відключити виріб від джерела електроживлення, зняти котушку, знову вивести кінці жилки через призначені для цього отвори і знову встановити котушку на місце.

**4.4.6** Ріжуча жилка і котушка не повинні торкатись дротів, каміння, бордюрів, твердого покриття доріжок, огорож і подібних предметів, тому що це може призвести до передчасного зносу (укорочення) ріжучої жилки, пошкодження котушки або отримання травм користувачем. Слідкуйте, щоб робочий інструмент не стикався зі стовбурами дерев, чагарників та інших насаджень для запобігання їх пошкодження.

**4.4.7** Захисний кожух має ніж для обмеження довжини ріжучої жилки.

Під час роботи з виробом рекомендується встановлювати максимально допустиму довжину ріжучої жилки (до розміру, при якому відбувається її обрізання ножом обмежувача довжини жилки).

Водночас досягається максимальна продуктивність виробу по скошуванню трави. Збільшення швидкості обертання котушки з ріжучою жилкою (можна визначити по зміні звуку роботи двигуна) свідчить про те, що ріжуча жилка вкоротилася, і її слід подовжити для забезпечення максимальної продуктивності виробу.



**УВАГА! Під час роботи забороняється спиратися тримерною котушкою о поверхню ґрунту. Забороняється знімати ніж обмежувача довжини ріжучої жилки із захисного кожуха.**

## 5 ТЕХНІЧНЕ ОБСЛУГОВУВАННЯ ВИРОБУ

### 5.1 Повітряний фільтр

Здійсніть очищення або заміну поролонового елементу повітряного фільтра кожні 10 годин роботи. Стан повітряного фільтра є однією з основних умов надійної роботи двигуна.

5.1.1 Зніміть захисний кожух повітряного фільтра, відкрутивши гвинт кріплення.

5.1.2 Витягніть повітряний фільтр і ретельно промийте його спочатку в мильному водному розчині, потім у чистій теплій воді. Висушіть фільтр при кімнатній температурі, перед встановленням просочіть його 2-3 краплями моторної оливи.

5.1.3 Встановіть фільтр на місце і зафіксуйте захисний кожух фільтра.

### 5.2 Свічка запалювання

Використовуйте оригінальні свічки запалювання або аналогічні їм. Зазор між електродами свічки запалювання повинен становити 0,635 мм. Перевіряйте стан свічки запалення кожні 50 годин роботи.

## **Заміна свічки:**

5.2.1 Зупиніть двигун і переконайтеся в тому, що він охолонув. Від'єднайте високовольтний дріт від свічки запалювання.

5.2.2 Очистіть зону навколо свічки.

5.2.3 Свічки запалювання підлягають заміні у разі несправності, забруднення, тріщин в ізоляторі. Встановіть зазор між електродами 0,635 мм, використовуючи круглий вимірювальний щуп.



**УВАГА! Не слід шкребти, шліфувати піском або будь-яким способом очищати електроди свічки - це може призвести до виходу з ладу двигуна у разі потраплення твердих частинок у циліндр. За необхідності використовуйте металеву щітку, а потім ретельно продуйте електроди свічки стисненим повітрям.**

5.2.4 Закрутіть свічку запалювання в циліндр і затягніть моментом 12,3-13,5 НМ. Не затягуйте свічку запалювання моментом більшим, ніж рекомендується.

## **5.3 Система охолодження**

У разі забруднення охолоджуючих отворів продуктами косіння і масляним шламом використовуйте для очищення пензлик і/або балон зі стисненим повітрям. Брудні ребра циліндру двигуна можуть стати причиною його перегріву і поломки.



**УВАГА! Регулярно очищуйте від забруднень ребра циліндру щіткою і/або стисненим повітрям.**

## **5.4 Іскрогасник**

Залежно від інтенсивності використання тримера необхідно очищати іскрогасник двигуна. Забруднений іскрогасник може негативно вплинути на потужність двигуна та якість косіння.

## **5.5 Редуктор штанги**

Раз на три місяці перевіряйте наявність мастила в нижньому редукторі (рис.14). У разі необхідності замініть мастило або зверніться до авторизованого сервісного центру.

## **5.6 Зберігання**



**УВАГА! Забороняється зберігати виріб із паливною сумішшю в баку у закритих приміщеннях, поблизу джерел тепла та вогню.**

5.6.1 Перед зберіганням двигун тримера повинен повністю охолонути.

Зберігайте виріб у сухому закритому місці, недоступному для сторонніх осіб і дітей. Забороняється занурювати виріб у воду або в іншу рідину. Рукостяки повинні бути чистими і сухими. Очищуйте виріб після кожного використання.

5.6.2 Якщо виріб не буде використовуватися тривалий час, проведіть такі підготовчі операції:

- переконайтеся, що двигун охолонув;
- злийте паливо з паливного баку в каністру з такою ж паливною сумішшю для двотактних двигунів;
- запустіть двигун до повної витрати палива. Це гарантує видалення залишків палива з карбюратора;
- викрутіть свічку запалювання і залийте в циліндр приблизно 30 мл будь-якої високоякісної моторної оливи або оливи для двотактних двигунів. Потягніть трос стартера, щоб олива розподілилася всередині двигуна. Вкрутіть свічку запалювання на місце.



**ПРИМІТКА: Перед запуском двигуна виробу після тривалого зберігання виверніть свічу запалювання і злийте оливу з циліндру.**

Ретельно очистіть всю поверхню тримера без застосування агресивних до пластмаси, гуми та металів очисників. Огляньте виріб, зверніть увагу на наявність пошкоджень його основних частин. Наприкінці кожного сезону рекомендується виконувати профілактичне обслуговування тримера у сервісному центрі. Після проведення профілактичних робіт виріб буде готовий до тривалого зберігання.



**УВАГА! Не використовуйте їдкі очисники, які можуть пошкодити металеві, пластмасові та гумові частини виробу! Після очищення необхідно добре просушити виріб!**



**ПРИМІТКА: Для того, щоб виріб працював довго й надійно - ремонтні, сервісні та регульовальні роботи повинні виконуватися тільки фахівцями в сервісних центрах ТМ MÄSNTZ.**

Зберігайте виріб у сухому, закритому місці, щоб виключити його використання та пошкодження сторонніми особами, особливо дітьми.

### 5.6.3 Періодичне обслуговування

Обслуговуйте виріб відповідно до таблиці 2.

Також зазначені в таблиці процедури можуть виконуватися на початку сезону.

Таблиця 2

Періодичність обслуговування	Вид обслуговування
Перед запуском двигуна	Залийте в паливний бак чисту і свіжу паливну суміш, підготовлену в правильній пропорції. Перевірте затяжку гвинтових з'єднань
Кожні 10 годин роботи	Проведіть обслуговування повітряного фільтру
Кожні 50 годин роботи або 1 раз на сезон	Перевірте стан свічки запалювання і зазор між її електродами
У разі необхідності	Очистіть ребра системи охолодження двигуна



**УВАГА! Технічне обслуговування має виконуватися регулярно протягом усього строку служби виробу. Без виконання технічного обслуговування покупець втрачає право на гарантійне обслуговування.**

За рекомендованих умов експлуатації виріб буде справно працювати весь гарантований строк служби. Дотримання правил користування дозволить Вам уникнути передчасного виходу з ладу окремих частин виробу і всього виробу в цілому.

Технічне обслуговування в сервісних центрах не входить у гарантійні зобов'язання виробника і продавця. Сервісні центри надають платні послуги з проведення періодичного технічного обслуговування.

Після закінчення строку служби можливе використання виробу за призначенням, якщо його стан відповідає вимогам безпеки і виріб не втратив свої функціональні властивості. Висновок видається уповноваженими сервісними центрами **TM MÄCHTZ**.

## 6 ПОТОЧНИЙ РЕМОНТ СКЛАДОВИХ ЧАСТИН ВИРОБУ

Ремонт виробу повинен здійснюватися спеціалізованим підрозділом в гарантійних майстернях. Перелік і контактні дані сервісних центрів зазначено на офіційному сайті [machtz.com.ua](http://machtz.com.ua).

## 7 СТРОК СЛУЖБИ, ЗБЕРІГАННЯ, ТРАНСПОРТУВАННЯ

**7.1** Строк служби виробу становить 3 роки. Зазначений строк служби дійсний у разі дотримання споживачем вимог цієї Інструкції з експлуатації (технічного паспорта). Дата виробництва вказана на табличці виробу.

**7.2** Виріб зі спустошеним паливним баком, очищений від пилу та бруду, повинен зберігатися в сухих провітрюваних приміщеннях при температурі навколишнього середовища від мінус 5 °С до плюс 40 °С, з відносною вологістю повітря не більш ніж 80% і відсутністю прямої дії атмосферних опадів. Упаковка повинна зберігатися до закінчення гарантійного строку експлуатації виробу.

**7.3** Транспортування виробу має здійснюватися тільки зі спустошеним паливним баком в закритих засобах пересування відповідно до правил перевезення вантажів, що діють на транспорті даного виду.

## 8 ГАРАНТІЇ ВИРОБНИКА (ПОСТАЧАЛЬНИКА)

**8.1** Гарантійний строк (гарантійний термін) експлуатації виробу дивіться у Гарантійному талоні. Претензії від споживачів на території України приймає «ТОВ «ДТІ Груп», 49107, м. Дніпро, Запорізьке шосе, 26, офіс 29.

### 8.2 Під час покупки виробу:

- повинен бути правильно оформлений гарантійний талон (стояти печатка або штамп з реквізитами організації, яка реалізувала виріб, дата продажу, підпис продавця, найменування моделі виробу, серійний номер виробу);
- переконатися у тому, що серійний номер виробу відповідає номеру, зазначеному в гарантійному талоні.
- перевірити наявність пломб на виробі (якщо вони передбачені виробником);
- перевірити комплектність і працездатність виробу, а також зробити огляд на предмет зовнішніх пошкоджень, тріщин, сколів.

Кожен виріб комплектується фірмовим гарантійним талоном **TM MÄCHTZ**. У разі відсутності в гарантійному талоні дати продажу або підпису (печатки) продавця, гарантійний строк обчислюється з дати виготовлення виробу.

**8.3** У випадку виходу з ладу виробу протягом гарантійного строку експлуатації з вини підприємства-виробника, власник має право на безкоштовний ремонт.

Для гарантійного ремонту власнику необхідно звернутися в сервісний центр з виробом та повністю і правильно заповненим гарантійним талоном (заповнюється під час покупки виробу).

Задоволення претензій споживачів на території України здійснюється відповідно до Закону України «Про захист прав споживачів».

При гарантійному ремонті строк гарантії виробу продовжується на час його ремонту. Гарантійне і післягарантійне обслуговування інструменту **TM MÄCHTZ** на території України проводиться в сервісних центрах, перелік та контактні дані яких вказані у на сайті **machtz.com.ua**.



**УВАГА! Перелік сервісних центрів може бути змінений. Актуальну інформацію про контактні дані сервісних центрів на території України Ви можете дізнатись на сайті **machtz.com.ua****

**8.4** Гарантійні зобов'язання не поширюються на несправності, які виникли внаслідок:

- недотримання користувачем вказівок Інструкції з обкатки, експлуатації та використання виробу не за призначенням;
- механічних пошкоджень і поламок, викликаних несприятливими атмосферними та іншими зовнішніми впливами, такими як дощ, сніг, волога та агресивні середовища;
- використання приладдя, витратних матеріалів та частин, не рекомендованих виробником;
- неправильних дій в процесі експлуатації, зберігання та обслуговування (наявність іржі, засмічення системи охолодження відходами, заповнення внутрішніх і зовнішніх порожнин пилом і брудом);
- природного зносу та закінчення ресурсу деталей або виробу;
- перегріву виробу або недотримання вимог до складу і якості паливної суміші, що спричиняє вихід з ладу поршневої групи, до безумовних ознак чого належать залягання поршневого кільця і/або наявність подряпин на внутрішній поверхні циліндру і поверхні поршня, руйнування або розплавлення опорних підшипників шатуна і поршневого пальця;
- спроб самостійного ремонту, змачування і регулювання інструменту в гарантійний період.

Гарантійні зобов'язання не поширюються на витратні і швидкозношувані частини (гумові ущільнювачі, храпове колесо і трос стартера, фільтри, пружину зчеплення), а також змінне приладдя (ріжучі органи: ножі тримерів, жилка і головка тримерів, елементи їх натягування і кріплення). Доставка виробу в сервісний центр здійснюється покупцем самостійно і за свій власний рахунок.

**УВАГА! Під час експлуатації дотримуйтеся таких правил:**

- виконуйте всі вказівки з приготування паливної суміші;
- використовуйте для роботи тільки паливну суміш бензин/олива у пропорції 40:1;
- не використовуйте виріб безперервно більше 20 хвилин;
- не допускайте механічних пошкоджень виробу (удари, падіння та інше);
- бережіть тример від впливу зовнішніх джерел тепла і хімічно активних речовин, а також від потрапляння рідин та сторонніх предметів всередину виробу;



У випадку невиконання вищевказаних правил експлуатації гарантійні зобов'язання не надаються! Неухильне дотримання зазначених рекомендацій забезпечить безперебійну роботу виробу впродовж багатьох років.

## **9 ТЕХНІЧНИЙ ПАСПОРТ**

Гарантійний строк (гарантійний термін) експлуатації виробу дивіться у Гарантійному талоні. Дата виготовлення вказана на табличці виробу. Постачальник: ТОВ «ДТІ Груп», 49107, м. Дніпро, Запорізьке шосе, 26, офіс 29. Виробник та його адреса вказані в сертифікаті відповідності та (або) деклараціях відповідності технічним регламентам виробу. Строк служби виробу становить 3 роки з моменту покупки. Термін придатності 10 років. Гарантійний термін зберігання 10 років. Умови зберігання: зберігати в сухому місці, захищеному від впливу вологи і прямих сонячних променів, при температурі від мінус 5 °С до плюс 40 °С, з відносною вологістю повітря не більш ніж 80% і відсутністю прямої дії атмосферних опадів.

Правила та умови ефективного і безпечного використання виробу вказані в Інструкції з експлуатації. Виріб не містить шкідливих для здоров'я речовин. Претензії споживачів на території України приймає ТОВ «ДТІ Груп». Ремонт і технічне обслуговування необхідно здійснювати в авторизованих сервісних центрах ТОВ «ДТІ Груп».

Перелік і контактні дані сервісних центрів зазначено на офіційному сайті **machtz.com.ua**. Вироби **TM MÄCHTZ** відповідають вимогам стандартів і технічних умов, вказаним у сертифікатах відповідності та (або) деклараціях відповідності технічним регламентам.

Таблиця 3

Найменування параметру	Значення
Двигун	2-тактний, з повітряним охолодженням
Тип запалювання	електронний
Об'єм двигуна, см <sup>3</sup>	52
Оберти холостого ходу, об/хв	3100 ±300
Максимальні оберти двигуна, об/хв	9000 ±500
Потужність двигуна, Вт/к.с.	2600/3,5
Паливо	паливна суміш зі співвідношенням бензин А92/олива 2Т: 40/1
Стартер	ручний, система «Легкий запуск»
Об'єм паливного бака, л	1,2
Час роботи тримера при повній заправці бака, хв	20-30
Діаметр штанги, мм	28
Ширина обробки, мм: - ріжучим ножом - катушкою з ріжучою жилкою	255 420
Вага нетто (з катушкою)/брутто, кг	6,6/8,6
Рівень звукового тиску L <sub>ра</sub> , дБ(А)	96 (K <sub>ра</sub> = 3)
Рівень акустичної потужності L <sub>ва</sub> , дБ(А)	107 (K <sub>ва</sub> = 3)
Рівень вібрації (ліва/права рукоятка) a <sub>h</sub> , м/с <sup>2</sup>	2,3/2,0 (K <sub>h</sub> = 1,5)

Виріб, який відслужив свій строк, приладдя та упаковку слід здавати на екологічно чисту утилізацію (рециркуляцію) відходів.

## 10 КОМПЛЕКТНІСТЬ

Комплектність тримера бензинового **MGB-2615 E** вказана в Таблиці 4.

Таблиця 4

Найменування	Комплектність, од.
Двигун в зборі і захисними кожухами	1
Штанга з валом	1
Блок зчеплення з кріпленням штанги	1
Нижній редуктор штанги	1
Права частина рукоятки управління	1
Ліва частина рукоятки управління	1
Комплект кріплення рукояток (верхня, середня і нижня частини)	1
Комплект кріпильних елементів (гвинти, шайби, пружинні шайби)	1
Катушка з ріжучою жилкою	1
3-лопасний ріжучий диск	1
Основний захисний кожух	1
Кронштейн кріплення захисного кожуха	1
Ніж захисного кожуха	1
Ремінь наплічний	1
Кронштейн кріплення ременя	2
Комплект інструменту (4 ключа + викрутка)	1
Ємність для паливної суміші	1
Воронка	1
Інструкція з експлуатації	1
Гарантійний талон	1
Упаковка (двигун)	1
Упаковка (штанга)	1



Виробник залишає за собою право на внесення змін у технічні характеристики і комплектацію виробу без попереднього повідомлення.

## 11 УТИЛІЗАЦІЯ

Не викидайте виріб, приналежності й упаковку разом з побутовим сміттям. Виріб, який відслужив свій строк, слід здавати на екологічно чисту утилізацію (рециркуляцію) відходів на підприємства, що відповідають умовам екологічної безпеки.



**УВАГА! Ремонт, модифікація і перевірка інструментів ТМ MÄSNTZ повинні здійснюватися тільки в авторизованих сервісних центрах ТМ MÄSNTZ. Під час використання або техобслуговування інструменту завжди слідкуйте за виконанням усіх правил та норм безпеки.**





***Mächtz***

Повний перелік моделей та аксесуарів до інструменту  
ви можете подивитися на фірмовому сайті  
**[machtz.com.ua](http://machtz.com.ua)**

## **ОФИЦИАЛЬНЫЙ ДИЛЕР В УКРАИНЕ:**

[storgom.ua](http://storgom.ua)

### **ГРАФИК РАБОТЫ:**

Пн. – Пт.: с 8:30 по 18:30

Сб.: с 09:00 по 16:00

Вс.: с 10:00 по 16:00

### **КОНТАКТЫ:**

+38 (044) 360-46-77

+38 (066) 77-395-77

+38 (097) 77-236-77

+38 (093) 360-46-77

Детальное описание товара:

<https://storgom.ua/product/machtz-133729.html>

Другие товары: <https://storgom.ua/benzinovyie-motokosy.html>