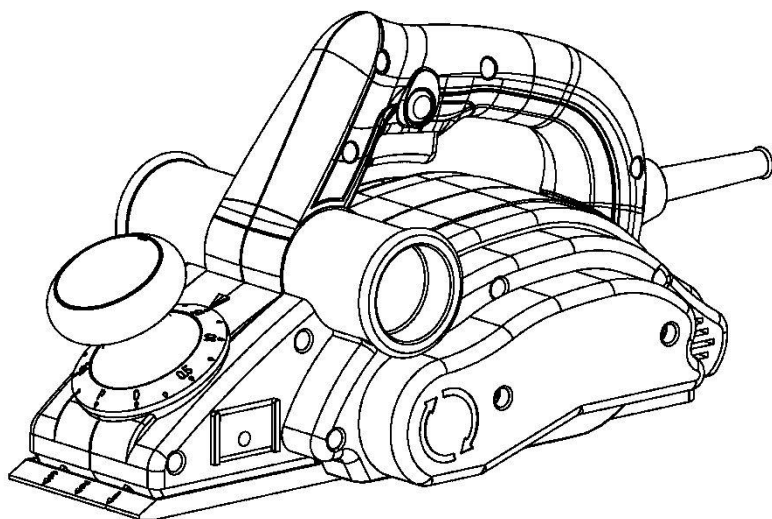


# **TP-82/1050 S**

**Рубанок електричний**



## ЗМІСТ

Вступ .....	3
1. Заходи безпеки .....	3
2. Опис і робота виробу .....	7
3. Підготовка виробу до використання .....	8
4. Використання виробу .....	9
5. Технічне обслуговування виробу .....	11
6. Поточний ремонт складових частин виробу .....	13
7. Строк служби, зберігання, транспортування .....	13
8. Гарантії виробника (постачальника) .....	13
9. Технічний паспорт .....	14
10. Комплектність .....	15
11. Утилізація .....	16

# ІНСТРУКЦІЯ З ЕКСПЛУАТАЦІЇ (копія оригіналу)

## УВАГА!

### ШАНОВНИЙ ПОКУПЕЦЬ!

Вдячні Вам за придбання даної моделі електроінструменту торгової марки "ТЕКНМАНН". Ця модель поєднує в собі сучасні конструктивні рішення для збільшення ресурсу роботи, продуктивності і надійності інструменту, а також для його безпечного використання. Ми впевнені, що продукція торгової марки "ТЕКНМАНН" буде Вашим помічником довгі роки.


При передачі під час покупки рубанка електричного **TP-82/1050 S** (далі - виріб) вимагайте перевірки його працездатності пробним пуском і перевірки відповідності комплектності (розділ «Комплектність» Інструкції з експлуатації).

Перед використанням виробу уважно вивчіть Інструкцію з експлуатації (Технічний паспорт) та дотримуйтесь заходів безпеки.

Переконайтеся, що Гарантійний талон повністю і правильно заповнений. В процесі користування виробом дотримуйтесь вимог Інструкції з експлуатації (Технічного паспорту).

## ВСТУП

Рубанок електричний **TP-82/1050 S** призначений для стругання пиломатеріалів з деревини різних порід з можливістю регулювання глибини стругання до 3 мм, а також для зняття фасок і здійснення вибірки («фальца», «чверті») по торцю, глибиною до 15 мм при виконанні столярних робіт, під час виготовлення різноманітних дерев'яних конструкцій, в тому числі для будівництва і ремонтних робіт у побутових умовах. Передбачене встановлення на опорну платформу для роботи рубанком стаціонарно в перевернутому стані.

Знак  у маркуванні означає наявність в конструкції виробу подвійної ізоляції (клас II), заземлювати виріб при роботі не обов'язково.

Уважно вивчіть цю Інструкцію з експлуатації, в тому числі розділ «Заходи безпеки». Тільки таким чином Ви зможете навчитися правильно поводитися з виробом і уникнете помилок та небезпечних ситуацій.



**УВАГА!** Порушення вимог техніки безпеки може стати причиною ураження електричним струмом, пожежі та важких травм. Пам'ятайте, Ваша безпека, в першу чергу Ваша відповідальність!

## 1 ЗАХОДИ БЕЗПЕКИ

### 1.1 Загальні вимоги безпеки



**ПОПЕРЕДЖЕННЯ!** Перед використанням виробу повинні бути вжиті всі необхідні заходи безпеки для зменшення ризику займання, ураження електричним струмом, пошкодження корпусу та деталей виробу. Ці запобіжні заходи викладені нижче.

Уважно прочитайте всі вказівки і збережіть їх.

1.1.1 Рубанок електричний належить до класу ручних механізованих інструментів з вмонтованим електричним двигуном живленням від мережі 1-фазного змінного струму 220 В, на які поширюються вимоги правил безпечної експлуатації інструментів та пристосувань, правил безпечної експлуатації електроустановок, правил пожежної безпеки (особливо при роботах в зонах з можливими випарами легкозаймистих паливно-мастильних матеріалів). Перед експлуатацією необхідно уважно ознайомитися з цією Інструкцією з експлуатації і дотримуватися її вимог для запобігання дії виникаючих небезпечних факторів – рухомих деталей, шуму, вібрації, наявності в повітрі робочої зони пилу, електричного струму з небезпечною напругою, пожежонебезпечності.

1.1.2 Використовувати виріб необхідно виключно за призначенням, згідно вимог цієї Інструкції, з дбайливим ставленням до виробу, своєчасно виконуючи заходи технічного обслуговування.

1.1.3 Під час роботи з виробом необхідно обов'язково використовувати засоби індивідуального захисту (ЗІЗ): засоби захисту від ураження електричним струмом – діелектричні килимки та рукавички в зонах з підвищеною вологістю; засоби захисту очей – окуляри або щиток; засоби захисту від шуму; засоби захисту органів дихання – респіраторні маски; робочий костюм в комплекті з взуттям та головним убором, засоби зниження впливу вібрації на користувача – товсті рукавички. Всі ЗІЗ повинні бути підбрані за розмірами, одяг припасований до тіла без вільних кінцівок.

1.1.4 Під час експлуатації виробу необхідно виконувати правила пожежної безпеки:

- виконувати вимоги улаштування тимчасових електромереж, запобігаючи випадків появи електричних іскор та підвищення температури на контактах, в проводах, в електроприладах;
- забороняється робота виробу у вибухонебезпечних зонах, в атмосфері випарів легкозаймистих речовин, оскільки при роботі можливо утворення іскор на колекторі двигуна.

1.1.5 Під час експлуатації виробу необхідно виконувати правила безпечної експлуатації механізованих інструментів з вмонтованим електродвигуном:

- щоразу до початку роботи виконувати технічний огляд і перевірку справності агрегатів та деталей виробу відповідно розділу «Підготовка до роботи» цієї Інструкції, експлуатувати несправний виріб забороняється;

- всі операції з підготовки виробу до роботи, технічного обслуговування та ремонту здійснювати з від'єднаним від електромережі шнуром живлення;

- допоміжні переходи по регулюванню параметрів обробки, заміні заготовки або змінних інструментів здійснювати тільки з непрацюючим двигуном;

- до початку роботи оглянути та звільнити робоче місце, шляхи евакуації від будь-яких перешкод;

- не починати роботу з виробом в стані утоми, під дією алкоголю, ліків та продуктів, які можуть погіршити увагу і швидкість реакції;

- під час користування виробом не торкатися мокрими руками до елементів електромережі: розетки, вилки, автомати захисту тощо;

- перед пуском двигуна обирати стійке положення;

- під час роботи не дозволяти знаходження в небезпечній зоні сторонніх осіб, дітей, тварин;

- не піддавати виріб ударам, перевантаженням (довготривала та інтенсивна робота);

- не використовувати для роботи виріб з ознаками несправності, помітними зовнішніми пошкодженнями, особливо електричного шнура та штепсельної вилки;

- забезпечити достатній обмін повітря на робочому місці;

- слідкувати за тим, щоб роз'єми підключення електромережі, електроприладів та рукоятки керування завжди були сухими та чистими;

- підтримувати достатній рівень освітлення на робочому місці;

- ніколи не класти виріб на тимчасові опори та не переносити між робочими місцями з працюючим двигуном;

- не залишати без нагляду виріб, під'єднаний до електромережі;

- після закінчення робіт вимкнути двигун, від'єднати виріб від електромережі, підготувати до зберігання згідно з цією інструкцією та покласти в спеціально приготоване місце. Діти не повинні мати доступ до електроінструменту.

1.1.6 Користувач повинен усвідомлювати небезпеки електричного струму. Електрострум створює на організм людини біологічну, електролітичну та термічну дію.

Біологічна дія призводить до порушень клітин організму, що спричиняє судомні скорочення м'язів, порушення нервових функцій, роботи органів дихання і кровообігу. При цьому можуть спостерігатися втрата свідомості, розлад мови.

Електролітична дія призводить до електролізу плазми крові та інших рідин тіла, що може привести до порушення їх фізико-хімічного складу і біологічних властивостей.

Термічна дія електричного струму супроводжується опіками окремих ділянок тіла і перегрівом окремих внутрішніх органів, викликаючи в них різні функціональні розлади і ушкодження.

Вражаюча дія електричного струму на організм людини залежить від багатьох факторів.

Користувач повинен володіти і вміти застосовувати методи оживлення (штучне дихання та непрямий масаж серця) постраждалих від ураження електричним струмом.

1.1.7 Користувач повинен забезпечувати електробезпеку використанням справних складових електромережі:

- ізоляції струмоведучих частин, в тому числі захист від доступу вологи;
- огороження струмоведучих частин, доступних для дотику;

- пристроїв захисного блокування, відключення, диференційних реле та подібних;
- подовжувачів електромережі, для роботи поза приміщеннями у вологозахисному виконанні.



**1.1.8 УВАГА! Щоб уникнути травм, використовуйте тільки ті знаряддя або пристрої, які вказані в інструкціях з експлуатації або в каталогах ТМ “ТЕХМАНН”.**

1.1.9 Ремонт виробу повинен здійснюватися винятково в уповноваженому сервісному центрі з використанням оригінальних запасних частин. В іншому випадку можливе нанесення серйозної шкоди здоров'ю користувача.

1.1.10 Гігієнічні вимоги.

Під час користування виробом необхідно пам'ятати, що в конструкції використовуються консерваційні і робочі мастильні та інші матеріали, які не можна вважати безпечними для здоров'я при потрапленні в організм. Це стосується і відходів (пил, стружка, дрібні часточки тощо) матеріалів, які обробляються виробом. Кожен користувач повинен обов'язково виконувати заходи гігієни:

- використовувати рекомендовані в цій інструкції з експлуатації ЗІЗ;
- не припускати контактів виробу з харчовими продуктами;
- після виконання робіт з виробом обов'язково мити руки, по можливості приймати душ із миючими засобами, а сам виріб і робоче місце чистити від бруду та звільняти від відходів.

## 1.2 Спеціальні вимоги безпеки

1.2.1 Вимоги безпеки до початку роботи з виробом:

- до самостійної роботи з виробом можуть бути допущені лише особи, які засвоїли вимоги безпеки та правила експлуатації наведені в цій інструкції;
- переконайтеся, що на виробі є заводська маркувальна табличка з основними технічними даними. Якщо маркувальна табличка відсутня, слід звернутися до постачальника. Не використовуйте для роботи виріб без маркувальної таблички;
- потужність і технічні можливості виробу повинні відповідати майбутньому завданню. Не використовуйте у виробничих професійних цілях виріб, призначений для робіт в побуті;
- виріб має достатній рівень електробезпеки для роботи в нормальних умовах без підключення заземлення, тому забороняється втручатись в конструкцію виробу для самостійного його підключення. За необхідності робіт в умовах з підвищеною вологістю необхідно використовувати діелектричні рукавички та килимки разом з подовжувачами у вологозахисному виконанні;
- при внесенні виробу з холоду в тепле приміщення, необхідно його витримати в тарі не менше 2-х годин для видалення конденсату. Після цього виріб можна підключати до електромережі;
- не використовувати виріб у вибухонебезпечних зонах, в умовах впливу крапель і бризок, на відкритих майданчиках під час снігопаду та дощу;
- за необхідності підключення виробу на вулиці через мережевий подовжувач останній повинен бути у вологозахисному виконанні;
- подовжувачі та шнур живлення повинні розмотуватися на повну їх довжину;
- перед початком робіт необхідно перевіряти ножовий блок на правильність встановлення ножів, надійність їх кріплення до валу, наявність пошкоджень. Пошкоджені ножі необхідно замінити;
- надійно закріплювати ножі у випадку їх заміни;
- перед початком роботи перевірити деревину (бажано детектором металів) на наявність металевих виробів (цвяхи, шурупи тощо) та видалити їх;
- слідкуйте, щоб ручні ключі, які використовуються при затягуванні і позиціонуванні змінних елементів, не залишилися на виробі. Візьміть за правило до ввімкнення електроінструменту перевірити, чи всі ключі вийняті з нього.

1.2.2 Вимоги безпеки під час роботи з виробом:

- вмикати в електромережу виріб тільки перед виконанням роботи;
- підключати, відключати виріб від електромережі штепсельною вилкою тільки при вимкненому вимикачі «Увімк./Вимк.» виробу;
- відключати від електромережі штепсельною вилкою при зміні ножів, при перенесенні виробу з одного робочого місця на інше, при перерві в роботі, після закінчення роботи;

- відключати виріб вимикачем при раптовій зупинці (зникнення напруги в електромережі, перевантаження електродвигуна);
- не використовувати виріб у приміщеннях з вибухонебезпечним, хімічно активним середовищем, яке руйнує метали та ізоляцію та в умовах впливу крапель і бризок води, на відкритих майданчиках під час снігопаду або дощу;
- для запобігання пошкоджень ніколи не носити виріб за шнур електроживлення. Не обертати його навколо руки або інших частин тіла. Не тягніть за шнур, щоб вийняти вилку з розетки. Берегти шнур від впливу високих температур, мастильних матеріалів та предметів з гострими краями (шнур живлення рекомендується підвішувати);
- використовувати тільки ножі, призначені для даного виду робіт та відповідно до інструкцій підприємства-виробника;
- берегти виріб від впливу зовнішніх джерел тепла, хімічно активних речовин та не використовувати в приміщеннях з наявністю подібних факторів;
- під час роботи завжди тримати виріб двома руками: однією – за основну рукоятку, іншою – за додаткову. Не наближати руки ближче 10 см до зони обробки;
- під час обробки деревини забезпечуйте достатній рівень вентиляції на робочому місці, використовуйте відповідне обладнання для відведення пилу і стружки, якщо це можливо або передбачено конструкцією, в інших випадках користуйтеся засобами індивідуального захисту органів дихання;
- під час пуску і зупинки виробу слідкувати, щоб леза ножів не торкалися оброблюваної поверхні. Увімкнення та вимкнення виробу «під навантаженням» значно скорочує строк його служби, а також може стати причиною втрати контролю над виробом, що загрожує отриманням травм. Починати обробку поверхонь тільки після досягнення ножевим блоком максимальної швидкості обертання;
- не передавати виріб особам, які не мають права користування ним та не залишати без нагляду виріб, підключений до електромережі;
- міцно тримайте рукоятки виробу без надмірних робочих зусиль, оскільки це перевантажує механізм, знижує продуктивність та підвищує ймовірність аварій і відмов;
- не перевантажувати виріб тривалою роботою з максимальною потужністю;
- тривалість безперервної роботи в кожному циклі не повинна перевищувати 25 хвилин, тривалість перерви повинна бути не менше тривалості робочого циклу;
- під час стругання слідкувати за тим, щоб опорна поверхня виробу повністю контактувала з поверхнею заготовки;
- уважно стежити за рівнем вібрації. Надмірна вібрація вказує на неякісний монтаж або балансування ножів;
- завжди забезпечувати наявність первинних засобів пожежної безпеки (вогнегасники, запас води) на робочому місці у зв'язку з утворенням деревинного пилу, стружки та користуватися засобами захисту зору (захисними окулярами або щитком), протишумовими навушниками, використовувати неслизьке взуття;
- використовувати виріб тільки з аксесуарами і запасними частинами, дозволеними підприємством-виробником. Використання ЗІП від виробника гарантує надійну роботу;
- заміну (заточку) ножів ножового блоку здійснювати одночасно, щоб уникнути підвищеного рівня вібрації внаслідок розбалансування виробу, що може стати причиною його нестабільної роботи і скорочення строку служби;
- забороняється експлуатувати виріб без наявності твердої опори під ним (з приставних драбин тощо);
- забороняється експлуатувати виріб при виникненні під час роботи хоча б однієї з таких несправностей:
  - 1) Пошкодження вилки або шнура електроживлення.
  - 2) Несправний вимикач або його нечітка робота.
  - 3) Іскріння щіток на колекторі двигуна, що супроводжується появою кругового вогню на його поверхні.
  - 4) Витікання мастила з редуктора.
  - 5) Швидкість обертання падає до ненормальної величини.
  - 6) Корпус виробу перегрівається.
  - 7) Поява диму або запаху горілої ізоляції.
  - 8) Пошкодження ножового блоку(тріщини, вищерблений край, тощо), його зношеність.
  - 9) Поламка або поява тріщин на корпусних деталях, рукоятках.

#### 1.2.3 Вимоги безпеки по закінченню роботи:

- вимкнути виріб, дочекатись повної зупинки ножового блоку і від'єднати виріб від мережі;
- обов'язково встановити регулятор глибини обробки в положення «0»;
- після закінчення роботи виріб має бути очищений від пилу і бруду, при цьому слід використовувати тільки миючі засоби, не агресивні до деталей виробу;
- зберігати виріб при температурі від мінус 5 °С до плюс 40 °С з відносною вологістю не більше 80 %;
- при зберіганні виробу у приміщенні необхідно забезпечити нейтральне середовище, яке не руйнує метали та ізоляцію.

## 2 ОПИС І РОБОТА ВИРОБУ

### 2.1 Склад виробу

Зовнішній вигляд рубанку електричного **TP-82/1050 S** показаний на рисунку 1.

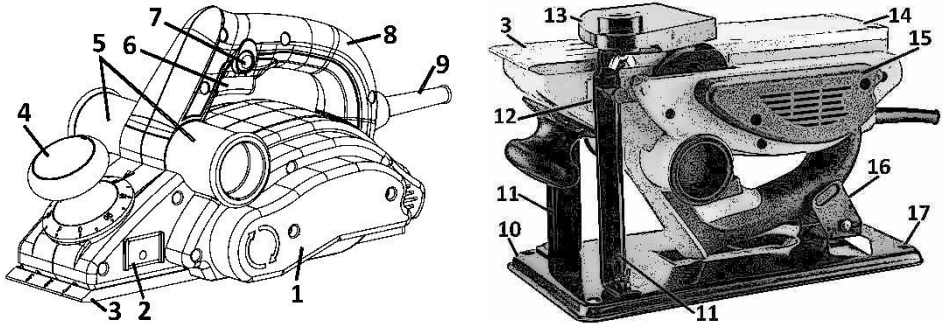


Рисунок 1

1. Кришка приводного реміння
2. Установча пластина для кріплення бокового лінійного упору та стійки опорної платформи
3. Передня частина робочої поверхні основи виробу
4. Регулятор глибини стругання
5. Адаптер для видалення тирси
6. Пускова клавіша «Увімк./Вимк.» (вимикач)
7. Кнопка блокування пускової клавіші
8. Рукоять виробу
9. Електрошнур
10. Опорна платформа для стаціонарного використання
11. Сійки опорної платформи
12. Установча пластина для кріплення обмежувача глибини стругання вибірки (фальца) або стійки опорної платформи
13. Пластикові захисна зсувна засувка ріжучого блоку
14. Задня частина робочої поверхні основи виробу
15. Кожух електродвигуна
16. Ложемент опорної платформи під рукоять виробу
17. Отвори для кріплення платформи на верстаку

### 2.2 Опис конструкції та принцип дії

2.2.1 Ручний електричний рубанок виконаний у несучому пластиковому корпусі з рукояттю, в якому розташований колекторний двигун, елементи управління виробом, шнур з'єднання з мережею змінного струму 220 В, 50 Гц, ножовий блок з ремінним приводом від двигуна, який закритий кожухом (15). Ножовий блок складається з обертового барабану, на якому безпосередньо встановлені два змінних плоских ножа, та опорної алюмінієвої основи.

Робоча основа виконана з двох частин – передньої (3) і задньої (14). Положення передньої частини підшви регулюється у вертикальній площині регулятором (4) і забезпечує обрану фіксовану глибину стругання за один прохід від 0 до 3 мм по відповідній шкалі.

На передній частині підшви (3) виконані подовжні V-подібні пази різної висоти, які використовуються в якості направляючих при виконанні фаски на краях, одночасно поліпшують розподіл повітря і тирси в зоні різі.

Задня частина основи (14) під час роботи базується на обробленій поверхні заготовки і стабілізує товщину зрізаемого шару матеріалу за один прохід.

Для захисту ножів під час міжопераційного простою, вибігу барабана, тимчасового зберігання – на задній частині базової опорної основи передбачена висувна автоматична паркувальна запобіжна опора. Висота паркувальної опори достатня для забезпечення на рівній поверхні верстака або заготовки безпечного зазору до ножів.

Для виводу тирси в корпусі виробу передбачений спеціальний двобічний тракт з адаптерами (5), які дозволяють збирати її у під'єднаний мішок (контейнер) та має можливість зміни напрямку виводу тирси вправо / вліво. Напрямок виводу тирси перемикається за допомогою пересування внутрішньої засувки.

Конструкція виробу передбачає можливість обробляти заготовки з вибіркою матеріалу заданої ширини по краю, по торцю або по в будь-якому місці площини заготовки (фальцювання, вибірка чверті, пазу). Ширина вибірки може контролюватися спеціальною упорною лінійкою з комплекту виробу, яка встановлюється на передній частині опорної основи та фіксується затискними смушковими гвинтами.

Конструкція виробу дозволяє використання його в якості стаціонарного пересувного верстату за допомогою додаткової опорної платформи (10). Виріб при цьому встановлюється на опору у перевернутому стані, основою вверх і фіксується затискними смушковими гвинтами.

Електрична частина виробу складається з колекторного однофазного електродвигуна змінного струму, вимикача електроструму, з'єднувальних проводів і мережевого шнура. Захист від ураження електричним струмом користувача у виробу відповідає класу II за ДСТУ EN 61140:2015.

2.2.2 Виріб виконує вирівнювання поверхні деревини шляхом зрізання поверхневого шару матеріалу (стругання) та подібні дії для зняття фаски, вибірки по краю (фальцювання). Стругання здійснюється сталевим барабаном з лезами, які створюють коротку стружку відповідно встановленої глибини різі. Попереднє базування виробу відбувається на необробленій поверхні передньою частиною робочої опори та по мірі обробки основне базування забезпечується задньою частиною опори на обробленій поверхні, що підвищує якість обробки. Барабан з лезами за рахунок високої швидкості обертання та потужності двигуна приводу забезпечує ефективність процесу обробки ручного інструменту на рівні стаціонарних верстатів. Регулюванням глибини стругання обирається рівень чистоти обробки поверхні. Для вибірки по краю додатково встановлюється регульований упор з комплекту виробу або створений окремо. Після цього виріб базується опорною основою на заготовку і обробляється обрана частина поверхні заготовки у вигляді стрічки, яка з кожним проходом поглиблюється до заданої глибини.

Фаска виконується струганням з базуванням кута торця заготовки у V-подібних пазах передньої частини підшви як в ручному, так і в стаціонарному стані.

Для стаціонарного використання ножами вверх, виріб встановлюється в раму, яка закріплюється на рівній поверхні, при цьому ножі закриваються рухомою захисною засувкою (13), а заготовка зверху руками подається в зону ножів по опорній поверхні, подібно стаціонарним верстатам.

2.2.3 У зв'язку з постійним вдосконаленням виріб може мати незначні відмінності від опису та малюнків, які не погіршують його експлуатаційні характеристики.

### 3 ПІДГОТОВКА ВИРОБУ ДО ВИКОРИСТАННЯ



**УВАГА!** Забороняється починати роботу рубанком, не виконавши вимог з техніки безпеки, зазначених у розділі «Заходи безпеки» Інструкції з експлуатації.

3.1 Після транспортування виробу в зимових умовах, перед увімкненням у теплом приміщенні його необхідно витримати в тарі при кімнатній температурі не менше 2-х годин до повного зникнення вологи (конденсату) на ньому.

3.2 Перед використанням виробу необхідно:



- зовнішнім оглядом переконалися у цілісності шнура електроживлення, вилки, деталей виробу, захисних кожухів, справності ножового блоку і стану тракту виходу тирси;
- перевірити чіткість роботи вимикача шляхом його короткочасного (2-3 рази) увімкнення/вимкнення, відповідність параметрів мережі зазначеним на маркувальній табличці виробу (~220 В, 50 Гц).

**3.3** Перед проведенням робіт на від'єднаному від електромережі виробі перевірити надійність кріплення корпусних деталей, з'ясування різьбових з'єднань.

**3.4** Підготувати стійкий, зручний для стругання дерев'яний верстак та переконалися у тому, що він надійно встановлений на твердій, рівній поверхні.



**УВАГА! Увімкнення та вимкнення втробу виконувати на «холостому ході». Вимкнення інструменту «під навантаженням» значно скорочує строк його служби.**

**Не використовуйте рубанок для обробки деревовмісних композитів, типу ДСП, ДВП, фанери або виробів не з дерева.**



**УВАГА! Перед початком роботи видалити із заготовки всі металеві вироби (цвяхи, шурупи та інше).**

**В процесі стругання слідкувати за тим, щоб опорна поверхня повністю прилягала до оброблюваного матеріалу.**

Якщо в процесі експлуатації патрубков для видалення тирси забився, слід від'єднати виріб від електромережі і видалити відходи. Не рекомендується робити це руками - є ймовірність отримання травм (порізів, опіків).

Після вимкнення двигуна слід дочекатися, поки ножовий барабан повністю зупиниться і охолоне.



**УВАГА! Щоб уникнути накопичення пилу всередині виробу, рекомендується щодня після роботи чистити вентиляційні отвори (дивіться пункт 5.2 «Порядок технічного обслуговування виробу»).**

## 4 ВИКОРИСТАННЯ ВИРОБУ

### 4.1 Регулювання глибини стругання

Поверніть регулятор глибини стругання (4) в напрямку «за годинниковою стрілкою» до тих пір, доти трикутна мітка не співпаде з бажаним значенням. Шкала градуєвана в міліметрах в діапазоні від 0 мм до 3мм.

**ПРИМІТКА:** При виборі глибини стругання слід пам'ятати, що максимальний параметр (3 мм) виставляють лише при струганні деревини м'яких порід або при мінімальній швидкості переміщення виробу на оброблюваній поверхні.

### 4.2 Стругання

Для увімкнення виробу спочатку натисніть кнопку блокування клавіші вимикача (7), а потім натисніть пускову клавішу (6). Для відключення виробу клавішу (6) слід відпустити.

Щоб обробка була максимально ефективною, рекомендується закріплювати заготовку під невеликим кутом, а стругання здійснювати зверху вниз.

Для грубої обробки деревини м'яких порід дозволяється використовувати максимальну «глибину врізання» ножового барабану (3 мм). Для отримання гладкої, рівної поверхні глибину стругання рекомендується виставляти невеликою (0,1 - 0,3 мм).

Перед початком обробки поверхні слід дочекатися максимальної швидкості обертання барабану з ножами.

### 4.3 Початок і закінчення стругання

Встановіть передню частину опорної основи виробу на заготовку, тримайте виріб паралельно оброблюваній поверхні. Увімкніть рубанок і повільно ведіть його до протилежного краю заготовки. На початку проходу, для надійного базування, більше тисніть на передню частину

виробу і перекладайте більший тиск на задню частину у кінці проходу. Протягом всієї операції стругання не слід надмірно тиснути на виріб.

Під час стругання, виріб слід плавно вести по заготовці, притискаючи задню частину виробу до поверхні заготовки – в іншому випадку є ризик зіпсувати заготовку.

#### 4.4 Запобіжні заходи по закінченню стругання

Якщо ви тримаєте виріб однією рукою по закінченні проходу, слідкуйте за тим, щоб ріжучі ножі не опинилися ближче 10 см до вашого тіла. Недотримання цього правила може призвести до травм.



**УВАГА! Надійно закріплюйте оброблювану деталь при струганні. Ніколи не тримайте деталь в руках або затиснувши ногами.**



**УВАГА! Щоб уникнути пошкодження ножів, по закінченні роботи обов'язково встановіть глибину стругання у положення «0».**

#### 4.5 Зняття фаски

На основі інструменту передбачені спеціальні V-подібні пазы для зняття фаски. Для виконання цього завдання рубанок встановлюють на заготовку таким чином, щоб краї пазу збігалися з краями заготовки (кут між заготовкою та підшовою рубанку повинен становити 45 градусів, як показано на рисунку (2).

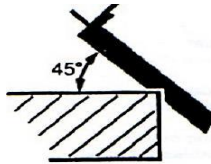


Рисунок 2

#### 4.6 Вибірка “чверті” (фальца)

4.6.1 Для вибірки “чверті” (фальца) глибиною до 10 мм, необхідно з одного боку до отвору (8) приєднати регульований або фіксований паралельний упор, щоб організувати вибірку необхідної ширини по краю заготовки, а з протилежного боку до аналогічного отвору закріпити кронштейн контролю глибини вибірки (ці упори-притосування в комплект виробу можуть не входить, за необхідності їх можливо придбати окремо або організувати самостійно з підручних матеріалів).

4.6.2 Користуючись настановами до комплекту паралельного упору виставити ширину і глибину вибірки та виконати обробку заготовки.

#### 4.7 Використання виробу стаціонарно на столі(верстаку)

4.7.1 Змонтуйте опорну платформу (10) із стойками (11), на верстаку та надійно зафіксуйте нарізними кріпленнями через отвори (17).

4.7.2 Встановіть виріб у перевернутому стані на створену основу та закріпіть на стойках через пластини (12), при цьому рукоять виробу повинна надійно спертися на ложемент опорної платформи.

4.7.3 Встановіть на робочу поверхню (3,14) виробу над барабаном з ножами зсуну пружну захисну пластикову засувку і зафіксувати її на опорі основи.

Виріб готовий для стаціонарного використання.

4.7.3 Встановіть параметри робочого режиму, увімкніть виріб пусковою кlawішею (6,7) і зафіксуйте її для тривалої роботи.

4.7.4 Міцно тримаючи заготовку у рукавичках – виконайте обробку.

4.7.5 По закінченні проходу вимкніть виріб кlawішею. Слідкуйте за температурою двигуна, не припускайте його перегріву вище 70 °C.

#### 4.8 Встановлення і зняття ножа

#### 4.8.1 Встановлення ножа



**ЗАСТЕРЕЖЕННЯ:** Перед встановленням ретельно протріть ніж, видаливши всю тирсу.

Поверніть ножовий барабан в необхідне положення, встановіть ніж і затиску пластину на посадкову поверхню барабана, закріпіть затиску пластину болтами.

Переконайтеся у тому, що болти надійно затягнуті.

Поверніть ножовий барабан іншим боком і аналогічно встановіть другий ніж.



**УВАГА! Щоб уникнути виникнення підвищеної вібрації інструменту в процесі роботи, ножі слід міняти парами, причому обидва леза повинні бути підібрані рівної ваги.**



**УВАГА! Закріплюючи ножі на барабані, уважно затягуйте кріпильні болти до упору. Ослаблення кріпильних болтів може бути небезпечним. Завжди пересвідчайтесь у тому, що ці болти надійно затягнуті.**



**ПРИМІТКА:**

Оброблена поверхня буде грубою і нерівною, якщо ножі не будуть правильно і надійно встановлені. Ножі слід встановлювати таким чином, щоб ріжуча кромка була паралельною поверхні задньої частини підшови.

#### 4.8.2 Зняття ножа

Торцевим ключем відкрутіть болти, що утримують затиску пластину і ніж, вийміть затиску пластину. Для зняття ножа візьміться за його тильний бік і потягніть.



**ЗАСТЕРЕЖЕННЯ:** Обережно, не пораньте руки. Немає необхідності знімати металевий задник з ножа. Зняття металевого задника з ножа здійснюється тільки у разі заміни ножа.

#### 4.8.3 При роботі з виробом необхідно:

- виконувати всі вимоги розділу «Заходи безпеки» Інструкції з експлуатації;
- підключати та відключати виріб від електромережі штепсельною вилкою тільки при вимкненому електродвигуні;
- вмикати виріб, тримаючи його в руках так, щоб ножовий барабан не торкався з оброблюваною поверхнею або частинами тіла;
- при роботі з виробом в умовах температури навколишнього середовища менше 5 °C його необхідно прогріти роботою на холостому ході від 2 до 3 хвилин.

4.8.4 Слідкуйте, щоб вентиляційні отвори для охолодження виробу були завжди чистими і відкритими.

4.8.5 Після виконання роботи не кладіть виріб до повної зупинки ножового барабану.

4.8.6 Після закінчення роботи:

Від'єднайте виріб від електромережі. Очистіть виріб і додаткові знаряддя від пилу і тирси. У випадку значного забруднення протріть виріб вологою серветкою, без випадання вологи на інструмент у вигляді крапель. Після цього витріть виріб насухо. Забороняється використовувати для цих цілей агресивні до пластмаси, гуми і металів очисники (наприклад, ацетон, розчинники, кислоти тощо).

Зберігайте виріб у сухому, провітрюваному приміщенні. При тривалому зберіганні металеві зовнішні вузли та деталі вкрийте шаром консерваційного мастила. Умови зберігання і транспортування повинні виключати можливість механічних пошкоджень і впливу атмосферних опадів.



**УВАГА! Для запобігання нещасного випадку під час калібрування, встановлення/заміни ножів барабану завжди слідкуйте за тим, щоб виріб був вимкнений і від'єднаний від розетки.**

## 5 ТЕХНІЧНЕ ОБСЛУГОВУВАННЯ ВИРОБУ

## 5.1 Загальні вказівки

Щоб уникнути пошкоджень, для забезпечення довговічності і надійного виконання функцій виробу, необхідно регулярно виконувати описані далі роботи з технічного обслуговування. Гарантійні претензії приймаються тільки при правильному і регулярно виконанні цих робіт. При недотриманні цих вимог підвищується небезпека травмування!

Користувач виробу може виконувати тільки роботи з догляду та технічного обслуговування, які описані в Інструкції з експлуатації (пункти Розділу 5.2). Всі інші роботи повинні виконуватися тільки в спеціалізованих сервісних центрах ТМ "ТЕКHMANN".

## 5.2 Порядок технічного обслуговування виробу

### 5.2.1 Перевірка встановлених гвинтів.

Регулярно перевіряйте всі встановлені на виробі гвинти, слідкуйте за тим, щоб вони були затягнуті до упору. негайно затягніть гвинт, який виявиться послабленим. Невиконання цього правила загрожує серйозною небезпекою.

### 5.2.2 Технічне обслуговування двигуна.

Приділяйте належну увагу стану електричних обмоток, вони не повинні мати ушкоджень, або бути залиті мастилом, водою, а вентиляційні отвори повинні бути очищені від пилу і бруду.

5.2.3 Щоб уникнути накопичення пилу всередині виробу рекомендується кожен раз після закінчення робіт очищати вентиляційні отвори.

Для цього:

- від'єднайте виріб від електромережі;
- виконайте очищення вентиляційних прорізів м'якою неметалевою щіткою або сухою протиральною тканиною.

У жодному разі не використовуйте для чищення металеві предмети, тому що вони можуть пошкодити внутрішні деталі виробу.

5.2.4 Перед тривалою перервою в експлуатації та зберіганням очищайте виріб від пилу і стружки без застосування агресивних до пластмаси, гуми і металів очищувачів. При тривалому зберіганні металеві зовнішні вузли і деталі вкрийте шаром консерваційного мастила. Зберігайте виріб у сухому приміщенні.



**УВАГА! Ніколи не бризкайте водою на виріб при його очищенні. Виріб слід очищати тільки сухою (або трохи вологою) тканиною! Не використовуйте ідкі очистники, які можуть пошкодити металеві, пластмасові та гумові частини виробу! Для того, щоб інструмент працював довго й надійно - ремонтні, сервісні та регульовальні роботи повинні проводитися тільки фахівцями в сервісних центрах ТМ "ТЕКHMANN".**

## 5.3 Періодичне обслуговування

Періодичне обслуговування проводиться в сервісних центрах ТМ "ТЕКHMANN" (перелік та контактні дані сервісних центрів зазначені в Додатку № 1 Інструкції з експлуатації) і включає:

- перевірку стану корпусних деталей;
- перевірку опору ізоляції;
- перевірку стану колектору ротора;
- перевірку стану зношуваних деталей (підшипники, ролики, ножі, базуючі поверхні, регулятори);
- перевірку стану щіток і їх заміну (при необхідності).



**УВАГА! Технічне обслуговування повинно проводитися регулярно протягом усього строку служби виробу. Без проведення технічного обслуговування покупець втрачає право гарантійного обслуговування.**

При рекомендованих умовах експлуатації виріб буде надійно працювати весь гарантований строк служби. Дотримання рекомендованих правил експлуатації дозволить Вам уникнути передчасного виходу з ладу окремих частин виробу і всього виробу в цілому. Якщо виріб внаслідок інтенсивної експлуатації вимагає періодичного обслуговування, яке пов'язане із заміною мастила, щіток, очищенням колектору, то ці роботи виконуються за рахунок споживача.

Технічне обслуговування в сервісних центрах не входить в гарантійні зобов'язання виробника і продавця. Сервісні центри надають платні послуги з проведення періодичного технічного обслуговування.

Після закінчення строку служби можливе використання виробу за призначенням, якщо його стан відповідає вимогам безпеки і виріб не втратив свої функціональні властивості. Висновок видається уповноваженими сервісними центрами ТМ "ТЕКНМАНН".

## 6 ПОТОЧНИЙ РЕМОНТ СКЛАДОВИХ ЧАСТИН ВИРОБУ

### 6.1 Усунення наслідків відмов і пошкоджень

Перелік можливих несправностей і методів їх усунення наведено в таблиці 1.

Таблиця 1

Несправність	Імовірна причина несправності	Дії по усуненню
При ввімкненні виробу електродвигун не працює	Немає напруги в електромережі	Перевірте напругу в електромережі
	Несправний вимикач	Зверніться в сервісний центр для ремонту або заміни
	Обрив шнура електроживлення або монтажних проводів	Зверніться в сервісний центр для ремонту або заміни
	Обрив в обмотці ротора або статора	Зверніться в сервісний центр для ремонту
	Повний знос щіток	Зверніться в сервісний центр для заміни
Круговий вогонь на колекторі ротора	Несправність в обмотці ротора	Зверніться в сервісний центр для ремонту
	Знос або «зависання» щіток	Зверніться в сервісний центр для заміни
Ножовий барабан не розвиває повних обертів (не працює на повну потужність)	Низька напруга електромережі	Перевірте напругу в електромережі
	Знос щіток	Зверніться в сервісний центр для заміни
	Міжвиткове замикання, обрив в обмотці ротора	Зверніться в сервісний центр для ремонту або заміни
	Несправний вимикач	Зверніться в сервісний центр для ремонту або заміни
	Прослизання ременя	Зверніться в сервісний центр для ремонту
Ножовий барабан зупинився при роботі	Повний знос щіток	Зверніться в сервісний центр для заміни
	Розрив привідного ременя	Зверніться в сервісний центр для заміни
Електродвигун перегріввається	Інтенсивний режим роботи, робота з максимальним навантаженням	Змініть режим роботи, знизьте навантаження
	Висока температура навколишнього середовища, слабка вентиляція, засмічені вентиляційні отвори	Прийміть заходи до зниження температури, поліпшення вентиляції, зробіть очищення вентиляційних отворів
	Тривала робота при максимальній глибині стругання	Знизьте навантаження, зменшіть час роботи
	«Згорів» двигун або обрив в обмотці двигуна	Зверніться в сервісний центр для ремонту

**6.2** Ремонт виробу повинен проводитися спеціалізованим підрозділом в гарантійних сервісних центрах (перелік та контактні дані сервісних центрів зазначені у Додатку № 1 Інструкції з експлуатації).

## 7 СТРОК СЛУЖБИ, ЗБЕРІГАННЯ, ТРАНСПОРТУВАННЯ

**7.1** Строк служби виробу становить 3 роки.

Зазначений строк служби дійсний при дотриманні споживачем вимог Інструкції з експлуатації (технічного паспорта). Дата виробництва вказана на табличці виробу.

**7.2** Виріб, очищений від пилу і бруду, повинен зберігатися в пакуванні підприємства-виробника в сухих провітрюваних приміщеннях при температурі навколишнього середовища від мінус 5 °С до плюс 40 °С з відносною вологістю повітря не більше 80% і відсутністю прямого впливу атмосферних опадів. Заводське пакування рекомендується зберігати до закінчення гарантійного строку експлуатації виробу.

**7.3** Транспортування виробу проводиться транспортними пакетами в захищеному від атмосферних опадів стані, відповідно до правил перевезення вантажів, що діють на транспорті даного виду.

## 8 ГАРАНТІЇ ВИРОБНИКА (ПОСТАЧАЛЬНИКА)

**8.1** Гарантійний строк (гарантійний термін) експлуатації виробу дивіться у Гарантійному талоні. Претензії від споживачів на території України приймає ТОВ «ТЕКМАН» за адресою: 02140, м. Київ, проспект Миколи Бажана, 30, контактний телефон: 0 800 330 432.

**8.2** При покупці виробу:

- повинен бути правильно оформлений Гарантійний талон (стояти печатка або штамп з реквізитами організації, яка реалізувала виріб, дата продажу, підпис продавця, найменування моделі виробу, серійний номер виробу);
- переконатися в тому, що серійний номер виробу відповідає номеру, вказаному в Гарантійному талоні;
- перевірити наявність пломб на виробі (якщо вони передбачені виробником);
- перевірити комплектність і працездатність виробу, а також зробити огляд на предмет зовнішніх пошкоджень, тріщин, сколів.

Кожен виріб комплектується фірмовим гарантійним талоном ТМ «ТЕКМАН». При відсутності в гарантійному талоні дати продажу або підпису (печатки) продавця, гарантійний строк обчислюється з дати виготовлення виробу.

**8.3** У випадку виходу з ладу виробу протягом гарантійного строку експлуатації з вини заводу-виробника власник має право на безкоштовний ремонт.

Для гарантійного ремонту власнику необхідно звернутися в сервісний центр з виробом та повністю і правильно заповненим гарантійним талоном (заповнюється під час покупки виробу). Задоволення претензій споживачів на території України здійснюється відповідно до Закону України «Про захист прав споживачів».

При гарантійному ремонті строк гарантії інструмента продовжується на час його ремонту. Гарантійне і післягарантійне обслуговування електроінструменту ТМ «ТЕКМАН» на території України проводиться в сервісних центрах, перелік та контактні дані яких вказані у Додатку № 1 Інструкції з експлуатації.



**УВАГА! Перелік сервісних центрів може бути змінений. Актуальну інформацію про контактні дані сервісних центрів на території України Ви можете дізнатись за телефоном 0 800 330 432 або на сайті [tekhmann.com](http://tekhmann.com)**

**8.4** Короткий перелік випадків, при яких ремонт є або не є гарантійним, дивіться на сайті [tekhmann.com](http://tekhmann.com).

**8.5** Гарантія не поширюється:

- на частини і деталі, що швидко зношуються (електрощітки двигуна, гумові ущільнення, сальники тощо), а також на змінні приналежності і комплектуючі (насадки, фільтри, ключі тощо);

- на виробі з повним природнім зносом (вироблення ресурсу, сильне внутрішнє і зовнішнє забруднення);
- на виробі з видаленим, стертим або зміненим серійним номером виробу;
- на виробі з несправностями, викликаними дією форс-мажорної ситуації (нещасний випадок, пожежа, повінь, удар блискавки тощо);
- на виробі, які експлуатувались з використанням знаряддя та витратних матеріалів, не рекомендованих або не схвалених виробником (постачальником);
- на виробі, які розбиралися або ремонтувалися протягом гарантійного строку самостійно, або із залученням третіх осіб, не уповноважених виробником (постачальником) на проведення гарантійного ремонту.



**УВАГА! Забороняється вносити в конструкцію виробу зміни і проводити доопрацювання, не передбачені заводом-виробником.**

## 9 ТЕХНІЧНИЙ ПАСПОРТ

9.1 Рубанок електричний **TP-82/1050 S** призначений для стругання пиломатеріалів з деревини різних порід з можливістю регулювання глибини стругання до 3 мм, а також для зняття фасок і здійснення вибірки («фальца», «чверті») по торцю, глибиною до 15 мм при виконанні столярних робіт під час виготовлення дерев'яних конструкцій, в тому числі для будівництва і ремонтних робіт у побутових умовах. Передбачене встановлення на опорну платформу для роботи рубанком стаціонарно в перевернутому стані.

9.2 Виріб повинен експлуатуватися в інтервалі робочих температур від мінус 5 °С до плюс 40 °С з відносною вологістю повітря не більше 80% і відсутністю прямої дії атмосферних опадів та надмірної запиленості повітря.

Електроживлення виробу здійснюється від однофазної мережі змінного струму напругою 220 ±10% В, частотою 50 Гц. Виріб має подвійну ізоляцію, додаткові діелектричні засоби індивідуального захисту і заземлення не обов'язкові.

9.3 У зв'язку з постійною роботою над вдосконаленням моделі виробник залишає за собою право вносити в конструкцію незначні зміни, які не відображені в Інструкції з експлуатації (Технічному паспорті) і не впливають на ефективну і безпечну роботу інструменту. Використані у цій інструкції ілюстрації та параметри не можуть бути підставою для претензій.

Основні технічні характеристики рубанка ручного електричного **TP-82/1050 S** наведені у таблиці 2.

Таблиця 2

Найменування параметра	Значення
Максимальна потужність двигуна, Вт	1050
Максимальний струм, А	5
Номінальна змінна напруга, В	220
Номінальна частота струму, Гц	50
Тип електродвигуна	Однофазний колекторний з подвійною ізоляцією
Клас виробу із захисту від ураження електрострумом	II
Максимальна ширина стругання в один прохід, мм	82
Максимальна глибина стругання в один прохід, мм	3
Глибина вибірки фальцю (чверті), мм	0-15
Швидкість обертання барабану, об/хв	13000
Максимальний рівень шуму, що коливається та переривається, дБ	110
Максимальний рівень віброприскорення на рукояті	не більше 0,1 м/с <sup>2</sup> (50 дБ)
Максимальний рівень віброшвидкості на рукояті	не більше 0,2 м/с (92 дБ)
Вага нетто/брутто, кг	5,5 / 3,8

Гарантійний строк (гарантійний термін) експлуатації виробу дивиться у Гарантійному талоні. Дата виготовлення вказана на таблиці виробу.

Постачальник: ТОВ «ТЕКМАН», 02140, м. Київ, проспект Миколи Бажана, 30, контактний телефон: 0 800 330 432. Виробник та його адреса вказані в сертифікаті

відповідності та (або) деклараціях відповідності технічним регламентам та пакування виробу. Строк служби виробу становить 3 роки з моменту придбання. Термін придатності 10 років. Гарантійний термін зберігання 10 років. Умови зберігання: зберігати в сухому місці, захищеному від впливу вологи і прямих сонячних променів, при температурі від мінус 5 °С до плюс 40 °С з відносною вологістю повітря не більше 80% і відсутністю прямої дії атмосферних опадів.

Правила та умови ефективного і безпечного використання виробу вказані в Інструкції з експлуатації. Виріб не містить шкідливих для здоров'я речовин. Претензії споживачів на території України приймає ТОВ «ТЕКМАН».

Ремонт і технічне обслуговування необхідно здійснювати в авторизованих сервісних центрах ТОВ «ТЕКМАН», зазначених у Додатку № 1 до Інструкції з експлуатації (довідкова інформація: 0 800 330 432).

Вироби ТМ "ТЕКНМАН" відповідають вимогам стандартів і технічних умов, вказаним у сертифікатах відповідності та (або) деклараціях відповідності технічним регламентам.

Виріб, який відслужив свій строк, знаряддя та пакування слід здавати на екологічно чисту утилізацію (рециркуляцію) відходів.

## 10 КОМПЛЕКТНІСТЬ

Комплектність виробу вказана в Таблиці 3.

Таблиця 3

Найменування	Кількість, од.
Рубанок електричний <b>TP-82/1050 S</b>	1
Боковий лінійний упор	1
Обмежувач глибини стругання вибірки(чверті, «фальцю»)»	1
Комплект для стаціонарного використання (платформи із стійками, кріпильними елементами, пластиковою захисною засувою ножів)	1
Мішок для збору тирси (варіантна комплектація)	1
Ключ гайковий	1
Інструкція з експлуатації	1
Гарантійний талон	1
Додаток № 1 (Список сервісних центрів)	1
Пакувальна коробка	1

Виробник залишає за собою право на внесення змін у технічні характеристики та комплектацію виробу без попереднього повідомлення.

## 11 УТИЛІЗАЦІЯ

Не викидайте виріб, знаряддя та пакування разом із побутовим сміттям. Виріб, який відслужив свій строк, слід здавати на екологічно чисту утилізацію (рециркуляцію) відходів на підприємства, що відповідають умовам екологічної безпеки.



**УВАГА!** Ремонт, модифікація і перевірка електроінструментів ТМ "ТЕКНМАН" повинні виконуватися тільки в авторизованих сервісних центрах ТМ "ТЕКНМАН". Під час використання або техобслуговуванні інструменту завжди слідкуйте за виконанням усіх правил та норм безпеки.











**Ексклюзивний представник ТМ "ТЕКМАН" в Україні ТОВ «ТЕКМАН»:**

02140, м. Київ, проспект Миколи Бажана, 30,  
контактний телефон: 0 800 330 432.

**tekhmann.com**

**Представництва:**

- м. Київ, проспект Бажана, 30, тел.: 0 800 330 432
- м. Дніпро, вул. В. Моссаковського, 1А, тел.: (056) 375-43-22
- м. Львів, вул. Зелена, 238, тел.: (032) 242-41-75, (032) 242-41-76
- м. Черкаси, вул. Громова, 138, склад №7, тел.: (0472) 38-43-82, (067) 588-90-35
- м. Миколаїв, вул. Космонавтів, 81, тел.: (067) 622-33-51
- м. Харків, вул. Шевченко, 24а, тел.: (067) 565-42-65
- м. Одеса, тел.: (098) 160-87-54

## **ОФИЦИАЛЬНЫЙ ДИЛЕР В УКРАИНЕ:**

[storgom.ua](https://storgom.ua)

### **ГРАФИК РАБОТЫ:**

Пн. – Пт.: с 8:30 по 18:30

Сб.: с 09:00 по 16:00

Вс.: с 10:00 по 16:00

### **КОНТАКТЫ:**

+38 (044) 360-46-77

+38 (066) 77-395-77

+38 (097) 77-236-77

+38 (093) 360-46-77

Детальное описание товара:

<https://storgom.ua/product/tekhmann-998561.html>

Другие товары: <https://storgom.ua/elektrorubanki.html>