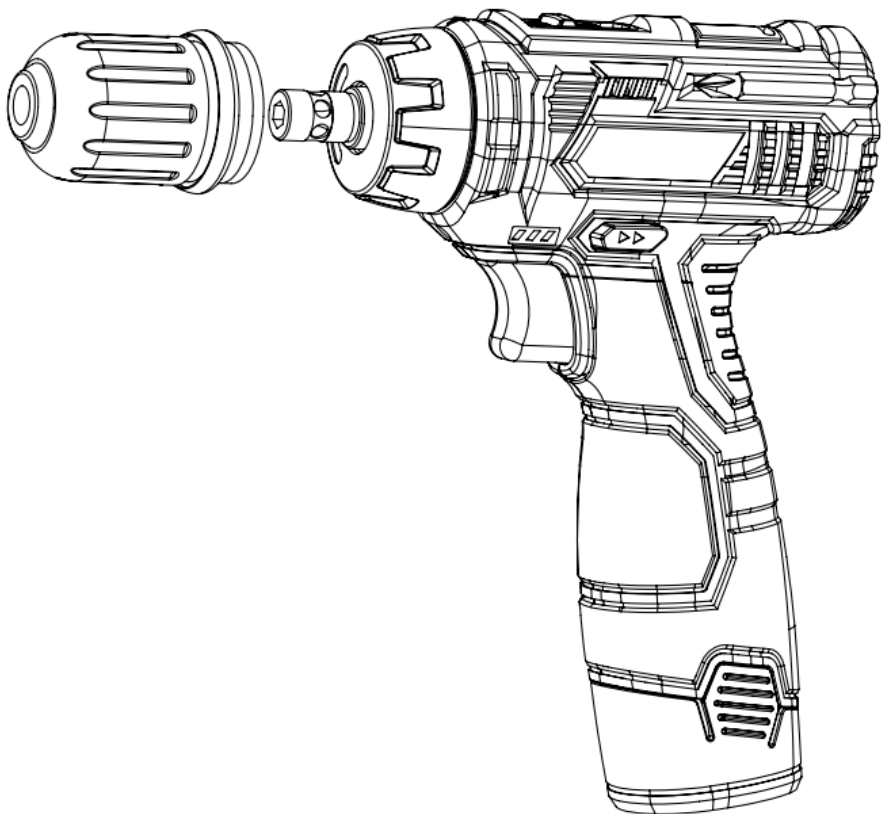


TCD-12 S2 BS Kit

ШУРУПОВЕРТ АКУМУЛЯТОРНИЙ



ЗМІСТ

Вступ.....	3
1. Заходи безпеки	3
2. Опис і робота виробу	7
3. Підготовка виробу до використання.....	8
4. Використання виробу.....	10
5. Технічне обслуговування виробу	11
6. Поточний ремонт складових частин виробу	13
7. Строк служби, зберігання, транспортування	13
8. Гарантії виробника (постачальника)	13
9. Технічний паспорт.....	14
10. Комплектність.....	15
11. Утилізація	15

ІНСТРУКЦІЯ З ЕКСПЛУАТАЦІЇ (копія оригіналу)

УВАГА!

ШАНОВНИЙ ПОКУПЕЦЬ!

Вдячні Вам за придбання даної моделі електроінструменту торгової марки "ТЕКНМАНН". Ця модель поєднує в собі сучасні конструктивні рішення для збільшення ресурсу роботи, продуктивності і надійності інструменту, а також для його безпечного використання. Ми впевнені, що продукція торгової марки "ТЕКНМАНН" буде Вашим помічником довгі роки.

При передачі виробу під час покупки шурупверта акумуляторного **TCD-12 S2 BS Kit** (далі - виріб) вимагайте перевірки його працездатності пробним пуском і перевірки відповідності комплектності (розділ «Комплектність» Інструкція з експлуатації).


Перед використанням виробом уважно вивчіть Інструкцію з експлуатації (Технічний паспорт) та дотримуйтесь заходів безпеки.

Переконайтеся, що Гарантійний талон повністю і правильно заповнений.

В процесі користування виробом дотримуйтесь вимог Інструкції з експлуатації (Технічного паспорту).

ВСТУП

Шурупверт акумуляторний **TCD-12 S2 BS Kit** застосовується для механізації монтажних, складальних, оздоблювальних робіт при будівництві, при виконанні слюсарних, столярних, меблевих робіт з використанням нарізних з'єднань шурупами, гвинтами, при свердлінні матеріалів та інших робіт з використанням швидкісного обертання (шліфування, полірування, перемішування фарб тощо). Використаний у конструкції безколекторний двигун практично виключає іскріння при роботі виробу, збільшує час роботи від однієї зарядки батареї та зменшує обсяг періодичного техобслуговування, оскільки не потребує періодичної заміни графітових щіток. Швидкозмінний ручний свердлильний патрон системи DFR дозволяє оперативну зміну насадок та самого патрона. Комплект виробу з широкою гаммою змінних насадок у компактному кейсі дозволяє виконувати цілий спектр операцій та зручне зберігання. Виріб призначений для роботи в побутових умовах з максимальним рівнем мобільності «без проводів».

Знак  у маркуванні означає наявність в конструкції частини виробу (зарядного пристрою) подвійної ізоляції (клас II), заземлювати його при роботі не обов'язково.

Уважно вивчіть цю Інструкцію з експлуатації, в тому числі розділ «Заходи безпеки». Тільки таким чином Ви зможете навчитися правильно поводитися з виробом і уникнете помилок та небезпечних ситуацій.



УВАГА! Порушення вимог техніки безпеки може стати причиною ураження електричним струмом, пожежі та важких травм. Пам'ятайте – Ваша безпека, в першу чергу, Ваша відповідальність!

1 ЗАХОДИ БЕЗПЕКИ

1.1 Загальні вимоги безпеки



Попередження! Перед використанням виробу повинні бути вжиті всі необхідні заходи безпеки для зменшення ризику займання, ураження електричним струмом, пошкодження корпусу та деталей виробу. Ці запобіжні заходи викладені нижче. Уважно прочитайте всі вказівки і збережіть їх.

1.1.1 Шурупверт акумуляторний належить до класу ручних механізованих інструментів з вмонтованим електричним двигуном живленням від швидкозмінної літій-іонної акумуляторної батареї з напругою 20 В, на які поширюються вимоги правил безпечної експлуатації інструментів та пристосувань, правил безпечної експлуатації електроустановок, правил пожежної безпеки (особливо при роботах в зонах з можливими випарами легкозаймистих ПММ - паливно-мастильних матеріалів). Перед експлуатацією необхідно уважно ознайомитися з цією Інструкцією з експлуатації і дотримуватися її вимог для запобігання дії виникаючих небезпечних факторів – рухомих деталей,

шуму, вібрації, електричного струму з небезпечною напругою, пожежонебезпечності, небезпека висоти при відповідних роботах, наявності в повітрі робочої зони пилу.

1.1.2 Використовувати виріб необхідно виключно за призначенням, згідно вимог цієї Інструкції, з дбайливим ставленням до виробу, своєчасно виконуючи заходи технічного обслуговування.

1.1.3 Під час роботи з виробом необхідно обов'язково використовувати засоби індивідуального захисту (ЗІЗ): засоби захисту очей – окуляри або щиток; засоби захисту від шуму; засоби захисту органів дихання – респіраторні маски; робочий костюм в комплекті з взуттям та головним убором; засоби зниження впливу вібрації на користувача – товсті рукавички; засоби страхування при роботах на висоті – монтажні пояс та каска, надійні ріштування. Всі ЗІЗ повинні бути підібрані за розмірами, одяг припасований до тіла без вільних кінцівок.

1.1.4 Під час експлуатації виробу необхідно виконувати правила пожежної безпеки:

- виконувати вимоги улаштування тимчасових електромереж, запобігаючи випадків появи електричних іскор та підвищення температури на контактах, в проводах, в електроприладах;
- забороняється робота виробу в атмосфері випарів легкозаймистих ПММ, оскільки при роботі можливе утворення іскор на контактах та при роботі кінцевих змінних насадок.

1.1.5 Під час експлуатації виробу необхідно виконувати правила безпечної експлуатації механізованих пристроїв з вмонтованим електродвигуном:

- щоразу до початку роботи виконувати технічний огляд і перевірку справності агрегатів та деталей виробу відповідно розділу «Підготовка до роботи» цієї Інструкції, експлуатувати несправний виріб забороняється;

- допоміжні переходи по регулюванню параметрів обробки, заміні заготовки або змінних інструментів здійснювати тільки з непрацюючим двигуном;
- до початку роботи оглянути та звільнити робоче місце, шляхи евакуації від будь яких перешкод;

- не починати роботу з виробом в стані втоми, під дією алкоголю, ліків та продуктів, які можуть погіршити увагу і швидкість реакції;

- перед пуском двигуна обирати стійке положення;

- під час роботи не дозволяти знаходження в небезпечній зоні сторонніх осіб, дітей, тварин;

- не піддавати виріб ударам, перевантаженням (довготривала та інтенсивна робота);

- не використовувати для роботи виріб з ознаками несправності, помітними зовнішніми пошкодженнями, особливо захисних кожухів і рукояток;

- забезпечити достатній обмін повітря на робочому місці;

- підтримувати достатній рівень освітлення на робочому місці;

- ніколи не класти виріб на тимчасові опори та не переносити між робочими місцями з працюючим двигуном;

- не піддавати виріб значним механічним навантаженням або вібраціям;

- захищати виріб та акумулятор від дії електромагнітних, електростатичних полів, екстремальних температур, прямих сонячних променів та вологи;

- при внесенні виробу з холоду в тепле приміщення, витримати його не менше 2-х годин в тарі для видалення конденсату, після чого виріб можна під'єднати до електромережі;

- під час роботи не накривати вентиляційні отвори виробу, не розташовувати виріб в закритих шафах та слідкувати за наявністю нормального рівня вентиляції навколо виробу;

- стежити за полярністю підключення акумулятора та зарядного пристрою;

- не залишати працюючий виріб без нагляду і періодично контролювати на дотик температуру його поверхню;

- після заряджання не залишати виріб під'єднаним до акумуляторної батареї або до мережі без навантаження;

- не перевищувати розрахований час заряджання акумуляторної батареї та не заряджати батареї, які вийшли з ладу і не сприймають заряд;

- не пробувати розібрати акумуляторну батарею – складові речовини можуть бути токсичними та самозаймистими. У випадку саморозгерметизації акумуляторів використовувати гумові рукавички та тару з негорючих матеріалів;

- не припускати короткого замкнення контактів акумуляторів та не кидати їх у вогонь – це вибухонебезпечно;

- після закінчення заряджання акумулятора від'єднати зарядний пристрій від електромережі, підготовляти комплект виробу до зберігання згідно з цією інструкцією та класти в спеціально приготоване місце. Діти не повинні мати доступ до виробу.

1.1.6 Користувач повинен усвідомлювати небезпеки електричного струму. Під час розряду, електрострум створює на організм людини біологічну, електролітичну та термічну дії.

Біологічна дія призводить до порушень клітин організму, що спричиняє судомні скорочення м'язів, порушення нервових функцій, роботи органів дихання і кровообігу. При цьому можуть спостерігатися втрата свідомості, розлад мови.

Електролітична дія призводить до електролізу плазми крові та інших рідин тіла, що може привести до порушення їх фізико-хімічного складу і біологічних властивостей.

Термічна дія електричного струму супроводжується опіками окремих ділянок тіла і перегрівом окремих внутрішніх органів, викликаючи в них різні функціональні розлади і ушкодження.

Вражаюча дія електричного струму на організм людини залежить від багатьох факторів.

Користувач повинен володіти і вміти застосовувати методи оживлення (штучне дихання та непрямий масаж серця) постраждалих від ураження електричним струмом.

1.1.7 Користувач повинен забезпечувати електробезпеку використанням справних складових електромережі:

- ізоляції струмоведучих частин, в тому числі захист від доступу вологи;
- огороження струмоведучих частин доступних для дотику;
- пристроїв захисного блокування, відключення, диференційних реле та подібних;
- подовжувачів електромережі для роботи поза приміщеннями у вологозахисному виконанні.

1.1.8 Вимоги безпеки під час роботи на висоті:

- роботи на висоті понад 1,5 м можуть виконуватись тільки за умови відсутності медичних протипоказань у працівника;
- до початку робіт на висоті подбати про захист від основних небезпечних факторів - падіння працівника або предметів, для чого обирати надійні опори, засоби підйому, страхування від падіння, одягнути на голову захисну каску;
- роботи на висоті виконувати з особливою уважністю та обережністю.



УВАГА! Щоб уникнути травм використовуйте тільки ті знаряддя або пристрої, які вказані в інструкціях по експлуатації або в каталогах ТМ "ТЕКHMANN".

1.1.9 Ремонт виробу повинен здійснюватися винятково в уповноваженому сервісному центрі з використанням оригінальних запасних частин. В іншому випадку можливе нанесення серйозної шкоди здоров'ю користувача.

1.1.10 Гігієнічні вимоги.

Під час користування виробом необхідно пам'ятати, що в конструкції використовуються консерваційні і робочі мастильні та інші матеріали, які не можна вважати безпечними для здоров'я при потрапінні в організм. Це стосується і відходів (пил, стружка, дрібні часточки тощо) матеріалів, які оброблюються виробом. Кожен користувач повинен обов'язково виконувати заходи гігієни:

- використовувати рекомендовані в цій інструкції з експлуатації ЗІЗ;
- не припускати контактів виробу з харчовими продуктами;
- після виконання робіт з виробом обов'язково мити руки, по можливості приймати душ із миючими засобами, а сам виріб і робоче місце чистити від бруду та звільняти від відходів.

1.2 Спеціальні вимоги безпеки

1.2.1 Вимоги безпеки до початку роботи з виробом:

- до самостійної роботи з виробом можуть бути допущені лише особи, які засвоїли вимоги безпеки та правила експлуатації, які наведені в цій інструкції;
- для роботи з даним виробом обирати акумуляторні батареї та відповідні зарядні пристрої торгової марки "ТЕКHMANN";
- переконайтеся, що на виробі є заводська маркувальна табличка з основними технічними даними. Якщо маркувальна табличка відсутня, слід звернутися до постачальника. Не використовуйте для роботи виріб без маркувальної таблички;
- потужність і технічні можливості виробу повинні відповідати майбутньому завданню. Не використовуйте у виробничих професійних цілях виріб, призначений для робіт в побуті;
- зарядний пристрій має достатній рівень електробезпеки для роботи в нормальних умовах без підключення заземлення, тому забороняється втручатись в його конструкцію для самостійного підключення заземлення;
- при внесенні виробу з холоду в тепле приміщення, необхідно його витримати в тарі не менше 2-х годин для видалення конденсату. Після цього виріб можна підключати до електромережі;
- не використовувати виріб у вибухонебезпечних зонах, в умовах впливу крапель і бризок, на

відкритих майданчиків під час снігопаду та дощу;

- за необхідності підключення зарядного пристрою на вулиці через мережевий подовжувач, останній повинен бути у вологозахисному виконанні;
- перед початком робіт необхідно перевіряти змінні кінцеві інструменти на наявність пошкоджень, цілісність та знос ріжучих поверхонь. Пошкоджений змінний інструмент необхідно замінити;
- надійно закріплювати змінні кінцеві інструменти;
- слідкуйте, щоб ручні ключі які використовуються при затягуванні і позиціонування змінних насадок не залишилися на виробі. Візьміть за правило до ввімкнення електроінструменту перевірити, чи всі ключі вийняті з нього.

1.2.2 Вимоги безпеки під час роботи з виробом:

- підключати до електромережі зарядний пристрій тільки перед зарядженням;
- під'єднувати акумуляторну батарею безпосередньо перед виконанням робіт тільки при вимкненому перемикачі «Увімк/Вимк» виробу;
- від'єднувати батарею при зміні кінцевого інструменту, при перерві в роботі, після закінчення роботи;
- відключати виріб вимикачем при раптовій зупинці (зникнення напруги в електромережі, перевантаження електродвигуна);
- при роботі обов'язково користуватися засобами індивідуального захисту;
- роботи виробом в зонах прокладки мереж трубопроводів або кабелів слід виконувати після їх попереднього відключення;
- під час робіт з утворенням пилу, забезпечуйте нормальний рівень вентиляції на робочому місці, використовуйте відповідне обладнання для відведення пилу і бруду, якщо це можливо або передбачено конструкцією, в інших випадках користуйтеся засобами індивідуального захисту органів дихання;
- під час роботи не докладайте надмірних робочих зусиль, оскільки це перевантажує механізм, знижує продуктивність, підвищує імовірність аварій і відмов та підсилює негативний вплив вібрації на користувача;
- використовувати змінні кінцеві інструменти, призначені тільки для даного виду робіт;
- у жодному разі не вклучати виріб, якщо він торкається сторонніх предметів;
- берегти виріб від впливу зовнішніх джерел тепла, хімічно активних речовин, та не використовувати в приміщеннях з наявністю подібних факторів;
- особливу увагу приділяти контролю надійності кріплення рухомих кінцевих робочих інструментів, рухомих затискних пристроїв, цілісності корпусу з діелектричного пластику та деталей електричного тракту з мережею небезпечного струму 220 В (перемикачів, проводів, вилок, розеток);
- не торкатися змінних кінцевих інструментів під час роботи;
- завжди тримати виріб двома руками за рукоятки;
- не передавати виріб особам, які не мають права користування ним;
- не перевантажувати виріб тривалою роботою з максимальною потужністю;
- використовувати виріб тільки з аксесуарами і запасними частинами, дозволеними підприємством-виробником. Використання ЗІП від виробника гарантує надійну роботу;
- забороняється експлуатувати виріб з приставних сходів;
- забороняється експлуатувати виріб при виникненні під час роботи хоча б однієї з таких несправностей:
 - 1) Пошкодження вилки або шнура електроживлення зарядного пристрою.
 - 2) Несправний вимикач або його нечітка робота.
 - 3) Іскріння на контактах електросхеми.
 - 4) Витікання мастила з редуктора.
 - 5) Швидкість обертання падає до ненормальної величини.
 - 6) Корпус виробу перегрівається.
 - 7) Поява диму або запаху горілої ізоляції;
 - 8) Пошкодження змінних кінцевих інструментів;
 - 9) Поломка або поява тріщин на корпусних деталях, рукоятках.
 - 10) Ненадійне кріплення змінного акумулятора.

1.2.3 Вимоги безпеки по закінченню роботи:

- після закінченні роботи виріб має бути очищений від пилу і бруду при цьому слід використовувати тільки миючі засоби, які не агресивні до деталей виробу;
- зберігати виріб при температурі від плюс 5 °С до плюс 40 °С з відносною вологістю не більше 80 %;

- при зберіганні виробу у приміщенні необхідно забезпечити нейтральне середовище, яке не руйнує метали та ізоляцію.

1.3 Вимоги безпеки в аварійних ситуаціях

1.3.1 У випадку виникнення аварійних ситуацій (несподівана відмова виробу або кінцевих змінних насадок під час виконання роботи, поява диму на агрегатах, займання виробу, припинення електропостачання, отримання сигналу про можливе наближення природних або техногенних катаклізмів):

- припинити роботи;
- повідомити, за необхідності, спецпідрозділи (пожежний, медичний, екологічний, спеціальний аварійний);
- вжити заходів до евакуації людей і матеріальних цінностей (за необхідності);
- почати ліквідацію наслідків аварії первинними засобами до прибуття спецпідрозділів, якщо такі отримали виклик і до їх прибуття виставити пости, що обмежують доступ сторонніх у небезпечну зону;
- надати долікарську допомогу постраждалим у випадку їх наявності.

1.3.2 При нещасному випадку з травмуванням, постраждалих перемістити в безпечне місце, викликати швидку медичну допомогу і надати долікарську допомогу. Місце події захистити і зберегти недоторканим для роботи комісії з розслідування причин нещасного випадку.

2 ОПИС І РОБОТА ВИРОБУ

2.1 Склад виробу

Зовнішній вигляд шуруповерта акумуляторного **TCD-12 S2 BS Kit** показаний на рисунку 1

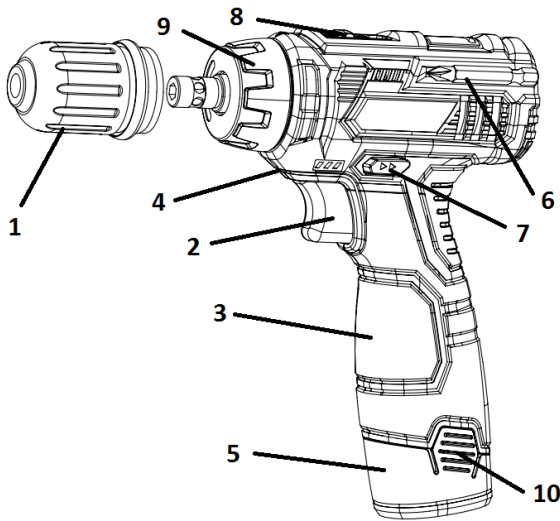


Рисунок 1

1. Швидкозмінний ручний свердлильний патрон системи DFR
2. Куркова клавіша «Увімк/Вимк»/регулювання швидкості обертання патрона
3. Основна рукоятка
4. Світлодіодне підсвічування робочої зони
5. Змінна акумуляторна батарея
6. Гнізда для змінних насадок
7. Перемикач напрямку обертання (реверс)
8. Клавіша вибору швидкісного режиму (закручування/викручування (I), свердління (II))
9. Кільце-регулятор вибору крутного моменту/функції свердління
10. Клавіша фіксації акумулятора

2.2 Опис конструкції і принцип дії

2.2.1 В пластиковому корпусі виробу змонтовані: безколекторний двигун постійного струму 12 В, планетарний редуктор з функцією фіксації валу під час зупинки та запобіжною пружинною муфти регулювання крутного моменту з кульковим кільцем-регулятором (9). На вихідний вал (шпіндель) встановлений 3-х кулачковий швидкозатискний ручний свердильний патрон (1) з системою фіксації типу DFR, яка дозволяє швидко замінити патрона. В рукояті змонтовані перемикач напрямку обертання (7), курковий вимикач-регулятор швидкості (2), від'ємна акумуляторна батарея (5). Світлодіодне підсвічування робочої зони (4) вмикається одночасно з робочим режимом або клавішею (2) при нейтральному положенні перемикача (7), коли робочий режим заблокований. Клавіша (8) дозволяє обрати режим для свердління (друга швидкість) або закручування/відкручування метизів з обраним крутним моментом (перша швидкість). Безколекторний двигун постійного струму керується електронною платою та сенсором кутового положення ротора.

Електрична частина виробу складається з безколекторного електродвигуна, електронних вимикачів-регуляторів, системи підсвічування, з'єднувальних проводів і змінної акумуляторної батареї з зарядним пристроєм від мережі змінного струму 220 В.

2.2.2 Робота виробу побудована по принципу дії дрелів з регульованим крутним моментом, що дозволяє механізувати складальні операції з нарізними з'єднаннями шурупами, гвинтами та свердління отворів. Використані в конструкції можливості потужного безколекторного двигуна з автономним приводом від акумуляторної батареї, регулювання крутного моменту, швидкості обертання дозволяють значно зменшити габарити і вагу виробу, підвищити час роботи від одного заряду батареї до 30%, розширити сферу застосування за рахунок мобільності при виконанні складних завдань, підвищити рівень безпеки за рахунок позбавлення іскріння на колекторі та зменшити обсяг періодичного технічного обслуговування у зв'язку з виключенням необхідності заміни графітових щіток. Живлення виробу під час роботи забезпечує швидкозмінна літій-іонна акумуляторна батарея без «ефекту пам'яті». Електронний регулятор швидкості забезпечує миттєву зупинку двигуна без вибігу. Патрон виробу з ручним затягуванням без ключа дозволяє використовувати змінні інструменти з циліндричним та багатограним хвостовиком.

Увімкнення та вимкнення виробу здійснюється курковою клавішею (2) вимикача/регулятора швидкості обертання патрону разом з одночасним увімкненням/вимкненням LED-підсвічування. Вбудований у вимикач електронний регулятор забезпечує регулювання швидкості обертання патрону залежно від положення клавіші (2). Максимальна швидкість обертання відповідає максимальному «ходу» клавіші вимикача в рукоятку. Перемикач реверсу (напряму обертання шпинделя) (7) дозволяє обирати напрямку обертання патрона при виконанні операцій закручування/відкручування шурупів і гвинтів.



УВАГА! Перемикач напрямку обертання виконуйте тільки після вимкнення виробу та повної зупинки рухомих деталей. Проміжне положення перемикача реверсу блокує клавішу вимикача.

Забезпечення моменту затягування гвинтів (саморізів) здійснюється запобіжною пружинною муфтою. Задане значення виставляється за допомогою кільця регулятора моменту затягування (9) по міткам на корпусі. На кільці муфти позначене положення для режиму свердління.

Перед вибором крутного моменту необхідно переконатися, що вимикач (2) не нажаний (знаходиться у позиції «Вимк») і патрон не обертається.

В якості змінного інструменту у виробі використовуються свердла для утворення отворів в дереві та інших будівельних матеріалах або викрутні насадки (біти) для закручування/відкручування нарізних метизів (шурупів, саморізів тощо). Приємним додатком є наявність у корпусі спеціальних гнізд (6) для міжопераційного зберігання змінних насадок.

2.2.3 У зв'язку з постійним вдосконаленням, виріб може мати незначні відмінності від опису та рисунків, які не погіршують його експлуатаційні характеристики.

3 ПІДГОТОВКА ВИРОБУ ДО ВИКОРИСТАННЯ



УВАГА! Забороняється починати роботу з виробом, не виконавши вимог з техніки безпеки, зазначених у розділі «Заходи безпеки» цієї Інструкції з експлуатації.

3.1 Після транспортування виробу у зимових умовах, перед увімкненням у теплом приміщенні, його необхідно витримати в тарі при кімнатній температурі не менше двох годин до повного зникнення вологи (конденсату) на ньому.

3.2 Процес зарядки акумуляторної батареї



УВАГА! Перед першим використанням виробу акумуляторну батарею слід повністю зарядити. Переконайтеся, що напруга та сила струму заряджання на зарядному пристрої співпадає з напругою акумуляторної батареї. Зарядний пристрій спеціально призначений для літій-іонної (Li-ion) батареї даного виробу. Не використовуйте інші зарядні пристрої для заряджання батареї виробу. Літій-іонна батарея не має ефекту пам'яті та має низький струм саморозряду.

Якщо акумуляторна батарея розряджена (або використовується вперше), зарядіть батарею наступним чином:

- підключіть зарядний пристрій (ЗП) вилюком до мережевої розетки 220 В, 50 Гц, при цьому червоний індикатор ЗП повинен засвітитися;
- залежно від комплектації, – встановіть батарею в контактне гніздо зарядного пристрою до фіксації або під'єднайте до неї штекер ЗП;



УВАГА! Зарядний пристрій передбачає під'єднання батареї по аналогії з рукояткою виробу – слідкуйте за полярністю та наявністю електричного контакту, щоб уникнути можливих проблем.

- після з'єднання батареї з зарядним пристроєм – почнеться процес заряджання, при цьому світлодіод червоного кольору на ЗП почне блимати (зелений індикатор вимкнений);
- приблизно через 1...1,5 години заряджання червоний індикатор ЗП згасне і засвітиться зелений, який показує, що процес заряджання закінчений – акумуляторна батарея повністю заряджена.



УВАГА! Алгоритм світіння світлодіодів зарядного пристрою в процесі заряджання може бути іншим через застосування різновидів зарядних пристроїв, призначених для заряджання акумуляторних батарей цього виробу.



УВАГА! При перших заряджаннях акумуляторної батареї потрібно більше часу заряджання для досягнення повної ємності батареї. Час заряджання батареї може змінюватися в залежності від температури навколишнього середовища.



УВАГА! Після закінчення зарядження, від'єднайте зарядний пристрій від мережі та від'єднайте батарею.



УВАГА! Якщо батарея буде поставлена на зарядку перегрітою від прямого сонячного світла, або внаслідок того, що вона тільки що використовувалася, можливо, що процес заряджання не почнеться, і контрольний світлодіод не почне блимати. У цьому випадку процес зарядження почнеться автоматично після охолодження.

Якщо після охолодження процес зарядження не відбувається, розгляньте імовірність несправності зарядного пристрою (акумуляторної батареї) і зверніться в сервісний центр для ремонту (заміни акумуляторної батареї).

Якщо контрольний світлодіод червоного кольору почне блимати до з'єднання батареї з зарядним пристроєм, перевірте наявність сторонніх предметів в отворі для підключення акумуляторної батареї і видаліть їх. Якщо сторонні предмети відсутні, розгляньте імовірність несправності зарядного пристрою і зверніться до сервісного центру.

3.3 Збільшення строку служби акумуляторної батареї

3.3.1 В корпус літій-іонної акумуляторної батареї вбудована захисна електроніка, яка попереджає перегрів, а також перезаряд. Глибокий розряд становить найбільшу небезпеку в процесі зберігання і експлуатації літій-іонних акумуляторів. При тривалому зберіганні рекомендується

залишати літій-іонну батарею зарядженою наполовину і зберігати при температурі від плюс 5 °С до плюс 15 °С.

3.3.2 Процес старіння у вигляді поступового розкладання електродів значно скорочує строк служби літій-іонної батареї. Але це несприятливе явище можна значною мірою уповільнити, якщо регулярно використовувати і заряджати її. Ставте батарею на зарядку відразу, як тільки заряду в ній залишається близько 20% від повної ємності по індикаторах батареї, або коли Ви відчуєте, що потужність інструменту помітно зменшилася. При цьому краще заряджати на 90% повної ємності, ніж 100%, оскільки перезаряд теж шкідливий. Повному заряду і розряду піддавайте тільки нову батарею для калібрування її параметрів.

3.3.3 Уникайте заряджання акумуляторної батареї при високій температурі (понад 40 °С).

3.3.4 Акумуляторна батарея буде гарячою безпосередньо після її використання, це нормально. Якщо таку батарею одразу почати заряджати, хімічна речовина всередині батареї буде втрачати необхідні властивості, а строк служби батареї значно скоротиться. Залиште батарею на якийсь час для охолодження і потім зарядіть її.

3.3.5 Стан заряду акумуляторної батареї контролюйте по світлових індикаторах на її корпусі, які вмикаються на короткий час після натискання на клавішу:

- світиться червоний, батарею необхідно поставити на зарядку;
- світиться жовтий, батарея може працювати деякий час;
- світиться зелений, батарея повністю заряджена.

3.4 Перед використанням перевірте надійність кріплення корпусних деталей, затяжку різьбових з'єднань, міцність затиснення свердл або біт в патроні, фіксацію акумуляторної батареї.

3.5 Перед увімкненням виробу необхідно:

- зовнішнім оглядом переконатися в цілісності батареї, деталей корпусу виробу, рукоятки;
- перевірити надійність різьбових з'єднань і міцність затиснення робочого інструменту (попробуйте його витягти);
- перевірити рівень заряду акумуляторної батареї по індикаторам(при їх наявності), які короткочасно світяться після натискання на клавішу, відповідність параметрів мережі зазначеним на маркувальній таблиці зарядного пристрою (~220 В, 50 Гц), чіткість роботи вимикача короткочасним (2-3 рази) увімкненням. За необхідності змініть акумулятор на заряджений, а знятий зарядіть;
- перевірити роботу виробу протягом 1 хвилини (не повинно бути підвищеного шуму і вібрації), справність електрообладнання (відсутність диму і запаху, характерного для горілої ізоляції).



УВАГА! Щоб уникнути накопичення пилу всередині виробу, рекомендується щодня після роботи очищувати вентиляційні отвори (див. пункт 5.2 «Порядок технічного обслуговування виробу»).

4 ВИКОРИСТАННЯ ВИРОБУ

4.1 Операції з нарізними метизами

4.1.1 Встановіть повзункову клавішу вибору швидкісного режиму (8) у положення «1».

4.1.2 Встановіть перемикач напрямку обертання (7) у необхідне положення натисканням на кнопку з позначкою відповідного символу з правого або лівого боку корпусу виробу в залежності від характеру виконуваної операції.

4.1.3 Встановіть необхідний крутний момент за допомогою кільця-регулятора моменту затягування (9). Крутний момент визначається експериментально і повинен відповідати діаметру з'єднання і твердості матеріалу, в який він вкручується. Якщо прикласти занадто великий момент, головка шурупа може бути пошкоджена. Обов'язково відрегулюйте положення кільця регулятора моменту затягування відповідно діаметру гвинта.

На пристрої ступінь крутного моменту позначена цифрами і мітками на кільці-регуляторі моменту затягування (9). Значення крутного моменту, що відповідає положенню цифри "1", є мінімальним і навпаки.

Провертайте кільце регулювання крутного моменту в обраному напрямку до поєднання трикутної мітки на верхньому боці корпусу з одним з цифрових символів кільця (або з однією з міток градування).

Перед початком роботи закрутіть пробний шуруп для вибору моменту, необхідного для даного матеріалу і розміру шурупів.



УВАГА! Перемикання муфти вибору моменту затягування дозволяється здійснювати тільки від меншого значення до більшого і навпаки (без прокручування "по колу"). Порушення цього правила веде до виходу муфти з ладу та втрати права на гарантію.



УВАГА! Кільце-регулятор крутного моменту встановлює визначений крутий момент тільки при поєднанні символів з покажчиком і не фіксує значення крутного моменту у проміжному положенні.

4.1.4 За необхідності конструкція передбачає демонтаж або заміну свердлильного трикуткового патрона. Фіксація патрона відбувається кульковими фіксаторами шпинделя. Шпиндель виконаний у вигляді шестикутного патрона типу HEX і може використовуватися безпосередньо для відповідних змінних насадок. Для демонтажу свердлильного патрона достатньо рукою потягти його за крайнє кільце зовнішньої обойми до звільнення кулькових фіксаторів.

4.2 Операції свердління

4.2.1 Встановіть клавішу (8) в положення «2».

4.2.2 Встановіть перемикач напрямку обертання (7) у необхідне положення.

4.2.3 Встановіть кільце-регулятор моменту затягування (9) у положення з символом «свердло».



УВАГА! Встановлення кільця регулювання крутного моменту в положення з символом «свердло» означає переключення в режим свердління, при якому запобіжна муфта блокується і забезпечує передачу максимального моменту від двигуна. Це положення призначене тільки для режиму свердління.

4.3 Для ввімкнення виробу натисніть на кнопку вимикача (2). Для вимкнення виробу слід кнопку вимикача (2) відпустити. Регулювання швидкості обертання патрона здійснюється ступенем натискання на клавішу вимикача.



УВАГА! При використанні виробу не прикладайте надмірних зусиль. Надмірний тиск перевантажує виріб і веде до його швидкого виходу з ладу. Додатковий тиск на виріб веде також до пошкодження шурупа, зменшення продуктивності і скорочення строку служби виробу.

4.4 При роботі виробу необхідно:

- виконувати всі вимоги розділу «Заходи безпеки» Інструкції з експлуатації;
- при роботі з пристроєм в умовах температури навколишнього середовища менше 10 °C його необхідно прогріти вмиканням на холостому ходу від 1 до 2 хвилин.

4.5 Слідкуйте, щоб вентиляційні отвори для охолодження виробу були завжди чистими і відкритими.

4.6 Дочекайтесь повної зупинки робочого інструмента після виконання робіт.

4.7 Після закінчення роботи:

- очистіть виріб, і додаткове приладдя від пилу і бруду. У разі сильного забруднення протріть виріб вологою серветкою, яка виключає випадання вологи на інструмент у вигляді крапель. Після цього витріть виріб насухо. Забороняється використовувати для цих цілей агресивні до пластмаси, гуми і металів очисники (наприклад, ацетон, розчинники, кислоти тощо).
- зберігайте виріб у сухому, провітрюваному приміщенні. Умови зберігання і транспортування повинні виключати можливість механічних пошкоджень і впливу атмосферних опадів.

5 ТЕХНІЧНЕ ОБСЛУГОВУВАННЯ ВИРОБУ

5.1 Загальні вказівки

Щоб уникнути пошкоджень та забезпечити надійне виконання функцій виробу, необхідно регулярно виконувати описані далі роботи з технічного обслуговування.

Гарантійні претензії приймаються тільки при правильному і регулярному виконанні цих робіт. При недотриманні цих вимог підвищується небезпека травмування!

Користувач виробу може виконувати тільки роботи з догляду та технічного обслуговування, які описані в цій Інструкції з експлуатації (пункти Розділу 5.2). Всі інші роботи повинні виконуватися тільки в спеціалізованих сервісних центрах ТМ "ТЕКHMANN".

5.2 Порядок технічного обслуговування виробу

5.2.1 Перевірка встановлених гвинтів.

Регулярно перевіряйте всі встановлені на виробі гвинти, слідкуйте за тим, щоб вони були як слід затягнуті. Послаблений гвинт треба негайно затягнути. Невиконання цього правила загрожує серйозною небезпекою.

5.2.2 Технічне обслуговування двигуна.

Завжди слідкуйте за тим, щоб обмотка не була пошкоджена, не залита мастилом або водою, а вентиляційні отвори були очищені від пилу та бруду.

5.2.3 Щоб уникнути накопичення пилу всередині виробу, рекомендується щодня очищати вентиляційні отвори.

Для цього на виробі з від'єднаною акумуляторною батареєю:

- продуйте вентиляційні прорізи сухим стислим повітрям;
 - зробіть очищення вентиляційних прорізів м'якою неметалевою щіткою або сухою ганчіркою.
- У жодному разі не використовуйте для чищення металеві предмети, тому що вони можуть пошкодити внутрішні деталі виробу.

5.2.4 Перед тривалою перервою в експлуатації та зберіганням, очищуйте виріб від пилу та бруду без застосування агресивних до пластмаси, гуми та металів очистників. При тривалому зберіганні металеві зовнішні вузли і деталі вкрийте шаром консерваційного мастила. Зберігайте виріб у сухому приміщенні.



УВАГА! Ніколи не бризкайте водою на виріб у процесі його очищення. Виріб слід чистити тільки сухою (або трохи вологою) серветкою! Не використовуйте їдкі очистники, які можуть пошкодити металеві, пластмасові та гумові частини виробу!

Для того, щоб інструмент працював довго й надійно - ремонтні, сервісні та регульовальні роботи повинні виконуватися тільки фахівцями в сервісних центрах ТМ "ТЕКHMANN".

5.3 Періодична перевірка і періодичне технічне обслуговування

5.3.1 Періодична перевірка і періодичне технічне обслуговування проводяться після закінчення гарантійного строку виробу, а потім не рідше одного разу на 6 місяців.

5.3.2 Періодичну перевірку і періодичне технічне обслуговування рекомендується проводити в сервісних центрах ТМ "ТЕКHMANN" (перелік і контактні дані сервісних центрів зазначено в Додатку № 1 Інструкції з експлуатації).

Періодичне обслуговування включає в себе:

- перевірку стану корпусних деталей;
- перевірку опору ізоляції;
- перевірку стану ротора;
- перевірку стану деталей редуктора;
- перевірку стану щіток та їх заміну (за необхідністю).
- заміну мастила редуктора.



УВАГА! Технічне обслуговування повинно проводитися регулярно протягом усього строку служби виробу. Без проведення технічного обслуговування покупець втрачає право гарантійного обслуговування.

За рекомендованих умов експлуатації виріб буде надійно працювати весь гарантований строк служби. Дотримання правил експлуатації користування дозволить Вам уникнути передчасного виходу з ладу окремих частин виробу і всього виробу загалом.

Якщо виріб внаслідок інтенсивної експлуатації потребує періодичного обслуговування, яке пов'язане із заміною мастила, то ці роботи виконуються за рахунок споживача.

Технічне обслуговування в сервісних центрах не входить в гарантійні зобов'язання виробника і продавця.

Сервісні центри надають платні послуги з проведення періодичного технічного обслуговування.

Після закінчення строку служби можливе використання виробу за призначенням, якщо його стан відповідає вимогам безпеки і виріб не втратив своїх функціональних властивостей. Висновок видається уповноваженими сервісними центрами ТМ "ТЕКМАНН".

6 ПОТОЧНИЙ РЕМОНТ СКЛАДОВИХ ЧАСТИН ВИРОБУ

Ремонт виробу повинен виконуватися професійними робітниками в гарантійних сервісних центрах (перелік та контактні дані сервісних центрів зазначені у Додатку № 1 Інструкції з експлуатації).

7 СТРОК СЛУЖБИ, ЗБЕРІГАННЯ, ТРАНСПОРТУВАННЯ

7.1 Строк служби виробу становить 3 роки (для акумуляторної батареї 2 роки). Зазначений строк служби дійсний при дотриманні споживачем вимог цієї Інструкції з експлуатації (технічного паспорта). Дата виготовлення вказана на табличці виробу.

7.2 Виріб, очищений від пилу та бруду, повинен зберігатися в пакуванні підприємства-виробника в сухих провітрюваних приміщеннях при температурі навколишнього середовища від плюс 5 °С до плюс 40 °С з відносною вологістю повітря не більше 80% і відсутністю прямого впливу атмосферних опадів. Пакування рекомендується зберігати до закінчення гарантійного строку експлуатації виробу.

7.3 Транспортування виробу проводиться транспортними пакетами в захищеному від атмосферних опадів стані відповідно до правил перевезення вантажів, що діють на транспорті даного виду.

8 ГАРАНТІЙ ВИРОБНИКА (ПОСТАЧАЛЬНИКА)

8.1 Гарантійний строк (гарантійний термін) експлуатації виробу дивіться у Гарантійному талоні. Претензії від споживачів на території України приймає ТОВ «ТЕКМАН» за адресою: 02140, м. Київ, проспект Миколи Бажана, 30, контактний телефон: 0 800 330 432.

8.2 При передачі виробу під час покупки:

- повинен бути правильно оформлений Гарантійний талон (стояти печатка або штамп з реквізитами організації, яка реалізувала виріб, дата продажу, підпис продавця, найменування моделі виробу, серійний номер виробу);
- переконатися в тому, що серійний номер виробу відповідає номеру, вказаному в Гарантійному талоні;
- перевірити наявність пломб на виробі (якщо вони передбачені виробником);
- перевірити комплектність і працездатність виробу, а також зробити огляд на предмет зовнішніх пошкоджень, тріщин, сколів.

Кожен виріб комплектується фірмовим гарантійним талоном. При відсутності в гарантійному талоні дати продажу або підпису (печатки) продавця, гарантійний строк розраховується з дати виготовлення виробу.

8.3 У випадку виходу з ладу виробу протягом гарантійного строку експлуатації з вини заводу-виробника власник має право на безкоштовний ремонт.

Для гарантійного ремонту власнику необхідно звернутися в сервісний центр з виробом та повністю і правильно заповненим гарантійним талоном (заповнюється при покупці виробу). Задоволення претензій споживачів на території України здійснюється відповідно до Закону України «Про захист прав споживачів».

При гарантійному ремонті строк гарантії виробу подовжується на час його ремонту.

Гарантійне і післягарантійне обслуговування електроінструменту ТМ "ТЕКМАНН" на території України проводиться в сервісних центрах, перелік та контактні дані яких вказані у Додатку № 1 Інструкції з експлуатації.



УВАГА! Перелік сервісних центрів може бути змінений. Актуальну інформацію про контактні дані сервісних центрів на території України Ви можете дізнатися за телефоном **0 800 330 432** або на сайті **tekhmann.com**

8.4 Гарантія не поширюється:

- на частини і деталі, що швидко зношуються (електрощітки двигуна, гумові ущільнення, сальники тощо);
- на вироби з повним природнім зносом (вироблення ресурсу, сильне внутрішнє і зовнішнє забруднення);
- на вироби з видаленим, стертим або зміненим серійним номером виробу;
- на вироби з несправностями, викликаними дією форс-мажорної ситуації (нещасний випадок, пожежа, повінь, удар блискавки тощо);
- на вироби, які експлуатувались з використанням аксесуарів та витратних матеріалів, не рекомендованих або не схвалених виробником (постачальником);
- на вироби, які розбиралися або ремонтувалися протягом гарантійного строку самостійно, або із залученням третіх осіб, не уповноважених виробником (постачальником) на проведення гарантійного ремонту.



УВАГА! Забороняється вносити в конструкцію виробу зміни і виконувати доопрацювання, які не передбачені заводом-виробником.

9 ТЕХНІЧНИЙ ПАСПОРТ

9.1 Шурупверт акумуляторний **TCD-12 S2 BS Kit** застосовується для механізації монтажних, складальних, оздоблювальних робіт при будівництві, при виконанні слюсарних, столярних, меблевих робіт з використанням нарізних з'єднань шурупани, гвинтами, при свердлінні матеріалів та інших робіт з використанням швидкісного обертання (шліфування, полірування, перемішування фарб тощо). Використаний у конструкції безколекторний двигун практично виключає іскріння при роботі виробу, збільшує час роботи від разової зарядки батареї та зменшує обсяг періодичного техобслуговування, оскільки не потребує періодичної заміни графітових щіток. Швидкозмінний ручний свердильний патрон системи DFR дозволяє оперативну зміну насадок та самого патрона. Комплект виробу з широкою гаммою змінних насадок у компактному кейсі дозволяє виконувати цілий спектр операцій та зручне зберігання. Виріб призначений для роботи в побутових умовах з максимальним рівнем мобільності «без проводів».

9.2 Виріб повинен експлуатуватися в інтервалі робочих температур від плюс 5 °С до плюс 40 °С з відносною вологістю повітря не більше 80% і відсутністю прямого впливу атмосферних опадів та надмірної запиленості повітря. Електроживлення виробу здійснюється від літій-іонної швидкозмінної акумуляторної батареї з зарядженням від мережевого зарядного пристрою змінного струму напругою 220 В, 50 Гц. Застосування конструкції зарядного пристрою з подвійною ізоляцією забезпечує максимальну електробезпеку при роботі без індивідуальних діелектричних засобів захисту та захисного заземлення.

9.3 У зв'язку з постійною роботою над вдосконаленням моделі, виробник залишає за собою право вносити в конструкцію незначні зміни, які не відображені в Інструкції з експлуатації (Технічному паспорті) і не впливають на ефективну і безпечну роботу інструменту. Використані у цій інструкції ілюстрації та параметри не можуть бути підставою для претензій.

Основні технічні характеристики шурупверта акумуляторного **TCD-12 S2 BS Kit** наведені у таблиці 1.

Таблиця 1

Найменування параметру	Значення
Максимальна напруга, В	12
Максимальна потужність, кВт	0,1
Максимальний момент затягування, Нм	30
Тип акумуляторної батареї	Літій-іонна
Тип зарядного пристрою	Мережевий, 220 В, 50 Гц, Вихід: 14 В; 1,2 А
Проектний час зарядження батареї, год	1,5
Тип електродвигуна	Безколекторний, постійного струму

Клас виробу із захисту від ураження електрострумом	II
Швидкість обертання, об/хв	0-400/0-1400
Кількість позицій моменту затягування	18+1
Розмір швидкозмінного ручного патрона DFR, мм	0,8-10
Тягова дія, обертаючий момент – Мкр max, Нм	0,3
Максимальний рівень шуму, що коливається та переривається, дБ	110
Максимальний рівень звукового тиску у зоні різання, дБ	не більше 80
Максимальний рівень віброприскорення на рукояті*	не більше 0,1 м/с ² (50 дБ)
Максимальний рівень віброшвидкості на рукояті*	не більше 0,2 м/с (92 дБ)
Маса нетто/брутто, кг	3,3/3,6

*Метод випробування вказаний у технічному файлі

Гарантійний строк (гарантійний термін) експлуатації виробу дивіться в Гарантійному талоні. Дата виготовлення вказана на табличці виробу.

Постачальник: ТОВ «ТЕКМАН», 02140, м. Київ, проспект Миколи Бажана, 30, контактний телефон: 0 800 330 432. Виробник та його адреса вказані в сертифікаті відповідності та (або) деклараціях відповідності технічним регламентам та пакуванні виробу. Строк служби виробу становить 3 роки з моменту придбання. Термін придатності 10 років (для акумуляторної батареї 3 роки). Гарантійний термін зберігання 10 років (для акумуляторної батареї 3 роки). Умови зберігання: зберігати в сухому місці, захищеному від впливу вологи і прямих сонячних променів, при температурі від мінус 5 °С до плюс 40 °С з відносною вологістю повітря не більше 80% і відсутністю прямої дії атмосферних опадів.

Правила та умови ефективного й безпечного використання виробу вказані в Інструкції з експлуатації. Виріб не містить шкідливих для здоров'я речовин. Претензії споживачів на території України приймає ТОВ «ТЕКМАН».

Ремонт і технічне обслуговування необхідно здійснювати в авторизованих сервісних центрах ТОВ «ТЕКМАН», зазначених у Додатку № 1 до Інструкції з експлуатації (довідкова інформація: 0 800 330 432).

Вироби ТМ «ТЕКМАН» відповідають вимогам стандартів і технічних умов, вказаним у сертифікатах відповідності та (або) деклараціях відповідності технічним регламентам.

Виріб, який відслужив свій строк, знаряддя та пакування слід здавати на екологічно чисту утилізацію (рециркуляцію) відходів.

10 КОМПЛЕКТНІСТЬ

Комплектність виробу зазначена в Таблиці 3.

Таблиця 3

Найменування	Кількість, од
Шуруповерт акумуляторний TCD-12 S2 BS Kit	1
Акумуляторна батарея, ємністю 2,0 Агод	2
Зарядний пристрій	1
Комплект змінних насадок та аксесуарів 71 шт (50 шт - біт 25мм; 14 шт - спіральні свердла; 6 шт – свердла по дереву; 1 шт - адаптер біт магнітний 60 мм)	1
Інструкція з експлуатації (технічний паспорт)	1
Гарантійний талон	1
Додаток № 1 (Перелік сервісних центрів)	1
Пластиковий кейс з прозорою кришкою	1

Виробник залишає за собою право на внесення змін у технічні характеристики та комплектацію виробу без попереднього повідомлення.

11 УТИЛІЗАЦІЯ

Не викидайте виріб, знаряддя та пакування разом із побутовим сміттям. Виріб, який відслужив свій строк, слід здавати на екологічно чисту утилізацію (рециркуляцію) відходів на підприємства, що відповідають умовам екологічної безпеки.



УВАГА! Ремонт, модифікація і перевірка електроінструментів ТМ “ТЕКНМАН” повинні проводитися тільки в авторизованих сервісних центрах ТМ “ТЕКНМАН”. При використанні або техобслуговуванні інструменту завжди слідкуйте за виконанням усіх правил та норм безпеки.



Ексклюзивний представник ТМ “ТЕКНМАН” в Україні ТОВ «ТЕКМАН»:
02140, м. Київ, проспект Миколи Бажана, 30,
контактний телефон: 0 800 330 432.

tekhmann.com

ОФИЦИАЛЬНЫЙ ДИЛЕР В УКРАИНЕ:

storgom.ua

ГРАФИК РАБОТЫ:

Пн. – Пт.: с 8:30 по 18:30

Сб.: с 09:00 по 16:00

Вс.: с 10:00 по 16:00

КОНТАКТЫ:

+38 (044) 360-46-77

+38 (066) 77-395-77

+38 (097) 77-236-77

+38 (093) 360-46-77

Детальное описание товара:

<https://storgom.ua/product/tekhmann-998565.html>

Другие товары:

<https://storgom.ua/akkumulyatornyye-shurupoverty.html>