

Обов'язково ознайомтеся
перед початком роботи!

Інструкція

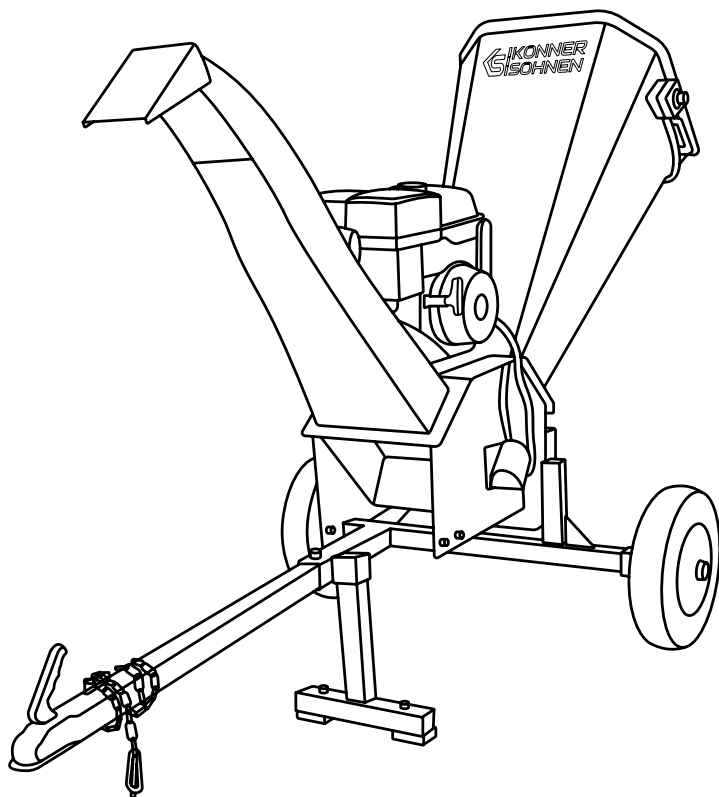


Подрібнювач деревини

KS 400WS

KS 500WS

KS 700WS





Дякуємо Вам за вибір продукції **Könnner & Söhnen®**. Ця інструкція містить стислий опис техніки безпеки, використання і налагодження. Більш детальну інформацію ви можете знайти на сайті офіційного виробника у розділі підтримка: ks-power.de/betriebsanleitungen.

Також перейти у розділ підтримки та завантажити повну версію інструкції можна, просканувавши QR код, або на сайті офіційного імпортера **Könnner & Söhnen®**: www.ks-power.com.ua



Ми піклуємось про навколишнє середовище, тому вважаємо доцільним економити кількість витраченого паперу та залишаємо у друкованому вигляді стислий опис найважливіших розділів.



Обов'язково ознайомтеся з повною версією інструкції перед початком використання!



Виробником продукції **Könnner & Söhnen®** можуть бути внесені деякі зміни, які можуть бути не відображені в даній інструкції, а саме: Виробник залишає за собою право на внесення змін у дизайн, комплектацію та конструкцію виробу. Зображення та малюнки в інструкції з експлуатації є схематичними та можуть відрізнятися від реальних вузлів та написів на продукції.

В кінці інструкції міститься контактна інформація, якою Ви можете скористатись в разі виникнення проблем. Вся інформація в даній інструкції по експлуатації є найсвіжішою на момент друку. Актуальний перелік сервісних центрів Ви можете знайти на сайті офіційного імпортера: www.ks-power.com.ua.



УВАГА - НЕБЕЗПЕЧНО!



Недотримання рекомендації, що позначена цим знаком, може призвести до серйозних травм або загибелі оператора чи сторонніх осіб.



ВАЖЛИВО!



Корисна інформація у використанні апарату.

Розшифрування символів безпеки та опис інших написів – дивіться в повній електронній версії інструкції.

ВАЖЛИВА ІНФОРМАЦІЯ ПРО БЕЗПЕКУ

1



УВАГА!



Уважно прочитайте всі застереження, інструкції та вказівки з техніки безпеки. Їх недотримання може призвести до ураження електричним струмом, пожежі та/або серйозних травм. Зберігайте це керівництво для подальшого використання.

ЗАГАЛЬНІ ПРАВИЛА БЕЗПЕКИ

1.1

Уважно прочитайте всі інструкції. Невиконання цієї вимоги може призвести до травмування або матеріального збитку.

- Використовуйте тільки оригінальне обладнання та запчастини. Виробник не несе відповідальності за нещасний випадок або збиток, викликаний використанням неоригінальних деталей.
- НЕ допускайте до експлуатації або монтажу виробу осіб, які не прочитали дане керівництво і не ознайомлені з принципом його роботи.
- НЕ допускаються будь-які зміни у конструкції виробу. Несанкціонована зміна конструкції може призвести до

порушення роботи виробу та/або безпеки, що вплине на строк служби виробу. Виріб повинен використовуватися лише за призначенням.

- НЕ допускайте дітей до роботи з подрібнювачем. Не підпускайте маленьких дітей до зони роботи подрібнювача.
- Перед початком роботи потрібно обов'язково ознайомитися з інструкціями та засобами керування подрібнювачем.



УВАГА - НЕБЕЗПЕЧНО!



Вихлопні гази двигуни, деревний пил і пари бензину містять хімічні речовини, які небезпечні для здоров'я! Використовуйте захисний респіратор та захисний екран для роботи з подрібнювачем!

- Під час роботи з подрібнювачем потрібно носити відповідний захисний одяг. Завжди носіть міцне взуття і захисний екран. Під час роботи з подрібнювачем забороняється носити сандалі, або відкрите взуття, а також працювати з нею босоніж. ЗАБОРОНЯЄТЬСЯ носити вільний одяг, який може потрапити в рухомі частини.

- Під час роботи з подрібнювачем завжди носіть пилозахисний респіратор. Деревинний пил є канцерогеном і здатний викликати рак і важкі респіраторні захворювання.
- Під час роботи з подрібнювачем завжди носіть шумозахисні навушники або беруші. Шум під час роботи подрібнювача може призвести до незворотної втрати слуху.



УВАГА!



Подрібнений матеріал викидається з подрібнювача з високою швидкістю. Завжди носіть захисний екран.

Не підпускайте нікого до зони роботи подрібнювача. У разі потрапляння сторонньої особи у зону роботи подрібнювача негайно вимкніть її й не відновлюйте роботу, поки така особа не покине робочу зону. Організуйте робочу зону до початку робіт.

- Перед початком роботи з подрібнювачем переконайтеся, що у робочій зоні немає сторонніх осіб.
- ЗАВЖДИ зберігайте стійке положення і стійку рівновагу під час запуску або роботи з подрібнювачем. Ніколи не нахиляйтеся прямо над подрібнювачем.
- Дозволяється робота з подрібнювачем лише при денному світлі або хорошему штучному освітленні.
- НЕ допускається робота з подрібнювачем в стані алкогольного або наркотичного сп'яніння.
- Відповідальність за можливі нещасні випадки з третіми особами або матеріальні збитки несе виключно користувач.
- Будьте особливо обережні під час використання подрібнювача у місцях з гравійним покриттям.
- Перед запуском двигуна переконайтеся, що в подрібнювачі немає сміття.
- ЗАВЖДИ тримайте руки і ноги на безпечній відстані від рухомих частин подрібнювача. Тримайтеся на безпечній відстані від розвантажувальної воронки.
- ЗАВЖДИ використовуйте подрібнювач на відкритому повітрі. Під час роботи подрібнювач повинен знаходитися на твердій, рівній, ґрунтовій або трав'янистій поверхні для забезпечення стійкого положення.
- Не використовуйте подрібнювач на схилі, на мокрій або слизькій поверхні, де ви можете послизнутися, а частини тіла можуть потрапити у конус подрібнювача або бункер подрібнювача.
- ЗАВЖДИ дотримуйтесь обмежень щодо діаметру сучків і гілок дерев, зазначених у відповідному розділі цього керівництва.
- НИКОЛИ не залишайте увімкнений подрібнювач без нагляду. Перш ніж покинути робочу зону, обов'язково вимкніть двигун, дочекайтеся повної зупинки ротора.
- ЗАВЖДИ тримайте руки на безпечній відстані від бункера подрібнювача під час завантаження сировини. Ніколи не охоплюйте гілки або стовбури міцно пальцями під час завантаження сировини, щоб запобігти потраплянню пальців або рук всередину бункера.
- НИКОЛИ не допускайте скупчення матеріалу в зоні розвантаження або камері подрібнення, оскільки під

час завантаження нового матеріалу він може відскочити у ваш бік з великою силою, завдавши травми вам або оточуючим.

- НИКОЛИ не допускайте скупчення матеріалу навколо двигуна під час роботи подрібнювача. Це може призвести до пожежі або перегрівання двигуна.
- НИКОЛИ не намагайтеся перемістити подрібнювач в процесі роботи. Це може призвести до перекидання подрібнювача, а при спробі утримати її від перекидання ваші руки можуть випадково потрапити у конус подрібнювача або бункер подрібнювача.
- ЗАБОРОНЯЄТЬСЯ подальше використання подрібнювача у разі появи нехарактерного шуму або вібрації. Негайно вимкніть двигун, дочекайтеся повної зупинки ротора і від'єднайте провід від свічки запалювання. Огляньте подрібнювач на наявність ознак пошкоджень або сторонніх предметів у зонах подрібнення. Видаліть всі сторонні предмети, які можуть перешкоджати правильній роботі подрібнювача.
- НИКОЛИ не намагайтеся прочистити від засмічення бункер подрібнювача або розвантажувальну воронку, або виконувати будь-які роботи з технічного обслуговування під час роботи подрібнювача. Перед тим як це зробити обов'язково вимкніть двигун, дочекайтеся повної зупинки ротора.
- ЗАВЖДИ переконайтеся, що камера подрібнення, бункер подрібнювача порожні, перед тим як розпочати роботу з подрібнювачем. При спробі запустити подрібнювач, коли всередині неї знаходиться сировина, може призвести до зупинки двигуна, травмування рук і пальців або перекидання подрібнювача. Вібрація зазвичай є ознакою несправності.
- НИКОЛИ не намагайтеся відрегулювати подрібнювач під час роботи.
- У разі потрапляння у подрібнювач стороннього предмета зупиніть двигун, дочекайтеся повної зупинки всіх рухомих частин. Ретельно огляньте подрібнювач на предмет пошкоджень і усуньте можливі пошкодження перед відновленням роботи подрібнювача.
- НЕ змінюйте налаштування регулятора двигуна і не перевантажуйте двигун.

ЗАПОБІГАННЯ ПОЖЕЖІ ВНАСЛІДОК ЗАЙМАННЯ БЕНЗИНУ І БЕЗПЕЧНЕ ПОВОДЖЕННЯ З БЕНЗИНОМ

1.2

Будьте особливо обережні при поведженні з бензином. Він легкозаймистий, а пари бензину вибухо-небезпечні.



УВАГА - НЕБЕЗПЕЧНО!



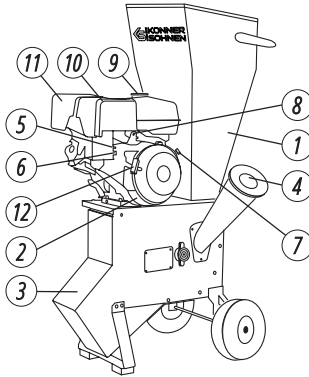
Під час роботи двигуна виділяється окис вуглецю, який небезпечний для здоров'я та життя.

- НИКОЛИ не заправляйте паливний бак під час роботи двигуна або коли двигун гарячий.
- Заправляйте паливний бак на відкритому повітрі з особливою обережністю. Ніколи не заправляйте паливний бак у закритому приміщенні.

- Надійно закрийте кришку паливного бака і видавіть пролите пальне перед початком роботи.
- ЗАВЖДИ запускайте двигун на відкритому повітрі. Не допускається запускати двигун у закритому приміщенні, навіть за відчинених дверей або вікон.
- НЕ змінюйте налаштування регулятора двигуна і не перевантажуйте двигун.

ЗАГАЛЬНИЙ ВИГЛЯД

2

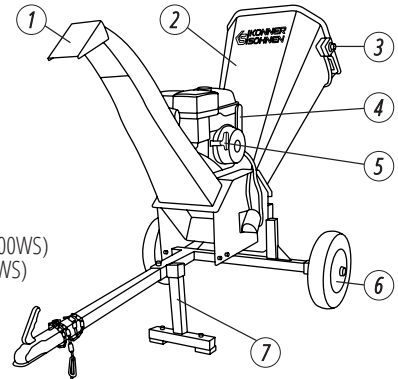


Модель KS 400WS

1. Завантажувальний бункер
2. Двигун
3. Розвантажувальна горловина
4. Завантажувальна воронка для товстих гілок
5. Повітряна заслінка
6. Паливний клапан
7. Вимикач «УВІМК/ВИМК»
8. Дросель
9. Кришка паливного бака
10. Повітряний фільтр
11. Вихлопна труба
12. Ручка ручного стартера

Модель KS 500WS, KS 700WS

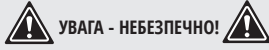
1. Розвантажувальна воронка
2. Завантажувальний бункер
3. Кнопка аварійної зупинки (тільки для моделі KS 700WS)
4. Ключ для електростарту (тільки для моделі KS 700WS)
5. Ручний старт
6. Транспортні колеса
7. Опорна рама (для моделі KS 500WS має інший вигляд)



ТЕХНІЧНІ ХАРАКТЕРИСТИКИ

3

Модель	KS 400WS	KS 500WS	KS 700WS
Потужність двигуна	6,5 к. с.	6,5 к. с.	15 к. с.
Тип запуску	ручний	ручний	ручний/електро
Кількість ріжучих ножів	2 шт.	2 шт.	2 шт.
Загальний максимальний діаметр (для забірної бункеру)	76 мм	76 мм	120 мм
Макс. діаметр однієї гілки (для забірної бункеру)	10 мм	30 мм	30 мм
Загальний максимальний діаметр (для бокового конусу)	76 мм	-	-
Макс. діаметр однієї гілки (для бокового конусу)	60 мм	-	-
Висота викиду тріски	-	1100 мм	1600 мм
Розмір вихідної тріски	3-4 мм	10-15 мм	10-20 мм
Частота обертання ножів	2400 об./хв.	3000 об./хв.	3000 об./хв.
Тип двигуна	бензиновий 4-х тактний		
Об'єм двигуна	196 см ³	196 см ³	420 см ³
Модель двигуна	KS 230	KS 230	KS 430
Оберти двигуна	3600 об./хв.	3600 об./хв.	3600 об./хв.
Об'єм паливного бака	3,6 л	3,6 л	6,5 л
Об'єм масляного картера	0,6 л	0,6 л	1,1 л
Діаметр колес	10"	12"	16"
Габарити брунто (Д*Ш*В)	750x480x1150 мм	880x480x760 мм	1140x660x1120 мм
Вага брунто	80 кг	110 кг	230 кг
Клас захисту	IP54M	IP54M	IP54M



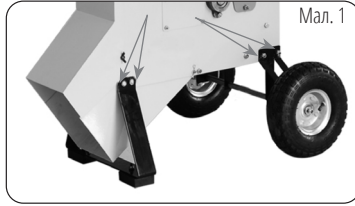
УВАГА - НЕБЕЗПЕЧНО!

Категорично забороняється запускати в роботу подрібнювач до повного завершення збірки. Це може призвести до серйозних травм і пошкодження обладнання.

КРОК 1. Переверніть подрібнювач і викрутіть чотири болти, показані на мал. 1. Перед тим як перевернути подрібнювач **ПЕРЕКОНАЙТЕСЯ**, що з нього злито масло і бензин. Якщо у подрібнювачі є масло або бензин, вони можуть пролитися під час перевертання.

КРОК 2. Прикріпіть блок коліс та опорну ніжку за допомогою болтів, знятих під час кроку 1.

КРОК 3. Помістіть подрібнювач у вертикальне положення і прилашуйте прокладку бункера навколо жолоба, як показано на мал. 2.



Мал. 1

Кріплення опорної ніжки

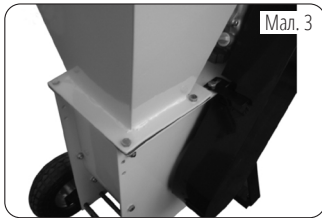


Мал. 2

Прилаштування прокладки бункера

КРОК 4. Встановіть бункер поверх прокладки і вирівняйте всі отвори для кріплення. Після цього закріпіть бункер за допомогою шестигранних болтів, шайб і контргайок. (Див. мал. 3).

КРОК 5. Прикладіть ручку до бункера і вирівняйте всі отвори для кріплення. Після цього закріпіть ручку на бункері за допомогою шайб і болтів. (Див. мал. 4).



Мал. 3

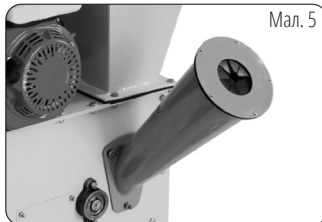
Кріплення бункера



Мал. 4

Встановлення ручки

КРОК 6. Встановіть воронку на виступи збоку подрібнювача і закріпіть її за допомогою шайб і контргайок. (Див. мал. 5)

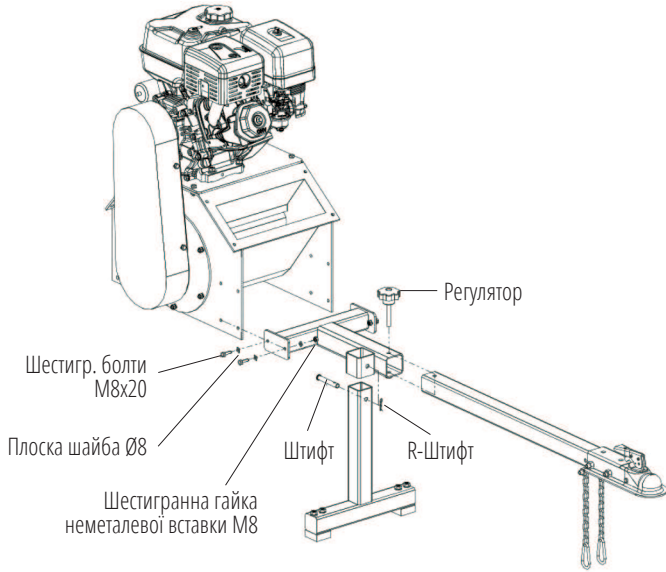


Мал. 5

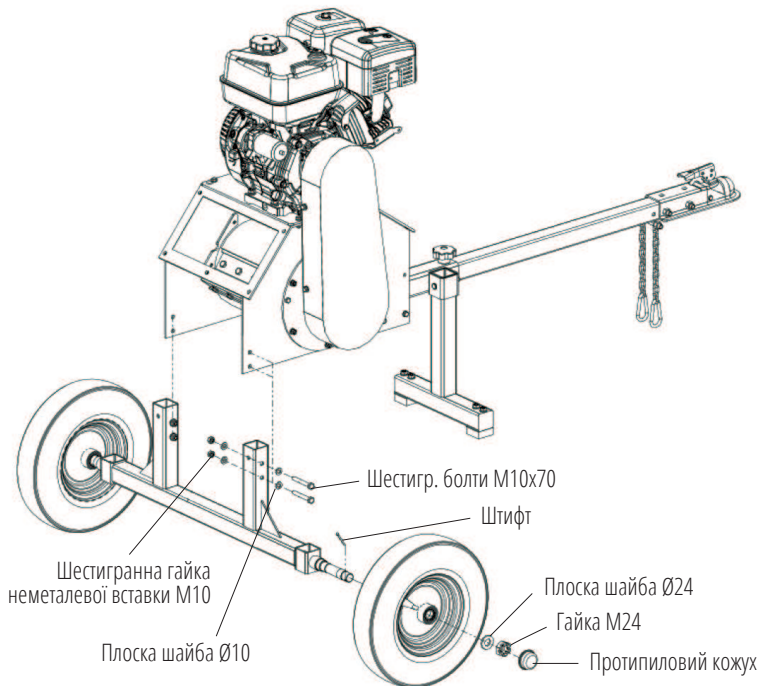
Встановлення воронки

КРОК 7. Перед початком роботи залийте в двигун масло і бензин відповідно до інструкцій.

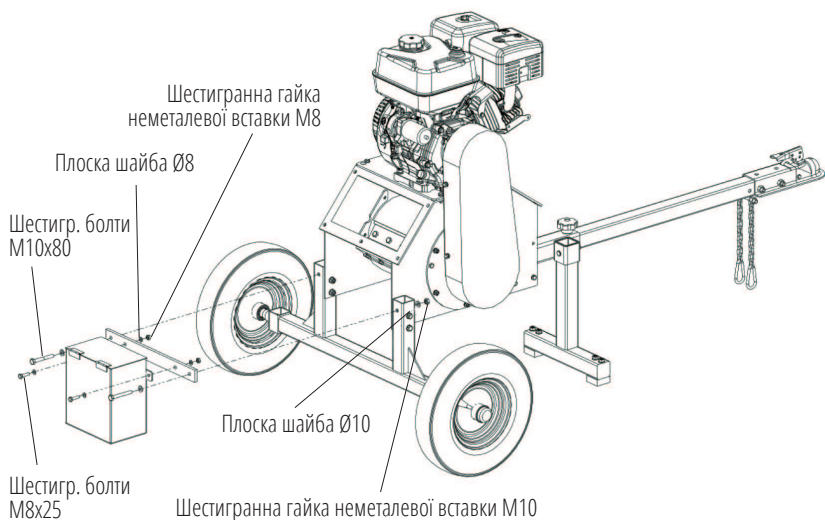
КРОК 1



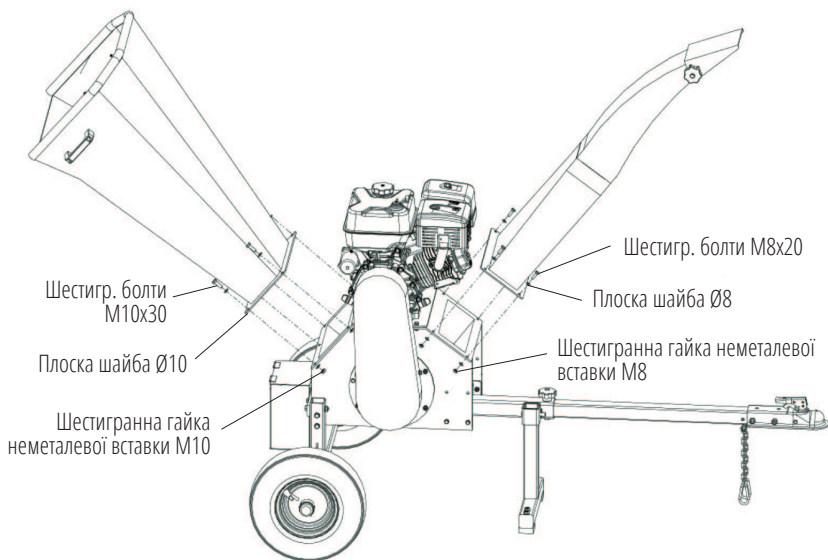
КРОК 2



КРОК 3



КРОК 4



ПРИНЦИП РОБОТИ

6

Сировина для подрібнення завантажується у робочий подрібнювач через завантажувальний бункер, а звідти потрапляє у камеру подрібнення. Для подрібнення матеріалу в камері подрібнення передбачений диск-подрібнювач з гострою ріжучою кромкою, який подрібнює матеріал у процесі обертання. Подрібнений у камері матеріал викидається через розвантажувальну воронку.



ВАЖЛИВО!



Двигун поставляється без масла і палива.

За наявності великої кількості неподрібненого (погано подрібненого) матеріалу необхідно перевірити гостроту ріжучої кромки диска-подрібнювача або змінити інтервали завантаження сировини. Остерігайтеся порізів об гостру ріжучу кромку диска! Загостріть або відрегулюйте диск. Сировину рекомендується завантажувати з інтервалом 1–2 хв.

ЕКСПЛУАТАЦІЯ ДРОБАРКИ KS 400WS

Подрібнювач призначений для подрібнення суцільних гілок дерев сукупним діаметром до 75 мм, діаметр однієї гілки не має перевищувати 15 мм. Подрібнюючі ножі також дозволяють подрібнювати такі органічні речовини, як стебла кукурудзи. Гілки дерев потрібно засовувати в конус подрібнювача товстим кінцем. Під час завантаження завжди стійте збоку від подрібнювача, щоб уникнути травмування у разі випадкового відскоку сировини. Подрібнювач повинен самостійно затягувати сучки та гілки дерев, які в неї завантажуються.



ЕКСПЛУАТАЦІЯ ПОДРІБНЮВАЧА KS 400WS

Подрібнювач призначений для подрібнення листя та інших м'яких, об'ємних органічних відходів та гілок діаметром до 15 мм. Під час завантаження сировини в бункер подрібнювача вона автоматично засмокується повітряним потоком у зону подрібнюючих молотків.



ДЛЯ МОДЕЛЕЙ KS 500WS, KS 700WS рекомендована сировина для подрібнення: свіжозрізані гілки дерев, сукупним діаметром, зазначеним у таблиці з технічними даними на стор. 3, діаметр однієї гілки не має перевищувати 15 - 40 мм, невеликі дерева. Через різну твердість сировини та вміст вологи у ній двигун може раптово зупинитися під час роботи, а корпус подрібнювача може дещо вібрувати під час роботи, що є нормальним явищем. У якості сировини для подрібнення також рекомендуємо однорічні рослини: молоді дерева, бамбук та солому. У разі подрібнення багаторічних рослин, використовуйте менший діаметр та завантажуйте матеріал в бункер з більшим інтервалом. Ідеальна сировина для подрібнення – свіжозрізаний матеріал із вмістом вологи 80%. В процесі завантаження сировини дотримуйтеся основного правила: завантажувати сировину потрібно товстішою частиною (якщо це дерево – то стовбуром вперед). Для максимальної ефективності подрібнення гілки і листя потрібно завантажувати разом зі стовбуром, а не окремо. Окрім того, це підвищує безпеку роботи та сприяє повільнішому зношенню диска-подрібнювача.

ПОЧАТОК РОБОТИ

ПЕРЕВІРТЕ РІВЕНЬ ПАЛЬНОГО

1. Відкрутіть кришку паливного баку та перевірте рівень пального у баку.
2. Залийте пальне до рівня паливного фільтру.
3. Щільно закрутіть кришку паливного баку.

Рекомендоване пальне: рекомендовано використання бензину марки А-92.

Ємність паливного бака: дивіться таблицю технічних характеристик.



ВАЖЛИВО!



Негайно витріть пролите паливо чистою, сухою, м'якою тканиною, так як пальне може нанести шкоду пофарбованій поверхні або пластмасовій деталі.



ВАЖЛИВО!



Використовуйте тільки бензин марки А-92. Використання етилового бензину може призвести до серйозного пошкодження внутрішніх частин двигуна. Використання керосину або іншого пального не допускається!

ПЕРЕВІРТЕ РІВЕНЬ ОЛИВИ

Подрібнювач транспортується без моторної оливи. Не заводьте двигун до заповнення достатньою кількістю моторної оливи.

1. Відкрутіть щуп рівня оливи та протріть його чистою тканиною.
2. Вставте щуп, не вкручуючи його.
3. Перевірте рівень оливи по мітці на щупі.
4. Залейте оливу, якщо рівень виявиться нижче мітки.
5. Закрутіть щуп рівня оливи.

Рекомендована моторна олива: SAE 10W30, SAE 10W40.

Рекомендований сорт моторної оливи: API Service SG типу або вище.

Кількість моторної оливи: дивіться таблицю технічних характеристик.



ВВЕДЕННЯ В ЕКСПЛУАТАЦІЮ

1. Налийте моторну оливу. Рекомендована кількість оливи до кожної моделі зазначена в таблиці технічних характеристик.
2. Перевірте рівень оливи масляни щупом. Він має бути між позначками MIN та MAX на масляному щупі.
3. Перевірте рівень пального.
4. Перевірте повітряний фільтр на правильність встановлення

ПЕРШІ 20 ГОДИН РОБОТИ СЛІД ДОТРИМУВАТИСЬ НАСТУПНИХ ВИМОГ:

1. Після перших 20 годин роботи обов'язково замініть оливу. Її краще зливати поки двигун ще не охолонув після роботи, в цьому випадку олива зіллється найбільш швидко.
2. Перевірте та прочистіть повітряний фільтр та свічку запалювання.

ЕКСПЛУАТАЦІЯ ПОДРІБНЮВАЧА

9

Ознайомтеся з усіма елементами керування і дізнайтеся, як вимкнути подрібнювач. Перед кожним використанням подрібнювача перевіряйте всі кріпильні деталі (болти, гвинти тощо) на міцність, щоб забезпечити безпечну роботу подрібнювача. Після запуску та вимкнення подрібнювача можна почути характерний металевий звук подрібнюючих молотків, розташованих на роторі. Це цілком нормальне явище.

Якщо цей звук не зникне після розгону подрібнювача до максимальних обертів, зв'яжіться з дилером для перевірки пристрою. Перевантаження обладнання призводить до скорочення його строку служби і може викликати механічні поломки.

ЗАПУСК ДВИГУНА

Перш ніж запустити двигун, переконайтеся, що вмикач знаходиться у положенні УВІМКН. (дивіться малюнок нижче). Переведіть регулятор обертів двигуна у положення MAX. Ручку повітряної заслінки переведіть у положення «Зачинено» (за напрямком стрілки), а ручку паливного крану – в положення «Відчинено» (за напрямком стрілки). Візьміться за ручку стартера та повільно потягніть за неї до появи опору, після чого різким швидким рухом витягніть стартер на всю довжину. Повторіть операцію, поки двигун не запуститься. Після запуску двигуна дайте мотузці намотатись на пусковий механізм, не кидуючи ручку стартера. Переведіть ручку повітряної заслінки в положення «Відчинено».

Електричний запуск для моделі KS 700WS



повітряна заслінка

паливний кран



ЗУПИНКА ДВИГУНА

Для зупинки двигуна переведіть перемикач у положення Вкл, а ручку паливного крану – в положення «Зачинено» (за напрямком стрілки).

ПОРАДИ ЩОДО РОБОТИ З ПОДРІБНЮВАЧЕМ

- Завантажуйте вологий і сухий матеріал по черзі, щоб запобігти блокуванню розвантажувальної воронки.
- Не проштовхуйте силою сировину в камеру подрібнення



ВАЖЛИВО!



Не завантажуйте занадто багато сировини в бункер подрібнювача.

ЗБЕРІГАННЯ

Приміщення в якому зберігається техніка, має бути сухим, не пильним, мати хорошу вентиляцію.



ПРИМІТКА



Не зберігайте заправлений бензином подрібнювач в закритому приміщенні.

- **ЗАБОРОНЯЄТЬСЯ** зберігати подрібнювач поруч з джерелами займання.
- Зберігайте подрібнювач у добре провітрюваному місці.
- Якщо двигун не буде використовуватися або повинен зберігатися протягом тривалого часу (більше місяця), його потрібно належним чином підготувати до зберігання. Повністю злийте бензин з паливного бака і карбюратора, переконайтеся, що вони порожні. Вийміть свічку запалювання і залийте в отвір під неї приблизно одну столову ложку чистого моторного масла. При вимкненому запаленні кілька разів обережно потягніть за шнур ручного стартера. Знову вставте свічку запалювання, продовжуйте тягнути шнур ручного стартера до тих пір, поки поршень не досягне такту стиснення (буде відчутно опір), після чого відпустіть ручку.

ТРАНСПОРТУВАННЯ

- **ЗАВЖДИ** використовуйте колеса для переміщення подрібнювача. Переміщення має здійснюватися лише при вимкненому двигуні!

УСУНЕННЯ НЕСПРАВНОСТЕЙ

10



УВАГА!



Ніколи не засовуйте руки в бункер подрібнювача.

Ніколи не засовуйте в бункер подрібнювача дуже тверді або сухі матеріали, такі як висушені в печі габаритні пиломатеріали (2x4) або інші будівельні матеріали. Ніколи не завантажуйте в подрібнювач дерев'яні вироби, оброблені консервантами під тиском.

НЕСПРАВНІСТЬ	СПОСІБ УСУНЕННЯ
Двигун не запускається	Перевірте, чи двигун увімкнений (ON). Перевірте рівень бензину і масла і статус кнопки аварійної зупинки.
Двигун глохне під час подрібнення	Перевірте, чи не зупинився двигун через перевантаження. Перевірте, чи завантажувальний бункер не заблокований. Перевірте статус кнопки аварійної зупинки і захисний вимикач.
Бункер заблокований	Вимкніть подрібнювач, вийміть бункер і зніміть кришку підшипника, поверніть вал ролика за допомогою відповідного гайкового ключа з набору інструментів, щоб видалити матеріал, що застряг. Не торкайтеся диска під час роботи, остерігайтеся порізів!
Подрібнювач видає нехарактерний шум	Вимкніть подрібнювач, перевірте кріплення на міцність. У крайньому випадку зверніться до компетентного спеціаліста для перевірки або ремонту.
Ремінь пошкоджений	Зніміть кришку ремня і замініть ремінь.
Диск-подрібнювач зламався	Віднесіть подрібнювач в сервісний центр для заміни диска.
Матеріал недостатньо подрібнений	Зверніться до фахівця для регулювання зазору диска (рекомендований зазор для грубого подрібнення – 1 мм, для тонкого подрібнення – 0,1-1,2 мм).

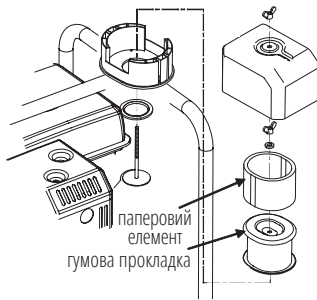
Дотримуйтесь всіх приписів інструкції! Список адрес сервісних центрів Ви можете знайти на сайті ексклюзивного імпортера: www.ks-power.com.ua.

Адреса головного сервісного центру: **м. Київ, вул. Електротехнічна, 47.**

Тел.: **(096) 967 43 31, (095) 539 95 37, (093) 100 06 47.**

ВИД РОБОТИ		Перед кожним використанням	Перший запуск або 20 годин	Кожен місяць	Кожні 3 місяці або через 50 годин
Моторне масло	Перевірка	☑			
	Заміна		☑		☑
Диск-подрібноувач	Перевірка (по необхідності заміна)			☑	
Всі деталі, в т.ч. підшипник, ремінь	Перевірка			☑ 1-2 рази на місяць	

ВИД РОБОТИ		Перший запуск або 20 годин	Перед кожним використанням	Кожні 3 місяці або через 50 годин	Кожні 6 місяців або через 100 годин
Повітряний фільтр	Перевірка		☑		
	Очистка	☑			
	Заміна			☑	
Свічка запалювання	Перевірка та регулювання зазору			☑	
	Заміна				☑



ОБСЛУГОВУВАННЯ ПОВІТРЯНОГО ФІЛЬТРУ

Брудний повітряний фільтр обмежує потік повітря в карбюратор, погіршує роботу двигуна і знижує продуктивність. Перевіряйте повітряний фільтр і очищайте перед кожним запуском. Якщо повітряний фільтр пошкоджений – замініть його. При роботі в особливо забруднених умовах – очищайте фільтр кожні 10 годин, замінійте – кожні 25 годин.



ВАЖЛИВО!



Ніколи не експлуатуйте двигун без повітряного фільтру. Його наявність допоможе уникнути швидкого зношення двигуна.

ОБСЛУГОВУВАННЯ СВІЧОК ЗАПАЛЮВАННЯ

Свічка запалювання має бути цілою, не мати нагару і мати правильний зазор.

ПЕРЕВІРКА СВІЧКИ ЗАПАЛЕННЯ:

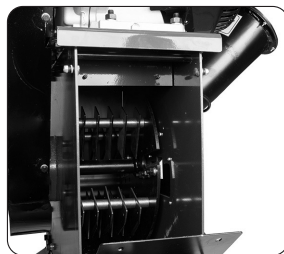
1. Зніміть ковпачок свічки запалення.
2. Свічку запалювання викрутіть за допомогою відповідного ключа.
3. Огляньте свічку запалювання. В разі, якщо вона тріснула, її необхідно замінити. Рекомендовано використання свічки запалювання F7RTC.
4. Виміряйте зазор. Він має бути в межах 0,7 - 0,8 мм.
5. При повторному використанні свічки запалювання, її необхідно почистити від нагару за допомогою металевої щітки. Після цього виставте правильний зазор.
6. Свічку запалювання вкрутіть на місце за допомогою свічкового ключа.
7. Ковпачок свічки встановіть на місце.

ЗАМІНА ПОДРІБНЮЮЧИХ ЛЕЗ ДЛЯ МОДЕЛІ KS 400WS

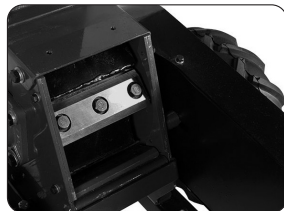
Замініть подрібнюючі леза у разі погіршення ефективності подрібнення або виявлення на них вм'ятин, відколів або тріщин.

Для заміни виконайте наступні кроки:

1. Вимкніть подрібнювач, дочекайтеся повної зупинки усіх рухомих частин, і лише після цього від'єднайте провід свічки запалювання!
2. Щоб дістатися подрібнюючих лез, зніміть бокову кришку. (Див. мал).
3. Зніміть одне лезо, поверніть крильчатку і зніміть друге лезо.
4. Зверніться до фахівця із заточування лез або замовте запасний комплект, після цього встановіть леза на місце.
5. Встановіть на місце бокову кришку і підключіть провід свічки запалювання.



для моделі KS 400WS



для моделі KS 500WS, KS 700WS

ЗАМІНА ПОДРІБНЮЮЧИХ ЛЕЗ ДЛЯ МОДЕЛЕЙ KS 500WS, KS 700WS

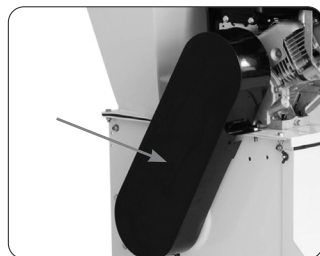
Зніміть бункер, відкрутіть гвинти, що прикріплюють ножі до валу. Ніж має двосторонню заточку, тому якщо затупилася одна сторона, можете перевернути ніж іншою гострою стороною. Коли затупляться обидві сторони - замовте новий ніж, чи зверніться до фахівця з заточування.

ЗАМІНА КЛИНОВОГО РЕМЕНЯ

Якщо під час роботи двигуна подрібнюючі леза не обертаються, натягніть клиновий ремінь або замініть його. Якщо при запуску подрібнювача ви чуєте не характерний тонкий звук, нагадуючий пищення, час замінити ремінь.

Для заміни виконайте наступні кроки:

1. Вимкніть подрібнювач, дочекайтеся повної зупинки усіх рухомих частин, і лише після цього від'єднайте провід свічки запалювання!
2. Зніміть захисний кожух клинового ремня, як показано на мал.
3. Зніміть ремінь зі шківів і встановіть новий ремінь.
4. Встановіть на місце захисний кожух клинового ремня і підключіть провід свічки запалювання.



ЧИЩЕННЯ

Подрібнювач потрібно чистити після кожного використання. Дайте двигуну охолонути і від'єднайте провід свічки запалювання.

Видаліть залишки деревної тріски за допомогою щітки або пилососа та протріть зовнішню поверхню подрібнювача від пилу сухою ганчіркою. НЕ змивайте бруд з поверхні подрібнювача водою. Видаліть залишки деревини та сміття з бункера і розвантажувального жолоба.

Якщо не прочистити подрібнювач відразу після роботи, через деякий час бруд може в'їстися, і його буде важче відчистити. Також може знадобитися спеціальний засіб для чищення для відчищення двигуна від смоли. Такий засіб продається у більшості магазинів автозапчастин.

УМОВИ ГАРАНТІЇ

12

На подрібнювачі деревини Könnner & Söhnen® діє гарантія один рік з моменту продажу товару, що підтверджується записом і печаткою продавця в гарантійному талоні. Протягом гарантійного терміну всі несправності, що виникли за вини виробника, усуваються безкоштовно.

Умови гарантії продукції **Könnner & Söhnen®** ретельно описані у Вашому гарантійному талоні, який обов'язково видається при купівлі.



EC Declaration of Conformity

Nr. 112

The following products have been tested by us with the listed standards and found in compliance with the European Community Machinery Directive 2006/42/EC, Electromagnetic compatibility Directive (EMC) 2014/30/EC, Noise Directive 2000/14/EC.

Manufacturer: DIMAX INTERNATIONAL GmbH
Address: Flinger Broich 203, 40235 Duesseldorf, Germany
Product: Wood chipper-shredder "Könner & Söhnen"
Type / Model: KS 400WS, 500WS, KS 700WS

The statement is based on a single evaluation of above mentioned products. It does not imply an assessment of the whole production and does not permit the use of the test lab. logo. The manufacturer should ensure that all product in series production are in conformity with the product sample detailed in this report. The applicant should hold the whole technical report at disposal of the competent all the right.

Applied EC Directives: 2006/42/EC Machinery Directive
2014/30/EC Electromagnetic compatibility Directive
(EU) 2016/1628 Non-Road mobile machinery emissions
2000/14/EC Noise Directive

Applied Standards: EN ISO 14982:2009
EN ISO 12100:2010
EN 13683:2003+A2:2011/AC:2013

Gasoline engine KS 230, KS 430 corresponds to European Emission Standard Euro V.
This is confirmed by EU TYPE-APPROVAL CERTIFICATE granted by NSAI certification.
Technical service responsible for carrying out the test -TÜV SÜD Auto servise GmbH in München, Germany
Date of issue 17/01/2019

2000/14/EC_2005/88/EC Annex VI

For model KS 400WS, KS 500WS noise guaranteed $L_{WA} = 113$ dB (A), KS 700WS noise guaranteed $L_{WA} = 117$ dB (A).



Issued Date: 2021-10-10
Place of issue: Duesseldorf
General director: Fomin P. *P. Fomin*

DIMAX
International
GmbH
Steuer-Nr.: 103 5722 2493
USt-IdNr.: DE29617274

We DIMAX INTERNATIONAL GmbH hereby declare that specified above conforms covering European Parliament and Council Directives, 2006/42/EC of 17 May 2006 Machinery Directive, Electromagnetic compatibility Directive (EMC) 2014/30/EC of 26 February 2014, Noise Directive 2000/14/EC of 8 May 2000. The CE mark above can be used under the responsibility of manufacturer. After completion of an EC declaration of Conformity and compliance with all relevant EC directives.

KOHTAKTI

Deutschland:

DIMAX International GmbH
Flinger Broich 203 -FortunaPark-
40235 Düsseldorf, Deutschland
www.ks-power.de

Ihre Bestellungen

orders@dimaxgroup.de

Kundendienst, technische Fragen und Unterstützung

support@dimaxgroup.de

Garantie, Reparatur und Service

service@dimaxgroup.de

Sonstiges

info@dimaxgroup.de

Polska:

DIMAX International
Poland Sp.z o.o.
Polska, Warczawska,
306B 05-082 Stare Babice,
www.ks-power.pl
info.pl@dimaxgroup.de

Україна:

ТОВ «Техно Трейд КС»,
вул. Електротехнічна 47, 02222,
м. Київ, Україна
www.ks-power.com.ua
sales@ks-power.com.ua

ОФИЦИАЛЬНЫЙ ДИЛЕР В УКРАИНЕ:

storgom.ua

ГРАФИК РАБОТЫ:

Пн. – Пт.: с 8:30 по 18:30

Сб.: с 09:00 по 16:00

Вс.: с 10:00 по 16:00

КОНТАКТЫ:

+38 (044) 360-46-77

+38 (066) 77-395-77

+38 (097) 77-236-77

+38 (093) 360-46-77

Детальное описание товара:

<https://storgom.ua/product/konner-sohnen-998535.html>

Другие товары: <https://storgom.ua/izmelchiteli-vetok.html>