



**ВИПРЯМЛЯЧ ІНВЕРТОРНОГО ТИПУ  
ДЛЯ МЕХАНІЗОВАНОГО MIG/MAG  
ЗВАРЮВАННЯ**

**ПАСПОРТ  
(ІНСТРУКЦІЯ З ЕКСПЛУАТАЦІЇ)**



**MIG-350P (N316)  
MIG-400P (N317)**



---

**ЗМІСТ****1 ЗАГАЛЬНА ІНФОРМАЦІЯ**

- 1.1 Призначення
- 1.2 Комплектація
- 1.3 Технічні характеристики
- 1.4 Опис панелей та органів керування
- 1.5 Опис пристрою подачі дроту
- 1.6 Блок рідинного охолодження
- 1.7 Панель керування джерела живлення

**2 ПІДКЛЮЧЕННЯ ТА ЕКСПЛУАТАЦІЯ У РЕЖИМІ MIG/MAG**

- 2.1 Підключення обладнання
- 2.2 Експлуатація в режимі MIG/MAG
- 2.3 Ролики подачі дроту
- 2.4 Пальник для MIG/MAG зварювання
- 2.5 Монтаж направляючого каналу у пальнику
- 2.6 Режими роботи обладнання

**3 РУЧНЕ ДУГОВЕ ЗВАРЮВАННЯ. РЕЖИМ ММА**

- 3.1 Підключення обладнання
- 3.2 Техніка зварювання
- 3.3 Дефекти зварних швів

**4 ТЕХНІЧНЕ ОБСЛУГОВУВАННЯ****5 УМОВИ РОБОТИ ТА ПОРАДИ ЩОДО БЕЗПЕКИ****6 УСУНЕННЯ НЕСПРАВНОСТЕЙ ОБЛАДНАННЯ****7 МОЖЛИВІ ПРОБЛЕМИ ПРИ ЗВАРЮВАННІ ТА ПРИЧИНИ ЇХ ВИНИКНЕННЯ**

- 7.1 Ручне дугове зварювання ММА
- 7.2 Напівавтоматичне зварювання MIG/MAG

**8 КОДИ ПОМИЛОК****9 ЗБЕРІГАННЯ****10 ТРАНСПОРТУВАННЯ****11 УТИЛІЗАЦІЯ****12 ГАРАНТІЙНІ ЗОБОВ'ЯЗАННЯ****СВІДОЦТВО ПРО ПРИЙМАННЯ**

Шановний покупець! Вітаємо Вас з придбанням нового зварювального апарату (обладнання). Інструкція з експлуатації призначена для ознайомлення користувача з обладнанням. Будь ласка, уважно прочитайте нижченаведену інформацію. Вона містить важливі вказівки із заходів безпеки, експлуатації та обслуговування обладнання. Не допускайте виконання будь-яких дій, що не передбачені цією інструкцією.

Виробник не несе відповідальність за травми, фінансові збитки або інші збитки, отримані в результаті неправильної експлуатації обладнання або самостійної зміни його конструкції, а також можливі наслідки від незнання або некоректного дотримання попереджень, які викладені в цій Інструкції з експлуатації.

Внаслідок постійного удосконалення продукту Виробник має право на внесення змін в технічні характеристики та дизайн обладнання, що не погіршують його технічні характеристики, без додаткового повідомлення про ці зміни. Претензії, про невідповідність виробу чи комплектації зі схемами і переліками Інструкції, не приймаються. Також виробник залишає за собою право у будь-який час і без попереднього повідомлення проводити зміни в цій Інструкції.

**УВАГА!** Даний посібник поставляється в комплекті з обладнанням і має супроводжувати його під час продажу та експлуатації. Консультацію з питань експлуатації та обслуговування обладнання, Ви можете отримати у фахівців сервісної служби.

### ДЕКЛАРАЦІЯ ВІДПОВІДНОСТІ

Обладнання призначене для промислового і професійного використання, має декларацію про відповідність ЕАС. Відповідає директивам ЕС: 73/23/ЕЕС, 89/336/ЕЕС і Європейському стандарту EN/IEC60974.

При неправильній експлуатації обладнання процес зварювання являє собою небезпеку для зварника і людей, що знаходяться в межах або поряд з робочою зоною. При експлуатації обладнання та подальшій його утилізації необхідно дотримуватися вимог діючих державних та регіональних норм і правил безпеки праці, екологічної, санітарної та пожежної безпеки.


	<p><b>Увага!</b></p> <ol style="list-style-type: none"> <li>1. Неправильна експлуатація зварювального обладнання може привести до серйозних травм.</li> <li>2. Оператори зварювального обладнання повинні мати відповідну кваліфікацію;</li> <li>3. Використання не якісних комплектуючих та матеріалів може бути небезпечним.</li> </ol>
	<p><b>Електричний удар може призвести до смертельного випадку!</b></p> <ol style="list-style-type: none"> <li>1. Завжди підключайте кабель заземлення.</li> <li>2. Не торкайтесь електричних з'єднань незахищеними руками, вологими руками або вологим одягом.</li> <li>3. Переконайтеся, що робоча поверхня ізолювана.</li> <li>4. Переконайтеся, що ваше робоче місце безпечне.</li> </ol>
	<p><b>Неправильна експлуатація обладнання може спричинити пожежу або вибух!</b></p> <ol style="list-style-type: none"> <li>1. Зварювальні бризки та іскри можуть викликати загоряння, тому переконайтеся у відсутності легкозаймистих предметів або речовин поблизу місця зварювання.</li> <li>2. Поруч з робочим місцем повинен знаходитися вогнегасник, а персонал повинен вміти ним користуватися.</li> <li>3. Зварювання у герметичній камері заборонене.</li> <li>4. Переконайтеся, що робоча зона зварника віддалена від вибухонебезпечних предметів або речовин, місць скупчення або зберігання вибухонебезпечних газів.</li> </ol>

	<p><b>Пари і гази при зварюванні можуть завдати шкоди вашому здоров'ю!</b></p> <ol style="list-style-type: none"> <li>1. Не вдихайте дим або газ, що виділяється при зварюванні.</li> <li>2. Слідкуйте, щоб на місці роботи була хороша вентиляція</li> </ol>
	<p><b>Випромінювання від дуги може бути шкідливим для ваших очей та шкіри!</b></p> <ol style="list-style-type: none"> <li>1. Для захисту очей та шкіри застосовуйте захисний одяг і зварювальну маску.</li> <li>2. Слідкуйте за тим, щоб люди, які спостерігають за процесом зварювання, були захищені маскою або перебували за захисною ширмою.</li> </ol>
	<p>Магнітне поле від зварювального обладнання може впливати на роботу кардіостимулятора. Люди з встановленим кардіостимулятором не повинні знаходитися в зоні зварювання без попереднього дозволу лікаря.</p>
	<p><b>Гаряча заготовка може стати причиною серйозних опіків!</b></p> <ol style="list-style-type: none"> <li>1. Не чіпайте гарячу заготовку незахищеними руками.</li> <li>2. Після тривалого використання обладнання необхідно дати деякий час на охолодження частин, що нагріваються.</li> </ol>
	<p><b>Занадто високий рівень шуму шкідливий для здоров'я!</b></p> <ol style="list-style-type: none"> <li>1. У процесі зварювання використовуйте засоби для захисту органів слуху.</li> <li>2. Попереджуйте людей, що знаходяться поруч з працюючим зварювальним обладнанням, про шкідливу дію шуму.</li> </ol>
	<p><b>Рухомі частини обладнання можуть нанести серйозні травми!</b></p> <ol style="list-style-type: none"> <li>1. Тримайтеся на безпечній відстані від рухомих частин обладнання.</li> <li>2. Всі дверцята, панелі, кришки та інші захисні пристосування повинні бути справні, закриті і знаходитися на встановленому виробником місці.</li> </ol>

До роботи з обладнанням допускаються особи не молодше 18 років, які є кваліфікованими робітниками, ознайомилися з інструкцією по експлуатації та конструкцію обладнання, що мають допуск до самостійної роботи і які пройшли інструктаж з техніки безпеки.

Зварювальне обладнання має клас захисту IP21S. Це означає, що корпус обладнання відповідає таким вимогам:

- Захист від проникнення всередину корпусу пальців і твердих тіл діаметром більше 12 мм;
- Краплі води, що вертикально падають на корпус, не чинять шкідливий вплив на виріб.

	<p><b>УВАГА!</b> Незважаючи на захист корпусу обладнання від попадання вологи, проводити зварювання під дощем або снігом категорично заборонено. Даний клас захисту не вказує на захист від конденсату. За можливості забезпечте постійний захист обладнання від впливу атмосферних опадів.</p>
--	---

У разі виникнення у додаткових питань, пов'язаних з експлуатацією та обслуговуванням обладнання, а також з умовами та правилами проведення гарантійного і не гарантійного обслуговування, наші фахівці або представники нададуть необхідні роз'яснення та коментарі.

## 1 ЗАГАЛЬНА ІНФОРМАЦІЯ

Виробництво зварювального обладнання Jasic здійснюється на заводі Shenzhen Jasic Technology - один з провідних світових виробників інверторних апаратів, що вже 20 років постачає зварювальне обладнання в США, Австралію і країни Європи. В Україні ексклюзивним представником Shenzhen Jasic Technology є компанія «**ДЖЕЙСІК УКРАЇНА**» ([www.jasic.ua](http://www.jasic.ua)).

На даний момент компанія Shenzhen Jasic Technology має чотири науково-дослідних центри і три сучасних виробничих майданчики. Завдяки передовим дослідженням компанія отримала понад 50 національних патентів і 14 нагород за внесок в національну науку і розвиток технологій в галузі зварювання, завод також має статус підприємства державного значення. Виробництво компанії має сертифікат ISO9001, виробничий процес і продукція відповідають світовим стандартам.

Обладнання Jasic успішно зарекомендувало себе у промисловості, будівництві, на транспорті і в побутовому використанні. Компанія пропонує широкий асортимент зварювального устаткування і супутніх товарів.

Все обладнання забезпечується надійною технічною підтримкою, яка включає гарантійне, післягарантійне обслуговування, поставки витратних матеріалів, навчання, пусконаладжувальні та демонстраційні роботи, а також консультації по підборі та використанню обладнання. При надходженні на склад вся продукція проходить контрольне тестування і ретельну передпродажну перевірку, що гарантує стабільно високу якість обладнання Jasic.

### 1.1 Призначення

Зварювальні випрямлячі інверторного типу - це новітня модель обладнання з більш широким діапазоном регулювання зварювального струму, поліпшеною системою охолодження та оновленим дизайном.

Зварювальні апарати JASIC призначені для напівавтоматичного зварювання плавким електричним дротом в середовищі захисних газів CO<sub>2</sub>, CO<sub>2</sub>+Ar, Ar (MIG/MAG), напівавтоматичного зварювання самозахисним порошковим дротом (FCAW), а також ручного дугового зварювання на постійному струмі (DC MMA) звичайних і відповідальних конструкцій з низьковуглецевих, низьколегованих, вуглецевих, легованих, корозійностійких та інших сталей, сплавів на основі алюмінію, міді.

Зварювальний апарат призначений для роботи на висоті до 1000м над рівнем моря в закритих приміщеннях з природною або примусовою вентиляцією, для роботи в районах помірного клімату при температурі навколишнього середовища від мінус 5°C до плюс 40°C і відносній вологості повітря не більше 80% при температурі плюс 20°C. Навколишнє середовище не має бути вибухонебезпечне, не повинно містити агресивні гази і пари в концентраціях, що руйнують метал і ізоляцію, не повинно бути насиченим струмопровідним пилом і водяними парами. Зварювальний апарат повинен підключатися до мережі згідно ДСТУ EN 50160:2014 і ГОСТ 13109-97.

### 1.2 Комплектація

- Інверторне джерело живлення - 1шт;
- Пристрій подачі дроту - 1шт;
- Блок примусового рідинного охолодження пальника 4л - 1шт;
- Кабель з клеюю маси (3м) - 1шт;
- Кабель керування з шланговим пакетом (2м) - 1шт;
- Пальник зварювальний з рідинним охолодженням типу MB501D (3м) - 1шт;
- Візок з туреллю для механізму подачі дроту - 1шт;
- Паспорт (інструкція з експлуатації) - 1шт;

### 1.3 Технічні характеристики

Обладнання при роботі використовує технологію високочастотного перетворення напруги, із застосуванням транзисторних інверторів. У конструкції інверторів застосовуються надійні і швидкі IGBT модулі другого покоління, які відрізняються високою надійністю і стійкістю до несприятливих впливів навколишнього середовища.

Керування та контроль параметрів зварювання здійснюється цифровою системою побудованою на чіп-сеті DSP. При виробництві друкованих плат для апаратів використовуються тільки оригінальні комплектуючі відомих європейських виробників, що гарантує високу якість вироблюваного устаткування. Всі плати забезпечені елементами захисту від перегріву і покриті захисним пило-волого-відштовхуючим компаундом.

Обладнання включає в себе унікальну систему контролю зварювальних динамічних характеристик, забезпечує стабільність горіння дуги, низький рівень розбризкування металу, високоякісне формування шва та високу ефективність зварювання. Плавні і точні регулювання параметрів дозволяють домогтися ідеальної якості зварного шва в будь-якому просторовому положенні.

Параметр		Од-в-ня	MIG-350P (N316)	MIG-400P (N317)
Напруга мережі живлення		В	380±15%, 50/60Гц	
Споживана потужність		кВА	14	18
Активна потужність		кВт	12	16
Номінальний струм запобіжника		А	60	60
<b>MMA</b>	Номінальна робоча сила струму	А	350	400
<b>MMA</b>	Номінальна робоча напруга	В	34	36
<b>MIG</b>	Номінальна робоча сила струму	А	350	400
<b>MIG</b>	Номінальна робоча напруга	В	31,5	34
<b>MMA</b>	<b>Струм зварювання при ПВ 100%, 40°C</b>	<b>А</b>	<b>275</b>	<b>310</b>
<b>MMA</b>	Струм зварювання при ПВ 60%, 40°C	А	350	400
<b>MIG</b>	<b>Струм зварювання при ПВ 100%, 40°C</b>	<b>А</b>	<b>271</b>	<b>310</b>
<b>MIG</b>	Струм зварювання при ПВ 60%, 40°C	А	350	400
<b>Діаметр зварювального дроту</b>	Сталь вуглецева	мм	0,8 – 1,2	
	Корозійностійка сталь (Cr-Ni)	мм	0,8 – 1,2	
	Алюміній	м	1,0 – 1,6	
Напруга холостого ходу		В	65	70
ККД		%	85	85
Клас захисту			IP21S	
Коефіцієнт потужності		cosφ	0,85	
Клас ізоляції			F	
<b>Вага</b>	Джерело живлення	кг	43	
	Пристрій подачі дроту	кг	16	
	Блок рідинного охолодження	кг	18	
	Візок	кг	38	
Загальна вага		кг	115	
<b>Габаритні розміри</b>	Джерело живлення	мм	645x295x500	
	Пристрій подачі дроту	мм	580x270x390	
	Блок рідинного охолодження	мм	730x290x195	
Загальний габаритний розмір		мм	1070x510x1390	

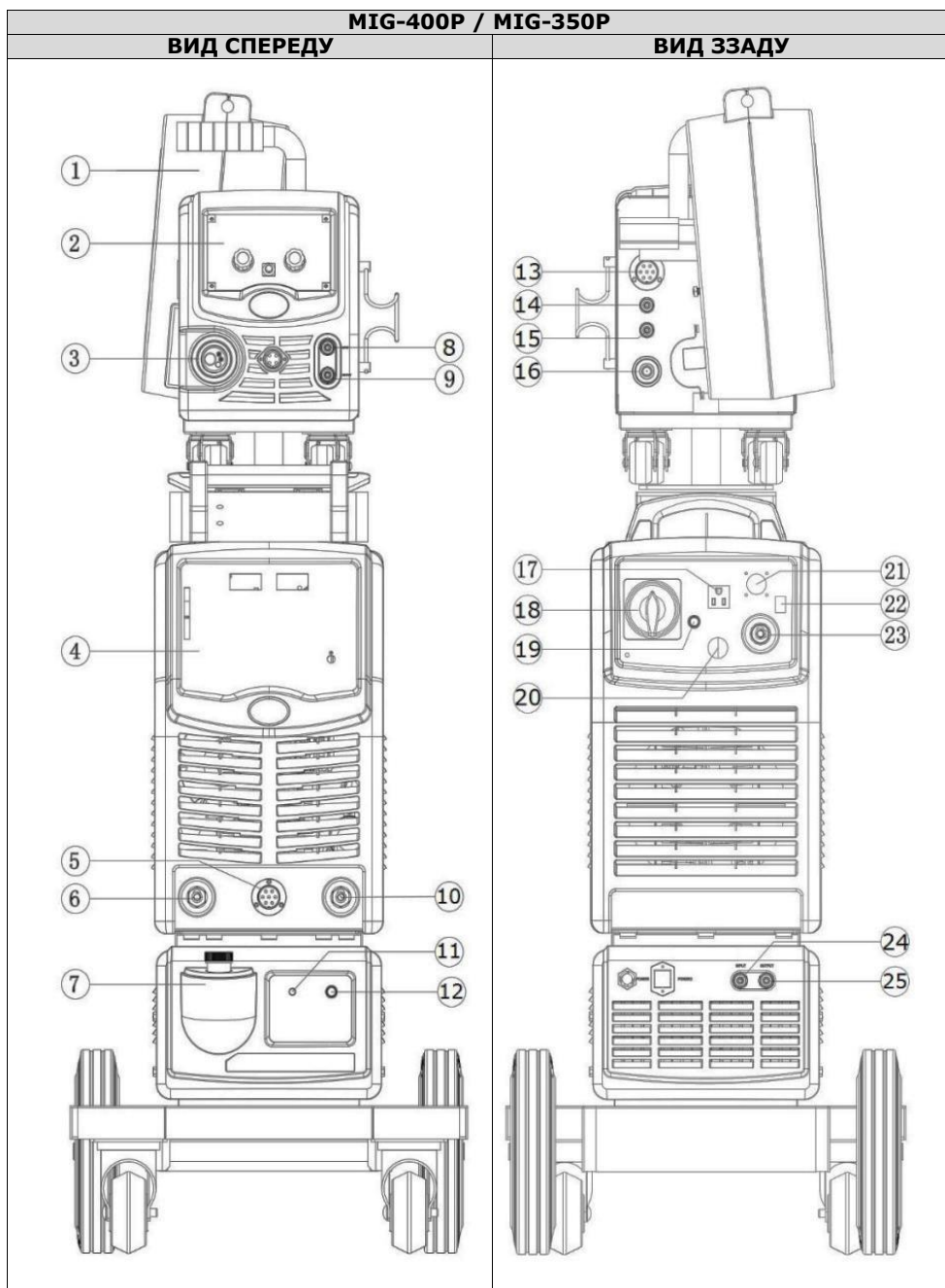
**\*Протяжність включення – ПВ.** Вказує час циклу зварювання на максимальних режимах, під час якого гарантується безперебійна та якісна робота обладнання, вимірюється у відсотках. Наприклад: ПВ 60% означає, що з циклу зварювання 10хв, обладнання може безперервно працювати 6 хвилини на максимальному струмі зварювання, відповідно, 4 хвилини потрібно на охолодження.

Параметри MMA зварювання			
Параметр	Од. в-ня	Модель	Значення
Діапазон регулювання струму зварювання	А	MIG-350P (N316)	10 – 350
		MIG-400P (N317)	10 – 400
Діапазон регулювання струму запалювання дуги	А	MIG-350P (N316)	10 – 350
		MIG-400P (N317)	10 – 400
Діапазон регулювання струму форсажу дуги	А	MIG-350P (N316)	0 – 250
		MIG-400P (N317)	0 – 300

Параметри MIG/MAG зварювання				
Параметр	Од. в-ня	Модель	Значення	
Час попереднього продування газом	с	MIG-350P (N316)	0 – 5	
		MIG-400P (N317)		
Швидкість подачі дроту	м/хв	MIG-350P (N316)	1,0 – 18	
		MIG-400P (N317)		
Діапазон регулювання струму зварювання	А	MIG-350P (N316)	60 - 350	
		MIG-400P (N317)	60 - 400	
Діапазон регулювання напруги зварювання	В	MIG-350P (N316)	17 – 31,5	
		MIG-400P (N317)	17 – 34	
Час наростання струму	с	MIG-350P (N316)	0,1 – 9,9	
		MIG-400P (N317)		
Час спадання струму	с	MIG-350P (N316)	0,1 – 9,9	
		MIG-400P (N317)		
Час продування газом після зварювання	с	MIG-350P (N316)	0 – 10	
		MIG-400P (N317)		
Діапазон регулювання частоти пульсації у режимі <b>DOUBLE PULSE</b>	Гц	MIG-350P (N316)	0,5 – 5	
		MIG-400P (N317)		
Діапазон регулювання коефіцієнту заповнення у режимі <b>DOUBLE PULSE</b>	%	MIG-350P (N316)	10 – 90	
		MIG-400P (N317)		
Діапазон регулювання товщини металу, при налаштуванні параметрів зварювання	мм	Вуглецева сталь	MIG-350P (N316)	0,9 – 15,7
			MIG-400P (N317)	0,9 - 20
		Cr-Ni сталь	MIG-350P (N316)	0,6 – 15,6
			MIG-400P (N317)	0,6 – 19,5
		Алюміній та сплави	MIG-350P (N316)	1,3 – 23,2
MIG-400P (N317)	1,3 – 25			

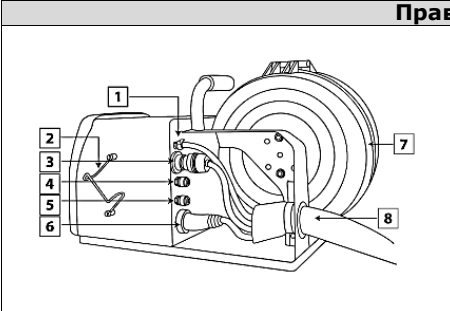
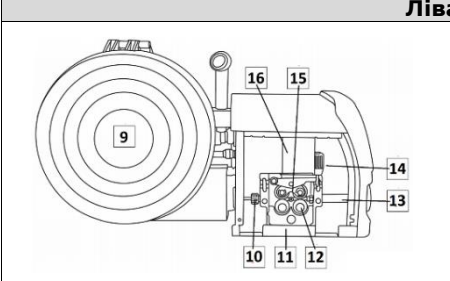


## 1.4 Опис панелей та органів керування



1	Захисний кожух касети з гальмівним механізмом
2	Панель керування пристрою подачі дроту
3	Центральне гніздо KZ-2 для підключення зварювального MIG/MAG пальника
4	Панель керування джерела живлення
5	Роз'єм для підключення кабелю керування пристрою подачі дроту
6	Силовий роз'єм для підключення кабелю «+»
7	Заливна горловина блоку охолодження
8	Роз'єм для підключення рідинного охолодження пальника
9	Роз'єм для підключення рідинного охолодження пальника
10	Силовий роз'єм для підключення кабелю «-»
11	Контрольна лампа блоку охолодження
12	Запобіжник 5А блоку охолодження
13	Роз'єм для підключення кабелю керування
14	Роз'єм для підключення рідинного охолодження
15	Роз'єм для підключення рідинного охолодження
16	Роз'єм для підключення кабелю «+»
17	Роз'єм для підключення підігрівача газу АС 36V
18	Вимикач мережі живлення
19	Запобіжник 5А джерела живлення
20	Кабель живлення
21	Роз'єм для підключення кабелю керування пристрою подачі дроту
22	Перемикач типів охолодження пальника: <b>повітряне (Air) / рідинне (Water)</b> . При ввімкненні рідинного охолодження, автоматично вмикається блок рідинного охолодження. <b>Забороняється</b> вмикати рідинне охолодження при відсутності охолоджуючої рідини у блоці охолодження
23	Роз'єм для підключення силового кабелю «+»
24	Роз'єм для підключення рідинного охолодження пальника
25	Роз'єм для підключення рідинного охолодження пальника


### 1.5 Опис пристрою подачі дроту


Права сторона	
	<ol style="list-style-type: none"> <li>1. Роз'єм для підключення захисного газу;</li> <li>2. Тримач пальника;</li> <li>3. Роз'єм для підключення кабелю керування;</li> <li>4. Роз'єм для підключення шлангу охолодження;</li> <li>5. Роз'єм для підключення шлангу охолодження;</li> <li>6. Роз'єм для підключення кабелю «+»;</li> <li>7. Захисний кожух;</li> <li>8. Шланговий пакет;</li> </ol>
Ліва сторона	
	<ol style="list-style-type: none"> <li>9. Захисний кожух касети з гальмівним механізмом;</li> <li>10. Вхідний направляючий канал;</li> <li>11. Чотирьохроликівий механізм подачі;</li> <li>12. Ролики подачі;</li> <li>13. Вихідний направляючий канал;</li> <li>14. Рукоятка регулювання зусилля притискання дроту;</li> <li>15. Прижимні ролики;</li> <li>16. Двигун механізму подачі з редуктором;</li> </ol>

<b>Передня панель</b>	
	<p><b>17.</b> Дисплей №1 для відображення значення сили струму зварювання;</p> <p><b>18.</b> Регулювання швидкості подачі дроту в режимі MIG/MAG (сила струму);</p> <p><b>19.</b> Холоста протяжка зварювального дроту;</p> <p><b>20.</b> Центральне гніздо KZ-2 для підключення зварювального MIG/MAG пальника;</p> <p><b>21.</b> Дисплей №2 для відображення значення напруги зварювання;</p> <p><b>22.</b> Регулювання напруги зварювання у режимі MIG/MAG. А також корекція напруги (довжини дуги) в режимі <b>MIG PULSE</b> та <b>MIG DOUBLE PULSE</b>, дозволяє коригувати напругу в межах <math>\pm 15V</math> від встановленого стандартного значення;</p> <p><b>23.</b> Роз'єми для підключення рідинного охолодження пальника;</p>

### 1.6 Блок рідинного охолодження

<b>Передня панель</b>	
	<p><b>1.</b> Заливна горловина з кришкою;</p> <p><b>2.</b> Запобіжник;</p> <p><b>3.</b> Сигнальний індикатор живлення;</p>
<b>Задня панель</b>	
	<p><b>4.</b> Роз'єм для підключення «холодного» (синій) шлангу охолодження пальника;</p> <p><b>5.</b> Роз'єм для підключення «гарячого» (червоний) шлангу охолодження пальника;</p>

	<p><b>УВАГА!</b></p> <ul style="list-style-type: none"> <li>- При використанні дистильованої води, в якості робочої рідини, температура навколишнього середовища повинна бути в діапазоні від <math>+5^{\circ}C</math> до <math>+40^{\circ}C</math>, відносна вологість не більше 80% при <math>20^{\circ}C</math>;</li> <li>- При використанні охолоджуючої рідини типу Coolant BTC-20NF або аналога температура навколишнього середовища може бути в діапазоні від <math>-17^{\circ}C</math> до <math>+40^{\circ}C</math>.</li> <li>- Після заповнення баку обладнання охолоджуючою рідиною, переконайтеся у відсутності повітряної пробки у системі.</li> </ul>
--	--


	<p><b>УВАГА!</b> З блоком рідинного охолодження забороняється використовувати технічні рідини, що не призначені для використання з даним обладнанням та не описані в Інструкції з експлуатації. Наприклад: антифриз, «Тосол» та інші.</p>
--	---

## 1.7 Панель керування джерела живлення





<b>Панель керування</b>	
1	<p><b>Кнопка №1 вибору параметрів</b></p> <p>1 Струм зварювання 2 Швидкість подачі дроту для MIG/MAG 3 Товщина деталі 4 Індуктивність для MIG/MAG зварювання</p>
2	<p><b>Дисплей №1</b> для відображення параметрів зварювання, що задаються <b>Кнопкою №1</b></p>
3	<p>Індикатор «Помилка»</p>
4	<p><b>Дисплей №2</b> для відображення параметрів зварювання, що задаються <b>Кнопкою №2</b></p>
5	<p><b>Кнопка №2 вибору параметрів</b></p> <p>1 Напруга зварювання для MIG/MAG 2 Тривалість зварювання у режимі MIG/MAG SPOT зварювання. Тривалість гарячого старту у режимі MMA. 3 Регулювання коефіцієнту заповнення у режимі DOUBLE PULSE 4 Регулювання частот пульсацій у режимі DOUBLE PULSE</p>

6		<b>Зона вибору виду та режиму зварювання</b>	
			Напівавтоматичне зварювання MIG з класичним (ручним) керуванням швидкістю подачі дроту та напругою зварювання в середовищі захисного газу Co <sub>2</sub> або суміші Ar+Co <sub>2</sub> . Використовується виключно для зварювання низьковуглецевих та низьколегованих сталей.
			Напівавтоматичне зварювання в імпульсному режимі <b>MIG PULSE</b> та з синергетичним керуванням. Використання імпульсного режиму впливає на процес перенесення металу таким чином, що дозволяє отримати стійку дугу без розбризкування навіть при низькому значенні зварювального струму. Використовується для зварювання вуглецевих сталей, корозійностійких сталей, алюмінію та його сплавів.
			Напівавтоматичне зварювання в імпульсному режимі з подвійною пульсацією <b>MIG DOUBLE PULSE</b> . Даний вид зварювання є розширеним видом <b>MIG PULSE</b> . Режим зварювання <b>MIG DOUBLE PULSE</b> дозволяє здійснювати пульсацію струмом, при заданих параметрах нижнього та верхнього значення струму, частоти пульсації та коефіцієнту заповнення.
			Ручне дугове MMA зварювання.
7		<b>Циклограма та кнопка вибору параметрів зварювання</b>	
8	 <ul style="list-style-type: none"> <li>● Steel</li> <li>● CrNi</li> <li>● AlSi 5</li> <li>● AlMg 5</li> <li>● Al 99.5</li> </ul>	<b>Зона вибору матеріалу що зварюється</b>	
		<b>Steel</b>	Вуглецеві сталі
		<b>CrNi</b>	Корозійностійкі сталі
		<b>AlSi 5</b>	Алюмінієво-кремнієві сплави
		<b>AlMg 5</b>	Алюмінієво-магнієві сплави
<b>Al 99.5</b>	Чистий алюміній		
9	 <ul style="list-style-type: none"> <li>● 100%CO<sub>2</sub></li> <li>● 80%Ar 20%CO<sub>2</sub></li> <li>● 90%Ar 5%CO<sub>2</sub>5%O<sub>2</sub></li> <li>● 98%Ar 2%CO<sub>2</sub></li> <li>● 100%Ar</li> </ul>	<b>Зона вибору захисного газу</b>	
10	 <ul style="list-style-type: none"> <li>● φ 0.8</li> <li>● φ 1.0</li> <li>● φ 1.2</li> <li>● φ 1.6</li> <li>● Flux cored</li> </ul>	<b>Зона вибору діаметру електродного дроту</b>	

11		<b>Вибір режиму роботи обладнання</b>	
			Режим точкового SPOT зварювання
			Двотактний 2Т режим зварювання
			Чотиритактний 4Т режим зварювання
12		<b>Кнопка перевірки подачі захисного газу</b>	
13		<b>Кнопка «СН»</b> дозволяє здійснювати вхід у внутрішню пам'ять обладнання для вибору збережених програм. Використовується тільки при MIG/MAG, MIG PULSE та MIG DOUBLE PULSE зварюванні. Обладнання дозволяє зберігати до 64-х програм. Для входу в режим програмування натисніть на кнопку «СН». На дисплеї параметрів зварювання №2 почне відображатися порядковий номер програми, який можна змінити за допомогою регулятора 14. Обравши необхідний порядковий номер програми, встановивши параметри зварювання та почавши процес зварювання, обладнання автоматично запам'ятає налаштований режим. Для виходу з режиму програмування без збереження параметрів зварювання, повторно натисніть на кнопку «СН».	
			<b>Регулятор параметрів зварювання</b>

## 2 ПІДКЛЮЧЕННЯ ТА ЕКСПЛУАТАЦІЯ У РЕЖИМІ MIG/MAG

	<b>ЗВЕРНІТЬ УВАГУ!</b> Маніпуляції по приєднанню електричних дровів повинні проводитися після відключення живлення обладнання за допомогою мережевого вимикача. Клас захисту даного обладнання - IP21, тому, не використовуйте його під час дощу на відкритому майданчику.
	<b>УВАГА!</b> Забороняється проводити будь-які операції на обладнанні, що приєднане до електричної мережі живлення. <ul style="list-style-type: none"> <li>• Зверніться до професійного електрика для проведення робіт по підключенню;</li> <li>• Не підключайте два зварювальних апарата до одного блоку вимикача;</li> </ul>

### 2.1 Підключення обладнання

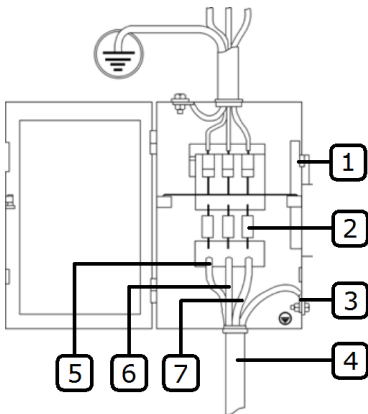
**Переконайтеся в справності обладнання.** Перед початком роботи переконайтеся, що зварювальний апарат, кабелі та аксесуари не мають видимих механічних пошкоджень, вентиляційні решітки апарату вільні від забруднень, всі органи керування справні.

Для підключення кабелів вставте кабельний байонетний роз'єм в гніздо на лицьовій панелі апарату і поверніть його за годинниковою стрілкою до упору. Перевірте надійність з'єднання. **ЗАБОРОНЯЄТЬСЯ** використання будь-яких інструментів для фіксації роз'ємів.

**Підключіть кабель керування та силовий кабель «+» до відповідних**

роз'ємів на пристрої подачі дроту та джерелі живлення. Також приєднайте шланги охолодження до блоку охолодження та пристрою подачі дроту відповідно кольоровому маркуванню.

**Підключіть кабель маси до роз'єму «-» на передній панелі джерела живлення.**



1	Вимикач
2	Запобіжники
3	Жовто-зелений дрід заземлення (не з'єднувати з нульовим дротом)
4	Мережевий кабель обладнання
5	Фаза L1
6	Фаза L2
7	Фаза L3

**Підключіть кабель живлення до електромережі з необхідними параметрами згідно ДСТУ EN 50160:2014 і ГОСТ 13109-97.** Перевірте надійність підключення кабелю живлення. **ЗАБОРОНЯЄТЬСЯ** використання робочих кабелів завдовжки більше ніж 5 метрів. Для підключення обладнання до віддалених мережевих роз'ємів використовуйте відповідні подовжувачі.

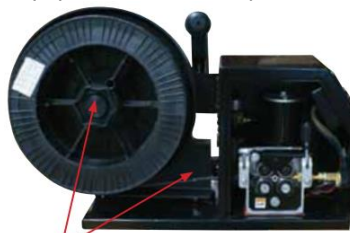
**УВАГА!** Зварювальні апарати оснащені системою автоматичної стабілізації напруги, при її відхиленнях до  $\pm 15\%$  від норми.

Підключіть газовий шланг шлангового пакету, з однієї сторони до вхідного штуцера газового тракту на пристрої подачі дроту та з іншої - до редуктора на газовому балоні.

Встановіть котушку дроту на гальмівний пристрій, що знаходиться на пристрої подачі дроту у захисному кожуху, та подайте зварювальний дрід у механізм подачі.



Встановіть ролик з відповідним розміром та типом канавки, який відповідає діаметру отвору контактної наконечника пальника, діаметру та виду електродного дроту.



Встановіть касету з електродним дротом на гальмівний пристрій та зафіксуйте її за допомогою фіксатора.




Подайте електродний дрід на привідний ролик таким чином, щоб дрід виходив за межі випускного отвору на 150-200мм. Зафіксуйте дрід прижимним роликом.

Слідкуйте, щоб розмір канавки ролика механізму подачі відповідав діаметру контактної наконечника зварювального пальника і діаметру дроту, що використовується.

Відрегулюйте зусилля притискання дроту за допомогою рукоятки регулювання зусилля притискання дроту, при якому дрід буде подаватися плавно і без затримок.





Занадто велике зусилля притискання може спричинити вихід з ладу механізму подачі, нестабільне зварювання, деформування зварювального дроту та його руйнування.


	<p><b>ЗВЕРНІТЬ УВАГУ! В результаті неправильного роботи, можливе руйнування рукоятки регулювання зусилля притискання. Для запобігання руйнування необхідно:</b></p> <p>При вийманні, заміні дроту або роликів у механізмі подачі, спочатку зменште зусилля притискання за допомогою рукоятки до мінімального. Потім переведіть рукоятку в горизонтальне положення, прижимні ролики автоматично піднімуться догори.</p> <p>Після закінчення операції виймання, заміни дроту або роликів у механізмі подачі, опустіть рукою прижимні ролики, для забезпечення надійного притискання дроту та переведіть рукоятку у вертикальне положення. Відрегулюйте зусилля притискання.</p>
--	---

**Під'єднайте зварювальний пальник** до центрального гнізда KZ-2 на передній панелі пристрою подачі дроту. Під'єднайте виводи охолодження пальника відповідно кольоровому маркуванню: червоний роз'єм – червоний шланг пальника, синій роз'єм – синій шланг пальника.

Заповніть бак блоку охолодження рідиною через заливну горловину до максимального рівня. В якості охолоджуючої рідини використовуйте спеціальний холодоагент COOLANT BTC-20NF або аналог. У виключних випадках можна використовувати дистильовану воду при температурі навколишнього середовища від +5°C до +40°C.

	<p><b>УВАГА!</b></p> <ul style="list-style-type: none"> <li>- При використанні дистильованої води, в якості робочої рідини, температура навколишнього середовища повинна бути в діапазоні від +5°C до +40°C, відносна вологість не більше 80% при 20°C;</li> <li>- При використанні охолоджуючої рідини типу Coolant BTC-20NF або аналога температура навколишнього середовища може бути в діапазоні від -17°C до +40°C.</li> <li>- Після заповнення баку обладнання охолоджуючою рідиною, переконайтеся у відсутності повітряної пробки у системі.</li> </ul>
--	--

	<p><b>УВАГА!</b> З блоком рідинного охолодження забороняється використовувати технічні рідини, що не призначені для використання з даним обладнанням та не описані в Інструкції з експлуатації. Наприклад: антифриз, «Тосол» та інші.</p>
--	---

	<p><b>УВАГА!</b> При використанні пальника з рідинним охолодженням типу MB-501 та блоку рідинного охолодження переведіть перемикач типів охолодження (№22 на задній панелі джерела живлення) у позицію «<b>Рідинне охолодження</b>» (<b>Water</b>).</p> <p><b>Забороняється</b> вмикати рідинне охолодження при відсутності охолоджуючої рідини у блоці охолодження</p>
--	---

**Увімкніть апарат.** Переведіть вимикач живлення в положення «Вкл» («ON»). Перемикачем виду зварювання встановіть режим **MIG**.

Переконайтеся, що при роботі блоку охолодження забезпечується герметичність тракту рідинного охолодження і безперервна циркуляція охолоджуючої рідини. Не допускайте зниження рівня нижче відмітки «Мінімально допустимий рівень охолоджуючої рідини» на боковій панелі обладнання.



Зніміть сопло та наконечник з пальника. Натискаючи і утримуючи кнопку холостої протяжки зварювального дроту, подайте зварювальний дріт у пальник. Змонтуйте наконечник та сопло на пальник, встановіть виліт дроту відповідно до технологічної карти.



**Виліт електродного дроту** - довжина нерозплавленого дроту, що виступає з кінця контактної наконечника. Значення вильоту електроду в межах 5-10мм, забезпечує стійке горіння дуги, відмінне проплавлення металу та формування шва. Занадто малий виліт - призведе до нестабільного горіння дуги, перегріву контактної наконечника. Занадто великий виліт - велике розбризкування металу, нестабільність горіння дуги, погане проплавлення.

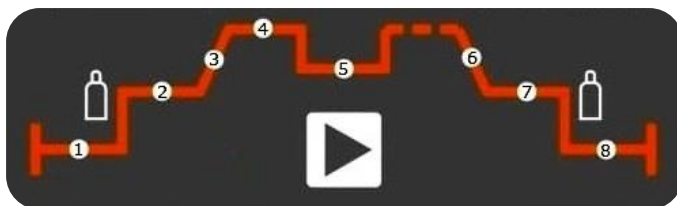
## 2.2 Експлуатація у режимі MIG/MAG

Після виконання всіх перерахованих вище кроків по встановленню обладнання налаштуйте режим зварювання.

НАЛАШТУВАННЯ РЕЖИМУ MIG ЗВАРЮВАННЯ		
На панелі керування джерела живлення, за допомогою перемикача видів зварювання, <b>оберіть вид зварювання:</b>		
1		Напівавтоматичне зварювання MIG/MAG з класичним (ручним) керуванням швидкістю подачі дроту та напругою зварювання в середовищі захисного газу $Co_2$ або суміші $Ar+Co_2$ . Використовується виключно для зварювання низькоуглецевих та низьколегованих сталей.
		Напівавтоматичне зварювання в імпульсному режимі <b>MIG PULSE</b> та з синергетичним керуванням. При використанні даного режиму оператор встановлює тільки струм зварювання (або швидкість подачі, або товщину деталей), напругу зварювання обладнання підбирає самостійно, відповідно до стандартних схем налаштування, що прописані в програмному забезпеченні обладнання (значення 0,0В на дисплеї №2 панелі керування пристрою подачі дроту). Оператор має можливість корегувати напругу зварювання в межах $\pm 15В$ на панелі керування пристрою подачі дроту. Використання імпульсного режиму впливає на процес перенесення металу таким чином, що дозволяє отримати стійку дугу без розбризкування навіть при низькому значенні

			<p>зварювального струму. Використовується для зварювання вуглецевих сталей, корозійностійких сталей, алюмінію та його сплавів.</p> <p>Напівавтоматичне зварювання в імпульсному режимі з подвійною пульсацією <b>MIG DOUBLE PULSE</b>. Даний вид зварювання є розширеним видом <b>MIG PULSE</b>.</p> <p>Режим зварювання <b>MIG DOUBLE PULSE</b> дозволяє здійснювати пульсацію струмом, при заданих параметрах нижнього та верхнього значення струму, частоти пульсації та коефіцієнту заповнення.</p> <p>При використанні даного режиму оператор встановлює тільки струм зварювання (або швидкість подачі, або товщину деталей), напругу зварювання обладнання підбирає самостійно, відповідно до стандартних схем налаштування, що прописані в програмному забезпеченні обладнання (значення 0,0В на дисплеї №2 панелі керування пристрою подачі дроту). Оператор має можливість корегувати напругу зварювання в межах <math>\pm 15В</math> на панелі керування пристрою подачі дроту.</p>
<b>Оберіть вид електродного присадкового дроту:</b>			
2		<p><b>Steel</b> Дріт для зварювання низьковуглецевих та низьколегованих сталей. Наприклад: ER70s-6.</p> <p><b>CrNi</b> Дріт для зварювання корозійно стійких сплавів на основі хрому та нікелю. <b>Наприклад:</b> ER308 (04X19H9), ER321 (06X19H9T), ER316LSi (04X19H11M3).</p> <p><b>AlSi 5</b> Дріт для зварювання сплавів на основі алюмінію та кремнію. <b>Наприклад:</b> ER4043 (AK-5), ER4047 (AK-12).</p> <p><b>AlMg 5</b> Дріт для зварювання сплавів на основі алюмінію та магнію. <b>Наприклад:</b> ER5356 (AMr5), ER5183.</p> <p><b>Al 99.5</b> Дріт для зварювання чистого алюмінію.</p>	
<b>Оберіть діаметр та тип електродного присадкового дроту:</b>			
3		<p><b>Ø0,8</b> Дріт суцільного перетину діаметром 0,8мм.</p> <p><b>Ø1,0</b> Суцільний або порошковий дріт діаметром 1,0мм.</p> <p><b>Ø1,2</b> Суцільний або порошковий дріт діаметром 1,2мм.</p> <p><b>Ø1,6</b> Суцільний або порошковий дріт діаметром 1,6мм.</p> <p><b>Flux Cored</b> Порошковий дріт для зварювання корозійностійких сталей.</p>	
4		<p>Оберіть тип захисного газу (чистий газ або суміш газів) який буде використовувати відповідно до технології зварювання обраного матеріалу.</p>	
<b>Встановіть режиму роботи обладнання</b>			
5		<p> Режим точкового SPOT зварювання. При роботі в даному режимі, обладнання в автоматичному режимі встановлюється час горіння дуги не залежно від тривалості натискання кнопки пальника.</p> <p> <b>Режим 2Т</b> застосується для нетривалого зварювання.</p> <ul style="list-style-type: none"> <li>• При натисканні і утриманні кнопки на пальнику, вмикається подача захисного газу і запалюється дуга.</li> <li>• При відпусканні кнопки на пальнику, відбувається</li> </ul>	

		<p>спадання струму і загасання дуги.</p> <ul style="list-style-type: none"> <li>• Продування газом продовжується зі встановленою користувачем тривалістю.</li> </ul> <p><b>Режим 4Т</b> застосовується для довготривалого зварювання.</p> <ul style="list-style-type: none"> <li>• При натисканні і утриманні кнопки пальника, вмикається подача захисного газу і струму зі значенням стартового.</li> <li>• Після відпускання кнопки, значення сили струму змінюється до значення струму зварювання, апарат продовжує працювати.</li> <li>• При повторному натисканні і утриманні кнопки значення струму знижується до величини струму зварювання кратера.</li> <li>• При відпусканні кнопки процес зварювання припиняється, продування газом після зварювання продовжується зі встановленою користувачем тривалістю.</li> </ul> <p><b>Програмований режим 4Т</b> – спеціальний режим, при використанні якого, оператор може керувати параметрами зварювання стандартною кнопкою пальника. Використання програмованого 4Т режиму роботи дозволяє розширити межі використання стандартної кнопки пальника та використовувати її як пульт дистанційного керування.</p>
6		<p><b>За допомогою кнопки вибору параметрів, оберіть на циклограмі необхідний параметр зварювання.</b></p>
7		<p>Активуйте необхідний параметр Кнопкою №1 або Кнопкою №2 вибору параметрів.</p>
8		<p>Змінійте значення обраного параметру зварювання регулятором на панелі керування, відповідно до технологічної карти або вимог зварювання.</p>
9		<p>Контроль значення параметрів здійснюйте за допомогою цифрових дисплеїв.</p>
10		<p>Натиснувши кнопку перевірки подачі захисного газу, переконайтеся у правильності налаштування витрати газу та його вільному витіці з сопла пальника.</p>

**ЦИКЛОГРАМА ЗАРЮВАННЯ**


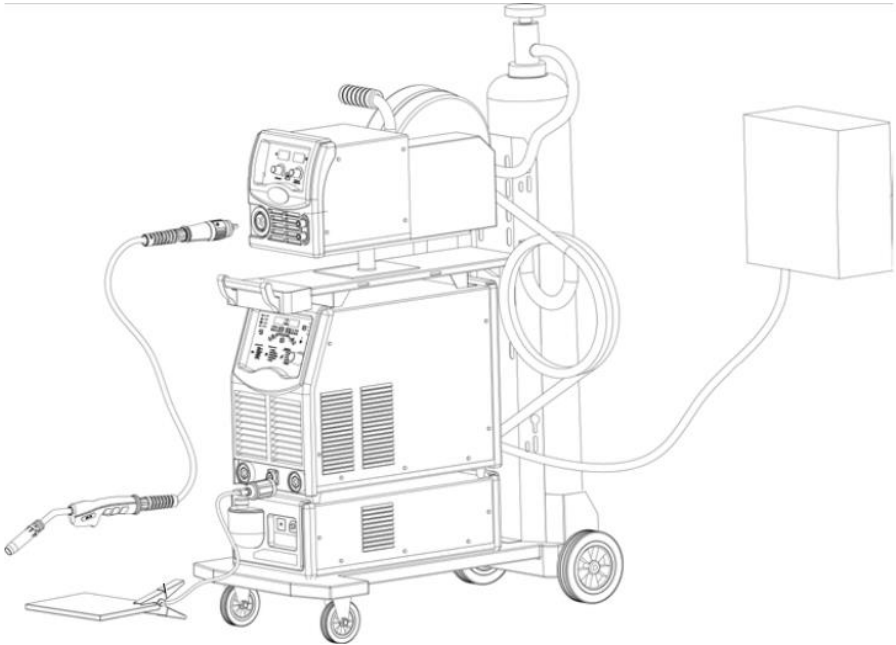
№	Параметр
1	<b>PRE FLOW - час попереднього продування газом</b> – це час, що проходить від моменту натискання кнопки пальника і спрацювання пневматичного клапана апарату до моменту запалювання дуги. У звичайних умовах необхідно щонайменше 0,5с для того, щоб газ дійшов до пальника в обсязі достатньому для роботи та для початкового захисту зони зварювання. Час попереднього продування газом слід збільшувати при збільшенні довжини газового шлангу.
2	<b>Налаштування стартових параметрів</b> (струм, швидкість подача дроту, напруга). <b>Наприклад:</b> При меншому значенні стартового струму ніж значення струму зварювання, знижується ймовірність пропалювання тонких деталей. Більше значення стартового струму – збільшує прогрів деталі на початку зварювання та сприяє утворенню рівномірного з'єднання при зварювання товстих деталей.
3	<b>Час наростання</b> від значення початкового струму до значення струму зварювання.
4	<b>Налаштування робочих (пікових) параметрів</b> (струм, швидкість подача дроту, напруга, товщина деталей, індуктивність). <b>INDUCTANCE (індуктивність)- встановіть значення індуктивності</b> в залежності від того, яку жорсткість дуги ви хочете отримати. При мінімальному значенні індуктивності дуга буде найбільш жорсткою. При максимальному значенні – м'якою. Максимальне значення індуктивності сприяє великій глибині проплавлення, більш рідкій зварювальній ванні, гладкому та рівному валіку шва. Мінімальне значення індуктивності – велике розбризкування металу, випуклий валік зварювального шва, зниження температури дуги. Слід зазначити, що для кожного режиму зварювання існує своє оптимальне значення індуктивності, яке може не підходити для будь-якого іншого режиму.
5	<b>Налаштування базових параметрів</b> (струм, швидкість подача дроту, напруга, товщина деталей, індуктивність). <b>Дане налаштування доступно тільки при роботі в режимі DOUBLE PULSE.</b>
6	<b>Час спадання</b> від значення струму зварювання до значення струму заварювання кратера (кінцевого).
7	<b>Налаштування параметрів заварювання кратера</b> (струм, швидкість подача дроту, напруга).
8	<b>Час кінцевого продування газом.</b> Використовується в кінці зварювання, для кінцевого захисту зони зварювання та охолодження елементів пальника.



**УВАГА!** Згідно Теорії зварювальних процесів та фізики процесу зварювання, значення струму зварювання задається за допомогою зміни швидкості подачі зварювального дроту і зміни його діаметру. Тобто, значення струму зварювання це похідна величина від швидкості подавання дроту ми, відповідно, зменшуємо або збільшуємо подавання дроту ми, відповідно, зменшуємо або збільшуємо значення струму зварювання). При цьому, значення зварювального струму впливає на глибину проплавлення, у свою чергу, значення напруги зварювання впливає на ширину шва та зовнішній вигляд зварного шва в цілому.

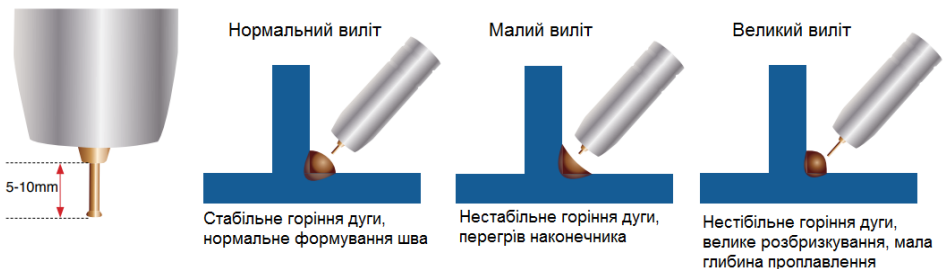


**УВАГА!** Для кожного значення швидкості подачі зварювального дроту (струму зварювання) є своє оптимальне значення напруги зварювання! При заміні зварювального дроту або інших умов зварювання, завжди корегуйте зварювальний режим!



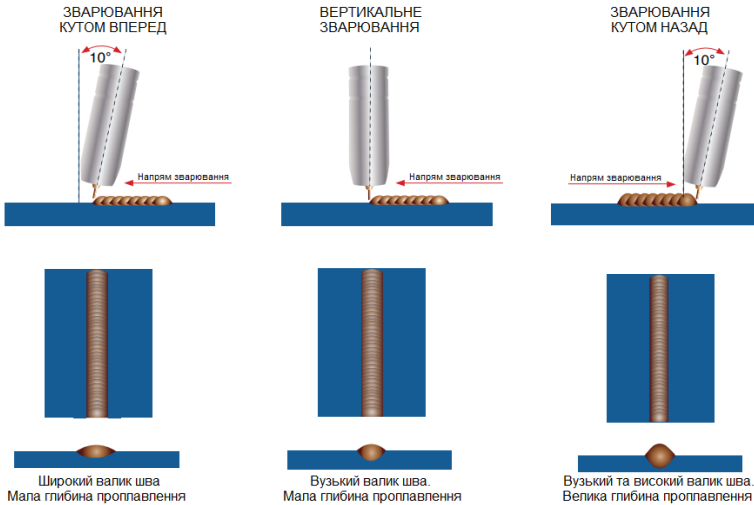
При MIG/MAG зварюванні велике значення має також **положення пальника по відношенню до зварюваної деталі та напрям зварювання**. Зварювання може виконуватися вертикально, кутом вперед і кутом назад.

**Кутом назад** - пальник позиціонується так, що напрямок подачі електродного дроту був протилежним до напрямку переміщення пальника. Зварювання **кутом вперед** означає, що напрямок подачі електродного дроту збігається з напрямком руху пальника.



**Вертикальне зварювання** – напрям подачі електродного дроту перпендикулярний до напрямку руху пальника. Слід зазначити, що для зміни способу зварювання не потрібно змінювати напрямок переміщення пальника, досить змінити його нахил.

При зварюванні кутом назад досягається висока стабільність дуги і знижується розбризування металу. Зварювання кутом назад застосовується для з'єднання товстого металу, при цьому досягається велика глибина проплавлення, за рахунок концентрації тепла у зварювальній ванні. Крім того, зварювальник бачить зварювальну ванну, що дозволяє підвищити якість зварювання.



**Зварювання кутом вперед** застосовується для з'єднання тонкого металу, при цьому досягається менша глибина проплавлення, зварний шов більш широкий, зварювання відбувається з більшою швидкістю завдяки спеціальному розподіленню тепла.

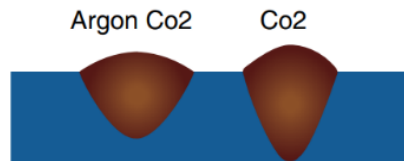
**Вертикальне зварювання** – техніка зварювання використовується переважно в автоматичному обладнанні або в умовах необхідності. Утворюється вузький зварний шов при малій глибині проплавлення.

**Вибір захисного газу.** Головна функція будь-якого захисного газу - захистити розплавлений метал в зварювальній ванні від контакту з киснем, азотом і вологою з навколишнього повітря. Захисний газ подається через пальник і сопло, витісняючи собою повітря і утворюючи тимчасову хмару газу навколо зварювальної ванни і дуги. При напівавтоматичному зварюванні вуглецевих сталей використовують чистий  $\text{CO}_2$  та різноманітні суміші  $\text{Ar-CO}_2$ .

При зварюванні в суміші  $\text{Ar-CO}_2$  зварювальна ванна є більш рідкою в порівнянні з  $\text{CO}_2$ . Це спрощує роботу і покращує змочування в місцях переходу від металу шва до основного металу. Крім того, зварювальна дуга в суміші  $\text{Ar-CO}_2$  відрізняється меншим рівнем розбризування, однак, при використанні  $\text{Ar-CO}_2$  збільшується ймовірність утворення газових пор.

Вуглекислий газ  $\text{CO}_2$  забезпечує досить глибоке проплавлення, тому популярний при зварюванні товстого металу. До недоліків зварювання в середовищі вуглекислого газу можна віднести менш стабільну зварювальну дугу, яка веде до збільшеного розбризування. Зазвичай використовується для напівавтоматичного MAG зварювання короткої дугою і MAG зварювання порошковим дротом.

При напівавтоматичному зварюванні нержавіючих сталей використовують два види сумішей:



**98%Ar + 2%CO<sub>2</sub>** – рекомендована для промислового зварювання корозійно стійких сплавів (нержавійки), забезпечує задовільне розтікання розплавленого металу;  
**98%Ar + 2%O<sub>2</sub>** – використовують при необхідності досягнення кращої змочуваності поверхні крайок основного металу.

**Кут нахилу пальника** від 5° до 15° ідеально підходить для зварювання і забезпечує хороший рівень контролю над зварювальною ванною. Кут нахилу більший, ніж 20°, призведе до нестабільного горіння дуги, поганого перенесення металу, меншої глибини проплавлення, а також, великого розбризкування.

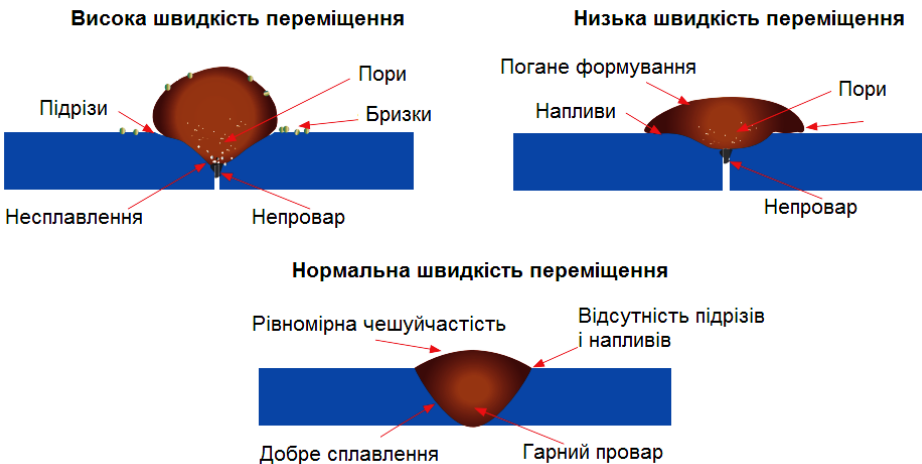


**Швидкість переміщення** зварювального пальника визначає швидкість зварювання, яка виражається в м/хв.

На швидкість зварювання впливає:

- товщина заготовки: зі збільшенням товщини металу зменшується швидкість зварювання і навпаки;
- швидкість подачі електродного дроту: зі збільшенням швидкості подачі збільшується швидкість зварювання;
- напрямок зварювання: при зварюванні кутом вперед швидкість зварювання вище.

Швидкість переміщення може змінюватися в залежності від умов зварювання та кваліфікації зварника, вона обмежується здатністю зварника контролювати зварювальну ванну. Швидкість переміщення повинна відповідати величині струму зварювання, товщині та виду заготовки, технологічним вимогам до зварного шва.



### 2.3 Ролики подачі дроту

Під час зварювання напівавтоматом, ще одним важливим параметром є правильно підібрані ролики подачі зварювального дроту, що знаходяться у механізмі подачі. Зварний шов стабільно високої якості, можна отримати тільки якщо дріт подається в зону зварювання рівномірно, без ривків.

Основний критерій, за яким підбирається ролик – це матеріал зварювального дроту. Під час роботи дріт розташовується у канавці ролика подачі і фіксується зверху прижимним роликом. Зусилля прижиму регулюється спеціальною рукояткою, що розміщена у механізмі подачі, і його величина залежить від матеріалу, з якого виготовлений дріт.

Ролики бувають з наступними профілями канавки:

**V-подібна**

**U-подібна**

**U-подібна з насічками**

Ролик подачі дроту з V-подібною канавкою у комбінації з пласким прижимним роликом використовується при роботі жорстким сталевим дротом (нержавіючим, низьколегованим), який відрізняється міцністю і дуже мало піддається деформації.

Ролик подачі дроту з U-подібною канавкою і прижимний ролик також з U-подібною канавкою – це комплект для роботи з м'яким дротом з алюмінію та його сплавів. Міцність такого дроту значно менша ніж у сталевого, він легко деформується механізмом подачі. Тому дуже важливо використовувати правильний ролик і знизити зусилля прижиму, щоб не пошкодити геометрію дроту.

Ролик подачі дроту і прижимний ролик з U-подібною канавкою з насічками застосовують для зварювання порошковим дротом. Також допустиме застосування:

- ролика подачі дроту з U-подібною канавкою з насічками і плоского притискного ролика
- ролика подачі дроту з U-подібною канавкою і притискного ролика з U-подібною канавкою
- ролика подачі дроту з U-подібною канавкою і плоского притискного ролика

Таке розподілення пов'язане з тим, що порошковий дріт – це порожниста трубка з тонкими металевими стінками, всередині заповнена порошкоподібною шихтою. Якщо для зварювання таким дротом використовувати ролик з V-подібною канавкою, то він відразу деформується, і зварювання стане неможливим, оскільки дріт просто не пройде у отвір наконечника пальника. Для роботи порошковим дротом рекомендується застосовувати апарати з механізмом подачі на 4 ролики.



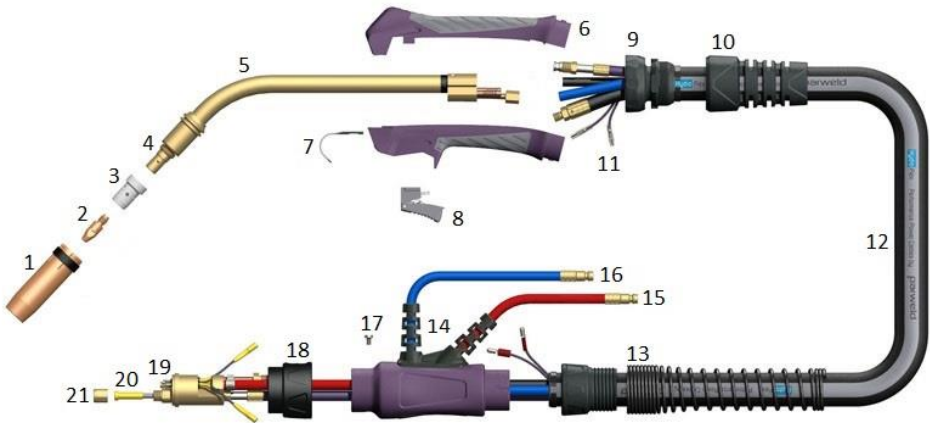
Ще один параметр підбору ролика – це кількість канавок, яких може бути одна або дві. Ролик з однією канавкою використовується для роботи одним діаметром дроту або ж може бути універсальним для двох суміжних діаметрів, маркування на такі ролики, як правило, наноситься на бічну сторону ролика. Ролики з двома канавками маркуються з обох боків в залежності від того, який діаметр дроту використовується. При встановленні ролика з двома канавками до механізму, слід пам'ятати, що робочою є та канавка, що розташована ближче до двигуна. Якщо ролик встановлений неправильно, то порушується стабільність подавання дроту і виникає велика вірогідність того, що зварювальний процес буде не стабільний.



## 2.4 Пальник для MIG/MAG зварювання

Пальник MIG/MAG для механізованого дугового зварювання є основним інструментом зварника при механізованому зварюванні. Використовуйте MIG/MAG пальники тільки з оригінальними запчастинами, виготовленими сертифікованим виробником. Забороняється модифікувати пристрій, в тому числі з метою підвищення рівня потужності. У загальному випадку для роботи з дротом діаметром 1,0-1,6 мм і забезпечення максимальної ефективності, рекомендуємо використовувати пальник PRO-501W TM PARWELD з рідинним охолодженням. ПВ такого пальника складає 100% при 520А (захисний газ CO<sub>2</sub>) і 100% при 450А (захисний газ суміш Ar+CO<sub>2</sub>).

MIG/MAG пальник PARWELD PRO-501W GRIP MAX			
1	конічне газове сопло 501D-16	11	кабель керування
2	наконечник M6x28 / M8x30	12	шланговий пакет
3	газорозподільник	13	пружина шлангового пакету задня
4	вставка 501D	14	задня рукоятка
5	шийка пальника (гусак)	15	шланг охолодження «гарячий»
6	передня рукоятка	16	шланг охолодження «холодний»
7	кронштейн для підвищування пальника	17	фіксатор
		18	гайка фіксуєча роз'єму KZ-2
8	кнопка пальника	19	контактна група роз'єму KZ-2
9	гайка передньої рукоятки з шарнірним з'єднанням	20	Направляючий канал
10	пружина шлангового пакету	21	гайка направляючого каналу



Зварювальний MIG/MAG пальник складається з трьох основних вузлів: центральний роз'єм KZ-2 для підключення до зварювального апарату; шланговий пакет, котрий містить у собі дроти керування, силовий кабель, направляючу спіраль електродного дроту та шланг для підведення газового захисту; робоча частина пальника. Зазвичай шланговий пакет для напівавтомату має довжину від 2,5 до 5 метрів.

Для продовження терміну служби пальника рекомендується застосовувати антипригарні засоби, такі як спрей та паста, а також не працювати в режимах, що перевищують номінальні технічні характеристики, постійно контролювати знос деталей, проводити своєчасну заміну витратних матеріалів (наконечник, вставка, канал, сопло) і стежити за відповідністю розмірів струмопідвідного наконечника, направляючого каналу та зварювального дроту.

## 2.5 Монтаж направляючого каналу у пальник

Направляючий канал - це змінна витратна запчастина зварювальних MIG/MAG пальників, що відповідає за безперешкодне проходження зварювального дроту через рукав зварювального пальника. Направляючий канал розташовується всередині багатофункціонального шлангового пакету і забезпечує проходження електродного дроту до зварювального наконечника.

Направляючий спіральний канал для сталевих дротів має вигляд трубки, виготовленої, як правило, із сталевого дроту. Направляючі спіральні канали для сталевих дротів бувають з ізолюючим зовнішнім покриттям і без нього.

Для електродних дротів, що виготовлені на основі алюмінію, використовуються тефлонові або поліамідні направляючі канали, що мають низький коефіцієнт тертя, що значно знижує ймовірність заплутування електродного дроту у механізмі подачі зварювального апарату.

Направляючий канал розрізняють за кольором в залежності від діаметру електродного дроту: синій - дріт діаметром 0,6 – 0,9 мм; червоний - дріт діаметром 1,0 – 1,2 мм; жовтий - дріт діаметром 1,2 – 1,6 мм.

**Порядок монтажу направляючого спірального каналу**, що використовується при зварюванні сталевими дротами:

**1.** Вирівняйте та розкладіть шланговий пакет на рівній поверхні, зніміть із шийки пальника газове сопло, зварювальний наконечник та вставку (\*в залежності від типу пальника);

**2.** Відкрутіть на центральному штекері (KZ-2) накидну гайку і вставте направляючий спіральний канал до фіксуючого ніпеля;

**3.** Закрутіть накидну гайку на центральному штекері і відріжте залишок направляючого спірального каналу, зі сторони шийки пальника, таким чином, щоб канал виступав приблизно на 3-5мм. За допомогою ручного інструменту заокругліть кромку зрізу спірального каналу;

**4.** Знову відкрутіть накидну гайку та витягніть спіральний канал зі шлангового пакету;

**5.** Зніміть ізолюючий шар з каналу приблизно на 300-400мм (зі сторони наконечника) і вставте канал у шланговий пакет через центральний роз'єм та міцно закрутіть накидну гайку;

**6.** Змонтуйте на шийці пальника вставку, зварювальний наконечник та газове сопло (\*в залежності від типу пальника);



**Порядок проведення монтажу направляючого тефлонового** або поліамідного каналу дещо схожий з процесом монтажу спірального каналу, але має декілька відмінностей:

**1.** Попередньо заточіть кінець тефлонового каналу під кутом приблизно 40°;

**2.** Відкрутіть на центральному штекері накидну гайку, вирівняйте та розкладіть шланговий пакет на рівній поверхні, вставте тефлоновий канал заточеним кінцем до відчуття упору (\*кінець тефлонового каналу повинен упертися у вставку або наконечник, в залежності від моделі пальника);

3. Одягніть на вільний кінець тефлонового каналу захисний ніпель, ущільнююче кільце, накидну гайку. Міцно затягніть накидну гайку. На даному етапі надлишок тефлонового каналу не потрібно відрізати;

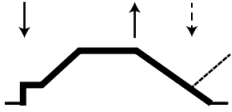
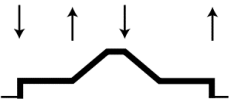
4. Підключіть шланговий пакет до зварювального апарату, за допомогою роз'єму KZ-2, попередньо протягнувши тефлоновий канал через отвір подачі електродного дроту до роликів механізму подачі;

5. Відріжте надлишок тефлонового каналу таким чином, щоб він був на відстані 0,5-1мм від поверхні роликів механізму подачі електродного дроту та заокругліть місце відрізу;



**Зверніть увагу!** Тертя зварювального дроту по внутрішній поверхні направляючого каналу, засмічення відшаруваннями неякісного дроту і виробничим пилом, призводять до зносу направляючого каналу. Своєчасна заміна каналу є запорукою якісного та стійкого зварювального процесу.

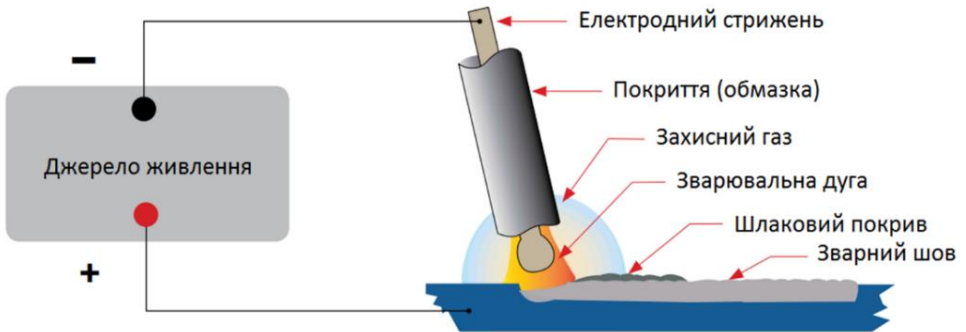
## 2.6 Режими роботи обладнання

Режими роботи обладнання		
№	Опис режиму роботи	Дії з кнопкою пальника, циклограма струму
1	<b>Точкове SPOT зварювання</b> 1. При натисканні і утриманні кнопки на пальнику, вмикається подача захисного газу і струму, відбувається автоматичне запалювання дуги. Дуга горить протягом встановленого часу (0,1 часу загасання зварювального струму); 2. Після загасання дуги (вимкнення струму зварювання), продування газом продовжується із встановленим часом;	
2	<b>Стандартний режим 2Т</b> 1. При натисканні і утриманні кнопки на пальнику, вмикається подача захисного газу і струму, відбувається автоматичне запалювання дуги зі значенням стартового струму, який за встановлений проміжок часу наростає до струму зварювання; 2. При відпусканні кнопки на пальнику, струм зварювання за встановлений проміжок часу спадає до струму заварювання кратера, після чого дуга гасне. Продування газом продовжується зі встановленою користувачем тривалістю; 3. Якщо натиснути кнопку пальника до згасання дуги, подача струму і газу поновлюється;	
3	<b>Стандартний режим 4Т</b> 1. При натисканні і відпусканні кнопки пальника, вмикається подача захисного газу і струму зі значенням стартового (початкового). 2. Поступово значення сили струму збільшується до робочого (зварювального), апарат продовжує працювати. 3. При повторному натисканні і утриманні кнопки значення струму знижується до величини струму заварювання кратера. 4. При відпусканні кнопки процес зварювання припиняється, продування газом після зварювання продовжується зі встановленою користувачем тривалістю.	
4	<b>Програмований режим 4Т</b> 1. При натисканні і утриманні кнопки пальника, вмикається подача захисного газу і струму зі значенням стартового (початкового). 2. Після відпускання кнопки, значення сили струму збільшується до робочого (зварювального), апарат продовжує працювати. 3. При повторному натисканні і утриманні кнопки значення струму знижується до величини струму заварювання кратера. 4. При відпусканні кнопки процес зварювання припиняється, продування газом після зварювання продовжується зі встановленою користувачем тривалістю.	

### 3 РУЧНЕ ДУГОВЕ ЗВАРЮВАННЯ. РЕЖИМ ММА

Одним з найпоширеніших видів дугового зварювання є ручне дугове зварювання штучними покритими електродами (ММА). Зварювальний електрод являє собою стрижень з електропровідного матеріалу або зварювального дроту (так званий сердечник). Сердечник забезпечує підведення електричного струму до виробу і має спеціальне покриття, яке складається з порошку і клейкої маси, (так звана обмазка). Під час виконання зварювальних робіт стрижень плавиться, заповнюючи зварний шов розплавленим металом, а обмазка при згорянні, створює газовий захист зварного шва від негативної дії атмосфери, а також шлаковий захист зварювального шва. Металевий стержень електроду виготовляється з металу, який має такі самі або наближені фізичні та хімічні властивості з основним металом (заготовкою). Після зварювання та остигання, шлак, що утворився від плавлення обмазки, має бути видалений механічним шляхом зі зварного шва.

Покриття електроду виконує цілий ряд важливих функцій: утворення захисного газу навколо зони зварювання, забезпечення флюсуєчими елементами та розкислювання розплавленого металу, створення захисного шлакового покриття над зварним швом при його охолодженні, покращення дугових характеристик, введення легуючих елементів у основний метал.



#### 3.1 Підключення обладнання

**Переконайтеся в справності обладнання.** Перед початком роботи переконайтеся, що зварювальний апарат, кабелі та аксесуари не мають видимих механічних пошкоджень, вентиляційні решітки апарату вільні від забруднень, всі органи керування справні.

**Підключіть зварювальний кабель.** На передній панелі зварювального джерела містяться два гнізда «+» і «-», які призначені для підключення зварювальних кабелів. Підключіть до них кабелі відповідно до полярності, яка рекомендована виробником покритих електродів (зазвичай полярність вказується на етикетці пачки електродів). У загальному випадку існує два способи підключення зварювальних кабелів для роботи на постійному струмі:

- Пряма полярність, позначається DC(-) - електродотримач приєднаний до «-», а клема маси до «+»;
- Зворотна полярність, позначається DC(+) – електродотримач приєднаний до «+», а клема маси до «-»;

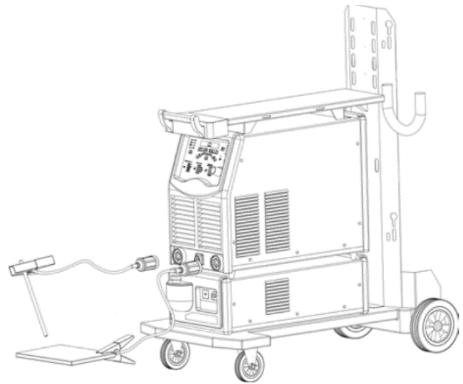
Неправильний вибір полярності може викликати нестабільність горіння дуги, надмірне розбризкування розплавленого металу та дефекти зварного шва в цілому.

Для підключення кабелів вставте кабельний роз'єм в гніздо на лицьовій панелі апарату і поверніть його за годинниковою стрілкою до упору. Перевірте надійність з'єднання. **ЗАБОРОНЯЄТЬСЯ** використання будь-яких інструментів для фіксації роз'ємів.

**Підключіть кабель живлення до електричної мережі згідно ДСТУ EN 50160:2014 і ГОСТ 13109-97.** Перевірте надійність підключення кабелю живлення. **ЗАБОРОНЯЄТЬСЯ** використання робочих кабелів завдовжки більше ніж 5 метрів. Для підключення обладнання до віддалених мережевих роз'ємів використовуйте відповідні подовжувачі.

**УВАГА!** Зварювальні апарати оснащені системою автоматичної стабілізації напруги, при її відхиленнях до  $\pm 15\%$  від норми. При великих відхиленнях напруги живлення існує ризик пошкодження обладнання. В цьому випадку рекомендується використовувати зовнішні стабілізатори напруги.

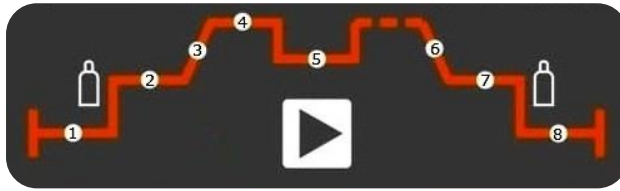
**Увімкніть апарат.**



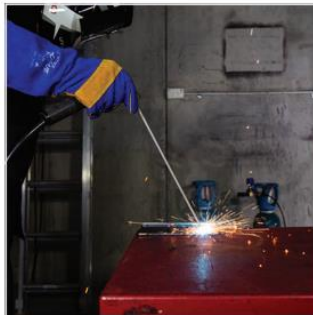
### НАЛАШТУВАННЯ РЕЖИМУ ММА ЗВАРЮВАННЯ

1			На панелі керування, за допомогою перемикача видів зварювання оберіть <b>ручне дугове зварювання ММА</b> . При цьому напруга почне подаватися на обидва гнізда підключення зварювальних кабелів, вмикається індикатор зварювального струму.
2		За допомогою кнопки вибору параметрів, оберіть на циклограмі необхідний параметр зварювання.	
3		Активуйте необхідний параметр Кнопкою №1 або Кнопкою №2 вибору параметрів.	
4		Змініть значення обраного параметру зварювання регулятором на панелі керування, відповідно до технологічної карти або вимог зварювання.	
5		Контроль значення параметрів здійснюйте за допомогою цифрових дисплеїв.	



**ЦИКЛОГРАМА ММА ЗАРЮВАННЯ**


№	Параметр
1	Параметр не активний в режимі ММА.
2	<b>Налаштування параметрів (значення струму та час спрацювання) функції «HOT START» (гарячий старт).</b>
3	Параметр не активний в режимі ММА.
4	<b>Налаштування зварювального струму та струму форсажу дуги «ARC FORCE».</b> Встановіть необхідну величину зварювального струму, відповідно до рекомендацій, зазначених на упаковці електродів, які ви використовуєте або технологічної карти. <b>ARC FORCE – регулювання струму форсажу дуги.</b> В процесі зварювання відбувається крапельний перенос металу від електрода до шва, що різко скорочує довжину дуги, і електрод може прилипнути до виробу. Інвертор завдяки функції Arc Force збільшує силу зварювального струму на короткий час при перенесенні краплі, тим самим знижує ймовірність залипання, перенесення металу відбувається рівномірно. За допомогою форсування дуги можна змінювати її жорсткість. Завдяки правильним налаштуванням можна досягти більш «м'якої дуги», яка забезпечить мале розбризкування при дрібнокрапельному перенесенні металу, або, збільшивши параметр форсажу дуги, отримати глибоке проплавлення основного металу.
5	Параметр не активний в режимі ММА.
6	Параметр не активний в режимі ММА.
7	Параметр не активний в режимі ММА.
8	Параметр не активний в режимі ММА.



Переведіть вимикач живлення в положення «Вкл» («ON»). Перемикачем виду зварювання встановіть режим **ММА** на передній панелі джерела живлення. При цьому напруга подається на обидва гнізда підключення зварювальних кабелів, вмикається індикатор зварювального струму.

**Встановіть значення зварювального струму.** Встановіть необхідну величину сили зварювального струму, відповідно до рекомендацій, зазначених на упаковці електродів, які ви використовуєте, або технологічної карти. Можна починати зварювальні роботи в режимі ММА.

У загальному випадку, рекомендуються такі режими зварювання в залежності від діаметра електрода.

Діаметр електроду мм	Струм зварювання А	Товщина металу мм
1,0	20 – 30	1 - 4
1,5	25 - 45	
2,0	50 - 70	
3,0	80 - 140	3 - 5
4,0	120 - 200	6 - 12
5,0	230 - 280	≥8

### 3.2 Техніка зварювання

Дуга може збуджуватися двома прийомами: дотиком та відводом перпендикулярно вгору або "чирканням" електродом, як сірником. Другий спосіб зручніший, але неприйнятний у вузьких і незручних місцях.

У процесі зварювання необхідно підтримувати визначену довжину дуги, яка залежить від марки і діаметра електрода. Орієнтовна нормальна довжина дуги повинна бути в межах 0,5-1 діаметру електрода.

Довжина дуги суттєво впливає на якість зварного шва і його геометричну форму. Довга дуга сприяє більш інтенсивному окисленню і азотуванню розплавленого металу, збільшує розбризкування, а при зварюванні електродом основного типу приводить до пористості металу.

У процесі зварювання, електроду надається рух в трьох напрямках. Перший рух – поступальний, за напрямком осі електроду. Цим рухом підтримується постійна довжина дуги в залежності від швидкості плавлення електроду.

Другий рух – переміщення електроду вздовж осі валика для утворення шва. Швидкість цього руху встановлюється в залежності від струму, діаметра електроду, швидкості його плавлення, виду шва і інших факторів. При відсутності поперечних рухів електроду, можна отримати так званий нитковий валик, приблизно на 2-3 мм більший діаметру електроду.

Третій рух – переміщення електроду впоперек шва для отримання більш широкого валика. Поперечні коливальні рухи кінця електроду визначаються формою розробки, розмірами і положенням шва, властивостями зварювального матеріалу, навичками зварника.

### 3.3 Дефекти зварних швів

**Непровар** - місцева відсутність сплавлення між металом шва і основним металом або окремими шарами шва при багат шаровому зварюванні. Непровар зменшує переріз шва і викликає концентрацію напружень, тому може значно знизити міцність конструкції. Ділянки шва, де виявлені непровари, величина яких перевищує дозволена, підлягають видаленню і наступному зварюванню. Непровар в корені шва взагалі викликається недостатньою силою струму або збільшеною швидкістю зварювання.

**Підріз** - місцеве зменшення товщини основного металу біля межі шва. Підріз приводить до зменшення перерізу металу і різкої концентрації напружень.

**Наплив** - натікання металу шва на поверхню основного металу без сплавлення з ним.

**Пропал** - порожнина у шві, яка утворюється в результаті витікання зварювальної ванни і є недопустимим дефектом зварного з'єднання.

**Кратер** - незварювальне поглиблення, яке утворилося після обриву дуги у кінці шва. В кратері, як правило, утворюються усадочні напруження, які частіше переходять в тріщини.

## 4 ТЕХНІЧНЕ ОБСЛУГОВУВАННЯ

Регулярне та ретельне технічне обслуговування є однією з основних умов для тривалого терміну експлуатації та безвідмовного функціонування. В процесі обслуговування необхідно перевірити всі кабелі та з'єднання, що проводять струм, на



предмет правильного монтажу та наявність пошкоджень. При наявності пошкоджень, деформацій або зношення – негайно замінити пошкоджені частини на нові.



**УВАГА!** При технічному обслуговуванні чи очищенні є небезпека травмування внаслідок раптового пуску, завжди вимикайте живлення апарату. Слідкуйте за чистотою зварювального обладнання, видаляйте пил з корпусу за допомогою чистої і сухої тканини. Не допускайте потрапляння в обладнання крапель води, пару та інших рідин.

Протягом всього періоду експлуатації, починаючи з першого дня запуску, користувач зобов'язаний самостійно проводити технічне обслуговування обладнання (щоденне та періодичне). Обладнання не містить пломб та захисту від знімання корпусних панелей. Знімання корпусних панелей для проведення технічного обслуговування не веде до втрати гарантії. Проведення технічного обслуговування є обов'язковою умовою для збереження Гарантійних зобов'язань на обладнання.



**УВАГА!** Для виконання технічного обслуговування потрібно володіти професійними знаннями в галузі електрики і знати правила техніки безпеки. Фахівці повинні мати допуски до проведення таких робіт.  
**УВАГА!** Вимикайте апарат від мережі при виконанні будь-яких робіт з технічного обслуговування.

**Щоденне обслуговування.** Проводиться кожного разу при підготовці обладнання до роботи:

1. Перевірте всі з'єднання на обладнанні (особливо силові зварювальні роз'єми). Якщо має місце окислення контактів, видаліть його за допомогою наждачного паперу;
2. Перевірте цілісність ізоляції всіх кабелів. Якщо ізоляція пошкоджена, виконайте ремонтну ізоляцію місце пошкодження або замініть кабель;
3. Очистіть від пилу і бруду вентиляційні решітки обладнання. Перевірте надійність підключення обладнання до електричної мережі.

**Періодичне обслуговування.** Проводиться один раз на місяць або частіше, в залежності від умов експлуатації обладнання. Періодичне обслуговування включає в себе:

1. Зняття зовнішніх корпусних панелей обладнання і видалення бруду та пилу з внутрішніх електричних схем та вузлів струменем сухого стисненого повітря, а в доступних місцях - чистою сухою м'якою щіткою;
2. Перевірка стану електричних контактів, роз'ємів, в разі необхідності забезпечення надійного електричного контакту. Окислені контакти і роз'єми зачистити за допомогою наждачного паперу;
3. Перевірка роботи вентилятора та перевірка цілісності електричної ізоляції корпусу і внутрішніх блоків апарату;

## 5 УМОВИ РОБОТИ ТА ПОРАДИ ЩОДО БЕЗПЕКИ

**Робоче місце.** Зварювання повинно проводитися в сухих приміщеннях з вологістю повітря не більше 80%. Температура навколишнього середовища повинна знаходитися в діапазоні від мінус (-) 10° до плюс (+) 40°С.

Не проводьте зварювальні роботи на відкритому повітрі, в місцях, незахищених від впливу прямих сонячних променів і дощу, не допускайте попадання води і пари всередину апарату. Зварювання в подібних місцях і в місцях, де присутні їдкі хімічні гази, заборонено. Зварювання в місцях, з сильним повітряним потоком заборонено.

**Обладнання.** Зварювальне обладнання охолоджується за допомогою системи примусового повітряного охолодження. Перед початком роботи зварювальник повинен переконатися в тому, що вентиляційні решітки апарату відкриті.

Вільна зона навколо обладнання повинна бути не менше 30см. Хороша

вентиляція - одне з найбільш важливих умов для нормальної роботи і продовження терміну служби апарату.

**Напруга мережі живлення.** Обладнання здійснює автоматичну компенсацію напруги мережі живлення в допустимому діапазоні. Якщо рівень напруги виходить за допустимі межі, це може привести до поломки обладнання, тому звертайте увагу на зміну напруги. При коливанні напруги мережі більше ніж на 15%, припиняйте зварювання і вимикайте апарат.


**Захист від перегріву.** Захист від перегріву спрацьовує, якщо має місце перевантаження устаткування через занадто довгий час зварювання, тоді відбувається мимовільне автоматичне відключення апарату. У цьому випадку немає необхідності заново вмикати апарат. Необхідно дати вбудованій системі охолодження охолодити внутрішні вузли апарату, зачекати, коли згасне світлодіод перегріву, після чого знову продовжити роботу.

**Захист від ураження електричним струмом.** Щоб уникнути ураження електричним струмом, зварювальний апарат повинен бути надійно заземлений.

Категорично заборонено торкатися до вихідного контактного затискача під час проведення зварювальних робіт.

**Інші застереження.** Тримайте руки, волосся, елементи одягу, інструменти якомога далі від рухомих деталей обладнання (наприклад, вентилятор), щоб уникнути травми або пошкодження апарату.

## 6 УСУНЕННЯ НЕСПРАВНОСТЕЙ

	<p><b>УВАГА!</b> Ремонт даного зварювального обладнання в разі його поломки може здійснюватися тільки кваліфікованим технічним персоналом.</p>
---	--

№	Несправність	Причини і методи усунення
1	Світлиться індикатор захисту	1. Захист від перегріву. 1.1. Перевірте, чи відповідає величина зварювального струму і час зварювання параметрам, що подані у цьому посібнику з експлуатації. 1.2. Переконайтеся в тому, що вентилятор працює в процесі зварювання. Якщо вентилятор не працює, переконайтеся, що на апарат подається правильна напруга. Якщо з живленням все гаразд, перевірте вентилятор. У разі якщо напруга не надходить на апарат, перевірте підключення мережевого кабелю. 2. Захист від перевантаження по струму. Включення цього режиму означає, що несправність або раптова зупинка викликані перешкодами. Увімкніть апарат знову. Якщо дана несправність не зникла, зв'яжіться з технічним персоналом сервісної компанії.
2	Кнопка на пальнику не працює, світлодіод захисту вимкнений	1. Перевірте, чи світяться світлодіод живлення і цифровий датчик. 2. Перевірте підключення кнопки на зварювальному пальнику, а також її приєднання до апарату. 3. Перевірте підключення механізму подачі дроту.
3	При натисканні кнопки на пальнику дріт подається, але струм не надходить на дугу, світлодіод захисту не світиться	1. Перевірте щільність приєднання зворотного кабелю маси. 2. Перевірте правильність під'єднання механізму подачі дроту до апарату. 3. Перевірте, чи немає пошкоджень зварювальний палець.
4	При натисканні кнопки	1. Перевірте наявність пошкоджень кабель

	на пальнику, струм подається, але не здійснюється подача дроту	керування механізму подачі дроту. 2. Перевірте, чи не заблоковано механізм подачі дроту. 3. Перевірте електронну плату блоку керування зварювального апарату на наявність пошкоджень. 4. Перевірте справність механізму подачі дроту.
5	При натисканні кнопки на зварювальному пальнику дуга запалюється, але значення струму занадто велике, не можна відрегулювати рівень напруги, а значення напруги холостого ходу занадто велике.	1. Перевірте на наявність пошкоджень кабель керування механізму подачі дроту. 2. Перевірте електронну плату блоку керування зварювального апарату на наявність пошкоджень.
6	Перепади струму зварювання	1. Перевірте регулятор швидкості подачі дроту. 2. Перевірте, чи відповідає діаметр зварювального дроту діаметру канавки ролика. 3. Перевірте, чи не зношений контактний наконечник зварювального пальника. Якщо так, то замініть його. 4. Перевірте, чи не зношений направляючий канал зварювального пальника. 5. Перевірте якість зварювального дроту.
7	Якість газового захисту знижується в кінці зварювання	1. Після закінчення зварювання не відводьте відразу пальник, тоді захисний газ зможе повністю захистити гарячий, наплавлений метал шва. 2. Збільшіть час подачі газу після зварювання
8	В кінці шва утворюється кратер	1. Використовуйте режим 4T і гасіть дугу при низькому струмі. 2. Змініть режим експлуатації.
9	Редуктор не нагрівається	1. Перевірте підключення нагрівача. 2. Перевірте, чи не пошкоджений нагрівач всередині редуктора.

## 7 МОЖЛИВІ ПРОБЛЕМИ ПРИ ЗВАРЮВАННІ ТА ПРИЧИНИ ЇХ ВИНИКНЕННЯ

### 7.1 Ручне дугове зварювання ММА

№	Проблема	Причини проблеми і методи її усунення
1	Зварювальна дуга не запалюється	1. Перевірте правильність і надійність підключення зварювальних кабелів; 2. Перевірте чи вибрано відповідний режим роботи апарату, включення мережевого вимикача і підключення апарату до мережі живлення;
2	Пористий шов	1. Зварювальна дуга занадто довга; 2. Брудна, замавлена або волога поверхня заготовки. Очистіть та знежирте її; 3. Електрод набрав вологи. Просушіть електрод;
3	Надмірне розбризкування	1. Зварювальний дуга занадто довга. Зменште довжину дуги; 2. Занадто високе значення зварювального струму. Відрегулюйте значення струму;
4	Відсутність сплавлення металу заготовок	1. Недостатнє тепловкладення. Збільште струм зварювання; 2. Брудна, замавлена або волога поверхня заготовки. Очистіть та знежирте заготовку;

		3. Неправильна техніка зварювання. Підберіть правильну техніку зварювання або проконсультуйтеся у більш досвідченого фахівця;
5	Недостатня глибина проплавлення	1. Недостатнє тепловкладення. Збільште струм зварювання; 2. Неправильна техніка зварювання. Підберіть правильну техніку зварювання або проконсультуйтеся у більш досвідченого фахівця; 3. Неякісне збирання заготовок під зварювання. Уточніть технологію збирання та підготовки під зварювання згідно конструкторської документації;
6	Занадто велика глибина проплавлення	1. Занадто велике тепловкладення. Зменште струм зварювання; 2. Низька швидкість зварювання. Переміщуйте електрод швидше;
7	Нерівний шов	1. Складність утримання електродотримача однією рукою. По можливості утримуйте електродотримач обома руками, спирайтеся на нерухомий верстак, вдосконалюйте ваші навички зварювальника;
8	Деформації заготовки при зварювання	1. Надлишкове тепловкладення. Зменште значення зварювального струму або використовуйте електрод меншого діаметру; 2. Неправильна техніка зварювання. Підберіть правильну техніку зварювання або проконсультуйтеся у більш досвідченого фахівця; 3. Неякісне збирання заготовок під зварювання. Уточніть технологію збирання та підготовки під зварювання згідно конструкторської документації;
9	Зварювальні властивості електроду в процесі роботи відрізняються від звичних	1. Невірний вибір полярності при зварюванні. Перевірте відповідність підключення полярності на апараті до паспортних даних даного типу електродів (вказаній на упаковці або в каталозі виробника електродів);

## 7.2 Напівавтоматичне зварювання MIG/MAG

№	Проблема	Причини проблеми і методи її усунення
1	Занадто велике розбризкування	1. Занадто велика швидкість подачі дроту. Встановіть меншу швидкість подачі; 2. Занадто велике значення зварювальної напруги. Зменште значення напруги зварювання; 3. Неправильна полярність зварювання. Встановіть полярність, відповідну до способу зварювання; 4. Занадто великий виліт дроту. Наблизьте зварювальний пальник до виробу, оптимальний виліт складає 10-15 мм; 5. Забруднення на поверхні зварюваного металу. Очистіть поверхню деталі, що зварюється до металевого блиску і знежирте її; 6. Забруднення зварювального електродного дроту. Використовуйте чисті зварювальні матеріали згідно ГОСТ 2246-80 без слідів масляних забруднень та іржі; 7. Неправильно відрегульована подача захисного газу. Перевірте правильність під'єднання газових шлангів від балона та апарату. Переконайтеся, що сам балон відкритий і налаштуйте витрату захисного газу в діапазоні 8-12 літрів на хвилину.
2	Пористість зварного	1. Неправильно обраний захисний газ. Перевірте

	шва	<p>відповідність захисного газу до технологічної карти;</p> <p>2. Неправильно відрегульована подача захисного газу. Перевірте правильність під'єднання газових шлангів від балона та апарату. Переконайтеся, що сам балон відкритий і налаштуйте витрату захисного газу в діапазоні 8-12 літрів на хвилину</p> <p>3. Забруднення на поверхні зварюваного металу або наявність вологи. Очистіть поверхню деталі, що зварюється до металевого блиску і знежирте її;</p> <p>4. Забруднення зварювального електродного дроту. Використовуйте чисті зварювальні матеріали згідно ГОСТ 2246-80 без слідів масляних забруднень та іржі;</p> <p>5. Забруднення або зношення газового сопла пальника. Очистіть або замініть сопло;</p> <p>6. Відсутній або пошкоджений газорозподільник. Замініть газорозподільник;</p> <p>7. Відсутнє або пошкоджене кільце ущільнювача в роз'ємі KZ-2 зварювального пальника. Перевірте і при необхідності замініть ущільнювальне кільце;</p>
3	В процесі зварювання дріт впирається в деталь без плавлення	<p>1. Занадто великий виліт дроту. Наблизьте зварювальний пальник до виробу, оптимальний виліт складає 10-15 мм;</p> <p>2. Занадто низьке значення напруги при зварюванні. Встановіть значення напруги зварювання згідно з технологією зварювання;</p> <p>3. Занадто велика швидкість подачі дроту. Встановіть меншу швидкість подачі дроту;</p> <p>4. Відсутній електричний контакт між деталлю та клеюю маси «-». Перевірте з'єднання;</p> <p>5. Неправильно обраний електродний дріт. Оберіть дріт згідно до технології зварювання;</p>
4	Немає сплавлення електродного дроту з деталлю	<p>1. Забруднення на поверхні зварюваного металу або вологи. Очистіть поверхню деталі, що зварюється до металевого блиску і знежирте її;</p> <p>2. Недостатнє тепловкладення. Збільште значення зварювальної напруги і відрегулюйте швидкість подачі дроту;</p> <p>3. Неправильна техніка зварювання. Утримуйте дугу на передньому краї зварювальної ванни, нахиліть пальник на кут 5-15 градусів від вертикалі, направляйте дугу на зварене з'єднання, змінійте кут нахилу пальника або зазор в з'єднанні при складанні виробу під зварювання для кращого проварювання при використанні техніки зварювання з коливаннями;</p>
5	Надмірне проплавлення	<p>1. Надмірне тепловкладення. Зменште значення зварювальної напруги і/або відрегулюйте швидкість подачі дроту;</p>
6	Не повне проплавлення	<p>1. Неправильна підготовка кромки під зварювання. Підготовка кромки під зварювання повинна здійснюватися відповідно до ГОСТ 14771-76 і технологічної карти;</p> <p>2. Недостатнє тепловкладення. Збільште значення зварювальної напруги і відрегулюйте швидкість подачі дроту;</p> <p>3. Забруднення на поверхні зварюваного металу або наявність вологи. Очистіть поверхню деталі, що зварюється до металевого блиску і знежирте її;</p>
7	Відсутня подача	<p>1. Неправильно обраний режим роботи апарату</p>

	дроту	перевірте, щоб перемикач режиму роботи на передній панелі був встановлений в положенні MIG/MMA;
<b>8</b>	Нестабільна подача дроту	<ol style="list-style-type: none"> <li>1. Неправильно встановлені параметри зварювання. Встановіть режим зварювання згідно технологічної карти;</li> <li>2. Неправильна полярність зварюванням. Встановіть полярність, відповідну до способу зварювання;</li> <li>3. Занадто довгий шланговий пакет пальника. Для малих діаметрів дроту (0,6-0,8 мм) і для дроту з м'яких металів (сплави алюмінію) рекомендується використовувати пальники зі шланговим пакетом довжиною не більше 3м;</li> <li>4. Занадто сильний перегин шлангового пакету пальника. Розпряміть шланговий пакет;</li> <li>5. Знос наконечника, неправильний вибір його типу, розміру. Замініть наконечник відповідно до дроту який використовуєте;</li> <li>6. Знос або засміченість направляючого каналу пальника. Замініть направляючий канал;</li> <li>7. Неправильний розмір направляючого каналу пальника. Замініть направляючий канал відповідно до дроту який використовуєте;</li> <li>8. Знос або засмічення капілярної трубки. Очистіть або замініть капілярну трубку апаратної частини роз'єму KZ-2;</li> <li>9. Дріт рухається поза межами канавки ролика подачі. Скеруйте дріт у канавку ролика подачі;</li> <li>10. Неправильний розмір ролика. Замініть ролик відповідно до дроту який використовуєте;</li> <li>11. Зношені ролики. Замініть ролики;</li> <li>12. Надмірне зусилля притискання дроту роликами. Відрегулюйте зусилля притискання;</li> <li>13. Котушка з дротом встановлена на втулці гальмівного пристрою, обертається з надмірним зусиллям. Відрегулюйте гальмівне зусилля;</li> <li>14. Забруднення зварювального дроту. Використовуйте чисті зварювальні матеріали згідно ГОСТ 2246-80 без слідів масляних забруднень та іржі.</li> </ol>

## 8 КОДИ ПОМИЛОК

Помилка	Тип	Причина та вирішення
<b>Er 000</b>	Зворотній зв'язок по напрузі	Перевищено максимальний струм споживання. Вимкніть зварювальний апарат і через декілька секунд увімкніть. Якщо помилка не зникне – зверніться у сервісний центр.
<b>Er 001</b>	Перепади напруги мережі живлення	Напруга мережі нижче 323В або вище 437В. Вимкніть зварювальний апарат та здійсніть заходи щодо нормалізації напруги мережі живлення.
<b>Er 002</b>	Перегрів	Перевищено ПВ. Не вимикайте зварювальний апарат, дочекайтеся поки система примусового охолодження знизить температуру внутрішніх компонентів.
<b>Er 003</b>	Блок рідинного охолодження	Помилка у роботі блоку рідинного охолодження. <ol style="list-style-type: none"> <li>1. Перевірте обраний тип охолодження пальника.</li> <li>2. Перевірте підключення блоку рідинного охолодження, наявність рідини у системі та її рівень.</li> </ol>

## 9 ЗБЕРІГАННЯ

Обладнання в упаковці виробника слід зберігати в закритих складських приміщеннях з природною вентиляцією при температурі від  $-30^{\circ}$  до  $+55^{\circ}$  С і відносній вологості повітря до 80% при температурі  $+20^{\circ}$  С. Наявність в повітрі парів кислот, лугів та інших агресивних домішок не допускається. Обладнання перед укладанням на тривале зберігання повинно бути упаковане в заводську упаковку.

Після зберігання при низькій температурі обладнання повинно бути витримано перед експлуатацією при температурі вище  $0^{\circ}$  С не менше шести годин в упаковці і не менше двох годин без упаковки.

## 10 ТРАНСПОРТУВАННЯ

Обладнання може транспортуватися усіма видами закритого транспорту відповідно до правил перевезень, що діють на кожному виді транспорту. Умови транспортування при впливі кліматичних факторів:

- температура повітря навколишнього середовища від  $-30^{\circ}$  до  $+55^{\circ}$  С;
- відносна вологість повітря до 80% при температурі  $+20^{\circ}$  С.

Під час транспортування і вантажно-розвантажувальних робіт упаковка з обладнання не повинна піддаватися різким ударам і впливу атмосферних опадів. Розміщення і кріплення транспортної тари з упакованим обладнанням в транспортних засобах повинні забезпечувати стійке положення і відсутність можливості її пересування під час транспортування.

## 11 УТИЛІЗАЦІЯ

Забороною утилізувати обладнання разом із побутовими відходами. Під час утилізації обладнання дотримуйтеся регіональних положень, законів, приписів, норм і директив.

## 12 ГАРАНТІЙНІ ЗОБОВ'ЯЗАННЯ

Перед покупкою, просимо ознайомитися з умовами гарантії та перевірити правильність запису. Споживач має право під час дії гарантійного терміну на безоплатний гарантійний ремонт обладнання, або на заміну дефектного виробу на новий, в разі неможливості його ремонту. Що замінити обладнання по гарантії, обладнання має бути комплекtnим та належним чином упаковане. До обладнання повинно додаватися Свідоцтво про приймання оформлене належним чином. Відсутність вищевикладених умов веде до втрати прав, що впливають з цієї Гарантії.



**УВАГА!** Свідоцтво про приймання обладнання є невід'ємною частиною даної Інструкції з експлуатації. Будь ласка, вимагайте від продавця повністю та правильно заповнити Свідоцтво про приймання.

Гарантійний термін експлуатації обладнання складає 12 місяців з моменту введення в експлуатацію (продажу), але не більше 18 місяців з дня відвантаження з підприємства-виробника.


Гарантія не включає в себе проведення пуско-налагоджувальних робіт, відпрацювання технічних прийомів зварювання, проведення щоденного чи періодичного обслуговування.

Гарантійні зобов'язання не поширюються на витратні матеріали і комплектуючі, які постачаються разом з обладнанням (тобто на швидкозношувані частини, такі як: електродотримач, клема маси, зварювальний кабель, зварювальний пальник, хомути, сопла, наконечники і т.п.).

Ця гарантія не поширюється на випадки, коли:

- не будуть надані вищевказані документи або інформація що в них міститься буде неповною або нерозбірливою (це також відноситься і до свідоцтва про приймання);
- змінений, стертий, видалений, або нерозбірливий серійний номер виробу;

- наявність механічних пошкоджень, попадання рідини, сторонніх предметів, гризунів, комах і т.п. всередину обладнання;
- пошкодження внаслідок удару блискавки, пожежі, затоплення або відсутності вентиляції чи інших причин, що знаходяться поза контролем виробника;
- використання виробу, з порушенням вимог інструкції по експлуатації;
- порушення правил підключення обладнання до мережі;
- самовільний негарантійний ремонт або доопрацювання виробу;
- порушення правил зберігання, транспортування або експлуатації;
- застосування невідповідних експлуатаційних та зварювальних матеріалів;
- застосування обладнання для інших цілей;
- не дотримання вимог щодо періодичного і щоденного обслуговування обладнання.

	<p><b>УВАГА!</b> Періодичне обслуговування, поточний ремонт, заміна запчастин, пов'язаних з їх експлуатаційним зносом, виконуються за окрему плату. Гарантія не поширюється на швидкозношувані частини такі як електродотримач, клема маси, зварювальний кабель, пальник і його змінні частини, шланги, хомути і т.п.</p> <p><b>УВАГА!</b> Ця гарантія не обмежує законних прав споживача, наданих йому чинним законодавством.</p>
---	--

- Гарантійні зобов'язання набувають чинності при дотриманні наступних умов:
- обов'язкове пред'явлення споживачем обладнання, всі реквізити якого відповідають розділу «Свідоцтво про приймання обладнання» даного паспорта;
  - обов'язкове пред'явлення оригіналу правильно заповненого Свідоцтва про приймання обладнання з відмітками торгової організації;
  - надання відомостей про тривалість експлуатації обладнання, зовнішні ознаки його відмови, режим роботи перед відмовою (зварювальний струм, робоча напруга, ПВ%, довжина і перетин зварювальних кабелів, характеристики обладнання, що підключається) та про умови експлуатації обладнання;
  - після виконання гарантійного ремонту, термін гарантії продовжується на час, протягом якого проводився цей ремонт.
  - при передачі апарату на ремонт, він повинен бути очищений від пилу, бруду, мастила та технічних рідин, в заводській комплектації, мати оригінальний читабельний заводський номер. Обладнання приймається за актом приймання.





## **ОФИЦИАЛЬНЫЙ ДИЛЕР В УКРАИНЕ:**

[storgom.ua](https://storgom.ua)

### **ГРАФИК РАБОТЫ:**

Пн. – Пт.: с 8:30 по 18:30

Сб.: с 09:00 по 16:00

Вс.: с 10:00 по 16:00

### **КОНТАКТЫ:**

+38 (044) 360-46-77

+38 (066) 77-395-77

+38 (097) 77-236-77

+38 (093) 360-46-77

Детальное описание товара:

<https://storgom.ua/product/jasic-992485.html>

Другие товары: <https://storgom.ua/poluvavtomaty.html>