

СОДЕРЖАНИЕ

ПРЕДВАРИТЕЛЬНАЯ ИНФОРМАЦИЯ	2
Раздел 1. БЕЗОПАСНОСТЬ	3
1.1. Безопасность и предупреждения	3
1.2. Общие правила безопасности	6
1.3. Общие опасные ситуации	7
1.4. Опасность от выхлопных газов	7
1.5. Опасность от электричества	8
1.6. Пожарная безопасность и опасность взрыва	8
Раздел 2. ОБЩИЕ ОПРЕДЕЛЕНИЯ	9
2.1. Дизельный генератор	9
2.2. Дизельный двигатель	9
2.3. Генератор переменного тока	10
2.4. Топливный бак и рама	10
2.5. Антивибрационные подушки	10
2.6. Выхлопная система	10
2.7. Технические характеристики	11
Раздел 3. УСТАНОВКА	16
3.1. Выбор места установки	16
3.2. Грунт и платформа	16
3.3. Вибрация	17
3.4. Охлаждение и вентиляция	17
3.5. Выхлопная система	18
3.6. Подключение генератора	19
Раздел 4. КОНТРОЛЬНАЯ СИСТЕМА	21
4.1. Дисплей управления	21
4.2. Автоматический режим эксплуатации	22
4.3. Ручной режим эксплуатации	23
Раздел 5. ТЕХНИЧЕСКОЕ ОБСЛУЖИВАНИЕ	25
5.1. Техническое обслуживание дизельных генераторов	25
5.2. График технического обслуживания	27
Раздел 6. ПОИСК И УСТРАНЕНИЕ НЕИСПРАВНОСТЕЙ	29
6.1. Таблица неисправностей и методы устранения	29
Раздел 7. Принципиальная электрическая схема	30
7.1. Принципиальная электрическая схема ДГУ с двигателями Mitsubishi	30
7.2. Принципиальная электрическая схема ДГУ с двигателями DEUTZ	31
7.3. Принципиальная электрическая схема ДГУ с двигателями CUMMINS	32
ДЛЯ ЗАМЕТОК	33
ГАРАНТИЙНЫЙ ТАЛОН	36

Предварительная информация

Мы благодарим Вас за приобретение дизельной генераторной установки Matar!

Данное руководство по эксплуатации содержит информацию о корректной эксплуатации и обслуживанию генераторной установки. Рекомендуем Вам внимательно ознакомиться с данным руководством и тщательно соблюдать предписания по мерам безопасности, эксплуатации и техническому обслуживанию Вашей генераторной установки.

Храните руководство возле генераторной установки.

Перед началом эксплуатации установки необходимо хорошо усвоить назначение всех органов управления и научиться в случае необходимости быстро останавливать генераторную установку.

Внимательно прочтите приведенные ниже правила для того, чтобы обеспечить максимальное удобство и безопасность эксплуатации установки.

В данном руководстве не содержится процедура технического обслуживания дизельной генераторной установки.

Содержащаяся в руководстве информация основана на технических характеристиках, имеющихся на момент выпуска руководства. Поскольку мы постоянно стремимся повышать качество нашей продукции, ее технические характеристики могут быть изменены без предварительного уведомления.

Раздел 1. Безопасность

1.1. Безопасность и предупреждения.

Наклейки безопасности наносятся на всех дизельных генераторах. Перед началом эксплуатации внимательно изучите значения этих наклеек безопасности.

Перед эксплуатацией генераторной установки внимательно прочитайте руководство пользователя. Во избежание аварии и в целях личной безопасности, изучите значения предупредительных наклеек.

На Рис.1.1 указана наклейка, которая клеится на внешней поверхности устройства.

На Рис.1.2 указана наклейка, которая клеится на генераторе установки. Они обе используются для предупреждения о высоком напряжении, которое может стать причиной поражения электрическим током.

На Рис.1.3 указана наклейка, которая напоминает вам о том, чтобы быть внимательным.



Рис. 1.1



Рис. 1.2



Рис. 1-3

Внимательно изучите инструкцию по эксплуатации генераторной установки, руководство по эксплуатации генератора и руководство по эксплуатации дизельного двигателя перед использованием и техническим обслуживанием установки, выполните все предупреждения безопасности для снижения риска, получения травм и повреждения оборудования;

- Все электротехнические подключения, включая заземление, должны быть выполнены профессиональным техником;
- Рядом с генераторной установкой должен быть огнетушитель.
- Не располагайте легковоспламеняющиеся материалы рядом с установкой;
- **Не разрешается курить рядом с устройством.** Рядом с установкой не должно быть источников искры, пламени или других легковоспламеняющихся веществ. **Во время работы генераторной установки запрещено добавлять топливо в бак**, потому что газы, которые испаряются из топлива, а также водород из заряженной батареи являются взрывоопасными.
- Дверь корпуса должна быть хорошо закрыта. Запрещено открывать ее посторонним лицам.
- Перед эксплуатацией устройства внимательно прочитайте и соблюдайте все электрические меры безопасности и профилактики, описанные в руководстве по эксплуатации генератора;
- Перед пуском генераторной установки проверьте топливо, уровень охлаждающей жидкости и масла, а также полностью ли заряжена аккумуляторная батарея;

• Все ремонтные работы должны выполняться квалифицированным техником или квалифицированным электриком.

1. **DANGER** Перед использованием генератора прочитайте инструкцию по эксплуатации генератора. Полное прочтение и понимание всех предписаний и наклеек безопасности снижает риск получения травм и повреждения оборудования.

2. Все электрические работы, в том числе и работы по заземлению, должны выполняться квалифицированным электриком.

3. **DANGER ОПАСНО!** Топливо и испарения топлива являются легко воспламеняющимися. Соблюдайте все процедуры хранения и обращения с данным видом материалов. Рядом с генераторной установкой необходимо разместить огнетушители. Запрещено хранить топливо и легко воспламеняющиеся материалы рядом с генератором.

4. **DANGER ОПАСНО!** Рядом с топливным баком, двигателем или аккумуляторной батареей не должно быть источников искр, открытого пламени и других источников возгорания. Испарения топлива очень огнеопасны, а аккумуляторная батарея может испарять водород, который также является очень взрывоопасным. Запрещено заправлять топливом генераторную установку в время ее работы.

Не снимайте предупредительные наклейки!

На Рис.1-4 указана наклейка, запрещающая касание устройства во время его работы. Следствием такого касания может стать травмирование оператора.

На Рис.1-5 указана наклейка, которая клеится на защитной решетке вентилятора радиатора, предупреждающая, что вентилятор вращается на высокой скорости и касание может быть опасным для вашего здоровья.



Рис. 1-4



Рис. 1-5

На Рис.1-6 изображение отображает ссылку на инструкцию пользователя, среднее изображение отображает опасность открытого огня, а правое изображение сообщает о надевании защиты ушей во время эксплуатации.



Рис. 1-6

В рис.1-7: наклейка слева напоминает о паре, который образуется при добавлении воды. Этикетка справа клеится с обеих сторон воздуховпускного/воздуховыпускного отверстий, напоминая о доступе (и выходе) воздуха во время работы генераторной установки.



Рис. 1-7

На Рис.1-8 указано место поднятия установки



Рис. 1-8

- Во время технического обслуживания или ремонта не позволяйте доступ к устройству посторонним лицам; система управления должна быть отключена; аккумуляторная батарея должна быть отключена и должны быть нажата кнопка аварийной остановки;
- Не запускайте установку, если снята защитная крышка вентилятора или защитный кожух. Во время работы устройства запрещается засовывать руки за защитные устройства;

- Не приближайте руки, волосы, украшения и одежду к приводному ремню и другим вращающимся частям. Надевайте рабочую одежду, перчатки и шапку при работе с генераторной установкой.
- Во избежание получения ожогов не открывайте крышку радиатора до полного охлаждения охлаждающей жидкости
- Не касайтесь охлаждающей жидкости, масла и электролит. При попадании электролита на кожу, немедленно промойте кожу большим количеством воды;
- Во избежание повреждения слуха надевайте защитные наушники во время эксплуатации установки;
- Электрический выходной кабель должен быть подключен в соответствии с условиями проводки, техническими характеристиками и стандартами. Используйте соответствующую электрический кабель для подачи выходного тока;
- Если при установке устройства требуется сварка, запрещается делать заземление через корпус генератора, чтобы предотвратить повреждение внутренних электрических устройств и т.д. от высокого тока;
- Убедитесь, что устройство безопасно и надежно заземлено.

1.2. Общие правила безопасности

Внимательно изучите эти правила безопасности перед началом работы или обслуживания генератора. Ознакомьтесь с данным руководством пользователя. Генератор может работать безопасно, эффективно и надежно только в случае правильной установки, эксплуатации и обслуживания. Многие аварии происходят по причине игнорирования основных правил безопасности.

Производитель не может предвидеть все возможные обстоятельства, которые могли бы стать причиной опасности. Соответственно, не все включено на надписях, наклейках и в руководстве по эксплуатации. При использовании процедуры, способа эксплуатации или техники, не рекомендуемой производителем, убедитесь, что это безопасно для оператора.

⚠ DANGER!

- **Несмотря на безопасную конструкцию данного генератора, его неосторожная эксплуатация, несоблюдение правил безопасности и обслуживания может привести к травмированию оператора. Установку, эксплуатацию и обслуживание генератора установке должен проводить только квалифицированный специалист.**
- Генератор вырабатывает потенциально опасное для жизни напряжение. Перед началом работы с станции обеспечьте безопасную эксплуатацию генератора.
- Во время работы, части генератора вращаются и/или нагреваются. Будьте осторожны, находясь вблизи работающего генератора.
- Установка генератора должны соответствовать действующим правилам, стандартам, законам и нормативам.
- От работающего двигателя генератора исходит опасный окись углерода, не имеющий запаха. Это угарный газ. Вдыхание угарного газа может вызвать головокружение, учащение пульса,

тошноту, мышечные подергивания, головную боль, рвоту, слабость, сонливость, неспособность ясно мыслить, обмороки, потерю сознания или даже смерть.

▲ CAUTION!

Панель управления для данного устройства предназначены для эксплуатации только квалифицированным обслуживающим персоналом.

1.3. Общие опасные ситуации

- По правилам безопасности, это оборудование должно быть установлено, обслуживаться и ремонтироваться только сервисным дилером или другим компетентным, квалифицированным электриком или техником по установке, который владеет информацией о стандартах, нормативах и требованиях по установке генератора. Оператор также должен быть квалифицированным и владеть такой информацией.
- Выхлопные газы двигателя содержат окись углерода, который может быть смертельной для человека. Это опасный газ, который при вдыхании в достаточных концентрациях может привести к потере сознания или даже смерти. Не меняйте и не модифицируйте выхлопную систему – это может привести к несоответствию применимым нормативам и стандартам.
- Для правильной работы генератора имеет больше значение нормальный, беспрепятственный поток входящего воздуха и соответствующий отвод выхлопных газов. Не блокируйте забор воздуха и отвод воздуха, так как это имеет серьезное воздействие на работоспособность генератора.
- Не приближайте руки, ноги, одежду и т.д. к приводным ремням, вентиляторам и прочим вращающимся или горячим частям. Не снимайте приводной ремень или кожух с еще работающего двигателя генератора.
- Всегда будьте осторожны, работая с генератором.
- Регулярно осматривайте генератор и в случае замены частей или ремонта обращайтесь к дилерам.
- Не залазьте на генератор. Это может привести к повреждению деталей, а также стать причиной таких опасных условий работы, как утечка выхлопных газов, утечка топлива, утечка масла и т.д.

1.4. Опасность от выхлопных газов

- Выхлопные газы двигателя генератора содержат смертельно опасный угарный газ, не имеющий запаха и цвета. Вдыхание угарного газа может вызвать головокружение, потерю пульса, тошноту, мышечные подергивания, головную боль, рвоту, слабость, сонливость, неспособность ясно мыслить, обмороки, потерю сознания или даже смерть. При выявлении отравления угарным газом выйдите на свежий воздух и немедленно обратитесь к врачу.
- Установку генератора нужно производить ТОЛЬКО снаружи. Запрещена эксплуатация генератора в гараже или другом замкнутом пространстве.

1.5. Опасность от электричества

- Генератор, описанный в данном руководстве, производит опасное электрическое напряжение, которое может вызвать поражение электрическим током. При электропитании подается высокое и опасное напряжение на переключатель питания, тоже самое можно сказать о генераторе во время работы. Не касайтесь оголенных проводов, клемм, соединений и т.д. во время работы генератора. Перед началом работы убедитесь, что на месте установлены все необходимые средства защиты и т.д. Если необходимо провести работы рядом с работающим генератором, во избежание поражения током стойте на изолированной, сухой поверхности.
- Не работайте с электрооборудованием, находясь в воде, а также не касайтесь его мокрыми руками и т.п. Возможно поражение электрическим током.
- Данный генератор автоматический – он может запуститься в любое время, когда исчезнет электропитание в сети. Во избежание травм, перед работой с генератором (при осмотре, обслуживании) выключите генератор (отключить клеммы аккумулятора и нажать кнопку аварийной остановки). 7,5 А из панели управления генератора.
- В случае несчастного случая, вызванного поражением электричеством, немедленно выключите источник питания. Если это невозможно, отведите пострадавшего от места поражения. Не касайтесь пострадавшего. Если пострадавший без сознания, немедленно обратитесь за медицинской помощью.
- Во время работы с генератором не надевайте украшений. Ювелирные изделия могут проводить электричество, став причиной поражения электрическим током, или могут попасть во вращающиеся компоненты двигателя.

1.6. Пожарная безопасность и опасность взрыва

Для обеспечения пожарной безопасности генератор следует надлежащим образом установить и обслуживать. Установка должна соответствовать применимым правилам, стандартам, законам, и местным нормативам. Строго придерживайтесь местных, государственных и национальных электрических и строительных норм и правил. После корректной установки запрещено менять или модифицировать генератор. Рядом с генератором должен находиться огнетушитель. Огнетушитель должен быть всегда заполненный и оператор должен уметь им пользоваться.

Запрещено курить рядом с генератором. Немедленно вытирайте проливания масла или топлива. Убедитесь, что на поверхности генератора не находятся воспламеняемые вещества. Место вокруг генераторной установки должно иметь свободный доступ для оператора и работника сервисного центра. Регулярно проверяйте двигатель, нет ли утечек дизеля или масла.

Раздел 2. Общие определения

2.1. Дизельный генератор

Matar производит всю продукцию в соответствии с международными стандартами. Каждый дизель-генератор имеет свое наименование, которое указано на табличке. На табличке также указаны серийный номер этого дизель-генератора и его основные характеристики.

Составные части дизельного генератора:

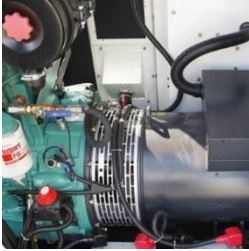


2.2. Дизельный двигатель

В генераторах **Matar** серии **MD** используются надежные дизельные двигатели мировых производителей (в зависимости от модели), которые обеспечивают стабильную работу электростанций при различных условиях их эксплуатации.

С техническими характеристиками двигателя можно ознакомиться в разделе 2.8. «Технические характеристики дизельных генераторов Matar»





2.3. Генератор переменного тока

В дизельных электростанциях Matar MD-SERIES используются высококачественные альтернаторы STAMFORD, которые вырабатывают качественную электроэнергию, с помощью которой можно запитать технику, чувствительную к перепадам напряжения.

С техническими характеристиками альтернатора можно ознакомиться в разделе 2.8. «Технические характеристики дизельных генераторов Matar»

2.4. Топливный бак и рама

Топливный бак расположен в корпусе рамы генератора и по объему топлива достаточен для круглосуточной эксплуатации установки. Электростанция заправляется через топливную заливную горловину. Топливный бак снабжен системой облегченного заполнения, предусматривающей циркуляцию воздуха, а также снабжен указателем уровня топлива и сливной пробкой. Рама изготовлена из прочных стальных листов и специальных металлических профилей, позволяющих выдерживать высокую вибрацию.



2.5. Антивибрационные подушки

Все дизельные генераторы «Matar» оснащены антивибрационными подушками, которые уменьшают передачу вибрации от работы двигателя на раму. Виброопоры подобраны специальным образом по жесткости индивидуально под каждую модель генераторной установки и установлены в местах крепления к раме двигателя и генератора переменного тока. В больших по мощности ДГУ кроме того виброопоры смонтированы ещё и непосредственно на раме для уменьшения передачи вибрации на установочную площадку.

2.6. Выхлопная система

Выхлопная система используется для уменьшения уровня шума при работе ДГУ и отвода выхлопных газов. Система состоит из гибкого компенсатора, стальной трубы, колена, глушителя и монтажных конструкций.

2.7. Технические характеристики дизельных генераторов Matar MD-SERIES



Модель	MD16 (17.6 кВт)	MD20 (23 кВт)	MD25 (28 кВт)
Тип генератора	Дизельный	Дизельный	Дизельный
ТЕХНИЧЕСКИЕ ХАРАКТЕРИСТИКИ			
Вариант исполнения:	В кожухе	В кожухе	В кожухе
Резервная мощность (кВт):	17.6 кВт	23 кВт	28 кВт
Номинальная мощность (кВт):	16 кВт	20 кВт	25 кВт
Тип альтернатора:	Синхронный	Синхронный	Синхронный
Количество фаз:	Трехфазный	Трехфазный	Трехфазный
Напряжение:	220/380 В	220/380 В	220/380 В
Частота:	50 Гц	50 Гц	50 Гц
АВР:	Есть	Есть	Есть
Охлаждение:	Жидкостное	Жидкостное	Жидкостное
Счетчик мото-часов:	Есть	Есть	Есть
ХАРАКТЕРИСТИКИ ДВИГАТЕЛЯ			
Двигатель:	Mitsubishi	Mitsubishi	Mitsubishi
Тип двигателя:	Дизельный	Дизельный	Дизельный
Объем топливного бака (л):	145 л	130 л	180 л
Расход топлива (л/час):	3 л/час	3.5 л/час	4 л/час
Время непрерывной работы:	24 часа	24 часа	24 часа
Частота вращения (об/мин):	1500 об/мин	1500 об/мин	1500 об/мин
Ёмкость масла в двигателе (л):	8 л	10 л	10 л
Тип запуска:	Электростарт	Электростарт	Электростарт
ФИЗИЧЕСКИЕ ХАРАКТЕРИСТИКИ			
Габаритные размеры (ДхШхВ мм):	1900x1000x1100	2300x1100x1160	2300x1100x1160
Масса (кг):	1100 кг	1240 кг	1245 кг
Уровень шума (дБа):	75 дБа	75 дБа	75 дБа



	MD30 (33 кВт)	MD50 (52 кВт)	MD80 (88 кВт)
Модель	MD30 (33 кВт)	MD50 (52 кВт)	MD80 (88 кВт)
Тип генератора	Дизельный	Дизельный	Дизельный
ТЕХНИЧЕСКИЕ ХАРАКТЕРИСТИКИ			
Вариант исполнения:	В кожухе	В кожухе	В кожухе
Резервная мощность (кВт):	33 кВт	52 кВт	88 кВт
Номинальная мощность (кВт):	30 кВт	48 кВт	80 кВт
Тип альтернатора:	Синхронный	Синхронный	Синхронный
Количество фаз:	Трехфазный	Трехфазный	Трехфазный
Напряжение:	220/380 В	220/380 В	220/380 В
Частота:	50 Гц	50 Гц	50 Гц
АВР:	Есть	Есть	Есть
Охлаждение:	Жидкостное	Жидкостное	Жидкостное
Счетчик мото-часов:	Есть	Есть	Есть
ХАРАКТЕРИСТИКИ ДВИГАТЕЛЯ			
Двигатель:	Mitsubishi	Deutz	Deutz
Тип двигателя:	Дизельный	Дизельный	Дизельный
Объем топливного бака (л):	130 л	200 л	260 л
Расход топлива (л/час):	4.5 л/час	8.5 л/час	12.5 л/час
Время непрерывной работы:	24 часа	24 часа	24 часа
Частота вращения (об/мин):	1500 об/мин	1500 об/мин	1500 об/мин
Ёмкость масла в двигателе (л):	10 л	10 л	13 л
Тип запуска:	Электростарт	Электростарт	Электростарт
ФИЗИЧЕСКИЕ ХАРАКТЕРИСТИКИ			
Габаритные размеры (ДхШхВ мм):	2300x1100x1160	2600x1100x1700	2600x1100x1700
Масса (кг):	1255 кг	1480 кг	1500 кг
Уровень шума (дБа):	75 дБа	75 дБа	75 дБа



Модель	MD100 (110 кВт)	MD120 (128 кВт)	MD150 (165 кВт)
Тип генератора	Дизельный	Дизельный	Дизельный
ТЕХНИЧЕСКИЕ ХАРАКТЕРИСТИКИ			
Вариант исполнения:	В кожухе	В кожухе	В кожухе
Резервная мощность (кВт):	110 кВт	132 кВт	165 кВт
Номинальная мощность (кВт):	100 кВт	120 кВт	150 кВт
Тип альтернатора:	Синхронный	Синхронный	Синхронный
Количество фаз:	Трехфазный	Трехфазный	Трехфазный
Напряжение:	220/380 В	220/380 В	220/380 В
Частота:	50 Гц	50 Гц	50 Гц
АВР:	Есть	Есть	Есть
Охлаждение:	Жидкостное	Жидкостное	Жидкостное
Счетчик мото-часов:	Есть	Есть	Есть
ХАРАКТЕРИСТИКИ ДВИГАТЕЛЯ			
Двигатель:	Deutz	Deutz	Cummins
Тип двигателя:	Дизельный	Дизельный	Дизельный
Объем топливного бака (л):	220 л	220 л	326 л
Расход топлива (л/час):	18 л/час	18 л/час	24 л/час
Время непрерывной работы:	24 часа	24 часа	24 часа
Частота вращения (об/мин):	1500 об/мин	1500 об/мин	1500 об/мин
Ёмкость масла в двигателе (л):	13 л	18 л	20 л
Тип запуска:	Электростарт	Электростарт	Электростарт
ФИЗИЧЕСКИЕ ХАРАКТЕРИСТИКИ			
Габаритные размеры (ДхШхВ мм):	3000х1100х1800	3000х1100х1800	2800х1100х1800
Масса (кг):	2050 кг	2150 кг	2170 кг
Уровень шума (дБа):	75 дБа	75 дБа	75 дБа



	MD200 (220 кВт)	MD250 (275 кВт)	MD300 (330 кВт)
Модель	MD200 (220 кВт)	MD250 (275 кВт)	MD300 (330 кВт)
Тип генератора	Дизельный	Дизельный	Дизельный
ТЕХНИЧЕСКИЕ ХАРАКТЕРИСТИКИ			
Вариант исполнения:	В кожухе	В кожухе	В кожухе
Резервная мощность (кВт):	220 кВт	275 кВт	330 кВт
Номинальная мощность (кВт):	200 кВт	250 кВт	300 кВт
Тип альтернатора:	Синхронный	Синхронный	Синхронный
Количество фаз:	Трехфазный	Трехфазный	Трехфазный
Напряжение:	220/380 В	220/380 В	220/380 В
Частота:	50 Гц	50 Гц	50 Гц
АВР:	Есть	Есть	Есть
Охлаждение:	Жидкостное	Жидкостное	Жидкостное
Счетчик мото-часов:	Есть	Есть	Есть
ХАРАКТЕРИСТИКИ ДВИГАТЕЛЯ			
Двигатель:	Cummins	Cummins	Cummins
Тип двигателя:	Дизельный	Дизельный	Дизельный
Объем топливного бака (л):	450 л	800 л	800 л
Расход топлива (л/час):	44 л/час	49 л/час	68 л/час
Время непрерывной работы:	24 часа	24 часа	24 часа
Частота вращения (об/мин):	1500 об/мин	1500 об/мин	1500 об/мин
Ёмкость масла в двигателе (л):	20 л	20 л	20 л
Тип запуска:	Электростарт	Электростарт	Электростарт
ФИЗИЧЕСКИЕ ХАРАКТЕРИСТИКИ			
Габаритные размеры (ДхШхВ мм):	3800х1300х1850	4200х1500х2100	3900х1600х2270
Масса (кг):	2800 кг	3770 кг	4200 кг
Уровень шума (дБа):	75 дБа	75 дБа	75 дБа



Модель	MD400 (440 кВт)	MD500 (550 кВт)
Тип генератора	Дизельный	Дизельный
ТЕХНИЧЕСКИЕ ХАРАКТЕРИСТИКИ		
Вариант исполнения:	В кожухе	В кожухе
Резервная мощность (кВт):	440 кВт	550 кВт
Номинальная мощность (кВт):	400 кВт	500 кВт
Тип альтернатора:	Синхронный	Синхронный
Количество фаз:	Трехфазный	Трехфазный
Напряжение:	220/380 В	220/380 В
Частота:	50 Гц	50 Гц
АВР:	Есть	Есть
Охлаждение:	Жидкостное	Жидкостное
Счетчик мото-часов:	Есть	Есть
ХАРАКТЕРИСТИКИ ДВИГАТЕЛЯ		
Двигатель:	Cummins	Cummins
Тип двигателя:	Дизельный	Дизельный
Объем топливного бака (л):	1000 л	1000 л
Расход топлива (л/час):	76 л/час	92 л/час
Время бесперывной работы:	24 часа	24 часа
Частота вращения (об/мин):	1500 об/мин	1500 об/мин
Ёмкость масла в двигателе (л):	50 л	50 л
Тип запуска:	Электростарт	Электростарт
ФИЗИЧЕСКИЕ ХАРАКТЕРИСТИКИ		
Габаритные размеры (ДхШхВ мм):	4800x2100x2275	4800x2100x2275
Масса (кг):	5400 кг	5500 кг
Уровень шума (дБа):	75 дБа	75 дБа

Раздел 3. Установка

3.1. Выбор места установки

Одним из важных факторов гарантийного независимого электроснабжения является выбор места установки генератора. Прежде чем определить, где можно (или нужно) установить электростанцию, необходимо учесть несколько особо важных моментов, единых для всех электростанций без ограничений.

- Все без исключения двигатели внутреннего сгорания при своей работе выбрасывают отработанные (выхлопные) газы.
- Для своего охлаждения любая электростанция требует наличие системы вентиляции воздуха.
- Электростанция - это технически сложное изделие. Необходимо предусмотреть достаточно места для проведения технического обслуживания, а возможно, и для демонтажа электростанции (на случай ремонта).
- При своей работе любой двигатель внутреннего сгорания создает вибрацию. Поэтому для установки любой электростанции необходимо предусмотреть ровный фундамент, минимум в полтора раза тяжелее самой электростанции.

Возможны два варианта установки генератора: на открытом воздухе либо в помещении. Так же есть варианты установки генератора на прицеп, в кузов автомобиля, но они встречаются реже.

При установке на открытом воздухе, необходимо наличие:

- защиты от внешней среды (всепогодный шумозащитный кожух);
- площадка под генератор (фундамент);
- системы подогрева в холодное время года (подогрев охлаждающей жидкости, подогрев топлива, свечи накала и пр.).

При установке ГУ внутри помещения, данное помещение необходимо оборудовать:

- системой вентиляции для притока холодного воздуха с улицы для охлаждения генератора;
- системой вентиляции для выхода горячего воздуха от радиатора дизель-генераторной установки;
- системой отвода отработанных газов на улицу;

3.2. Грунт и платформа

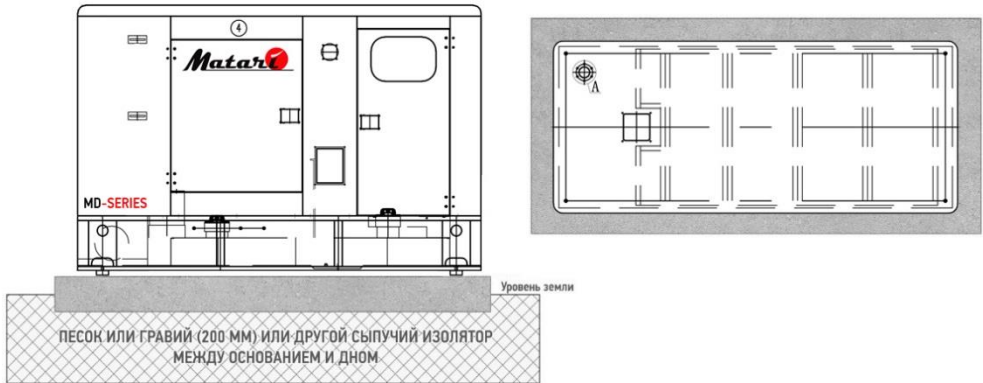
Установка дизель-генератора производится на заранее подготовленное основание. Как правило, для этих целей используется армированная железобетонная подушка (фундамент). Размеры основания должны отвечать габаритам устанавливаемой установки, а глубина не должна быть меньше чем 150-200 мм.

Для подготовки фундамента используются следующее правила:

1. Масса железобетонной подушки должна минимум в два раза превышать суммарный вес генераторной установки

2. Использовать формулу

В процессе установки стационарного дизель-генератора должны строго соблюдаться все строительные правила. То есть те здания и помещения, где планируется установка ДГУ, должны иметь определенную конструкцию, которая может выдерживать создаваемую работающей станцией нагрузку вместе со всеми агрегатами, запасом топлива и фундаментом по ней. Если в помещение может проникать вода, то железобетонную подушку стоит поднять над полом на безопасную высоту.



3.3. Вибрация

Уже в самой конструкции стационарного дизель-генератора имеются специальные амортизаторы, предназначенные существенно снизить как появление, так и дальнейшее распространение механической вибрации. Такие амортизаторы располагаются между установочными опорами вибрирующих узлов и станиной.

Перемещение установки во время работы категорически запрещено!

Не соблюдение данных требований приведет к нарушению системы виброгашения.

Дополнительным условием снижения вибрации является соединение систем отвода выхлопных газов с установкой при помощи специальных гибких переходников.

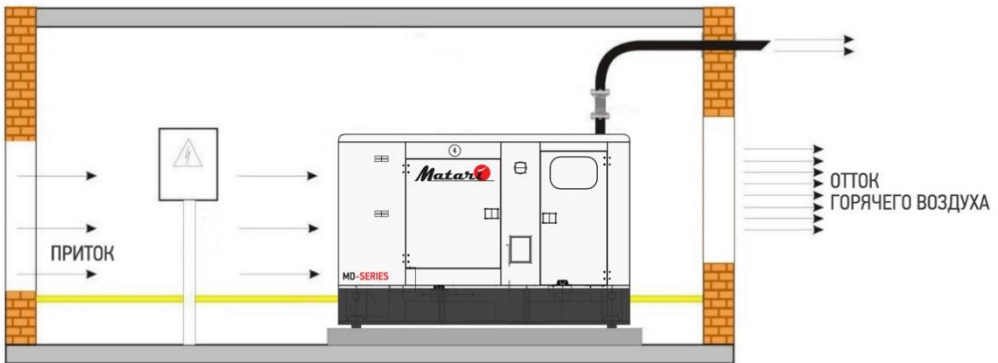
3.4. Охлаждение и вентиляция

Работа дизельного генератора сопровождается существенным выделением тепла. К наиболее нагревающимся частям станции относится сам двигатель, выпускной коллектор, а также электрогенератор. Для компенсации повышения уровня температур в помещении, где установлена ДГУ и обеспечения надлежащих условия работы механизмов установки необходимо позаботиться о соответствующей системе вентиляции помещения.

Эффективное проектирование вентиляционной системы проводится с обязательным учетом правильного формирования и дальнейшего ориентирования воздушного потока. Так воздушный поток должен

поступать в помещение с той стороны, где расположен электрогенератор и далее проходить вдоль двигателя. После этого воздух должен проходить через радиатор системы охлаждения, а затем удаляться из помещения. Наиболее эффективным вариантом являются вентиляционные системы с механическим побуждением, которые предотвращают неэффективную с точки зрения отвода тепла рециркуляцию нагреваемого воздуха.

Диаметр впускного и выпускного проёма должен быть достаточным для беспрепятственного проникновения необходимого объёма воздуха и дальнейшего его удаления. Практика показывает, что площадь таких проемов должна быть приблизительно в 1,5-2 раза больше площади радиатора используемого генератора. Также рекомендуется оснащать отверстия специальными защитными жалюзи, что дает возможность сохранять комфортную температуру в самом помещении, когда установка пребывает в неработающем состоянии. Кроме того, это способствует более легкому запуску дизельного двигателя.



3.4. Выхлопная система

Выхлопная система ДГУ предназначена для эффективного отвода выхлопных газов из помещения. Наличие глушителя выхлопной системы дизельного двигателя позволяет существенно снизить акустический шум.

Дизель-генераторы могут быть оснащены встроенной и наружной выхлопной системой. При этом крепление выхлопной системы нередко осуществляется на потолке. Комплектация во многом зависит от типа генератора. Но не редко возникает необходимость дооборудования выхлопной системы глушителем, дополнительными коленами трубопровода и другими элементами, которые могут быть не предусмотрены в штатной установке.

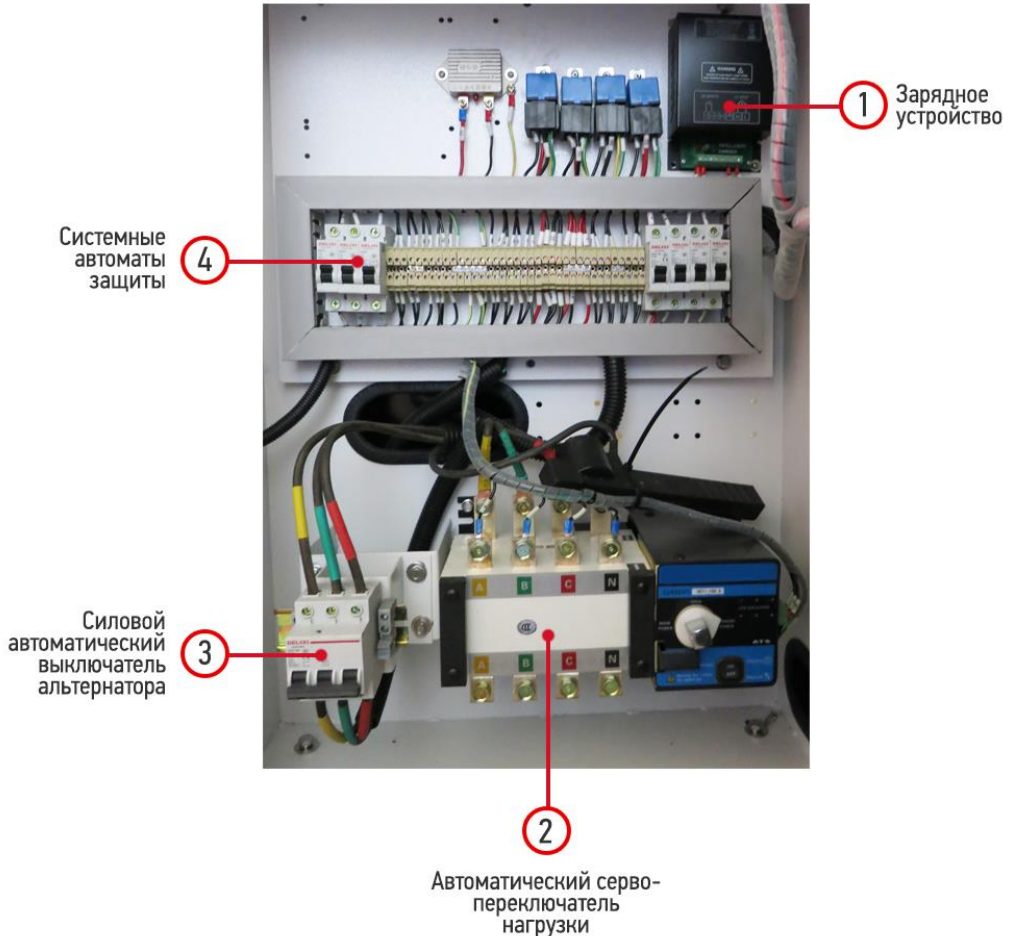
Также в процессе проектирования выхлопной системы должно быть уделено внимание соответствию специфических конструктивных особенностей соответствующим требованиям. Например, обратное давление выхлопных газов должно быть в пределах нормы. Превышение допустимых значений данного показателя помимо снижения мощности приводит к преждевременному выходу двигателя из

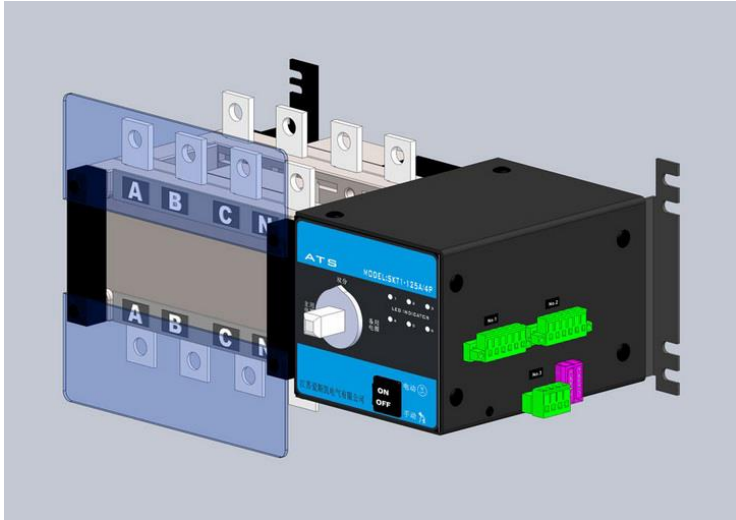
строю. Достигается выполнение данных параметров благодаря минимуму изгибов, а также минимальной длине самой выхлопной системы. Кроме того, радиус каждого закругления соединительного колена должен как минимум в полтора раза превышать его внутренний диаметр.

3.5. Подключение генератора

Для подключения дизельного генератора Matarі используется силовой автоматический 3-х позиционный серво переключатель номинальной мощности соответствующей мощности генератора.

Составные части панели управления:





Нижний ряд клемм:

- А, В, С являются клеммами подключения фаз конечных потребителей;
- N-нейтраль.

Верхний, ближний ряд клемм:

- А, В, С являются клеммами подключения городской сети и проводов контроля фаз;
- N-нейтраль.

Дальний верхний ряд клемм:

- Точки подключения клемм генератора (предустановка на заводе).

Кнопкой **ON/OFF** происходит блокировка электро привода переключателя сервопривода.

В режиме **ON** – переключатель управляется контролером и работает в автоматическом режиме.

В режиме **OFF** – переключатель будет работать только в ручном режиме с помощью ручки (идущая в комплекте с станцией)

Раздел 4. Контрольная система

4.1. Дисплей управления

Контроль всей продукции осуществляется электронными приборами. В данном разделе будут освещены только режимы ручной и автоматической эксплуатации.

Функции дисплея управления



Функции дисплея управления

№	Элемент контрольной системы	Функция
1	Индикатор тревоги	Информирует о неисправности
2	Индикатор работы двигателя	Информирует о работающем двигателе
3	Кнопка Вкл./Выкл. нагрузки к ДГУ	Ручное управление сирвером (включение нагрузки к ДГУ)
4	Индикатор работы ДГУ	Информирует о выработке электроэнергии генератором
5	Индикатор остановки ДГУ	Информирует о остановленном генераторе
6	Кнопка остановки ДГУ	Выключение генератора
7	Индикатор ручного управления	Информирует о включенном режиме «Ручное управление»
8	Кнопка включения ручного управления	Выключение режима «Ручное управление»
9	Индикатор Вкл./Выкл. нагрузки к ДГУ	Информирует о Вкл./Выкл нагрузке к ДГУ
10	Индикатор режима АВТО	Информирует о включенном режиме «Автоматическое управление»
11	Кнопка режима АВТО	Выключение режима «Автоматическое управление»

12	Индикатор тестового режима	Информирует о включенном «Тестовом режиме»
13	Кнопка тестового режима	Выключение «Тестового режима» (проверка ДГУ под нагрузкой)
14	Кнопка меню	Вход в режим программирования функций ДГУ
15	Кнопка запуска	Включение (запуск) ДГУ
16	Индикатор Вкл./Выкл. нагрузки электросети	Информирует о подключенной нагрузке к городской электросети
17	Индикатор электросети	Информирует о наличии напряжении в городской электросети
18	Кнопка Вкл./Выкл. нагрузки электросети	Ручное управления сирковером (вкл. нагрузки к городской сети)
19	Кнопка прокрутки вниз	Просмотр информационных страниц контроллера
20	Кнопка ввода	Подтверждение команды при программировании
21	Кнопка прокрутки вверх	Просмотр информационных страниц контроллера

Контроллер генераторной установки серии HGM6120U, включающий в себе цифровые, микропроцессорные и сетевые технологии, используется для системы автоматического управления дизель-генератора. Он может выполнять, в том числе, функции автоматического запуска или остановки, распределения данных и защитной сигнализации.

В контроллере встроен ЖК-дисплей с размером 132x64 с дополнительным интерфейсом на русском, английском и испанском языках с улучшенным покрытием, устойчивым к царапинам и механическим повреждениям. Контроллер прост и надежный в эксплуатации. На дисплее контроллера можно просмотреть информацию: 3-фазное напряжение, 3-фазный ток, частоту

Контроллер HGM6120U серии Genset использует технологию микро-обработки данных, которая может осуществлять точное измерение, постоянную корректировку величин, времени, установленных пороговых значений и др. функций. Он может быть широко использован для всех типов автоматических контрольных систем генераторов для создания компактной структуры, передовых схем, простых соединений и высокой надежности, может широко применяться для различных типов автоматизированных систем энергоблоков.

4.2. Автоматический режим эксплуатации

Данный режим охватывает последовательность действий, происходящих после выбора стандартных «заводских настроек» модуля. Ввиду индивидуальности модуля и его применения см. источник настроек для выбора наиболее точных настроек и последовательностей.

Этот режим включается нажатием на кнопку  **AUTO**. Появление светодиода рядом с кнопкой подтверждает этой действие.

Если на вход дистанционного пуска поступает дистанционный сигнал, или если в напряжении сети произошло перенапряжение, пониженное напряжение, потеря фаз, будет выполнена следующая последовательность действий: включится топливный соленоид, а через секунду – включится двигатель стартера. Двигатель запустится в заданное время.

Если двигателю не удалось завестись за этот раз, двигатель стартера отключается на установленный период отключения.

Если использовано установленное количество попыток (3) завестись, последовательность пуска аннулируется и на ЖК-экране появится аварийный сигнал **failed to start alarm (аварийный сигнал неудачного пуска)**.


После отключения двигателя стартера включается таймер **Safety On**, давая возможность стабилизироваться датчикам **Oil Pressure** (Давление масла), **High Engine Temperature** (высокая температура двигателя), **Under-speed** (недостаточная скорость), Charge Fail (неудачная зарядка) и прочим дополнительным входам без инициирования неисправности.


После запуска двигателя включается таймер **Warm Up timer** (Таймер нагрева) (если он был выбран), давая возможность двигателю стабилизироваться перед принятием нагрузки.

После появления качественного сигнала городской сети включается таймер выключения. По истечении времени таймера отключения происходит переключения нагрузки с генератора на электросеть. При этом включается **таймер охлаждения**, давая возможность двигателю охладиться перед выключением. По истечению времени Таймера охлаждения, выключается топливный соленоид, останавливая генератор.

4.3. Ручной режим эксплуатации

Ручной режим эксплуатации включается нажатием кнопки 

Ручной режим испытания включается нажатием кнопки 

Светодиодный индикатор рядом с кнопкой подтверждает это действие. Нажатие кнопки  в ручном режиме эксплуатации или испытания инициирует последовательность пуска.

Если выбрана опция **предварительного нагрева**, включается соответствующий таймер и выбранный дополнительный выход.

После вышеуказанной задержки включается **топливный соленоид** и включается **двигателя стартера**. Двигатель запускается в предустановленный период времени. Если в этот период двигатель не завелся, двигатель стартера отключается на установленный период отключения.


Если использовано установленное количество попыток (3) запуска двигателя, последовательность пуска аннулируется и на ЖК-экране отображается аварийный сигнал **failed to start alarm (аварийный сигнал неудачного пуска)**.

После пуска двигателя двигателя стартера отключается.

После отключения двигателя стартера включается таймер Safety On, давая возможность стабилизироваться датчикам Oil Pressure (Давление масла), High Engine Temperature (высокая температура двигателя), Under-speed (недостаточная скорость), Charge Fail (неудачная зарядка) и прочим дополнительным входам без инициирования неисправности.

После запуска двигателя включается таймер **Warm Up timer (Таймер нагрева)** (если он был выбран), давая возможность двигателю стабилизироваться перед принятием нагрузки.

В **ручном режиме** генератор получает нагрузку или не получает нагрузки, если напряжение в сети нормальное. В противном случае генератор получит нагрузку.

В **ручном режиме испытания**, генератор получит нагрузку независимо от того нормальное или ненормальное напряжение в сети. В вышеперечисленном процессе нажатие кнопки  приведет к остановке генератора

Раздел 5. Техническое обслуживание

5.1. Техническое обслуживание дизельного генератора

Генераторные установки нуждаются в своевременном техническом обслуживании. При этом к выполнению соответствующих работ по ТО допускаются только квалифицированные специалисты официальных сервисных центров или люди которые прошли специальное обучение и в подробностях знают работу дизель-генераторных установок. Такие высокие требования связаны с тем, что даже малейшая ошибка электротехника способна привести не только к серьезной поломке, но и серьезным последствиям, угрожающих с жизни и здоровью окружающих.

О каждой выполненной работе ставится соответствующая отметка в «Журнале технического осмотра и ремонта» (в гарантийном талоне). Ведение такого журнала является необходимостью для любого пользователя дизельного генератора. Помимо обеспечения выполнения надлежащих плановых работ, такой подход дает возможность снизить до минимума возникновение внештатных ситуаций.

Все виды работ по ТО дизельных генераторов можно разделить на группы:

- Предварительные пуско-наладочные работы, проводимые до подключения генератора;
- Ежедневные работы, позволяющие обеспечить бесперебойную работу дизельного генератора;
- Периодические по контролю и профилактике, проводимые раз в неделю, месяц, квартал и так далее;
- При отработке генератором заданного количества часов.

Работы по техническому обслуживанию дизельного генератора, проводимые ежедневно

Простой ежедневный технический осмотр оборудования позволяет выявить моменты зарождения неполадок и принять своевременные меры по их устранению. Это позволяет в дальнейшем избежать более крупных поломок. Хотя такие работы и кажутся простыми, но их должен производить квалифицированный специалист, обладающий необходимым допуском для проведения электротехнических работ.

Рекомендуется проверяться уровень масла в маслосборнике, уровень охлаждающей жидкости и показания давления масла не реже чем через каждые 8 часов работы дизель генераторной установки. Необходимо отмечать любые изменение внешнего вида ДГУ: признаки износа ременного привода, расшатанные детали или другие повреждения частей дизельного генератора.

Ежедневное техническое обслуживание имеет особое значение при эксплуатации дизель-генераторов в экстремальных условиях, например, когда температура окружающей среды опускается ниже 0° С или поднимается выше 30° С. В данных случаях вероятность поломки существенно возрастает.

Плановые профилактические работы, проводимые раз в неделю, месяц, квартал и год

Все плановые работы по ТО дизельных генераторов выполняются согласно прописанному в инструкции графику работ. Также дополнительно учитываются условия эксплуатации. Каждый вид генераторов имеет свой график профилактических работ, но все без исключения можно выделить следующие моменты:

- Контроль исправной работы механических узлов и систем, периодическая регулировка натяжения ремней, проверка креплений, болтов, системы охлаждения и другие подобные работы;
- Проверка электрической части ДГУ: автоматических устройств и систем, аккумуляторов, устройств электро-регулирования, стартера, систем безопасности и иных вспомогательных устройств;
- Проверка работы генератора, характеристик изоляции, надлежащей затяжки сборных шин генератора;
- Тестирование работы дизельного генератора, настройка, а при необходимости корректировка показателей.

Плановые профилактические работы нуждаются в специальных инструментах и оборудовании. Помимо технической стороны необходим опытный персонал с соответствующим образованием и допуском к работе именно с данным типом дизельных генераторов.

Техническое обслуживание дизель-генераторов по наработке определённого количества часов

После того как дизельный генератор отработал заданное количество часов необходимо плановое ТО. Как правило, первое ТО необходимо проводить после 50-100 часов работы. При этом содержание работ достаточно разнообразно. Например, нужно проверить работу воздушного и топливного фильтра, надлежащее функционирование охлаждающей жидкости, сопротивление, аккумуляторные батареи и так далее. Необходимо проверить и механическую часть – натяжения ремней, регулировку частоты вращения и выдаваемое напряжение.

В обязательном порядке производится слив конденсата и сверка соответствия заявленным параметрам работы системы впуска и выпуска. В этот период должен быть отрегулирована работа пульта управления и всех измерительных приборов. При первом ТО производится пробный пуск дизельного генератора на полную мощность, поскольку до этого момента установка проходила обкатку и работала в щадящем режиме.

Дальнейшие ТО производятся в зависимости от типа установки через каждые 250-300 часов, так как согласно практике это самая оптимальная периодичность. При каждой плановой проверке производится проверка и регулировка определенных систем. К примеру, регулировка настройки клапанного механизма производится на третьем ТО, а регулировка частоты вращения осуществляется на пятом ТО. Естественно периодически требуется замена рабочих жидкостей, а также расходных комплектующих. Соблюдение требований относительно периодичности и качества выполнения работ по ТО дизельного генератора гарантирует более долгий срок его службы, а также бесперебойную работу всех частей механизмов в целом.

5.2. График технического обслуживания

ТО осуществляется по наработке либо по истечении указанного времени, в зависимости от того, что наступает ранее.							
№ Технического обслуживания	I.	II.	III.	IV.	V.	VI.	VII.
Наработка м/ч	50	250	500	750	1000	1250	1500
Срок эксплуатации (месяцев)	6	12	24	36	48	60	72
Проверка кол-ва и плотности охлаждающей жидкости.	п	п	з	п	з	п	з
Проверка состояния и регулировка натяжения приводного ремня.	п/р	п/р	п/р	п/р	з	п/р	п/р
Проверка наличия воды в фильтре очистки топлива и слив отложений.	з	з	з	з	з	з	з
Замена масла и масляного фильтра.	з	з	з	з	з	з	з
Проверка состояния воздушного фильтра. Замена фильтра.	п	п	з	п	з	п	з
Проверка работоспособности датчиков и блокировок.	п	п	п	п	п	п	п
Проверка и настройка датчика частоты оборотов.	п/р	п/р	п/р	п/р	п/р	п/р	п/р
Проверка и обтяжка механизма соединения двигателя и генератора.	п	п	п	п	п	п	п
Проверка состояния механического регулятора оборотов.	п	п/р	п/р	п/р	п/р	п/р	п/р
Проверка стабильности частоты оборотов двигателя при изменении нагрузки.	п	п	п	п	п	п	п
Проверка состояния защитных лакокрасочных покрытий и контрольных меток.	п	п	п	п	п	п	п
Проверка состояния изоляционных материалов.	п	п	п	п	п	п	п
Проверка силовых цепей генератора.	п	п	п	п	п	п	п
Проверка контрольных и управляющих цепей генератора.	п	п	п	п	п	п	п
Проверка работоспособности АВР.	п	п	п	п	п	п	п
Проверка работы станции без нагрузки.	п	п	п	п	п	п	п
Проверка работы станции под нагрузкой.	п	п	п	п	п	п	п
Проверка сработки системы "аварийная остановка" и блокировки запуска.	п	п	п	п	п	п	п
Проверка режимов автоматического пуска и останова.	п	п	п	п	п	п	п
Проверка работы блока зарядки АКБ.	п	п	п	п	п	п	п

Проверка работоспособности измерительных приборов на панели управления.	п	п	п	п	п	п	п
Проверка стабильности частоты вырабатываемой энергии.	п	п	п	п	п	п	п
Проверка и настройка входного сигнала от регулятора оборотов.	п/р	п/р	п/р	п/р	п/р	п/р	п/р
Регулировка клапанов.	о	о	о	о	о	о	о
Проверка герметичности топливной системы	п	п	п	п	п	п	п
Проверка герметичности системы охлаждения двигателя.	п	п	п	п	п	п	п
Выполняемые работы	П	ПРОВЕРКА					
	З	ЗАМЕНА					
	Р	РЕГУЛИРОВКА					

Раздел 6. Поиск и устранение неисправностей

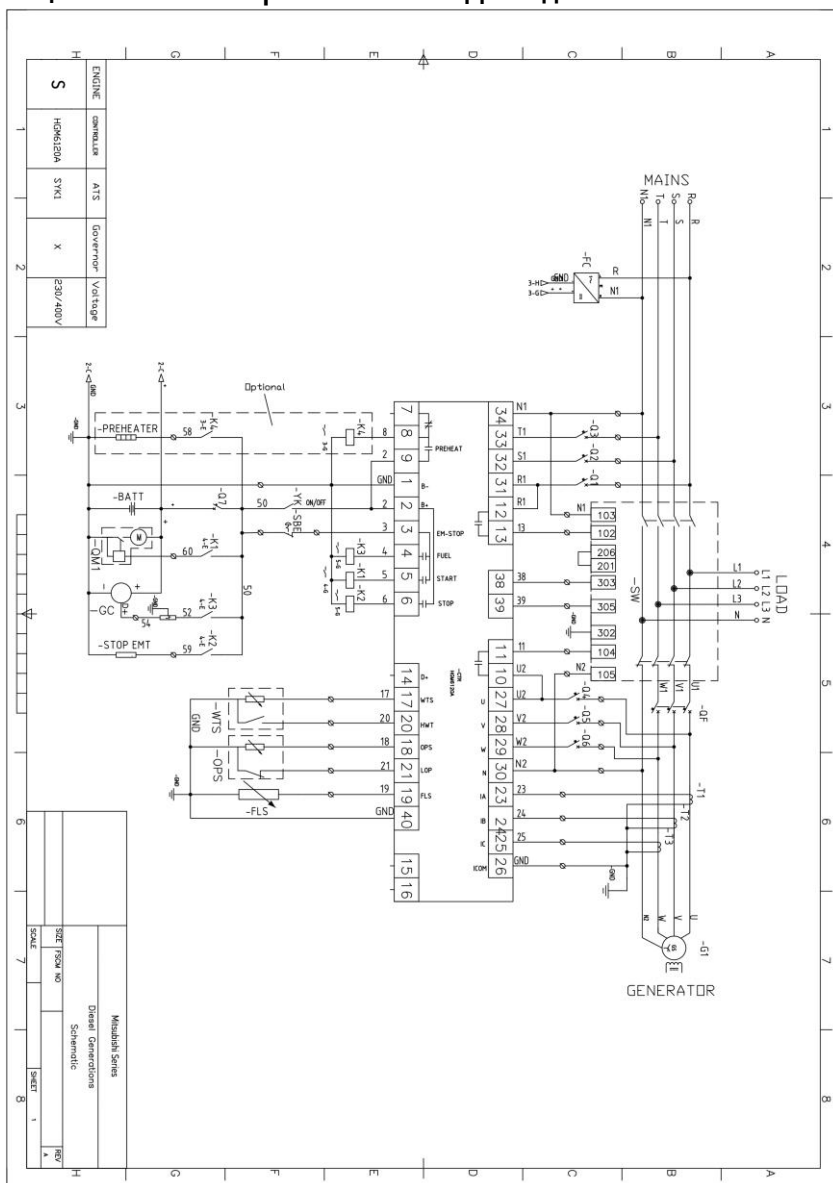
6.1. Таблица неисправностей и методы устранения

Если при помощи данной таблицы вы не можете получить требуемый результат, обращайтесь в сервисную службу фирмы «Matar».

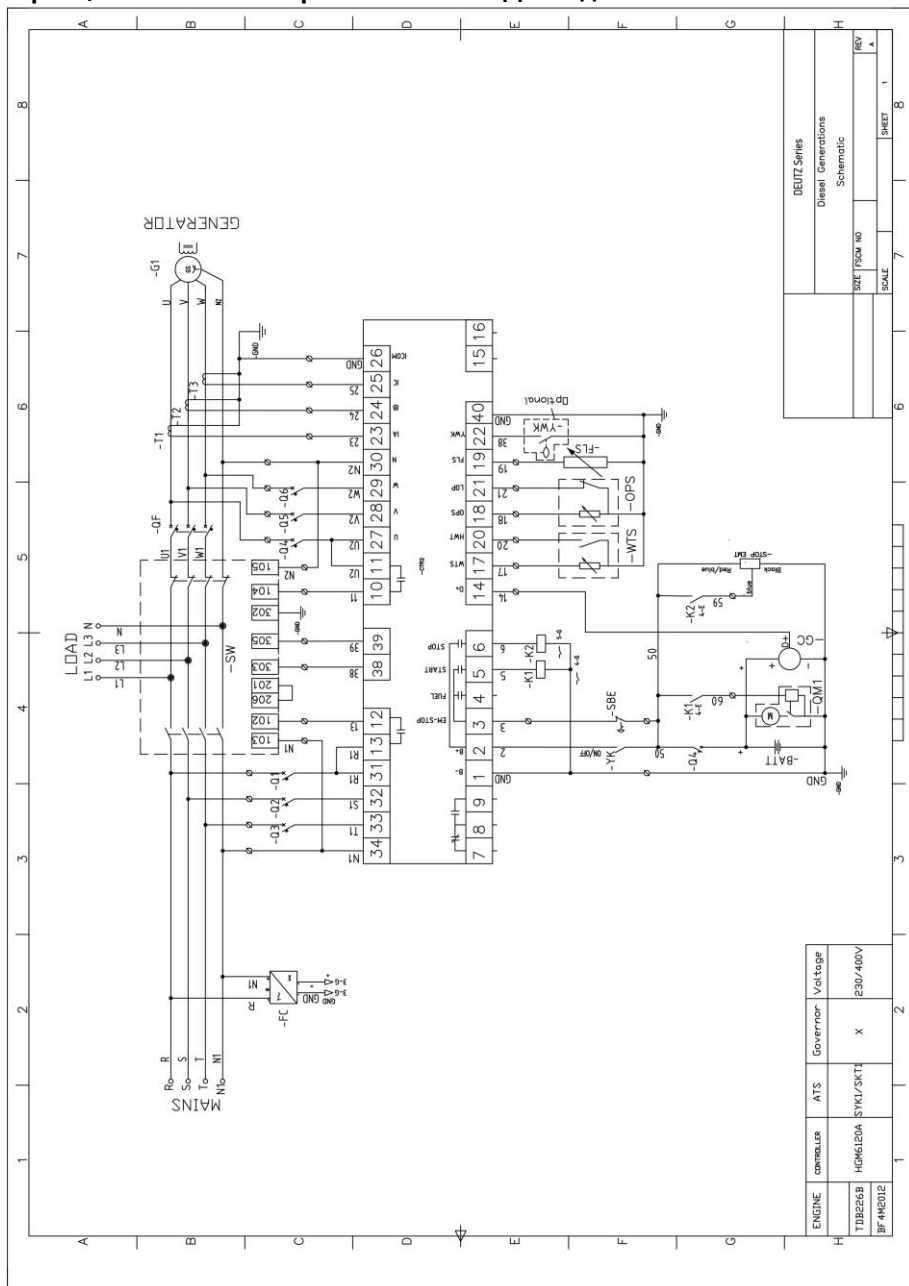
НЕИСПРАВНОСТЬ	ВОЗМОЖНЫЕ ПРИЧИНЫ
Стартер не вращается	<ul style="list-style-type: none"> • Разрядились аккумуляторы • Есть ошибка в электрическом соединении • Поврежден стартер.
Не запускается генератор	<ul style="list-style-type: none"> • Нет топлива • Проверьте Панель управления на наличие ошибок • Нажата кнопка аварийной остановки. • Генератор находится в выключенном положении • В топливной системе есть воздух • Не соответствует тип топлива
Генератор запускается, но затем останавливается	<ul style="list-style-type: none"> • Загрязнен топливный фильтр • Загрязнен воздушный фильтр • В топливной системе есть воздух • Проверьте Панель управления на наличие ошибок
Температура двигателя очень высокая	<ul style="list-style-type: none"> • Загрязнен воздушный фильтр • Недостаточен приток/отток свежего воздуха • Радиатор слишком загрязнен • Недостаточное количество охлаждающей жидкости • Не работает термостат • Есть утечка в охлаждающей системе
Генератор не останавливается	<ul style="list-style-type: none"> • Есть проблема в Электрической сети • Проверьте Панель управления • Неисправен соленоид остановки
Очень высокое или низкое давление смазочного масла	<ul style="list-style-type: none"> • Не соответствует тип смазочного масла • Поврежден датчик

Раздел 7. Принципиальная электрическая схема

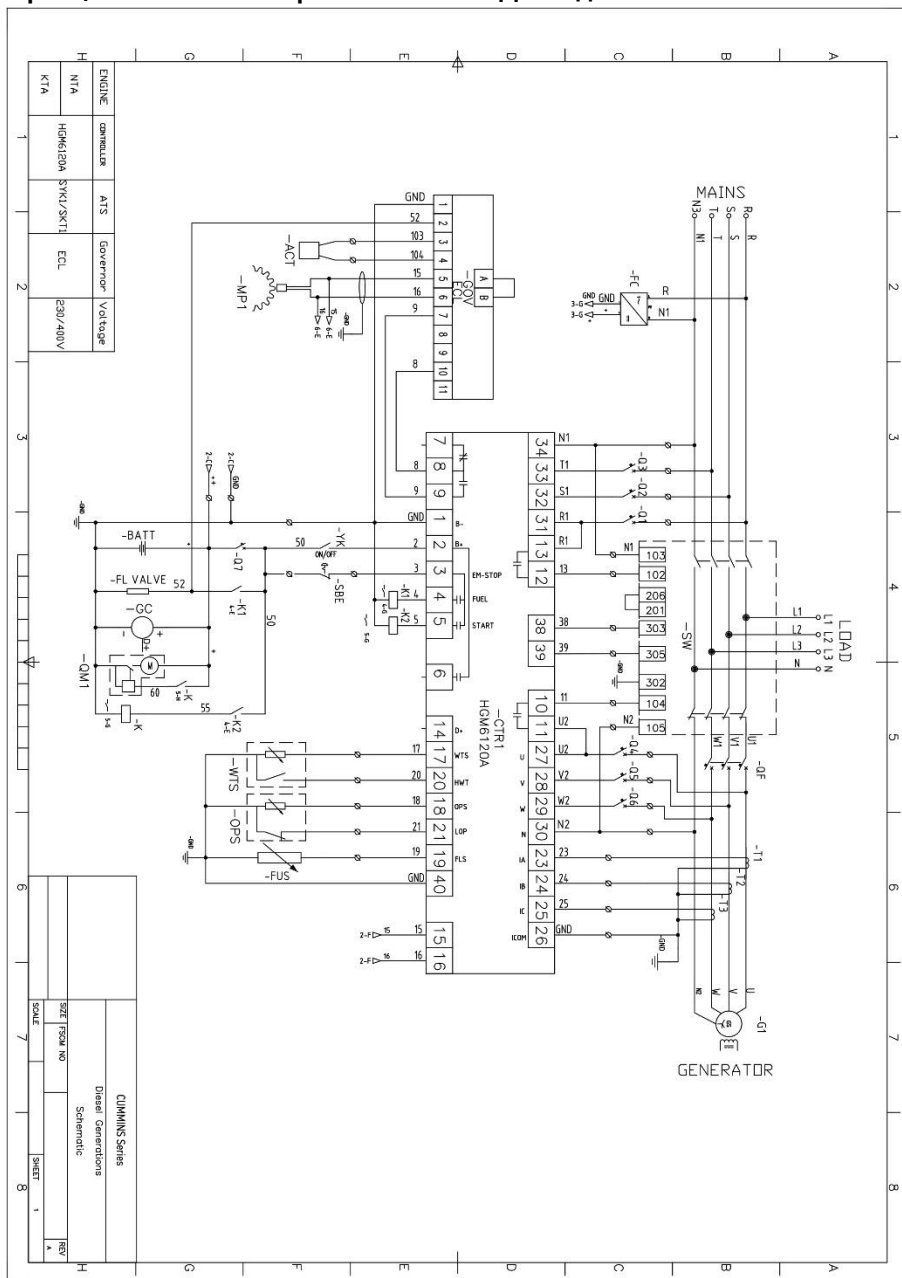
7.1. Принципиальная электрическая схема ДГУ с двигателями Mitsubishi



7.2. Принципиальная электрическая схема ДГУ с двигателями DEUTZ



7.3. Принципиальная электрическая схема ДГУ с двигателями CUMMINS



ДЛЯ ЗАМЕТОК

ДЛЯ ЗАМЕТОК



ГАРАНТІЙНИЙ ТАЛОН

ЗАПОВНЮЄ ПРОДАВЕЦЬ

Термін дії гарантії	
Найменування, марка	
Модель виробу	
Заводський номер агрегату	
Дата продажу	

Продавець _____

(найменування підприємства, організації, юридична адреса)

Дата взяття товару на гарантійний облік – «__» _____ 20__р.

(підпис продавця)

М.П.

(підпис)

ДАТА	НАЗВА РОБОТИ	ЗМІСТ ВИКОНАНОЇ РОБОТИ, НАЙМЕНУВАННЯ І ТИП ЗАМІНЕНИХ КОМПЛЕКТУЮЧИХ	ВІДМІТКА СЕРВІСНОГО ЦЕНТРУ

1. Умови гарантійного обслуговування

1.1 Продавець гарантує справну роботу електростанції при виконанні покупцем умов, правил зберігання, транспортування, монтажу та експлуатації, вказаних в експлуатаційній документації.

1.2 Гарантія на електростанції становить 24 місяці, або:

- 1000 мотогодин для двигунів з 1500 об/хв.,
 - 500 мотогодин для двигунів з 3000 об/хв.,
- в залежності від того що настане першим.

1.3 Проведення технічного обслуговування електростанції з періодичністю не пізніше 6, 12, 18, 24, 30, 36 місяців з моменту продажу протягом гарантійного періоду при напрацьованні двигуном необхідних мотогодин (див. інструкцію).

1.4 Роботи по технічному обслуговуванню повинні виконуватися офіційними представниками фірми-продавця згідно переліку сервісних центрів.

1.5 Роботи по підключенню електрогенераторних установок повинні виконуватися офіційними представниками фірми-продавця, або уповноваженими сертифікованими організаціями.

1.6 Якщо протягом гарантійного періоду у виробі з'явився дефект з причини неякісного виготовлення, використання неякісних конструкційних матеріалів або в результаті неякісного проведення технічного обслуговування, продавець (виконавець) гарантує виконання безкоштовного гарантійного ремонту дефектного виробу (або його частин).

1.7 При невиконанні покупцем п.1.3 - 1.5 гарантійний термін обслуговування електростанції становить 6 місяців з дати продажу або з дати останнього технічного обслуговування.

2. Умови відмови від безкоштовного гарантійного обслуговування

2.1 Безкоштовне гарантійне обслуговування не виконується при:

- відсутності гарантійного талону;
- виправленні в гарантійному талоні;
- втраті гарантійного талону (поновленню не підлягає);
- пошкодженні виробу, яке виникло в результаті катаклізмів, зовнішніх впливів, актів вандалізму;
- недотриманні правил експлуатації;
- порушенні покупцем заводських регулювань;
- пошкодженні або відсутності маркувальних табличок.
- наявності слідів ремонту виробу неуповноваженими на це особами, його розборки або інших, непередбачених документацією втручання в його конструкцію;
- неправильному використанні, механічному, хімічному впливі, використанні неякісних або невідповідних експлуатаційних матеріалів, вказаних в супроводжувальній документації.
- погіршенні технічних характеристик обладнання, що стало наслідком його нормального зносу, в тому числі через використання неякісних, невідповідних паливно-мастильних матеріалів, вказаних в супроводжувальній документації, використанні не за призначенням, незалежно від кількості напрацьованих мотогодин і терміну служби виробу.

2.2 Гарантія не поширюється на: повітряні, паливні та масляні фільтри, АКБ, свічки запалення, зарядні пристрої.

■ *Детальну інформацію можна дізнатися на офіційному сайті ТМ «MATARI» www.matar.ua*

ОФИЦИАЛЬНЫЙ ДИЛЕР В УКРАИНЕ:

storgom.ua

ГРАФИК РАБОТЫ:

Пн. – Пт.: с 8:30 по 18:30

Сб.: с 09:00 по 16:00

Вс.: с 10:00 по 16:00

КОНТАКТЫ:

+38 (044) 360-46-77

+38 (066) 77-395-77

+38 (097) 77-236-77

+38 (093) 360-46-77

Детальное описание товара:

<https://storgom.ua/product/dizelnyi-generator-matari-md30.html>

Другие товары: <https://storgom.ua/dizelnye-generatory.html>