

HYUNDAI

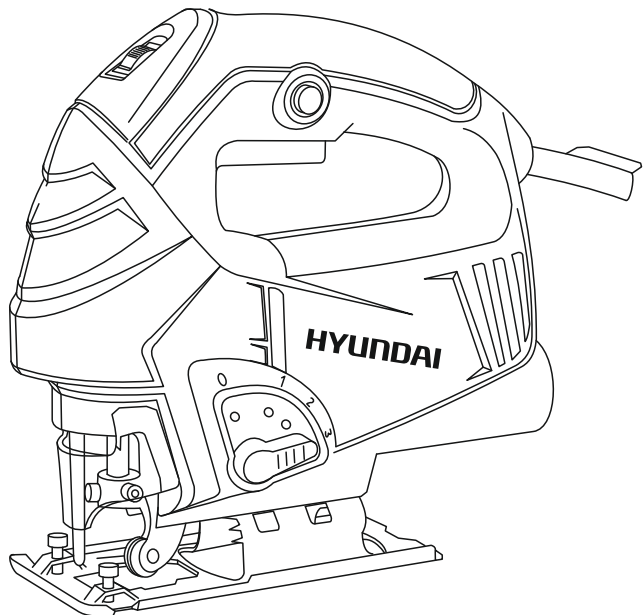
Інструкція з експлуатації

Електролобзик

J 500

J 700

J 800



Перед початком роботи уважно
прочитайте інструкцію з експлуатації

Зміст

1. Примітки	стр. 03
2. Передмова	стр. 04
3. Технічні характеристики	стр. 05
4. Комплектність	стр. 05
5. Опис виробу	стр. 06
6. Зображення та складові частини.	стр. 06
7. Інформація стосовно безпеки.	стр. 07-11
8. Збір виробу.	стр.12
9. Робота з інструментом	стр. 13-14
10. Тех. обслуговування та утилізація.	стр. 15

Примітки

Розшифрування позначень

J - Jigsaw (Лобзик)

500 / 700 / 800 - потужність, Вт

Предмова

Дякуємо Вам за придбання електроінструмента HYUNDAI.

В даній інструкції з експлуатації міститься опис техніки безпеки і процедур по обслуговуванню та використанню моделей електроінструмента HYUNDAI.

Вся інформація в цій інструкції є найсвіжішою на момент друку. Маємо попередити, що деякі зміни, внесені виробником можуть бути не відображені в цій інструкції. А також зображення та малюнки можуть відрізнятись від реального виробу.

При виникненні проблем, використовуйте контактну інформацію, що міститься в кінці інструкції.

Перед початком роботи з електроінструментом необхідно уважно прочитати всю інструкцію. Це допоможе уникнути можливих травм та пошкодження обладнання.

Технічні характеристики

Електролобзик		J 500	J700	J800
Споживча потужність	Вт	500	700	800
Напруга	В	230	230	230
Частота	Гц	50	50	50
Число ходів пилки	хв ⁻¹	0-3000	0-3000	0-3000
Амплітуда хода пилки	мм	18	19	19
Регулювання маятникового ходу	ПОЗ	-	4	4
Глибина пропилу	мм			
в деревині		55	65	80
в алюмінії		8	10	12
в сталі		6	8	10
Вага	кг	1,8	2,0	2,1

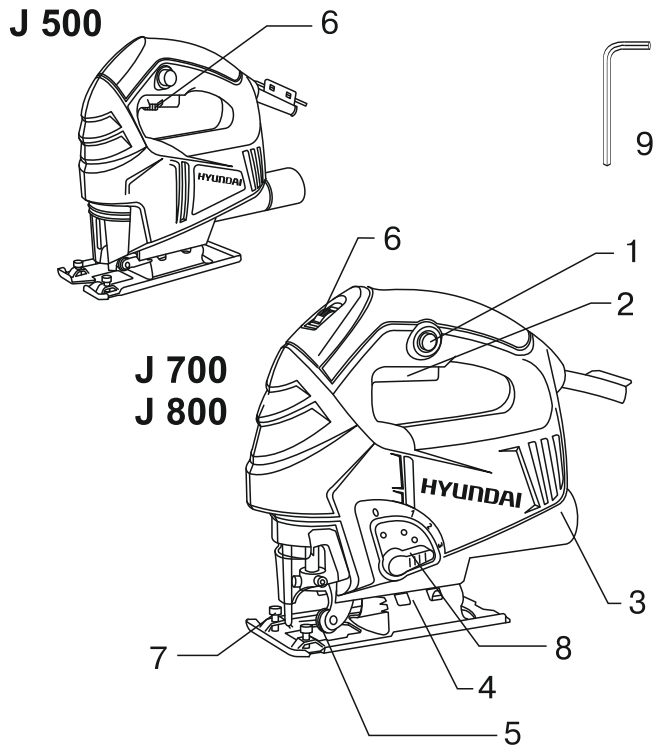
Комплектність

В комплект поставки входить:

Електролобзик	1 шт.
Шестигранний ключ	1 шт.
Пилка	1 шт.
Адаптер для пилососа	1 шт.
Інструкція з експлуатації	1 шт.
Упаковка	1 шт.

Опис виробу

Даний електроінструмент призначений для виконання продольних та поперечних розпилів та вирізання в деревині, полімерних матеріалах, металі, керамічних плитках. Він підходить для виконання прямого та криволінійного різання з кутом нахилу від 90° до 45°.



Загальний
вигляд
виробу
рис. 1

Складові
частини
виробу:

1. Фіксатор вимикача
2. Вимикач
3. Патрубок відводу стружки
4. Опорна подошва
5. Направляючий ролик
6. Регулювання швидкості
7. Кріплення для паралельного упору
8. Регулювання маятникового ходу (для J700 та J800)
9. Шестигранный ключ

Загальні вказівки з техніки безпеки

.Уважно прочитайте всі вказівки стосовно техніки безпеки.

Недотримання даних вказівок та інструкцій з техніки безпеки може стати причиною враження електричним струмом, причиною тяжких травм та пожежі.

Зберігайте ці інструкції протягом всього терміну використання інструменту.

Дані інструкції розповсюджуються на весь електроінструмент HYUNDAI як з живленням від мережі змінного струму, так і на акумуляторний електроінструмент.

Безпека робочого місця

- Утримуйте робоче місце в чистоті та добре освітленим.
- Не працюйте з електроінструментом у вибухонебезпечному приміщенні, в якому знаходяться горючі рідини, легкозаймисті гази чи пил. Електроінструменти іскрять, що може призвести до займання пилу чи парів.
- Під час роботи з електроінструментом не допускайте близько до Вашого робочого місця дітей та сторонніх людей.
- Не відволікайтеся, Ви можете втратити контроль над електроінструментом.

• Електробезпека

- Вилка мережевого дрота електроінструмента повинна відповідати мережевій розетці. В жодному випадку не вносьте зміни в конструкцію вилки. Така вимога знижує загрозу враження електричним струмом.
- Уникайте контакту з заземленими поверхнями, такими як: з трубами, елементами опалення і т.п. При заземленні через них підвищується ризик враження струмом.
- Захищайте електроінструмент від дощу та вогкості. Проникнення води в електричний двигун підвищує ризик враження електричним струмом.
- Не допускається використовувати мережевий дрот не за призначенням, наприклад, для перенесення чи підвішування електроінструменту, чи для витягування вилки з розетки мережі. Захищайте дрот від впливу високих температур, масла, гострих кромок чи рухомих

частин електроінструмента. Пошкоджений чи заплутаний дрот підвищує ризик враження електричним струмом.

- При роботі з електроінструментом на подвір'ї використовуйте спеціальні подовжувачі.
- У випадку, коли необхідно використання електроінструменту в сирому приміщенні, підключайте його через ПЗВ (Пристрій Захисного Відключення). Його використання зменшить ризик враження електричним струмом.

Безпека людей

- Продумуйте початок роботи з електроінструментом, будьте уважні, слідкуйте за тим, що Ви робите. Не користуйтеся електроінструментом у втомленому стані, в стані наркотичного чи алкогольного сп'яніння чи під дією ліків. Неуважність при роботі з електроінструментом може призвести до серйозних травм.
- Використовуйте засоби індивідуального захисту та завжди одягайте захисні окуляри. Використання засобів індивідуального захисту, таких як: захисної маски, взуття на неслизькій подошві, захисного шлему чи засобів захисту органів слуху, в залежності від виду роботи електроінструмента, знижує імовірність отримання травм.
- Перед підключенням електроінструменту до джерела живлення, переконайтеся, що електроінструмент вимкнений. При транспортуванні електроінструменту не тримайте палець на вимикачі.
- Під час роботи завжди займайте стійку позицію та зберігайте рівновагу.
- Під час роботи одягайте відповідну робочу одягу. Не носіть широку одягу та прикраси. Тримайте волосся, одягу та рукавиці подалі від рухомих частин електроінструменту. Широка одягу, прикраси чи довге волосся можуть бути затягнені обертаючимися частинами електроінструмента.
- При можливості встановлення пиловідсмоктуючих та пилозбірних пристроїв перевіряйте їх правильне приєднання та використання.

• Використання електроінструмента та поведження з ним

- Не перенавантажуйте електроінструмент. Завелике навантаження призводить до зменшення терміну служби чи виходу з ладу електроінструменту.
- Не працюйте з електроінструментом при непрацюючому вимикачі. Електроінструмент, який не можливо ввімкнути та вимкнути, небезпечний та має бути відремонтований в авторизованому сервісному центрі.
- Якщо Ви не працюєте з електроінструментом , відключіть вилку з розетки мережі та/або вийміть акумулятор. Ця міра обережності запобігає випадковому включенню електроінструменту.
- Зберігайте електроінструмент поза досяжністю дітей . Не дозволяйте користуватися електроінструментом особам , які не знайомі чи не читали інструкцію з експлуатації.
- Обережно та ретельно доглядайте за електроінструментом . Завжди перевіряйте на справність електроінструмент перед початком роботи. Пошкоджений електроінструмент має бути відремонтований в авторизованому сервісному центрі.
- Використовуйте електроінструмент, приладдя, оснастку за призначенням та згідно інструкціям. Використання електроінструмента для не передбачених робіт може призвести до нещасних випадків та серйозних травм.

• Сервіс

Ремонт Вашого електроінструменту має здійснюватися тільки в авторизованому сервісному центрі. Це забезпечує безпеку електроінструмента та зберігає право на гарантійне обслуговування.

Вказівки стосовно безпеки при роботі з електроінструментом.

- При ударному свердлінні одягайте навушники. Шум може пошкодити органи слуху.

- Використовуйте додаткові рукоятки, що додаються до електроінструменту, за їх наявності.

- Використовуйте відповідні металошукачі для виявлення схованих систем електро-, газо- та водопостачання чи звертайтеся за довідкою в місцеве підприємство комунального постачання.

- При блокуванні (заклинюванні) робочого інструменту негайно вимкніть електроінструмент. Будьте готові до зворотнього удару (віддачі).

Робочий інструмент заїдає:

- при перенавантаженні електроінструмента,

- при перекошуванні деталі, що обробляється.

- Тримайте електроінструмент тільки за ізольовані поверхні рукояток.

- При роботі завжди надійно тримайте електроінструмент обома руками, попередньо зайнявши стійке положення.

- Закріплюйте заготовки в зажимний пристрій чи в тиски.

- Не обробляйте матеріали з вмістом асбеста. Асбест вважається канцерогеном та дуже шкідливий для здоров'я.

- Користуйтеся респиратором проти пилу та використовуйте відвод пилу/тирси при можливості приєднання.

- Тримайте Ваше робоче місце в чистоті.

- Не випускайте електроінструмент з рук до його повної зупинки.

- Не працюйте з електроінструментом з пошкодженим шнуром живлення.

Спеціальні вказівки при роботі з електро-лобзиком

Враховуйте всі попереджуючі вказівки, які Ви отримаєте з електроінструментом. Недотримання цих вказівок може призвести до тяжких наслідків.

- Для зміни пильного полотна необхідно вимкнути інструмент та дочекатися повної зупинки ріжучої оснастки.

- Не підсовуйте руки під заготовку. Не підставляйте руки в зону пиління.

- Підводьте електроінструмент до деталі тільки у ввімкненому стані. В іншому випадку виникне небезпека зворотнього удару при заклинюванні оснастки в деталі.

- Слідкуйте за тим, щоб при виконанні пропили опорна подошва надійно прилягала до поверхні. Перекошене пильне полотно може обломитися чи призвести до зворотнього удару.

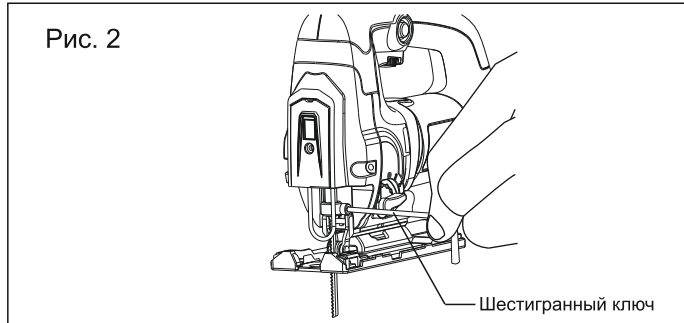
- Не використовуйте деформовані чи затуплені пильні полотна. Погнуті чи притуплені пильні полотна можуть обломитися чи призвести до травмування.

- Не пригальмовуйте пильне полотно після вимкнення боковим притисканням. Це може пошкодити пильне полотно, обломити його чи призвести до рикошету.

- Укріплюйте заготовку в тиски чи спеціальний зажимний пристрій. Ви можете не втримати її в руках.

Заміна оснастки

Не торкайтеся ріжучих кромки пильного полотна. Ви можете порізатися.



Демонтаж пильного полотна для моделей J500, J700 (См. рис. 2)

- Послабте бовт, фіксує кріплення пильного полотна, ключем.
- Обережно дістаньте пильне полотно.

Встановлення пильного полотна для моделей J500, J700 (См. рис. 2)

- Очищуйте хвостовик пильного полотна перед закріпленням. Забруднений хвостовик не може бути надійно закріплений.
- Послабте бовт, фіксує кріплення пильного полотна, ключем.
- Встановіть пильне полотно зуб'ями в бік різ до упору в кріплення полотна.
- При встановленні пильного полотна слідкуйте за тим, щоб спинка пильного полотна увійшла в паз направляючого ролика. Точний розпил можливий тільки в тому випадку, якщо направляючий ролик щільно прилягає до спинки пильного полотна, але не занадто сильно давить на нього (пильне полотно не має погнутися під тиском направляючого ролика).
- Затягніть бовт, фіксує кріплення пильного полотна, ключем.

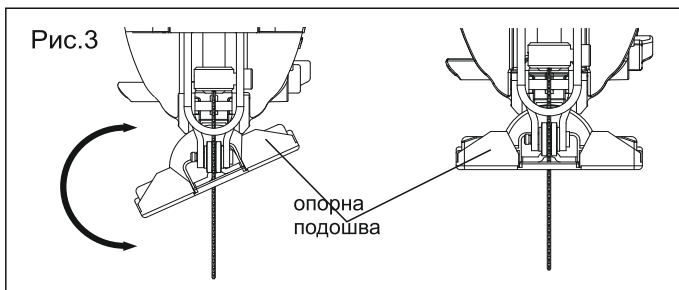
Уникайте надлишкового зусилля при затягуванні бовта, фіксуючого пильне полотно.

Встановлення та демонтаж пильного полотна для моделі J800

Модель J800 має SDS-кріплення пилки, яке дозволяє виконувати заміну оснастки без використання ключа. Для встановлення/демонтажу пилки відведіть у бік ричажок та встановіть/вийміть пильне полотно.

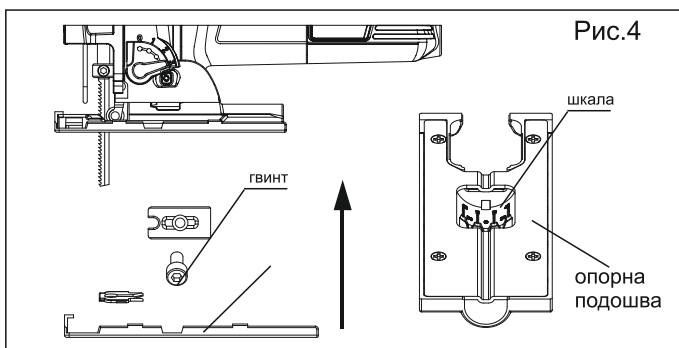
Настройка кута розпилу (см. Рис. 3-4)

Опорну подошву можна повертати вліво чи вправо до 45° (рис.3). Встановіть пильне полотно.



Відпустіть гвинт та змістіть опорну подошву трохи в напрямку партубка відводу стружки. Для настройки точного кута нахилу опорна плита обладнана зліва та справа точками фіксування для значень в 0° , $22,5^\circ$ и 45° (рис. 4). Поверніть опорну подошву відповідно до шкали у бажане положення. Потім змістіть опорну подошву у напрямку пильного полотна до упору.

Пересуньте кріплення так, щоб направляючий ролік прилягав до спинки пильного полотна. Точні пропили можливі тільки при плотному приляганні направляючого роліка до спинки пильного полотна. Затягніть гвинт.



Ввімкнення/Вимкнення

- Для включення електроінструмента натисніть на вимикач (рис. 1 поз. 2).
- Для фіксації вимикача утримуйте його та одночасно натисніть фіксатор включення (рис. 1 поз. 1).
- Для вимкнення електроінструмента відпустіть вимикач.
- При використанні фіксатора, спочатку натисніть на вимикач, а потім відпустіть його.

Регулювання швидкості

Для зміни частоти ходу Ви можете використовувати електронний регулятор швидкості (рис. 1 поз. 6). Необхідна частота ходу залежить від матеріала та робочих умов та може бути визначена шляхом досвіду. При підводі пильного полотна до заготівлі та при розпилуванні пластмас та алюмінію рекомендовано зменшувати частоту ходу.

Після тривалої роботи чи при високому навантаженні потрібна перерва в експлуатації електроінструмента для охолодження електродвигуна.

Відведення пилу та стружки

За допомогою спеціального отвору в корпусі лобзика (рис. 1 поз. 3) Ви можете легко видаляти стружку та пил, що з'являються. Для цього приєднайте до отвору пилосос. За необхідності використовуйте адаптер.

Регулювання маятникового ходу (для моделей J700, J800)

Використання регулювання маятникового ходу дає можливість змінити механізм ходу пилки для збільшення швидкості пропилю.

Технічне та сервісне обслуговування

Для забезпечення безпечної та якісної роботи потрібно постійно тримати електроінструмент та вентиляційні решітки в чистоті. Регулярно виконуйте чистку електроінструмента за допомогою м'якої сухої тканини. Не використовуйте для чистки горючі рідини. Якщо електроінструмент, не дивлячись на контроль якості при виготовленні, вийде з ладу, ремонт слід здійснювати тільки в авторизованих сервісних центрах. Список адрес Ви можете знайти на нашому офіційному інтернет-сайті:

<http://www.hyundai-power.com.ua>

Утилізація

Не викидайте електроінструмент в битові відходи! Відпрацювавший свій вік електроінструмент, оснастка та упакування мають сдаватися на екологічно чисту утилізацію та переробку.

HYUNDAI

Licensed by
Hyundai Corporation
Korea

Повний каталог продукції та всі авторизовані сервісні центри на:
www.hyundai-power.com.ua

ОФИЦИАЛЬНЫЙ ДИЛЕР В УКРАИНЕ:

storgom.ua

ГРАФИК РАБОТЫ:

Пн. – Пт.: с 8:30 по 18:30

Сб.: с 09:00 по 16:00

Вс.: с 10:00 по 16:00

КОНТАКТЫ:

+38 (044) 360-46-77

+38 (066) 77-395-77

+38 (097) 77-236-77

+38 (093) 360-46-77

Детальное описание товара:

<https://storgom.ua/product/lobzik-hyundai-j-500.html>

Другие товары: <https://storgom.ua/setevye-lobziki.html>