

1. ОСЮ— описание прибора

Уровнемер ОСЮ представляет собой электронный прибор, контролирующий уровень жидкости в резервуаре.

ОСЮ показывает информацию об уровне жидкости в резервуаре, обрабатывая данные о давлении, полученные датчиком, который устанавливается в резервуаре. ОСЮ состоит из следующих элементов:

• БЛОК УПРАВЛЕНИЯ

Блок управления можно использовать на открытом воздухе, он заключен в пластиковый корпус и имеет жидкокристаллический дисплей (ЖКД) и кнопочную панель.

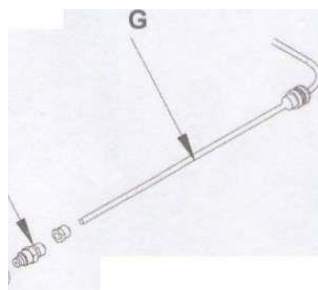
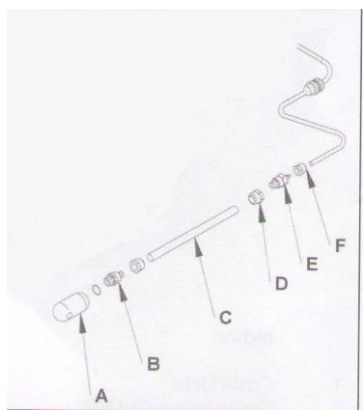


- A. Дисплей
- B. Клавиатура
- C. Вход для кабеля питания
- D. Разъем для трубки зонда
- E. Вход для подключения сигнализатора

• ДАТЧИК, устанавливаемый в резервуаре и подключаемый к блоку управления.

Тип LV

Тип HV



- a. Подвесной наконечник
- b. Соединитель для масла
- c. Трубка 12x9
- d. Гайка M16X1
- e. Соединение M16X1
- f. Гайка M16X1
- g. Трубка 6x4
- h. Стандартное соединение

ОСЮ позволяет:

- Получать и постоянно обновлять данные о фактическом уровне жидкости в резервуаре;
- Устанавливать два различных уровня срабатывания устройства сигнализации для включения дистанционных устройств.

ОСЮ можно использовать:

- В резервуарах с нормальным давлением, т.е. в тех случаях, когда давление в самом резервуаре всегда равно атмосферному давлению;
- В резервуарах различной формы и емкости - для этого необходимо выбрать одну из имеющихся форм и ввести габариты резервуара;

- В резервуарах, содержащих негорючие, невзрывчатые и не вызывающие коррозии жидкости (например: дизельное топливо, смазочное масло, вода, пищевые продукты).
ОСИО- это полностью автономный измерительный прибор, требующий подключения к какому-либо источнику питания.

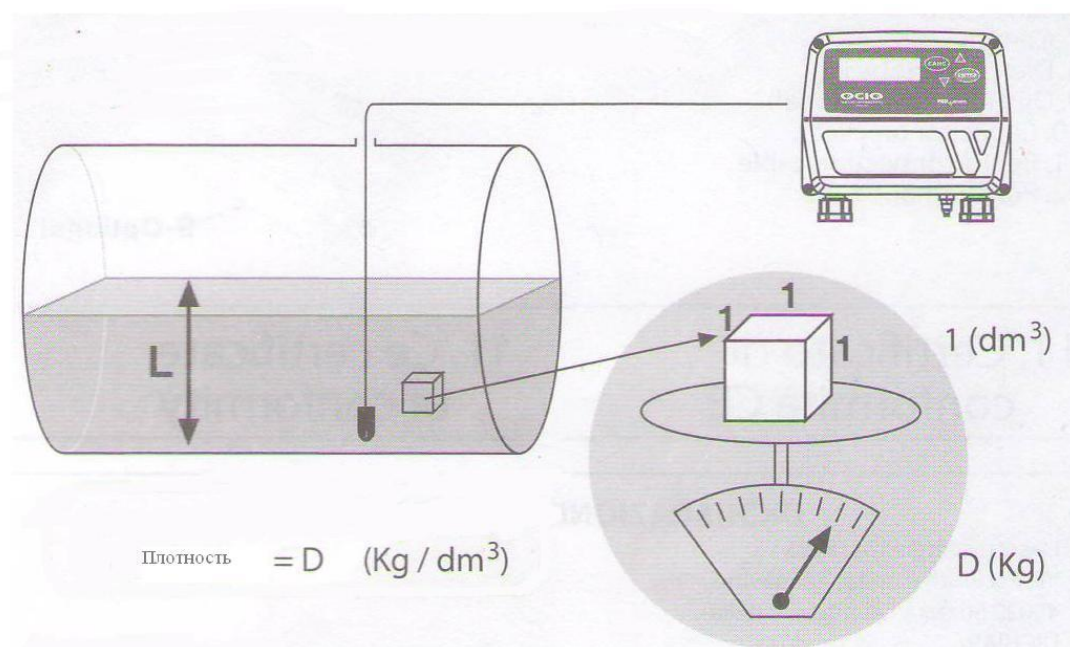
Внимание!

Для обеспечения безопасного и надлежащего использования прибора необходимо тщательно следовать указаниям настоящего руководства по эксплуатации. Ненадлежащее использование прибора может привести к травмам и материальному ущербу.

2. Принцип работы ОСИО

Жидкость, находящаяся в резервуаре, оказывает давление на его днище, при этом характеристики такого давления зависят от:

- Уровня жидкости (Б);
- Плотности жидкости (Б)



Пример

- Вода $D=1$ Кг/л
- Дизель $D= 0,84$ Кг/л
- Масло $D= 0,85-0,92$ Кг/л

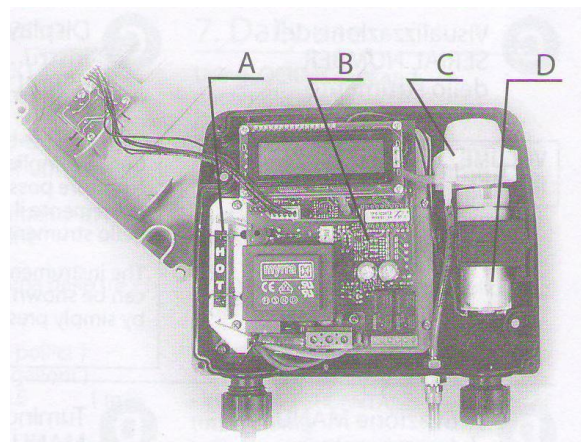
Уровнемер ОСИО измеряет оказываемое жидкостью давление с помощью датчика, удерживаемого у дна резервуара грузилом. Имея данные о ПЛОТНОСТИ (D) жидкости, находящейся в резервуаре, ОСИО автоматически рассчитывает уровень ее поверхности и выводит соответствующие данные на дисплей.

Данные о ПЛОТНОСТИ (D) любой жидкости легко ввести в прибор с помощью КАЛИБРОВКИ.

Микросхема, установленная на электронной ПЛАТЕ, в случае необходимости автоматически включает небольшой электрический КОМПРЕССОР, расположенный внутри БЛОКА УПРАВЛЕНИЯ.

Эта микросхема также управляет ЭЛЕКТРОНАГРЕВАТЕЛЬНЫМ ЭЛЕМЕНТОМ, следящим за тем, чтобы температура внутри корпуса не падала ниже заданного значения для обеспечения точности замеров и недопущения образования конденсата на электрических схемах.

- A. Электрообогрев
- B. Печатная плата
- C. Контрольный клапан
- D. Компрессор



Уровнемер ОСЮ позволяет получать точные данные и постоянно их обновлять даже при изменении уровня жидкости, а также при изменяющихся условиях окружающей среды (атмосферное давление и температура).

3. Установка ОСЮ

Конструкция прибора обеспечивает его быструю и легкую установку даже на резервуары, уже заполненные жидкостью.

Внимание!

БЛОК УПРАВЛЕНИЯ представляет собой электрическое устройство, **НЕ ПРЕДНАЗНАЧЕННОЕ** для использования в местах, в которых имеется вероятность взрыва.

3.1. Установка

A. Установка блока управления в необходимое положение.

Блок управления, подключаемый к поставляемому в комплекте с ОСЮ датчику (полная длина - 10 метров), может устанавливаться на открытом воздухе в любом месте, обеспечивающем быстрый доступ к блоку управления; блок управления устанавливается на резервуар или в непосредственной близости от него. Трубку датчика должна быть уложена так, чтобы не повредить ее герметичность.

Важное замечание!

В случае необходимости **БЛОК УПРАВЛЕНИЯ** можно установить на расстоянии до **50 метров от резервуара** с помощью удлинителя трубки датчика без ухудшения качества работы измерительного устройства.

Следует обратить особое внимание на обеспечение герметичности всех соединений.

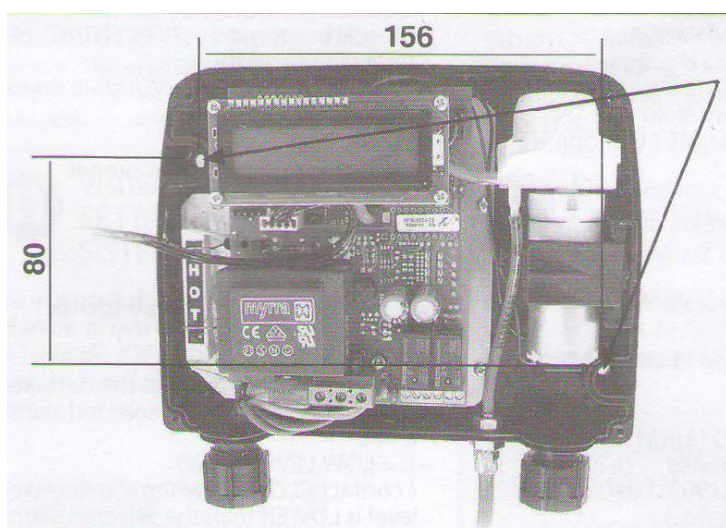
Конструкция БЛОКА УПРАВЛЕНИЯ обеспечивает его работу как в **вертикальном**, так и в **горизонтальном** положении.

В случае использования устройства **на открытом воздухе** более предпочтительна установка в вертикальном положении, при этом устройство не должно находиться под прямым солнечным светом.

В. Крепление блока управления

Корпус устройства может быть закреплен двумя способами: • Крепление **НЕПОСРЕДСТВЕННО К СТЕНЕ**

В этом случае перед креплением устройства к стене необходимо снять крышку корпуса.

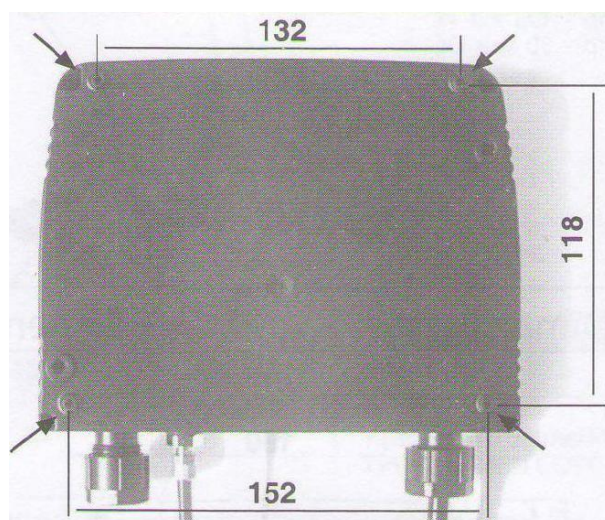


Два сквозных отверстия
Ø 4,5

• Крепление с помощью **СКОБЫ**

(Скоба в комплект поставки не входит)

При креплении с помощью скобы крышку корпуса снимать **НЕ ОБЯЗАТЕЛЬНО**.



Четыре глухих отверстия Ø 4,5
глубина 6мм

С. Установка и присоединение датчика.

Убедитесь в том, что поставленный датчик можно использовать с жидкостью, с которой его нужно использовать.

Датчик «СТАНДАРТНОГО» типа для использования с жидкостями вязкостью < 30 сСт.

Датчик «МАСЛЯНОГО» типа для использования с жидкостями вязкостью < 2000 сСт.

Датчик «СТАНДАРТНОГО» типа:

- Убедитесь в том, что в верхней части резервуара имеется отверстие (с колпачком или фланцем), которое достаточно широко для того, чтобы в него прошло грузило датчика «СТАНДАРТНОГО» типа (см. размеры в листе спецификаций);
- Просверлите резьбовое отверстие диаметром 1/2 дюйма в колпачке отверстия;
- Возьмите поставляемый вместе с датчиком винт-держатель с наружной резьбой диаметром 1/2 дюйма и вкрутите его в колпачок отверстия;
- Пропустите датчик сквозь винт-держатель;
- Присоедините датчик к грузилу и хорошо закрепите получившееся соединение;
- Пропустите грузило сквозь отверстие и убедитесь, что оно достало до днища резервуара;
- Установите колпачок (или фланец) назад в отверстие;
- Убедившись еще раз в том, что грузило лежит на дне резервуара, затяните винт- держатель;
- Подсоедините трубку датчика к соединительному узлу с внешней стороны корпуса БЛОКА УПРАВЛЕНИЯ, и крепко затяните получившееся соединение;
- При значении вязкости более 1000 сСт подождите несколько минут, пока датчик не стабилизируется.

Датчик «МАСЛЯНОГО» типа:

- Убедитесь в том, что в верхней части резервуара имеется отверстие (с колпачком или фланцем), которое достаточно широко для того, чтобы в него прошло грузило датчика «МАСЛЯНОГО» типа (см. размеры в листе спецификаций);
- Просверлите резьбовое отверстие диаметром 1/2 дюйма в колпачке отверстия;
- Возьмите поставляемый вместе с датчиком винт-держатель с наружной резьбой диаметром 1/2 дюйма и вкрутите его в колпачок отверстия;
- Пропустите датчик номинальным диаметром 4x6 сквозь винт-держатель;
- Присоедините две трубки (номинальным диаметром 4x6 и 10x12) с помощью соединения, входящего в комплект датчика «МАСЛЯНОГО» типа и крепко затяните получившееся соединение. Отрежьте трубку с номинальным диаметром 10x12 так, чтобы ее длина была немного меньше высоты резервуара; теперь трубка с номинальным диаметром 10x12 должна помещаться в резервуар полностью;
- Присоедините трубку с номинальным диаметром 10x12 к грузилу и хорошо закрепите получившееся соединение;
- Пропустите грузило сквозь отверстие и убедитесь, что оно достало до днища резервуара;
- Установите колпачок (или фланец) назад в отверстие;
- Убедившись еще раз в том, что грузило лежит на дне резервуара, затяните винт-держатель;
- Подсоедините трубку датчика к соединительному узлу с внешней стороны корпуса БЛОКА УПРАВЛЕНИЯ, и крепко затяните получившееся соединение.

3.2. Электрические соединения

Важное замечание!

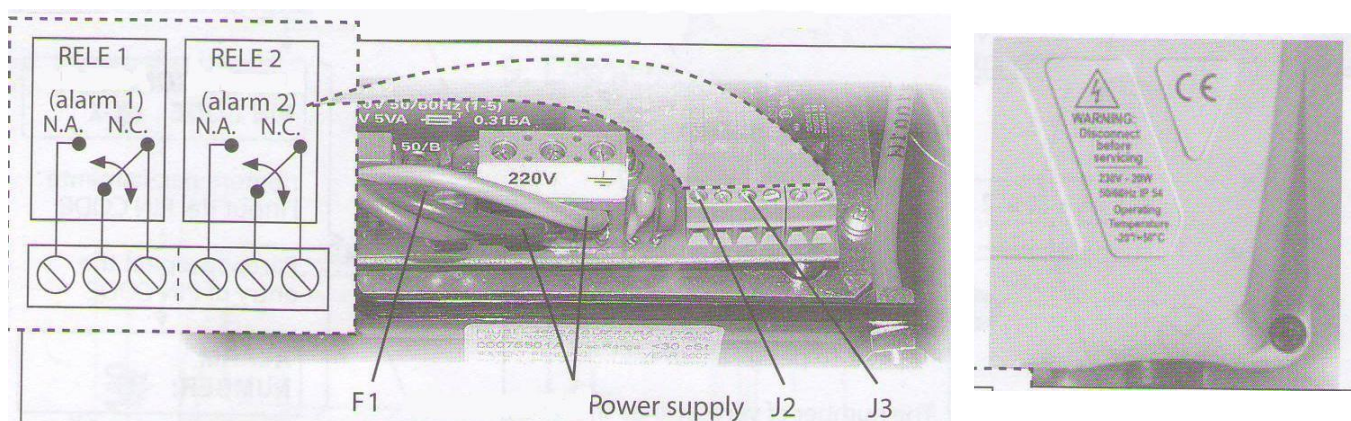
- Все электрические соединения должны выполняться квалифицированным персоналом. Ответственность за соблюдение соответствующих норм лежит на монтажнике;
- Во время установки и техобслуживания убедитесь в том, что прибор ОСЮ отключен от источника питания;
- Перед подключением ОСЮ к источнику питания убедитесь в том, что параметры источника питания соответствуют техническим требованиям, сравнив их с параметрами, указанными на паспортной табличке;
- Подключаться к источнику питания необходимо с помощью проводов соответствующего сечения;
- Убедитесь в том, что провод заземления надлежащим образом подключен к системе заземления;
- Перед подключением какого-либо устройства к чистым контактам минимального и максимального уровней сигнализации убедитесь в том, что максимальное напряжение и ток не превышают значений, поддерживаемых этими контактами. Следует использовать провода с сечением, подходящим для ожидаемой рабочей нагрузки;
- Всегда закрывайте крышку блока управления перед подключением к источнику питания.

А. Блок управления источника питания.

При подключении БЛОКА УПРАВЛЕНИЯ к источнику питания крышку корпуса снимать не обязательно, так как у блока управления есть шнур и вилка. Плата устройства защищена от перегрузок плавким предохранителем (P1). Если устройство не работает, проверьте плавкий предохранитель.

Важное замечание!

Параметры источника питания, необходимые для нормальной работы ОСЮ, зависят от модели прибора и указываются на паспортной табличке, установленной на крышке корпуса БЛОКА УПРАВЛЕНИЯ.



Источник питания

Если источник питания находится слишком далеко, монтажник должен воспользоваться удлинителем, обеспечивая при этом выполнение существующих требований безопасности.

В. Подключение электрических сигнализаций.

(Данная операция выполняется по необходимости).

Для подключения сигнализаций необходимо снять крышку корпуса.

На корпусе БЛОКА УПРАВЛЕНИЯ есть еще один винт-держатель для подключения сигнализаций.

Винт-держатель закрыт колпачком, который нужно снять.

Линия передачи сигнала тревоги состоит из двух **НОРМАЛЬНО РАЗОМКНУТЫХ ЧИСТЫХ КОНТАКТОВ** переключающихся в **ЗАМКНУТОЕ ПОЛОЖЕНИЕ** при включении соответствующей сигнализации.

Два чистых контакта расположены на следующих клеммах: 12: Сигнализация №1; 13: Сигнализация №2.

Электрические характеристики этих контактов указаны в листе спецификаций.

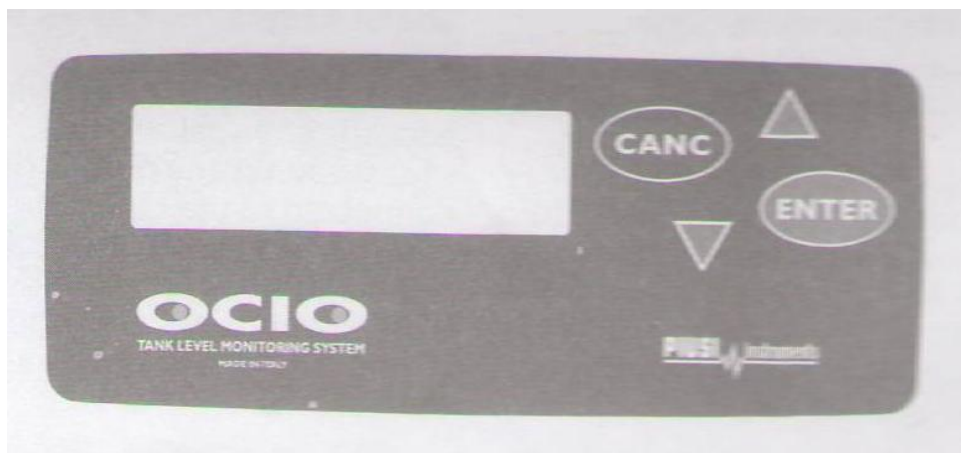
Внимание!

Уровнемер ОСЮ является защитным устройством.

В частности, СИГНАЛИЗАЦИИ предназначены для подачи СИГНАЛОВ по месту использования прибора и на удаленные расстояния, при этом сами эти сигналы НЕ ВКЛЮЧАЮТ КАКИЕ-ЛИБО ЗАЩИТНЫЕ УСТРОЙСТВА НАПРЯМУЮ. Поэтому НЕ ПОДКЛЮЧАЙТЕ к клеммам сигнализации какие-либо устройства, которые, в случае отказа или задержки в работе, могут оказаться НЕБЕЗОПАСНЫМИ ДЛЯ ПЕРСОНАЛА или для ОКРУЖАЮЩЕЙ СРЕДЫ.

4. Перед началом работы

Благодаря наличию кнопочной панели и жидкокристаллического дисплея, помогающего пользователю выполнять различные операции, **эксплуатация ОСЮ не представляет никаких сложностей.**



В следующих разделах будет графически показано, какие кнопки нужно нажимать для выполнения тех или иных операций, и какие сообщения возникают при этом на экране ЖКД.

На кнопочной панели уровнемера ОСЮ есть 4 **КНОПКИ**:

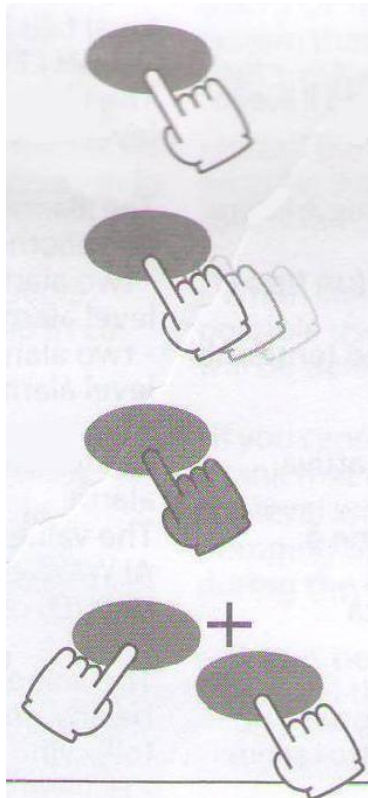


Ввод

Отмена

Вверх

Вниз

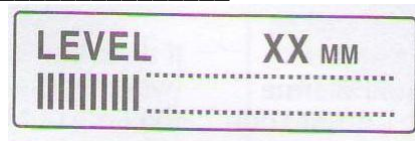


КОРОТКОЕ НАЖАТИЕ
(Нажать и сразу отпустить)

НАЖАТИЕ С УДЕРЖАНИЕМ
(Нажать и отпустить через короткий промежуток времени)

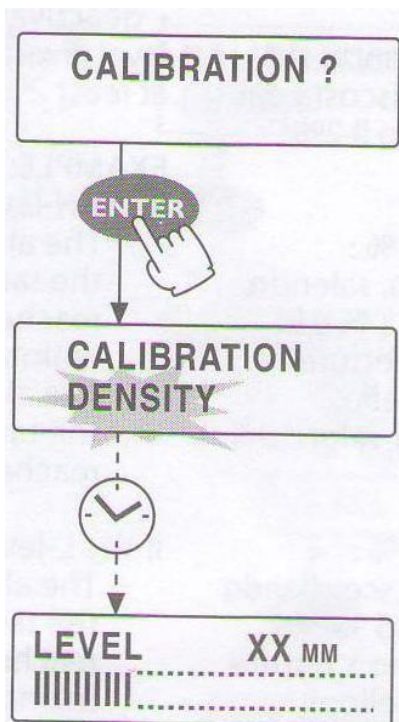
УДЕРЖАНИЕ
(Нажать и удерживать в нажатом состоянии)

НАЖАТИЕ ДВУХ КНОПОК
(Нажать одну кнопку и, удерживая ее, нажать и отпустить другую кнопку) • Пример информации, выводимой на ЖКД



Одно изображение на жидкокристаллическом дисплее сменяется другим

- При **НАЖАТИИ КНОПОК** в соответствии с тем, как показано выше, или
- Если по истечению **НЕКОТОРОГО КОЛИЧЕСТВА ВРЕМЕНИ** ни одна кнопка не была нажата.



Дисплей перед нажатием на кнопки.

Нажатие на кнопки.

Дисплей после нажатия на кнопку.

Без нажатия на кнопки в течении некоторого времени.

Дисплей через некоторое время..

5. Запуск

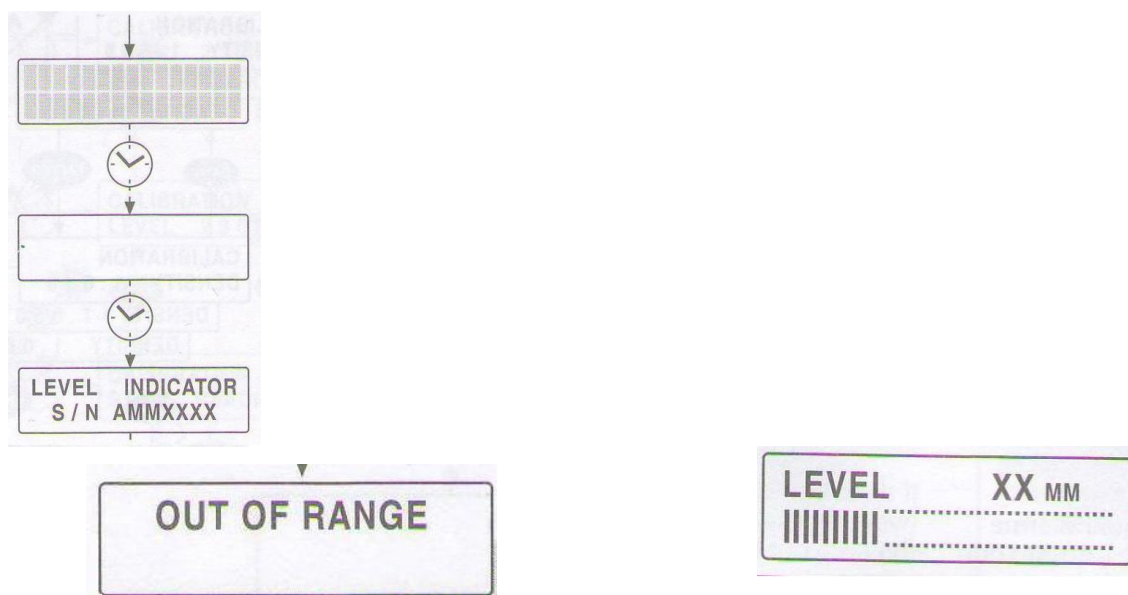
При включении ОСЮприбор выполняет автоматическую самодиагностику в следующей последовательности:

- Включаются все сегменты ЖКД;
- Выключаются все сегменты ЖКД;
- На короткое время включается компрессор;
- На дисплей выводится СЕРИЙНЫЙ НОМЕР;
- АВТОМАТИЧЕСКИЙ переход в режим отображения уровня жидкости.

Внимание!

Поставляемый прибор откалиброван для использования резервуаров с ДИЗЕЛЬНЫМ ТОПЛИВОМ. Если же данный прибор предполагается использовать с другими жидкостями, его нужно ОТКАЛИБРОВАТЬ.

Начало работы



Если датчик не присоединен или же если датчик присоединен, но уровень жидкости в резервуаре составляет менее 50 мм, на дисплей будет выведена следующая информация: за пределами допустимого диапазона.

Внимание! Данное сообщение останется на дисплее до тех пор, пока уровень жидкости в резервуаре не превысит 50 мм.

Если датчик присоединен и уровень жидкости в резервуаре (XXX мм) составляет более 50 мм, на дисплей будет выведена следующая информация: (УРОВЕНЬ, XX мм).

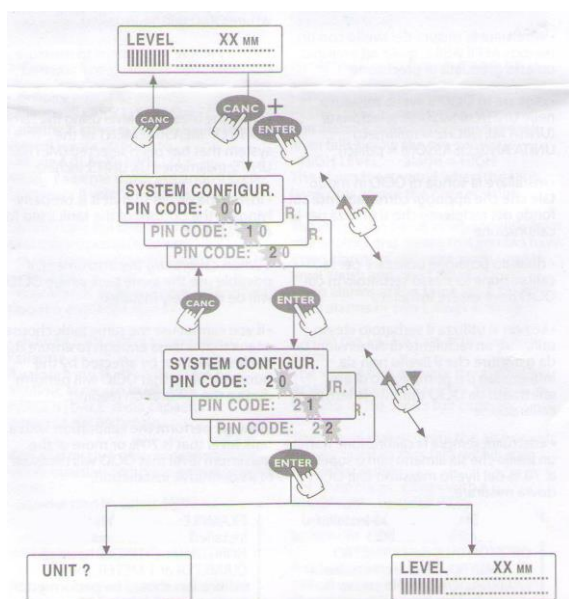
6. Конфигурирование

КОНФИГУРИРОВАНИЕ это настройка прибора под необходимые условия работы. КОНФИГУРИРОВАНИЕ должно выполняться при установке прибора после тщательного прочтения и осмысления указаний, содержащихся в настоящем руководстве по эксплуатации.

6.1. Вхождение в режим конфигурирования.

Для того чтобы войти в режим **КОНФИГУРИРОВАНИЯ** нужно ввести двухзначный персональный идентификационный код (изменить персональный идентификационный код **НЕЛЬЗЯ**).

Персональный идентификационный код - это две последних цифры **СЕРИЙНОГО НОМЕРА**, и поэтому каждый прибор имеет свой собственный персональный идентификационный код (см. раздел: «Вывод серийного номера»).

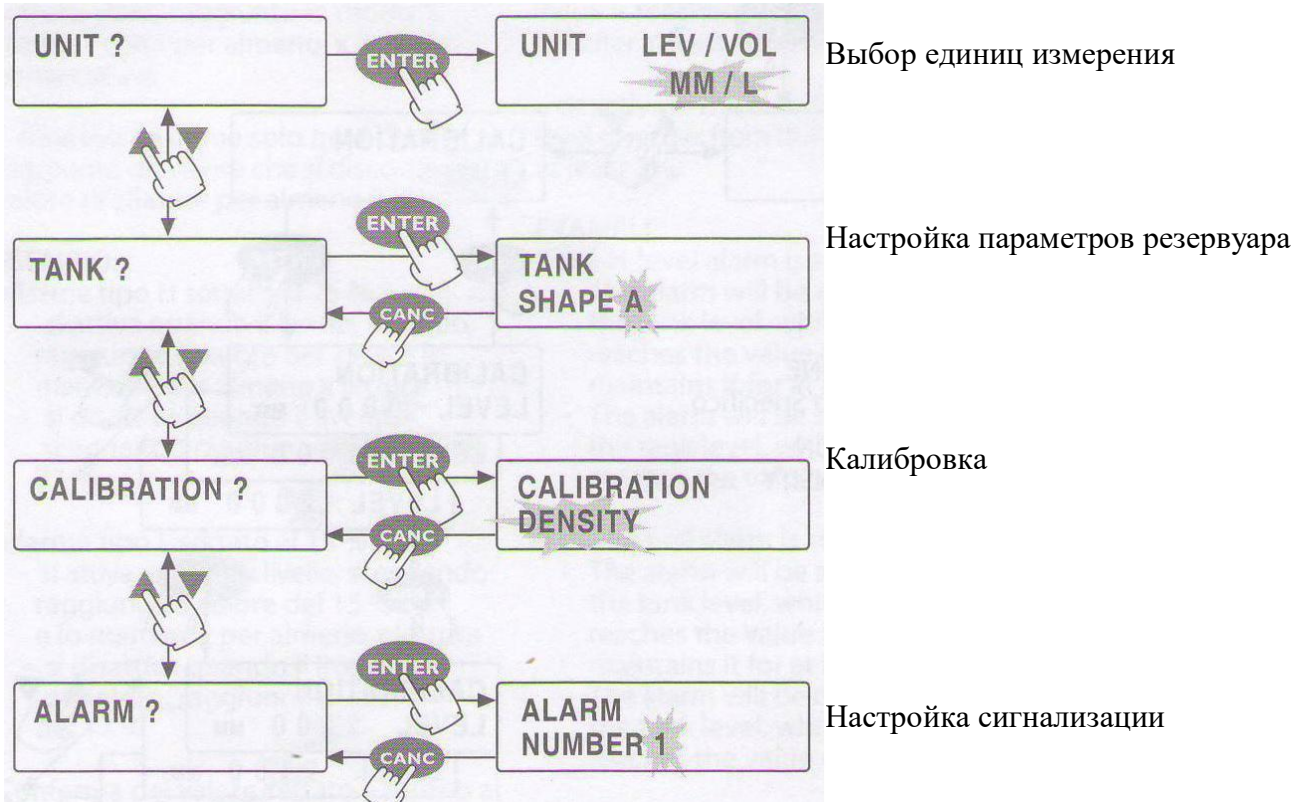


Правильный код

Неправильный код

6.2. Выполнение конфигурирования

После вхождения в режим КОНФИГУРИРОВАНИЯ вы сможете выполнить следующие действия, нажимая кнопки так, как показано на рисунках:



Внимание!

ПАРАМЕТРЫ СИГНАЛИЗАЦИИ могут быть установлены только после **КОНФИГУРИРОВАНИЯ РЕЗЕРВУАРА**.

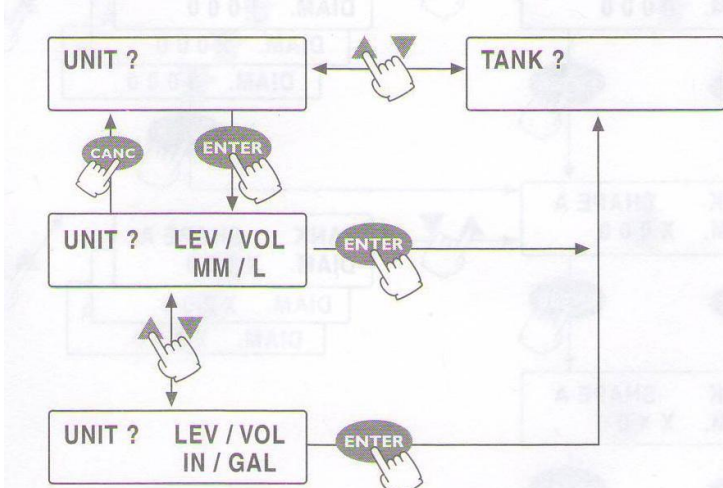
ВЫБОР ЕДИНИЦ ИЗМЕРЕНИЯ

Уровнемер ОСЮ может отображать информацию в любой из двух систем измерений:

МЕТРИЧЕСКАЯ СИСТЕМА (миллиметры и литры)

АНГЛИЙСКАЯ СИСТЕМА (дюймы и галлоны)

После выбора системы необходимо ввести все данные (т.е. габариты резервуара и плотность жидкости) в соответствующей системе измерения.



КОНФИГУРИРОВАНИЕ РЕЗЕРВУАРА

Уровнемер ОСЮ может отображать информацию в двух мерах измерения:

УРОВЕНЬ жидкости внутри резервуара

ОБЪЕМ жидкости.

Важное замечание!

Уровнемер ОСЮ определяет **УРОВЕНЬ** жидкости и использует полученную информацию для определения **ОБЪЕМА**, но **только** при условии надлежащего конфигурирования резервуара.

Конфигурирование резервуара означает:

ТИП РЕЗЕРВУАРА Выбор формы резервуара

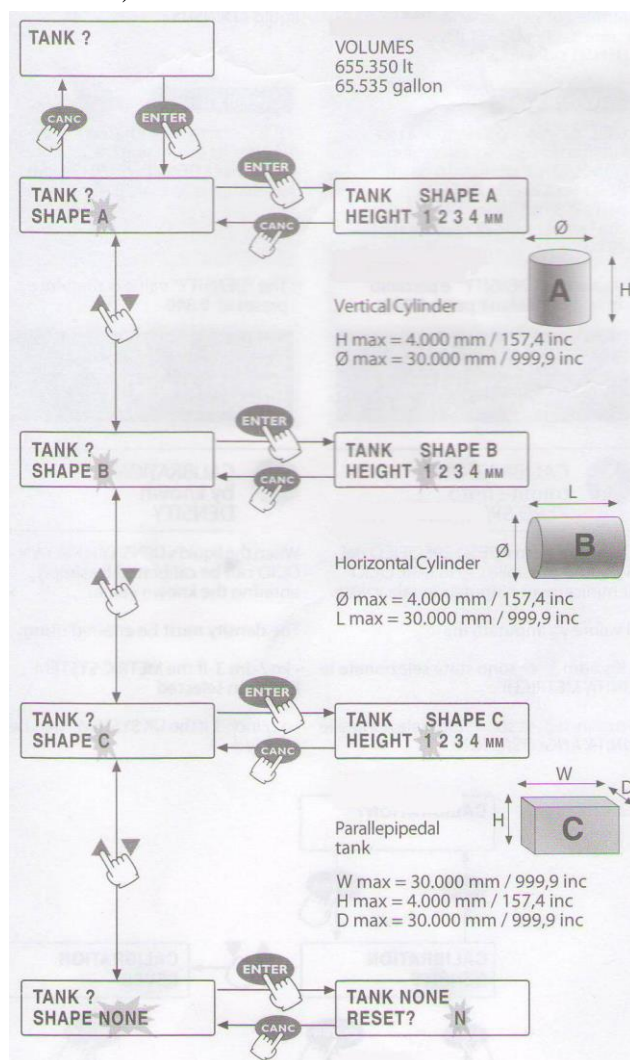
ГАБАРИТЫ РЕЗЕРВУАРА

Введение данных о габаритах резервуара

ТИП РЕЗЕРВУАРА

Выбор формы резервуара

При конфигурировании прибора вы можете выбрать один из **трех различных типов резервуаров (А,В,С)**, вы также можете **НЕ КОНФИГУРИРОВАТЬ** резервуар (выбрав «None»).



Объем

Вертикальный цилиндр

Горизонтальный цилиндр

Кубический резервуар

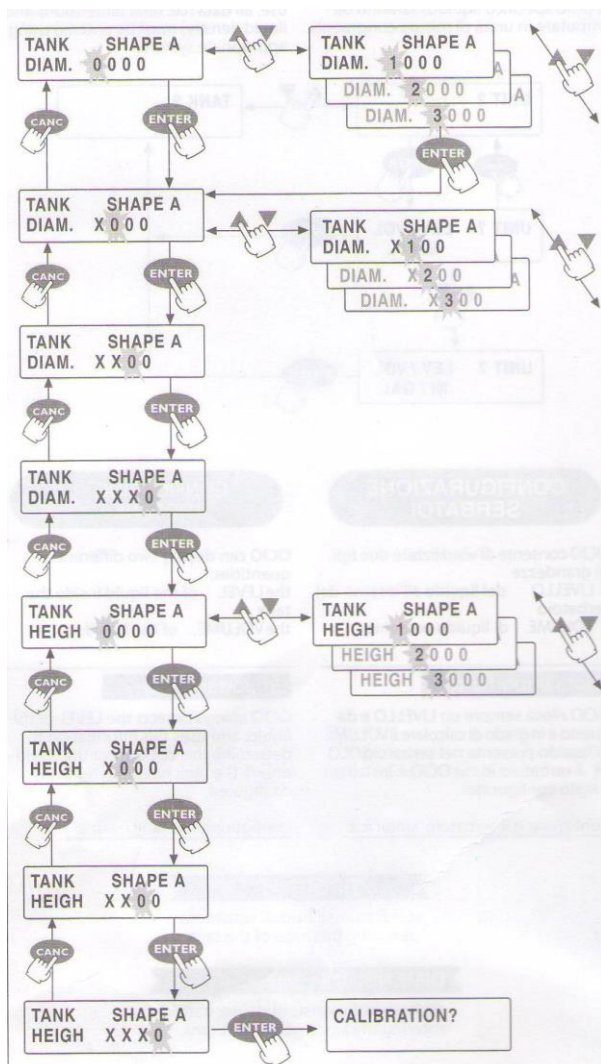
Не вносить конфигурации резервуара

ГАБАРИТЫ

Введение данных о габаритах резервуара.

В уровнемер ОСЮ необходимо ввести 2 или 3 размера резервуара - в зависимости от формы резервуара.

Размеры нужно вводить в единицах измерения (в МИЛЛИМЕТРАХ или ДЮЙМАХ) выбранной ранее системы. Порядок введения ГАБАРИТОВ РЕЗЕРВУАРА не зависит от выбранной ФОРМЫ РЕЗЕРВУАРА.



КАЛИБРОВКА

Уровеньмер ОСЮ определяет уровень жидкости в резервуаре, измеряя оказываемое ею давление, а давление зависит от уровня и **ПЛОТНОСТИ** жидкости.

КАЛИБРОВКА - это последовательность действий, с помощью которых в прибор вводится значение **ПЛОТНОСТИ** жидкости.

Внимание!

Поставляемый прибор откалиброван для использования резервуаров с **ДИЗЕЛЬНЫМ ТОПЛИВОМ** плотностью $0,84 \text{ кг/дм}^3$ при температуре 20°C .

Таким образом, установленное значение **ПЛОТНОСТИ** равно $0,840$.

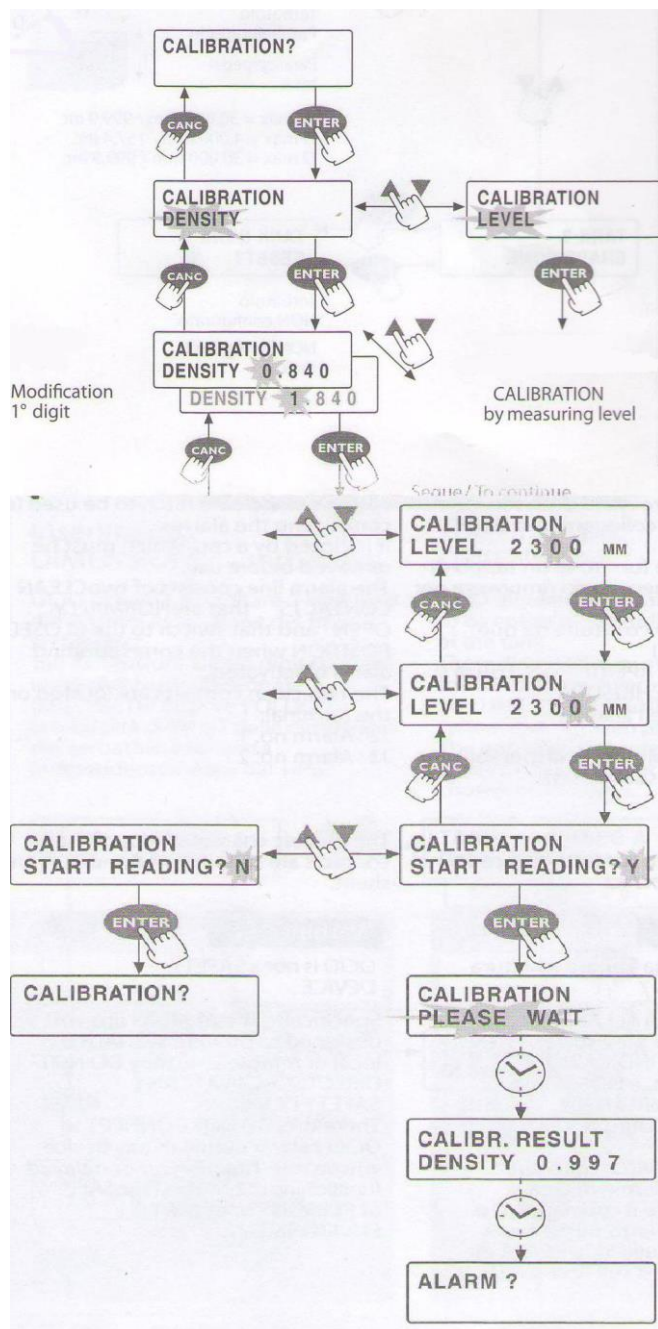
Если данный измерительный прибор будет использоваться с резервуарами с дизельным топливом, КАЛИБРОВКУ ВЫПОЛНЯТЬ НЕ НАДО.

А. Калибровка по известному значению плотности.

Если значение ПЛОТНОСТИ ИЗВЕСТНО, то уровнемер ОСЮ можно откалибровать, введя в него значение плотности.

Значение плотности можно ввести в:

- кг/дм³ при использовании метрической системы;
- унциях/дюймах при использовании английской системы.



Калибровка путем измерения уровня

Подтверждение значения

Калибровка по измеренному уровню

Если ПЛОТНОСТЬ не известна, ОСЮ можно ОТКАЛИБРОВАТЬ, измерив УРОВЕНЬ ЖИДКОСТИ в резервуаре.

Порядок действий:

- Поместите датчик в резервуар, содержащий ту же жидкость, которая будет в резервуаре, с которым будет работать ОСЮ.
- С помощью кнопочной панели введите известное значение уровня жидкости.
- Подтвердите выведенное на дисплей прибора ЗНАЧЕНИЕ КАЛИБРОВКИ.

После выведения на дисплей ЗНАЧЕНИЯ КАЛИБРОВКИ прибор автоматически вычисляет ПЛОТНОСТЬ жидкости и использует полученное значение для всех последующих замеров уровня жидкости.

Важное замечание!

- Убедитесь в том, что жидкость, используемая для калибровки прибора, является такой же, что и жидкость в резервуаре, с которым будет работать ОСЮ;
- Используйте надежное измерительное приспособления для замера калибровочного уровня, например, градуированную рейку;
- Введите значение уровня, используя ЕДИНИЦЫ ИЗМЕРЕНИЯ выбранной системы измерений (МЕТРИЧЕСКАЯ СИСТЕМА: миллиметры; АНГЛИЙСКАЯ СИСТЕМА: дюймы);
- Положите датчик надлежащим образом на дно резервуара, используемого для калибровки;
- При выполнении калибровки прибора по возможности используйте тот же резервуар, в который впоследствии предполагается установить ОСЮ;
- Если такой резервуар недоступен, используйте резервуар достаточно большой для того, чтобы на уровень жидкости не влиял воздух, который будет закачан ОСЮ во время калибровочного замера;
- Калибровку необходимо выполнять при уровне жидкости не менее 70% от максимального уровня жидкости в том резервуаре, в котором будет делать замеры ОСЮ.

ПРИМЕР: Если ОСЮ будет делать замеры в резервуаре, форма которого представляет собой ГОРИЗОНТАЛЬНЫЙ ЦИЛИНДР ДИАМЕТРОМ 1 МЕТР, калибровку необходимо выполнять, измеряя уровень жидкости высотой 70 или более сантиметров (в том же или в другом резервуаре).

НАСТРОЙКА СИГНАЛИЗАЦИЙ

ОСЮ оборудован двумя системами сигнализации, которые могут быть использованы для:

- включения дистанционных устройств (таких, как звуковые и визуальные системы сигнализации);

- для остановки насосов, которые могут быть подключены к резервуару. Сигнализацию можно

настроить только после конфигурирования резервуара.

Внимание!

Уровнемер ОСЮ не является защитным устройством.

Поэтому НЕ ПОДКЛЮЧАЙТЕ к клеммам сигнализации ОСЮ какие-либо устройства, которые, в случае отказа или задержки в работе, могут оказаться НЕБЕЗОПАСНЫМИ ДЛЯ ПЕРСОНАЛА или для ОКРУЖАЮЩЕЙ СРЕДЫ.

Для настройки сигнализации необходимо:

- **Выбрать тип СИГНАЛИЗАЦИИ:**

- сигнализация **НИЗКОГО УРОВНЯ**

Сигнализация включается после того, как уровень жидкости в резервуаре опускается ниже заданного значения;

- сигнализация **ВЫСОКОГО УРОВНЯ = НЮН**

Сигнализация включается после того, как уровень жидкости в резервуаре поднимается выше заданного значения.

Сигнализации можно настраивать независимо друг от друга, то есть можно настроить:

- две разные сигнализации (одна из которых - сигнализация высокого уровня, другая - сигнализация низкого уровня);

- две одинаковые сигнализации (две сигнализации высокого уровня, или две сигнализации низкого уровня).

- **Введите ЗНАЧЕНИЕ включения сигнализации.**

Значения включения сигнализации ВСЕГДА выражаются в ПРОЦЕНТАХ содержащейся в резервуаре жидкости от общего объема резервуара.

Значением включения сигнализации может быть любая цифра в следующем диапазоне:

- Сигнализация высокого уровня: **МАКСИМАЛЬНОЕ** значение - **90%**;

- Сигнализация низкого уровня: **МИНИМАЛЬНОЕ** значение - **3%**.

Если устанавливается значение 0%, сигнализация не включится ни при каких обстоятельствах.

Важное замечание!

Во избежание включения/выключения сигнализаций из за незначительных колебаний уровня жидкости, прибор:

- **включает сигнализацию тогда, когда предустановленное значение «стабильно» (т.е. неизменно в течение не менее x последовательных замеров);**
- **выключает сигнализацию тогда, когда уровень жидкости в резервуаре превысит предустановленное значение не менее чем на 2%.**

ПРИМЕР:

При значении включения сигнализации высокого уровня равном 75%:

- Сигнализация включится тогда, когда **повышающийся** уровень жидкости достигнет значения 75%, которое сохранится на протяжении не менее x последовательных замеров;

- Сигнализация выключится тогда, когда **понижающийся** уровень жидкости достигнет значения 73%.

При значении включения сигнализации низкого уровня равном 15%:

- Сигнализация включится тогда, когда **понижающийся** уровень жидкости достигнет значения 15%, которое сохранится на протяжении не менее x последовательных замеров;

- Сигнализация выключится тогда, когда **повышающийся** уровень жидкости достигнет значения 17%.

Подтвердите значение и вернитесь в меню конфигурирования.

7. Ежедневное использование Уровнемер ОСЮ прост в эксплуатации.

А. Отображение уровня или объема жидкости в резервуаре.

При запуске ОСЮ автоматически начинает выполнять измерения.

ОСЮ может отображать информацию в любых нижеприведенных величинах:

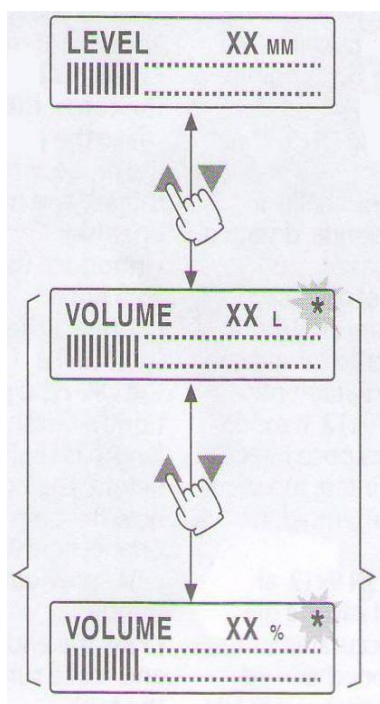
- **УРОВЕНЬ** (в мм или дюймах);
- **ОБЪЕМ** (в литрах или галлонах);
- **В ПРОЦЕНТАХ ОБЪЕМА** (в % от общего объема).

НОРМАЛЬНЫЕ УСЛОВИЯ РАБОТЫ

(Ни одна из сигнализаций не включена).

Пользователь может легко переключаться между мерами измерения с помощью нажатия соответствующих кнопок.

Прибор отображает данные в выбранной мере измерения до тех пор, пока пользователь не выберет другую меру измерения или пока не включится сигнализация.



ПОЛОСКА УРОВНЯ - это **аналоговый индикатор**, показывающий (в процентах), какая часть резервуара заполнена. Полоска уровня выводится на дисплей только в том случае, если резервуар **ОТКОНФИГУРИРОВАН**.

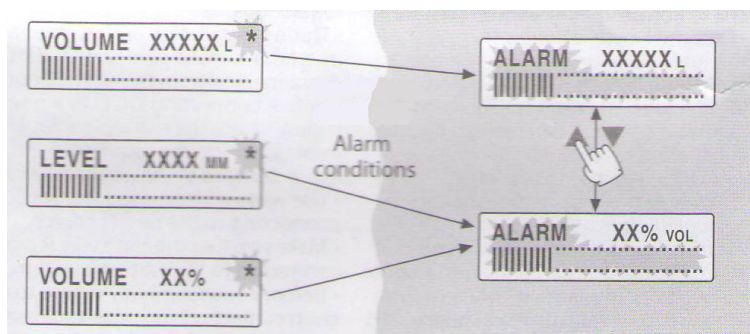
Звездочка (в правом верхнем углу) **начинает мигать** каждый раз, когда ОСЮ делает замер или обновляет данные ранее сделанного замера **УРОВНЯ** или **ОБЪЕМА** жидкости.

ОБЪЕМ выводится на дисплей только в том случае, если резервуар **отконфигурирован**.

РАБОТА С СИГНАЛИЗАЦИЕЙ (Включена одна или обе сигнализации).

При наступлении УСЛОВИЙ СРАБАТЫВАНИЯ СИГНАЛИЗАЦИИ, ОСЮ посылает соответствующий сигнал и изменяет текущую информацию на экране ДИСПЛЕЯ.

В зависимости от того, какая информация была выведена на дисплей при нормальных условиях работы, на нем появится одно из следующих сообщений об аварийной ситуации, кроме того, информация на дисплее будет МИГАТЬ для того, чтобы предупредить пользователя о наступлении условий срабатывания сигнализации.

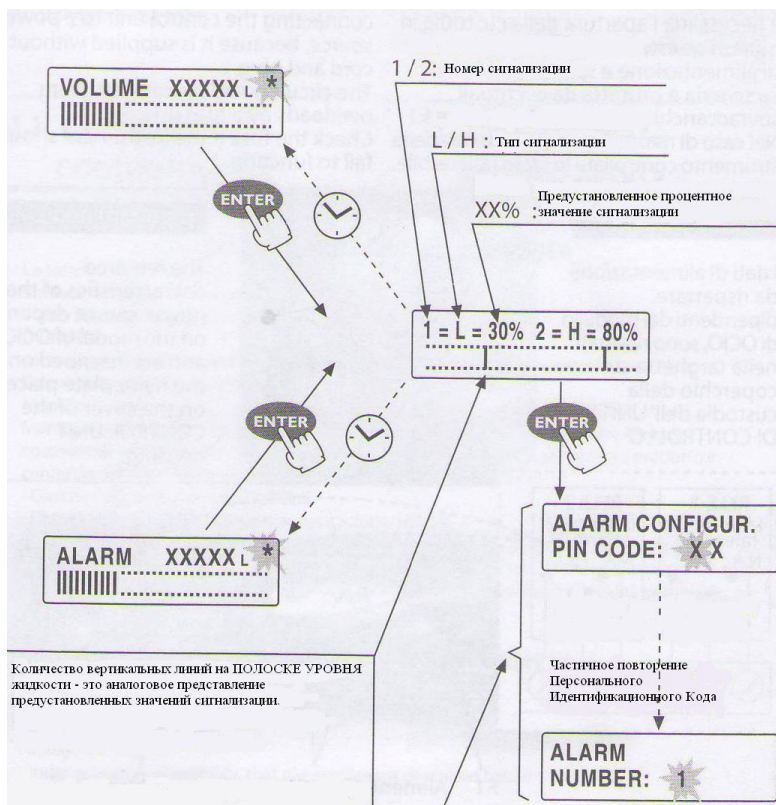


Условия срабатывания сигнализации

После того, как ОСЮ определит наступление условий работы без сигнализации, на дисплее появляется прежняя информация, отображаемая в выбранной системе мер.

В. Выведение на дисплей выбранных уровней сигнализации.

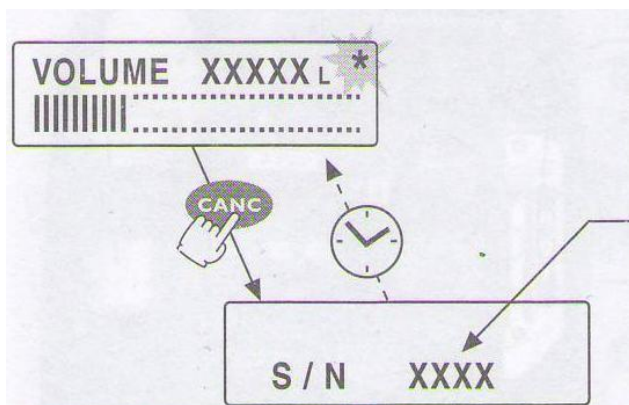
Как при НОРМАЛЬНЫХ УСЛОВИЯХ РАБОТЫ (ни одна сигнализация не включена), так и при РАБОТЕ С СИГНАЛИЗАЦИЕЙ, ОСЮ может показать выбранные уровни сигнализации.



Из экрана, отображающего предустановленные значения сигнализации, можно СРАЗУ перейти в РЕЖИМ НАСТРОЙКИ СИГНАЛИЗАЦИИ.

При этом вам нужно будет ввести ПЕРСОНАЛЬНЫЙ ИДЕНТИФИКАЦИОННЫЙ КОД (для того, чтобы перейти в режим КОНФИГУРИРОВАНИЯ).

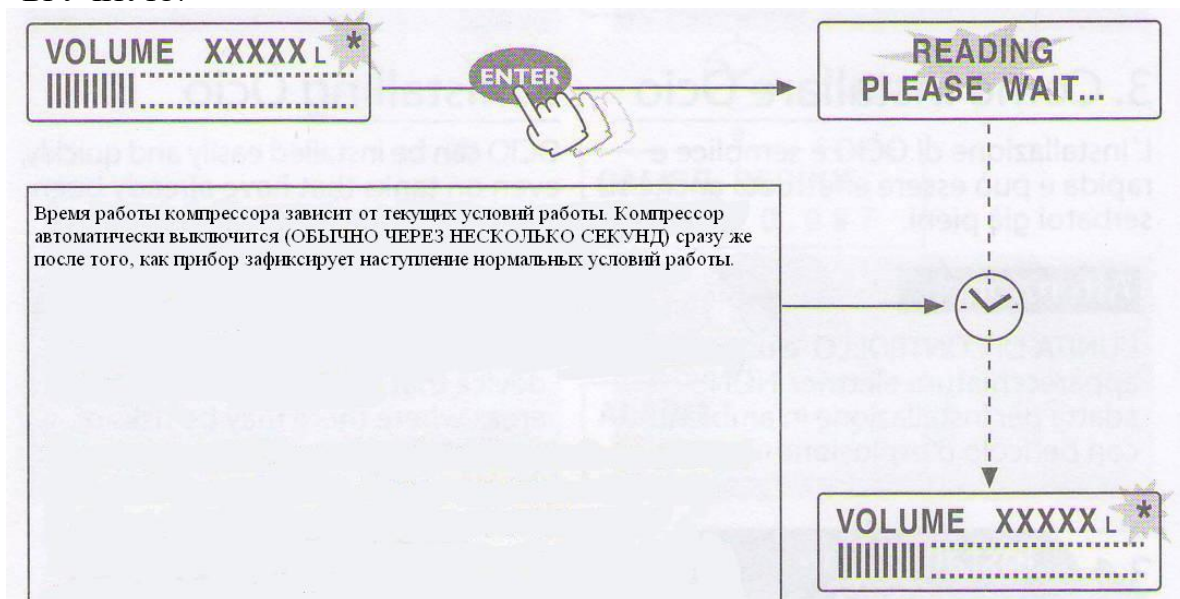
С. Вывод на дисплей серийного номера прибора.



СЕРИЙНЫЙ НОМЕР прибора можно вывести на некоторое время на дисплей, нажав на одну из кнопок.

Д. Ручное включение компрессора

В случае необходимости, для обеспечения наилучших рабочих условий внутри ДАТЧИКА, ОСЮ автоматически включает компрессор. Однако компрессор всегда можно включить и ВРУЧНУЮ.



8. Технические характеристики

Источник питания

230 В +/- 5; 50-60 Гц или

110 В +/- 5; 50-60 Гц.

Габариты:

Корпус блок управления: 165x180x60 мм

Датчик:

- Грузило для использования в резервуарах с дизельным топливом: 0 28 x 70 мм (длина);

- Грузило для использования в резервуарах с маслом: 0 30 x 98 мм (длина).

Класс защиты: IP 55.

Датчик:

- материалы: трубка: рильсан;
грузило: медь.

- габариты:

- датчик «стандартного» типа (для использования с жидкостями вязкостью < 30 сСт):

- **трубка:** внутренний/наружный диаметр = 4 мм/6мм (длина 10 м);

- **наконечник:** диаметр 28 мм/длина 70 мм;

- датчик «масляного» типа (для использования с жидкостями вязкостью < 2000 сСт):

- **трубка:** внутренний/наружный диаметр = 4 мм/6мм (длина 7 м);

+ концевая деталь: внутренний/наружный диаметр 10/12 мм (длина 3 м);

- **наконечник:** диаметр 30 мм/длина 98 мм.

Совместимые жидкости:

Любые НЕГОРЮЧИЕ, НЕВЗРЫВЧАТЫЕ, НЕ ВЫЗЫВАЮЩИЕ КОРРОЗИИ жидкости, совместимые с материалами датчика.

Рабочий диапазон:

- **Температура:** от -20°C до + 50°C;

- **Влажность:** до

90%. Формы

резервуара:

Возможен выбор одной из следующих форм:

- параллелепипед;

- вертикальный цилиндр (с плоскими торцами);

- горизонтальный цилиндр (с плоскими торцами).

Габариты резервуара:

Можно вводить при установке. МАКСИМАЛЬНАЯ ВЫСОТА: 4 метра;

Емкость резервуара

От нескольких десятков литров до 999 000 литров.

Замеры:

Возможные варианты:

- **УРОВЕНЬ ЖИДКОСТИ (МАКСИМАЛЬНЫЙ ДИАПАЗОН = водяной столб высотой 400 см);**

- СОДЕРЖИМОЕ резервуара, выраженное в жидкости от общего объема резервуара;

- СОДЕРЖИМОЕ резервуара, выраженное жидкости (в литрах или галлонах). **Погрешность:**

+/-1 % максимального диапазона (после соответствующей калибровки). **Повторность:**

+/-0,5 % максимального диапазона. **Сигнализации**

Две (обе сигнализации настраиваются независимо друг от друга). **Типы сигнализаций:**

- **Н = ВЫСОКОГО УРОВНЯ (НЮН)**

(контакт **ЗАМЫКАЕТСЯ**, если замеренный прибором уровень жидкости оказался **ВЫШЕ** выбранного значения сигнализации).

- **Б = НИЗКОГО УРОВНЯ (ШНБ)**

(контакт **ЗАМЫКАЕТСЯ**, если замеренный прибором уровень жидкости оказался **НИЖЕ** выбранного значения сигнализации).

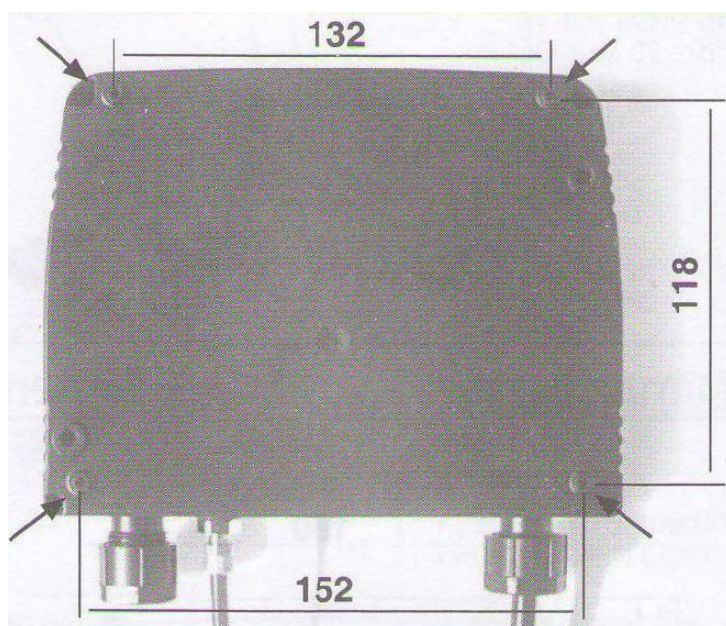
Нагрузка на контакты (резистивная нагрузка)

2 ампера - 277 вольт переменного тока 5

ампер - 125 вольт переменного тока 5

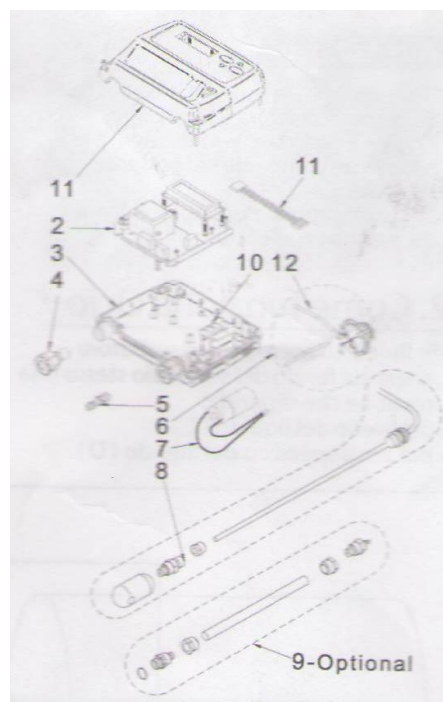
ампер - 30 вольт переменного тока

9. Габариты



10. Запасные части

- Крышка корпуса
- Блок на плате
- Основание корпуса
- Круглая гайка
- Муфта для соединения шлангов
- Корпус клапана
- Компрессор
- Датчик высокого уровня
- Датчик низкого уровня
- Скоба конденсатора
- Шлейф для подключения к плате
- Полиуретановая трубка
- Сетевой шнур



11 Сертификат соответствия ЕС

ЗАЯВЛЕНИЕ О СООТВЕТСТВИИ

Прибор соответствует требованиям следующих директив:

- **73/23/ЕЕС** (директива о низком напряжении)
- **89/336/ЕЕС** (директива об электромагнитной совместимости) с последующими изменениями

РГС81 8РА

46029 8ТО2АКА (МАЭТ0УА) 1ТАБУ

заявляет, что указанный далее прибор для выполнения замеров уровня масла и дизельного топлива:

УРОВНЕМЕР 0С10

в отношении которого делается настоящее заявление, соответствует требованиям следующих применимых стандартов: Европейских стандартов:

ЕК 50081-1-92
ЕК 50082-1-97
ЕК
55014-1-2000
ЕК 55014-2-97
ЕК 60204-1-98

Инструкция по эксплуатации и техническому обслуживанию 0С10

Система текущего контроля уровня жидкости в резервуаре

Оглавление:

- 1. ОСЮ- описание прибора**
- 2. Принцип работы 0С10**
- 3. Установка 0С10**
 - 3.1. Установка
 - 3.2. Электрические соединения
- 4. Перед началом работы**
- 5. Запуск**
- 6. Конфигурирование**
 - 6.1. Вхождение в режим конфигурирования
 - 6.2. Выполнение конфигурирования
- 7. Ежедневное использование**
- 8. Технические характеристики**
- 9. Габариты**
- 10. Запасные части**
- 11 Сертификат соответствия ЕС**

ОФИЦИАЛЬНЫЙ ДИЛЕР В УКРАИНЕ:

storgom.ua

ГРАФИК РАБОТЫ:

Пн. – Пт.: с 8:30 по 18:30

Сб.: с 09:00 по 16:00

Вс.: с 10:00 по 16:00

КОНТАКТЫ:

+38 (044) 360-46-77

+38 (066) 77-395-77

+38 (097) 77-236-77

+38 (093) 360-46-77

Детальное описание товара: <https://storgom.ua/product/urovnemer-piusi-ocio.html>

Другие товары: <https://storgom.ua/pribory-dlya-zamera-topлива.html>