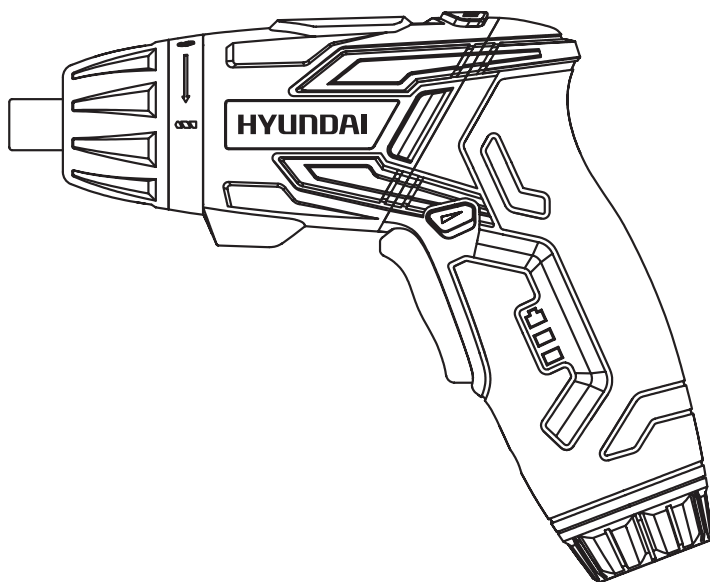


HYUNDAI

Owners manual

Cordless Screwdriver

A 3600Li



- RU** Руководство пользователя
Аккумуляторная отвертка-шуруповерт
- UA** Інструкція з експлуатації
Акумуляторна викрутка-шуруповерт
- LV** Eksploataācijas instrukcija
Akumulatora skrūvgriezis
- LT** Naudojimo žinynas
Akumuliatorinis atsuktuvvas
- EE** Kasutusjuhend
Akukruvikeeraja

RU

Производитель оставляет за собой право на внесение изменений в конструкцию, дизайн и комплектацию изделий. Изображения в инструкции могут отличаться от реальных узлов и надписей на изделии.

UA

Виробник залишає за собою право внесення змін в конструкцію, дизайн і комплектацию виробів. Зображенні в інструкції може відрізнятись від реальних вузлів і надписів на виробі.

LV

Ražotājam ir tiesības veikt izmaiņas izstrādājuma dizainā, konstrukcijā un pilnajā komplektācijā. Šajā instrukcijā publicētie attēli var atšķirties no faktiskajām izstrādājuma detaļām un marķējumiem.

LT

Gamintojas pasilieka teisę keisti gaminių konstrukciją, dizainą ir komplektavimą. Instrukcijoje pateikti vaizdai gali skirtis nuo tikrų mazgų ir gaminio žymėjimų.

EE

Tootja jätab endale õiguse teha toote disainis, ehituses ja komplektis muudatusi. Käesolevas juhendis olevad pildid võivad toote tegelikest koostudest ja märgistustest erineda.

RU

Перед началом эксплуатации внимательно прочитайте руководство пользователя

UA

Перед використанням продукту уважно ознайомтесь з цим посібником по експлуатації

LV

Pirms speka aprīkojuma ekspluatācijas nepieciešams uzmanīgi izlasīt instrukciju

LT

Prieš pradėdami naudoti elektros įrangą, būtinai atidžiai perskaitykite šį žinyną

EE

Enne elektriseadmete kasutamist tuleb lugeda hoolikalt kasutusjuhendit

ОГЛАВЛЕНИЕ

1.	Предисловие	4
2.	Примечания.....	4
3.	Технические характеристики	5
4.	Комплектность	5
5.	Описание изделия.....	6
6.	Инструкции по безопасности	7
7.	Сборка изделия	10
8.	Работа с инструментом.....	11
9.	Тех. обслуживание и утилизация.....	13

ПРЕДИСЛОВИЕ

Благодарим Вас за приобретение электроинструмента HYUNDAI.

В этом руководстве содержится описание техники безопасности и процедур по обслуживанию и использованию данного инструмента.

В настоящем руководстве пользователя содержится самая полная информация, доступная к моменту печати. Просим принять во внимание, что некоторые изменения, внесенные производителем могут быть не отражены в данном руководстве. Изображения и рисунки также могут отличаться от реального изделия. При возникновении проблем используйте полезную информацию, расположенную в конце этого руководства.

ПРИМЕЧАНИЯ

Расшифровка обозначений:

A - аккумулятор;

3600 - напряжение 3,6 В.

Серийный номер изделия HYUNDAI на табличке, расположенной на изделии содержит информацию о дате его производства:

1. Год изготовления

2. Первая буква наименования модели

3. Техническая информация

4. Месяц изготовления

5. Серийный номер

15ST0600001

1	2	3	4	5

Расшифровка примера: изготовлено в июне 2015 года.

ТЕХНИЧЕСКИЕ ХАРАКТЕРИСТИКИ

Аккумуляторная отвертка-шуруповерт		A 3600Li
Тип батареи		Li-Ion
Батарея	A/ч	1,3
Напряжение	B	3,6
Максимальный крутящий момент	Нм	4
Число ступеней крутящего момента		5+1
Число скоростей		1
Скорость вращения	об/мин	200
Время зарядки	час	до 5 часов
Патрон	мм	шестигранник 1/4"
Количество аккумуляторных батарей		1 (встроенный)
Параметры шума	dB(A)	57,8
Реверс		есть
Подсветка рабочей зоны		есть
Индикация уровня заряда батареи		есть
Масса	кг	0,7

Изделие соответствует требованиям:

ТР ТС 004/2011 «О безопасности низковольтного оборудования»;

ТР ТС 010/2011 «О безопасности машин и оборудования»;

ТР ТС 020/2011 «Электромагнитная совместимость технических средств».

КОМПЛЕКТНОСТЬ

1. Аккумуляторная дрель-шуруповерт 1 шт.
2. Руководство пользователя 1 шт.
3. Зарядное устройство 1 шт.
4. Держатель для бит и винтов 1 шт.
5. Виты 25 мм (PH1, PH2, PH3, PZ1, PZ2, PZ3, SL3, SL4, SL5, SL6) 10 шт.
6. Биты 60 мм 1 шт.
7. Гарантийный талон 1 шт.
8. Упаковка 1 шт.

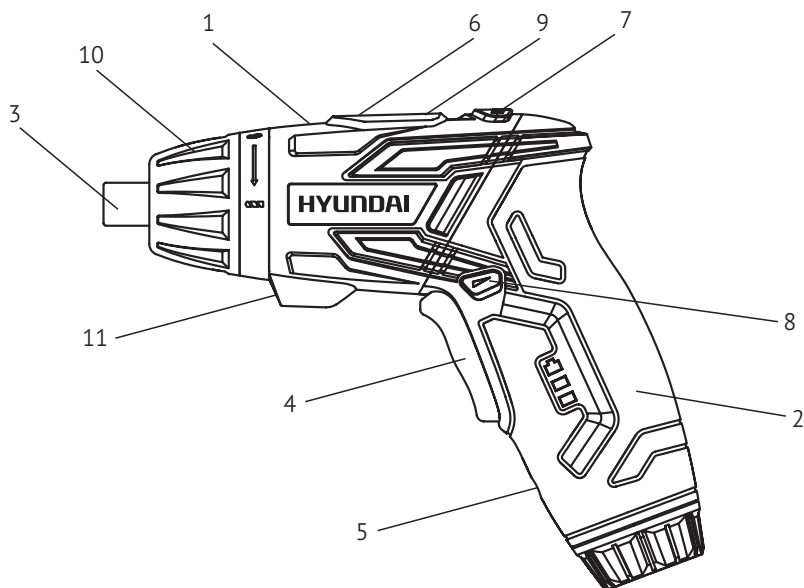
ОПИСАНИЕ ИЗДЕЛИЯ

Отвертка аккумуляторная предназначена для заворачивания (отворачивания) винтов, саморезов, шурупов.



Внимательно изучите настоящее руководство по эксплуатации, в том числе раздел «Общие инструкции по безопасности» и раздел «Индивидуальная безопасность». Только так Вы сможете научиться правильно обращаться с инструментом и избежите ошибок и опасных ситуаций.

Изделие предназначено для непродолжительных работ в бытовых условиях при температуре окружающей среды, относительной влажностью воздуха не более 80% и отсутствием прямого воздействия атмосферных осадков и чрезмерной запыленности воздуха.



1. Корпус
2. Рукоятка
3. Патрон
4. Выключатель
5. Гнездо подключения зарядного устройства
6. Индикатор заряда батареи
7. Кнопка фиксатора рукоятки
8. Переключатель реверса
9. Кнопка проверки заряда аккумулятора
10. Муфта регулировки крутящего момента
11. Светодиод подсветки

ИНСТРУКЦИИ ПО БЕЗОПАСНОСТИ

Указания по технике безопасности

ВНИМАНИЕ! СНИМИТЕ ФИКСАЦИЮ с кнопки пуска и установите ее в положение **ВЫКЛ.** в случае частичного или полного прекращения энергоснабжения (например, замене аккумулятора в инструменте).



Общие инструкции по безопасности

Сохраните все предупреждения и инструкции для дальнейшего использования.

Термин «электроинструмент» в предупреждениях относится к электроинструменту с питанием от сети (со шнуром) или к электроинструменту с батарейным питанием (беспроводному).



Безопасность рабочей зоны

- Рабочая зона должна быть чистой и хорошо освещенной. В захламленных и темных зонах чаще происходят несчастные случаи.
- Не используйте электроинструменты во взрывоопасных средах, например, в присутствии легковоспламеняющихся жидкостей, газов или пыли. Электроинструменты создают искры, которые могут воспламенить пыль или пары.
- При работе с электроинструментом дети и посторонние лица должны держаться на расстоянии. Отвлекающие факторы могут привести к потере контроля.

Электробезопасность

- Вилки электроинструментов должны соответствовать розетке. Модифицировать вилку каким-либо образом запрещено. Не используйте переходники с заземленными электроинструментами. Немодифицированные вилки и соответствующие розетки снижают риск поражения электрическим током.
- Избегайте контакта частей тела с заземленными поверхностями, такими как трубы, радиаторы, батареи и холодильники. Существует повышенный риск поражения электрическим током, если ваше тело заземлено.
- Не подвергайте электроинструмент воздействию дождя или влажной среды. Вода, попавшая в электроинструмент, повышает риск поражения электрическим током.
- Используйте шнур по назначению. Никогда не используйте шнур для переноски, буксирования или отсоединения электроинструмента от сети питания. Держите шнур вдали от источников тепла, масла, острых краев или движущихся частей. Поврежденные или запутанные шнуры повышают риск поражения электрическим током.
- При работе с электроинструментом вне помещения используйте удлинитель, подходящий для вне помещений. Использование шнура, подходящего для использования вне помещений, снижает риск поражения электрическим током.
- При необходимости работы с электроинструментом во влажном месте используйте устройство защитного отключения (УЗО). Использование УЗО снижает риск поражения электрическим током.

Индивидуальная безопасность

- При работе с электроинструментом будьте осторожны, следите за тем, что вы делаете, руководствуйтесь здравым смыслом. Не используйте электроинструмент, если вы устали или находитесь под воздействием наркотиков, алкоголя или медикаментов. Момент ослабления внимания при работе с электроинструментом может привести к серьезным травмам.

- Используйте средства индивидуальной защиты. Всегда надевайте защитные очки. Средства индивидуальной защиты, такие как пылезащитная маска, нескользящая защитная обувь, каска или средства защиты органов слуха, используемые в соответствующих условиях, уменьшат риск травмы.
- Избегайте непреднамеренного включения инструмента. Перед подключением к источнику питания и/или аккумуляторной батарее, поднятием или переносом инструмента убедитесь, что переключатель находится в положении «выключено». Перенос электроинструмента с пальцем на выключателе или включение в сеть электроинструментов, у которых переключатель находится в положении «включено», может привести к несчастным случаям.
- Перед включением электроинструмента удалите любой регулирующий ключ. Ключ, подсоединенный к вращающейся части электроинструмента, может привести к травме.
- Не тянитесь при работе с электроинструментом. Постоянно следите за точкой опоры и поддерживайте баланс. Это позволяет лучше контролировать электроинструмент в неожиданных ситуациях.
- Носите соответствующую одежду. Не надевайте свободную одежду или украшения. Держите волосы, одежду и перчатки вдали от движущихся частей. Свободная одежда, ювелирные украшения или длинные волосы могут попасть в движущиеся части.
- Если предусмотрены пылеулавливающие и пылесборные устройства, убедитесь, что они подключены и используются правильно. Использование пылеуловителя может снизить опасность, связанную с пылью.

Использование электроинструмента и уход за ним

- Не используйте электроинструмент с силой. Используйте электроинструмент, соответствующий выполняемой задаче. Использование соответствующего электроинструмента со скоростью, на которую он рассчитан, обеспечит эффективность и безопасность работы.
- Не используйте электроинструмент, если не работает выключатель. Любой электроинструмент, который не может управляться с помощью переключателя, является опасным и подлежит ремонту.
- Отсоедините разъем от источника питания и / или аккумуляторной батареи от электроинструмента перед выполнением любых регулировок, заменой деталей или хранением электроинструментов. Такие профилактические меры безопасности снижают риск случайного включения электроинструмента.
- Храните электроинструменты в недоступном для детей месте и не допускайте лиц не знакомых с данной инструкцией к работе с электроинструментом.



Электроинструменты опасны в руках необученных пользователей.

- Осуществляйте регулярное обслуживание электроинструмента. Проверяйте инструмент на смещение или заклинивание движущихся частей, поломку деталей и любые другие условия, которые могут повлиять на работу электроинструмента. Поврежденный электроинструмент необходимо отремонтировать перед использованием. Многие несчастные случаи происходят по причине ненадлежащего обслуживания электроинструмента.
- Режущие инструменты должны быть острыми и чистыми. Содержащиеся в надлежащем состоянии режущие инструменты с острыми режущими кромками более удобны в использовании и с меньшей долей вероятности приведут к застреванию.
- Используйте электроинструмент, аксессуары, насадки и т.д. в соответствии с данной инструкцией, с учетом условий работы и ее специфики. Использование электроинструмента не по назначению может привести к опасной ситуации.

Использование аккумуляторного инструмента и уход за ним

- Зарядка инструмента должна осуществляться только с помощью зарядного устройства, указанного изготовителем. Зарядное устройство, подходящее для аккумуляторов одного типа, может создать риск возникновения пожара при использовании с другим аккумулятором.
- Используйте электроинструменты только со специально предназначенными батареями. Любые другие аккумуляторные батареи могут создать риск получения травмы и пожара.

- Когда аккумуляторный блок не используется, держите его вдали от других металлических предметов, таких как скрепки, монеты, ключи, гвозди, винты или другие мелкие металлические предметы, которые могут создать цепь от одного терминала к другому. Замыкание контактов аккумулятора может привести к ожогам или пожару.
- При ненадлежащем обращении из батареи может вытечь жидкость, контакта с которой следует избегать. При случайном контакте промойте водой. Если жидкость попадает в глаза, обратитесь за медицинской помощью. Жидкость, вытекающая из аккумулятора, может вызвать раздражение или ожоги.

Обслуживание

- Осуществляйте обслуживание вашего электроинструмента только у квалифицированного специалиста по ремонту с использованием только оригинальных запасных частей. Это обеспечит безопасность электроинструмента.

Удерживайте электроинструмент за изолированные поверхности при выполнении операций, при которых метизы могут соприкоснуться со скрытой проводкой. Метизы, контактирующие с проводом под напряжением, могут передать напряжение на открытые металлические детали электроинструмента и привести к поражению пользователя электрическим током.



- Не подвергайте электроинструмент воздействию дождя. Не используйте электроинструменты в местах с повышенной влажностью.
- Держите инструменты вне доступа детей во время и после использования.
- Не перегружайте инструмент. Он будет работать лучше и безопаснее со скоростью, на которую рассчитан.
- Не надевайте свободную одежду или украшения, которые может затянуть в движущиеся части. При работе вне помещения рекомендуется надевать резиновые перчатки и нескользящую обувь. Длинные волосы необходимо собирать под головной убор.
- Храните инструмент в сухом месте вдали от источников тепла и опасных паров. Не используйте инструмент вблизи взрывчатых веществ и легковоспламеняющихся материалов.
- Не используйте каких-либо принадлежностей и оснастки, кроме рекомендованных в настоящей инструкции по эксплуатации.
- При необходимости используйте средства индивидуальной защиты (перчатки, обувь, защитные очки, дыхательные фильтры и т.д.).
- Отключайте зарядное устройство перед использованием инструмента и при смене насадок.
- Не используйте изделие для электрических деталей под напряжением. Перед использованием инструмента определите местоположение всех электрических проводов и кабелей внутри стены. Не прикасайтесь к патрону и сверлу во время работы.
- Не погружайте инструмент или зарядное устройство в воду и другие жидкости.

Для снижения риска получения травмы или повреждения продукта / имущества:

- Содержите рабочую зону в порядке: в захламленных зонах чаще происходят травмы.

Не пытайтесь открыть или разобрать инструмент или зарядное устройство. Внутри нет деталей, обслуживаемых пользователем.



- Незамедлительно заменяйте неисправные переключатели. Не используйте инструмент, если его нельзя включить и выключить переключателем.
- Очищайте изделие только после отсоединения зарядного устройства. Используйте влажную ткань и мягкое моющее средство. Не используйте для очистки изделия растворители, спирт, бензин или другие сильные химикаты.
- Для удержания обрабатываемой детали используйте зажимы или тиски; это безопаснее, чем держать ее в руках, и освобождает обе руки для работы с инструментом.
- При работе положение тела должно быть устойчивым. Помните, что падение является основным

источником травм. Постоянно следите за точкой опоры и поддерживайте баланс.

- Содержите инструменты в чистоте для более эффективной и безопасной работы. Рукоятки должны быть сухими, чистыми, без следов масла и жира.
- Будьте внимательны. Наблюдайте за тем, что вы делаете, руководствуйтесь здравым смыслом и не работайте с инструментом, если вы устали.

СБОРКА ИЗДЕЛИЯ

Зарядка аккумулятора

Аккумуляторная батарея не заряжалась на заводе-изготовителе. Поэтому перед первым использованием изделия **ОБЯЗАТЕЛЬНО** зарядите батарею.

Для этого вставьте адаптер переменного тока в стандартную розетку на 230 В-240 В переменного тока и вставьте конец штепселя постоянного тока в разъем для подключения питания постоянного тока на рукоятке отвертки. При подключении зарядного устройства загорается красный индикатор. Первичная зарядка аккумулятора до полной емкости занимает до пяти часов; при последующих циклах зарядки аккумулятор должен заряжаться примерно в течение трех часов.



Зарядное устройство не отключается, когда аккумулятор полностью заряжен, а индикатор зарядки продолжает гореть. Время зарядки не должно превышать 24 часов.



Процесс зарядки контролируется пользователем самостоятельно пропорционально времени заряда полностью разряженной батареи. В любом случае, во избежание повреждения, не оставляйте изделие заряжаться более, чем на восемь часов.

Нагрев батареи в процессе зарядки является нормальным. Во избежание выхода из строя, батарея имеет встроенный термовыключатель.

Для предотвращения тепловых травм не прикасайтесь к батарее, находящейся на зарядке.

По окончании заряда выньте штекер зарядного устройства из гнезда шуруповерта, зарядное устройство из сети.



Литий-ионная аккумуляторная батарея может быть заряжена в любое время без отрицательного влияния на срок службы. Прекращение зарядки в любое время также не наносит ей вреда.



Во избежание повреждения батареи, НЕ ХРАНИТЕ изделие с разряженной батареей. Перед хранением ПОЛНОСТЬЮ зарядите аккумулятор.

Для проверки уровня заряда аккумулятора нажмите кнопку «Battery level» (уровень заряда батареи); текущий уровень заряда аккумулятора обозначается тремя светодиодами. Зеленый означает полную зарядку, желтый частичную, а красный сигнализирует о необходимости в подзарядке.

Индикатор зарядки батареи (в зависимости от модификации)

Если на Вашем изделии установлены индикаторы, которые позволяют контролировать степень заряда аккумуляторной батареи. Для проверки нажмите кнопку 9. Индикаторы 6 покажут состояние батареи.

Полная зарядка батареи:



горят три светодиода

Низкий заряд батареи:



горят два светодиода

Очень низкий заряд батареи (<2,8 V):



горит один светодиод

В случае неполного заряда зарядите аккумуляторную батарею.

РАБОТА С ИНСТРУМЕНТОМ

Включение/выключение

Для включения электроинструмента нажмите на клавишу 4 и удерживайте ее в нажатом положении. Для выключения электроинструмента отпустите клавишу 4.

При заворачивании и отворачивании крепежных изделий, а также при сверлении, держите изделие перпендикулярно поверхности, с которой вы работаете.

При перерывах или по окончании работы выключите изделие, отпустив клавишу 4. Благодаря электромагнитному тормозу, шпиндель шуруповерта мгновенно останавливается.

Рекомендации по эксплуатации

Во время работы на режиме сверления, т. е. без ограничения момента, может произойти блокировка вращения рабочего инструмента. При этом сработает защита от перегрузки, которая отключит подачу напряжения на двигатель. Для возобновления работы отпустите и снова нажмите клавишу включения.

С целью предотвращения повреждения аккумуляторной батареи от глубокого разряда, на ней установлена защита от чрезмерного падения напряжения. Поэтому во время работы с повышенной нагрузкой при достаточно разряженной батарее возможно отключение двигателя и останов инструмента.

Через некоторое время, возможно, шуруповерт снова заработает, т. к. батарея немного восстановит заряд. Однако, дальнейшая работа в таком режиме является неблагоприятной для аккумуляторной батареи.



Во избежание выхода батареи из строя не используйте ее более, но поставьте на зарядку.

Перед первым использованием изделия

Перед первым использованием изделия включите его без нагрузки и дайте поработать 10-20 секунд. Если в это время Вы услышите посторонний шум, почувствуете запах гари или повышенную вибрацию, выключите изделие и установите причину этого явления. Не включайте изделие, прежде чем будет найдена и устранена причина неисправности.

Обеспечьте хорошее освещение рабочего места. Светодиод является вспомогательным и предназначен для подсветки в труднодоступных местах или при отсутствии освещения.

Для исключения перегрева делайте перерывы в работе изделия. Интенсивная эксплуатация и повышенные нагрузки снижают срок службы изделия.



При разряде аккумуляторной батареи уменьшается развиваемый ею вращательный момент. Поэтому при закручивании или откручивании очередного крепежного изделия, при возрастании сопротивления, ограничитель муфты может не сработать (вследствие недостатка крутящего момента на валу) и двигатель, находясь под напряжением, остановится.



Этот режим является коротким замыканием и может привести к повреждению двигателя, и аккумуляторной батареи. Во избежание выхода изделия из строя **НЕ ДОПУСКАЙТЕ** работу в таком режиме.

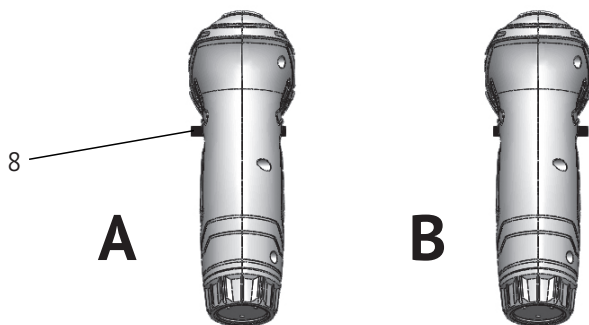
Используйте ТОЛЬКО прилагаемое зарядное устройство.

Освещение рабочей зоны

Для освещения рабочей зоны перед отверткой, сдвиньте переключатель точечного освещения вперед (в сторону патрона), чтобы активировать светодиодный фонарик.

Установка направления вращения

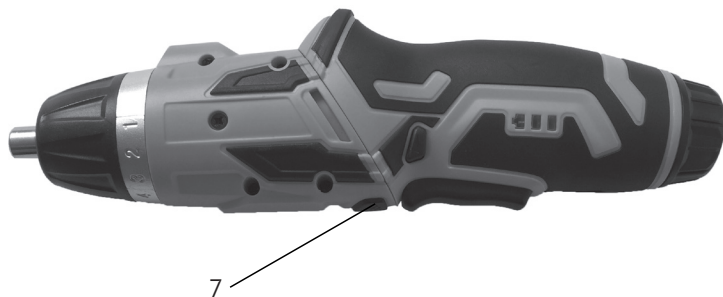
Изменение направления вращения возможно только на выключенном инструменте. Переключателем направления вращения 8 можно изменять направление вращения патрона. Положение А — вращение по часовой стрелке. Применяется для сверления и завинчивания шурупов. Положение В — вращение против часовой стрелки. Применяется для выворачивания винтов/шурупов и отвинчивания гаек.



Изменение позиции шуруповерта

Для изменения позиции шуруповерта на вертикальную сместите фиксатор 7 и поверните рукоятку шуруповерта на 180 град, по часовой стрелке.

Для возврата шуруповерта в исходную позицию сместите фиксатор 7 и поверните рукоятку шуруповерта на 180 град, против часовой стрелки.



ТЕХ. ОБСЛУЖИВАНИЕ И УТИЛИЗАЦИЯ

Для обеспечения качественной и безопасной работы следует постоянно содержать электроинструмент и вентиляционные прорези в чистоте. Регулярно производите чистку электроинструмента при помощи мягкой сухой ткани. Не используйте для чистки горючие жидкости.

Изделие не требует другого специального обслуживания.

Все прочие работы, в том числе ремонтные, должны проводиться только специалистами сервисных центров.

Следите за исправным состоянием изделия. В случае появления подозрительных запахов, дыма, огня, искр следует выключить инструмент и обратиться в специализированный сервисный центр.

Если вам что-то показалось ненормальным в работе изделия, немедленно прекратите его эксплуатацию.



В силу технической сложности изделия, критерии предельных состояний не могут быть определены пользователем самостоятельно. В случае явной или предполагаемой неисправности обратитесь в специализированный сервисный центр. Заключение о предельном состоянии изделия или его частей сервисный центр выдает в форме соответствующего Акта.

Шуруповерты HYUNDAI проходят обязательную сертификацию в соответствии с Техническим Регламентом о безопасности машин и оборудования. Использование, обслуживание и хранение шуруповертов HYUNDAI должны осуществляться точно, как описано в этой инструкции по эксплуатации.

Храните изделие в надежном, сухом и недоступном для детей месте.

Хранение и транспортирование изделия осуществляйте в коробках или кейсах.

Не выбрасывайте электроинструмент в бытовые отходы! Отслуживший свой срок электроинструмент, оснастка и упаковка должны сдаваться на экологически чистую утилизацию и переработку.



ГАРАНТИИ

Срок службы изделия составляет 5 лет. Гарантийный срок составляет 36 месяцев со дня продажи, только при безусловно бытовом использовании инструмента для личных нужд.

Если электроинструмент, несмотря на контроль качества при изготовлении, выйдет из строя, то ремонт следует производить только в авторизованных сервисных центрах.

Список адресов вы сможете найти в приложенном к изделию гарантийном талоне и на нашем официальном сайте:

www.hyundai-direct.ru

ЗМІСТ

1.	Передмова.....	14
2.	Примітки	14
3.	Технічні характеристики	15
4.	Комплектність	15
5.	Опис виробу.....	16
6.	Інструкція з безпеки	17
7.	Збірка виробу	20
8.	Робота з інструментом	21
9.	Тих. обслуговування та утилізація	23

ПЕРЕДМОВА

Дякуємо Вам за придбання електроінструменту HYUNDAI. У цьому керівництві міститься опис техніки безпеки і процедур по обслуговуванню і використанню даного інструменту. У цьому посібнику користувача міститься найповніша інформація, доступна до моменту друку. Просимо взяти до уваги, що деякі зміни, внесені виробником можуть бути не відображені в даному керівництві. Зображення і малюнки також можуть відрізнятися від реального виробу. При виникненні проблем використовуйте корисну інформацію, розташовану в кінці цього керівництва.

ПРИМІТКИ

Розшифрування позначень:

A – асс. (акумуляторний);

3600 - напруга (3,6 В).

Серійний номер виробу HYUNDAI на таблиці, розташованій на виробі містить інформацію про дату його виробництва:

1. Рік виготовлення
2. Перша буква назви моделі
3. Технічна інформація
4. Місяць виготовлення
5. Серійний номер

15ST0600001

1	2	3	4	5	

Расшифровка примера: изготовлено в июне 2015 года.

ТЕХНІЧНІ ХАРАКТЕРИСТИКИ

Акумуляторна викрутка-шуруповерт		A 3600Li
Тип батареї		Li-Ion
Батарея	А/год.	1,3
Напруга	В	3,6
Максимальний крутний момент	Нм	4
Кількість ступенів крутного моменту		5+1
Кількість швидкостей		1
Швидкість обертання	об/мин	200
Время зарядки	час	до 5 часо́в
Патрон	мм	шестигранник 1/4"
Кількість акумуляторних батарей	Шт.	1 (вбудований)
Параметри шуму	dB(A)	57,8
Реверс		Так
Підсвічування робочої зони		Так
Індикація рівня заряду батареї		Так
Маса	кг	0,7

Товар відповідає всім технічним регламентам для даного виду продукції.

КОМПЛЕКТНОСТЬ

1. Акумуляторний дріль-шуруповерт 1 шт.
2. Інструкція з експлуатації 1 шт.
3. Зарядний пристрій 1 шт.
4. Тримач біт та гвинтів 1 шт.
5. Біти 25 мм (PH1, PH2, PH3, PZ1, PZ2, PZ3, SL3, SL4, SL5, SL6) 10 шт.
6. Біти 60 мм 1 шт.
7. Гарантійний талон 1 шт.
8. Упаковка 1 шт.

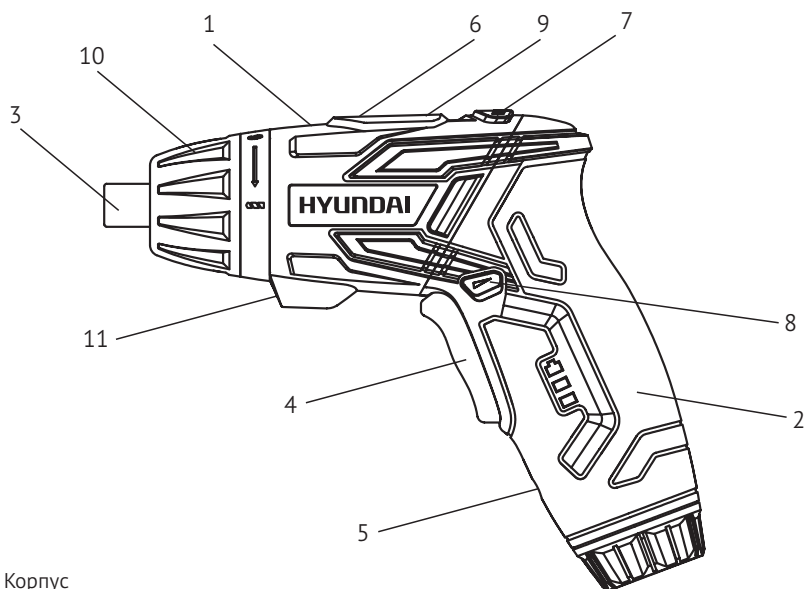
ОПИС ВИРОБУ

Викрутка акумуляторна призначена для вкручування (викручування) гвинтів, саморізів, шурупів.



Уважно вивчіть цей посібник з експлуатації, в тому числі розділ «Загальні інструкції з безпеки» і розділ «Індивідуальна безпека». Тільки так Ви зможете навчитися правильно поводитися з інструментом і уникнете помилок і небезпечних ситуацій.

Виріб призначений для нетривалих робіт в побутових умовах при кімнатній температурі, відносною вологістю повітря не більше 80% і відсутністю прямого впливу атмосферних опадів і надмірної запиленості повітря.



1. Корпус
2. Рукоятка
3. Патрон
4. Вимикач
5. Гніздо зарядного пристрою
6. Індикатор заряду батареї
7. Кнопка фіксатора рукоятки
8. Перемикач реверсу
9. Кнопка перевірки заряду акумулятора
10. Муфта регулювання крутного моменту
11. Світлодіод підсвічування

ІНСТРУКЦІЇ З БЕЗПЕКИ

Вказівки з техніки безпеки

УВАГА! ЗНИМІТЬ фіксатор з кнопки пуску і поверніть його до позначки ВИМК. в разі часткового або повного припинення енергопостачання (наприклад, заміни акумулятора в інструменті).



Загальні інструкції з безпеки

Збережіть всі вказівки та інструкції для подальшого використання.

Термін «електроінструмент» в попередженнях відноситься до електроінструменту з живленням від мережі (зі шнуром) або до електроінструменту на батареях (бездротовому).



Безпека робочої зони

- Робоча зона повинна бути чистою і добре освітленою. У захаращених і темних зонах частіше відбуваються нещасні випадки.
- Не використовуйте електроінструменти у вибухонебезпечних середовищах, наприклад, в присутності легкозаймистих рідин, газів або пилу. Електроінструменти створюють іскри, які можуть запалити пил або пару.
- При роботі з електроінструментом діти і сторонні особи повинні триматися на відстані. Відволікаючі фактори можуть привести до втрати контролю.

Електробезпека

- Вилки електроінструментів повинні пасувати до розетки. Модифікувати вилку будь-яким чином заборонено. Не використовуйте перехідники з заземленими електроінструментами. Немодифіковані вилки і відповідні розетки знижують ризик ураження електричним струмом.
- Уникайте контакту частин тіла з заземленими поверхнями, такими як труби, радіатори, батареї і холодильники. Існує підвищений ризик ураження електричним струмом, якщо ваше тіло заземлене.
- Не надавайте електроінструмент впливу дощу або вологого середовища. Вода, що потрапила в електроінструмент, підвищує ризик ураження електричним струмом.
- Використовуйте шнур за призначенням. Ніколи не використовуйте шнур для перенесення, буксирування або від'єднання електроінструмента від мережі живлення. Тримайте шнур подалі від джерел тепла, масла, гострих країв або рухомих частин. Пошкоджені або заплутані шнури підвищують ризик ураження електричним струмом.
- При роботі з електроінструментом поза приміщенням використовуйте подовжувач, відповідний для роботи поза приміщенням. Використання шнура, що підходить для використання поза приміщенням, знижує ризик ураження електричним струмом.
- При необхідності роботи з електроінструментом у вологому місці використовуйте пристрій захисного відключення (ПЗВ). Використання ПЗВ знижує ризик ураження електричним струмом.

Індивідуальна безпека

- При роботі з електроінструментом будьте обережні, стежте за тим, що ви робите, керуйтеся здоровим глуздом. Не використовуйте електроінструмент, якщо ви втомилися або перебуваєте під впливом наркотиків, алкоголю або медикаментів. Момент ослаблення уваги при роботі з електроінструментом може призвести до серйозних травм.
- Застосовуйте засоби індивідуального захисту і завжди одягайте захисні окуляри. Використання засобів індивідуального захисту, такі як: захисні маски, взуття на нековзкій підошві, захисного шолома або засобів захисту органів слуху, в залежності від виду роботи електроінструменту

знижує ризик отримання травм.

- Перш ніж вмикати електроприлад в мережу або встромляти акумуляторну батарею, переконайтеся що електроінструмент вимкнений. Під час транспортування електроінструмента не тримайте палець на вимикачі. При транспортуванні електроінструментів при знаходженні пальця на перемикачі або підключення електроінструменту до мережі з увімкненим перемикачем призводить до нещасних випадків.
- Перед увімкненням електроінструменту зняти регулювальний клин або гайковий ключ. Залишення гайкового ключа або клина прикріпленими до крутної частини електроінструменту може привести до травм.
- Під час роботи завжди займати стійке положення і зберігайте рівновагу.
- Під час роботи одягайте спеціальний робочий одяг. Забороняється носити широкий одяг і прикраси, Волосся, одяг і рукавиці слід тримати далеко від рухомих деталей приладу. Широкий одяг, прикраси або довге волосся можуть бути затягнуті обертовими частинами електроінструменту.
- При установці пилівідсмоктуючих і пило уловлювальних пристроїв перевіряйте їх правильне приєднання і використання.

Застосування електроінструмента і догляд за ним

- Не перевантажуйте електроінструмент. Використовуйте відповідне живлення для вашого пристрою. Справний електроінструмент виконує роботу краще і безпечніше при потужності, з урахуванням якої він спроектований.
- Працювати з електроінструментом при несправному вимикачі забороняється. Електроінструмент, який неможливо ввімкнути або вимкнути, небезпечний і повинен бути відремонтований в авторизованому сервісному центрі.
- Перед виконанням будь-яких регулювань, при зміні запасних частин або при підготовці до зберігання електроінструменту необхідно витягнути вилку електроінструмента з розетки і / або зняти з нього акумуляторну батарею. Такі запобіжні заходи знижують ризик випадкового запуску електричного інструменту.
- Зберігайте електроінструмент в недоступному для дітей місці.



Не дозволяйте користуватися електроінструментом особам, які не знайомі з ним або не читали дане керівництво по експлуатації.

- Дбайливо і ретельно доглядайте за електроінструментом . Завжди перевіряйте справність електроінструменту перед початком роботи . Пошкоджений електроінструмент повинен бути відремонтований в авторизованому сервісному центрі.
- Тримайте електроінструмент і оснащення до нього в чистому і заточеному стані. Тоді він рідше заклинюється, і ним легко працювати.
- Використовуйте електроінструмент, приладдя, обладнання за призначенням та згідно з цими інструкціями. Використання електроінструменту для непередбачених робіт може призвести до нещасних випадків і серйозних травм.

Обслуговування

Здійсніть обслуговування вашого електроінструменту тільки у кваліфікованого фахівця з ремонту з використанням тільки оригінальних запасних частин. Це забезпечить безпеку електроінструменту.

Утримуйте електроінструмент за ізольовані поверхні при виконанні операцій, при яких металовироби можуть стикатися з прихованою проводкою. Металовироби, що контактують з проводом під напругою, можуть передати напругу на відкриті металеві деталі електроінструменту і призвести до ураження користувача електричним струмом.



- Не піддавайте електроінструмент контакту з дощем. Не використовуйте електроінструменти в місцях з підвищеною вологістю.
- Тримайте інструменти у недосяжному для дітей місці під час і після використання.
- Не перевантажуйте інструмент. Він буде працювати краще і безпечніше зі швидкістю, на яку розрахований.
- Не надягайте просторий одяг або прикраси, які може затягнути в рухомі частини.
- При роботі поза приміщенням рекомендується надягати гумові рукавички і неслизьке взуття. Довге волосся необхідно збирати під головний убір.
- Зберігайте інструмент в сухому місці далеко від джерел тепла і небезпечних парів. Не використовуйте інструмент поблизу вибухових речовин і легкозаймистих матеріалів.
- Не використовуйте будь-яких речей і оснастки, крім рекомендованих у цій інструкції по експлуатації.
- При необхідності використовуйте засоби індивідуального захисту (рукавички, взуття, захисні окуляри, дихальні фільтри і т.д.).
- Відключіть зарядний пристрій перед використанням інструменту і при зміні насадок.
- Не використовуйте інструмент для оброблення електричних деталей під напругою. Перед використанням інструменту визначте місце розташування всіх електричних проводів і кабелів усередині стіни. Не торкайтеся до патрона і свердла під час роботи.
- Не занурюйте інструмент або зарядний пристрій у воду та інші рідини.

Для зниження ризику отримання травми або пошкодження продукту / майна:

- Тримайте робочу зону в порядку: в захлаблених зонах частіше відбуваються травми.

Не намагайтеся відкрити або розібрати інструмент або зарядний пристрій. В середині немає деталей, що обслуговуються користувачем.



- негайно замініуйте несправні перемикачі. Не використовуйте інструмент, якщо його не можна увімкнути і вимкнути перемикачем.
- Очищайте виріб тільки після від'єднання зарядного пристрою. використовуйте вологу тканину і м'який миючий засіб. Не використовуйте для очищення виробу розчинники, спирт, бензин або інші сильні хімікати.
- Для утримання оброблюваної деталі використовуйте затискачі або лещата; це безпечніше, ніж тримати її в руках, і звільняє обидві руки для роботи з інструментом.
- При роботі положення тіла повинно бути стійким. Пам'ятайте, що падіння є основним джерелом травм. Постійно стежте за точкою опори і підтримуйте баланс.
- Тримайте інструменти в чистоті для більш ефективної та безпечної роботи. Рукоятки повинні бути сухими, чистими, без слідів масла і жиру.
- Будьте уважні. Спостерігайте за тим, що ви робите, керуйтеся здоровим глуздом і не користуйтеся інструментом, якщо ви втомилися.

ЗБІРКА ВИРОБУ

Зарядка акумулятора

Акумуляторна батарея не заряджалась на заводі-виробнику. Тому перед першим використанням виробу ОБОВ'ЯЗКОВО зарядіть батарею.

Для цього вставте адаптер змінного струму в стандартну розетку на 230 В-240 В змінного струму і вставте кінець штепселя постійного струму в роз'єм для підключення живлення постійного струму на рукоятці викрутки. При підключенні зарядного пристрою загоряється червоний індикатор. Первинна зарядка акумулятора до повної ємності займає до п'яти годин; при наступних циклах зарядки акумулятор повинен заряджатися приблизно протягом трьох годин.



Зарядний пристрій не відключається, коли акумулятор повністю заряджений, а індикатор зарядки продовжує горіти. Час заряджання, не має перевищувати 24 годин.



Процес зарядки контролюється користувачем самостійно пропорційно часу заряду повністю розрядженого батареї. У будь-якому випадку, щоб уникнути пошкодження, не залишайте виріб заряджатися більше, ніж на вісім годин.

Для запобігання теплових травм не торкайтеся до батареї, що знаходиться на зарядці.



Для предотвращения тепловых травм не прикасайтесь к батарее, находящейся на зарядке.

Після закінчення заряду вийміть штекер зарядного пристрою з гнізда шурупверта, зарядний пристрій з мережі.



Літій-іонна акумуляторна батарея може бути заряджена в будь-який час без негативного впливу на термін служби. Припиненням зарядки в будь-який час теж не наносить їй шкоди..



Для запобігання пошкодженню батареї, НЕ ЗБЕРІГАЙТЕ виріб з розрядженою батареєю. Перед зберіганням ПОВНІСТЮ заряджайте батарею.

Для перевірки рівня заряду акумулятора натисніть кнопку «Battery level» (рівень заряду батареї); точний рівень заряду акумулятора позначається трьома світлодіодами. Зелений означає повну зарядку, жовтий часткову, а червоний сигналізує про необхідність підзарядки.

Індикатор зарядки батареї

На Вашому виробі встановлені індикатори, які дозволяють контролювати ступінь заряду акумуляторної батареї. Для перевірки натисніть кнопку 9. Індикатори 6 покажуть стан батареї.

Повна зарядка батареї:



горять три світлодіода

Низький заряд батареї:



горять два світлодіода

Дуже низький заряд батареї (<2,8 V):



горить один світлодіод

У разі неповного заряду зарядіть акумулятор.

РОБОТА З ІНСТРУМЕНТОМ

Вмикання/ вимикання

Для запуску електроінструменту натисніть на кнопку 4 і утримуйте її в натиснутому положенні. Для вимикання електроінструменту відпустіть клавішу 4.

При загвинчування і відверненні кріпильних виробів, а також під час свердління, тримайте виріб перпендикулярно поверхні, з якою Ви працюєте.

При перервах або після закінчення роботи вимкніть виріб, відпустивши клавішу 4. Завдяки електромагнітному гальму, шпindel шуроповерта миттєво зупиняється.

Рекомендації по експлуатації

Під час роботи в режимі свердління, тобто без обмеження моменту, може відбутися блокування обертання робочого інструмента. При цьому спрацює захист від перевантаження, який вимкне подачу напруги на двигун. Для відновлення роботи відпустіть і знову натисніть кнопку живлення.

З метою запобігання пошкодженню акумуляторної батареї від глибокого розряду, на ній встановлений захист від надмірного падіння напруги. Тому під час роботи з підвищеними навантаженнями при досить розрядженій батареї можливе вимкнення двигуна і зупинка інструменту.

Через деякий час, можливо, шуроповерт знову запрацює, тому що батарея трохи відновить заряд. Однак, подальша робота в такому режимі є несприятливою для акумуляторної батареї.



Щоб уникнути виходу батареї з ладу не використовуйте її більш, але поставте на зарядку.

Перед першим використанням виробу

Перед першим використанням виробу увімкніть його без навантаження і дайте попрацювати 10-20 секунд. Якщо в цей час Ви почуєте сторонній шум, відчуєте запах гару або підвищену вібрацію, вимкніть виріб і встановіть причину цього явища. Не користуйтеся виробом, перш ніж буде знайдена і усунена причина несправності.

Обеспечьте хорошее освещение рабочего места. Светодиод является вспомогательным и предназначен Забезпечте гарне освітлення робочого місця. Світлодіод є допоміжним і призначений для підсвічування в важкодоступних місцях або при відсутності освітлення.

Для запобігання перегріву робіть перерви в роботі виробу. Інтенсивна експлуатація та підвищені навантаження знижують термін служби виробу.



При розряді акумуляторної батареї зменшується створюваний нею обертальний момент. Тому при закручуванні або відкручуванні чергового кріпильного виробу, при зростанні опору, обмежувач муфти може не спрацювати (внаслідок нестачі крутного моменту на валу) і двигун, перебуваючи під напругою, зупиниться.



Цей режим є коротким замиканням і може привести до пошкодження двигуна, і акумуляторної батареї. Щоб уникнути виходу виробу з ладу не допускайте роботу в такому режимі.

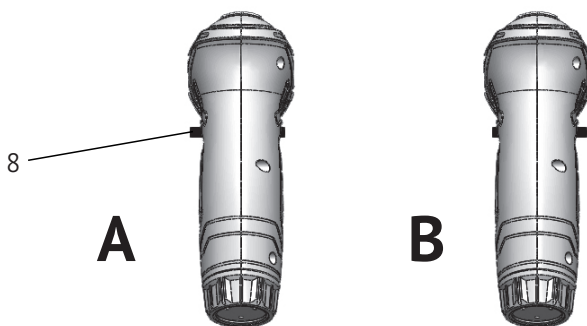
Використовуйте ТІЛЬКИ той зарядний пристрій, що постачається в комплекті до викрутки.

Освітлення робочої зони

Для освітлення робочої зони перед викруткою, посуňte перемикач точкового освітлення вперед (в сторону патрона), щоб активувати світлодіодний ліхтарик.

Установка напрямку обертання

Змінити напрямок обертання можливо тільки на вимкненому інструменті. перемикачем напрямку обертання 8 можна змінювати напрямок обертання патрона. Положення А - обертання за годинниковою стрілкою. Застосовується для свердління і загвинчування шурупів. Положення В – обертання проти годинникової стрілки. Застосовується для вивертання гвинтів / шурупів і відгвинчування гайок.



Зміна позиції шурупверта

Для зміни позиції шурупверта на вертикальну змістіть фіксатор 7 і поверніть рукоятку шурупверта на 180 град, за годинниковою стрілкою.

Для повернення шурупверта в вихідну позицію змістіть фіксатор 7 і поверніть рукоятку шурупверта на 180 град, проти годинникової стрілки.



ТЕХНІЧНЕ ОБСЛУГОВУВАННЯ ТА УТИЛІЗАЦІЯ

Для забезпечення якісної та безпечної роботи слід постійно утримувати електроінструмент і вентиляційні прорізи в чистоті. Регулярно проводьте чистку електроінструменту за допомогою м'якої сухої ганчірки. Не використовуйте для чищення горючі рідини.

Виріб не вимагає іншого спеціального обслуговування. Всі інші роботи, в тому числі ремонтні, повинні проводитися тільки фахівцями сервісних центрів.

Слідкуйте за справністю виробу. У разі появи підозрих запахів, диму, вогню, іскор слід вимкнути інструмент і звернутися до спеціалізованого сервісного центру.

Якщо вам щось вдалося, Що виріб працює не нормально, негайно припиніть його експлуатацію.



В силу технічної складності виробу, критерії граничних станів не можуть бути визначені користувачем самостійно. У разі явної або передбачуваної несправності зверніться до спеціалізованого сервісного центру. Висновок про граничний стан виробу або його частин сервісний центр видає у формі відповідного Акту.

Шуруповерти HYUNDAI проходять обов'язкову сертифікацію відповідно до Технічного Регламенту про безпеку машин та устаткування. Використання, обслуговування та зберігання шуруповертів HYUNDAI повинні здійснюватися точно, як описано в цій інструкції по експлуатації.

Тримайте виріб в надійному, сухому і недоступному для дітей місці.

Зберігання та транспортування виробу здійснюйте в коробках або кейсах.

Не викидайте електроінструмент в побутові відходи! Електроінструмент, що відслужив свій термін, оснастка і упаковка повинні здаватися на екологічно чисту утилізацію і переробку.



ГАРАНТІЯ

Термін служби виробу становить 5 років. Гарантійний термін складає 36 місяців з дня продажу, тільки при безумовно побутовому використанні інструменту для особистих потреб. Якщо електроінструмент, незважаючи на контроль якості при виготовленні, вийде з ладу, то ремонт слід проводити тільки в авторизованих сервісних центрах.

Список адрес ви зможете знайти в доданому до виробу гарантійному талоні і на нашому офіційному сайті:

www.hyundai-direct.com

SATURS

1.	Piezīmes	24
2.	Priekšvārds	24
3.	Tehniskā specifikācija	25
4.	Komplektācija	25
5.	Produkta apraksts	26
6.	Vispārējie drošības noteikumi	27
7.	Produkta lietošana	28
8.	Darbs ar instrumentu	29

PIEZĪMES

Apzīmējumu atšifrējums:

A – Accu (akumulatora)

3,6 – spriegums, V

Li – Li-Ionakumulatora baterija

HYUNDAI produkta sērijas numurs produkta datu plāksnītē satur informāciju par izgatavošanas datumu:

1. Izgatavošanas gads

2. Modeļa nosaukuma pirmais burts

3. Tehniskā informācija

4. Ražošanas mēnesis

5. Sērijas numurs

15ST0600001

1	2	3	4	5

Piemērs: Ražots 2015. gada jūnijā

EC DECLARATION OF CONFORMITY

The undersigned, as authorised by: N-PRO LLC

Declares that the following equipment manufactured under Hyundai licence conforms to the following directives:

Electromagnetic Compatibility Directive 2014/30/EU

Machinery Directive 2006/42/EC

Equipment Category: Electro Tools

Product Name/Model: A 3600Li

Type: Cordless screwdriver

Product is manufactured and tested in accordance to the following standards: EN 55014-1:2006+A1:2009+A2:2011; EN 55014-2:2015; EN 61000-3-2:2014; EN 61000-3-3:2013; EN 60745-1:2009+A11:2010; EN 60745-2:2010

Place of Declaration: N-PRO, Riga, Latvia Signed by: Matīss Upens

Date: 24th August 2017 Position in Company: Managing Director

Name and address of Authorised representative: N-PRO SIA, Mārupes 6 - 2A, Riga, Latvia, LV-1002



PRIEKŠVārds

Pateicamies, ka esat iegādājies HYUNDAI ražoto elektroinstrumentu. Šajā instrukcijā aprakstīta drošības tehnika un HYUNDAI elektroinstrumenta modeļu apkopes un lietošanas procedūras. Visi šajā dokumentā iekļautie dati ietver visu jaunāko informāciju, kāda ir pieejama iespēšanas brīdī. Lūdzam ņemt vērā, ka šajā instrukcijā var nebūt ietvertas dažas ražotāja ieviestas izmaiņas. Tāpat arī attēli un zīmējumi var atšķirties no reālā produkta. Problēmu gadījumā izmantojiet noderīgu informāciju, kas sniegta instrukcijas beigās. Pirms darba sākuma ar elektroinstrumentu uzmanīgi jāizlasa lietotāja instrukcija. Tas palīdzēs izvairīties no iespējamām traumām un ierīces bojājumiem.

TEHNISKĀ SPECIFIKĀCIJA

AKUMULATORA SKRŪVGRIEZIS		A 3600Li
Baterijas tips		Li – Li-Ionakumulatora baterija
Akumulatora ietilpība	Ah	1,3
Spriegums	V	3,6
Maksimālais griezes moments cietam savienojumam	Nm	4
Griezes momenta pozīcijas		5+1
Ātrumu skaits		1
Rotācijas ātrums	apgr./min.	200
Uzlādes laiks	stundas	Līdz 5 stundām
Patrona	mm	Sešstūris ¼"
Akumulatora bateriju skaits	gab.	1
Akustiskās jaudas līmenis	dB (A)	57,8
Maiņvirziens		l r
Darba zonas apgaismojums		l r
Akumulatora uzlādes līmeņa indikācija		l r
Svars	kg	0,7

KOMPLEKTĀCIJA

1. Akumulatora skrūvgriezis 1 gab.
2. Lietotāja rokasgrāmata 1 gab.
3. Lādētājs 1 gab.
4. Skrūvju un uzgaļu turētājs 1 gab.
5. Uzgaļi 25mm (PH1, PH2, PH3. PZ1, PZ2. PZ3, SL3, SL4, SL5, SL6) 1 gab.
6. Uzgalis 60 mm 1 gab.
7. Garantijas karte 1 gab.
8. Iepakojums 1 gab.

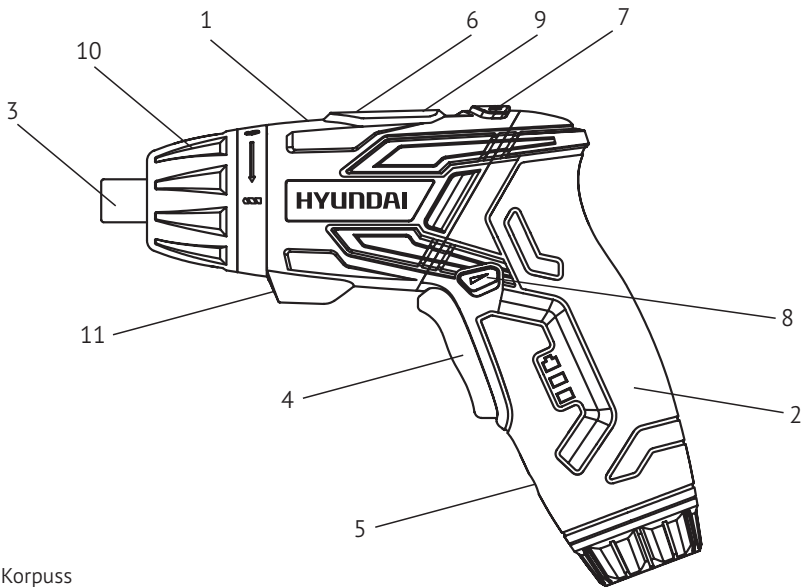
PRODUKTA APRAKSTS

Akumulatora skrūvgriezis paredzēts skrūvju ieskrūvēšanai (atskrūvēšanai), pašvītņgriezies un parasto skrūvju skrūvēšanai.



Lūdzu, rūpīgi izlasiet šo lietotāja rokasgrāmatu, īpaši pievērsiet uzmanību nodālām "Vispārējie drošības noteikumi" un "Individuālā drošība". Šajās nodaļās uzzināsiet kā pareizi rīkoties ar instrumentu un kā izvairīties no bīstamām situācijām.

Produkts ir paredzēts īslaicīgam darbam istabas temperatūrā. Produkts nav paredzēts darbam vidē, kur mirtuma līmenis pārsniedz 80%, kur ir pārmerīgi putkļains gaiss un kur iespējama saskarve ar nokrišņiem.



1. Korpuss
2. Rokturis
3. Patrona
4. Slēdzis
5. Uzlādes ligzda
6. Akumulatora uzlādes līmeņa indikators
7. Roktura fiksācijas poga
8. Virzienmaiņas slēdzis
9. Poga akumulātorā uzlādes līmeņa pārbaudei
10. Griezies momenta regulēšanas gredzens
11. Darba zonas apgaismojums

VISPĀRĒJIE DROŠĪBAS NOTEIKUMI

VISPĀRĒJĀS DROŠĪBAS NORĀDES

UZMANĪBU! Ja elektroapgāde tiek daļēji vai pilnīgi pārtraukta, nekavējoties izslēdziet instrumentu.



Saglabājiet lietotāja rokasgrāmatu visu produkta izmantošanas laiku.

Brīdinājumi, kuros minēts termins "elektroinstruments", attiecas uz elektriskajiem instrumentiem ar strāvas padevi (ar vadu) vai elektroinstrumentu ar akumulatora enerģiju (bezvadu).



DARBA VIETAS DROŠĪBA

- Uzturiet darba vietu tīru un labi apgaismotu.
- Nestrādājiet ar elektroinstrumentu sprādzienbīstamā telpā, kurā atrodas viegli zliesmojoši šķidrumi, uzliesmojošas gāzes vai putekļi. Elektroinstrumenti dzirksteļo, un tas var izraisīt putekļu vai tvaiku uzliesmošanu.
- Strādājot ar elektroinstrumentu, nelaidiet darba vietas tuvumā bērnus un nepiederošas personas.
- Nenovērsiet uzmanību elektroinstrumenta lietošanas laikā. Jūs varat zaudēt kontroli pār elektroinstrumentu.

ELEKTRODROŠĪBA

- Elektroinstrumenta strāvas padeves vada kontaktdakšai jāatbilst tīkla rozetei. Nekādā gadījumā neveiciet izmaiņas kontaktdakšas konstrukcijā. Šīs prasības ievērošana samazina elektriskās strāvas trieciena gūšanas risku.
- Izvairieties no saskares ar zemētām virsmām, piemēram: caurulēm, apkures elementiem, virtuves plītiem un ledusskapjiem. Zemējuma veikšana, izmantojot šīs virsmas, paaugstina elektriskās strāvas trieciena gūšanas risku.
- Sargājiet elektroinstrumentu no lietus un mitruma. Ūdens iekļūšana elektroinstrumentā paaugstina elektriskās strāvas trieciena gūšanas risku.
- Nav pieļaujama strāvas padeves vada izmantošana tam neparedzētiem mērķiem, piemēram, elektroinstrumenta pārnēsāšanai vai pakarināšanai vai kontaktdakšas izvilkšanai no rozetes. Sargājiet strāvas padeves vadu no augstu temperatūru iedarbības, eļļām, asām malām vai elektroinstrumenta kustīgajām detaļām. Bojāts vai sapinies strāvas padeves vads paaugstina elektriskās strāvas trieciena gūšanas risku.
- Strādājot ar elektroinstrumentu ārpus telpām, izmantojiet speciālus pagarinātājus.
- Ja elektroinstruments jāizmanto mitrā telpā, ieslēdziet to, izmantojot noplūdstrāvas aizsargierīci. Tās izmantošana samazinās elektriskās strāvas trieciena gūšanas risku.

INDIVIDUĀLĀ DROŠĪBA

- Elektroinstrumenta lietošanas laikā esiet uzmanīgs, sekojiet līdzi savām darbībām. Nestrādājiet ar elektroinstrumentu, ja esat noguris vai atrodaties narkotisko vielu, alkohola vai medikamentu ietekmē. Neuzmanība darbā ar elektroinstrumentu var izraisīt smagas traumas.
- Lietojiet individuālos aizsardzības līdzekļus. Individuālo aizsardzības līdzekļu, piemēram: aizsargmaskas, apavu ar neslīdošu zoli, aizsargķiveres vaidzirdes orgānu aizsarglīdzekļu, izmantošana atkarībā no elektroinstrumenta pielietošanas veida samazina traumu gūšanas risku.
- Pirms elektroinstrumenta pieslēgšanas elektrotīklam un/vai akumulatoram pārliedzieties, ka elektroinstruments ir izslēgts. Elektroinstrumenta pārnēsāšanas laikā neturiet pirkstu uz slēdža.
- Darba laikā vienmēr ieņemiet stabilu pozu un saglabājiet līdzsvaru.
- Darba laikā pielietojiet piemērotu darba apģērbu. Nevalkājiet platu apģērbu un rotaslietas. Matus, apģērbu un cimdus turiet drošā attālumā no elektroinstrumenta kustīgajām detaļām. Platu

apģērbu, rotaslietas vai garus matus var ieraut elektroinstrumenta kustīgajās detaļās.

- Ja iespējams uzstādīt putekļu nosūkšanas vai savākšanas ierīces, pārbaudiet, vai tās tiek pareizi pievienotas un izmantotas.

ELEKTROINSTRUMENTA IZMANTOŠANA UN APKOPE

- Nepārslogojiet elektroinstrumentu. Pārmērīga slodze samazina elektroinstrumenta ekspluatācij as laiku vai arī izraisa tā sabojāšanos.
- Nestrādājiet ar elektroinstrumentu, ja tam ir bojāts slēdzis. Elektroinstruments, kuru nav iespējams ieslēgt vai izslēgt, ir bīstams, un tas jāšaremontē pilnvarotā servisa centrā.
- Ja ar elektroinstrumentu nestrādājat, izņemiet no elektrotīkla rozetes kontaktdakšu un/vai izņemiet akumulatoru. Šādi rīkojoties, tiek novērsta nejauša elektroinstrumenta ieslēgšana.
- Glabājiet elektroinstrumentu bērniem nepieejamā vietā. Neļaujiet ar elektroinstrumentu strādāt personām, kuras nav iepazinušās ar tā darbību un nav lasījušas šo Lietošanas instrukciju.
- Elektroinstrumenta apkopi veiciet piesardzīgi un rūpīgi. Pirms darba sākšanas vienmēr pārbaudiet, vai elektroinstruments ir darba kārtībā. Bojāts elektroinstruments jāremontē pilnvarotā servisa centrā.
- Elektroinstrumentu un aprīkojumu uzturiet tīru. Tad tas retāk iesprūst un ar to ir vieglāk strādāt.
- Elektroinstrumentu, piederumus un aprīkojumu izmantojiet tam paredzētajam mērķim un atbilstoši šajā dokumentā sniegtajām norādēm. Elektroinstrumenta izmantošana tam neparedzētiem darbiem var izraisīt nelaimes gadījumus un smagas traumas.

AKUMULĀTORS UN TĀ UZLĀDES IERĪCE

- Uzlādējiet instrumentu tikai ar ražotāja norādīto lādētāju. Lādētājs, kas piemērots viena tipa akumulatoram, var radīt ugunsgrēka risku, ja to lieto kopā ar citu akumulatoru.
- Izmantojiet elektroinstrumentus tikai ar speciāli izstrādātām baterijām. Citas baterijas var radīt ievainojumu un uguns risku.
- Nepareizi rīkojoties ar akumulatoru var rasties akumulātorā šķidruma noplūde. Ja radusies noplūde izvairieties no kontakta ar šo vielu. Nejaušas saskares gadījumā skalojiet ar ūdeni. Ja šķidrums iekļūst acīs, meklējiet medicīnisko palīdzību. Šķidrums, kas izplūst no akumulatora, var izraisīt kairinājumu vai apdegumus.

SERVISS

- Jūsu elektroinstrumenta remonts jāveic tikai pilnvarotā servisa centrā. Tas garantē elektroinstrumenta drošību un saglabā tiesības uz garantijas apkalpošanu.

PRODUKTA LIETOŠANA

AKUMULATORA LĀDĒŠANA

Akumulatora skrūvgriezispēc izgatavošanas netiek uzlādēts, tādēļ pēc produkta iegādes tas ir jāuzlādē. Lai to izdarītu, pievienojiet maiņstrāvas adapteri standarta 230 V līdz 240 V maiņstrāvas kontaktligzdai un ievietojiet lādētāja galu skrūvgrieža rokturī iestrādātajā uzlādes ligzdā. Kad lādētājs ir pievienots, iedegas sarkanais indikators. Primārā akumulatora uzlāde uz pilnu jaudu ilgst līdz piecām stundām. Turpmākajos uzlādes ciklos akumulatora uzlāde notiek apmēram trīs stundas.



Pēc akumulatora pilnīgas uzlādes, lādētājs automātiski neatslēdzas. Lai izvairītos no ierīces sabojāšanas neturiet ierīci pie lādēšanas ierīces ilgāk par 8 stundām.

Akumulatora silšana lādēšanas laikā ir pieļaujama, lai izvairītos no ierīces sabojāšanās ierīces akumulatorā ir iebūvēts siltuma regulācijas slēdzis.



Uzlādes beigās izņemiet lādētāja uzlādes galu no skrūvgrieža uzlādes ligzdas un atslēdziet lādētāja no elektrotīkla.

Litija jonu uzlādējamo akumulatoru var uzlādēt jebkurā laikā, nelabvēlīgi neietekmējot kalpošanas laiku. Uzlādes izbeigšana jebkurā uzlādes stadijā ierīcei nekaitē.

Lai izvairītos no bojājumiem akumulatorā, NEUZGLABĀJIET izstrādājumu ar zemu akumulatora uzlādes līmeni. Pirms uzglabāšanas PILNĪBĀ uzlādējiet akumulatoru.



Lai pārbaudītu akumulatora uzlādes līmeni, nospiediet pogu "Battery level" (baterijas līmenis). Pašreizējo akumulatora līmeni norāda trīs gaismas diodes. Zaļš nozīmē pilnīgu uzlādi, dzeltenu daļēju uzlādi un sarkanu norāda nepieciešamību veikt uzlādi.

AKUMULATORA UZLĀDES INDIKATORS

Uz jūsu ierīces ir uzstādīti indikatori, kas ļauj kontrolēt akumulatora uzlādes līmeni. Lai pārbaudītu uzlādes līmeni, nospiediet pogu "Battery level" (baterijas līmenis).

Pilnīga akumulatora uzlāde:



iedegas trīs diodes;

Zems akumulatora uzlādes līmenis:



iedegas divas diodes;

Ļoti zems akumulators (<2,8 V):



iedegas viena diode.

DARBS AR INSTRUMENTU

INSTRUMENTA IESLĒGŠANA UN IZSLĒGŠANA

Lai ieslēgtu elektroinstrumentu, nospiediet un turiet 4. pogu. Lai izslēgtu elektroinstrumentu, atlaidiet 4. pogu.

Ieskrūvējot vai izskrūvējot stiprinājumus, turiet ierīci preperdikulāri virsmai.

Pārtraukumos vai darba beigās izslēdziet produktu, atbrīvojot 4. pogu. Elektromagnētiskā bremze skrūvgrieža vārpstu apstādināta nekavējoties.

IETEIKUMI IERĪCES LIETOŠANAI

Ierīces darbības laikā, neierobežojot griezes momentu, tas var izraisīt instrumenta rotāciju, kas izraisīs aizsardzību pret pārslodzi izslēdzot elektro padevi. Lai atsāktu darbību, atbrīvojiet un vēlreiz nospiediet ieslēgšanas taustiņu.

Lai pārmērīgi nenoslogotu akumulatora bateriju un lai pasargātu to no pilnīgas izlādes, ir uzstādīta papildus aizsardzība no pārāk straujas sprieguma krišanās, tādēļ darba laikā pie pārlieku lielas slodzes instruments var izslēgties.



Pēc brīža varbūt skrūvgriezis atkal strādās, jo akumulators nedaudz atjaunos lādiņu. Tomēr turpmāka darbība šajā režīmā akumulatoram ir nelabvēlīga. Lai izvairītos no baterijas bojājumiem, nelietojiet to atkārtoti, bet uzlādējiet to.

PIRMS UZSĀKAT LIETOŠANU

Pirms pirmās produkta lietošanas reizes to ieslēdziet bez jebkādas slodzes un ļaujiet tam darboties 10-20 sekundes. Ja šajā brīdī dzirdat dīvainu troksni, smaržu degšanu vai palielinātu vibrāciju, izslēdziet produktu. Neizmantojiet ierīci pirms traucējumu iemesla atrašanas un labošanas.

Darba vietā nodrošiniet labu darba apgaismojumu. Darba zonas apgaismojums, kas iestrādāts ierīcē, ir palīgierīce, un tā ir paredzēta apgaismošanai grūti pieejamās vietās vai bez apgaismojuma.



Lai izvairītos no pārkaršanas, periodiski pārtrauciet produkta darbību. Intensīva darbība un palielināta slodze samazina produkta kalpošanas laiku.

Kad akumulators ir gandrīz izlādējies, ierīces griezes moments palēninās. Tādēļ, pagriežot vai atskrūvējot nākamo stiprinājumu, palielinoties pretstībai, sajūga ierobežotājs var nedarboties (griezes spēka trūkums uz vārpstu), un motors apstāsies.



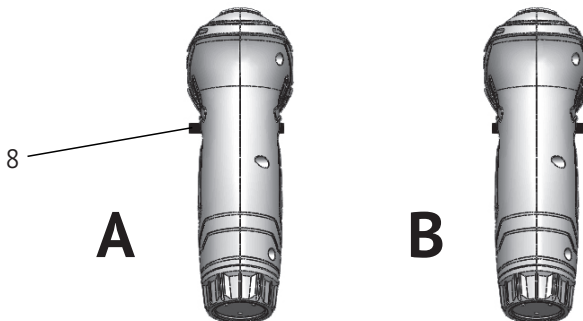
Šis režīms var sabojāt dzinēju un akumulatoru. Lai nepieļautu produkta defektu, nedarbiniet to šajā režīmā, bet veiciet papildus uzlādi, izmantojot komplektā iekļauto lādētāju.

DARBA ZONAS APGAISMOJUMS

Lai apgaismotu darba zonu skrūvgrieža priekšā, bīdīet fokusēšanas slēdzi uz priekšu (virzienā uz patronu), lai aktivizētu apgaismojumu.

ROTĀCIJAS VIRZIENA IESTATĪŠANA

Rotācijas virziena maiņa ir iespējama tikai tad, ja instruments ir izslēgts. Rotācijas virziena slēdzis (8.) maina patronas rotācijas virzienu. Pozīcija A - griešanās pulksteņrādītāja virzienā. Izmanto pašvītņgriezes un parasto skrūvju skrūvēšanai. Pozīcija B - rotācija pretēji pulksteņrādītāja kustības virzienam. Izmanto, lai atskrūvētu skrūves un uzgriežņus.



SKRŪVGRIEŽA POZĪCIJU MAIŅA

Lai mainītu skrūvgrieža pozīciju vertikālai, nospiediet slēdzi (7) un pagrieziet skrūvgrieža rokturi par 180 grādiem, pulksteņrādītāja virzienā. Lai atgrieztu skrūvgriezi sākotnējā stāvoklī, nospiediet slēdzi(7) un pagrieziet skrūvgrieža rokturi 180 grādiem pretēji pulksteņrādītāja virzienam.



APKOPE UN UZGLABĀŠANA

Lai nodrošinātu kvalitatīvu un drošu lietošanu, vienmēr notīriet elektroinstrumentu un tā ventilācijas atveres. Regulāri notīriet elektroinstrumentu ar mīkstu, sausu drānu. Tīrīšanai nelietojiet viegli uzliesmojošus šķīdumus.

Produktam nav nepieciešama cita speciāla apkope.

Visus citus remontdarbus, drīkst veikt tikai servisa centru speciālisti.

Ja parādās aizdomīgas smakas, dūmi, ugunsgrēks, dzirksteles, izslēdziet instrumentu un sazinieties ar specializētu servisa centru.

Ja rodas aizdomas, ka produkts nedarbojas normāli, **NEKAVĒJOTIES pārtrauciet to lietot!**



Uzglabājiet produktu drošā, sausā un bērniem nepieejamā vietā.

Neizmetiet elektrisko instrumentu sadzīves atkritumos! Ierīce un tās iepakojums, jānodod videi draudzīgā iznīcināšanā un pārstrādē.



Produkta kalpošanas termiņš ir 5 gadi.

Remonta garantijas termiņš ir 3 gadi.

Ja elektroinstrumentu, neraugoties uz kvalitātes kontroli pēc tā izgatavošanas, izies no ierindas, tad remonts jāveic tikai autorizētos servisa centros.

Adrešu sarakstu Jūs varat atrast mūsu oficiālajā interneta vietnē:

www.hyundai-direct.com

SKYRIŲ PAVADINIMAI

1.	Pastabos	32
2.	Įvadas	32
3.	Techninės charakteristikos	33
4.	Komplekto sudėtis	33
5.	Gaminio aprašymas	34
6.	Saugos informacija	35
7.	Gaminio surinkimas	36

PASTABOS

Ženklavimo paaiškinimai:

A – Accu (akumuliatorinis)

3,6 – įtampa, V

Li – Li-Ion akumuliatorius

HYUNDAI gaminio serijiniame numeryje, kurį rasite lentelėje ant gaminio, yra informacijos apie jo pagaminimo datą.

1. Pagaminimo metai
2. Pirmo modelio pavadinimo raidė
3. Techninė informacija
4. Pagaminimo mėnuo
5. Serijinis numeris

15ST0600001

1 2 3 4 5

Pavyzdžio šifravimas – pagaminta 2015 m. birželį.

EC DECLARATION OF CONFORMITY

The undersigned, as authorised by: N-PRO LLC

Declares that the following equipment manufactured under Hyundai licence conforms to the following directives:

Electromagnetic Compatibility Directive 2014/30/EU

Machinery Directive 2006/42/EC

Equipment Category: Electro Tools

Product Name/Model: A 3600Li

Type: Cordless screwdriver

Product is manufactured and tested in accordance to the following standards: EN 55014-1:2006+A1:2009+A2:2011; EN 55014-2:2015; EN 61000-3-2:2014; EN 61000-3-3:2013; EN 60745-1:2009+A11:2010; EN 60745-2-2:2010

Place of Declaration: N-PRO, Rīga, Latvia Signed by: Matiss Upens

Date: 24th August 2017 Position in Company: Managing Director

Name and address of Authorised representative: N-PRO SIA, Mārupes 6 - 2A, Rīga, Latvia, LV-1002



ĮVADAS

Dėkojame jums, kad įsigijote HYUNDAI elektros prietaisą. Šiame vadove rašoma apie HYUNDAI elektros prietaisų modelių saugumo techniką, aptarnavimą ir naudojimą. Čia pateikiami patys naujausi duomenys, kuriuos buvo galima rasti prieš išleidžiant šį vadovą. Prašome atkreipti dėmesį, kad šiame vadove gali nebūti kai kurių gamintojo sugalvotų pakeitimų. Be to, iliustracijos gali skirtis nuo realaus gaminio. Jeigu naudojant prietaisą kyla problemų, pasinaudokite naudinga informacija, esančia vadovo gale. Ši naudojimo instrukcija yra prietaiso dalis. Joje rasite naudingos informacijos apie saugumo techniką, naudojimą ir utlizavimą. Prašome prieš pradėdami naudoti šį prietaisą susipažinti su visomis naudojimo instrukcijomis ir saugumo technika. Naudokite prietaisą tik pagal aprašymą ir tik numatytais tikslais. Jeigu šį prietaisą norite perduoti kitiems asmenims, prašome kartu perduoti ir visą jo dokumentaciją.

Prieš pradėdami dirbti su elektros prietaisu būtinai atidžiai perskaitykite naudotojo vadovą. Tai padės išvengti galimų traumų ir prietaiso pažeidimų.

TECHNINĖS CHARAKTERISTIKOS

AKUMULIATORINIS ATSUKTUVAS		A 3600Li
Baterijos tipas		Li – Li-Ion akumuliatorius
Akumuliatoriaus talpa	Ad	1,3
Įtampa	V	3,6
Didžiausias sukimo momentas	Nm	4
Sukimo momento nustatymo pakopos		5+1
Greičio lygiai		1
Greitis be apkrovos	aps./min..	200
Įkrovimo laikas	val.	Iki 5 valandų
Greito užspaudimo griebtuvas	mm	Šešiakampis ¼"
Akumuliatorių kiekis	vnt.	1
Triukšmo lygis	dB (A)	57,8
Atvirkštinis sukimas		yra
Darbo zonos apšvietimas		yra
Akumuliatoriausygio indikatorius		yra
Svoris	kg	0,7

KOMPLEKTO SUDĖTIS

1. Akumuliatorinis suktukas 1 vnt.
2. Naudojimo žinynas 1 vnt.
3. Pakrovėjas 1 vnt.
4. Pakuotė 1 vnt.
5. Galvučių ir grąžtų rinkinys 10 vnt.
6. Garantinis talonas 1 vnt.
7. Pakuotė 1 vnt.

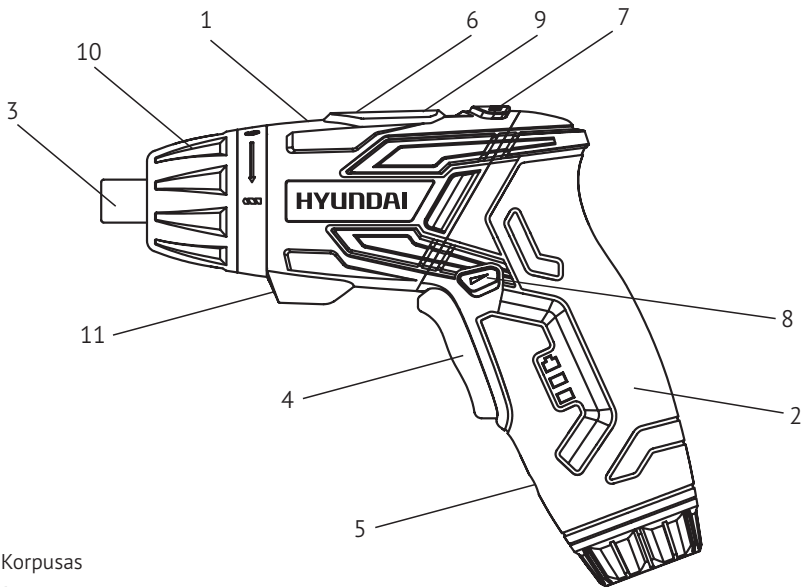
GAMINIO APRAŠYMAS

Akumuliatorinis suktukas skirtas varžtams atsukti bei prisukti



Įdėmiai perskaitykite visus saugos technikos nurodymus. Šių saugos technikos nurodymų ir instrukcijų nesilaikymas gali tapti elektros šoko ir sunkių traumų bei gaisro priežastimi. Saugokite šiuos nurodymus visą naudojimo instrumentu laiką. Šios instrukcijos apima visus HYUNDAI instrumentus – tiek maitinamus kintamo elektros srovės tinklo, tiek akumuliatorinius elektrinius instrumentus.

Gaminys skirtas neprofesionaliam - buitiniam naudojimui, nepritaikytas nepertraukiamiems ir ilgalaikiams darbams, kai santykinė oro drėgmė nedidesnė nei 80 procentų. Gaminį saugoti nuo vandens / lietaus bei patalpų su didele dulkių koncentracija.



1. Korpusas
2. Rankena
3. Greito užspaudimo griebtuvas
4. Jungiklis
5. Įkrovimo lizdas
6. Akumuliatoriaus indikatorius
7. Rankenos užrakto mygtukas
8. Sukimosi krypties pakeitimo jungiklis
9. Mygtukas akumuliatoriaus įkrovos lygio patikrinimui
10. Sukimo momento nustatymo žiedas
11. Apšvietimas

SAUGOS INFORMACIJA

BENDRIEJI SAUGOS TECHNIKOS NURODYMAI

Jdėmiai perskaitykite visus saugos technikos nurodymus. Šių saugos technikos nurodymų ir instrukcijų nesilaikymas gali tapti elektros šoko ir sunkių traumų bei gaisro priežastimi. Saugokite šiuos nurodymus visą naudojimo instrumentu laiką. Šios instrukcijos apima visus HYUNDAI instrumentus – tiek maitinamus kintamo elektros srovės tinklo, tiek akumuliatorinius elektrinius instrumentus.



DARBO VIETOS SAUGA

- Darbo vieta turi būti švari ir gerai apšviesta.
- Nedirbkite elektriniu instrumentu patalpoje, kurioje yra sprogdimo pavojus, degių skysčių, užsidegančių dujų ar dulkių. Elektriniai instrumentai kibirkščiuoja, todėl gali uždegti dulkes ar garus. Elektriniai instrumentai kibirkščiuoja, dėl to gali užsidegti dulės ar garai.
- Darbo su elektriniu instrumentu metu arti Jūsų darbo vietos neturi būti vaikų ir pašalinių asmenų.
- Dirbdami susikauptkite, kitaip instrumentas gali tapti nevaldomas.

ELEKTROS SAUGA

- Elektrinio instrumento maitinimo laido kištukas turi atitikti tinklo lizdą. Jokiu būdu nekeiskite kištuko konstrukcijos. Šis reikalavimas skirtas elektros šoko traumoms išvengti.
- Venkite kontaktų su įžemintais paviršiais, pvz, vamzdžiais, šildymo elementais, viryklėmis ir šaldytuvais. Dėl galimo įžeminimo grandinės pertraukimo kyla elektros šoko pavojus.
- Elektrinį instrumentą saugokite nuo lietaus ir drėgmės. Į elektros instrumentą patekęs vanduo didina elektros traumų riziką.
- Draudžiama naudoti maitinimo laidą ne pagal paskirtį, pavyzdžiui, kelti arba pakabinti instrumentą, paėmus už jo traukti kištuką iš lizdo. Maitinimo laidą saugokite nuo aukštų temperatūrų, alyvų, aštrių briaunų arba judančių elektrinio instrumento dalių. Pažeistas arba susipynęs laidas didina elektros traumų riziką.
- Dirbdami su elektriniu instrumentu atvira ore, naudokite specialius ilgintuvus.
- Jei būtina naudoti elektrinį instrumentą drėgnoje patalpoje,junkite jį per apsauginio atjungimo prietaisą. Jis sumažins elektros traumų riziką.

ŽMONIŲ SAUGUMAS

- Darbą su elektriniu instrumentu pradėkite gerai apgalvoję, būkite atidūs darbo metu. Nenaudokite instrumento pavargę, apsvaigę nuo narkotinių medžiagų ar alkoholio, veikiami vaistų. Nedėmesingumas dirbant su elektriniu instrumentu gali tapti sunkių traumų priežastimi.
- Naudokite individualias apsaugines priemones ir visuomet dėvėkite apsauginius akinius. Naudokite individualias apsaugines priemones, pavyzdžiui, apsauginę kaukę, batus neslidžiais padais, apsauginį šalną arba klausos apsaugos priemones, priklausomai nuo darbo su elektros instrumentu pobūdžio. Tai sumažins traumų riziką.
- Prieš jungdami elektrinį instrumentą į tinklą ir/arba prie akumuliatoriaus, įsitikinkite, kad jis yra išjungtas. Nešdami elektrinį instrumentą nelaikykite piršto ant jungiklio.
- Darbo metu užimkite stabilią padėtį ir išlaikykite pusiausvyrą.
- Darbo metu dėvėkite tinkamą darbo aprangą. Nedėvėkite plačių drabužių ir papuošalų. Plaukai, drabužiai ir rankovės turi būti kuo toliau nuo judančių elektrinio instrumento dalių. Plačius drabužius, papuošalus arba ilgus plaukus besisukančios elektrinio instrumento dalys gali įtraukti.
- Jei priėj ungėte dulkes siurbiančius ir surenkančius prietaisus, patikrinkite jų sujungimų ir naudojimo tinkamumą.

ELEKTRINIO INSTRUMENTO NAUDOJIMAS IR ELGESYS SUJUO

- Neviršykite elektriniam instrumentui numatytų apkrovų. Dėl per didelių apkrovų elektrinis instrumentas tarnaus trumpiau arba suges anksčiau.
- Nedirbkite elektriniu instrumentu, kurio išjungiklis neveikia. Instrumentas, kurio negalite įjungti arba išjungti, yra pavojingas ir turi būti remontuojamas įgaliotame aptarnavimo centre.
- Jei su elektriniu instrumentu darbą baigėte, ištraukite kištuką iš maitinimo lizdo ir/arba išimkite akumuliatorių. Tokia atsargumo priemonė apsaugos nuo netyčinio elektrinio instrumento įsijungimo.
- Elektrinį instrumentą laikykite vaikams nepasiekiamoje vietoje. Neleiskite naudotis elektriniu instrumentu su juo nesusipažinusiems ir šio Naudotojo vadovo neskaičiusiems asmenims.
- Rūpestingai prižiūrėkite elektrinį instrumentą. Visada prieš darbo pradžią patikrinkite elektros instrumento veikimo tinkamumą. Sugedusį elektrinį instrumentą reikia remontuoti įgaliotame aptarnavimo centre.
- Elektrinį instrumentą ir jo priedus laikykite švarioje ir tamsioje vietoje, tuomet jis rečiau strigs ir juo bus lengviau dirbti.
- Elektrinį instrumentą, jo priedus ir įrankius naudokite pagal paskirtį ir pagal šias eksploataavimo instrukcijas. Elektrinio instrumento naudojimas nenumatytiems tikslams gali tapti nelaimingų įvykių ir rimtų traumų priežastimi.

SAUGAUS DARBO SU AKUMULIATORIUMI IR ĮKROVIKLIU YPATYBĖS

- Apsauga nuo perkrovimo užtikrina, kad akumuliatorius nebūtų perkraunamas. Maksimaliai įkrautą akumuliatorių apsauginė schema atjungia saugo jį nuo sugedimo arba suirimo.
- Apsauga nuo per didelio įkrovimo užtikrina, kad nebūtų viršijamas akumuliatoriaus įkrovimas. Ši funkcija atjungia akumuliatorių pasiekus saugią nominalią įtampą.
- Akumuliatorius turi termistorių, kontroliuojantį temperatūrą ir atjungiantį akumuliatoriaus krovimą gręšiant perkaitimui. Dar šis termistorius atjungia akumuliatorių jam perkaitus darbo metu. Tai gali įvykti viršijus gręžtuvo apkrovas ilgai dirbant. Palaukite 30 minučių, kol akumuliatorius atvės, po to galite tęsti darbą.
- Jei akumuliatoriaus įkrovimas viršytas ir pasiekta didžiausia srovė, akumuliatorius atsijungs savo vidiniams komponentams apsaugoti. Akumuliatorius vėl pradės normaliai veikti, kai srovė sumažės iki nepavojingo lygio. Tai gali trukti keletą sekundžių.
- Esant trumpajam jungimui, apsaugos schema nedelsiant atjungia akumuliatorių nuo instrumento. Tai užtikrina vidinių akumuliatoriaus komponentų apsaugą nuo pažeidimų.

APTARNAVIMAS

- Jūsų elektrinį instrumentą remontuoti galima tik įgaliotame aptarnavimo centre. Toks remontas užtikrins elektrinio instrumento saugumą ir išsaugos teisę į garantinį aptarnavimą.

GAMINIO SURINKIMAS

AKUMULIATORIAUS ĮKROVIMAS

AAkumuliatorinis maitinimo elementas nebuvo įkrautas gaminant gamykloje. Todėl prieš pirmą naudojimą maitinimo elementą BŪTINA įkrauti.

Tam įstatykite 230 V – 240 V kintamosios srovės adapterį į standartinį kintamosios srovės lizdą. Įstatykite nuolatinės srovės kištuko galą į atsuktuvo rankenoje esantį nuolatinės srovės maitinimo lizdą. Įjungus įkroviklį, užsidega raudonas indikatorius. Akumuliatorius pirmą kartą visiškai įkraunamas maždaug per penkias valandas; vėlesnės akumuliatoriaus įkrovos turi užtrukti maždaug tris valandas.



Įkroviklis neatsijungia, akumuliatoriui visiškai pasikrovus, įkrovos indikatorius šviečia. Įkrovos laikas neturi būti ilgesnis kaip 24valandos.

Įkrovos procesą naudotojas turi kontroliuoti pats proporcingai atsižvelgdamas į visiškai įkrauto maitinimo elemento įkrovos laiką. Bet kuriuo atveju, siekiant išvengti maitinimo elemento pažeidimo, nepalikite gaminio krautis ilgiau kaip aštuonias valandas.



Normalu, kad maitinimo elementas įkrovos metu įkaista. Siekiant išvengti maitinimo elemento sugadinimo, jame yra sumontuotas šiluminis išjungiklis.

Siekdami išvengti šiluminių traumų, nelieskite įkraunamo maitinimo elemento.

Pabaigę maitinimo elemento įkrovimą, ištraukite įkroviklio kištuką iš atsuktuvo lizdo, o patį įkroviklį iš maitinimo tinklo.

Ličio jonų akumuliatorinis maitinimo elementas gali būti įkrautas bet kuriuo metu, tai nesutrumpins jo naudojimo laiko, kaip ir įkrovos nutraukimas bet kuriuo metu jam nekenkia.



Siekdami išvengti maitinimo elemento pakenkimo, NELAIKYKITE ilgesnį laiką gaminio su išsikrovusiu maitinimo elementu. Prieš sandėliuodami VISIŠKAI įkraukite akumuliatorių.



Norėdami patikrinti akumuliatoriaus įkrovos lygį, paspauskite mygtuką „Battery level“ (maitinimo elemento įkrovos lygis); esama akumuliatoriaus įkrova žymimo trimis šviesos diodais. Žalia spalva – visiškai įkrauta, geltona – iš dalies įkrautas, o raudona įspėja, jog būtina įkrauti.

MAITINIMO ELEMENTO ĮKROVOS INDIKATORIUS

Jūsų gaminyje yra su indikatoriais, leidžiančiais kontroliuoti akumuliatorinio maitinimo elemento įkrovos lygį. Norėdami jį patikrinti, paspauskite 9 mygtuką. 6 indikatoriai parodys maitinimo elemento būklę.

Visiškai įkrautas maitinimo elementas:		Dega trys šviesos diodai.
Maža maitinimo elemento įkrova:		Dega du šviesos diodai.
Labai maža maitinimo elemento įkrova (<2,8 V):		Dega vienas šviesos diodas.

Įkraukite akumuliatorinį maitinimo elementą, jeigu jis ne visiškai įkrautas.

DARBAS SU ĮRANKIU

ĮJUNGIMAS / IŠJUNGIMAS

Norėdami įjungti elektros lemėną paspauskite 4 mygtuką ir laikykite nuspaudę. Norėdami išjungti, atleiskite 4 mygtuką.

Įsukdami ir išsukdami tvirtinamąsias detales, bei gręždami, laikykite gaminį statmenai paviršiui, su kuriuo dirbate.

Pertraukę metu arba pabaigę darbą išjunkite gaminį, atleisdami 4 mygtuką. Elektromagnetinio stabdžiodėka atsuktuvo suklys akimirksniu sustoja.

NAUDOJIMO REKOMENDACIJOS

Gręžimo režime, t. y. be apribojimo momento, gali būti blokuojamas darbinio įrankio sukimas. Be to suveikia apsauga nuo perkrovos, kuri atjungia variklio maitinimą. Norėdami tęsti darbą, atleiskite ir vėl nuspauskite įjungimo mygtuką.

Siekiant išvengti akumuliatorinio maitinimo elemento pažeidimo, atsirandančio dėl visiško išsikrovimo,

jame yra sumontuota apsauga nuo per didelio apkrovos sumažėjimo. Todėl dirbant didele apkrova, esant gan išsikrovusiam maitinimo elementui, gali išsijungti variklis ir sustoti įrankis.



Gali būti, kad po kurio laiko atsuktuvas vėl ims veikti, nes maitinimo elementas atkurs įkrovą. Visgi, akumuliatoriniam maitinimo elementui yra nepalanku, jei darbas tokiu režimu tęsiasi toliau.

Norėdami, kad maitinimo elementas visiškai nesugestų, jo daugiau nenaudokite, bet įkraukite.

PRIEŠ PIRMAJĄ GAMINIO NAUDOJIMĄ

Prieš pirmą kartą naudodami gaminį, įjunkite jį be apkrovos ir leiskite veikti 10-20 sekundžių. Jei per šį laiką išgirsite šalutinį garsą, pajausite degėsių kvapą arba padidėjusią vibraciją, gaminį išjunkite ir nustatykite to priežastį. Neįjunkite gaminio, kol nebus rasta ir pašalinta gedimo priežastis.

Užtikrinkite gerą darbo vietos apšvietimą. Šviesos diodas yra pagalbinis ir skirtas pasišviesti sunkiai pasiekiamose vietose arba, kai apšvietimo nėra.



Siekdami išvengti gaminio perkaitimo, dirbdami darykite pertraukas. Intensyvus naudojimas ir per didelės apkrovos trumpina gaminio naudojimo laiką.

Išsikraunant akumuliatoriniam maitinimo elementui, mažėja jo išvystomas sukimo momentas. Todėl įsukant ir išsukant eilinį tvirtinimo elementą, didėjant pasipriešinimui, movos ribotuvus gali nesuveikti (dėl nepakankamo veleno sukimo momento) ir variklis, veikiamas įtampos, sustos.



Šis režimas – tai trumpasis jungimas ir gali sąlygoti variklio ir akumuliatorinio maitinimo elemento pažeidimą. Siekdami išvengti gaminio sugadinimo, NEDIRBKITE tokiu režimu.

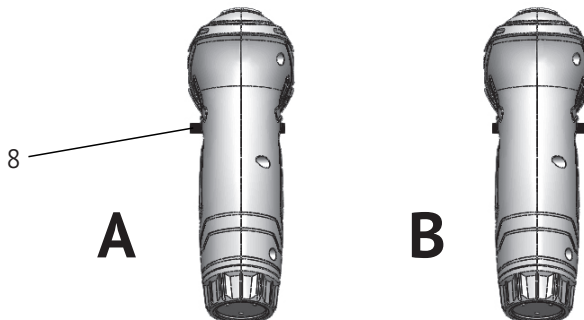
Naudokite TIK pridėdamą įkroviklį.

DARBO ZONOS APŠVIETIMAS

Norėdami apšviesti darbo zoną, esančią prieš atsuktuvą ir suaktyvinti šviesos diodo žibintuvėlį, pastumkite taškiniu apšvietimo jungiklį į priekį (į lizdo pusę).

SUKIMOSI KRYPTIES NUSTATYMAS

Pakeisti sukimosi kryptį galima tik tada, kai įrankis yra išjungtas. Sukant krypties perjungiklį 8 galima pakeisti lizdo sukimosi kryptį. A padėtis – sukimasis pagallaikrodžio rodyklę. Naudojama gręžiant ir įsukant medsraigčius. B padėtis – prieš laikrodžio rodyklę. Taikomas išsukti sraigtus/medsraigčius ir atsukti veržles.



ATSUKTUVO PADĖTIES KEITIMAS

Norėdami pakeisti atsuktuvo padėtį į vertikalią, pastumkite fiksatorių 7 ir pasukite atsuktuvo rankeną 180 laipsnių kampu pagal laikrodžio rodyklę. Norėdami atsuktuvą sugrąžinti į pradinę padėtį, pasukite fiksatorių 7 ir pasukite atsuktuvo rankeną prieš laikrodžio rodyklę.



TECHNINIS APTARNAVIMAS

Norint užtikrinti kokybišką ir saugų darbą, reikia nuolat palaikyti elektros prietaiso ir ventiliacinių angų švarą. Reguliariai valykite elektros prietaisą švelniu sausu audiniu. Valymui nenaudokite degių skysčių. HYUNDAI elektros prietaisai yra privalomai sertifikuojami pagal Techninį reglamentą dėl mašinų ir įrangos saugumo.

UTILIZAVIMAS

Nemeskite elektros prietaisą į buitinių šiukšlių konteinerį! Pasenusį elektros prietaisą, jo priedus ir pakotę reikia atiduoti ekologiškai švaram utilizavimui ir perdirbimui.



HYUNDAI elektros prietaisą reikia naudoti, aptarnauti ir saugoti taip, kaip aprašyta šioje naudojimo instrukcijoje.

Gaminio tarnavimo laikas yra 5 metai.

Garantinis remonto laikas yra 3 metai.

Jeigu elektros prietaisas, nežiūrint į kokybės kontrolę gamybos metu, suges, remontuoti jį galima tik autorizuotose aptarnavimo centruose.

Jų adresus galite rasti oficialioje mūsų interneto svetainėje:

<http://www.hyundai-direct.com>

SISUKORD

1.	Märkused	40
2.	Eessõna	40
3.	Tehnilised omadused	41
4.	Komplekteerimine	41
5.	Toote kirjeldus	42
6.	Ohutusala info	43
7.	Seadme kokkupanemine	44
8.	Seadmega töötamine	45

MÄRKUSED

Tahiste selgitused:

A – Accu (aku)

3,6 – pinge, V

Li – Li-Ion aku

HYUNDAI tooteseerianumbertootelevalandmesildisaldabteavetootmiskuupäevakohta:

1. Tootmisaasta
2. Mudeli nimetus esimene täht
3. Tehniline info
4. Tootmiskuu
5. Seerianumber

15ST0600001

1 2 3 4 5

Näitetõlgendamine: toodetud 2015. a. juunis.

EC DECLARATION OF CONFORMITY

The undersigned, as authorised by: N-PRO LLC

Declares that the following equipment manufactured under Hyundai licence conforms to the following directives:

Electromagnetic Compatibility Directive 2014/30/EU

Machinery Directive 2006/42/EC

Equipment Category: Electro Tools

Product Name/Model: A 3600Li

Type: Cordless screwdriver

Product is manufactured and tested in accordance to the following standards: EN 55014-1:2006+A1:2009+A2:2011; EN 55014-2:2015; EN 61000-3-2:2014; EN 61000-3-3:2013; EN 60745-1:2009+A11:2010; EN 60745-2:2010

Place of Declaration: N-PRO, Riga, Latvia Signed by: Matīss Upens

Date: 24th August 2017 Position in Company: Managing Director

Name and address of Authorised representative: N-PRO SIA, Mārupes 6 - 2A, Rīga, Latvia, LV-1002



EESSÕNA

Täname Teid HYUNDAI elektritööriista ostmise eest. Antud kasutusjuhend kirjeldab HYUNDAI elektritööriistade erinevate mudelite kasutamise ja hooldamise protseduure ning ohustehnikat. Kõik Kasutusjuhendis esitatud andmed on ajakohased ning sisaldavad värskeimat informatsiooni, mis on saadaval trükkimise hetkel. Palume meeles pidada, et mõningad muudatused, mis on tootja poolt sisse viidud, ei pruugi olla antud kasutusjuhendis kajastatud. Samuti võivad pildid ja joonised reaalsest tootest erineda. Probleemide tekkimisel kasutage juhendi lõpus väljatoodud kasulikku informatsiooni. Enne tööriista kasutamist tuleb tähelepanelikult lugeda läbi kogu kasutusjuhend. See aitab vältida võimalikke vigastusi seadmete rikkumist.

TEHNIINĒS CHARAKTERISTIKOS

AKUMULATORA SKRŪVGRIEZIS		A 3600Li
Aku tüüp		Li – Li-Ion aku
Akupatarei maht	Ah	1,3
Pinge	V	3,6
Maksimaalne pöördemoment	N	4
Pöördemomendi seadmise astmed		5+1
Kiiruste arv		1
Kiirus ilma koormuseta	pööret/min.	200
Laadimise aeg	h	5
Kiirkinnituspadrun	mm	Kuusnurk ¼
Akupatareide arv	tk	1
Akustilise võimsuse tase	dB (A)	57,8
Nihutussuund		X
Tööala valgustus		X
Aku laetuse näidik		X
Kaal	kg	0,7

KOMPLEKTEERIMINE

1. Akukruvikeeraja 1 tk.
2. Kasutusjuhend 1 tk.
3. Laadija 1 tk.
4. Lisaseadmehoidja 1 tk.
5. Otsikud 25mm 10 tk.
6. Otsikud 60 mm 1 tk.
7. Garantii kaart..... 1 tk.
8. Pakett..... 1 tk.

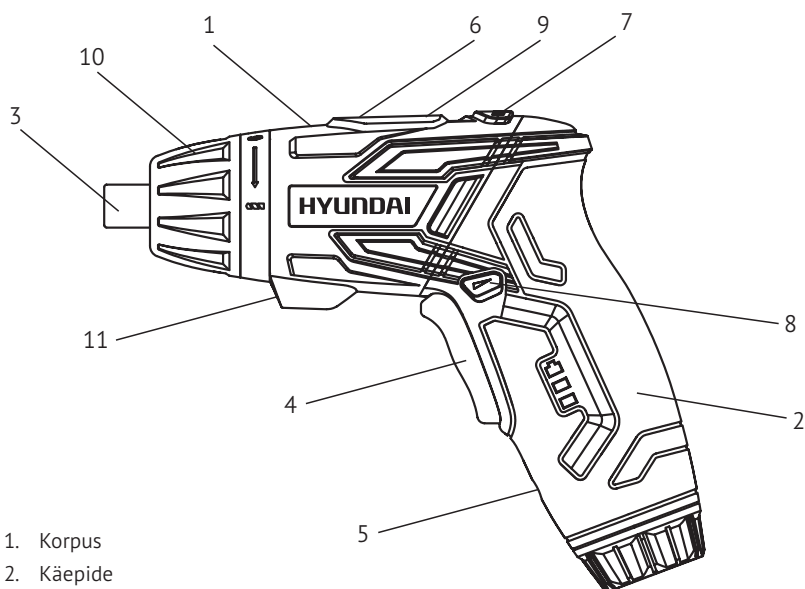
TOOTE KIRJELDUS

Aku kruvikeerajad on ette nähtud isekeermestavate kruvide ja tavaliste kruvide jaoks



Palun lugege käesolevat kasutusjuhendit hoolikalt, pöörates erilist tähelepanu üldistele ettevaatusabinõuetele ja isikliku turvalisuse punktidele. Nendes lõikudes saate teada, kuidas tööriista korralikult käsitseda ja kuidas vältida ohtlikke olukordi.

Toode on ette nähtud lühiajaliseks tööks toatemperatuuril. Toode ei ole ette nähtud kasutamiseks keskkondades, kus surmajuhtumite arv ületab 80%, kus esineb ülemäärast õhu saastumist ja sademetega kokkupuudet.



1. 1. Korpus
2. 2. Käepide
3. 3. Patroon
4. 4. Sisse-/väljalülitamine
5. 5. Voolulüliti
6. 6. Aku laetuse indikaator
7. 7. Käepidemekinnitusnupp
8. 8. Tagurpidinupp
9. 9. Akulaetusetasemekontrollimisnupp
10. 10. Pöördemomendi reguleerimisrõngas
11. 11. Valgustus

OHUTUSALANE INFO

ÜLDOHUTUSNÕUDED

Lugegehooolikalt läbi kõik ohutuseeskirjad. Antud ohutustehnika eskirjademittejärgimine võib põhjustada raskeid vigastusi, elektrilöökidest saamist ning tulekahju. Hoidkesedajuhendit alles kogu tööriistakasutusperioodivältil. Antud juhised kehtivad kõigile HYUNDAI elektritööriistadele – niivahelduvvooluvõrgutoiteallikaku ka akubaasil töötavatele tööriistadele.



TÖÖKOHA OHUTUS

- Hoidke töökohta puhtana ning hea valgustusega.
- Ärge kasutage tööriista plahvatusohtlikes ruumides, kus võib leiduda tuleohtlikke vedelikke, -gaase või -tolmu. Elektritööriist eraldab sademeid, mis võivad põhjustada aurude või tolmu süttimist.
- Elektritööriistaga töötamisel jälgige, et lähedusse ei satuks lapsed või muud kõrvalised isikud.
- Ärge pöörake tähelepanu töölt kõrvale. Te võite kaotada kontrolli tööriista üle.

ELEKTRIOHUTUS

- Vooluvõrgu toitega elektritööriista pistik peab vastama pistikupesale. Pistiku konstruktsiooni muutmine on rangelt keelatud. Antud nõue aitab vähendada elektrilöögi saamise riski.
- Vältige kontakti maandatud pindadega näiteks torude, kütteelementide, köögipliitide ja külmikega. Maandamisel nende esemete kaudu suureneb elektrilöögi risk.
- Kaitske elektritööriista vihma ja niiskuse eest. Veega kokkupuutumisel suureneb elektrilöögi risk.
- Võrgujuhet ei ole lubatud kasutada muul otstarbel, näitkes tööriista kandmiseks, riputamiseks või pistiku pistikupesast väljatõmbamiseks. Kaitske juhet kõrge temperatuuri ja oli moju ning teravate servade- ja elektritööriista liikuvate osadega kokkupuutumise eest. Kahjustatud või sassi aetud juhe suurendab elektrilöögi riski.
- Elektritööriistaga väljas töötamisel kasutage selleks mõeldud pikendusjuhet.
- Niiskes ruumis elektritööriistaga töötamise vajaduse korral lülitage see vooluvõrku kaitselüliti kaudu. Kaitselüliti kasutamine vähendab elektrilöögi saamise riski.

INIMESTE OHUTUS

- Alustage elektritööriistaga töötamist läbimõeldult, olge tähelepanelik, mida te parasjagu teete. Ärge kasutage elektritööriista väsinud olekus, narkootilise või alkohoolse joobe- ning ravimite mõju all olles. Tähelepanematus elektritööriistaga töötamisel võib kaasa tuua raskeid vigastusi.
- Kasutage isiklikke kaitsevahendeid ning kandke kaitseprille. Isiklike kaitsevahendite alla kuuluvad: kaitsemask, libisemiskindla tallaga jalatsid, kaitsekiiver või kuulmisorganite kaitsevahend. Erinevate toodete puhul võivad need vähendada vigastuste tekkimise riski.
- Enne elektritööriista vooluvõrguga ühendamist veenduge, et see on välja lülitatud. Elektritööriista transportimisel võtke näpud lüliti pealt ära.
- Töötamise käigus säilitage püsiv kehaasend ning tasakaal.
- Töötamise käigus kandke sobivaid tööriivaid. Ärge kandke liiga vabu riideid ega ehteid. Hoidke juuksed, riided ning kindaid elektritööriista liikuvatest osadest eemal. Laiad riided, ehted ja pikad juuksed võivad jääda kinni elektritööriista pöörlevatesse osadesse.
- Tolmuimemise ja -kogumise seadmete paigaldamise võimaluse korral kontrollige, nende õiget ühendust ja kasutamist.

ELEKTRITÖÖRIISTA KASUTAMINE JA SELLE KÄSITSEMINE

- Elektritööriista ei tohi üle koormata. Liigne koormus võib rikkuda tööriista või lühendada selle tooga.
- Arge töötaga elektritööriistaga katkise lüliti korral. Elektritööriist, mida pole võimalik sisse- ega välja lülitada, on ohtlik ning peab olema remonditud autoriseeritud hoolduskeskuses.
- Kui Te ei tööta elektritööriistaga, siis lülitage pistik vooluvõrgust välja või võtke aku välja. See ohutusabinõu aitab ennetada elektritööriista plaanivälilist sisselülitumist.
- Hoidke elektritööriista lastele kättesaamatus kohas. Ärge lubage kasutada elektritööriista isikutel,

kes pole seda varem kasutanud ega lugenud antud kasutusjuhendit.

- Hooldage elektritööriista korralikult ja hoolikalt. Enne töö alustamist kontrollige alati, kas elektritööriist on töökorras. Rikutud elektritööriist peab olema parandatud autoriseeritud hoolduskeskuses.
- Hoidke elektritööriista ja selle tarvikuid puhtas ja töövalmis seisukorras. See aitab ennetada kinnikiilumist ja teeb töötamise lihtsamaks. - Kasutage elektritööriista, selle üksikkomponente ja tarvikuid eesmärgipäraselt ja vastavalt antud kasutusjuhendile. Elektritööriista kasutamine selleks mitte ette nähtud tööde teostamiseks võib põhjustada õnnetusi ja raskeid vigastusi.

HOOLDUS

- Teie elektritööriistaremont peab olema teostatud vaid autoriseeritud hoolduskeskuses. See tagab elektritööriista ohutuse ning säilitab õiguse garantiihooldusele.

AKULAADIJAGA TÖÖTAMISEERIOHUTUSJUHISED

- Liiglaadimise kaitse kindlustab, et akut ei laeta üle. Maksimaalse laadimistaseme saavutamisel, lülitab kaitseskeemaku välja ega lase akut kahjustada või rikkuda.
- Aku sisseehitatud kaitseskeem ei lase akul lõpuni tühjaks laadida. Antud funktsioon lülitab aku välja, kui see saavutab ohutu minimaalse laengu taseme.
- Akul on sisseehitatud termotakisti, mis võimaldab kontrollida temperatuuri ja ülekuumenemissohu korral lülitada aku laadijast välja. See termotakisti lülitab aku välja kasiis, kui see kuumeneb üle töö käigus. See võib juhtuda trelli ülekoormuse puhul või sellega liiga kaua töötamisel. Oodake 30 minutit kuni aku on jahtunud, seejärel võitööd jätkata.
- Juhul, kui aku on üle kuumenenud ja saavutatud on maksimaalne voolutugevus, lülitatakse aku välja, et kaitseselle sisekomponente. Aku saab oma tavapäraselt tööd jätkata, kui voolutugevus on langenud ohutule tasemele. See võib võtta mõned sekundid.
- Lühise korral lülitab kaitseskeem aku koheselt välja. See kaitseb aku sisekomponente kahjustuste eest.

SEADME KOKKUPANEMINE

AKU LAADIMINE

Akupatarei ei ole tootjatehases laetud. Seetõttu laadige aku TINGIMATA enne seadme esmakordset kasutamist.

Asetage vahelduvvooluadapter standardsesse vahelduvvoolu pistikupessa 230–240 V ja ühendage alalisvoolupistik

kruvikeeraja käepidemel oleva pesaga. Laadimiseadme sisselülitamisel süttib punane märgutuli. Aku esimene laadimine täismahtuvuseni kestab kuni 5 tundi; järgnevate laadimistsükklite käigus tuleb akut laadida umbes 3 tunni vältel.



Kui aku on täielikult täis laetud, siis laadimise märgutuli ei kustu, vaid jääb põlema. Laadimisaeg ei tohi ületada 24 tundi.



Täielikult tühja aku laadimisprotsessi kontrollib kasutaja iseseisvalt proportsionaalselt laadimisajaga. Kahjustuste vältimiseks ärge jätke ühelgi juhul seadet laadima kauemaks kui 8 tundi.

Aku kuumenemine laadimise käigus on normaalne. Kahjustuste vältimiseks on akul sisseehitatud termolüliti.

KUUMAKAHJUSTUSTE VÄLTIMISEKS ÄRA PUUTUGE LAETAVAT AKUT.

Laadimise lõpetamisel eemaldage laadimisseedme pistik kruvikeeraja pistikupesast ja laadimisseedele elektrivõrgust.

Litiumioonakut võib laadida igal ajal ilmaselle töötamisiga kahjustamata.

Samuti ei kahjusta akut suvalisel ajal laadimise lõpetamine.



MAITINIMO ELEMENTO ĮKROVOS INDIKATORIUS

Jūsų gaminyje yra su indikatoriais, leidžiančiais kontroliuoti akumuliatoriaus maitinimo elemento įkrovos lygį. Norėdami jį patikrinti, paspauskite 9 mygtuką. 6 indikatoriai parodys maitinimo elemento būklę.

Aku kahjustumise vältimiseks ÄRGE HOIDKE seadet koos ühendatud tühja akuga. Enne hoiustamist laadige aku TÄIELIKULT täis.



Aku laetuse taseme kontrollimiseks vajutage nuppu Battery level (laetuse tase); aku laetuse tase kuvatakse kolme valgusdiodiga. Roheline tähendab täielikku, kollane osalist laetust ja punane laadimisvajadust.

AKU LAETUSE MÄRGUTULI

Teie seadmel on aku laetuse taseme kuvamiseks olemas märgutuled. Kontrollimiseks vajutage nuppu 9. Märgutuled 6 kuvavad aku seisundi.

Aku on täielikult täis laetud:



põleb kolm valgusdiiodi

Aku madal laetuse tase:



põleb kaks valgusdiiodi

Aku väga madal laetuse tase (<2,8 V):



põleb üks valgusdiiod

Laadige akut mittetäieliku laetuse korral.

SEADMEGA TÖÖTAMINE

SISSE-/VÄLJALÜLITAMINE

Elektritööriista sisselülitamiseks vajutage klahvi 4 ja hoidke seda all. Elektritööriista väljalülitamiseks vabastage klavh 4.

Kinnitusvahendite kinni- ja lahtikeeramisel ning puurimisel hoidke seadet tööpinna suhtes ristasendis.

Vaheaegade tegemisel ja töö lõpetamisel lülitage seade välja, vabastades klahvi 4. Elektromagnetilise piduri abil peatub kruvikeeraja spindel koheselt.

SOOITUSED KASUTAMISEL

Puurimisrežiimis töötamise ajal, st ilma momendipiiranguta, võib tööriist blokeeruda.

Seejuures rakendub ülekoormuskaitse, mis lülitab mootori elektritoite välja.

Töötamise jätkamiseks vabastage ja vajutage uuesti sisselülitamisklahvi.

Aku täielikust tühjenemisest tingitud kahjustuse vältimiseks on sellele paigaldatud pinge ülemäärase languse kaitse.

Seetõttu on piisavalt tühjenenud akuga suurendatud koormusega töötamise ajal võimalik mootori väljalülitumine ja tööriista seiskumine.



On võimalik, et kruvikeeraja käivitub mõne aja pärast, kuna aku laetus taastub pisut.

Siiski on töötamise jätkamine sellises režiimis aku jaoks halb.

Aku rikkimiseku vältimiseks ärge seda edasi kasutage, vaid pange laadima.

ENNE TOOTE ESMAKORDSET KASUTAMIST

Lülitage seade sisse ja laske töötada ilma koormuseta 10–20 sekundit. Kui kuulete sel ajal kõrvalist müra, tunnete kõrbelõhna või suurendatud vibratsiooni, lülitage seade välja ja tehke sellise ilmingu põhjus kindlaks. Ärge lülitage seadet sisse enne, kui rikke põhjus ei ole leitud ja kõrvaldatud. Tagage töökohta hea valgustus. Valgusdiodid on abivalgustuseks ja on ette nähtud valgustamiseks rasketilipipääsetavates kohtades ja valgustuse puudumise korral.



Ülekuumenemise vältimiseks tehke seadmega töötamise ajal pause. Intensiivne kasutamine ja suurendatud koormus vähendab seadme eluiga.

Akupatarei tühjenemisel väheneb selle poolt arendatav pöördemoment. Seetõttu võib järjekordse kinnitusevahendi kinni- või lahtikeeramisel, koormuse suurenedes, muhvi piiraja mitte rakenduda (võlli ebapiisava pöördemomendi tõttu) ja pinge all olev mootor seiskub.



See režiim on lühiühendus ning võib põhjustada mootori ja aku kahjustumist. Seadme kahjustumise vältimiseks VÄLTIGE selles režiimis töötamist.

Kasutage AINULT lisatud laadimiseadet.

TÖÖKOHAVALGUSTUS

Töökohta valgustamiseks kruvikeeraja ees nihutage punktvalguse lülitit valgusdiodlambi sisselülitamiseks edasi (padruni suunas).

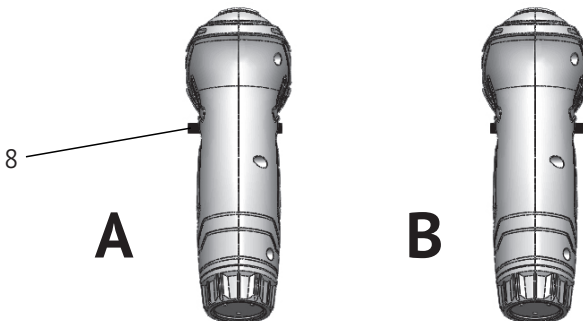
PÖÖRLEMISUUNA SEADMINE

Pöörlemissuuna muutmine on võimalik ainult sisselülitatud tööriista korral. Padruni pöörlemise suunda muudetakse suunalülitiga 8.

Asend A – pöörlemine kellaosuti liikumise suunas.

Kasutatakse puurimisel ja kruvide kinnikeeramisel. Asend B – pöörlemine kellaosuti liikumisele vastassuunas.

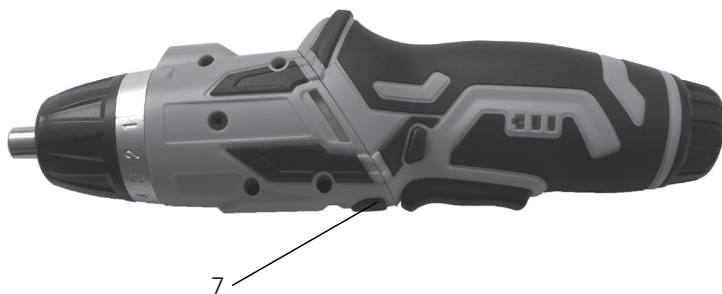
Kasutatakse poltide/kruvide ja mutrite lahtikeeramisel.



TÖÖASENDI MUUTMINE

Kruvikeeraja tööasendi muutmiseks vertikaalseks nihutage fiksaatorit 7 ja keerake kruvikeeraja käepidet kellao-
suti liikumise suunas 180° võrra.

Kruvikeeraja algasendisse tagasipanemiseks nihutage fiksaatorit 7 ja keerake kruvikeeraja käepidet kellao-
suti liikumisele vastassuunas 180° võrra.



HOOLDUS JA TEENINDUS

Kvaliteetse ja ohutu töö tagamiseks tuleb elektritööriist ja selle ventilatsioonivad hoida alati puhtad. Puhastage elektritööriista regulaarselt pehme, kuiva lapiga. Ärge kasutage puhastamiseks tuleohtlikke ve-
delikke. HYUNDAI elektritööriistad läbivad kohustusliku sertifitseerimise vastavalt masinate ja seadmete
ohutuse Tehnilisele Reglemendile. HYUNDAI elektritööriista kasutamine, hooldus ja ladustamine peavad
toimuma täpselt nii, nagu on kirjeldatud käesolevas kasutusjuhendis.

KASUTUSELT KÕRVALDAMINE

**Ärge pange akukruvikeeraja olmejäätmete hulka! Kasutuselt kõrvaldatav mootorpump, lisatarvikuid ja pakend tuleb üle anda keskkonناسäästlikku
jäätmekäitlusesse ja ümbertöötlu-
sele.**



Toote kasutusiga on 5 aastat.

Garantiaaeg on 3 aastat.

Kui vaatamata kvaliteedikontrollile elektritööriistal siiski ilmneb rike, pöörduge remondi teostamiseks
ainult volitatud teenindusse.

Aadresside nimekirja leiate meie ametlikul kodulehel:

<http://www.hyundai-direct.com>

www.hyundai-direct.com

HYUNDAI

KOTO INDUSTRY LLC, USA
817 S Main St, Las Vegas, NV, 89101

EU Importer / EU Importeur / ES Importētājs / EL Importija /
ES Importuotojas: SIA «N-PRO» Mārupes iela 6-2A, Rīga, Latvija, LV1002

Импортер в РФ:

ООО «Проект Трейдинг», 119530, Россия, г. Москва, Очаковское шоссе 36, стр. 2.
ООО «Сити Торг», 125315, Россия, г. Москва, ул. Часовая 28, корп. 4.

Импортер в Україні:

ТОВ «Візард Технікс», 03026, Україна, м. Київ, Столичне шосе 100.



Made in PRC / Ražots Ķīnā / Toodetud Hiinast / Pagaminta Kinija /
Сделано в КНР / Виготовлено в КНР

Licensed by HYUNDAI Corporation, Korea

ОФИЦИАЛЬНЫЙ ДИЛЕР В УКРАИНЕ:

storgom.ua

ГРАФИК РАБОТЫ:

Пн. – Пт.: с 8:30 по 18:30

Сб.: с 09:00 по 16:00

Вс.: с 10:00 по 16:00

КОНТАКТЫ:

+38 (044) 360-46-77

+38 (066) 77-395-77

+38 (097) 77-236-77

+38 (093) 360-46-77

Детальное описание товара:

<https://storgom.ua/product/akkumuliatornaia-otvertka-hyundai-a-3600li.html>

Другие товары: <https://storgom.ua/akkumulyatornyye-otvertki.html>