

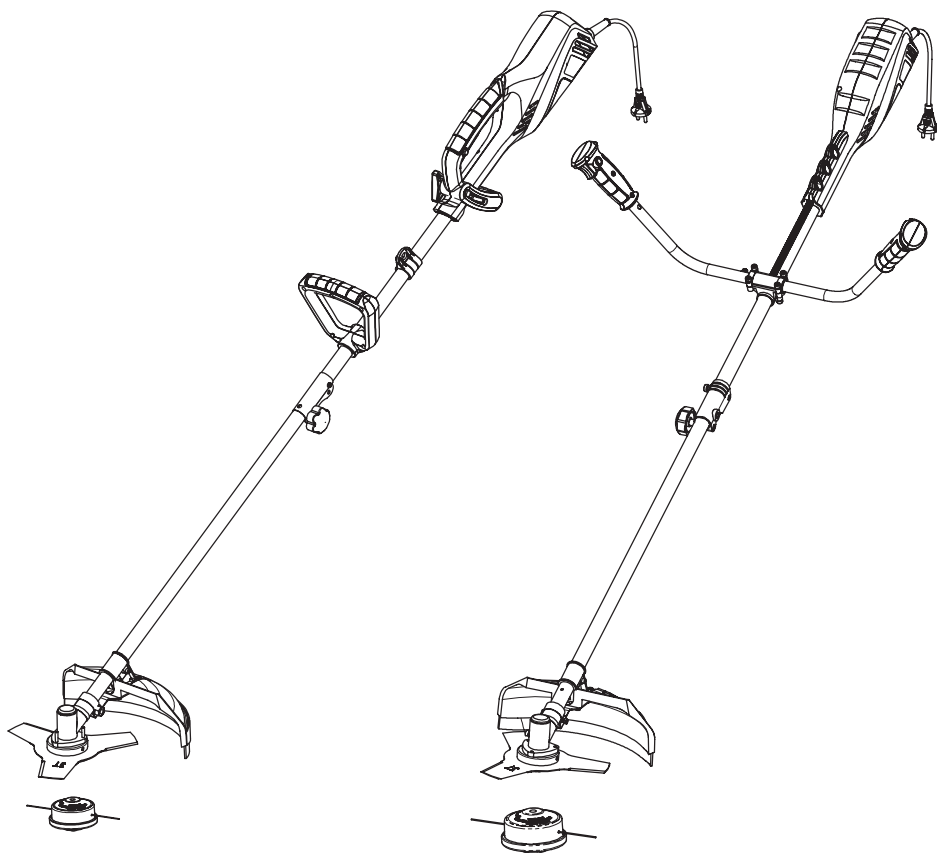
HYUNDAI

Руководство пользователя

Электрокоса

GC 1000

GC 1400



Licensed by
HYUNDAI Corporation,
Korea

Примечание

Перед началом эксплуатации внимательно прочитайте руководство пользователя



ОГЛАВЛЕНИЕ

1. Введение	2
2. Описание изделия	3
3. Технические характеристики	3
4. Общий вид изделия	4
5. Информация по безопасности	5
6. Подготовка к работе	7
7. Эксплуатация	9
8. Обслуживание и уход	12
9. Хранение и утилизация	13
10. Поиск неисправностей	14
11. Гарантия	14
12. Дата производства	15
13. Информация о производителе	15



ПРИМЕЧАНИЕ

Производитель оставляет за собой право на внесение изменений в конструкцию, дизайн и комплектацию изделий. Изображения в инструкции могут отличаться от реальных узлов и надписей на изделии.

ВВЕДЕНИЕ

Благодарим Вас за приобретение электрокосы **HYUNDAI**.

В данном руководстве содержится описание техники безопасности и процедур по обслуживанию и использованию электрокосы **HYUNDAI**.

Все данные в данном документе содержат самую свежую информацию, доступную к моменту печати. Просим принять во внимание, что некоторые изменения, внесенные производителем могут быть не отражены в данном руководстве. А также изображения и рисунки могут отличаться от реального изделия.

При возникновении проблем используйте полезную информацию, расположенную в конце руководства.

Перед началом работы с электрокосой необходимо внимательно прочитать все руководство. Это поможет избежать возможных травм и повреждения оборудования

ОПИСАНИЕ ИЗДЕЛИЯ

Удобная и легкая электрокоса **HYUNDAI** позволяет быстро навести лоск при проведении работ по уходу за приусадебным участком и ландшафтом. Предназначена для скашивания и подравнивания травы на садовых участках, газонах, а также возле клумб, заборов и в других труднодоступных для колесных газоносилочек местах. Данная электрокоса является технически сложным товаром бытового назначения, рассчитан на работу от однофазной сети переменного тока напряжением 220В и частотой 50Гц.

В электрокосы **HYUNDAI** заложен большой ресурс, однако учтите, что для долгой беспроблемной эксплуатации необходимо соблюдать правила обслуживания и ухода, указанные в данном руководстве.

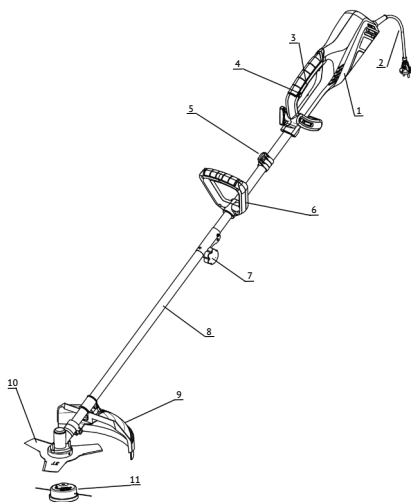
В КОМПЛЕКТЕ ПОСТАВКИ ВХОДИТ

1. ЭЛЕКТРОКОСА..... 1 ШТ.
2. ПЛЕЧЕВОЙ РЕМЕНЬ..... 1 ШТ.
3. ШПУЛЬКА С ЛЕСКОЙ..... 1 ШТ.
4. НОЖ..... 1 ШТ.
5. КОМПЛЕКТ КРЕПЕЖА..... 1 ШТ.
6. КЛЮЧ УНИВЕРСАЛЬНЫЙ..... 1 ШТ.
7. РУКОВОДСТВО ПОЛЬЗОВАТЕЛЯ..... 1 ШТ.
8. ГАРАНТИЙНЫЙ ТАЛОН..... 1 ШТ.
9. УПАКОВКА..... 1 ШТ.

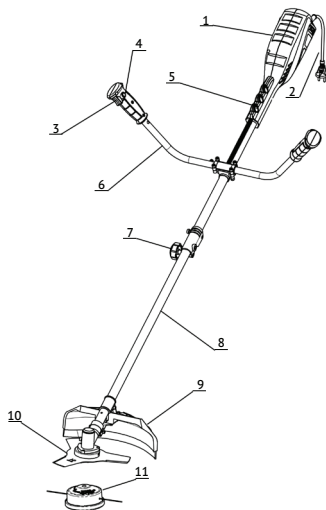
ТЕХНИЧЕСКИЕ ХАРАКТЕРИСТИКИ

Модель	GC1000	GC1400
Мощность (Вт)	1000	1400
Напряжение/Частота (В/Гц)	220-230/50	220-230/50
Обороты двигателя (нож/леска), об/мин	7000/10000	7500/10000
Ширина среза (нож/леска), мм	255/380	255/420
Режущий элемент	нож/леска	
Диаметр лески (мм)	2.0	2.0
Длина лески (м)	6.0	6.0
Плавный старт	✓	✓
Шпулька и нож в комплекте	✓	✓
Масса, кг	5.09	5.20

ОБЩИЙ ВИД ИЗДЕЛИЯ



GC 1000



GC 1400

- 1 Двигатель
- 2 Сетевой шнур
- 3 Кнопка ВКЛ./ВЫКЛ.
- 4 Кнопка защиты от случайного запуска
- 5 Крепление для плечевого ремня
- 6 Вспомогательная рукоятка
- 7 Фиксирующий винт установки штанги
- 8 Штанга
- 9 Защитный кожух
- 10 Нож
- 11 Шпулька с леской

ИНФОРМАЦИЯ ПО БЕЗОПАСНОСТИ

При работе с устройством необходимо обязательно соблюдать требования по технике безопасности:

- Перед первым применением необходимо внимательно прочитать инструкцию по эксплуатации и сохранять ее для дальнейшего использования.
- Перед вводом в эксплуатацию пользователь устройства должен ознакомиться с функциями и элементами управления.
- Оператор должен знать как можно немедленно остановить двигатель электрокосы.
- Во время работы электрокосы необходимо всегда выполнять рекомендации, содержащиеся в этой инструкции по эксплуатации. В противном случае возникает опасность травматизма или опасность повреждения устройства.
- Приводить электрокосу в действие разрешается только находясь в хорошем физическом и психическом состоянии.
- Запрещается работать с электрокосой после приема лекарств, употребления алкогольных напитков или наркотиков, которые могут оказать негативное влияние на реакцию работающего.
- Электрокоса предназначена для кошения газонов или травы. Использование в других целях запрещено.

ОПАСНОСТЬ ТРАВМАТИЗМА!

- Работать с электрокосой разрешается только пользователям, которые прочитали инструкцию по эксплуатации. Ни в коем случае нельзя доверять управление устройством детям.
- Необходимо учитывать, что оператор или пользователь несет ответственность за несчастные случаи или угрозу для жизни других персон и их имущества.
- Электрокоса **HYUNDAI** удовлетворяет требованиям действующих европейских норм по правилам техники безопасности. Из соображений безопасности не вносите никаких изменений в конструкцию устройства.

ЭЛЕКТРОБЕЗОПАСНОСТЬ

- Вилка сетевого шнура электрокосы должна соответствовать сетевой розетке. Ни в коем случае не вносите изменения в конструкцию вилки. Данное требование обусловлено требованиями электробезопасности.
- Избегайте контакта с заземленными поверхностями, как то: с трубами, элементами отопления и т.д. При заземлении через них повышается риск поражения электротоком.
- Защищайте электрокосу от дождя и сырости. Проникновение воды в электрический двигатель повышает риск поражения электрическим током.
- Не допускается использовать сетевой шнур не по назначению, например, для переноса или подвески электрокосы, или для вытягивания вилки из сетевой розетки. Защищайте шнур от воздействия высоких температур, масла, острых кромок или подвижных частей электрокосы. Поврежденный или спутанный шнур повышает риск поражения электрическим током.
- Перед тем, как начать работу, проверьте, не поврежден ли инструмент и кабель сети.
- Включая вилку в розетку, следите за тем, чтобы выключатель не был заблокирован.
- На открытой местности применяйте лишь разрешенный для этого удлинняющий кабель. Рекомендуется использовать удлинители с минимальным сечением проводника 1,5 мм², разъемы должны иметь заземление контактов и быть влагозащищенными.
- Если Вы осуществляете внешние работы, розетку следует оборудовать предохранителем или выключателем аварийного тока.
- Если Вы не пользуетесь электрокосой - выключите вилку из розетки.
- Всегда отводите кабель от электрокосы назад.



Несоблюдение указаний и инструкций по технике электробезопасности может стать причиной поражения электрическим током, тяжелых травм и пожара.



БЕЗОПАСНОСТЬ ЛЮДЕЙ

- Продуманно начинайте работу с электрокосой, будьте внимательны, следите за тем, что Вы делаете. Не пользуйтесь электрокосой в усталом состоянии, в состоянии наркотического или алкогольного опьянения или под воздействием лекарств. Невнимательность при работе с электрокосой может привести к серьезным травмам.
- Не пользуйтесь электрокосой если выключатель неисправен.
- Работайте на расстоянии не менее 15 метров от окружающих людей.
- Не эксплуатируйте электрокосу вблизи взрывоопасных жидкостей, газов и др. веществ. Оборудование может быть источником искр, которые могут стать причиной возгорания.
- Не начинайте эксплуатацию, пока территория не освобождена от посторонних предметов. Включайте инструмент непосредственно перед контактом с материалом.
- Не перегружайте машину. Если количество оборотов уменьшается, снизьте нагрузку или выключите электрокосу. Необходимо работать в пределах указанного диапазона мощности для данного инструмента.
- Храните электрокосу в местах, недоступных для детей.

ПОДГОТОВКА К РАБОТЕ

- При эксплуатации устройства всегда одевайте прочную обувь на нескользящей подошве и длинные брюки. Не разрешается работать с устройством без обуви или в сандалиях.
- Тщательно проверьте предполагаемую зону использования электрокосы и удалите все посторонние предметы.
- Внимательно осмотрите изделие на предмет потерянных или ослабленных болтов и/или креплений. Убедитесь, что косильная головка или нож установлены правильно и надежно зафиксированы.
- Убедитесь что защита установлена правильно и надежно закреплена.

БЕЗОПАСНОСТЬ ПРИ РАБОТЕ

- Косить разрешается только в дневное время или при хорошем искусственном освещении.
- Не используйте электрокосу во время дождей, ураганного ветра, а также других природных катаклизмов, представляющих угрозу вашей безопасности.
- Запрещается работать с неисправной защитой или без установленных предохранительных механизмов.
- Во время работы нельзя торопиться, нужно спокойно, равномерно двигаться.
- При работе необходимо держаться за обе рукоятки электрокосы.
- Расставьте ноги чуть дальше, чем ширина плеч, так чтобы ваш вес равномерно распределялся на обе ноги, и всегда во время работы сохраняйте равновесие.
- Всегда поддерживайте необходимые обороты двигателя. Старайтесь не превышать обороты без необходимости.
- Если во время работы электрокоса начинает сильно вибрировать, то Вам следует остановить двигатель и постараться найти причину. Не запускайте двигатель пока проблема не будет найдена и устранена.
- Не прикасайтесь в движущимся и режущим частям электрокосы, а также к горячим поверхностям. Избегайте слишком длительной работы, так как продолжительное воздействие вибрации на руки оператора может нанести вред.
- Не используйте электрокосу для травы, которая не находится в контакте с землей, например не косите траву, которая находится на стене, скале и т.д.
- Всегда используйте электрокосу в вертикальном положении.

- Держите руки подальше от линии реза. Не пытайтесь удалить траву или провести очистку, когда леска находится в движении. Обязательно отключите электрокосу перед очисткой застрявшей травы.
- Будьте внимательны после отключения электрокосы. Леска продолжает вращаться еще некоторое время.
- Не пересекайте дорогу или гравийную дорожку с работающей электрокосой.

ПОДГОТОВКА К РАБОТЕ



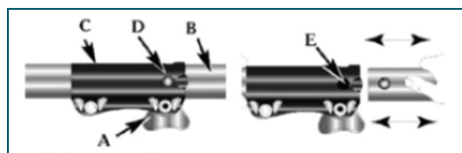
ВНИМАНИЕ! Всегда отключайте шнур от источника питания перед установкой или настройкой деталей электрокосы.

Электрокоса поставляется в частично разобранном виде. При сборке следуйте указаниям, изложенным ниже.

СБОРКА ШТАНГИ

Для облегчения установки или снятия штанги поставьте инструмент на землю или верстак в выключенном состоянии:

- 1) Чтобы ослабить винт (А) поверните его против часовой стрелки
- 2) Крепко держа штангу (В) вставляйте ее в соединительную муфту (С) до тех пор, пока стопорная кнопка (D) не появится в первом отверстии (Е)



- 3) Затяните винт (А)

УСТАНОВКА ПЛЕЧЕВОГО РЕМНЯ



ПРЕДУПРЕЖДЕНИЕ! Во время использования изделия всегда используйте наплечный ремень. Всегда проверяйте чтобы электрокоса была надежно закреплена на наплечном ремне. В противном случае Вы не сможете полностью контролировать положение электрокосы во время работы, что может нанести серьезные повреждения Вам и окружающим. Никогда не используйте поврежденный наплечный ремень.



Повесьте наплечный ремень как показано на рисунке.

Балансировка изделия:

- 1 Закрепите электрокосу на держателе.
- 2 Отрегулируйте наплечный ремень таким образом чтобы режущая часть электрокосы была параллельна земле для эффективной и удобной работы с изделием.
- 3 После правильной установки можете приступить к работе.

УСТАНОВКА ЗАЩИТНОГО КОЖУХА

Предупреждение: отсекающая кромка, расположенная на защитном кожухе, остро заточена. Необходимо избегать соприкосновений с этой кромкой. Невыполнение этого правила может привести к тяжёлой травме.

ВНИМАНИЕ! Все работы, связанные со сборкой электрокосы и проведением регулировок и настроек, производите только при условии отключения электрокосы от электрической сети.

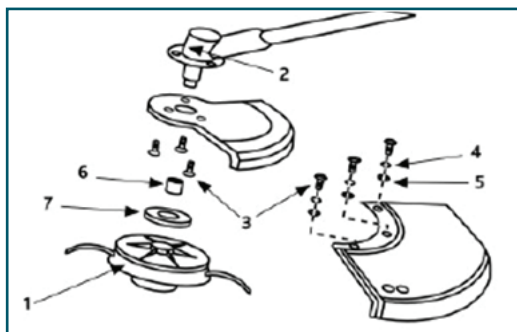


Установите металлический кожух на корпус редуктора с помощью трех винтов. На металлический кожух установите щиток кожуха. Установите втулку на шпindel.

Наденьте на шпindel верхнюю планшайбу, при этом совместите отверстия на планшайбе с отверстиями на вале.

Вставьте ключ в отверстия, заблокировав вращение вала.

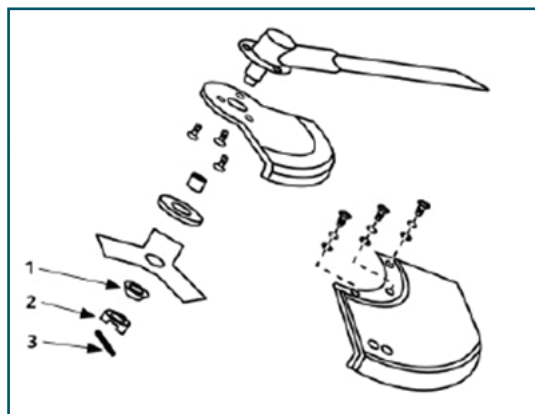
Накрутите катушку на шпindel против часовой стрелки до плотного соединения. Вытащите ключ.



- 1 Катушка с леской
- 2 Корпус редуктора
- 3 Винт
- 4 Гровер
- 5 Шайба
- 6 Втулка
- 7 Верхняя планшайба

ПОРЯДОК СБОРКИ ДЛЯ РАБОТЫ С НОЖОМ

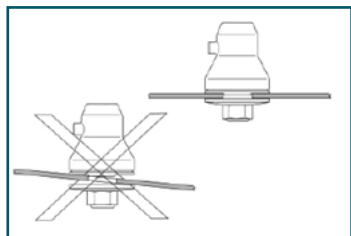
Установите металлический кожух на корпус редуктора с помощью трех винтов. Установите втулку на шпindel. Наденьте на шпindel верхнюю планшайбу. Установите нож и прижмите его нижней планшайбой. Плотнo затяните нож гайкой. Вставьте шплинт и зафиксируйте его.



- 1 Нижняя планшайба
- 2 Гайка
- 3 Шплинт



ВНИМАНИЕ! *Никогда не используйте электрокосу без защитного кожуха. Защитный кожух необходим для вашей безопасности и безопасности других людей, а также для безотказной работы изделия. Несоблюдение этого требования не только опасно, но и прекращает действие гарантии на электрокосу.*



ВНИМАНИЕ!

При установке режущего оборудования, исключительно важно, чтобы направляющая поводкового патрона/опорного фланца была посередине отверстия режущего оборудования. Неправильно установленное режущее оборудование может стать причиной серьезной травмы.

ЭКСПЛУАТАЦИЯ



ВНИМАНИЕ:

Электрокоса во время работы может отбрасывать камни и прочие предметы, что может причинить вред пользователю или окружающим. Всегда носите подходящие защитные очки, ботинки, перчатки и длинные, плотные брюки во время работы.

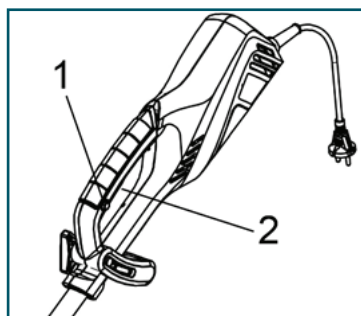
НАЧАЛО РАБОТЫ

- 1 Подключите электрокосу к шнуру удлинителя, подходящего для использования вне помещений. Обратитесь к правилам безопасной эксплуатации в этом руководстве.
- 2 Держите электрокосу правой рукой за основную рукоятку и левой рукой за вспомогательную рукоятку (модель GC 1400 следует держать за обе рукоятки «велосипедного» типа). Стойте устойчиво и работайте, держа электрокосу двумя руками.
- 3 Расположите электрокосу впереди с двигателем сзади и не касаясь тела.
- 4 Косите траву и сорняки движением справа- налево и слева-направо параллельно земле.

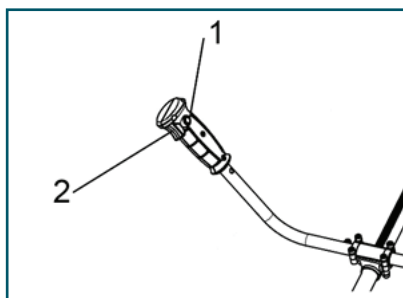
ЗАПУСК И ОСТАНОВКА ЭЛЕКТРОКОСЫ

- Для запуска электрокосы нажмите кнопку-предохранитель от случайного пуска (1), а затем нажмите кнопку ВКЛ./ВЫКЛ. (2).
- Для остановки электрокосы отпустите кнопку ВКЛ./ВЫКЛ. (2)

GC 1000



GC 1400



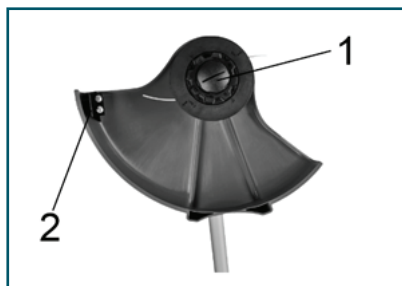
СОВЕТЫ ПО РАБОТЕ

- Осмотрите и очистите область работы от любого мусора, битого стекла или проволоки, которые могут быть выброшены или запутаться в режущей леске или намотаться на нож. Косите только тогда, когда трава или сорняки сухие. Держите линию резки параллельно земле.
- Скошенную траву или сорняки выше 20 см косите сверху вниз в небольших количествах. Это позволит предотвратить оборачивание травы вокруг головки электрокосы, которое может привести к повреждению из-за перегрева. Если трава накрутится вокруг головки электрокосы, остановите электрокосу, отключите ее от сети и удалите траву.
- Передвигайте электрокосу медленно и сохраняя нужную высоту среза.
- Позвольте режущей леске/ножу косить траву. Не двигайте быстро на нескосенные участки травы.
- Длина лески во время работы будет постепенно уменьшаться, это уменьшает рабочую область. Если леску не подавать время от времени, она может износиться до самых отверстий подачи. Когда электрокоса остановлена, леска ослабляется и может запутаться в головке электрокосы. Если это произошло, отключите электрокосу, извлеките катушку, перезаправьте леску через отверстия и установите катушку обратно.
- Избегайте ударов объектов с леской/ножом, такие как цепь ограждения или бетон, так как это приводит к быстрому износу.
- При работе никогда не тащите катушку электрокосы или нож по земле.

ПОДАЧА РЕЖУЩЕЙ ЛЕСКИ

Однократно нажмите нижней частью триммерной головки (1) по земле при работающем моторе. Не удерживайте триммерную головку нажатой на земле.

ПРИМЕЧАНИЕ: Излишки лески обрезаются об нож (2) для сохранения правильной длины.



ПРИМЕЧАНИЕ: Чтобы предотвратить запутывание лески, нажмите один раз, чтобы подать леску. Если необходима дополнительная подача, подождите несколько секунд, прежде чем снова подавать. Держите длину лески около полного диаметра рабочей области.



Подавайте леску всякий раз, когда вы слышите, что двигатель работает быстрее, чем обычно. Это позволит поддерживать оптимальную производительность и сохранит длину лески достаточной для правильной работы.



ВНИМАНИЕ! Используйте запасные части, только рекомендуемые производителем. Использование других запчастей может привести к поломке и травмам.



ВНИМАНИЕ! После выключения электрокосы леска/нож продолжает вращаться в течение нескольких секунд.

РАБОТА С ИСПОЛЬЗОВАНИЕМ РЕЖУЩЕГО НОЖА



ВНИМАНИЕ! Не используйте нож, имеющий диаметр более 230 мм.

СКАШИВАНИЕ

Рабочий диск с 3-мя и 4-мя ножами особенно эффективен при расчистке плотных зарослей сорняков, кустарника, например, ежевики, или дикого кустарника с диаметром стеблей менее 2 см. Для срезания кустарника опускайте рабочий диск сверху вниз, держа его горизонтально, чтобы срезать ветви небольшими частями.

Использование электрокосы с ножевым рабочим диском для срезания очень твердых веток и/или растений с толстыми стеблями сопряжено с опасностью травмирования. При этом рабочий инструмент может отбрасывать назад, что трудно контролировать, и, что может представлять опасность для оператора и вызвать серьезную поломку оборудования.



ВНИМАНИЕ! Не используйте стальной нож для обрезки кромок у бордюров или резки до самой земли, для этого безопаснее использовать леску.



ВНИМАНИЕ! Использование пилообразных ножей категорически не допускается

ОБСЛУЖИВАНИЕ И УХОД

ЗАМЕНА ЛЕСКИ В ШПУЛЬКЕ

ВНИМАНИЕ! Обязательно убедитесь в том, что леска триммера плотно и равномерно намотана на барабан, поскольку в противном случае возможны вибрации, которые будут влиять на подачу лески.

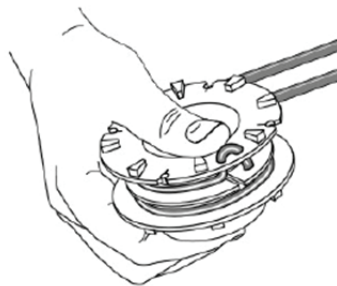


Выключите электрокосу, дождитесь полной остановки режущего узла. Отключите электрокосу от сети питания. Извлеките шпульку из катушки. Для этого (в зависимости от конструкции катушки) необходимо снять катушку со шпинделя, отвинтив ее крепежный винт. Тщательно очистите катушку от загрязнений и остатков лески. Если катушка повреждена, ее следует полностью заменить на новую.

Высвободите леску из проушин шпульки, дернув за оба конца лески при одновременном нажатии на катушку.

ПОСЛЕДОВАТЕЛЬНОСТЬ ЗАМЕНЫ ЛЕСКИ

- 1 Нажмите на зажимы, расположенные по обе стороны рабочей головки шпульки, чтобы снять ее крышку.
- 2 Извлеките катушку и снимите остаток лески.
- 3 Приготовьте 6 м лески диаметром 2,0 мм и сложите ее вдвое по длине и разрежьте пополам.
- 4 Заведите середину лески в прорезь катушки и наматывайте леску на катушку в указанном направлении.
- 5 Закрепите концы лески в противоположно расположенных прорезях, оставляя снаружи концы.
- 6 Установите катушку на место и протяните леску через два боковых отверстия.
- 7 Наживите крепежный винт на внутреннюю резьбу шпинделя и надежно закрутите винт.



ВНИМАНИЕ! Оба конца лески наматываются в одну сторону! Избегайте переполнения катушки.



ВНИМАНИЕ! Всегда используйте леску, диаметр которой соответствует рекомендованному в технических характеристиках. При использовании лески большего диаметра увеличивается нагрузка на двигатель, снижается производительность работы, что приводит к ухудшению результатов и в дальнейшем к выводу двигателя из строя.

ТЕХНИЧЕСКОЕ ОБСЛУЖИВАНИЕ

Для проведения любых работ по техническому обслуживанию электрокосы отключите ее от сети электропитания, отсоединив вилку от удлинителя.

- Регулярная очистка гарантирует оптимальную производительность и долгий срок службы.
- После каждого пользования электрокосы снимите и очистите от травы и земли: шпильку и прорези в ней, корпус электрокосы, защитный кожух, нож.



ВНИМАНИЕ! *Запрещается использование каких-либо растворителей для очистки пластиковых поверхностей.*

- Во время работы следите, чтобы вентиляционные прорези не забивались травой.
- Рекомендуется для очистки протирать электрокосу тряпкой, смоченной в горячей воде, и мягкой щеткой.
- Запрещается мыть электрокосу в воде и под струей воды.
- Не применяйте моющие средства и растворители, так как они могут повредить пластмассовые детали электрокосы и вывести ее из строя.
- Для замены ножа на кожухе - если он не режет леску или сломался, обратитесь в сервисный центр.



ВНИМАНИЕ! *Нож для резки лески может нанести глубокие порезы.*

- По поводу ремонтных работ, выполнение которых не описано в данном руководстве, необходимо обращаться в сервисный центр.
- Не включайте электрокосу в электрическую сеть, если напряжение в сети отличается от номинального 220-230В.

ХРАНЕНИЕ И УТИЛИЗАЦИЯ

ХРАНЕНИЕ

Помещение для хранения должно быть сухим и не пыльным. Кроме того, устройство следует хранить в недоступном для детей месте. Возможные неисправности на устройстве следует устранять, перед установкой машины на хранение, чтобы она находилась всегда в состоянии готовности к эксплуатации.

При длительном простое устройства необходимо соблюдать следующие условия:

- Все наружные части двигателя и устройства, особенно ребра охлаждения, надо тщательно очистить.

УТИЛИЗАЦИЯ

Упаковка произведена из материалов, пригодных для повторной переработки.

Не выбрасывайте электрокосу в бытовые отходы! Отслужившая свой срок электрокоса, оснастка и упаковка должны сдаваться на экологически чистую утилизацию и переработку. Информация о возможностях утилизации электроприборов, отслуживших свой срок, может быть получена от ваших местных властей.

ПОИСК НЕИСПРАВНОСТЕЙ

Проблема	Возможная причина	Устранение
Устройство не работает	Отключено питание	Включите питание
	Поврежден удлинитель	Осмотрите удлинитель и при необходимости замените его
Устройство работает с перебоями	Поврежден удлинитель	Осмотрите удлинитель и при необходимости замените его
	Повреждена внутренняя проводка устройства	Обратитесь в сервисный центр
При постукивании нижней частью триммерной головки леска не подается	<ul style="list-style-type: none"> ■ Леска в катушке слиплась. ■ Недостаточно лески на катушке ■ Выдвинутая леска очень короткая 	<ul style="list-style-type: none"> ■ Смажьте леску силиконовой смазкой из баллончика. ■ Установите новую леску/шпульку ■ Потяните леску одновременно с поочередным нажатием на нижнюю часть триммерной головки
Триммерная головка работает с усилием	Трава накрутилась и забила головку	Очистите от травы, загрязнений и мусора
Трава накручивается на вал и головку	Резка высокой травы на уровне земли	Косите высокую траву сверху вниз

ГАРАНТИЯ

Триммеры **HYUNDAI** проходят обязательную сертификацию в соответствии с Техническим Регламентом о безопасности машин и оборудования. Использование, техобслуживание и хранение триммера **HYUNDAI** должны осуществляться точно, как описано в этой инструкции по эксплуатации. Срок службы изделия составляет 3 года. Гарантийный срок ремонта - 1 год.

Производитель не несет ответственность за все повреждения и ущерб, вызванные несоблюдением указаний по технике безопасности, указаний по эксплуатации и техническому обслуживанию. Условия гарантии описаны в фирменном гарантийном талоне, прилагаемом к изделию.

Полный каталог продукции и актуальный список авторизованных сервисных центров размещены на www.hyundai-direct.ru

ДАТА ПРОИЗВОДСТВА

Серийный номер изделия **HYUNDAI** на табличке, расположенной на изделии, содержит информацию о дате его производства

1. Год изготовления
2. Первая буква наименования модели
3. Техническая информация
4. Месяц изготовления
5. Серийный номер

15ST0600001

Расшифровка примера: изготовлено в июне 2015 года.

Информация о дате изготовления и серийный номер содержатся в гарантийном талоне. Гарантийный талон является неотъемлемой частью данного руководства пользователя.

ИНФОРМАЦИЯ О ПРОИЗВОДИТЕЛЕ

КОТО Индастри, 2300 В. Сахара Аве С. 800, Лас Вегас, NV89102, США
Тел: +1(800)-883-(5686), Факс: +1(800)-883-(5686)

HYUNDAI

Licensed by
HYUNDAI Corporation,
Korea

HYUNDAI

Импортер в России: ООО "Сити Торг", 125315, Россия, г. Москва, ул. Часовая 28, стр. 4. Товар сертифицирован в РФ.

Импортер в Беларуси: ООО "ДесяткаСтрой-импэкс", 220040, Республика Беларусь, г. Минск, ул. Богдановича 112. Товар сертифицирован в РБ.

Сделано в КНР

Изготовлено по лицензии **Hyundai Corporation**, Корея

ОФИЦИАЛЬНЫЙ ДИЛЕР В УКРАИНЕ:

storgom.ua

ГРАФИК РАБОТЫ:

Пн. – Пт.: с 8:30 по 18:30

Сб.: с 09:00 по 16:00

Вс.: с 10:00 по 16:00

КОНТАКТЫ:

+38 (044) 360-46-77

+38 (066) 77-395-77

+38 (097) 77-236-77

+38 (093) 360-46-77

Детальное описание товара:

<https://storgom.ua/product/trimer-elektricheskii-hyundai-gc1000.html>

Другие товары: <https://storgom.ua/elektrokosy.html>