

APRO

ПОВІТРОДУВКА АКУМУЛЯТОРНА
СВ 20



ІНСТРУКЦІЯ З ЕКСПЛУАТАЦІЇ

ЗМІСТ

Вступ.....	2
1. Заходи безпеки.....	2
2. Опис і робота виробу.....	6
3. Технічні характеристики моделі.....	7
4. Комплектація.....	8
5. Підготовка виробу до використання.....	9
6. Використання виробу.....	10
7. Технічне обслуговування виробу.....	11
8. Зберігання, транспортування.....	16
9. Утилізація.....	16

Шановний Покупець!

Дякуємо за придбання інструменту «APRO», що відрізняється прогресивним дизайном і високою якістю виконання. Придбаний Вами інструмент відноситься до лінійки Power E system, що поєднує більш ніж 20 інструментів. Ми сподіваємося, що наша продукція стане Вашим помічником на довгі роки.

При передачі під час покупки повітродувки акумуляторної СВ 20 (далі - виріб) вимагайте перевірки працездатності пробним пуском і перевірки відповідності комплектності.

Перед користуванням виробом уважно вивчіть Інструкцію з експлуатації та дотримуйтесь заходів безпеки.

Переконайтеся, що гарантійний талон повністю і правильно заповнений.

В процесі експлуатації дотримуйтесь вимог Інструкції з експлуатації.

Повітродувка акумуляторна СВ 20 це зручний та ефективний інструмент для догляду за присадибними садовими ділянками та озеленими прибудинковими територіями, які потребують охайності в утримуванні. Направленим потоком повітря високої швидкості ви зможете зібрати опале листя, дрібне органічне сміття, спочатку в охайні купки а потім прибрати до компостної ями. Виріб розрахований на побутове використання.

1. ЗАХОДИ БЕЗПЕКИ

1.1 Загальні вимоги безпеки



Попередження! Перед використанням виробу повинні бути вжиті всі необхідні запобіжні заходи для зменшення ризику займання, ураження електричним струмом та імовірності пошкодження деталей самого виробу. Ці запобіжні заходи викладені нижче.

- Повітродувка акумуляторна СВ 20 належить до класу ручних механізованих садових інструментів з вмонтованим електричним двигуном, на які поширюються вимоги правил безпечної експлуатації інструментів та пристосувань, правил безпечної експлуатації електроустановок, правил пожежної безпеки (особливо при роботах в зонах з можливими випарами легкозаймистих паливно-мастильних матеріалів). Перед експлуатацією необхідно уважно ознайомитися з цією Інструкцією з експлуатації і дотримуватися її вимог для запобігання впливу виникаючих небезпечних факторів - дії рухомих ножів, шуму, вібрації, наявності пилу в повітрі робочої зони, електричного струму з небезпечною напругою, пожежонебезпечності, вилітаючих часток, від дії метеорологічних природних факторів, біологічних від комах.
- Використовувати виріб необхідно виключно за призначенням, згідно вимог цієї Інструкції, з дбайливим ставленням до виробу, своєчасно виконуючи заходи технічного обслуговування.
- Під час роботи з виробом обов'язково необхідно використовувати засоби індивідуального захисту (ЗІЗ): засоби захисту від ураження електричним струмом - діелектричні рукавички в зонах з підвищеною вологістю; засоби захисту очей - окуляри або щиток; засоби захисту від шуму; засоби захисту органів дихання - респіраторні маски; робочий костюм в комплекті з взуттям та головним убором; засоби зниження впливу вібрації на користувача - товсті рукавички. Всі ЗІЗ повинні бути підібрані за розмірами, одяг припасований до тіла без вільних кінцівок.
- Під час експлуатації виробу необхідно виконувати правила безпечної експлуатації механізованих інструментів з вмонтованим електродвигуном:

- захищати виріб та акумулятор від дії електромагнітних, електростатичних полів, екстремальних температур, прямих сонячних променів та вологи;
- при внесенні виробу з холоду в тепле приміщення, витримати його не менше 2-х годин в тарі для видалення конденсату, після чого виріб можна під'єднати до електромережі;
- під час роботи не накривати вентиляційні отвори виробу, не розташовувати виріб в закритих шафах та слідкувати за наявністю нормального рівня вентиляції навколо виробу;
- слідкувати за полярністю підключення акумулятора та зарядного пристрою;
- не залишати працюючий виріб без нагляду і періодично контролювати на дотик температуру його поверхонь;
- після зарядки не залишати виріб під'єднаним до акумуляторної батареї або до мережі без навантаження;
- не перевищувати розрахований час заряджання акумуляторної батареї та не заряджати батареї, які вийшли з ладу і не сприймають заряд;
- не розбирати акумуляторну батарею - складові речовини можуть бути токсичними та самозаймистими. У випадку саморозгерметизації акумуляторів використовувати гумові рукавички та тару з негорючих матеріалів;
- не припускати короткого замикання контактів акумуляторів та не кидати їх у вогонь - це вибухонебезпечно;
- щоразу до початку роботи виконувати технічний огляд і перевірку справності агрегатів та деталей виробу відповідно розділу «Підготовка до роботи» цієї Інструкції, експлуатувати несправний виріб забороняється;
- всі операції з підготовки виробу до роботи, технічного обслуговування та ремонту здійснювати з від'єднанням від акумулятору;
- допоміжні переходи по регулюванню параметрів обробки, заміні змінних інструментів здійснювати тільки з непрацюючим двигуном;
- до початку роботи оглянути та звільнити робочий майданчик, шляхи евакуації від будь яких перешкод;
- не починати роботу з виробом в стані втоми, під дією алкоголю, ліків та продуктів, які можуть погіршити увагу і швидкість реакції;
- під час користування виробом не торкатися мокрими руками до елементів електромережі;
- перед пуском двигуна обирати стійке положення;
- під час роботи не дозволяти знаходження в небезпечній зоні сторонніх осіб, дітей, тварин;
- не піддавати виріб ударам, перевантаженням(довготривала та інтенсивна робота);
- не використовувати для роботи виріб з ознаками несправності, помітними зовнішніми пошкодженнями, особливо електричного шнура та штепсельної вилки;
- забезпечити достатній захист від факторів навколишнього природнього середовища;
- слідкувати за тим, щоб роз'єми підключення електромережі, електроприладів та рукоятки керування завжди були сухими та чистими;
- підтримувати достатній рівень освітлення на робочому місці;
- ніколи не класти виріб на тимчасові опори та не переносити між робочими місцями з працюючим двигуном;
- не залишати без нагляду виріб під час роботи;

- після закінчення робіт вимкнути двигун, від'єднати акумулятор, підготувати до зберігання згідно з цією інструкцією та покласти в спеціально приготоване місце. Діти не повинні мати доступ до електроінструменту.
- Користувач повинен усвідомлювати небезпеки електричного струму. Під час розряду, електрострум створює на організм людини біологічну, електролітичну та термічну дію.
- Біологічна дія призводить до порушень клітин організму, що спричиняє судомні скорочення м'язів, порушення нервових функцій, роботи органів дихання і кровообігу. При цьому можуть спостерігатися втрата свідомості, розлад мови.
- Електролітична дія призводить до електролізу плазми крові та інших рідин тіла, що може привести до порушення їх фізико-хімічного складу і біологічних властивостей.
- Термічна дія електричного струму супроводжується опіками окремих ділянок тіла і перегрівом окремих внутрішніх органів, викликаючи в них різні функціональні розлади і ушкодження.
- Вражаюча дія електричного струму на організм людини залежить від багатьох факторів.
- Користувач повинен володіти і вміти застосовувати методи оживлення (штучне дихання та непрямий масаж серця) постраждалих від ураження електричним струмом.
- Користувач повинен забезпечувати електробезпеку використанням справних складових електромережі:
- ізоляції струмоведучих частин, в тому числі захист від доступу вологи;
- огороження струмоведучих частин доступних для дотику;
- пристроїв захисного блокування, відключення, диференційних реле та подібних;



УВАГА! Щоб уникнути травм, використовуйте тільки ті аксесуари або знаряддя, що зазначені в цій Інструкції з експлуатації або в каталогах ТМ "APRO".

- Ремонт виробу повинен здійснюватися винятково в уповноваженому сервісному центрі ТМ "APRO" з використанням оригінальних запасних частин. В іншому випадку можливе нанесення шкоди здоров'ю користувача.
- Гігієнічні вимоги.
Під час користування виробом необхідно пам'ятати, що в конструкції використовуються консерваційні і робочі мастильні та інші матеріали, які не можна вважати безпечними для здоров'я при потрапленні в організм. Це стосується і відходів (пил, стружка, дрібні часточки тощо) матеріалів, які оброблюються виробом. Кожен користувач повинен обов'язково виконувати заходи гігієни:
- використовувати рекомендовані в цій інструкції з експлуатації ЗІЗ;
- не припускати контактів виробу з харчовими продуктами;
- після виконання робіт з виробом обов'язково мити руки, по можливості приймати душ з миючими засобами а сам виріб і робоче місце чистити від бруду і звільняти від відходів.

Спеціальні вимоги безпеки

- Вимоги безпеки до початку роботи з виробом:
- для роботи з даним виробом обирати акумуляторні батареї та відповідні зарядні пристрої серії Power E system TM “APRO” ;
- до самостійної роботи з виробом можуть бути допущені лише особи, які засвоїли вимоги безпеки та правила експлуатації наведені в цій інструкції. Користувач виробу обов'язково повинен володіти способами швидкої зупинки двигуна в екстрених випадках, навичками користування всіма органами управління та вміти застосовувати вимоги безпеки, які забороняють почати роботу з виробом на підставі зовнішнього огляду;
- переконайтеся, що на виробі є заводська маркувальна табличка з основними технічними даними. Якщо маркувальна табличка відсутня, слід звернутися до поставальника. Не використовуйте для роботи виріб без маркувальної таблички;
- потужність і технічні можливості виробу повинні відповідати майбутньому завданню. Не використовуйте у виробничих професійних цілях виріб, призначений для робіт в побуті;
- вдягнути робочий костюм в комплекті з товстими рукавичками, високим взуттям, підготувати протишумові засоби, захисні окуляри;
- огляньте ділянку майбутніх робіт на відсутність сторонніх предметів (каміння, дріт, скло, сміття), які можуть бути відкинуті струменем або пошкодити виріб;
- переконайтеся у відсутності сторонніх осіб в зоні робіт, наявності достатнього освітлення;
- не використовувати виріб у вибухонебезпечних зонах, в умовах впливу крапель і бризок, на відкритих майданчиках під час снігопаду та дощу;



УВАГА! Щоб уникнути ураження електричним струмом забороняється використовувати виріб під дощем.

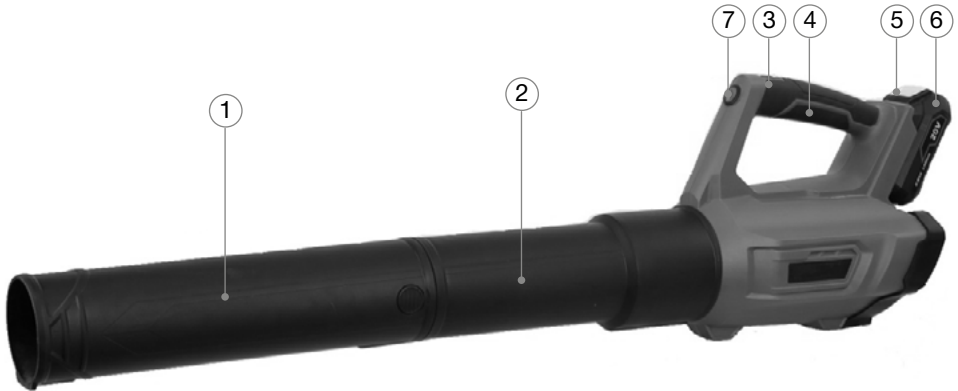
- електричний подовжувач шнура (для зарядного пристрою) повинен бути у вологозахисному виконанні.
 - не рекомендується планувати роботи з виробом у понаднормові години - рано вранці або пізно ввечері, коли це може заважати стороннім;
 - рекомендується використовувати граблі або мітлу для розпушення застарілого сміття перед обробкою струменями повітря;
 - поверхні з надмірним запиленням перед обробкою струменем повітря рекомендується трохи зволожити або обрати надійний засіб захисту органів дихання та очей; надійно закріплювати повітряні насадки та деталі транспортування;
- Вимоги безпеки під час роботи з виробом:
- при роботі не використовувати виріб не за призначенням обов'язково користуватися засобами індивідуального захисту;
 - ніколи не використовуйте виріб не за призначенням, особливо з небезпечними речовинами;
 - забороняється передавати виріб дітям, а також особам, які не засвоїли цю інструкцію, випускати з рук;
 - під час користування виробом пересувайтеся виключно впевненою ходою, не використовуючи біг;

- не торкатися рухомих частин виробу під час пуску та роботи;
 - не залишати працюючий виріб без нагляду;
 - **ЗАБОРОНЯЄТЬСЯ використовувати виріб:**
 - в атмосфері горючих випарів або пилу;
 - з несправними елементами керування;
 - з витоком мастила;
 - при появі стороннього шуму або стукоту у середині механізмів;
 - з поломками або при появі тріщин на корпусі, рукоятках, захисному огороженні та інших деталях;
 - без встановленого захисного кожуха;
 - при нестійкій роботі двигуна;
 - без взуття або в відкритих сандалях, без одягу або в одязі, що не відповідає вимогам, без захисних окулярів, без протишумів та без головного убору;
 - працювати тривалий час без зупинки, чергуйте роботу з невеликим відпочинком кожні 20-30 хвилин;
 - працювати з неоригінальними запасними частинами та знаряддям, що підвищує ризик пошкодження виробу та отримання травм;
 - при виникненні підвищеної вібрації НЕГАЙНО зупиніть двигун. Підвищений рівень вібрації веде до послаблення нарізних з'єднань та істотних пошкоджень виробу.
 - при попаданні в робочий тракт сторонній предмет з заклинюванням механізму негайно зупиніть двигун і перевірте наявність пошкоджень. Наступний пуск двигуна проводьте лише після усунення всіх пошкоджень.
 - забороняється експлуатувати виріб при появі під час роботи хоча б однієї з таких несправностей:
 - 1) Пошкодження вилки або шнура електроживлення зарядного пристрою.
 - Несправний вимикач або його нечітка робота.
 - Іскріння щіток на колекторі двигуна, що супроводжується появою кругового вогню на його поверхні.
 - Швидкість обертання падає до ненормальної величини.
 - Корпус виробу перегрівається.
 - Поява диму або запаху горілої ізоляції;
 - Поломка або поява тріщин на корпусних деталях, рукоятках.
- 1.2.3 Вимоги безпеки по закінченню роботи:**
- транспортування виробу між робочими зонами необхідно виконувати з вимкненим двигуном;
 - робочі органи виробу після робіт повинні бути очищені щіткою з м'яким ворсом, для чищення суттєвих забруднень можливо використовувати побутові миючі засоби не агресивні до деталей виробу;
 - зберігати виріб при температурі від мінус 5°C до плюс 40°C з відносною вологістю не більше 80% у нежитлових приміщеннях, з нейтральним середовищем, яке не руйнує метали та пластики.

2. ОПИС І РОБОТА ВИРОБУ

2.1 Склад виробу

Зовнішній вигляд повітродувки акумуляторної СВ 20 та її частин показаний на малюнку 1.



Мал. 1

1	Насадка повітрорудна
2	Согло
3	Перемикач швидкостей
4	Прогумована рукоятка
5	Кнопка фіксації картриджа акумулятора
6	Акумулятор (не має в комплектації)
7	Клавіша увімкнення / вимкнення виробу

3. ТЕХНІЧНІ ХАРАКТЕРИСТИКИ МОДЕЛІ

- Повітрорудка електрична CB 20 розрахована на побутове використання. Виріб повинен експлуатуватися в інтервалі робочих температур від мінус 5 °С до плюс 40 °С з відносною вологістю повітря не більше 80% і відсутністю прямого впливу атмосферних опадів та надмірної запиленості повітря.
- У зв'язку з постійною роботою над вдосконаленням моделі, виробник залишає за собою право вносити в конструкцію зміни, які не відображені в цій Інструкції з експлуатації і не впливають на ефективну та безпечну роботу виробу. Використані у цій інструкції ілюстрації та параметри не можуть бути підставою для претензій. Основні технічні характеристики повітрорудки акумуляторної CB 20 наведені у таблиці 1.

Таблиця 1

Найменування параметра	Значення
Максимальна напруга, В	20

Тип та сумісність акумуляторної батареї	Літій-іонна (Li-ion) сумісна серії Power E system TM "APRO"
Тип та сумісність зарядного пристрою	Мережевий, 220 В 50 Гц, Power E system TM "APRO"
Тип електродвигуна	Колекторний постійного струму
Максимальна швидкість обертання двигуна, об/хв	15000/20000
Клас зарядного пристрою із захисту від ураження електрострумом	II
Швидкість повітряного потоку, м/с	20/28
Продуктивність вихідного потоку повітря, м ³ /год	360/505
Максимальний рівень звукового тиску у зоні роботи, дБ (LpA)	86,8
Максимальний рівень шуму, що коливається та переривається, дБ (LWA)	92,3
Значення вібрації, похибка K=1,5 м/с ²	2,03
Вага нетто, кг	2,04

4. КОМПЛЕКТАЦІЯ

Комплектність виробу вказана в таблиці 2.

Таблиця 2

Найменування	Кількість, од.
Повітродувка акумуляторна СВ 20	1 шт.
Насадка повітродувки	1 шт.
Сопло	1 шт.
Інструкція з експлуатації	1 шт.
Гарантійний талон	1 шт.
Пакувальна коробка	1 шт.

Виробник залишає за собою право на внесення змін у технічні характеристики та комплектацію виробу без попереднього повідомлення.

2.2 Опис конструкції та принцип дії

- Виріб складається з робочого блоку, живленням від акумулятора постійного струму та повітряних направляючих насадок. Робочий блок виробу поєднує у пластиковому корпусі з рукояттю електродвигун з відцентровим повітряним колесом у герметичному відсіку. Повітря до робочого блоку потрапляє з навколишнього середовища через отвір каналу всмоктування. До вихідного каналу робочого блоку (сопло) приєднується повітродувна насадка. Електрична частина виробу складається з колекторного однофазного електродвигуна постійного струму, вимикача електроструму і акумулятора.

Захист від ураження електричним струмом користувача у зарядному пристрої виробу відповідає класу II за ДСТУ EN 61140:2015.

- Робота виробу побудована на використанні енергії повітряного струменя високої швидкості для переміщення часток середовища. Використані в конструкції можливості потужного колекторного двигуна із живленням від акумулятора дозволяють значно зменшити габарити і вагу виробу, розширити сферу застосування за рахунок мобільності та додаткових можливостей технології «без проводів».

Для увімкнення виробу необхідно перевести клавішу увімкнення / вимкнення в потрібний режим. Для вимкнення необхідно клавішу повернути у початкове положення.

- У зв'язку з постійним вдосконаленням, виріб може мати незначні відмінності від опису і рисунків, які не погіршують його експлуатаційні властивості.

5. ПІДГОТОВКА ВИРОБУ ДО ВИКОРИСТАННЯ



УВАГА! Забороняється починати роботу виробом, не виконавши вимог з техніки безпеки, зазначених у розділі «Заходи безпеки» цієї Інструкції з експлуатації.

Після транспортування виробу у холоді, перед увімкненням у теплом приміщенні, його необхідно витримати в тарі не менше 2х годин, до повного зникнення вологи (конденсату).

- Перед увімкненням виробу необхідно:
- виконати монтаж виробу після транспортування;
- зовнішнім оглядом переконатися у справності і цілісності деталей виробу;
- перевірити чіткість роботи перемикача шляхом короткочасного (2-3 рази) увімкнення;

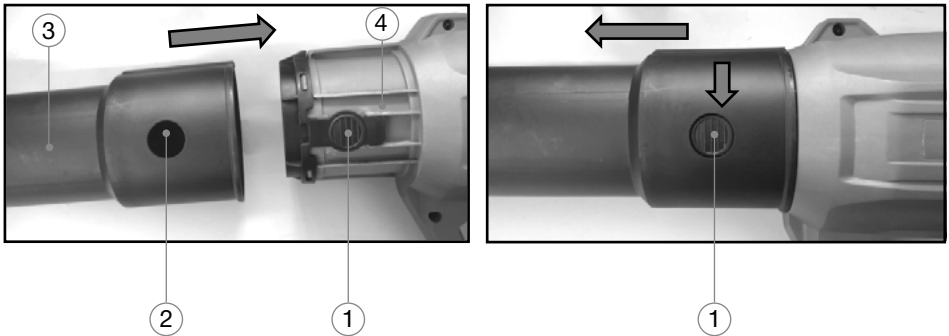


При виявленні дефектів зверніться до сервісного центру ТМ «APRO». УВАГА! Перед початком робіт переконайтеся у тому, що деталі виробу не пошкоджені.

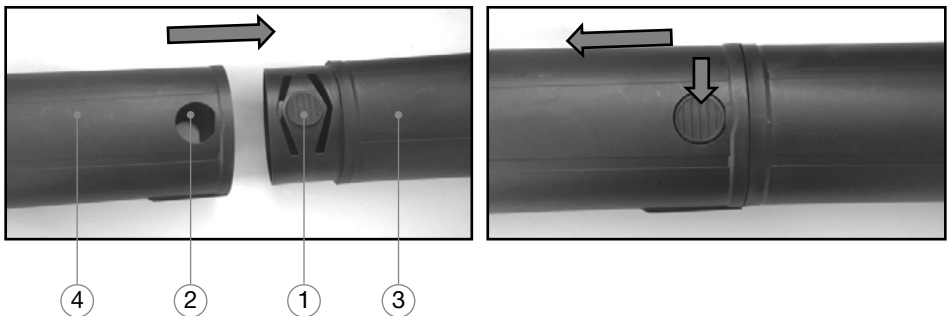
6. ВИКОРИСТАННЯ ВИРОБУ

Монтаж виробу:

- звільніть елементи виробу від пакування та приготуйте для складання;
- встановіть повітряну насадку по телескопічному стику корпусу робочого блоку до спрацьовування пружного фіксатора;
- встановить акумулятор у гніздо робочого блоку з фіксацією;



1. Кнопка фіксатора на головці інструменту
2. Пази на соплі
3. Сопло
4. Головка інструменту



1. Кнопка фіксатора на соплі
2. Пази на повітродувній насадці
3. Сопло
4. Повітродувна насадка



УВАГА! Перед використанням повітродувки, повітряна насадка обов'язково повинна бути встановлена на корпус робочого блоку. Не вмикайте виріб без встановленої насадки!

Використання виробу у робочому режимі:

- перед початком роботи огляньте обрану ділянку. Видаліть зайві предмети, які можуть бути відкинуті;
- увімкніть живлення клавішею увімкнення / вимкнення;
- утримуючи виріб за рукоять, рухайте його з боку у бік, вперед-назад спрямовуючи сопло на сміття, яке потрібно перемістити;
- збирайте сміття в зручні охайні купи перед остаточним прибиранням;
- щоб вимкнути виріб, поверніть клавішу перемикача назад у положення «вимкнення».
- інструмент забезпечує два налаштування швидкості: режим високої швидкості («2») і режим низької швидкості («1»).

ПОПЕРЕДЖЕННЯ: Виріб працює приблизно 5 секунд після його вимкнення.

ПОПЕРЕДЖЕННЯ: Не забувайте міцно утримувати виріб перед пуском.

ВАЖЛИВО: Перед тим, як відкласти виріб - дочекайтеся повної зупинки двигуна. Після вимкнення виробу не залишайте його приєднаним до акумулятору.



Увага! Будь-які тверді предмети, такі як каміння, скло, консервні банки тощо, при відкиданні струменем можуть становити небезпеку для оточуючих. Завжди від'єднуйте акумулятор від виробу після закінчення використання.



УВАГА! Безперервна робота виробу не повинна перевищувати 30 хвилин.

7. ТЕХНІЧНЕ ОБСЛУГОВУВАННЯ ВИРОБУ

Загальні вказівки

- Щоб уникнути пошкоджень, для забезпечення довговічності та надійного виконання функцій виробу, необхідно регулярно виконувати описані далі роботи з технічного обслуговування. Гарантійні претензії приймаються тільки при правильному і регулярному виконанні цих робіт. При недотриманні цих вимог підвищується небезпека травмування!
- Користувач виробу може виконувати тільки роботи з догляду та технічного обслуговування, які вказані в цій Інструкції з експлуатації. Всі інші роботи повинні виконуватися тільки в спеціалізованих сервісних центрах ТМ «APRO».

Порядок технічного обслуговування виробу

- Перевірка встановлених гвинтів.
Регулярно перевіряйте всі встановлені на виробі гвинти, слідкуйте за тим, щоб вони були затягнуті до упору. Ослаблений гвинт треба негайно затягнути. Невиконання цього правила загрожує серйозною небезпекою.
- Технічне обслуговування двигуна.
Завжди слідкуйте за тим, щоб обмотки не були пошкоджені, не залиті мастилом чи водою, а вентиляційні отвори були очищені від пилу та бруду.

- Щоб уникнути накопичення пилу всередині виробу, рекомендується щодня очищати вентиляційні отвори. Для цього:
- вийміть акумуляторну батарею;
- продуйте вентиляційні прорізи сухим стислим повітрям;
- очистіть вентиляційні прорізи м'якою неметалевою щіткою або сухою тканиною. Ні в якому разі не використовуйте для чищення металеві предмети, оскільки вони можуть пошкодити внутрішні деталі виробу.
- Перед тривалою перервою в експлуатації та зберіганням, очистуйте виріб від пилу та бруду без застосування агресивних до пластмаси, гуми та металів очищувачів.
- При тривалому зберіганні металеві зовнішні вузли і деталі вкрийте шаром консерваційного мастила. Зберігайте виріб у сухому приміщенні.



УВАГА! Ніколи не бризкайте водою на виріб у процесі його очищення. Виріб слід чистити тільки сухою (або трохи вологою) тканиною! Не використовуйте їдкі очисники, які можуть пошкодити металеві, пластмасові та гумові частини виробу!

Для того щоб інструмент працював довго і надійно, ремонтні, сервісні та регульовальні роботи повинні проводитися тільки фахівцями в сервісних центрах ТМ «APRO».

8. ЗБЕРІГАННЯ, ТРАНСПОРТУВАННЯ

- Виріб, очищений від пилу та бруду, повинен зберігатися в пакуванні підприємства-виробника в сухих провітрюваних приміщеннях при температурі навколишнього середовища від мінус 5 °С до плюс 40 °С з відносною вологістю повітря не більше 80% і відсутністю прямого впливу атмосферних опадів. Заводське пакування рекомендується зберігати до закінчення гарантійного строку експлуатації виробу.
- Транспортування виробу проводиться транспортними пакетами в захищеному від атмосферних опадів стані відповідно до правил перевезення вантажів, що діють на транспорті даного виду.

9. УТИЛІЗАЦІЯ

Не викидайте виріб, знаряддя та пакування разом із побутовим сміттям. Виріб, якій відслужив свій строк, слід здавати на екологічно чисту утилізацію (рециркуляцію) відходів на підприємства, що відповідають умовам екологічної безпеки.



УВАГА! Ремонт, модифікація і перевірка електроінструментів ТМ «APRO» повинні проводитися тільки в авторизованих сервісних центрах ТМ «APRO». При використанні або техобслуговуванні інструменту завжди слідкуйте за виконанням усіх правил та норм безпеки.

Особа, яка приймає претензії в Україні:
ТОВ «Аврора-трейд Україна». Тел: 0 800 307 207.
Виробник: «Нінбо Ляньє Електрик Еплаенсіс Ко. ЛТД», розташований
за адресою: Цьенхоучен вілладж, Юнлон таун, Нінбо, Чжецзян.
Вироблено в КНР, 2024 р.



ОФИЦИАЛЬНЫЙ ДИЛЕР В УКРАИНЕ:

storgom.ua

ГРАФИК РАБОТЫ:

Пн. – Пт.: с 8:30 по 18:30

Сб.: с 09:00 по 16:00

Вс.: с 10:00 по 16:00

КОНТАКТЫ:

+38 (044) 360-46-77

+38 (066) 77-395-77

+38 (097) 77-236-77

+38 (093) 360-46-77

Детальное описание товара:

<https://storgom.ua/product/apro-207417.html>

Другие товары:

<https://storgom.ua/akkumulyatornye-vozduhoduivki.html>