

APRO

МИЙКА ВИСОКОГО ТИСКУ

PWH-2400 TURBO



ІНСТРУКЦІЯ З ЕКСПЛУАТАЦІЇ

ЗМІСТ

1. ЗАГАЛЬНИЙ ОПИС ВИРОБУ	4
2. ТЕХНІЧНІ ХАРАКТЕРИСТИКИ.....	6
3. КОМПЛЕКТ ПОСТАВКИ	7
4. БЕЗПЕКА ЕКСПЛУАТАЦІЇ ТА ЗАХОДИ ЩОДО НЕЇ	7
5. УСТАНОВКА ТА ЕКСПЛУАТАЦІЯ	8
6. ТЕХНІЧНЕ ОБСЛУГОВУВАННЯ	12
7. ТРАНСПОРТУВАННЯ, ЗБЕРІГАННЯ ТА УТИЛІЗАЦІЯ.....	12

Шановний Покупець!

Ми щиро вдячні Вам за придбання виробу торгової марки APRO, який стане Вам надійним помічником на довгі роки. Продукція торгової марки APRO вирізняється високою якістю продукції, тривалою безперервною роботою, зручністю у використанні та сучасним дизайном.

Перед початком експлуатації мюючого апарату високого тиску ТМ APRO уважно ознайомтеся з інструкцією (Паспортом виробу) та правилами безпечного використання виробу.

Дбайливо зберігайте це керівництво та звертайтеся до нього у разі виникнення питань стосовно експлуатації, зберігання та транспортування виробу.

Продукція ТМ APRO постійно вдосконалюється і, у зв'язку з цим, залишає за собою можливість змін, які не порушують основні принципи управління конструкції та її оснащення. Всі можливі зміни спрямовані тільки на покращення та модернізацію виробу.

Уважно ознайомтеся з Інструкцією з експлуатації, особливу увагу зверніть на розділ «Безпека експлуатації та заходи щодо неї».


Лише так Ви зможете правильно поводитися з виробом і уникнете помилок та небезпечних ситуацій при використанні апарату.



Порушення вимог техніки безпеки може стати причиною ураження електричним струмом, пожежі та важких травм. Пам'ятайте – Ваша безпека, в перш за все, залежить від Вас та є Вашою відповідальністю!

1. ЗАГАЛЬНИЙ ОПИС ВИРОБУ

Мийка високого тиску PWH-2400 TURBO призначена для очищення транспортних засобів (автомобілів, мотоциклів, човнів тощо), фасадів будівель, садових доріжок, сильно забруднених поверхонь з каменю, дерева, металу, пластику, із застосуванням чистої води та призначених для цього мюючих засобів у побутових умовах.

У мийок високого тиску ТМ APRO передбачена наявність у конструкції виробів подвійної ізоляції (клас II), що вказує на відсутність необхідності заземлення виробу при роботі, що позначається знаком .

Мийки високого тиску торгової марки APRO за своєю конструкцією та експлуатаційними характеристиками відповідають вимогам нормативних документів України, а саме:

- Тех. Регламент електромагнітної сумісності обладнання (Постанова КМУ № 1077, від 16.12.2015),
- Тех. Регламент низьковольтного електричного обладнання (Постанова КМУ № 1067, від 16.12.2015),
- Тех. Регламент обмеження використання деяких небезпечних речовин в електричному та електронному обладнанні (Постанова КМУ № 139, від 10.03.2017),
- ДСТУ EN 60335-2-79:2014 «Прилади електричні побутового та аналогічного призначення. Безпека. Частина 2-79. Додаткові вимоги до очисників високого тиску і пароочисників (EN 60335-2-79:2012, IDT)»;
- ДСТУ EN 60335-1:2014 «Прилади побутові та аналогічні електричні. Безпека. Частина 1. Загальні вимоги (EN 60335-1:2012 + EN 60335-1:2012/AC:2014, IDT)»;

- ДСТУ EN 61000-3-2:2015 «Електромагнітна сумісність. Частина 3-2. Норми. Норми на емісію гармонік струму (для сили вхідного струму обладнання не більше ніж 16 А на фазу (EN 61000-3-2:2014, IDT)»;
- ДСТУ EN 61000-3-3:2014 «Електромагнітна сумісність. Частина 3-3. Норми. Норми на рівні флуктуацій напруги та флікера в низьковольтних системах електроживлення для устаткування з номінальною силою струму до 16 А на фазу, не призначеного для підключення за певних умов (EN 61000-3-3:2013, IDT)»;
- ДСТУ EN 55014-1:2014 «Електромагнітна сумісність. Вимоги до побутових електроприладів, електричних інструментів та аналогічної апаратури. Частина 1. Емісія завад (EN 55014-1:2006, EN 55014-1:2006/A1:2009, EN 55014-1:2006/A2:2011, IDT)»;
- ДСТУ EN 55014-2:2015 «Електромагнітна сумісність. Вимоги до побутових електроприладів, електроінструментів та аналогічних виробів. Частина 2. Несприйнятливості до завад (EN 55014-2:1997/A2:2008, IDT)»

Знаки відповідності



Вказує на відповідність продукту українськими стандартами і нормативними документами



Знак відповідності основним вимогам стандартів безпеки Європейського Союзу



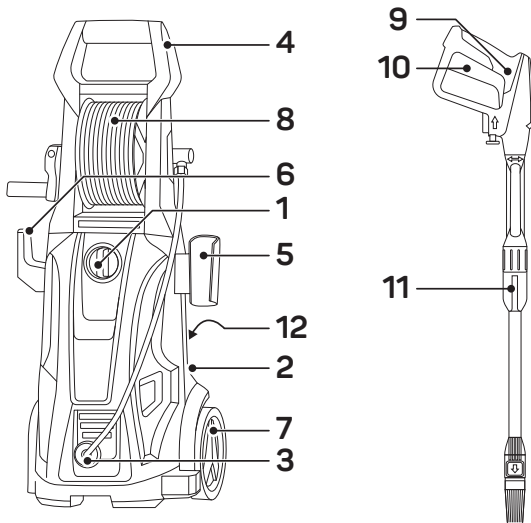
Свідчить про проходження встановлених в технічних регламентах процедур оцінки

Всі деталі мийок високого тиску ТМ АPRO виконані з високоміцних і зносостійких матеріалів. Саме тому при постійному контакті з водою вони залишаються стійкими до перепадів тиску і температури. Функція самостійного забору води дає можливість використовувати автономні джерела води (відро або бочку).

Особливості:

- Всі мийки підключаються як до водопровідної магістралі, так і до іншого джерела чистої води (ємність, бак, резервуар і т.д.).
- Мають високоміцні алюмінієві помпи.
- Комплект фільтрів входить в комплектацію.
- Регульована насаддка, обертаючи яку можна добитися різної амплітуди потоку: від дуже вузької струменя до широкої віялової.
- Пінна насаддка для м'яючих засобів об'ємом входить в комплектацію.
- Рукоятка пістолета з функцією Quick Connect.
- Система Auto Stop при відпусканні рукоятки.
- Колеса для транспортування.

1. Регулятор тиску (Мережевий вимикач)
2. Штуцер підведення води
3. Роз'єм підключення шланга високого тиску
4. Ручка для транспортування
5. Кронштейн кріплення пістолета високого тиску
6. Тримач для закріплення мережевого кабелю
7. Колеса для транспортування
8. Катушка для намотування шланга високого тиску
9. Пістолет високого тиску
10. Клавіша подачі води
11. Регульована форсунка
12. Бак для мийної рідини



2. ТЕХНІЧНІ ХАРАКТЕРИСТИКИ

Вироби мають конструкцію електрозахисту по класу II, що вказує на відсутність необхідності заземлення виробу при роботі.

Модель	PWH-2400 TURBO
Напруга, В	230-240
Частота струму, Гц	50
Потужність, Вт	2400
Номінальний тиск, бар	120
Максимальний тиск, бар	180
Продуктивність, л/хв	8
Клас захисту	IPX5
Максимальна температура води на вході, °C	50
Матеріал помпи	Алюміній
Тип двигуна	Щітковий
Довжина шланга, м	8
Вага брутто, кг	11

Рівень шуму L_{pa}	77,4 дБ(A)
Рівень шуму L_{wa}	94 дБ(A)
Рівень вібрації	1,88 м/с ²
Похибка вимірювання показників вібрації, Kb/Km	1,5 м/с ²
Похибка вимірювання потужності шуму	3 Дб(A)

3. КОМПЛЕКТ ПОСТАВКИ

1. Мийка високого тиску
2. Миючий пістолет
3. Насадка-розпилювач з регульованим соплом
4. Насадка TURBO
5. Шланг високого тиску 8 м
6. Голка для очищення форсунок
7. Ручка для транспортування
8. Транспортні колеса
9. Рукоятка для транспортування
10. Кронштейн для кріплення кабелю електроживлення
11. Кронштейн для кріплення мийного пістолета високого тиску
12. Комплект кріпильних виробів
13. Транспортна упаковка
14. Комплект фільтрів
15. Інструкція
16. Гарантійний талон

4. БЕЗПЕКА ЕКСПЛУАТАЦІЇ ТА ЗАХОДИ ЩОДО НЕЇ



Перед початком роботи, переконайтеся, що люди й тварини знаходяться на безпечній відстані (мінімум 15 метрів), щоб уникнути небезпеки нещасного випадку.

Загальні правила техніки безпеки

- Не користуйтеся мийкою із самозаймистими, токсичними рідинами або іншими предметами, які несуть небезпеку вибуху чи отруєння.
- Цей прилад було сконструйовано для використання з рідиною для чищення, що постачається або рекомендована виробником. Використання інших рідин для чищення або хімічних речовин може негативно вплинути на безпечність приладу.
- Не використовуйте цей прилад в радіусі досягнення людей, якщо вони не вдягнуті в захисний одяг.
- Потoki високого тиску можуть бути небезпечними за неправильного використання. Потік не можна направляти на людей, електрообладнання під напругою та на сам прилад.
- Не направляйте потік на себе або інших з ціллю чищення одягу або взуття.
- Прилад з високим тиском заборонено використовувати дітям та некваліфікованому персоналу.

- Для гарантування безпечності приладу використовуйте запасні частини тільки від виробника або затверджені виробником.
- Не використовуйте прилад, якщо шнур живлення або важливі частини приладу ушкоджені, наприклад пристрої безпеки, шланги високого тиску, пістолети.
- Якщо використовується подовження шнуру живлення, то розетка та вилка повинні бути водозахисної конструкції.
- Не користуйтеся мийкою на вулиці під час дощу. Є небезпека ураження електричним струмом!
- Не направляйте водяний струмінь на електричні частини автомобіля чи на інше електричне обладнання. Є небезпека ураження електричним струмом.
- Не торкайтеся штепсельної вилки чи розетки вологими руками. Є небезпека ураження електричним струмом.
- Не змінюйте заводські діаметри випускного отвору сопла.
- Не залишайте увімкнену мийку без нагляду
- Не переміщайте мийку за електричний кабель.
- Перед технічним обслуговуванням мийки, від'єднайте штепсель вилки від мережі.
- Перед натисканням на кнопку увімкнення будьте уважні, тримайте пістолет міцно, щоб уникнути віддачі.
- Ремонт має проводитись тільки в спеціалізованому сервісному центрі APRO, не намагайтеся полагодити виріб самостійно, це може призвести до зняття з гарантійного терміну обслуговування.
- Перед тим, як від'єднати шланг мийки, треба знизити надмірний тиск натиснувши клавішу на пістолеті.
- Перед кожною експлуатацією переконайтеся, що всі з'єднання герметичні та відсутні візуальні пошкодження мийки.



Надягайте засоби індивідуального захисту - спеціальний вологостійкий одяг, рукавички, окуляри, чоботи з нековзною підошвою. Високий тиск рідини може бути причиною відлітання різноманітних предметів з великою швидкістю.

5. УСТАНОВКА ТА ЕКСПЛУАТАЦІЯ



Перед будь-якими маніпуляціями з електроприладом витягніть штепсель з розетки.

До того, як ви почали роботу, переконайтеся, що вода потрапляє в мийку належним чином.



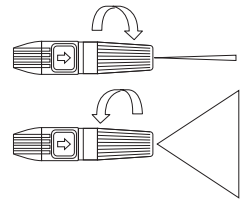
Робота із мийкою без води може вивести її з ладу. Для переміщення мийки користуйтеся тільки рукояткою для транспортування. Не підтягуйте мийку за шланг високого тиску. Використовуйте мийку лише у вертикальному положенні. Не зберігайте мийку при температурі нижче 0°C. Замерзання води в pompі може вивести її з ладу. Не закривайте вентиляційні отвори під час експлуатації.



Використовуйте подовжувачі, які підходять по потужності (чим довший подовжувач тим більший переріз дроту, подовжувач до 25 м - переріз 1,5 мм², подовжувач більше 25 м - переріз 2,5 мм²). Використовуйте мийку тільки з оригінальними аксесуарами та запчастинами, це забезпечить безпечну та ефективну роботу.

Підготовка до роботи

1. Розпакуйте мийку та встановіть її у вертикальне положення. Дістаньте з упаковки та під'єднайте до мийки аксесуари для утримання мережевого кабелю та пістолету.
2. Під'єднайте тримач до кріплення на корпусі мийки з лівої сторони. Переконайтесь, що тримач вставлений надійно.
3. Під'єднайте тримач для пістолету з правої сторони. Тримач призначений для тимчасового зберігання пістолету під час перерв у роботі. Для тривалого зберігання рекомендовано використовувати оригінальну упаковку.
4. Розмотайте кабель живлення на всю довжину. Переконайтесь, що вимикач живлення на корпусі мийки переведено у положення OFF/0.
5. Під'єднайте шланг високого тиску до вихідного отвору на мийці.
6. Розмотайте шланг з котушки - для моделі PWH-2400 TURBO.
7. Під'єднайте шланг високого тиску до миючого пістолету.
8. Встановіть насадку в миючий пістолет з невеликим зусиллям і повертайте за годинниковою стрілкою до тих пір, поки дві частини не з'єднаються.
9. Встановіть фільтр тонкої очистки (входить в комплект поставки), під'єднайте шланг подачі води (не входить в комплект поставки) до вхідного отвору для води позаду інструмента, та увімкніть подачу води. Шланг подачі води має бути з внутрішнім діаметром не менше ніж ½ дюйма - (12,7 мм), робочий тиск на вході в мийку має бути не більше ніж 8 Бар/0.8 Мпа і продуктивністю не менше 380 л/год. Температура вхідної води не повинна перевищувати +50 °С.
10. Під'єднайте мережевий кабель мийки до мережі живлення та поверніть перемикач на мийці в положення «ON/1». Мийка почне закачувати воду в систему (декілька секунд), після того, як мийка закачає достатню кількість води, спрацює функція «Автостоп», та мийка зупиниться (ця функція заощаджує воду та енергію). Після спрацювання функції «Авто-стоп» потрібно натиснути клавішу на пістолеті та дочекатися, поки з системи вийдуть всі повітряні пробки (орієнтовно до 1 хвилини).
11. Відрегулюйте необхідний кут струменя на насадці.



Завжди використовуйте мийку тільки з чистою водою та встановленим фільтром тонкої очистки!

Не використовуйте брудну воду, річкову або з корозійними домішками! Завжди вимикайте перемикач «OFF» на мийці після закінчення роботи! Переконайтесь, що частота й напруга вашого джерела живлення збігається з частотою й напругою, вказаних в характеристиці мийки.

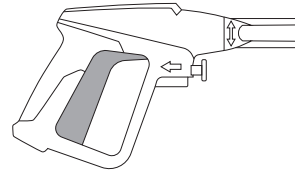
Початок роботи:

Підготуйте виріб до роботи виконавши настанови з пункту «Підготовка до роботи».

Спрямуйте сопло пістолета в напрямку об'єкту який необхідно помити.

Натисніть клавішу пуску на миючому пістолеті.

Тримайте сопло на відстані не менше 30 см від поверхні. Спрямуйте струмінь води під високим тиском рухами від низу до верху. Після закінчення роботи відпустіть клавішу пістолету, та виконайте вказівки з пункту «Закінчення роботи».



Переміщуйте мийку використовуючи для цього ручку для переміщення.

Ніколи не тягніть мийку за шланги або кабель живлення.

Використання миючих засобів

До миючих засобів відносяться спеціальні автомобільні шампуні, активна піна, рідкий віск, віск осушувач. Для миючих засобів використовується вбудованій бочок (для авто шампуню) або спеціальна піно утворююча насадка (для активної піни) на пістолет високого тиску.

Використання вбудованого бочка

Вбудований бочок знаходиться на задній стороні мийки, у нижній частині.

Відкрийте гумову кришку бочка та витягніть шланг. Заповніть бочок з миючим засобом. У разі необхідності використовуйте лійку (до комплекту не входить). Щільно закрийте кришку бочка.

Відрегулюйте насадку пістолета на необхідний кут струменя для оптимального нанесення миючого засобу. Увімкніть подачу миючого засобу на насадці перевівши регулятор в положення подачі за годинниковою стрілкою.

Завжди уважно читайте інструкцію до миючого засобу та дотримуйтесь вказівок щодо методів нанесення та часу витримки миючого засобу на поверхні що миється. Для того, щоб змити миючий засіб переведіть регулятор подачі миючого засобу в положення вимикання подачі проти годинникової стрілки.

Після закінчення роботи злийте залишки миючого засобу з бочка. Для цього зніміть кришку з бочка та вийміть шланг. Від'єднайте бочок від апарату та злийте залишки у тару для зберігання.

Використання піно утворюючої насадки

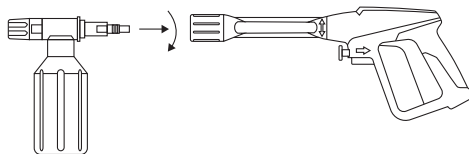
Піно утворююча насадка змішує миючий засіб і воду разом, щоб поверхня краще відмивалася, при цьому густину піни можна регулювати. Піна, створена насадкою, залишається на поверхні деякий час, послаблює і розчиняє прилиплий бруд. Після змивання піни, змивається велика частина забруднень, які могли подрпати фарбу при ручному митті. Вона не залишає після себе розводів і слідів, як це може бути у випадку з автомобільним шампунем, розпилимим з вбудованої в мийці ємності.

Пінна насадка влаштована досить просто. Вона працює за рахунок проходження

води через звужувальний канал. Піно утворююча насадка має змішувальний вентиль, що дозволяє контролювати співвідношення миючого засобу та води, створюючи більш густу менш густу піну.

Не важливо, якої товщини виходить шар піни. Занадто товстий шар лише виглядає ефектно, діє ж піна, яка торкається поверхні автомобіля. Перевага густої піни в тому, що вона здатна залишатися на всій поверхні автомобіля кілька хвилин, не сповзаючи. Це дає їй можливість подіяти на забруднення і підняти їх з поверхні.

- Прикрутіть ємність до самої насадки, встановіть піно утворюючу насадку в миючий пістолет з невеликим зусиллям і повертайте за годинниковою стрілкою до тих пір, поки дві частини не з'єднаються.



- Перед тим як наносити піну, потрібно впевнитися, що кузов не гарячий. Якщо маєте машину на вулиці, то погода повинна бути не вітряна і не спекотна. Краще мити машину рано вранці або пізно ввечері. Це знизить час випаровування (висихання) піни.
- При нанесенні піни, насадка повинна розташовуватися близько 1 метра від поверхні.
- На вертикальних поверхнях наносите горизонтально з боку в бік, починаючи з нижньої частини автомобіля.
- Коли наносите піну на машину, намагайтеся це робити методично, панель за панеллю, як ніби фарбуєте стіну. Не потрібно по кілька разів наносити піну на одну і ту ж область. Наносите піну не поспішаючи, зліва направо і з право наліво, довгими проходами.
- Важливо, щоб піна залишалася на поверхні 2-3 хвилин і до кінця не стікала завчасно. Це дасть час активних речовин подіяти на забруднення.
- Після впливу піни, змийте її чистою водою під тиском, на вертикальних поверхнях змивайте від низу до верху, а потім зверху вниз. Утримуйте сопло на відстані 15-30 см від поверхні, під кутом 45 градусів.
- Після використання пінної насадки, важливо повністю прополоскати розпилюючу головку і ємність з трубкою. Для очищення, налейте в ємність чисту воду і збовтайте. Так насадка буде готова до наступного використання.

Закінчення роботи

- Після закінчення роботи вимкніть живлення мийки, перемкнувши вимикач на корпусі у положення «OFF/0».
- Вимкніть кабель живлення з розетки.
- Вимкніть постачання води до мийки та від'єднайте шланг.
- Натисніть на клавішу пуску пістолета для скидання тиску в системі мийки. Утримуйте клавішу доки вода не припинить витікати з сопла. Після скидання тиску від'єднайте шланг високого тиску від пістолета.
- Злийте залишки води та миючого засобу з мийки, шлангів та фільтрів.
- Зніміть насадки та форсунки з пістолета. Зберігайте насадки у спеціальних кріпленнях на задній стороні мийки. Насадка вставляється та виймається з кріплення шляхом горизонтального переміщення з невеликим зусиллям.

- Кабель електроживлення змотати в кільце та повісити на тримачі для кабелю.

6. ТЕХНІЧНЕ ОБСЛУГОВУВАННЯ

Рекомендовано використовувати тільки оригінальні комплектуючі та запчастини торгової марки APRO. Деталі, заміна яких не описується, замінювати тільки в сервісному центрі «APRO».

Регулярно (бажано після кожного використання) протирайте корпус інструмента м'якою тканиною. Слідкуйте, щоб у вентиляційних отворах не було бруду і пилу. При сильному забрудненні використовуйте м'яку тканину, змочену в мильній воді.

Забороняється використовувати такі розчинники, як бензин, спирт, водоаміачний розчин і т. і., оскільки вони можуть пошкодити пластмасові деталі інструмента.

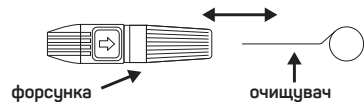
Слідкуйте, щоб волога не потрапила в отвори на корпусі електроінструмента. При сильних забрудненнях вентиляційних отворів, продуйте їх стисненим повітрям.



Перед початком обслуговування мийки від'єднайте штепсель від розетки!

Перевіряйте та промивайте всмоктувальний фільтр та фільтр для миючих засобів кожні 2-3 використання мийки.

Також регулярно видаляйте весь бруд з отвору сопла та промивайте його.



7. ТРАНСПОРТУВАННЯ, ЗБЕРІГАННЯ ТА УТИЛІЗАЦІЯ

Зберігайте пристрій у сухому, чистому приміщенні, із температурою повітря більше ніж 0°C.

Перед використанням переконайтесь у відсутності конденсату на електричних частинах інструменту. Якщо інструмент почати використовувати відразу ж після переміщення його з холоду, інструмент може вийти з ладу.

Для зберігання та транспортування використовуйте оригінальну упаковку. Не транспортуйте мийку у зібраному стані.

Не викидайте виріб, приладдя та упаковку разом з побутовим сміттям. Виріб, який відслужив свій строк, слід здавати на екологічно чисту утилізацію (рециркуляцію) відходів на підприємства, що відповідають умовам екологічної безпеки.

Особа, яка приймає претензії в Україні:
ТОВ «Аврора-трейд Україна». Тел: 0 800 307 207.
Виробник: Чжэцзян Анлу Клининг Машинери Ко., ЛТД.,
розташований за адресою Індастріал Роад 190, район Цзинь Цин
Лу Цяо, Тайчжоу, Чжэцзян, КНР.
Вироблено в КНР 2022 р



EAC

CE



КРОН
kron.kh.ua

ОФИЦИАЛЬНЫЙ ДИЛЕР В УКРАИНЕ:

storgom.ua

ГРАФИК РАБОТЫ:

Пн. – Пт.: с 8:30 по 18:30

Сб.: с 09:00 по 16:00

Вс.: с 10:00 по 16:00

КОНТАКТЫ:

+38 (044) 360-46-77

+38 (066) 77-395-77

+38 (097) 77-236-77

+38 (093) 360-46-77

Детальное описание товара:

<https://storgom.ua/product/apro-203217.html>

Другие товары: <https://storgom.ua/minimoiki.html>