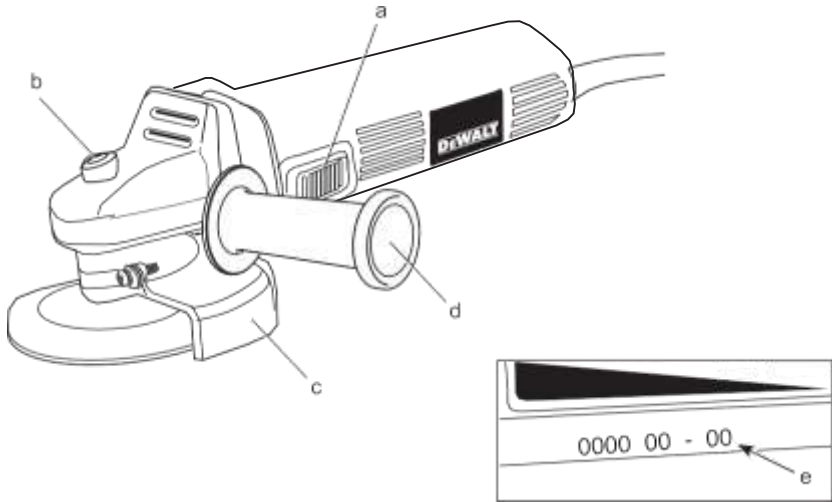


DEWALT®

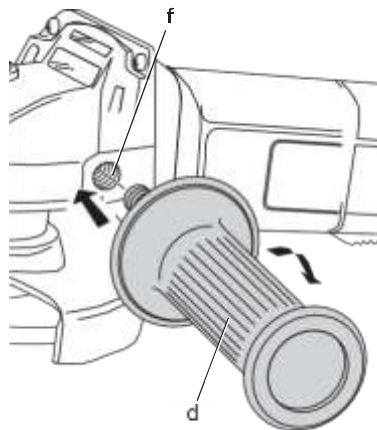
DWE4015
DWE4115

Переклад з оригіналу інструкції

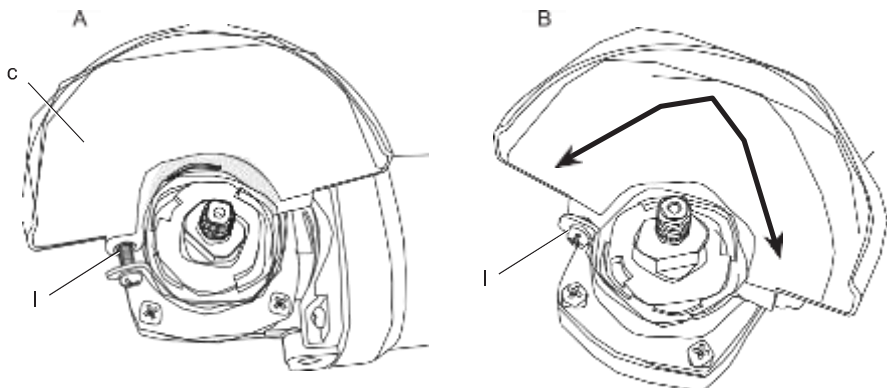
Малюнок 1



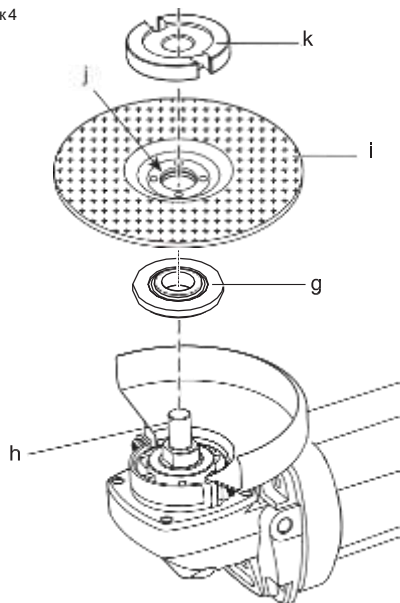
малюнок2



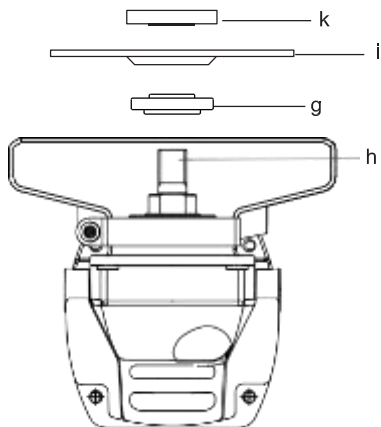
малюнок3



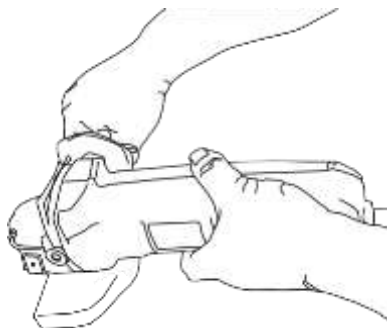
малярюнок4



малярюнок5



малярюнок6



Кутова шліфувальна машина DWE4015, DWE4115

Вітаємо Вас!

Ви вибрали електричний інструмент фірми D e WALT. Ретельна розробка виробів, багаторічний досвід фірми з виробництва інструментів, різні удосконалення зробили електроінструменти D e WALT одними з найнадійніших помічників для професіоналів.

або коли він включений, але не виконує будь-яку операцію. Це може значно зменшити рівень впливу протягом усього періоду роботи інструментом. Визначте додаткові запобіжні заходи для захисту оператора від впливу вібрації, такі як: ретельний догляд за інструментом і приладами, зміст рук в теплі, організація робочого місця.

Технічні характеристики

DWE4015 DWE4115			
Напруга живлення В змін. струму		230	230
Тип		20	1
споживана потужність	Вт	730	950
Число оборотів без навантаження / номінальна швидкість	об / хв.	10000	10000
Діаметр диска	мм	125	125
Товщина шліфувального диска мм		6	6
Тип диска		27	27
Діаметр шпинделя		M14	M14
вага	кг	1,8	1,8

Рівень вібрації, зазначений в даному інформаційному листку, був розрахований за стандартним методом тестування відповідно до стандарту EN 60745 і може використовуватися для порівняння інструментів різних марок. Він може також використовуватися для попередньої оцінки впливу вібрації.



УВАГА: Заявлена величина вібрації відноситься тільки до основних видів застосування інструменту. Однак якщо інструмент застосовується не за основним призначенням, з іншими речами або міститься в неналежному стані, рівень вібрації буде відрізнятися від зазначеної величини. Це може значно збільшити вплив вібрації протягом всього періоду роботи інструментом.

При оцінці рівня впливу вібрації необхідно також враховувати час, коли інструмент знаходиться в вимкненому стані

Мінімальні електричні запобіжники

Інструменти 230 В 10 ампер, електромережу

Визначення попередження безпеки

Наступні визначення вказують на ступінь важливості кожного сигнального слова. Прочитайте керівництво по експлуатації та зверніть увагу на дані символи.



НЕБЕЗПЕЧНО: Чи означає надзвичайно небезпечну ситуацію, яка призводить до смерті або важкої травми.



УВАГА: Чи означає потенційно небезпечну ситуацію, яка може привести до смерті або важкої травми.



ПОПЕРЕДЖЕННЯ: Чи означає потенційно небезпечну ситуацію, яка може призвести до травмування легкої або середньої тяжкості. **ЗАСТЕРЕЖЕННЯ:** Чи означає ситуацію, не пов'язану з отриманням тілесної травми, яка, однак, може привести до пошкодження інструменту.



Небезпека ураження електричним струмом!



Вогнебезпечність!



УВАГА! Уважно прочитайте інструкцію з експлуатації для зниження ризику отримання травми.

Загальні правила безпеки при роботі з електроінструментами



УВАГА! Уважно прочитайте всі інструкції з безпеки і керівництво по експлуатації. Недотримання контакту з заземленими об'єктами, такими як трубопроводи, радіатори опалення, електроплити і холодильники. Небезпека ураження електричним струмом, пожежі та/або отримання важкої травми.

ЗБЕРЕЖІТЬ ВСІ ПРАВИЛА БЕЗПЕКИ І ІНСТРУКЦІЇ ДЛЯ ПОДАЛЬШОГО ВИКОРИСТАННЯ

Термін «Електроінструмент» у всіх приведених нижче еказієках відноситься до Вашого мережевого (з кабелем) або акумуляторного (бездротового) електроінструменту.

1) БЕЗПЕКА РОБОЧОГО МІСЦЯ

- a) Тримайте робоче місце в чистоті і забезпечте хороше освітлення. Погане освітлення або безлад на робочому місці може призвести до нещасного випадку.
- b) Не використовуйте електроінструменти, якщо є небезпека загоряння або вибуху, наприклад, поблизу легкозаймистих рідин, газів або пилу. В процесі роботи електроінструменти створюють іскрові розряди, які можуть запалити пил або горючі пари.
- c) Під час роботи з приладом не підпускайте близько дітей або сторонніх осіб. Відволікання уваги може викликати у Вас втрату контролю над робочим процесом.

2) ЕЛЕКТРОБЕЗПЕКА

- a) Вилка електроінструменту повинна відповідати змінного струму. У жодному

разі не видозмінюйте вилку електричного кабелю. Не використовуйте з'єднувальні штепсели-перехідники, якщо в силовому кабелі електроінструменту є дріт заземлення. Використання оригінальної вилки кабелю і відповідної їй штепсельної розетки зменшує ризик ураження електричним струмом.

- b) Під час роботи електроінструментом уникайте фізичного контакту з заземленими об'єктами, такими як трубопроводи, радіатори опалення, електроплити і холодильники. Небезпека ураження електричним струмом збільшується, якщо Ваше тіло заземлене.
- c) Не використовуйте електроінструмент під дощем або у вологому середовищі. Попадання води в електроінструмент збільшує ризик ураження електричним струмом.
- d) Будьте обережні, щоб з електричним кабелем. Ні в якому разі не використовуйте кабель для перенесення електроінструменту або для витягування його вилки з штепсельної розетки. Не піддавайте електричний кабель впливу високих температур і мастильних речовин; тримайте його в стороні від гострих кромки і рухомих деталей приладу.

Пошкоджений або заплутаний кабель збільшує ризик ураження електричним струмом.
- e) При роботі електроінструментом на відкритому повітрі використовуйте подовжувач, призначений для зовнішніх робіт. Використання кабелю, придатного для роботи на відкритому повітрі, знижує ризик ураження електричним струмом.
- f) При необхідності роботи електроінструментом у вологому середовищі використовуйте джерело живлення, обладнаний пристроєм захисного відключення (УЗО). Використання УЗО знижує ризик ураження електричним струмом.

3) БЕЗПЕКА

a) При роботі

електроінструментами будьте уважні, слідкуйте за тим, що Ви робите, та використовуйте загальний глузд. Не використовуйте електроінструмент, якщо Ви втомилися, а також перебуваючи під дією алкоголю або знижують реакцію лікарських препаратів і інших засобів. Найменша небережність при роботі з електроінструментами може привести до серйозної травми.

b) При роботі використовуйте засоби

індивідуального захисту. Завжди надягайте захисні окуляри.

Своєчасне використання захисного спорядження, а саме: пилезащитної маски, черевик на нековзною підшві, захисного шолома або протишумових навушників, значно знизить ризик отримання травми.

c) Не допускайте ненавмисного

запуску. Перед тим як підключити електроінструмент до мережі і / або акумулятора, підняти або перенести його, переконайтеся, що вимикач знаходиться в положенні «вимкнено». Не переносьте електроінструмент, натиснувши клавішу пускового вимикача і не підключайте до розетки електроінструмент, вимикач якого встановлено в положення «включено», це може призвести до нещасного випадку.

d) Перед включенням

електроінструменту зніміть з нього все регульовальні або гайкові ключі. Регульовальний або гайковий ключ, залишений закріпленим на деталі, що обертається електроінструменту, може стати причиною отримання важкої травми.

e) Працюйте в стійкій позі.

Завжди твердо стійте на ногах, зберігаючи рівновагу. Це дозволить Вам не втратити контроль при роботі електроінструментом в непередбаченій ситуації.

f) Одягайтеся відповідним

чином. Під час роботи не надягайте просторий одяг або прикраси. Слідкуйте за тим,

щоб Ваше волосся, одяг або рукавички перебували в постійному віддаленні від рухомих частин інструменту. Вільний одяг, прикраси або довге волосся можуть потрапити в рухомі частини інструменту.

g) Якщо електроінструмент

забезпечений пристроєм пазбирання пилу, переконайтеся, що даний пристрій підключено і використовується належним чином. Використання пристрою пилососа значно знижує ризик виникнення нещасного випадку, пов'язаного з запыленістю робочого простору.

4) ВИКОРИСТАННЯ ЕЛЕКТРОІНСТРУМЕНТОВ І ТЕХНІЧНИЙ ДОГЛЯД

a) Не перевантажуйте

електроінструмент. Використовуйте Ваш інструмент за призначенням.

Електроінструмент працює надійно і безпечно тільки при дотриманні параметрів, зазначених в його технічних характеристиках.

b) Не використовуйте

електроінструмент, якщо його вимикач не встановлюється в положення включення або виключення. Електроінструмент з несправним вимикачем становить небезпеку і підлягає ремонту.
c) вимикайте електроінструмент

від джерела живлення та/ або виймайте акумулятор перед регулюванням, зміни додаткового обладнання або при зберіганні електроінструменту.

Такі запобіжні заходи знижують ризик випадкового запуску електричного.

d) Зберігайте невикористовувані

електроінструменти в недоступному для дітей місці і не дозволяйте особам, які не знайомі з електричним або цими інструкціями, працювати з електроприладами.

Прилади несуть небезпеку в руках недосвідчених користувачів.

e) Регулярно перевіряйте справність

електроінструменту. Перевіряйте точність суміщення і легкість переміщення рухомих

частин, цілісність деталей і будь-яких інших елементів електроінструменту, що впливають на його роботу. Не використовуйте несправний електроінструмент, поки він не буде повністю відремонтований.

Більшість нещасних випадків є наслідком недостатнього технічного догляду за електроінструментом.

f) Слідкуйте за гостротою заточування і чистотою ріжучих приладдя. Приналежності з гострими крайками дозволяють уникнути заклинювання і роблять роботу менш стомлюючою.

g) Використовуйте електроінструмент, аксесуари та насадки відповідно до даною інструкцією з експлуатації і з урахуванням робочих умов і характеру майбутньої роботи.

Використання електричних не за призначенням може призвести до виникнення небезпечних ситуацій.

5) ТЕХНІЧНЕ ОБСЛУГОВУВАННЯ

a) Ремонт Вашого електроінструменту повинен виконуватися тільки кваліфікованим персоналом з використанням ідентичних запасних частин. Це забезпечить безпеку Вашого електроінструменту в подальшій експлуатації.

ДОДАТКОВІ СПЕЦІАЛЬНІ ПРАВИЛА БЕЗПЕКИ

Заходи безпеки при виконанні всіх операцій

a) Даний електроінструмент призначений для шліфування. Уважно прочитайте всі інструкції по використанню, правила безпеки,

специфікації, а також розгляньте всі ілюстрації, що входять в керівництво по експлуатації даного електроінструменту.

Недотримання всіх перерахованих нижче інструкцій може призвести до ураження електричним струмом,

пожежі та/або отримання серйозної травми.

b) Не рекомендується виконання даним інструментом робіт по зачистці, очищення металевого щіткою, полірування і різанні.

Використання інструменту не за призначенням може призвести до пошкодження інструменту та отримання тілесної травми.

c) Не використовуйте додаткові принадлежности і насадки, спеціально не розроблені і не рекомендовані виробником інструменту. Можливість установки приладдя і насадок на електроінструмент не забезпечує безпеку при його використанні.

d) Номінальна швидкість обертання насадок повинна відповідати швидкості, зазначеної на інструменті. Диски та інші насадки при обертанні на швидкості, що перевищує їх номінальну швидкість, можуть зруйнуватися і зрватися з кріплення.

e) Зовнішній діаметр і товщина насадки повинні відповідати діапазону потужності Вашого електроінструменту. Насадка неправильного розміру не закривається належним чином захисним кожухом і не забезпечує контролю при управлінні інструментом.

f) Посадкові отвори абразивних дисків, фланців, шліфувальних підшов та інших змінних обробних приладдя повинні повністю відповідати типорозміру шпінделя електроінструмента.

Насадки з посадочними отворами, що не відповідають кріпильним деталями електроінструменту, можуть стати причиною розбалансованості, підвищеної вібрації і втрати контролю над електроінструментом.

g) Не використовуйте пошкоджені насадки. Перед кожним використанням перевіряйте абразивні диски на наявність сколів і тріщин, диски-підшови - на наявність надривів і тріщин, дріотяні щітки - на наявність ослаблено або зламаного дроту. У разі падіння електроінструменту або

насадки перевірте їх на наявність пошкоджень або встановіть неушкоджену насадку. Після перевірки і установки насадки відведіть електроінструмент від себе і сторонніх осіб в сторону і запустіть його на максимальній швидкості без навантаження протягом однієї хвилини. Пошкоджені насадки відлетять в сторону протягом даного тестового періоду.

h) Використовуйте засоби

індивідуального захисту.

Залежно від типу виконуваних робіт надягайте щиток для захисту особи, захисну маску або захисні окуляри. Відповідно до необхідності надягайте респіратор, захисні навушники, рукавички і робочий фартух, здатний захистити від відлітають дрібних абразивних частинок і фрагментів оброблюваної деталі.

Засоби захисту для очей повинні зупиняти частки, що влітають при виконанні різних видів робіт. Протипиліова маска або респіратор повинні забезпечувати фільтрацію твердих частинок, що утворюються в ході робіт. Тривала дія шуму високої інтенсивності може пошкодити слух.

i) Не дозволяється виконувати сторонніх осіб близько до робочої зони. Будь-яка особа, що ходить в робочу зону, має використовувати кошти індивідуальної захисту. Відлітають фрагменти оброблюваної деталі або зруйнованої насадки можуть стати причиною травмування навіть за межами робочої зони.

j) Тримайте електроінструмент тільки за ізольовані поверхні при виконанні робіт, під час яких ріжуча приналежність може зачепити приховану проводку або кабель підключення до електромережі. Контакт насадки з знаходяться під напругою проводом робить не покриті ізоляцією металеві частини електроінструмента також «живими», що створює небезпеку ураження оператора електричним струмом.

k) Розташуйте кабель підключення до електромережі на видаленні від

обертається насадки. У разі втрати контролю кабель може бути розрізаний або записненого, а Ваша рука може бути затягнута обертається насадкою.

l) Ніколи не кладіть електроінструмент, поки насадка повністю не зупиниться.

Обертається насадка може зачепити за поверхню, і електроінструмент вирветься з Ваших рук.

m) Не вмикайте електроінструмент, якщо насадка спрямована на Вас. Випадковий контакт з обертовою насадкою може привести до захоплення насадкою Вашого одягу і отримання тілесної травми.

n) Регулярно очищайте вентиляційні отвори електроінструменту.

Вентилятор електродвигуна затягує пил всередину корпусу, а скупчення великої кількості пилу на металі електродвигуна підвищує ризик ураження електрострумом.

o) Не використовуйте електроінструмент поблизу с пожежонебезпечними матеріалами. Іскрові розряди можуть призвести до їх займання.

p) Не використовуйте насадки, що вимагають рідинного охолодження.

Використання води або інших рідких охолоджуючих засобів може призвести до ураження електричним струмом аж до смертельного результату.

ДОДАТКОВІ ЗАХОДИ БЕЗПЕКИ ПРИ ВИКОНАННІ ВСІХ ОПЕРАЦІЙ

Причини зворотного удару і дії оператора по його попередженню

Зворотний удар є раптовою реакцією на защемлення або застрявання диска, що обертається, диска-підшви, щітки або будь-якої іншої насадки. Защемлення або застрявання можуть стати причиною миттєвої зупинки обертової насадки, що в свою чергу призводить до втрати контролю над електроінструментом і його раптового

відкидання назад в напрямку, протилежному обертанню насадки. Наприклад, якщо абразивний круг був затисненого або застряє в заготівлі, край кола в момент защемлення може врізатися в поверхню заготовки, в результаті чого коло піднімається або відскакує назад. Залежно від напрямку руху кола в момент защемлення, коло може різко піднятися в сторону або від оператора. У цей момент абразивні круги можуть також зламатися.

Зворотний удар є результатом використання інструменту не за призначенням та/або неправильних дій оператора і умов роботи, і його можна уникнути, дотримуючись таких заходів безпеки:

- a) **Міцно утримуйте** електроінструмент і стежте за положенням тіла і рук, щоб ефективно протистояти впливу зворотного удару. Для максимального контролю сили зворотного удару або реакції від крутного моменту завжди використовуйте допоміжну рукоятку, якщо вона передбачена.

При дотриманні відповідних запобіжних заходів оператор може контролювати силу зворотного удару і реакцію від крутного моменту.

- b) **Ніколи не тримайте руки поблизу від** обертається насадки. При зворотному ударі насадка може поранити Ваші руки.
- c) **Не стійте в зоні** дії зворотного удару електроінструменту. У момент заклинювання сила зворотного удару відкине інструмент в напрямку, протилежному руху диска.
- d) **Будьте особливо обережні при** обробленні кутів, гострих кромок і ін. Уникайте відскакування і заклинювання насадки. Саме при обробці кутів, гострих кромок або при відскакування висока ймовірність заклинювання обертається насадки, що може спричинити втрату контролю над інструментом або освіти зворотного удару.
- e) **Не встановлюйте на інструмент** диск для різьблення по дереву або

зубчастий пильний диск. Дані диски збільшують ймовірність виникнення зворотного удару і втрати контролю над інструментом.

Спеціальні заходи безпеки при шліфуванні

- a) **Використовуйте тільки диски,** рекомендовані для використання з Вашим електроінструментом, а також захисні кожухи, спеціально розроблені для обраного типу дисків. Диски, які не призначені для використання з даними електроінструментами, які не будуть надійно захищені кожухом і становлять небезпеку.
- b) **Захисний кожух повинен** бути надійно закріплений на інструменті. Для досягнення максимальної безпеки кожух повинен бути встановлений таким чином, щоб з боку оператора була відкрита сама незначна частина диска. Захисний кожух допоможе захистити оператора від фрагментів зруйнованого диска і вологого контакту з диском, а також від іскор, здатних запалити одяг оператора.
- c) **Диски повинні використовуватися** тільки строго відповідно до їх призначення. Наприклад: чи не слід шліфувати бічну стороною ріжучого диска. Абразивні ріжучі диски призначені для шліфування периферією круга, тому бічна сила, застосована до даного типу дисків, може стати причиною їх руйнування.
- d) **Завжди використовуйте неушкоджені** дискові фланці, розмір і форма яких повністю відповідають обраному Вами типу дисків.
- Правильно підібрані дискові фланці підтримують диск, знижуючи ймовірність його руйнування. Фланці для ріжучих дисків можуть відрізнятися від фланців для шліфувальних кругів.
- e) **Ніколи не використовуйте зношені** диски з електроінструментів більшої потужності. Диски, призначені для використання з електроінструментами більшої

потужності, не підходять для високих швидкостей інструментів меншої потужності, і можуть зруйнуватися.



УВАГА: Рекомендується використання пристрою захисного відключення із залишковим струмом 30 мА або менш.

Залишкові ризики

Незважаючи на дотримання відповідних інструкцій по техніці безпеки і використання запобіжних пристроїв, деякі залишкові ризики неможливо повністю виключити. До них відносяться:

- Погіршення слуху.
- Ризик отримання травми від часток, що розлітаються.
- Ризик отримання опіків від приладдя і насадок, які в процесі роботи сильно нагріваються.
- Ризик отримання травми, пов'язаний з тривалим використанням інструменту.
- Ризик вдихання пилу від небезпечних для здоров'я речовин.

Маркування інструменту

На інструменті є наступні знаки:



Перед використанням уважно прочитайте цей посібник з експлуатації.



Використовуйте засоби захисту органів слуху.



Одягайте захисні окуляри.

МІСЦЕ ПОЛОЖЕННЯ КОДА ДАТИ (Мал.1)

Код дати (e), який також включає в себе рік виготовлення, відштампований на поверхні корпусу інструменту. приклад:

2015 XX XX
Рік виготовлення

Комплект поставки

В упаковку входять:

- 1 Кутова шліфувальна машина
- 1 Захисний кожух

- 1 Бічна рукоятка
- 1 Набір дискових фланців
- 1 Шестигранний ключ
- 1 Керівництво по експлуатації

- Переверіть інструмент, деталі і додаткові пристосування на наявність пошкоджень, які могли статися під час транспортування.
- Перед початком роботи необхідно уважно прочитати цю інструкцію і взяти до відома що міститься в ньому інформацію.

Опис (Мал.1)



УВАГА: Ні в якому разі не змінюйте електроінструмент або яку-небудь його деталь. Це може призвести до травмування або пошкодження інструменту.

- a. Кнопка пускового вимикача
- b. Кнопка блокування шпинделя
- c. Захисний кожух
- d. Бічна рукоятка

ПРИЗНАЧЕННЯ

Кутові шліфувальні машини DWE4015, DWE4115 призначені для професійних робіт по шліфуванню.

НЕ ВИКОРИСТОВУЙТЕ інструмент у вологих умовах або при наявності в навколишньому просторі легко займистих рідин або газів. Дані кутові шліфувальні машини є професійними електроінструментами для робіт у важкому режимі.

Не дозволяються дітям торкатися до інструменту. Недосвідчені користувачі завжди повинні працювати під наглядом.

- Цей виріб не може використовуватися людьми (включаючи дітей) зі зниженими фізичними, сенсорними та розумовими здібностями або при відсутності необхідного досвіду або досвіду, за винятком, якщо вони виконують роботу під наглядом особи, яка відповідає за їх безпеку. Не залишайте дітей з інструментом без нагляду.

Електробезпека

Електричний двигун розрахований на роботу тільки за однієї напруги електромережі. Слідкуйте за напругою електричної мережі, воно повинно

відповідати величині, позначеної на інформаційній таблиці інструменту.



Ваш інструмент D є WALT має подвійну ізоляцію відповідно до стандарту EN 60745, що виключає потребу в заземлюючому дроті.



УВАГА:
Електроінструменти з напругою 115 В повинні управлятися через запобіжний ізолюваний трансформатор з заземленим екраном між первинною і вторинною обмоткою.

Пошкоджений кабель повинен замінитися спеціально підготовленим кабелем, який можна отримати в сервісному центрі D є WALT.

Використання подовжувального кабелю

При необхідності використання подовжувача кабелю, використовуйте тільки затверджені 3-х жильні кабелі промислового виготовлення, розраховані на потужність не меншу, ніж споживана потужність даного інструменту (див. Розділ "Технічні характеристики").

Мінімальний розмір провідника повинен складати 1,5 мм²; максимальна довжина кабелю не повинна перевищувати 30 м. При використанні кабельного барабана, завжди повністю розмотуйте кабель.

ЗБІРКА І РЕГУЛЮВАННЯ



УВАГА: Щоб уникнути травм, **вимкніть інструмент і від'єднайте його від джерела електроживлення, перш ніж встановлювати і демонтувати**

приналежності, виконувати або змінювати налаштування, а також перед проведенням ремонту. Переконайтеся, що кнопка пускового вимикача знаходиться в положенні ВИКЛ. ненавмисний запуск

інструменту може призвести до травми.

Установка бічної рукоятки (Мал.2)



УВАГА: Перед використанням інструменту переконайтеся, що рукоятка надійно затягнута.



УВАГА: Для забезпечення повного контролю над інструментом під час роботи завжди повинна використовуватися бічна рукоятка.

Вставте бічну рукоятку (d) в одне з різьбових отворів (f), розташованих на обох сторонах корпусу редуктора, і надійно затягніть.

Установка і зняття захисного кожуха (Мал.3)



УВАГА: Для зменшення ризику отримання важкої травми, перед регулюванням або зняттям/установкою додаткового обладнання або насадок **вимкніть інструмент і відключайте його від електромережі. Перед тим як під'єднувати інструменту натисніть і відпустіть клавішу пускового вимикача, щоб переконаватися, що інструмент дійсно вимкнено.**



ПОПЕРЕДЖЕННЯ: Не використовуйте цю шліфмашину без встановленого захисного кожуха!

ВСТАНОВЛЕННЯ ЗАХИСНОГО КОЖУХА

1. Покладіть інструмент на стіл, шпинделем вгору.
2. Натисніть на захисний кожух (с) (Мал.3А).
3. Розташуйте захисний кожух між Вашим тубусом і заготівлею.
4. Утримуючи стягує комір кожуха навколо шпинделя, затягніть гвинт (l) (Мал.3В).

ЗНЯТТЯ ЗАХИСНОГО КОЖУХА

1. Утримуючи стягує комір кожуха навколо шпинделя, звільніть гвинт (l).

2. Зніміть захисний кожух.

Установка і зняття шліфувальних дисків (Мал.1, 4, 5)



УВАГА: Не використовуйте пошкоджені диски.

1. Покладіть інструмент на стіл захисним кожухом вгору.
2. Встановіть проставочное фланець (g) на шпindel (h) (Мал.4).
3. Встановіть диск (i) на фланець (g). При установці дисків з опуклим центром простежте, щоб опуклий центр (j) примикав до фланця (g).
4. Накрутіть зовнішній фланець (k) на шпindel (h) (Мал. 5). При установці шліфувального диска коло на фланці (k) повинен бути звернений до диска.
5. Натисніть кнопку блокування шпинделя (b) і повертайте шпindel (h) до його повної фіксації на місці.
6. Затягніть фланець (k) за допомогою шестигранного ключа, що входить в комплект поставки, або спецключ.
7. Відпустіть кнопку блокування шпинделя.
8. Щоб зняти диск, звільніть фланець (k) за допомогою шестигранного ключа, що входить в комплект поставки, або спецключ.

Підготовка до експлуатації

- Встановіть захисний кожух і відповідний для даного типу робіт диск або коло. Не використовуйте надмірно зношені диски або круги.
- Переконайтеся в правильному встановленні зовнішнього і внутрішнього фланців. Дотримуйтесь інструкцій, даними в **Таблиці приладдя для шліфування парізки**.
- Простежте, щоб диск або коло обертався відповідно до вказівними стрілками на шліфувальні машини і на самій насадці.

Експлуатація

Інструкції з

використання



УВАГА: Завжди дотримуйтесь вказівок діючих норм і правил безпеки.



УВАГА: Для зниження ризику отримання важкої травми, перед регулюванням або зняттям/ установкою додаткового обладнання або насадок **вимикайте інструмент і відключайте його від електромережі**. Переконайтеся, що кнопка пускового вимикача знаходиться в положенні ВИКЛ. Ненавмисний запуск інструменту може призвести до травмування.



УВАГА:

- Слідкуйте, щоб все оброблювані заготовки були надійно зафіксовані на місці.
- Не застосовуйте до інструменту надмірного зусилля. Ні в якому разі не прикладайте бокового зусилля до абразивного диску!
- Уникайте перевантаження. Якщо інструмент дуже нагрівся, дайте йому попрацювати неяк- до хвилин на холодостому ходу.

Правильне положення рук під час роботи (Мал.1, 6)



УВАГА: Для зменшення ризику отримання важкої травми, **ЗАВЖДИ** правильно утримуйте електроприлад, як показано на малюнку.



УВАГА: Для зменшення ризику отримання важкої травми **ЗАВЖДИ** надійно утримуйте інструмент, попереджаючи раптові збої в роботі.

Правильне положення рук під час роботи: однією рукою візьміться за бокову ручку (d), іншою рукою утримуйте корпус інструменту, як показано на Мал.6.

Вимикачі



УВАГА: Не вмикайте і не вимикайте шліфмашину, якщо абразивний диск знаходиться в зіткненні з оброблюваною заготовлею!



УВАГА: Перед використанням інструменту

переконайтеся, що рукоятка надійно зафіксована.

ПЕРЕСУВНА ПУСКОВОЙ ВИМИКАЧ (Мал.1)

Щоб включити інструмент, пересуньте робочий вимикач (а) в сторону передньої частини інструменту. Щоб вимкнути інструмент, відпустіть пересувний робочий вимикач.

Для безперервного режиму роботи передвінь- ті пусковий вимикач в сторону передньої частини інструменту і натисніть на передню половину вимикача. Для виключення безперервного режиму роботи інструменту натисніть на задню половину пересувного пускового вимикача і відпустіть.

Блокування шпинделя (Мал. 1)

Блокування шпинделя (b) використовується для запобігання обертання шпинделя при установці або знятті дисків. Використовуйте функцію блокування шпинделя тільки після того, як інструмент буде вимкнений, від'єднаний від електромережі і після повної зупинки двигуна.

ЗАСТЕРЕЖЕННЯ: Для запобігання ризику пошкодження інструмента не використовуйте блокування шпинделя при працюючому інструменті. Це призведе до пошкодження інструменту, а встановлена насадка може відвинтити і нанести травму.

Для установки блокування натисніть кнопку блокування шпинделя і повертайте шпиндель до тих пір, поки він не зафіксується, і ви не зможете його більш повернути.

Обробка металів

Щоб уникнути можливих ризиків, пов'язаних з утворенням металевого пилу, при використанні шліфувальні машини для обробки металу, подбайте, щоб вона була підключена через пристрій захисного відключення (УЗО) по току витоку. Якщо електроживлення шліфувальні машини було відключено пристроєм захисного відключення (УЗО), доставте шліфмашину в авторизований сервісний центр D e WALT.



УВАГА: У критичних випадках при роботі з металом, струмопровідна пил може

накопичуватися всередині шліфувальні машини. Це може привести до пошкодження електроізоляції шліфувальні машини, що збільшить небезпеку ураження електричним струмом.

Щоб уникнути накопичення пилу всередині шліфувальні машини, рекомендується щодня чистити вентиляційні отвори. Див. Розділ "Технічне обслуговування".

Використання віялових дисків



УВАГА: Накопичення металевого пилу!

Інтенсивне використання віялових (пелюсткових) дисків при обробці металів збільшує небезпеку ураження електричним струмом. Для зменшення цієї загрози, використовуйте пристрій захисного відключення по струму витоку (УЗО), а також щодня очищайте вентиляційні отвори, що можуть провітрювати їх сухим стисненим повітрям відповідно до наведеними нижче вказівками з технічного обслуговування.

ТЕХНІЧНЕ ОБСЛУГОВУВАННЯ

Ваш електроінструмент D e WALT розрахований на роботу протягом тривалого часу при мініальному технічному обслуговуванні. Термін служби і надійність інструменту залежить від правильного догляду та регулярного чищення.



УВАГА: Щоб уникнути травм, вимкніть інструмент та від'єднайте його від джерела електроживлення, перш ніж встановлювати і демонтувати приналежності, виконувати або змінювати налаштування, а також перед проведенням ремонту. Переконайтеся, що кнопка пускового вимикача знаходиться в положенні ВИКЛ. Ненавмисний запуск інструменту може призвести до травмування.

Знос вугільних щіток

Двигун автоматично вимкнеться після закінчення терміну служби вугільних щіток, вказуючи на те, що інструмент потребує в сервісному обслуговуванні. Вугільні щітки не підлягають самостійній заміні оператором. Віднесіть інструмент в авторизований сервісний центр D e WALT.



Масло

Ваш електроінструмент не вимагає додаткового змащення.



Частка



УВАГА: Видавайте бруд і пил з корпусу сухим стисненим повітрям у міру видимого скупчення бруду всередині і навколо вентиляційних отворів. Виконуйте цю процедуру, надівши засіб захисту очей і респіратор затвердженого типу.



УВАГА: Ніколи не використовуйте розчинники або інші агресивні хімічні засобами для очищення неметалевих деталей інструменту. Ці хімікати можуть пошкодити еластичності матеріалів, застосованих в даних деталях. Використовуйте тканину, змочену у воді з м'яким милом. Не допускайте попадання будь-якої рідини всередину інструменту; ні в якому разі не занурюйте будь-яку частину інструменту в рідину.


Додаткові речі



УВАГА: Оскільки належності, відмінні від тих, які пропонує D e WALT, не проходили тестування на цьому телевізорі, то використання цих приладів може призвести до небезпечної ситуації. Щоб уникнути ризику отримання

травми, з даним продуктом повинні використовуватися тільки додаткові, рекомендовані D e WALT.

З питань придбання додаткового обладнання звертайтеся до Вашого дилера.

	Макс. [мм]	[мм] M	ін. швидкість обертання [об / хв]	Окружна швидкість [м / с]
	D _b	d		
	115 / 125	6 22, 23	11 000	80

Захист навколишнього середовища



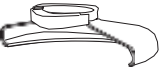

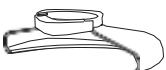





Роздільний збір. Цей продукт не можна викидати разом із побутовим сміттям.

Якщо одного разу Ви захочете замінити свій виріб D e WALT або якщо він Вам більше не потрібний, не викидайте його разом з побутовими відходами. Зробіть цей виріб спеціальний приймальний пункт.



Роздільний збір виробів з закінченим терміном служби і їх упаковки дозволяє повторно переробляти та повторно використовувати. Використання перероблених матеріалів допомагає захищати навколишнє середовище від забруднення та зменшує потребу в сировині. Місцеві законодавчі акти можуть забезпечити окремий збір електричного обладнання від побутового сміття на муніципальних звалищах відходів, або Ви можете продавцями при покупці нового виробу. фірма D e WALT забезпечує прийом і переробку після закінчення їхнього терміну D e WALT. Щоб скористатися цією послугою, Ви поверніть виріб компанії в офіційний сервісний центр, які збирають відпрацьовані продукти за наш рахунок. Ви можете дізнатися місце знаходження Вашого найближчого авторизованого сервісного центру, звернувшись в Ваш місцевий офіс D e WALT за адресою, вказаною в цьому посібнику з експлуатації. Крім того,

список авторизованих сервісних центрів DEWALT і повну інформацію про наш післяпродажного обслуговування та контактною Ви можете знайти в інтернеті за адресою: www.2helpU.com.

ТАБЛИЦЯ ПРИЛАДДА ДЛЯ ШЛІФУВАННЯ І РІЗАННЯ			
<i>Тип захисного кожуха</i>	<i>належність</i>	<i>опис</i>	<i>Як встановити на шлифмашину</i>
 <p>ЗАХИСНИЙ КОЖУХ ТИП 27</p>		шліфувальні диски з втопленим центром	 <p>Захисний кожух Тип 27</p>
		Пелюсткові диск	 <p>проставочное фланець</p>   <p>Диск з втопленим центром Тип 27</p>  <p>Резьбовая стопорная гайка</p>

DeWALT

гарантійні умови

Шановний користувачу!

1. Вітаємо Вас з придбанням високоякісного виробу DeWALT і висловлюємо вдячність за Ваш вибір.

1.1. Надійна робота даного виробу протягом всього терміну експлуатації - предмет особливої турботи наших сервісних служб. В разі виникнення будь-яких проблем в процесі експлуатації виробу рекомендуємо Вам звертатися лише до авторизованих сервісних організацій, адреси та телефони яких Ви зможете знайти в Гарантійному талоні або дізнатися в магазині.

Наші сервісні станції - це не тільки кваліфікований ремонт, але і широкий вибір запчастин і аксесуарів.

1.2. При купівлі виробу вимагайте перевірки його комплекtnості та справності в Вашій присутності, інструкцію по експлуатації і заповнений Гарантійний талон на російській мові. При відсутності у Вас правильно заповненого Гарантійного талона ми будемо змушені відхилити Ваші претензії по якості даного виробу.

1.3. Щоб уникнути непорозумінь переконливо просимо Вас перед початком роботи з виробом уважно ознайомитися з інструкцією по його експлуатації.

2. Правовою основою справжніх гарантійних умов є діюче Законодавство і, зокрема, Закон "Про захист прав споживачів".

3. Гарантійний термін на даний виріб ставлять 12 місяців і обчислюється з дня продажу. У разі усунення недоліків виробу, гарантійний строк продовжується на період, протягом якого воно не виконувалось.

4. Виробник рекомендує проводити періодичну перевірку виробу на сервісній станції.

5. Протягом 12 місяців з дня продажу виробник гарантує безкоштовну перевірку виробу і рекомендації по заміні приладів, що зношуються.

6. Термін служби виробу - 5 років (мінімальний, встановлений відповідно до Закону "Про захист прав споживачів").

7. Наші гарантійні зобов'язання розповсюджуються тільки на несправності, виявлені протягом гарантійного терміну і обумовлені виробничими або конструктивними факторами.

8. Гарантійні зобов'язання не розповсюджуються:

8.1. На несправності виробу, що виникли в ряді:

8.1.1. Недотримання користувачем припускає даній інструкції з експлуатації виробу.

8.1.2. Механічного пошкодження, викликаного зовнішнім ударним або будь-яким іншим наслідком.

8.1.3. Застосування виробу не за призначенню.

8.1.4. Стихійного лиха.

8.1.5. Неприятливих атмосферних і інших зовнішніх впливів на виріб, таких як дощ, сніг, підвищена вологість, нагрівання, агресивні середовища, невідповідність параметрів електромережі живлення вказаним на інструменті.

8.1.6. Використання приладдя, витратних матеріалів і запчастин, які не рекомендованих або не схвалені виробником.

8.1.7. Проникнення всередину виробу сторонніх предметів, комах, матеріалів або речовин, що не є відходами, проти застосування за призначенням, такими як стружка, тирса тощо.

8.2. На інструменти, що піддавались розкриттю, ремонту або модифікації поза уповноважених сервісної станції.

8.3. На приналежності, запчастини, що вийшли з ладу внаслідок нормального зносу, та витратні матеріали, такі як привідні ремені, вугільні щітки, акумуляторні батареї, ножі, пилки, абразиви, пильні диски, свердла, бури та т. п.

8.4. На несправності, що виникли в результаті перевантаження інструменту, що спричинило вихід з ладу електродвигуна або інших вузлів і деталей. До безумовних ознак перегрузки виробу відносяться, зокрема:

поява кольорів мінливості, деформація або оплавлення деталей і вузлів виробу, потемніння або обвуглювання ізоляції проводів електродвигуна під впливом високої температури.



Блэк энд Деккер Глоб
Блэк энд Деккер Штрассе, 40
65510 Идштайн, Германия

ОФИЦИАЛЬНЫЙ ДИЛЕР В УКРАИНЕ:

storgom.ua

ГРАФИК РАБОТЫ:

Пн. – Пт.: с 8:30 по 18:30

Сб.: с 09:00 по 16:00

Вс.: с 10:00 по 16:00

КОНТАКТЫ:

+38 (044) 360-46-77

+38 (066) 77-395-77

+38 (097) 77-236-77

+38 (093) 360-46-77

Детальное описание товара: <https://storgom.ua/product/dewalt-148796.html>

Другие товары: <https://storgom.ua/setevye-bolgarki.html>