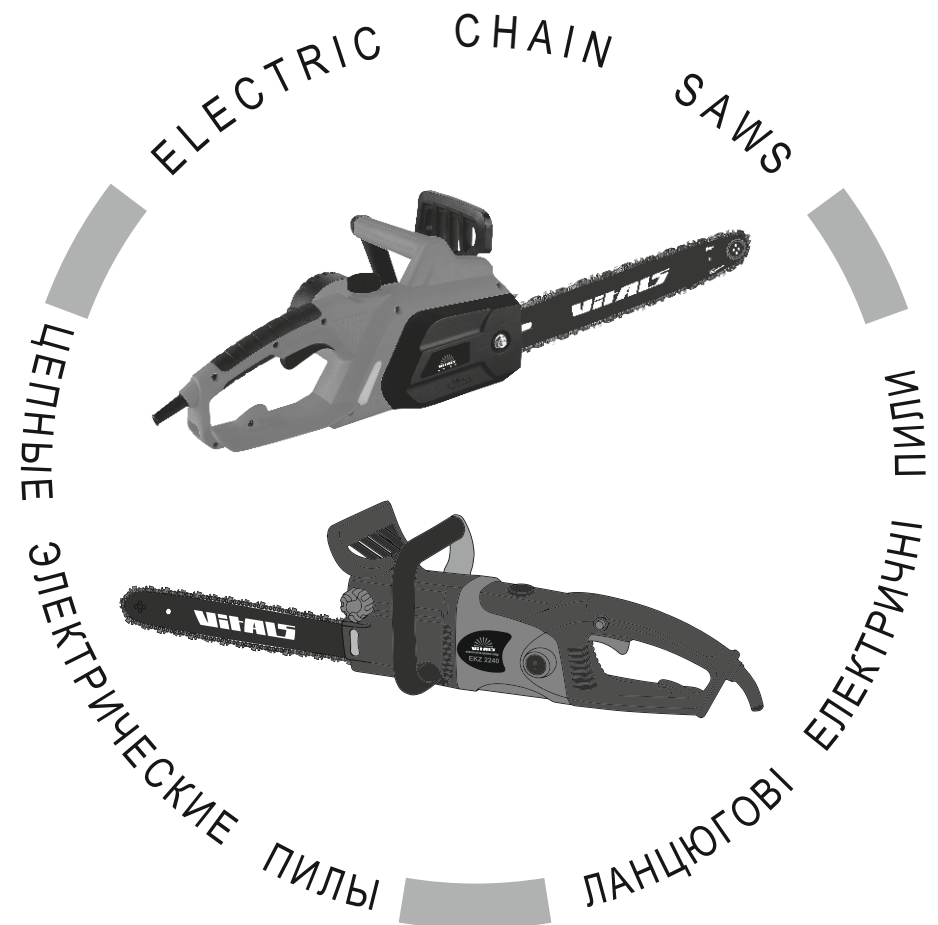


VITALS

КЕРІВНИЦТВО З ЕКСПЛУАТАЦІЇ



WWW.VITALS.COM.UA



МОДЕЛЬ

EKZ 2040

EKZ 2240

ЗМІСТ

1. Загальний опис	6
2. Комплект поставки	9
3. Технічні характеристики	10
4. Вимоги безпеки	11
4.1. Важлива інформація з безпеки	11
4.2. Безпека експлуатації	11
4.3. Застосування індивідуального захисного спорядження	16
4.4. Небезпека віддачі та "зворотного удару"	17
5. Експлуатація	19
5.1. Застосування	19
5.2. Підготовка до роботи	19
5.3. Робота	30
6. Технічне обслуговування	39
7. Транспортування та зберігання	44
8. Можливі несправності та шляхи їх усунення	46
9. Умовні позначки	48
10. Примітки	49

ШАНОВНИЙ ПОКУПЕЦЬ!

Ми висловлюємо Вам свою подяку за вибір продукції ТМ «Vitals».

Продукція ТМ «Vitals» виготовлена за сучасними технологіями, що забезпечує її надійну роботу протягом досить тривалого часу за умови дотримання правил експлуатації та заходів безпеки.

Дана продукція виготовлена на замовлення ТОВ «ПРОМИСЛОВА КОМПАНІЯ «ДТЗ»», 49000, Україна, м. Дніпро, вул. Надії Алексеєнко, 100, приміщення 1, т. (056) 374 89-37.

Продукція продається фізичним та юридичним особам в місцях роздрібною та оптовою торгівлі за цінами, вказаними продавцем, відповідності до чинного законодавства.

Ланцюгові електропили Vitals EKZ 2040 та EKZ 2240 за своєю конструкцією та експлуатаційними характеристиками відповідають вимогам нормативних документів України, а саме:

ДСТУ EN 60745-1:2014; ДСТУ EN 61000-3-2:2016;

ДСТУ EN 61000-3-3:2014; ДСТУ EN 61310-2:2014;

ДСТУ EN 55014-1:2016; ДСТУ EN 55014-2:2015; технічним регламентам: безпеки машин, постанова КМУ №62 від 30.01.2013р.; електромагнітної сумісності обладнання, постанова КМУ №1077 від 16.12.2015р.

Дане керівництво містить всю інформацію про виріб, необхідну для її правильного використання, обслуговування та регулювання, а також необхідні заходи під час експлуатації виробу.

Дбайливо зберігайте це керівництво та звертайтеся до нього в разі виникнення питань стосовно експлуатації, зберігання та транспортування виробу. У разі зміни власника виробу, передайте це керівництво новому власнику.

Постачальник ТОВ «ПРОМИСЛОВА КОМПАНІЯ «ДТЗ»», 49000, Україна, м. Дніпро, вул. Надії Алексеєнко, 100, приміщення 1 т. (056) 374-89-37.

Виробник «Хай Хоуп Груп Цзянсу Машінері Ко, ЛТД», розташований за адресою, №155, Лунпан Роад, Сюаньу Дістрікт, Нанцзін, КНР.

Виробник не несе відповідальність за збиток та можливі пошкодження, які заподіяні внаслідок неправильного поводження з виробом або використання виробу не за призначенням.

У випадку виникнення будь-яких претензій до продукції або необхідності отримання додаткової інформації, а також проведення технічного обслуговування та ремонту, підприємством, яке приймає претензії, є ТОВ «ПРОМИСЛОВА КОМПАНІЯ «ДТЗ»», 49000, Україна, м. Дніпро, вул. Надії Алексеєнко, 100, приміщення 1, т. (056) 374-89-37.

Додаткову інформацію щодо сервісного обслуговування Ви можете отримати за телефоном (056)374-89-37 або на сайті www.vitals.ua

Водночас необхідно розуміти, що керівництво не в змозі передбачити абсолютно всі ситуації, які можуть мати місце під час використання виробу. У випадку виникнення ситуацій, які не зазначені в цьому керівництві, або у разі необхідності отримання додаткової інформації, зверніться до найближчого сервісного центру ТМ «Vitals».

Продукція ТМ «Vitals» постійно вдосконалюється і, у зв'язку з цим, можливі зміни, які не порушують основні принципи управління, в зовнішньому вигляді, конструкції, комплектації та оснащенні виробу, так і у змісті даного керівництва без повідомлення споживачів. Всі можливі зміни спрямовані тільки на покращення та модернізацію виробу.

Дата виготовлення виробу визначається за серійним номером партії товару, який складається з дев'ятох цифр та має вигляд ММ.YY.ZZZZZ, який розшифровується наступним чином:
ММ - місяць виробництва;
YY - рік виробництва;
ZZZZZ - порядковий номер виробу в партії.

Термін служби даної продукції становить 5 (п'ять) років з дати роздрібно-го продажу. Гарантійний термін зберігання становить 5 (п'ять) років з дати випуску продукції.

ЗНАЧЕННЯ КЛЮЧОВИХ СЛІВ

ОБЕРЕЖНО!



Позначає потенційно небезпечні ситуації, яких слід уникати, в іншому випадку може виникнути небезпека для життя та здоров'я.

УВАГА!



Позначає потенційно небезпечні ситуації, які можуть призвести до легких травм або до поломки виробу.

ПРИМІТКА!

Відзначає важливу додаткову інформацію.



Ланцюгові електричні пили Vitals **EKZ 2040** і **EKZ 2240** призначені для швидкого розпилювання свіжої, сухої та мокрої деревини різної товщини та конфігурації, деревостружкових плит, заготівлі дров із колод малого та середнього діаметра.

Важливою перевагою ланцюгової електричної пили в порівнянні з бензиною пилою є простота запуску та обслуговування, відсутність вихлопних газів і парів бензину, завдяки чому електричною пилою можна працювати навіть у приміщеннях, які не провітрюються. Електрична пила більш економічна бензинового аналога та краще збалансована.

Відмінні особливості електропили Vitals EKZ 2040:

- бокове розташування двигуна;
- ергономічний дизайн;
- потужний і надійний електричний двигун;
- металевий редуктор;
- подвійна система безпеки;
- система запобігання від випадкового увімкнення;
- аварійне гальмо ланцюга, яке запобігає можливості отримання оператором травм при зворотному ударі, коли кінець шини торкається поверхні деревини;
- автоматичний масляний насос нової генерації: під час роботи електропили на шину та ланцюг подається необхідна кількість масла;
- масляний бачок із показником рівня наповнення;
- довжина шини та ланцюга 16 дюймів.

Відмінні особливості електропили Vitals EKZ 2240:

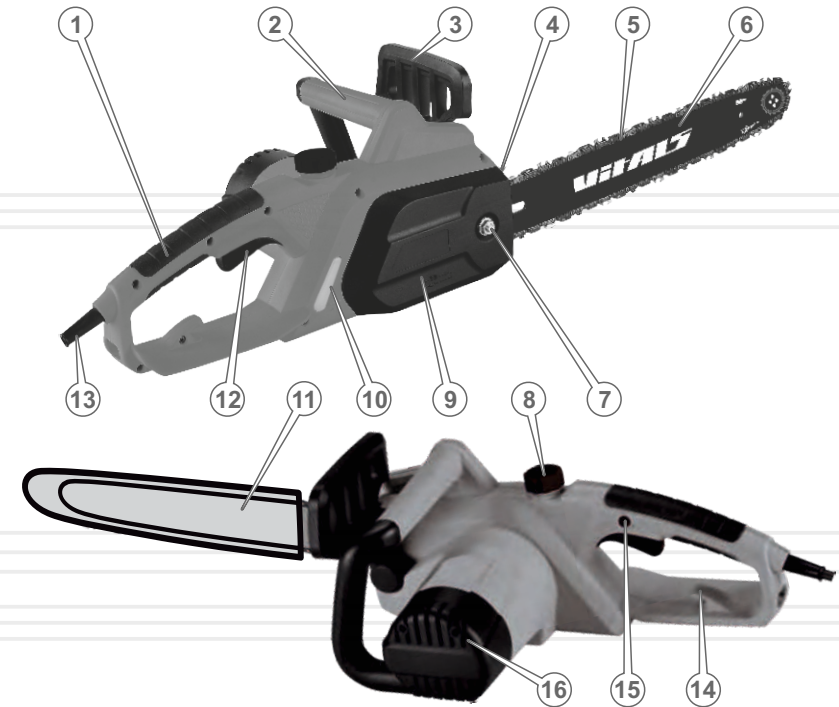
- ергономічний дизайн;
- підвищений ресурс двигуна;
- поздовжнє розташування електродвигуна, завдяки чому електропила в роботі значно ергономічніша та зручніша від своїх аналогів, оскільки така конструкція виключає відведення полотна вбік під дією реактивного моменту;
- подвійна система безпеки: ефективне гальмо ланцюга та кнопка блокування від випадкового увімкнення;
- автоматичний масляний насос: під час роботи електропили на шину та ланцюг подається необхідна кількість масла;
- металевий редуктор;
- індикатор рівня масла в баку;
- швидкознімні вугільні щітки: зручне та просте сервісне обслуговування електропили, здійснити яке може сам користувач, не звертаючись за допомогою в сервісний центр.

Джерелом електроживлення електричних пил Vitals EKZ 2040 й EKZ 2240 (далі за текстом — електропила) є однофазна мережа змінного струму напругою 230 В частотою 50 Гц.

Опис основних компонентів електропил представлений нижче.

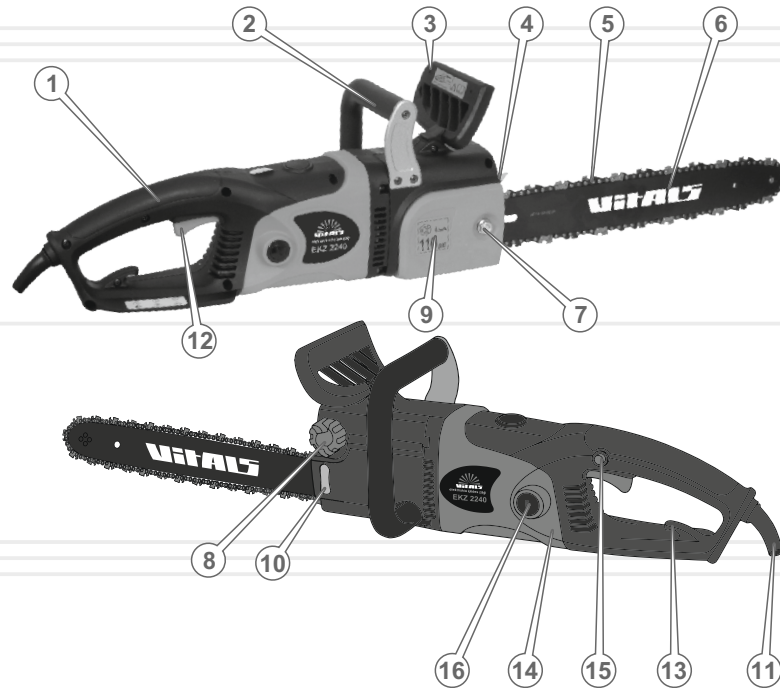
малюнок 1а

Модель EKZ 2040



малюнок 16

Модель EKZ 2240



1. Електропила.
2. Шина.
3. Ланцюг.
4. Чохол шини.
5. Комбінований ключ.
6. Керівництво з експлуатації.
7. Упаковка.

**ПРИМІТКА!**

Завод-виробник залишає за собою право вносити в зовнішній вигляд, конструкцію та комплект поставки електропил незначні зміни, які не впливають на роботу виробів.

Специфікація до малюнку 1а і 1б

1. Задня рукоятка із захисним щитком.
2. Передня рукоятка.
3. Важіль аварійного гальма ланцюга із захисним екраном.
4. Зубчастий упор.
5. Ланцюг.
6. Шина.
7. Кріпильна гайка кришки шини.
8. Пробка отвору для заливання масла.
9. Кришка кріплення шини.
10. Індикатор рівня масла в бачку.
11. Мережевий кабель із вилкою.
12. Кнопка увімкнення.
13. Гачок для закріплення мережевого кабелю.
14. Електродвигун.
15. Кнопка блокування від випадкового увімкнення.
16. Кришки відсіків розміщення вугільних щіток.

таблиця 1

ХАРАКТЕРИСТИКА	EKZ 2040	EKZ 2240
Тип двигуна	електричний однофазний змінного струму	
Напруга змінного струму, В	230	230
Частота струму, Гц	50	50
Максимальна потужність, Вт	2000	2200
Довжина шини, дюйм	16	
Швидкість ланцюга, м/с	13,6	14,0
Вібраційне навантаження, м/с ²	8,4	7,5
Рівень звукової потужності, дБ	112	110
Крок ланцюга, дюйм	3/8	3/8
Час спрацьовування гальма ланцюга, с	0,12	
Товщина ведучої ланки ланцюга, дюйм	0,05	
Змашування ланцюга	автоматичне	
Об'єм масляного бачка, мл	210	125
Габаритні розміри пакування, мм	480x265x210	550x210x250
Вага нетто, кг	5,10	5,20
Вага брутто, кг	5,70	5,80

4.1. ВАЖЛИВА ІНФОРМАЦІЯ З БЕЗПЕКИ

Перед початком роботи електропилою уважно ознайомтесь із вимогами щодо техніки безпеки та попередженнями, викладеними в цьому керівництві.

Більшість нещасних випадків під час експлуатації виробу виникає в результаті недотримання основних положень правил техніки безпеки. Нещасних випадків можна уникнути, якщо суворо дотримуватися заходів безпеки та завчасно передбачити потенційну небезпеку.

Ні за яких обставин не використовуйте виріб способом або в цілях, не передбачених даним керівництвом.

Неправильна експлуатація виробу або експлуатація ненавченою людиною може завдати шкоди майну, призвести до нещасного випадку або смерті.

ОБЕРЕЖНО!

Щоб уникнути ураження електричним струмом, отримання травм та виникнення пожежі при експлуатації електропили, дотримуйтесь зазначених в даному керівництві правил техніки безпеки.

УВАГА!

Волога або лід можуть призвести до неправильної роботи виробу або до замикання його електричних частин.

4.2. БЕЗПЕКА ЕКСПЛУАТАЦІЇ

1. НЕ ДОЗВОЛЯЙТЕ КОРИСТУВАТИСЯ ВИРОБОМ ДІТЯМ ТА ОСОБАМ З ОБМЕЖЕНИМИ МОЖЛИВОСТЯМИ.
2. НЕ ЗАЛИШАЙТЕ ВИРІБ УВІМКНЕНИМ БЕЗ НАГЛЯДУ.

3. НЕ ВМИКАЙТЕ ТА НЕ ПРАЦЮЙТЕ ВИРОБОМ У ВИПАДКУ ХВОРОБИ, У СТАНІ СТОМЛЕННЯ, НАРКОТИЧНОГО АБО АЛКОГОЛЬНОГО СП'ЯНІННЯ, А ТАКОЖ ПІД ВПЛИВОМ СИЛЬНОДІЙНИХ ЛІКАРСЬКИХ ПРЕПАРАТІВ, ЯКІ ЗНИЖУЮТЬ ШВИДКІСТЬ РЕАКЦІЇ ТА УВАГУ.
4. НЕ ПОЧИНАЙТЕ ПРАЦЮВАТИ БЕЗ ПОПЕРЕДНЬОГО ТРЕНУВАННЯ.
5. СТЕЖТЕ ЗА ЦІЛІСНІСТЮ ТА СПРАВНІСТЮ ВИРОБУ.
Не вмикайте та не працюйте виробом при наявності пошкоджень, із ненадійно закріпленими частинами та деталями.
6. ЗАСТОСОВУЙТЕ ЕЛЕКТРОПИЛУ ЛИШЕ ТОДІ, КОЛИ ВОНА ПОВНІСТЮ УКОМПЛЕКТОВАНА.
Усі передбачені конструкцією складові та захисні елементи повинні бути на штатних місцях.
7. НЕ ДОВІРЯЙТЕ ЕЛЕКТРОПИЛУ ДІТЯМ І ПІДЛІТКАМ, ЯКИМ НЕ ВИПОВНИЛОСЯ 18 РОКІВ, ЗА ВИНЯТКОМ УЧНІВ, ВІК ЯКИХ СТАНОВИТЬ 16 РОКІВ І БІЛЬШЕ, ЩО НАВЧАЮТЬСЯ РОБОТІ ЕЛЕКТРОПИЛОЮ ПІД ПИЛЬНИМ НАГЛЯДОМ ІНСТРУКТОРІВ.
8. НЕ ВИКОРИСТОВУЙТЕ ВИРІБ НЕ ЗА ПРИЗНАЧЕННЯМ.
Не використовуйте електропилу в цілях, не описаних у цьому керівництві.
9. НЕ ДОПУСКАЙТЕ ПРИСУТНОСТІ СТОРОННІХ ЛЮДЕЙ ТА ТВАРИН У ЗОНІ ПРОВЕДЕННЯ РОБІТ.
10. НЕ ТОРКАЙТЕСЯ ЕЛЕКТРОПИЛИ ВОЛОГИМИ РУКАМИ.
- 11.3 МЕТОЮ ЗАХИСТУ ВІД УРАЖЕННЯ СТРУМОМ УНИКАЙТЕ ТОРКАННЯ ЕЛЕКТРОПИЛИ ЗАЗЕМЛЕНИХ ПРЕДМЕТІВ.
12. НЕ РОЗКРИВАЙТЕ ВИРІБ І НЕ НАКРИВАЙТЕ ЙОГО.

13. НЕ ВИКОРИСТОВУЙТЕ ВИРІБ, ЯКЩО ПОШКОДЖЕНА ІЗОЛЯЦІЯ МЕРЕЖЕВОГО КАБЕЛЮ ТА ПОДОВЖУВАЧІВ. УНИКАЙТЕ ВИКОРИСТАННЯ ЗРОЩЕННЯ КАБЕЛІВ, ВИКОРИСТОВУЙТЕ ЦІЛЬНИЙ КАБЕЛЬ ВІДПОВІДНОЇ ДОВЖИНИ ТА ПЕРЕТИНУ.
Перш ніж приступити до роботи перевіряйте стан мережного кабелю та подовжувача з метою виявлення обривів, пошкоджень, слідів зносу. Не допускайте використання перегнутих, скручених або пошкоджених мережного кабелю та дроту подовжувача.
14. ВІД'ЄДНУЙТЕ МЕРЕЖЕВИЙ КАБЕЛЬ І ПОДОВЖУВАЧ ВІД ДЖЕРЕЛА ЕЛЕКТРОЖИВЛЕННЯ ПІД ЧАС ЇХ ПЕРЕВІРКИ, РОЗПЛУТУВАННЯ АБО ЛІКВІДАЦІЇ УШКОДЖЕНЬ, А ТАКОЖ ПЕРЕД РЕГУЛЮВАННЯМ, ОБСЛУГОВУВАННЯМ ТА ОЧИЩЕННЯМ ЕЛЕКТРОПИЛИ.
Відключайте електропилу з розетки під час переходу з однієї ділянки роботи на іншу, а також під час перерви.
15. У ВИПАДКУ ВИКОРИСТАННЯ ПОДОВЖУВАЧА МЕРЕЖЕВОГО КАБЕЛЮ В БОБІНАХ – ПОВНІСТЮ РОЗМОТАЙТЕ КАБЕЛЬ, БО КАБЕЛЬ, ЯКИЙ НАМОТАНИЙ НА БОБІНУ, МОЖЕ ПЕРЕГРІТИСЯ ТА ЗАПАЛАТИ.
16. РОЗМІЩУЙТЕ ПОДОВЖУВАЧ НА БЕЗПЕЧНІЙ ВІДСТАНІ ВІД ЕЛЕКТРОПИЛИ ТА ПОЗА ЗОНОЮ МОЖЛИВОГО ПАДІННЯ ДЕРЕВ І ГІЛОК. ЩОБ НЕ ДОПУСТИТИ ВИПАДКОВОГО ВІДКЛЮЧЕННЯ МЕРЕЖЕВОГО КАБЕЛЮ ВІД ПОДОВЖУВАЧА, ВИКОРИСТОВУЙТЕ ДОДАТКОВІ КРІПЛЕННЯ МЕРЕЖЕВОЇ ВИЛКИ, НАПРИКЛАД, РІЗНОМАНІТНІ ЗАТИСКАЧІ.
17. ВИРІБ ПІДКЛЮЧАЙТЕ ТІЛЬКИ ДО ДЖЕРЕЛА ЕЛЕКТРОЖИВЛЕННЯ, ЯКИЙ ЗАЗЕМЛЕНИЙ ВІДПОВІДНИМ ЧИНОМ. РЕКОМЕНДУЄТЬСЯ ВИКОРИСТОВУВАТИ ДЖЕРЕЛА ЕЛЕКТРОЖИВЛЕННЯ З АВТОМАТИЧНИМИ ВИМИКАЧАМИ.

**ОБЕРЕЖНО!**

Категорично забороняється використовувати електропилу без заземлення! Електрична розетка, до якої підключається виріб, повинна бути заземлена.

18. КОЖЕН РАЗ ПЕРЕД ПОЧАТКОМ РОБОТИ ПЕРЕВІРЬТЕ РІВЕНЬ МАСЛА В БАЧКУ ТА ПРАЦЕЗДАТНІСТЬ СИСТЕМИ ЙОГО ПОДАЧІ. ПРИ НЕОБХІДНОСТІ ДОДАЙТЕ МАСЛА АБО ПРОЧИСТИТЬ КАНАЛИ ЙОГО ПОДАЧІ.
19. ПІД ЧАС ЗАПРАВКИ МАСЛА ТА ЕКСПЛУАТАЦІЇ ЕЛЕКТРОПИЛИ НЕ ДОПУСКАЙТЕ ПОТРАПЛЯННЯ МАСЛА НА ЗЕМЛЮ І У ВОДЯНІ СТОКИ.
20. РЕГУЛЯРНО ПЕРЕВІРЬТЕ СПРАВНІСТЬ АВАРІЙНОГО ГАЛЬМА ЛАНЦЮГА.
21. РЕГУЛЯРНО ПЕРЕВІРЬТЕ СТАН І НАТЯГ ЛАНЦЮГА. ПРИ НЕОБХІДНОСТІ ВІДРЕГУЛЮЙТЕ НАТЯГ ЛАНЦЮГА.

**УВАГА!**

Для безпечної та ефективної роботи дуже важливо правильно встановити ланцюг на направній шині, а саму шину надійно закріпити в корпусі пили та відрегулювати натяг ланцюга.

22. ПЕРЕД ВКЛЮЧЕННЯМ ВИРОБУ ПЕРЕКОНАЙТЕСЬ У ТОМУ, ЩО ШИНА З ЛАНЦЮГОМ НЕ ТОРКАЄТЬСЯ СТОРОННІХ ПРЕДМЕТІВ. Обертання ланцюга здійснюється відразу ж після натискання на клавішу вмикання.
23. УТРИМУЙТЕСЯ ВІД РОБОТИ ЕЛЕКТРОПИЛОЮ ПООДИНЦІ.
24. НЕ ПРАЦЮЙТЕ В БЕЗПОСЕРЕДНІЙ ВІДСТАНІ (МЕНШЕ НІЖ 5 МЕТРІВ) ВІД МІСЦЕПЕРЕБУВАННЯ ЛЕГКОЗАЙМИСТИХ МАТЕРІАЛІВ.
25. НЕ РОЗМІЩУЙТЕ ПОРУЧ З ЕЛЕКТРОПИЛОЮ ЛЕГКОЗАЙМИСТИ МАТЕРІАЛИ.
26. У ПРОЦЕСІ РОБОТИ МІЦНО УТРИМУЙТЕ ЕЛЕКТРОПИЛУ В ОБОХ РУКАХ, НІКОЛИ НЕ НАМАГАЙТЕСЯ ПИЛЯТИ, ТРИМАЮЧИ ЕЛЕКТРОПИЛУ ОДНІЄЮ РУКОЮ.

27. НЕ ПРАЦЮЙТЕ ЕЛЕКТРОПИЛОЮ ПІД ЧАС ДОШУ ТА СНІГОПАДУ, ПРИ СИЛЬНОМУ ВІТРІ, В УМОВАХ ОБМЕЖЕНОЇ ВИДИМОСТІ.
Експлуатація виробу на відкритому повітрі під час дощу та снігопаду може призвести до електричного шоку або зламу виробу. Якщо виріб намоч, ні в якому разі не використовуйте його. Не мийте виріб та не лейте на нього воду. Якщо електропила якимось чином намочла, насухо витріть корпус. Якщо вода потрапила всередину корпусу, негайно вимкніть виріб. Не намагайтеся самі розкривати виріб – зверніться до сервісного центру.
28. ПЕРЕД ПОЧАТКОМ ВАЛКИ ДЕРЕВА ПЕРЕКОНАЙТЕСЬ В ТОМУ, ЩО ДЕРЕВО ПРИ ПАДІННІ НЕ ЗАВДАСТЬ ТРАВМИ ВАМ ТА ОТОЧУЮЧИМ ЛЮДЯМ, ТВАРИНАМ, ТА НЕ ПОШКОДИТЬ ІНШІ ДЕРЕВА.
29. ОБОВ'ЯЗКОВО ПЕРЕДБАЧТЕ ПРИСУТНІСТЬ НА РОБОЧОМУ МІСЦІ УКОМПЛЕКТОВАНОЇ МЕДИЧНОЇ АПТЕЧКИ ДЛЯ НАДАННЯ ПЕРВИННОЇ МЕДИЧНОЇ ДОПОМОГИ.
30. У ВИПАДКУ, ЯКЩО В ПРОЦЕСІ РОБОТИ СТАЛОСЯ ЗІТКНЕННЯ ЛАНЦЮГА З МЕТАЛОМ, КАМІННЯМ ТА ІНШИМИ ТВЕРДИМИ СТОРОННІМИ ПРЕДМЕТАМИ, НЕГАЙНО ВИМКНІТЬ ЕЛЕКТРОПИЛУ ТА ВІД'ЄДНАЙТЕ ВІД ЕЛЕКТРИЧНОЇ МЕРЕЖІ, І ЛИШЕ ПОТІМ ПРОВЕДІТЬ ОГЛЯД ШИНИ ТА ЛАНЦЮГА НА НАЯВНІСТЬ ПОШКОДЖЕНЬ.
31. ПІД ЧАС РОБОТИ СЛІДКУЙТЕ ЗА ТИМ, ЩОБ ВЕНТИЛЯЦІЙНІ ОТВОРИ НА КОРПУСІ ЕЛЕКТРОПИЛИ НЕ БУЛИ ЗАКРИТІ АБО ЗАБИТІ СТРУЖКОЮ ТА БРУДОМ, БО ЦЕ МОЖЕ ПРИЗВЕСТИ ДО ПЕРЕГРІВУ ПИЛИ ТА, ЯК НАСЛІДОК ІЗ ЦЬОГО, – ШВИДКОМУ ВИХОДУ ЇЇ З ЛАДУ.
32. НІ В ЯКОМУ РАЗІ НЕ ВИКОРИСТОВУЙТЕ ПИЛУ ДЛЯ РОЗПИЛЮВАННЯ ЛИСТОВОГО МЕТАЛУ, ПЛАСТМАСИ ТА ІНШИХ НЕДЕРЕВ'ЯНИХ МАТЕРІАЛІВ.

33. НЕ ПРАЦЮЙТЕ ЕЛЕКТРОПИЛОЮ З ТУПИМ ЛАНЦЮГОМ, ТОМУ, ЩО ПРИ ЦЬОМУ ПІДВИЩУЄТЬСЯ ЙМОВІРНІСТЬ ОТРИМАННЯ ТРАВМИ.

34. У ВИПАДКУ ВИНИКНЕННЯ БУДЬ-ЯКИХ ВІДХИЛЕНЬ У НОРМАЛЬНІЙ РОБОТІ ЕЛЕКТРОПИЛИ, НЕГАЙНО ВІДКЛЮЧІТЬ ЇЇ ВІД ЕЛЕКТРОМЕРЕЖІ, З'ЯСУЙТЕ ТА УСУНЬТЕ ПРИЧИНУ НЕСПРАВНОСТІ.

35. НЕ ПЕРЕВАНТАЖУЙТЕ ТА НЕ ПЕРЕГРІВАЙТЕ ЕЛЕКТРОДВИГУН, ЧЕРГУЙТЕ РОБОТУ З ВІДПОЧИНКОМ.



УВАГА!

У разі відмови в роботі електропили, появи запаху, характерного для горілої ізоляції, необхідно негайно вимкнути виріб і звернутися до сервісного центру.

36. ПІД ЧАС ТРАНСПОРТУВАННЯ ЕЛЕКТРОПИЛИ НАДЯГАЙТЕ НА ШИНУ ЗАХИСНИЙ ЧОХОЛ.

37. ВИДАЛЯЙТЕ БРУД АБО ТИРСУ З ПОВЕРХНІ ЕЛЕКТРОПИЛИ ВІДРАЗУ Ж ПІСЛЯ ЗАКІНЧЕННЯ РОБОТИ. РУКОЯТКА ВИРОБУ ПОВИННА ЗАВЖДИ БУТИ В СУХОМУ ТА ЧИСТОМУ ВИГЛЯДІ, БЕЗ ПРИСУТНОСТІ НА НІЙ ПЛЯМ МАСЛА.

38. ТЕХНІЧНЕ ОБСЛУГОВУВАННЯ ТА ЗБЕРІГАННЯ ЕЛЕКТРОПИЛИ ЗДІЙСНЮЙТЕ ТІЛЬКИ ВІДПОВІДНО ДО ВИМОГ ЦЬОГО КЕРІВНИЦТВА З ЕКСПЛУАТАЦІЇ.

4.3. ЗАСТОСУВАННЯ ІНДИВІДУАЛЬНОГО ЗАХИСНОГО СПОРЯДЖЕННЯ

Одяг оператора повинен бути виготовлений із міцного матеріалу, який забезпечує надійний захист. Одяг не повинен утрудняти рухів, але водночас щільно прилягати до тіла, щоб уникнути можливості потрапити в рухомі частини електропили або зачепитися за дерево (див. малюнок 2).

Не надягайте для роботи вільний одяг, сорочку з манжетами або з широкими рукавами, шарф, краватку, а також предмети прикрас, наприклад, ланцюжки, браслети.

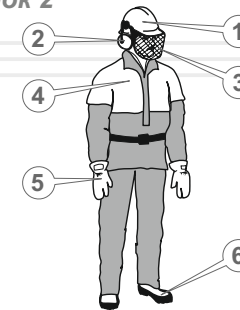
Завжди використовуйте засоби захисту обличчя та очей (вентильовану маску, окуляри), а також органів слуху (беруші, навушники).

Одягайте міцні захисні чоботи або черевики із закритим носком та підошвою, яка не ковзає.

Для захисту рук використовуйте щільні рукавички або рукавиці, які не ковзають.

Обов'язково надягайте щільний головний убір, а здійснюючи валку дерев та обрізання гілок, подбайте про спеціальну захисну каску.

малюнок 2



1. Каска або шолом.
2. Навушники.
3. Захисна маска.
4. Захисний одяг.
5. Рукавички або рукавиці.
6. Міцне закрите взуття.

4.4. НЕБЕЗПЕКА ВІДДАЧІ ТА «ЗВОРОТНОГО УДАРУ»

Віддача – це різке переміщення корпусу електропили у бік оператора при затисканні в розпилі верхньої частини ланцюга або носка шини (див. малюнок 3).

«Зворотний удар» – це різке та швидке переміщення електропили назад-вгору, у бік оператора, що відбувається при попаданні носка шини пили, що працює на масив деревини або на сторонній твердий предмет – із каменю або металу.

малюнок 3

**УВАГА!**

Регулярно перевіряйте справність аварійного гальма ланцюга.

Щоб уникнути травмування або злому виробу від віддачі та «зворотного удару»:

- Дотримуйтесь рекомендацій із валки дерев і розкрязування щоб уникнути затиску шини в розпилі.
- Не вмикайте електропили, коли ланцюг доторкується до будь-якого предмету.
- Не допускайте випадкового дотику носка шини зі стовбурами дерев і гілками.
- У разі якщо в процесі роботи відбулося зіткнення ланцюга з камінням, металом та іншими твердими сторонніми предметами, негайно зупиніть двигун і проведіть огляд шини та ланцюга.
- У процесі роботи завжди тримайте в полі зору шину пили, що працює, особливо носок шини.
- Підносьте електропилу до масиву деревини тільки при працюючому електродвигуні, коли двигун вже набрав максимальні оберти.
- Наскрізні отвори носком шини робіть тільки в тому випадку, якщо ви добре навчені цій справі.
- При заміні зношених елементів електропили (шина, ланцюг), використовуйте тільки рекомендовані комплектуючі.

5.1. ЗАСТОСУВАННЯ

Електрична пила є незамінним помічником під час виконання різних столярних, теслярських і садових робіт будь-якого рівня складності.

5.2. ПІДГОТОВКА ДО РОБОТИ**Контроль перед увімкненням****УВАГА!**

Здійснюючи складання та обслуговування ланцюгової електропили, переконайтеся в тому, що вона відключена від джерела електроживлення.

1. Переконайтеся, що параметри електромережі відповідають параметрам виробу, які зазначені в даному керівництві з експлуатації (див. розділ 3).
2. Перевірте справність мережевого кабелю та подовжувача.
3. Перевірте справність шини та ланцюга.
4. Встановіть шину з ланцюгом.
5. Перевірте натяг ланцюга.
6. Перевірте справність гальма ланцюга.
7. Перевірте рівень масла в масляному бачку. У разі необхідності долийте до норми.
8. Перевірте систему змащення ланцюга.

Найбільший вплив на довговічність та ефективність роботи пильної гарнітури (шини, ланцюга, ведучої та веденої зірочки) електропили здійснюють фактори – своєчасна та правильна заточка зубців ланцюга, правильний натяг ланцюга, а також справна робота механізму змащення ланцюга.

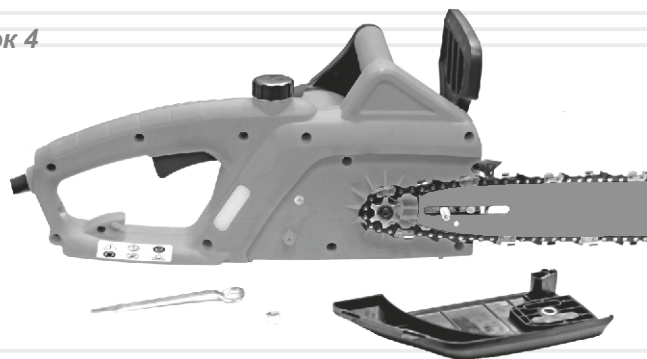
Складання електропили

**УВАГА!**

Здійснюючи складання, розбирання, заправку маслом, очищення та обслуговування електропили, попередньо переконайтеся в тому, що вона відключена від джерела електроживлення.

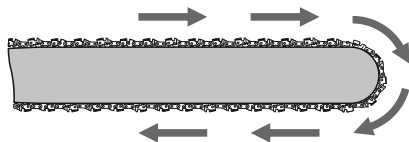
1. Уважно ознайомтеся із даним керівництвом з експлуатації.
2. Дістаньте електропилу та всі комплектуючі елементи з упаковки.
3. Перевірте виріб на предмет відсутності механічних пошкоджень корпусу електропили, шини, ланцюга та мережевого кабелю.
4. Розблокуйте аварійне гальмо ланцюга, потягнувши важіль із захисним екраном у бік передньої рукоятки.
5. Відкрутіть ключем (входить в комплект поставки) гайку, фіксувальну притискну кришку шини. (див. малюнок 4).

малюнок 4



6. Акуратно зніміть притискну кришку шини.
7. Візьміть ланцюг та розташуйте його вздовж шини, правильно зорієнтувавши у напрямку руху (див. малюнок 5). Введіть ланцюг в зачеплення з веденою зірочкою, яка розташована на носку шини.

малюнок 5

**ОБЕРЕЖНО!**

Кромки ріжучих ланок ланцюга досить гострі. Щоб уникнути травм, установку ланцюга здійснюйте в щільних захисних рукавицях.

8. Одягніть шину з ланцюгом на напрямні шпильки (довгим пазом), щоб штифт регулятора ланцюга збігся з натяжним отвором шини.
9. Одягніть ланцюг на ведучу зірочку та вставте в паз шини хвостовики ланцюга. Проведення цієї операції почніть із верхньої гілки шини. Перемістіть шину трішки вправо, щоб ланцюг ледь натягнувся.
10. Одягніть притискну кришку та закрутіть гайку, не затягуючи її.
11. Натягніть ланцюг (див. п.4.3.1.). Натягуйте ланцюг до тих пір, поки він щільно не приляже до нижньої частини шини.
12. Надійно затягніть за допомогою ключа кріпильну гайку притискної кришки.
13. Перевірте справність гальма ланцюга, заблокувавши його натисканням на важіль із захисним екраном у бік шини. Ланцюг при цьому не повинен ковзати по шині ні вперед, ні назад.

Перевірка натягу ланцюга

**ПРИМІТКА!**

У процесі експлуатації електропили ланцюг від нагріву або охолодження може подовжуватися або скорочуватися, тому необхідно періодично перевіряти та регулювати натяг ланцюга.

Якщо ланцюг сильно натягнутий, це:

- створює додаткове тертя, що призводить до перегріву та до необоротної теплової деформації шини;
- викликає прискорений знос шини, ведучої та веденої зірочок, а також підшипників;
- призводить до перегріву двигуна від перевантаження.

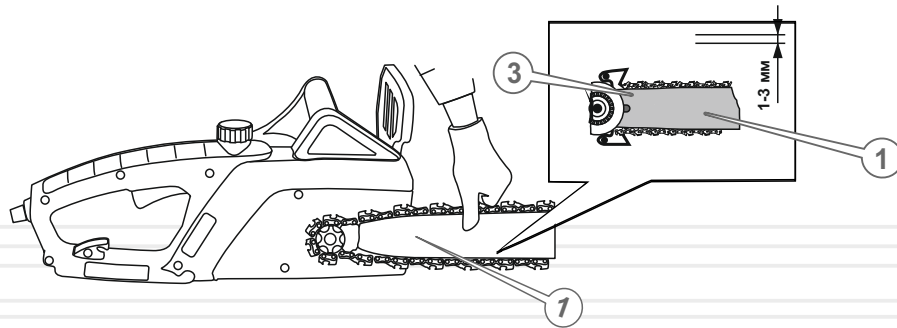
Якщо ланцюг слабо натягнутий, це:

- призводить до появи руйнівних ударно-динамічних навантажень при подачі електроживлення на двигун і в процесі роботи виробу;
- значно збільшує небезпеку віддачі та «зворотного удару»;
- може призвести до зісакування ланцюга з шини та, як наслідок із цього, до його обриву, заклинювання ведучої зірочки та отримання травм оператором;
- викликає прискорений знос шини, ведучої та веденої зірочки, а також підшипників.

Порядок перевірки натягу ланцюга:

1. Від'єднайте виріб від джерела електроживлення.
2. Акуратно візьміться за верхню гілку ланцюга в середині шини та відтягніть ланцюг від шини із зусиллям 1,5-2 кг.
3. Виміряйте величину зазору між направляючою ланцюга (2) та шиною (1). Зазор повинен бути в межах 1-3 мм (див. малюнок 6), а сам ланцюг повинен легко переміщатися від руки вздовж пазу шини.
4. Якщо зазор більше або менше даного показника – відрегулюйте натяг ланцюга.

малюнок 6



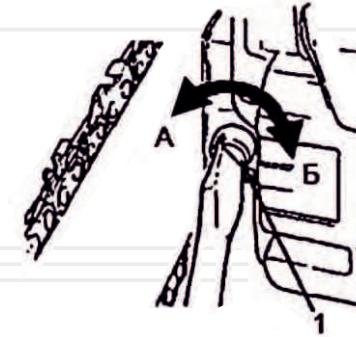
По завершенні роботи необхідно трохи послабити натяг ланцюга. В іншому випадку ланцюг при охолодженні натягнеться, що призведе до надмірних механічних навантажень на шину та зірочки.

Якщо Ви наділи на шину новий ланцюг, то після попереднього регулювання натягу увімкніть електропилу та дайте їй попрацювати протягом 3-5 хвилин, а потім остаточно відкоригуйте натяг.

Регулювання натягу ланцюга

1. Від'єднайте виріб від джерела електроживлення.
2. Послабте притискну кришку шини: за допомогою ключа поверніть кріпильну гайку притискної кришки проти ходу годинникової стрілки на один оберт. Якщо зазор між направляючою ланцюга та шиною не відповідає показнику 1-3 мм, повільно поверніть викруткою регулювальний гвинт натягу ланцюга (1) в напрямку стрілки «А» або «Б» (див. мал. 7), щоб послабити або натягнути ланцюг.

малюнок 7



3. При обертанні регулювального гвинта (1) проти ходу годинникової стрілки – ланцюг послаблюється (А), при обертанні регулювального гвинта (1) по ходу годинникової стрілки (Б) – ланцюг натягується. При обертанні гвинта штифт натягу ланцюга переміщується по пазу в притискній кришці, тягнучи за собою шину, що викликає натяг ланцюга.
4. Здійснивши регулювання натягу ланцюга, переконайтеся, що ланцюг вільно рухається в пазу шини та правильно зчіплюється із зубцями веденої зірочки. Для цього акуратно потягніть ланцюг від руки, переміщаючи його по шині в обох напрямках.

**ПРИМІТКА!**

Якщо ланцюг не рухається в пазу шини або заїдає, то це означає те, що він сильно натягнутий. Здійсніть регулювання до тих пір, поки ланцюг буде вільно рухатися в пазу шини та водночас ланцюг не буде провисати.

5. Надійно затягніть кріпильну гайку притискної кришки.
6. Перевірте правильність натягу ланцюга, для чого:
 - вклучіть електропилу та дайте їй попрацювати до нормального розігріву ланцюга;
 - відключіть електропилку та знову перевірте величину зазору між направляючою ланцюга та шиною;
 - якщо зазор між направляючою ланцюга та шиною не відповідає показнику 1-3 мм, повторіть процедуру регулювання (п.п.2-6).

ОБЕРЕЖНО!

Зубці ланцюга мають гострі крайки, тому при перевірці натягу ланцюга та регулювання натягу необхідно користуватися захисними рукавичками або рукавицями, які виготовлені з щільного матеріалу.

Якщо ви плануєте працювати з виробом у холодну пору року, то трохи послабте ланцюг.

Під впливом високої температури ланцюг має властивість подовжуватися (починає провисати), що може призвести до зісакування ланцюга з шини. По завершенні роботи трохи послабте натяг ланцюга. В іншому випадку при охолодженні ланцюг натягнеться, що призведе до надмірних механічних навантажень на шину, ланцюг, ведучу та ведену зірочки.

Якщо Ви наділи на шину новий ланцюг, то після попереднього регулювання натягу вклучіть електропилу та дайте попрацювати їй протягом 5 хвилин, а потім остаточно скоректуйте натяг ланцюга.

Заправка маслом

Електропила обладнана автоматичною системою змащення ланцюга — під час роботи двигуна на ланцюг та шину подається необхідна порція масла.

УВАГА!

Електропила поставляється без масла в масляному бачку!

Експлуатація електропили без наявності масла в масляному бачку або якщо рівень масла в бачку нижче позначки "MIN", категорично заборонено. Якщо при роботі виробу шина та ланцюг не будуть регулярно змащуватися, то ефективність виробу понизиться, а термін служби шини, ланцюга та зірочок істотно скоротиться.

У процесі роботи електропили завжди стежте за наявністю масла в масляному бачку, а також за справністю системи його подачі.

Перед використанням електропили залийте в масляний бачок спеціального масла згідно таб.1, призначеного для ланцюгів пил.

Для заправки масла в бачок:

- ретельно почистити поверхню навколо бачка та кришку бачка від забруднень, щоб не допустити попадання частинок бруду в бачок;
- відкрутіть пробку отвору для заливання масла (8) на корпусі електропили (див. малюнок 1а, 1б);
- використовуючи лійку, щоб не пролити масло на корпус виробу або на землю, залийте масло в бачок;
- щільно закрутіть пробку отвору для заливання масла та перевірте рівень масла в бачку за допомогою покажчика (10) (див. малюнок 1а, 1б).

ПРИМІТКА!

Рівень масла в бачку необхідно перевіряти при горизонтальному положенні виробу.

Регулярно перевіряйте наявність масла в бачку по індикатору рівня. При необхідності долийте масло до норми.

**УВАГА!**

Забороняється заливати в ланцюгову електропилу масло, яке втратило свої властивості, а також масло, не призначене для змащування ланцюгів пил.

**ПРИМІТКА!**

Якщо електропила не використовується протягом тривалого періоду часу або передбачається транспортування виробу, то обов'язково злийте масло з бачка.

Вмикання та вимикання електропили**Порядок вмикання електропили**

1. Під'єднайте електропилу до однофазної мережі змінного струму напругою 230 В частотою 50 Гц.
2. Розблокуйте аварійне гальмо ланцюга.

**УВАГА!**

Якщо спрацював автоматичний запобіжник від перевантаження двигуна або заблоковане (загальмоване) аварійне гальмо ланцюга, то електрична напруга на електродвигун подаватися не буде (кнопка увімкнення функціонувати не буде).

3. Спочатку натисніть на кнопку блокування від випадкового вмикання (15) (див. малюнок 1а, 1б), а потім — на кнопку вмикання (12) (див. малюнок 1а, 1б) до упору.

ОБЕРЕЖНО!

Ланцюг почне обертатися відразу ж після натискання на кнопку вмикання.

4. Після того, як електродвигун набере максимальні оберти (на протязі 4-5 секунд), виріб можна використовувати.

Порядок увімкнення електропили

1. Відпустіть кнопку вмикання.
2. Від'єднайте електропилу від джерела електроживлення, діставши мережеву вилку з електричної розетки.

**ПРИМІТКА!**

Якщо відпустити кнопку увімкнення або заблокувати гальмо ланцюга, рух ланцюга відразу ж припиниться.

Перевірка справності системи подачі масла

1. Увімкніть електропилу та протягом 1 хвилини утримуйте носок шини на висоті 15-20 см над будь-якою світлою поверхнею, наприклад, над розстеленим аркушем паперу або над деревиною (див. малюнок 8).
2. Якщо на поверхні з'явилися сліди масла, то це означає, що система змащування ланцюга справна.

**УВАГА!**

Якщо масло на ланцюг не подається протягом 1 хвилини, наполегливо рекомендуємо зупинити двигун. В іншому випадку ланцюг може вийти з ладу.

3. Якщо сліди масла не спостерігаються, відключіть електропилу від джерела електроживлення, зніміть шину з ланцюгом, прочистіть масляний канал і масляний отвір у шині. Увімкніть електропилу при знятій шині з ланцюгом і переконайтеся, що масло із системи подачі надходить. Тільки після цього встановіть шину з ланцюгом на виріб.

**ПРИМІТКА!**

Якщо проведення даної процедури не допомагає усунути несправність, зверніться до сервісного центру.

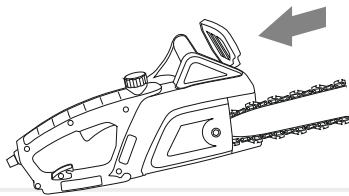
малюнок 8

**Перевірка гальма ланцюга****ОБЕРЕЖНО!**

Гальмо ланцюга призначене для моментальної зупинки ланцюга при віддачі або «зворотному ударі». Гальмо ланцюга блокується від упору об руку. Працювати електропилою при несправному гальмі ланцюга забороняється.

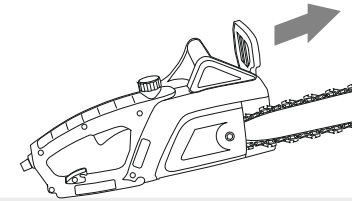
Гальмо ланцюга розблоковано (ланцюг може обертатися), коли його важіль знаходиться у "зведеному положенні" (важіль потягнуто у бік передньої рукоятки).

малюнок 9



Гальмо ланцюга загальмоване (ланцюг зупинено), коли важіль знаходиться у ввімкненому положенні. У цьому положенні важеля ви не зможете повернути ланцюг.

малюнок 10

**ОБЕРЕЖНО!**

Гальмівний важіль фіксується в обох положеннях. У тому випадку, якщо важіль не можна перемістити ні в одне з положень або відчувається сильний опір — використовувати електропилу заборонено.

**ПРИМІТКА!**

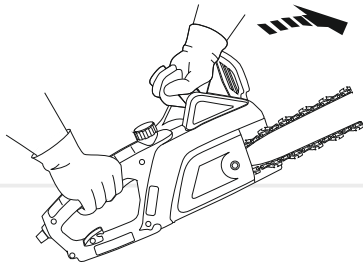
Після спрацьовування гальма ланцюга необхідно відпустити клавішу вмикання (9) (див. малюнок 1). Завдяки наявності подвійної системи безпеки, рух ланцюга припиняється відразу ж після спрацьовування гальма ланцюга або відпускання клавіші вмикання.

Перевірку роботи гальма ланцюга слід здійснювати безпосередньо перед початком роботи електропилою.

Порядок перевірки справності гальма ланцюга (див. малюнок 11)

1. Покладіть електропилу на рівну поверхню. Переконайтеся, що шина з ланцюгом не торкається будь-яких сторонніх предметів.
2. Під'єднайте електропилу до джерела електроживлення.
3. Натисніть на клавішу вмикання.
4. Заблокуйте гальмо ланцюга, не відпускаючи рукою передню рукоятку натисніть зап'ястям лівої руки на важіль аварійного гальма ланцюга. Рух ланцюга при цьому відразу ж припиниться, подача електроживлення на електродвигун буде припинена.

малюнок 11

**ПРИМІТКА!**

Якщо при увімкненому гальмі ланцюг продовжує рухатися, зверніться до сервісного центру.

5. Відпустіть клавішу увімкнення.
6. Від'єднайте виріб від джерела електроживлення.
7. Встановіть важіль аварійного гальма ланцюга у вихідне положення.

5.3.РОБОТА**ПРИМІТКА!**

Перш ніж приступити безпосередньо до роботи електропилою, уважно ознайомтесь із даними керівництвом. Спочатку попрактикуйтесь – розпиляйте невелике дерево або гілки.

Пиляння деревини

Якщо ланцюг заточений, процес пиляння повинен відбуватися без особливих зусиль.

ОБЕРЕЖНО!

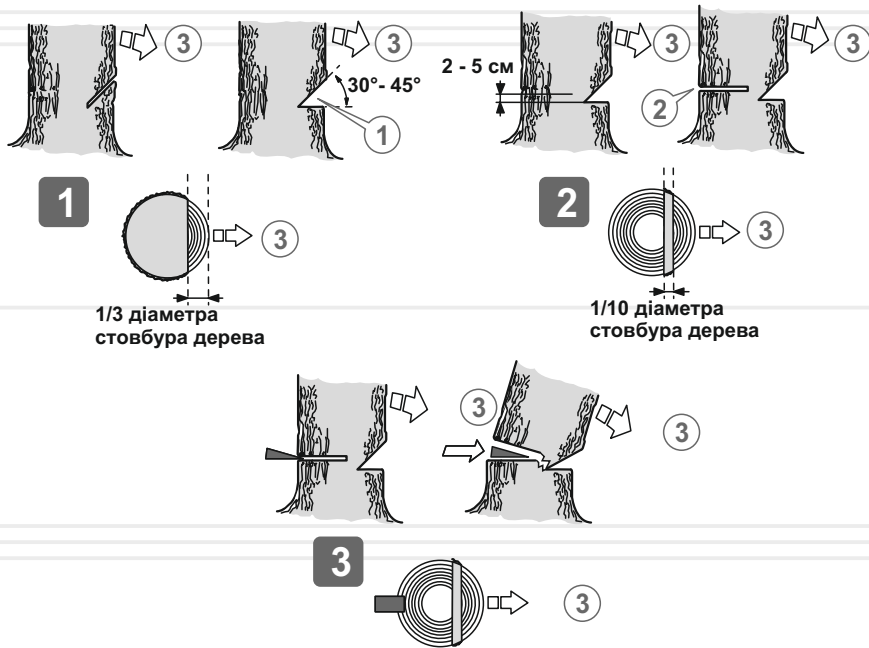
Пам'ятайте, що спіяне дерево під час падіння може завдати серйозне пошкодження всьому тому, що зустрінеться на його шляху.

Існує спосіб змусити спіяне дерево впасти туди, куди необхідно саме вам.

Послідовність роботи

1. Розчистить зону навколо дерева.
2. Визначте напрямку, у якому буде падати спіяне дерево, з урахуванням напрямку вітру, розташування гілок на дереві, зручності роботи після того, як дерево буде спіяне.
3. Прийміть стійку позу, розташувались так, щоб електропила не змогла нанести травму вам або наткнутися на яку-небудь перешкоду.
4. Підготуйте шлях відходу, який повинен бути діаметрально протилежним напрямку падіння спіяного дерева.
5. Увімкніть електропилу.
6. Почніть пиляти дерево з того боку (3), куди воно має впасти (див. малюнок 12). Зробіть клиноподібний пропили (1) під кутом 30-45 градусів, глибина якого приблизно дорівнює 1/3 від товщини стовбура. Валочний розпил (2) зробіть із протилежного боку від клиноподібного пропили, помістивши зубець упору пили на стовбур на 2,5-5 см вище нижнього краю клиноподібного пропили. Завершіть пиляння тоді, коли до внутрішнього краю клиноподібного пропили залишиться близько 1/10 діаметра стовбура.
7. Коли робите валочний розпил, не намагайтеся пропиляти стовбур наскрізь до клиноподібного пропили. Частина стовбуру, яка залишилася не пропиляною, виступатиме штирем при падінні дерева, направляючи його в необхідну сторону. Коли дерево почне падати, зупиніть роботу електропили, покладіть виріб на землю та негайно відійдіть у заздалегідь намічену безпечну зону.
8. Використовуючи спеціальні валочні пристосування, поваліть дерево у заздалегідь спланованому напрямку.

малюнок 12



ОБЕРЕЖНО!

Коли дерево почне падати, відійдіть від стовбура як мінімум на 3 м, щоб ухилитися, у разі відскоку стовбура через пень.

Розкрязування

Розкрязування – це поперечне розпилювання поваленого дерева або колоди на частини.

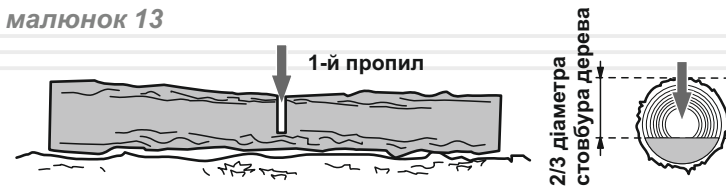
Основні правила, які застосовуються в процесі розкрязування:

- покладіть колоду на опори (використовуйте козли);
- при розпилюванні колоди на схилі розташуйтеся завжди на високій частині схилу;
- при розпилюванні ніколи не ставайте на колоду.

Розпилювання колоди без підкладання опор

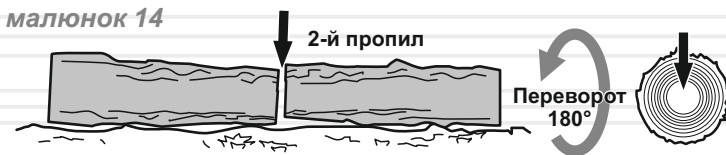
1. Повільно розпиляйте (1) колоду на половину її діаметра (див. малюнок 13).

малюнок 13



2. Переверніть колоду та розпиляйте (2) її з протилежного боку (див. малюнок 14).

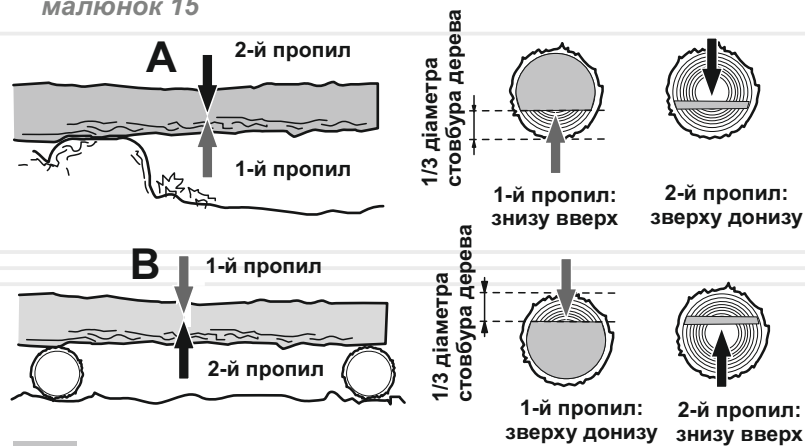
малюнок 14



Розпилювання колоди з підкладанням опор (див. малюнок 15)

1. Зробіть розпили колоди в області «А». Перший розпил зробіть знизу вгору (1) на 1/3 товщини колоди та закінчіть розпилювання зверху вниз.
2. Якщо у колоди є дві точки опори по краях і опори правильно розташовані у співвідношенні з центром тяжіння, то перший розпил (область «В») зробіть зверху вниз (на третину діаметра колоди), а другий розпил – знизу вгору (назустріч першому розпилу).

малюнок 15



ПРИМІТКА!

Якщо зробити розпил з неправильного боку, то відбудеться защемлення шини в деревині.

Якщо все-таки шину защемило та її неможливо витягнути без докладання значних зусиль, то ні в якому разі не смикайте електропилу та не намагайтеся її виривати. Зупиніть роботу виробу, забийте штир у пропил, щоб трішки прочинити його, а потім акуратно витягніть шину.

Розпилювання колоди з використанням козел

При розпилюванні колод краще всього використовувати козли як упор. Переконайтеся, що під час пиляння колоду надійно закріплено (див. малюнок 16).

малюнок 16



Перший розпил зробіть знизу вгору на 1/3 товщини колоди та закінчіть розпилювання колоди зверху вниз. Акуратно посуňte колоду та повторіть процедуру пиляння.

Обрізання гілок і сучків

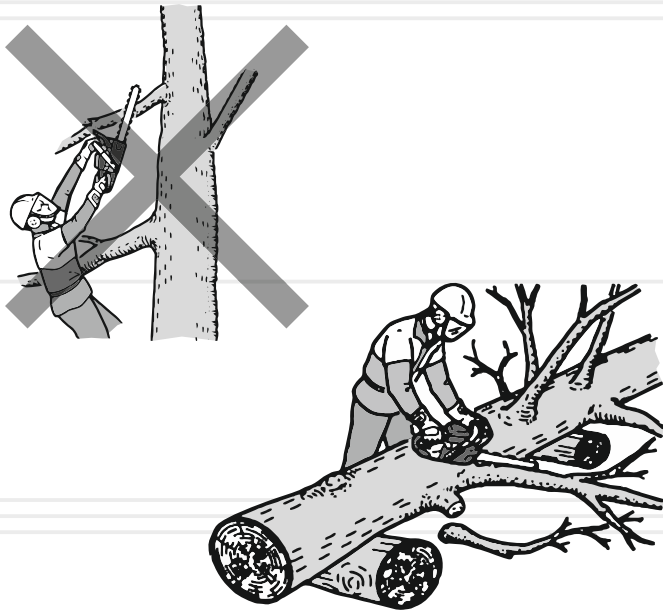


ОБЕРЕЖНО!

Під час пиляння не тримайте електропилу на витягнутих руках, а також розташованою вертикально або над головою (див. малюнок 17).

Будьте уважні, щоб носок шини не торкнувся стовбуру дерева та сусідніх гілок.

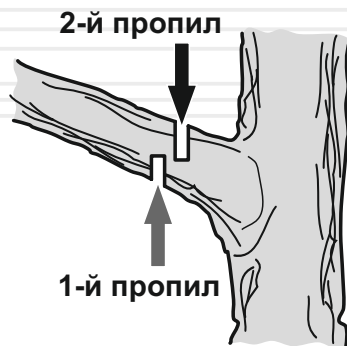
малюнок 17



Послідовність обрізання гілок і сучків із не поваленого дерева (див. малюнок 18)

1. Перший надріз зробіть знизу (1).
2. Другий надріз зробіть із протилежного боку (2). Слідкуйте за тим, щоб спіяні гілка або сучок не впали на Вас.

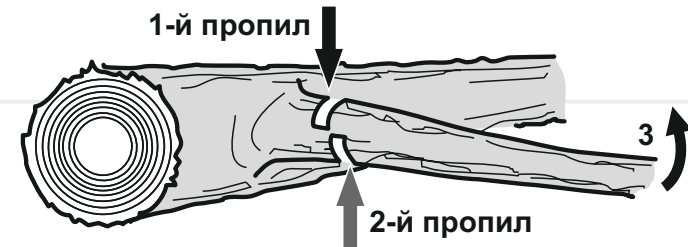
малюнок 18



Послідовність обрізання гілок і сучків із поваленого дерева (див. малюнок 19)

Процес обрізання сучків і гілок із поваленого дерева дуже нагадує процес розкрязування.

малюнок 19



1. Визначте напрямок вигину гілки, яку ви плануєте відпиляти (3).
2. Зробіть невеликий надріз зверху (1).
3. Другий надріз зробіть із протилежного боку (2).

ОБЕРЕЖНО!



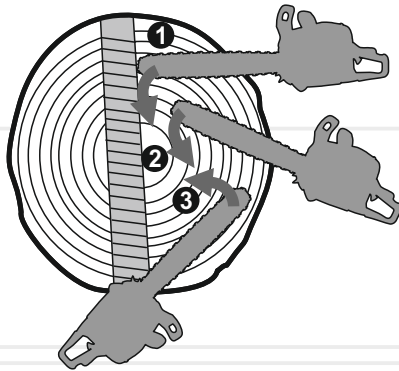
Переконайтеся, що гілка, яку ви пиляєте, не перебуває під навантаженням. Гілки, на які спирається дерево, спилуйте в останню чергу.

Розпилювання колоди з використанням зубчастого упору електропили

Для швидкого та ефективного розпилювання колоди використовуйте зубчастий упор електропили.

1. Надійно упріться зубчастим упором електропили в колоду (див. малюнок 20).
2. Розпиляйте колоду, занурюючи пилу в деревину методом обертання, використовуючи упор як додатковий важіль.

малюнок 20

**ОБЕРЕЖНО**

Перед початком робіт із технічного обслуговування електропили зупиніть двигун та знеструмте виріб, від'єднавши мережеву вилку від джерела електроживлення. Будьте уважні, щоб носок шини не торкався ствола дерева та сусідніх гілок.

Електропила являє собою надійну продукцію, яка розроблена з урахуванням усіх сучасних інженерних технологій. Виконуючи всі рекомендації керівництва з експлуатації, своєчасно здійснюючи технічне обслуговування, Ви забезпечите надійну роботу виробу на протязі багатьох років.

Для забезпечення надійної роботи виробу протягом тривалого періоду експлуатації та зберігання необхідно своєчасно проводити технічне обслуговування.

Використовуйте тільки оригінальні запасні частини ТМ «Vitals». Використання неоригінальних запасних частин може призвести до псування виробу.

Передбачені такі види технічного обслуговування:

- контрольний огляд;
- технічне обслуговування.

Контрольний огляд необхідно проводити до та після використання електропили або її транспортування. Під час контрольного огляду слід перевіряти надійність кріплення всіх частин і деталей, відсутність пошкоджень корпусу виробу, шини, ланцюга, елементів управління та мережевого кабелю.

Технічне обслуговування електропили необхідно проводити згідно з регламентом (див. таблицю 2).

таблиця 2

ТИП ОБСЛУГОВУВАННЯ/ РЕКОМЕНДОВАНІ ТЕРМІНИ		Щоразу	Кожні 25 годин роботи або місяць	Кожні 50 годин роботи або 3 місяці
Електропила в цілому	очищення	• □		
З'єднання та кріплення	підтяжка	•		
Масило для змащування ланцюга	заправка	• □		
Масляний бак	промивання	□		• □
Канал подачі мастила	очищення	• □		
Масляні отвори шини	очищення	• □		
Шина, зубчаста муфта та провідна зірочка	очищення	• □		
	змащування	• □		
Провідна зірочка	очищення	•		
	змащування	•		
Шина	зміна положення		•	
Ланцюг	перевірка	•		
	заточування зубців	при необхідності		
	заміна	при необхідності		
Мережевий кабель	перевірка	•		
	заміна	при необхідності		

Після кожного використання електропили

- проведіть зовнішній огляд виробу на відсутність несправностей і пошкоджень, слідів масла на виробі, при виявленні – усуньте причини несправностей;
- перевірте та при необхідності підтягніть всі кріпильні елементи електропили;
- видаліть із корпусу виробу, шини та ланцюга пили, бруд, масло та стружку;
- почистьте вентиляційні отвори на корпусі;
- перевірте ребра шини на предмет зносу. Якщо є задирки, видаліть їх, використовуючи надфіль;
- почистьте і змастіть маслом, призначеним для змащування ланцюга, ведучу та ведену зірочки;
- почистьте канал подачі масла, масляні отвори.

У разі надмірного забруднення частин та деталей електропили, наприклад, смолою, протріть спеціальним розчином для очищення. Шину та ланцюг обслуговуйте окремо, для чого помістіть їх на 15 хвилин у посудину з розчином для очищення. Після цього шину та ланцюг промийте чистою водою та обробіть антикорозійним аерозолем.

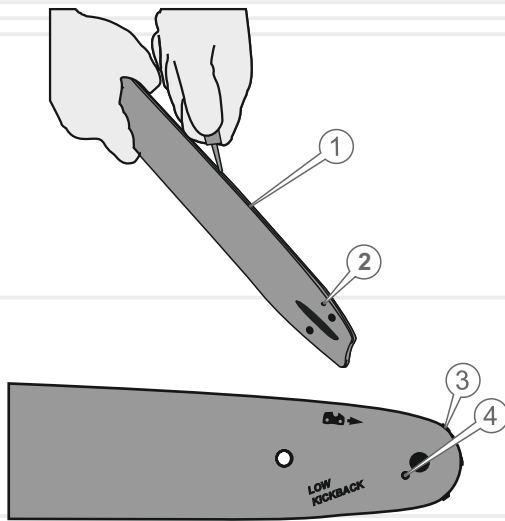
Для забезпечення рівномірного зносу верхньої та нижньої сторін шини, перевертайте її через кожні 25 годин роботи виробу.

Найбільший вплив на довговічність та ефективність роботи шини, ланцюга і зірочок електропили здійснюють три фактори – правильна та своєчасна заточка зубців ланцюга, правильний натяг ланцюга та справна робота механізму змащення ланцюга.

Обслуговування шини та веденої зірочки

1. Видаліть тирсу та бруд із жолоба шини, масляних отворів і веденої зірочки (див. малюнок 21).
2. Переконайтеся, що масляні отвори прочищені.
3. Змастіть жолоб шини, ведену зірочку, зубчасту муфту та масляні отвори маслом, призначеним для змащування ланцюга.

малюнок 21



1. Жолоб
2. Зубчаста муфта
3. Ведена зірочка
4. Масляний отвір

Обслуговування ведучої зірочки

1. Видаліть тирсу та бруд із зірочки.
2. Перевірте ведучу зірочку на предмет зношеності, наявності вм'ятин і тріщин.
3. За наявності пошкоджень або при надмірному зношенні зубців ведучої зірочки, необхідно її терміново замінити.



УВАГА!

Не надягайте новий ланцюг на пошкоджену, зношену ведучу зірочку, або зношений ланцюг на нову ведучу зірочку.

Обслуговування ланцюга

Ознакою необхідності заміни ланцюга або заточування зубців ланцюга є поява дрібної стружки під час пиляння. Крім цього, робота тупим ланцюгом призводить до надмірного тиску оператора на виріб і може призвести до заклинювання такого ланцюга в деревині, що різко збільшує вірогідність злому ведучої зірочки та призводить до аварійного перегріву пили.

Правильну заточку зубців ланцюга можна виконати тільки за допомогою спеціальних шаблонів та інструментів, які відповідають даному типу ланцюга та купуються окремо. Опис дій із заточування зубців наводиться в інструкції до заточувального шаблону або в спеціальній літературі.

У процесі роботи ланцюг зношується та розтягується, що може призвести до відповідного зносу ведучої та веденої зірочки. Установка нового ланцюга на зношені зірочки призводить до того, що через невідповідність кроку відбувається прискорений інтенсивний знос як ланцюга, так і зірочки. Практика показує, що доцільно мати 3-4 ланцюги та послідовно (наприклад, через день або два) міняти їх, щоб відбувалося рівномірне зношення всієї пильної гарнітури: ланцюгів, шини та зірочки.

Заміна вугільних щіток (крім моделі EKZ 2240).

1. Акуратно відкрутіть викруткою кришки відсіків розміщення вугільних щіток.
2. Вийміть зношені вугільні щітки з відсіків.
3. Акуратно встановіть нові вугільні щітки у відсіки та закрутіть кришки.



УВАГА!

Щоб запобігти виходу з ладу електродвигуна, використовуйте тільки оригінальні вугільні щітки ТМ «Vitals».

**ОБЕРЕЖНО!**

Не переносьте та не транспоруйте виріб із працюючим електродвигуном.

**УВАГА!**

Зберігати виріб в одному приміщенні з горючими речовинами, кислотами, лугами, мінеральними добривами та іншими агресивними речовинами забороняється.

ТРАНСПОРТУВАННЯ

Виріб може транспортуватися усіма видами транспорту, які забезпечують збереження виробу, відповідно до загальних правил перевезень.

Під час вантажно-розвантажувальних робіт і транспортування виріб не повинен піддаватися ударам і впливу атмосферних опадів.

Розміщення та кріплення електропили у транспортних засобах повинні забезпечувати стійке положення виробу та відсутність можливості його переміщення під час транспортування.

Подбайте про те, щоб не пошкодити електропилу під час транспортування. Не розміщуйте на виробі важкі предмети.

Переносити електропилу необхідно за ручку, направивши при цьому шину назад.

При зміні робочого місця відключіть електропилу від джерела електроживлення та встановіть на гальмо, щоб не відбулося випадкового запуску електричного двигуна.

При транспортуванні виробу на великі відстані від'єднайте шину та надіньте на неї чохол.

Допустимі умови транспортування електропили: температура навколишнього середовища від -15°C до $+55^{\circ}\text{C}$, відносна вологість повітря до 90%.

УВАГА!

Не переносьте виріб за мережевий кабель.

**ЗБЕРІГАННЯ**

Якщо виріб не використовується тривалий час (більше ніж 2 місяці), його необхідно зберігати в приміщенні, яке добре провітрюється, при температурі від -15°C до $+55^{\circ}\text{C}$ та відносній вологості повітря не більше 90%, накривши від попадання на виріб пилу та дрібного сміття. Наявність у повітрі парів кислот, лугів та інших агресивних домішок не допускається. Зберігайте електропилу поза досяжністю дітьми.

Електропила перед постановкою на тривале зберігання повинна бути законсервована.

При підготовці виробу до зберігання:

1. Знеструмте виріб, від'єднавши мережевий кабель від джерела електроживлення.
2. Злийте масло з масляного бачка.
3. Видаліть накопичене з часом масло, бруд і сміття із зовнішньої частини корпусу та шини виробу.
4. Змастіть моторним мастилом всі металеві частини виробу.
5. Затягніть всі болти, гвинти та гайки.
6. Закрийте ланцюг і шину чохлам.

УТИЛІЗАЦІЯ

Не викидайте електропилу в контейнер із побутовими відходами! Електропила, яка відслужила свій термін експлуатації, оснащення та упаковка повинні здаватися на утилізацію та перероблення.

Інформацію про утилізацію ви можете отримати в місцевій адміністрації.



МОЖЛИВІ НЕСПРАВНОСТІ ТА ШЛЯХИ ЇХ УСУНЕННЯ

таблиця 3

ОПИС ЗБОЮ	Можлива причина	Шляхи усунення
Електропила не запускається	Відсутня подача електроенергії	Перевірте наявність напруги в електромережі
	Пошкоджені: мережевий кабель, вилка, подовжувач, клавіша увімкнення	Замініть мережевий кабель, мережеву вилку, подовжувач, клавішу увімкнення або зверніться до сервісного центру
	Електродвигун вийшов із ладу	Зверніться до сервісного центру
Електродвигун "іскрить"	Пошкоджена обмотка електродвигуна	Зверніться до сервісного центру
	Зношені вугільні щітки електродвигуна	Замініть вугільні щітки
Недостатня потужність	Пошкоджена обмотка електродвигуна	Зверніться до сервісного центру
	Зношені вугільні щітки електродвигуна	Замініть вугільні щітки
	Електродвигун вийшов із ладу	Зверніться до сервісного центру
	Дуже сильний натяг ланцюга	Послабте натяг ланцюга
	Шина зношена	Замініть шину
	Ланцюг зношений	Замініть ланцюг
Ланцюг не рухається	Увімкнено гальмо ланцюга	Вимкніть гальмо ланцюга
	Дуже сильний натяг ланцюга	Послабте натяг ланцюга
	Ланцюг заклинило	З'ясуйте причину, усуньте несправність
	Шина зношена	Замініть шину
	Несправне гальмо ланцюга	Зверніться до сервісного центру
Відсутня подача мастила на шину та ланцюг	Відсутнє мастило в масляному бачку	Залийте мастило в масляний бачок
	Забруднений масляний канал	Видаліть бруд

продовження таблиці 3

ОПИСАННЯ НЕИСПРАВНОСТИ	Можлива причина	Шляхи усунення
Відсутня подача мастила на шину та ланцюг	Забруднені отвори на шині	Видаліть бруд з шини
	Забруднений/зношений масляний фільтр	Видаліть бруд/замініть масляний фільтр
	Мастилонасос вийшов із ладу	Зверніться до сервісного центру
Ланцюг нагрівається	Дуже сильний натяг ланцюга	Послабте натяг ланцюга
	Ланцюг ослаблений	Натягніть ланцюг
	Ланцюг зношений	Замініть ланцюг
	Шина зношена	Замініть шину
	Залито невідповідне вимогам керівництва мастило	Замініть мастило
	Відсутнє мастило на ланцюзі	Перевірте наявність мастила в масляному бачку
Низька ефективність роботи виробу	Зношена провідна зірочка	Замініть провідну зірочку
	Ослаблений натяг ланцюга	Відрегулюйте натяг ланцюга
	Ланцюг надітий на шину в зворотному напрямку	Перевірте правильність установки ланцюга
	Шина зношена	Замініть шину
Підвищена вібрація	Ланцюг затуплений	Наточіть ланцюг або замініть
	Ослаблене кріплення шини	Підтягніть кріплення шини

таблиця 4

ПОЗНАЧКА	Пояснення
B(V)	Вольт
A(A)	Ампер
Гц(Hz)	Герц
мл(ml)	Мілілітр
кг(kg)	Кілограм
мм(mm)	Міліметр

таблиця 5

НАПИС	Пояснення
Power	Потужність
Maximum speed	Максимальна швидкість ланцюга
Oil tank	Об'єм масляного бачка
Bar length	Довжина шини
Pitch of chain	Крок ланцюга
Dimensions	Розміри пакування

ОФИЦИАЛЬНЫЙ ДИЛЕР В УКРАИНЕ:

storgom.ua

ГРАФИК РАБОТЫ:

Пн. – Пт.: с 8:30 по 18:30

Сб.: с 09:00 по 16:00

Вс.: с 10:00 по 16:00

КОНТАКТЫ:

+38 (044) 360-46-77

+38 (066) 77-395-77

+38 (097) 77-236-77

+38 (093) 360-46-77

Детальное описание товара: <https://storgom.ua/product/elektropila-vitals-ekz-2240-148185.html>

Другие товары: <https://storgom.ua/elektropily.html>