

INFORMATION | MANUALS | SERVICE

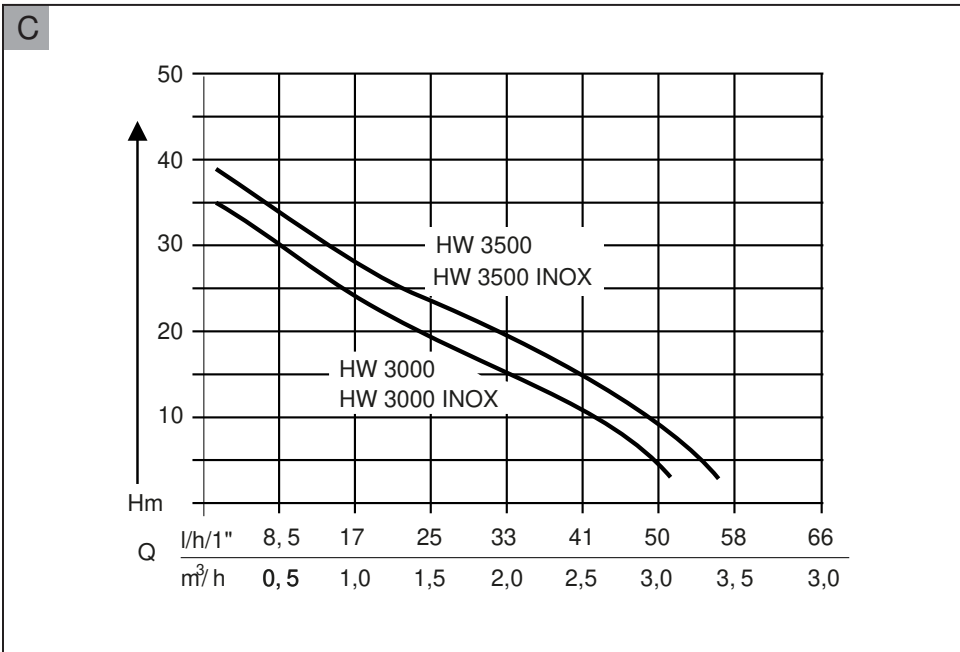
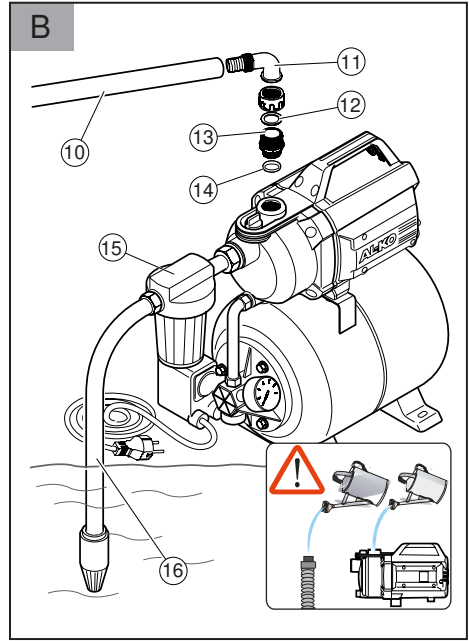
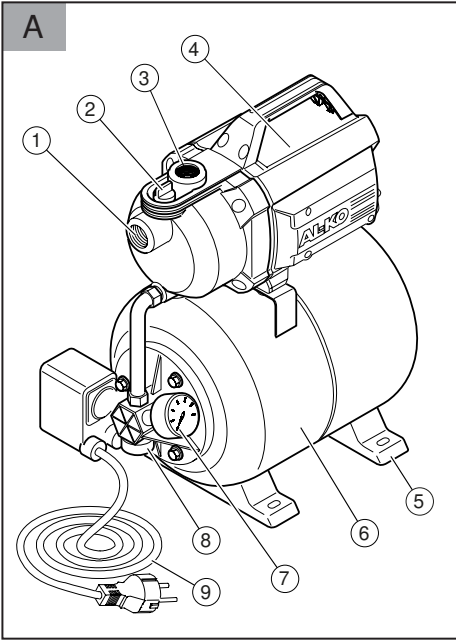
HW 3000 / HW 3500 HW 3000 INOX / HW 3500 INOX

Betriebsanleitung



D	5	DA	82
EN	12	SV	88
NL	19	NO	94
FR	26	FI	100
ES	33	ET	106
IT	40	LT	113
SL	47	LV	120
HR	54	HU	127
PL	61	TR	134
CS	68	RU	141
SK	75	UK	149

	HW 3000 (Art.Nr. 112 845) HW 3000 INOX (Art.Nr. 112 846)	HW 3500 (Art.Nr. 112 847) HW 3500 INOX (Art.Nr. 112 848)
	650 W	850 W
	230 V AC/50 Hz	230 V AC/50 Hz
	X 4	X 4
	76 dB (A)	78 dB (A)
	8 m	8 m
	35 m / 3,5 bar	38 m / 3,8 bar
	3100 l/h	3400 l/h
	35 °C	35 °C
	1,5 / 2,8 bar	2,0 / 3,0 bar
	1"	1"
	11 kg 10,8 kg	11,7 kg 11,5 kg
	1"	1"
	17 l	17 l



ORIGINAL-BETRIEBSANLEITUNG

Inhaltsverzeichnis

Zu diesem Handbuch.....	5
Produktbeschreibung.....	5
Sicherheitshinweise.....	6
Montage.....	7
Inbetriebnahme.....	7
Wartung und Pflege.....	8
Lagerung.....	9
Entsorgung.....	9
Hilfe bei Störungen.....	9
Garantie.....	11
EG-Konformitätserklärung.....	11

ZU DIESEM HANDBUCH

- Lesen Sie diese Dokumentation vor der Inbetriebnahme durch. Dies ist Voraussetzung für sicheres Arbeiten und störungsfreie Handhabung.
- Beachten Sie die Sicherheits- und Warnhinweise in dieser Dokumentation und auf dem Produkt.
- Diese Dokumentation ist permanenter Bestandteil des beschriebenen Produkts und soll bei Veräußerung dem Käufer mit übergeben werden.

Zeichenerklärung



ACHTUNG!

Genaueres Befolgen dieser Warnhinweise kann Personen- und / oder Sachschäden vermeiden.



Spezielle Hinweise zur besseren Verständlichkeit und Handhabung.

PRODUKTBESCHREIBUNG

In dieser Dokumentation werden verschiedene Modelle von Hauswasserwerken beschrieben. Identifizieren Sie Ihr Modell anhand des Typschilds.

Lieferumfang

Das Hauswasserwerk wird mit Druckschalter, Manometer und Netzkabel ausgeliefert.

Thermoschutz

Das Gerät ist mit einem Thermoschutzschalter ausgestattet, der den Motor bei Überhitzung abschaltet. Nach einer Abkühlphase von ca. 15 - 20 Minuten schaltet die Pumpe selbsttätig wieder ein.

Druckschalter

Das Hauswasserwerk ist mit einem Druckschalter ausgestattet. Über diesen Druckschalter wird die Pumpe automatisch bei Erreichen der eingestellten Drücke aus- und eingeschaltet.

⇒ *Eingestellte Drücke: siehe technische Daten.*

Produktübersicht

(Bild A - B)

1	Pumpeneingang/Saugleitungsanschluss
2	Einfüllschraube
3	Pumpenausgang/Druckleitungsanschluss
4	Motorgehäuse
5	Pumpenfuß
6	Vorratsbehälter
7	Manometer
8	Ablassschraube
9	Netzkabel
10	Druckleitung
11	Winkelnippel
12	Dichtung
13	Verbindungsrippel
14	Dichtung
15	Filter
16	Saugleitung

Funktion

Das Hauswasserwerk wird für die Wasserversorgung im und am Haus eingesetzt. Nach der Inbetriebnahme schaltet das Hauswasserwerk druckabhängig die Pumpe ein und aus. Die Pumpe saugt Wasser über die Saugleitung an und fördert es in den Vorratsbehälter. Ist der Vorratsbehälter gefüllt, schaltet die Pumpe wieder ab. Wird Wasser entnommen, schaltet die Pumpe automatisch

wieder ein und fördert das Wasser zur Entnahmestelle. Anschließend wird der Vorratsbehälter wieder gefüllt.

INOX

Geräte mit der Bezeichnung "INOX" werden in rostfreier Edelstahlausstattung ausgeliefert. Aufbauweise und Funktion werden hiervon nicht berührt.

Bestimmungsgemäße Verwendung

Das Hauswasserwerk ist für die private Nutzung in Haus und Garten bestimmt und ausschließlich zum Fördern von Klar- und Regenwasser geeignet.

Das Hauswasserwerk eignet sich für die:

- Bewässerung der Garten- und Grundstücksfläche
- Wasserversorgung im Haus
- Druckerhöhung der Wasserversorgung.



Bei der Druckerhöhung der Wasserversorgung sind die örtlichen Vorschriften zu beachten. Auskünfte erhalten Sie von Ihrem Sanitärfachmann.

Möglicher Fehlgebrauch

Das Hauswasserwerk ist nicht geeignet zur Förderung von:

- sandhaltigem Wasser, Salzwasser und Schmutzwasser mit Textil- und Papieranteilen
- aggressiven, ätzenden, explosiven oder gasenden Chemikalien oder Flüssigkeiten
- Flüssigkeiten über 35°C.



Das Hauswasserwerk darf nicht zur Förderung von Wasser für Lebensmittel oder Getränke verwendet werden.

Für einen Dauereinsatz ist das Hauswasserwerk nicht geeignet.

SICHERHEITSHINWEISE



ACHTUNG!

Verletzungsgefahr!

Gerät und Verlängerungskabel nur in technisch einwandfreiem Zustand benutzen! Beschädigte Geräte dürfen nicht betrieben werden.

Sicherheits- und Schutzeinrichtungen dürfen nicht außer Kraft gesetzt werden!

- Kinder oder Personen, die die Betriebsanleitung nicht kennen, dürfen das Gerät nicht benutzen.
- Das Gerät nie am Anschlusskabel hochheben, transportieren oder befestigen.
- Eigenmächtige Veränderungen oder Umbauten am Gerät sind verboten.



VORSICHT!

Verletzungsgefahr durch heißes Wasser

Bei längerem Betrieb gegen die geschlossene Druckseite (>10 min) kann sich das Wasser in der Pumpe stark erhitzen und unkontrolliert austreten! Trennen Sie das Gerät vom Netz und lassen Sie Pumpe und Wasser abkühlen. Nehmen Sie das Gerät erst nach Beheben aller Mängel wieder in Betrieb!

Elektrische Sicherheit



VORSICHT!

Gefahr beim Berühren spannungsführender Teile!

Stecker sofort vom Netz trennen, wenn das Verlängerungskabel beschädigt oder durchtrennt wurde! Wir empfehlen den Anschluss über einen FI-Schutzschalter mit einem Nennfehlerstrom < 30 mA.

- Die Haus-Netzspannung muss mit den Angaben zur Netzspannung in den Technischen Daten übereinstimmen, keine andere Versorgungsspannung verwenden.
- Das Gerät darf nur an einer elektrischen Einrichtung gemäß DIN/VDE 0100, Teil 737, 738 und 702 (Schwimmbäder) betrieben werden. Zur Absicherung muss ein Leitungs-Schutzschalter 10 A sowie ein Fehlerstrom-Schutzschalter mit einem Nennfehlerstrom von 10/30 mA installiert werden.

- Nur Verlängerungskabel verwenden, die für den Gebrauch im Freien vorgesehen sind - Mindestquerschnitt 1,5 mm². Kabeltrommeln immer vollständig abrollen.
- Beschädigte oder brüchige Verlängerungskabel dürfen nicht verwendet werden.
 - ⇒ *Kontrollieren Sie vor jeder Inbetriebnahme den Zustand ihres Verlängerungskabels.*

MONTAGE

Gerät aufstellen

1. Bereiten Sie einen ebenen und festen Standort vor.
2. Stellen Sie das Gerät waagrecht und überflutungssicher auf.
 - ⇒ *Das Gerät muss vor Regen und direktem Wasserstrahl geschützt sein.*



Im täglichen Betrieb (Automatikbetrieb) müssen Sie durch geeignete Maßnahmen ausschließen, dass bei Störungen am Gerät Folgeschäden durch die Überflutung von Räumen entstehen.

Saugleitung anschließen

1. Wählen Sie die Länge der Saugleitung (Abb. B -16) so aus, dass das Hauswasserwerk nicht trockenlaufen kann. Die Saugleitung muss sich immer mindestens 30 cm unter der Wasseroberfläche befinden.
2. Schließen Sie die Saugleitung an. Achten Sie dabei auf dichten Anschluss, ohne das Gewinde zu beschädigen.
 - ⇒ *Wir empfehlen den Einbau flexibler Leitungen am Pumpeneingang (Abb. A -1). So kann kein mechanischer Druck oder Zug auf das Hauswasserwerk ausgeübt werden.*
3. Bei geringfügig sandhaltigem Wasser muss zwischen Saugleitung und Pumpeneingang ein Vorfilter eingebaut werden. Fragen Sie dazu Ihren Fachhändler.
4. Saugleitung stets steigend verlegen.



Beträgt die Ansaughöhe mehr als 4 m, muss ein Saugschlauch mit einem Durchmesser größer 1" montiert werden. Wir empfehlen das Verwenden einer AL-KO Sauggarnitur mit Saugschlauch, Saugkorb und Rückflusstopp. Fragen Sie Ihren Fachhändler.

Druckleitung montieren

1. Schrauben Sie den Verbindungsniessel (Abb. B -13) mit dem Runddichtring (Abb. B -14) in den Pumpenausgang (Abb. A -3).
2. Schrauben Sie den Winkelnippel (Abb. B -11) mit Dichtung (Abb. B -12) auf den Verbindungsniessel (Abb. B -13) und drehen Sie den Winkelnippel in die gewünschte Richtung.
3. Befestigen Sie eine Druckleitung (Abb. B -10) am Winkelnippel (Abb. B -11).
4. Öffnen Sie alle in der Druckleitung vorhandenen Verschlüsse (Ventile, Spritzdüsen, Wasserhahn).

INBETRIEBNAHME

Luftdruck im Vorratsbehälter prüfen



ACHTUNG!

Das Hauswasserwerk darf nur mit einem Membranvorratsdruck von 1,5 - 1,7 bar im Vorratsbehälter in Betrieb genommen werden. Prüfen Sie vor der Inbetriebnahme den Luftdruck am Ventil an der Rückseite des Vorratsbehälters.

1. Öffnen Sie die Abdeckung an der Rückseite des Vorratsbehälters.
2. Prüfen Sie den Luftdruck am Ventil mit einer Luftpumpe oder einem Reifenfüller mit Druckanzeige.
3. Korrigieren Sie gegebenenfalls den Luftdruck auf 1,5 - 1,7 bar.
4. Schließen Sie anschließend die Abdeckung an der Rückseite des Vorratsbehälters wieder.
5. Das Hauswasserwerk kann jetzt in Betrieb genommen werden.

Hauswasserwerk befüllen



ACHTUNG!

Das Hauswasserwerk muss vor jeder Inbetriebnahme bis zum Überlauf mit Wasser gefüllt sein, damit sie sofort ansaugen kann. Trockenlauf zerstört die Pumpe.

1. Öffnen Sie die Einfüllschraube (Abb. A -2).
⇒ *Nicht bei INOX*
2. Füllen Sie über die Einfüllschraube Wasser ein, bis das Pumpengehäuse voll ist.
3. Schrauben Sie die Einfüllschraube ein.

Pumpe einschalten

1. Öffnen Sie einen in der Druckleitung vorhandenen Verschluss (Ventil, Spritzdüse, Wasserhahn).
2. Stecken Sie den Netzstecker des Anschlusskabels in die Steckdose.
⇒ *Die Pumpe beginnt zu fördern.*
3. Wenn sich im austretenden Wasser keine Luft mehr befindet, schließen Sie den Verschluss in der Druckleitung.
⇒ *Die Pumpe schaltet nach Druckaufbau und Erreichen des Abschaltendrucks automatisch ab. Das Hauswasserwerk ist betriebsbereit.*

Pumpe ausschalten

1. Ziehen Sie den Netzstecker aus der Steckdose.
2. Schließen Sie die in der Druckleitung vorhandenen Verschlüsse (Ventile, Spritzdüsen, Wasserhahn).



Wenn länger als 180 Sekunden nichts angesaugt wird, geht die Gartenpumpe automatisch auf „Störung“ und schaltet aus.



VORSICHT!

Verletzungsgefahr durch heißes Wasser

Bei längerem Betrieb gegen die geschlossene Druckseite (>10 min) kann sich das Wasser in der Pumpe stark erhitzen und unkontrolliert austreten! Trennen Sie das Gerät vom Netz und lassen Sie Pumpe und Wasser abkühlen. Nehmen Sie das Gerät erst nach Beheben aller Mängel wieder in Betrieb!

Die Verletzungsgefahr durch heißes Wasser kann bei:

- unsachgemäßer Installation
- geschlossene Druckseite
- Wassermangel in der Saugleitung oder
- defektem Druckschalter entstehen.

Vorgehen

1. Trennen Sie das Gerät vom Netz und lassen Sie Pumpe und Wasser abkühlen.
2. Überprüfen Sie Gerät, Installation und Wasserstand.
3. Nehmen Sie das Gerät erst nach Beheben aller Mängel wieder in Betrieb!

WARTUNG UND PFLEGE

Luftdruck im Vorratsbehälter prüfen



ACHTUNG!

Prüfen Sie den Luftdruck im Vorratsbehälter regelmäßig. Er darf 1,5 bar nicht unterschreiten (siehe Abschnitt „Inbetriebnahme: Luftdruck im Vorratsbehälter prüfen“).

1. Trennen Sie das Hauswasserwerk vom Netz und sichern Sie es gegen Wiedereinschalten.
⇒ *Die Pumpe stoppt automatisch.*
2. Öffnen Sie einen in der Druckleitung (Abb. B -10) vorhandenen Verschluss (Ventil, Spritzdüse, Wasserhahn).
3. Lassen Sie das Wasser ab, bis die Pumpe vollständig entleert ist.
4. Öffnen Sie die Abdeckung an der Rückseite des Vorratsbehälters.
5. Prüfen Sie den Luftdruck am Ventil mit einer Luftpumpe oder einem Reifenfüller mit Druckanzeige.
⇒ *Korrigieren Sie gegebenenfalls den Luftdruck.*
6. Schließen Sie anschließend die Abdeckung an der Rückseite des Vorratsbehälters wieder.
7. Nehmen Sie das Hauswasserwerk wieder in Betrieb.

Pumpe reinigen

i Nach Förderung von chlorhaltigem Schwimmbadwasser oder Flüssigkeiten, die Rückstände hinterlassen, muss die Pumpe mit klarem Wasser gespült werden.

1. Trennen Sie das Gerät vom Netz und sichern Sie es gegen Wiedereinschalten.
⇒ *Die Pumpe stoppt automatisch.*
2. Spülen Sie die Pumpe mit klarem Wasser durch.
3. Stecken Sie den Netzstecker in die Steckdose.
4. Schalten Sie das Hauswasserwerk mit dem Ein- / Ausschalter ein.
⇒ *Die Pumpe startet automatisch.*

Verstopfungen beseitigen

1. Trennen Sie das Gerät vom Netz und sichern Sie es gegen Wiedereinschalten.
2. Entfernen Sie den Saugschlauch am Pumpeneingang.
3. Schließen Sie den Druckschlauch an die Wasserleitung an.
4. Lassen Sie Wasser durch das Pumpengehäuse laufen, bis sich die Verstopfung auflöst.
5. Prüfen Sie durch kurzes Einschalten, ob die Pumpe freidreht.
6. Nehmen Sie das Gerät wie beschrieben wieder in Betrieb.

Druckschalter

i Der Ein- und Abschaltdruck des Hauswasserwerks ist werkseitig voreingestellt. Änderungen können Sie bei Bedarf nur durch den Fachhändler vornehmen lassen.

LAGERUNG

i Bei Frostgefahr muss das System vollständig entleert werden (Pumpe, Leitungen und Vorratsbehälter).

1. Entleeren Sie die Saug- (Abb. B -16) und Druckleitung Abb. B -10).
2. Schrauben Sie die Ablassschraube Abb. A -8) heraus und lassen Sie das Wasser aus der Pumpe auslaufen.
3. Das Wasser im Vorratsbehälter (Abb. A -6) wird gleichzeitig vom Luftbalg herausgedrückt.
4. Schrauben Sie die Ablassschraube (Abb. A -8) wieder ein und lagern Sie die Pumpe, Leitungen (Abb. B -10, 16) und Vorratsbehälter (Abb. A -6) frostfrei.

ENTSORGUNG



Ausgediente Geräte, Batterien oder Akkus nicht über den Hausmüll entsorgen!

Verpackung, Gerät und Zubehör sind aus recyclingfähigen Materialien hergestellt und entsprechend zu entsorgen.

HILFE BEI STÖRUNGEN



VORSICHT!

Vor allen Arbeiten zur Störungsbeseitigung den Netzstecker ziehen.

Störung	Mögliche Ursache	Beseitigung
Pumpen-Antriebsmotor läuft nicht	Laufrad blockiert	Pumpe reinigen. Motorwelle des Laufrads mit Schraubendreher losdrehen.
	Überhitzung durch Trockenlauf oder zu heißes Wasser (Thermoschutzschalter hat die Pumpe abgeschaltet).	Wasserstand auf Saugseite prüfen. Förderflüssigkeit abkühlen lassen. Pumpe instandsetzen oder austauschen.
	Keine Netzspannung vorhanden	Sicherungen und Stromzufuhr prüfen.

Störung	Mögliche Ursache	Beseitigung
Pumpe saugt nicht an	Die Saugleitung ist nicht im Wasser. Trockenlauf, automatische Abschaltung nach 90 Sekunden.	Saugleitung min. 30 cm ins Wasser eintauchen.
	Saugseitige Verstopfung	Schmutz im Ansaugbereich entfernen.
	Druckleitung geschlossen	Verschluss-Aggregate in der Druckleitung öffnen.
	Pumpe saugt Luft in der Saugleitung	Alle Verbindungen der Ansaugleitung auf Dichtheit prüfen. Dichtring austauschen.
	Pumpe ist trocken gelaufen	Pumpengehäuse mit Wasser befüllen.
Pumpe schaltet zu oft ein und aus.	Membrane ist beschädigt.	Membrane durch AL-KO Service austauschen lassen.
	Geringer Luftdruck im Vorratsbehälter	Luft im Vorratsbehälter nachfüllen. (Membranvordruck auf 1,5 bar einstellen).
Pumpe schaltet bei geschlossener Druckleitung nicht aus.	Pumpe saugt Luft, Wassermangel saugseitig.	Pumpe ausschalten und abkühlen lassen.
Fördermenge zu gering	Saugseitige Verstopfung	Ansaugbereich reinigen. Filter austauschen.
	Ansaughöhe zu groß	Ansaughöhe verringern.
	Schlauchdurchmesser zu klein	Druckschlauch mit größerem Durchmesser einsetzen.
	Saugseitig zu geringe Wassermenge	Drosseln der Pumpe, um die Fördermenge anzupassen.



Bei nicht behebbaren Störungen wenden Sie sich bitte an unseren zuständigen Kundendienst.

GARANTIE

Etwaige Material- oder Herstellungsfehler am Gerät beseitigen wir während der gesetzlichen Verjährungsfrist für Mängelansprüche entsprechend unserer Wahl durch Reparatur oder Ersatzlieferung. Die Verjährungsfrist bestimmt sich jeweils nach dem Recht des Landes, in dem das Gerät gekauft wurde.

Unsere Garantiezusage gilt nur bei:

- beachten dieser Bedienungsanleitung
- sachgemäßer Behandlung
- verwenden von Original-Ersatzteilen

Die Garantie erlischt bei:

- eigenmächtigen Reparaturversuchen
- eigenmächtigen technischen Veränderungen
- nicht bestimmungsgemäßer Verwendung

Von der Garantie ausgeschlossen sind:

- Lackschäden, die auf normale Abnutzung zurückzuführen sind
- Verschleißteile, die auf der Ersatzteilkarte mit Rahmen [xxx xxx (x)] gekennzeichnet sind
- Verbrennungsmotoren (hier gelten die Garantiebestimmungen der jeweiligen Motorenhersteller)

Die Garantiezeit beginnt mit dem Kauf durch den ersten Endabnehmer. Maßgebend ist das Datum auf dem Kaufbeleg. Wenden Sie sich bitte mit dieser Erklärung und dem Original-Kaufbeleg an Ihren Händler oder die nächste autorisierte Kundendienststelle. Die gesetzlichen Mängelansprüche des Käufers gegenüber dem Verkäufer bleiben durch diese Erklärung unberührt.

EG-KONFORMITÄTSERKLÄRUNG

Hiermit erklären wir, dass dieses Produkt in der von uns in Verkehr gebrachten Ausführung, den Anforderungen der harmonisierten EU-Richtlinien, EU-Sicherheitsstandards und den produktspezifischen Standards entspricht.

Produkt

Hauswasserwerk
Seriennummer
G3012015

Typ

HW 3000 (INOX)
HW 3500 (INOX)

Hersteller

AL-KO Geräte GmbH
Ichenhauser Str. 14
D-89359 Kötz

Bevollmächtigter

Hr. Anton Eberle
Ichenhauser Str. 14
D-89359 Kötz

EU-Richtlinien

2006/95/EU
2004/108/EU
2000/14/EU (13)
2011/65/EU

Harmonisierte Normen

EN 60335-1; VDE 0700-1:2007-02
EN 60335-2-41; VDE 0700-41:2004-12
EN 60335-2-41/A2; VDE 0700-41/A2:2009-02
EN 55014-1; VDE 0875-14-1:2007-06
EN 55014-1/A1; VDE 0875-14-1/A1:2008-12
EN 55014-2; VDE 0875-14-2:2009-06
EN 61000-3-2; VDE 0838-2:2006-10
EN 61000-3-2/A1; VDE 0838-2/A1:2007-05
EN 61000-3-2/A7; VDE 0838-2/A7:2007-06
EN 61000-3-2/A4; VDE 0838-2/A4:2007-06
EN 61000-3-3; VDE 0838-3:2009-06

Kötz, den 01.05.2012

Schalleistungspegel

gemessen: 76 dB(A)
garantiert: 78 dB(A)
Konformitätsbewertung
2000 /14/EG Anhang V



Antonio De Filippo
Managing Director

ORIGINAL INSTRUCTIONS FOR USE

Contents

About this handbook.....	12
Product description.....	12
Safety instructions.....	13
Assembly.....	13
Startup.....	14
Maintenance and care.....	15
Storage.....	16
Disposal.....	16
Help in case of malfunctions.....	16
Warranty.....	17
EU declaration of conformity.....	18

ABOUT THIS HANDBOOK

- Read this documentation before starting up the machine. This is a precondition for safe working and flawless operation.
- Observe the safety warnings in this documentation and on the product.
- This documentation is a permanent integral part of the product described and must be passed on to the new owner if the product is sold.

Explanation of symbols



CAUTION!

Following these safety warnings carefully can prevent personal injury and/or material damage.



Special instructions for greater ease of understanding and improved handling.

PRODUCT DESCRIPTION

This documentation describes several different models of house water systems. Identify your model using the identification plate.

Scope of delivery

The house water system is supplied with a pressure switch, a pressure gauge and a mains lead.

Thermal protection

The unit is fitted with a thermal protection switch which switches the motor off in the event of over-

heating. The pump switches on again automatically after a cooling down period of approx. 15 - 20 minutes.

Pressure switch

The house water system is provided with a pressure switch. This pressure switch automatically switches the pump off and on when the set pressure is reached.

⇒ *Set pressure values: see technical data.*

Product overview

House water system (Figure A - E)

1	Pump inlet/suction line connection
2	Filling screw
3	Pump outlet/pressure line connection
4	Motor housing
5	Pump foot
6	Storage vessel
7	Pressure gauge
8	Drain screw
9	Mains cable
10	Pressure line
11	Angle nipple
12	Seal
13	Connector nipple
14	Seal
15	Filter
16	Suction line

Function

The house water system is used to provide water within and around the house. After commissioning, the house water system switches the pump on and off depending on the pressure. The pump draws water via the suction line (Fig. B -16) and feeds it to the storage vessel (Fig. A -6). When the storage vessel is full, the pump switches off again. When water is drawn off, the pump switches on again automatically and feeds the water to the consumer location. The storage vessel is then filled up again.

Inox stainless steel

Units marked with the designation "INOX" are supplied in stainless steel. The structure and function are unaffected by this.

Designated use

The house water system is designed for private use in the house and garden and is suitable exclusively for the conveying of clear water and rainwater.

The house water system is suitable for:

- Watering the garden and premises
- Water supply in the house
- Pressure increase in the water supply.



If the pressure of the water supply is increased, the local regulations must be observed. Your sanitation expert will provide the necessary information.

Possible misuse

The house water system is not suitable for the conveying:

- Water containing sand, salt water and waste water with textile and paper content
- Aggressive, corrosive, explosive or fuming chemicals or liquids
- Fluids above 35°C.



The house water system must not be used for conveying water for foodstuffs or beverages.

The house water system is not suitable for continuous use.

SAFETY INSTRUCTIONS



CAUTION!

Danger of injury!

Only use the machine and the extension cable if it is in perfect technical condition! Damaged units must not be used.

Safety and protective devices must not be deactivated!

- Children, or people who are not familiar with the operating instructions, are not allowed to use the machine.
- Never lift, transport or suspend the unit using the connection cable.
- Unilateral modifications or conversions of the unit are prohibited.



CAUTION!

Danger of injury from hot water

In extended use against the closed pressure side (>10 min.), the water in the pump can be severely heated up and can be emitted in an uncontrolled manner! Isolate the unit from the mains and allow the pump and water to cool down. Start the unit again only after all the faults have been rectified!

Electrical safety



CAUTION!

Danger when touching voltage conducting parts!

Disconnect the plug from the mains if the extension cable is damaged or severed! We recommend connecting a RCD (residual current operated device) having a nominal residual current of < 30 mA.

- The house mains voltage must agree with the details quoted in the technical data, do not use any other supply voltage.
- The unit must only be operated with an electrical installation in accordance with DIN/VDE 0100, Part 737, 738 and 702 (swimming pools). Protection must be provided by a 10 A line protection switch and a RCCD (residual current operated device) having a nominal residual current of 10/30 mA.
- Use only extension cables that are suitable for use outdoors - minimum cross-section 1.5 mm². Cable drums should always be unrolled completely.
- Damaged or brittle extension cables must not be used.
 - ⇒ Check the condition of your extension cable each time you start to use the equipment.

ASSEMBLY

Erect the unit

1. Prepare a flat solid area for erection.
2. Erect the unit horizontally and where it will not be flooded.
 - ⇒ The unit must be protected from the rain and direct water jet impingement.



In day-to-day operation (automatic mode) you must take measures to exclude the possibility that flooding of the room occurs as a result of malfunctions on the unit.

STARTUP

Check the air pressure in the storage vessel.



CAUTION!

The house water system must only be commissioned with a diaphragm storage vessel pressure of 1.5 - 1.7 bar. Before commissioning, check the air pressure at the valve on the back of the storage vessel.

1. Open the cover on the back of the storage vessel.
2. Check the air pressure at the valve with an air pump or a tyre pump with pressure indicator.
3. If necessary, correct the air pressure to 1.5 - 1.7 bar.
4. Then close the cover again on the back of the storage vessel.
5. The house water system can now be commissioned.

Fill the house water system



CAUTION!

Before using the house water system each time, you must fill it with water up to the overflow so that it can draw water immediately. The pump will be destroyed if it runs dry.

1. Open the filling screw (Fig. A -2).
⇒ *Not with INOX*
2. Use the filling screw to fill up with water until the pump housing is full.
3. Screw the filling screw back in place.

Switch the pump on.

1. Open one of the closing off devices (valve, spray nozzle, water cock) in the pressure line (Fig. B -10).
2. Insert the mains plug on the connection cable into the plug socket.
⇒ *The pump starts to convey.*
3. When there is no more air in the water that comes out, close the closing off device in the pressure line.
⇒ *The pump switches off automatically after the switch-off pressure has been reached. The house water system is ready for use.*

Connect the suction line

1. Select the length of the suction line (Fig. B -16) so that the house water system cannot run dry. The suction line must always be at least 30 cm under the surface of the water.
2. Connect the suction line. Make sure that the connection does not leak, without damaging the thread.
⇒ *We recommend using flexible hoses at the pump inlet (Fig. A -1). This prevents mechanical tension or pressure from being exerted on the house water system.*
3. A pre-filter must be installed between the suction line and the pump inlet if the water has a small amount of sand in it. Ask your expert dealer.
4. Always lay the suction line with an uphill gradient.



If the suction height is more than 4m, you must use a suction hose having a diameter greater than 1". We recommend the use of an AL-KO suction unit with suction hose, suction filter and flow-back stop. Ask your expert dealer.

Mounting the pressure line

1. Screw the connecting nipple (Fig. B -13) with the round seal ring (Fig. B -14) into the pump outlet (Fig. A -3).
2. Screw the elbow nipple (Fig. B -11) with seal ring (Fig. B -12) onto the connecting nipple (Fig. B -13) and turn the elbow nipple in the desired direction.
3. Fix a pressure line (Fig. B -10) to the elbow nipple (Fig. B -11).
4. Open all closing off devices (valves, spray nozzles, water cock) in the pressure line.

Switch the pump off

1. Remove the mains plug from the socket
2. Close one of the closing off devices (valve, spray nozzle, water cock) in the pressure line (Fig. B -10).



If no suction takes place within a period of 180 seconds, the garden pump automatically goes to "fault" condition and switches off.



CAUTION!

Danger of injury from hot water

In extended use against the closed pressure side (>10 min.), the water in the pump can be severely heated up and can be emitted in an uncontrolled manner! Isolate the unit from the mains and allow the pump and water to cool down. Start the unit again only after all the faults have been rectified!

The risk of injury from hot water can arise if:

- the installation is not correct
- the pressure side is closed off
- there is a lack of water in the suction line, or if
- the pressure switch is defective.

Procedure

1. Isolate the unit from the mains and allow the pump and water to cool down.
2. Check the unit, the installation and water level.
3. Start the unit again only after all the faults have been rectified!

MAINTENANCE AND CARE

Check the air pressure in the storage vessel.



CAUTION!

Check the air pressure in the storage vessel at regular intervals. It must not fall below 1.5 bar (see section "Commissioning: Checking the air pressure in the storage vessel").

1. Isolate the house water system from the mains and secure against switching on again.
 - ⇒ *The pump stops automatically.*
2. Open one of the closing off devices (valve, spray nozzle, water cock) in the pressure line (Fig. B -10).

3. Drain the water off until the pump is completely empty.
4. Open the cover on the back of the storage vessel.
5. Check the air pressure at the valve with an air pump or a tyre pump with pressure indicator.
 - ⇒ *If necessary, correct the air pressure.*
6. Then close the cover again on the back of the storage vessel.
7. Start the house water system again.

Cleaning the pump



After conveying swimming pool water containing chlorine or fluids that leave a residue, the pump must be flushed out with clear water.

1. Isolate the unit from the mains and secure against switching on again.
 - ⇒ *The pump stops automatically.*
2. Flush the pump out with clear water.
3. Insert the mains plug into the plug socket.
4. Switch the house water system on with the on /off switch (Fig. A -6).
 - ⇒ *The pump starts automatically.*

Remove blockages

1. Isolate the unit from the mains and secure against switching on again.
2. Remove the suction hose from pump inlet.
3. Connect the pressure hose to the water supply.
4. Allow water to run through the pump housing until the blockage is removed.
5. Check that the pump is running freely by switching it on briefly.
6. Start the house water system again as described.

Pressure Switch



The switch-on and switch-off pressure of the house water system is pre-set in the factory. Any changes that may be required should only be made by the specialist dealer.

STORAGE



In the event of frost risk, the system must be drained completely (pump, lines and storage vessel).

1. Drain the suction line (Fig. B -16) and pressure line (Fig. B -10).
2. Unscrew the drain screw (Fig. A -8) and allow the water to drain from the pump.
3. The water in the storage vessel (Fig. A -6) is pushed out at the same time by the air belows.

4. Screw the drain screw (Fig. A -8) back in position and store the pump, lines (Fig. B -10, 16) and storage vessel (Fig. A -6) in a frost-free location.

DISPOSAL



Do not dispose of old equipment, batteries or accumulators as household waste!

Product, packaging, and accessories were made with recyclable materials, and should be disposed of accordingly.

HELP IN CASE OF MALFUNCTIONS



CAUTION!

Disconnect the mains plug before any fault rectification work!

Malfunction	Possible cause	Rectification
Pump drive motor does not run	Impeller blocked	Clean the pump Release the motor shaft of the impeller with a screwdriver.
	Overheating by dry running or water that is too hot (thermal protection switch has switched the pump off).	Check the water level on the suction side. Allow the conveying fluid to cool down. Repairing or replacing the pump.
	No mains voltage	Check the fuses and power supply.
Pump not drawing water	The suction line is not under the water surface. Dry run, automatic switch-off after 90 seconds.	Submerge the suction line in the water by at least 30 cm.
	Suction-side blockage	Remove dirt from suction area.
	Pressure line closed off	Open the closing off units in the pressure line.
	Pump drawing air in the suction line	Check all connections on the suction line for leaks. Replacing the seal.
	Pump has been running dry	Fill the pump housing with water.
Pump switches on and off too frequently	Diaphragm is damaged.	Have the diaphragm replaced by AL-KO Service Department.
	Low air pressure in storage vessel	Top the air up in the storage vessel. (Set the diaphragm pre-pressure to 1.5 bar).

Malfunction	Possible cause	Rectification
Pump does not switch off if the pressure line is closed off.	Pump is drawing air, lack of water on the suction side.	Switch the pump off and allow to cool.
Conveying volume too low	Suction-side blockage	Clean the suction area. Replace the filter.
	Suction head too great	Reduce suction head.
	Hose diameter too small	Use a pressure hose with a larger diameter.
	Volume of water on suction side inadequate	Throttling the pump to adapt the conveying rate.



If there are faults that you cannot rectify, please contact our Service Department.

WARRANTY

If any material or manufacturing defects are found during the statutory customer protection period, we will either repair or replace the equipment, whichever we consider the more appropriate. This statutory period may vary according to the legislation in force in the country where the equipment was purchased.

Our warranty is valid only if:

- The equipment has been used properly
- The operating instructions have been followed
- Genuine replacement parts have been used

The warranty is no longer valid if:

- The equipment has been tampered with
- Technical modifications have been made
- The equipment was not used for its intended purpose

The following are not covered by warranty:

- Paint damage due to normal wear
- Wear parts identified by a border [xxx xxx (x)] on the spare parts list
- Combustion motors (these are covered by a separate warranty from the manufacturer concerned)

The warranty period begins on the purchase by the first end user. Decisive is the date on the receipt. To make a claim under warranty, please take this statement of warranty and proof of purchase to the nearest authorised customer service centre. This warranty does not affect the usual statutory rights of the customer relative to the seller.

EU DECLARATION OF CONFORMITY

We hereby declare that this product in the version introduced into trade by us, complies with the requirements of the harmonised EU guidelines, EU safety standards and the product-specific standards.

Product

House water system
Serial number
G3012015

Type

HW 3000 (INOX)
HW 3500 (INOX)

Manufacturer

AL-KO Geräte GmbH
Ichenhauser Str. 14
D-89359 Kötz

Duly authorised person

Anton Eberle
Ichenhauser Str. 14
D-89359 Kötz

EU guidelines

2006/95/EU
2004/108/EU
2000/14/EU (13)
2011/65/EU

Harmonised standards

EN 60335-1; VDE 0700-1:2007-02
EN 60335-2-41; VDE 0700-41:2004-12
EN 60335-2-41/A2; VDE 0700-41/A2:2009-02
EN 55014-1; VDE 0875-14-1:2007-06
EN 55014-1/A1; VDE 0875-14-1/A1:2008-12
EN 55014-2; VDE 0875-14-2:2009-06
EN 61000-3-2; VDE 0838-2:2006-10
EN 61000-3-2/A1; VDE 0838-2/A1:2007-05
EN 61000-3-2/A7; VDE 0838-2/A7:2007-06
EN 61000-3-2/A4; VDE 0838-2/A4:2007-06
EN 61000-3-3; VDE 0838-3:2009-06

Kötz, 01.05.2012



Antonio De Filippo
Managing Director

Sound pressure level

measured: 76 dB(A)
guaranteed: 78 dB(A)

Conformity evaluation

2000 /14/EG Appendix V

GEBRUIKSAANWIJZING

Inhoudsopgave

Over dit handboek.....	19
Productbeschrijving.....	19
Veiligheidsvoorschriften.....	20
Montage.....	21
Inbedrijfstelling.....	21
Onderhoud.....	22
Opslag.....	23
Afvoeren.....	23
Storingen oplossen.....	23
Garantie.....	24
EG-conformiteitsverklaring.....	25

OVER DIT HANDBOEK

- Lees deze documentatie vóór ingebruikname door. Dit is een voorwaarde voor veilig werken en storingsvrij gebruik.
- Neem de veiligheidsvoorschriften en waarschuwingen in deze documentatie en op het product in acht.
- Deze documentatie is permanent onderdeel van het beschreven product en dient bij verkoop aan de koper te worden overgedragen.

Legenda



LET OP!

Het nauwkeurig in acht nemen van deze waarschuwingen kan verwondingen en/of materiële schade voorkomen.



Speciale aanwijzingen voor een beter begrip en gebruik.

PRODUCTBESCHRIJVING

In deze documentatie worden diverse modellen huiswaterpompen beschreven. U kunt uw model identificeren aan de hand van het typeplaatje.

Inhoud van de levering

De huiswaterpomp wordt geleverd samen met een drukschakelaar, manometer en voedingskabel.

Thermische beveiliging

Het apparaat is uitgerust met een thermische beveiliging die de motor uitschakelt bij oververhitting. Na een afkoelfase van circa 15 - 20 minuten schakelt de pomp weer automatisch in.

Drukschakelaar

De huiswaterpomp is voorzien van een drukschakelaar. Dankzij deze schakelaar wordt de pomp bij het bereiken van de ingestelde druk automatisch in- en uitgeschakeld.

⇒ *Ingestelde druk: zie de technische gegevens.*

Productoverzicht

Huiswaterpomp (afbeelding A - E)

1	Pompingang/aansluiting aanzuigleiding
2	Vulplug
3	Pompuitgang/aansluiting drukleiding
4	Motorbehuizing
5	Pompvoet
6	Vorraadreservoir
7	Manometer
8	Aftapplug
9	Voedingskabel
10	Drukleiding
11	Elleboogstuk
12	Afdichting
13	Verbindingsnippel
14	Afdichting
15	Filter
16	Aanzuigleiding

Functie

De huiswaterpomp wordt gebruikt voor de watervoorziening in en rondom het huis. Na de inbedrijfname schakelt de huiswaterpomp afhankelijk van de druk de pomp in en uit. De pomp zuigt water aan via de aanzuigleiding (Afb. B -16) en voert dit water door naar het voorraadreservoir (Afb. A -6). Als het voorraadreservoir gevuld is, schakelt de pomp weer uit. Zodra er water wordt afgenomen schakelt de pomp automatisch weer in en voert

deze het water door naar de afnamelocatie. Vervolgens wordt het voorraadreservoir weer gevuld.

INOX

Apparaten met de aanduiding "INOX" worden geleverd in een roestvrijstalen uitvoering. Dit is verder niet van invloed op de constructie en de werking.

Reglementair gebruik

De huiswaterpomp is bedoeld voor particulier gebruik in huis en tuin en is uitsluitend geschikt voor het verpompen van schoon water en regenwater.

De huiswaterpomp is geschikt voor:

- Bewatering van de tuin en op het perceel
- Watervoorziening in het huis
- Drukverhoging van de watervoorziening.



Bij gebruik voor drukverhoging van de watervoorziening moet de lokale regelgeving in acht worden genomen. Uw leverancier voor sanitair kan u hierover inlichten.

Mogelijk foutief gebruik

De huiswaterpomp is niet geschikt voor het verpompen van:

- zandhoudend water, zout water en vuil water dat textiel- en papierdeeltjes bevat
- agressieve, bijtende, explosieve of gas producerende chemicaliën of vloeistoffen
- Vloeistof warmer dan 35°C.



De huiswaterpomp mag niet worden gebruikt voor het verpompen van water voor levensmiddelen of dranken.

De huiswaterpomp is niet geschikt voor continuegebruik.

VEILIGHEIDSVOORSCHRIFTEN



LET OP! Risico op letsel!

Gebruik het apparaat en de verlengkabel uitsluitend in onbeschadigde toestand! Beschadigde apparaten mogen niet worden gebruikt.

Veiligheidsfuncties en beveiligingen mogen niet buiten werking worden gesteld!

- Kinderen of personen die de gebruikshandleiding niet hebben gelezen, mogen het apparaat niet gebruiken.
- Het apparaat mag nooit aan de aansluitkabel worden opgetild, vervoerd of bevestigd.
- Het eigenhandig aanbrengen van veranderingen of ombouwen van het apparaat is verboden.



VOORZICHTIG!

Risico op letsel door heet water

Als de pomp langdurig (>10 minuten) moet draaien tegen een gesloten drukzijde in, kan het water in de pomp aanzienlijk worden verhit en onverwacht naar buiten spuiten! Haal de stekker uit het stopcontact en laat pomp en water afkoelen. Neem het apparaat pas weer in gebruik nadat alle storingen zijn verholpen!

Elektrische veiligheid



VOORZICHTIG!

Risico bij het aanraken van stroomvoerende onderdelen!

Haal de stekker meteen uit het stopcontact wanneer de verlengkabel werd beschadigd of is doorgesneden! Wij raden aan het apparaat aan te sluiten via een FI-aardlekschakelaar met een nominale lekstroom van < 30 mA.

- De spanning van het lichtnet in huis moet overeenstemmen met de vermeldingen voor netspanning in de Technische Gegevens; gebruik geen andere voedingsspanning.
- Het apparaat mag uitsluitend worden gebruikt met een elektrische inrichting die voldoet aan de vereisten vermeld in DIN/VDE 0100, Paragraaf 737, 738 en 702 (zwembaden). Ter beveiliging moet een hoofdschakelaar van 10 A en een aardlekschakelaar met een nominale lekstroom van 10/30 mA worden geïnstalleerd.
- Gebruik alleen een verlengingskabel die geschikt is voor gebruik buitenshuis en met een minimale doorsnede van 1,5 mm². Wikkel een kabeltrommel altijd helemaal af.
- Beschadigde of sterk verslechterde verlengingskabels mogen niet gebruikt worden.
 - ⇒ *Controleer vooraf aan de ingebruikname de conditie van uw verlengingskabels.*

MONTAGE

Apparaat opstellen

1. Zorg voor een vlakke en stevige installatieplek.
2. Plaats het apparaat waterpas en zodanig dat deze beveiligd is tegen overstroming.
 - ⇒ *Zorg dat het apparaat beschermd is tegen regen en eventuele rechtstreekse waterstralen.*



Voor dagelijks gebruik (automatisch bedrijf) moet door passende maatregelen worden verhinderd dat het apparaat bij storingen gevolgschade kan ondervinden door overstrooming van de installatieruimte.

Aansluiten van aanzuigleiding

1. Kies een zodanige lengte van de aanzuigleiding (Afb. B -16) dat de huiswaterpomp niet kan drooglopen. De aanzuigleiding moet zich steeds minstens 30 cm onder het wateroppervlak bevinden.
2. Sluit de aanzuigleiding aan. Zorg daarbij voor een goed afgedichte aansluiting, zonder de schroefdraad te beschadigen.
 - ⇒ *Wij raden aan om flexibele leidingen te monteren bij de pompingang (Afb. A -1). U voorkomt zo dat er mechanische druk of trekkracht op de huiswaterpomp wordt uitgeoefend.*
3. Als het water in geringe mate zandhoudend is, moet tussen de aanzuigleiding en de pompingang een voorfilter worden gemonteerd. Informeer hiernaar bij uw vakhandel.
4. De aanzuigleiding moet altijd omhoog lopend worden gemonteerd.



Als de aanzuighoogte meer is dan 4 m, moet een aanzuigslang met een diameter van meer dan 2,5 cm (1 inch) worden gemonteerd. Wij raden het gebruik aan van een AL-KO aanzuigset met aanzuigslang, aanzuigkorf en terugstroomafsluiter. Informeer bij uw vakhandel.

Monteren van drukleiding

1. Schroef de verbindingssnippel (Afb. B -13) samen met de ronde afdichting (Afb. B -14) in de pompingang (Afb. A -3).

2. Schroef het elleboogstuk (Afb. B -11) samen met de afdichting (Afb. B -12) op de verbindingssnippel (Afb. B -13) en draai het elleboogstuk in de gewenste richting.
3. Bevestig een drukleiding (Afb. B -10) aan het elleboogstuk (Afb. B -11).
4. Open alle in de drukleiding aanwezige afsluiters (ventiel, sproeier, waterkraan).

INBEDRIJFSTELLING

Luchtdruk controleren in voorraadreservoir



LET OP!

De huiswaterpomp mag uitsluitend worden gebruikt bij een membraanvoorraaddruk van 1,5 - 1,7 bar in het voorraadreservoir. Controleer voor de inbedrijfname de luchtdruk bij het ventiel aan de achterkant van het voorraadreservoir.

1. Open de afdekking aan de achterkant van het voorraadreservoir.
2. Controleer de luchtdruk bij het ventiel met een luchtpomp of een bandenpomp met drukmeter.
3. Pas eventueel de luchtdruk aan tot een waarde van 1,5 - 1,7 bar.
4. Sluit vervolgens weer de afdekking aan de achterkant van het voorraadreservoir.
5. Nu kan de huiswaterpomp in gebruik worden genomen.

Voorvullen van huiswaterpomp



LET OP!

De huiswaterpomp moet vooraf aan elke ingebruikname steeds worden gevuld met water tot hij overloopt, zodat hij direct kan gaan aanzuigen. Bij drooglopen raakt de pomp beschadigd.

1. Open de vulplug (Afb. A -2).
 - ⇒ *Niet bij INOX.*
2. Vul het pomphuis via de vulopening met water tot het pomphuis vol is.
3. Draai de vulplug er weer in.

Aanzetten van de pomp

1. Open een in de drukleiding (Afb. B -10) aanwezige afsluiter (ventiel, sproeier, waterkraan).

2. Steek de stekker aan de aansluitkabel in het stopcontact.
 - ⇒ *De pomp begint met het verpompen van water.*
3. Zodra zich in het uitstromende water geen lucht meer bevindt, sluit u de afsluiter in de drukleiding.
 - ⇒ *De pomp zal nu automatisch uitschakelen na het opbouwen van druk en het bereiken van de uitschakeldruk. De huiswaterpomp is nu bedrijfsklaar.*

Uitschakelen van de pomp

1. Trek de lichtnetstekker uit het stopcontact.
2. Sluit de in de drukleiding (Afb. B -10) aanwezige afsluiter (ventiel, sproeier, waterkraan).



Wanneer langer dan 180 seconden niets meer wordt aangezogen, gaat de tuinpomp automatisch in „storing“ en schakelt deze uit.



VOORZICHTIG!

Risico op letsel door heet water

Als de pomp langdurig (>10 minuten) moet draaien tegen een gesloten drukzijde in, kan het water in de pomp aanzienlijk worden verhit en onverwacht naar buiten spuiten! Haal de stekker uit het stopcontact en laat pomp en water afkoelen. Neem het apparaat pas weer in gebruik nadat alle storingen zijn verholpen!

Risico op letsel door heet water kan ontstaan door:

- ondeskundig uitgevoerde installatie
- gesloten drukzijde
- gebrek aan water in de aanzuigleiding of
- een defect in de drukschakelaar.

Te nemen maatregelen

1. Haal de stekker uit het stopcontact en laat pomp en water afkoelen.
2. Controleer het apparaat, de installatiewijze en het waterniveau.
3. Neem het apparaat pas weer in gebruik nadat alle storingen zijn verholpen!

ONDERHOUD

Luchtdruk controleren in voorraadreservoir



LET OP!

Controleer de luchtdruk in het voorraadreservoir regelmatig. Deze mag niet lager worden dan 1,5 bar (zie de paragraaf „Ingebruikname: luchtdruk controleren in voorraadreservoir“).

1. Koppel de huiswaterpomp los van het lichtnet en beveilig deze tegen opnieuw inschakelen.
 - ⇒ *De pomp stopt automatisch.*
2. Open een in de drukleiding (Afb. B -10) aanwezige afsluiter (ventiel, sproeier, waterkraan).
3. Laat het water weglopen tot de pomp helemaal leeg is.
4. Open de afdekking aan de achterkant van het voorraadreservoir.
5. Controleer de luchtdruk bij het ventiel met een luchtpomp of een bandenpomp met drukmeter.
 - ⇒ *Corrigeer zo nodig de luchtdruk.*
6. Sluit vervolgens weer de afdekking aan de achterkant van het voorraadreservoir.
7. Neem de huiswaterpomp weer in gebruik.

Reinigen van de pomp



Na het verpompen van chloorhoudend zwembadwater of vloeistoffen die resten achterlaten, moet de pomp met schoon water worden doorgespoeld.

1. Koppel het apparaat los van het lichtnet en beveilig deze tegen opnieuw inschakelen.
 - ⇒ *De pomp stopt automatisch.*
2. Spoel de pomp door met schoon water.
3. Steek de stekker aan de aansluitkabel in het stopcontact.
4. Zet de huiswaterpomp aan met de aan-/uitschakelaar (Afb. A -6).
 - ⇒ *De pomp start automatisch.*

Verwijderen van verstoppingen

1. Koppel het apparaat los van het lichtnet en beveilig deze tegen opnieuw inschakelen.
2. Haal de aanzuigslang los bij de pompingang.
3. Sluit de drukslang aan op de waterleiding.

4. Laat het water door het pomphuis stromen tot de verstopping is opgelost.
5. Controleer of de pomp vrij kan draaien door deze heel even in te schakelen.
6. Neem het apparaat weer in gebruik zoals beschreven.

Drukschakelaar



De in- en uitschakeldruk van de huiswaterpomp is op de fabriek ingesteld. Desgewenst kan een wijziging alleen worden uitgevoerd door uw AL-KO dealer.

OPSLAG



Als er kans is op bevriezing moet het systeem helemaal geleegd worden (pomp, leidingen en voorraadreservoir).

1. Maak de aanzuigleiding (*Afb. B -16*) en de drukleiding (*Afb. B -10*) leeg.
2. Draai de aftapplug (*Afb. A -8*) eruit en laat het water uit de pomp lopen.
3. Het water in het voorraadreservoir (*Afb. A -6*) wordt tegelijkertijd door het luchtmembraan naar buiten gedrukt.
4. Draai de aftapplug (*Afb. A -8*) er weer in en berg de pomp, leidingen (*Afb. B -10, 16*) en het voorraadreservoir (*Afb. A -6*) vorstvrij op.

AFVOEREN



Gebruikte apparaten, batterijen of accu's niet afvoeren via de vuilnisophaaldienst!

Verpakking, apparaat en accessoires zijn gemaakt van recyclebare materialen en moeten ook als zodanig worden afgevoerd.

STORINGEN OPLOSSEN



VOORZICHTIG!

Haal bij werkzaamheden voor het verhelpen van storingen altijd eerst de stekker los.

Storing	Mogelijke oorzaak	Oplossing
Aandrijfmotor van pomp loopt niet.	Pomprotor geblokkeerd.	Pomp reinigen. Motoras van pomprotor met schroevendraaier losdraaien.
	Oververhitting door drooglopen of door te heet water (thermische beveiliging heeft de pomp uitgeschakeld).	Controleer het waterniveau aan de aanzuigzijde. Laat de te verpompen vloeistof afkoelen. Repareer de pomp of vervang deze.
	Geen netspanning aanwezig.	Controleer de zekeringen en de stroomvoorziening.
De pomp zuigt niet aan.	De aanzuigleiding is niet ondergedompeld in water. Bij drooglopen zal de pomp na 90 seconden automatisch uitschakelen.	Dompel de aanzuigleiding minstens 30 cm onder water.
	Verstopping in de aanzuigzijde.	Verwijder de vervuiling aan de aanzuigzijde.
	Drukleiding gesloten.	Afsluiter(s) in de drukleiding openen.
	De pomp zuigt lucht aan in de aanzuigleiding.	Controleer alle aansluitingen in de aanzuigleiding op goede afdichting. Vervang de afdichting.
	De pomp is drooggelopen.	Vul de pompbehuizing met water.

Storing	Mogelijke oorzaak	Oplossing
De pomp schakelt te vaak in en uit.	Het membraan is beschadigd.	Laat het membraan vervangen door AL-KO Service.
	Lage luchtdruk in het voorraadreservoir.	Vul lucht bij in het voorraadreservoir. (Stel de membraanvoordruk in op 1,5 bar).
Pomp schakelt niet uit bij gesloten drukleiding.	Pomp zuigt lucht aan, gebrek aan water aan aanzuigzijde.	Zet de pomp uit en laat afkoelen.
Verpompte waterhoeveelheid is gering.	Verstopping in de aanzuigzijde.	Reinig de aanzuigzijde. Vervang het filter.
	Aanzuighoogte te groot.	Verminder de aanzuighoogte.
	Slangdiameter te gering.	Gebruik een drukslang met een grotere diameter.
	Te weinig water aan aanzuigzijde.	Dek de aanzuigopening iets af, om de verpompte waterhoeveelheid aan te passen.



Neem contact op met onze deskundige klantenservice wanneer storingen niet kunnen worden verholpen.

GARANTIE

Eventuele materiaal- of fabricagefouten aan het apparaat verhelpen we gedurende de wettelijke termijn voor garantieaanspraken naar onze keuze door reparatie of een vervangende levering. Deze garantietermijn wordt bepaald door de wetgeving in het land, waar het apparaat is gekocht.

Onze garantietoezegging geldt enkel bij:

- correcte behandeling van het apparaat
- inachtneming van de bedieningshandleiding
- gebruik van originele reserveonderdelen

De garantie vervalt bij:

- pogingen tot reparatie van het apparaat
- technische wijzigingen aan het apparaat
- gebruik dat niet in overeenstemming is met de bestemming

Uitgesloten van de garantie zijn:

- lakschade die is veroorzaakt door normale slijtage
- slijtageonderdelen, die op de kaart met reserveonderdelen zijn gekenmerkt met de omkadering [xxx (x)]
- verbrandingsmotoren (hiervoor gelden de aparte garantiebepalingen van de betreffende motorfabrikant)

De garantieperiode begint op de aankoop door de eerste eindgebruiker. Bepalend is de datum van het ontvangstbewijs. Bij garantieaanspraken kunt u zich met deze garantieverklaring en het aankoopbewijs wenden tot de distributeur of de bevoegde klantenservice bij u in de buurt. Met deze garantietoezegging blijven de wettelijke aanspraken bij gebreken van de koper tegenover de verkoper onverkort van kracht.

EG-CONFORMITEITSVERKLARING

Hierbij verklaren wij dat dit product in de door ons uitgebrachte uitvoering voldoet aan de eisen neergelegd in de geharmoniseerde EU-richtlijnen, de EU-veiligheidsnormen en de standaardproductspecificaties.

Product

Huiswaterpomp
Serienummer
G3012015

Type

HW 3000 (INOX)
HW 3500 (INOX)

Fabrikant

AL-KO Geräte GmbH
Ichenhauser Str. 14
D-89359 Kötz

Gevolmachtigde

Dhr. Anton Eberle
Ichenhauser Str. 14
D-89359 Kötz

EU-richtlijnen

2006/95/EU
2004/108/EU
2000/14/EU (13)
2011/65/EU

Geharmoniseerde normen

EN 60335-1; VDE 0700-1:2007-02
EN 60335-2-41; VDE 0700-41:2004-12
EN 60335-2-41/A2; VDE 0700-41/A2:2009-02
EN 55014-1; VDE 0875-14-1:2007-06
EN 55014-1/A1; VDE 0875-14-1/A1:2008-12
EN 55014-2; VDE 0875-14-2:2009-06
EN 61000-3-2; VDE 0838-2:2006-10
EN 61000-3-2/A1; VDE 0838-2/A1:2007-05
EN 61000-3-2/A7; VDE 0838-2/A7:2007-06
EN 61000-3-2/A4; VDE 0838-2/A4:2007-06
EN 61000-3-3; VDE 0838-3:2009-06

Kötz, 01.05.2012



Antonio De Filippo
Managing Director

Geluidsniveau

gemeten: 76 dB(A)
gegarandeerd: 78 dB(A)

Beoordeling van conformiteit

2000 /14/EG Bijlage V

TRADUCTION DE LA NOTICE D'UTILISATION ORIGINALE

Table des matières

Informations sur ce manuel.....	26
Description du produit.....	26
Consignes de sécurité.....	27
Montage.....	28
Mise en service.....	28
Maintenance et entretien.....	29
Stockage.....	30
Élimination.....	30
Aide en cas de panne.....	30
Garantie.....	32
Déclaration de conformité CE.....	32

INFORMATIONS SUR CE MANUEL

- Veuillez lire cette documentation avant la mise en service. Ceci est indispensable pour pouvoir effectuer un travail fiable et une manipulation sans difficulté.
- Veuillez respecter les remarques relatives à la sécurité et les avertissements figurant dans cette documentation et sur le produit.
- Cette documentation est partie intégrante du produit décrit et devra être remise au client lors de la vente.

Explication des symboles



ATTENTION!

Le respect de ces avertissements permet d'éviter des dommages corporels et / ou matériels.



Remarques spéciales pour une meilleure compréhension et manipulation.

DESCRIPTION DU PRODUIT

Divers modèles de stations de pompage domestiques sont présentés dans le présent document. Identifiez votre modèle à l'aide de la plaque signalétique.

Contenu de la livraison

La station de pompage domestique est livrée avec un interrupteur à pression, un manomètre et un câble secteur.

Protection thermique

L'appareil est équipé d'un interrupteur de protection thermique qui met le moteur hors service en cas de surchauffe. La pompe redémarre automatiquement après une phase de refroidissement d'env. 15 - 20 minutes.

Interrupteur à pression

La station de pompage domestique est équipée d'un interrupteur à pression. La pompe est automatiquement mise en et hors service par le biais de cet interrupteur à pression lorsqu'elle atteint les niveaux de pression programmés.

⇒ *Pressions programmées : voir caractéristiques techniques.*

Aperçu produit

Station de pompage domestique (image A - E)

1	Entrée de la pompe/raccordement de la conduite d'aspiration
2	Vis de remplissage
3	Sortie de la pompe/raccordement de la conduite de pression
4	Carter du moteur
5	Pied de pompe
6	Réservoir
7	Manomètre
8	Vis de vidange
9	Câble secteur
10	Conduite de pression
11	Raccord soudé
12	Joint
13	Raccord de branchement
14	Joint
15	Filtre
16	Conduite d'aspiration

Fonction

La station de pompage domestique est utilisée pour l'alimentation d'eau en intérieur et extérieur. Après la mise en service, la station de pompage

domestique met la pompe en et hors service en fonction de la pression. La pompe aspire l'eau via la conduite d'aspiration (*image B -16*) jusqu'au réservoir (*image A -6*). La pompe s'arrête lorsque le réservoir est rempli. Lorsque l'eau est évacuée, la pompe redémarre automatiquement et conduit le liquide jusqu'au point d'évacuation. Le réservoir est ensuite à nouveau rempli.

INOX

Les appareils portant la désignation « Inox » sont livrés dans un carter en acier inoxydable. Le modèle de construction et la fonction ne sont nullement modifiés.

Utilisation conforme aux fins prévues

La station de pompage domestique est conçue pour un usage dans la maison et le jardin et est uniquement adaptée à l'alimentation d'eau claire et de pluie.

La station de pompage domestique est idéale pour :

- l'arrosage des surfaces de jardin et de terrain
- l'alimentation d'eau dans la maison
- l'augmentation de pression de l'alimentation d'eau.



Il convient de respecter les consignes locales en cas d'augmentation de la pression de l'alimentation en eau. Vous obtiendrez des informations à ce sujet auprès de votre spécialiste en installations sanitaires.

Éventuelle utilisation non conforme

La station de pompage domestique n'est pas adaptée pour l'alimentation :

- en eau sableuse, eau salée, eau résiduaire contenant des restes de textile et de papier
- en produits chimiques ou liquides agressifs, corrosifs, explosifs et gazeux
- en liquides d'une température dépassant les 35°C.



La station de pompage domestique ne peut en aucun cas servir à l'alimentation en eau utilisée pour les produits alimentaires et les boissons.

La station de pompage domestique n'est pas conçue pour une utilisation continue.

CONSIGNES DE SÉCURITÉ



ATTENTION!

Risque de blessures !

Veillez n'utiliser l'appareil et le câble de rallonge que si leur état technique est impeccable. Les appareils endommagés ne peuvent être utilisés.

Les dispositifs de sécurité et de protection ne peuvent pas être mis hors service !

- Les enfants ou les personnes n'ayant pas pris connaissance du manuel d'utilisation ne peuvent utiliser l'appareil.
- Il est interdit de soulever, transporter ou fixer l'appareil au niveau du câble de raccordement.
- Toute modification ou transformation effectuée par vous-même sur l'appareil n'est pas autorisée.



MISE EN GARDE!

Risque de blessures par eau chaude

En cas d'utilisation prolongée contre le côté sous pression fermé (>10 min), la température de l'eau peut fortement augmenter et s'échapper de manière incontrôlée ! Débranchez l'appareil et laissez refroidir la pompe et l'eau. Veuillez redémarrer l'appareil uniquement après avoir réglé tous les dysfonctionnements !

Sécurité électrique



MISE EN GARDE!

Danger en cas de contact avec les pièces sous tension !

Veillez immédiatement débrancher la fiche du secteur si le câble de rallonge a été détérioré ou sectionné ! Nous conseillons un raccordement par le biais d'un disjoncteur différentiel à courant de défaut nominal < 30 mA.

- La tension secteur de la maison doit correspondre à la tension secteur indiquée dans les données techniques ; n'utilisez en aucun cas une autre tension d'alimentation.

- L'appareil ne peut être utilisé que si l'installation électrique est conforme à la norme DIN/VDE 0100, sections 737,738 et 702 (piscines). En vue d'une protection optimale, il convient d'installer un disjoncteur de protection 10 A ainsi qu'un disjoncteur de protection contre les courants de court-circuit de 10/30 mA.
- Veuillez uniquement utiliser un câble de rallonge adapté à une utilisation à l'air libre - section minimum de 1,5 mm². Veuillez toujours dérouler l'intégralité de l'enrouleur.
- Les câbles de rallonge détériorés ou usés ne peuvent être utilisés.
 - ⇒ Vérifiez l'état de votre câble de rallonge avant chaque mise en service.

3. En cas d'utilisation d'une eau légèrement sableuse, il convient d'installer un préfiltre entre la conduite d'aspiration et l'entrée de la pompe. À cet effet, demandez conseil à votre revendeur spécialisé.
4. Veuillez à toujours monter la conduite d'aspiration vers le haut.



Si la hauteur d'aspiration dépasse les 4 m, il convient de monter une conduite d'aspiration dotée d'un diamètre supérieur à 1". Nous vous conseillons d'utiliser une garniture d'aspiration AL-KO avec conduite d'aspiration, bac d'aspiration et dispositif anti-retour. Demandez conseil à votre revendeur spécialisé.

MONTAGE

Mettre en place l'appareil

1. Choisissez un emplacement à surface plane et stable.
2. Posez l'appareil horizontalement et à l'abri des inondations.
 - ⇒ Il convient de protéger l'appareil contre la pluie et les jets d'eau directs.



Pour une utilisation quotidienne (mode automatique), il convient d'exclure par le biais de mesures adaptées que des dommages soient occasionnés suite à une inondation en cas de dysfonctionnement de l'appareil.

Brancher la conduite d'aspiration

1. Choisissez la longueur de la conduite d'aspiration (*image B -16*) de façon à ce que la station de pompage domestique ne fonctionne pas à sec. La conduite d'aspiration doit toujours se trouver au minimum à 30 cm au-dessous de la surface de l'eau.
2. Branchez la conduite d'aspiration. Vérifiez à cet effet que le raccordement est étanche et veillez à ne pas détériorer le filet.
 - ⇒ Il est conseillé d'installer des câbles souples au niveau de l'entrée de la pompe (*image A -1*). De la sorte, une pression mécanique ou une traction peut être exercée sur la station de pompage domestique.

Installer la conduite de pression

1. Vissez le raccord de branchement (*image B -13*) avec le joint torique (*image B -14*) dans la sortie de pompe (*image A -3*).
2. Vissez le raccord coudé (*image B -11*) avec le joint (*image B -12*) sur le raccord de branchement (*image B -13*) et tournez le raccord coudé dans la direction souhaitée.
3. Fixez une conduite de pression (*image B -10*) au raccord coudé (*image B -11*).
4. Ouvrez toutes les fermetures de la conduite de pression (valves, buses de projection, robinet).

MISE EN SERVICE

Il convient de vérifier la pression d'air dans le réservoir.



ATTENTION!

La station de pompage domestique peut uniquement être mise en service avec une pression d'alimentation de membrane comprise entre 1,5 et 1,7 bar dans le réservoir. Avant la mise en service, vérifiez la pression d'air au niveau de la valve située sur la face arrière du réservoir.

1. Ouvrez le cache situé à l'arrière du réservoir.
2. Vérifiez la pression d'air au niveau de la valve à l'aide d'une pompe à air ou d'un gonfleur de pneus avec indication de pression.
3. Il convient d'ajuster, le cas échéant, la pression d'air entre 1,5 et 1,7 bar.
4. Refixez ensuite le cache à l'arrière du réservoir.

- La station de pompage domestique peut désormais être utilisée.

Remplir la station de pompage domestique



ATTENTION!

Avant chaque mise en service, il convient de remplir jusqu'à ras bord la station de pompage domestique avec de l'eau, afin qu'elle puisse directement aspirer. Le fonctionnement à sec détériore la pompe.

- Ouvrez la vis de remplissage (*image A -2*).
⇒ *Pas pour l'Inox.*
- Remplissez avec de l'eau via la vis de remplissage, jusqu'à ce que le carter de pompe soit plein.
- Revissez la vis de remplissage.

Mettre la pompe en service

- Ouvrez une des fermetures de la conduite de pression (*image B -10*) (valve, buse de projection, robinet).
- Branchez la prise secteur du câble de raccordement dans la prise de courant.
⇒ *La pompe débute l'acheminement.*
- Lorsqu'il n'y a plus d'air dans l'eau sortante, veuillez verrouiller la fermeture de la conduite de pression.
⇒ *La pompe s'arrête automatiquement après la mise sous pression et après avoir atteint la pression d'arrêt. La station de pompage domestique peut maintenant être mise en service.*

Mettre la pompe hors service.

- Débranchez la prise secteur.
- Verrouillez les fermetures de la conduite de pression (*image B -10*) (valves, buses de projection, robinet).



Dans l'éventualité où rien n'est aspiré pendant plus de 180 secondes, la pompe de jardin passe automatiquement en mode « défaut » et s'éteint.



MISE EN GARDE!

Risque de blessures par eau chaude

En cas d'utilisation prolongée contre le côté sous pression fermé (>10 min), la température de l'eau peut fortement augmenter et s'échapper de manière incontrôlée ! Débranchez l'appareil et laissez refroidir la pompe et l'eau. Veuillez redémarrer l'appareil uniquement après avoir réglé tous les dysfonctionnements !

Le risque de blessures par eau chaude peut se produire :

- en cas d'installation non conforme
- lorsque le côté sous pression est fermé
- en cas de manque d'eau dans la conduite d'aspiration
- en cas d'interrupteur à pression défectueux.

Procédure à suivre :

- Débranchez l'appareil et laissez refroidir la pompe et l'eau.
- Vérifiez l'appareil, l'installation et le niveau d'eau.
- Veillez redémarrer l'appareil uniquement après avoir réglé tous les dysfonctionnements !

MAINTENANCE ET ENTRETIEN

Il convient de vérifier la pression d'air dans le réservoir.



ATTENTION!

Contrôlez régulièrement la pression d'air dans le réservoir. Elle ne doit pas être inférieure à 1,5 bar (voir section « mise en service : vérifier la pression d'air dans le réservoir »).

- Débranchez la station de pompage du réseau et veillez à ce qu'elle ne soit pas rebranchée.
⇒ *La pompe s'arrête automatiquement.*
- Ouvrez une des fermetures de la conduite de pression (*image B -10*) (valve, buse de projection, robinet).
- Laissez échapper l'eau jusqu'à ce que la pompe soit entièrement vide.
- Ouvrez le cache situé à l'arrière du réservoir.
- Vérifiez la pression d'air au niveau de la valve à l'aide d'une pompe à air ou d'un gonfleur de pneus avec indication de pression.

- ⇒ *Ajustez, le cas échéant, la pression d'air.*
- 6. Refixez ensuite le cache à l'arrière du réservoir.
- 7. Remettez la station de pompage domestique en service.

Nettoyage de la pompe



Après un acheminement d'eau de piscine à base de chlore ou de liquides laissant des résidus dans l'appareil, la pompe doit être nettoyée à l'eau claire.

1. Débranchez l'appareil du réseau et veillez à ce qu'il ne soit pas rebranché.
 - ⇒ *La pompe s'arrête automatiquement.*
2. Nettoyez la pompe avec de l'eau claire.
3. Branchez la prise secteur dans la prise de courant.
4. Il convient de mettre la station de pompage domestique en service à l'aide du commutateur (*image A -6*).
 - ⇒ *La pompe démarre automatiquement.*

Élimination des engorgements

1. Débranchez l'appareil du réseau et veillez à ce qu'il ne soit pas rebranché.
2. Retirez le câble d'aspiration de l'entrée de la pompe.
3. Branchez le câble de pression à l'alimentation d'eau.
4. Faites couler de l'eau par le corps de pompe jusqu'à ce que l'engorgement soit éliminé.
5. Vérifiez par une brève mise en service que la pompe n'est plus obstruée.

AIDE EN CAS DE PANNE



MISE EN GARDE!

Débranchez la prise secteur avant de régler les dysfonctionnements.

Panne	Causes possibles	Élimination
Le moteur d'entraînement de la pompe ne fonctionne pas.	La roue de roulement est bloquée.	Nettoyez la pompe. Desserrez à l'aide d'un tournevis l'arbre moteur de la roue de roulement.
	Surchauffe due à un fonctionnement à sec ou à une température trop élevée de l'eau (mise hors service de la pompe par l'interrupteur de protection thermique).	Vérifiez le niveau d'eau au niveau du côté d'aspiration. Laissez refroidir le liquide d'acheminement. Remettez en état ou remplacez la pompe.

6. Remettez comme indiqué la station de pompage domestique en service.

Interrupteur à pression



Les pressions d'enclenchement et de déclenchement du surpresseur domestique font partie des pré-réglages d'usine. Toute modification nécessaire ne doit être effectuée que par un spécialiste.

STOCKAGE



En cas de risque de gel, le système doit être intégralement vidé (pompe, conduites, réservoir).

1. Videz la conduite d'aspiration (*image B -16*) et de pression (*image B -10*).
2. Dévissez la vis de vidange (*image A -8*) et laissez l'eau s'écouler de la pompe.
3. L'eau du réservoir (*image A -6*) sera expulsée en même temps du soufflet d'air.
4. Revissez la vis de vidange (*image A -8*) et stockez la pompe, les conduites (*image B -10, 16*) et le réservoir (*image A -6*) à l'abri du gel.

ELIMINATION



Ne jetez pas les appareils usagés, les piles et les accumulateurs avec les déchets domestiques !

Le carton d'emballage, l'appareil et les accessoires sont fabriqués en matériaux recyclables et doivent être éliminés en conséquence.

Panne	Causes possibles	Élimination
	Pas de tension secteur disponible.	Contrôler les fusibles et l'alimentation de courant.
La pompe n'aspire pas.	La conduite d'aspiration n'est pas dans l'eau. Fonctionnement à sec, mise hors service automatique après 90 secondes.	Plongez la conduite d'aspiration dans minimum 30 cm d'eau.
	Engorgement sur le côté d'aspiration.	Éliminez les résidus de la zone d'aspiration.
	Conduite de pression fermée.	Ouvrir les dispositifs de fermeture de la conduite de pression.
	La pompe aspire de l'air dans la conduite d'aspiration.	Contrôlez l'étanchéité de toutes les connexions de la conduite d'aspiration. Remplacer l'anneau d'étanchéité.
	La pompe a fonctionné à sec.	Remplir le corps de pompe avec de l'eau.
La pompe commute trop souvent.	La membrane est détériorée.	Faites remplacer la membrane par les services AL-KO.
	Pression d'air trop faible dans le réservoir.	Remplir le réservoir d'air. (Régler la pression d'alimentation de la membrane sur 1,5 bar).
La pompe ne s'éteint pas lorsque la conduite de pression est fermée.	La pompe aspire de l'air ; manque d'eau au niveau du côté d'aspiration.	Mettre la pompe hors service et laisser refroidir.
Le volume d'acheminement est insuffisant.	Engorgement sur le côté d'aspiration.	Nettoyer la zone d'aspiration. Remplacer le filtre.
	La hauteur d'aspiration est trop grande.	Réduire la hauteur d'aspiration.
	Le diamètre de la conduite est trop petit.	Utilisez une conduite de pression dotée d'un plus grand diamètre.
	Volume d'eau trop faible au niveau du côté d'aspiration.	Resserrez la pompe pour adapter le volume d'acheminement.



Si les dysfonctionnements ne peuvent être corrigés, veuillez vous adresser à notre service clientèle compétent.

GARANTIE

Les défauts matériels ou de fabrication éventuels sur l'appareil sont couverts par notre garantie pendant la période de garantie légale pour les réclamations et nous les corrigeons à notre gré par une réparation ou une livraison de remplacement. La période de garantie est déterminée selon la loi du pays où l'appareil a été acheté.

Notre confirmation de garantie ne s'applique qu'en La garantie s'éteint en cas de:

- traitement correct de l'appareil
- respect du mode d'emploi original
- utilisation de pièces de rechange d'origine
- tentatives de réparation sur l'appareil
- modifications techniques de l'appareil
- d'utilisation non conforme à l'usage prévu

Ne sont pas couverts par la garantie:

- Les détériorations de la peinture dues à une usure normale
- Les pièces d'usure qui figurent en encadré sur la carte des pièces de rechange [xxx xxx (x)]
- Les moteurs à combustion (ces derniers sont couverts par les prestations de garantie des fabricants de moteur correspondants)

La période de garantie commence à l'achat par le premier utilisateur final. Décisif est la date du récépissé. Dans un cas impliquant la garantie, veuillez-vous adresser avec cette carte de garantie et votre bon d'achat à votre revendeur ou au centre de service-après vente agréé le plus proche. De par cet accord de garantie, les prestations en garantie légales de l'acheteur vis à vis du vendeur ne sont pas affectées.

DÉCLARATION DE CONFORMITÉ CE

Nous déclarons par la présente que ce produit, dans la version que nous avons mise sur le marché, répond aux exigences des directives UE harmonisées, aux normes standard de sécurité UE et aux standards spécifiques au produit

Produit

Station de pompage domestique

Numéro de série
G3012015

Type

HW 3000 (INOX)
HW 3500 (INOX)

Fabricant

AL-KO Geräte GmbH
Ichenhauser Str. 14
D-89359 Kötz

Fondé de pouvoir

Mr. Anton Eberle
Ichenhauser Str. 14
D-89359 Kötz

Directives UE

2006/95/CE
2004/108/CE
2000/14/CE (13)
2011/65/CE

Normes harmonisées

EN 60335-1; VDE 0700-1:2007-02
EN 60335-2-41; VDE 0700-41:2004-12
EN 60335-2-41/A2; VDE 0700-41/A2:2009-02
EN 55014-1; VDE 0875-14-1:2007-06
EN 55014-1/A1; VDE 0875-14-1/A1:2008-12
EN 55014-2; VDE 0875-14-2:2009-06
EN 61000-3-2; VDE 0838-2:2006-10
EN 61000-3-2/A1; VDE 0838-2/A1:2007-05
EN 61000-3-2/A7; VDE 0838-2/A7:2007-06
EN 61000-3-2/A4; VDE 0838-2/A4:2007-06
EN 61000-3-3; VDE 0838-3:2009-06

Kötz, 01.05.2012

Niveau sonore

mesuré : 76 dB(A)
garanti : 78 dB(A)

Antonio De Filippo
Managing Director

Évaluation de la conformité

2000 /14/CE annexe V

MANUAL ORIGINAL DE INSTRUCCIONES

Índice

Respecto a este manual.....	33
Descripción del producto.....	33
Advertencias de seguridad.....	34
Montaje.....	35
Puesta en servicio.....	35
Mantenimiento y cuidados.....	36
Almacenamiento.....	37
Eliminación como desecho.....	37
Ayuda en caso de avería.....	37
Garantía.....	39
Declaración de conformidad CE.....	39

RESPECTO A ESTE MANUAL

- LLea esta documentación antes de proceder a la puesta en servicio. Es condición indispensable para trabajar en condiciones de seguridad y para un manejo óptimo.
- Respete las indicaciones de seguridad y advertencias que constan tanto en la documentación como en el equipo.
- La presente documentación es un componente más del producto descrito y, por consiguiente, en caso de ser vendido o cedido también deberá entregarse la documentación.

Leyenda



¡ATENCIÓN!

Respetar al pie de la letra estas advertencias para evitar lesiones y/o daños materiales.



Advertencias especiales para una mejor comprensión y manejo.

DESCRIPCIÓN DEL PRODUCTO

En la presente documentación, se describen distintos modelos de bombas domésticas. La placa de características le servirá para identificar el modelo.

Volumen de suministro

Con la bomba doméstica, se suministra el presostato, el manómetro y el cable de alimentación.

Protección térmica

El aparato está equipado con un interruptor de protección térmica, que desconecta el motor en caso de sobrecalentamiento. La bomba se vuelve a conectar automáticamente después de un periodo de enfriamiento de 15 a 20 minutos aprox.

Conmutador de presión

La bomba está provista de un conmutador de presión. Mediante este conmutador, la bomba se conecta y desconecta automáticamente cuando se alcanzan los valores de presión ajustados.

⇒ *Valores de presión ajustados: véanse los datos técnicos.*

Vista general de las piezas

Bomba doméstica (figuras A - E)

1	Boca de aspiración/conexión del tubo de aspiración
2	Tapón de llenado
3	Salida de la bomba/conexión del tubo de presión
4	Carcasa del motor
5	Pata de la bomba
6	Depósito
7	Manómetro
8	Tapón de purga
9	Cable de alimentación
10	Tubo de presión
11	Boquilla angular
12	Junta
13	Boquilla de conexión
14	Junta
15	Filtro
16	Tubo de aspiración

Funcionamiento

La bomba doméstica está destinada al suministro de agua dentro y fuera de la casa. Después de la puesta en funcionamiento, la bomba se enciende y apaga en función de la presión. La bomba aspira agua a través del tubo de aspiración (*fig. B -16*) y la transporta al depósito (*fig. A -6*). Si el depósito está lleno, la bomba se desconecta. Al extraer agua, la bomba se conecta de nuevo automáticamente y transporta el agua al punto de toma. A continuación, el depósito se vuelve a llenar.

INOX

Los aparatos señalados con la palabra "INOX" se han fabricado a partir de componentes de acero inoxidable de alta calidad. Esto no afecta al funcionamiento ni al tipo de construcción.

Uso acorde a los fines establecidos

La bomba doméstica se ha diseñado para un uso privado en casas y jardines, y está destinada únicamente al suministro de agua limpia y agua de lluvia.

La bomba es adecuada para las siguientes aplicaciones:

- Riego de jardines y terrenos
- Abastecimiento hídrico doméstico
- Aumento de la presión en el abastecimiento hídrico.



En el caso de un aumento de la presión en el abastecimiento hídrico, se debe tener en cuenta la normativa local. Consulte a un experto en instalaciones sanitarias.

Aplicaciones no previstas

La bomba doméstica no se debe emplear para los siguientes líquidos:

- Agua arenosa, agua salada y agua sucia con residuos de tela o papel
- Líquidos o sustancias químicas corrosivos, ácidos, explosivos o volátiles
- Líquidos con temperaturas superiores a 35°C



La bomba de agua no se debe usar para el suministro de agua de alimentos o bebidas.

Tampoco está indicada para un servicio continuo.

ADVERTENCIAS DE SEGURIDAD



¡ATENCIÓN!

Riesgo de lesiones

El aparato y el cable de prolongación únicamente se deben utilizar si se encuentran en perfecto estado técnico. No se deben usar aparatos defectuosos.

No se deben desconectar los dispositivos de seguridad y protección.

- Los niños ni las personas que no hayan leído el presente manual de instrucciones deben utilizar el aparato.
- Nunca levante, transporte o sujete el aparato por el cable de alimentación.
- Está prohibido efectuar cualquier variación o modificación del aparato sin autorización.



¡PRECAUCIÓN!

Riesgo de lesiones por agua caliente

Si el aparato está en funcionamiento durante mucho tiempo contra el lado de presión cerrado (>10 min), el agua de la bomba puede calentarse excesivamente y derramarse sin control. Desenchufe el aparato y deje enfriar la bomba y el agua. No vuelva a encender el aparato hasta que repare todos los fallos.

Seguridad eléctrica



¡PRECAUCIÓN!

Peligro al tocar componentes bajo tensión

Desenchufe el conector de la red inmediatamente si el cable de prolongación se ha dañado o cortado. Le recomendamos emplear un interruptor diferencial residual con una intensidad nominal de < 30 mA.

- La tensión de red de su casa debe coincidir con la tensión de red indicada en los datos técnicos. No utilice otra tensión de alimentación.
- El aparato solamente se debe conectar a instalaciones eléctricas conforme a DIN/VDE 0100, secciones 737, 738 y 702 (piscinas). Por razones de seguridad, se debe instalar un disyuntor diferencial de 10 A, así como un interruptor diferencial residual con una intensidad nominal de 10/30 mA.

- Únicamente utilice cables de prolongación de 1,5 mm² mínimo adecuados para instalaciones al aire libre. Los rollos de cable siempre deben estar completamente desenrollados.
- No se deben emplear los cables de prolongación que estén defectuosos o rotos.
 - ⇒ *Antes de poner el aparato en funcionamiento, compruebe siempre el estado del cable.*

MONTAJE

Instalación del aparato

1. Prepare una superficie plana y estable para la instalación.
2. Coloque el aparato en posición horizontal y de forma segura para evitar inundaciones.
 - ⇒ *El aparato se debe proteger de la lluvia y los chorros de agua directos.*



Durante el uso diario (funcionamiento automático) se deben tener en cuenta las medidas adecuadas para evitar daños en el aparato como consecuencia de las inundaciones.

Conexión del tubo de aspiración

1. Elija una longitud de tubo de aspiración (*fig. B -16*) de manera que la bomba no funcione en seco. Este tubo siempre debe estar 30 cm como mínimo por debajo del agua.
2. Conecte el tubo de aspiración. Asegúrese de ajustar bien el tubo sin dañar la rosca.
 - ⇒ *Recomendamos montar tubos flexibles en la boca de aspiración (fig. A -1). De este modo, impedimos la tracción o presión mecánica en la bomba.*
3. En el caso de agua con algo de arena, se debe montar un filtro entre el tubo de aspiración y la boca de aspiración. Pregunte a su distribuidor especializado local.
4. El tubo de aspiración siempre se debe montar en posición ascendente.



Si la altura de aspiración es superior a 4 m, se debe montar un tubo de aspiración con un diámetro superior a 1". Le aconsejamos utilizar un kit de aspiración AL-KO compuesto por un tubo de aspiración, una alcachofa y una válvula antirretorno. Pregunte a su distribuidor especializado local.

Montaje del tubo de presión

1. Enrosque la boquilla de conexión (*fig. B -13*) con la junta tórica (*fig. B -14*) en la salida de la bomba (*fig. A -3*).
2. Enrosque la boquilla angular (*fig. B -11*) con la junta (*fig. B -12*) en la boquilla de conexión (*fig. B -13*) y gírela en la dirección que desee.
3. Fije un tubo de presión (*fig. B -10*) en la boquilla angular (*fig. B -11*).
4. Abra todos los dispositivos de cierre del tubo de presión (válvulas, boquillas pulverizadoras, grifo).

PUESTA EN SERVICIO

Comprobar la presión de aire del depósito



¡ATENCIÓN!

La bomba sólo puede funcionar si el depósito tiene una presión de membrana de 1,5 - 1,7 bar. Antes de la puesta en funcionamiento, compruebe la presión de aire de la válvula en la parte posterior del depósito.

1. Abra la tapa del lado posterior del depósito.
2. Compruebe la presión de aire en la válvula con una bomba de aire o un inflador de neumáticos con indicador de presión.
3. En caso necesario, ajuste la presión del aire a 1,5 - 1,7 bar.
4. A continuación, vuelva a cerrar la tapa del lado posterior del depósito.
5. Ahora se puede poner la bomba en funcionamiento.

Llenado de la bomba



¡ATENCIÓN!

La bomba se debe llenar de agua hasta que rebose antes de la puesta en funcionamiento para que pueda comenzar a aspirar inmediatamente. El funcionamiento en seco daña la bomba.

1. Abra el tapón de llenado (*fig. A -2*).
 - ⇒ *No en INOX*
2. Vierta agua por la abertura del tapón de llenado hasta que la carcasa de la bomba esté llena.
3. Enrosque el tapón de llenado.

Conexión de la bomba

1. Abra uno de los dispositivos de cierre que se encuentran en el tubo de presión (fig. B -10) (válvula, boquilla pulverizadora, grifo).
2. Introduzca el enchufe del cable de alimentación en la toma de corriente.
 - ⇒ *La bomba empieza a funcionar.*
3. Cierre el dispositivo de cierre del tubo de presión cuando ya no haya aire en el agua que sale del tubo.
 - ⇒ *La bomba se para automáticamente después de un incremento de la presión o al alcanzar la presión de desconexión. La bomba está lista para su uso.*

Desconexión de la bomba

1. Retire el enchufe de la toma de corriente.
2. Cierre los dispositivos de cierre que se encuentran en el tubo de presión (fig. B -10) (válvulas, boquillas pulverizadoras, grifo).



Si la bomba no aspira agua en un periodo superior a 180 segundos, se produce un fallo y se desconecta automáticamente.



¡PRECAUCIÓN!

Riesgo de lesiones por agua caliente

Si el aparato está en funcionamiento durante mucho tiempo contra el lado de presión cerrado (>10 min), el agua de la bomba puede calentarse excesivamente y derramarse sin control. Desenchufe el aparato y deje enfriar la bomba y el agua. No vuelva a encender el aparato hasta que repare todos los fallos.

El riesgo de lesiones por agua caliente se puede producir por los siguientes motivos:

- Instalación inadecuada
- Lado de presión cerrado
- Falta de agua en el tubo de aspiración
- Presostato defectuoso

En este caso, proceda del siguiente modo:

1. Desenchufe el aparato y deje enfriar la bomba y el agua.
2. Compruebe el aparato, la instalación y el estado del agua.
3. No vuelva a encender el aparato hasta que repare todos los fallos.

MANTENIMIENTO Y CUIDADOS

Comprobar la presión de aire del depósito



¡ATENCIÓN!

Compruebe la presión de aire del depósito periódicamente. No puede ser inferior a 1,5 bar (véase el apartado "Puesta en funcionamiento: Comprobar la presión de aire del depósito").

1. Desenchufe la bomba y asegúrela contra una reconexión.
 - ⇒ *La bomba se detiene automáticamente.*
2. Abra uno de los dispositivos de cierre que se encuentran en el tubo de presión (fig. B -10) (válvula, boquilla pulverizadora, grifo).
3. Deje salir el agua hasta que la bomba quede completamente vacía.
4. Abra la tapa del lado posterior del depósito.
5. Compruebe la presión de aire en la válvula con una bomba de aire o un inflador de neumáticos con indicador de presión.
 - ⇒ *En caso necesario, ajuste la presión de aire.*
6. A continuación, vuelva a cerrar la tapa del lado posterior del depósito.
7. Vuelva a encender la bomba.

Limpeza de la bomba



La bomba se debe limpiar con agua limpia después de bombear agua de piscina o líquidos con cloro que dejan residuos.


1. Desenchufe el aparato y asegúrelo contra una reconexión.
 - ⇒ *La bomba se detiene automáticamente.*
2. Lave la bomba con agua limpia.
3. Introduzca el enchufe en la toma de corriente.
4. Encienda la bomba con el interruptor de encendido/apagado (fig. A -6).
 - ⇒ *La bomba empieza a funcionar automáticamente.*

Eliminación de obstrucciones


1. Desenchufe el aparato y asegúrelo contra una reconexión.
2. Retire el tubo de aspiración de la boca de aspiración.
3. Conecte el tubo de presión al grifo de agua.

4. Deje correr el agua a través de la carcasa de la bomba hasta eliminar la obstrucción.
5. Compruebe si ya no hay obstrucción encendiendo brevemente la bomba.
6. Vuelva a encender el aparato como se ha descrito anteriormente.

Conmutador de presión


 La presión de conexión y desconexión de la bomba doméstica viene ajustada de fábrica. En caso necesario, únicamente el distribuidor especializado puede realizar modificaciones.

ALMACENAMIENTO


 En caso de riesgo de congelación, el sistema tiene que vaciarse por completo (bomba, tubos y depósito).

1. Vacíe los tubos de aspiración (*fig. B -16*) y de presión (*fig. B -10*).
2. Desenrosque el tapón de purga (*fig. A -8*) y deje salir el agua de la bomba.
3. Al mismo tiempo, el agua del depósito (*fig. A -6*) se empuja hacia fuera gracias al paso del aire.
4. Vuelva a enroscar el tapón de purga (*fig. A -8*) y proteja la bomba, los tubos (*fig. B -10, 16*) y el depósito (*fig. A -6*) contra las heladas durante el almacenamiento.

ELIMINACIÓN COMO DESECHO

 **No elimine los aparatos, pilas o baterías usados con los residuos domésticos.**
El embalaje, el aparato y los accesorios están fabricados con materiales reciclables y deben eliminarse del modo adecuado.

AYUDA EN CASO DE AVERÍA

 **¡PRECAUCIÓN!**
Antes de realizar cualquier operación para solucionar averías, retire el enchufe de la toma de corriente.

Problema	Posible causa	Solución
El motor de accionamiento de la bomba no funciona.	Rodete bloqueado.	Limpia la bomba. Soltar el eje del rodete con un destornillador.
	Sobrecalentamiento debido a un funcionamiento en seco o agua demasiado caliente (el interruptor de protección térmica desconectó la bomba).	Comprobar el nivel de agua en el lado de aspiración. Dejar enfriar el líquido. Reparar o sustituir la bomba.
	Falta tensión en la red.	Comprobar los fusibles y la alimentación de corriente.
La bomba no aspira.	El tubo de aspiración no está en el agua. Funcionamiento en seco, desconexión automática a los 90 segundos.	Sumergir el tubo de aspiración 30 cm mín. en el agua.
	Obstrucción en el lado de aspiración.	Eliminar la suciedad en la zona de aspiración.
	Tubo de presión cerrado.	Abrir los cierres del tubo de presión.
	La bomba aspira aire del tubo de aspiración.	Comprobar el cierre hermético de todas las uniones del tubo de aspiración. Sustituir la junta tórica.

Problema	Posible causa	Solución
	La bomba está funcionando en seco.	Llenar de agua la carcasa de la bomba.
La bomba se conecta y desconecta continuamente.	La membrana está dañada.	Encargar la sustitución de la membrana al servicio técnico de AL-KO.
	Presión de aire insuficiente en el depósito.	Rellenar de aire el depósito (ajustar la presión inicial de la membrana a 1,5 bar).
La bomba no se desconecta cuando se cierra el tubo de presión.	La bomba aspira aire, falta agua en el lado de aspiración.	Desconectar y dejar enfriar la bomba.
Caudal insuficiente.	Obstrucción en el lado de aspiración.	Limpiar la zona de aspiración. Sustituir el filtro.
	Altura de aspiración demasiado alta.	Disminuir la altura de aspiración.
	Diámetro de tubo demasiado pequeño.	Usar un tubo de presión más grande.
	Muy poca agua en el lado de aspiración.	Estrangular la bomba para ajustar el caudal.



En el caso de que no se pueda solucionar alguna avería, diríjase al servicio técnico de AL-KO más cercano.

GARANTÍA

Nosotros solucionamos los posibles fallos del material o de fabricación durante el plazo legal de prescripción de derechos por deficiencias según nuestro criterio mediante reparación o entrega supletoria. El plazo de prescripción se determinará con arreglo a la legislación del país en el que se haya adquirido el aparato.

Nuestra declaración de garantía es válida única- La garantía se extingue cuando:
mente en caso de:

- uso correcto del aparato
- observancia de las instrucciones de uso
- utilización de piezas de repuesto originales
- se realizan intentos de reparación en el aparato
- se realizan modificaciones técnicas en el aparato
- en caso de utilización no conforme a la finalidad prevista

Quedan excluidos de la garantía:

- los daños de lacado derivados del desgaste normal
- las piezas de desgaste que en la ficha de piezas de repuesto están identificadas con el marco [xxx xxx (x)]
- motores de combustión (para éstos serán de aplicación las regulaciones de garantía propias del fabricante de motor en cuestión)

El período de garantía comienza en la compra por el primer usuario final. Lo decisivo es la fecha en el recibo. En caso de proceder la garantía, rogamos se dirija con la presente declaración de garantía y el comprobante de compra a su vendedor o al servicio autorizado de postventa más cercano. Los derechos legales por deficiencias del comprador frente al vendedor no se ven afectados por esta declaración de garantía.

DECLARACIÓN DE CONFORMIDAD CE

Por la presente, declaramos que este producto, en la versión que hemos comercializado, cumple los requisitos de las directivas europeas armonizadas, los estándares europeos de seguridad y los estándares específicos del producto.

Producto

Bomba doméstica
Número de serie
G3012015

Tipo

HW 3000 (INOX)
HW 3500 (INOX)

Fabricante

AL-KO Geräte GmbH
Ichenhauser Str. 14
89359 Kötz (Alemania)

Apoderado

Anton Eberle
Ichenhauser Str. 14
89359 Kötz (Alemania)

Directivas UE

2006/95/CE
2004/108/CE
2000/14/CE (13)
2011/65/CE

Normas armonizadas

EN 60335-1; VDE 0700-1:2007-02
EN 60335-2-41; VDE 0700-41:2004-12
EN 60335-2-41/A2; VDE 0700-41/A2:2009-02
EN 55014-1; VDE 0875-14-1:2007-06
EN 55014-1/A1; VDE 0875-14-1/A1:2008-12
EN 55014-2; VDE 0875-14-2:2009-06
EN 61000-3-2; VDE 0838-2:2006-10
EN 61000-3-2/A1; VDE 0838-2/A1:2007-05
EN 61000-3-2/A7; VDE 0838-2/A7:2007-06
EN 61000-3-2/A4; VDE 0838-2/A4:2007-06
EN 61000-3-3; VDE 0838-3:2009-06

Kötz, 1. 5. 2012

Nivel de potencia acústica

medido: 76 dB(A)
garantizado: 78 dB(A)

Evaluación de conformidad

2000 /14/CE, anexo V



Antonio De Filippo
Managing Director

LIBRETTO DI ISTRUZIONI ORIGINALE

Indice

Riguardo questo manuale.....	40
Descrizione del prodotto.....	40
Indicazioni di sicurezza.....	41
Montaggio.....	42
Messa in funzione.....	42
Manutenzione e cura.....	43
Stoccaggio.....	44
Smaltimento.....	44
Supporto in caso di anomalie.....	44
Garanzia.....	46
Dichiarazione di conformità CE.....	46

RIGUARDO QUESTO MANUALE

- Leggere la presente documentazione prima della messa in funzione. Ciò è indispensabile per garantire il funzionamento sicuro e l'uso corretto.
- Attenersi alle indicazioni di sicurezza e alle avvertenze contenute in questa documentazione e presenti sul prodotto.
- La presente documentazione è parte integrante del prodotto descritto e in caso di cessione deve essere consegnata all'acquirente.

Spiegazione dei simboli



ATTENZIONE!

Seguire attentamente queste avvertenze per evitare danni a persone e / o materiali.



Indicazioni speciali per maggiore chiarezza e facilità d'uso.

DESCRIZIONE DEL PRODOTTO

Nella presente documentazione vengono descritti diversi modelli di pompa domestica. Identificare il proprio modello sulla base della targhetta dati.

Dotazione

La pompa domestica viene fornita con pressostato, manometro e cavo di rete.

Termoprotezione

L'apparecchio è dotato di un interruttore di termoprotezione che spegne il motore in caso di surriscaldamento. Dopo una fase di raffreddamento di circa 15 - 20 minuti la pompa si riattiva automaticamente.

Regolatore di pressione

La pompa domestica è dotata di un pressostato mediante il quale viene accesa e spenta automaticamente al raggiungimento delle pressioni impostate.

⇒ *Pressioni impostate: vedi dati tecnici.*

Panoramica prodotto

Pompa domestica (figura A - B)

1	Ingresso pompa/attacco tubo di aspirazione
2	Vite di riempimento
3	Uscita pompa/attacco tubo di mandata
4	Carter motore
5	Zoccolo pompa
6	Serbatoio polmone
7	Manometro
8	Vite di scarico
9	Cavo di rete
10	Tubo di mandata
11	Nipplo angolare
12	Guarnizione
13	Nipplo di raccordo
14	Guarnizione
15	Filtro
16	Tubo di aspirazione

Funzionamento

La pompa domestica viene utilizzata per l'erogazione dell'acqua all'interno e all'esterno delle mura domestiche. Dopo la messa in funzione, la pompa domestica si accende e si spegne in funzione della pressione. La pompa aspira acqua attraverso la condotta di aspirazione (fig. B -16) e la convoglia nel serbatoio polmone (fig.

A -6). Una volta riempito il serbatoio polmone, la pompa torna a spegnersi. Se viene erogata dell'acqua, la pompa si riaccende automaticamente e convoglia l'acqua al punto di prelievo. In seguito il serbatoio polmone viene riempito nuovamente.

INOX

Gli apparecchi con denominazione "INOX" vengono forniti in versione in acciaio legato inossidabile. Questo non comporta variazioni di struttura e funzionamento.

Impiego conforme agli usi previsti

La pompa domestica è destinata all'uso privato in casa e in giardino ed è adatta esclusivamente a convogliare acqua depurata e piovana.

La pompa domestica è adatta per:

- l'irrigazione del giardino e dell'area del terreno
- erogazione dell'acqua in casa
- aumento della pressione dell'alimentazione idrica.



Per l'aumento della pressione dell'alimentazione idrica è necessario attenersi alle normative locali. Per maggiori informazioni rivolgersi al proprio idraulico di fiducia.

Possibile uso errato

La pompa domestica non è adatta a convogliare:

- acqua sabbiosa, acqua salata e acqua inquinata da particelle tessili e di carta;
- agenti chimici o liquidi aggressivi, corrosivi, esplosivi oppure effervescenti;
- liquidi sopra i 35 °C.



La pompa domestica non deve essere utilizzata per convogliare acqua per generi alimentari o bevande.

La pompa domestica non è indicata per un uso continuativo.

INDICAZIONI DI SICUREZZA



ATTENZIONE!

Pericolo di infortunio!

Utilizzare l'apparecchio e il cavo di prolunga solo se in stato tecnico ineccepibile! Non utilizzare apparecchi danneggiati.

Non è consentito mettere fuori uso dispositivi di sicurezza e di protezione!

- Bambini e persone che non conoscono il manuale d'uso non sono autorizzati a utilizzare l'apparecchio.
- Mai sollevare, trasportare o fissare l'apparecchio per il cavo di collegamento.
- Si fa divieto di variazioni o modifiche arbitrarie dell'apparecchio.



CAUTELA!!

Pericolo di infortunio dovuto ad acqua calda

In caso di utilizzo prolungato con lato in pressione chiuso (>10 min.) l'acqua nella pompa può riscaldarsi fortemente e fuoriuscire in modo incontrollato! Separare l'apparecchio dalla rete e lasciar raffreddare la pompa e l'acqua. Rimettere l'apparecchio in funzione solo dopo aver eliminato tutti i vizi!

Sicurezza elettrica



CAUTELA!!

Pericolo in caso di contatto con parti in tensione!

Qualora il cavo di prolunga sia danneggiato o sia stato tagliato, separare immediatamente il connettore dalla rete! Raccomandiamo il collegamento attraverso un interruttore salvavita dotato di corrente di guasto nominale < 30 mA.

- La tensione della rete domestica deve coincidere con i dati della tensione di rete, non utilizzare una tensione di alimentazione diversa.
- L'apparecchio può essere utilizzato solo su un impianto conforme a DIN/VDE 0100, parte 737, 738 e 702 (piscine). Per sicurezza devono essere installati un interruttore automatico di linea da 10 A e un interruttore differenziale con una corrente di guasto nominale di 10/30 mA.

- Utilizzare solo cavi di prolunga previsti per l'uso all'aperto - sezione minima 1,5 mm². Srotolare sempre completamente il tamburo avvolgicavo.
- Non devono essere utilizzati cavi di prolunga danneggiati o infragiliti.
 - ⇒ *Prima di mettere in funzione l'apparecchio controllare sempre lo stato del proprio cavo di prolunga.*

MONTAGGIO

Installazione dell'apparecchio

1. Preparare una sede piana e solida.
2. Collocare l'apparecchio in posizione orizzontale e sicura da allagamento.
 - ⇒ *L'apparecchio deve essere protetto da pioggia e da getti d'acqua diretti.*



Nell'uso quotidiano (modalità automatica) occorre escludere con provvedimenti idonei che, in caso di anomalie sull'apparecchio, non si generino danni conseguenti causati da allagamento dei locali.

Collegamento tubo di aspirazione

1. Scegliere la lunghezza del tubo di aspirazione (fig. B -16) in modo che la pompa domestica non possa funzionare a secco. Il tubo di aspirazione deve trovarsi sempre almeno 30 cm sotto alla superficie dell'acqua.
2. Allacciare il tubo di aspirazione. Durante questa operazione assicurarsi che l'attacco sia a tenuta, senza danneggiare il filetto.
 - ⇒ *Raccomandiamo di installare condotte flessibili sull'ingresso pompa (fig. A -1). In questo modo non è possibile esercitare alcuna pressione o trazione meccanica sulla pompa domestica.*
3. In caso di acqua con un contenuto minimo di sabbia tra il tubo di aspirazione e l'ingresso della pompa occorre montare un prefiltro. Informarsi presso il proprio rivenditore specializzato.
4. Posare sempre la condotta di aspirazione inclinata.



Se l'altezza di aspirazione corrisponde a più di 4 m è necessario montare un tubo di aspirazione con un diametro superiore a 1". Consigliamo di utilizzare un rubinetto di aspirazione AL-KO con tubo di aspirazione a succhieruola e valvola antiriflusso. Rivolgersi al proprio rivenditore specializzato.

Montaggio del tubo di mandata

1. Avvitare il nipplo di raccordo (fig. B -13) con l'anello di tenuta tondo (fig. B -14) nell'uscita della pompa (fig. A -3).
2. Avvitare il nipplo angolare (fig. B -11) con la guarnizione (fig. B -12) sul nipplo di raccordo (fig. B -13) e ruotare il nipplo angolare nella direzione desiderata.
3. Fissare un tubo di mandata (fig. B -10) al nipplo angolare (fig. B -11).
4. Aprire tutte le chiusure presenti nel tubo di mandata (valvole, ugelli, rubinetto dell'acqua).

MESSA IN FUNZIONE

Controllare la pressione dell'aria nel serbatoio polmone



ATTENZIONE!

La pompa domestica può essere messa in funzione solo con una pressione di alimentazione membrana di 1,5 - 1,7 bar nel serbatoio polmone. Prima della messa in funzione verificare la pressione dell'aria sulla valvola in corrispondenza del retro del serbatoio polmone.

1. Aprire la copertura in corrispondenza del retro del serbatoio polmone.
2. Verificare la pressione dell'aria sulla valvola con una pompa pneumatica o un gonfia pneumatici con manometro.
3. Eventualmente correggere la pressione dell'aria a 1,5 - 1,7 bar.
4. Quindi richiudere la copertura sul retro del serbatoio polmone.
5. Ora la pompa domestica può essere messa in funzione.

Riempimento della pompa domestica



ATTENZIONE!

Perché possa subito aspirare, la pompa domestica deve essere riempita d'acqua fino al troppo pieno prima di ogni messa in funzione. Il funzionamento a secco rovina la pompa.

1. Aprire la vite di riempimento (fig. A -2).
⇒ *Non per INOX*
2. Caricare l'acqua attraverso la vite di riempimento fino a che il corpo della pompa è completamente pieno.
3. Riavvitare la vite di riempimento

Accensione della pompa

1. Aprire una delle chiusure presenti nel tubo di mandata (fig. B -10) (valvola, ugello, rubinetto dell'acqua).
2. Inserire il connettore del cavo di collegamento nella presa.
⇒ *La pompa inizia a convogliare.*
3. Quando nell'acqua che fuoriesce non c'è più aria, chiudere la chiusura del tubo di mandata.
⇒ *La pompa si spegne automaticamente dopo aver creato la pressione e raggiunto la pressione di spegnimento. La pompa domestica è pronta a entrare in funzione.*

Spegnimento della pompa

1. Sfilare il connettore dalla presa.
2. Bloccare le chiusure presenti nel tubo di mandata (fig. B -10) (valvole, ugelli, rubinetto dell'acqua).



Se non viene aspirato nulla per un periodo superiore a 180 secondi, la pompa da giardino passa automaticamente su «anomalia» e si spegne.



CAUTELA!!

Pericolo di infortunio dovuto ad acqua calda

In caso di utilizzo prolungato con lato in pressione chiuso (>10 min.) l'acqua nella pompa può riscaldarsi fortemente e fuoriuscire in modo incontrollato! Separare l'apparecchio dalla rete e lasciar raffreddare la pompa e l'acqua. Rimettere l'apparecchio in funzione solo dopo aver eliminato tutti i vizi!

Può sussistere pericolo di infortunio dovuto ad acqua calda nei seguenti casi:

- installazione scorretta
- lato di mandata chiuso
- carenza di acqua nel tubo di aspirazione o
- pressostato difettoso.

Procedura

1. Separare l'apparecchio dalla rete e lasciar raffreddare la pompa e l'acqua.
2. Verificare l'apparecchio, l'installazione e il livello dell'acqua.
3. Rimettere l'apparecchio in funzione solo dopo aver eliminato tutti i vizi!

MANUTENZIONE E CURA

Controllare la pressione dell'aria nel serbatoio polmone



ATTENZIONE!

Verificare regolarmente la pressione dell'aria nel serbatoio polmone. Non deve essere inferiore a 1,5 bar (vedere paragrafo «Messa in funzione: verificare la pressione dell'aria nel serbatoio polmone»).

1. Separare la pompa domestica dalla rete e mettere in sicurezza contro la riaccensione.
⇒ *La pompa si arresta automaticamente.*
2. Aprire una delle chiusure presenti nel tubo di mandata (fig. B -10) (valvola, ugello, rubinetto dell'acqua).
3. Lasciar uscire l'acqua fino a che la pompa è completamente svuotata.
4. Aprire la copertura in corrispondenza del retro del serbatoio polmone.
5. Verificare la pressione dell'aria sulla valvola con una pompa pneumatica o un gonfia pneumatici con manometro.
⇒ *Eventualmente correggere la pressione dell'aria.*
6. Quindi richiudere la copertura sul retro del serbatoio polmone.
7. Rimettere in servizio la pompa domestica.

Pulizia della pompa



Dopo aver pompato acqua clorosa di piscina o liquidi che lasciano residui la pompa deve essere risciacquata con acqua pulita.

1. Separare l'apparecchio dalla rete e mettere in sicurezza contro la riaccensione.
⇒ *La pompa si arresta automaticamente.*
2. Risciacquare la pompa con acqua pulita.
3. Inserire il connettore nella presa.
4. Accendere la pompa domestica con l'interruttore on/off (fig. A -6).
⇒ *La pompa parte automaticamente.*

Rimozione di ostruzioni

1. Separare l'apparecchio dalla rete e mettere in sicurezza contro la riaccensione.
2. Rimuovere il tubo di aspirazione sull'ingresso della pompa.
3. Collegare il tubo di mandata alla condotta dell'acqua.
4. Lasciare scorrere l'acqua attraverso il corpo della pompa fino a che l'ostruzione viene rimossa.
5. Verificare se la pompa gira liberamente mediante una breve accensione.
6. Rimettere in servizio l'apparecchio come descritto.

Pressostato



La pressione di attivazione e disattivazione della pompa domestica è preimpostata in fabbrica. In caso di necessità, far eseguire eventuali modifiche solo dal vostro tecnico di fiducia.

STOCCAGGIO



In caso di pericolo di ghiaccio il sistema deve essere svuotato completamente (pompa, condotte e serbatoio polmone).

1. Svuotare la condotta di aspirazione (fig. B -16) e di mandata (fig. B -10).
2. Svitare la vite di scarico (fig. A -8) e lasciare scorrere l'acqua fuori dalla pompa.
3. Allo stesso tempo l'acqua all'interno del serbatoio polmone (fig. A -6) viene spinta fuori dal soffiotto.
4. Riavvitare la vite di scarico (fig. A -8) e stoccare la pompa, le condotte (fig. B -10, 16) e il serbatoio polmone (fig. A -6) in un luogo esente da ghiaccio.

SMALTIMENTO



Non smaltire gli apparecchi, le batterie e gli accumulatori esausti tra i rifiuti domestici!

Imballaggio, macchina e accessori sono prodotti con materiali riciclabili e devono essere smaltiti di conseguenza.

SUPPORTO IN CASO DI ANOMALIE



CAUTELA!!

Prima di tutti i lavori per l'eliminazione di anomalie sfilare il connettore.

Anomalia	Possibile causa	Eliminazione
Il motore di azionamento della pompa non parte.	Girante bloccata.	Pulire la pompa. Allentare l'albero motore della girante con un cacciavite.
	Surriscaldamento da funzionamento a secco o acqua troppo calda (l'interruttore di termoprotezione ha spento la pompa).	Verificare il livello dell'acqua sul lato di aspirazione. Lasciar raffreddare il liquido pompato. Riparare o sostituire la pompa.
	Non è presente tensione di rete.	Controllare fusibili e alimentazione elettrica.

Anomalia	Possibile causa	Eliminazione
La pompa non aspira.	Il tubo di aspirazione non è in acqua. Funzionamento a secco, spegnimento automatico dopo 90 secondi.	Immergere il tubo di aspirazione per min. 30 cm nell'acqua.
	Ostruzione sul lato aspirazione.	Rimuovere la sporcizia nell'area di aspirazione.
	Tubo di mandata chiuso.	Aprire i gruppi di chiusura nel tubo di mandata.
	La pompa aspira aria nel tubo di aspirazione.	Controllare la tenuta di tutti i collegamenti del tubo di aspirazione. Sostituire l'anello di tenuta.
	La pompa ha funzionato a secco.	Riempire d'acqua il corpo pompa.
La pompa si accende e si spegne troppo spesso.	La membrana è danneggiata.	Far sostituire la membrana al servizio di assistenza AL-KO.
	Bassa pressione dell'aria nel serbatoio polmone.	Rabboccare aria nel serbatoio polmone. (Regolare la pressione d'entrata della membrana a 1,5 bar)
Con tubo di mandata chiuso la pompa non si spegne.	La pompa aspira aria, mancanza di acqua sul lato di aspirazione.	Spegnere la pompa e lasciarla raffreddare.
Quantità pompata troppo esigua.	Ostruzione sul lato aspirazione.	Pulire la zona di aspirazione. Sostituire il filtro.
	Altezza di aspirazione eccessiva.	Ridurre l'altezza di aspirazione.
	Diametro tubo troppo piccolo.	Utilizzare un tubo di mandata con un diametro superiore.
	Quantità di acqua insufficiente sul lato di aspirazione.	Regolare il flusso della pompa per adattare la portata.



In caso di anomalie non eliminabili si prega di rivolgersi al nostro servizio clienti di competenza.

GARANZIA

Qualsiasi difetto del materiale o di fabbricazione sarà eliminato durante il periodo di garanzia previsto dalla legge, a nostra scelta, tramite riparazione o sostituzione. Il periodo di garanzia dipende dalle leggi del paese, in cui viene acquistata la macchina.

La nostra garanzia è valida solo nei seguenti casi: La garanzia decade nei seguenti casi:

- utilizzo corretto della macchina
- tentativo di riparazione sulla macchina
- rispetto delle istruzioni per l'uso
- modifiche tecniche alla macchina
- impiego di ricambi originali
- impiego non conforme alle prescrizioni

Sono esclusi dalla garanzia:

- danni alla vernice riconducibili alla normale usura
- particolari soggetti a usura, che sulla scheda ricambi siano contrassegnati da [xxx xxx (x)]
- motori a combustione (Per questi valgono le norme di garanzia del produttore del motore)

Il periodo di garanzia decorre dalla acquisto da parte del primo utente finale. Decisiva è la data sulla ricevuta. Per richiedere una prestazione in garanzia rivolgersi - con questa dichiarazione e lo scontrino dell'acquisto - al rivenditore o al Centro assistenza autorizzato più vicino. La presente garanzia lascia invariate le rivendicazioni di garanzia legali dell'acquirente nei riguardi del venditore.

DICHIARAZIONE DI CONFORMITÀ CE

A questo mezzo dichiariamo che questo prodotto, nella versione da noi messa in circolazione, soddisfa i requisiti delle direttive UE armonizzate, delle norme di sicurezza UE e degli standard specifici di prodotto.

Prodotto

Pompa domestica
Numero seriale
 G3012015

Tipo

HW 3000 (INOX)
 HW 3500 (INOX)

Costruttore

AL-KO Geräte GmbH
 Ichenhauser Str. 14
 D-89359 Kötz

Procuratore

Sig. Anton Eberle
 via Como 47
 D-89359 Kötz

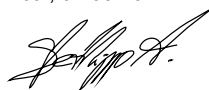
Direttive UE

2006/95/EU
 2004/108/EU
 2000/14/EU (13)
 2011/65/EU

Norme armonizzate

EN 60335-1; VDE 0700-1:2007-02
 EN 60335-2-41; VDE 0700-41:2004-12
 EN 60335-2-41/A2; VDE 0700-41/A2:2009-02
 EN 55014-1; VDE 0875-14-1:2007-06
 EN 55014-1/A1; VDE 0875-14-1/A1:2008-12
 EN 55014-2; VDE 0875-14-2:2009-06
 EN 61000-3-2; VDE 0838-2:2006-10
 EN 61000-3-2/A1; VDE 0838-2/A1:2007-05
 EN 61000-3-2/A7; VDE 0838-2/A7:2007-06
 EN 61000-3-2/A4; VDE 0838-2/A4:2007-06
 EN 61000-3-3; VDE 0838-3:2009-06

Kötz, 01.05.2012



Antonio De Filippo
 Managing Director

Rumorosità

misurato: 76 dB(A)
 garantito: 78 dB(A)

Valutazione della conformità

2000 /14/CE appendice
 V

PREVOD ORIGINALNIH NAVODIL**Kazalo**

Spremna beseda k priročniku.....	47
Opis izdelka.....	47
Varnostna opozorila.....	48
Montaža.....	48
Zagon.....	49
Nega in vzdrževanje.....	50
Skladiščenje.....	50
Odstranjevanje.....	51
Ukrepi za odpravljanje težav.....	51
Garancija.....	52
Izjava ES o skladnosti.....	53

SPREMNA BESEDA K PRIROČNIKU

- Pred zagonom preberite to dokumentacijo. To je predpogoj za varno delo in nemoteno uporabo.
- Upoštevajte varnostne in opozorilne napotke, ki so navedeni v tej dokumentaciji ali na napravi.
- Ta dokumentacija je trajni sestavni del opisa izdelka in se jo mora predati kupcu.

Pojasnilo oznak**POZOR!**

Ravnanje strogo v skladu s temi opozorili lahko prepreči poškodbe oseb in materialno škodo.



Posebna navodila za boljše razumevanje in rokovanje.

OPIS IZDELKA

V tej dokumentaciji so opisani različni modeli hišne vodne črpalke. Svoj model preverite s pomočjo tipске tablice.

Obseg dobave

Hišni vodni črpalke si ob dobavi priloženi tlačno stikalo, manometer in napajalni kabel.

Termična zaščita

Naprava je opremljena z zaščitnim termičnim stikalom, ki izklopi motor v primeru pregrevanja. Po

hlajenju približno 15–20 minut se črpalka samodejno znova vklopi.

Tlačno stikalo

Hišna vodna črpalka je opremljena s tlačnim stikalom. Preko tega tlačnega stikala se črpalka samodejno vklopi in izklopi, ko doseže nastavljeni tlak.

⇒ *Nastavljeni tlak: glejte tehnične podatke.*

Pregled izdelka**Hišna vodna črpalka (slika A–E)**

1	Vhod črpalke/priključek sesalnega voda
2	Polnilni vijak
3	Izhod črpalke/priključek tlačnega voda
4	Ohišje motorja
5	Noga črpalke
6	Zbiralnik
7	Manometer
8	Izpustni vijak
9	Napajalni kabel
10	Tlačni vod
11	Koleno
12	Tesnilo
13	Spojka
14	Tesnilo
15	Filter
16	Sesalni vod

Namen

Hišna vodna črpalka je namenjena oskrbi z vodo v gospodinjstvu. Po zagonu se hišna vodna črpalka vklaplja in izklaplja v odvisnosti od tlaka. Črpalka sesa vodo preko sesalnega voda (sl. B-16) in jo črpa v zbiralnik (sl. A-6). Ko se zbiralnik napolni, se črpalka znova izklopi. Pri odjemu vode se črpalka samodejno znova vklopi in črpa vodo do odjemnega mesta. Takoj zatem se zbiralnik znova napolni.

INOX

Naprave z oznako »INOX« so izdelane iz nerjavnega jekla. To ne vpliva na zgradbo in funkcijo.

Uporaba v skladu z določili

Hišna vodna črpalka je namenjena zasebni uporabi v gospodinjstvu in na vrtu in je primerna izključno za črpanje čiste vode in deževnice.

Hišna vodna črpalka je primerna za:

- namakanje vrta oziroma zemljišča,
- oskrbo gospodinjstva z vodo,
- povečanje tlaka vodovodne oskrbe.



Pri povečevanju tlaka vodovodne oskrbe je treba upoštevati krajevne predpise. Informacije dobite pri svojem vodovodnem tehniku.

Možna napačna raba

Hišna vodna črpalka ni primerna za črpanje:

- vode z vsebnostjo peska, slane vode in umazane vode, ki vsebuje delce tekstila in papirja,
- agresivnih, jedkih, eksplozivnih ali hlapljivih kemikalij ali tekočin,
- tekočin s temperaturo več kot 35 °C.



Hišne vodne črpalke ne smete uporabljati za črpanje vode za pripravo živil ali pijač.

Hišna vodna črpalka ni primerna za dolgotrajno uporabo.

VARNOSTNA OPOZORILA



POZOR!

Nevarnost telesnih poškodb!

Napravo in podaljšek uporabljajte samo v tehnično brezhibnem stanju. Poškodovanih naprav ne smete uporabljati.

Delovanja varnostnih naprav in zaščite ne smete onemogočiti.

- Otroci in osebe, ki niso seznanjene z navodili za uporabo, naprave ne smejo uporabljati.
- Naprave nikoli ne dvigujte, ne prenašajte in ne pritrujete s pomočjo napajalnega kabla.
- Samovoljno spreminjanje in predelovanje naprave je prepovedano.



PREVIDNO!

Nevarnost telesnih poškodb zaradi vroče vode

Pri daljšem delovanju z zaprto tlačno stranjo (> 10 min) se lahko voda v črpalki močno segreje in začne nenadzorovano iztekati! Napravo odklopite iz omrežja in pustite, da se črpalka in voda ohladita. Napravo znova zaženite šele, ko odpravite vse napake!

Električna varnost



PREVIDNO!

Nevarnost pri dotikanju delov pod napetostjo!

Vtič takoj odklopite iz omrežja, če je podaljšek poškodovan ali pretrgan! Priporočamo priključitev preko zaščitnega FI-stikala z nazivnim okvarnim tokom < 30 mA.

- Hišna omrežna napetost se mora skladati s podatki o omrežni napetosti v tehničnih podatkih, ne uporabljajte drugačnega napajanja.
- Napravo lahko uporabljate samo z električno opremo v skladu s standardom DIN/VDE 0100, del 737, 738 in 702 (bazeni). Za zaščito morate vgraditi glavno zaščitno stikalo 10 A ter zaščitno stikalo na okvarni tok z nazivnim okvarnim tokom 10/30 mA.
- Uporabljajte izključno podaljševalne kable, ki so predvideni za uporabo na prostem – z minimalnim prerezom 1,5 mm². Kabel vedno odvijte v celoti s kabskega bobna.
- Poškodovanega ali prelomljenega podaljševalnega kabla ne smete uporabiti.
 - ⇒ *Pred vsakim zagonom preverite stanje podaljševalnega kabla.*

MONTAŽA

Postavitev naprave

1. Pripravite ravno in trdno postavitveno mesto.
2. Napravo postavite vodoravno in zaščiteno pred poplavo.
 - ⇒ *Naprava mora biti zaščiten pred dežjem in neposrednim vodnim curkom.*



Pri dnevnem delovanju (samodejno delovanje) morate z ustreznimi ukrepi preprečiti posledice zaradi poplavljanja prostora v primeru okvare naprave.

Priklop sesalnega voda

1. Dolžino sesalnega voda (sl. B-16) izberite tako, da bo onemogočen suhi tek hišne vodne črpalke. Sesalni vod se mora vedno nahajati najmanj 30 cm pod površino vode.
2. Priključite sesalni vod. Pri tem pazite, da bo spoj zatesnjen, navoji pa ne smejo biti poškodovani.
 - ⇒ Priporočamo vgradnjo gibljive cevi na vhod črpalke (sl. A-1). Na ta način mehanski pritisk ali vlek ne bo vplival na hišno vodno črpalko.
3. Pri vodi, ki vsebuje malo peska, je treba med sesalni vod in vhod črpalke vgraditi filter. Dobite ga pri svojem dobavitelju.
4. Sesalni vod vedno položite z vzponom.



Če sesalna višina presega 4 m, morate montirati sesalno cev s premerom več kot 1". Priporočamo uporabo sesalnega kompleta AL-KO s sesalno cevjo, sesalno košaro in protipovratno zaporo. Povprašajte pri svojem dobavitelju.

Montaža tlačnega voda

1. Spojko (sl. B-13) privijte z obročnim tesnilom (sl. B-14) na izhod črpalke (sl. A-3).
2. Koleno (sl. B-11) s tesnilom (sl. B-12) privijte na spojko (sl. B-13) in koleno zasukajte v želeni smeri.
3. Pritrdite tlačni vod (sl. B-10) na koleno (sl. B-11).
4. Odprite vse obstoječe priključke v tlačnem vodu (ventile, brizgalne šobe, pipe).

ZAGON

Preverjanje tlaka v zbiralniku



POZOR!

Hišna vodna črpalka se sme zagnati samo pri membranskem tlaku zbiralnika od 1,5 do 1,7 bara. Pred zagonom preverite zračni tlak na ventilu na zadnji strani zbiralnika.

1. Odprite pokrov na zadnji strani zbiralnika.
2. Preverite zračni tlak na ventilu s pomočjo zračne črpalke ali tlačilke s prikazom tlaka.
3. Po potrebi popravite tlak na 1,5–1,7 bara.
4. Znova zaprite pokrov na zadnji strani zbiralnika.
5. Hišno vodno črpalko lahko nato zaženete.

Polnjenje hišne vodne črpalke



POZOR!

Hišno vodno črpalko morate pred zagonom napolniti z vodo do roba, da se črpanje lahko takoj začne. Suhi tek povzroča okvare črpalke.

1. Odprite polnilni vijak (sl. A-2).
 - ⇒ Ne velja za INOX.
2. S pomočjo polnilnega vijaka napolnite črpalko z vodo, tako da bo ohišje polno.
3. Privijte polnilni vijak.

Vklop črpalke

1. Odprite enega od obstoječih priključkov (ventil, brizgalna šoba, pipa) v tlačnem vodu (sl. B-10).
2. Omrežni vtič napajalnega kabla priključite v vtičnico.
 - ⇒ Črpalka začne črpati.
3. Ko v iztekajoči vodi ni več zraka, zaprite priključek v tlačnem vodu.
 - ⇒ Črpalka se po vzpostavitvi tlaka in doseganju izklopnega tlaka samodejno izklopi. Hišna vodna črpalka je pripravljena za delo.

Izklop črpalke

1. Izvlecite omrežni vtič iz vtičnice.
2. Zaprite obstoječe priključke (ventile, brizgalne šobe, pipe) v tlačnem vodu (sl. B-10).



Če več kot 180 sekund ni črpanja, vrtna črpalka samodejno preklopi v stanje napake in se izklopi.

**PREVIDNO!****Nevarnost telesnih poškodb zaradi vroče vode**

Pri daljšem delovanju z zaprto tlačno stranjo (> 10 min) se lahko voda v črpalki močno segreje in začne nenadzorovano iztekati! Napravo odklopite iz omrežja in pustite, da se črpalka in voda ohladita. Napravo znova zaženite šele, ko odpravite vse napake!

Nevarnost telesnih poškodb zaradi vroče vode povzročajo:

- nestrokovna namestitvev,
- zaprta tlačna stran,
- pomanjkanje vode v sesalnem vodu in
- okvarjeno tlačno stikalo.

Ravnanje

1. Napravo odklopite iz omrežja in pustite, da se črpalka in voda ohladita.
2. Preverite napravo, namestitvev in raven vode.
3. Napravo znova zaženite šele, ko odpravite vse napake!

NEGA IN VZDRŽEVANJE**Preverjanje tlaka v zbiralniku****POZOR!**

Redno preverjajte zračni tlak v zbiralniku. Tlak ne sme pasti pod 1,5 bara (glejte poglavje »Zagon: Preverjanje tlaka v zbiralniku«).

1. Odklopite hišno vodno črpalko iz omrežja in jo zavarujte pred ponovnim vklopom.
 - ⇒ Črpalka se samodejno zaustavi.
2. Odprite enega od obstoječih priključkov (ventil, brizgalna šoba, pipa) v tlačnem vodu (sl. B-10).
3. Izpustite vodo, tako da popolnoma izpraznite črpalko.
4. Odprite pokrov na zadnji strani zbiralnika.
5. Preverite zračni tlak na ventilu s pomočjo zračne črpalke ali tlačilke s prikazom tlaka.
 - ⇒ Po potrebi popravite zračni tlak.
6. Znova zaprite pokrov na zadnji strani zbiralnika.
7. Znova zaženite hišno vodno črpalko.

Čiščenje črpalke

Po črpanju klorirane bazenske vode ali tekočin, ki puščajo usedline, je treba črpalko izprati s čisto vodo.

1. Odklopite napravo iz omrežja in jo zavarujte pred ponovnim vklopom.
 - ⇒ Črpalka se samodejno zaustavi.
2. Črpalko izperite s čisto vodo.
3. Omrežni vtič priključite v vtičnico.
4. S stikalom za vklop/izklop (sl. A-6) vklopite hišno vodno črpalko.
 - ⇒ Črpalka se samodejno zažene.

Čiščenje zamaška

1. Odklopite napravo iz omrežja in jo zavarujte pred ponovnim vklopom.
2. Odstranite sesalno cev z vhoda črpalke.
3. Priključite tlačni vod na pipo.
4. Pustite, da voda teče skozi ohišje črpalke, dokler ne izpere zamaška.
5. S kratkim vklopom preverite, ali se črpalka prosto vrti.
6. Znova zaženite napravo v skladu z opisom.

Tlačno stikalo

Vklopni in izklopni tlak hišne vodne črpalke je tovarniško nastavljen. Če ga želite spremeniti, se morate obrniti na svojega dobavitelja.

SKLADIŠČENJE

Če obstaja nevarnost zmrzali, morate sistem v celoti izprazniti (črpalka, cevi in zbiralnik).

1. Izpraznite sesalni (sl. B-16) in tlačni vod (sl. B-10).
2. Odvijte in izvlecite izpustni vijak (sl. A-8) in pustite, da voda izteče iz črpalke.
3. Pri tem vodo iz zbiralnika (sl. A-6) iztisne zračni meh.
4. Znova privijte izpustni ventil (sl. A-8) in shranite črpalko, vode (sl. B-10, 16) in zbiralnik (sl. A-6) na mestu, kjer ni nevarnosti zmrzali.

ODSTRANJEVANJE



Odsluženih naprav, baterij in akumulatorjev ne odlagajte med gospodinjске odpadke!

Embalaža, naprava in oprema so izdelani iz materialov, primernih za recikliranje. Odstranjujte jih v skladu s predpisi.

UKREPI ZA ODPRAVLJANJE TEŽAV

**PREVIDNO!**

Pred odpravljanjem motenj izvlecite omrežni vtič!

Težava	Možni vzroki	Ukrep
Zagonski motor črpalke ne deluje.	Gonilnik je blokirán.	Očistite črpalko. Odvijte ročično gred gonilnika z izvijačem.
	Pregrevanje zaradi suhega teka ali prevroča voda (zaščitno termično stikalo je izklopilo črpalko)	Preverite raven vode na sesalni strani. Pustite, da se transportna tekočina ohladi. Popravite ali zamenjajte črpalko.
	Ni omrežnega napajanja.	Preverite varovalke in dovod toka.
Črpalka ne črpa.	Sesalni vod ni v vodi. Pri suhem teku se črpalka samodejno izklopi po 90 sekundah.	Sesalni vod potopite v vodo najmanj 30 cm pod gladino.
	Zamašitev na sesalni strani	Odstranite umazanijo v območju vsesavanja.
	Zaprta tlačni vod	Odprite zaporno napravo v tlačnem vodu.
	Črpalka sesa zrak v sesalni vod.	Preverite tesnjenje vseh povezav sesalnega voda. Zamenjajte tesnilni obroč.
	Črpalka deluje v suhem teku.	Napolnite ohišje črpalke z vodo.
Črpalka se prepogosto vklaplja in izklaplja.	Membrana je poškodovana.	Servis AL-KO naj zamenja membrano.
	Nizek zračni tlak v zbiralniku	Povečajte količino zraka v zbiralniku. (Nastavite membranski predtlak 1,5 bara.)
Črpalka se pri zaprtem tlačnem vodu ne izklopi.	Črpalka črpa zrak, pomanjkanje vode na sesalni strani	Izklopite črpalko in počakajte, da se ohladi.
Premajhna transportna količina	Zamašitev na sesalni strani	Očistite sesalno območje. Zamenjajte filter.
	Prevelika črpalna višina	Zmanjšajte črpalno višino.

Težava	Možni vzroki	Ukrep
	Premajhen premer cevi	Uporabite tlačno cev z večjim premerom.
	Premajhna količina vode na sesalni strani	Pridušite delovanje črpalke, da ga prilagodite transportni količini.



Če napak ne morete odpraviti, se obrnite na našo pristojno servisno službo.

GARANCIJA

Garancija velja za napake na materialu ali napake pri izdelavi v okviru zakonsko določenih zastaralnih rokov; popravilo izvedemo po lastni presoji in izbiri s popravilom izdelka ali zamenjavo. Zastaralni roki se določajo po zakonih države, v kateri je bila kupljena naprava.

Naša garancija velja samo v primeru:

- Upoštevanja teh navodil za uporabo
- Pravilne uporabe
- Uporabe originalnih nadomestnih delov

Garancije ne priznamo v primeru:

- Če samovoljno popravljate napravo
- V primeru nedovoljenih tehničnih sprememb na napravi
- Pri nepravilni uporabi

Garancija ne velja za:

- Poškodbe lakiranja, posledice običajne obrabe
- Obrabne dele, ki so na seznamu nadomestnih delov označeni v okvirju [xxx xxx (x)]
- Motor z notranjim izgorevanjem (tu veljajo garancijska določila konkretnega proizvajalca motorja)

Garancijski čas se prične z datumom nakupa naprave, ki ga izvede končni uporabnik. Odločilen podatek je datum na računu. S to pojasnitvijo in originalnim računom se obrnite na vašega prodajalca ali na najbližje servisno mesto. S to pojasnitvijo ostanejo nedotakljive zakonske zahteve o napakah, ki se nanašajo na prodajalce v relaciji do kupca.

IZJAVA ES O SKLADNOSTI

S to izjavo potrjujemo, da je ta izdelek v predstavljeni izvedbi skladen z zahtevami usklajenih direktiv EU, varnostnimi standardi EU in upoštevni standardi za tovrstne izdelke.

Izdelek

Hišna vodna črpalka
Serijska številka
G3012015

Tip

HW 3000 (INOX)
HW 3500 (INOX)

Proizvajalec

AL-KO Geräte GmbH
Ichenhauser Str. 14
D-89359 Kötz

Pooblaščen zastopnik

Anton Eberle
Ichenhauser Str. 14
D-89359 Kötz

Direktive EU

2006/95/ES
2004/108/ES
2000/14/ES (13)
2011/65/ES

Usklajene norme

EN 60335-1; VDE 0700-1:2007-02
EN 60335-2-41; VDE 0700-41:2004-12
EN 60335-2-41/A2; VDE 0700-41/A2:2009-02
EN 55014-1; VDE 0875-14-1:2007-06
EN 55014-1/A1; VDE 0875-14-1/A1:2008-12
EN 55014-2; VDE 0875-14-2:2009-06
EN 61000-3-2; VDE 0838-2:2006-10
EN 61000-3-2/A1; VDE 0838-2/A1:2007-05
EN 61000-3-2/A7; VDE0838-2/A7:2007-06
EN 61000-3-2/A4; VDE 0838-2/A4:2007-06
EN 61000-3-3; VDE 0838-3:2009-06

Kötz, 01. 05. 2012



Antonio De Filippo
generalni direktor

Raven zvočne moči

izmerjena: 76 dB(A)
zagotovljena: 78 dB(A)

Ugotavljanje skladnosti

2000 /14/ES, dodatek V

ORIGINALNE UPUTE ZA UPORABU

Kazalo

Uz ovaj priručnik.....	54
Opis proizvoda.....	54
Sigurnosne napomene.....	55
Montaža.....	55
Puštanje u rad.....	56
Održavanje i njega.....	57
Skladištenje.....	57
Zbrinjavanje.....	58
Pomoć u slučaju smetnji.....	58
Jamstvo.....	59
Izjava EZ o sukladnosti.....	60

UZ OVAJ PRIRUČNIK

- Pročitajte ove upute za uporabu prije puštanja u rad. To je preduvjet za siguran rad i rukovanje bez smetnji.
- Obratite pozornost na sigurnosne napomene i napomene upozorenja u ovoj dokumentaciji i na uređaju.
- Sačuvajte upute za rukovanje za kasniju uporabu i predajte ih sljedećem korisniku.

Objašnjenje znakova



POZOR!

Točnim slijeđenjem ovih napomena upozorenja mogu se izbjeći štete po ljude i/ili materijalne štete.



Specijalne napomene za bolje razumijevanje i rukovanje.

OPIS PROIZVODA

U ovoj dokumentaciji opisuju se različiti modeli hidrofora. Identificirajte svoj model prema označnoj pločici.

Opseg isporuke

Hidrofor isporučuje se s tlačnom sklopkom, manometrom i mrežnim kabelom.

Termička zaštita

Uređaj je opremljen sklopkom za termičku zaštitu koja u slučaju pregrijavanja isključuje motor. Na-

kon faze hlađenja od oko 15 - 20 minuta pumpa se ponovno samostalno uključuje.

Tlačna sklopka

Hidrofor je opremljen tlačnom sklopkom. Preko te tlačne sklopke pumpa se automatski isključuje i uključuje pri postizanju namještenih tlakova.

⇒ *Namješteni tlakovi: vidi tehničke podatke.*

Pregled proizvoda

Hidrofor (slika A - E)

1	Ulaz pumpe/priključak usisnog voda
2	Vijak za punjenje
3	Izlaz pumpe/priključak tlačnog voda
4	Kućište motora
5	Noga pumpe
6	Spremnik
7	Manometar
8	Ispusni vijak
9	Mrežni kabel
10	Tlačni vod
11	Kutna nazuvica
12	Brtva
13	Spojna nazuvica
14	Brtva
15	Filtar
16	Usisni vod

Funkcija

Hidrofor se primjenjuje za opskrbu vode u kući i oko nje. Nakon puštanja u rad hidrofor pumpu uključuje i isključuje ovisno o tlaku. Pumpa usisava vodu preko usisnog voda i crpi je u spremnik. Ako je spremnik napunjen, pumpa se ponovno isključuje. Uzima li se voda, pumpa se automatski ponovno uključuje i prenosi vodu do mjesta uzimanja. Zatim se ponovno puni spremnik.

INOX

Uređaji s oznakom "INOX" isporučuju se u opremi od nehrđajućeg čelika. Time se ne mijenjaju način gradnje i funkcija.

Namjenska uporaba

Hidrofor je namijenjen za privatno korištenje u kući i vrtu te je isključivo prikladan za crpljenje čiste vode i kišnice.

Hidrofor je prikladan za:

- navodnjavanje vrtnih površina i zemljišta
- opskrbu vodom u kući
- povećanje tlaka u vodovodu.



Kod povećanja tlaka u vodovodu treba se pridržavati lokalnih propisa. Informacije ćete dobiti od svojega sanitarnog stručnjaka.

Moguća nepravilna uporaba

Hidrofor nije prikladan za crpljenje:

- vode koja sadrži pijesak, slane i prijlave vode s udjelima tekstila i papira
- agresivnih, nagrizajućih, eksplozivnih ili plinovitih kemikalija ili tekućina
- tekućina na temperaturi iznad 35°C.



Hidrofor se ne smije koristiti za crpljenje vode za živežne namirnice ili pića.
Hidrofor nije prikladan za trajnu uporabu.

SIGURNOSNE NAPOMENE



POZOR!

Opasnost od ozljeda!

Uređaj i produžni kabel koristite samo u tehnički besprijekornom stanju! Oštećeni uređaji ne smiju se koristiti.

Sigurnosni i zaštitni uređaji ne smiju se stavljati izvan snage!

- Djeca ili osobe koje nisu upoznate s uputama za uporabu ne smiju koristiti uređaj.
- Uređaj nikada ne dižite, transportirajte ili pričvršćujte za produžni kabel.
- Zabranjene su nedopuštene izmjene ili preinake na uređaju.



OPREZ!

Opasnost od ozljeda vrućom vodom

Kod duljeg rada prema zatvorenoj tlačnoj strani (>10 min) voda u pumpi može se jako zagrijati i nekontrolirano izlaziti! Odvojite uređaj od mreže i pustite da se pumpa i voda ohlade. Uređaj stavite u pogon tek nakon uklanjanja svih nedostataka!

Električna sigurnost



OPREZ!

Opasnost pri dodirivanju provodljivih dijelova!

Utikač odmah odvojite od mreže ako je produžni kabel oštećen ili prerezan! Preporučujemo priključivanje preko FI zaštitne sklopke s nazivnom strujom kvara < 30 mA.

- Kućni mrežni napon mora se podudarati s podacima o mrežnom naponu u tehničkim podacima, ne koristite drugi napon napajanja.
- Uređaj se smije pokretati samo na električnom uređaju prema DIN/VDE 0100, dio 737, 738 i 702 (bazeni). Za osiguranje mora se instalirati prekidač od 10 A kao i sklopka za zaštitu od struje kvara s nazivnom strujom kvara od 10/30 mA.
- Upotrebljavajte samo produžne kabele koji su predviđeni za uporabu na otvorenom - minimalni presjek 1,5 mm². Kabelski bubanj uvijek odmotajte do kraja.
- Oštećeni ili lomljivi produžni kabeli ne smiju se koristiti.
 - ⇒ *Prije svakog puštanja u rad kontrolirajte stanje svojega produžnog kabela.*

MONTAŽA

Postavljanje uređaja

1. Pripremite ravnu i čvrstu lokaciju.
2. Uređaj postavite vodoravno i osiguranog od prelijevanja.
 - ⇒ *Uređaj mora bit zaštićen od kiše i direktnog mlaza vode.*



Pri svakodnevnom radu (automatskom radu) morate prikladnim mjerama isključiti da u slučaju smetnji na uređaj nastanu posljedичne štete zbog poplavlivanja prostorija.

Priključivanje usisnog voda

1. Odaberite takvu duljinu usisnog voda (sl. B -16) da hidrofor ne može raditi na suho. Usisni vod uvijek se mora nalaziti najmanje 30 cm ispod površine vode.
2. Priključite usisni vod. Pritom pazite na tijesno priključivanje bez oštećivanja navoja.
 - ⇒ *Preporučujemo ugradnju fleksibilnih vodova na ulazu pumpe (sl. A -1). Na takav se način ne može izvoditi mehanički pritisak ili potez na hidrofor.*
3. Kod vode s neznatnom količinom pijeska mora se između usisnog voda i ulaza pumpe ugraditi predfilter. O tomu se informirajte kod svojega trgovca.
4. Usisni vod uvijek polazište okomito.



Ako je visina usisa veća od 4 m, mora se montirati usisno crijevo promjera većeg od 1". Preporučujemo uporabu AL-KO usisne garniture s usisnim crijevom, usisnom košarom i reduktora povratnog toka. Pitajte svojega trgovca.

Montaža tlačnog voda

1. Zavrnite spojnu nazuvicu (sl. B -13) s okruglim prstenom za brtvljenje (sl. B -14) u izlaz pumpe (sl. A -3).
2. Zavrnite kutnu nazuvicu (sl. B -11) s brtvom (sl. B -12) na spojnu nazuvicu (sl. B -13) i okrenite kutnu nazuvicu u željenom smjeru.
3. Pričvrstite tlačni vod (sl. B -10) na kutnu nazuvicu (sl. B -11).
4. Otvorite sve zatvarače koji se nalaze u tlačnom vodu (ventile, sapnice za prskanje, slavinu).

PUŠTANJE U RAD

Provjera tlaka zraka u spremniku



POZOR!

Hidrofor se smije puštati u pogon samo sa zališnim tlakom membrane od 1,5 - 1,7 bara u spremniku. Prije puštanja u rad provjerite tlak zraka na ventilu na stražnjoj strani spremnika.

1. Otvorite pokrov na stražnjoj strani spremnika.
2. Provjerite tlak zraka na ventilu zračnom pumpom ili punjačem guma s indikatorom tlaka.
3. Po potrebi ispravite tlak zraka na 1,5 - 1,7 bara.
4. Zatim zatvorite pokrov na stražnjoj strani spremnika.
5. Hidrofor se sada može pustiti u pogon.

Punjenje hidrofora



POZOR!

Hidrofor se prije svakog puštanja u rad mora do preljeva napuniti vodom kako bi odmah mogao obavljati usisavanje. Rad na suho uništava pumpu.

1. Otvorite vijak za punjenje (sl. A -2).
 - ⇒ *Ne kod INOX-a*
2. Preko vijka za punjenje punite vodu dok kućište pumpe ne bude puno.
3. Zavrnite vijak za punjenje.

Uključivanje pumpe

1. Otvorite zatvarač (ventil, sapnicu za prskanje, slavinu) prisutan u tlačnom vodu (sl. B -10).
2. Utaknite mrežni utikač priključnog kabela u utičnicu.
 - ⇒ *Pumpa počinje s crpljenjem.*
3. Ako se u izlazećoj vodi više ne nalazi zrak, zatvorite zatvarač u tlačnom vodu.
 - ⇒ *Pumpa se automatski isključuje nakon uspostave tlaka i postizanja isklonog tlaka. Hidrofor je spreman za rad.*

Isključivanje pumpe

1. Izvucite mrežni utikač iz utičnice.
2. Zatvorite zatvarače (ventile, sapnice za prskanje, slavinu) prisutne u tlačnom vodu (sl. B -10).



Ako se usisavanje ne vrši dulje od 180 sekundi, vrtna pumpa automatski prelazi na "smetnju" i isključuje se.

**OPREZ!****Opasnost od ozljeda vrućom vodom**

Kod duljeg rada prema zatvorenoj tlačnoj strani (>10 min) voda u pumpi može se jako zagrijati i nekontrolirano izlaziti! Odvojite uređaj od mreže i pustite da se pumpa i voda ohlade. Uređaj stavite u pogon tek nakon uklanjanja svih nedostataka!

Opasnost od ozljeda vrućom vodom može nastati kod:

- nestručne instalacije
- zatvorene tlačne strane
- nedostatka vode u usisnom vodu ili
- pokvarene tlačne sklopke.

Postupak

1. Odvojite uređaj od mreže i pustite da se pumpa i voda ohlade.
2. Provjerite uređaj, instalaciju i razinu vode.
3. Uređaj stavite u pogon tek nakon uklanjanja svih nedostataka!

ODRŽAVANJE I NJEGA**Provjera tlaka zraka u spremniku****POZOR!**

Redovito provjeravajte tlak zraka u spremniku. Ne smije biti niži od 1,5 bara (vidi odlomak "Puštanje u rad: provjera tlaka zraka u spremniku").

1. Odvojite hidrofor od mreže i osigurajte ga od ponovnog uklapanja.
 - ⇒ *Pumpa se automatski zaustavlja.*
2. Otvorite zatvarač (ventil, sapnicu za prskanje, slavinu) prisutan u tlačnom vodu (sl. B -10).
3. Vodu ispuštajte dok se pumpa u potpunosti ne isprazni.
4. Otvorite pokrov na stražnjoj strani spremnika.
5. Provjerite tlak zraka na ventilu zračnom pumpom ili punjačem guma s indikatorom tlaka.
 - ⇒ *Po potrebi ispravite tlak zraka.*
6. Zatim zatvorite pokrov na stražnjoj strani spremnika.
7. Hidrofor ponovno pustite u pogon.

Čišćenje pumpe

Nakon crpljenja klorirane vode za bazene ili tekućina koje ostavljaju ostatke pumpa se mora isprati čistom vodom.

1. Odvojite uređaj od mreže i osigurajte ga od ponovnog uklapanja.
 - ⇒ *Pumpa se automatski zaustavlja.*
2. Isperite pumpu čistom vodom.
3. Utaknite mrežni utikač u utičnicu.
4. Uključite hidrofor sklopkom za uključivanje/isključivanje.
 - ⇒ *Pumpa se automatski pokreće.*

Uklanjanje začepjenja

1. Odvojite uređaj od mreže i osigurajte ga od ponovnog uklapanja.
2. Uklonite usisno crijevo na ulazu pumpe.
3. Priključite tlačno crijevo na vodovod.
4. Pustite da voda teče kroz kućište pumpe dok ne odvoji začepljenje.
5. Kratkim uključivanjem provjerite okreće li se pumpa slobodno.
6. Uređaj ponovno pustite u pogon prema opisu.

Tlačna sklopka

Uklonni i isklonni tlak hidrofora tvornički je unaprijed namješten. Izvođenje izmjena možete po potrebi prepustiti serviseru.

SKLADIŠTENJE

U slučaju opasnosti od smrzavanja sustav se mora u potpunosti isprazniti (pumpa, vodovi i spremnik).

1. Ispraznite usisni (sl. B -16) i tlačni vod sl. B -10).
2. Odvrnite ispusni vijak Abb. A -8) i pustite da voda isteče iz pumpe.
3. Voda u spremniku sl. A -6) istodobno se istiskuje mijehom.
4. Ponovno zavrnite ispusni vijak sl. A -8) i pumpu, vodove sl. B -10, 16) te spremnik sl. A-6) čuvajte zaštićene od smrzavanja.

ZBRINJAVANJE



Istrošene uređaje, baterije i akumulator ne zbrinjavajte kroz kućno smeće!

Pakiranje, uređaj i dodatna oprema izrađeni su od materijala koji se mogu reciklirati i moraju se propisno zbrinuti.

POMOĆ U SLUČAJU SMETNJI



OPREZ!

Prije svih radova na uklanjanju smetnji izvucite mrežni utikač.

Smetnja	Mogući uzrok	Uklanjanje
Pogonski motor pumpe ne radi	Rotor blokiran	Očistite pumpu. Vratilo motora rotora pokrenite odvijanjem.
	Pregrijavanje zbog rada na suho ili prevruće vode (sklopka za termičku zaštitu isključila je pumpu).	Provjerite razinu vode na usisnoj strani. Pustite da se transportna tekućina ohladi. Remontirajte ili zamijenite pumpu.
	Nema mrežnog napona	Provjerite osigurače i dovod struje.
Pumpa ne usisava	Usisni vod nije u vodi. Rad na suho, automatsko isključivanje nakon 90 sekundi.	Usisni vod uronite min. 30 cm u vodu.
	Začepljenje na usisnoj strani	Uklonite prljavštinu u usinom području.
	Tlačno vod zatvoren	Otvorite zaporne agregate u tlačnom vodu.
	Pumpa usisava zrak u usisni vod	Provjerite zabrtljivost svih spojeva usisnog voda. Zamijenite prsten za brtvljenje.
	Pumpa je radila na suho	Napunite kućište pumpe vodom.
Pumpa se prečesto uključuje i isključuje.	Membrana je oštećena.	Pustite AL-KO servisu da zamijeni membranu.
	Nizak tlak zraka u spremniku	Dopunite zrak u spremniku. (namjestite predtlak membrane na 1,5 bara).
Pumpa se ne isključuje kod zatvorenog tlačnog voda.	Pumpa usisava zrak, nedostatak vode na usisnoj strani.	Isključite pumpu i pustite da se ohladi.
Količina crpljenja preniska	Začepljenje na usisnoj strani	Očistite usisno područje. Zamijenite filter.
	Visina usisa prevelika	Smanjite visinu usisa.

Smetnja	Mogući uzrok	Uklanjanje
	Promjer crijeva premalen	Primijenite tlačno crijevo većeg promjera.
	Premala količina vode na usisnoj strani	Prigušite pumpu kako biste prilagodili količinu crpljenja.



Ako se smetnje ne mogu ukloniti, obratite se našoj nadležnoj servisnoj službi.

JAMSTVO

Eventualne pogreške u materijalu ili izradi uređaja uklonit ćemo unutar zakonskog roka zastare za podnošenje zahtjeva za uklanjanjem nedostataka po našem izboru u vidu popravka ili u vidu isporuke zamjenskog uređaja. Rok zastare ovisi o zakonima zemlje u kojoj je uređaj kupljen.

Naše jamstvo vrijedi samo:

- ako se pridržavate ovih uputa za rukovanje
- ako stručno rukujete uređajem
- ako upotrebljavate originalne zamjenske dijelove

Jamstvo prestaje vrijediti:

- ako sami na svoju ruku pokušate popraviti uređaj
- ako sami na svoju ruku napravite tehničke izmjene
- ako uređaj ne koristite u skladu s namjenom

Jamstvo ne pokriva:

- oštećenja laka prouzročena normalnom istrošenošću
- habajuće dijelove koji su na popisu zamjenskih dijelova označeni okvirom [xxx xxx (x)]
- motore s unutarnjim izgaranjem (za njih vrijede jamstvene odredbe proizvođača konkretnih motora)

Jamstveni rok počinje teći u trenutku kada prvi krajnji korisnik kupi uređaj. Mjerodavan je datum na dokumentu kojim se dokazuje kupnja. Ponesite ovo objašnjenje i originalan dokaz o kupnji i s time se obratite vašem trgovcu ili najbližem ovlaštenom servisu. Ovo objašnjenje ne utječe na zakonsko pravo kupca da prodavaču podnese zahtjev za uklanjanjem nedostataka.

IZJAVA EZ O SUKLADNOSTI

Ovime izjavljujemo da ovaj proizvod u izvedbi koju smo stavili u promet ispunjava zahtjeve usklađenih EU direktiva, EU sigurnosnih standarda i standarda specifičnih za proizvod.

Proizvod
Hidrofor
Serijski broj
G3012015

Tip
HW 3000 (INOX)
HW 3500 (INOX)

Proizvođač
AL-KO Geräte GmbH
Ichenhauser Str. 14
D-89359 Kötz

Povjerenik
Anton Eberle
Ichenhauser Str. 14
D-89359 Kötz

EU direktive
2006/95/EZ
2004/108/EZ
2000/14/EZ (13)
2011/65/EZ

Usklađene norme
EN 60335-1; VDE 0700-1:2007-02
EN 60335-2-41; VDE 0700-41:2004-12
EN 60335-2-41/A2; VDE 0700-41/A2:2009-02
EN 55014-1; VDE 0875-14-1:2007-06
EN 55014-1/A1; VDE 0875-14-1/A1:2008-12
EN 55014-2; VDE 0875-14-2:2009-06
EN 61000-3-2; VDE 0838-2:2006-10
EN 61000-3-2/A1; VDE 0838-2/A1:2007-05
EN 61000-3-2/A7; VDE0838-2/A7:2007-06
EN 61000-3-2/A4; VDE 0838-2/A4:2007-06
EN 61000-3-3; VDE 0838-3:2009-06

Kötz, 1.5.2012



Antonio De Filippo
upravni direktor

Razina zvučne snage
izmjereno: 76 dB(A)
zajamčeno: 78 dB(A)
Ocjena sukladnosti
2000/14/EZ privitak V

ORYGINALNA INSTRUKCJA OBSŁUGI

Spis treści

O tym podręczniku.....	61
Opis produktu.....	61
Wskazówki bezpieczeństwa.....	62
Montaż.....	63
Uruchomienie.....	63
Przeglądy i konserwacja.....	64
Przechowywanie.....	65
Utylizacja.....	65
Pomoc w przypadku usterek.....	65
Gwarancja.....	67
Deklaracja zgodności WE.....	67

O TYM PODRĘCZNIKU

- Przed przystąpieniem do uruchomienia należy przeczytać niniejszą dokumentację. Jest to warunkiem zagwarantowania bezpiecznej pracy i bezusterkowego użytkowania.
- Przestrzegać wskazówek bezpieczeństwa i ostrzeżeń zawartych w niniejszej dokumentacji oraz na urządzeniu.
- Niniejsza dokumentacja stanowi nieodzowną część opisywanego produktu i powinna być przekazana nabywcy razem z urządzeniem.

Wyjaśnienie znaków



UWAGA!

Stosować się dokładnie do znaków ostrzegawczych, aby uniknąć szkód osobowych lub mienia.



Specjalne wskazówki w celu lepszego zrozumienia i obsługi.

OPIS PRODUKTU

W niniejszej dokumentacji zostały opisane różne modele przydomowych instalacji zasilających w wodę. Posiadany model należy zidentyfikować na podstawie tabliczki znamionowej.

Zakres dostawy

Przydomowa instalacja zasilająca w wodę jest dostarczana z wyłącznikiem ciśnieniowym, manometrem i kablem sieciowym.

Zabezpieczenie przed przegrzaniem

Urządzenie jest wyposażone w zabezpieczenie przed przegrzaniem, które wyłącza silnik w przypadku przegrzania. Po upływie fazy chłodzenia, trwającej ok. 15-20 minut, pompa włącza się ponownie samoczynnie.

Wyłącznik ciśnieniowy

Przydomowa instalacja zasilająca w wodę jest wyposażona w przełącznik ciśnieniowy. Za pomocą tego przełącznika pompa po osiągnięciu ustawionych wartości ciśnienia jest automatycznie włączana i wyłączana.

⇒ *Ustawione wartości ciśnień: patrz dane techniczne.*

Zestawienie produktów

Przydomowa instalacja zasilająca w wodę (rys. A - E)

1	Wejście pompy / przyłącze przewodu ssącego
2	Śruba otworu wlewowego
3	Wyjście pompy / przyłącze przewodu ciśnieniowego
4	Obudowa silnika
5	Stopa pompy
6	Zasobnik
7	Manometr
8	Śruba spustowa
9	Kabel sieciowy
10	Przewód ciśnieniowy
11	Złączka kątowna
12	Uszczelka
13	Złączka połączeniowa
14	Uszczelka
15	Filtr
16	Przewód ssący

Funkcja

Przydomowa instalacja zasilająca w wodę jest stosowana do zaopatrywania w wodę domu i jego otoczenia. Po uruchomieniu przydomowa in-

stacja zasilająca w wodę w zależności od ciśnienia włącza i wyłącza pompę. Pompa zasysa wodę przez przewód ssący (rys. B -16) i tłoczy ją do zasobnika (rys. A -6). Jeżeli zasobnik jest pełen, pompa się wyłącza. Po pobraniu wody z zasobnika pompa włącza się automatycznie i tłoczy wodę do miejsca poboru. Następnie zasobnik zostaje znowu napełniony.

INOX

Urządzenia oznaczone jako "INOX" są dostarczane w wersji wykonania z nierdzewnej stali szlachetnej. Nie wpływa to na budowę i funkcję urządzenia.

Użytkowanie zgodne z przeznaczeniem

Przydomowa instalacja zasilająca w wodę jest przeznaczona do prywatnego wykorzystywania w domu i ogrodach i nadaje się wyłącznie do tłoczenia czystej wody oraz deszczówki.

Przydomowa instalacja zasilająca w wodę nadaje się do:

- nawadniania ogrodów i działek;
- zasilania domu w wodę;
- zwiększenia ciśnienia w wodociągu.



W przypadku zwiększania ciśnienia w wodociągu należy przestrzegać miejscowych przepisów. Informacji można zasięgnąć u specjalisty z dziedziny techniki sanitarnej.

Możliwe nieprawidłowe użycie

Przydomowa instalacja zasilająca w wodę nie nadaje się do tłoczenia:

- wody z piaskiem, wody zawierającej sól ani brudnej wody z cząstkami tkanin i papieru;
- agresywnych, żrących, wybuchowych lub gazujących chemikaliów lub cieczy;
- cieczy o temperaturze przekraczającej 35°C.



Przydomowej instalacji zasilającej w wodę nie wolno stosować do tłoczenia wody używanej do przyrządzania posiłków ani napojów.

Przydomowa instalacja zasilająca w wodę nie jest przystosowana do eksploatacji w trybie ciągłym.

WSKAZÓWKI BEZPIECZEŃSTWA



UWAGA!

Ryzyko skałeczenia!

Urządzenie i kabel przedłużający należy stosować tylko w nienagannym stanie technicznym! Nie wolno używać uszkodzonych urządzeń.

Nie wolno unieczyniać urządzeń ochronnych i zabezpieczających!

- Dzieci lub osoby, które nie zapoznały się z instrukcją obsługi, nie mogą używać urządzenia.
- Urządzenia nie należy nigdy podnosić, transportować ani mocować za kabel podłączeniowy.
- Samowolne zmiany lub przebudowy urządzenia są niedozwolone.



PRZESTROGA!

Niebezpieczeństwo urazu na skutek kontaktu z gorącą wodą

W przypadku dłuższego używania (> 10 min) po zamkniętej stronie ciśnieniowej może dojść do silnego nagrzania wody w pompie i niekontrolowanego wypływnia! Odłączyć urządzenie od sieci zasilającej i pozostawić pompę z wodą do ochłodzenia. Urządzenie wolno ponownie uruchomić dopiero po usunięciu wszystkich wad!

Bezpieczeństwo elektryczne



PRZESTROGA!

Niebezpieczeństwo podczas dotykania elementów pod napięciem!

Wtyczkę należy natychmiast odłączyć od sieci, gdy kabel przedłużający został uszkodzony lub przecięty! Zalecamy odłączenie poprzez wyłącznik zabezpieczający FI ze znamionowym prądem uszkodzeniowym < 30 mA.

- Wartość napięcia sieciowego w domu musi być zgodna z danymi napięcia sieciowego w danych technicznych - nie stosować innego napięcia zasilającego.

- Urządzenie wolno eksploatować tylko w instalacji elektrycznej zgodnie z DIN/VDE 0100, części 737, 738 i 702 (baseny). W celu zabezpieczenia należy zainstalować wyłącznik zabezpieczający 10A oraz wyłącznik zabezpieczający przed prądem uszkodzeniowym 10/30 mA.
- Stosować tylko kable przedłużające, które są przewidziane do użytku na wolnym powietrzu - minimalny przekrój 1,5 mm². Bęben do nawijania kabla należy zawsze całkowicie rozwinąć.
- Nie wolno używać uszkodzonych lub pękniętych kabli przedłużających.
 - ⇒ *Przed każdym użyciem należy skontrolować stan kabla przedłużającego.*

MONTAŻ

Ustawianie urządzenia

1. Przygotować równe i stabilne miejsce ustawienia.
2. Urządzenie należy ustawić poziomo i w sposób uniemożliwiający zalewanie.
 - ⇒ *Urządzenie należy chronić przed deszczem i bezpośrednim działaniem strumienia wody.*



W codziennym trybie (automatycznym) poprzez zastosowanie właściwych środków należy wykluczyć powstanie szkód następczych zalania pomieszczeń w przypadku usterek urządzenia.

Podłączanie przewodu ssącego

1. Długość przewodu ssącego (rys. B -16) należy dobrać w taki sposób, aby domowa instalacja zasilająca w wodę nie pracowała na sucho. Przewód ssący musi znajdować się zawsze przynajmniej 30 cm pod powierzchnią wody.
2. Podłączyć przewód ssący. Należy zwrócić przy tym uwagę na to, aby nie uszkodzić gwintu.
 - ⇒ *Zalecamy montaż przewodów elastycznych na wejściu pompy (rys. A -1). Wówczas na domową instalację zasilającą w wodę nie będzie oddziaływać ciśnienie i rozciąganie mechaniczne.*

3. Gdy woda zawiera nieznaczną ilość piasku między przewodem ssącym a wejściem pompy należy zamontować filtr wstępny. Prosimy zasięgnąć informacji w sklepie ze specjalistycznym wyposażeniem.
4. Przewód ssący należy zawsze umieszczać wznosząco.



Jeżeli wysokość zasysania wynosi ponad 4 m, wówczas należy zamontować wąż ssący o średnicy ponad 1". Zalecamy stosowanie armatury ssącej AL-KO z węzłem ssącym, koszem ssawnym i zabezpieczeniem przed przepływem zwrotnym. Prosimy zasięgnąć informacji w sklepie ze specjalistycznym wyposażeniem.

Montaż przewodu ciśnieniowego

1. Wkręcić złączkę (rys. B -13) z okrągłym pierścieniem uszczelniającym (rys. B -14) w otwór wyjściowy pompy (rys. A -3).
2. Nakręcić złączkę kątową (rys. B -11) z uszczelką (rys. B -12) na złączkę (rys. B -13) i obrócić złączkę kątową w pożądanym kierunku.
3. Zamocować przewód ciśnieniowy (rys. B -10) do złączki kątowej (rys. B -11).
4. Otworzyć wszystkie zamknięcia występujące w przewodzie ciśnieniowym (zawory, dysze rozpryskowe, kran).

URUCHOMIENIE

Sprawdzanie ciśnienia powietrza w zasobniku



UWAGA!

Domowa instalacja zasilająca w wodę może być eksploatowana tylko przy ciśnieniu rezerwowym membrany 1,5-1,7 bar w zasobniku. Przed uruchomieniem należy sprawdzić ciśnienie powietrza w zaworze z tyłu zasobnika.

1. Otworzyć osłony z tyłu zasobnika.
2. Sprawdzić ciśnienie powietrza w zaworze za pomocą pompy próżniowej lub pompki do opon ze wskaźnikiem ciśnienia.
3. W razie potrzeby skorygować ciśnienie powietrza do 1,5-1,7 bar.
4. Następnie zamknąć osłony z tyłu zasobnika.

- Przydomową instalację zasilającą w wodę można teraz uruchomić.

Napełnianie domowej instalacji zasilającej w wodę



UWAGA!

Przydomowa instalacja zasilająca w wodę przed każdym uruchomieniem musi być napełniona wodą aż do punktu przelewowego, aby umożliwić natychmiastowe zasysanie. Praca na sucho niszczy pompę.

- Otworzyć śrubę otworu wlewowego (rys. A -2).
 - ⇒ *Nie dotyczy wersji INOX*
- Przez otwór wlewowy nalać wody, aż obudowa pompy będzie pełna.
- Wkręcić śrubę otworu wlewowego.

Włączanie pompy

- Otworzyć znajdujące się w przewodzie ciśnieniowym (rys. B -10) zamknięcie (zawór, dyszę rozpryskową, kurek).
- Umieścić wtyczkę sieciową kabla podłączeniowego w gniazdku elektrycznym.
 - ⇒ *Pompa rozpocznie proces tłoczenia.*
- Jeżeli w wyciekającej wodzie nie ma już widocznych pęcherzyków powietrza, należy zamknąć zamknięcie w przewodzie ciśnieniowym.
 - ⇒ *Przy spadku ciśnienia oraz osiągnięciu ciśnienia wyłączającego pompa wyłącza się automatycznie. Przydomowa instalacja zasilająca w wodę jest gotowa do pracy.*

Wyłączanie pompy

- Wyciągnąć wtyczkę sieciową z gniazdka elektrycznego.
- Zamknąć znajdujące się w przewodzie ciśnieniowym (rys. B -10) zamknięcia (zawory, dysze rozpryskowe, kurek).



Jeżeli pompa ogrodowa nie będzie zasysać dłużej niż przez 180 sekund, automatycznie przejdzie do trybu „Usterka” i wyłączy się.



PRZESTROGA!

Niebezpieczeństwo urazu na skutek kontaktu z gorącą wodą

W przypadku dłuższego używania (> 10 min) po zamkniętej stronie ciśnieniowej może dojść do silnego nagrzania wody w pompie i niekontrolowanego wypływanina! Odcłóczyć urządzenie od sieci zasilającej i pozostawić pompę z wodą do ochłodzenia. Urządzenie wolno ponownie uruchomić dopiero po usunięciu wszystkich wad!

Niebezpieczeństwo urazu na skutek kontaktu z gorącą wodą może powstać w przypadku:

- nieprawidłowej instalacji;
- zamkniętej części ciśnieniowej pompy;
- braku wody w przewodzie ssącym lub;
- uszkodzonego wyłącznika ciśnieniowego.

Postępowanie

- Odcłóczyć urządzenie od sieci zasilającej i pozostawić pompę z wodą do ochłodzenia.
- Sprawdzić urządzenie, instalację i poziom wody.
- Urządzenie wolno ponownie uruchomić dopiero po usunięciu wszystkich wad!

PRZEGLĄDY I KONSERWACJA

Sprawdzanie ciśnienia powietrza w zasobniku



UWAGA!

Regularnie sprawdzać ciśnienie powietrza w zasobniku. Nie może ono przekraczać 1,5 bar (patrz rozdział „Uruchomienie: sprawdzanie ciśnienia powietrza w zasobniku”).

- Odcłóczyć przydomową instalację zasilającą w wodę od sieci elektrycznej i zabezpieczyć przed ponownym włączeniem.
 - ⇒ *Pompa zatrzyma się automatycznie.*
- Otworzyć znajdujące się w przewodzie ciśnieniowym (rys. B -10) zamknięcie (zawór, dyszę rozpryskową, kurek).
- Spuścić wodę, aż pompa całkowicie się opróżni.
- Otworzyć osłony z tyłu zasobnika.

- Sprawdzić ciśnienie powietrza w zaworze za pomocą pompy próżniowej lub pompki do opon ze wskaźnikiem ciśnienia.
 - ⇒ *W razie potrzeby skorygować ciśnienie powietrza.*
- Następnie zamknąć osłony z tyłu zasobnika.
- Ponownie uruchomić przydomową instalację zasilającą w wodę.

Czyszczenie pompy



Po tłoczeniu wody basenowej zawierającej chlor lub cieczy, które pozostawiają osady, należy przepłukać pompę czystą wodą.

- Odłączyć urządzenie od sieci elektrycznej i zabezpieczyć przed ponownym włączeniem.
 - ⇒ *Pompa zatrzyma się automatycznie.*
- Przepłukać pompę czystą wodą.
- Umieścić wtyczkę sieciową w gniazdku elektrycznym.
- Włączyć przydomową instalację zasilającą w wodę włącznikiem / wyłącznikiem (rys. A -6).
 - ⇒ *Pompa uruchomi się automatycznie.*

Usuwanie zatorów

- Odłączyć urządzenie od sieci elektrycznej i zabezpieczyć przed ponownym włączeniem.
- Usunąć wąż ssący z otworu wejściowego pompy.
- Podłączyć wąż ciśnieniowy do przewodu wodnego.
- Przepuścić wodę przez obudowę pompy, aż nastąpi odblokowanie zatoru.

- Sprawdzić przez włączenie pompy na krótko, czy pompa obraca się swobodnie.
- Ponownie uruchomić urządzenie.

Przełącznik ciśnieniowy



Ciśnienie włączające i wyłączające domową instalację wodną jest ustalone fabrycznie. Zmian tych ustawień może dokonać wyłącznie sprzedawca instalacji.

PRZECHOWYWANIE



Przed nastaniem mrozów układ należy całkowicie opróżnić (pompa, przewody i zasobnik).

- Opróżnić przewód ciśnieniowy (rys. B -16) i przewód ciśnieniowy (rys. B -10).
- Wykręcić śrubę spustową (rys. A -8) i spuścić wodę z pompy.
- Jednocześnie woda z zasobnika (rys. A -6) jest usuwana przez miech powietrzny.
- Z powrotem wkręcić śrubę spustową (rys. A -8) i przechować pompę, przewody (rys. B -10, 16) i zasobnik (rys. A -6) w miejscu chronionym przed niskimi temperaturami.

UTYLIZACJA



Wysłużonych urządzeń, baterii lub akumulatorów nie należy wyrzucać do odpadów z gospodarstw domowych!

Opakowanie, urządzenie i wyposażenie są wykonane z materiałów podlegających recyklingowi i należy je utylizować.

POMOC W PRZYPADKU USTEREK



PRZESTROGA!

Przed wszystkimi pracami związanymi z usuwaniem usterek należy wyciągnąć wtyczkę sieciową z gniazdka elektrycznego.

Usterka	Możliwa przyczyna	Usuwanie
Silnik napędowy pompy nie działa.	Wirnik pompy zablokowany.	Wyczyścić pompę. Odkręcić wał silnikowy wirnika za pomocą śrubokrętu.

Usterka	Możliwa przyczyna	Usuwanie
	Przegrzanie na skutek pracy na sucho lub zbyt gorąca woda (zabezpieczenie przed przegrzaniem spowodowało wyłączenie pompy).	Sprawdzić poziom wody po stronie ssącej pompy. Tłoczoną ciecz pozostawić do wystygnięcia. Naprawić lub wymienić pompę.
	Brak napięcia sieciowego.	Sprawdzić bezpieczniki i dopływ prądu.
Pompa nie zasysa.	Przewód ssący nie jest zanurzony w wodzie. Praca na sucho, automatyczne wyłączenie po 90 sekundach.	Przewód ssący musi znajdować się przynajmniej 30 cm pod wodą.
	Zator po stronie ssącej pompy.	Usunąć zanieczyszczenia z obszaru ssącego.
	Zamknięty przewód ciśnieniowy.	Otworzyć zamknięcia w przewodzie ciśnieniowym.
	Pompa zasysa powietrze do przewodu ssącego.	Sprawdzić wszystkie połączenia przewodu ssącego pod kątem szczelności. Wymienić pierścień uszczelniający.
	Pompa pracowała na sucho.	Obudowa pompy jest wypełniona wodą.
Pompa zbyt często włącza i wyłącza się.	Membrana jest uszkodzona.	Zlecić wymianę membrany serwisowi firmy AL-KO.
	Niskie ciśnienie powietrza w zasobniku.	Dopuścić powietrze w zasobniku. (Ustawić ciśnienie membrany o wartości 1,5 bar).
Pompa nie wyłącza się przy zamkniętym przewodzie ciśnieniowym.	Pompa zasysa powietrze, brak wody po stronie ssącej pompy.	Wyłączyć pompę i pozostawić do wystygnięcia.
Tłoczona ilość wody zbyt mała.	Zator po stronie ssącej pompy.	Wyczyścić obszar ssący. Wymienić filtr.
	Wysokość zasysania za wysoka.	Zmniejszyć wysokość zasysania.
	Średnica węża za mała.	Użyć węża ciśnieniowego o większej średnicy.
	Zbyt mała ilość wody po stronie ssącej pompy.	Zdławić pompę, aby dostosować do tłoczonych ilości wody.



W przypadku usterek, których nie można usunąć, należy zgłosić się do serwisu firmy AL-KO.

GWARANCJA

Wszystkie wady materiałowe lub produkcyjne urządzenia usuwamy w czasie obowiązywania okresu gwarancyjnego poprzez naprawę lub wymianę na nowe urządzenie według naszego uznania. Okres obowiązywania gwarancji zależy od ustawodawstwa danego kraju, w którym urządzenie zostało zakupione.

Nasze zobowiązanie udzielenia gwarancji obo- Gwarancja wygasa w przypadku: wiązuje tylko w przypadku:

- przestrzegania instrukcji obsługi
- samowolnych prób naprawy urządzenia
- prawidłowej obsługi
- samowolnych zmian technicznych
- stosowania oryginalnych części zamiennych
- zastosowania niezgodnego z przeznaczeniem

Gwarancja nie obejmuje:

- uszkodzeń lakieru będących wynikiem normalnego zużycia
- części zużywalnych, które na liście części zamiennych zostały oznakowane ramką [xxx xxx (x)]
- silników spalinowych (obowiązują tu przepisy gwarancyjne odpowiednich producentów silników)

Okres gwarancyjny rozpoczyna się wraz z datą zakupu przez pierwszego odbiorcę końcowego. Decyduje data na dowodzie zakupu. Proszę zwrócić się wraz z niniejszą deklaracją oraz oryginałem dowodu zakupu do sprzedawcy lub najbliższego punktu obsługi klienta. Niniejsza deklaracja nie narusza ustawowych roszczeń Kupującego z tytułu wad w stosunku do Sprzedającego.

DEKLARACJA ZGODNOŚCI WE

Niniejszym oświadczamy, że produkt we wprowadzonej przez nas do obrotu wersji odpowiada wymaganiom zharmonizowanym dyrektywom UE, standardom bezpieczeństwa UE oraz specyficznym standardom obowiązującym dla danego produktu.

Produkt

Przydomowa instalacja zasilająca w wodę

Numer seryjny
G3012015

Typ

HW 3000 (INOX)
HW 3500 (INOX)

Producent

AL-KO Geräte GmbH
Ichenhauser Str. 14
D-89359 Kötz

Pełnomocnik

Pan Anton Eberle
Ichenhauser Str. 14
D-89359 Kötz

Dyrektywy UE

2006/95/WE
2004/108/WE
2000/14/WE (13)
2011/65/WE

Normy zharmonizowane

EN 60335-1; VDE 0700-1:2007-02
EN 60335-2-41; VDE 0700-41:2004-12
EN 60335-2-41/A2; VDE 0700-41/A2:2009-02
EN 55014-1; VDE 0875-14-1:2007-06
EN 55014-1/A1; VDE 0875-14-1/A1:2008-12
EN 55014-2; VDE 0875-14-2:2009-06
EN 61000-3-2; VDE 0838-2:2006-10
EN 61000-3-2/A1; VDE 0838-2/A1:2007-05
EN 61000-3-2/A7; VDE 0838-2/A7:2007-06
EN 61000-3-2/A4; VDE 0838-2/A4:2007-06
EN 61000-3-3; VDE 0838-3:2009-06

Kötz, 2012-05-01

Poziom mocy akustycznej

Wartość zmierzona: 76 dB(A)
Wartość gwarantowana: 78 dB(A)

Antonio De Filippo
Dyrektor zarządzający

Ocena zgodności
2000 /14/WE zał. V



ORIGINÁLNÍ NÁVOD K POUŽITÍ

Obsah

K této příručce.....	68
Popis výrobku.....	68
Bezpečnostní upozornění.....	69
Montáž.....	69
Uvedení do provozu.....	70
Péče a údržba.....	71
Skladování.....	71
Likvidace.....	72
Pomoc při poruchách.....	72
Záruka.....	73
Prohlášení o shodě ES.....	74

K TÉTO PŘÍRUČCE

- Před uvedením do provozu si přečtěte tuto dokumentaci. To je předpokladem bezpečné práce a bezporuchové manipulace.
- Dodržujte bezpečnostní a výstražné pokyny z této dokumentace a na zařízení.
- Tato dokumentace je trvalou součástí popsaného výrobku a v případě jeho prodeje by měla být předána kupujícím.

Vysvětlivky k symbolům



POZOR!

Přesné dodržování těchto výstražných upozornění zabraňuje škodám na zdraví osob a / nebo věcným škodám.



Speciální upozornění pro snadnější pochopení a manipulaci s přístrojem.

POPIS VÝROBKU

V této dokumentaci jsou popisovány různé modely domácích vodáren. Svůj model identifikujte podle typového štítku.

Rozsah dodávky

Domácí vodárna je expedována společně s tlakovým spínačem, manometrem a síťovým kabelem.

Tepelná ochrana

Přístroj je vybavený spínačem pro tepelnou ochranu, který při přehřívání vypne motor. Po vych-

ladnutí v průběhu cca 15–20 minut se čerpadlo opět automaticky zapne.

Tlakový spínač

Domácí vodárna je vybavena tlakovým spínačem. Při dosažení nastaveného tlaku se tímto spínačem čerpadlo vypíná a zapíná.

⇒ *Nastavené hodnoty tlaku: viz technické údaje.*

Přehled výrobku

Domácí vodárna (obrázek A–E)

1	Vstup čerpadla / přípojka sacího vedení
2	Plnicí šroub
3	Výstup čerpadla / přípojka tlakového vedení
4	Pouzdro motoru
5	Pata čerpadla
6	Zásobník
7	Manometr
8	Vypouštěcí šroub
9	Síťový kabel
10	Tlakové vedení
11	Úhlový nátrubek
12	Těsnění
13	Spojovací nátrubek
14	Těsnění
15	Filter
16	Sací vedení

Funkce

Domácí vodárna se používá k zásobování vodou v domě a u něj. Po uvedení do provozu se domácí vodárna zapíná a vypíná v závislosti na tlaku čerpadla. Čerpadlo nasává vodu pomocí sacího vedení a žene ji do zásobníku. Jakmile se zásobník naplní, čerpadlo se opět vypne. Při odběru vody se čerpadlo automaticky zapne a žene vodu k místu odběru. Zásobník se následně opět doplní.

INOX

Přístroje s označením „INOX“ jsou dodávány v provedení nikorodující ušlechtilé oceli. Způsob montáže a funkce se tímto nemění.

Použití v souladu s určením

Domácí vodárna je určena pro soukromé používání doma a na zahradě a je vhodná výhradně k čerpání čisté a dešťové vody.

Domácí vodárna se hodí pro:

- zavlažování zahrad a pozemků,
- zásobování domu vodou,
- zvyšování tlaku přívodu zásobování vodou.



Při zvyšování tlaku přívodu zásobování vodou je nutné respektovat místní předpisy. Informace získáte od svého odborného instalatéra.

Možné chybné použití

Domácí vodárna není vhodná k čerpání:

- pískité vody, slané vody a znečištěné vody s obsahem textilu a papíru,
- agresivních, žíravých, výbušných a těkavých chemikálií nebo kapalin,
- kapalin s teplotou nad 35 °C.



Domácí vodárna nesmí být používána k čerpání vody pro potraviny nebo nápoje. Domácí vodárna není vhodná pro trvalé používání.

BEZPEČNOSTNÍ UPOZORNĚNÍ



POZOR!

Nebezpečí zranění!

Přístroj a prodlužovací kabel používejte pouze v technicky bezvadném stavu! Poškozené přístroje nesmějí být provozovány.

Bezpečnostní a ochranná zařízení nesmějí být odpojována!

- Děti a osoby, které nejsou seznámeny s návodem k obsluze, přístroj nesmějí používat.
- Přístroj nikdy nezvedat, nepřepravovat nebo neupevňovat za přípojovací kabel.
- Změny prováděné svépomocí nebo přes-tavby jsou na přístroji zakázány.



UPOZORNĚNÍ!

Nebezpečí zranění horkou vodou.

Při delším provozu proti uzavřené tlakové části (> 10 mm) se voda může v čerpadle silně zahřát a nekontrolovatelně uniknout! Přístroj odpojte od sítě a čerpadlo s vodou nechte vychladnout. Přístroj uveďte do provozu opět až po odstranění veškerých nedostatků!

Bezpečnost elektrických součástí



UPOZORNĚNÍ!

Nebezpečí při dotyku dílů vedoucích napětí!

Pokud je prodlužovací kabel poškozený nebo prodřený, vytáhněte zástrčku okamžitě ze zásuvky! Připojení doporučujeme provést přes ochranný spínač s jmenovitým svodovým proudem < 30 mA.

- Domácí síťové napětí musí souhlasit s údaji o síťovém napětí v technických údajích, nepoužívat jiné napájecí napětí.
- Přístroj smí být provozován pouze s elektrickým zařízením dle normy DIN/VDE 0100, oddíl 737, 738 a 702 (bazény). Pro zajištění je nutné instalovat ochranný spínač vodiče 10 A a ochranný spínač svodového proudu s jmenovitým svodovým proudem 10/30 mA.
- Používejte pouze prodlužovací kabely, jež jsou určeny pro používání venku – minimální průřez 1,5 mm². Kabelový buben vždy zcela odvinout.
- Poškozené nebo zlomené prodlužovací kabely nesmějí být používány.
 - ⇒ Před každým uvedením do provozu zkontrolujte stav svého prodlužovacího kabelu.

MONTÁŽ

Sestavení přístroje

1. Připravte si rovné a pevné stanoviště.
2. Přístroj postavte vodorovně na místo bez rizika zaplavení.
 - ⇒ Přístroj musí být chráněn před deštěm a přímým postříkáním vodou.



Při denním provozu (automatický režim) si musíte stanovit vhodná opatření, které zabrání následným škodám při poruchách přístroje zaplavením místnosti.

Připojení sacího vedení

1. Délku sacího vedení (*obr. B–16*) zvolte tak, aby domácí vodárna neběžela nasucho. Sací vedení se vždy musí nacházet alespoň 30 cm pod hladinou vody.
2. Připojte sací vedení. Dávejte přitom pozor na těsnost přípojky, aniž byste poškodili závit.
 - ⇒ *Na vstup k čerpadlu doporučujeme instalaci flexibilních vedení (obr. A–1). Tím se lze vyhnout namáhání domácí vodárny mechanickým tlakem nebo tahem.*
3. Pokud je voda neopatrně znečištěna pískem, je nutné mezi sací vedení a vstup čerpadla namontovat předřazený filtr. O tomto se poraďte se svým odborným prodejcem.
4. Sací vedení vždy pokládejte ve stoupajícím sklonu.



Pokud sací výška činí více než 4 m, je nutné namontovat sací hadici s průměrem větším než 1". Dporučujeme použít sací sady se sací hadicí, sacím košem a zpětnou klapkou společnosti AL-KO. Zeptejte se svého odborného prodejce.

Montáž tlakového vedení

1. Našroubujte přípojovací nátrubek (*obr. B–13*) s kruhovým těsněním (*obr. B–14*) do výstupu čerpadla (*obr. A–3*).
2. Našroubujte úhlový nátrubek (*obr. B–11*) s těsněním (*obr. B–12*) na spojovací nátrubek (*obr. B–13*) a otočte úhlovým nátrubkem požadovaným směrem.
3. Tlakové vedení (*obr. B–10*) upevněte na úhlový nátrubek (*obr. B–11*).
4. Otevřete uzávěry v tlakovém vedení (ventily, stříkací trysky, vodovodní kohout).

UVEDENÍ DO PROVOZU

Kontrola tlaku vzduchu v zásobníku



POZOR!

Domácí vodárna smí být uvedena do provozu pouze se zásobním tlakem membrány ve výši 1,5–1,7 bar v zásobníku. Před uvedením do provozu zkontrolujte tlak vzduchu u ventilu na zadní straně zásobníku.

1. Otevřete kryt na zadní straně zásobníku.
2. Zkontrolujte tlak vzduchu na ventilu pomocí vzduchového kompresoru nebo hustilkou pneumatik s ukazatelem tlaku.
3. Tlak vzduchu případně upravte na 1,5–1,7 bar.
4. Následně kryt na zadní straně zásobníku opět zavřete.
5. Domácí vodárnu lze nyní uvést do provozu.

Plnění domácí vodárny



POZOR!

Domácí vodárnu je nutné před uvedením do provozu naplnit až po úroveň přeetečení, čímž může docházet k nasávání. Chod na sucho čerpadlo ničí.

1. Otevřete plnicí šroub (*obr. A–2*).
 - ⇒ *Neplatí pro provedení INOX.*
2. Plnicím šroubem naplňte vodu, dokud není pouzdro čerpadla plné.
3. Plnicí šroub opět našroubujte.

Spuštění čerpadla

1. V tlakovém vedení (*obr. B–10*) otevřete uzávěr (ventil, stříkací tryska, vodovodní kohout).
2. Síťovou zástrčku přípojovacího kabelu zastrčte do zásuvky.
 - ⇒ *Čerpadlo začne čerpat.*
3. Jakmile se ve vytékající vodě nenachází žádný vzduch, uzávěr v tlakovém vedení zavřete.
 - ⇒ *Čerpadlo se po natlakování a dosažení tlaku pro vypnutí automaticky vypne. Domácí vodárna je připravena k provozu.*

Vypnutí čerpadla

1. Síťovou zástrčku vytáhněte ze zásuvky.

- V tlakovém vedení (obr. B–10) zavřete uzávěry (ventily, stříkací trysky, vodovodní kochout).



Pokud nebude nic vyčerpáno po dobu delší než 180 sekund, zahradní čerpadlo automaticky přejde do režimu „Porucha“ a vypne se.



UPOZORNĚNÍ!

Nebezpečí zranění horkou vodou.

Při delším provozu proti uzavřené tlakové části (> 10 mm) se voda může v čerpadle silně zahřát a nekontrolovatelně uniknout! Přístroj odpojte od sítě a čerpadlo s vodou nechte vychladnout. Přístroj uveďte do provozu opět až po odstranění veškerých nedostatků!

Nebezpečí zranění horkou vodou může vzniknout při:

- neodborné instalaci,
- uzavřené tlakové části,
- nedostatku vody v sacím vedení nebo
- vadném tlakovém spínači.

Prevence

- Přístroj odpojte od sítě a čerpadlo s vodou nechte vychladnout.
- Zkontrolujte přístroj, instalaci a stav vody.
- Přístroj uveďte do provozu opět až po odstranění veškerých nedostatků!

PÉČE A ÚDRŽBA

Kontrola tlaku vzduchu v zásobníku



POZOR!

Tlak vzduchu v zásobníku kontrolujte pravidelně. Nesmí překročit 1,5 bar (viz odstavec „Uvedení do provozu: kontrola tlaku vzduchu v zásobníku“).

- Domácí vodárnu odpojte od sítě a zajistěte proti opětovnému zapojení.
⇒ Čerpadlo se vypne automaticky.
- V tlakovém vedení (obr. B–10) otevřete uzávěr (ventil, stříkací tryska, vodovodní kochout).
- Vodu nechte vytékat, dokud se čerpadlo zcela nevyprázdní.
- Otevřete kryt na zadní straně zásobníku.

- Zkontrolujte tlak vzduchu na ventilu pomocí vzduchového kompresoru nebo hustilkou pneumatik s ukazatelem tlaku.
⇒ Tlak vzduchu případně upravte.
- Následně kryt na zadní straně zásobníku opět zavřete.
- Domácí vodárnu opět uveďte do provozu.

Čištění čerpadla



Po čerpání vody pro plavecké bazény s obsahem chlóru nebo kapalin, po nichž zůstávají pevné zbytky, je nutné čerpadlo vymývat čistou vodou.

- Přístroj odpojte od sítě a zajistěte proti opětovnému zapojení.
⇒ Čerpadlo se vypne automaticky.
- Čerpadlo vypláchněte čistou vodou.
- Sítovou zástrčku zastrčte do zásuvky.
- Domácí vodárnu zapněte vypínačem.
⇒ Čerpadlo se automaticky spustí.

Odstraňování zanesení

- Přístroj odpojte od sítě a zajistěte proti opětovnému zapojení.
- Odstraňte sací hadici na přívodu čerpadla.
- Tlakovou hadici připojte k vodovodnímu vedení.
- Pouzdem čerpadla nechte protékat vodu, dokud se zanesení neuvolní.
- Krátkým zapnutím zkontrolujte, zda se čerpadlo otáčí volně.
- Přístroj opět uveďte do provozu dle popisu.

Tlakový spínač



Spouštěcí a vypínací tlak domácí vodárny je přednastavený při výrobě. Změny lze nechat provádět v případě potřeby pouze specializovaným projektem.

SKLADOVÁNÍ



Při nebezpečí zamrznutí je nutné systém zcela vyprázdnit (čerpadlo, vedení a zásobník).

- Vyprázdňte sací (obr. B–16) a tlakové vedení (obr. B–10).
- Vyšroubujte vypouštěcí šroub (obr. A–8) a nechte vodu z čerpadla vytécti.

3. Voda v zásobníku (obr. A–6) bude zároveň vytlačena vzduchovým měchem.
4. Vypouštěcí šroub (obr. A–8) opět našroubujte a čerpadlo, vedení (obr. B–10, 16) a zásobník (obr. A–6) uskladněte v podmínkách proti zamrznutí.

LIKVIDACE



Vysloužilé přístroje, baterie nebo akumulátory nelikvidujte s domovním odpadem!

Obal, přístroj a příslušenství jsou vyrobeny z recyklovatelného materiálu a likvidují se odpovídajícím způsobem.

POMOC PŘI PORUCHÁCH



UPOZORNĚNÍ!

Před odstraňováním poruchy vytáhněte síťovou zástrčku.

Porucha	Možná příčina	Odstranění
Hnací motor čerpadla neběží.	Je zablokované oběžné kolo.	Vyčistěte čerpadlo. Hřídel motoru oběžného kola otáčejte šroubovákem.
	Přehřívání způsobené chodem na prázdko nebo příliš horkou vodou (čerpadlo bylo vypnuté teplotním spínačem).	Zkontrolujte stav vody v sací části. Nechte vychladnout čerpanou kapalinu. Čerpadlo opravte nebo vyměňte.
	Není k dispozici síťové napětí.	Zkontrolujte pojistky a přívod proudu.
Čerpadlo nesaje.	Sací vedení není ve vodě. Chod na prázdko, automatické vypnutí po 90 sekundách.	Sací vedení ponořte do vody alespoň do 30 cm.
	Zanesení v sací části	Odstraňte nečistoty v sací části.
	Zavřené tlakové vedení	Otevřete přípojovací jednotku v tlakovém vedení.
	Čerpadlo nasává vzduch v sacím vedení.	Zkontrolujte těsnost všech spojení sacího vedení. Vyměňte těsnicí kroužek.
	Čerpadlo běželo na prázdko.	Naplňte pouzdro čerpadla vodou.
Čerpadlo se zapíná a vypíná příliš často.	Je poškozená membrána.	Membránu nechte vyměnit servisem společnosti AL-KO.
	Malý tlak vzduchu v zásobníku	Doplňte vzduch v zásobníku. (Nastavte zásobovací tlak membrány na 1,5 bar.)
Čerpadlo se při zavřené tlakovém vedení nevypíná.	Čerpadlo nasává vzduch, nedostatek vody v sací části.	Čerpadlo vypněte a nechte vychladnout.
Čerpané množství je příliš nízké.	Zanesení v sací části	Vyčistěte sací část. Vyměňte filtr.
	Sací výška je příliš vysoká.	Snižte sací výšku.

Porucha	Možná příčina	Odstranění
	Průměr hadice je příliš malý.	Použijte tlakovou hadici s větším průměrem.
	V sací části je příliš malé množství vody.	Čerpadlo přiškrťte a upravte čerpané množství.



U neopravitelných poruch se prosím obraťte na naši příslušnou zákaznickou službu.

ZÁRUKA

Případné vady materiálu nebo vady výrobní povahy u přístroje odstraníme během zákonné záruční doby pro předkládání nároků v případě vad podle naší volby buď opravou nebo náhradní dodávkou. Záruční lhůta je určena vždy právem daného státu, v němž bylo zařízení zakoupeno.

Náš příslib garance platí pouze v případě:

- respektování tohoto návodu k obsluze
- odborného zacházení
- používání originálních náhradních dílů

Záruka zaniká při:

- svévolných pokusech o opravu
- svévolně provedených technických změnách
- použití, jež neodpovídá původnímu určení stroje

Ze záruky jsou vyloučeny:

- Poškození laku, která jsou způsobena normálním používáním a opotřebením
- Díly podléhající opotřebením, které jsou na kartě náhradních dílů označeny rámečkem [xxx xxx (x)]
- Spalovací motory (zde platí záruční podmínky příslušných výrobců motorů)

Doba záruky začíná zakoupením prvním koncovým uživatelem. Rozhodující je datum na dokladu o koupi. S tímto prohlášením a originálním dokladem o koupi se obraťte na svého prodejce nebo na nejbližší autorizované pracoviště zákaznických služeb. Tímto prohlášením zůstávají zákonné nároky kupujícího na odstranění závad vůči prodávajícímu nedotčeny.

PROHLÁŠENÍ O SHODĚ ES

Tímto prohlašujeme, že tento výrobek v uvedeném provedení odpovídá požadavkům harmonizovaných směrnic EU, bezpečnostním standardům EU a standardům daného výrobku.

Výrobek

Domácí vodárna

Výrobní číslo

G3012015

Typ

HW 3000 (INOX)

HW 3500 (INOX)

Výrobce

AL-KO Geräte GmbH

Ichenhauser Str. 14

D-89359 Kötz

Odpovědný zástupce

pan Anton Eberle

Ichenhauser Str. 14

D-89359 Kötz

Směrnice EU

2006/95/ES

2004/108/ES

2000/14/ES (13)

2011/65/ES

Harmonizované normy

EN 60335-1; VDE 0700-1:2007-02

EN 60335-2-41; VDE 0700-41:2004-12

EN 60335-2-41/A2; VDE 0700-41/A2:2009-02

EN 55014-1; VDE 0875-14-1:2007-06

EN 55014-1/A1; VDE 0875-14-1/A1:2008-12

EN 55014-2; VDE 0875-14-2:2009-06

EN 61000-3-2; VDE 0838-2:2006-10

EN 61000-3-2/A1; VDE 0838-2/A1:2007-05

EN 61000-3-2/A7; VDE 0838-2/A7:2007-06

EN 61000-3-2/A4; VDE 0838-2/A4:2007-06

EN 61000-3-3; VDE 0838-3:2009-06

Kötz, 1. 5. 2012



Antonio De Filippo
výkonný ředitel

Hladina hluku

naměřeno: 76 dB(A)

zaručeno: 78 dB(A)

Posouzení shody

2000/14/ES, příloha V

ORIGINÁLNY NÁVOD NA POUŽITIE

Obsah

O tomto návode.....	75
Popis výrobku.....	75
Bezpečnostné pokyny.....	76
Montáž.....	76
Uvedenie do prevádzky.....	77
Údržba a ošetrovanie.....	78
Skladovanie.....	78
Likvidácia.....	79
Pomoc pri poruchách.....	79
Záruka.....	80
Vyhlasenie o zhode ES.....	81

O TOMTO NÁVODE

- Pred uvedením do prevádzky prečítajte túto dokumentáciu. Toto je predpokladom pre bezpečnú prácu a manipuláciu bez porúch.
- Dodržiavajte bezpečnostné a výstražné pokyny uvedené v tejto dokumentácii a na prístroji.
- Táto dokumentácia je trvalou súčasťou opisného výrobku a pri predaji sa má odovzdať kupujúcemu spolu s výrobkom.

Vysvetlenie značiek



POZOR!

Presným dodržiavaním týchto výstražných pokynov môžete zabrániť ublíženiu na zdraví a/ alebo vecným škodám.



Špeciálne pokyny pre lepšiu zrozumiteľnosť a manipuláciu.

POPIS VÝROBKU

V tejto dokumentácii sú popisované rôzne modely domácich vodáreň. Svoj model identifikujte podľa typového štítku.

Rozsah dodávky

Domacia vodáreň je expedovaná spoločne s tlakovým spínačom, manometrom a sieťovým káblom.

Tepelná ochrana

Prístroj je vybavený spínačom pre tepelnú ochranu, ktorý pri prehriatí vypne motor. Po vychladnutí sa v priebehu cca 15 – 20 minút čerpadlo opäť automaticky zapne.

Tlakový spínač

Domacia vodáreň je vybavená tlakovým spínačom. Pri dosiahnutí nastaveného tlaku sa týmto spínačom čerpadlo vypína a zapína.

⇒ *Nastavené hodnoty tlaku: pozri technické údaje.*

Prehľad produktu

Domacia vodáreň (obrázok A – E)

1	Vstup čerpadla/prípojka sacieho vedenia
2	Plniaca skrutka
3	Výstup čerpadla/prípojka tlakového vedenia
4	Puzdro motora
5	Päta čerpadla
6	Zásobník
7	Manometer
8	Vypúšťacia skrutka
9	Sieťový kábel
10	Tlakové vedenie
11	Uhlový nátrubok
12	Tesnenie
13	Spojovací nátrubok
14	Tesnenie
15	Filter
16	Sacie vedenie

Funkcia

Domacia vodáreň sa používa na zásobovanie vodou v dome a u neho. Po uvedení do prevádzky sa domacia vodáreň zapína a vypína v závislosti od tlaku čerpadla. Čerpadlo nasáva vodu pomocou sacieho vedenia (obr. B-16) a ženie ju do zásobníka (obr. A-6). Akonáhle sa zásobník naplní, čerpadlo sa opäť vypne. Pri odbere vody sa čer-

padlo automaticky zapne a ženie vodu k miestu odberu. Zásobník sa následne opäť doplní.

INOX

Prístroje s označením „INOX“ sú dodávané v prevedení nekorodujúcej ušľachtilej ocele. Spôsob montáže a funkcia sa týmto nemení.

Použitie v súlade s určením

Domáca vodáreň je určená pre súkromné používanie doma a na záhrade a je vhodná výhradne na čerpanie čistej a dažďovej vody.

Domáca vodáreň sa hodí na:

- zavlažovanie záhrad a pozemkov,
- zásobovanie domu vodou,
- zvyšovanie tlaku prívodu zásobovania vodou.



Pri zvyšovaní tlaku prívodu zásobovania vodou je nutné rešpektovať miestne predpisy. Informácie získate od svojho odborného inštalatéra.

Možné chybné použitie

Domáca vodáreň nie je vhodná na čerpanie:

- piesčitej vody, slanej vody a znečistenej vody s obsahom textilu a papiera,
- agresívnych, žieravých, výbušných a prchavých chemikálií alebo kvapalín,
- kvapalín s teplotou nad 35 °C.



Domáca vodáreň nesmie byť používaná na čerpanie vody pre potraviny alebo nápoje.

Domáca vodáreň nie je vhodná na trvalé používanie.

BEZPEČNOSTNÉ POKYNY



POZOR!

Nebezpečenstvo zranenia!

Prístroj a predlžovací kábel používajte len v technicky bezchybnom stave! Poškodené prístroje nesmú byť prevádzkované.

Bezpečnostné a ochranné zariadenia nesmú byť odpájané!

- Deti a osoby, ktoré nie sú oboznámené s návodom na obsluhu, prístroj nesmú používať.

- Prístroj nikdy nedvíhať, neprepravovať alebo neupevňovať za pripojovací kábel.
- Zmeny vykonávané svojpomocne alebo prestavby sú na prístroji zakázané.



UPOZORNENIE!

Nebezpečenstvo zranenia horúcou vodou.

Pri dlhšej prevádzke proti uzatvorenej tlakovej časti (> 10 min) sa voda môže v čerpadle silno zahriať a nekontrolovateľne uniknúť! Prístroj odpojte od siete a čerpadlo s vodou nechajte vychladnúť. Prístroj uveďte do prevádzky opäť až po odstránení všetkých nedostatkov!

Bezpečnosť elektrických súčastí



UPOZORNENIE!

Nebezpečenstvo pri dotyku dielov vedúcich napätie!

Ak je predlžovací kábel poškodený alebo prerezaný, vyťahnite zástrčku okamžite zo zásuvky! Pripojenie odporúčame vykonať cez ochranný spínač s menovitým zvodovým prúdom < 30 mA.

- Domáce sieťové napätie musí súhlasiť s údajmi o sieťovom napätí v technických údajoch, nepoužívať iné napájacie napätie.
- Prístroj smie byť prevádzkovaný len s elektrickým zariadením podľa normy DIN/VDE 0100, oddiel 737, 738 a 702 (bazény). Pre zabezpečenie je nutné inštalovať ochranný spínač vodiča 10 A a ochranný spínač zvodového prúdu s menovitým zvodovým prúdom 10/30 mA.
- Používajte iba predlžovacie káble, ktoré sú určené na používanie vonku – minimálny prierez 1,5 mm². Káblový bubon vždy úplne odvinúť.
- Poškodené alebo zlomené predlžovacie káble nesmú byť používané.
 - ⇨ *Pred každým uvedením do prevádzky skontrolujte stav svojho predlžovacieho kábla.*

MONTÁŽ

Zostavenie prístroja

1. Pripravte si rovné a pevné stanovište.
2. Prístroj postavte vodorovne na miesto bez rizika zaplavenia.

- ⇒ *Prístroj musí byť chránený pred dažďom a priamym postrekom vodou.*



Pri dennej prevádzke (automatický režim) si musíte stanoviť vhodné opatrenia, ktoré zabránia následným škodám pri poruchách prístroja zaplavením miestnosti.

Pripojenie sacieho vedenia

1. Dížku sacieho vedenia (*obr. B-16*) zvolte tak, aby domáca vodáreň nebežala nasucho. Sacie vedenie sa vždy musí nachádzať aspoň 30 cm pod hladinou vody.
2. Pripojte sacie vedenie. Dávajte pritom pozor na tesnosť prípojky, bez toho aby ste poškodili závit.
 - ⇒ *Na vstup k čerpadlu odporúčame inštaláciu flexibilných vedení (*obr. A-1*). Tým sa možno vyhnúť namáhaniu domácej vodárne mechanickým tlakom alebo ťahom.*
3. Ak je voda nepatrne znečistená pieskom, je nutné medzi sacie vedenie a vstup čerpadla namontovať predradený filter. O tomto sa poraďte so svojím odborným predajcom.
4. Sacie vedenie vždy kladte vo stúpajúcom sklone.



AK sacia výška činí viac ako 4 m, je nutné namontovať saciu hadicu s priemerom väčším ako 1". Odporúčame používať sací zostavu AL-KO so sacou hadicou, sacím košom a zábranou proti spätnému toku. Poradte sa so svojím odborným predajcom.

Montáž tlakového vedenia

1. Spojovací nátrubok (*obr. B-13*) s kruhovým tesnením (*obr. B-14*) naskrutkujte do výstupu čerpadla (*obr. A-3*).
2. Uholový nátrubok (*obr. B-11*) s tesnením (*obr. B-12*) naskrutkujte na spojovací nátrubok (*obr. B-13*) a uholovým nátrubkom točte v požadovanom smere.
3. Tlakové vedenie (*obr. B-10*) upevnite na uholový nátrubok (*obr. B-11*).
4. Otvorte uzávery v tlakovom vedení (ventily, striekacie trysky, vodovodný kohútik).

UVEDENIE DO PREVÁDZKY

Kontrola tlaku vzduchu v zásobníku



POZOR!

Domáca vodáreň smie byť uvedená do prevádzky len so zásobným tlakom membrány vo výške 1,5 – 1,7 bar v zásobníku. Pred uvedením do prevádzky skontrolujte tlak vzduchu u ventilu na zadnej strane zásobníka.

1. Otvorte kryt na zadnej strane zásobníka.
2. Skontrolujte tlak vzduchu na ventile pomocou vzduchového kompresora alebo hustilkou pneumatik s ukazovateľom tlaku.
3. Tlak vzduchu prípadne upravte na 1,5 – 1,7 bar.
4. Následne kryt na zadnej strane zásobníka opäť zatvorte.
5. Domácu vodáreň možno teraz uviesť do prevádzky.

Plnenie domácej vodárne



POZOR!

Domácu vodáreň je nutné pred uvedením do prevádzky naplniť až po úroveň pretečenia, čím môže dochádzať k nasávaniu. Chod na sucho čerpadlo ničí.

1. Otvorte plniacu skrutku (*obr. A-2*).
 - ⇒ *Neplatiť pre prevedenie INOX.*
2. Plniacou skrutkou naplňte vodu, kým nie je puzdro čerpadla plné.
3. Plniacu skrutku opäť naskrutkujte.

Spustenie čerpadla

1. V tlakovom vedení (*obr. B-10*) otvorte uzáver (ventil, striekacia tryska, vodovodný kohútik).
2. Siet'ovú zástrčku pripojovacieho kábla zastrčte do zásuvky.
 - ⇒ *Čerpadlo začne čerpať.*
3. Akonáhle sa vo vytekajúcej vode nenachádza žiadny vzduch, uzáver v tlakovom vedení zatvorte.
 - ⇒ *Čerpadlo sa po natlakovaní a dosiahnutí tlaku pre vypnutie automaticky vypne. Domáca vodáreň je pripravená na prevádzku.*

Vypnutie čerpadla

1. Siet'ovú zástrčku vytiahnite zo zásuvky.

- V tlakovom vedení (obr. B-10) zatvorte uzávery (ventily, striekacie trysky, vodovodný kohútik).



Pokiaľ nebude nič vyčerpané po dobu dlhšiu ako 180 sekúnd, záhradné čerpadlo automaticky prejde do režimu „Porucha“ a vypne sa.



UPOZORNENIE!

Nebezpečenstvo zranenia horúcou vodou.

Pri dlhšej prevádzke proti uzatvorenej tlakovej časti (> 10 min) sa voda môže v čerpadle silno zahriať a nekontrolovateľne uniknúť! Prístroj odpojte od siete a čerpadlo s vodou nechajte vychladnúť. Prístroj uveďte do prevádzky opäť až po odstránení všetkých nedostatkov!

Nebezpečenstvo zranenia horúcou vodou môže vzniknúť pri:

- neodbornej inštalácii,
- uzatvorenej tlakovej časti,
- nedostatku vody v sacom vedení alebo
- chybnom tlakovom spínači.

Prevencia

- Prístroj odpojte od siete a čerpadlo s vodou nechajte vychladnúť.
- Skontrolujte prístroj, inštaláciu a stav vody.
- Prístroj uveďte do prevádzky opäť až po odstránení všetkých nedostatkov!

ÚDRŽBA A OŠETROVANIE

Kontrola tlaku vzduchu v zásobníku



POZOR!

Tlak vzduchu v zásobníku kontrolujte pravidelne. Nesmie prekročiť 1,5 bar (pozri odsek „Uvedenie do prevádzky: kontrola tlaku vzduchu v zásobníku“).

- Domácu vodáreň odpojte od siete a zaistite proti opätovnému zapojeniu.
⇒ Čerpadlo sa vypne automaticky.
- V tlakovom vedení (obr. B-10) otvorte uzáver (ventil, striekacia tryska, vodovodný kohútik).
- Vodu nechajte vytekať, kým sa čerpadlo úplne nevyprázdni.
- Otvorte kryt na zadnej strane zásobníka.

- Skontrolujte tlak vzduchu na ventile pomocou vzduchového kompresora alebo hustilkou pneumatik s ukazovateľom tlaku.
⇒ Tlak vzduchu prípadne upravte.
- Následne kryt na zadnej strane zásobníka opäť zatvorte.
- Domácu vodáreň opäť uveďte do prevádzky.

Čistenie čerpadla



Po čerpaní chlóranej bazénovej vody alebo kvapalín, ktoré zanechávajú zvyšky, je nutné čerpadlo vypláchnuť čistou vodou.

- Prístroj odpojte od siete a zaistite proti opätovnému zapojeniu.
⇒ Čerpadlo sa vypne automaticky.
- Čerpadlo prepláchnite čistou vodou.
- Sieťovú zástrčku zastrčte do zásuvky.
- Domácu vodáreň pripojte k vypínaču (obr. A-6).
⇒ Čerpadlo sa spustí automaticky.

Odstraňovanie zanesení

- Prístroj odpojte od siete a zaistite proti opätovnému zapojeniu.
- Odstráňte saciu hadicu na privode čerpadla.
- Tlakovú hadicu pripojte k vodovodnému vedeniu.
- Puzdrom čerpadla nechajte pretekať vodu, kým sa zanesenia neuvolní.
- Krátkym zapnutím skontrolujte, či sa čerpadlo otáča voľne.
- Prístroj opäť uveďte do prevádzky podľa popisu.

Tlakový spínač



Spúšťací a vypínací tlak domácej vodárne je prednastavený pri výrobe. Zmeny možno nechať vykonávať v prípade potreby iba špecializovaným predajcom.

SKLADOVANIE



Pri nebezpečenstve zamrznutia je nutné systém úplne vyprázdniť (čerpadlo, vedenie a zásobník).

- Vyprázdnite sacie (obr. B-16) a tlakové vedenie (obr. B-10).

2. Vyskrutkujte vypúšťaciu skrutku (*obr. A-8*) a nechajte vodu z čerpadla vytečť.
3. Voda v zásobníku (*obr. A-6*) bude zároveň vytlačená vzduchovým mechom.
4. Vypúšťaciu skrutku (*obr. A-8*) opäť naskrutkujte a čerpadlo, vedenie (*obr. B-10, 16*) a zásobník (*obr. A-6*) uskladnite v podmienkach proti zamrznutiu.

LIKVIDÁCIA



Opotrebované prístroje, batérie alebo akumulátory nelikvidujte s komunálnym odpadom!

Obal, zariadenie a príslušenstvo sú vyrobené z recyklovateľných materiálov a je nutné ich vhodne zlikvidovať.

POMOC PRI PORUCHÁCH



UPOZORNENIE!

Pred odstraňovaním poruchy vyťahnite sieťovú zástrčku.

Porucha	Možná príčina	Odstránenie
Hnací motor čerpadla nebeží.	Je zablokované obežné koleso.	Vyčistite čerpadlo. Hriadeľ motora obežného kolesa otáčajte skrutkovačom.
	Prehrievanie spôsobené chodom na prázdno alebo príliš horúcou vodou (čerpadlo bolo vypnuté teplotným spínačom).	Skontrolujte stav vody v sacej časti. Nechajte vychladnúť čerpanú kvapalinu. Čerpadlo opravte alebo vymeňte.
	Nie je k dispozícii sieťové napätie.	Skontrolujte poistky a prívod prúdu.
Čerpadlo nesaje.	Sacie vedenie nie je vo vode. Chod na prázdno, automatické vypnutie po 90 sekundách.	Sacie vedenie ponorte do vody aspoň do 30 cm.
	Zanesenie v sacej časti.	Odstráňte nečistoty v sacej časti.
	Zatvorené tlakové vedenie.	Otvorte pripojovaciu jednotku v tlakovom vedení.
	Čerpadlo nasáva vzduch v sacom vedení.	Skontrolujte tesnosť všetkých spojení sacieho vedenia. Vymeňte tesniaci krúžok.
	Čerpadlo bežalo na prázdno.	Naplňte puzdro čerpadla vodou.
Čerpadlo sa zapína a vypína príliš často.	Je poškodená membrána.	Membránu nechajte vymeniť servisom spoločnosti AL-KO.
	Malý tlak vzduchu v zásobníku.	Doplňte vzduch v zásobníku. (Nastavte zásobovací tlak membrány na 1,5 bar.)
Čerpadlo sa pri zatvorenom tlakovom vedení nevypína.	Čerpadlo nasáva vzduch, nedostatok vody v sacej časti.	Čerpadlo vypnite a nechajte vychladnúť.
Čerpané množstvo je príliš nízke.	Zanesenie v sacej časti.	Vyčistite saciu časť. Vymeňte filter.
	Sacia výška je príliš vysoká.	Znížte saciu výšku.

Porucha	Možná príčina	Odstránenie
	Priemer hadice je príliš malý.	Použite tlakovú hadicu s väčším priemerom.
	V sacej časti je príliš malé množstvo vody.	Čerpadlo priškrťte a upravte čerpané množstvo.



U neopraviteľných porúch sa prosím obráťte na našu príslušnú zákaznícku službu.

ZÁRUKA

Prípadné materiálové alebo výrobné chyby na zariadení opravíme počas zákonnej doby premlčania pre nároky na chyby podľa našej voľby opravou alebo dodaním náhradných dielov. Doba premlčania sa určuje vždy podľa práva krajiny, v ktorej bolo zariadenie zakúpené.

Náš prísľub záruky platí len pri:

- dodržiavani tohto návodu na obsluhu
- odbornej manipulácii
- používaní originálnych náhradných dielov

Záruka zaniká pri:

- svojoľných pokusoch o opravu
- svojoľných technických zmenách
- použití v rozpore s určením

Zo záruky sú vylúčené:

- poškodenia laku, ktoré súvisia s normálnym opotrebovaním
- spotrebné diely, ktoré sú na karte náhradných dielov označené rámcikom [xxx xxx (x)]
- spaľovacie motory (tu platia záručné podmienky príslušného výrobcu motora)

Záručná doba začína plynúť od zakúpenia prvým koncovým odberateľom. Rozhodujúci je dátum na doklade o kúpe. S týmto vyhlásením a originálnym dokladom o kúpe sa obráťte na vášho predajcu alebo na najbližšie autorizované pracovisko zákazníckeho servisu. Zákonné nároky na chyby kupujúceho voči predajcovi ostávajú týmto vyhlásením nedotknuté.

VYHLÁSENIE O ZHODE ES

Týmto vyhlasujeme, že tento produkt v uvedenom prevedení zodpovedá požiadavkám harmonizovaných smerníc EÚ, bezpečnostným normám EÚ a štandardom daného produktu.

Produkt

Domáca vodáreň

Výrobné číslo

G3012015

Typ

HW 3000 (INOX)

HW 3500 (INOX)

Výrobca

AL-KO Geräte GmbH

Ichenhauser Str. 14

D-89359 Kötz

Zodpovedný zástupca

pán Anton Eberle
Ichenhauser Str. 14
D-89359 Kötz

Smernice EÚ

2006/95/ES
2004/108/ES
2000/14/ES (13)
2011/65/ES

Harmonizované normy

EN 60335-1; VDE 0700-1:2007-02
EN 60335-2-41; VDE 0700-41:2004-12
EN 60335-2-41/A2; VDE 0700-41/A2:2009-02
EN 55014-1; VDE 0875-14-1:2007-06
EN 55014-1/A1; VDE 0875-14-1/A1:2008-12
EN 55014-2; VDE 0875-14-2:2009-06
EN 61000-3-2; VDE 0838-2:2006-10
EN 61000-3-2/A1; VDE 0838-2/A1:2007-05
EN 61000-3-2/A7; VDE0838-2/A7:2007-06
EN 61000-3-2/A4; VDE 0838-2/A4:2007-06
EN 61000-3-3; VDE 0838-3:2009-06

Kötz, 1. 5. 2012



Antonio De Filippo
Managing Director

Hladina hluku

namerané: 76 dB(A)
garantované: 78 dB(A)

Posúdenie zhody

2000 /14/ES, príloha V

ORIGINAL BRUGSANVISNING

Indholdsfortegnelse

Om denne vejledning.....	82
Produktbeskrivelse.....	82
Sikkerhedsanvisninger.....	83
Montering.....	83
Ibrugtagning.....	84
Vedligeholdelse og service.....	85
Opbevaring.....	85
Bortskaffelse.....	85
Hjælp ved fejl.....	85
Garanti.....	87
EU-overensstemmelseserklæring.....	87

OM DENNE VEJLEDNING

- Læs denne dokumentation igennem før idrifttagning. Det er en forudsætning for sikkert arbejde og fejlfri håndtering.
- Overhold sikkerheds- og advarselshenvisningerne i denne dokumentation og på produkt.
- Overhold sikkerheds- og advarselshenvisningerne i denne dokumentation og på produkt.

Tegnforklaring



NB!

Følges disse advarselsanvisninger, nøje kan person- og/eller tingskader undgås.



Særlige anvisninger for bedre forståelse og håndtering.

PRODUKTBEKRIVELSE

I denne dokumentation beskrives forskellige modeller af husvandværker. Find din model ved hjælp af typeskiltet.

Leveringsomfang

Husvandværket leveres med trykafbryder, manometer og netkabel.

Termobeskyttelse

Enheden er udstyret med en termobeskyttelse, der frakobler motoren, hvis den overophedes. Efter en kort afkølingsfase på ca. 15 - 20 minutter kobler pumpen automatisk til igen.

Pressostat

Husvandværket er udstyret med en pressostat. Via denne pressostat tændes og slukkes der automatisk for pumpen, når det indstillede tryk nås.

⇒ *Indstillede tryk: se Tekniske data.*

Produktoversigt

Husvandværk (billede A - E)

1	Pumpeindgang/sugeledningstilslutning
2	Påfyldningsskrue
3	Pumpeudgang/trykledningstilslutning
4	Motorhus
5	Pumpefod
6	Lagerbeholder
7	Manometer
8	Aftapningsskrue
9	Netkabel
10	Trykledning
11	Vinkelnippel
12	Tætning
13	Forbindelsesnippel
14	Tætning
15	Filter
16	Sugeledning

Funktion

Husvandværket bruges til vandforsyningen i og ved huset. Når det er blevet taget i drift, tænder og slukker husvandværket pumpen afhængigt af trykket. Pumpen suger vand igennem sugeledningen (fig. B -16) og pumper det ind i lagerbeholderen (fig. A -6). Når lagerbeholderen er fyldt, slår pumpen fra igen. Når der forbruges vand, slår pumpen automatisk til igen, og pumper vandet hen til aftapningsstedet. Derefter fyldes lagerbeholderen igen.

Inox

Apparater med betegnelsen "INOX" leveres i rustfrit stål. Konstruktion og funktion påvirkes ikke heraf.

Korrekt anvendelse

Husvandværket er beregnet til privat brug i hus og have og er udelukkende beregnet til at pumpe brønd- og regnvand.

Husvandværket er velegnet til:

- Vanding af have- og grundarealer
- Vandforsyning i huset
- Trykøgning i vandforsyningen



Ved trykøgningen i vandforsyningen skal de lokale forskrifter overholdes. Du kan få mere at vide af din vvs-specialist.

Mulig fejlanvendelse

Husvandværket er ikke velegnet til pumpning af:

- sandholdigt vand og spildevand med tekstil- og papirandele
- aggressive, ætsende, eksplosive eller gasholdige kemikalier eller væsker
- væsker over 35 °C



Husvandværket må ikke bruges til at pumpe vand til føde- eller drikkevarer. Husvandværket er ikke egnet til permanentdrift.

SIKKERHEDSANVISNINGER



NB!

Fare for kvæstelse!

Apparatet og forlængerledningen må kun bruges i en upåklagelig tilstand! Beskadigede apparater må ikke betjenes.

Sikkerheds- og beskyttelsesanordninger må ikke sættes ud af kraft!

- Børn og personer, der ikke er inde i driftsvejledningen, må ikke bruge apparatet.
- Løft, transporter eller fastgør aldrig apparatet i tilslutningsledningen.
- Egenhændige ændringer eller ombygninger er forbudt.



FORSIGTIG!

Fare for personskade ved varmt vand

Ved længere drift mod en lukket trykside (>10 min) kan vandet i pumpen blive meget varmt og sprøjte ukontrolleret ud! Afbryd apparatet fra nettet, og lad pumpe og vand køle af. Tag først apparatet i brug igen, når alle mangler er afhjulpel!

Elektrisk sikkerhed



FORSIGTIG!

Fare ved berøring af strømførende dele!

Tag straks stikket ud, hvis forlængerledningen beskadiges eller overskæres! Vi anbefaler tilslutning via en HFI-afbryder med en nominal fejlstrøm på < 30 mA.

- Netspændingen i huset skal stemme overens med angivelserne om netspænding i Tekniske data. Ingen anden forsyningsspænding må anvendes.
- Apparatet må kun betjenes i forbindelse med en elektrisk anordning iht. DIN/VDE 0100, del 737, 738 og 702 (svømmehaller). Af sikkerhedsmæssige årsager skal der installeres en ledningssikkerhedsafbryder på 10 A samt et fejlstrømsrelæ med en nominal fejlstrøm på 10/30 mA.
- Brug kun forlængerledninger, der er beregnet til udendørs brug - min. tværsnit 1,5 mm². Træk altid ledningen helt ud af kabeltromler.
- Beskadigede eller sprøde forlængerledninger må ikke anvendes.
 - ⇒ *Kontrollér altid forlængerledningens tilstand, før den tages i brug.*

MONTERING

Opstilling af apparatet

1. Forbered en jævn og fast placering.
2. Opstil apparatet vandret og sikret mod oversvømmelse.
 - ⇒ *Apparatet skal være sikret mod regn og direkte vandstråler.*



I daglig brug (automatisk drift) skal det udelukkes i kraft af egnede forholdsregler, at der kan opstå følgeskader, hvis apparatet beskadiges på grund af oversvømmelser af rum.

Tilslutning af sugeledningen

1. Vælg en længde på sugeledningen (fig. B -16), så husvandværket ikke kan løbe tør. Sugeledningen skal altid være mindst 30 cm under vandoverfladen.
2. Tilslut sugeledningen. Sørg for, at ledningen slutter tæt uden at beskadige gevindet.

⇒ Vi anbefaler at indbygge fleksible ledninger på pumpeindgangen (fig. A -1). Hermed udelukkes tryk eller træk på husvandværket.

3. Hvis vandet er en smule sandholdigt, skal der indbygges et forfilter mellem sugeledningen og pumpeindgangen. Spørg din forhandler til råds.
4. Træk sugeledning med en jævn stigning.



Hvis indsugningshøjden er mere end 4 meter, skal der monteres en sugeslange med en diameter på over 1". Vi anbefaler at anvende et AL-KO-sugearmatur med sugeslange, sugekurv og returløbsstop. Spørg din forhandler til råds.

Montering af trykledning

1. Skru forbindelsesniplen (fig. B -13) med rundtætningsring (fig. B -14) ind i pumpens udgang (fig. A -3).
2. Skru vinkelniplen (fig. B -11) med tætning (fig. B -12) på forbindelsesniplen (fig. B -13), og drej vinkelniplen i den ønskede retning.
3. Fastgør en trykledning (fig. B -10) på vinkelniplen (fig. B -11).
4. Åbn alle lukninger i trykledningen (ventiler, dyser, vandhane).

IBRUGTAGNING

Kontrollér lufttrykket i lagerbeholderen



NB!

Husvandværket må kun køre med et membrantryk på 1,5 - 1,7 bar i lagerbeholderen. Kontrollér lufttrykket på ventilen på bagsiden af lagerbeholderen, før vandværket tages i brug.

1. Åbn afdækningerne på bagsiden af lagerbeholderen.
2. Kontrollér lufttrykket på ventilen med en luftpumpe eller med en dæktryksmåler med trykvisning.
3. Korrigér i givet fald lufttrykket til 1,5 - 1,7 bar.
4. Luk derefter afdækningen på bagsiden af lagerbeholderen igen.
5. Husvandværket kan nu tages i drift.

Påfyldning af husvandværket



NB!

Husvandværket skal være fyldt med vand til overløb før idrifttagning, så pumpen straks kan suge. Tøriløb ødelægger pumpen.

1. Åbn påfyldningsskruen (fig. A -2).
 - ⇒ Ikke ved INOX
2. Fyld vand på igennem påfyldningsskruen, til pumpehuset er fyldt.
3. Skru påfyldningsskruen i.

Tilkobling af pumpen

1. Åbn en lukning i trykledningen (fig. B -10) (ventil, dyse, vandhane).
2. Sæt stikket på tilslutningsledningen i stikdåsen.
 - ⇒ Pumpen begynder at pumpe.
3. Når der ikke længere er luft i vandet, der løber ud, lukkes lukningen i trykledningen.
 - ⇒ Pumpen kobler automatisk fra, når trykket er opbygget og frakoblingstrykket er nået. Husvandværket er klar til drift.

Frakobling af pumpen

1. Træk netstikket ud af stikdåsen.
2. Luk alle lukninger i trykledningen (fig. B -10) (ventiler, dyser, vandhane).



Hvis der ikke suges vand ind i over 180 sekunder, går havepumpen automatisk over på "Fejl" og slår fra.



FORSIGTIG!

Fare for personskade ved varmt vand

Ved længere drift mod en lukket trykside (>10 min) kan vandet i pumpen blive meget varmt og sprøjte ukontrolleret ud! Afbryd apparatet fra nettet, og lad pumpe og vand køle af. Tag først apparatet i brug igen, når alle mangler er afhjulpet!

Fare for personskade ved varmt vand på grund af:

- ukyndig installation
- lukket trykside
- vandmangel i sugeledningen eller
- defekt trykafbryder

Fremgangsmåde

1. Afbryd apparatet fra nettet, og lad pumpe og vand køle af.

2. Kontrollér apparat, installation og vandstand.
3. Tag først apparatet i brug igen, når alle mangler er afhjulpet!

VEDLIGEHOLDELSE OG SERVICE

Kontrollér lufttrykket i lagerbeholderen



NB!

Kontrollér lufttrykket i lagerbeholdningen med jævne mellemrum. Trykket må ikke underskride 1,5 bar (se afsnittet "Idrifttagning: Kontrol af lufttrykket i lagerbeholderen")

1. Afbryd husvandværket fra nettet, og husk at sikre mod genindkobling.
 - ⇒ *Pumpen stopper automatisk.*
2. Åbn en lukning i trykledningen (fig. B -10) (ventil, dyse, vandhane).
3. Tap vandet af, til pumpen er fuldstændigt tømt.
4. Åbn afdækningerne på bagsiden af lagerbeholderen.
5. Kontrollér lufttrykket på ventilen med en luftpumpe eller med en dæktryksmåler med trykvisning.
 - ⇒ *Korriger i givet fald lufttrykket.*
6. Luk derefter afdækningen på bagsiden af lagerbeholderen igen.
7. Tag husvandværket i drift igen.

Rengøring af pumpen



Når der har været pumpet klorholdigt svømmebassin vand eller væsker, der efterlader rester, skal pumpen skylles med rent vand.

1. Afbryd apparatet fra nettet, og husk at sikre mod genindkobling.
 - ⇒ *Pumpen stopper automatisk.*
2. Skyl pumpen igennem med rent vand.
3. Sæt netstikket i stikdåsen.

HJÆLP VED FEJL



FORSIGTIG!

Træk altid netstikket ud, før der arbejdes på at afhjælpe fejl.

4. Tænd for husvandværket med knappen Tænd/Sluk (fig. A -6).

⇒ *Pumpen starter automatisk.*

Afhjælpning af tilstopninger

1. Afbryd apparatet fra nettet, og husk at sikre mod genindkobling.
2. Tag sugeslangen på pumpeindgangen af.
3. Slut trykslangen til vandledningen.
4. Lad vandet løbe igennem pumpehuset, indtil tilstopningen opløses.
5. Kontrollér, om pumpen kører frit ved at lade den køre i ganske kort tid.
6. Tag husvandværket i drift igen som beskrevet.

Trykafbryder



Vandværkets til- og frakoblingstryk er forindstillet på fabrikken. Hvis der er behov for at udføre ændringer, må disse kun udføres af specialforhandleren.

OPBEVARING



Hvis der er fare for frost, skal systemet tømmes fuldstændigt (pumpe, ledninger og lagerbeholder).

1. Tøm sugeledningen (fig. B -16) og trykledningen (fig. B -10).
2. Skru aftapningsskruen fig. A -8) ud, og lad vandet løbe ud af pumpen.
3. Vandet i lagerbeholderen fig. A -6) trykkes samtidigt ud af luftbælgen.
4. Skru aftapningsskruen fig. A -8) på igen, og opbevar pumpen. ledninger fig. B -10, 16) og lagerbeholderen fig. A -6) frostfrit.

BORTSKAFFELSE



Brugt udstyr, batterier eller akkumulatorer må ikke bortskaffes sammen med almindelighusholdningsaffald!

Emballagen, produktet og tilbehøret er fremstillet af genbrugseget materiale og skal bortskaffes i henhold hertil.

Fejl	Mulig årsag	Afhjælpning
Pumpens drivmotor kører ikke	Løbehjulet blokerer	Rengør pumpen Skru løbehjulets motoraksel løs med en skruetrækker.
	Overophedning på grund af tørløb eller for varmt vand (termoafbryderen har slået pumpen fra).	Kontrollér vandstanden på sugesiden. Lad pumpevæske køle af. Reparer eller udskift pumpen
	Ingen netspænding	Kontrollér sikringer og strømtilførslen.
Pumpen suger ikke	Sugeledningen er ikke nede i vandet. Tørløb, automatisk frakobling efter 90 sekunder.	Sørg for, at sugeledningen er min. 30 cm nede i vandet.
	Forstoppelse på sugesiden	Fjern urenheder i indsugningsområdet.
	Trykledning lukket	Åbn lukkeanordninger i trykledningen.
	Pumpen suger luft ind i sugeledningen	Kontrollér alle forbindelser i sugeledningen med henblik på utætheder. Udskift tætningsringen.
	Pumpen er løbet tør	Fyld pumpehuset med vand.
Pumpen slår for tit til og fra.	Membranen er beskadiget.	Lad AL-KO-service udskifte membranen.
	Lavt lufttryk i lagerbeholderen	Blæs luft ind i lagerbeholderen. (indtil et membranfortryk på 1,5 bar).
Pumpen slår ikke fra ved lukket trykledning.	Pumpen suger luft ind. Der er ikke nok vand på sugesiden.	Sluk for pumpen, og lad den køle af.
Pumpevoluminet er for lille	Forstoppelse på sugesiden	Rengør indsugningsområdet. Udskift filteret.
	Sugehøjden er for stor	Mindsk sugehøjden.
	Slangediameteren er for lille	Brug en trykslange med en større diameter.
	For lidt vand på sugesiden	Tilpas pumpe mængden ved at drosle pumpen.



Ret henvendelse til vores nærmeste kundeservice, hvis der optræder fejl, der ikke kan afhjælpes.

GARANTI

Eventuelle materiale- eller fabriktionsfejl på apparatet afhjælper vi under den lovpligtige forældelsesfrist for mangelkrav efter vores skøn gennem reparation eller erstatningslevering. Forældelsesfristen bestemmes af lovgivningen i det land, hvor apparatet blev købt.

Vores garanti gælder kun ved:

- overholdelse af denne driftsvejledning
- sagkyndig håndtering
- anvendelse af originale reservedele

Garantien bortfalder ved:

- egenmægtige reparationsforsøg
- egenmægtige tekniske ændringer
- ikke-formålsbestemt anvendelse

Garantien dækker ikke:

- lakskader, som stammer fra normal slitage
- sliddele, som på reservedelskortet står i parentes [xxx xxx (x)]
- forbrændingsmotorer (her gælder den pågældende motorproducents garantibestemmelser)

Garantiperioden begynder ved købet gennem den første slutkunde. Afgørende er datoen på kvitteringen. Henvend dig med denne erklæring og den originale kvittering til din forhandler eller til den nærmeste kundeservice. Køberens lovpligtige garantikrav overfor sælgeren forbliver uberørt af denne erklæring.

EU-OVERENSSTEMMELSESERKLÆRING

Hermed erklærer vi, at dette produkt i sin markedsførte udførelse, opfylder kravene i de harmoniserede EU-direktiver, EU-sikkerhedsstandarder og de produktspecifikke standarder

Produkt

Husvandværk
Serienummer
 G3012015

Type

HW 3000 (INOX)
 HW 3500 (INOX)

Producent

AL-KO Geräte GmbH
 Ichenhauser Str. 14
 D-89359 Kötz

Befuldmagtiget

Hr. Anton Eberle
 Ichenhauser Str. 14
 D-89359 Kötz

EU-direktiver

2006/95/EU
 2004/108/EU
 2000/14/EU (13)
 2011/65/EU

Harmoniserede standarder

EN 60335-1; VDE 0700-1:2007-02
 EN 60335-2-41; VDE 0700-41:2004-12
 EN 60335-2-41/A2; VDE 0700-41/A2:2009-02
 EN 55014-1; VDE 0875-14-1:2007-06
 EN 55014-1/A1; VDE 0875-14-1/A1:2008-12
 EN 55014-2; VDE 0875-14-2:2009-06
 EN 61000-3-2; VDE 0838-2:2006-10
 EN 61000-3-2/A1; VDE 0838-2/A1:2007-05
 EN 61000-3-2/A7; VDE 0838-2/A7:2007-06
 EN 61000-3-2/A4; VDE 0838-2/A4:2007-06
 EN 61000-3-3; VDE 0838-3:2009-06

Kötz, 01-05-2012



Antonio De Filippo
 Managing Director

Lydtrykniveau

målt: 76 dB(A)
 garanteret: 78 dB(A)

Overensstemmelse- vurdering

2000 /14/EU bilag V

ORIGINALBRUKSANVISNING

Innehållsförteckning

Om denna handbok.....	88
Produktbeskrivning.....	88
Säkerhetsinstruktioner.....	89
Montering.....	89
Idrifttagning.....	90
Underhåll och skötsel.....	91
Förvaring.....	91
Bortskaffande.....	92
Hjälp vid störningar.....	92
Garanti.....	93
EG-försäkran om överensstämmelse.....	93

OM DENNA HANDBOK

- Läs igenom denna dokumentation före användning. Detta är en förutsättning för säkert arbete och felfri hantering.
- Beakta säkerhets- och varningsanvisningarna i dokumentationen och på produkten.
- Dokumentationen är en permanent del av den beskrivna produkten och bör lämnas vidare till köparen vid försäljning.

Teckenförklaring



OBSERVA!

Följ dessa varningsinstruktioner exakt för att undvika person- och / eller materialskador.



Särskilda instruktioner för bättre förtäelse och användning.

PRODUKTBESKRIVNING

I den här dokumentationen beskrivs olika modeller av husvattenverk. Identifiera din modell med hjälp av typskylten.

Leveransomfång

Husvattenverket levereras med tryckbrytare, manometer och nätkabel.

Termoskydd

Apparaten är utrustad med en termoskydds-brytare som stänger av motorn vid överhettning. Ef-

ter en nedkylningsfas på ca. 15 - 20 minuter sätts pumpen på automatiskt igen.

Tryckbrytare

Husvattenverket är utrustat med en tryckbrytare. Via den här tryckbrytaren stängs pumpen automatiskt av resp. sätts på när det inställda trycket nås.

⇒ *Inställda tryck: se den tekniska informationen.*

Produktöversikt

Husvattenverk (bild A - E)

1	Pumpingång/sugledningsanslutning
2	Påfyllningsskruv
3	Pumputgång/tryckledningsanslutning
4	Motorhölje
5	Pumpfot
6	Förrådsbehållare
7	Manometer
8	Utsläppsskruv
9	Nätkabel
10	Tryckledning
11	Vinkelnippel
12	Packning
13	Förbindelsenippel
14	Packning
15	Filter
16	Sugledning

Funktion

Husvattenverket används för vattenförsörjningen i och runt hus. Efter idrifttagningen sätter husvattenverket på och av pumpen beroende på tryck. Pumpen suger in vattnet via sugledningen (bild B -16) och matar den till förrådsbehållaren (bild A -6). Är förrådsbehållaren full stängs pumpen av igen. Tas vatten ut sätts pumpen automatiskt på igen och matar vattnet till tappstället. Sedan fylls förrådsbehållaren igen.

INOX

Apparater med beteckningen "INOX" är gjorda av rostfritt stål. Konstruktion och funktion berörs inte av det.

Föreskriven användning

Husvattenverket är avsett för privat användning i hem och trädgård och är utslutande till för att pumpa regn- samt rent vatten.

Husvattenverket lämpar sig för:

- Bevattning av trädgårds- och tomtytor
- Vattenförsörjning inomhus
- Tryckhöjning av vattenförsörjningen.



Vid tryckhöjningen av vattenförsörjningen ska de lokala föreskrifterna beaktas. Du får information från din VVS-installatör.

Möjlig felanvändning

Husvattenverket är inte avsett att pumpa:

- Sandhaltigt vatten, saltvatten eller avloppsvatten med textil- och pappersdelar
- Aggressiva, frätande, explosiva eller gasbildande kemikalier eller vätskor
- Vätskor över 35°C



Husvattenverket får inte användas för att pumpa vatten för livsmedel eller drycker. Husvattenverket är inte avsett att användas permanent.

SÄKERHETSINSTRUKTIONER



OBSERVA! Skaderisk!

Använd endast apparaten och förlängningskabeln i tekniskt felfritt tillstånd! Det är förbjudet att använda skadade apparater.

Säkerhets- och skyddsanordningar får inte sättas ur drift!

- Barn och personer som inte är förtrogna med bruksanvisningen får inte använda apparaten.
- Lyft, transportera eller fäst aldrig apparaten i anslutningskabeln.
- Egenmäktiga förändringar eller ombyggnader på apparaten är förbjudna.



RISK!

Skaderisk p.g.a. varmt vatten.

Vid längre drift mot den stängda trycksidan (>10 min) kan vattnet i pumpen värmas upp kraftigt och rinna ut okontrollerat! Skilj apparaten från nätet och låt pump och vatten svalna. Ta apparaten i drift igen först när du har åtgärdat alla brister!

Elektrisk säkerhet



RISK!

Fara vid beröring av spänningsförande delar!

Dra genast ut kontakten från strömnätet om förlängningskabeln skadas eller delats! Vi rekommenderar anslutning via en FI-skydds brytare med en nominell felström < 30 mA.

- Husnätsspänningen måste stämma överens med angivelserna rörande nätspänning i den tekniska informationen. Det är inte tillåtet att använda någon annan försörjningsspänning.
- Apparaten får endast drivas i en elektrisk anordning i enlighet med DIN/VDE 0100, del 737, 738 och 702 (pooler). För att säkra det hela måste du installera en ledningsskydds brytare 10 A samt en felströmsskydds brytare med en nominell felström på 10/30 mA.
- Använd endast förlängningskablar som är avsedda att användas utomhus - minsta diameter 1,5 mm². Rulla alltid ut kabeltrumman helt.
- Skadade eller knäckta förlängningskablar får inte användas.
 - ⇒ *Kontrollera din förlängningskabels tillstånd före varje idrifttagning.*

MONTERING

Ställa upp apparaten

1. Förbered en jämn och fast plats.
2. Ställ apparaten vågrätt och översvämnings-säkert.
 - ⇒ *Apparaten måste vara skyddad från regn och direkta vattenstrålar.*



I den dagliga driften (automatisk drift) så måste du med hjälp av lämpliga åtgärder utesluta att det vid störningar på apparaten uppstår följdskador p.g.a. att rummet svämmar över.

Ansluta sugledningen

1. Välj sugledningens längd (*bild B -16*) så att husvattenverket inte kan arbeta torrt. Sugledningen måste alltid vara minst 30 cm under vattenytan.
2. Anslut sugledningen. Se till att anslutningen blir tät men utan att gången skadas.
 - ⇒ *Vi rekommenderar att du monterar flexibla ledningar till pumpingången (bild A -1). Därigenom kan det inte utövas något mekaniskt tryck eller drag på husvattenverket.*
3. Vid något sandigt vatten måste du montera ett förfilter mellan sugledningen och pumpingången. Fråga din återförsäljare.
4. Lägg alltid sugledningen stigande.



Är uppsugningshöjden mer än 4 m så måste du montera en sugslang med en diameter som är större än 1". Vi rekommenderar att du använder ett suggarnityr från AL-KO med sugslang, sugsil och returflödesstopp. Fråga din återförsäljare.

Montera tryckledningen

1. Skruva in förbindelsenippeln (*bild B -13*) med den runda packningen (*bild B -14*) i pumputgången (*bild A -3*).
2. Skruva på vinkelnippeln (*bild B -11*) med packning (*bild B -12*) på förbindelsenippeln (*bild B -13*) och vrid vinkelnippeln i önskad riktning.
3. Fäst en tryckledning (*bild B -10*) på vinkelnippeln (*bild B -11*).
4. Öppna alla öppningar som finns på tryckledningen (ventiler, munstycken, vattenkran).

IDRIFTTAGNING

Kontrollera luftrycket i förrådsbehållaren



OBSERVA!

Husvattenverket får endast tas i drift med ett membranförrådstryck på 1,5 - 1,7 bar i förrådsbehållaren. Kontrollera luftrycket på ventilen på förrådsbehållarens baksida före idrifttagningen.

1. Öppna skyddet på förrådsbehållarens baksida.
2. Kontrollera luftrycket på ventilen med hjälp av en luftpump eller däckpåfyllare med tryckvisning.
3. Korrigera ev. luftrycket till 1,5 - 1,7 bar.
4. Stäng sedan skyddet på förrådsbehållarens baksida igen.
5. Nu kan du ta husvattenverket i drift.

Fylla husvattenverket



OBSERVA!

Husvattenverket måste före varje idrifttagning fyllas helt med vatten så att det kan börja suga direkt. Torrgång förstör pumpen.

1. Öppna påfyllningsskruven (*bild A -2*).
 - ⇒ *Inte vid INOX*
2. Fyll på vatten genom påfyllningsskruven tills pumphöljet är fullt.
3. Skruva in påfyllningsskruven.

Sätta på pumpen

1. Öppna en utgång (ventil, munstycke, vattenkran) som finns på tryckledningen (*bild B -10*).
2. Stick in anslutningskabelns kontakt i stickdosan.
 - ⇒ *Pumpen börjar arbeta.*
3. När det inte längre finns någon luft i det utkommande vattnet ska du stänga utgången på tryckledningen.
 - ⇒ *Pumpen stängs automatiskt av efter tryckupbyggningen och när avstängningstrycket har nåtts. Husvattenverket är driftsklart.*

Stänga av pumpen

1. Dra ut kontakten ur stickdosan.

- Stäng de utgångar (ventiler, munstycken, vattenkran) som finns i tryckledningen (*bild B -10*).



Om det inte sugs in något vatten under 180 sekunder går trädgårdspumpen automatiskt till "Störning" och stängs av.

**RISK!****Skaderisk p.g.a. varmt vatten.**

Vid längre drift mot den stängda trycksidan (>10 min) kan vattnet i pumpen värmas upp kraftigt och rinna ut okontrollerat! Skilj apparaten från nätet och låt pump och vatten svalna. Ta apparaten i drift igen först när du har åtgärdat alla brister!

Det kan uppstå skaderisk p.g.a. varmt vatten vid:

- Felaktig installation
- Stängd trycksida
- Vattenbrist i sugledningen
- Defekt tryckbrytare

Tillvägagångssätt

- Skilj apparaten från nätet och låt pump och vatten svalna.
- Kontrollera apparat, installation och vattennivå.
- Ta apparaten i drift igen först när du har åtgärdat alla brister!

UNDERHÅLL OCH SKÖTSEL**Kontrollera luftrycket i förrådsbehållaren.****OBSERVA!**

Kontrollera regelbundet luftrycket i förrådsbehållaren. Det får inte underskrida 1,5 bar (se avsnittet "Idrifttagning: Kontrollera luftrycket i förrådsbehållaren").

- Skilj husvattenverket från nätet och säkra det mot återpåslagning.
 - ⇒ *Pumpen stannar automatiskt.*
- Öppna en av de stängningar (ventil, munstycke, vattenkran) som finns på tryckledningen (*bild B -10*).
- Släpp ut vattnet tills pumpen är helt tömd.
- Öppna skyddet på förrådsbehållarens baksida.

- Kontrollera luftrycket på ventilen med hjälp av en luftpump eller däckpåfyllare med tryckvisning.
 - ⇒ *Korrigera ev. luftrycket.*
- Stäng sedan skyddet på förrådsbehållarens baksida igen.
- Ta husvattenverket i drift igen.

Rengöra pumpen

Efter pumpning av klorhaltigt poolvatten eller vätskor som lämnar rester måste pumpen spolås igenom med rent vatten.

- Skilj apparaten från nätet och säkra den mot återpåslagning.
 - ⇒ *Pumpen stannar automatiskt.*
- Spola igenom pumpen med rent vatten.
- Sätt tillbaka kontakten i stickdosan.
- Sätt på/stäng av husvattenverket med brytaren (*bild A -6*).
 - ⇒ *Pumpen startar automatiskt.*

Åtgärda igentäppningar

- Skilj apparaten från nätet och säkra den mot återpåslagning.
- Ta bort sugslangen på pumpingången.
- Anslut tryckslangen till vattenledningen.
- Låt vattnet arbeta igenom pumpen tills igentäppningen har lösts upp.
- Kontrollera om pumpen roterar fritt genom att sätta på den kort.
- Ta tryckbrytaren i drift igen så som beskrivs.

Tryckbrytare

Husvattenverkets på- och avstängningstryck är förinställt från fabrik. Vid behov kan du endast be din återförsäljare att ändra det.

FÖRVARING

Vid frostrisk måste systemet tömmas helt (pump, ledningar och förrådsbehållare).

- Töm sug- (*bild B -16*) och tryckledningen (*bild B -10*).
- Skruva ut tömningskruven (*bild . A -8*) och låt allt vatten rinna ut ur pumpen.

- Vattnet i förrådsbehållaren (*bild A -6*) trycks samtidigt ut ur luftbälgen.
- Skruva in tömningskruven (*bild A -8*) igen och förvara pump, ledningar (*bild B -10, 16*) och förrådsbehållare (*bild A -6*) frostfritt.

BORTSKAFFANDE



Uttjänta apparater, batterier och laddare får inte slängas i hushållsavfallet!
Förpackning, maskin och tillbehör är tillverkade av återvinningsbara material och ska bortskaffas till återvinningsstation.

HJÄLP VID STÖRNINGAR



RISK!

Före alla arbeten för att åtgärda störningar ska du dra ut strömkontakten.

Störning	Möjlig orsak	Åtgärd
Pumpens drivmotor arbetar inte.	Löphjulet är blockerat.	Rengör pumpen. Vrid loss löphjulets motoraxel med en skruvmejsel.
	Överhettning p.g.a. torgång eller för varmt vatten (termoskyddsbrytaren har stängt av pumpen).	Kontrollera vattennivån på sugsidan. Låt den pumpade vätskan svalna. Reparera eller byt ut pumpen.
	Det föreligger ingen nätspänning.	Kontrollera säkringar och strömtillförsel.
Pumpen suger inte.	Sugledningen är inte i vattnet. Torgång, automatisk avstängning efter 90 sekunder.	För ner sugledningen min. 30 cm i vattnet.
	Igentäppning på sugsidan.	Ta bort smuts i insugningsområdet.
	Tryckledning stängd.	Öppna låsaggregat i tryckledningen.
	Pumpen suger in luft i sugledningen.	Kontrollera alla förbindelser på insugningsledningen utifrån täthet. Byt ut packningen.
	Pumpen arbetar torrt.	Fyll pumphöljet med vatten.
Pumpen kopplar ofta på och av.	Membranet är skadat.	Låt AL-KO Service byta ut membranet.
	Lågt lufttryck i förrådsbehållaren.	Fyll på luft i förrådsbehållaren. (ställ in membranförtrycket på 1,5 bar).
Pumpen stängs inte av när tryckledningen är stängd.	Pumpen suger luft; vattenbrist på sugsidan.	Stäng av pumpen och låt den svalna.
För liten pumpningsmängd.	Igentäppning på sugsidan.	Rengör insugningsområdet. Byt ut filtret.
	Insugningshöjden är för stor.	Sänk insugningshöjden.
	Slangens diameter är för liten.	Montera en tryckslang med större diameter.

Störning	Möjlig orsak	Åtgärd
	För liten vattenmängd på insugningssidan.	Stryp pumpen för att anpassa pumpningsmängden.



Vid störningar som inte kan åtgärdas ska du vända dig till vår ansvariga kundtjänst.

GARANTI

Eventuella material- eller tillverkningsfel åtgärdas av oss under den lagstadgade garantitiden genom reparation eller ersättningsprodukt, efter vårt gottfinnande. Garantitiden bestäms av gällande lag i det land där produkten köptes.

Vår garantiförsäkran gäller enbart om:

- den här bruksanvisningen beaktas
- produkten hanteras fackmässigt
- originalreservdelar används

Garantin upphör att gälla vid:

- egenmäktiga reparationsförsök
- egenmäktiga tekniska förändringar
- icke avsedd användning

Garantin gäller inte för:

- lackskador som beror på normal användning
- slitdelar som är märkta med en ram [xxx xxx (x)] på reservdelskortet
- förbränningsmotorer (här gäller respektive motortillverkares garantibestämmelser)

Garantitiden inleds i och med den första slutkundens köp av produkten. Datum på inköpsbeviset gäller. Kontakta återförsäljaren eller närmaste auktoriserade serviceställe under uppvisande av denna förklaring och inköpsbeviset i original. Köparens lagstadgade anspråk gentemot försäljaren berörs inte av denna förklaring.

EG-FÖRSÄKRAN OM ÖVERENSSTÄMMELSE

Härmed försäkras vi att den här produkten, i det utförande vi levererar den, uppfyller kraven i de harmoniserande EU-direktiven, EU-säkerhetsstandarderna och de produktspecifika standarderna.

Produkt

Husvattenverk
Serienummer
G3012015

Typ

HW 3000 (INOX)
HW 3500 (INOX)

Tillverkare

AL-KO Geräte GmbH
Ichenhauser Str. 14
D-89359 Kötz

Befullmäktigad

Anton Eberle
Ichenhauser Str. 14
D-89359 Kötz

EU-direktiv

2006/95/EU
2004/108/EU
2000/14/EU (13)
2011/65/EU

Harmoniserande standarder

EN 60335-1; VDE 0700-1:2007-02
EN 60335-2-41; VDE 0700-41:2004-12
EN 60335-2-41/A2; VDE 0700-41/A2:2009-02
EN 55014-1; VDE 0875-14-1:2007-06
EN 55014-1/A1; VDE 0875-14-1/A1:2008-12
EN 55014-2; VDE 0875-14-2:2009-06
EN 61000-3-2; VDE 0838-2:2006-10
EN 61000-3-2/A1; VDE 0838-2/A1:2007-05
EN 61000-3-2/A7; VDE 0838-2/A7:2007-06
EN 61000-3-2/A4; VDE 0838-2/A4:2007-06
EN 61000-3-3; VDE 0838-3:2009-06

Kötz, 2012-05-01

Antonio De Filippo
VD

Ljudnivå

uppmätt: 76 dB(A)
garanterat: 78 dB(A)

Bedömning av överensstämmelse

2000 /14/EG bilaga V

OPPRINNELIG BRUKSANVISNING

Innhold

Om denne håndboken.....	94
Produktbeskrivelse.....	94
Sikkerhetsanvisninger.....	95
Montering.....	95
Igangkjøring.....	96
Vedlikehold og pleie.....	97
Lagring.....	97
Avhending.....	97
Feilsøking.....	97
Garanti.....	99
EU-samsvarserklæring.....	99

OM DENNE HÅNDBOKEN

- Les denne dokumentasjonen før du tar mekanismen i bruk. Dette er en forutsetning for å kunne arbeide sikkert, og for en feilfri håndtering.
- Ta hensyn til sikkerhetsanvisningene og advarslene i denne dokumentasjonen og på selve enheten.
- Denne dokumentasjonen er en fast del av det beskrevne produktet, og skal overleveres kjøperen ved et eventuelt videresalg.

Symbolforklaring



OBS!

Følg nøye disse advarslene for å unngå personskader og/eller materielle skader.



Spesielle henvisninger for bedre forståelighet og håndtering.

PRODUKTBESKRIVELSE

I denne dokumentasjonen blir forskjellige modeller av pumpeautomater beskrevet. Finn din modell ved hjelp av typeskiltet.

Leveransens omfang

Pumpeautomaten leveres med trykkbryter, manometer og nettkabel.

Termovern

Enheten er utstyrt med termovern som slår av motoren hvis den overopphetes. Etter en avkjølings-

periode på ca. 15 - 20 minutter, slår pumpen seg automatisk på igjen.

Trykkbryter

Husvannverket er utstyrt med en trykkbryter. Ved hjelp av denne trykkbryteren slås pumpen automatisk av og på når de innstilte trykkene nås.

⇒ *Innstilte trykk: Se tekniske spesifikasjoner.*

Produktoversikt

Pumpeautomat (Figur A - E)

1	Pumpeinngang / sugeledningstilkobling
2	Påfyllingsskrue
3	Pumpeutgang / trykkledningstilkobling
4	Motorhus
5	Pumpefot
6	Vanntank
7	Manometer
8	Tappeskrue
9	Nettkabel
10	Trykkledning
11	Vinkelsmørenippel
12	Tetning
13	Koblingsnippel
14	Tetning
15	Filter
16	Sugeledning

Funksjon

Pumpeautomaten brukes til vannforsyningen i og ved huset. Etter igangkjøring slår pumpeautomaten pumpen av og på, avhengig av trykket. Pumpen suger til seg vann via sugeledningen og leder det inn i vanntanken. Hvis vanntanken er fylt, slås pumpen av igjen. Hvis det tas ut vann, slår pumpen seg på automatisk igjen, og fører vannet til uttaksstedet. Deretter fylles vanntanken igjen.

INOX

Enheter med betegnelsen "INOX" leveres i rustfritt stål. Konstruksjon og funksjon blir ikke berørt av dette.

Forskriftsmessig bruk

Pumpeautomaten er beregnet for private bruk i hus og hage, og er kun egnet for transport av rentvann og regnvann.

Pumpeautomaten er egnet for:

- Vanning av hager og tomter
- Vannforsyning i huset
- Trykkøkning av vanntilførselen.



Når man øker trykket i vanntilførselen, må lokale bestemmelser følges. Du får informasjon fra din rørlegger.

Möjlig felanvändning

Pumpeautomaten er ikke egnet for transport av:

- sandholdig vann, saltvann og skittent vann som inneholder tekstiler og papir
- aggressive, etsende, eksplosive eller gassholdige kjemikalier eller væsker
- væsker over 35 °C.



Pumpeautomaten må ikke brukes til transport av vann til næringsmidler eller drikke.

Pumpeautomaten er ikke egnet for kontinuerlig bruk.

SIKKERHETSANVISNINGER



OBS!

Fare for personskader!

Bruk enhet og forlengelseskabel kun når de er i feilfri stand! Skadet utstyr må ikke brukes.

Sikkerhets- og beskyttelsesinnretninger må ikke tas ut av drift!

- Barn eller personer som ikke er kjent med bruksanvisningen bør ikke bruke enheten.
- Ikke løft, transporter eller fest enheten med tilkoblingskabelen.
- Det er ikke tillatt å foreta endringer eller ombygginger på enheten på egen hånd.



FORSIKTIG!

Fare for personskader på grunn av varmt vann

Ved langvarig drift mot lukket trykksiden (>10 min) kan vannet i pumpen blir svært varmt og fungere ukontrollert! Koble enheten fra strømmettet og la pumpe og vann avkjøles. Sett enheten i drift igjen først etter at alle feil er utbedret!

El-sikkerhet



FORSIKTIG!

Fare ved berøring av spenningsførende deler!

Trekk alltid ut støpslet hvis forlengelseskabelen er skadet eller isolasjonen ødelagt! Vi anbefaler tilkobling via en jordfeilbryter med en nominell feilstrøm < 30 mA.

- Husets nettspenning må stemme over ens med det som er angitt om nettspenningen i de tekniske spesifikasjonene, ikke bruk annen strømforsyning.
- Enheten må kun drives på en elektrisk innretning iht. DIN/VDE 0100, del 737, 738 og 702 (svømmebassenger). For sikring må det installeres en sikring på 10 A og en feilstrømbryter med en nominell feilstrøm på 10/30 mA.
- Bruk kun forlengelseskabler som er beregnet for utendørs bruk - minimum tverrsnitt 1,5 mm². Kabeltromler skal alltid ruller helt av.
- Skadde eller sprukne forlengelseskabler må ikke brukes.
 - ⇒ Før hver igangsetting må man kontrollere tilstanden til forlengelseskabelen.

MONTERING

Sette opp enheten

1. Klargjør et jevnt og stødig sted for plassering.
2. Plasser enheten vannrett og flomsikkert.
 - ⇒ *Enheden må beskyttes mot regn og direkte vannstråler.*



I den daglige driften (automatisk drift) må du med egnede tiltak sørge for at ikke rommene blir oversvømt hvis det skulle oppstå feil på enheten.

Koble til sugeledning

1. Velg lengden på sugeledningen (fig. B -16) slik at pumpeautomaten ikke kan gå tørr. Sugeledningen må alltid befinne seg minst 30 cm under vannflaten.
2. Koble til sugeledningen. Sørg for at tilkoblingen er tett, uten å skade gjengen.
 - ⇒ *Vi anbefaler å montere fleksible ledninger på pumpeinngangen (fig. A -1). Dermed kan det ikke utøves mekanisk trykk eller trekk på pumpeautomaten.*
3. Ved litt sandholdig vann må det monteres et forfilter mellom sugeledningen og pumpeinngangen. Spør din lokale forhandler.
4. Legg alltid sugeledningen stigende.



Hvis innsugingshøyden er mer enn 4 m, må det monteres en sugeslange med en diameter som er større enn 1". Vi anbefaler å bruke AL-KO sugegarnityr med sugeslange, sugekurv og tilbakestrømningsstopp. Spør din forhandler.

Montere trykkledning

1. Skru forbindelsesnippelen (fig. B -13) med den runde tetningsringen (fig. B -14) inn i pumpeutløpet (fig. A-3).
2. Skru vinkelnippelen (fig. B -11) med tetning (fig. B -12) på forbindelsesnippelen (fig. B -13) og drei vinkelnippelen i ønsket retning.
3. Fest en trykkledning (fig. B -10) på vinkelnippelen (fig. B -11).
4. Åpne alle låsene i trykkledningen (ventiler, spraydyser, vannkran).

IGANGKJØRING

Kontrollere lufttrykket i vanntanken



OBS!

Pumpeautomaten må kun settes i drift med et membranbeholdetrykk på 1,5 - 1,7 bar i vanntanken. Kontroller lufttrykket ved ventilen på baksiden av vanntanken før igangsetting.

1. Åpne dekslet på baksiden av vanntanken.
2. Sjekk lufttrykket ved ventilen med en luftpumpe eller en dekkfyller med trykkindikering.
3. Korrigjer eventuelt lufttrykket på 1,5 - 1,7 bar.
4. Lukk deretter dekslet på baksiden av vanntanken.

5. Nå kan pumpeautomaten settes i drift.

Fylle pumpeautomaten



OBS!

Før hver igangsetting må pumpeautomaten være fylt med vann opp til overløpet, slik at det kan suge umiddelbart. Tørrkjøring vil skade pumpen.

1. Åpne påfyllingsskruen (fig. A -2).
 - ⇒ *Ikke med INOX*
2. Fyll på vann via påfyllingsskruen til pumpehuset er fullt.
3. Skru inn påfyllingsskruen.

Slå på pumpen

1. Åpne en lås som befinner seg i trykkledningen (fig. B -10) (ventil, spraydyse, vannkran).
2. Sett støpselet til tilkoblingskabelen inn i kontakten.
 - ⇒ *Pumpen begynner å transportere.*
3. Når det ikke lenger er luft i vannet som kommer ut, lukker du låsen i trykkledningen.
 - ⇒ *Pumpen slås automatisk av etter trykkoppbygging og etter at utkoblingstrykket er nådd. Pumpeautomaten er klar til bruk.*

Slå av pumpen

1. Trekk støpset ut av stikkkontakten.
2. Lukk låsene som befinner seg i trykkledningen (fig. B -10) (ventil, spraydyser, vannkran).



Hvis ingenting suges på over 180 sekunder, settes hagepumpen automatisk på "Feil" og kobles ut.



FORSIKTIG!

Fare for personskader på grunn av varmt vann

Ved langvarig drift mot lukket trykksiden (>10 min) kan vannet i pumpen blir svært varmt og fungere ukontrollert! Koble enheten fra strømmettet og la pumpe og vann avkjøles. Sett enheten i drift igjen først etter at alle feil er utbedret!

Fare for personskade på grunn av varmt vann kan forekomme ved:

- feil installasjon
- lukket trykkside
- mangel på vann i sugeledningen eller

- defekt trykkbryter.

Frengangsmåte

1. Koble enheten fra strømmettet og la pumpe og vann avkjøles.
2. Kontroller enheten, installasjonen, og vannivået.
3. Sett enheten i drift igjen først etter at alle feil er utbedret!

VEDLIKEHOLD OG PLEIE

Kontrollere lufttrykket i vanntanken



OBS!

Sjekk lufttrykket i vanntanken regelmessig. Det må ikke være lavere enn 1,5 bar (se avsnittet "Igangsetting: Kontrollere lufttrykket i vanntanken").

1. Koble pumpeautomaten fra nettet, og sikre den slik at den ikke blir slått på igjen.
 - ⇒ *Pumpen stopper automatisk.*
2. Åpne en lås som befinner seg i trykkledningen (fig. B -10) (ventil, spraydyse, vannkran).
3. Tapp av vannet til pumpen er helt tom.
4. Åpne dekslet på baksiden av vanntanken.
5. Sjekk lufttrykket ved ventilen med en luftpumpe eller en dekkfyller med trykkindikering.
 - ⇒ *Korriger lufttrykket ved behov.*
6. Lukk deretter dekslet på baksiden av vanntanken.
7. Sett pumpeautomaten i drift igjen.

Rengjøre pumpen



Etter å ha transportert klorholdig svømmebassengvann eller væsker som etterlater seg rester, må pumpen spyles med rent vann.

1. Koble enheten fra nettet og sikre den slik at den ikke slås på igjen.
 - ⇒ *Pumpen stopper automatisk.*
2. Spyl rent vann gjennom pumpen.

3. Plugg nettstøpselet inn i stikkkontakten.
4. Slå på husvannverket med av-/på-bryteren.
 - ⇒ *Pumpen starter automatisk.*

Fjern tilstoppinger

1. Koble enheten fra nettet, og sikre den slik at den ikke blir slått på igjen.
2. Fjern sugeslangen ved pumpeinngangen.
3. Koble trykkslangen til vannledningen.
4. La det renne vann gjennom pumpehuset til tilstoppingen løser seg opp.
5. Kontroller om pumpen roterer fritt ved å slå den på en kort stund.
6. Sett enheten i drift igjen som beskrevet.

Pressure Switch



Det på- og utkobling av innenlandsk vannanlegget er forhåndsinnstilt på fabrikk. Du kan gjøre endringer som trengs for å gjøre bare gjennom forhandler.

LAGRING



Ved fare for frost må systemet tømmes helt (pumpe, ledninger og vanntank).

1. Tøm sugeslangen (fig. B -16) og trykkledningen fig. B -10).
2. Skru ut tappeskruen fig. A -8) og la vannet renne ut av pumpen.
3. Vannet i tanken fig. A -6) presses samtidig ut av luftbelgen.
4. Skru tappeskruen fig. A -8) inn igjen og oppbevar pumpe, ledninger fig. B -10, 16) og vanntank fig. A -6) frostfritt

AVHENDING



Kasserte enheter, batterier eller oppladbare batterier må ikke kastes i husholdningsavfallet!

Emballasje, utstyr og tilbehør er laget av resirkulerbare materialer og skal avhendes deretter.

FEILSØKING



FORSIKTIG!

Trekk ut nettstøpslet før du utfører noe som helst arbeid i forbindelse med utbedring av feil.

Feil	Mulig årsak	Tiltak
Pumpens drivmotor går ikke	Løpehjulet er blokkert	Rengjør pumpen. Løsne motorakselen til løpehjulet med en skrutrekker.
	Overoppheting på grunn av tørrkjøring eller for varmt vann (motorvern Bryteren har slått av pumpen).	Kontroller vannivået på sugesiden. La transportvæsken bli kald. Reparer eller bytt pumpen.
	Ingen nettspenning	Kontroller sikringer og strømforsyning.
Pumpen suger ikke	Sugeledningen er ikke i vannet. Tørrkjøring, automatisk utkobling etter 90 sekunder.	Senk sugeledningen min. 30 cm ned i vannet.
	Tilstopping på sugesiden	Fjern smuss i innsugingsområdet.
	Trykkledning stengt	Åpne lås-aggregater i trykkledningen.
	Pumpen suger luft inn i sugeledningen	Kontroller at alle koblingene på innsugingsledningen er tette. Bytt tetningsring.
	Pumpen har kjørt tørr	Fyll pumpehuset med vann.
Pumpen kobles inn og ut for ofte.	Membranen er skadet.	Sørg for at membranen byttes av AL-KO Service.
	Lavt lufttrykk i vanntanken	Etterfyll luft i vanntanken. (Still inn membranfortrykket på 1,5 bar).
Pumpen slår seg ikke av når trykkledningen er stengt.	Pumpen suger luft, mangel på vann på sugesiden.	Slå av pumpen og la den bli kald.
For liten transportmengde	Tilstopping på sugesiden	Rengjør innsugingsområdet. Bytt filter.
	Sugehøyde for høy	Reduser sugehøyden.
	For liten slangediameter	Sett inn en trykkslange med større diameter.
	For liten vannmengde på sugesiden	Strup pumpen for å justere transportmengden.



Hvis det forekommer feil som ikke kan utbedres, henvender du deg til vår kundeservice.

GARANTI

Vi utbedrer eventuelle material- eller produksjonsfeil på maskinen inntil den lovbestemte foreldelsesfristen for klager på feil og mangler er utløpt. Det er opp til oss å avgjøre om utbedringen skal skje gjennom reparasjon eller omlevering. Det er lovgivningen i det landet der maskinen er kjøpt, som bestemmer foreldelsesfristen.

Garantitytelsene gjelder kun dersom:

- denne bruksanvisningen er fulgt
- maskinen er brukt på en forskriftsmessig måte
- det er brukt originale reservedeler

Garantien gjelder ikke dersom:

- brukeren har forsøkt å reparere maskinen på egen hånd
- brukeren har gjort tekniske endringer på maskinen selv
- maskinen er brukt på en ikke-forskriftsmessig måte

Følgende dekkes ikke av garantien:

- lakkskader som skyldes normal slitasje
- slitedeler som er merket med ramme [xxx xxx (x)] på reservedelskortet
- forbrenningsmotorer (for disse gjelder egne garantibestemmelser fra motorprodusentene)

Garantiperioden starter den datoen produktet kjøpes av den første sluttkunden. Kjøpsdatoen på kvitteringen gjelder som startdato. Ta med deg denne erklæringen og den originale kvitteringen til forhandleren eller nærmeste kundeservice. Denne garantien begrenser ikke garantitakerens lovfestede rettigheter overfor selger ved mangler.

EU-SAMSVARERKLÆRING

Herved erklærer vi at dette produktet, i denne utførelsen, oppfyller kravene i de harmoniserte EU-direktivene, EU-sikkerhetsstandardene og de produktspesifikke standardene.

Produkt

Husvannverk
Serienummer
 G3012015

Type

HW 3000 (INOX)
 HW 3500 (INOX)

Produsent

AL-KO Geräte GmbH
 Ichenhauser Str. 14
 D-89359 Kötz

Ansvarlig

Hr. Anton Eberle
 Ichenhauser Str. 14
 D-89359 Kötz

EU-direktiver

2006/95/EF
 2004/108/EF
 2000/14/EF (13)
 2011/65/EF

Harmoniserte normer

EN 60335-1; VDE 0700-1:2007-02
 EN 60335-2-41; VDE 0700-41:2004-12
 EN 60335-2-41/A2; VDE 0700-41/A2:2009-02
 EN 55014-1; VDE 0875-14-1:2007-06
 EN 55014-1/A1; VDE 0875-14-1/A1:2008-12
 EN 55014-2; VDE 0875-14-2:2009-06
 EN 61000-3-2; VDE 0838-2:2006-10
 EN 61000-3-2/A1; VDE 0838-2/A1:2007-05
 EN 61000-3-2/A7; VDE 0838-2/A7:2007-06
 EN 61000-3-2/A4; VDE 0838-2/A4:2007-06
 EN 61000-3-3; VDE 0838-3:2009-06

Kötz, 01.05.2012



Antonio De Filippo
 Managing Director

Lydeffektnivå

målt: 76 dB(A)
 garanterer: 78 dB(A)

Samsvarsvurdering

2000 /14/EF tillegg V

ALKUPERÄISEN KÄYTTÖOHJEEN KÄÄNNÖS

Sisällysluettelo

Käsikirjaa koskevia tietoja.....	100
Tuotekuvaus.....	100
Turvaohjeet.....	101
Asennus.....	101
Käyttöönotto.....	102
Huolto ja hoito.....	103
Varastointi.....	103
Hävittäminen.....	104
Häiriöt.....	104
Takuu.....	105
EY-vaatimustenmukaisuusvakuutus.....	105

KÄSIKIRJAA KOSKEVIA TIETOJA

- Lue tämä asiakirja ennen laitteen käyttöönottoa. Se on turvallisen työskentelyn ja häiriötömän käytön edellytys.
- Noudata tämän asiakirjan ja laitteen turvaohjeita ja varoituksia.
- Tämä asiakirja on kuvatus tuotteen kiinteä osa, ja se täytyy luovuttaa ostajalle myynnin yhteydessä.

Merkkien selitykset



HUOMIO!

Näiden varoitusten huolellinen noudattaminen voi estää ihmisten loukkaantumiset ja/tai esinevahingot.



Erityisohjeita, jotka auttavat ymmärtämään ja käsittelemään laitetta paremmin.

TUOTEKUVAUS

Tässä asiakirjassa kuvaillaan vesiautomaattien eri malleja. Tarkista käytössä oleva malli tyyppikilven perusteella.

Toimitussisältö

Vesiautomaatti toimitetaan painekeytkimen, manometrin ja virtajohtojen kanssa.

Lämpösuoja

Laite on varustettu lämpösuojakytkimellä, joka sammuttaa moottorin ylikuumenemisen yhteydessä. Pumppu käynnistyy uudelleen automaattisesti noin 15 - 20 minuuttia kestävän jäähdytysvaiheen jälkeen.

Painekeytkin

Vesiautomaatti on varustettu painekeytkimellä. Pumppu kytkeytyy tämän painekeytkimen kautta automaattisesti pois päältä ja päälle, kun asetetut paineet saavutetaan.

⇒ *Asetetut paineet: katso tekniset tiedot.*

Tuote

Vesiautomaatti (kuva A - E)

1	Pumpun tuloaukko/imujohdon liitäntä
2	Täyttöaukon tulppa
3	Pumpun ulostulo/painejohdinliitäntä
4	Moottorin kotelo
5	Pumpun jalka
6	Välisäiliö
7	Painemittari
8	Tyhjennysruuvi
9	Virtajohto
10	Painejohdin
11	Kulmanippa
12	Tiiviste
13	Liitosnipa
14	Tiiviste
15	Suodatin
16	Imujohto

Toiminta

Vesiautomaattia käytetään vedensaantiin talon sisällä ja ulkopuolella. Käyttöönoton jälkeen vesiautomaatti kytkee pumpun päälle ja pois päältä paineen mukaan. Pumppu imee vettä imujohdon kautta (kuva B -16) ja kuljettaa sen välisäiliöön (kuva A -6). Pumppu kytkeytyy pois päältä, kun välisäiliö on täysi. Kun vettä otetaan, pumppu kytkeytyy jälleen automaattisesti päälle ja kuljettaa

veden sen ottopaikkaan. Sen jälkeen välisäiliö täytetään uudelleen.

INOX

"INOX"-merkinnällä varustettujen laitteiden varusteet ovat ruostumatonta terästä. Sillä ei ole vaikutusta rakenteeseen ja toimintaan.

Tarkoituksenmukainen käyttö

Vesiautomaatti on tarkoitettu yksityiseen käyttöön talossa ja puutarhassa. Se soveltuu ainoastaan puhtaan veden ja sadeveden kuljettamiseen.

Vesiautomaatti soveltuu seuraaviin käyttötarkoituksiin:

- puutarhan ja tontin kastelu
- talon vedensaanti
- vedensaannin paineenkorotus.



Vedensaannin paineenkorotamisessa on noudatettava paikallisia määräyksiä. Kysy neuvoa LVI-alan ammattilaiselta.

Mahdollinen väärä käyttö

Vesiautomaatti ei sovellu seuraavien aineiden kuljettamiseen:

- hiekkapitoinen vesi, suolavesi ja likavesi, jossa tekstiili- ja paperijäämiä
- aggressiiviset, syövyttävät, räjähtävät tai kaasuuntuvat kemikaalit tai nesteet
- nesteet, joiden lämpötila on yli 35 °C



Vesiautomaattia ei saa käyttää elintarvikkeita tai juomia varten olevan veden kuljettamiseen.

Vesiautomaatti ei sovellu yhtäjaksoiseen käyttöön.

TURVAOHJEET



HUOMIO!

Loukkaantumisen vaara!

Käytä laitetta ja jatkojohtoa vain, kun ne ovat teknisesti moitteettomassa kunnossa! Viallisia laitteita ei saa käyttää.

Turva- ja suojalaitteita ei saa ottaa pois toiminnasta!

- Lapset tai aikuiset, jotka eivät ole lukeneet käyttöohjetta, eivät saa käyttää laitetta.
- Älä koskaan nosta, kuljeta tai kiinnitä laitetta pitämällä kiinni liitäntäjohdosta.

- Omavaltaisten muutosten tai lisäysten tekeminen laitteeseen on kielletty.



VARO!

Kuuman veden aiheuttama loukkaantumisvaara

Pitemmän käytön yhteydessä suljettua painepuolta kohti (>10 min) pumpussa oleva vesi voi kuumentua hyvin kuumaksi ja tulla ulos hallitsemattomasti! Erota laite verkosta ja anna pumpun ja veden jäähtyä. Ota laite uudelleen käyttöön vasta, kun kaikki viat on korjattu.

Sähköturvallisuus



VARO!

Jännitettä johtavien osien koskettamiseen liittyvä vaara!

Irrota pistoke verkosta heti, jos jatkojohto vioittuu tai katkeaa! Suosittelemme liittämistä FI-suojakytimen kautta nimellisvikkavirralla, joka on < 30 mA.

- Talon verkkojännitteen on vastattava teknisissä tiedoissa mainittua verkkojännitettä, muuta syöttöjännitettä ei saa käyttää.
- Laitetta saa käyttää vain määräykset DIN/VDE 0100, osa 737, 738 ja 702 (uima-altaat) täyttävien laitteiden kanssa. Laitteen suojaamiseksi on asennettava 10 A:n johdonsuojakatkaisin ja vikavirtasuojakytin, jonka nimellisvirta on 10/30 mA.
- Käytä vain jatkojohtoja, jotka on tarkoitettu ulkokäyttöön - minimipoikkipinta 1,5 mm². Kelaa kaapelikelat aina kokonaan auki.
- Viallisia tai hauraita jatkojohtoja ei saa käyttää.
 - ⇒ Tarkista jatkojohtojen kunto ennen jokaista käyttöönottoa.

ASENNUS

Laitteen asennus

1. Valmistelee tasainen ja tukeva sijoituspaikka.
2. Aseta laite vaakatasoon ja tulvimisvettä kestävään paikkaan.
 - ⇒ Laite on suojattava sateelta ja suoralta vesisuihkulta.



Päivittäisessä käytössä (automaattikäyttö) on varmistettava asianmukaisin toimenpitein, ettei häiriöiden aiheuttama tulviminen voi aiheuttaa laitteeseen seurausvahinkoja.

Imujohdon liittäminen

1. Valitse imujohdon pituus (kuva B -16) siten, että vesiautomaatti ei voi käydä kuivana. Imujohdon on oltava aina vähintään 30 cm vedenpinnan alapuolella.
2. Liitä imujohto. Liitännän on oltava tiivis, mutta kierteet eivät saa vioittua.
 - ⇒ *Suosittelemme taipuisien johtojen asentamista pumpun tuloaukkoon (kuva A -1). Silloin vesiautomaattiin ei kohdistu mekaanista painetta tai vetoa.*
3. Jos vesi on vähän hiekkaista, imujohdon ja pumpun tuloaukon väliin on asennettava esisuodatin. Tiedustele sitä erikoisliikkeestä.
4. Asenna imujohto aina nousevasti.



Jos imukorkeus on yli 4 m, on asennettava imuletku, jonka halkaisija on suurempi kuin 1". Suosittelemme AL-KO-imuvarustesetin käyttöä, johon kuuluu imuletku, imusihti ja paluuvirtauksen estin. Tiedustele erikoisliikkeestä.

Painejohtimen asennus

1. Kierrä liitosnipa (kuva B -13) pyöreällä tiivisterenkaalla (kuva B -14) pumpun ulostuloon (kuva A -3).
2. Kierrä kulmanippa (kuva B -11) tiivisteellä (kuva B -12) liitosnipaan (kuva B -13) ja käännä kulmanippaa haluamaasi suuntaan.
3. Kiinnitä painejohtin (kuva B -10) kulmanippaan (kuva B -11).
4. Avaa kaikki painejohtimessa olevat sulkimet (venttiilit, ruiskusuuttimet, vesihana).

KÄYTTÖÖNOTTO

Välisäiliön ilmanpaineen tarkistaminen



HUOMIO!

Vesiautomaatin saa ottaa käyttöön vain, kun välisäiliön kalvon esipaine on 1,5 - 1,7 baaria. Tarkista ennen käyttöönottoa ilmanpaine välisäiliön takapuolella olevasta venttiilistä.

1. Avaa suojus välisäiliön takapuolella.
2. Tarkista venttiilissä oleva ilmanpaine ilmapumpulla tai paininäytöllä varustetulla renkaantäyttölaitteella.
3. Korjaa ilmanpainetta tarvittaessa siten, että se on 1,5 - 1,7 baaria.
4. Sulje sen jälkeen suojus välisäiliön takapuolella.
5. Vesiautomaatti voidaan nyt ottaa käyttöön.

Vesiautomaatin täyttämisen



HUOMIO!

Vesiautomaatti on täytettävä vedellä ylivuotoon asti ennen jokaista käyttöönottoa, jotta imeminen voi alkaa heti. Kuivakäynti rikkoo pumpun.

1. Avaa täyttöaukon tulppa (kuva A -2).
 - ⇒ *Ei koske INOX-mallia*
2. Täytä pumppuun täyttöaukon kautta vettä, kunnes pumpun kotelo on täynnä.
3. Kierrä täyttöaukon tulppa takaisin paikoilleen.

Pumpun kytkeminen päälle

1. Avaa painejohtimessa (kuva B -10) oleva suljin (venttiili, ruiskusuutin, vesihana).
2. Pistä liitäntäjohdon pistoke pistorasiaan.
 - ⇒ *Pumppu alkaa kuljettaa vettä.*
3. Sulje painejohtimen suljin, kun ulos virtaavassa vedessä ei enää ole ilmaa.
 - ⇒ *Pumppu kytkeytyy automaattisesti pois päältä, kun paine on muodostunut ja poiskytkentäpaine on saavutettu. Vesiautomaatti on käyttövalmis.*

Pumpun kytkeminen pois päältä

1. Vedä pistoke pistorasiasta
2. Sulje painejohtimessa (kuva B -10) olevat sulkimet (venttiilit, ruiskusuuttimet, vesihana).



Jos pumppu ei ime vettä yli 180 sekuntiin, se menee automaattisesti "häiriötilaan" ja kytkeytyy pois päältä.

**VARO!****Kuuman veden aiheuttama loukkaantumisvaara**

Pitemmän käytön yhteydessä suljettua painepuolta kohti (>10 min) pumpussa oleva vesi voi kuumentua hyvin kuumaksi ja tulla ulos hallitsemattomasti! Erotta laite verkosta ja anna pumpun ja veden jäähtyä. Ota laite uudelleen käyttöön vasta, kun kaikki viat on korjattu.

Kuumaan veteen liittyvä loukkaantumisvaara:

- epäasianmukainen asennus
- suljettu painepuoli
- imujohdossa liian vähän vettä tai
- viallinen painekeytkin

Toimenpiteet

1. Erotta laite verkosta ja anna pumpun ja veden jäähtyä.
2. Tarkasta laite, asennus ja vedenpinta.
3. Ota laite uudelleen käyttöön vasta, kun kaikki viat on korjattu.

HUOLTO JA HOITO**Välisäiliön ilmanpaineen tarkistaminen****HUOMIO!**

Tarkista välisäiliön ilmanpaine säännöllisesti. 1,5 baarin ilmanpaine ei saa alittua (katso kohta "Käyttöönotto: Välisäiliön ilmanpaineen tarkistaminen").

1. Erotta vesiautomaatti verkosta ja varmista se uudelleenkytkentää vastaan.
 - ⇒ *Pumppu pysähtyy automaattisesti.*
2. Avaa painejohtimessa (kuva B -10) oleva suljin (venttiili, ruiskusuutin, vesihana).
3. Tyhjennä pumpussa oleva vesi kokonaan.
4. Avaa suojus välisäiliön takapuolella.
5. Tarkista venttiilissä oleva ilmanpaine ilmapumpulla tai painenäytöllä varustetulla renkaantäyttölaitteella.
 - ⇒ *Korjaa ilmanpainetta tarvittaessa.*
6. Sulje sen jälkeen suojus välisäiliön takapuolella.
7. Ota vesiautomaatti jälleen käyttöön.

Pumpun puhdistaminen

Pumppu on huuhdeltava puhtaalla vedellä, jos sillä on kuljetettu klooripitoista uima-altaan vettä tai nesteitä, joista jää pumppuun jämiä.

1. Erotta laite verkosta ja varmista se uudelleenkytkentää vastaan.
 - ⇒ *Pumppu pysähtyy automaattisesti.*
2. Huuhteleta pumppu puhtaalla vedellä.
3. Pistä pistoke pistorasiaan.
4. Kytke vesiautomaatti päälle virtakytkimellä (kuva A -6).
 - ⇒ *Pumppu käynnistyy automaattisesti.*

Tukoksien poistaminen

1. Erotta laite verkosta ja varmista se uudelleenkytkentää vastaan.
2. Irrota imuletku pumpun tuloaukosta.
3. Liitä paineletku vesijohtoon.
4. Anna veden virrata pumpun kotelon läpi, kunnes tukos irtoaa.
5. Kytke pumppu hetkeksi päälle ja tarkista, pyöriikö se vapaasti.
6. Ota laite jälleen käyttöön kuvatulla tavalla.

Painekeytkin

Vesiautomaatin päälle- ja poiskeytkentäpaine on asetettu valmiiksi tehtaalla. Sen muuttaminen on tarvittaessa mahdollista vain alan liikkeessä.

VARASTOINTI

Järjestelmä on tyhjennettävä kokonaan, jos on olemassa jäätyminen vaara (pumppu, johdot ja välisäiliö).

1. Tyhjennä imujohto (kuva B -16) ja painejohtin (kuva B -10).
2. Kierrä tyhjennysruuvi (kuva A -8) irti ja anna veden virrata ulos pumpusta.
3. Ilmapalje painaa samalla ulos välisäiliössä (kuva A -6) olevan veden.
4. Kierrä tyhjennysruuvi (kuva A -8) takaisin paikoilleen ja säilytä pumppua, johtoja (kuva B -10, 16) ja välisäiliötä (kuva A -6) suojaan jäätymiseltä.

HÄVITTÄMINEN



Älä hävitä käytöstä poistettuja laitteita, paristoja tai akkuja talousjätteen mukana!

Pakkaus, laite ja lisävarusteet on valmistettu kierrätyskelpoisista materiaaleista ja ne on hävitettävä määrysten mukaisesti.

HÄIRIÖT



VARO!

Irrota verkkopistoke ennen kaikkia häiriöpoistoon liittyviä töitä.

Häiriö	Mahdollinen syy	Korjaaminen
Pumpun käyttömoottori ei toimi.	Juoksupyörä jumissa.	Puhdista pumpppu. Pyöräytä juoksupyörän moottoriakselia ruuvimeisellillä.
	Kuivakäynnistä tai liian kuumasta vedestä johtuva liikakuumeneminen (lämpösuojakytkin on kytkenyt pumpun pois päältä).	Tarkista vedenpinta imupuolella. Anna kuljetettavan nesteen jäähtyä. Kunnosta tai vaihda pumpppu.
	Ei verkkojännitettä.	Tarkasta sulakkeet ja virransyöttö.
Pumpppu ei ime nestettä.	Imujohto ei ole vedessä. Kuivakäynti, automaattinen poiskytkentä 90 sekunnin kuluttua.	Upota imujohto veteen vähintään 30 cm:n syvyyteen.
	Imupuolen tukos.	Poista imualueella oleva lika.
	Painejohdin suljettu.	Avaa painejohtimessa olevat sulkimet.
	Pumpppu imee mujohdossa ilmaa.	Tarkista kaikkien imujohdon liitántöjen tiiviys. Vaihda tiivisterengas.
	Pumpppu on tyhjä.	Täytä pumpun kotelo vedellä.
Pumpppu kytketty päälle ja pois päältä liian usein.	Kalvo on vioittunut.	Anna AL-KO-huollon vaihtaa kalvo.
	Alhainen ilmanpaine välisäiliössä.	Lisää ilmaa välisäiliöön. (Aseta kalvon esipaine 1,5 baariin).
Pumpppu ei kytkeydy pois päältä, kun painejohdin on suljettu.	Pumpppu imee ilmaa, imupuolella liian vähän vettä.	Kytke pumpppu voi päältä ja anna jäähtyä.
Kuljetusmäärä liian pieni.	Imupuolen tukos.	Puhdista imupuolen alue. Vaihda suodatin.
	Imukorkeus liian suuri.	Lyhennä imukorkeutta.
	Letkun halkaisija liian pieni.	Käytä paineletkua, jonka halkaisija on suurempi.

Häiriö	Mahdollinen syy	Korjaaminen
	Imupuolella liian vähän vettä.	Pumpun kuristaminen kuljetusmäärän soveltamiseksi.



Käännä asiakaspalvelun puoleen, ellei onnistu poistamaan häiriötä.

TAKUU

Korvaamme kaikki laitteen materiaali- ja valmistusvirheet lakiin perustuvan vanhentumisajan puitteissa valintamme mukaan joko korjaamalla tai varaosatoimituksin. Vanhentumisaika lasketaan laitteen ostomaan lakien mukaisesti.

Takuu on voimassa vain, jos

- tätä käyttöohjetta on noudatettu
- laitetta on käsitelty määräystenmukaisesti
- on käytetty alkuperäisvaraosia

Takuu raukeaa, jos

- laitetta on yritetty korjata itse
- laitteeseen on tehty omavaltaisia teknisiä muutoksia
- laitetta on käytetty määräysten vastaisesti

Takuu ei koske:

- maalipinnan kulumista normaalissa käytössä
- kulutusosia, jotka on merkitty varaosaluetteloon kehystettynä [xxx xxx (x)]
- polttomootoria (moottorin osalta on voimassa valmistajan oma takuu)

Takuu-aika alkaa ostopäivästä. Kuitin päivämäärä on ratkaiseva. Takuuasioissa ota yhteys jälleenmyyjään ja ota mukaan tämä takuutodistus ja alkuperäinen ostokuitti. Lakiin perustuvat vikoja koskevat ostajan vaatimukset myyjää vastaan menevät tämän takuun ehtojen edelle.

EY-VAATIMUSTENMUKAISUUSVAKUUTUS

Vakuutamme, että mainittu tuote vastaa suunnittelultaan ja rakenteeltaan yhdenmukaistettuja EU-direktiivejä, EU-turvallisuus- ja terveysvaatimuksia ja tuotekohtaisia vaatimuksia.

Tuote

Vesiautomaatti
Sarjanumero
 G3012015

Tyyppi

HW 3000 (INOX)
 HW 3500 (INOX)

Valmistaja

AL-KO Geräte GmbH
 Ichenhauser Str. 14
 D-89359 Kötz

Edustaja

Hr. Anton Eberle
 Ichenhauser Str. 14
 D-89359 Kötz

EU-direktiivit

2006/95/EY
 2004/108/EY
 2000/14/EY (13)
 2011/65/EY

Yhdenmukaistetut standardit

EN 60335-1; VDE 0700-1:2007-02
 EN 60335-2-41; VDE 0700-41:2004-12
 EN 60335-2-41/A2; VDE 0700-41/A2:2009-02
 EN 55014-1; VDE 0875-14-1:2007-06
 EN 55014-1/A1; VDE 0875-14-1/A1:2008-12
 EN 55014-2; VDE 0875-14-2:2009-06
 EN 61000-3-2; VDE 0838-2:2006-10
 EN 61000-3-2/A1; VDE 0838-2/A1:2007-05
 EN 61000-3-2/A7; VDE 0838-2/A7:2007-06
 EN 61000-3-2/A4; VDE 0838-2/A4:2007-06
 EN 61000-3-3; VDE 0838-3:2009-06

Kötz, 01.05.2012

Antonio De Filippo
 Managing Director

Äänitehotaso

mitattu: 76 dB(A)
 taattu: 78 dB(A)

Vaatimustenmukaisuuden arviointi
 2000 /14/EY liite V

ORIGINAALKASUTUSJUHEND

Sisukord

Käsiraamat.....	106
Tootekirjeldus.....	106
Ohutusjuhised.....	107
Kokkupanek.....	107
Commissioning.....	108
Hooldus ja korrashoid.....	109
Ladustamine.....	109
Käitlemine.....	110
Abi tõrgete korral.....	110
Garantii.....	111
EÜ vastavustunnistus.....	112

KÄSIRAAMAT

- Enne seadme kasutuselevõttu lugege läbi käesolev dokumentatsioon. See on turvalise töötamise ja seadme häireteta käsitsemise eelduseks..
- Järgige käesolevas dokumentatsioonis ning seadmel olevaid ohutusjuhiseid ning hoiatusi.
- Käesolev dokumentatsioon on kirjeldatava toote lahutamatu osa ning tuleb toote väljastamisel ostjale üle anda.

Tähiste selgitus



TÄHELEPANU!

Kui järgite neid hoiatusjuhiseid korrektselt, väldite inimeste vigastamist ja/või objektide kahjustamist.



Spetsiaalne juhised paremini arusaamiseks ja käsitsemiseks.

TOOTEKIRJELDUS

Dokumendis kirjeldatakse erinevaid hüdrofooriga veeautomaatide mudelid. Oma mudeli leidmiseks vaadake seadme tüübisilti.

Tarnitav varustus

Hüdrofooriga veeautomaat tarnitakse koos rõhulüliti, manomeetri ja elektrijuhtmega.

Ülekuumenemiskaitse

Seade on varustatud ülekuumenemiskaitsega, mis seiskab mootori ülekuumenemise korral. Um-

bes 15–20-minutilise jahtumisaja järel lülitub pump uuesti automaatselt sisse.

Rõhulüliti

Hüdrofooriga veeautomaat on varustatud rõhulüliti-ga. Seadistatud rõhu saavutamisel lülitab rõhulüliti pumba automaatselt välja.

⇒ Seadistatud rõhk: vt tehnilisi andmeid.

Ülevaade

Hüdrofooriga veeautomaat (jn A–E)

1	Pumba sissevõtuava/imemistoru ühendus
2	Täitmiskruvi
3	Pumba väljalaskeava/survetoru ühendus
4	Mootorikate
5	Pumbajalg
6	Veepaak
7	Manomeeter
8	Tühjenduskrugi
9	Elektrijuhe
10	Survetoru
11	Nurkliitmik
12	Tihend
13	Liitmik
14	Tihend
15	Filter
16	Imemistoru

Kasutamine

Hüdrofooriga veeautomaat on nähtud ette maja ja selle ümbruse veevarustuse jaoks. Pärast töölepanemist lülitab hüdrofooriga veeautomaat pumba rõhust olenevalt sisse ja välja. Pump imeb vett imemistoru kaudu (jn B–16) sisse ja suunab selle veepaaki (jn A–6). Kui veepaak on täis, lülitub pump välja. Kui vett kasutatakse, lülitub pump automaatselt sisse ja pumpab vett sinna, kus seda kasutatakse. Seejärel täidetakse veepaak uuesti.

INOX – roostevaba teras

Seadmed, millel on märgistus „INOX”, kasutavad roostevabast terasest komponente. Konstruksioon ja funktsioon on muutmata.

Eesmärgipärane kasutamine

Hüdrofooriga veeautomaat on ette nähtud kasutamiseks majas ja aias ning ainult puhta vee ja vihmavee pumpamiseks.

Hüdrofooriga veeautomaat sobib:

- aia ja krundi kastmiseks,
- maja veevarustuseks,
- veesurve suurendamiseks.



Veesurve suurendamisel tuleb pidada kinni kohalikest eeskirjadest. Täpsema teabe saamiseks pöörduge santehniku poole.

Väärkasutus

Hüdrofooriga veeautomaadiga ei tohi pumpata:

- liiva sisaldavat, soolast või reovett, mis sisaldab tekstiili- ja paberijäätmey,
- agressiivseid, söövitavaid, plahvatusohtlikke või gaasilisi kemikaale või vedelikke,
- vedelikke, mille temperatuur on üle 35 °C.



Hüdrofooriga veeautomaati ei tohi kasutada toidu valmistamiseks või joogi-veena kasutatava vee pumpamiseks.

Hüdrofooriga veeautomaat ei sobi pidevaks kasutamiseks.

OHUTUSJUHISED



TÄHELEPANU!

Vigastusoht!

Seadet ja pikendusjuhet tohib kasutada ainult siis, kui need on tehniliselt korras. Defektset seadet ei tohi käitada.

Turva- ja kaitseseadmete tööd ei tohi välja lülitada.

- Seadet ei tohi kasutada lapsed ja isikud, kes pole kasutusjuhendiga tutvunud.
- Seadet ei tohi tõsta, transportida ega kinnitada elektrijuhtmetest.
- Seadme omavoliline muutmine või ümberehitamine on keelatud.



ETTEVAATUST!

Vigastamisohut tulise vee tõttu

Pikemal käitamisel suletud survepõlega (> 10 min) võib pumbas oleva vee temperatuur tõusta ja vesi võib kontrollimatult välja paiskuda. Lahutage seade võrgust ning laske pumbal ja veel maha jahtuda. Seadme tohib uuesti kasutusele võtta alles pärast kõikide defektide kõrvaldamist.

Elektriohutus



ETTEVAATUST!

Oht pinge all olevate osade puudutamisel.

Pikendusjuhtme kahjustamise või läbilõikamise korral tuleb pistik kohe pistikupeasast välja tõmmata. Soovitatav on kasutada elektriuhenduseks FI-kaitselüliti nimirikkevooluga < 30 mA.

- Maja võrgupinge peab ühtima seadme tehnilistes andmetes täpsustatud võrgupingega, muu pingega ei tohi kasutada.
- Seadet tohib kasutada elektripaigaldises ainult standardi DIN/VDE 0100, osa 737, 738 ja 702 (basseinid) nõuete kohaselt. Kaitseks tuleb paigaldada 10 A kaitselüliti ja 10/30 mA nimivooluga rikkevoolu kaitselüliti.
- Kasutada tohib ainult pikendusjuhtmeid, mis on ette nähtud õues kasutamiseks, ristlõige vähemalt 1,5 mm². Kaablitrumlil olev kaabel tuleb alati täielikult lahti kerida.
- Kahju saanud või murdunud pikendusjuhtmeid ei tohi kasutada.
 - ⇒ *Kontrollige pikendusjuhtme seisundit enne igat kasutuskorda.*

KOKKUPANEK

Seadme paigaldamine

1. Valmistage ette tasane ja kõva paigaldamis-koht.
2. Pange seade horisontaalasendisse nii, et poleks seadme üleujutusohu.
 - ⇒ *Seade peab olema kaitstud vihma ja otseste veejuga eest.*



Igapäevase kasutamise puhul (automaatne käitamine) tuleb võtta kasutusele sobivad ettevaatusabinõud, et vältida olukorra tekkimist, kus seadme rikke tõttu ujutatakse üle siseruumid.

COMMISSIONING

Veepaagis õhurõhu kontrollimine



TÄHELEPANU!

Hüdrofooriga veeautomaati tohib käsutada ainult siis, kui etteanderõhk veepaagis on 1,5–1,7 baari. Kontrollige enne kasutuselevõttu õhurõhku veepaagi tagaküljel oleva ventiili kaudu.

1. Avage veepaagi tagaküljel olev kate.
2. Kontrollige ventiili kaudu õhurõhku, kasutage selleks manomeetriga õhupumpa või rehvipumpa.
3. Vajadusel korrigeerige õhurõhku 1,5–1,7 baarini.
4. Kui olete lõpetanud, sulgege veepaagi tagaküljel olev kate uuesti.
5. Hüdrofooriga veeautomaadi võib nüüd kasutusele võtta.

Hüdrofooriga veeautomaadi veega täitmine



TÄHELEPANU!

Hüdrofooriga veeautomaat peab olema enne igat kasutuselevõttu ülevoolamiseni veega täidetud, et pump saaks kohe imema hakata. Kuivalt käitamine hävitab pumba.

1. Keerake täitmiskruvi (jn A–2) lahti.
 - ⇒ *Mitte INOX-mudeli puhul*
2. Täitke pumba täitmiskruvi kaudu veega, kuni pumba kere on vett täis.
3. Keerake täitmiskruvi tagasi sisse.

Pumba sisselülitamine

1. Avage üks survetorustikul (jn B–10) olevatest kraanidest (ventiil, pihusti, veekraan).
2. Pistke elektrijuhtme pistik pistikupesasse.
 - ⇒ *Pump hakkab pumpama.*
3. Kui väljapumbatavas vees pole enam õhku, sulgege survetorustikul olev kraan.
 - ⇒ *Pump lülitub rõhu nõutava tasemeni viimisel ja väljalülitamisrõhu saavutamisel automaatselt välja. Hüdrofooriga veeautomaat on kasutamiseks valmis.*

Pumba seiskamine

1. Tõmmake pistik pistikupesast välja.
2. Sulgege survetorustikul (jn B–10) olevad kraanid (ventiilid, pihustid, veekraanid).

Imemistoru ühendamine

1. Valige imemistoru (jn B–16) pikkus nii, et hüdrofooriga veeautomaat ei saaks tühjal töötada. Imemistoru peab olema alati vähemalt 30 cm allpool veepinda.
2. Ühendage imemistoru. Ühendamisel jälgige, et toru saab kõvasti (leketeta) kinni keeratud ilma keeret kahjustamata.
 - ⇒ *Soovitame paigaldada pumba sissevõtuava (jn A–1) külge painduva toru. Nii ei avalda torud hüdrofooriga veeautomaadile mehaanilist tõuke- või tõmbejõudu.*
3. Vähesel liivasisaldusega vee puhul tuleb paigaldada imemistoru ja pumba sissevõtuava vahele eelfilter. Küsige seda oma edasimüüjalt.
4. Imemistoru tuleb alati paigaldada tõusvalt.



Kui imemiskõrgus on üle 4 m, tuleb paigaldada imemisvoolik, mille läbimõõt on üle 1 tolli. Soovitame kasutada imemisvoolikuga, imemisfiltriga ja tagasilöögiklapiga AL-KO imemisvarustust. Küsige oma edasimüüjalt.

Survetoru paigaldamine

1. Keerake liitmik (jn B–13) koos rõngastihendiga (jn B–14) pumba väljalaskeavasse (jn A–3).
2. Keerake nurkliitmik (jn B–11) koos tihendiga (jn B–12) liitmiku (jn B–13) külge ja keerake nurkliitmik soovitud suunda.
3. Ühendage survetoru (jn B–10) nurkliitmiku (jn B–11) külge.
4. Avage kõik survetorustikul olevad kraanid (ventiilid, pihustid, veekraanid).



Kui pump ei ime kauem kui 180 sekundit, läheb aiapump automaatselt rikkerežiimi ja lülitub välja.

**ETTEVAATUST!****Vigastamisoht tulise vee tõttu**

Pikemal käitamisel suletud survepoollega (> 10 min) võib pumbas oleva vee temperatuur tõusta ja vesi võib kontrollimatult välja paiskuda. Lahutage seade võrgust ning laske pumbal ja veel maha jahtuda. Seadme tohib uuesti kasutusele võtta alles pärast kõikide defektide kõrvaldamist.

Vigastamisoht tulise vee tõttu esineb, kui:

- seade pole nõuetekohaselt paigaldatud,
- survepool on suletud,
- imemistorus on liiga vähe vett või
- rõhulüliti on defektne.

Tegutsemine

1. Lahutage seade võrgust ning laske pumbal ja veel maha jahtuda.
2. Kontrollige seadet, veesüsteemi ja veetaset.
3. Seadme tohib uuesti kasutusele võtta alles pärast kõikide defektide kõrvaldamist.

HOOLDUS JA KORRASHOID**Veepaagis õhurõhu kontrollimine****TÄHELEPANU!**

Kontrollige korrapäraselt õhurõhku veepaagis. Õhurõhk ei tohi olla väiksem kui 1,5 baari (vt jaotis „Kasutuselevõtt. Veepaagis õhurõhu kontrollimine“).

1. Lahutage hüdrofooriga veeautomaat võrgust ja kindlustage see taassisselülitamise eest.
 - ⇒ *Pump seiskub automaatselt.*
2. Avage üks survetorustikul (*jn B–10*) olevatest kraanidest (ventiil, pihusti, veekraan).
3. Laske vesi välja, kuni pump on täiesti tühi.
4. Avage veepaagi tagaküljel olev kate.
5. Kontrollige ventiili kaudu õhurõhku, kasutage selleks manomeetriga õhupumpa või rehvipumpa.
 - ⇒ *Vajadusel korigeerige õhurõhku.*
6. Kui olete lõpetanud, sulgege veepaagi tagaküljel olev kate uuesti.

7. Võtke hüdrofooriga veeautomaat uuesti kasutusele.

Pumba puhastamine

Kui pumbaga on pumbatud kloori sisaldavat basseinivett või vedelikke, millest jäävad pumba jäägid, tuleb pump puhta veega läbi loputada.

1. Lahutage seade võrgust ja kindlustage see taassisselülitamise eest.
 - ⇒ *Pump seiskub automaatselt.*
2. Loputage pump puhta veega läbi.
3. Pistke pistik pistikupessa.
4. Lülitage hüdrofooriga veeautomaat sisse/väljalülitamise nupust (*jn A–6*) sisse.
 - ⇒ *Pump käivitub automaatselt.*

Ummistuste kõrvaldamine

1. Lahutage seade võrgust ja kindlustage see taassisselülitamise eest.
2. Võtke imemisvoolik pumba sissevõtuava küljest ära.
3. Ühendage survevoolik veetorustiku külge.
4. Laske veel läbi pumba kere voolata, kuni ummistus on kõrvaldatud.
5. Lülitage pump korra sisse, et kontrollida, kas see pöörleb vabalt.
6. Võtke seade uuesti kasutusele, nagu juhendis kirjeldatud.

Rõhulüliti

Hüdroforiga veeautomaadi sisse- ja väljalülitusrõhk on tehases seadistatud. Kui on vaja teha muudatusi, siis tohib seda teha ainult edasimüüja.

LADUSTAMINE

Kui esineb jäätumisoht, tuleb süsteem täielikult veest tühjaks lasta (pump, torud ja veepaak).

1. Laske imemis- (*jn B–16*) ja survetoru (*jn B–10*) veest tühjaks.
2. Keerake tühjenduskrugi (*jn A–8*) lahti ja laske veel pumbast välja voolata.
3. Samal ajal surub õhulõõts ka veepaagist (*jn A–6*) vee välja.

4. Keerake tühjenduskrui (jn A–8) uuesti sisse ja ladustage pump, torud (jn B–10, 16) ja veepaak (jn A–6) kohta, kus need on kaitsstud jäätmise eest.

KÄITLEMINE



Kasutuskõlbatuid seadmeid, patareisid või akusid ei tohi ära visata koos majapidamisprügiga.

Pakend, seade ja lisatarvikud on valmistatud materjalidest, mida on võimalik ringlusse võtta ja neid tuleb sellest lähtuvalt käidelda.

ABI TÕRGETE KORRAL



ETTEVAATUST!

Enne tõrgete kõrvaldamist tuleb alati pistik seinast välja tõmmata.

Tõrge	Võimalik põhjus	Lahendus
Pumba mootor ei tööta.	Tõrutas blokeeritud.	Pumpa on vaja puhastada. Keerake töörratta mootorivõlli kruvikeerajaga lahti.
	Ülekuumenemine kuivalt käitamise või liiga kuumade vee tõttu (ülekuumenemiskaitse lülitatakse pumba välja).	Kontrollige veetaset imemispoleel. Laske veel maha jahtuda. Laske pump remontida või välja vahetada.
	Võrgupinget pole.	Kontrollige kaitsmeid ja vooluvarustust.
Pump ei ime.	Imemistoru pole vees. Kuivalt käitamine, automaatne väljalülitamine 90 sekundi järel.	Pange imemistoru vähemalt 30 cm vee alla.
	Ummistus imemispoleel.	Eemaldage mustus imemisalast.
	Survetoru kinni.	Avage survetorustikul olevad sulgemisvahendid.
	Pump imeb imemistoru kaudu õhku.	Kontrollige, et kõik imemistoru ühendused on kõvasti kinni. Vahetage rõngastihend välja.
	Pump on tühjalt töötanud.	Täitke pumba kere veega.
Pump lülitub liiga tihti sisse ja välja.	Membraan on kahju saanud.	Laske membraan AL-KO hooldusel välja vahetada.
	Veepaagis liiga madal õhurõhk.	Laske veepaaki õhku juurde. (Reguleerige membraani rõhk 1,5 baarini).
Pump ei lülitu välja, kui survetoru on kinni.	Pump imeb õhku, imemispoleel veepuudus.	Lülitage pump välja ja laske maha jahtuda.
Pumpamiseaht liiga väike.	Ummistus imemispoleel.	Puhastage imemisala. Vahetage filter välja.
	Imemiskõrgus liiga suur.	Vähendage imemiskõrgust.

Tõrge	Võimalik põhjus	Lahendus
	Vooliku läbimõõt liiga väike.	Kasutage suurema läbimõõduga survevoolikut.
	Liiga vähe vett imemispoolel.	Vähendage pumba võimsust, et see pumpamismahuga kokku sobitada.



Kui tõrget pole võimalik kõrvaldada, pöörduge meie klienditeeninduse poole.

GARANTII

Kõik seadmel esinevad materjali või tootmisvead kõrvaldame me seadusega piiritletud aja jooksul garantiinõude alusel, vastavalt meie oma valikule, kas remontimise või asendamise teel. Seadusega piiritletud aeg vastab alati selle riigi seadustele, kus seade osteti.

Meie garantiikohustus kehtib ainult:

- selle kasutusjuhendi järgimise korral
- asjatundliku käsitsemise korral
- originaalvaruosade kasutamise korral

Garantii tühistub, kui:

- on püütud omavoliliselt remontida
- on tehtud omavolilisi tehnilisi muudatusi
- nõuetele mittevastava kasutamise korral

Garantiist on välistatud:

- Värvivigastused, mis on tekkinud normaalse kasutamise käigus
- Kuluvdetailid, mis on tähistatud varuosade kaardil raamsulgudega [xxx xxx (x)]
- Sisepõlemismootorid (siin kehtivad vastava mootori tootja garantiinõuded)

Garantiaeg algab ostmisega esmaomandaja poolt. Kehtivuse algusajaks on ostutšekil olev kuupäev. Palun pöörduge selle avaldise ja ostutšeki originaaliga oma müüja poole või lähimasse volitatud klienditeenindusse. Käesolev avaldis ei mõjuta ostja seadusest tulenevat garantiinõude õigust müüja kaudu.

EÜ VASTAVUSTUNNISTUS

Käeolevaga kinnitame, et meie poolt tarnitud toode vastab ELi direktiividega, ELi ohutusstandarditega ja tootele spetsiifiliste standarditega kehtestatud nõuetele.

Toode

Hüdrofooriga veeauto-
maat
Seerianumber
G3012015

Tüüp

HW 3000 (INOX)
HW 3500 (INOX)

Tootja

AL-KO Geräte GmbH
Ichenhauser Str. 14
D-89359 Kötz

Volitatud isik

Hr Anton Eberle
Ichenhauser Str. 14
D-89359 Kötz

ELi direktiiv

2006/95/EÜ
2004/108/EÜ
2000/14/EÜ (13)
2011/65/EÜ

Ühtlustatud standardid

EN 60335-1; VDE 0700-1:2007-02
EN 60335-2-41; VDE 0700-41:2004-12
EN 60335-2-41/A2; VDE 0700-41/A2:2009-02
EN 55014-1; VDE 0875-14-1:2007-06
EN 55014-1/A1; VDE 0875-14-1/A1:2008-12
EN 55014-2; VDE 0875-14-2:2009-06
EN 61000-3-2; VDE 0838-2:2006-10
EN 61000-3-2/A1; VDE 0838-2/A1:2007-05
EN 61000-3-2/A7; VDE 0838-2/A7:2007-06
EN 61000-3-2/A4; VDE 0838-2/A4:2007-06
EN 61000-3-3; VDE 0838-3:2009-06

Kötz, 01.05.2012



Antonio De Filippo
tegevdirektor

Müratase

mõõdetud: 76 dB(A)
garanteeritud: 78 dB(A)
Vastavushinnang
2000/14/EÜ lisa V

ORIGINALI EKSPLOATACIJOS INSTRUKCIJA

Turinys

Prie šio vadovo.....	113
Gaminio aprašymas.....	113
Saugos patarimai.....	114
Montavimas.....	114
Eksploatacijos pradžia.....	115
Aptarnavimas ir priežiūra.....	116
Sandėliavimas.....	116
Šalinimas.....	117
Pagalba atsiradus sutrikimams.....	117
Garantija.....	118
EB atitikties deklaracija.....	119

PRIE ŠIO VADOVO

- Prieš pradėdami naudoti įrenginį, perskaitykite šį dokumentą. Tai būtina siekiant užtikrinti saugų darbą ir išvengti gedimų.
- Laikykitės šiame dokumente ir ant įrenginio esančių saugos nuorodų bei įspėjimų.
- Šis dokumentas yra neatskiriama aprašyto produkto sudėtinė dalis ir parduodant turi būti perduodamas pirkėjui.

Ženklių paaiškinimas



PRANEŠIMAS!

Nepaisant šių įspėjimų, galima sužaloti asmenis ir sugadinti materialinį turtą.



Specialios nuorodos geresniam supratimui ir saugesniam darbui užtikrinti.

GAMINIO APRAŠYMAS

Šioje dokumentacijoje aprašomi įvairūs buitinio vandens tiekimo stotelių modeliai. Identifikuokite savo modelį pagal specifikacijų lenteles.

Komplektas

Buitinio vandens tiekimo stotelė pateikiama su slėgio rele, manometru ir tinklo kabeliu.

Šiluminė apsauga

Įrenginys turi šiluminės apsaugos relą, kuri išjungia variklį esant perkaitimui. Po maždaug 15–20

minučių atvėsimo fazės siurblys vėl automatiškai įsijungia.

Slėgio relė

Buitinio vandens tiekimo stotelė turi slėgio relą. Pagal šią slėgio relą, pasiekus nustatytus slėgius, siurblys automatiškai išjungiamas ir įjungiamas.

⇒ *Nustatyti slėgiai: žr. techninius duomenis.*

Gaminio apžvalga

Buitinio vandens tiekimo stotelė (A–E pav.)

1	Siurblio įėjimo anga / siurbiamosios linijos jungtis
2	Pildymo varžtas
3	Siurblio išėjimo anga / slėginės linijos jungtis
4	Variklio korpusas
5	Siurblio pagrindas
6	Resiveris
7	Manometras
8	Išleidimo varžtas
9	Tinklo kabelis
10	Slėginė linija
11	Alkūninė įmova
12	Sandariklis
13	Jungiamoji įmova
14	Sandariklis
15	Filtrai
16	Siurbiamoji linija

Veikimas

Buitinio vandens tiekimo stotelė naudojama vandeniui nusiurbti ir prie jo tiekti. Paleista buitinio vandens tiekimo stotelė, priklausomai nuo slėgio, įjungia ir išjungia siurblią. Siurblys siurbia vandenį per siurbiamąją liniją (B -16 pav.) ir tiekia jį į resiverį (A -6 pav.). Kai resiveris pripildytas, siurblys vėl išsijungia. Kai vanduo imamas, siurblys automatiškai vėl įsijungia ir tiekia vandenį į ėmimo vietą. Paskui resiveris vėl pripildomas.

INOX

Įrenginiai pavadinimu INOX pateikiami su nerūdijančio plieno įranga. Tai nekeičia jų konstrukcijos ir veikimo.

Naudojimas pagal paskirtį

Buitinio vandens tiekimo stotelė skirta privačiam naudojimui name bei sode ir tinka tik švariam ir lietaus vandeniui tiekti.

Buitinio vandens tiekimo stotelė tinka:

- sodo ir sklypo plotams drėkinti
- vandeniui name tiekti
- vandentiekio slėgiui padidinti



Didinant vandentiekio slėgį, reikia atsižvelgti į vietinius reglamentus. Dėl informacijos kreipkitės į savo santechnikos specialistą.

Galimi netinkamo naudojimo atvejai

Buitinio vandens tiekimo stotelė nėra tinkama tiekti:

- smėliuotą vandenį, sūrų vandenį ir nuotekas, kuriose yra tekstilės ir popieriaus
- agresyvias, ėsdinančias, sprogias arba garuojančias chemines medžiagas ar skysčius
- skysčius, kurių temperatūra didesnė nei 35 °C



Buitinio vandens tiekimo stotelę draudžiama naudoti maisto produktams ar gėrimams skirtam vandeniui tiekti. Nuolatiniam naudojimui buitinio vandens tiekimo stotelė nėra tinkama.

SAUGOS PATARIMAI



PRANEŠIMAS!

Pavojus susižaloti!

Naudokite tik neprikaištingos techninės būklės įrenginį ir ilginamuosius kabelius! Draudžiama eksploatuoti pažeistus įrenginius.

Draudžiama pasyvinti saugos ir apsauginius įtaisus!

- Vaikams arba asmenims, neskaičiusiems eksploatacijos instrukcijos, įrenginį naudoti draudžiama.
- Įrenginio niekada nekelkite, netransportuoti ir netvirtinkite už jungiamojo kabelio.

- Savavališki įrenginio pakeitimai ar pertvarkymai draudžiami.



DĖMESIO!

Pavojus susižaloti dėl karšto vandens

Ilgiau veikiant priešais uždarytą slėgio pusę (>10 min.), vanduo siurblyje gali stipriai įkaisti ir nekontroliuojamai išsiveržti! Atjunkite įrenginį nuo tinklo ir leiskite siurbliui ir vandeniui atvėsti. Įrenginį vėl paleiskite tik pašalinę visus trūkumus!

Elektros sauga



DĖMESIO!

Pavojus paleitus įtampingas dalis!

Nedelsdami atjunkite kištuką nuo tinklo, jei ilginamasis kabelis buvo pažeistas arba trūko! Rekomenduojame prijungti per liekamosios srovės įtaisą, kurio vardinė nebalanso srovė < 30 mA.

- Namo tinklo įtampa turi sutapti su tinklo įtampos duomenimis, pateikiamais techniniuose duomenyse, – nenaudokite jokios kitos maitinimo įtampos.
- Įrenginį leidžiama eksploatuoti tik prie elektros įrangos pagal DIN/VDE 0100, 737, 738 ir 702 dalis (baseinai). Apsaugai reikia įrengti 10 A linijos apsauginį išjungiklį bei liekamosios srovės apsauginį įtaisą, kurio vardinė nebalanso srovė 10/30 mA.
- Naudokite tik tokius ilginamuosius kabelius, kurie yra numatyti naudoti atvira ore – mažiausias skerspjūvis 1,5 mm². Kabelių būgnus visada iki galo išvyniokite.
- Pažeistus ar trūkinėjančius ilginamuosius kabelius naudoti draudžiama.
 - ⇒ Kiekvieną kartą prieš paleisdami patikrinkite ilginamojo kabelio būklę.

MONTAVIMAS

Įrenginio pastatymas

1. Paruoškite lygią ir tvirtą pastatymo vietą.
2. Pastatykite įrenginį horizontaliai ir taip, kad būtų apsaugotas nuo apšėmimo.
 - ⇒ Įrenginys turi būti apsaugotas nuo lietaus ir tiesioginės vandens srovės.



Per kasdienę eksploataciją (automatinu režimu) turite tinkamomis priemonėmis apsaugoti, kad įrenginio sutrikimai nekiltų dėl patalpų apšėmimo.

Siurbiamosios linijos prijungimas

1. Pasirinkite tokį siurbiamosios linijos (*B -16 pav.*) ilgį, kad buitinio vandens tiekimo stotelė negalėtų veikti sausąja eiga. Siurbiamoji linija visada turi būti bent 30 cm žemiau vandens paviršiaus.
2. Prijunkite siurbiamąją liniją. Nepažeisdami sriegio užtikrinkite sandarią jungtį.
 - ⇒ *Rekomenduojame prie siurblio įėjimo (A -1 pav.) montuoti lanksčias linijas. Taip buitinio vandens tiekimo stotelės negalės veikti mechaninis spaudimas arba tempimas.*
3. Jei vanduo šiek tiek smėliuotas, tarp siurbiamosios linijos ir siurblio įėjimo reikia sumontuoti priešfiltrą. Šiuo klausimu kreipkitės į savo specializuotą prekybininką.
4. Siurbiamąją liniją visuomet tieskite kylančia trajektorija.



Jei siurbimo aukštis yra didesnis kaip 4 m, reikia sumontuoti siurbiamąją žarną, kurios skersmuo didesnis kaip 1". Rekomenduojame naudoti AL-KO siurbimo komplektą su siurbiamąja žarna, siurbiamuoju sieteliu ir grįžtamosios tėkmės blokatoriumi. Teiraukitės savo specializuoto prekybininko.

Slėginės linijos montavimas

1. Įsukite jungiamąją įmovą (*B -13 pav.*) su apvaliuoju sandarinimo žiedu (*B -14 pav.*) į siurblio išėjimą (*A -3 pav.*).
2. Prisukite alkūninę įmovą (*B -11 pav.*) su sandarikliu (*B -12 pav.*) ant jungiamosios įmovos (*B -13 pav.*) ir pasukite alkūninę įmovą pagaidaujama kryptimi.
3. Pritvirtinkite slėginę liniją (*B -10 pav.*) prie alkūninės įmovos (*B -11 pav.*).
4. Atidarykite visus slėginėje linijoje esančius uždorus (vožtuvus, purškimo antgalius, vandens čiaurą).

EKSPLOATACIJOS PRADŽIA

Oro slėgio resiveryje tikrinimas



PRANEŠIMAS!

Buitinio vandens tiekimo stotelę leidžiama paleisti tik tuo atveju, jei resiveryje esančios membranos pirminis slėgis yra 1,5–1,7 bar. Prieš paleisdami patikrinkite oro slėgį ties vožtuvu, esančiu resiverio galinėje pusėje.

1. Atidarykite dangtį, esantį resiverio galinėje pusėje.
2. Oro siurbliu arba padangų pūtimo pompa su slėgio indikatoriumi patikrinkite oro slėgį ties vožtuvu.
3. Jei reikia, koreguokite oro slėgį iki 1,5–1,7 bar.
4. Paskui uždarykite dangtį, esantį resiverio galinėje pusėje.
5. Dabar buitinio vandens tiekimo stotelę galima paleisti.

Buitinio vandens tiekimo stotelės pildymas



PRANEŠIMAS!

Prieš kiekvieną paleidimą buitinio vandens tiekimo stotelė turi būti pripildyta vandens iki nupiltuvo, kad galėtų iš karto siurbti. Sausoji eiga siurbliū gadina.

1. Atidarykite pildymo varžtą (*A -2 pav.*).
 - ⇒ *Nėra INOX variante*
2. Per pildymo varžtą pilkite vandenį, kol prisipildys siurblio korpusas.
3. Įsukite pildymo varžtą.

Siurblio įjungimas

1. Atidarykite slėginėje linijoje (*B -10 pav.*) esantį uždorį (vožtuvą, purškimo antgalį, vandens čiaurą).
2. Įkiškite jungiamojo kabelio tinklo kištuką į kištukinį lizdą.
 - ⇒ *Siurblys pradeda tiekti.*
3. Kai ištekančiame vandenyje nebeliks oro, uždarykite slėginėje linijoje esantį uždorį.
 - ⇒ *Susidarius slėgiui ir pasiekus išjungimo slėgį, siurblys automatiškai išsijungia. Buitinio vandens tiekimo stotelė parengta darbu.*

Siurblio išjungimas

1. Ištraukite tinklo kištuką iš kištukinio lizdo.

- Uždarykite slėginėje linijoje (B -10 pav.) esančius uždorius (vožtuvus, purškimo antgalius, vandens čiaupą).



Jei ilgiau kaip 180 sekundžių nieko neįsiurbiamo, sodo siurblys automatiškai persijungia į sutrikimo režimą ir išsijungia.



DĖMESIO!

Pavojus susižaloti dėl karšto vandens

Ilgiau veikiant priešais uždarytą slėgio pusę (>10 min.), vanduo siurblyje gali stipriai įkaisti ir nekontroliuojamai išsiveržti! Atjunkite įrenginį nuo tinklo ir leiskite siurbliui ir vandeniui atvėsti. Įrenginį vėl paleiskite tik pašalinę visus trūkumus!

Pavojus susižaloti dėl karšto vandens gali kilti:

- netinkamai įrengus
- uždarius slėgio pusę
- trūkstam vandens siurbiamojoje linijoje arba
- sugedus slėgio relei

Veiksmai

- Atjunkite įrenginį nuo tinklo ir leiskite siurbliui ir vandeniui atvėsti.
- Patikrinkite įrenginį, instaliaciją ir vandens lygį.
- Įrenginį vėl paleiskite tik pašalinę visus trūkumus!

APTARNAVIMAS IR PRIEŽIŪRA

Oro slėgio resiveryje tikrinimas



PRANEŠIMAS!

Reguliariai tikrinkite oro slėgį resiveryje. Jis neturi nukristi žemiau 1,5 bar (žr. skirsnį „Paleidimas: oro slėgio resiveryje tikrinimas“).

- Atjunkite buitinio vandens tiekimo stotelę nuo tinklo ir apsaugokite nuo įjungimo.
 - ⇒ *Siurblys sustoja automatiškai.*
- Atidarykite slėginėje linijoje (B -10 pav.) esantį uždorį (vožtuvą, purškimo antgalį, vandens čiaupą).
- Leiskite vandeni, kol siurblys visiškai ištuštės.
- Atidarykite dangtį, esantį resiverio galinėje pusėje.
- Oro siurbliu arba padangų pūtimo pompa su slėgio indikatoriumi patikrinkite oro slėgį ties vožtuvu.

⇒ *Jei reikia, koreguokite oro slėgį.*

- Paskui uždarykite dangtį, esantį resiverio galinėje pusėje.
- Vėl paleiskite buitinio vandens tiekimo stotelę.

Siurblio valymas



Baigus tiekti chloruotą plaukimo baseino vandenį arba likučius paliekančius skysčius siurbį reikia išskalauti švari vandeniu.

- Atjunkite įrenginį nuo tinklo ir apsaugokite nuo įjungimo.
 - ⇒ *Siurblys sustoja automatiškai.*
- Praskalaukite siurbį švari vandeniu.
- Įkiškite tinklo kištuką į kištukinį lizdą.
- Įjungimo / išjungimo jungikliu įjunkite buitinio vandens tiekimo stotelę (A -6 pav.).
 - ⇒ *Siurblys paleidžiamas automatiškai.*

Užsikimšimų šalinimas

- Atjunkite įrenginį nuo tinklo ir apsaugokite nuo įjungimo.
- Pašalinkite siurbiamąją žarną nuo siurblio įėjimo angos.
- Prijunkite slėginę žarną prie vandens linijos.
- Leiskite vandeniui tekėti per siurblio korpusą, kol pasišalins kamštis.
- Trumpai įjungę patikrinkite, ar siurblys laisvai sukasi.
- Kaip aprašyta, vėl paleiskite įrenginį.

Jungiklis



Gamykloje iš anksto nustatytas namų vandentiekio įjungimo ir išjungimo slėgis. Jei prireiktų keisti, tai gali atlikti tik specializuotų prekių tiekėjas.

SANDĖLIAVIMAS



Esant minusinei temperatūrai sistema reikia visiškai ištuštinti (siurbį, linijas ir resiverius).

- Ištuštinkite siurbiamąją (B -16 pav.) ir slėginę liniją (B -10 pav.).
- Išsukite išleidimo varžtą (A -8 pav.) ir leiskite vandeniui ištekėti iš siurblio.
- Vandenį resiveryje (A -6 pav.) vienu metu stumia dumplės.

4. Vėl įsukite išleidimo varžtą (A -8 pav.) ir padėkite siurbį, linijas (B -10, 16 pav.) ir resiverį (A -6 pav.) teigiamos temperatūros patalpoje.

ŠALINIMAS



Nebenaudojamų įrenginių, baterijų ar akumuliatorių nešalinkite su buitinėmis atliekomis!

Pakuotė, įrenginys ir priedai pagaminti iš perdirbamų medžiagų ir juos reikia atitinkamai šalinti.

PAGALBA ATSIRADUS SUTRIKIMAMS



DĖMESIO!

Prieš visus sutrikimų šalinimo darbus ištraukite tinklo kištuką.

Sutrikimas	Galima priežastis	Šalinimas
Neveikia siurblio pavaros variklis	Užsibloka vęs rotorius.	Išvalykite siurbį. Atsuktuvu atsukite rotoriaus variklio veleną.
	Perkaitimas dėl sausosios eigos arba per karšto vandens (šiluminės apsaugos relė išjungė siurbį).	Patikrinkite vandens lygį siurbimo pusėje. Leiskite atvėsti tiekiamam skysčiui. Suremontuokite arba pakeiskite siurbį.
	Nėra tinklo įtampas.	Patikrinkite saugiklius ir srovės tiekimą.
Siurblys nesiurbia	Siurbiamoji linija nėra vandenyje. Sausoji eiga, automatinis išjungimas po 90 sekundžių.	Panardinkite siurbiamąją liniją min. 30 cm po vandeniu.
	Siurbimo pusės užsikimšimas.	Pašalinkite nešvarumus siurbimo srityje.
	Uždaryta slėginė linija.	Slėginėje linijoje atidarykite uždarymo agregatus.
	Siurblys siurbiamojoje linijoje siurbia orą.	Patikrinkite visų siurbiamosios linijos jungčių sandarumą. Pakeiskite sandarinimo žiedą.
	Siurblys pradėjo veikti sausąja eiga.	Pripildykite siurblio korpusą vandens.
Siurblys per dažnai įsijungia ir išsijungia.	Pažeista membrana.	Leiskite AL-KO techninės priežiūros tarnybai pakeisti membraną.
	Mažas oro slėgis resiveryje.	Papildykite oro atsargas resiveryje. (Nustatykite 1,5 bar membranos pirminį slėgį).
Siurblys neišsijungia esant uždarytai slėginei linijai.	Siurblys siurbia orą, vandens trūkumas siurbimo pusėje.	Išjunkite siurbį ir leiskite jam atvėsti.
Per mažas tiekiamas kiekis	Siurbimo pusės užsikimšimas.	Išvalykite siurbimo sritį. Pakeiskite filtrą.
	Per didelis siurbimo aukštis.	Sumažinkite siurbimo aukštį.

Sutrikimas	Galima priežastis	Šalinimas
	Per mažas žarnos skersmuo.	Naudokite didesnio skersmens slėginę žarną.
	Siurbimo pusėje per mažas vandens kiekis.	Sumažinkite siurblio galią, kad priderintumėte tiekiamą kiekį.



Jei yra nepataisomų sutrikimų, kreipkitės į mūsų kompetentingą klientų aptarnavimo tarnybą.

GARANTIJA

Galimus netinkamus medžiagų arba prietaiso gamybos defektus mes pašaliname per įstatymo numatytą terminą pretenzijoms dėl kokybės pareikšti, atitinkamai pasirinkdami remontą arba pakeisdami prietaisą. Terminas pretenzijoms pareikšti nustatomas pagal šalies, kurioje prietaisas buvo parduotas, teisę.

Mūsų garantiniai įsipareigojimai galioja tik:

- laikantis šios naudojimo instrukcijos
- tinkamai naudojant
- naudojant originalias atsargines dalis

Garantija nutraukiama:

- savavališkai bandant remontuoti
- savavališkai atliekant techninius pakeitimus
- naudojant ne pagal paskirtį

Garantija nesuteikiama:

- lako pažeidimams, kurie atsiranda dėl normalaus susidėvėjimo
- susidėvinčioms dalims, kurios atsarginių dalių kortelėje pažymėtos laužtiniais skliaustais [xxx xxx (x)]
- vidinio degimo varikliams (čia galioja atitinkamų variklių gamintojų garantijos sąlygos)

Garantijos laikas prasideda pardavus prietaisą pirma galiniam naudotojui. Pagrindinė yra data ant pirkimą patvirtinančio kasos kvito. Su šiuo paaiškinimu ir originaliu pirkimą patvirtinančiu kasos kvitu kreipkitės į savo pardavėją arba artimiausią įgaliotą klientų aptarnavimo tarnybą. Šis paaiškinimas neturi įtakos pirkėjo teisinėms pretenzijoms dėl kokybės pardavėjui.

EB ATITIKTIES DEKLARACIJA

Patvirtiname, kad šis į rinką išleisto modelio gaminys atitinka ES direktyvų darniųjų standartų reikalavimus, ES saugos standartus ir konkretaus gaminio standartus.

Gaminys

Buitinio vandens tiekimo
stotelė

Serijos numeris

G3012015

Modelis

HW 3000 (INOX)
HW 3500 (INOX)

Gamintojas

AL-KO Geräte GmbH
Ichenhauser Str. 14
D-89359 Kötz

Įgaliotasis atstovas

ponas Anton Eberle
Ichenhauser Str. 14
D-89359 Kötz

ES direktyvos

2006/95/EB
2004/108/EB
2000/14/EB (13)
2011/65/EB

Darnieji standartai

EN 60335-1; VDE 0700-1:2007-02
EN 60335-2-41; VDE 0700-41:2004-12
EN 60335-2-41/A2; VDE 0700-41/A2:2009-02
EN 55014-1; VDE 0875-14-1:2007-06
EN 55014-1/A1; VDE 0875-14-1/A1:2008-12
EN 55014-2; VDE 0875-14-2:2009-06
EN 61000-3-2; VDE 0838-2:2006-10
EN 61000-3-2/A1; VDE 0838-2/A1:2007-05
EN 61000-3-2/A7; VDE 0838-2/A7:2007-06
EN 61000-3-2/A4; VDE 0838-2/A4:2007-06
EN 61000-3-3; VDE 0838-3:2009-06

Kötz, 2012-05-01

Garso galios lygis

išmatuotas: 76 dB(A)
garantuojamas: 78 dB(A)

Atitikties vertinimas

2000/14/EB V priedas



Antonio De Filippo
generalinis direktorius

ORIĢINĀLĀ LIETOŠANAS INSTRUKCIJA

Saturs

Par šo rokasgrāmatu.....	120
Izstrādājuma apraksts.....	120
Drošības norādījumi.....	121
Montāža.....	122
Nodošana ekspluatācijā.....	122
Apkope un kopšana.....	123
Uzglabāšana.....	124
Utilizācija.....	124
Traucējumu novēršana.....	124
Garantija.....	125
EK atbilstības deklarācija.....	126

PAR ŠO ROKASGRĀMATU

- Izlasīt šo instrukciju pirms ierīces ekspluatācijas uzsākšanas. Tas ir priekšnosacījums drošam darbam un netraucētai ierīces lietošanai.
- Ievērot šajā instrukcijā un uz ierīces esošās drošības un brīdinājuma norādes.
- Šī instrukcija ir aprakstītā izstrādājuma neatņemama sastāvdaļa un tā pārdošanas gadījumā ir jānodod pircējam.

Simbolu paskaidrojums



UZMANĪBU!

Precīza šo brīdinājuma norādījumu ievērošana var novērst miesas bojājumu gūšanu un / vai materiālo zaudējumu rašanos.



Speciālie norādījumi labākai izpratnei un precīzākai izmantošanai.

IZSTRĀDĀJUMA APRAKSTS

Šajā dokumentācijā ir aprakstīti dažādi mājas ūdensapgādes iekārtu modeļi. Konkrētais modelis ir norādīts iekārtas identifikācijas datu plāksnītē.

Piegādes komplektācija

Mājas ūdensapgādes iekārtas komplektācijā ietilpst spiediena slēdzis, manometrs un barošanas kabelis.

Aizsardzība pret termisko pārslodzi

Iekārta ir aprīkota ar termiskās pārslodzes slēdzi, kas izslēdz motoru pārkaršanas gadījumā. Pēc apmēram 15-20 minūtes ilgās atdzišanas fāzes sūknis ieslēdzas automātiski.

Spiediena slēdzis

Mājas ūdensapgādes iekārta ir aprīkota ar spiediena slēdzi. Izmantojot šo spiediena slēdzi, sūknis tiek automātiski izslēgts un ieslēgts, kad sasniegts iestatītais spiediens.

⇒ *Iestatītais spiediens: skat. tehniskos datus.*

Izstrādājuma pārskats

Mājas ūdensapgādes iekārta (attēls A-E)

1	Sūkņa ieeja/sūcvada pieslēgums
2	Uzpildes skrūve
3	Sūkņa izeja/spiedvada pieslēgums
4	Motora korpus
5	Sūkņa kāja
6	Spiedientvertne
7	Manometrs
8	Izplūdes skrūve
9	Barošanas kabelis
10	Spiedvads
11	Leņķa savienotājnipelis
12	Blīve
13	Savienotājnipelis
14	Blīve
15	Filtrs
16	Sūcvads

Darbība

Iekārta ir paredzēta ūdensapgādes nodrošināšanai mājāsaimniecības vajadzībām. Pēc ūdensapgādes iekārtas ekspluatācijas sākšanas sūknis tiek ieslēgts un izslēgts atkarībā no spiediena. Sūknis iesūc ūdeni pa sūcvadu (*attēls B-16*) un nogādā to spiedientvertnē (*attēls A-6*). Kad spiedientvertne ir piepildīta, sūknis izslēdzas. Kad ūdens tiek ņemts no sistēmas, sūknis atkal automātiski ieslēdzas un nogādā ūdeni uz ūdens pa-

deves vietu. Pēc tam spiedientvertne tiek uzpildīta no jauna.

INOX

Iekārtām ar apzīmējumu „INOX” ir augstas kvalitātes nerūsējošā tērauda aprikojums. Konstruktīvu un darbības principu tas neietekmē.

Paredzētais lietojums

Mājas ūdensapgādes iekārta ir paredzēta lietošanai privātās mājāsaimniecībās – ūdens ieguvei mājā un dārzā, un ar to var sūknēt tikai tīru ūdeni un lietus ūdeni.

Mājas ūdensapgādes iekārta ir paredzēta:

- dārza un piemājas teritorijas laistīšanai;
- ūdensapgādei mājā;
- spiediena paaugstināšanai ūdensapgādes sistēmā.



Lietojot iekārtu spiediena paaugstināšanai ūdensapgādes sistēmā, jāņem vērā vietējie noteikumi. Nepieciešamo informāciju sniegs kompetentais santehnikas speciālists.

Iespējamie nepareizas lietošanas veidi

Mājas ūdensapgādes iekārta nav paredzēta, lai sūknētu:

- smiltis saturošu ūdeni, sālsūdeni un notekūdeņus, kas satur tekstilmateriālu un papīra daļiņas;
- agresīvas, kodīgas, sprādzienbīstamas vai gaistošas ķīmikālijas vai šķīdumus;
- šķīdumus, kuru temperatūra pārsniedz 35 °C.



Mājas ūdensapgādes iekārtu nedrīkst lietot pārtikas produktiem vai dzērieniem paredzēta ūdens sūknēšanai.

Mājas ūdensapgādes iekārta nav paredzēta pastāvīgai lietošanai.

DROŠĪBAS NORĀDĪJUMI



UZMANĪBU!

Traumu risks!

Iekārtu un pagarinātājkabeli drīkst lietot tikai tad, ja to tehniskais stāvoklis ir nevainojams! Ja iekārta ir bojāta, tās lietošana ir aizliegta.

Nav atļauts atvienot vai apiet drošības ierīces un aizsargierīces!

- Iekārtu nedrīkst lietot bērni un personas, kas nav izlasījušas lietošanas instrukciju.
- Iekārtu nekādā gadījumā nedrīkst celt, pārvietot vai nostiprināt aiz barošanas kabeļa.
- Nesankcionēta iekārtas modifikācija vai pārbūve ir aizliegta.



PIESARDZĪBA!

Applaucēšanās risks

Pēc ilgstošas darbības (>10 min) ar nolēgtu spiediena pusi sūknī esošais ūdens var ievērojami sakarst un nekontrolēti izplūst! Atvienojiet iekārtu no elektrotīkla un ļaujiet sūknim un ūdenim atdzist. Atsāciet sūkņa lietošanu tikai tad, kas ir novērsta visas darbības kļūmes!

Elektrodrošība



PIESARDZĪBA!

Saskare ar daļām, kas atrodas zem sprieguma, ir bīstama!

Ja pagarinātāja kabelis ir bojāts vai pārgriezts, iekārtas kontaktdakša nekavējoties jāatvieno no elektrotīkla! Iekārtas pieslēguma vietā ieteicams instalēt bojājumstrāvas aizsargslēdzi ar nominālo bojājumstrāvas stiprumu < 30 mA.

- Mājas elektrotīkla raksturlielumiem jāatbilst iekārtas tehniskajiem parametriem, un iekārtu nedrīkst pievienot sprieguma avotam ar parametriem, kas neatbilst norādītajiem.
- Iekārtu drīkst darbināt tikai apvienojumā ar elektroierīci, kas atbilst DIN/VDE 0100, 737., 738. un 702. daļai (nosacījumi peldbaseiniem). Aizsardzības nolūkā jābūt instalētam līnijas automātiskajam drošinātājam 10 A, kā arī bojājumstrāvas aizsargslēdzim ar nominālo bojājumstrāvas stiprumu 10/30 mA.

- Drīkst lietot tikai tādas pagarinātājkaabeļus, kas paredzēti lietošanai ārpus telpām un kuru šķēsgriezums ir vismaz 1,5 mm². Kabelis vienmēr pilnībā jānotin no spoles.
- Aizliegts izmantot bojātus vai nolietotus pagarinātājkaabeļus.
 - ⇒ *Pirms katras lietošanas pārbaudiet pagarinātājkaabeļa stāvokli.*

MONTĀŽA

Iekārtas uzstādīšana

1. Sagatavojiet līdzenu un stingru virsmu.
2. Uzstādiet iekārtu tā, lai tā būtu horizontāli nolīmeņota un nodrošināta pret pārplūšanu.
 - ⇒ *Iekārtai jābūt pasargātai no lietus un tiešas ūdens strūkļas.*



Ikdienas ekspluatācijā (automātiskā režīmā) ar piemērotu pasākumu palīdzību jānovērš iespēja, ka iekārtas darbības traucējumu gadījumā ūdens noplūde var radīt postījumus telpās.

Sūcvada pievienošana

1. Izvēlieties sūcvada (*attēls B-16*) garumu tā, lai mājas ūdensapgādes iekārta nevarētu darboties sausā veidā. Sūcvadam vienmēr jābūt novietotam vismaz 30 cm zemāk par ūdens līmeni.
2. Pievienojiet sūcvadu. Raugieties, lai pieslēgums būtu hermētisks, vienlaikus sargājot vītņi no sabojāšanas.
 - ⇒ *Sūkņa ieejas pusē (*attēls A-1*) ieteicams piemontēt lokanas šļūtenes. Tādējādi tiks novērsta mehānisko spiedes vai stiepes spēku iedarbība uz ūdensapgādes iekārtu.*
3. Ja ūdens satur nelielu daudzumu smilšu, starp sūcvadu un sūkņa ieeju jāiemontē priekšfiltrs. Jautājiet iekārtas izplatītājam.
4. Sūcvads vienmēr jāinstalē vertikāli.



Ja iesūkšanas augstums pārsniedz 4 m, jāinstalē sūcvada šļūtene, kuras diametrs ir lielāks nekā 1". Ieteicams lietot firmas AL-KO iesūkšanas aprīkojumu, kas ietver sūcvada šļūteni, priekšfiltru un pretplūdes vārstu. Jautājiet iekārtas izplatītājam.

Spiedvada montāža

1. Ieskrūvējiet savienotājnipeli (*attēls B-13*) ar apaļo blīvi (*attēls B-14*) sūkņa izejā (*attēls A-3*).
2. Uzskrūvējiet leņķa savienotājnipeli (*attēls B-11*) ar blīvi (*attēls B-12*) uz savienotājnipela (*attēls B-13*) un pagrieziēt leņķa savienotājnipeli nepieciešamajā virzienā.
3. Nostipriniet spiedvadu (*attēls B-10*) pie leņķa savienotājnipela (*attēls B-11*).
4. Atveriet visas spiedvadam pievienotās noslēgierīces (vārstus, smidzināšanas sprauslas, ūdens krānus).

NODOŠANA EKSPLUATĀCIJĀ

Gaisa spiediena pārbaude spiedientvertnē



UZMANĪBU!

Mājas ūdensapgādes iekārtas ekspluatāciju drīkst sākt tikai tad, ja membrānas spiediens spiedientvertnē ir 1,5-1,7 bar. Pirms ekspluatācijas sākšanas pārbaudiet gaisa spiedienu pie vārsta, kas atrodas spiedientvertnes aizmugurē.

1. Atveriet pārsegu spiedientvertnes aizmugurē.
2. Pārbaudiet gaisa spiedienu pie vārsta, izmantojot ar manometru aprīkotu gaisa sūkni vai riepju uzpildes sūkni.
3. Ja nepieciešams, korigējiet gaisa spiediena iestatījumu tā, lai tas būtu 1,5-1,7 bar.
4. Pēc tam aizveriet pārsegu spiedientvertnes aizmugurē.
5. Tagad var sākt mājas ūdensapgādes iekārtas ekspluatāciju.

Mājas ūdensapgādes iekārtas uzpilde



UZMANĪBU!

Lai mājas ūdensapgādes iekārta uzreiz varētu sākt ūdens sūkņēšanu, tajā pirms katras ekspluatācijas uzsākšanas līdz pārplūdei jāiepilda ūdens. Ja sūkņa darbības sauss, tas tiks sabojāts.

1. Atveriet uzpildes skrūvi (*attēls A-2*).
 - ⇒ *Neattiecas uz INOX*
2. Caur uzpildes skrūves atveri iepildiet ūdeni, līdz sūkņa korpusam ir piepildīts.
3. Ieskrūvējiet uzpildes skrūvi atpakaļ vietā.

Sūkņa ieslēgšana

1. Atveriet vienu no spiedvadam (*attēls B-10*) pievienotajām noslēgierīcēm (vārstu, smidzināšanas sprauslu vai ūdens krānu).
2. Pievienojiet barošanas kabeļa kontaktdakšu elektrotīklam.
 - ⇒ *Sūknis sāk sūkņēšanu.*
3. Kad izplūstošais ūdens vairs nesatur gaisu, aizveriet spiedvadam pievienoto noslēgierīci.
 - ⇒ *Pēc spiediena paaugstināšanās, kad sasniegts nepieciešamais spiediens, sūknis tiek automātiski izslēgts. Mājas ūdensapgādes iekārta ir gatava lietošanai.*

Sūkņa izslēgšana

1. Atvienojiet barošanas kabeļa kontaktdakšu no elektrotīkla.
2. Aizveriet spiedvadam (*attēls B-10*) pievienotās noslēgierīces (vārstus, smidzināšanas sprauslas, ūdens krānus).



Ja ilgāk nekā 180 sekundes iesūkšana nenotiek, dārza sūknis tiek automātiski pārslēgts stāvoklī „Traucējums” un tiek izslēgts.



PIESARDZĪBA!

Applaucēšanās risks

Pēc ilgstošas darbības (>10 min) ar noslēgtu spiediena pusi sūknī esošais ūdens var ievērojami sakarst un nekontrolēti izplūst! Atvienojiet iekārtu no elektrotīkla un ļaujiet sūknim un ūdenim atdzist. Atsāciet sūkņa lietošanu tikai tad, kas ir novērstas visas darbības kļūmes!

Risks applaucēties ar karstu ūdeni pastāv šādos gadījumos:

- ja iekārta ir nepareizi pievienota;
- ja ir noslēgta spiediena puse;
- ja sūcīvadā nav ūdens vai;
- ja ir bojāts spiediena slēdzis.

Rīcība

1. Atvienojiet iekārtu no elektrotīkla un ļaujiet sūknim un ūdenim atdzist.
2. Pārbaudiet iekārtu, instalāciju un ūdens līmeni.
3. Atsāciet sūkņa lietošanu tikai tad, kas ir novērstas visas darbības kļūmes!

APKOPE UN KOPŠANA

Gaisa spiediena pārbaude spiedientvertnē



UZMANĪBU!

Regulāri pārbaudiet gaisa spiedienu spiedientvertnē. Tas nedrīkst būt zemāks par 1,5 bar (skatiet sadaļu „Ekspluatācijas sākšana: gaisa spiediena pārbaude spiedientvertnē”).

1. Atvienojiet mājas ūdensapgādes iekārtu no elektrotīkla un nodrošiniet to pret ieslēgšanu.
 - ⇒ *Sūkņa darbība tiek apturēta automātiski.*
2. Atveriet vienu no spiedvadam (*attēls B-10*) pievienotajām noslēgierīcēm (vārstu, smidzināšanas sprauslu vai ūdens krānu).
3. Ļaujiet izplūst ūdenim, līdz sūknis ir pilnībā iztukšots.
4. Atveriet pārsegu spiedientvertnes aizmugurē.
5. Pārbaudiet gaisa spiedienu pie vārsta, izmantojot ar manometru aprīkotu gaisa sūkni vai riepu uzpildes sūkni.
 - ⇒ *Ja nepieciešams, koriģējiet gaisa spiediena iestatījumu.*
6. Pēc tam aizveriet pārsegu spiedientvertnes aizmugurē.
7. Atsāciet mājas ūdensapgādes iekārtas ekspluatāciju.

Sūkņa tīrīšana



Pēc hlora saturoša peldbaseina ūdens vai daļiņveida piemaisījumus saturoša ūdens sūkņēšanas sūknis jāizskalo ar tīru ūdeni.

1. Atvienojiet iekārtu no elektrotīkla un nodrošiniet to pret ieslēgšanu.
 - ⇒ *Sūkņa darbība tiek apturēta automātiski.*
2. Izskalojiet sūkni ar tīru ūdeni.
3. Pievienojiet barošanas kabeli elektrotīklam.
4. Ieslēdziet mājas ūdensapgādes iekārtu ar ieslēgšanas/izslēgšanas slēdzi (*attēls A-6*).
 - ⇒ *Sūknis tiek iedarbināts automātiski.*

Aizsērējuma novēršana

1. Atvienojiet iekārtu no elektrotīkla un nodrošiniet to pret ieslēgšanu.
2. Atvienojiet sūcīvadā šļūteni no sūkņa ieejas.
3. Pievienojiet spiedvada šļūteni pie ūdensvada.

4. Ļaujiet ūdenim plūst caur sūkņa korpusu, līdz aizsērējums ir izšķīdināts.
5. Uz īsu brīdi ieslēdziet sūkni un pārbaudiet, vai nav traucēta tā rotācija.
6. Atsāciet iekārtas ekspluatāciju saskaņā ar aprakstu.

Spiediena slēdzis



Ieslēgšanās un izslēgšanās spiediena līmenis ir iestatīts rūpnīcā. Veikt izmaiņas iespējams tikai, vērsoties pie ražotāja sertificēta izplatītāja.

UZGLABĀŠANA



Ja pastāv risks, ka ūdens var sasalt, sistēma (sūknis, cauruļvadi un spiedientvertne) pilnībā jāiztukšo.

1. Iztukšojiet sūc vadu (*attēls B-16*) un spied vadu (*attēls B-10*).
2. Izskrūvējiet izplūdes skrūvi (*attēls A-8*) un ļaujiet ūdenim iztecēt no sūkņa.
3. Spiedientvertnē (*attēls A-6*) esošo ūdeni vienlaikus izspiež gaisa apvalks.
4. Ieskrūvējiet izplūdes skrūvi (*attēls A-8*) atpakaļ vietā un novietojiet sūkni, pievadus (*attēls B-10, 16*) un spiedientvertni (*attēls A-6*) uzglabāšanā no sala pasargātā vietā.

UTILIZĀCIJA



Nokalpojušās iekārtas, baterijas un akumulatorus nedrīkst izmest sadzīves atkritumos!

Iepakojums, iekārta un piederumi ir izgatavoti no otrreiz pārstrādājamiem materiāliem un jānodod atbilstīgai utilizācijai.

TRAUCĒJUMU NOVĒRŠANA



PIESARDZĪBA!

Pirms jebkādu traucējumu novēršanas darbu veikšanas iekārta jāatvieno no elektrotīkla.

Traucējums	Iespējamais cēlonis	Novēršana
Nedarbojas sūkņa piedziņas motors.	Bloķēts sūkņa rats.	Jāveic sūkņa tīrīšana. Ar skrūvgrieža palīdzību jāpagriež sūkņa rata motora vārpsta.
	Darbība sausā stāvoklī vai pārāk augsta ūdens temperatūra ir izraisījusi pārkaršanu (termiskās pārslodzes slēdzis ir izslēdzis sūkni).	Jāpārbauda ūdens līmenis iesūkšanas pusē. Jāļauj sūknējamajam šķidrumam atdzist. Sūknis jāsamontē vai jānomaina.
	Nav nodrošināta sprieguma padeve.	Jāpārbauda drošinātāji un sprieguma padeve.
Sūknis nesūknē.	Sūc vadš neatrodas ūdenī. Iekārta darbojas sausā veidā un pēc 90 sekundēm tiek automātiski izslēgta.	Sūc vadš jāiegremdē ūdenī vismaz 30 cm dziļi.
	Aizsērējums iesūkšanas pusē.	Jāatbrīvo iesūkšanas zona no netīrumiem.
	Noslēgts spiedvads.	Jāatver noslēgierīces spiedvada pusē.
	Sūknis sūc vadā iesūknē gaisu.	Jāpārbauda visu sūc vada savienojumu hermētiskums. Jānomaina blīvgredzens.
Sūknis ir darbojies sauss.	Sūkņa korpusš jāpiepilda ar ūdeni.	

Traucējums	Iespējamais cēlonis	Novēršana
Sūknis tiek ieslēgts un izslēgts pārāk bieži.	Bojāta membrāna.	AL-KO klientu apkalpošanas dienestam jāuztic membrānas maiņa.
	Nepietiekams gaisa spiediens spiedientvertnē.	Spiedientvertnē jāiesūknē gaiss (membrānas spiediena iestatījumam jābūt 1,5 bar).
Spiedvads ir aizvērts, bet sūknis netiek izslēgts.	Sūknis iesūc gaisu, iesūkšanas pusē trūkst ūdens.	Sūknis jāizslēdz un jāļauj tam atdzist.
Nepietiekams padeves apjoms.	Aizsērējums iesūkšanas pusē.	Jāiztīra iesūkšanas zona. Jānomaina filtrs.
	Pārāk liels iesūkšanas augstums.	Jāsamazina iesūkšanas augstums.
	Nepietiekams šļūtenes diametrs.	Jālieto augstspiediena šļūtene ar lielāku diametru.
	Iesūkšanas pusē nepietiek ūdens.	Jāveic sūkņa droselēšana, lai pielāgotu padeves apjomu.



Ja traucējumus neizdodas novērst, lūdzu, vērsieties pie mūsu klientu apkalpošanas dienesta.

GARANTĪJA

Visas iekārtas materiāla vai ražošanas kļūdas likumā noteiktajā noilguma periodā attiecībā uz prasībām par defektiem mēs novēšam atbilstoši mūsu izvēlei- salabojot vai nomainot pret citu. Noilgums tiek noteikts saskaņā ar tās valsts tiesībām, kurā iekārta iegādāta.

Mūsu garantija ir spēkā tikai:

- ievērojot šo lietošanas instrukciju
- lietpratīgas darbošanās gadījumā
- izmantojot oriģinālās rezerves daļas

Garantija nav spēkā:

- pašrocīgi veiktu remonta mēģinājumu gadījumā
- pašrocīgi veiktu tehnisko izmaiņu gadījumā
- noteikumiem neatbilstošas lietošanas gadījumā

Garantija sevī neietver:

- Krāsas bojājumus, kuri ir saistāmi ar normālu nolietošanos
- Dilstošās detaļas, kuras rezerves daļu sarakstā ir apzīmētas ar rāmi [xxx xxx(x)]
- Iekšdedzes motorus (šeit spēkā ir attiecīgā motora ražotāja garantijas noteikumi)

Garantija stājas spēkā ar pirkumu, ko veic pirmais gala lietotājs. Noteicošais ir datums uz pirkuma dokumenta. Lūdzu, vērsieties ar šo paskaidrojumu un oriģinālo pirkuma dokumentu pie Jūsu pārdevēja vai tuvākajā autorizētajā klientu apkalpošanas vietā. Ar šo paskaidrojumu likumā noteiktās pircēja defektu prasības pret pārdevēju netiek skartas.

EK ATBILSTĪBAS DEKLARĀCIJA

Ar šo paziņojam, ka šis izstrādājums mūsu aprītē laistajā izpildījumā atbilst saskaņoto ES direktīvu, ES drošības standartu un specifisko, uz izstrādājumu attiecināmo standartu prasībām.

Izstrādājums

Mājas ūdensapgādes iekārta

Sērijas numurs

G3012015

Tips

HW 3000 (INOX)
HW 3500 (INOX)

Ražotājs

AL-KO Geräte GmbH
Ichenhauser Str. 14
D-89359 Kötz

Pilnvarotais pārstāvis

Antons Eberle
Ichenhauser Str. 14
D-89359 Kötz

ES direktīvas

2006/95/EK
2004/108/EK
2000/14/EK (13)
2011/65/EK

Saskaņotie standarti

EN 60335-1; VDE 0700-1:2007-02
EN 60335-2-41; VDE 0700-41:2004-12
EN 60335-2-41/A2; VDE 0700-41/A2:2009-02
EN 55014-1; VDE 0875-14-1:2007-06
EN 55014-1/A1; VDE 0875-14-1/A1:2008-12
EN 55014-2; VDE 0875-14-2:2009-06
EN 61000-3-2; VDE 0838-2:2006-10
EN 61000-3-2/A1; VDE 0838-2/A1:2007-05
EN 61000-3-2/A7; VDE 0838-2/A7:2007-06
EN 61000-3-2/A4; VDE 0838-2/A4:2007-06
EN 61000-3-3; VDE 0838-3:2009-06

Kecā, 01.05.2012



Antonio De Filippo
rīkotājdirektors

Troškņa jaudas līmenis

izmērītais: 76 dB(A)
garantētais: 78 dB(A)

Atbilstības novērtējums

2000/14/EK V pielikums

EREDETI HASZNÁLATI UTASÍTÁS

Tartalomjegyzék

A kézikönyvről.....	127
Termékleírás.....	127
Biztonsági utasítások.....	128
Szerelés.....	128
Üzembe helyezés.....	129
Karbantartás és ápolás.....	130
Tárolás.....	130
Hulladékkezelés.....	131
Hibaelhárítás.....	131
Garancia.....	132
EK-megfelelőségi nyilatkozat.....	133

A KÉZIKÖNYVRŐL

- Az üzembe helyezés előtt olvassa át ezt a dokumentumot. Ez a zavarmentes munkavégzés és a hibamentes kezelés feltétele.
- Ügyeljen a kézikönyvben és a terméken található biztonsági előírásokra és figyelmeztető utalásokra.
- Ez a dokumentáció a benne leírt termék kötelező tartozéka, és a termék eladása esetén át kell adni a vásárlónak.

Jelmagyarázat



FIGYELEM!

A jelen figyelmeztető utasítások pontos betartásával kerülheti el a személyi sérülést és / vagy vagyoni kárt.



Különleges információk a jobb érthetőség és kezelés érdekében.

TERMÉKLEÍRÁS

Ez a dokumentáció a házi vízművek különböző modelljeinek leírását tartalmazza. A modellt a típus tábla alapján tudja beazonosítani.

Szállítás terjedelme

A házi vízmű tartozéka a nyomáskapcsoló, a nyomásmérő és a csatlakozókábel.

Hővédelem

A berendezést hővédelmi szabályozó kapcsolóval szerelték fel, amely túlhevülés esetén le-

kapcsolja a motort. Kb. 15-20 perc után a gép lehűl, és a szivattyú automatikusan ismét bekapcsol.

Nyomáskapcsoló

A házi vízmű nyomáskapcsolóval van ellátva. A nyomáskapcsoló segítségével a szivattyú a beállított nyomásérték elérésekor automatikusan ki- vagy bekapcsol.

⇒ *Beállított nyomásértékek: lásd: műszaki adatok.*

Termékáttekintés

Házi vízmű (A–E ábrák)

1	Szívócsonk/szivótömlő csatlakozója
2	Feltöltő szelep
3	Nyomócsonk/nyomócső csatlakozója
4	Motorház
5	Szivattyútartó bak
6	Nyomástartály
7	Nyomásmérő
8	Leeresztő szelep
9	Csatlakozókábel
10	Nyomócső
11	Könyökidom
12	Tömítés
13	Csatlakozóidom
14	Tömítés
15	Szűrő
16	Szívócső

Működés

A házi vízmű a ház és a ház körüli vízellátás biztosítását segíti. A beüzemelés után a házi vízmű a víznyomástól függően ki-, bekapcsolja a szivattyút. A szivattyú a szívócsövön (B ábra – 16) keresztül felszívja a vizet, majd továbbítja a nyomástartályba (A ábra – 6). Ha megtelt a nyomástartály, a szivattyú ismét kikapcsol. Vízhasználat esetén a szivattyú ismét automatikusan bekapcsol és továbbítja a vizet a vízvétel helyére. Ezután ismét feltöltődik a nyomástartály.

INOX

Az „INOX” megnevezésű berendezések rozsdamentes acélból készülnek. A felépítést és a működést ez nem befolyásolja.

Rendeltetészerű használat

A házi vízművek rendeltetése kizárólag a vízellátás biztosítása és esővíz továbbítása a magánháztartásokban és a kertben.

A házi vízmű alkalmazható:

- kert- és teleköntözésre,
- a ház vízellátásánál,
- nyomásnövelés céljából a vízellátásnál.



Ha a víznyomás megnövelésére használja a berendezést, be kell tartani a helyi előírásokat. Erre vonatkozó információt a vízvezeték-szerelő szakembertől kaphat.

Lehetséges hibás használat

A házi vízmű nem használható:

- homokos víz, sós víz, valamint textil- és párdarabokat tartalmazó szennyvíz,
- agresszív, maró, robbanékony vagy gázképző vegyszerek vagy folyadékok,
- 35°C-nál melegebb folyadék továbbítására.



A házi vízmű nem használható élelmiszerek és italok elkészítéséhez szükséges víz vagy ivóvíz továbbítására.

A házi vízmű állandó folyamatos használatra nem ajánlott.

BIZTONSÁGI UTASÍTÁSOK



FIGYELEM! Sérülésveszély!

A berendezést és a hosszabbító kábelt csak akkor használja, ha műszakilag kifogástalan állapotban van! A meghibásodott berendezéseket tilos üzemeltetni.

A biztonsági és védelmi berendezéseket nem szabad kiiktatni.

- Gyermek és a használati útmutatót nem ismerő személyek nem üzemeltethetik a gépet.
- Tilos a gépet a csatlakozókábelnél fogva felemelni, szállítani vagy rögzíteni.
- Tilos a gépen bármit önkényesen megváltoztatni vagy átépíteni.



VIGYÁZAT!

A forró víz sérülést okozhat a következő okokból:

Ha a nyomóoldal zárva van, hosszabb működtetés esetén (> 10 perc) a szivattyúban lévő víz erősen felmelegedhet és bárhol kifolyhat. Válassza le a gépet a hálózatról és hagyja, hogy a szivattyú és a víz is lehűljön. Csak azután kapcsolja be ismét a gépet, ha minden hibát elhárítottak.

Elektromos biztonság



VIGYÁZAT!

Az elektromos vezető anyagból készült alkatrészek megérintése veszélyt jelenthet.

Azonnal válassza le a hálózatról a berendezést, ha megsérült vagy elszakadt az elektromos kábel! Az elektromos csatlakoztatásnál ajánlott olyan FI-relé bekapcsolása, amelynek névleges áramértéke < 30 mA.

- A házi hálózati feszültségnek meg kell egyeznie a műszaki adatokban leírt hálózati feszültséggel, nem szabad egyéb más tápfeszültséget használni.
- A gép kizárólag a DIN/VDE 0100 szabvány 737-es, 738-as és 702-es (uszodák) részeinek megfelelő elektromos berendezésre köthető rá. A biztonság érdekében kötelező egy 10 A-es kismegszakító és egy 10/30 mA névleges áramértékű FI-relé beszerelése.
- Kizárólag kültéri hosszabbító kábelt használjon, a minimális átmérő: 1,5 mm². A kábeltekeracet mindig teljesen tekerje le.
- Sérült vagy megtört hosszabbító kábel használata tilos.
 - ⇒ Minden üzembe helyezés előtt ellenőrizze a hosszabbító kábel állapotát.

SZERELÉS

A gép felállítása

1. Készítsen elő egy sík és szilárd felületet.
2. Állítsa vízszintbe és elárasztásbiztos helyre a gépet.
 - ⇒ A berendezést nem érheti eső és közvetlen vízszugár.



A mindennapi használat (automata üzem) során megfelelő intézkedésekkel ki kell zárni, hogy a gép esetleges meghibásodása esetén helyiségek elárasztásából adódó károk keletkezzenek.

A szivócső csatlakoztatása

1. A szivócső (B ábra – 16) hosszát úgy válassza meg, hogy a házi vízmű ne üzemelhesen szárazon. A szivócső mindig legalább 30 cm-rel a vízfelszín alatt helyezkedjen el.
2. Kösse be a szivócsövet. Ügyeljen a tömítésre és arra, hogy a menet ne sérüljön.
 - ⇒ *Flexibilis csövek használata ajánlott a szivócsökhöz (A ábra – 1), mert így elkerülhető a házi vízmű erőteljes mechanikus nyomása vagy húzása.*
3. Ha a víz kis mennyiségben homokszemcséket tartalmaz, a szivócső és a szivócső közé be kell építeni egy előszűrőt. Ezzel kapcsolatosan érdeklődjön a szakkereskedésben.
4. A szivócsövet mindig döntött helyzetben helyezze el.



Ha a szivómélység értéke nagyobb mint 4 m, 1"-osnál nagyobb átmérőjű szivótömlőt kell használni. Ehhez az AL-KO szivótömlő-garnitúrák egyikét ajánljuk, amely szivócsővel, előszűrővel és visszacsapószeleppel van ellátva. Érdeklődjön a szakkereskedésben.

Nyomócső beszerelése

1. Csavarja a csatlakozóidomot (B-13 ábra) a tömítőgyűrűvel (B-14 ábra) a nyomócsőnkba (A-3 ábra).
2. Csavarja a könyökidomot (B-11 ábra) a tömítéssel (B-12 ábra) a csatlakozóidomra (B-13 ábra) és forgassa a könyökidomot a kívánt irányba.
3. Rögzítsen egy nyomócsövet (B-10 ábra) a könyökidomhoz (B-11 ábra).
4. Nyissa meg a nyomócsőhöz csatlakozó összes záróelemet (szelepeket, szórófüvókákat, vízcsapot).

ÜZEMBE HELYEZÉS

Légnyomás ellenőrzése a nyomástartályban



FIGYELEM!

A házi vízművet kizárólag akkor szabad üzembe helyezni, ha a nyomástartályban 1,5–1,7 bar membrányomás uralkodik. Az üzembe helyezés előtt ellenőrizze a nyomástartály hátoldalán található szelepből a légnyomást.

1. Nyissa ki a nyomástartály hátoldalán a burkolatot.
2. Ellenőrizze a szelepből a légnyomást egy nyomáskijelzővel ellátott pumpa vagy autópumpa segítségével.
3. Szükség esetén korrigálja a légnyomást 1,5–1,7 bar értékre.
4. Zárja vissza a nyomástartály hátoldalán a burkolatot.
5. Ezután elindíthatja a házi vízművet.

A házi vízmű feltöltése



FIGYELEM!

A házi vízművet minden üzembe helyezés előtt teljesen fel kell tölteni vízzel, hogy azonnal elkezdhesse a víz felszívását. Ha szárazon működteti, a szivattyú tönkremegy.

1. Nyissa ki a feltöltő szelepet (A ábra – 2).
 - ⇒ *Az INOX esetében nem*
2. Töltsön vizet a szivattyúba a feltöltő szelepen át addig, míg a szivattyúház meg nem telik.
3. Csavarja vissza a feltöltő szelepet.

A szivattyú bekapcsolása

1. Nyisson ki egy záróelemet (szelepet, szórófüvókát, vízcsapot), amely a nyomócsőhöz csatlakozik (B ábra – 10).
2. Dugja be a hálózati csatlakozókábelt az aljzatba.
 - ⇒ *A szivattyú megkezdi a szivást.*
3. Ha a kiáramló víz már nem levegős, zárja be a nyomócsövön a szelepet.
 - ⇒ *A szivattyú automatikusan kikapcsol, ha eléri a megfelelő nyomást. A házi vízmű üzemkész.*

A szivattyú kikapcsolása

1. Húzza ki a csatlakozót a dugaljból.

- Zárja be a nyomócsőhöz csatlakozó záróelemeket (szelepeket, szórófűvókákat, vízcsapot) (B ábra – 10).



Ha 180 másodpercnél hosszabb ideig nem történik szivattyúzás, a kerti szivattyú automatikusan átáll a „Üzemzavar” módra, és kikapcsol.



VIGYÁZAT!

A forró víz sérülést okozhat a következő okokból:

Ha a nyomóoldal zárva van, hosszabb működtetés esetén (> 10 perc) a szivattyóban lévő víz erősen felmelegedhet és bárhol kifolyhat. Válassza le a gépet a hálózatról és hagyja, hogy a szivattyú és a víz is lehűljön. Csak azután kapcsolja be ismét a gépet, ha minden hibát elhárítottak.

A forró víz sérülést okozhat a következő okokból:

- nem szakszerű beszerelés,
- zárt nyomóoldal,
- a szívócsőben fellépő vízhiány vagy
- hibás nyomáskapcsoló esetén.

Teendők

- Válassza le a gépet a hálózatról és hagyja, hogy a szivattyú és a víz is lehűljön.
- Ellenőrizze a gépet, a beszerelést és a vízszintet.
- Csak azután kapcsolja be ismét a gépet, ha minden hibát elhárítottak.

KARBANTARTÁS ÉS ÁPOLÁS

Légnyomás ellenőrzése a nyomástartályban



FIGYELEM!

Rendszeresen ellenőrizze a nyomástartályban lévő légnyomást. A nyomás nem süllyedhet 1,5 bar alá (lásd: „Üzembe helyezés: Légnyomás ellenőrzése a nyomástartályban”).

- Válassza le a házi vízművet a hálózatról és akadályozza meg az ismételt bekapcsolást.
 - ⇒ *A szivattyú automatikusan leáll.*
- Nyisson ki egy záróelemet (szelepet, szórófűvókát, vízcsapot), amely a nyomócsőhöz csatlakozik (B ábra – 10).
- Engedje le a vizet, míg a szivattyú teljesen kiürül.

- Nyissa ki a nyomástartály hátoldalán a burkolatot.
- Ellenőrizze a szelepleben a légnyomást egy nyomáskijelzővel ellátott pumpa vagy autópumpa segítségével.
 - ⇒ *Szükség esetén állítsa be a légnyomást.*
- Zárja vissza a nyomástartály hátoldalán a burkolatot.
- Helyezze ismét üzembe a házi vízművet.

A szivattyú tisztítása



Klórtartalmú uszodavíz vagy üledékes folyadékok továbbítása után a szivattyút tiszta vízzel át kell mosni.

- Válassza le a berendezést a hálózatról és akadályozza meg az ismételt bekapcsolást.
 - ⇒ *A szivattyú automatikusan leáll.*
- Mossa át a szivattyút tiszta vízzel.
- Dugja be a hálózati csatlakozót az aljzatba.
- Kapcsolja be a házi vízművet a be-/kikapcsoló gombbal (A ábra – 6).
 - ⇒ *A szivattyú automatikusan bekapcsol.*

Eltömődések megszüntetése

- Válassza le a berendezést a hálózatról és akadályozza meg az ismételt bekapcsolást.
- Távolítsa el a szívócsövet a szívócsonkról.
- Csatlakoztassa a nyomócsövet a vízvezetékre.
- Engedje átfolyni a vizet a szivattyúházon addig, amíg meg nem szűnik az eltömődés.
- Kapcsolja be egy kis időre a szivattyút, és győződjön meg arról, hogy szabadon működik.
- A leírtak szerint helyezze ismét üzembe a gépet.

Nyomáskapcsoló



A házi vízmű be- és kikapcsolási nyomásértéke gyárilag előre be van állítva. Igény szerinti módosításokat csak a szakkereskedésben végeztesse el.

TÁROLÁS



Fagyveszély esetén a rendszerből (szivattyúból, vezetékekből és nyomástartályból) teljesen le kell eresztetni a vizet.

1. Ürítse ki a szívó- (B ábra – 16) és nyomócsövet (B ábra – 10).
2. Csavarja le a leeresztő szelepet (A ábra – 8), és hagyja kifolyni a vizet a szivattyúból.
3. A nyomástartályban (A ábra – 6) lévő vizet ki-préseli a légnyomás.
4. Csavarja vissza a leeresztő szelepet (A ábra – 8), és tárolja a szivattyút, a vezetéseket (B ábra – 10, 16) és a nyomástartályt (A ábra – 6) fagymentes helyen.

HULLADÉKKEZELÉS



A használaton kívüli berendezéseket, elemeket és akkumulátorokat ne helyezze a háztartási hulladék közé.

A csomagolás, a gép és a tartozékok újrahasznosítható anyagokból készültek, ezért ennek megfelelően kell elvégezni a hulladékkezelésüket.

HIBAELHÁRÍTÁS



VIGYÁZAT!

Minden hibaelhárítási tevékenység előtt távolítsa el az elektromos csatlakozót.

Hiba	Lehetséges okok	Elhárítás
A szivattyút meghajtó motor nem jár	Beakadt a járókerék.	Tisztítsa ki a szivattyút. Lazítsa meg egy csavarhúzóval a járókerék motortengelyét.
	Túlmelegedés szárazon futás vagy túl forró víz miatt (a hővédelmi kapcsoló lekapcsolta a szivattyút).	Ellenőrizze a szívóoldalon a víz magasságát. Hagyja lehűlni a továbbítandó folyadékot. Javítsa meg vagy cserélje ki a szivattyút.
	Nincs hálózati feszültség.	Ellenőrizze a biztosítékokat és az áramellátást.
Nem szív a szivattyú	A szívócső nincs a vízben. Szárazon futás, a készülék automatikusan kikapcsol 90 másodperc után.	Merítse a szívócsövet legalább 30 cm mélyre a vízbe.
	Szívóoldali eltömődés.	Távolítsa el a szívási területről a szennyeződést.
	Nyomócső-elzáródás.	Nyissa ki a nyomócsőben a záróelemeket.
	A szivattyú szívócsöve levegőt szív.	Ellenőrizze az összes szívócső-csatlakozás tömítettségét. Cserélje ki a tömítőgyűrűt.
	A szivattyú szárazon működik.	Töltse fel vízzel a szivattyúházat.
A szivattyú túl gyakran kapcsol ki-be.	Sérült a membrán.	Cseréltesse ki az AL-KO szervizzel a membránt.
	Alacsony a légnyomás a nyomástartályban.	Töltse fel levegővel a nyomástartályt. (Állítsa be a membrán előnyomását 1,5 bar értékre.)

Hiba	Lehetséges okok	Elhárítás
A szivattyú elzárt nyomócsőnél nem kapcsol be.	A szivattyú levegőt szív, a szívóoldalon vízhiány van.	Kapcsolja ki a szivattyút, és hagyja lehűlni.
Kevés a folyadék-mennyiség.	Szívóoldali eltömődés.	Tisztítsa ki a szívóoldali területet. Cserélje ki a szűrőt.
	Túl nagy emelőmagasság.	Csökkentse az emelőmagasságot.
	Túl kicsi a csőátmérő.	Cserélje ki a nyomócsövet egy nagyobb átmérőjű csőre.
	Kevés a víz a szívóoldalon.	Korlátozza a szivattyút a vízmennyiség szintjére.



Amennyiben nem tudja kiküszöbölni az üzemzavart, forduljon az illetékes ügyfélszolgálatunkhoz.

GARANCIA

A berendezés esetleges anyag- és gyártási hibáinak kiküszöbölése javítással vagy alkatrészcserevel történik a törvényben előírt jótállási időn belül. A jótállás lejáratának határidejét azon ország jogrendszere határozza meg, ahol berendezést megvásárolták.

A garancia kizárólag akkor érvényes, ha:

- betartja az ebben a kezelési útmutatóban leírtakat,
- szakszerűen használja a berendezést,
- csak eredeti pótalkatrészeket használ.

A garancia nem érvényes:

- önkényes szerelési próbálkozások,
- önkényes műszaki módosítások,
- nem rendeltetésszerű használat esetén.

A garancia nem vonatkozik:

- a használatból eredő festékhibákra,
- a kopó alkatrészekre, amelyek a pótalkatrész-katalógusban be annak keretézve [xxx xxx (x)]
- belső égésű motorokra (ezekre a mindenkori motorgyártó cég garanciára vonatkozó rendelkezése érvényes).

A garancia az első végfelhasználó vásárlásától lép életbe. Az időpont meghatározásakor a fizetési bizonylaton szereplő dátum a mérvadó. A garanciajeggyel és az eredeti fizetési bizonylattal forduljon a szakkereskedéshez vagy a legközelebbi hivatalos ügyfélszolgálathoz. A vevő eladóval szembeni jogainak törvényes érvényesítési lehetőségeit a jelen nyilatkozat nem befolyásolja.

EK-MEGFELELŐSÉGI NYILATKOZAT

A jelen nyilatkozattal tanúsítjuk, hogy a jelen termék általunk forgalmazott változata megfelel a harmozított EU-irányelv, valamint az EU biztonsági szabványok és termékspecifikus szabványok rendelkezéseinek.

Termék

Házi vízmű

Sorozatszám

G3012015

Típus

HW 3000 (INOX)

HW 3500 (INOX)

Gyártó

AL-KO Geräte GmbH

Ichenhauser Str. 14

D-89359 Kötz

Meghatalmazott

Anton Eberle

Ichenhauser Str. 14

D-89359 Kötz

EU-irányelvek

2006/95/EK

2004/108/EK

2000/14/EK (13)

2011/65/EK

Harmonizált szabványok

EN 60335-1; VDE 0700-1:2007-02

EN 60335-2-41; VDE 0700-41:2004-12

EN 60335-2-41/A2; VDE 0700-41/A2:2009-02

EN 55014-1; VDE 0875-14-1:2007-06

EN 55014-1/A1; VDE 0875-14-1/A1:2008-12

EN 55014-2; VDE 0875-14-2:2009-06

EN 61000-3-2; VDE 0838-2:2006-10

EN 61000-3-2/A1; VDE 0838-2/A1:2007-05

EN 61000-3-2/A7; VDE0838-2/A7:2007-06

EN 61000-3-2/A4; VDE 0838-2/A4:2007-06

EN 61000-3-3; VDE 0838-3:2009-06

Kötz, 2012. 05. 01



Antonio De Filippo
 ügyvezető igazgató

Zajkibocsátás

Mért érték: 76 dB (A)

garantált érték: 78 db (A)

Megfelelőségi értékelés

2000/14/EK, V. melléklet

ORIJİNAL KULLANIM KILAVUZU

İçindekiler

El Kitabı hakkında.....	134
Ürün tanımı.....	134
Emniyet uyarıları.....	135
Montaj.....	135
Devreye.....	136
Onarım ve bakım.....	137
Depolama.....	137
Atıkların yok edilmesi.....	138
Arızalar durumunda yardım.....	138
Garanti.....	139
AB uygunluk beyanı.....	140

EL KİTABI HAKKINDA

- Çalıştırmadan önce bu kullanım kılavuzunu okuyun. Bu, emniyetli çalışma ve arızasız kullanım için ön şarttır.
- Bu belgelerde ve cihaz üzerinde bulunan emniyet ve uyarı işaretlerini dikkate alın.
- Cihazı kullanmak için bu kullanım kılavuzunu muhafaza edin ve sonraki kullanıcıya da teslim edin.

İşaret açıklamaları



DUYURU!

Bu uyarı işaretlerine uyulması durumunda yaralanmalar ve / veya maddi hasarlar önlenir.



Daha iyi anlamak ve kullanmak için özel uyarılar.

ÜRÜN TANIMI

Bu dokümantasyonda ev hidroforlarının çeşitli modelleri açıklanıyor. Modelinizi tip etiketine dayanarak teşhis edin.

Teslimat kapsamı

Ev hidroforu basmalı düğme, manometre ve şebeke kablosu ile birlikte teslim edilir.

Termik koruma

Cihaz, motoru aşırı ısınma durumunda kapatan bir termik koruma şalteri ile donatılmıştır. Yakl. 15 -

20 dakikalık bir soğuma süresinden sonra pompa kendiliğinden tekrar çalışır.

Basınç şalteri

Ev hidroforunda bir basınç şalteri bulunmaktadır. Bu basınç şalteri üzerinden pompa otomatik olarak ayrılan basınçlara ulaşıldığında kapatılır ve açılır.

⇒ *Ayarlanan basınçlar: bkz. teknik veriler.*

Ürüne genel bakış

Ev hidroforu (Resim A - E)

1	Pompa girişi/Emme hattı bağlantısı
2	Doldurma tapası
3	Pompa çıkışı/Basınç hattı bağlantısı
4	Motor mahfazası
5	Pompa ayağı
6	Depolama haznesi
7	Manometre
8	Tahliye tapası
9	Şebeke kablosu
10	Basınç hattı
11	Dirsekli nipel
12	Conta
13	Bağlantı nipel
14	Conta
15	Filtre
16	Emme hattı

İşlev

Ev hidroforu evin su tedariki için kullanılmaktadır. İşleme alındıktan sonra ev hidroforu basınca bağlı olarak pompayı açar ve kapatır. Pompa suyu emme hattı (şek. B -16) üzerinden emer ve depolama haznesine (şek. A -6) aktarır. Depolama haznesi dolduktan sonra pompa tekrar kapatır. Su alınırsa pompa otomatik olarak tekrar açılır ve suyu alma noktasına aktarır. Ardından depolama haznesi tekrar doldurulur.

INOX

"INOX" tanımına sahip cihazlar paslanmaz çelik donanım ile teslim edilir. Yapı biçimi ve işlev bundan etkilenmez.

Talimatlara uygun kullanım

Ev hidroforu ev ve bahçedeki özel kullanım için belirlenmiştir ve sadece temiz suyun ve yağmur suyunun aktarılması için uygundur.

Ev hidroforu şu işler için uygundur:

- Bahçe ve arazi sahalarının sulanması
- Evde su tedariki
- Su tedarikinde basınç artışı.



Su tedarikinin basınç artışında yerel yönetmelikler dikkate alınmalıdır. Bilgileri sıhhi tesisatçıınızdan alabilirsiniz.

Olası hatalı kullanım

Ev hidroforu aşağıdakilerin aktarılması için uygun değildir:

- kum içeren su, tuzlu su ve tekstil ve kağıt parçaları içeren kirli su
- agresif, aşındırıcı, patlayıcı veya gazlaşan kimyasallar veya sıvılar
- 35°C üzerinde sıvılar.



Ev hidroforu, gıda maddeleri ve içecekler için suyun aktarılmasında kullanılmamalıdır.

Ev hidroforu daimi kullanım için uygun değildir.

EMNİYET UYARILARI**DUYURU!****Yaralanma tehlikesi!**

Cihaz ve uzatma kablosu sadece teknik açıdan mükemmel durumda kullanılmalıdır! Hasar görmüş cihazlar çalıştırılmamalıdır.

Güvenlik ve koruma düzenekleri devre dışı bırakılmamalıdır!

- Çocuklar veya kullanım kılavuzunu bilmeyen kişiler cihazı kullanmamalıdır.
- Cihazı asla bağlantı kablosundan kaldırmayın, taşımayın veya sabitlemeyin.
- Cihazda izinsiz değişiklikler veya tadilatlar yasaktır.

**DİKKAT!****Sıcak su yüzünden yaralanma tehlikesi**

Kapalı basınç tarafına karşı uzun süreli çalıştırma halinde (>10 dak), pompanın içindeki su aşırı ısınabilir ve kontrolsüz dışarı çıkabilir! Cihazı şebekeden ayırın ve pompa ile suyu soğutmaya bırakın. Cihazı ancak tüm eksikliklerin giderilmesinden sonra tekrar işleme alın!

Elektrik güvenliği**DİKKAT!****Gerilim ileten parçalara temas edildiğinde tehlike!**

Uzatma kablosu hasar gördüyse veya kesildiyse fişi şebekeden ayırın! Anma hata akımı < 30 mA olan bir FI koruma şalteri üzerinden bağlantı yapılmasını öneriyoruz.

- Evin şebeke gerilimi, teknik verilerdeki şebeke gerilimiyle aynı olmalıdır, başka besleme gerilimi kullanmayın.
- Cihaz sadece DIN/VDE 0100, kısım 737, 738 ve 702 (yüzme havuzları) uyarınca bir elektrikli düzeneğe işletilmelidir. Güvenlik için bir hat koruma şalterinin 10 A yanında anma hata akımı 10/30 mA olan bir hatalı akım koruma şalteri takılmalıdır.
- Sadece dış mekan için öngörülmuş uzatma kabloları kullanılmalıdır - asgari enine kesit 1,5 mm². Kablo tamburlarını daima tamamen açın.
- Hasar görmüş veya kırılmış uzatma kabloları kullanılmamalıdır.
 - ⇒ Her işleme alma öncesinde uzatma kablonuzun durumunu kontrol edin.

MONTAJ**Cihazı kurma**

1. Düz ve sağlam bir yer hazırlayın.
2. Cihazı yatay ve su baskını olmayacak güvenli bir yere yerleştirin.
 - ⇒ Cihaz yağmurdan ve doğrudan su huzmesinden korunmuş olmalıdır.



Günlük çalışmada (otomatik çalışma), uygun tedbirler sayesinde mekanları su basması yüzünden cihazda müteakip hasarların oluşmasını engellemelisiniz.

DEVREYE

Depolama haznesindeki hava basıncını kontrol edin



DUYURU!

Su hidroforu sadece depolama haznesinde 1,5 - 1,7 bar'lık bir diyafram depolama basıncıyla çalıştırılmaktadır. Çalıştırmadan önce, depolama haznesinin arka tarafında valfteki hava basıncını kontrol edin.

1. Depolama haznesinin arka tarafındaki kapağı açın.
2. Valfteki hava basıncını bir hava pompasıyla veya basınç göstergeli lastik kompresörüyle kontrol edin.
3. Gerektiğinde hava basıncını 1,5 - 1,7 bar şeklinde düzeltin.
4. Ardından depolama haznesinin arka tarafındaki kapağı tekrar kapatın.
5. Ev hidroforu artık çalıştırılabilir.

Ev hidroforunu doldurma



DUYURU!

Ev hidroforu, her çalıştırmadan önce, hemen emiş yapabilmesi için taşma noktasına kadar suyla doldurulmalıdır. Kuru çalışma pompaya zarar verir.

1. Doldurma tapasını açın (Şek. A -2).
⇒ *INOX'ta değil*
2. Doldurma tapası üzerinden, pompa mahfazası dolana kadar su doldurun.
3. Doldurma tapasını tekrar vidalayın.

Pompayı açma

1. Basınç hattında (Şek. B -10) bulunan bir blokajı (valf, püskürtme memesi, su vanası) açın.
2. Bağlantı kablosunun şebeke fişini prize takın.
⇒ *Pompa aktarmaya başlar.*
3. Çıkan suyun içinde artık hava bulunmadığında, basınç hattındaki blokajı kapatın.
⇒ *Pompa, basınç oluştuktan ve kapatma basıncına ulaşıldıktan sonra otomatik kapatır. Ev hidroforu çalışmaya hazırdır.*

Pompayı kapatma

1. Şebeke fişini prizden çekin.

Emme hattını bağlama

1. Emme hattının (Şek. B -16) uzunluğunu, ev hidroforu kuru çalışmayacak şekilde seçin. Emme hattı daima su yüzeyinin en az 30 cm altında bulunmalıdır.
2. Emme hattını bağlayın. Bu sırada vida dişine hasar vermeden, sızdırmaz şekilde bağlamaya dikkat edin.
⇒ *Pompa girişine esnek hatların takılmasını öneriyoruz (Şek. A -1). Böylece ev hidroforu üzerine mekanik bir baskı veya çekme gücü uygulanamaz.*
3. Düşük miktarda kum içeren su durumunda emme hattı ve pompa girişi arasına bir ön filtre takılmalıdır. Bunun için yetkili satıcınızdan bilgi alabilirsiniz.
4. Emme hattını daima yükselecek şekilde döşeyin.



Eğer emme yüksekliği 4 m, üzerindeyse 1" çapında bir emme hortumu monte edilmelidir. Emme hortumuna, emme süzgecine ve geri akış durdurucuya sahip bir AL-KO emme setinin kullanılmasını öneririz. Yetkili satıcınızdan bilgi alabilirsiniz.

Basınç hattının montajı

1. Bağlantı nipelini (Şek. B -13) yuvarlak contayla birlikte (Şek. B -14) pompa çıkışına (Şek. B -3) vidalayın.
2. Dirsek nipelini (Şek. B -11) contayla birlikte (Şek. B -12) bağlantı nipelinin üzerine (Şek. B -13) vidalayın ve dirsek nipelini istenen yönde çevirin.
3. Bir basınç hattını (Şek. B -10) köşeli nipele (Şek. B -11) tespit edin.
4. Basınç hattında bulunan tüm blokajları kaldırın (valfler, püskürtme memeleri, su vanaları).

- Basınç hattında (şek. B -10) bulunan blokları (valfler, püskürtme memeleri, su vanası) kapatın.



Eğer 180 saniyeden uzun bir süre hiçbir şey emilmezse, bahçe pompası otomatik olarak "arıza" durumuna geçer ve kapatır.



DİKKAT!

Sıcak su yüzünden yaralanma tehlikesi

Kapalı basınç tarafına karşı uzun süreli çalıştırma halinde (>10 dak), pompanın içindeki su aşırı ısınabilir ve kontrolsüz dışarı çıkabilir! Cihazı şebekeden ayırın ve pompa ile suyu soğumaya bırakın. Cihazı ancak tüm eksikliklerin giderilmesinden sonra tekrar işleme alın!

Aşağıdaki durumlarda sıcak su yüzünden yaralanma tehlikesi oluşabilir:

- kurallara aykırı kurulum
- kapalı basınç tarafı
- emme hattında su eksikliği veya
- arızalı basınç şalteri.

Yapılacaklar

- Cihazı şebekeden ayırın ve pompa ile suyu soğumaya bırakın.
- Cihazı, kurulumu ve su seviyesini kontrol edin.
- Cihazı ancak tüm eksikliklerin giderilmesinden sonra tekrar işleme alın!

ONARIM VE BAKIM

Depolama haznesindeki hava basıncını kontrol edin



DUYURU!

Depolama haznesindeki hava basıncını düzenli kontrol edin. Bu 1,5 bar'ın altında düşmemelidir (bkz. bölüm "Çalıştırma: Depolama haznesindeki hava basıncını kontrol edin").

- Ev hidroforunu şebekeden ayırın ve yeniden çalıştırmaya karşı emniyete alın.
⇒ *Pompa otomatik olarak durur.*
- Basınç hattında (şek. B -10) bulunan bir bloka (valf, püskürtme memesi, su vanası) açın.
- Pompa tamamen boşalana kadar suyu boşaltın.

- Depolama haznesinin arka tarafındaki kapağı açın.
- Valfteki hava basıncını bir hava pompasıyla veya basınç göstergeli lastik kompresörüyle kontrol edin.
⇒ *Gerektiğinde hava basıncını düzeltin.*
- Ardından depolama haznesinin arka tarafındaki kapağı tekrar kapatın.
- Su hidroforunu tekrar çalıştırın.

Pompayı temizleme



Klor içeren yüzme havuzu suyunun veya artık bırakan sıvıların aktarılmasından sonra pompa duru suyla çalkalanmalıdır.

- Cihazı şebekeden ayırın ve yeniden çalıştırmaya karşı emniyete alın.
⇒ *Pompa otomatik olarak durur.*
- Pompayı duru suyla çalkalayın.
- Şebeke fişini prize takın.
- Ev hidroforunu açma / kapatma düğmesiyle (şek. A -6) çalıştırın.
⇒ *Pompa otomatik olarak çalışır.*

Tıkanmaları giderme

- Cihazı şebekeden ayırın ve yeniden çalıştırmaya karşı emniyete alın.
- Pompa girişindeki emme hortumunu çıkartın.
- Basınç hortumunu su tesisatına bağlayın.
- Tıkanıklık giderilene kadar suyu pompa mahfazasının içinden dolaştırın.
- Kısaca çalıştırmak suretiyle pompanın serbest dönmeye başladığını kontrol edin.
- Cihazı açıklandığı gibi tekrar çalıştırın.

Basınç şalteri



Ev hidroforunun açma ve kapatma basıncı fabrikada ayarlanmıştır. İhtiyaç üzerine değişikliği ancak bayi yapılabilir.

DEPOLAMA



Donma tehlikesi durumunda sistem tamamen boşaltılmalıdır (pompa, tesisatlar ve depolama haznesi).

- Emme (şek. B -16) ve basınç hattını (şek. B -10) boşaltın.
- Tahliye tapasını (şek. A -8) sökün ve suyun tekrar pompadan dışarı çıkmasını sağlayın.

3. Depolama haznesindeki (şek. A -6) su aynı zamanda hava körüğü üzerinden dışarı basıtılır.
4. Tahliye tapasını (şek. A -8) tekrar vidalayın ve pompayı, tesisatları (şek. B -10, 16) ve depolama haznesini (şek. A -6) donmayacak şekilde depolayın.

ATIKLARIN YOKEDİLMESİ



Ömrü bitmiş cihazlar, aküler veya bataryaları ev çöprü üzerinden atığa çıkartmayın!

Paket malzemesi, cihaz ve aksesuarlar tekrar değerlendirilebilir malzemelerden üretilmiştir ve uygun bir şekilde tasfiye edilmelidir.

ARIZALAR DURUMUNDA YARDIM



DİKKAT!

Arıza gidermeyle ilgili tüm çalışmalardan önce şebeke fişini çekin.

Arıza	Olası neden	Giderme
Pompa tahrik motoru çalışmıyor.	Çalışma dişlisi bloke olmuş.	Pompayı temizleyin. Çalışma çarkının motor milini tornavida ile harekete geçirin.
	Kuru çalışma veya çok sıcak su yüzünden aşırı ısınma (termik koruma şalteri pompayı kapattı).	Emme tarafındaki su seviyesini kontrol edin. Aktarma sıvısını soğutun. Pompanın onarımını yaptırın veya değiştirin.
	Şebeke gerilimi yok.	Sigortaları ve güç beslemesini kontrol edin.
Pompa emiş yapmıyor.	Emme hattı suyun içinde değil. Kuru çalışma, 90 saniye sonra otomatik kapatma.	Emme hattını min. 30 cm suya daldırın.
	Emme tarafında tıkanma.	Emme tarafındaki kiri temizleyin.
	Basınç hattı kapalı.	Basınç hattındaki blokaj ekipmanlarını açın.
	Pompa emme hattındaki havayı emiyor.	Emme hattının tüm bağlantılarını sızdırmazlık bakımından kontrol edin. Conta halkasını değiştirin.
	Pompa kuru çalışıyor.	Pompa mahfazasını suyla doldurun.
Pompa çok sık açılıyor ve kapanıyor.	Diyafram zarar görmüş.	Diyaframın AL-KO servisi üzerinden değiştirilmesini sağlayın.
	Depolama haznesinde düşük hava basıncı.	Depolama haznesinde hava ekleyin. (Diyafram ön basıncını 1,5 bar'a ayarlayın).
Pompa, basınç hattı kapalıyken kapanmıyor.	Pompa hava emiyor, emiş tarafında su eksik.	Pompayı kapatın ve soğumaya bırakın.
Aktarma miktarı çok düşük.	Emme tarafında tıkanma.	Emme bölgesini temizleyin. Filtreyi değiştirin.

Arıza	Olası neden	Giderme
	Emme yükseklik çok fazla.	Emme yüksekliğini düşürün.
	Hortum çapı çok küçük.	Daha büyük çapa sahip basınç hortumu takın.
	Emme tarafında çok düşük su miktarı.	Aktarma miktarını uyarlamak için pompayı kısın.



Giderilemeyen arızalarda lütfen yetkili müşteri hizmetlerimize başvurun.

GARANTİ

Makinedeki olası malzeme ve üretim hatalarını, garanti hakları için yasal zaman aşımı süresi içerisinde bizim seçimimize bağlı olarak onarım veya yedek parça tedariki ile telafi ediyoruz. Zaman aşımı süresi, makinenin satın alındığı ülkenin kanunlarına göre belirlenir.

Garanti taahhüdümüz sadece aşağıdaki durum- Garanti aşağıdaki durumlarda sona erer: larda geçerlidir:

- bu kullanım kılavuzunun dikkate alınması
- müşterinin kendisi tarafından gerçekleştirilen onarma denemeleri
- nizamına uygun kullanım
- müşterinin kendisi tarafından gerçekleştirilen teknik değişiklikler
- orijinal yedek parça kullanımı
- nizamına uygun olmayan kullanım

Aşağıdakiler garanti kapsamına dahil değildir:

- Normal kullanım sonucu meydana gelen boya hasarları
- Yedek parça kartında [xxx xxx (x)] çerçevesi ile işaretlenmiş olan aşınma parçaları
- Yanmalı motorlar (bunlar için ilgili motor üreticisinin garanti şartları geçerlidir)

Garanti süresi, ilk nihai alıcının ürünü satın almasıyla başlar. Satış makbuzunun üzerindeki tarih temel alınır. Lütfen bu açıklama ve orijinal satış makbuzu ile bayinize veya en yakın yetkili müşteri servisine başvurun. Alıcının satıcıdaki yasal garanti hakları bu açıklamadan etkilenmez.

AB UYGUNLUK BEYANI

Bununla birlikte bu ürünün bizim tarafından piyasaya sürülmüş tipiyle, uyumlaştırılmış AB yönetmeliklerine, AB güvenlik standartlarına ve ürüne özgü standartlara uygun olduğunu beyan ediyoruz.

Ürün

Ev hidroforu
Seri numarası
G3012015

Tip

HW 3000 (INOX)
HW 3500 (INOX)

Üretici

AL-KO Geräte GmbH
Ichenhauser Str. 14
D-89359 Kötz

Yetkili temsilci

Hr. Anton Eberle
Ichenhauser Str. 14
D-89359 Kötz

AB yönetmelikleri

2006/95/EU
2004/108/EU
2000/14/EU (13)
2011/65/EU

Uyumlaştırılmış normlar

EN 60335-1; VDE 0700-1:2007-02
EN 60335-2-41; VDE 0700-41:2004-12
EN 60335-2-41/A2; VDE 0700-41/A2:2009-02
EN 55014-1; VDE 0875-14-1:2007-06
EN 55014-1/A1; VDE 0875-14-1/A1:2008-12
EN 55014-2; VDE 0875-14-2:2009-06
EN 61000-3-2; VDE 0838-2:2006-10
EN 61000-3-2/A1; VDE 0838-2/A1:2007-05
EN 61000-3-2/A7; VDE0838-2/A7:2007-06
EN 61000-3-2/A4; VDE 0838-2/A4:2007-06
EN 61000-3-3; VDE 0838-3:2009-06

Kötz, 01.05.2012



Antonio De Filippo
Managing Director

Ses seviyesi

ölçümleri: 76 dB(A)
garanti edilen: 78 dB(A)
Uygunluk değerlendirilmesi
2000 /14/EG Anhang V

ОРИГИНАЛ РУКОВОДСТВА ПО ЭКСПЛУАТАЦИИ

Оглавление

Предисловие к руководству.....	141
Описание продукта.....	141
Указания по безопасности.....	142
Монтаж.....	143
Ввод в эксплуатацию.....	143
Техобслуживание и уход.....	144
Хранение.....	145
Утилизация.....	145
Устранение неисправностей.....	145
Гарантия.....	147
Заявление о соответствии ЕС.....	148

ПРЕДИСЛОВИЕ К РУКОВОДСТВУ

- Перед вводом в эксплуатацию прочтите данное руководство по эксплуатации. Это является предпосылкой надежной эксплуатации и бесперебойной работы.
- Учитывать указания по безопасности и предупреждения, приведенные в данной документации, а также на устройстве
- Настоящая документация является неотъемлемой частью описанного изделия и при продаже должна быть передана покупателю вместе.

Значение знаков



ВНИМАНИЕ!

Точное следование этим предупреждениям может предотвратить нанесение телесных повреждений людям и/или материальный ущерб.



Специальные указания для лучшего понимания и использования.

ОПИСАНИЕ ПРОДУКТА

В этой документации описаны разные модели домашних насосных станций. Нужную модель можно идентифицировать по номеру на заводской табличке.

Комплект поставки

Домашняя насосная станция поставляется в комплекте с кнопочным переключателем, манометром и сетевым кабелем.

Тепловая защита

Устройство оснащено защитным термореле, отключающим насос при перегреве. После периода охлаждения продолжительностью 15–20 минут насос автоматически включается.

Манометрический выключатель

Домашняя насосная станция оснащена манометрическим выключателем. Этот выключатель автоматически включает и выключает насос при достижении заданного давления.

⇒ *Заданное давление: см. технические характеристики.*

Обзор продукта

Домашняя насосная станция (рис. А–Е)

1	Вход насоса/разъем для подключения всасывающей линии
2	Резьбовая пробка наливного отверстия
3	Выход насоса/разъем для подключения напорной линии
4	Корпус электродвигателя
5	Основание насоса
6	Напорный бак
7	Манометр
8	Резьбовая пробка сливного отверстия
9	Сетевой кабель
10	Напорный трубопровод
11	Угловой ниппель
12	Уплотнение
13	Соединительный ниппель
14	Уплотнение
15	Фильтр
16	Всасывающий трубопровод

Принцип действия

Домашняя насосная станция используется для снабжения водой домов и прилегающей территории. После ввода в эксплуатацию домашняя насосная станция включает и выключает насос в зависимости от давления. Насос всасывает воду через всасывающую линию (рис. В-16) и подает ее в напорный бак (рис. А-6). После заполнения напорного бака насос отключается. При заборе воды насос автоматически снова включается и передает воду в место забора. После этого напорный бак снова заполняется.

INOX

Устройства с названием INOX поставляются с арматурой из нержавеющей стали. Это не влияет на конструкцию и принцип действия.

Использование по назначению

Домашняя насосная станция предназначена для частного использования в доме и саду и рассчитана исключительно на осветленную и дождевую воду.

Домашняя насосная станция пригодна:

- для полива сада и участка;
- водоснабжения дома;
- повышения напора воды в водопроводе.



При повышении давления в водопроводе необходимо соблюдать предписания местного законодательства. Информацию можно получить от специалиста по сантехническому оборудованию.

Случаи неправильного применения

Домашняя насосная станция не предназначена для подачи:

- воды с песком, соленой воды и грязной воды с включениями ткани и бумаги;
- агрессивных, едких, взрывоопасных или выделяющих газы химических веществ или жидкостей.
- жидкостей с температурой более 35 °С.



Домашнюю насосную станцию не следует использовать для подачи воды для продуктов питания или напитков.

Домашняя насосная станция не рассчитана на непрерывную работу.

УКАЗАНИЯ ПО БЕЗОПАСНОСТИ



ВНИМАНИЕ!

Угроза получения травм!

Устройство и удлинительный кабель должны использоваться только в технически безупречном состоянии! Запрещается использовать поврежденные устройства.

Не отключайте предохранительные и защитные устройства!

- Дети и лица, не ознакомленные с инструкцией по эксплуатации, не должны использовать устройство.
- Не поднимайте и не подвешивайте устройство за электрический кабель, не тяните за него при перемещении устройства.
- Запрещается самовольно вносить изменения в устройство и переоборудовать его.



ВНИМАНИЕ!

Угроза получения травм от горячей воды

При длительной работе с закрытой напорной стороной (>10 мин.) вода в насосе может сильно нагреться, так что произойдет ее неконтролируемое вытекание! Отключите устройство от сети и дайте воде и насосу остыть. Повторное использование насоса возможно только после устранения всех дефектов!

Электрическая безопасность



ВНИМАНИЕ!

Опасность при прикосновении к частям, находящимся под напряжением!

При повреждении удлинительного кабеля сразу же выньте штекер из розетки! Рекомендуем подключать устройство через устройство защитного отключения, срабатывающее при номинальном токе утечки < 30 мА.

- Напряжение в сети дома должно соответствовать напряжению, указанному в технических характеристиках; не подключайте устройство к источнику с другим напряжением.

- Устройством можно использовать только в электрической системе, отвечающей DIN/VDE 0100, часть 737, 738 и 702 (бассейны). Для обеспечения защиты нужно установить линейный защитный автомат 10 А, а также устройство защитного отключения, срабатывающее при номинальном токе утечки 10/30 мА.
- Используйте только удлинители, рассчитанные на использование вне помещений, с минимальным сечением 1,5 мм². Всегда полностью разматывайте кабельные катушки.
- Запрещается использовать поврежденные или ломкие удлинительные кабели.
 - ⇒ *Перед каждым пуском проверяйте состояние удлинительного кабеля.*

МОНТАЖ

Установка устройства

1. Подготовьте ровную и твердую поверхность.
2. Установите устройство горизонтально в защищенном от затопления месте.
 - ⇒ *Устройство должно быть защищено от дождя и прямого попадания струи воды.*



При ежедневной эксплуатации (автоматический режим) с помощью соответствующих мер необходимо позаботиться о том, чтобы при неисправности устройства не произошло затопление помещений.

Подключение всасывающей линии

1. Выберите длину всасывающей линии (рис. В-16) так, чтобы предотвратить «сухой ход» домашней насосной станции. Всасывающая линия должна всегда находиться не менее чем на 30 см ниже поверхности воды.
2. Подсоедините всасывающую линию. При этом следите за герметичностью и за тем, чтобы не повредить резьбу.
 - ⇒ *На входе насоса рекомендуем использовать гибкие шланги (рис. А-1). При этом домашняя насосная станция не подвергается давлению и тяговым нагрузкам.*

3. При незначительном содержании песка в воде между всасывающей линией и входом насоса необходимо установить фильтр предварительной очистки. Обратитесь за консультацией к своему дилеру.
4. Всегда прокладывайте всасывающую линию с подъемом.



При высоте всасывания более 4 м необходимо установить всасывающий шланг с диаметром более 1 дюйма. Рекомендуем использовать гарнитуру AL-KO с всасывающим шлангом, всасывающим фильтром и клапаном для предотвращения обратного тока. Обратитесь за консультацией к своему дилеру.

Монтаж напорной линии

1. Винтите соединительный ниппель (рис. В-13) с уплотнительным кольцом круглого сечения (рис. В-14) в выходное отверстие насоса (рис. А-3).
2. Навинтите угловой ниппель (рис. В-11) с уплотнением (рис. В-12) на соединительный ниппель (рис. В-13) и поверните угловой ниппель в нужном направлении.
3. Закрепите напорный трубопровод (рис. В-10) на угловом ниппеле (рис. В-11).
4. Откройте все запоры напорной линии (клапаны, форсунки, водопроводный кран).

ВВОД В ЭКСПЛУАТАЦИЮ

Проверка давления воздуха в напорном баке



ВНИМАНИЕ!

Домашняя насосная станция может использоваться только при давлении в мембранном напорном баке 1,5–1,7 бар. Перед вводом в эксплуатацию проверьте давление воздуха на клапане на обратной стороне напорного бака.

1. Откройте крышку на обратной стороне бака.

2. Проверьте давление воздуха на клапане с помощью воздушного насоса или устройства для накачивания шин с манометром.
3. При необходимости скорректируйте давление до 1,5–1,7 бар.
4. Закройте крышку на обратной стороне напорного бака.
5. После этого домашнюю насосную станцию можно вводить в эксплуатацию.

Заполнение домашней насосной станции



ВНИМАНИЕ!

Перед каждым случаем использования домашнюю насосную станцию нужно полностью заполнять водой, чтобы она сразу же могла начать процесс всасывания. Сухой ход приводит к выходу насоса из строя.

1. Откройте резьбовую пробку наливного отверстия (рис. A-2).
⇒ Не относится к INOX.
2. Заливайте через резьбовую пробку наливного отверстия воду до тех пор, пока корпус насоса полностью не заполнится.
3. Заверните резьбовую пробку наливного отверстия.

Включение насоса

1. Откройте имеющееся в напорной линии (рис. B-10) запорное устройство (клапан, форсунку, водопроводный кран).
2. Вставьте штекер кабеля для сетевого подключения в розетку.
⇒ Насос начнет перекачивать воду.
3. Когда в вытекающей из насоса воде не останется воздуха, закройте запорное устройство в напорной линии.
⇒ Насос создаст нужное давление и, после того, как будет достигнуто давление отключения, отключится автоматически. Домашняя насосная станция готова к работе.

Отключение насоса

1. Выньте штекер из розетки.
2. Закройте имеющиеся в напорной линии (рис. B-10) запорные устройства (клапан, форсунку, водопроводный кран).



Если в течение более чем 180 секунд всасывание не происходит, садовый насос автоматически перейдет в состояние «сбой» и отключится.



ВНИМАНИЕ!

Угроза получения травм от горячей воды

При длительной работе с закрытой напорной стороной (>10 мин.) вода в насосе может сильно нагреться, так что произойдет ее неконтролируемое вытекание! Отключите устройство от сети и дайте воде и насосу остыть. Повторное использование насоса возможно только после устранения всех дефектов!

Угроза получения травм от горячей воды может возникнуть:

- при неправильной установке;
- закрытой напорной стороне;
- недостаточном количестве воды во всасывающей линии;
- неисправном кнопочном переключателе.

Необходимые действия

1. Отключите устройство от сети и дайте воде и насосу остыть.
2. Проверьте устройство, монтаж и уровень воды.
3. Повторное использование насоса возможно только после устранения всех дефектов!

ТЕХОБСЛУЖИВАНИЕ И УХОД

Проверка давления воздуха в напорном баке



ВНИМАНИЕ!

Регулярно проверяйте давление воздуха в напорном баке. Оно не должно быть ниже 1,5 бар (см. раздел «Ввод в эксплуатацию: проверка давления воздуха в напорном баке»).

1. Отсоедините домашнюю насосную станцию от сети и предохраните ее от повторного включения.
⇒ Насос остановится автоматически.

2. Откройте имеющееся в напорной линии (*рис. В-10*) запорное устройство (клапан, форсунку, водопроводный кран).
3. Полностью слейте воду из насоса.
4. Откройте крышку на обратной стороне бака.
5. Проверьте давление воздуха на клапане с помощью воздушного насоса или устройства для накачивания шин с манометром.
 - ⇒ *Про необходимости скорректируйте давление воздуха.*
6. Закройте крышку на обратной стороне напорного бака.
7. Снова запустите домашнюю насосную станцию.
4. Вода должна протекать через корпус насоса, пока не будет устранен засор.
5. Коротким включением проверьте свободное вращение насоса.
6. Снова запустите устройство в соответствии с инструкцией.

Кнопочный переключатель



Давление включения и отключения домашней насосной станции предварительно установлено на заводе. Изменения возможны только при участии вашего дилера.

Очистка насоса



После перекачивания содержащей хлор воды из бассейна или жидкостей, оставляющих налет, насос необходимо промывать чистой водой.

1. Отсоедините устройство от сети и предохраните его от повторного включения.
 - ⇒ *Насос остановится автоматически.*
2. Промойте насос чистой водой.
3. Вставьте штекер кабеля для сетевого подключения в розетку.
4. Включите домашнюю насосную станцию с помощью выключателя (*рис. А-6*).
 - ⇒ *Насос запустится автоматически.*

Устранение засоров

1. Отсоедините устройство от сети и предохраните его от повторного включения.
2. Отсоедините всасывающий шланг от входного отверстия насоса.
3. Подключите напорный шланг к водопроводу.

ХРАНИЕ



При угрозе заморзания систему нужно полностью опорожнить (насос, трубопроводы, напорный бак).

1. Опорожните всасывающую линию (*рис. В-16*) и напорную линию (*рис. В-10*).
2. Выкрутите резьбовую пробку сливного отверстия *рис. А-8*) и дайте воде вытечь из насоса.
3. При этом вода из напорного бака (*рис. А-6*) выдавливается воздушным сильфоном.
4. Снова закрутите резьбовую пробку сливного отверстия (*рис. А-8*) и разместите насос, шланги (*рис. В-10, 16*) и напорный бак (*рис. А-6*) на хранение в защищенном от мороза месте.

УТИЛИЗАЦИЯ



Вышедшие из строя приборы, аккумуляторы и батареи запрещается утилизировать вместе с бытовыми отходами!

Инструмент, его упаковка и принадлежности изготовлены из материалов, подлежащих вторичной переработке, поэтому их следует утилизировать соответствующим образом.

УСТРАНЕНИЕ НЕИСПРАВНОСТЕЙ



ВНИМАНИЕ!

Перед любыми работами по устранению неисправностей вынимайте из розетки сетевой кабель.

Неисправность	Возможная причина	Способы устранения
Приводной двигатель насоса не включается.	Рабочее колесо заблокировано.	Очистить насос. Раскрутить вал двигателя рабочего колеса с помощью отвертки.
	Перегрев, или сухой ход, или слишком горячая вода (защитное термореле отключило насос).	Проверить уровень воды со стороны всасывания. Дать перекачиваемой жидкости остыть. Отремонтировать или заменить насос.
	Нет сетевого напряжения.	Проверить предохранители и подачу электропитания.
Насос не всасывает.	Всасывающий трубопровод не опущен в воду. Сухой ход, автоматическое отключение через 90 секунд.	Всасывающий трубопровод должен быть опущен в воду минимум на 30 см.
	Засорен всасывающий трубопровод.	Удалить загрязнение на участке всасывания.
	Закрыта напорная линия.	Открыть запоры в напорной линии.
	Насос всасывает воздух во всасывающую линию.	Проверить герметичность всех соединений всасывающей линии. Заменить уплотнительное кольцо.
	Насос работал всухую.	Заполнить корпус насоса водой.
Насос слишком часто включается и выключается.	Повреждена мембрана.	Обратиться в сервисную службу AL-KO для замены мембраны.
	Недостаточное давление в напорном баке.	Накачать воздух в напорный бак. (Установить давление мембраны на 1,5 бар.)
При закрытой напорной линии насос не отключается.	Насос всасывает воздух, недостаточно воды со стороны всасывания.	Выключить насос, дать ему остыть.
Недостаточный перекачиваемый объем.	Засорен всасывающий трубопровод.	Очистить участок всасывания. Заменить фильтр.
	Слишком большая высота всасывания.	Уменьшить высоту всасывания.
	Недостаточный диаметр шланга.	Использовать напорный шланг с большим диаметром.
	Недостаточное количество воды со стороны всасывания.	Прикрыть насос дросселем, чтобы скорректировать перекачиваемый объем.



Если неисправность не удастся устранить, обращайтесь в нашу сервисную службу.

ГАРАНТИЯ

Возможные дефекты материалов или производственные дефекты устройства мы устраним в течение установленного законом срока давности для устранения недостатков либо путем ремонта, либо путем замены недоброкачественного изделия на наше усмотрение. Срок давности определяется законодательством страны, в которой было куплено данное устройство.

Наше гарантийное обязательство действует Гарантия прекращается в случае:
только при условии:

- самовольных попыток ремонта
- соблюдения настоящего руководства по эксплуатации
- самовольных технических изменений
- использования не по назначению
- надлежащего обращения
- использования оригинальных запасных частей

Из гарантийных обязательств исключены:

- повреждения лакокрасочного покрытия, связанные с нормальным износом изделия
- быстроизнашивающиеся детали, которые в карточке запасных частей обозначены скобками [xxx xxx (x)]
- двигатели внутреннего сгорания (для них действуют гарантийные условия соответствующего производителя двигателя)

Гарантийный срок начинается с момента покупки первым конечным потребителем. Определяющим является дата на документе, подтверждающем факт покупки. Обращайтесь с данной декларацией и оригинальным документом, подтверждающим факт покупки, к своему дилеру или на ближайшую авторизованную станцию технического обслуживания. Настоящая декларация не затрагивает предусмотренные законом претензии покупателя к продавцу касательно качества изделия.

ЗАЯВЛЕНИЕ О СООТВЕТСТВИИ ЕС

Настоящим заявляем, что данный продукт в представленной нами модификации соответствует требованиям гармонизированных директив ЕС, стандартов безопасности ЕС и специальных стандартов, распространяющихся на данный продукт.

Продукт

Домашняя насосная станция

Серийный номер

G3012015

Тип

HW 3000 (INOX)

HW 3500 (INOX)

Изготовитель

AL-KO Geräte GmbH

Ichenhauser Str. 14

D-89359 Kötz

Уполномоченный

Г-н Антон Эберле (Anton Eberle)

Ichenhauser Str. 14

D-89359 Kötz

Кётц, 01.05.2012



Антонио Де Филиппо
управляющий директор

Директивы ЕС

2006/95/EU

2004/108/EU

2000/14/EU (13)

2011/65/EU

Уровень звуковой мощности

измерено: 76 дБ(A)

гарантировано: 78 дБ(A)

Оценка соответствия

2000 /14/EG

Приложение V

Гармонизированные стандарты

EN 60335-1; VDE 0700-1:2007-02

EN 60335-2-41; VDE 0700-41:2004-12

EN 60335-2-41/A2; VDE 0700-41/A2:2009-02

EN 55014-1; VDE 0875-14-1:2007-06

EN 55014-1/A1; VDE 0875-14-1/A1:2008-12

EN 55014-2; VDE 0875-14-2:2009-06

EN 61000-3-2; VDE 0838-2:2006-10

EN 61000-3-2/A1; VDE 0838-2/A1:2007-05

EN 61000-3-2/A7; VDE 0838-2/A7:2007-06

EN 61000-3-2/A4; VDE 0838-2/A4:2007-06

EN 61000-3-3; VDE 0838-3:2009-06

ОРИГІНАЛ ПОСІБНИКА З ЕКСПЛУАТАЦІЇ

Зміст

Передмова до посібника.....	149
Опис виробу.....	149
Вказівки щодо безпеки.....	150
Монтаж.....	151
Введення в експлуатацію.....	152
Технічне обслуговування і догляд.....	153
Зберігання.....	153
Утилізація.....	154
Допомога в разі неполадок.....	154
Гарантія.....	156
Декларація про відповідність стандартам ЄС.....	156

ПЕРЕДМОВА ДО ПОСІБНИКА

- Прочитайте цей посібник з експлуатації перед початком роботи з інструментом. Це забезпечить його безпечну й безперебійну роботу.
- Виконуйте вказівки щодо безпеки та попередження, наведені в цьому документі та на пристрої.
- Документація є частиною продукту і повинні бути передані покупцеві для продажу

Пояснення знаків



УВАГА!

Точне виконання цих попереджень допоможе уникнути тілесних ушкоджень та матеріальних збитків.



Спеціальні вказівки для кращого розуміння та використання.

ОПИС ВИРОБУ

У цій документації описуються різні моделі домашніх насосних станцій. Визначте Вашу модель за фірмовою табличкою.

Комплект поставки

Домашня насосна станція постачається разом із кнопковим вимикачем, манометром і мережевим кабелем.

Тепловий захист

Прилад оснащено тепловим захистом, який вимикає двигун у разі перегрівання. Після фази охолодження протягом прибл. 15 – 20 хвилин насос знову самостійно вмикається.

Кнопковий перемикач

Домашня насосна станція оснащена кнопковим перемикачем. Завдяки цьому кнопковому перемикачу насос автоматично вимикається та вмикається під час досягнення встановлених тисків.

⇒ Установлені тиски: див. технічні характеристики.

Огляд продукції

Домашня насосна станція (мал. А – Е)

1	Вхід у насос/з'єднання для усмоктувального трубопроводу
2	Пробка заливного отвору
3	Вихід із насоса/з'єднання для напірного трубопроводу
4	Корпус двигуна
5	Опора насоса
6	Нагромаджувальна ємність
7	Манометр
8	Пробка зливного отвору
9	Мережевий кабель
10	Напірний трубопровід
11	Кутовий ніпель
12	Ущільнення
13	З'єднувальний ніпель
14	Ущільнення
15	Фільтр
16	Усмоктувальний трубопровід

Функціонування

Домашня насосна станція встановлюється для водопостачання в будинку та біля нього. Після введення в експлуатацію залежно від тиску домашня насосна станція вмикає та вимикає насос. Насос усмоктує воду через

усмоктувальний трубопровід (мал. В – 16) та подає її до нагромаджувальної ємності (мал. А – 6). Якщо нагромаджувальна ємність заповнена, насос знову вимикається. Якщо вода вичерпується, насос знову автоматично вмикається і вода подається до точки забору води. Після цього нагромаджувальна ємність заповнюється знову.

INOX

Прилади з позначкою «INOX» постачаються з обладнанням із нержавіючої сталі. Це не впливає на принцип встановлення та функціонування.

Використання за призначенням

Домашня насосна станція призначена для приватного використання в будинку та саду. Її можна експлуатувати виключно для подавання чистої та дощової води.

Домашня насосна станція призначена для:

- зрошування саду та земельної ділянки;
- водопостачання в будинку;
- підвищення тиску водопостачання.



Під час підвищення тиску водопостачання необхідно дотримуватися місцевих приписів. Для цього зверніться до свого сантехніка.

Можлива поява помилок

Домашня насосна станція не призначена для подавання таких рідин:

- вода із вмістом солей, солоня вода та брудна вода з текстильними або паперовими часточками;
- агресивні, їдкі, горючі, вибухові або газоподібні хімікати чи рідини;
- рідини з температурою понад 35°C.



Домашню насосну станцію заборонено використовувати для подавання води для продуктів харчування та напоїв.

Вона не призначена для тривалого використання.

ВКАЗІВКИ ЩОДО БЕЗПЕКИ



УВАГА!

Небезпека травмування!

Використовуйте прилад та подовжувальний кабель лише у бездоганному технічному стані! Пошкоджені прилади забороняється експлуатувати.

Запобіжні та захисні пристрої забороняється вимикати!

- Дітям та особам, що не ознайомилися з посібником з експлуатації, забороняється експлуатувати прилад.
- Ніколи не підіймайте прилад вище з'єднувального кабелю, не транспортуйте та не закріплюйте його.
- Самовільні модифікації або перебудови приладу забороняються.



ОБЕРЕЖНО!

Небезпека травмування через гарячу воду

У разі тривалої експлуатації (>10 хв.) із закритою напірною стороною вода в насосі може дуже нагрітися та неконтрольовано витікати! Від'єднайте прилад від мережі та дайте насосу та воді охолонути. Експлуатуйте прилад знову тільки після усунення всіх неполадок!

Електрична безпека



ОБЕРЕЖНО!

Небезпека під час дотику до струмопровідних деталей!


Негайно від'єднайте штекер від електромережі, якщо подовжувальний кабель пошкоджений чи перегнутий! Ми рекомендуємо здійснити підключення через автоматичний запобіжний вимикач із номінальним струмом пошкодження < 30 mA.

- Домашня мережева напруга повинна збігатися з даними для мережевої напруги в технічній документації. Не використовуйте будь-яку іншу напругу живлення.

- Прилад можна експлуатувати тільки на електричному пристрої згідно з DIN/VDE 0100, частина 737, 738 і 702 (плавальні басейни). Для захисту запобіжником треба встановити лінійний захисний автомат 10 А і автомат захисного вимикання струму пошкодження з номінальним струмом пошкодження 10/30 мА.
- Використовуйте тільки подовжувальні кабелі, що призначені для використання на відкритому повітрі, з мінімальним поперечним перетином 1,5 мм². Кабельні барабани повинні бути повністю розмотані.
- Забороняється використовувати пошкоджені та зношені подовжувальні кабелі.
 - ⇒ *Перед кожним введенням в експлуатацію перевіряйте стан подовжувальних кабелів.*

⇒ *Ми рекомендуємо встановити гнучкий трубопровід на вході в насос (мал. А – 1). Таким чином можна уникнути механічного тиску чи впливу на домашню насосну станцію*

3. Якщо вода містить пісок, треба встановити фільтр попереднього очищення між усмоктувальним трубопроводом та входом у насос. Для цього зверніться до свого дилера.
4. Завжди прокладайте усмоктувальний трубопровід із нахилом вгору.

 Якщо висота всмоктування перевищує 4 м, необхідно встановити усмоктувальний шланг діаметром більше 1". Ми рекомендуємо використовувати комплект для всмоктування AL-KO з усмоктувальним шлангом, прийнятною сіткою та стопором зворотного потоку. Для цього зверніться до свого дилера.

МОНТАЖ

Установлення приладу

1. Підготуйте гладку та тверду поверхню для встановлення.
2. Установіть прилад на горизонтальну поверхню, захищену від затоплення.
 - ⇒ *Переконайтеся, що прилад захищений від дощу та прямого струменю води.*



Під час щоденної експлуатації (автоматичний режим) за допомогою відповідних заходів Ви маєте усунути появу повторних пошкоджень, що виникають у приладі через затоплення відсіків.

Монтаж напірного трубопроводу

1. Пригвинтіть з'єднувальний ніпель (мал. В – 13) разом із ущільнювальним кільцем круглого перетину (мал. В – 14) на виході з насоса (мал. А – 3).
2. Пригвинтіть кутовий ніпель (мал. В – 11) разом із ущільненням (мал. В – 12) до з'єднувального ніпеля (мал. В – 13) і поверніть кутовий ніпель у бажаному напрямку.
3. Закріпіть напірний трубопровід (мал. В – 10) на кутовому ніпелі (мал. В – 11).
4. Відкрийте всі стопорні пристрої напірного трубопроводу (клапани, форсунки, водопровідний кран).

Встановлення усмоктувального трубопроводу

1. Оберіть усмоктувальний трубопровід такої довжини (мал. В – 16), щоб насос не працював насухо. Усмоктувальний шланг повинен завжди знаходитися щонайменше на 30 см нижче поверхні води.
2. Підключіть усмоктувальний трубопровід. При цьому зверніть увагу на герметичність з'єднання, не пошкоджуючи різьбу.

ВВЕДЕННЯ В ЕКСПЛУАТАЦІЮ

Перевірка тиску повітря у нагромаджувальній ємності



УВАГА!

Домашню насосну станцію можна вводити в експлуатацію тільки за мембранного тиску повітря 1,5 – 1,7 бара у нагромаджувальній ємності. Перед уведенням в експлуатацію перевірте тиск повітря на клапані на зворотному боці нагромаджувальної ємності.

1. Зніміть обшивку зі зворотного боку нагромаджувальної ємності.
2. Перевірте тиск повітря на клапані з повітряним насосом чи пристроєм збільшення тиску з відображенням тиску.
3. За потреби відкоригуйте тиск повітря на 1,5 – 1,7 бара.
4. Потім закрийте обшивку зі зворотного боку нагромаджувальної ємності.
5. Тепер домашню насосну станцію можна вводити в експлуатацію.

Заповнення домашньої насосної станції



УВАГА!

Перед кожним введенням в експлуатацію домашню насосну станцію потрібно наповнювати водою до рівня переливання, щоб вона відразу могла здійснювати процес усмоктування. Експлуатація насухо пошкоджує насос.

1. Відкрийте пробку заливного отвору (мал. А – 2).
⇒ Не стосується приладів із позначкою «INOX»
2. Заливайте воду через заливний отвір, доки корпус насоса на заповниться водою.
3. Загвинтіть пробку заливного отвору.

Увімкнення насоса

1. Відкрийте в напірному трубопроводі (мал. В – 10) наявний стопорний пристрій (клапан, форсунку, водопровідний кран).
2. Вставте мережевий штекер з'єднувального кабелю в розетку.
⇒ Насос починає подавати воду.

3. Закрийте запірний пристрій на напірному трубопроводі після того, як у воді, що стікає, більше не буде бульбашок повітря.
⇒ Насос автоматично вмикається після утворення відповідного тиску та досягнення тиску вимкнення. Домашня насосна станція готова до експлуатації.

Вимкнення насоса

1. Витягніть мережевий штекер із розетки.
2. Закрийте в напірному трубопроводі (мал. В – 10) наявний стопорні пристрої (клапани, форсунки, водопровідний кран).



Якщо всмоктування не здійснюється довше ніж 180 секунд, садовий насос автоматично переходить у положення «Несправність» і вимикається.



ОБЕРЕЖНО!

Небезпека травмування через гарячу воду

У разі тривалої експлуатації (>10 хв.) із закритою напірною стороною вода в насосі може дуже нагрітись та неконтрольовано витікати! Від'єднайте прилад від мережі та дайте насосу та воді охолонути. Експлуатуйте прилад знову тільки після усунення всіх неполадок!

Небезпека травмування через гарячу воду може виникнути через:

- неправильну установку;
- закритий напірний бік;
- недостатню кількість води в усмоктувальному трубопроводі чи
- пошкоджений кнопковий вимикач.

Вживання заходів

1. Від'єднайте прилад від мережі та дайте насосу та воді охолонути.
2. Перевірте прилад, монтаж і рівень води.
3. Експлуатуйте прилад знову тільки після усунення всіх неполадок!

ТЕХНІЧНЕ ОБСЛУГОВУВАННЯ І ДОГЛЯД

Перевірка тиску повітря у нагромаджувальній ємності



УВАГА!

Систематично перевіряйте тиск повітря у нагромаджувальній ємності. Він не повинен перевищувати 1,5 бара (див. розділ «Введення в експлуатацію: Перевірка тиску повітря у нагромаджувальній ємності»).

1. Від'єднайте домашню насосну станцію від мережі та захистіть від повторного ввімкнення.
⇒ *Насос припиняє роботу автоматично.*
2. Відкрийте в напірному трубопроводі (мал. В – 10) наявний стопорний пристрій (клапан, форсунку, водопровідний кран).
3. Зачекайте, доки вода повністю стече з насоса.
4. Зніміть обшивку зі зворотного боку нагромаджувальної ємності.
5. Перевірте тиск повітря на клапани з повітряним насосом чи пристроєм збільшення тиску з відображенням тиску.
⇒ *За потреби відкоригуйте тиск повітря.*

6. Потім закрийте обшивку зі зворотного боку нагромаджувальної ємності.
7. Знову введіть домашню насосну станцію в експлуатацію.

Чищення насоса



Після подавання хлорованої води до плавального басейну чи рідин, що залишають після себе осад, слід промити насос чистою водою.

1. Від'єднайте прилад від мережі та захистіть його від повторного ввімкнення.
⇒ *Насос припиняє роботу автоматично.*
2. Промийте насос чистою водою.
3. Вставте мережевий штекер у розетку.
4. Увімкніть домашню насосну станцію за допомогою перемикача Увімк./Вимк. (мал. А – 6).
⇒ *Насос починає роботу автоматично.*

Усунення закупорки

1. Від'єднайте прилад від мережі та захистіть його від повторного ввімкнення.
2. Зніміть усмоктувальний трубопровід на вході до насоса.
3. Під'єднайте напірний трубопровід до водопроводу.
4. Забезпечте протікання води через корпус насоса, доки закупорку не буде усунуто.
5. Перевірте роботу насоса, увімкнувши його на короткий час.
6. Знову введіть прилад в експлуатацію.

Кнопковий вимикач



Тиск увімкнення та вимкнення будинкового водопроводу попередньо встановлюється на заводі-виробнику. За потреби зміни може здійснювати лише кваліфікований фахівець.

ЗБЕРІГАННЯ



У разі виникнення загрози замерзання необхідно повністю спустити воду із системи (насос, трубопроводи та нагромаджувальна ємність).

1. Спорожніть усмоктувальний (мал. В – 16) та напірний трубопровід (мал. В – 10).
2. Вигвинтіть пробку зливного отвору (мал. А – 8) та зачекайте, доки вода стече з насоса.
3. У цей час вода, яка знаходиться у нагромаджувальній ємності (мал. А – 6), буде витиснута повітряним мішком.
4. Загвинтіть знову пробку зливного отвору (мал. А – 8) та зберігайте насос, трубопроводи (мал. В – 10, 16) та нагромаджувальну ємність (мал. А – 6) у приміщенні, що захищене від морозу.

УТИЛІЗАЦІЯ



Забороняється утилізувати прилади, батареї чи акумулятори, що стали непридатними, разом із побутовими відходами!

Упаковка, сам пристрій та його приладдя виконані з матеріалів, що можуть бути використані повторно, тому вони підлягають відповідній утилізації.

ДОПОМОГА В РАЗІ НЕПОЛАДОК



ОБЕРЕЖНО!

Перед здійсненням будь-яких робіт з усунення неполадок завжди витягуйте штекер із мережі живлення.

Неполадка	Можлива причина	Усунення
Привідний двигун насоса не працює.	Робоче колесо заблоковано.	Почистити насос. За допомогою викрутки відкрити вал двигуна робочого колеса.
	Перегрівання через роботу насухо чи через надто гарячу воду (захисний термічний вимикач насоса вимкнений).	Перевірити рівень води в усмоктувальному трубопроводі. Зачекати, доки подавана рідина охолоне. Відремонтувати чи замінити насос.
	Мережева напруга відсутня.	Перевірити запобіжники та підведення електроенергії.
Носос не всмоктує.	Усмоктувальний трубопровід не у воді. Робота насухо, автоматичне вимкнення через 90 секунд.	Занурити усмоктувальний трубопровід у воду щонайменше на 30 см.
	Закупорка під час усмоктування.	Видалити бруд у зоні всмоктування.
	Напірний трубопровід закритий.	Відкрити стопорні пристрої в напірному трубопроводі

Неполадка	Можлива причина	Усунення
	Насос усмоктує повітря в усмоктувальному трубопроводі.	Перевірити всі з'єднання усмоктувального трубопроводу на герметичність. Замінити ущільнювальне кільце.
	Насос працює насухо.	Заповнити корпус насоса водою.
Насос часто вмикається та вимикається.	Мембрана пошкоджена.	Заміну мембрани має здійснювати тільки сервісна служба AL-KO.
	Низький тиск повітря в нагромаджувальній ємності.	Додати повітря в нагромаджувальну ємність. (налаштувати попередній тиск мембрани на 1,5 бара).
Насос не вмикається при закритому напірному трубопроводі.	Насос усмоктує повітря, нестача води під час усмоктування.	Вимкнути насос і зачекати, доки він охолоне.
Об'єм подаваної рідини надто малий.	Закупорка під час усмоктування.	Очистити зону всмоктування. Замінити фільтр.
	Висота всмоктування надто велика.	Зменшити висоту всмоктування.
	Діаметр шланга надто малий.	Встановити напірний шланг більшого діаметру.
	Нестача води під час усмоктування.	Перекрити дросельною засувкою насос, щоб налаштувати об'єм подаваної рідини.



У разі виникнення неполадок, які Ви не можете усунути самостійно, будь ласка, зверніться до нашого сервісного центру.

ГАРАНТІЯ

Можливі дефекти матеріалу та/чи виробництва ми усуваємо протягом встановленого законом гарантійного терміну для претензій по якості товару на наш вибір шляхом ремонту чи заміни виробу. Гарантійний термін визначається в кожному випадку у відповідності до законодавства країни, в якій виріб був придбаний.

Наші гарантійні зобов'язання дійсні тільки за Гарантія втрачається при:
умови:

- дотримання вимог цієї інструкції з експлуатації
- належне поводження
- використання оригінальних запасних частин
- спробах самостійного ремонту
- самовільному внесенні технічних змін
- використанні не за призначенням

Гарантія не розповсюджується на:

- Пошкодження лакофарбового покриття, що відноситься до природного зношування
- Швидкозношувані деталі, які в переліку запасних частин / на кресленні позначені в рамочці [xxx xxx (x)]
- Двигуни внутрішнього згоряння (для них діють окремі гарантійні зобов'язання відповідних виробників двигунів)

Гарантійний період починається з моменту придбання першим кінцевим споживачем. Рішення приймаються з урахуванням дати в документі, що підтверджує покупку. Будь ласка, звертайтеся з цією заявою та оригіналом документа, що підтверджує покупку, до своєї торгівельної організації або до найближчого центру обслуговування клієнтів. Ця заява не впливає на визначені законом права на претензії покупця до продавця.

ДЕКЛАРАЦІЯ ПРО ВІДПОВІДНІСТЬ СТАНДАРТАМ ЄС

Цим документом ми заявляємо, що цей спроектований нами продукт відповідає вимогам погоджених директив ЄС, стандартам безпеки ЄС, а також іншим стандартам, що застосовані до цього продукту.

Продукт

Домашня насосна станція

Серійний номер
G3012015

Тип

HW 3000 (INOX)
HW 3500 (INOX)

Виробник

AL-KO Geräte GmbH
Ichenhauser Str. 14
D-89359 Kötz

Уповноважений представник

Hr. Anton Eberle
Ichenhauser Str. 14
D-89359 Kötz

Директиви ЄС

2006/95/EU
2004/108/EU
2000/14/EU (13)
2011/65/EU

Погоджені норми

EN 60335-1; VDE 0700-1:2007-02
EN 60335-2-41; VDE 0700-41:2004-12
EN 60335-2-41/A2; VDE 0700-41/A2:2009-02
EN 55014-1; VDE 0875-14-1:2007-06
EN 55014-1/A1; VDE 0875-14-1/A1:2008-12
EN 55014-2; VDE 0875-14-2:2009-06
EN 61000-3-2; VDE 0838-2:2006-10
EN 61000-3-2/A1; VDE 0838-2/A1:2007-05
EN 61000-3-2/A7; VDE 0838-2/A7:2007-06
EN 61000-3-2/A4; VDE 0838-2/A4:2007-06
EN 61000-3-3; VDE 0838-3:2009-06

Kötz, 01.05.2012

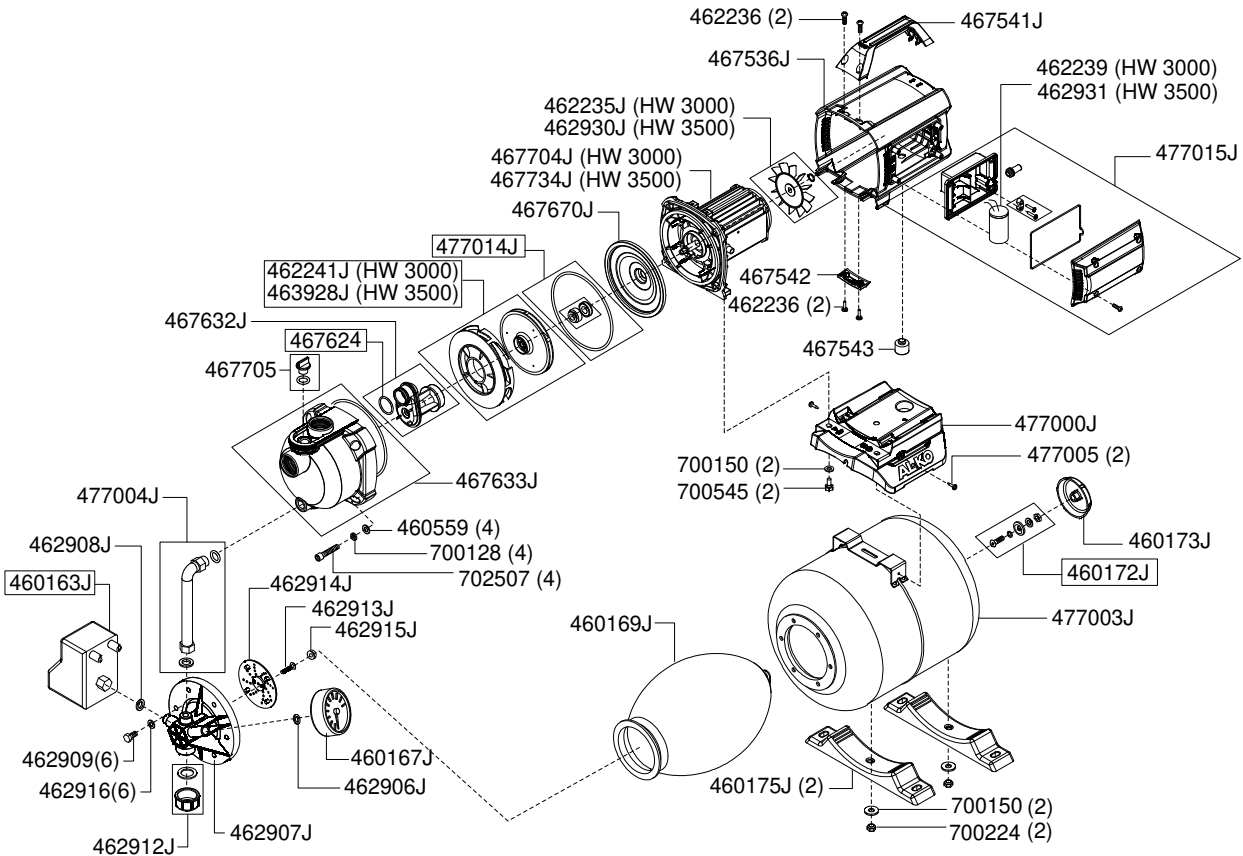


Антоніо Де Філіппо
виконавчий директор

Рівень звуку

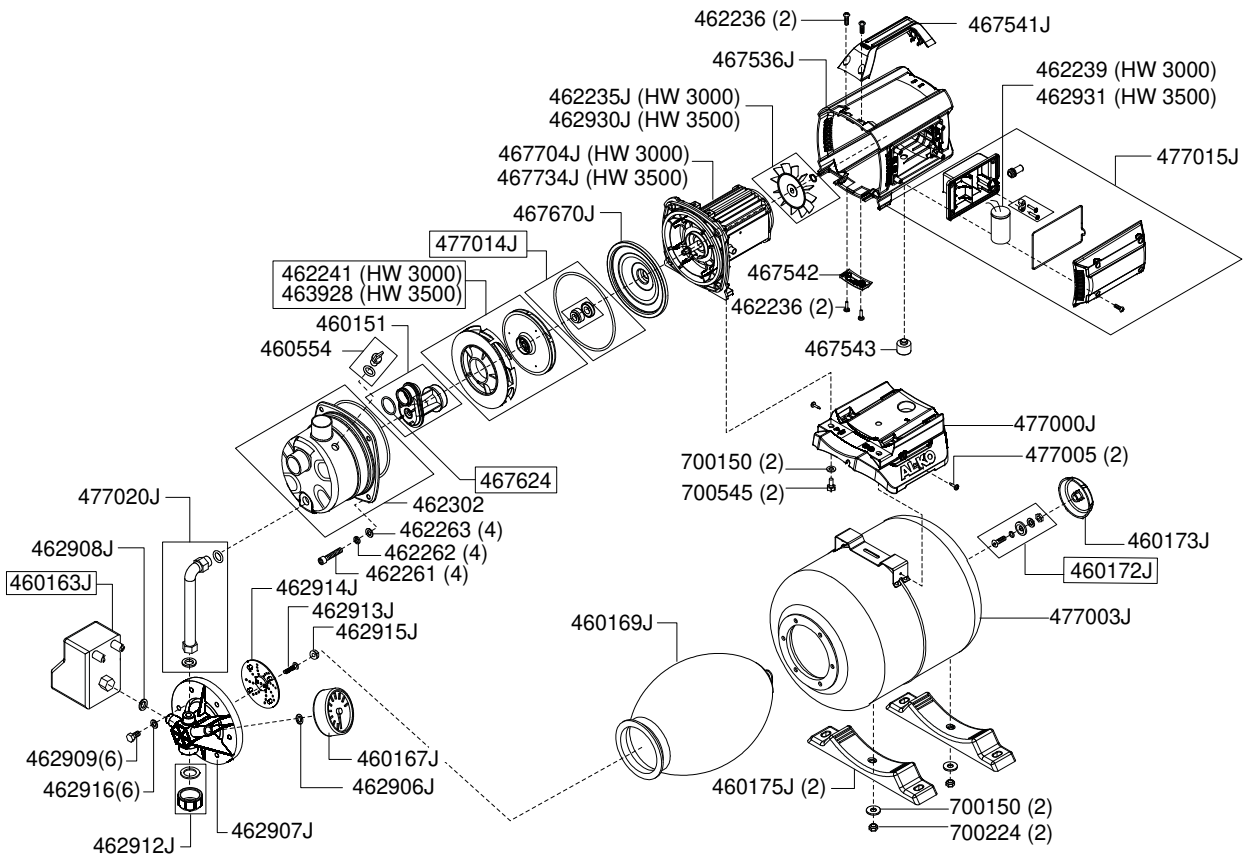
вимірний: 76 дБ(A)
гарантований: 78 дБ(A)
Оцінка відповідності
2000 /14/EG Додаток V

ETK HW 3000 / HW 3500
 Art.-Nr. 112 845J / Art. Nr. 112 847J



ETK HW 3000 INOX / HW 3500 INOX

Art.-Nr. 112 846J / Art. Nr. 112 848J



Country	Company	Telephone	Fax
A	AL-KO Kober Ges.m.b.H.	(+43) 3578 / 2515227	(+43) 3578 / 251538
AUS	AL-KO International PTY. LTD	(+61) 3/9767-3700	(+61) 3/9767-3799
B / L	Eurogarden NV	(+32) 16/805427	(+32) 16/805425
BG	Valerii S&M Group SJ	(+359) 2 942 34 02	(+359) 2 942 34 10
CH	AL-KO Kober AG	(+41) 56/4183150	(+41) 56/4183160
CZ	AL-KO Kober Spol.sr.o.	(+420) 382 / 210381	(+420) 382 / 212782
D	AL-KO Geräte GmbH	(+49) 8221 / 203-0	(+49) 8221 / 203-138
DK	AL-KO Ginge A/S	(+45) 98821000	(+45) 98825454
EST/LT/LV	AL-KO Kober SIA	(+371) 67409330	(+371) 67807018
F	AL-KO S.A.S.	(+33) 3/85-763540	(+33) 3/85-763588
GB	Rochford Garden Machinery Ltd.	(+44) 1963/828050	(+44) 1963/828052
H	AL-KO KFT	(+36) 29/537050	(+36) 29/537051
HR	Brun.ko.-prom d.o.o.	(+385) 1 3096 567	(+385) 1 3096 567
I	AL-KO Kober GmbH / SRL	(+39) 039/9329311	(+39) 039/9329390
IN	AGRO-COMMERCIAL	(+91) 3322874206	(+91) 3322874139
IQ	Gulistan Com	(+946) 750 450 80 64	
IRL	Cyril Johnston & Co. Ltd.	(+44) 2890813121	(+44) 2890914220
LY	ASHOFAN FOR AGRICULT. ACC.	(+218) 512660209	(+218) 512660209
MA	BADRA Sarl	(+212) 022447128	(+212) 022447130
MK	Techno Geneks	(+389) 2 2551801	(+389) 2 2520175
N	AL-KO GINGE A/S	(+47) 64862550	(+47) 64862554
NL	O.DE LEEUW GROENTECHNIEK	(+31) 38/444 6160	(+31) 38/444 6358
PL	AL-KO Kober z.o.o.	(+48) 61/8161925	(+48) 61/8161980
RO	OMNITECH Technology SRL	(+4) 021 326 36 72	(+4) 021 326 36 79
RUS	OOO AL-KO Kober	(+7) 499/1688718	(+7) 499/96600-00
RUS	AL-KO St. Petersburg GmbH	(+7) 812/4461075	(+7) 812/4461075
S	AL-KO Ginge Svenska AB	(+46) (0) 31573580	(+46) (0) 31575620
SK	AL-KO Kober Slovakia Spol.s.r.o.	(+421) 2/45994112	(+421) 2/45648117
SLO	DARKO OPARA S.P.	(+386) 17225858	(+386) 17225851
SRB	Agromarket doo	(+381) 34/30800	(+381) 34/30816
TR	ZIMAS A.S.	(+90) 232 4580586	(+90) 232 4572697
UA	TOV AL-KO Kober	(+380) 44/4923396	(+380) 44/4923397

ОФИЦИАЛЬНЫЙ ДИЛЕР В УКРАИНЕ:

storgom.ua

ГРАФИК РАБОТЫ:

Пн. – Пт.: с 8:30 по 18:30

Сб.: с 09:00 по 16:00

Вс.: с 10:00 по 16:00

КОНТАКТЫ:

+38 (044) 360-46-77

+38 (066) 77-395-77

+38 (097) 77-236-77

+38 (093) 360-46-77

Детальное описание товара:

<https://storgom.ua/product/nasosnaia-stantsiia-al-ko-hw-3000-classic.html>

Другие товары: <https://storgom.ua/nasosnye-stantsii.html>