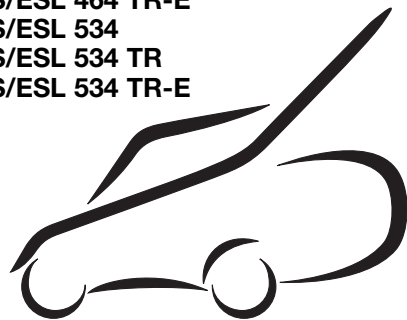


Type **ES 414**
ES/ESL 464
ES/ESL 464 TR
ES/ESL 464 TR-E
ES/ESL 534
ES/ESL 534 TR
ES/ESL 534 TR-E



- IT** Rasaerba con operatore a piedi - MANUALE DI ISTRUZIONI
- FR** Tondeuse à conducteur marchant - MANUEL D'UTILISATION
- EN** Pedestrian controlled lawnmower - OPERATOR'S MANUAL
- DE** Handgeführter Rasenmäher - GEBRAUCHSANWEISUNG
- NL** Lopend bediende grasmaaier - GEBRUIKERSHANDLEIDING
- ES** Cortadora de pasto con conductor de pie - MANUAL DE INSTRUCCIONES
- PT** Cortador de relva com operador a pé - MANUAL DE INSTRUÇÕES
- EL** Χλοοκοπτικό με όρθιο χειριστή - ΟΔΗΓΙΕΣ ΧΡΗΣΗΣ
- TR** Yaya kumandalı çim biçme makinesi - KULLANIM KILAVUZU
- MK** Тревокосачка со оператор на нозе - УПАТСТВА ЗА УПОТРЕБА
- NO** Gressklipper for gående fører - INSTRUKSJONSBOK
- SV** Gräsklippare med operatör till fots - BRUKSANVISNING
- DA** Plæneklipper til gående fører - BRUGSANVISNING
- FI** Seisaaltaan ajettava ruohonleikkuri - KÄYTTÖOHJEET
- CS** Sekačka se stojící obsluhou - NÁVOD K POUŽITÍ
- PL** Kosiarka z operatorem chodzącym - INSTRUKCJE OBSŁUGI
- HU** Lábbal szabályozható fűnyíró - HASZNÁLATI UTASÍTÁS
- RU** Газонокосилка с пешеходным управлением - РУКОВОДСТВО С ИНСТРУКЦИЯМИ
- HR** Kosilica sa vozačom koji hoda - PRIRUČNIK ZA UPORABU
- SL** Kosilnica za stoječega delavca - PRIROČNIK ZA UPORABO
- BS** Kosilica za travu na guranje - UPUTSTVO ZA UPOTREBU
- SK** Kosačka so stojacou obsluhou - NÁVOD NA POUŽITIE
- RO** Mașină de tuns iarba cu conducător pedestru - MANUAL DE INSTRUCȚIUNI
- LT** Žoliapjovė su stovinčiu operatoriumi - INSTRUKCIJŲ VADOVAS
- LV** Stumjama zāliena pļaujmašīna - OPERATORA ROKASGRĀMAT
- SR** Kosilica sa vozačem na nogama - PRIRUČNIK SA UPUTSTVIMA
- BG** Косачка с изправен оператор - УПЪТВАНЕ ЗА УПОТРЕБА
- ET** Seisva juhiga muruniitja - KASUTUSJUHEND



ДЛ02



GGP ITALY SPA

Via del Lavoro, 6

I-31033 Castelfranco Veneto (TV) ITALY



GLOBAL GARDEN PRODUCTS

FR IMPORTANT: Lire attentivement les consignes de sécurité contenues dans le livret du moteur avant de mettre en marche le moteur pour la première fois. ATTENTION ! Avant de mettre en marche, contrôler le niveau de l'huile.

EN IMPORTANT: Before starting the motor for the first time, carefully read the instructions as set out in the engine handbook. CAUTION! Check oil level before starting.

DE WICHTIG: Ehe der Motor zum ersten Mal in Betrieb gesetzt wird, sind die im Handbuch des Motors enthaltenen Anweisungen aufmerksam zu lesen. ACHTUNG! Vor der Inbetriebsetzung den Stand des Öls prüfen.

IT IMPORTANTE: Leggere attentamente le prescrizioni contenute nel libretto del motore, prima di mettere in funzione il motore per la prima volta. ATTENZIONE! Controllare il livello dell'olio prima dell'avviamento.

NL BELANGRIJK: De aanwijzingen die in het motorinstructieboekje vermeld worden aandachtig doorlezen vooraleerst u de motor voor de eerste maal in gebruik neemt. OPGELET! Controleer het oliepeil vooraleer de motor in te schakelen.

ES IMPORTANTE: Leer atentamente las prescripciones contenidas en el libro del motor antes de poner en funcionamiento el motor por primera vez. ¡ATENCIÓN! Controlar el nivel de aceite antes del arranque.

PT IMPORTANTE: É conveniente ter muita atenção às instruções incluídas no livrete do motor, antes de accionar o motor pela primeira vez. ATENÇÃO! Controlar o nível do óleo antes da partida.

EL ΣΗΜΑΝΤΙΚΟ: Διαβάστε προσεκτικά τις οδηγίες που αναφέρονται στο εγχειρίδιο του κινητήρα, πριν θέσετε τον κινητήρα για πρώτη φορά σε λειτουργία. ΠΡΟΣΟΧΗ! Ελέγξτε τη στάθμη του λαδιού πριν την εκκίνηση.

TR ÖNEMLİ: Motoru ilk kez çalıştırmadan önce, motor el kitabında yazılmış olan talimatları dikkatle okuyun. DİKKAT! Çalıştırmadan önce yağ seviyesini kontrol edin.

MK ВАЖНО: Пред првото палење на моторот, внимателно прочитајте ги упатствата од прирачникот на моторот. ВНИМАНИЕ! Контролирајте го нивото на маслото пред га го вклучите моторот.

NO VIKTIG: Les nøye instruksjonene i motorhåndboken før motoren startes for første gang. ADVARSEL! Sjekk oljenivået før du starter klipperen.

SV VIKTIGT: Läs uppmärksamt instruktionerna i motorns handbok, innan motorns sätts igång för första gången. VARNING! Innan start så kontrollera oljenivån.

DA VIKTIGT: Før motoren tages i brug for første gang, bør den medfølgende vejledning læses omhyggeligt. ADVARSEL! Tjek olieniveauet før start.

FI TÄRKEÄÄ: Lue tarkasti moottorin käyttöohjekirjan säännöt ennen kuin käynnistät moottorin ensimmäisen kerran. VAROITUS! Tarkista öljyn pinnan taso ennen koneen käynnistämistä.

CS DŮLEŽITÉ: Předtím, než poprvé nastartujete motor, pročtěte si pečlivě návod k obsluze motoru. UPOZORNĚNÍ! Zkontrolujte úroveň oleje před uvedením sekačky do chodu.

PL WAŻNE: Przed uruchomieniem silnika po raz pierwszy uważnie zapoznać się z instrukcją obsługi silnika. OSTRZEŻENIE! Sprawdź poziom oleju przed uruchomieniem.

HU FONTOS: A gép használatá előtt alaposan olvassa el a használati utasítást. FIGYELEM! Indítás előtt ellenőrizze az olaj szintjét.

RU ВАЖНО: Внимательно прочесть рекомендации в инструкциях на двигатель до того, как в первый раз его запустить. ВНИМАНИЕ! Перед запуском проверьте уровень масла.

HR VAŽNO: Prije prvog paljenja motora, pažljivo pročitati pravila sadržana u knjižici s uputama za uporabu. OPREZ! Provjeriti razinu ulja prije paljenja motora.

SL POMEMBNO: Preden prvič vžgete motor, pazljivo preberite navodila, ki jih vsebuje knjižica motorja. POZOR! Pred zagonom preverite nivo olja.

BS VAŽNO: Pažljivo pročitati uputstva koja se nalaze u knjižici motora, prije nego prvi put startate motor. PAŽNJA! Prekontrolisati nivo ulja prije startanja.

SK DÔLEŽITÁ INFORMÁCIA: Pred prvým použitím motora si pozorne prečítajte pokyny uvedené v návode na použitie motora. UPOZORNENIE! Pred prvým naštartovaním motora skontrolujte hladinu oleja.

RO IMPORTANT: Citiți cu atenție instrucțiunile din manualul motorului, înainte de prima punere în funcțiune a motorului. ATENȚIE! Controlați nivelului de ulei înainte de a porni mașina.

LT SVARBU: Prieš paleisdami variklį veikti pirmą kartą, atidžiai perskaitykite variklio knygelės nurodymus. DĖMESIO! Prieš jungiant patikrinkite alyvos lygį.

LV SVARĪGI: Uzmanīgi izlasiet norādījumus grāmatiņā par motoru, un tikai pēc tam pirmo reizi iedarbiniet motoru. UZMANĪBU! Pārbaudiet eļļas līmeni pirms iedarbiniet motoru.

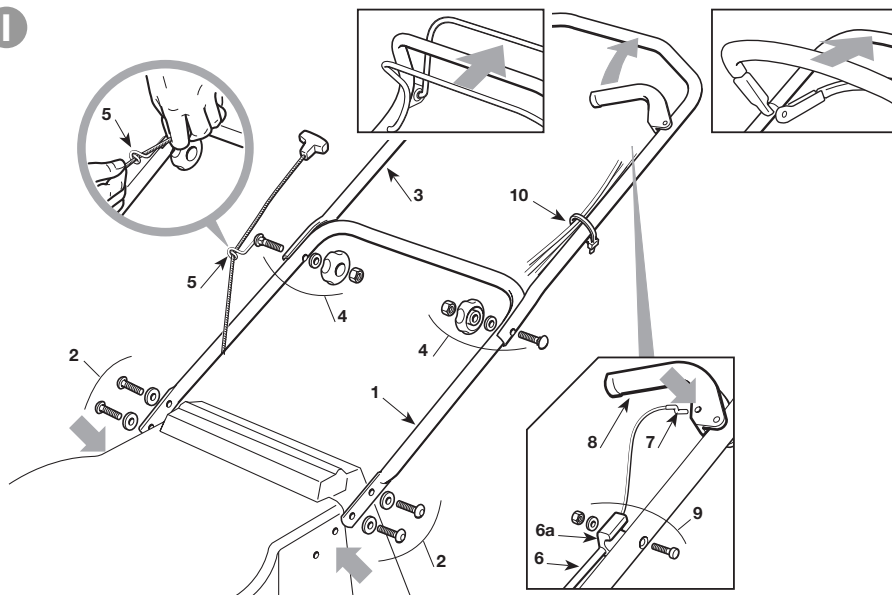
SR VAŽNO: Pažljivo pročitati naredbe koje su sadržane u knjižici motora pre nego što se prvi put uključi motor. PAŽNJA! Proveriti nivo ulja pre stavljanja u pogon.

BG ВАЖНО: Прочетете внимателно предписанията, съдържащи се в инструкциите на мотора, преди да го включите за първи път. ВНИМАНИЕ! Проверете нивото на маслото преди включване.

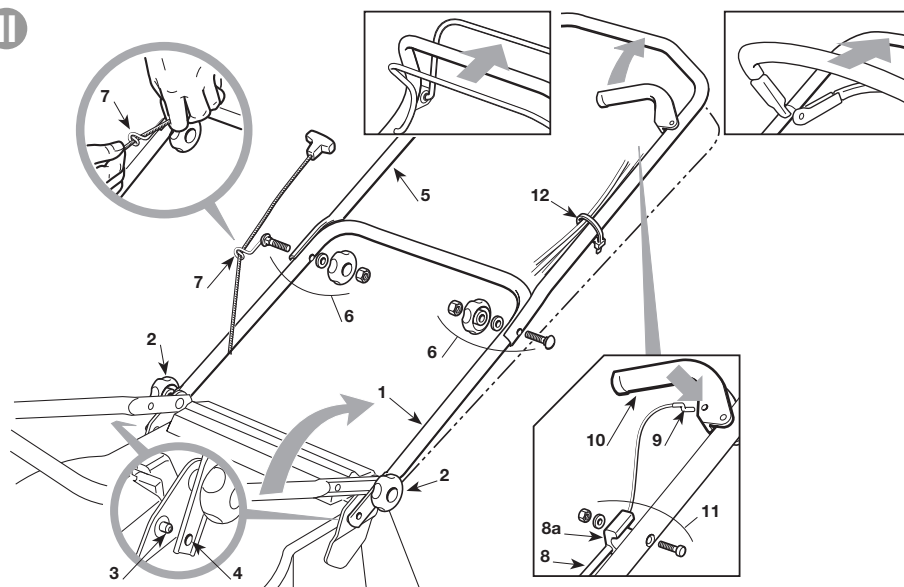
ET OLULINE: Enne mootori esmakordset käivitamist, lugege tähelepanelikult läbi selles raamatus olevad juhised. ETTEVAATUST! Enne käivitamist kontrollida õlitaset.

IT	ITALIANO - Istruzioni Originali	4 - 18
FR	FRANÇAIS - Traduction de la notice originale (Istruzioni Originali)	4 - 21
EN	ENGLISH - Translation of the original instructions (Istruzioni Originali)	5 - 24
DE	DEUTSCH - Übersetzung der Originalbetriebsanleitung (Istruzioni Originali)	5 - 27
NL	NEDERLANDS - Vertaling van de oorspronkelijke gebruiksaanwijzing (Istruzioni Originali)	6 - 30
ES	ESPAÑOL - Traducción del Manual Original (Istruzioni Originali)	6 - 33
PT	PORTUGUÊS - Tradução do manual original (Istruzioni Originali)	7 - 36
EL	ΕΛΛΗΝΙΚΑ - Μετάφραση του πρωτοτύπου των οδηγιών χρήσης (Istruzioni Originali)	7 - 39
TR	TÜRKÇE - Orijinal Talimatların Tercümesi (Istruzioni Originali)	8 - 42
MK	МАКЕДОНСКИ -Превод на оригиналните упатства (Istruzioni Originali)	8 - 45
NO	NORSK - Oversettelse av original bruksanvisning (Istruzioni Originali)	9 - 48
SV	SVENSKA - Översättning av bruksanvisning i original (Istruzioni Originali)	9 - 51
DA	DANSK - Oversættelse af den originale brugsanvisning (Istruzioni Originali)	10 - 54
FI	SUOMI - Alkuperäisten ohjeiden käännös (Istruzioni Originali)	10 - 57
CS	ČESKY - Překlad původního návodu k používání (Istruzioni Originali)	11 - 60
PL	POLSKI - Tłumaczenie instrukcji oryginalnej (Istruzioni Originali)	11 - 63
HU	MAGYAR - Eredeti használati utasítás fordítása (Istruzioni Originali)	12 - 66
RU	РУССКИЙ - Перевод оригинальных инструкций (Istruzioni Originali)	12 - 69
HR	HRVATSKI - Prijevod originalnih uputa (Istruzioni Originali)	13 - 72
SL	SLOVENŠČINA - Prevod izvirnih navodil (Istruzioni Originali)	13 - 75
BS	BOSANSKI - Prijevod originalnih uputa (Istruzioni Originali)	14 - 78
SK	SLOVENSKY - Preklad pôvodného návodu na použitie (Istruzioni Originali)	14 - 81
RO	ROMÂN - Traducerea manualului fabricantului (Istruzioni Originali)	15 - 84
LT	LIETUVIŠKAI - Originalių instrukcijų vertimas (Istruzioni Originali)	15 - 87
LV	LATVIEŠU - Instrukciju tulkojums no oriģinālvalodas (Istruzioni Originali)	16 - 90
SR	SRPSKI - Prevod originalnih uputstva (Istruzioni Originali)	16 - 93
BG	БЪЛГАРСКИ - Инструкция за експлоатация (Istruzioni Originali)	17 - 96
ET	EESTI - Algupärase kasutusjuhendi tõlge (Istruzioni Originali)	17 - 99

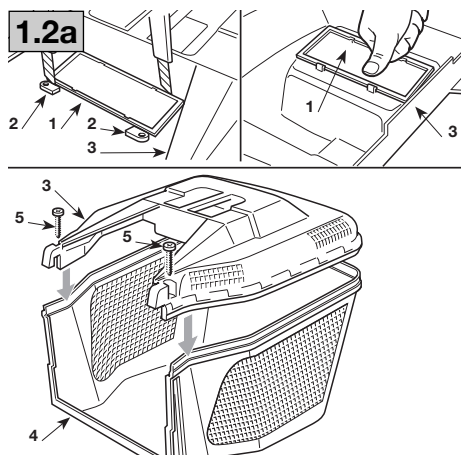
1.1a I



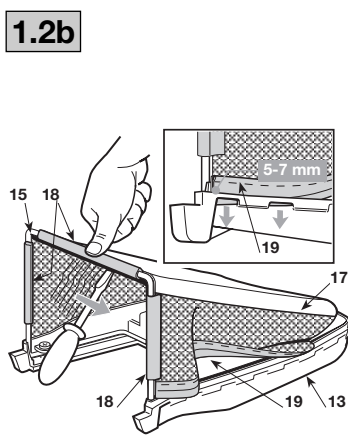
1.1b II



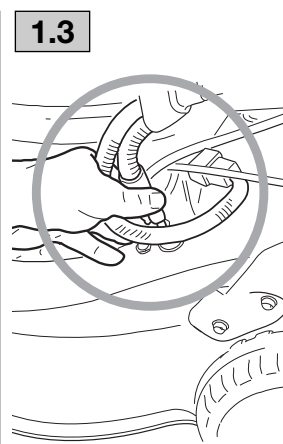
1.2a

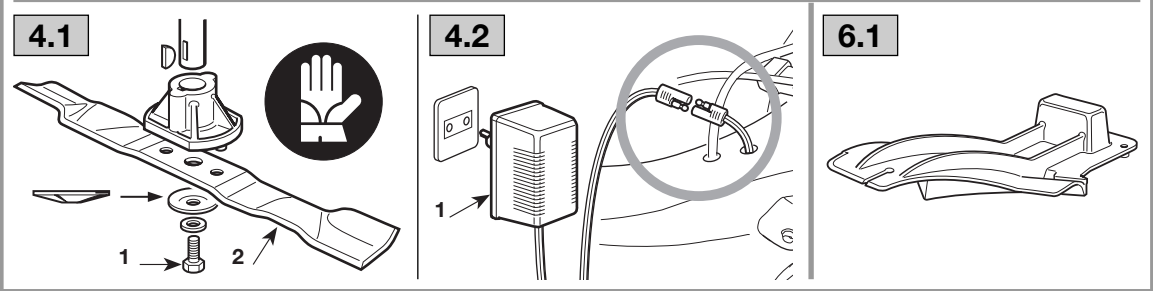
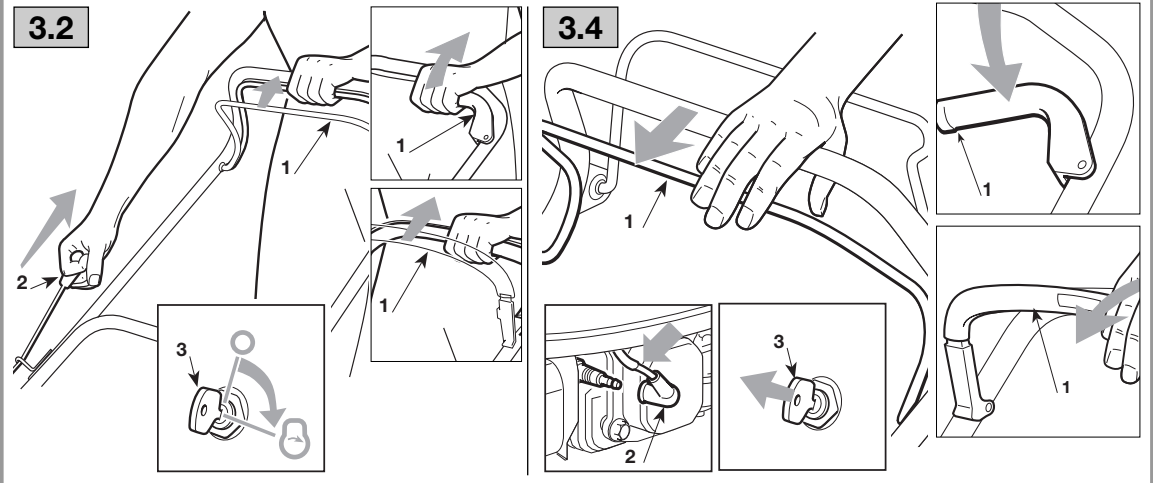
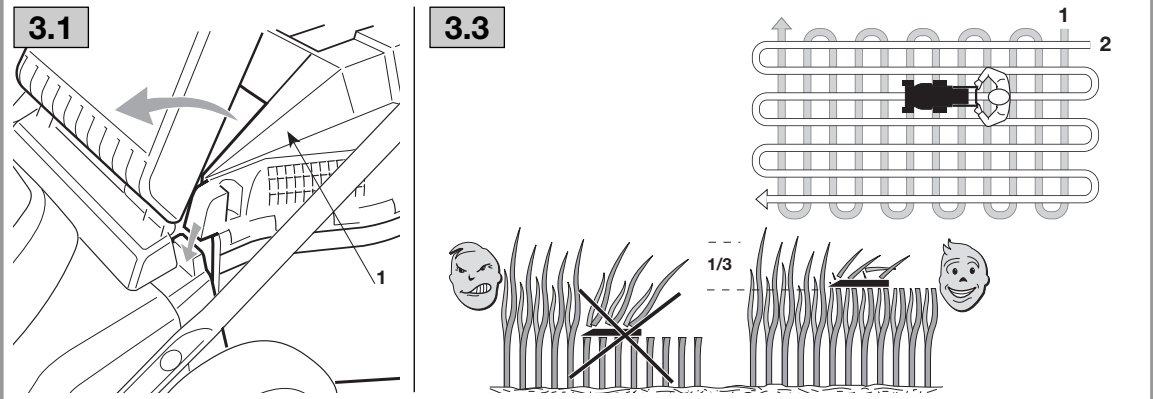
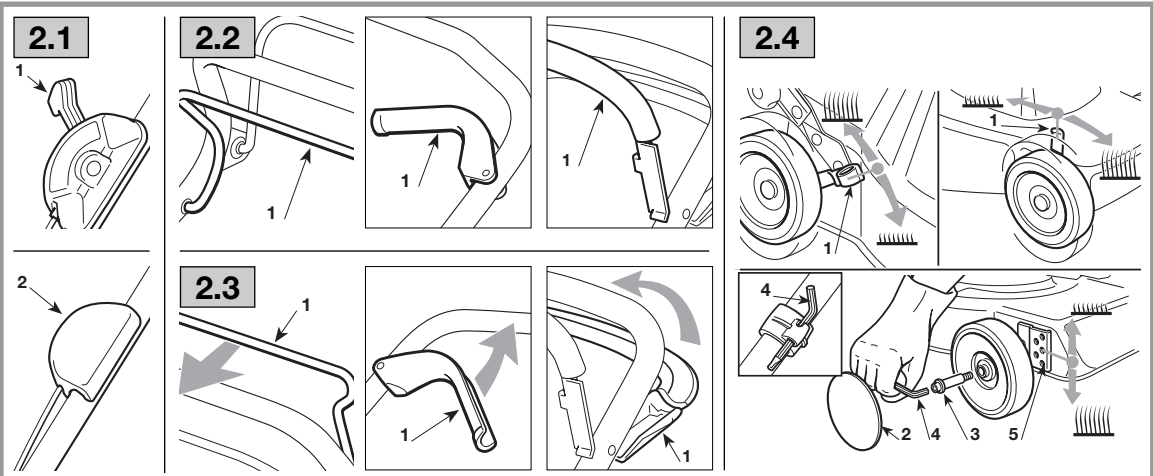


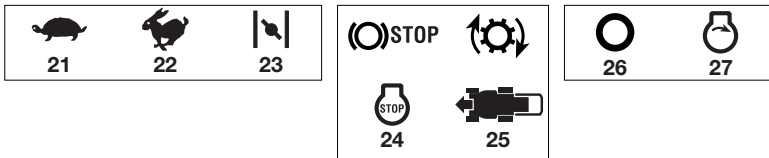
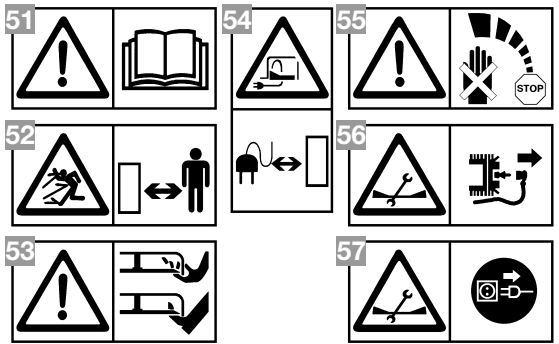
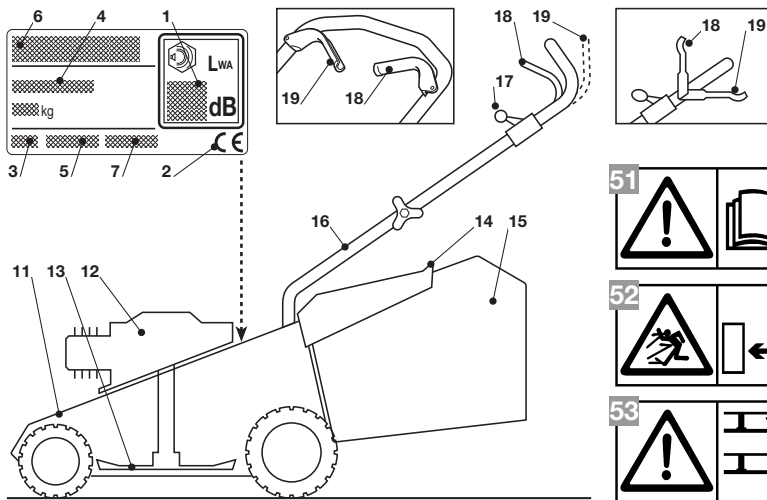
1.2b



1.3







IT

ETICHETTA DI IDENTIFICAZIONE E COMPONENTI DELLA MACCHINA

1. Livello potenza acustica secondo la direttiva 2000/14/CE
2. Marchio di conformità secondo la direttiva 98/37/CEE (2006/42/CE dal 29/12/2009)
3. Anno di fabbricazione
4. Tipo di rasaerba
5. Numero di matricola
6. Nome e indirizzo del Costruttore
7. Codice Articolo

Immediatamente dopo l'acquisto della macchina, trascrivere i numeri di identificazione (3 - 5 - 6) negli appositi spazi sull'ultima pagina del manuale.

11. Chassis 12. Motore 13. Coltello (Lama) 14. Parasassi
 15. Sacco di raccolta 16. Manico 17. Comando acceleratore 18. Leva freno motore 19. Leva innesto trazione

DESCRIZIONE DEI SIMBOLI RIPORTATI SUI COMANDI (dove previsti)

21. Lento 22. Veloce 23. Starter
 24. Arresto motore 25. Trazione inserita
 26. Riposo 27. Avviamento motore

PRESCRIZIONI DI SICUREZZA - Il vostro rasaerba deve essere utilizzato con prudenza. A tale scopo, sulla macchina sono stati posti dei pittogrammi, destinati a ricordarvi le principali precauzioni d'uso. Il loro significato è spiegato qui di seguito. Vi raccomandiamo inoltre di leggere attentamente le norme di sicurezza riportate nell'apposito capitolo del presente libretto.

51. **Attenzione:** Leggere il libretto di istruzioni prima di usare la macchina.
52. **Rischio di espulsione.** Tenere le persone al di fuori dell'area di lavoro, durante l'uso.
53. **Rischio di tagli.** Lame in movimento. Non introdurre mani o piedi all'interno dell'alloggiamento lama.
54. Solo per rasaerba con motore elettrico
55. **Attenzione:** La lama continua a ruotare per un po' di tempo anche dopo lo spegnimento della macchina
56. **Attenzione:** Scollegare il cappuccio della candela prima di effettuare qualsiasi operazione di manutenzione o riparazione.
57. Solo per rasaerba con motore elettrico.

Valori massimi di rumorosità e vibrazioni

Per Modello	414	464	534
Livello di pressione acustica orecchio operatore (in base alla norma 81/1051/CEE)	db(A) 78,4	79,6	80,3
- Incertezza di misura (2006/42/CE - EN 27574)	db(A) 0,7	0,6	0,7
Livello di potenza acustica misurato (in base alla direttiva 2000/14/CE, 2005/88/CE)	db(A) 94,0	94,9	96,3
- Incertezza di misura (2006/42/CE - EN 27574)	db(A) 0,2	0,2	0,2
Livello di potenza acustica garantito (in base alla direttiva 2000/14/CE, 2005/88/CE)	db(A) 96	96	98
Livello di vibrazioni (in base alla norma EN 1033)	m/s ² 12,6	4,07	5,23
- Incertezza di misura (2006/42/CE - EN 12096)	m/s ² 0,4	0,4	0,4

FR

ETIQUETTE D'IDENTIFICATION ET COMPOSANTS DE LA MACHINE

1. Niveau de puissance acoustique selon la directive 2000/14/CE
2. Marquage de conformité selon la directive 98/37/CEE (2006/42/CE du 29/12/2009)
3. Année de fabrication
4. Type de tondeuse
5. Numéro de série
6. Nom et adresse du Fabricant
7. Code Article

Tout de suite après l'achat de la machine, transcrire les numéros d'identification (3 - 5 - 6) dans les espaces prévus, sur la dernière page du manuel.

11. Châssis 12. Moteur 13. Couteau (Lame) 14. Pare-pierres
 15. Bac de ramassage 16. Guidon 17. Commande d'accélérateur
 18. Levier frein moteur 19. Levier d'embrayage traction

DESCRIPTION DES SYMBOLES QUI APPARAISSENT SUR LES COMMANDES (là où c'est prévu)

21. Lent 22. Rapide 23. Starter
 24. Arrêt du moteur 25. Traction insérée
 26. Repos 27. Démarrage du moteur

PRESCRIPTIONS DE SÉCURITÉ - Votre tondeuse doit être utilisée avec prudence. Dans ce but, des pictogrammes destinés à vous rappeler les principales précautions d'utilisation ont été placés sur la machine. La signification des étiquettes est reportée ci-dessous. Nous vous recommandons également de lire attentivement les consignes de sécurité données au chapitre prévu du présent manuel.

51. **Attention:** Lire le manuel d'instructions avant d'utiliser la tondeuse.
52. **Risque d'expulsion.** Tenir les tierces personnes en dehors de la zone de travail, pendant l'usage.
53. **Risque de coupures.** Lame tournante. Ne pas introduire les mains et les pieds dans l'enceinte de lame.
54. Seulement pour tondeuse avec moteur électrique
55. **Attention:** La lame continue à tourner un peu de temps même après l'extinction de la machine
56. **Attention:** Débrancher le capuchon de la bougie avant d'effectuer tout travail d'entretien ou de réparation.
57. Seulement pour tondeuse avec moteur électrique.

Valeurs maximales de bruit et de vibrations

Pour le modèle 414 464 534

Niveau de pression acoustique à l'oreille de l'opérateur (en référence à la norme 81/1051/CEE) db(A) 78,4 79,6 80,3
 - Incertitude de la mesure (2006/42/CE - EN 27574) .. db(A) 0,7 0,6 0,7

Niveau de puissance acoustique mesuré (en référence à la directive 2000/14/CE, 2005/88/CE) db(A) 94,0 94,9 96,3
 - Incertitude de la mesure (2006/42/CE - EN 27574) .. db(A) 0,2 0,2 0,2

Niveau de puissance acoustique garanti (en référence à la directive 2000/14/CE, 2005/88/CE) db(A) 96 96 98

Niveau de vibrations (en référence à la norme EN 1033) m/s² 12,6 4,07 5,23
 - Incertitude de la mesure (2006/42/CE - EN 12096) m/s² 0,4 0,4 0,4

EN

IDENTIFICATION LABEL AND MACHINE COMPONENTS

1. Acoustic power level according to directive 2000/14/EC
2. Conformity mark according to directive 98/37/EEC (2006/42/EC from 29/12/2009)
3. Year of manufacture
4. Type of lawnmower
5. Serial number
6. Name and address of Manufacturer
7. Article Code

As soon as you have purchased the machine, do not forget to write the identification numbers (3 - 5 - 6) in the spaces on the last page of the manual.

11. Chassis 12. Engine 13. Blade (Blade) 14. Stone-guard
15. Grass-catcher 16. Handle 17. Throttle trigger 18. Engine brake lever
19. Drive engagement lever

DESCRIPTION OF SYMBOLS ON CONTROLS (where applicable)

21. Slow 22. Fast 23. Choke
24. Engine stop 25. Drive on
26. Idle 27. Engine ignition

SAFETY REQUIREMENTS - Your lawnmower should be used with due care and attention. Symbols have therefore been placed on various parts of the machine to remind you of the main precautions to be taken. Their meaning is explained below. You are also asked to carefully read the safety regulations in the applicable chapter of this handbook.

51. **Warning:** Read the instruction manual before using the machine.
52. **Beware of thrown objects.** Keep other people at a safe distance whilst working.
53. **Beware of cutting.** Moving blades. Do not put hands or feet near the blades.
54. Only for electric lawnmowers
55. **Warning:** The blade will continue to rotate for a while after you have switched off the lawnmower.
56. **Warning:** Disconnect the spark plug cap before carrying out any repairs or maintenance.
57. Only for electric lawnmowers.

Maximum noise and vibration levels

For model 414 464 534

Operator ear noise pressure level (according to regulation 81/1051/EEC) db(A) 78,4 79,6 80,3
 - Measurement uncertainty (2006/42/EC - EN 27574) db(A) 0,7 0,6 0,7

Measured acoustic output level (according to directive 2000/14/EC, 2005/88/EC) db(A) 94,0 94,9 96,3
 - Measurement uncertainty (2006/42/EC - EN 27574) .. db(A) 0,2 0,2 0,2

Guaranteed acoustic output level (according to directive 2000/14/EC, 2005/88/EC) db(A) 96 96 98

Vibration level (according to the standard EN 1033) m/s² 12,6 4,07 5,23
 - Measurement uncertainty (2006/42/EC - EN 12096) .. m/s² 0,4 0,4 0,4

DE

KENNUNGSSCHILD UND MASCHINENBAUTEILE

1. Schalleistungspegel gemäß Richtlinie 2000/14/EG
2. Konformitätszeichen (CE) nach der Richtlinie 98/37/EWG (2006/42/EG ab 29/12/2009)
3. Herstellungsjahr
4. Typ des Rasenmähers
5. Seriennummer
6. Name und Anschrift des Herstellers
7. Artikelnummer

Tragen Sie sofort nach dem Kauf der Maschine die Kennnummern (3 - 5 - 6) in die entsprechenden Felder auf der letzten Seite des Handbuchs ein.

11. Chassis 12. Motor 13. Messer 14. Prallblech 15. Auffang sack
16. Handgriff 17. Gasbetätigung 18. Bremshebel des Motors
19. Hebel Einkuppeln Antrieb

BESCHREIBUNG DER SYMBOLE AN DEN BEDIENELEMENTEN (wo vorgesehen)

21. Langsam 22. Schnell 23. Choke
24. Motor Stillstand 25. Antrieb eingeschaltet
26. Pause 27. Motor starten

SICHERHEITSVORSCHRIFTEN - Bitte seien Sie bei der Benutzung Ihres Rasenmähers vorsichtig. Hierfür wurden an der Maschine Piktogramme angebracht, die Sie an die wichtigsten Vorsichtsmaßnahmen für die Verwendung erinnern sollen. Die Bedeutung der Symbole wird im folgenden erklärt. Lesen Sie außerdem aufmerksam die Sicherheitsvorschriften durch, die im entsprechenden Kapitel des vorliegenden Handbuchs aufgeführt sind.

51. **Achtung:** Vor dem Gebrauch der Maschine die Gebrauchsanweisungen lesen.
52. **Auswurfisiko.** Während des Gebrauchs, halten Sie Dritte von der Arbeitszone entfernt.
53. **Schneiderrisiko.** Messer in Bewegung. Bringen Sie nie Hände oder Füße in die Öffnung unter dem Schneidwerk.
54. Nur für Rasenmäher mit Elektromotor
55. **Achtung:** Auch nach dem Ausschalten der Maschine dreht sich das Messer für eine Weile weiter
56. **Achtung:** Nehmen Sie die Zündkerzenkappe ab, bevor Sie mit jeglicher Wartungs- oder Reparaturarbeit beginnen.
57. Nur für Rasenmäher mit Elektromotor.

Maximale Geräusch- und Vibrationswerte

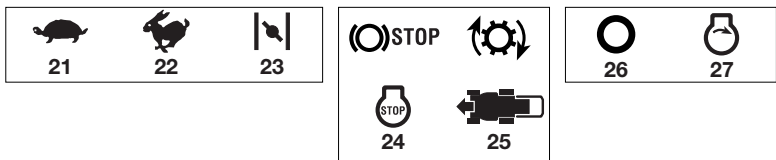
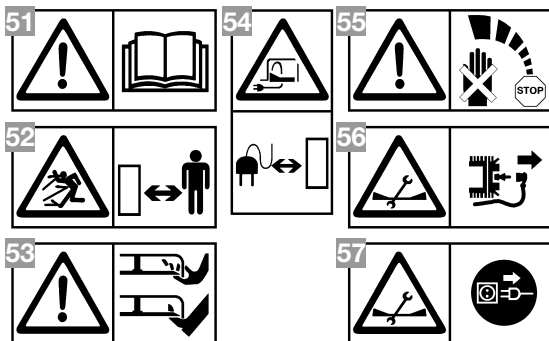
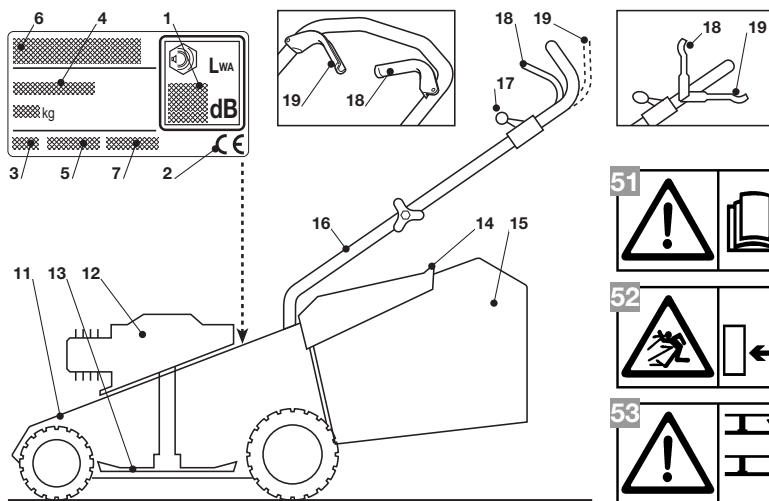
Für Modell 414 464 534

Gewichteter Schalldruck am Ohr des Bedieners (gemäß der Norm 81/1051/EWG) db(A) 78,4 79,6 80,3
 - Messungenauigkeit (2006/42/EG - EN 27574) db(A) 0,7 0,6 0,7

Gemessener Schalleistungspegel (gemäß Richtlinie 2000/14/EG, 2005/88/EG) db(A) 94,0 94,9 96,3
 - Messungenauigkeit (2006/42/EG - EN 27574) db(A) 0,2 0,2 0,2

Garantierter Schalleistungspegel (gemäß Richtlinie 2000/14/EG, 2005/88/EG) db(A) 96 96 98

Gewichteter Vibrationspegel (gemäß der Norm EN 1033) ... m/s² 12,6 4,07 5,23
 - Messungenauigkeit (2006/42/EG - EN 12096) m/s² 0,4 0,4 0,4



NL

IDENTIFICATIELABEL EN ONDERDELEN VAN DE MACHINE

1. Niveau van de geluidssterkte volgens richtlijn 2000/14/EG
2. EG-merkteken volgens richtlijn 98/37/EEG (2006/42/CE vanaf 29/12/2009)
3. Bouwjaar
4. Type grasmaaier
5. Serienummer
6. Naam en adres van de fabrikant
7. Artikelcode

Onmiddellijk na de aankoop van de machine, worden de identificatienummers (3 – 5 – 6) in de hiertoe bestemde ruimten op de laatste pagina van de handleiding genoteerd.

11. Chassis 12. Motor 13. Mes 14. Steenbeschermkap
15. Opvangzak 16. Steel 17. Versnellingsknop 18. Hendel rem motor 19. Bedieningshendel aandrijving

BESCHRIJVING VAN DE SYMBOLEN OP DE KNOPPEN (indien aanwezig)

21. Traag 22. Snel 23. Starter
24. Stop motor 25. Aandrijving ingeschakeld
26. Rust 27. Motor starten

VEILIGHEIDSVOORSCHRIFTEN - Uw grasmaaier moet voorzichtig gebruikt worden. Daarom zijn er op de machine pictogrammen op aangebracht die u aan de belangrijkste veiligheidsvoorschriften herinneren. Hun betekenis is hieronder weergegeven. Verder wordt u aanbevolen de veiligheidsvoorschriften in het speciale hoofdstuk daarover in dit boekje zorgvuldig door te lezen.

51. **Waarschuwing:** Lees de gebruiksaanwijzingen vóórdat u deze grasmaaier gebruikt.
52. **Gevaar voor wegschietende voorwerpen.** Houd andere personen uit de buurt tijdens het gebruik van deze maaier.
53. **Gevaar voor snijwonden.** Draaiende messen. Houd handen en voeten uit de buurt van het mes.
54. Alleen voor grasmaaier met elektrische motor
55. **Waarschuwing:** Wanneer de machine wordt uitgeschakeld, blijft het mes nog even draaien
56. **Waarschuwing:** Trek de kap van de bougie uit het stopcontact alvorens u onderhoud of reparaties aan uw maaier uitvoert.
57. Alleen voor grasmaaier met elektrische motor.

Maximale waarden voor geluid en trillingen

Voor model	414	464	534
Geluidsdrukniveau aan het oor van de bediener (op basis van de norm 81/1051/EEG)..... db(A) 78,4 79,6 80,3			
- Meetonzekerheid (2006/42/CE - EN 27574) db(A) 0,7 0,6 0,7			
Gemeten geluidsniveau (volgens de richtlijn 2000/14/EG, 2005/88/EG)..... db(A) 94,0 94,9 96,3			
- Meetonzekerheid (2006/42/CE - EN 27574)db(A) 0,2 0,2 0,2			
Gegarandeerd geluidsniveau (volgens de richtlijn 2000/14/EG, 2005/88/EG)..... db(A) 96 96 98			
Trillingsniveau (op basis van de norm EN 1033) m/s ² 12,6 4,07 5,23			
- Meetonzekerheid (2006/42/CE - EN 12096) m/s ² 0,4 0,4 0,4			

ES

ETIQUETA DE IDENTIFICACIÓN Y COMPONENTES DE LA MÁQUINA

1. Nivel de potencia acústica según la directiva 2000/14/CE
2. Marca de conformidad según la directiva 98/37/CEE (2006/42/CE de 29/12/2009)
3. Año de fabricación
4. Tipo de cortadora de pasto
5. Número de matrícula
6. Nombre y dirección del Fabricante
7. Código Artículo

Inmediatamente después de haber comprado la máquina, transcribir los números de identificación (3 - 5 - 6) en los espacios correspondientes, en la última página del manual.

11. Chassis 12. Motor 13. Cuchilla (Hoja) 14. Pantalla de protección 15. Bolsa de recolección 16. Mango 17. Mando acelerador 18. Palanca freno del motor 19. Palanca acoplamiento tracción

DESCRIPCIÓN DE LOS SÍMBOLOS INDICADOS EN LOS MANDOS (donde estén previstos)

21. Lento 22. Rápido 23. Cebador
24. Parada motor 25. Tracción acoplada
26. Reposo 27. Arranque motor

PRESCRIPCIONES DE SEGURIDAD - Su cortadora de pasto debe ser utilizada con prudencia. Para tal fin, en la máquina se han colocado pictogramas, destinados a recordar las precauciones de uso. El significado se explica a continuación. Además le recordamos que lea atentamente las normas de seguridad indicadas en el capítulo correspondiente del presente libro.

51. **Atención:** Leer el libro de instrucciones antes de usar la máquina.
52. **Riesgo de expulsión.** Mientras se usa, mantener a terceras personas lejos del área de trabajo.
53. **Riesgo de cortes.** Cuchillas en movimiento. No introducir las manos o los pies en el interior del alojamiento de la cuchilla.
54. óleo para cortadoras de pasto con motor eléctrico
55. **Atención:** La cuchilla sigue girando durante poco tiempo incluso después de parar la máquina.
56. **Atención:** Desconectar el capuchón de la bujía antes de efectuar cualquier operación de mantenimiento o reparación.
57. Sólo para cortadoras de pasto con motor eléctrico.

Valores máximos de ruido y vibraciones

Para modelo 414 464 534

Nivel de presión acústica en el oído del operador (conforme a la norma 81/1051/CEE) db(A) 78,4 79,6 80,3
- Incertidumbre de medida (2006/42/CE - EN 27574) db(A) 0,7 0,6 0,7

Nivel de potencia acústica medido (conforme a la directiva 2000/14/CE, 2005/88/CE) db(A) 94,0 94,9 96,3
- Incertidumbre de medida (2006/42/CE - EN 27574) db(A) 0,2 0,2 0,2

Nivel de potencia acústica garantizado (conforme a la directiva 2000/14/CE, 2005/88/CE) .. db(A) 96 96 98

Nivel de vibraciones (conforme a la norma EN 1033) m/s² 12,6 4,07 5,23
- Incertidumbre de medida (2006/42/CE - EN 12096) m/s² 0,4 0,4 0,4

PT

ETIQUETA DE IDENTIFICAÇÃO E COMPONENTES DA MÁQUINA

1. Nivel sonoro de acordo com a directiva 2001/14/CE
2. Marca de conformidade segundo a directiva 98/37/CEE (2006/42/CE a partir de 29/12/2009)
3. Ano de fabrico
4. Tipo de cortador de relva
5. Número de série
6. Nome e endereço do fabricante
7. Código do Artigo

Imediatamente depois da compra da máquina, copiar os números de identificação (3 - 5 - 6) nos espaços apropriados, na última página do manual.

11. Chassis **12.** Motor **13.** Faca (Lâmina) **14.** Chapa de protecção **15.** Saco de recolha **16.** Cabo **17.** Comando do acelerador **18.** Alavanca do freio motor **19.** Alavanca de engate da tracção

DESCRIÇÃO DOS SÍMBOLOS CONTIDOS NOS COMANDOS (onde previstos)

21. Lento **22.** Rápido **23.** Starter
24. Paragem motor **25.** Tracção introduzida
26. Repouso **27.** Arranque do motor

DISPOSIÇÕES DE SEGURANÇA - O seu cortador de relva deve ser utilizado com prudência Para tal fim, na máquina foram colocados alguns pictogramas destinados a lembrar as principais precauções de uso. A seguir esclarecemos o significado dos símbolos. Lembramos também para ler com atenção as normas de segurança contidas no capítulo específico deste manual.

51. **Atenção:** Antes de utilizar a máquina ler o livrete de instruções.
52. **Risco de expulsão.** Durante o uso, afastar as pessoas da área de trabalho.
53. **Perigo de cortes.** Lâminas em movimento. Nunca introduzir mãos ou pés no interior do alojamento da lâmina.
54. Somente para relvadeira com motor eléctrico
55. **Atenção:** A lâmina continua a girar durante mais um pouco de tempo também depois do desligamento da máquina
56. **Atenção:** Desligar o capuz da vela antes de efectuar qualquer operação de manutenção ou reparação.
57. Somente para relvadeira com motor eléctrico.

Valores máximos de ruido e vibrações

Para modelo 414 464 534

Pressão acústica no ouvido do operador (em conformidade com a directiva 81/1051/CEE) db(A) 78,4 79,6 80,3
- Incerteza de medição (2006/42/CE - EN 27574) .. db(A) 0,7 0,6 0,7

Nível de potência acústica medido (conforme a directiva 2000/14/CE, 2005/88/CE) db(A) 94,0 94,9 96,3
- Incerteza de medição (2006/42/CE - EN 27574) .. db(A) 0,2 0,2 0,2

Nível de potência acústica garantido (conforme a directiva 2000/14/CE, 2005/88/CE) db(A) 96 96 98

Nível de vibrações (conforme a norma EN 1033) m/s² 12,6 4,07 5,23
- Incerteza de medição (2006/42/CE - EN 12096) m/s² 0,4 0,4 0,4

EL

ΕΤΙΚΕΤΑ ΠΡΟΣΔΙΟΡΙΣΜΟΥ ΚΑΙ ΕΞΑΡΤΗΜΑΤΩΝ ΤΟΥ ΜΗΧΑΝΗΜΑΤΟΣ

1. Στάθμη ακουστικής πίεσης σύμφωνα με την οδηγία 2000/14/CE
2. Σήμα συμμόρφωσης σύμφωνα με την οδηγία 98/37/EOK (2006/42/CE της 29/12/2009)
3. Έτος κατασκευής
4. Τύπος χλοοκοπτικού
5. Αριθμός σειράς μηχανήματος
6. Όνομα και διεύθυνση του Κατασκευαστή
7. Κωδικός προϊόντος

Αμέσως μετά την αγορά του μηχανήματος, αντιγράψτε τους αριθμούς προσδιορισμού (3 - 5 - 6) στον ειδικό χώρο, στην τελευταία σελίδα του εγχειριδίου.

11. Σασί **12.** Κινητήρας **13.** Μαχαίρι (λεπίδα) **14.** Προστασία για πέτρες **15.** Κάδος περισυλλογής **16.** Τιμόνι **17.** Μοχλός γκαζιού **18.** Μοχλός φρένου κινητήρα **19.** Μοχλός συμπλέκτη

ΠΕΡΙΓΡΑΦΗ ΤΩΝ ΣΥΜΒΟΛΩΝ ΣΤΑ ΧΕΙΡΙΣΤΗΡΙΑ (όπου υπάρχουν)

21. Αργά **22.** Γρήγορα **23.** Τοοκ
24. Σβήσιμο κινητήρα **25.** Συμπλέξη σασμάν
26. Ηρεμία **27.** Εκκίνηση κινητήρα

ΚΑΝΟΝΕΣ ΑΣΦΑΛΕΙΑΣ - Το χλοοκοπτικό πρέπει να χρησιμοποιείται με προσοχή. Γι' αυτό το σκοπό πάνω στο μηχανήμα υπάρχουν ιδιοσημασμένα που σας υπενθυμίζουν τα κυριότερα προφυλακτικά μέτρα κατά τη χρήση. Η σημασία τους εξηγείται παρακάτω. Συνιστάται επίσης να διαβάσετε με προσοχή τους κανονισμούς ασφαλείας που αναφέρονται στο ειδικό κεφάλαιο του παρόντος εγχειριδίου.

51. **Προσοχή:** Διαβάστε τις οδηγίες χρήσεως πριν χρησιμοποιήσετε το μηχανήμα.
52. **Κίνδυνος εκτόξευσης.** Κατά τη χρήση, κρατάτε τα άτομα μακριά από την περιοχή εργασίας.
53. **Κίνδυνος κοπής.** Μαχαίρι σε κίνηση. Μη βάζετε χέρια ή πόδια εντός του χώρου όπου βρίσκεται το μαχαίρι κοπής.
54. Μόνο για χλοοκοπτικό με ηλεκτρικό κινητήρα.
55. **Προσοχή:** Το μαχαίρι εξακολουθεί να περιστρέφεται για λίγο μετά το σβήσιμο του μηχανήματος
56. **Προσοχή:** Αφαιρέστε την πίπα του μπουζι πριν εκτελέσετε οποιαδήποτε συντήρηση ή επισκευή.
57. Μόνο για χλοοκοπτικό με ηλεκτρικό κινητήρα.

Μέγιστες τιμές θορύβου και δονήσεων

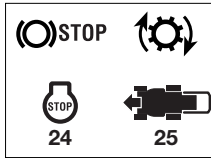
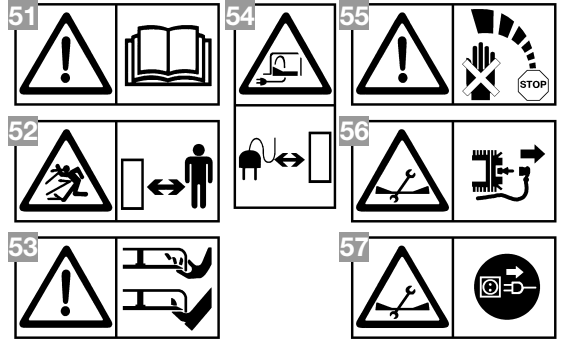
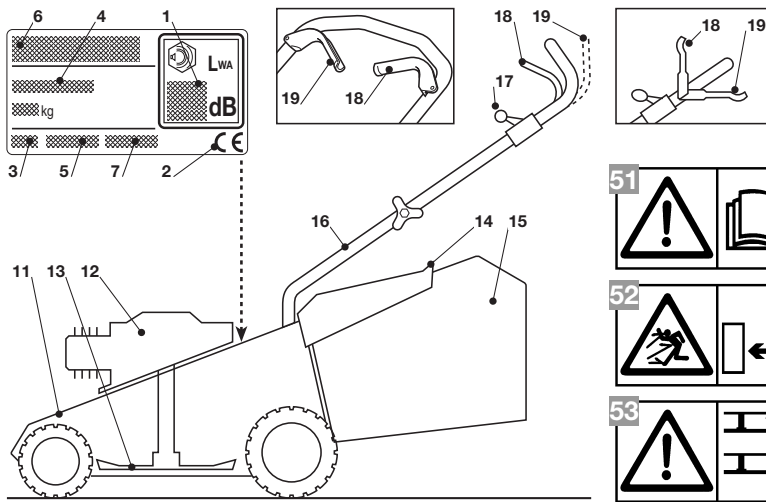
Για το μοντέλο..... 414 464 534

Στάθμη ακουστικής πίεσης στα αυτιά του χειριστή (σύμφωνα με το πρότυπο 81/1051/CEE) db(A) 78,4 79,6 80,3
- Αβεβαιότητα μέτρησης (2006/42/CE - EN 27574) .. db(A) 0,7 0,6 0,7

Στάθμη ακουστικής ισχύος μέτρησης (σύμφωνα με την οδηγία 2000/14/CE, 2005/88/CE) db(A) 94,0 94,9 96,3
- Αβεβαιότητα μέτρησης (2006/42/CE - EN 27574) .. db(A) 0,2 0,2 0,2

Στάθμη εγγυώμενης ηχητικής ισχύος (σύμφωνα με την οδηγία 2000/14/CE, 2005/88/CE) db(A) 96 96 98

Στάθμη δονήσεων (σύμφωνα με το πρότυπο EN 1033) .. m/s² 12,6 4,07 5,23
- Αβεβαιότητα μέτρησης (2006/42/CE - EN 12096) ... m/s² 0,4 0,4 0,4



TR

İDENTİFİKASYON ETİKETİ VE MAKİNE KOMPONENTLERİ

- 2000/14/AB direktifine göre akustik güç seviyesi
- 98/37/AET direktifine göre uygunluk markası (29/12/2009 tarihinden itibaren 2006/42/EC)
- İmalat yılı
- Çim biçme makinesi tipi
- Seri numarası
- İmalatçının adı ve adresi
- Ürün Kodu

Makineyi satın aldıktan hemen sonra, identifikasyon numaralarını (3 - 5 - 6) kılavuzun son sayfası üzerindeki özel hanelere kayıt edin

- Şasi 12. Motor 13. Bıçak (Bıçak ağız) 14. Taş siperi
- Toplama haznesi 16. Şap 17. Gaz kumandası
- Motor fren kolu 19. Traksiyon kavrama kolu

KUMANDA ÜZERİNDE BULUNAN SEMBOLLERİN TANIMLANMASI (öngörölmüş iseler)

- Yavaş 22. Hızlı 23. Starter
- Motor stop 25. Traksiyon etkin
- Sükunet 27. Motor ateşleme

GÜVENLİK TALİMATLARI - Çim biçme makineniz tedbirli şekilde kullanılmalıdır. Bu amaç ile başlıca kullanım önlemlerini size hatırlatmaya yönelik resimli diyagramlar makine üzerine yerleştirilmiştir. Bunların anlamı burada aşağıda açıklanmaktadır. Ayrıca işbu kılavuzun özel bölümünde yer alan güvenlik kurallarını dikkatle okumanız tavsiye edilir.

- Dikkat:** Makineyi kullanmadan önce talimat el kitabını okuyunuz.
- Fırlama riski.** Kullanım esnasında kişileri çalışma alanının dışında tutunuz.
- Kesilme riski.** Bıçaklar hareket halinde. Bıçak yuvasının içine ellerinizi veya ayaklarınızı sokmayınız.
- Sadece elektrikli motorlu çim biçme makinesi için.
- Dikkat:** Bıçak, makinenin kapatılmasından sonra da belirli bir süre dönmeye devam eder.
- Dikkat:** Herhangi bir bakım veya onarım işlemini gerçekleştirmeden önce buji başlığını fişten çıkarın.
- Sadece elektrikli motorlu çim biçme makinesi için.

Maksimum gürültü ve titreşim değerleri

Modeli için: 414 464 534

Operatör kulağı ses gücü seviyesi (81/1051/CEE standardı uyarınca) db(A) 78,4 79,6 80,3
- Ölçü belirsizliği (2006/42/EC - EN 27574) db(A) 0,7 0,6 0,7

Ölçülen ses gücü seviyesi (2000/14/CE, 2005/88/CE yönetmeliği uyarınca) db(A) 94,0 94,9 96,3
- Ölçü belirsizliği (2006/42/EC - EN 27574) db(A) 0,2 0,2 0,2

Garanti edilen ses gücü seviyesi (2000/14/CE, 2005/88/CE yönetmeliği uyarınca) db(A) 96 96 98

Titreşim seviyesi (EN 1033 standardı uyarınca) m/s² 12,6 4,07 5,23
- Ölçü belirsizliği (2006/42/EC - EN 12096) m/s² 0,4 0,4 0,4

MK

ETİKETA ZA İDENTİFİKACIJA I KOMPONENTI NA MAŞINATA

- Ниво на акустична моќ според Директивата 2000/14 на ЕУ
- Ознака за усогласеност со Директивата 98/37 на ЕУ (2006/42/ЕУ од 29/12/2009)
- Година на производство
- Вид тревокосачка
- Сериски број
- Име и адреса на производителот
- Код на производ

Веднаш по набавка на машината, запишете ги броевите за идентификација (3 – 5 – 6) во соодветното место на последната страница од ова упатство.

- Куќиште 12. Мотор 13. Нож (сечиво) 14. Браник 15. Вреќа за собирање 16. Рачка 17. Команда за забрзување 18. Рачка за заочување 19. Рачка за вклучување на влечната сила

ОПИС НА ДАДЕНИТЕ СИМБОЛИ НА КОМАНДИТЕ (каде што е предвидено)

- Бавно 22. Брзо 23. Стартер
- Гасење на моторот 25. Вклучен погон
- Мирување 27. Палење на моторот

БЕЗБЕДНОСНИ МЕРКИ - со тревокосачката треба да се работи внимателно. За таа цел, на машината се поставени илустрации наменети да ве потсетуваат за главните безбедносни мерки при употреба. Нивното значење е објаснето подолу. Зато, препорачуваме внимателно да ги прочитате безбедносните регулативи кои се дадени во засебно поглавје на ова упатство.

51. **Внимание:** Прочитајте го упатството за употреба пред да ја користите машината.
52. **Опасност од исфрлување:** Држете ги луѓето подалеку од полето на работа при користење.
53. **Опасност од посекотини:** Ножеви во движење. Не ги ставајте рацете или стопалата онаму каде се сместени ножевите.
54. Само за тревокосачката со електричен мотор.
55. **Внимание:** Ножот продолжува да ротира извесен период откако ќе се исклучи машината.
56. **Предупредување:** Отстранете го капачето од свеќичката пред да започнете со било какви активности на одржување или поправање.
57. Само за тревокосачката со електричен мотор.

Максимални вредности за бучава и вибрации

За модел 414 464 534

Нивото на акустичен притисок врз ушите на операторот (во однос на нормативот 81/1051/CEE) .. db(A) 78,4 79,6 80,3
 - Несигурност за мерење (2006/42/EU - EN 27574) ... db(A) 0,7 0,6 0,7

Ниво на измерена акустична моќност (во однос на директивата 2000/14/CE, 2005/88/CE) db(A) 94,0 94,9 96,3
 - Несигурност за мерење (2006/42/EU - EN 27574) ... db(A) 0,2 0,2 0,2

Ниво на загарантирана акустична моќност (во однос на директивата 2000/14/CE, 2005/88/CE) db(A) 96 96 98

Ниво на вибрации (во однос на нормативот EN 1033) m/s² 12,6 4,07 5,23
 - Несигурност за мерење (2006/42/EU - EN 12096) m/s² 0,4 0,4 0,4

NO

IDENTIFIKASJONSETIKETT OG MASKINKOMPONENTER

1. lydeffektnivå i henhold til EU-direktiv 2000/14/EF
2. Overensstemmelsesmerke i henhold til EU-direktiv 98/37/CEE (2006/42/CE av 29/12/2009)
3. Produksjonsår
4. Type gressklipper
5. Serienummer
6. Produsentens navn og adresse
7. Artikkelkode

Før over identifikasjonsnumrene (3 - 5 - 6) på dertil egnet plass på håndbokens siste side umiddelbart etter innkjøpet av maskinen.

11. Chassis 12. Motore 13. Kniv (blad) 14. Steinsprutbeskyttelse
15. Gressoppsamler 16. Håndtak 17. Gasskontroll 18. Bremsespak for motor 19. Spak for innkobling av fremdrift

BESKRIVELSE AV SYMBOLENE GJENGITT PÅ KONTROLLENE (hvor disse finnes)

21. Langsom 22. Hurtig 23. Starter
24. Stans av motoren 25. Fremdrift innkoblet
26. Hvilestilling 27. Oppstart av motoren

SIKKERHETSBESTEMMELSER - Gressklipperen din må brukes med forsiktighet. I den hensikt er det plassert symboler på maskinen som er egnet til å minne deg på de viktigste forholdsreglene ved bruk. Merkelappene har følgende betydning. Vi anbefaler dessuten å lese nøye sikkerhetsreglene gjengitt i det dertil egnede kapittelet i den foreliggende boken.

51. **Obs:** Les igenom håndboken før maskinen tas i bruk.
52. **Risiko for flyende gjenstander.** Hold personer unna arbeidsstedet under bruk.
53. **Fare for skjæreskader.** Kniver i bevegelse. Føtter eller hender må ikke stikkes inn i knivhuset.
54. Kun gressklippere med elektrisk varmemotor.
55. **Obs:** Kniven fortsetter å rotere i en viss tid etter at maskinen er slått av.
56. **Advarsel:** Trekk ut tennpluggodet før hvert vedlikeholdsarbeide eller reparasjon.
57. Kun gressklippere med elektrisk varmemotor.

Maksimale verdier for støy og vibrasjoner

For modell 414 464 534

Lydtrykknivå på operatørens øre (i henhold til regelverket 81/1051/EOF) db(A) 78,4 79,6 80,3
 - Målesikkerhet (2006/42/CE - EN 27574) db(A) 0,7 0,6 0,7

Målt lydeffektnivå (i henhold til direktivet 2000/14/EF, 2005/88/EF) db(A) 94,0 94,9 96,3
 - Målesikkerhet (2006/42/CE - EN 27574) db(A) 0,2 0,2 0,2

Garantert lydeffektnivå (i henhold til direktivet 2000/14/EF, 2005/88/EF) db(A) 96 96 98

Vibrasjonsnivå (i henhold til regelverket EN 1033) m/s² 12,6 4,07 5,23
 - Målesikkerhet (2006/42/CE - EN 12096) m/s² 0,4 0,4 0,4

SV

MÄRKPLÅT OCH MASKINENS KOMPONENTER

1. Ljudeffektnivå enligt direktivet 2000/14/EG
2. Överstämmelseintyg enligt maskindirektiv 98/37/EEG (2006/42/EG från 29/12/2009)
3. Tillverkningsår
4. Typ av gräsklippare
5. Serienummer
6. Tillverkarens namn och adress
7. Artikelnummer

Omedelbart efter att maskinen köpts, skriv in identifieringsnumren (3 - 5 - 6) i de avsedda utrymmena på bruksanvisningens sista sida.

11. Chassi 12. Motor 13. Kniv (Blad) 14. Stenskydd
15. Uppsamlingspåse 16. Handtag 17. Gasreglage
18. Motorbromsspak 19. Spak för koppling självgående läge

BESKRIVNING AV SYMBOLERNA PÅ REGLAGEN (där förutsedda)

21. Långsam 22. Snabb 23. Startmotor
24. Stopp motor 25. Självgående läge kopplat
26. Viloläge 27. Start motor

SÄKERHETSFÖRESKRIFTER - Din gräsklippare ska användas med försiktighet. För detta syfte har symboler placerats på maskinen vilka påminner om de huvudsakliga försiktighetsåtgärderna. Symbolerna förklarar nedan. Det rekommenderas även att du noggrant läser igenom säkerhetsföreskrifterna i motsvarande kapitel i denna handbok.

51. **Obs:** Läs igenom handboken före maskinens användning.
52. **Risk för flygande partiklar.** Obehöriga får inte vistas i arbetsområdet.
53. **Risk för skärskador.** Knivar i rörelse. Stick inte fötter eller händer i knivhuset.
54. Endast för gräsklippare med elmotor
55. **Obs:** Bladet fortsätter att rotera en stund efter att man stängt av maskinen
56. **Obs:** Dra ut tändstiftets huv före varje underhållningsarbete eller reparation.
57. Endast för gräsklippare med elmotor

Maximala värden för buller och vibrationer

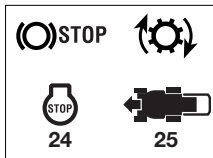
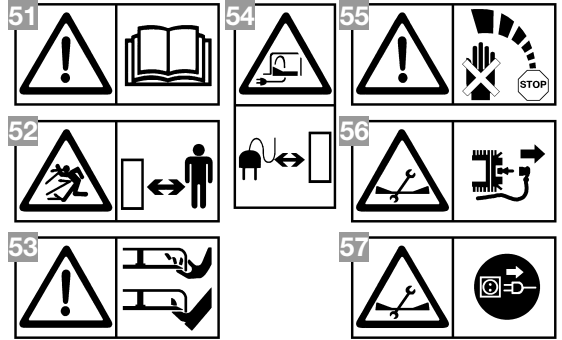
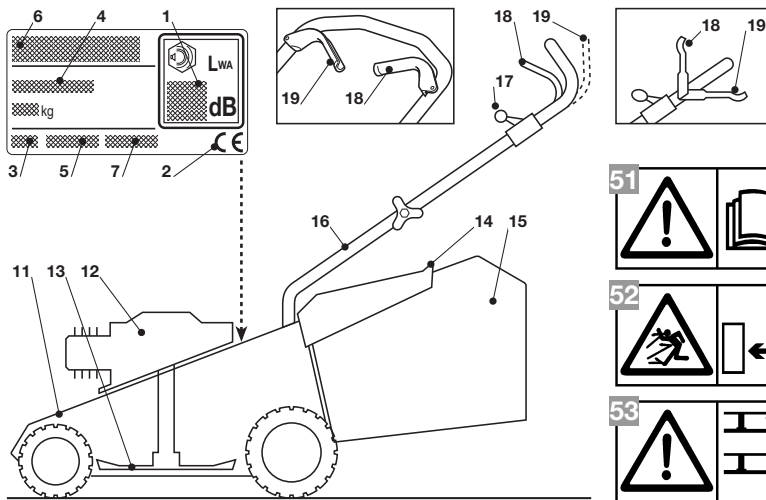
För modell 414 464 534

Ljudtrycksnivå vid operatörens öra (enligt direktiv 81/105/EEG) db(A) 78,4 79,6 80,3
 - Tvivel med mått (2006/42/EG - EN 27574) db(A) 0,7 0,6 0,7

Uppmått ljudeffektsnivå (enligt direktiv 2000/14/EG, 2005/88/EG) db(A) 94,0 94,9 96,3
 - Tvivel med mått (2006/42/EG - EN 27574) db(A) 0,2 0,2 0,2

Garanterad ljudeffektsnivå (enligt direktiv 2000/14/EG, 2005/88/EG) db(A) 96 96 98

Vibrationsnivå (enligt standard EN 1033) m/s² 12,6 4,07 5,23
 - Tvivel med mått (2006/42/EG - EN 12096) m/s² 0,4 0,4 0,4



DA

MASKINENS IDENTIFIKATIONSSKILT OG KOMPONENTER

1. Udsendt lydeffektniveau i overensstemmelse med direktivet 2000/14/EOF
2. Typegodkendelse i overensstemmelse med direktivet 98/37/EOF (2006/42/EF fra 29/12/2009)
3. Konstruktionsår
4. Type af plæneklipper
5. Serienummer
6. Fabrikantens navn og adresse
7. Varenummer

Så snart maskinen er købt, skal identifikationsdataene (pkt. 3 - 5 - 6) noteres i de tilsvarende felter i manualens sidste side.

11. Chassis 12. Motor 13. Kniv 14. Beskyttelsesplader
15. Opsamlingspose 16. Styrehåndtag 17. Hastighedsregulator 18. Håndtag til motorbremse 19. Håndtag til indkobling af træk

BESKRIVELSE AF SYMBOLERNE PÅ BETJENINGERNE (findes ikke i alle maskiner)

21. Langsomt 22. Hurtigt 23. Starter
24. Standstning af motoren 25. Træk indkoblet
26. Hvile 27. Start af motor

SIKKERHEDSFORSKRIFTER - Deres plæneklipper skal anvendes med forsigtighed. På maskinen har vi derfor anbragt nogle etiketter for at minde om de vigtigste forholdsregler under brugen. Etiketternes betydning er forklaret nedenfor. Desuden anbefaler vi, at De omhyggeligt læser sikkerhedsreglerne, som findes i det tilsvarende kapitel i denne bog.

51. **Vigtigt:** Læs betjeningsvejledningen for maskinen tages i brug.
52. **Risiko for stenedslyngning.** Ingen personer bør opholde sig i arbejdsområdet, når maskinen er i brug.
53. **Risiko for skader.** Knive i bevægelse. Stik ikke fodder eller hænder ind i rotorhuset.
54. Kun for plæneklippere med elektrisk motor.
55. **Advarsel:** Når maskinen slukkes, fortsætter kniven med at dreje i nogen tid.
56. **Advarsel:** Fjern tændrørsledningen fra tændrøret inden påbegyndelse af reparation eller vedligeholdelse.
57. Kun for plæneklippere med elektrisk motor.

Maksimalværdier for støj og vibrationer

Til model 414 464 534

Lydtryk ved brugerens ører (ifølge normen 81/1051/EOF) db(A) 78,4 79,6 80,3
 - Usikkerhed ved målingen (2006/42/EF - EN 27574) .. db(A) 0,7 0,6 0,7

Målt lydeffekt (ifølge direktiv 2000/14/EF, 2005/88/EF) db(A) 94,0 94,9 96,3
 - Usikkerhed ved målingen (2006/42/EF - EN 27574) ... db(A) 0,2 0,2 0,2

Garanteret lydeffekt (ifølge direktiv 2000/14/EF, 2005/88/EF) db(A) 96 96 98

Vibrationsniveau (ifølge normen EN 1033) m/s² 12,6 4,07 5,23
 - Usikkerhed ved målingen (2006/42/EF - EN 12096) m/s² 0,4 0,4 0,4

FI

TUNNUSLAATTA JA LAITTEENOSAT

1. Melutaso direktiivin 2000/14/EY mukaisesti
2. Yhdenmukaisuuden merkki direktiivin 98/37/ETY mukaisesti (2006/42/EY, 29.12.2009 lähtien)
3. Valmistusvuosi
4. Ruohonleikkuryttyppi
5. Sarjanumero
6. Valmistajan nimi ja osoite
7. Tuotekoodi

Välittömästi laitteen hankinnan jälkeen kopioi tunnusnumerot (3- 5 - 6) käsikirjan viimeisellä sivulla oleviin kohtiin.

11. Runko 12. Moottori 13. Veitsi (Terä) 14. Kivisuoja
15. Ruohonkeruusäkki 16. Kädensija 17. Kiihdyttimen vipu
18. Moottorin pysäytysvipu 19. Vedon kytkentävipu

OIHJAUSLAITTEISSA OLEVIEN MERKKIEN KUVAUS (joissa varusteena)

21. Hidas 22. Nopea 23. Starter
24. Moottorin pysäytys 25. Veto kytketty
26. Lepoasento 27. Moottorin käynnistys

TURVALLISUUSÄÄNNÖKSET - Ruohonleikkuria on käytettävä varovaisesti. Tätä varten laitteeseen on sijoitettu piktogrammeja, joiden tehtävänä on muistuttaa tärkeimmistä varoitusmerkeistä. Turvakylttien merkitys on osoitettu alapuolella. Suosittelemme lukemaan huolellisesti tässä vihkosessa annetut turvamääräykset.

- 51. Huomio:** Lue käyttöohjekirja ennen ruohonleikkurin käyttöä.
52. Sinkoutuvien esineiden vaara. Asiattomat henkilöt eivät saa oleksella työskentelyalueella koneen käytön aikana.
53. Liikkuvahinkojen vaara. Liikkuvat terät. Älä aseta jalkojasi tai käsiäsi terätilaan.
54. Ainoastaan sähkömoottorilla varustetut ruohonleikkurit.
55. Huom.: Terä pyörii laitteen sammuttamisen jälkeen vielä hetken
56. Huomio: Irrota syytystulpan suojuus ennen huoltoa tai korjausta
57. Ainoastaan sähkömoottorilla varustetut ruohonleikkurit.

Melutason ja värinätason maksimiarvot

Mallille..... **414 464 534**

Akustisen paineen taso ohjaajan korvassa (säädöksen 81/1051/ETY perusteella) db(A) 78,4 79,6 80,3
- Epätarkka mittaus (2006/42/EY - EN 27574) ... db(A) 0,7 0,6 0,7

Akustisen tehon mitattu taso (direktiivin 2000/14/EY, 2005/88/EY perusteella) db(A) 94,0 94,9 96,3
- Epätarkka mittaus (2006/42/EY - EN 27574) ... db(A) 0,2 0,2 0,2

Akustisen tehon taattu taso (direktiivin 2000/14/EY, 2005/88/EY perusteella) db(A) 96 96 98

Värinätaso (säädöksen EN 1033 perusteella) m/s² 12,6 4,07 5,23
- Epätarkka mittaus (2006/42/EY - EN 12096) m/s² 0,4 0,4 0,4

CS

IDENTIFIKAČNÍ ŠTÍTEK A SOUČÁSTI STROJE

1. Hladina akustického výkonu podle směrnice 2000/14/ES
2. Značka o shodě v souladu se směrnici 98/37/EHS (2006/42/ES z 29.12.2009)
3. Rok výroby
4. Typ sekačky
5. Výrobní číslo
6. Název a adresa Výrobce
7. Kód Výrobku

Okamžitě po zakoupení stroje si přečtěte identifikační čísla (3 - 5 - 6) na příslušná místa na poslední straně návodu.

11. Rám
12. Motor
13. Nůž (Čepel)
14. Zadní ochranný kryt
15. Sběrný koš
16. Rukojeť
17. Ovládání akcelerace
18. Páka motorové brzdy
19. Páka zařízení náhonu

POPIS SYMBOLŮ UVEDENÝCH NA OVLÁDACÍCH PRVCÍCH (jsou-li součástí)

21. Pomalu
22. Rychle
23. Sytič
24. Zastavení motoru
25. Zařazení náhon
26. Klidová poloha
27. Startování motoru

BEZPEČNOSTNÍ POKYNY - Vaše sekačka se musí používat opatrně. Za tímto účelem byly na stroji umístěny symboly, jejichž cílem je připomínat vám základní opatření související s použitím. Význam jednotlivých symbolů je následující. Dále vám doporučujeme pozorně si přečíst bezpečnostní pokyny uvedené v příslušné kapitole tohoto návodu.

51. **Pozor:** Před použitím stroje je třeba si pozorně přečíst návod k použití.
52. **Nebezpečí odletujících předmětů.** Během použití stroje zajistěte bezpečnou vzdálenost jiných osob od stroje.
53. **Riziko požáří. Pohybující se nože.** Nevkládejte nikdy ruce ani nohy dovnitř prostoru nožů.
54. Jen pro sekačku s elektrickým motorem.
55. **Pozor:** Nůž se otáčí určitou chvíli i po vypnutí stroje
56. **Upozornění:** Před vykonáním jakékoli údržby nebo opravy sejměte kabelovou koncovku ze zapalovací svíčky.
57. Jen pro sekačku s elektrickým motorem.

Maximální hodnoty hlučnosti a vibrací

Pro model **414 464 534**

Úroveň ekvivalentního akustického tlaku na ucho obsluhy (podle normy 81/1051/EHS)..... db(A) 78,4 79,6 80,3
- Nepřesnost měření (2006/42/ES - EN 27574) .. db(A) 0,7 0,6 0,7

Úroveň naměřeného akustického výkonu (podle směrnice 2000/14/ES, 2005/88/ES)..... db(A) 94,0 94,9 96,3
- Nepřesnost měření (2006/42/ES - EN 27574).... db(A) 0,2 0,2 0,2

Úroveň zaručeného akustického výkonu (podle směrnice 2000/14/ES, 2005/88/ES)..... db(A) 96 96 98

Úroveň vibrací (podle normy EN 1033) m/s² 12,6 4,07 5,23
- Nepřesnost měření (2006/42/ES - EN 12096) ... m/s² 0,4 0,4 0,4

PL

TABLICZKA IDENTYFIKACYJNA I WYKAZ SKŁADNIKÓW MASZYNY

1. Poziom mocy akustycznej według rozporządzenia 2000/14/CE
2. Znak zgodności z rozporządzeniem 98/37/CEE (2006/42/CE od 29/12/2009)
3. Rok produkcji
4. Model kosiarki
5. Numer fabryczny
6. Nazwa i adres Producenta
7. Kod wyrobu

Bezpośrednio po zakupie maszyny, przepisać numery identyfikacyjne (3 - 5 - 6) w odpowiednim miejscu, na ostatniej stronie instrukcji.

11. Korpus
12. Silnik
13. Nóż (Ostrze)
14. Obudowy przeciwkamyenne
15. Worek zbiorczy
16. Uchwyt
17. Przycisk przyspiesznika (gazu)
18. Dźwignia hamowania silnika
19. Dźwignia włączania napędu

OPIS SYMBOLI ZNAJDUJĄCYCH SIĘ NA PRZYRZĄDACH STEROWNICZYCH (gdzie są przewidziane)

21. Powoli
22. Szybko
23. Ssanie
24. Zatrzymanie silnika
25. Napęd włączony
26. Odpoczynek
27. Uruchomienie silnika

PRZEPISY BEZPIECZEŃSTWA - Wasza kosiarka musi być używana przy zachowaniu wszelkich środków ostrożności. W tym celu, na maszynie umieszczone zostały piktografy, mające na celu przypominać o podstawowych zasadach bezpiecznego użytkowania. Poniżej opisane jest ich znaczenie. Zaleca się ponadto, uważnie przeczytać normy bezpieczeństwa zawarte w odpowiednim rozdziale niniejszego opracowania.

51. **Uwaga:** Przed użyciem zapoznać się z instrukcją obsługi.
52. **Niebezpieczeństwo wyrzucenia.** Podczas użycia dbać o to, aby inne osoby znajdowały się w bezpiecznej odległości od pracującej kosiarki.
53. **Niebezpieczeństwo skażenia.** Noże w ruchu. Nie należy wkładać rąk lub stóp pomiędzy noże.
54. Tylko do kosiarek z silnikiem elektrycznym.
55. **Uwaga:** Ostrze kręci się jeszcze przez chwilę nawet po wyłączeniu kosiarki.
56. **Uwaga:** Przed przystąpieniem do konserwacji lub naprawy należy odłączyć końcówkę przewodu wysokiego napięcia ze świecy zapłonowej.
57. Tylko do kosiarek z silnikiem elektrycznym.

Wartości maksymalne hałaśliwości i wibracji

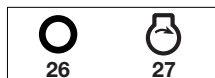
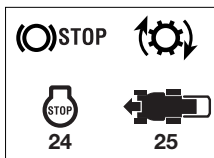
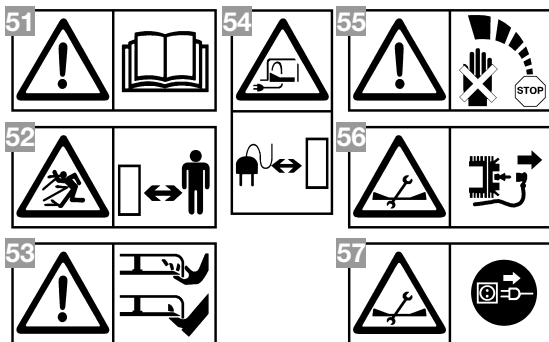
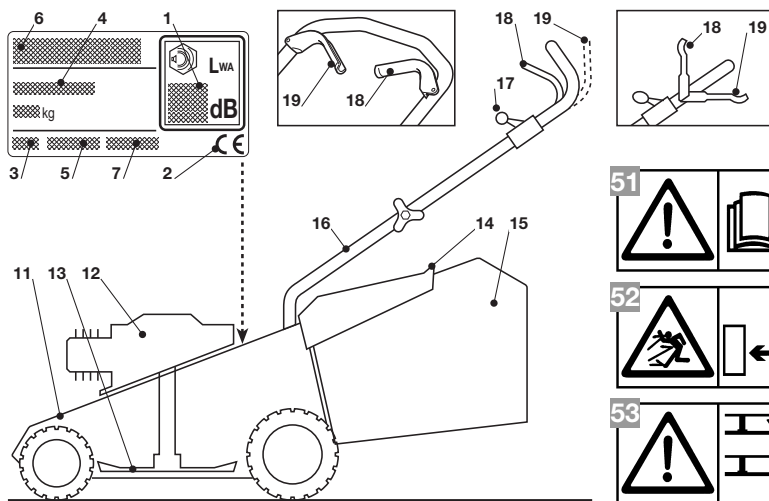
Dla modelu **414 464 534**

Poziom ciśnienia akustycznego względem narządu słuchu operatora (na podstawie normy 81/1051/CEE)..... db(A) 78,4 79,6 80,3
- Niepewność pomiaru (2006/42/CE - EN 27574) . db(A) 0,7 0,6 0,7

Poziom natężenia akustycznego zmierzony (na podstawie dyrektywy 2000/14/CE, 2005/88/CE).... db(A) 94,0 94,9 96,3
- Niepewność pomiaru (2006/42/CE - EN 27574) . db(A) 0,2 0,2 0,2

Poziom natężenia akustycznego gwarantowany (na podstawie dyrektywy 2000/14/CE, 2005/88/CE).... db(A) 96 96 98

Poziom wibracji (na podstawie normy EN 1033) m/s² 12,6 4,07 5,23
- Niepewność pomiaru (2006/42/CE - EN 12096) .. m/s² 0,4 0,4 0,4



HU

GÉP AZONOSÍTÓ CÍMKÉJE ÉS RÉSZEI

1. A 2000/14/EK irányelv szerinti zajteljesítmény szint
2. A 98/37/EGK irányelv szerinti minőségazonossági jelzés (2006/42/CE kelt 29/12/2009)
3. Gyártási év
4. Fűnyíró típus
5. Azonosító szám
6. A gyártó neve és címe
7. Cikkszám

Közvetlenül a gép vásárlása után írja át az azonosító számokat (3 – 5 – 6) a használati utasítás utolsó oldalán található, erre a célra szolgáló helyre.

11. Váz 12. Motor 13. Vágókés (Penge) 14. Kavicssterelő
15. Gyűjtőzsák 16. Markolat 17. Gázkar vezérlő 18. Motor fék kar 19. Meghajtó kapcsolókar

A VEZÉRLŐKÖN FELTÜNTETETT JELZÉSEK LEÍRÁSA (ahol vannak)

21. Lassú 22. Gyors 23. Önindító (Starter)
24. Motor leállítás 25. Erőátvitel bekapcsolva
26. Alapállás 27. Motor indítás

BIZTONSÁGI ELŐÍRÁSOK - A fűnyíróját körültekintően kell használni. E célból a gépen különböző jelképeket tüntettünk fel, hogy a legfontosabb használati óvintézkedésekre emlékeztessük. Jelentésük az alábbiakban kerül feltüntetésre. Javasoljuk továbbá, hogy olvassa el figyelmesen az alábbi használati utasítás megfelelő fejezetében feltüntetett biztonsági előírásokat.

51. **Figyelem:** A fűnyíró használatba vétele előtt a kezelési útmutatót alaposan olvassa át.
52. **Kidobásveszély:** A gép munkaterületén a kezelőn kívül más nem tartózkodhat.
53. **Vágásveszély:** mozgó késnél ne tartsa közel kezét, lábát az alvázhoz.
54. Csak elektromos motorú fűnyíróhoz.
55. **Figyelem:** A vágókés a gép kikapcsolása után rövid ideig még tovább forog.
56. **Figyelem:** Vegye le a gyertyakupakot mielőtt bármilyen karbantartási vagy javítási munkába kezdene.
57. Csak elektromos motorú fűnyíróhoz.

A maximális zajszint- és vibrációértékek

Típusoz: 414 464 534

A kezelői állásnál mért egyenértékű hangnyomásszint (az EK/81/1051 szabvány szerint) db(A) 78,4 79,6 80,3
- Mérési bizonytalanság (2006/42/CE - EN 27574) . db(A) 0,7 0,6 0,7

A mért egyenértékű hangnyomásszint (az EK/2000/14, EK/2005/88 szabvány szerint) db(A) 94,0 94,9 96,3
- Mérési bizonytalanság (2006/42/CE - EN 27574) . db(A) 0,2 0,2 0,2

A garantált egyenértékű hangnyomásszint (az EK/2000/14, EK/2005/88 szabvány szerint) db(A) 96 96 98

Vibrációszint (az EN 1033 szabvány szerint) m/s² 12,6 4,07 5,23
- Mérési bizonytalanság (2006/42/CE - EN 12096) .. m/s² 0,4 0,4 0,4

RU

ИДЕНТИФИКАЦИОННЫЙ ЯРЛЫК И СОСТАВНЫЕ ЧАСТИ МАШИНЫ

1. Уровень звуковой мощности согласно директиве 2000/14/EC
2. Маркировка соответствия согласно директиве 98/37/EC (2006/42/EC от 29/12/2009)
3. Год изготовления
4. Тип газонокосилки
5. Заводской номер
6. Наименование и адрес изготовителя
7. Код изделия

Сразу после покупки машины занесите ее идентификационные данные (3 - 5 - 6) в специальные поля на последней странице руководства.

11. Шасси 12. Двигатель 13. Нож 14. Защита от камней
15. Сборочный мешок 16. Ручка 17. Устройство управления дросселем 18. Тормозной рычаг двигателя 19. Рычаг включения привода

ОПИСАНИЕ СИМВОЛОВ, ПРИВЕДЕННЫХ НА КОМАНДАХ (где предусмотрены)

21. Медленно 22. Быстро 23. Стартер
24. Останов двигателя 25. Привод включен
26. Пауза 27. Запуск двигателя

ПРАВИЛА БЕЗОПАСНОСТИ - При пользовании газонокосилкой следует соблюдать осторожность. С этой целью на машине имеются пиктограммы, которые напоминают вам об основных мерах предосторожности. Их значение поясняется ниже. Кроме этого, рекомендуется внимательно прочесть правила техники безопасности, изложенные в специальной главе настоящего руководства.

51. **Внимание:** Прочитайте инструкцию по эксплуатации перед использованием машины.
52. **Опасность выброса.** Во время использования не допускайте людей в рабочую зону.
53. **Опасность порезов.** Движущиеся ножи. Никогда не помещайте руки или ноги в полость для ножей.
54. Только для газонокосилки с электродвигателем.
55. **Внимание:** Нож продолжает вращаться еще некоторое время даже после выключения машины.
56. **Внимание:** Отсоединить колпачок свечи до выполнения каких-либо операций по техобслуживанию или ремонту.
57. Только для газонокосилки с электродвигателем.

Максимальные значения уровня шума и вибраций

Для модели **414 464 534**

Уровень звукового давления на уши оператора (на основании нормы 81/1051/CEE) db(A) 78,4 79,6 80,3
- Неточность размеров (2006/42/EC - EN 27574) ... db(A) 0,7 0,6 0,7

Уровень измеренной акустической мощности (на основании директивы 2000/14/CE, 2005/88/CE) db(A) 94,0 94,9 96,3
- Неточность размеров (2006/42/EC - EN 27574) ... db(A) 0,2 0,2 0,2

Гарантируемый уровень акустической мощности (на основании директивы 2000/14/CE, 2005/88/CE) db(A) 96 96 98

Уровень вибрации (на основании нормы EN 1033) .. m/s² 12,6 4,07 5,23
- Неточность размеров (2006/42/EC - EN 12096) m/s² 0,4 0,4 0,4

HR

IDENTIFIKACIJSKA PLOČICA I SASTAVNI DIJELOVI STROJA

1. Razina zvučne snage u skladu s direktivom 2000/14/EC
2. Oznaka sukladnosti u skladu s direktivom 98/37/EEZ (2006/42/EZ od 29/12/2009)
3. Godina proizvodnje
4. Vrsta kosilice
5. Serijski broj
6. Naziv i adresa proizvođača
7. Šifra artikla

Identifikacijske brojeve (3 - 5 - 6) odmah po kupnji stroja upišite u predviđena mjesta na zadnjoj stranici ovog priručnika.

11. Kućište 12. Motor 13. Rezač (Nož) 14. Branik
15. Košara za skupljanje trave 16. Drška 17. Ručica gasa
18. Ručica kočnice motora 19. Ručica za uključivanje vučnog pogona

OPIS SIMBOLA NA UPRAVLJAČKIM NAPRAVAMA (ako postoje)

21. Polako 22. Brzo 23. Starter
24. Zaustavljanje motora 25. Uključen vučni pogon
26. Mirovanje 27. Pokretanje motora

SIGURNOSNE UPUTE - Vašu kosilicu morate oprezno koristiti. U tu svrhu, na stroju postoje piktogrami koji će vas podsjetiti na osnovne mjere predostrožnosti prilikom uporabe. Njihovo značenje objašnjeno je u nastavku. Pored toga, preporučujemo vam da pažljivo pročitate poglavlje u ovom priručniku koje se odnosi na pravila o sigurnosti.

51. **Oprez:** Prije uporabe stroja, pročitati knjižicu sa uputama za uporabu.
52. **Opasnost od izbacivanja predmeta:** Tijekom uporabe stroja, osobe moraju biti izvan radne površine.
53. **Rizik od posjecanja.** Oštrica u pokretu. Ne približavati se rukama i nogama dijelu u kojem se nalazi oštrica.
54. Samo za kosilicu sa električnim motorom.
55. **Oprez:** Oštrica će rotirati neko vrijeme i nakon isključivanja stroja.
56. **Oprez:** Skinuti kapicu svijećice prije obavljanja bilo kakvog zahvata održavanja ili popravljaja.
57. Samo za kosilicu sa električnim motorom.

Maksimalne vrijednosti buke i vibracija

Za model **414 464 534**

Razina zvučnog tlaka na ušima rukovatelja (na temelju norme 81/1051/EEZ) db(A) 78,4 79,6 80,3
- Mjerna nesigurnost (2006/42/EZ - EN 27574) db(A) 0,7 0,6 0,7

Izmjerena razina zvučne snage (na temelju direktive 2000/14/EZ, 2005/88/EZ) db(A) 94,0 94,9 96,3
- Mjerna nesigurnost (2006/42/EZ - EN 27574) db(A) 0,2 0,2 0,2

Zajamčena razina zvučne snage (na temelju direktive 2000/14/EZ, 2005/88/EZ) db(A) 96 96 98

Razina vibracija (na temelju norme EN 1033) m/s² 12,6 4,07 5,23
- Mjerna nesigurnost (2006/42/EZ - EN 12096) m/s² 0,4 0,4 0,4

SL

IDENTIFIKACIJSKA NALEPKA IN SESTAVNI DELI STROJA

1. Stopnja hrupa po določili 2000/14/CE
2. Oznaka o ustreznosti, skladno z direktivo 98/37/CEE (2006/42/CE od 29/12/2009)
3. Leto izdelave
4. Tip kosilnice
5. Serijska številka
6. Ime in naslov izdelovalca
7. Šifra artikla

Takoj po nakupu stroja morate prepisati identifikacijske številke (3 - 5 - 6) v posebne prostorčke na zadnji strani priločnika.

11. Ogrodje 12. Motor 13. Nož (Rezilo) 14. Ščitnik za kamenje
15. Košara za travo 16. Držaj 17. Komanda plina
18. Ročica zavore motorja 19. Ročica za vklop pogona

OPIS SIMBOLOV NA KOMANDAH (kjer so predvidene)

21. Počasi 22. Hitro 23. Zaganjač
24. Zaustavitev motorja 25. Vklapljen pogon
26. Mirovanje 27. Vžig motorja

VARNOSTNA NAVODILA - Vašo kosilnico morate uporabljati previdno. V ta namen so bili na stroj nameščeni piktogrami, ki Vas spominjajo na glavne previdnostne ukrepe pri uporabi. Njihov pomen je razložen v nadaljevanju. Priporočamo Vam tudi, da pozorno preberete varnostne predpise, ki so navedeni v posebnem poglavju te knjižice.

51. **Pozor:** Pred uporabo preberite knjižico z navodili.
52. **Nevarnosti pri izmetu:** Pri uporabi naj bodo osebe izven delovnega območja kosilnice.
53. **Nevarnost ureznin:** Rezila se premikajo. Ne vtikajte rok ali nog v bližino ali pod rezilo.
54. Samo za kosilnico s električnim motorjem.
55. **Pozor:** Rezilo se vrti še nekaj časa po tem, ko ste kosilnico izklopili.
56. **Pozor:** Iztaknite kapico svečke, preden opravite kakršen koli t poseg vzdrževanja ali popravil.
57. Samo za kosilnico s električnim motorjem.

Maksimalne vrednosti hrupa in vibracij

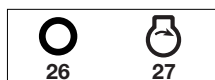
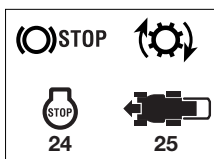
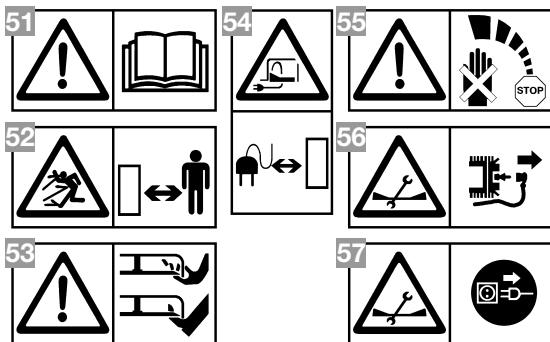
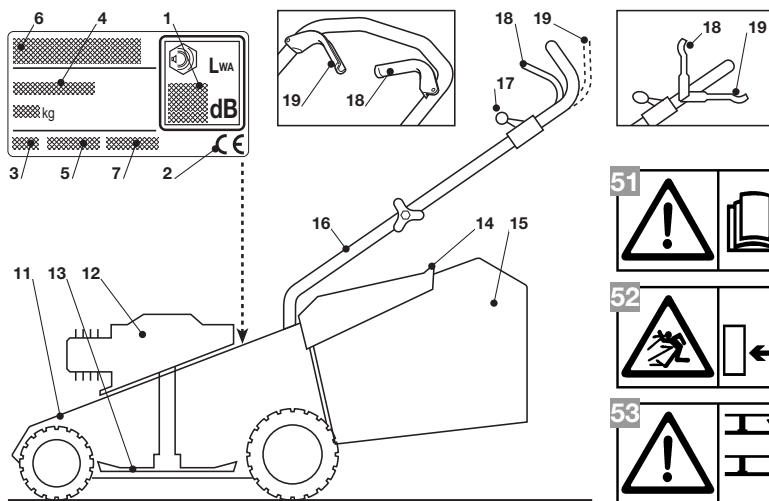
Za model **414 464 534**

Nivo akustičnega pritiska na ušesa operaterja (v skladu s predpisom 81/1051/EGS) db(A) 78,4 79,6 80,3
- Nezaniesljivost meritve (2006/42/CE - EN 27574) .. db(A) 0,7 0,6 0,7

Nivo akustične moči izmerjen (v skladu z Direktivo 2000/14/ES, 2005/88/ES) db(A) 94,0 94,9 96,3
- Nezaniesljivost meritve (2006/42/CE - EN 27574) .. db(A) 0,2 0,2 0,2

Nivo akustične moči zajamčen (v skladu z Direktivo 2000/14/ES, 2005/88/ES) db(A) 96 96 98

Nivo vibracij (v skladu s predpisom EN 1033) m/s² 12,6 4,07 5,23
- Nezaniesljivost meritve (2006/42/CE - EN 12096) .. m/s² 0,4 0,4 0,4



BS

IDENTIFIKACIJSKA ETIKETA I SASTAVNI DIJELOVI MAŠINE

1. Razina jačine zvuka prema smjernici 2000/14/CE
2. Oznaka podobnosti prema smjernici 98/37/CEE (2006/42/EZ od 29/12/2009)
3. Godina proizvodnje
4. Tip kosilice
5. Matični broj
6. Naziv i adresa Proizvođača
7. Kod Artikla

Odmah po kupovini mašine, upisati identifikacijske brojeve (3 - 5 - 6) u odgovarajuća polja na zadnjoj stranici priručnika.

11. Šasija
12. Motor
13. Sječivo
14. Štitnik od kamenja
15. Vrećica
16. Držalo
17. Komanda za gas
18. Ručica za kočnicu motora
19. Ručica za pokretanje

OPIS SIMBOLA NA KOMANDAMA (zavisno od modela)

21. Sporo
22. Brzo
23. Starter
24. Zaustavljanje motora
25. U brzini
26. Pauza
27. Puštanje motora u pogon

SIGURNOSNI PROPISI - Pažljivo koristite vašu kosilicu. U tu svrhu, na mašinu su postavljene piktogrami radi podsjećanja na osnovna upozorenja pri upotrebi. Njihovo značenje je opisano u tekstu koji slijedi. Preporučujemo da pažljivo pročitate sigurnosna pravila u odgovarajućem poglavlju ove knjižice.

51. **Pažnja:** Pročitati knjižicu sa instrukcijama prije upotrebe.
52. **Rizik od izbacivanja predmeta.** Prilikom upotrebe držati osobe izvan radne površine.
53. **Rizik od posekotine.** Sječivo u pokretu. Ne stavljati ruke ili stopala unutar kucišta za sječivo.
54. Samo za kosilicu sa električnim motorom.
55. **Pažnja:** Sječivo nastavlja da se okreće za jedno vreme i poslije gašenja mašine.
56. **Pažnja:** Skinuti poklopac od svjećice prije bilo kakve radnje održavanja ili popravljivanja.
57. Samo za kosilicu sa električnim motorom.

Maksimalne vrijednosti bučnosti i vibracija

Za model 414 464 534

Nivo zvučnog pritiska na uhu radnika (na temelju propisa 81/1051/EEZ) db(A) 78,4 79,6 80,3
 - Nesigurnost mjerenja (2006/42/EZ - EN 27574) db(A) 0,7 0,6 0,7

Nivo izmjerene zvučne snage (na temelju smjernice 2000/14/EZ, 2005/88/EZ) db(A) 94,0 94,9 96,3
 - Nesigurnost mjerenja (2006/42/EZ - EN 27574) db(A) 0,2 0,2 0,2

Garantirani nivo zvučne snage (na temelju smjernice 2000/14/EZ, 2005/88/EZ) db(A) 96 96 98

Nivo vibracija (na temelju propisa EN 1033) m/s² 12,6 4,07 5,23
 - Nesigurnost mjerenja (2006/42/EZ - EN 12096) m/s² 0,4 0,4 0,4

SK

IDENTIFIKAČNÝ ŠTÍTKO A SÚČASTI STROJA

1. Garantovaná hladina akustického výkonu podľa smernice 2000/14/ES
2. Značka o zhode v súlade so smernicou 98/37/EHS (2006/42/ES z 29.12.2009)
3. Rok výroby
4. Typ kosačky
5. Výrobné číslo
6. Názov a adresa Výrobcu
7. Kód výrobu

Bezprostredne po zakúpení stroja si zapíšte identifikačné čísla (3 - 5 - 6) na príslušné miesta na poslednej strane návodu.

11. Podvozok
12. Motor
13. Nôž (čepel)
14. Ochranný kryt
15. Zberný kôš
16. Rukoväť
17. Ovládací prvok akceleračora
18. Páka motorovej brzdy
19. Páka pre zariadenie náhonu

POPIS SYMBOLOV UVEDENÝCH NA OVLÁDACÍCH PRVKOCH (ak sú súčasťou)

21. Pomaly
22. Rýchlo
23. Sýtič
24. Zastavenie motora
25. Zapnutý náhon
26. Kľudová poloha
27. Startovanie motora

BEZPEČNOSTNÉ POKYNY - Používaniu vašej kosačky musíte venovať náležitú pozornosť. Za týmto účelom boli na stroji umiestnené symboly, ktoré vás majú upozorniť na dôležité pokyny, spojené s jej použitím. Význam jednotlivých symbolov je nasledujúci. Odporúčame vám pozorne si prečítať bezpečnostné pokyny uvedené v príslušnej kapitole tohto návodu.

51. **Upozornenie:** Pred použitím stroja si prečítajte tento návod na použitie.
52. **Riziko vymrštenia.** Počas použitia stroja dbajte o to, aby sa nepovolali osoby nachádzajúce mimo jeho pracovného priestoru.
53. **Riziko porezania.** Pohybujúce sa čepele. Nevkladajte ruky ani nohy dovnútra priestoru, v ktorom je uložená čepeľ.
54. Platí len pre kosačky s elektrickým motorom.
55. **Upozornenie:** Čepeľ sa otáča ešte nejaký čas aj po vypnutí stroja.
56. **Upozornenie:** Pred zahájením akejkoľvek operácie udržby alebo opravy, odpojte konektor sviečky.
57. Platí len pre kosačky s elektrickým motorom.

Maximálne hodnoty hlučnosti a vibrácií

Pre model 414 464 534

Úroveň akustického tlaku na ucho obsluhy (podľa normy 81/1051/EHS)..... db(A) 78,4 79,6 80,3
- Nepresnosť merania (2006/42/ES - EN 27574) db(A) 0,7 0,6 0,7

Úroveň nameraného akustického výkonu (podľa smernice 2000/14/ES, 2005/88/ES)..... db(A) 94,0 94,9 96,3
- Nepresnosť merania (2006/42/ES - EN 27574) db(A) 0,2 0,2 0,2

Úroveň zaručeného akustického výkonu (podľa smernice 2000/14/ES, 2005/88/ES)..... db(A) 96 96 98

Úroveň vibrácií (podľa normy EN 1033) m/s² 12,6 4,07 5,23
- Nepresnosť merania (2006/42/ES - EN 12096) m/s² 0,4 0,4 0,4

RO

ETICHETA DE IDENTIFICARE ŞI COMPONENTELE MAŞINI

1. Nivel putere acustică coresp. Directivei 2000/14/CE
2. Marcă de conformitate cf. directivei 98/37/CE (2006/42/CE din 29/12/2009)
3. An de fabricaţie
4. Tip de aparat
5. Număr de serie
6. Numele şi adresa Fabricantului
7. Cod Articol

Imediat după achiziţionarea maşinii, transcrieţi numerele de identificare (3-5-6) în spaţiile corespunzătoare, de pe ultima pagină a manualului.

11. Sasiu 12. Motor 13. Lama cuţitului 14. Protecţie împotriva pietrelor 15. Sac de colectare 16. Mâner 17. Comandă accelerator 18. Manetă frână motor 19. Manetă de cuplare a tracţiunii

DESCRIEREA SIMBOLURILOR DE PE COMENZI (unde este prevăzut)

21. Poziţie deplasare lentă 22. Poziţie deplasare rapidă 23. Starter 24. Oprire motor 25. Tracţiune cuplată 26. Repaus 27. Pornire motor

MĂSURI DE SIGURANŢĂ - Maşina dumneavoastră de tuns iarba trebuie utilizată cu prudenţă. În acest sens, pe maşină sunt situate anumite indicatoare destinate să vă reamintească precauţiile de utilizare. Semnificaţia lor este descrisă în cele ce urmează. Vă recomandăm, de asemenea, să citiţi cu atenţie normele de siguranţă prezente în respectivul capitol al acestui manual.

51. **Atenţie:** Citiţi manualul de instrucţiuni înainte de utilizarea maşinii.
52. **Risc de explozie.** În timpul folosirii maşinii, îndepărtaţi persoanele din raza de acţiune a acesteia.
53. **Risc de tăiere.** Cuţite în mişcare. Nu introduceţi mâinile sau picioarele în locaşul lamei.
54. Numai pentru maşina de tuns iarba cu motor electric.
55. **Atenţie:** Lama continuă mişcarea de rotaţie încă puţin timp, după oprirea maşinii.
56. **Atenţie:** Deconectaţi capacul bujei, înainte de a efectua orice intervenţie de întreţinere sau reparaţie.
57. Numai pentru maşina de tuns iarba cu motor electric.

Valorile maxime de zgomot şi vibraţie

Pentru modelul..... 414 464 534

Nivelul presiunii acustice ureche operator (în conformitate cu normativa 81/1051/CEE)..... db(A) 78,4 79,6 80,3
- Nesiguranta în măsurare (2006/42/CE - EN 27574) .. db(A) 0,7 0,6 0,7

Nivelul puterii acustice măsurată (în conformitate cu Directiva 2000/14/CE, 2005/88/CE).... db(A) 94,0 94,9 96,3
- Nesiguranta în măsurare (2006/42/CE - EN 27574) .. db(A) 0,2 0,2 0,2

Nivelul puterii acustice garantată (în conformitate cu Directiva 2000/14/CE, 2005/88/CE).... db(A) 96 96 98

Nivelul de vibraţii (în conformitate cu normativa EN 1033) ... m/s² 12,6 4,07 5,23
- Nesiguranta în măsurare (2006/42/CE - EN 12096) ... m/s² 0,4 0,4 0,4

LT

IDENTIFIKACIJOS ETIKETĖ IR ĮRENGINYO KOMPONENTAI

1. Akustinės galios lygis pagal direktyvą 2000/14/EB
2. Atitikties ženklas pagal Direktyvą 98/37/EEB (2006/42/CE nuo 29/12/2009)
3. Pagaminimo metai
4. Žoliapjovės tipas
5. Registro numeris
6. Gamintojo adresas ir pavadinimas
7. Gaminių kodas

Įsigijus įrenginį iš karto perrašykite identifikacijos numerius (3 – 5 – 6) į tam skirtus tarpus, paskutiniame vadovėlio puslapyje.

11. Vaziuoklė 12. Variklis 13. Peilis (Ašmenys) 14. Apsauga nuo akmenų 15. Zolės surinkimo krepšys 16. Rankena 17. Akceleratoriaus komanda 18. Variklio stabdžio svirtis 19. Traukos įvedimo svirtelė

ANT KOMANDŲ ESANČIŲ SIMBOLIŲ APRAŠYMAS (kur numatyti)

21. Lėtas 22. Greitas 23. Starteris 24. Variklio sustabdymas 25. Trauka įvesta 26. Laisva būseną 27. Variklio paleidimas

SAUGUMO NURODYMAI - Jūsų žoliapjovė turi būti naudojama su atsargumu. Tokiam tikslui ant įrenginio buvo išdėstytos piktogramos, skirtos jums priminti pagrindines saugumo priemones. Ėtikėčių paaiškinimai nurodyti žemiau. Patariame taipogi atidžiai perskaityti saugumo normas aprašytas tam skirtame šios knygelės straipsnyje.

51. **Dėmesio:** Prieš pradėdami dirbti su šiuo įrenginiu, perskaitykite instrukcijų knygelę.
52. **Pavojus, kurį kelia išmetalai.** Žiūrėkite, kad plote, kuriame dirbate, nebūtų žmonių.
53. **Pavojus įsipjauti.** Judantys ašmenys. Nekiškite rankų nei kojų į įrenginio skyrių, kuriame yra ašmenys.
54. Tik žoliapjovė su elektriniu varikliu.
55. **Dėmesio:** išjungus mašiną ašmenys kurį laiką sukasi toliau.
56. **Dėmesio:** prieš atlikdami bet kokius priežiūros ar taisymo darbus atjunkite žvakės gaubtą.
57. Tik žoliapjovė su elektriniu varikliu.

Maksimalios triukšmo ir vibracijų vertės

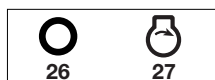
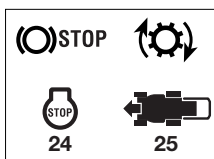
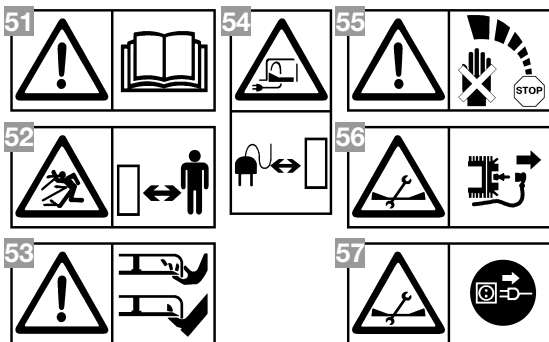
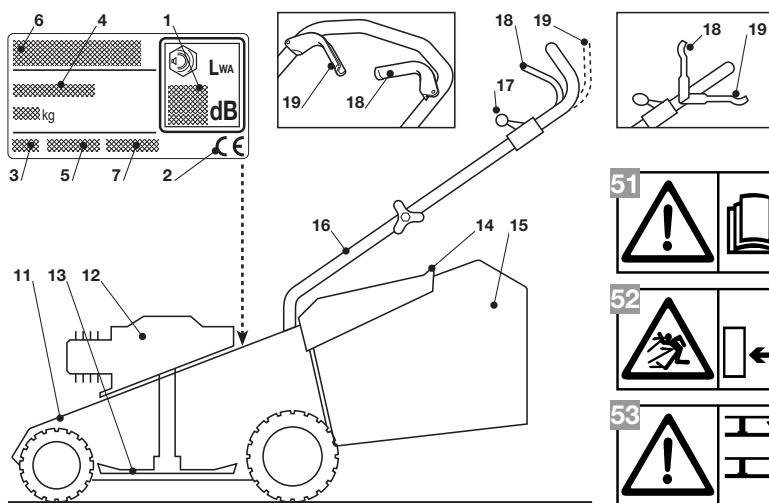
Modeliui 414 464 534

Operatoriaus ausies akustinio slėgio lygis (pagal normą 81/1051/CEE)..... db(A) 78,4 79,6 80,3
- Matavimo netikslumas (2006/42/CE - EN 27574) ... db(A) 0,7 0,6 0,7

Pamatuotas ekvivalentinis akustinės galios lygis (pagal direktyvą 2000/14/CE, 2005/88/CE)..... db(A) 94,0 94,9 96,3
- Matavimo netikslumas (2006/42/CE - EN 27574) db(A) 0,2 0,2 0,2

Garantuotas ekvivalentinis akustinės galios lygis (pagal direktyvą 2000/14/CE, 2005/88/CE)..... db(A) 96 96 98

Vibracijų lygis (pagal normą EN 1033) m/s² 12,6 4,07 5,23
- Matavimo netikslumas (2006/42/CE - EN 12096) m/s² 0,4 0,4 0,4



LV

MĀŠĪNAS IDENTIFIKĀCIJAS ETIĶETE UN SASTĀVDAĻAS

1. Trokšņa līmenis atbilst direktīvai 2000/14/EK
2. Markējums par atbilstību direktīvai 98/37/EEK (2006/42/EK no 29/12/2009)
3. Izgatavošanas gads
4. Pļaujmašīnas tips
5. Pases numurs
6. Ražotāja nosaukums un adrese
7. Artikula kods

Uzreiz pēc mašīnas nopirkšanas pārrakstiet identifikācijas numurus (3 - 5 - 6) atbilstošajos laukumos rokasgrāmatas pēdējā lappusē.

11. Šasija
12. Dzinējs
13. Nazis (asmens)
14. Akmeņu atgrūvējs
15. Savākšanas maiss
16. Vadības kāts
17. Akseleratora vadības kloķis
18. Dzinēja bremzes svira
19. Svira vilkmes ieslēgšanai

UZ VADĪBAS ORGĀNU NORĀDĪTO SIMBOLU APRAKSTS (ja tie ir paredzēti)

21. Lēni
22. Ātri
23. Starteris
24. Dzinēja ieslēgšana
25. Vilkme ieslēgta
26. Miera stāvoklis
27. Dzinēja iedarbināšana

DROŠĪBAS NOTEIKUMI - Šo zāliena pļaujmašīnu jālieto piesardzīgi. Ar šo nolūku uz mašīnas atrodas piktogrammas, kuras atgādinās jums par galvenajiem piesardzības pasākumiem lietošanas laikā. To nozīmi ir izskaidrota tālāk tekstā. Turklāt iesakām jums uzmanīgi izlasīt drošības noteikumus, kas ir izklāstīti šīs rokasgrāmatas atbilstošajā sadaļā.

51. **Uzmanību:** Pirms mašīnas lietošanas izlasiet rokasgrāmatu.
52. **Izsviešanas risks.** Darba laikā pļaušanas vietā nedrīkst atrasties cilvēki.
53. **Sagriešanās risks.** Asmens ir kustīgs. Nelieciet rokas vai kājas iekšā nodalījumā, kur atrodas asmens.
54. Tikai zāliena pļaujmašīnai ar elektrisko motoru
55. **Uzmanību:** Asmens kādu laiku turpina kustēties arī pēc mašīnas izslēgšanas
56. **Uzmanību:** Pirms jebkādu tehniskās apkopes vai remonta darbu veikšanas, atvienojiet svences vāciņu.
57. Tikai zāliena pļaujmašīnai ar elektrisko motoru.

Maksimālās trokšņa un vibrācijas vērtības

Modelim 414 464 534

Akustiskā spiediena līmenis operatora ausīs (saskaņā ar normu 81/1051/EEK) db(A) 78,4 79,6 80,3
- Mērijuma kļūda (2006/42/EK - EN 27574) db(A) 0,7 0,6 0,7

Izmērītais akustiskās jaudas līmenis (saskaņā ar direktīvu 2000/14/EK, 2005/88/EK) db(A) 94,0 94,9 96,3
- Mērijuma kļūda (2006/42/EK - EN 27574) db(A) 0,2 0,2 0,2

Garantētais akustiskās jaudas līmenis (saskaņā ar direktīvu 2000/14/EK, 2005/88/EK) db(A) 96 96 98

Vibrācijas līmenis (saskaņā ar normu EN 1033) m/s² 12,6 4,07 5,23
- Mērijuma kļūda (2006/42/EK - EN 12096) m/s² 0,4 0,4 0,4

SR

IDENTIFIKACIJSKA ETIĶETA I SASTAVNI DELOVI MAŠĪNE

1. Nivo jačine zvuka na osnovu direktive 2000/14/CE
2. Oznaka skladnosti u skladu sa direktivom 98/37/CEE (2006/42/EZ od 29/12/2009)
3. Godina proizvodnje
4. Tip kosilice
5. Matični broj
6. Naziv i adresa Proizvođača
7. Šifra Artikla

Odmah po kupovini mašine upisati identifikacijske brojeve (3 - 5 - 6) u predviđena mesta na zadnjoj stranici ovog priručnika.

11. Šasija
12. Motor
13. Sečiwo (oštrica)
14. Štitnik za kamenčiće
15. Vreća za skupljanje
16. Drška
17. Ručica gasa
18. Poluga kočnice motora
19. Poluga za aktiviranje vuče

OPIS SIMBOLA KOJI SE NALAZE NA KOMANDAMA (gde su predviđeni)

21. Sporo
22. Brzo
23. Starter
24. Zaustavljanje motora
25. Uključena vuča
26. Pauza
27. Pokretanje motora

NAREDBE U VEZI SIGURNOSTI - Vaša kosilica mora se koristiti uz opreznost. Sa tim ciljem su na mašini postavljene piktogrami čija je namena da vas podseća na glavne predostrožnosti pri korišćenju. Dole sledi njihovo objašnjenje. Takođe vam savetujemo da pažljivo pročitate sigurnosna pravila koja su data u odgovarajućem poglavlju ove knjižice.

51. **Pažnja:** Pročitati priručnik sa uputstvima pre korišćenja mašine.
52. **Rizik od izbacivanja.** Tokom korišćenja, osobe moraju stajati izvan područja rada.
53. **Rizik od posekotine.** Sečiva u pokretu. Nikada ne stavljati ruke ili noge unutar sedišta za sečiva.
54. Samo za kosilicu sa električnim motorom.
55. **Pažnja:** Sečivo nastavlja da se okreće još neko vreme i nakon isključenja mašine.
56. **Pažnja:** Skinuti poklopac svećice pre nego što se izvrši bilo koja operacija održavanja ili popravke.
57. Samo za kosilicu sa električnim motorom.

Maksimalne vrednosti bučnosti i vibracija

Za model 414 464 534

Nivo zvučnog pritiska na uhu radnika
(na temelju propisa 81/1051/EEZ) db(A) 78,4 79,6 80,3
- Nesigurnost merenja (2006/42/EZ - EN 27574) db(A) 0,7 0,6 0,7

Nivo izmerene zvučne snage (na temelju
direktive 2000/14/EZ, 2005/88/EZ) db(A) 94,0 94,9 96,3
- Nesigurnost merenja (2006/42/EZ - EN 27574) db(A) 0,2 0,2 0,2

Garantovani nivo zvučne snage (na temelju
direktive 2000/14/EZ, 2005/88/EZ) db(A) 96 96 98

Nivo vibracija (na temelju propisa EN 1033) m/s² 12,6 4,07 5,23
- Nesigurnost merenja (2006/42/EZ - EN 12096) m/s² 0,4 0,4 0,4

BG

ИДЕНТИФИКАЦИОНЕН ЕТИКЕТ И КОМПОНЕНТИ НА МАШИНАТА

1. Ниво на звукова мощност според стандарта на ЕО 2000/14/СЕ
2. Знак за съответствие според разпоредбата на ЕИО 98/37/СЕЕ (2006/42/СЕ от 29/12/2009)
3. Година на производство
4. Вид косачка
5. Сериен номер
6. Име и адрес на производителя
7. Артикулен Номер

Веднаг след купуването на машината запишете идентификационните данни (3 – 5 – 6) на съответните места на последната страница на упътването.

11. Шаси 12. Мотор 13. Нож (Острие) 14. Предпазител от камъни 15. Кош за събиране на трева 16. Дръжка
17. Команда педал за газ 18. Ръчка спирачка мотор 19. Ръчка за включване на тяга

ОПИСАНИЕ НА СИМВОЛИТЕ ВЪРХУ КОМАНДИТЕ (където са предвидени)

21. Бавно 22. Бързо 23. Starter
24. Спиране мотор 25. Включена тяга
26. Покой 27. Задвижване мотор

ПРЕДПИСАНИЯ ЗА БЕЗОПАСНОСТ - Вашата косачка трябва да се използва внимателно. За тази цел върху машината са поставени знаци, за да ви напомнят основните предпазни мерки. По-долу е обяснено значението им. Освен това, Ви препоръчваме да прочетете внимателно мерките за безопасност при работа, поместени в съответния параграф на настоящото ръководство.

51. **Внимание:** Прочетете упътването преди да използвате машината.
52. **Риск от изхвърляне на предмети:** По време на употреба дръжте хората извън работната площ.
53. **Опасност от срязване.** Ножове в движение. Не слагай ръце или крака в гнездото на ножа.
54. Само за косачки с електрически мотор
55. **Внимание:** Ножът продължава да се върти още малко след изключването на машината.
56. **Внимание:** Изключете капачката на свещта преди да

извършвате каквато и да е операция по поддръжка или поправка.

57. Само за косачки с електрически мотор.

Максимални стойности на шум и вибрации

Za модел 414 464 534

Ниво на акустично налягане в ухото на оператора (въз основа на норма 81/1051/ЕИО) db(A) 78,4 79,6 80,3
- Несигурност на измерване (2006/42/СЕ - EN 27574) .. db(A) 0,7 0,6 0,7

Измерено ниво на акустична мощност (въз основа на директива 2000/14/ЕО, 2005/88/ЕО) db(A) 94,0 94,9 96,3
- Несигурност на измерване (2006/42/СЕ - EN 27574) .. db(A) 0,2 0,2 0,2

Гарантирано ниво на акустична мощност (въз основа на директива 2000/14/ЕО, 2005/88/ЕО) db(A) 96 96 98

Ниво на вибрация (въз основа на норма EN 1033) m/s² 12,6 4,07 5,23
- Несигурност на измерване (2006/42/СЕ - EN 12096) ... m/s² 0,4 0,4 0,4

ET

MARKERKLEEBIS JA MASINA KOMPONENDID

1. Müratase direktiivi 2000/14/CE järgselt
2. Vastavusmargistus direktiivi 98/37/CEE järgselt 2006/42/CE 29/12/2009)
3. Valmistusaasta
4. Muruniiduki tüüp
5. Matriklinumber
6. Konstrueerija nimi ja aadress
7. Artiklikood

Vahetult pärast masina omandamist kirjutage identifitseerimisnumbrid (3–5–6) vastavatele kohtadele kasutusjuhendi viimasel lehel.

11. Korpus 12. Mootor 13. Lõiketera 14. Kivikaitse
15. Kogumiskorv 16. Käepide 17. Gaasihob
18. Mootori pidurihoob 19. Edasiveo lüliti

SEADMEL OLEVATE SÜMBOLITE KIRJELDUS (kus on ette nähtud)

21. Aeglane 22. Kiire 23. Starter
24. Mootori seiskamine 25. Edasivedu sisse lülitatud
26. Puhkeasend 27. Mootori käivitamine

ETTEVAATUSABINÕUD - Teie muruniidukit tuleb kasutada ettevaatlikult. Selleks on masinale asetatud joonistega kleebised, mis tuletavad teile meelde põhilisi ettevaatusabinõusid. Jooniste tähendus on seletatud edaspidi. Lisaks sellele soovime teil lugeda tähelepanelikult läbi selles juhendis vastavas peatükis toodud ohutusnõuded.

51. **Ettevaatust:** Lugege läbi kasutusjuhend enne masina kasutamist.
52. **Väljavisje oht!** Masina kasutamise ajal hoidke tööpiirkonnast eemale kõrvalesed inimesed.
53. **Lõikeoht!** Terad on liikuvad. Mitte asetada käsi või jalgu lõiketera lähedusse või niiduki alla.
54. Ainult elektrilise mootoriga muruniitjale
55. **Ettevaatust:** Tera jätkab ringlemist ka mõni aeg pärast masina väljalülitamist.
56. **Ettevaatust:** Enne mistahes hoolduse või paranduse teostamist ühendage lahti küünlajuhe ja lugege läbi kasutusjuhend.
57. Ainult elektrilise mootoriga muruniitjale.

Müra ja vibratsiooni maksimummäärad

Mudelid 414 464 534

Akustilise surve tase töötaja kõrvale (vastavuses normaiga 81/105(EMÜ) db(A) 78,4 79,6 80,3
- Mõõtmisebatäpsus (2006/42/CE - EN 27574) db(A) 0,7 0,6 0,7

Mõõdetud akustilise võimsuse tase (vastavuses direktiiviga 2000/14/EÜ, 2005/88/EÜ) db(A) 94,0 94,9 96,3
- Mõõtmisebatäpsus (2006/42/CE - EN 27574) db(A) 0,2 0,2 0,2

Garanteeritud akustilise võimsuse tase (vastavuses direktiiviga 2000/14/EÜ, 2005/88/EÜ) db(A) 96 96 98

Vibratsioonitase (vastavalt normile EÜ 1033) m/s² 12,6 4,07 5,23
- Mõõtmisebatäpsus (2006/42/CE - EN 12096) m/s² 0,4 0,4 0,4

A) ADDESTRAMENTO

- 1) **Leggere attentamente le istruzioni.** Prendere familiarità con i comandi e con un uso appropriato del rasaerba. Imparare ad arrestare rapidamente il motore.
- 2) **Utilizzate il rasaerba per lo scopo al quale è destinato, cioè il taglio e la raccolta dell'erba.** Qualsiasi altro impiego può rivelarsi pericoloso e causare il danneggiamento della macchina. Rientrano nell'uso improprio (come esempio, ma non solo):
 - trasportare sulla macchina persone, bambini o animali;
 - farsi trasportare dalla macchina;
 - usare la macchina per trainare o spingere carichi;
 - usare la macchina per la raccolta di foglie o detriti;
 - usare la macchina per regolarizzare siepi, o per il taglio di vegetazione di tipo non erboso;
 - utilizzare la macchina in più di una persona;
 - azionare la lama nei tratti non erbosi.
- 3) Non permettere mai che il rasaerba venga utilizzato da bambini o da persone che non abbiano la necessaria dimestichezza con le istruzioni. Le leggi locali possono fissare un'età minima per l'utilizzatore.
- 4) **Non utilizzare mai il rasaerba:**
 - con persone, in particolare bambini, o animali nelle vicinanze;
 - se l'utilizzatore ha assunto farmaci o sostanze ritenute nocive alle sue capacità di riflessi e attenzione.
- 5) Ricordare che l'operatore o l'utilizzatore è responsabile di incidenti e imprevisti che si possono verificare ad altre persone o alle loro proprietà.

B) OPERAZIONI PRELIMINARI

- 1) **Durante il taglio, indossare sempre calzature solide e pantaloni lunghi. Non azionare il rasaerba a piedi scalzi o con sandali aperti.**
- 2) Ispezionare a fondo tutta l'area di lavoro e togliere tutto ciò che potrebbe venire espulso dalla macchina o danneggiare il gruppo di taglio e il motore (sassi, rami, fili di ferro, ossi, ecc.).
- 3) **ATTENZIONE: PERICOLO! La benzina è altamente infiammabile.**
 - conservare il carburante in appositi contenitori;
 - **rabboccare il carburante, utilizzando un imbuto, solo all'aperto e non fumare durante questa operazione e ogni volta che si maneggia il carburante;**
 - rabboccare prima di avviare il motore; non aggiungere benzina o togliere il tappo del serbatoio quando il motore è in funzione o è caldo;
 - se fuoriesce della benzina, non avviare il motore, ma allontanare il rasaerba dall'area nella quale il carburante è stato versato, ed evitare di creare possibilità di incendio, fintanto che il carburante non sia evaporato ed i vapori di benzina non si siano dissolti.
 - rimettere sempre e serrare bene i tappi del serbatoio e del contenitore della benzina;
- 4) Sostituire i silenziatori difettosi
- 5) **Prima dell'uso, procedere ad una verifica generale ed in particolare dell'aspetto delle lame, e controllare che le viti e il gruppo di taglio non siano usurati o danneggiati.** Sostituire in blocco le lame e le viti danneggiate o usurate per mantenere l'equilibratura.
- 6) Prima di iniziare il lavoro, montare le protezioni all'uscita (sacco o parasassi).

C) DURANTE L'UTILIZZO

- 1) Non azionare il motore in spazi chiusi, dove possono accumularsi pericolosi fumi di monossido di carbonio.
- 2) Lavorare solamente alla luce del giorno o con buona luce artificiale.
- 3) Se possibile, evitare di lavorare nell'erba bagnata.
- 4) Accertarsi sempre del proprio punto d'appoggio sui terreni in pendenza.
- 5) Non correre mai, ma camminare; evitare di farsi tirare dal rasaerba.
- 6) Tagliare nel senso trasversale al pendio e mai su e giù.
- 7) Prestare la massima attenzione nel cambio di direzione sui pendii.
- 8) **Non tagliare su terreni con pendenza superiore a 20°.**
- 9) Prestare estrema attenzione quando tirate il rasaerba verso di voi.
- 10) Fermare la lama se il rasaerba deve essere inclinato per il tra-

- sporto, nell'attraversare superfici non erbose, e quando il rasaerba viene trasportato da o verso l'area che deve essere tagliata.
- 11) Non azionare mai il rasaerba se i ripari sono danneggiati, oppure senza il sacco raccogliherba o il parasassi.
 - 12) Non modificare le regolazioni del motore, e non fare raggiungere al motore un regime di giri eccessivo.
 - 13) Nei modelli con trazione, disinnestare l'innesto della trasmissione alle ruote, prima di avviare il motore.
 - 14) Avviare il motore con cautela secondo le istruzioni e tenendo i piedi ben distanti dalla lama.
 - 15) Non inclinare il rasaerba per l'avviamento. Effettuare l'avviamento su una superficie piana e priva di ostacoli o erba alta.
 - 16) **Non avvicinare mani e piedi accanto o sotto le parti rotanti.** State sempre lontani dall'apertura di scarico.
 - 17) Non sollevare o trasportare il rasaerba quando il motore è in funzione.
 - 18) **Fermare il motore e staccare il cavo della candela:**
 - prima di qualsiasi intervento sotto il piatto di taglio o prima di disintasarne il convogliatore di scarico;
 - prima di controllare, pulire o lavorare sul rasaerba;
 - dopo aver colpito un corpo estraneo. Verificare eventuali danni sul rasaerba ed effettuare le necessarie riparazioni prima di usare nuovamente la macchina;
 - se il rasaerba comincia a vibrare in modo anomalo (Ricerca immediata la causa delle vibrazioni e provvedere alle verifiche necessarie presso un Centro Specializzato).
 - 19) **Fermare il motore:**
 - ogni qualvolta si lasci il rasaerba incustodito. Nei modelli con avviamento elettrico, togliere anche la chiave;
 - prima di fare rifornimento di carburante;
 - ogni volta che si toglie o si rimonta il sacco raccogliherba;
 - prima di regolare l'altezza di taglio.
 - 20) Ridurre il gas prima di fermare il motore. Chiudere l'alimentazione del carburante al termine del lavoro, seguendo le istruzioni fornite sul libretto del motore.
 - 21) Durante il lavoro, mantenere sempre la distanza di sicurezza dalla lama rotante, data dalla lunghezza del manico.

D) MANUTENZIONE E MAGAZZINAGGIO

- 1) Mantenere serrati dadi e viti, per essere certi che la macchina sia sempre in condizioni sicure di funzionamento. Una manutenzione regolare è essenziale per la sicurezza e per mantenere il livello delle prestazioni.
- 2) Non riporre il rasaerba con della benzina nel serbatoio in un locale dove i vapori di benzina potrebbero raggiungere una fiamma, una scintilla o una forte fonte di calore.
- 3) Lasciare raffreddare il motore prima di collocare il rasaerba in un qualsiasi ambiente.
- 4) **Per ridurre il rischio d'incendio, mantenere il motore, il silenziatore di scarico, l'alloggiamento della batteria e la zona di magazzino della benzina liberi da residui d'erba, foglie o grasso eccessivo.** Non lasciare contenitori con l'erba tagliata all'interno di un locale.
- 5) Controllare di frequente il parasassi e il sacco raccogliherba, per verificarne l'usura o il deterioramento.
- 6) Se il serbatoio deve essere vuotato, effettuare questa operazione all'aperto e a motore freddo.
- 7) Indossare guanti da lavoro per lo smontaggio e rimontaggio della lama.
- 8) **Curare l'equilibratura della lama, quando viene affilata.** Tutte le operazioni riguardanti la lama (smontaggio, affilatura, equilibratura, rimontaggio e/o sostituzione) sono lavori impegnativi che richiedono una specifica competenza oltre all'impiego di apposite attrezzature; per ragioni di sicurezza, occorre pertanto che siano sempre eseguiti presso un centro specializzato.
- 9) **Non usare mai la macchina con parti usurate o danneggiate, per motivi di sicurezza. I pezzi devono essere sostituiti e mai riparati. Usare ricambi originali. I pezzi di qualità non equivalente possono danneggiare la macchina e nuocere alla vostra sicurezza.**

E) TRASPORTO E MOVIMENTAZIONE

- 1) Ogni volta che è necessario movimentare, sollevare, trasportare o inclinare la macchina occorre:
 - indossare robusti guanti da lavoro;
 - afferrare la macchina in punti che offrano una presa sicura, tenendo conto del peso e della sua ripartizione;
 - impiegare un numero di persone adeguato al peso della macchina e alle caratteristiche del mezzo di trasporto o del posto nel quale deve essere collocata o prelevata.
- 2) Durante il trasporto, assicurare adeguatamente la macchina mediante funi o catene.

IT NORME D'USO

Per il motore e la batteria (se prevista) leggere i relativi manuali di istruzioni.

NOTA - La corrispondenza fra i riferimenti contenuti nel testo e le rispettive figure (poste alle pagg. 2 - 3) è data dal numero che precede ciascun paragrafo.

1. COMPLETARE IL MONTAGGIO

NOTA - La macchina può essere fornita con alcuni componenti già montati.

ATTENZIONE - Lo sbalaggio e il completamento del montaggio devono essere effettuati su una superficie piana e solida, con spazio sufficiente alla movimentazione della macchina e degli imballi, avvalendosi sempre degli attrezzi appropriati.

Lo smaltimento degli imballi deve avvenire secondo le disposizioni locali vigenti.

1.1a **Manico tipo "I" – senza regolazione altezza** - Montare la parte inferiore del manico (1) ai fori laterali dello chassis, fissandola mediante la viteria (2) in dotazione. Montare la parte superiore (3) utilizzando la viteria (4) in dotazione, curando il corretto posizionamento della spirale (5) di guida della fune di avviamento.

Su alcuni modelli: collegare il cavo del freno motore (6) agganciando il terminale (7) del filo all'apposito foro della leva di comando (8); quindi fissare il supporto del cavo (6a) al manico mediante la viteria (9), come indicato.

Fissare i cavi dei comandi utilizzando le fascette (10).

1.1b **Manico tipo "II" – con regolazione altezza** - Riportare nella posizione di lavoro la parte inferiore del manico (1), già premontata, e bloccarla tramite le manopole inferiori (2), avendo cura che i due perni (3) rimangano inseriti nei rispettivi fori (4).

Montare la parte superiore (5) utilizzando la viteria (6) in dotazione, curando il corretto posizionamento della spirale (7) di guida della fune di avviamento.

Su alcuni modelli: collegare il cavo del freno motore (8) agganciando il terminale (9) del filo all'apposito foro della leva di comando (10); quindi fissare il supporto del cavo (8a) al manico mediante la viteria (11), come indicato.

Fissare i cavi dei comandi utilizzando le fascette (12).

Allentando le manopole (2) è possibile regolare il manico a due diverse altezze.

1.2a **Nel caso di sacco rigido:**

Separare accuratamente la piastrina (1) e le rondelle (2) dalla parte superiore del sacco (3). Eliminare le due rondelle (2) e montare la piastrina (1) sulla parte superiore del sacco (3), inserendola a scatto. Montare le due parti del sacco (3) e (4), avendo cura di inserire a fondo gli agganci nelle sedi, fino ad avvertire lo scatto e fissarle tramite le viti (5) in dotazione.

1.2b **Nel caso di sacco in plastica e tela:**

Introdurre il telaio (15) nel sacco (17) e agganciare tutti i profili in plastica (18), aiutandosi con un cacciavite, come indicato nella figura. Inserire a fondo il bordo perimetrale (19) della tela nella scanalatura della parte in plastica (13), partendo a 5 - 7 mm dalle estremità.

1.3 Nei modelli provvisti di avviamento elettrico, collegare il cavo della batteria al connettore del cablaggio generale del rasaerba.

2. DESCRIZIONE DEI COMANDI

2.1 L'acceleratore (se è previsto) è comandato dalla leva

(1). Le posizioni della leva sono indicate dalla relativa targhetta. Su alcuni modelli è previsto un motore a regime fisso, senza necessità di acceleratore.

2.2 Il freno della lama è comandato dalla leva (1), che dovrà essere tenuta contro il manico per l'avviamento e durante il funzionamento del rasaerba. Il motore si arresta al rilascio della leva.

2.3 Nei modelli con trazione, l'avanzamento del rasaerba avviene portando la leva (1) verso il manico. Il rasaerba smette di avanzare al rilascio della leva.

2.4 La regolazione dell'altezza di taglio si effettua per mezzo delle apposite leve (1). Su alcuni modelli, rimuovere il copridisco (2) e svitare il perno (3) con la chiave (4) in dotazione; posizionare le ruote nel foro (5) corrispondente all'altezza di taglio desiderata e serrare a fondo il perno (3) con la chiave (4). Le quattro ruote dovranno essere regolate alla medesima altezza.

ESEGUIRE L'OPERAZIONE A COLTELLO FERMO.

3. TAGLIO DELL'ERBA

3.1 Sollevare il parasassi e agganciare correttamente il sacco (1), come indicato nella figura.

3.2 Per l'avviamento, seguire le indicazioni del libretto del motore, quindi tirare la leva del freno della lama (1) contro il manico e dare un deciso strappo dalla manopola della fune di avviamento (2).

Nei modelli provvisti di avviamento elettrico, tirare la leva del freno della lama (1) contro il manico e ruotare la chiave di contatto (3).

3.3 L'aspetto del prato sarà migliore se i tagli saranno effettuati sempre alla stessa altezza e alternativamente nelle due direzioni.

CONSIGLI PER LA CURA DEL PRATO

Ogni tipologia di erba presenta caratteristiche diverse e può richiedere quindi diverse modalità per la cura del prato; leggere sempre le indicazioni contenute nelle confezioni delle sementi riguardo l'altezza di rasatura, rapportate alle condizioni di crescita della zona in cui si opera.

Occorre tenere presente che la maggior parte dell'erba è composta da uno stelo e da una o più foglie. Se le foglie vengono tagliate completamente, il prato si danneggia e la ricrescita sarà più difficile.

In linea generale, possono valere le seguenti indicazioni:

- un taglio troppo basso provoca strappi e diradamenti nel tappeto erboso, con un aspetto "a macchie";
- in estate, il taglio deve essere più alto per evitare il disseccamento del terreno;
- non tagliare l'erba quando è bagnata; ciò può ridurre l'efficienza della lama per l'erba che vi si attacca e provocare strappi nel tappeto erboso;
- nel caso di erba particolarmente alta, è bene eseguire una prima rasatura alla massima altezza consentita dalla macchina, seguita da una seconda rasatura a distanza di due o tre giorni.

3.4 Al termine del lavoro, rilasciare la leva (1) del freno e scollegare il cappuccio della candela (2). Nei modelli che ne sono provvisti, togliere la chiave di contatto (3).
ATTENDERE L'ARRESTO DELLA LAMA prima di effettuare qualsiasi tipo di intervento

4. MANUTENZIONE ORDINARIA

IMPORTANTE – La manutenzione regolare e accurata è indispensabile per mantenere nel tempo i livelli di sicurezza e le prestazioni originali della macchina.
Conservare il rasaerba in luogo asciutto.

- 1) Indossare robusti guanti da lavoro prima di ogni intervento di pulizia, manutenzione o regolazione sulla macchina.
- 2) Lavare accuratamente la macchina con acqua dopo ogni taglio; rimuovere i detriti d'erba e il fango accumulati all'interno dello chassis per evitare che, disseccandosi, possano rendere difficoltoso il successivo avviamento.
- 3) La verniciatura della parte interna dello chassis può staccarsi nel tempo per l'azione abrasiva dell'erba tagliata; in questo caso, intervenire tempestivamente ritoccando la verniciatura con una pittura antiruggine, per prevenire la formazione di ruggine che porterebbe alla corrosione del metallo.
- 4) Nel caso fosse necessario accedere alla parte inferiore, inclinare la macchina esclusivamente dal lato indicato sul libretto del motore, seguendo le relative istruzioni.
- 5) Evitare di versare benzina sulle parti in plastica del motore o della macchina per evitare di danneggiarle, e ripulire immediatamente ogni traccia di benzina eventualmente versata. La garanzia non copre i danni alle parti in plastica causati dalla benzina.

4.1 Ogni intervento sulla lama è opportuno che venga eseguito presso un Centro specializzato, che dispone delle attrezzature più idonee.

Su questa macchina è previsto l'impiego di lame riportanti il codice:

81004360/3 (per modello 41)
81004365/3 (per modello 46)
81004381/1 (per modello 53)

Le lame dovranno sempre essere marcate **▲**. Data l'evoluzione del prodotto, le lame sopra citate potrebbero essere sostituite nel tempo da altre, con caratteristiche analoghe di intercambiabilità e sicurezza di funzionamento.

Rimontare la lama (2) con il codice e la marcatura rivolte verso il terreno, seguendo la sequenza indicata nella figura.

Serrare la vite centrale (1) con una chiave dinamometrica, tarata a 35-40 Nm.

4.2 Per ricaricare una batteria scarica, collegarla al carica batterie (1) secondo le istruzioni del libretto di manutenzione della batteria.

Non collegare il carica batteria direttamente al morsetto del motore. Non è possibile avviare il motore utilizzando il carica batteria come fonte di alimentazione, poiché quest'ultimo potrebbe danneggiarsi.

Se si prevede di non utilizzare il rasaerba per un lungo periodo, scollegare la batteria dal cablaggio del motore, assicurando comunque un buon livello di carica.

5. TUTELA AMBIENTALE

La tutela dell'ambiente deve essere un aspetto rilevante e prioritario nell'uso della macchina, a beneficio della convivenza civile e dell'ambiente in cui viviamo.

- Evitare di essere un elemento di disturbo nei confronti del vicinato.
- Seguire scrupolosamente le norme locali per lo smaltimento dei materiali di risulta dopo il taglio.
- Seguire scrupolosamente le norme locali per lo smaltimento di imballi, olii, benzina, batterie, filtri, parti deteriorate o qualsiasi elemento a forte impatto ambientale; questi rifiuti non devono essere gettati nella spazzatura, ma devono essere separati e conferiti agli appositi centri di raccolta, che provvederanno al riciclaggio dei materiali.
- Al momento della messa fuori servizio, non abbandonare la macchina nell'ambiente, ma rivolgersi a un centro di raccolta, secondo le norme locali vigenti.

6. ACCESSORI

ATTENZIONE: Per la vostra sicurezza è tassativamente vietato montare qualsiasi altro accessorio oltre a quelli inclusi nell'elenco seguente, progettati espressamente per il modello e il tipo della vostra macchina.

6.1 Kit "Mulching" (se non fornito in dotazione)

Sminuzza finemente l'erba tagliata e la lascia sul prato, in alternativa alla raccolta nel sacco.

In caso di qualsiasi dubbio o problema, non esitate a contattare il Servizio Assistenza più vicino o il Vostro Rivenditore.

FR CONSIGNES DE SÉCURITÉ

À OBSERVER AVEC SOIN

A) FORMATION

- 1) Lire attentivement les instructions du présent manuel. Se familiariser avec l'utilisation correcte et les commandes avant d'utiliser la tondeuse. Savoir arrêter le moteur rapidement.
- 2) Utiliser la tondeuse pour l'usage auquel elle est destinée, à savoir la tonte et le ramassage du gazon. Toute autre utilisation peut s'avérer dangereuse ou entraîner une détérioration de la machine. Font partie de l'emploi impropre (à titre d'exemple non exclusif):
 - transporter sur la machine des personnes, enfants ou animaux;
 - se faire transporter par la machine;
 - utiliser la machine pour traîner ou pousser des charges;
 - utiliser la machine pour ramasser des feuilles ou des détritiques;
 - utiliser la machine pour régulariser des haies, ou pour couper de la végétation de type non herbeux;
 - utiliser la machine pour plus d'une personne;
 - actionner la lame sur des terrains sans herbe.
- 3) Ne jamais permettre d'utiliser la tondeuse à des enfants ou des personnes non familières avec les instructions. La réglementation locale peut fixer un âge limite pour l'utilisateur.
- 4) Ne pas utiliser la tondeuse lorsque:
 - des personnes, particulièrement des enfants, ou des animaux se trouvent à proximité;
 - l'utilisateur a absorbé des médicaments ou substances, réputés comme pouvant nuire à sa capacité de réflexe et de vigilance.
- 5) Garder à l'esprit que l'opérateur ou l'utilisateur est responsable des accidents ou des risques encourus par les tierces personnes ou par leurs biens.

B) PREPARATION

- 1) Toujours porter des chaussures résistantes et des pantalons longs pendant la tonte. Ne pas utiliser le matériel lorsque l'on est pieds nus ou en sandales.
- 2) Inspecter minutieusement toute la zone à tondre et éliminer tout objet étranger qui pourrait être projeté par la machine ou endommager l'ensemble de coupe et le moteur (pierres, morceaux de bois, fils de fer, os, etc.).
- 3) ATTENTION: DANGER! L'essence est hautement inflammable:
 - conserver le carburant dans des récipients spécialement prévus à cet effet;
 - faire le plein à l'aide d'un entonnoir, à l'extérieur uniquement et ne pas fumer pendant cette opération ou pendant toute manipulation de carburant;
 - ajouter de l'essence avant de démarrer le moteur et ne jamais enlever le bouchon du réservoir de carburant ou faire le plein lorsque le moteur est en fonctionnement ou tant qu'il est encore chaud;
 - ne pas démarrer le moteur si de l'essence a été répandue. Éloigner la tondeuse de la zone où le carburant a été renversé et ne provoquer aucune inflammation tant que le carburant ne s'est pas évaporé et que les vapeurs ne se sont pas dissipées;
 - remettre et serrer correctement les bouchons du réservoir et du récipient.
- 4) Remplacer les silencieux d'échappement défectueux.
- 5) Avant l'utilisation, toujours procéder à une vérification générale et en particulier de l'aspect des lames, des vis de fixation et de l'ensemble de coupe pour s'assurer qu'ils ne sont ni usés ni endommagés. Remplacer les lames et les vis endommagées ou usées par lots complets pour préserver le bon équilibre.
- 6) Avant de commencer le travail, monter les protections (sac et déflecteur).

C) UTILISATION

- 1) Ne pas faire fonctionner le moteur dans un endroit confiné où les gaz nocifs contenant du monoxyde de carbone peuvent s'accumuler.
- 2) Tondre uniquement à la lumière du jour ou dans une lumière artificielle de bonne qualité.
- 3) Dans la mesure du possible, éviter de tondre de l'herbe mouillée.
- 4) Assurer ses pas dans les pentes.
- 5) Marcher, ne jamais courir. Ne pas se faire tirer par la tondeuse.
- 6) Tondre les pentes dans le sens transversal, jamais en montant ou en descendant.
- 7) Être particulièrement prudent lors des changements de direction sur les terrains en pente.
- 8) Ne pas tondre sur des pentes supérieures à 20°.
- 9) Faire particulièrement attention lorsque la machine doit être tirée vers soi.
- 10) Arrêter la lame si la tondeuse doit être inclinée pour le transport, lorsque on traverse des zones sans herbe et lors des déplacements entre les surfaces à tondre.

- 11) Ne jamais utiliser la tondeuse si ses protecteurs sont endommagés, ou en l'absence de dispositifs de sécurité comme le déflecteur ou le bac de ramassage.
- 12) Ne jamais modifier le réglage du régulateur du moteur, ni mettre le moteur en surrégime.
- 13) Pour les modèles autopropulsés, désengager l'embrayage d'avance avant de démarrer le moteur.
- 14) Démarrer le moteur avec précautions, en respectant les consignes d'utilisation et en tenant les pieds éloignés de la lame.
- 15) Ne pas incliner la tondeuse pour le démarrage. Effectuer la mise en marche sur une surface plane, exempte de tout obstacle et d'herbe haute.
- 16) Tenir les mains et les pieds éloignés des pièces tournantes. Toujours se tenir à l'écart de la goulotte d'éjection.
- 17) Ne jamais soulever ou transporter une tondeuse dont le moteur est en fonctionnement.
- 18) Arrêter le moteur et débrancher le fil de bougie dans les cas suivants:
 - avant toute intervention sous le carter de coupe ou dans le tunnel d'éjection;
 - avant toute opération de nettoyage, de vérification ou de réparation de la tondeuse;
 - après avoir heurté un objet étranger. Inspecter la tondeuse pour vérifier si elle est endommagée. Effectuer les réparations nécessaires avant toute nouvelle utilisation de la machine;
 - si la tondeuse commence à vibrer de manière anormale (Chercher immédiatement la cause des vibrations et faire procéder aux vérifications nécessaires dans un Centre Spécialisé).
- 19) Arrêter le moteur dans les cas suivants:
 - toutes les fois où la tondeuse doit être laissée sans surveillance. Pour les modèles équipés d'un démarrage électrique, retirer la clé de contact;
 - avant de faire le plein de carburant;
 - lors de la pose et la dépose du sac de ramassage;
 - avant de régler la hauteur de coupe.
- 20) Réduire les gaz avant d'arrêter le moteur. Fermer le robinet d'arrivée d'essence après chaque utilisation, suivant les indications du livret pour le moteur.
- 21) Pendant le travail, conserver la distance de sécurité par rapport à la lame, donnée par la longueur du guidon.

D) MAINTENANCE ET STOCKAGE

- 1) Maintenir tous les écrous et vis serrés afin d'assurer des conditions d'utilisation sûres. Un entretien régulier est essentiel pour la sécurité et le maintien du niveau de performances.
- 2) Ne jamais entreposer la tondeuse avec du carburant dans le réservoir dans un local où les vapeurs d'essence pourraient atteindre une flamme, une étincelle ou une forte source de chaleur.
- 3) Laisser le moteur refroidir avant de ranger la machine dans un local quelconque.
- 4) Pour réduire les risques d'incendie, débarrasser la tondeuse, en particulier le moteur, le pot d'échappement, et le compartiment de batterie, ainsi que la zone de stockage de carburant, des feuilles, brins d'herbe et des excès de graisse. Ne pas laisser de conteneurs de débris végétaux dans un local.
- 5) Vérifier fréquemment que le déflecteur et le sac de ramassage ne présentent aucune trace d'usure ou de détérioration.
- 6) Si le réservoir de carburant doit être vidangé, effectuer cette opération à l'extérieur et lorsque le moteur est froid.
- 7) Porter des gants épais pour le démontage et le remontage de la lame de coupe.
- 8) Veiller au maintien de l'équilibrage de la lame lors de son affûtage. Toutes les opérations concernant la lame (démontage, aiguisage, équilibrage, remontage et/ou remplacement) sont des travaux compliqués qui requièrent une compétence spécifique ainsi que l'utilisation d'outillages spéciaux ; pour des raisons de sécurité, ils doivent donc toujours être exécutés dans un centre spécialisé.
- 9) Ne jamais utiliser la machine avec des pièces usées ou endommagées, pour raisons de sécurité. Les pièces doivent être remplacées, jamais réparées. N'utiliser que des pièces de rechange d'origine. Des pièces de qualité non équivalente peuvent endommager la machine et nuire à votre sécurité.

E) TRANSPORT ET DÉPLACEMENT

- 1) Chaque fois qu'il est nécessaire de déplacer la machine, de la soulever, de la transporter ou de l'incliner il faut:
 - porter des gants de travail résistants;
 - prendre la machine en plusieurs points offrant une prise sûre, tout en tenant compte de son poids et de la répartition du poids.
 - employer un nombre de personnes adapté au poids de la machine et aux caractéristiques du moyen de transport ou de l'endroit où la machine doit être placée ou prélevée.
- 2) Pendant le transport, attacher la machine adéquatement avec des cordes ou des chaînes.

FR NORMES D'UTILISATION

Pour le moteur et la batterie (si prévue), lire attentivement les manuels d'instructions relatifs.

REMARQUE - La correspondance entre les références contenues dans le texte et les figures respectives (qui se trouvent aux pages 2 - 3) est indiquée par le numéro qui précède chaque paragraphe.

1. COMPLÉTER LE MONTAGE

REMARQUE - La machine peut être fournie avec certains composants déjà montés.

ATTENTION - Le déballage et l'achèvement du montage doivent être effectués sur une surface plane et solide, avec suffisamment d'espace pour la manutention de la machine et des emballages, toujours en utilisant les outils appropriés.

Il faut éliminer les emballages conformément aux dispositions locales en vigueur.

1.1a **Guidon type "I" - sans réglage de la hauteur** - Insérer la partie inférieure du guidon (1) dans les trous latéraux du châssis, en la fixant à l'aide de la visserie (2) fournie à cet effet. Monter la partie supérieure (3) en utilisant la visserie (4) fournie à cet effet, en veillant à positionner correctement le crochet (5) de guidage du fil du lanceur.

Sur quelques modèles: relier le câble du frein moteur (6) en accrochant la borne (7) du fil au trou prévu à cet effet sur le levier de commande (8); puis fixer le support du câble (6a) au guidon en utilisant la visserie (9), comme indiqué. Fixer les câbles de commande en utilisant les colliers (10).

1.1b **Guidon type "II" - avec réglage de la hauteur** - Remettre en position de marche la partie inférieure du guidon (1), préalablement montée, et bloquer la même en serrant les poignées inférieures (2), en s'assurant que les deux pivots (3) soient insérés dans les trous prévus à cet effet (4). Monter la partie supérieure (5) en utilisant la visserie (6) fournie à cet effet, en veillant à positionner correctement le crochet (7) de guidage de fil du lanceur.

Sur quelques modèles: relier le câble du frein moteur (8) en accrochant la borne (9) du fil au trou prévu à cet effet sur le levier de commande (10); puis fixer le support du câble (8a) au guidon en utilisant la visserie (11), comme indiqué. Fixer les câbles de commande en utilisant les colliers (12). Il est possible, en desserrant les poignées (2), de régler le guidon sur deux hauteurs différentes.

1.2a **Pour le bac rigide:** Séparer soigneusement la plaquette (1) et les rondelles (2) de la partie supérieure du bac (3). Éliminer les rondelles (2) et monter la plaquette sur la partie supérieure du bac (3) jusqu'à entendre le déclic. Assembler les parties du bac (3) et (4) en s'assurant que les fixations sont correctement encliquetées au fond de leur logement et les fixer avec les vis (5) fournies à cet effet.

1.2b **Pour les bacs en plastique et toile:** Introduire le châssis (15) dans le bac (17) et, à l'aide d'un tournevis, accrocher tous les profils en plastique (18) comme indiqué sur la figure. Introduire profondément le bord de la toile (19) dans la saignée de la partie en plastique (13) en partant de 5 à 7 mm des extrémités.

1.3 Pour les modèles équipés d'un démarreur électrique, connecter le fil de batterie au connecteur du câblage électrique de la tondeuse.

2. DESCRIPTION DES COMMANDES

2.1 L'accélérateur (si présent) est commandé par le levier (1). Les positions du levier sont indiquées sur l'étiquette correspondante. Certains modèles prévoient un moteur à régime fixe où l'accélérateur n'est pas nécessaire.

2.2 Le frein de lame est actionné par le levier (1) qui devra toujours être maintenu contre le guidon pour le démarrage et pendant le fonctionnement de la tondeuse. Le moteur s'arrête dès que le levier est relâché.

2.3 Pour les modèles autopropulsés, l'avancement de la tondeuse est obtenu lorsque l'on amène le levier (1) vers le guidon. La machine cesse d'avancer lorsque le levier est relâché.

2.4 La hauteur de coupe souhaitée est obtenue en agissant sur les leviers prévus à cet effet (1). Sur quelques modèles, retirer le couvre-disque (2) et dévisser le pivot (3) à l'aide de la clé (4) fournie; positionner les roues dans le trou (5) correspondant à la hauteur de coupe désirée et serrer à fond le pivot (3) à l'aide de la clé (4). Les quatre roues devront être réglées à la même hauteur. LA LAME NE DOIT PAS ÊTRE ENGAGÉE PENDANT L'OPÉRATION DE RÉGLAGE.

3. TONTE DE L'HERBE

3.1 Soulever le pare-pierres et accrocher correctement le bac (1), comme indiqué sur la figure.

3.2 Pour le démarrage, suivre les indications du manuel du moteur, puis tirer le levier du frein de la lame (1) contre le guidon, et donner un coup décisif à la poignée de la corde de démarrage (2). Dans les modèles pourvus de démarrage électrique, tirer le levier du frein de la lame (1) contre le guidon, et tourner la clé de contact (3).

3.3 La pelouse aura un plus bel aspect si elle est toujours tondue à la même hauteur et dans les deux sens perpendiculaires alternativement.

CONSEILS POUR SOIGNER LA PELOUSE

Chaque type d'herbe présente des caractéristiques différentes, et peut donc demander différents modes de soins de la pelouse; veuillez toujours lire les indications contenues dans les confections de semences sur la hauteur de tonte rapportée aux conditions de croissance de la zone où vous travaillez.

Il faut toujours se rappeler que la plupart des herbes sont composées d'une tige et d'une ou plusieurs feuilles. Si l'on coupe complètement les feuilles, la pelouse s'abîme, et la recroissance sera plus difficile.

En règle générale les indications suivantes seront valables:

- une coupe trop basse provoque des arrachements et des éclaircissements dans le gazon, en donnant un aspect "à taches";
- en été, la coupe doit être plus haute pour éviter le dessèchement du terrain;
- ne jamais couper l'herbe quand elle est mouillée; cela peut réduire l'efficacité de la lame pour l'herbe qui s'y attache, et provoquer des accrocs dans le gazon;
- en cas d'herbe particulièrement haute, il convient d'exécuter une première tonte à la hauteur maximale permise par la machine, en la faisant suivre d'une deuxième tonte après deux ou trois jours.

3.4 Lorsque le travail est terminé, relâcher le levier (1) du frein de lame et débrancher le capuchon de la bougie (2).

Enlever la clé de contact (3) pour les modèles qui en sont équipés. ATTENDRE L'ARRÊT DE LA LAME avant d'effectuer toute intervention sur la tondeuse.

4. ENTRETIEN ORDINAIRE

IMPORTANT – Il est indispensable d'effectuer des opérations d'entretien régulières et soignées pour maintenir pendant longtemps les niveaux de sécurité et les performances originelles de la machine.

Garder la tondeuse dans un endroit sec.

- 1) Porter des gants de travail résistants avant d'effectuer toute intervention de nettoyage, d'entretien ou bien de réglage sur la machine.
- 2) Après chaque coupe il faut laver la machine soigneusement à l'eau ; enlever les débris de gazon et la boue qui se sont accumulés à l'intérieur du châssis, pour éviter qu'en séchant ils ne rendent le prochain démarrage particulièrement difficile.
- 3) Il est possible que la peinture de la partie interne du châssis se détache au cours du temps à cause de l'action abrasive du gazon coupé ; dans ce cas il faut intervenir rapidement en faisant des retouches avec une peinture antirouille, afin de prévenir la formation de la rouille qui entraînerait la corrosion du métal.
- 4) Au cas où il serait nécessaire d'accéder à la partie inférieure, incliner la machine exclusivement du côté indiqué dans le manuel du moteur, en suivant les instructions relatives.
- 5) Ne pas verser de l'essence sur les parties en plastique du moteur ou de la machine pour éviter de les abîmer et nettoyer immédiatement toute trace d'essence éventuellement versée. La garantie ne couvre pas les dommages aux parties en plastique causés par de l'essence.

4.1 Il faut faire exécuter toute intervention sur la lame dans un Centre Spécialisé, qui dispose des outillages les plus appropriés.

Sur cette machine il est prévu d'employer des lames portant le code :

81004360/3 (pour le modèle 41)
81004365/3 (pour le modèle 46)
81004381/1 (pour le modèle 53)

Les lames devront toujours être marquées ▲. Vue l'évolution de ce produit, les lames citées ci-dessus pourraient être remplacées à l'avenir par d'autres lames, ayant des caractéristiques analogues d'interchangeabilité et de sécurité de fonctionnement.

Remonter la lame (2) avec le code et le marquage tournés vers le terrain, en suivant la séquence indiquée sur la figure.

Serrer la vis centrale (1), en utilisant une clé dynamométrique tarée à 35-40 Nm.

4.2 Pour recharger une batterie déchargée, la brancher sur le chargeur (1) selon les instructions du manuel d'entretien de la batterie. Ne pas raccorder directement la batterie à la borne du moteur. Il n'est pas possible de démarrer le moteur en utilisant le chargeur de batterie comme source d'alimentation, car ce dernier pourrait s'abîmer. Si vous prévoyez de ne pas utiliser la tondeuse pendant une longue période, débranchez-la du câblage électrique de la machine en maintenant cependant un bon niveau de charge.

5. PROTECTION DE L'ENVIRONNEMENT

La protection de l'environnement doit être un aspect important et prioritaire pour l'emploi de la machine, au profit de la société civile et de l'environnement où nous vivons.

- Eviter de déranger le voisinage.
- Suivre scrupuleusement les normes locales pour l'élimination des déchets après la coupe.
- Suivre scrupuleusement les normes locales pour l'élimination des emballages, des huiles, de l'essence, des batteries, des filtres, des parties détériorées ou de tout élément ayant

un fort impact sur l'environnement ; ces déchets ne doivent pas être jetés dans les ordures, mais ils doivent être séparés et apportés dans les centres de collecte prévus, qui procéderont au recyclage des matériaux.

- Au moment de la mise hors service, ne pas abandonner la machine dans l'environnement, mais la livrer à un centre de collecte, suivant les normes locales en vigueur.

6. ACCESSOIRES

ATTENTION: Pour garantir votre sécurité, il est impérativement interdit de monter tout autre accessoire que ceux qui sont compris dans la liste suivante, et qui sont conçus expressément pour le modèle et pour le type de votre machine.

6.1 Kit "Mulching" (s'il n'est pas inclus dans la fourniture)

Hache finement l'herbe coupée et la laisse sur le terrain au lieu de la ramasser dans le bac.

Si vous avez des doutes ou des problèmes de nature quelconque, n'hésitez pas à contacter votre Point d'Après-Vente le plus proche ou votre Revendeur.

EN SAFETY REGULATIONS TO BE FOLLOWED CAREFULLY

A) TRAINING

- 1) **Read the instructions carefully.** Get familiar with the controls and proper use of the equipment. Learn how to stop the engine quickly.
- 2) **Only use the lawnmower for the purpose for which it was designed, i.e. for cutting and collecting grass.** Any other use can be hazardous, causing damage to the machine. Examples of improper use may include, but are not limited to:
 - transport of people, children or animals on the machine;
 - being transported by the machine;
 - using the machine to tow or push loads;
 - using the machine for leaf or debris collection;
 - using the machine to trim hedges, or for cutting vegetation other than grass;
 - use of the machine by more than one person;
 - using the blade on surfaces other than grass.
- 3) Never allow children or people unfamiliar with these instructions to use the lawnmower. Local regulations may restrict the age of the operator.
- 4) **Never use the lawnmower:**
 - When people, especially children, or pets are nearby.
 - If the operator has taken medicine or substances that can affect his ability to react and concentrate.
- 5) Remember that the operator or user is responsible for accidents or hazards occurring to other people or their property.

B) PREPARATION

- 1) **While mowing, always wear sturdy footwear and long trousers. Do not operate the equipment when barefoot or wearing open sandals.**
- 2) Thoroughly inspect the area where the equipment is to be used and remove all objects which may be thrown by the machine or damage the cutter assembly and the engine (stones, sticks, metal wire, bones, etc.)
- 3) **WARNING: DANGER! Engine fuel is highly flammable:**
 - Store fuel in containers specifically designed for this purpose.
 - **Refuel using a funnel and outdoors only. Do not smoke while refuelling or whenever handling the fuel.**
 - Add fuel before starting the engine. Never remove the cap of the fuel tank or add fuel while the engine is running or when the engine is hot.
 - If fuel is spilled, do not attempt to start the engine but move the machine away from the area of spillage and avoid creating any source of ignition until the fuel has evaporated and the vapour dispersed.
 - Replace all fuel tanks and containers caps securely.
- 4) Substitute faulty silencers.
- 5) **Before use, always inspect the machine, especially the condition of the blades, and check that the screws and cutting assembly are not worn or damaged.** Replace worn or damaged blades and screws in sets to preserve balance.
- 6) Before mowing, attach the discharge opening guards (grass-catcher or stone-guard).

C) OPERATION

- 1) Do not operate the engine in a confined space where dangerous carbon monoxide fumes can collect.
- 2) Mow only in daylight or good artificial light.
- 3) If possible, avoid operating the equipment in wet grass.
- 4) Always be sure of your footing on slopes.
- 5) Walk, never run and do not allow yourself to be pulled along by the lawnmower.
- 6) Mow across the face of slopes, never up and down.
- 7) Exercise extreme caution when changing direction on slopes.
- 8) **Do not mow on slopes of more than 20°.**
- 9) Exercise extreme caution when pulling the lawnmower towards you.
- 10) Stop the blade if the lawnmower has to be tilted for transportation when crossing surfaces other than grass, and when transporting the lawnmower to and from the area to be mowed.

- 11) Never operate the lawnmower with defective guards, or without safety devices, such as the stone-guard and/or grass-catcher, in place.
- 12) Do not change the engine governor settings or overspeed the engine.
- 13) On power-driven models, disengage the drive clutch before starting the engine.
- 14) Start the engine carefully, following the instructions and keeping feet well away from the blade.
- 15) Do not tilt the lawnmower when starting the engine. Start the engine on a flat surface that is free of obstacles and tall grass.
- 16) **Do not put hands or feet near or under rotating parts.** Keep clear of the discharge opening at all times.
- 17) Never pick up or carry a lawnmower while the engine is running.
- 18) **Stop the engine and disconnect the spark plug wire:**
 - Before carrying out any work underneath the cutting deck or before unclogging the chute;
 - Before checking, cleaning or working on lawnmower;
 - After striking a foreign object. Inspect the lawnmower for damage and make repairs before restarting and operating the lawnmower;
 - If the lawnmower begins to abnormally vibrate (Immediate look for the cause of the vibrations and take for necessary controls at a Specialised Centre).
- 19) **Stop the engine:**
 - Whenever you leave the lawnmower unattended. Remove the key from models with electric starters.
 - Before refuelling.
 - Every time you remove or replace the grass-catcher.
 - Before adjusting the grass cutting height.
- 20) Reduce the throttle before turning off the engine and turn the fuel off when you have finished mowing, following the instructions in the engine handbook.
- 21) When mowing, always keep to a safe distance from the rotating blade. This distance is the length of the handle.

D) MAINTENANCE AND STORAGE

- 1) Keep all nuts, bolts and screws tight to be sure the equipment is in safe working condition. Regular maintenance is essential for safety and performance.
- 2) Never store the equipment with fuel in the tank inside a building where vapour may reach a flame or a spark or a source of extreme heat.
- 3) Allow the engine to cool before storing in an enclosed space.
- 4) **To reduce the fire hazard, keep the engine, exhaust silencer, battery compartment and fuel storage area free of grass, leaves, or excessive grease.** Do not leave containers with grass cuttings in rooms.
- 5) Check the stone-guard and grass-catcher frequently for wear and deterioration.
- 6) If the fuel tank has to be drained, this should be done outdoors and when the engine is cool.
- 7) Wear strong work gloves when removing and reassembling the blade.
- 8) **Keep the blade balanced during sharpening.** All operations on the blade (dismantling, sharpening, balancing, re-mounting and/or replacing) require a certain familiarity and special tools. For safety reasons, these jobs are best carried out at a specialized centre.
- 9) **For safety reasons, never use the machine when it has worn or damaged parts. Parts are to be replaced and not repaired. Use genuine spare parts. Parts that are not of the same quality can damage the equipment and impair your safety.**

E) TRANSPORTATION AND HANDLING

- 1) Whenever the machine is to be handled, raised, transported or tilted you must:
 - wear strong working gloves;
 - grasp the machine at the points that offer a safe grip, taking account of the weight and its distribution.
 - use an appropriate number of people for the weight of the machine and the characteristics of the vehicle or the place where it has to be placed or collected.
- 2) During transport, fasten the machine securely with ropes or chains.

EN STANDARDS OF USE

For instructions regarding the engine and the battery (if supplied), read the relevant manuals.

NOTE - The number which precedes each paragraph links the references in the text to the respective figures (listed on the pages 2 - 3).

1. COMPLETE ASSEMBLY

NOTE - The machine can be supplied with some parts already assembled.

WARNING - Unpacking and completing the assembly should be done on a flat and stable surface, with enough space for machine handling and its packaging, always making use of suitable equipment. Disposal of the packaging should be done in accordance with the local regulations in force.

1.1a “I” type handle – without height adjustment - Attach the bottom of the handle (1) to the holes on the side of the chassis. Secure it using the nuts and bolts supplied (2). Fit the top of the handle (3) using the nuts and bolts (4) provided, ensuring that the spiral (5) of the starter cable is positioned correctly.

On some models: connect the engine brake cable (6) by attaching the wire terminal (7) to the hole on the control lever (8). Fasten the cable support (6a) to the handle using the nuts and bolts (9) as shown.

Attach the control cables using the clamps (10).

1.1b “II” type handle - with height adjustment -

Return the bottom of the fitted handle (1) to its working position and lock it in place using the bottom knobs (2). Make sure that the two pins (3) stay inside their holes (4).

Fit the top of the handle (5) using the nuts and bolts (6) provided, ensuring that the spiral (7) of the starter cable is positioned correctly.

On some models: connect the engine brake cable (8) by attaching the wire terminal (9) to the hole on the control lever (10). Fasten the cable support (8a) to the handle using the nuts and bolts (11) as shown.

Attach the control cables using the clamps (12).

By loosening the knobs (2) the handle can be set at two different heights.

1.2a For a rigid grass-catcher:

Carefully detach the plate (1) and washers (2) from the top of the grass-catcher (3). Eliminate the washers (2) and fit the plate (1) onto the top of the grass-catcher (3) so that it clicks into place. Assemble the two parts of the grass-catcher (3) and (4), making sure that the hooks are fully locked into place and fasten them using the screws supplied (5).

1.2b For a plastic and cloth grass-catcher:

Insert the frame (15) in the grass-catcher (17) and attach the plastic bars (18) using a screwdriver, as shown in the drawing. Fit the edge of the cloth (19) right into the groove of the plastic part (13), starting 5-7 mm from the ends.

1.3 On models with an electric starter, connect the battery cable to the lawnmower’s general cable connection.

2. DESCRIPTION OF CONTROLS

2.1 The throttle (where fitted) is controlled by the lever (1) and positioned as shown on the relative plate. Some models have a fixed speed, and therefore no need of a throttle.

2.2 The blade brake is controlled by the lever (1), which should be held against the handle when starting and using the lawnmower. The engine stops when the lever is released.

2.3 In the power-driven models, pull the lever (1) towards the handle for forward movement. The lawn-mower stops moving forward when the lever is released.

2.4 The cutting height is adjusted using the levers (1). On some models, remove the brake cover (2) and unscrew the pin (3) using the wrench (4) provided; fit the wheels into the required hole (5) and fully tighten the pin (3) using the wrench (4). The four wheels must be at the same height. **MAKE THIS ADJUSTMENT ONLY WHEN THE BLADE IS STOPPED.**

3. GRASS CUTTING

3.1 Lift the stone-guard and attach the grass-catcher (1) correctly as shown in the drawing.

3.2 To start, follow the instructions in the engine manual, pull the blade brake lever (1) against the handle and firmly pull the starter cable knob (2).

If the model has electric ignition pull the blade brake lever (1) against the handle and turn the starter key (3).

3.3 The lawn will look better if it is always cut to the same height and in alternate directions.

LAWN CARE RECOMENDATIONS

Each type of grass has different features and may thus require different ways to care for the lawn; always read the instructions on seed boxes for mowing height for the growth conditions in the work area.

Keep in mind that most grass is made up of a stem and one or more leaves. If leaves are fully cut, the lawn is damaged and growth is more difficult.

The following indications generally apply:

- too low a cut causes grass tears and uprooting, with a “spotted” aspect;
- in the summer, cutting must be higher to avoid the ground from drying;
- do not cut wet grass; this could reduce blade efficiency due to sticky grass and tear the lawn;
- for particularly high grass, initially mow at maximum admitted machine height followed by a second mow after two or three days.

3.4 When you have finishing mowing, release the brake lever (1) and disconnect the spark plug cap (2). Remove the starter key (3) (where fitted). **WAIT FOR THE BLADE TO STOP** before carrying out any type of work on the machine.

4. ROUTINE MAINTENANCE

IMPORTANT – Regular, careful maintenance is essential for keeping the safety level and original performance of the machine unchanged in time.

Store the lawnmower in a dry place.


- 1) Wear strong working gloves during any cleaning, maintenance or adjustment operation on the machine.
- 2) Carefully clean the machines with water after each cut; remove the grass debris and mud accumulated inside the chassis to avoid their drying and thus making the next start-up difficult.
- 3) The paintwork on the inside of the chassis may peel off in time due to the abrasive action of the cut grass; in this case,

intervene promptly by touching up the paintwork using a rustproof paint to prevent the formation of rust that would lead to corrosion of the metal.

- 4) Should it be necessary to access the lower part, only tilt the machine from the side shown in the engine handbook; following the relative instructions.
- 5) Do not drip petrol onto the plastic parts of the motor or the machine to prevent damaging them and remove all traces of spilt petrol immediately. The warranty does not cover damage to plastic parts caused by petrol.

4.1 Each intervention on the blade is best if conducted at a specialised Centre that has the most appropriate tools. Only blades with the following codes must be used on this machine:

- 81004360/3 (for model 41)
- 81004365/3 (for model 46)
- 81004381/1 (for model 53)

Blades must always be marked . Given the product evolution, the above mentioned blade may be replaced in time by others, with similar interchangeable and operating safety characteristics.

Reassemble the blade (2) with the code and markings facing the ground, following the order indicated in the illustration.

Tighten the central screw (1) using a torque wrench set to 35-40 Nm.

4.2 To recharge a flat battery, connect to the battery charger (1) following the instructions in the battery maintenance handbook.

Do not connect the battery charger directly to the engine terminal. It is not possible to start the engine using the battery charger as a power source, as it may get damaged.

If the machine is to remain inactive for a long period, disconnect the battery leads after making sure that the battery is fully charged.

5. ENVIRONMENTAL PROTECTION

Environmental protection should be a priority of considerable importance when using the machine, for the benefit of both social coexistence and the environment in which we live.

- Try not to cause any disturbance to the surrounding area.
- Scrupulously comply with local regulations and provisions for the disposal of waste materials after cutting.
- Scrupulously comply with local regulations and provisions for the disposal of packagings, oils, petrol, batteries, filters, damaged parts or any elements which have a strong impact on the environment; this waste must not be disposed of as normal waste, it must be separated and taken to specified waste disposal centres where the material will be recycled.
- At the time of decommissioning, do not pollute the environment with the machine, hand it over to a disposal centre, in accordance with the local laws in force.

6. ACCESSORIES

WARNING: For your safety it is strictly prohibited to fit any other accessory other than those included in the following list, they have been exclusively designed for the model and type of machine you are using.

6.1 Kit "Mulching" (if not supplied)

It finely chops the grass cuttings and leaves them on the lawn, instead of collecting them in the grass-catcher.

Should you have any doubts or problems, do not hesitate to contact your nearest Service Centre or your Dealer.

DE SICHERHEITSTECHNISCHE HINWEISE MIT SORGFALT BEACHTEN

A) ALLGEMEINE HINWEISE

- 1) **Lesen Sie die Gebrauchsanweisung sorgfältig.** Machen Sie sich mit den Bedienungsteilen und dem richtigen Gebrauch der Maschine vertraut. Lernen Sie, den Motor schnell abzustellen.
- 2) **Benutzen Sie den Rasenmäher für den Zweck, zu dem er bestimmt ist, d.h. um das Gras zu mähen und zu sammeln.** Unzweckmäßiger Gebrauch kann gefährlich sein und die Maschine beschädigen. Folgende Punkte gehören zur unzweckmäßigen Verwendung (beispielhaft):
 - Transport von Personen, Kindern oder Tieren auf der Maschine;
 - Mitfahren auf der Maschine;
 - Verwenden der Maschine zum Ziehen oder Schieben von Lasten;
 - Verwenden der Maschine für das Sammeln von Laub oder Abfall;
 - Verwenden der Maschine zum Schneiden von Hecken oder zum Schneiden von anderen Pflanzen außer Rasen;
 - Verwenden der Maschine durch mehr als eine Person;
 - Betätigen des Messers in graslosen Bereichen.
- 3) Erlauben Sie niemals Kindern oder anderen Personen, die die Gebrauchsanweisung nicht kennen, die Maschine zu benutzen. Örtliche Bestimmungen können das Mindestalter des Benutzers festlegen.
- 4) **Benutzen Sie nie den Rasenmäher:**
 - Während Personen, besonders Kinder oder Tiere in der Nähe sind.
 - Wenn der Benutzer Medikamente oder Mittel eingenommen hat, die seine Reaktionsfähigkeit und seine Aufmerksamkeit beeinträchtigen können.
- 5) Denken Sie daran, dass der Maschinenführer oder der Benutzer für Unfälle mit anderen Personen oder deren Eigentum verantwortlich ist.

B) VORBEREITENDE MAßNAHMEN

- 1) **Während des Mähens sind immer festes Schuhwerk und lange Hosen zu tragen. Mähen Sie nicht barfußig oder in leichten Sandalen.**
- 2) Überprüfen Sie sorgfältig das ganze Gelände, auf dem die Maschine eingesetzt wird, und entfernen Sie alle Gegenstände, die von der Maschine weggeschleudert werden oder die Schneideinheit und den Motor beschädigen könnten (Steine, Äste, Eisendrähte, Knochen usw.).
- 3) **WARNUNG: GEFAHR! Benzin ist hochgradig entflammbar:**
 - Bewahren Sie Benzin nur in den dafür vorgesehenen Behältern auf.
 - **Tanken Sie nur im Freien und benutzen Sie einen Trichter. Rauchen Sie während des Tankens, sowie bei jeder Handhabung mit Benzin nicht.**
 - Benzin ist vor dem Starten des Motors einzufüllen. Während der Motor läuft oder bei heißer Maschine darf der Tankverschluss nicht geöffnet oder Benzin nachgefüllt werden.
 - Falls Benzin übergelaufen ist, darf kein Versuch unternommen werden, den Motor zu starten. Statt dessen ist das Gerät von der benzinverschmutzten Fläche zu entfernen. Bis das Benzin nicht vollständig verdunstet ist und die Benzindämpfe nicht verflüchtigt sind, vermeiden Sie alles, was einen Brand verursachen könnte.
 - Tankverschluss und Verschluss des Benzinbehälters müssen immer gut zugeschraubt sein.
- 4) Tauschen Sie beschädigte Auspufftöpfe aus.
- 5) **Vor jedem Gebrauch eine allgemeine Kontrolle durchführen, durch Sichtkontrolle den Zustand der Messer prüfen, und kontrollieren, ob die Schrauben, und die gesamte Schneideinheit abgenutzt oder beschädigt sind.** Zur Vermeidung einer Unwucht dürfen abgenutzte oder beschädigte Messer und Schrauben nur satzweise ausgetauscht werden.
- 6) Bevor Sie einen Mähvorgang anfangen, sind die Schutzeinrichtungen an der Auswurföffnung zu montieren (Grasfangeinrichtung oder Prallblech).

C) HANDHABUNG

- 1) Der Verbrennungsmotor darf nicht in geschlossenen Räumen laufen, in denen sich gefährliche Kohlenmonoxydabgase sammeln können.
- 2) Mähen Sie nur bei Tageslicht oder bei guter Beleuchtung.
- 3) Vermeiden Sie, wenn möglich, nasses Gras zu mähen.
- 4) Achten Sie immer auf einen guten Stand an Hängen.
- 5) Führen Sie die Maschine nur im Schritttempo und vermeiden Sie, sich vom Grasmäher ziehen zu lassen.
- 6) Mähen Sie quer zum Hang und niemals auf- oder abwärts.
- 7) Seien Sie besonders vorsichtig, wenn Sie die Fahrtrichtung am Hang ändern.
- 8) **Mähen Sie nicht an Hängen mit einer Neigung über 20°.**
- 9) Seien Sie besonders vorsichtig, wenn Sie die Maschine zu sich heranziehen.
- 10) Halten Sie das Schneidwerkzeug an, wenn der Mäher beim Transport über andere Flächen als Gras anzukippen ist, und wenn Sie die Maschine zur Mähfläche hin- und wieder abtransportieren.
- 11) Benutzen Sie niemals die Maschine mit beschädigten Schutzeinricht-

ungen oder ohne angebaute Schutzeinrichtungen, z.B. ohne Prallblech und/oder Grasfangeinrichtungen.

- 12) Ändern Sie nicht die Grundeinstellung des Motors oder überdrehen Sie ihn nicht.
- 13) Bei Ausführungen mit Motorantrieb, lösen Sie die Kupplung des Radantriebs, bevor Sie den Motor starten.
- 14) Starten oder betätigen Sie den Anlaßschalter mit Vorsicht, entsprechend den Herstelleranweisungen. Achten Sie auf ausreichenden Abstand der Füße zu dem Schneidwerkzeug.
- 15) Beim Starten oder Anlassen des Motors darf die Maschine nicht gekippt werden. Starten Sie den Motor nur auf einer flachen Ebene ohne Hindernisse oder hohes Gras.
- 16) **Bringen Sie niemals Hände oder Füße in die Nähe von sich drehenden Teilen.** Halten Sie sich immer entfernt von der Auswurföffnung.
- 17) Heben Sie oder tragen Sie niemals eine Maschine mit laufendem Motor.
- 18) **Schalten Sie den Motor ab und ziehen Sie das Kerzenkabel heraus:**
 - Bevor Sie einen Eingriff unter der Schneideplatte vornehmen oder Verstopfungen im Auswurfkanal beseitigen.
 - Bevor Sie die Maschine überprüfen, reinigen oder Arbeiten an ihr durchführen.
 - Nachdem ein Fremdkörper getroffen wurde. Prüfen Sie ob am Rasenmäher Schäden entstanden sind und beseitigen Sie diese, bevor die Maschine wieder benutzt wird.
 - Falls der Rasenmäher auf ungewöhnliche Weise zu vibrieren beginnt (Sofort die Ursachen der Vibrationen auffindig machen und die notwendigen Untersuchungen in einem Fachbetrieb durchführen lassen).
- 19) **Der Motor ist abzustellen:**
 - Wenn Sie die Maschine unbewacht verlassen. Bei den Ausführungen mit elektrischem Anlassen, den Zündschlüssel herausziehen.
 - Bevor Sie nachtanken.
 - Jedesmal, wenn die Grasfangeinrichtung abgenommen oder wieder montiert wird.
 - Vor der Einstellung der Schnitthöhe.
- 20) Bevor Sie den Motor abstellen, reduzieren Sie das Gas. Die Benzinzuführung ist bei Arbeitende zu schließen, indem Sie die Anweisungen im Handbuch des Motors befolgen.
- 21) Behalten Sie immer bei der Arbeit den Sicherheitsabstand vom rotierenden Schneidwerk. Er entspricht der Länge des Handgriffs.

D) WARTUNG UND LAGERUNG

- 1) Sorgen Sie dafür, dass alle Muttern, und Schrauben fest angezogen sind, um sicher zu sein, dass das Gerät immer unter guten Bedingungen arbeitet. Eine regelmäßige Wartung ist unentbehrlich für die Sicherheit und die Einhaltung der Leistungsfähigkeit.
- 2) Bewahren Sie niemals die Maschine mit Benzin im Tank innerhalb eines Gebäudes auf, in dem möglicherweise Benzindämpfe mit offenem Feuer, einer heißen Quelle oder Funken in Berührung kommen.
- 3) Lassen Sie den Motor abkühlen, bevor Sie die Maschine in einem Raum abstellen.
- 4) **Um Brandgefahr zu vermeiden, halten Sie Motor und Auspufftopf, den Platz für die Batterie sowie den Platz, an dem die Benzinkanister gelagert werden, frei von Gras, Blättern oder austretendem Fett (Öl).** Keine Behälter mit gemäßigtem Gras in einem Raum aufbewahren.
- 5) Prüfen Sie regelmäßig Prallblech und Grasfangeinrichtung auf Verschleiß oder Verlust der Funktionsfähigkeit.
- 6) Falls der Tank zu entleeren ist, muss dies im Freien erfolgen und bei kaltem Motor.
- 7) Ziehen Sie feste Handschuhe an, wenn Sie das Schneidwerk abnehmen und wieder einbauen.
- 8) **Beim Schleifen des Messers ist auf dessen Auswuchten zu achten.** Alle Arbeiten, die das Messer (Ausbau, Schärfen, Auswuchten, Einbau und/oder Auswechseln) betreffen sind aufwändige Arbeiten, die außer der Verwendung spezieller Werkzeuge auch ein bestimmtes Fachkönnen erfordern. Außer Sicherheitsgründen müssen diese Arbeiten daher immer in einem Fachbetrieb ausgeführt werden.
- 9) **Verwenden Sie, aus Sicherheitsgründen, nie die Maschine mit abgenutzten oder beschädigten Teilen. Die Teile müssen ersetzt und dürfen niemals repariert werden. Original-Ersatzteile verwenden. Nicht gleichwertige Ersatzteile können die Maschine beschädigen und Ihre Sicherheit gefährden.**

E) TRANSPORT UND UMSTELLUNG

- 1) Folgende Hinweise müssen bei jedem Bewegen, Heben, Transportieren oder Kippen der Maschine beachtet werden:
 - Feste Arbeitshandschuhe benutzen;
 - Die Maschine unter Berücksichtigung des Gewichts, und seiner Aufteilung an festen Haltepunkten befestigen, die eine sichere Aufnahme garantieren;
 - eine dem Gewicht und den Eigenschaften des Transportmittels bzw. der Aufstellposition entsprechende Anzahl Personen einsetzen.
- 2) Sichern Sie die Maschine während des Transports auf geeignete Weise mit Seilen oder Ketten.

DE GEBRAUCHSANLEITUNG

Für den Motor und die Batterie (falls vorhanden) wird auf die entsprechenden Bedienungsanleitungen verwiesen.

ANMERKUNG - Die Übereinstimmung zwischen den Verweisen im Text und den entsprechenden Abbildungen (auf Seiten 2 - 3) wird durch die Nummer vor dem Abschnittstitel gegeben.

1. MONTAGE ABSCHLIESSEN

ANMERKUNG - Einige Komponenten können bei der Lieferung bereits montiert sein.

ACHTUNG – Das Auspacken und die Montage müssen auf einer ebenen und stabilen Oberfläche erfolgen. Es muss genügend Platz zur Bewegung der Maschine und der Verpackung sowie die geeigneten Werkzeuge zur Verfügung stehen.

Die Entsorgung der Verpackung muss gemäß der örtlichen Vorschriften erfolgen.

1.1a Griff Typ "I" – ohne Höheneinstellung – Den unteren Teil des Griffs (1) an die Seitenlöcher des Chassis anbauen und mit den mitgelieferten Schrauben (2), wie angezeigt befestigen. Den oberen Teil (3) unter Verwendung der mitgelieferten Schrauben (4) montieren. Dabei ist darauf zu achten, dass die Spirale (5) der Führung des Starterseils richtig positioniert wird. **Auf einigen Modellen:** Das Kabel der Motorbremse (6) anschließen, indem man die Klemme (7) des Kabels mit dem dazu bestimmten Loch des Steuerhebels (8) verbindet; daraufhin befestigt man, wie angezeigt, den Kabelhalter (6a) mit dem Griff, indem man die mitgelieferten Schrauben (9) verwendet.

Die Bedienungskabel mit den Kabelschellen (10) befestigen.

1.1b Griff Typ "II" – mit Höheneinstellung – Den unteren Teil des bereits vormontierten Griffs (1) in Betriebsstellung bringen und mit Hilfe der unteren Drehgriffe (2) blockieren, indem man darauf achtet, dass die beiden Stifte (3) in den jeweiligen Löchern (4) stecken bleiben. Den oberen Teil (5) unter Verwendung der mitgelieferten Schrauben (6) montieren. Dabei ist darauf zu achten, dass die Spirale (7) der Führung des Starterseils richtig positioniert wird.

Auf einigen Modellen: Das Kabel der Motorbremse (8) anschließen, indem man die Klemme (9) des Kabels mit dem dazu bestimmten Loch des Steuerhebels (10) verbindet; daraufhin befestigt man, wie angezeigt, den Kabelhalter (8a) mit dem Griff, indem man die mitgelieferten Schrauben (11) verwendet.

Die Bedienungskabel mit den Kabelschellen (12) befestigen. Durch Lockern der Drehgriffe (2) kann man den Griff auf zwei verschiedene Höhen einstellen.

1.2a Bei fester Fangvorrichtung: Das Plättchen (1) und die Unterlegscheiben (2) sorgfältig von der oberen Seite des Sackes (3) abtrennen. Die (2) Unterlegscheiben beseitigen und das Plättchen (1) auf die obere Seite des Sackes (3) montieren, indem man es einrasten lässt. Die beiden Teile des Sackes (3) und (4) montieren. Dabei ist darauf zu achten, dass die Verschlusschnallen ganz in ihre Sitze eingeführt werden, bis das Einrasten festgestellt wird. Daraufhin sind diese mit den mitgelieferten Schrauben (5) zu befestigen.

1.2b Den Rahmen (15) in den Auffangsack (17) einführen und mit Hilfe eines Schraubenziehers alle Kunststoffprofile (18) einhaken, wie es in der Abbildung angezeigt ist. Die umfassende Borde (19) des Tuchs ganz in die Nut der Kunststoffseite (13) einführen, 5-7 mm von den Enden ausgehend.

1.3 Bei den Modellen mit elektrischem Antrieb, das Kabel der Batterie mit dem Sammler der allgemeinen Verkabelung des Rasenmähers verbinden.

2. BESCHREIBUNG DER BEDIENUNGEN

2.1 Der Gashebel (wenn vorgesehen) wird mit dem Hebel (1) betätigt, dessen Positionen auf der entsprechenden Etikette angezeigt sind. Bei einigen Modellen ist ein Motor mit fester Drehzahl vorgesehen, der keinen Gashebel benötigt.

2.2 Die Messerbremse wird mit dem Hebel (1) betätigt, der zum Einschalten und während des Mähens gegen den Griff gehalten werden muss. Sobald der Hebel losgelassen wird, schaltet der Motor aus.

2.3 Bei den Modellen mit Antrieb erfolgt der Vorschub des Rasenmähers dadurch, dass der Hebel (1) in Richtung des Griffes gezogen wird. Beim Loslassen des Hebels kommt der Vorschub zum Stillstand.

2.4 Die Einstellung der Schnitthöhe erfolgt mit Hilfe des dafür bestimmten Hebels (1). Bei einigen Modellen die Radabdeckung (2) entfernen, und den Zapfen (3) mit dem mitgelieferten Schlüssel (4) lösen. Die Räder in der Bohrung (5) entsprechend der gewünschten Schnitthöhe positionieren und den Zapfen (3) mit dem mitgelieferten Schlüssel (4) festziehen. Die vier Räder müssen auf dieselbe Höhe eingestellt werden. DIE OPERATION IST BEI STILLSTEHENDEM SCHNEIDWERKZEUG DURCHZUFÜHREN.

3. MÄHEN DES GRASES

3.1 Das Prallblech anheben und den Auffangsack (1) korrekt einhängen, wie in der Abbildung gezeigt.

3.2 Zum Anlassen die Angaben der Bedienungsanleitung des Motors beachten, dann den Hebel der Messerbremse (1) gegen den Handgriff ziehen und kräftig am Griff des Starterseils (2) ziehen.

Bei Modellen mit elektrischem Anlasser den Hebel der Messerbremse (1) gegen den Handgriff ziehen und den Zündschlüssel (3) drehen.

3.3 Das Aussehen des Rasens wird schöner, wenn die Schnitte immer in derselben Höhe und alternativ in zwei Richtungen ausgeführt werden.

EMPFEHLUNGEN FÜR DIE RASENPFLEGE

Jede Grasart besitzt unterschiedliche Eigenschaften und kann daher eine unterschiedliche Rasenpflege erfordern; beachten Sie immer die Hinweise auf der Verpackung der Rasensamen hinsichtlich Schnitthöhe in Bezug auf das Wachstum im jeweiligen Gartenbereich.

Es muss beachtet werden, dass der Großteil der Grasarten aus einem Stengel und einem oder mehreren Blättern besteht. Beim vollständigen Schneiden der Blätter wird der Rasen beschädigt und das Nachwachsen wird erschwert.

Im Allgemeinen gelten die folgenden Hinweise:

- ein zu tiefer Schnitt verursacht Ausrisse, Entwurzelungen des Rasens und ein "fleckiges" Aussehen;
- im Sommer muss der Schnitt höher sein, um ein Austrocknen der Erde zu vermeiden;
- nasser Rasen darf nicht geschnitten werden; die Schnittwirkung der Messer wird durch das anhaftende Gras vermindert und verursacht Ausrisse im Rasen;
- bei besonders hohem Gras sollte ein Mähvorgang mit der höchsten Einstellung der Maschine und ein zweiter Mähvorgang nach zwei oder drei Tagen ausgeführt werden.

3.4 Bei Beendigung der Arbeit den Hebel (1) der Bremse lösen und die Kappe der Zündkerze (2) trennen. Bei den Modellen, die damit nicht versehen sind, den Zündschlüssel (3)

herausziehen. WARTEN SIE BIS DAS MESSER STILLSTEHT bevor Sie irgendeinen Eingriff auf dem Rasenmäher durchführen.


4. REGELMÄßIGE WARTUNG

WICHTIG – Eine regelmäßige und sorgfältige Wartung ist für ein Aufrechterhalten der Sicherheiten und ursprünglichen Leistungen der Maschine unabkömmlich. Den Rasenmäher in trockenem Raum lagern.

- 1) Vor dem Beginn aller Reinigungs-, Wartungs- oder Einstellarbeiten an der Maschine müssen feste Arbeitshandschuhe angezogen werden.
- 2) Nach jedem Schneidevorgang muss die Maschine sorgfältig gewaschen werden; Grasreste und Erde, die sich im Chassis angesammelt hat muss entfernt werden, da diese das Anlassen nach dem Eintrocknen erschweren könnten.
- 3) Die Lackierung im Innenteil des Chassis kann sich im Laufe der Zeit durch den Abrieb des geschnittenen Grasses lösen, hier müssen rechtzeitig Nachbesserungsarbeiten ausgeführt werden, um eine Rostbildung zu vermeiden.
- 4) Falls auf den unteren Teil zugegriffen werden muss, darf die Maschine nur in die Richtung gekippt werden, die in der Bedienungsanleitung des Motors angegeben ist, wobei folgende Anweisungen zu beachten sind.
- 5) Vermeiden, Benzin über die Kunststoffteile des Motors oder der Maschine zu verschütten, um diese nicht zu beschädigen und sofort jegliches ausgelaufene Benzin aufwischen. Die Garantie deckt keine an den Kunststoffteilen durch Benzin verursachte Schäden.

4.1 Jeder Eingriff am Messer sollte bei einem spezialisiertem Kundendienstzentrum ausgeführt werden, wo die geeigneten Ausrüstungen zur Verfügung stehen. Bei dieser Maschine ist der Einsatz von Messern mit folgendem Code vorgesehen:

- 81004360/3 (für Modell 41)
- 81004365/3 (für Modell 46)
- 81004381/1 (für Modell 53)

Die Messer müssen immer  markiert sein. Aufgrund der Weiterentwicklung des Produkts könnten die oben genannten Messer im Laufe der Zeit durch andere ersetzt werden, die gleiche Eigenschaften der Austauschbarkeit und Betriebssicherheit aufweisen.

Das Messer (2) mit dem Code und der Markierung dem Boden zugewandt wieder montieren und dabei wie auf der Abbildung gezeigt vorgehen.

Die Zentralschraube (1) mit einem Drehmomentschlüssel, der auf 35-40 Nm eingestellt ist, festziehen.

4.2 Zum Aufladen der leeren Batterie ist das dafür bestimmte Batterieladegerät (1) unter Befolgung der Anweisungen im Handbuch der Batterie zu benutzen.

Das Batterieladegerät darf nicht direkt an die Motorklemmen angeschlossen werden. Der Motor kann nicht mit dem Ladegerät als Energiequelle angelassen werden, da das Ladegerät beschädigt werden könnte. Wenn lange Stillstandszeiten vorgesehen sind, ist der Batterieanschluß vom Motor zu trennen. Dennoch muss man sich vergewissern, dass die Batterie einen guten Ladezustand vorweist.

5. UMWELTSCHUTZ

Der Umweltschutz muss ein wesentlicher und vorrangiger Aspekt bei der Verwendung der Maschine sein, zum Vorteil des zivilen Zusammenlebens und unserer Umgebung.

- Vermeiden Sie es, ein Störelement Ihrer Nachbarschaft darzustellen.
- Halten Sie sich strikt an die örtlichen Vorschriften für die Entsorgung der Schneidreste.
- Halten Sie sich strikt an die örtlichen Vorschriften für die Entsorgung von Verpackungen, Öl, Benzin, Batterien, Filter,

beschädigten Teilen oder allen sonstigen umweltschädlichen Stoffen. Diese Stoffe dürfen nicht zusammen mit dem Hausmüll entsorgt werden, sondern müssen getrennt gesammelt und zum Wertstoffhof gebracht werden, der für ihre Wiederverwendung sorgt.

- Bei der Außerbetriebnahme darf die Maschine nicht einfach in der Umwelt abgestellt werden, sondern muss gemäß der örtlichen Vorschriften an einen Wertstoffhof übergeben werden.

6. ZUBEHÖR

ACHTUNG: Für Ihre Sicherheit ist es strengstens verboten, anderes Zubehör als das in der folgenden Liste genannt zu montieren. Diese Zubehörteile wurden speziell für das Modell und den Typ Ihrer

6.1 “Mulching-Kit” (wenn nicht im Lieferumfang enthalten)

Zerhackt das geschnittene Gras fein und lässt es auf dem Rasen als Alternative zum Sammeln im Auffangsaack.

Im Zweifelsfalle und im Falle notwendiger Klärungen treten Sie mit dem Kundendienst oder Ihrem Verkäufer in Verbindung

NL VEILIGHEIDSVOORSCHRIFTEN VOOR GEBRUIK ZORGVULDIG DOORLEZEN

A) VOORBEREIDING

- 1) Lees de gebruiksaanwijzing aandachtig door. Zorg dat u vertrouwd raakt met de bedieningsknoppen en u in staat bent de grasmaaier op de juiste wijze te gebruiken. Leer hoe u de motor snel kunt uitschakelen.
- 2) **Gebruik de grasmaaier uitsluitend voor het doel waarvoor hij is bestemd, dat wil zeggen voor het maaien en het opvangen van gras.** Ieder doel waarvoor de grasmaaier wordt gebruikt dat niet uitdrukkelijk in de gebruiksaanwijzing wordt vermeld kan gevaarlijk zijn en zou de machine kunnen beschadigen. De volgende situaties behoren tot het oneigenlijk gebruik (bijvoorbeeld, maar niet uitsluitend):
 - vervoer van personen, kinderen of dieren op de machine;
 - zich door de machine laten vervoeren;
 - gebruik van de machine voor het aanslepen of aanduwen van een last;
 - gebruik van de machine voor het verzamelen van bladeren of afval;
 - gebruik van de machine voor het knippen van heggen of voor het maaien van andere vegetatie dan gras;
 - gebruik van de machine door meer dan één persoon tegelijk;
 - het mes aanschakelen op zones zonder gras.
- 3) Laat kinderen of personen die deze gebruiksaanwijzing niet gelezen hebben de grasmaaier niet gebruiken. De leeftijd van de gebruiker kan landelijk gereguleerd zijn.
- 4) **Gebruik de grasmaaier in geen geval:**
 - als er personen, met name kinderen of dieren in de buurt zijn;
 - als u onder invloed van medicijnen of alcohol e.d. bent omdat deze uw reactievermogen kunnen verminderen.
- 5) Denk eraan dat de gebruiker van de grasmaaier aansprakelijk is voor ongevallen en onvoorziene gebeurtenissen die personen of hun eigendommen kunnen overkomen.

B) VOOR HET GEBRUIK

- 1) Tijdens het maaien dient u altijd stevige schoenen en een lange broek te dragen. Gebruik de grasmaaier niet met blote voeten of met open sandalen.
- 2) Controleer het gehele terrein dat u wilt maaien grondig en verwijder alles wat door de machine kan worden uitgestoten of de snijgroot en de motor zou kunnen beschadigen (zoals stenen, takken, ijzerdraad, botten e.d.).
- 3) **LET OP: GEVAAR! De benzine is bijzonder brandbaar:**
 - bewaar de brandstof in speciale tanks;
 - giet de brandstof, met behulp van een trechter en alleen in de open lucht, in de tank. Tijdens deze handeling en bij het hanteren van de brandstof is het verboden te roken.
 - giet de brandstof in de tank vóórdat u de motor aanzet: als de motor aanstaat of warm is mag u geen benzine toevoegen of de dop van de benzinetank afdraaien;
 - als u benzine gemorst hebt mag u de motor niet starten maar dient u de grasmaaier uit de buurt van de plek waar u de benzine gemorst hebt te brengen en voorkomen dat er brand ontstaat. U dient te wachten totdat de brandstof verdampst is en de benzinedampen opgelost zijn;
 - draai de dop altijd weer goed op de benzinetank op de grasmaaier en het benzineblik.
- 4) Vervang de geluiddempers als deze defect zijn.
- 5) **Vóór het gebruik dient u een algemene controle te verrichten en dient u met name de toestand van de messen te controleren en dient u te controleren of de bouten en de messen niet versleten of beschadigd zijn.** Vervang het beschadigde of versleten mes en/of bouten altijd samen, om ervoor te zorgen dat het maaidek in balans blijft.
- 6) Vóórdat u met het maaien begint, dient u de beschermingen te monteren (opvangzag en afschermkap).

C) TIJDENS HET GEBRUIK

- 1) Start de motor niet in gesloten ruimten, waar zich gevaarlijke koolstofdioxide kan ontwikkelen.
- 2) Werk alleen bij daglicht of bij goed kunstlicht.
- 3) Indien mogelijk, maai niet als het gazon nat is.
- 4) Controleer op een glooiend terrein altijd op voldoende steunpunten heeft.
- 5) Ren in geen geval, maar loop gewoon; laat u niet voorttrekken door de grasmaaier;
- 6) Maai een helling altijd in de dwarsrichting en nooit van boven naar beneden.
- 7) Pas goed op als u op een helling van richting verandert;
- 8) **Maai geen gazons die een helling van meer dan 20° hebben.**
- 9) Pas goed op als u de grasmaaier naar u toe haalt;
- 10) Als de grasmaaier om vervoersredenen schuin gehouden moet worden, of als u de grasmaaier over een terrein verplaatst waar geen gras

ligt, of als de grasmaaier van of naar het te maaien terrein verplaatst dient u het mes vast te zetten.

- 11) Gebruik de grasmaaier nooit om gras te maaien als de beveiligingen beschadigd zijn, of zonder de grasopvangzak of zonder de deflector.
- 12) Wijzig de afstelling van de motor niet en laat het toerental van de motor niet buitengewoon hoog oplopen.
- 13) Bij de modellen met voorttrekking, dient u vóórdat u de motor start de wielaandrijving uit te schakelen.
- 14) Start de motor voorzichtig volgens de aanwijzingen en houd uw voeten uit de buurt van het mes.
- 15) Houd de grasmaaier niet schuin bij het inschakelen. Schakel de grasmaaier op een vlakke ondergrond in waar geen obstakels zijn of hoog gras.
- 16) **Kom niet met uw handen of voeten in de buurt van of onder de roterende gedeelten.** Blijf altijd uit de buurt van de uitwerpopening.
- 17) Til de grasmaaier niet op of vervoer de grasmaaier niet terwijl de motor draait.
- 18) **Schakel de motor uit en koppel de bougiekabel los:**
 - vóórdat u enige werkzaamheden onder het maaidek uitvoert of vóórdat u het uitwerpkanaal leegt;
 - vóórdat u de grasmaaier controleert, schoonmaakt of ermee werkt;
 - nadat u op een vreemd voorwerp gestoten bent, controleer of de grasmaaier beschadigd is en voer de nodige reparaties uit vóórdat u de maaier opnieuw gebruikt;
 - als de grasmaaier abnormaal begint te trillen (Meteen de oorzaak van de trillingen opsporen en hem laten nakijken door een Gespecialiseerd Servicecentrum).
- 19) **Schakel de motor uit:**
 - iedere keer als u de grasmaaier onbeheerd achterlaat. Haal bij de modellen die elektrisch bestuurd worden ook de sleutel eruit;
 - vóórdat u benzine bijtankt;
 - iedere keer als u de grasopvangzak verwijderd of opnieuw aanbrengt;
 - vóórdat u de maaihogte afstelt.
- 20) Neem gas terug vóórdat u de motor uitschakelt. Draai na het maaien de benzinetoevoer dicht, waarbij u de aanwijzingen in het motorinstructieboekje nauwkeurig dient op te volgen.
- 21) Tijdens het maaien dient u altijd een veiligheidsafstand van het roterende mes in acht te nemen, afhankelijk van de lengte van de handgreep.

D) ONDERHOUD EN OPSLAG

- 1) Laat de bouten en de schroeven vastgedraaid zitten om er zeker van te zijn dat de machine altijd op een veilige manier gebruiksklaar is. Als u regelmatig onderhoud aan de grasmaaier pleegt zal de werking van de maaier veilig blijven en zal het prestatieniveau gelijk blijven.
- 2) Zet de grasmaaier niet met benzine in de tank in een ruimte waar de benzinedampen met vlammen, vonken of een warmtebron in aanraking zouden kunnen komen.
- 3) Laat de motor afkoelen vóórdat u de grasmaaier opbergt.
- 4) **Om het brandgevaar zoveel mogelijk te beperken dient u de motor, de geluiddemper van het uitwerpmechanisme, de accubak en de benzinetank vrij te houden van gras, bladeren of teveel vet.** Laat geen zakken of bakken met gemaaid gras in de opslagruimte achter.
- 5) Controleer de deflector en de opvangzag regelmatig zodat u kunt controleren of deze onderdelen versleten of beschadigd zijn.
- 6) Als u de tank moet legen, dient u dit in de open lucht te doen en terwijl de motor koud is.
- 7) Trek werkhandschoenen aan als u het mes demonteert en opnieuw monteert.
- 8) **Zorg dat het maaidek opnieuw in balans wordt gebracht nadat het mes geslepen is.** Alle handelingen aan het maaidek (demontage, slijpen, in balans brengen, hermontage en/of vervanging) vergen een welbepaalde vaardigheid en het gebruik van speciaal gereedschap; uit veiligheidsoverwegingen, dienen deze handelingen bijgevolg uitgevoerd te worden in een gespecialiseerd servicecentrum.
- 9) **Gebruik de machine om veiligheidsredenen nooit met versleten of beschadigde onderdelen. De onderdelen moeten vernieuwd en niet gerepareerd worden. Gebruik uitsluitend originele reserveonderdelen. Onderdelen van een andere kwaliteit kunnen de machine beschadigen en kunnen gevaarlijk zijn voor de gebruiker.**

E) TRANSPORT EN VERPLAATSING

- 1) Telkens wanneer de machine verplaatst, geheven, vervoerd of overgeheld moet worden, is het noodzakelijk:
 - stevige werkhandschoenen te dragen;
 - neem de machine vast op punten waar u een stevige grip hebt, rekening houdend met het gewicht en de spreiding van het gewicht;
 - doe een beroep op een toereikend aantal personen die het gewicht van de machine kunnen heffen, volgens de kenmerken van het transportmiddel of de plaats waar de machine opgenomen of opgesteld moet worden.
- 2) Bevestig de machine tijdens het vervoer goed met touwen of kettingen.

NL GEBRUIKSVOORSCHRIFTEN

Voor de motor en de batterij (indien aanwezig) wordt verwezen naar de relatieve handleidingen.

OPMERKING - De overeenkomst tussen de verwijzingen in de tekst en de bijbehorende afbeeldingen (op de pag. 2 – 3) is het nummer dat voor iedere paragraaf staat.

1. VERVOLLEDIG DE MONTAGE

OPMERKING - De machine kan mogelijk geleverd worden met sommige onderdelen reeds gemonteerd.

LET OP – De machine moet op een vlakke en solide ondergrond uitgepakt en gemonteerd worden, met voldoende bewegingsruimte voor de machine en de verpakking, en steeds met gebruik van geschikte werktuigen. De verpakking moet volgens de plaatselijke geldende bepalingen worden afgevoerd.

1.1a Handgreep type "I" - zonder verstelling in de hoogte

Het onderste gedeelte van de handgreep (1) op de zijgaten van het chassis monteren, door dit met behulp van de meegeleverde schroeven (2) vast te maken.

Het bovenste gedeelte (3) vastmaken met behulp van de meegeleverde schroeven (4), waarbij u erop dient te letten dat de geleidespiraal (5) van de aantrekkabel op de juiste plaats komt.

Voor sommige modellen: sluit de remkabel van de motor (6) aan door het klemmenbord (7) van de draad vast te haken in de opening van de stuurhendel (8); bevestig de kabelhouder (6a) aan de handgreep met behulp van de schroeven (9), zoals aangeduid.

De stuurkabels met behulp van de klemmen (10) vastmaken.

1.1b Handgreep type "II" met verstelling in de hoogte

Het onderste gedeelte van de handgreep (1), die reeds gemonteerd is, weer in de werkstand zetten en met behulp van de onderste knoppen (2) vastzetten. Let er hierbij op dat de twee pennen (3) in hun respectieve opening (4) blijven zitten.

Het bovenste gedeelte (5) vastmaken met behulp van de meegeleverde schroeven (6), waarbij u erop dient te letten dat de geleidespiraal (7) van de aantrekkabel op de juiste plaats komt.

Voor sommige modellen: sluit de remkabel van de motor (8) aan door het klemmenbord (9) van de draad vast te haken in de opening van de stuurhendel (10); bevestig de kabelhouder (8a) aan de handgreep met behulp van de schroeven (11), zoals aangeduid.

De stuurkabels met behulp van de klemmen (12) vastmaken. Door de knoppen (2) los te draaien is het mogelijk om de handgreep op twee verschillende hoogtes te zetten.

1.2a Als de machine van een harde zak voorzien is:

Scheid zorgvuldig het plaatje (1) en de rondsels (2) van het bovenste gedeelte van de zak (3). Verwijder de rondsels (2) en monteer het plaatje (1) op het bovenste gedeelte van de zak (3) door het vast te klikken. De beide gedeeltes van de zak (3) en (4) monteren, waarbij u erop dient te letten dat de haakjes zo ver mogelijk in de daarvoor bestemde plaats geschoven worden totdat u een klik hoort. Bevestig ze vervolgens met behulp van de meegeleverde schroeven (5).

1.2b Het frame (15) in de zak (17) voeren en alle plastic profielen (18) aanhaken met behulp van een schroevendraaier, zoals op de figuur wordt aangeduid. De omtrekboord (19) van het zieldoek tot op het einde toe in de gleuf van het plastic gedeelte (13) brengen, vertrekend 5-7 mm van de uiteinden.

1.3 Bij de modellen die van een elektrisch startmechanisme zijn voorzien, dient u de kabel van de accu op de klem van de algemene bedrading van de grasmaaimachine aan te sluiten.

2. BESCHRIJVING VAN DE BEDIENINGSKNOPPEN

2.1 Het gashendel (indien aanwezig) wordt door middel van de hendel (1) bediend. De standen van de hendel blijken uit het betreffende plaatje. Sommige modellen beschikken over een motor met een vast toerental, waarbij u geen gaspedaal nodig heeft.

2.2 De rem van het mes wordt door de hendel (1) bediend die tegen de handgreep aan getrokken moet worden om de machine te starten en tijdens de werking aangetrokken moet blijven. Als u de hendel los laat slaat de motor af.

2.3 Bij de modellen met tractie kunt u de grasmaaimachine inschakelen door de hendel (1) tegen de handgreep te trekken. De grasmaaimachine gaat niet meer vooruit als u de hendel los laat.

2.4 Door middel van de speciale hendels (1) kan de maaihoogte afgesteld worden. Voor enkele modellen, verwijder de schijfbescherming (2) en schroef de pen (3) los met behulp van de meegeleverde sleutel (4); positioneer de wielen in het gat (5) dat overeenkomt met de gewenste snijhoogte en zet de pen (3) volledig aan met behulp van de sleutel (4). De hoogte moet voor de vier wielen gelijk zijn. U MAG DIT ENKEL DOEN ALS HET MES STIL STAAT.

3. MAAIEN VAN HET GRAS

3.1 De deflector optillen en de harde zak (1) correct vasthaken, zoals blijkt uit de afbeelding.

3.2 Voor het opstarten, volgt men de aanwijzingen in de handleiding van de motor; trek dan de remhendel van het mes (1) tegen de handgreep en geef een stevige ruk aan het handvat van de startkoord (2).

Bij de modellen met elektrische start, trekt men de remhendel van het mes (1) tegen de handgreep en verdraait men de contactsleutel (3).

3.3 Het gazon zal er mooier uitzien als u het gras steeds op dezelfde hoogte maait en in afwisselende richting.

RAADGEVINGEN VOOR DE ZORG VAN HET GAZON

Iedere soort gras heeft verschillende kenmerken en er kunnen dus verschillende werkwijzen nodig zijn om het gazon te verzorgen; lees steeds de aanwijzingen op de zaadverpakkingen met betrekking op de maaihoogte, en al naargelang de groei-condities van de zone waar men werkt.

Houd er rekening mee dat de meeste soorten gras uit een steel en een of meerdere bladeren bestaan. Als de bladeren volledig afgemaaid worden, wordt het gazon beschadigd en zal het moeilijker teruggroeien.

Over het algemeen, gelden de volgende aanwijzingen:

- een te laag maainiveau veroorzaakt scheuren en leegtes in het grasveld, en een "gevekt" aspect";
- in de zomer, moet het gras hoger gemaaid worden om te vermijden dat het terrein uitdroogt;
- maai het gras niet wanneer het nat is; dit zou de werkzaamheid van het mes verminderen omwille van het gras dat aan het mes vastkleeft en zou scheuren in het grasveld veroorzaken;
- indien het gras bijzonder hoog is, is het raadzaam eerst te maaien op de maximaal toegestane hoogte en vervolgens een tweede maaibeurt te doen na twee of drie dagen.

3.4 Na gebruik van de machine dient u de hendel (1) van de rem los te laten en het kapje van de bougie (2) te verwijderen. Bij de modellen die van een contact zijn voorzien dient u het

contactsleuteltje (3) eruit te nemen. WACHTEN TOTDAT HET SNIJSYSTEEM STIL STAAT vóórdat u welke ingreep dan ook verricht.


4. NORMALE ONDERHOUDSBEURT

BELANGRIJK – Een regelmatig en zorgvuldig onderhoud is van wezenlijk belang om de veiligheid en oorspronkelijke prestaties van de machine in stand te houden. De grasmaaier op een droge plaats bewaren.

- 1) Draag sterke werkhandschoenen vóór elke reiniging, onderhoudsbeurt of afstelling van de machine.
- 2) Was de machine zorgvuldig na elk gebruik; verwijder gras en modder die zich opgehoopt hebben aan de binnenkant van het chassis, om te voorkomen dat deze ter plaatse drogen en de machine de daaropvolgende keer moeilijk gestart wordt.
- 3) De laklaag aan de binnenkant van het chassis kan mettertijd loskomen door de schurende werking van het gemalen gras; mocht dit voorvallen, werk de laklaag dan tijdig bij met een roestvrije verf, om te voorkomen dat roest ontstaat dat het metaal aantast.
- 4) Indien het nodig is toegang te hebben tot de onderkant van de machine, wordt de machine uitsluitend overgeheld langs de zijde aangeduid op de handleiding van de motor, volgens de aangegeven instructies.
- 5) Giet geen benzine op de plastic onderdelen van de motor of de machine, om schade te voorkomen en verwijder onmiddellijk elk spoor van benzine dat eventueel gemorst werd. De garantie dekt geen schade aan de plastic onderdelen, veroorzaakt door benzine.

4.1 Iedere ingreep aan het mes kan het beste steeds door een gespecialiseerd centrum uitgevoerd worden, dat over geschikt gereedschap beschikt. Deze machine is voorzien voor het gebruik van messen met de code:

81004360/3 (voor model 414)
81004365/3 (voor model 464)
81004381/1 (voor model 534)

De messen moeten altijd het keurmerk  hebben. Gezien de ontwikkeling van het product, kunnen de boven vermelde messen in de loop van de tijd vervangen worden door andere, met soortgelijke eigenschappen voor wat betreft verwisselbaarheid en functionele veiligheid.

Monteer het mes (2) weer met de code en het keurmerk naar de grond gericht, in de volgorde in de figuur. Draai de middelste schroef (1) aan met een 35-40 Nm dynamometrische sleutel.

4.2 Om de accu op te laden dient u de speciale accu-lader (1) te gebruiken, waarbij u de aanwijzingen die in het boekje van de accu staan zorgvuldig moet naleven. Sluit de batterijlader niet rechtstreeks aan op de klem van de motor. De motor kan niet gestart gebruik makend van de batterij als voedingsbron, omdat deze laatste beschadigd kan worden.

Als u de grasmaaier lange tijd niet gebruikt dient u de accu van de motor los te koppelen en te zorgen dat hij altijd geladen blijft.

5. MILIEUBESCHERMING

De milieubescherming moet een belangrijk en prioritair aspect vormen voor het gebruik van de machine, ten gunste van de civiele samenleving en de omgeving waarin we leven.

- Wees geen storend element voor uw buuren.
- Volg nauwkeurig de lokale normen op voor de afdanking van het snijafval.
- Volg nauwgezet de plaatselijke normen voor het verwerken van de verpakking, olie, benzine, batterijen, filters, versleten delen of eender welk element met een sterke invloed op de omgeving; dit afval mag niet met de huisafval weggeworpen

worden, maar moet gescheiden worden en aan speciale verzamelcentra toevertrouwd worden, die de recyclage van de materialen zullen verzorgen.

- Bij het buiten bedrijf stellen van de machine, mag deze nooit in het milieu achtergelaten worden maar moet ze naar een opvangcentrum gebracht worden, volgens de geldende locale normen.

6. ACCESSOIRES

LET OP: Voor uw eigen veiligheid is het strikt verboden enig ander accessoire te monteren dan in de als volgt vermelde lijst weergegeven wordt en nadrukkelijk voor uw model en type machine ontworpen is.

6.1 “Mulching” kit (indien niet bijgeleverd)

Versnipper het pas gemaaid gras en laat het achter op het terrein, in plaats van de grasopvangzak.

Bij twijfel of indien iets u niet duidelijk is, wordt contact opgenomen met het dichtstbijzijnd Servicecentrum of de Dealer.

ES NORMAS DE SEGURIDAD

QUE SE DEBEN RESPETAR ESCRUPULOSAMENTE

A) APRENDIZAJE

- 1) **Leer atentamente las instrucciones.** Familiarizarse con los mandos y con el uso correcto de la cortadora de pasto. Aprender a parar rápidamente el motor.
- 2) **Utilizar la cortadora de pasto para el uso al que está destinado, o sea, el corte y la recogida de hierba.** Cualquier otro uso puede resultar peligroso y provocar la avería de la máquina. Es inapropiado (como ejemplo, pero no solo):
 - transportar en la máquina personas, niños o animales;
 - dejarse transportar por la máquina;
 - usar la máquina para arrastrar o empujar cargas;
 - usar la máquina para recoger hojas o residuos;
 - usar la máquina para regular setos, o para el corte de vegetación no herbosa;
 - utilizar la máquina más de una persona;
 - accionar la cuchilla en los tramos sin hierba.
- 3) No dejar nunca que los niños o personas que no tengan la suficiente práctica con las instrucciones usen la cortadora de pasto. Las leyes locales pueden fijar una edad mínima para el usuario.
- 4) **No utilizar nunca la cortadora de pasto:**
 - Con personas, sobre todo niños, o animales en las cercanías;
 - Si el usuario ha ingerido fármacos o sustancias consideradas nocivas para su capacidad de reflejo y atención.
- 5) Hay que recordar que el usuario es el responsable de los accidentes e imprevistos que se pudieran ocasionar a otras personas o a sus propiedades.

B) OPERACIONES PRELIMINARES

- 1) **Durante el corte, usar siempre calzado robusto y pantalones largos. No utilizar la cortadora de pasto con los pies descalzos o con sandalias abiertas.**
- 2) Inspeccionar a fondo toda el área de trabajo y quitar todo lo que pudiera ser expulsado por la máquina o lo que pudiera dañar el grupo de corte y el motor (piedras, ramas, hilos de hierro, huesos, etc.).
- 3) **¡ATENCIÓN: PELIGRO! La gasolina es muy inflamable:**
 - Conservar el carburante en contenedores adecuados;
 - **Echar el carburante sirviéndose de un embudo sólo al aire libre y no fumar durante esta operación ni cada vez que se maneje el carburante;**
 - Llenar el depósito antes de poner en marcha el motor; no añadir gasolina ni quitar el tapón del depósito cuando el motor esté funcionando o esté caliente;
 - Si pierde gasolina no encender el motor; alejar la cortadora de pasto del área en la que se ha vertido el carburante y evitar provocar un incendio hasta que el carburante se evapore y los vapores de gasolina se disuelvan;
 - Volver a colocar siempre y cerrar bien los tapones del depósito y del contenedor de gasolina.
- 4) Sustituir los silenciadores defectuosos.
- 5) **Antes del uso proceder a una inspección general, sobre todo del aspecto de las cuchillas, y controlar que los tornillos y el grupo de corte no estén usados o dañados.** Sustituir en bloque las cuchillas y los tornillos dañados o usados para mantener el equilibrado.
- 6) Antes de empezar el trabajo, montar las protecciones de salida (saco o parapiedras).

C) DURANTE EL CORTE

- 1) No accionar el motor en espacios cerrados porque pueden acumularse humos peligrosos de monóxido de carbono.
- 2) Trabajar sólo a la luz del día o con una buena luz artificial.
- 3) Si es posible, evitar cortar la hierba mojada.
- 4) Asegurarse siempre del propio punto de apoyo en los terrenos inclinados.
- 5) No correr nunca, sino caminar: evitar que la cortadora de pasto le arrastre.
- 6) Cortar en sentido transversal a la pendiente y nunca de arriba abajo.
- 7) Prestar la máxima atención al cambio de dirección en las pendientes.
- 8) **No cortar en terrenos con una inclinación superior a 20°.**
- 9) Prestar extrema atención cuando empuje la cortadora de pasto hacia sí.
- 10) Parar la cuchilla si hay que inclinar la cortadora de pasto para transportarlo mientras se atraviesa superficies no herbosas, y cuando la cortadora de pasto se transporta desde o hacia el área que se

tiene que cortar.

- 11) No accionar nunca la cortadora de pasto si las protecciones están dañadas, y tampoco sin el saco o el parapiedras.
- 12) No modificar la regulación del motor y no dejar que alcance un número de revoluciones excesivo.
- 13) En los modelos con tracción desembragar la transmisión a las ruedas antes de poner en marcha el motor.
- 14) Poner en marcha el motor con cautela según las instrucciones y teniendo los pies bien distantes de la cuchilla.
- 15) No inclinar la cortadora de pasto para ponerla en marcha. Efectuar la puesta en marcha sobre una superficie llana y sin obstáculos, o bien, sobre hierba alta.
- 16) **No acercar las manos o los pies a las partes rotantes, ni ponerlos debajo de las mismas.** Esté lejos de la apertura de salida.
- 17) No alzar ni transportar la cortadora de pasto mientras el motor esté en funcionamiento.
- 18) **Parar el motor y quitar el cable de la bujía:**
 - Antes de cualquier intervención bajo el plato de corte y antes de desatascar el transportador de salida;
 - Antes de controlar la cortadora de pasto, limpiarla o trabajar con él;
 - Después de golpear un cuerpo extraño. Verificar los posibles daños de la cortadora de pasto y efectuar las reparaciones necesarias antes de usar nuevamente la máquina;
 - Si la cortadora de pasto empieza a vibrar de forma anómala (Buscar la causa de las vibraciones inmediatamente y proveer a los controles necesarios en un Centro Especializado).
- 19) **Parar el motor:**
 - Cada vez que se deje la cortadora de pasto sin vigilancia. En los modelos con encendido eléctrico quitar también la llave;
 - Antes de echar gasolina;
 - Cada vez que se quita o se vuelve a poner el saco;
 - Antes de regular la altura del corte.
- 20) Reducir el gas antes de parar el motor. Cerrar la alimentación del carburante al final del trabajo, siguiendo las instrucciones que aparecen en el libro del motor.
- 21) Durante el trabajo mantener siempre la distancia de seguridad respecto a la cuchilla rotante, dada por la longitud del mango.

D) MANUTENCION Y ALMACENAJE

- 1) Mantener bien apretados tuercas y tornillos para asegurarse que la máquina esté siempre en condiciones de funcionamiento seguras. Una manutención regular es esencial para la seguridad y para mantener el nivel de prestación.
- 2) No colocar la cortadora de pasto con gasolina en el depósito en un local en el que los vapores de gasolina pudieran llegar hasta una llama, una chispa o una fuerte fuente de calor.
- 3) Dejar enfriar el motor antes de guardar la cortadora de pasto en un lugar cualquiera.
- 4) **Para reducir el riesgo de incendios mantener el motor, el silenciador de salida, el alojamiento de la batería y la zona de almacenamiento de la gasolina libres de residuos de hierba, hojas o grasa excesiva.** No dejar los contenedores con la hierba cortada en el interior de un local.
- 5) Controlar frecuentemente el parapiedras y el saco para verificar su usura o deterioro.
- 6) Si hay que vaciar el depósito de la gasolina, efectuar esta operación al aire libre y con el motor frío.
- 7) Usar guantes de trabajo para desmontar y montar la cuchilla.
- 8) **Cuidar el equilibrado de la cuchilla cuando se afila.** Todas las operaciones relativas a la cuchilla (desmontaje, afilado, equilibrado, remontaje y/o sustitución) son trabajos complicados que requieren una especial competencia y el empleo de las herramientas especiales; por razones de seguridad, es necesario que se lleven a cabo en un centro especializado.
- 9) **No use nunca la máquina con partes desgastadas o dañadas, por motivos de seguridad. Las piezas dañadas se deben sustituir, nunca las repare. Utilice sólo recambios originales. Las piezas de calidad inferior pueden dañar la máquina y atentar contra su seguridad.**

E) TRANSPORTE Y DESPLAZAMIENTO

- 1) Cada vez que desee maniobrar, levantar, transportar o inclinar la máquina, será necesario:
 - utilizar guantes robustos de trabajo;
 - sujetar la máquina en puntos que ofrezcan una sujeción segura, teniendo en cuenta el peso y la repartición del mismo;
 - emplear un número de personas adecuado al peso de la máquina y a las características del medio de transporte o del lugar en el que debe ser colocada o quitada.
- 2) Durante el transporte, asegurar la máquina adecuadamente con cuerdas o cadenas.

ES NORMAS DE USO

Para el motor y la batería (si estuviera presente) leer los relativos manuales de instrucciones.

NOTA - La correspondencia entre las referencias contenidas en el texto y las respectivas figuras (colocadas en las páginas 2 - 3) es relativa al número que precede cada párrafo.

1. COMPLETAR EL MONTAJE

NOTA - La máquina puede ser suministrada con algunos componentes ya montados.

ATENCIÓN – El desembalaje y la operación de acabado del montaje deben ser efectuadas sobre una superficie plana y sólida, con espacio suficiente para el desplazamiento de la máquina y de los embalajes, sirviéndose siempre de herramientas apropiadas.

La eliminación de los embalajes debe efectuarse según las disposiciones locales vigentes.

1.1a Mango tipo "I" – sin regulación de altura - Montar la parte inferior del mango (1) en los orificios laterales del chasis, fijándola mediante los tornillos (2) provistos. Montar la parte superior (3) utilizando los tornillos (4) suministrados, prestando atención al correcto posicionamiento de la espiral (5) de guía del cable de arranque.

En algunos modelos: conectar el cable del freno del motor (6) enganchando el terminal (7) del hilo al orificio correspondiente de la palanca de mando (8), fijar el soporte del cable (6a) al mango mediante los tornillos (9) como se indica.

Fijar los cables de los mandos utilizando las abrazaderas (10).

1.1b Mango tipo "II" – con regulación de altura - Llevar a la posición de trabajo la parte inferior del mango (1), ya pre-montada y bloquearla por medio de las manijas inferiores (2) procurando que los dos pernos (3) se introduzcan en sus orificios correspondientes (4). Montar la parte superior (5) utilizando los tornillos (6) provistos, prestando atención al correcto posicionamiento de la espiral (7) de guía del cable de arranque.

En algunos modelos: conectar el cable del freno del motor (8) enganchando el terminal (9) del hilo al orificio correspondiente de la palanca de mando (10), fijar el soporte del cable (8a) al mango mediante los tornillos (11) como se indica.

Fijar los cables de los mandos utilizando las abrazaderas (12). Aflojando las manijas (2) es posible regular el mango a dos alturas diferentes.

1.2a En el caso de bolsa rígida: Separar cuidadosamente la plaquita (1) y las arandelas (2) de la parte superior de la bolsa (3).

Eliminar las arandelas (2) y montar la plaquita (1) en la parte superior de la bolsa (3) enganchándola. Montar las dos partes de la bolsa (3) y (4), introduciendo a fondo los ganchos en los compartimentos hasta escuchar el enganche y fijarlas con los tornillos (5) provistos.

1.2b En caso de bolsa de plástico y tela: Introducir el armazón (15) en la bolsa (17) y enganchar todos los perfiles de plástico (18), con la ayuda de un destornillador, como muestra la figura. Introducir a fondo el borde perimetral (19) de la tela en el ojal de la parte de plástico (13), partiendo de 5-7 mm desde la extremidad.

1.3 En los modelos provistos de arranque eléctrico, conectar el cable de la batería al conector del cableado general de la cortadora de pasto.

2. DESCRIPCIÓN DE LOS MANDOS

2.1 El acelerador (si está previsto) se acciona mediante la

palanca (1). Las posiciones de la palanca están indicadas en la correspondiente placa. En algunos modelos está previsto un motor de régimen fijo, sin necesidad de acelerador.

2.2 El freno de la cuchilla está comandado por la palanca (1), que se deberá mantener apretada contra el mango para la puesta en marcha y durante el funcionamiento de la cortadora de pasto. El motor se para cuando se suelta la palanca.

2.3 En los modelos con tracción, el avance de la cortadora de pasto se efectúa llevando la palanca (1) hacia el mango. La cortadora de pasto deja de avanzar cuando se suelta la palanca.

2.4 La regulación de la altura de corte se efectúa por medio de las correspondientes palancas (1). En algunos modelos, sacar el cubredisco (2) y desatornillar el perno (3) con la llave (4) en dotación; colocar las ruedas en el orificio (5) correspondiente a la altura de corte deseada y apretar correctamente el perno (3) con la llave (4). Las cuatro ruedas deberán ser reguladas a la misma altura. REALIZAR LA OPERACION CON LA CUCHILLA PARADA.

3. CORTE DE LA HIERBA

3.1 Levantar el parapiedras y enganchar correctamente el saco (1) como se indica en la figura.

3.2 Para el arranque, seguir las indicaciones del manual del motor, luego tirar la palanca del freno de la cuchilla (1) contra el mango y dar un tirón fuerte a la manija del cable de arranque (2).

En los modelos provistos de arranque eléctrico tirar de la palanca del freno de la cuchilla (1) contra el mango y girar la llave de contacto (3)..

3.3 El aspecto del prado mejorará si los cortes se efectúan siempre a la misma altura y en las dos direcciones alternativamente.

CONSEJOS PARA EL CUIDADO DEL PRADO

Cada tipo de hierba presenta características diferentes y por lo tanto puede requerir diferentes modalidades para el cuidado del césped; leer siempre las indicaciones contenidas en los embalajes de los simientes relativas a la altura de corte, indicadas para las condiciones de crecimiento de la zona en la que se trabaja.

Es necesario recordar que la mayor parte de la hierba es consumida por un tallo y por una o más hojas. Si las hojas se cortan completamente, el césped se daña y el crecimiento será más difícil.

En líneas generales, pueden valer las siguientes indicaciones:

- un corte demasiado bajo provoca tirones y clareos en el césped, con un aspecto "a manchas".
- en verano ,el corte debe ser más alto para evitar que se seque el terreno;
- no corte la hierba cuando esté mojada; esto puede reducir la eficiencia de la cuchilla por la hierba que se engancha y provoca tirones en el césped;
- en el caso de hierba especialmente alta, se aconseja efectuar un primer corte a la máxima altura permitida por la máquina, seguido de un segundo corte a distancia de dos o tres días.

3.4 Al final del trabajo, soltar la palanca (1) del freno y desconectar el casquillo de la bujía (2). En los modelos provistos, quitar la llave de contacto (3). ESPERAR QUE LA CUCHILLA SE PARE antes de efectuar cualquier tipo de intervención en la cortadora de pasto.

4. MANUTENCIÓN ORDINARIA

IMPORTANTE –El mantenimiento regular y preciso es indispensable para mantener a lo largo del tiempo los niveles de seguridad y las prestaciones originales de la máquina.

Guardar la cortadora de pasto en un lugar seco.

- 1) Llevar guantes robustos de trabajo antes de cada intervención de limpieza, mantenimiento o regulación en la máquina.
- 2) Lavar cuidadosamente la máquina con agua después de cada corte, extraer los restos de hierba y el fango que se acumulan en el interior del chasis para evitar que, cuando se disiequen, dificulten el arranque sucesivo.
- 3) El barniz de la parte interna del chasis puede desprenderse a lo largo del tiempo a causa de la acción abrasiva de la hierba cortada, en este caso, intervenir tempestivamente retocando el barniz con una pintura antioxidante, para prevenir la formación de óxido que causaría la corrosión del metal.
- 4) Si fuera necesario acceder a la parte inferior, inclinar la máquina exclusivamente del lado indicado en el manual del motor, siguiendo las instrucciones oportunas.
- 5) Evitar echar gasolina en las partes de plástico del motor o de la máquina para que no se dañen, y volver a limpiar inmediatamente todo rastro de gasolina que se ha echado. La garantía no cubre los desperfectos en las partes de plástico causados por la gasolina.

4.1 Es conveniente que se efectúe en un Centro especializado toda intervención en la cuchilla, que dispone de los equipos apropiados.

En esta máquina es previsto el uso de cuchillas con el código:
81004360/3 (para modelo 414)
81004365/3 (para modelo 464)
81004381/1 (para modelo 534)

Las cuchillas deberán estar marcadas siempre Δ . Dada la evolución del producto, las cuchillas arriba indicadas podrán ser sustituidas por otras, con características análogas de intercambiabilidad y seguridad de funcionamiento.

Volver a montar la cuchilla (2) con el código y la marca dirigidas hacia el terreno, siguiendo la secuencia indicada en la figura.

Apriete a fondo el tornillo central (1) con una llave dinamométrica, calibrada a 35-40 Nm.

4.2 Para recargar una batería descargada, conectarla al cargador de baterías (1) siguiendo las instrucciones del libro de mantenimiento de la batería.

No conecte el carga batería directamente a la borna del motor. No es posible poner en marcha el motor utilizando el carga batería como fuente de alimentación, pues este último podría dañarse.

Si no se usara la cortadora de pasto por un largo período, desconectar la batería del cableado del motor, asegurando de todos modos un buen nivel de carga.

5. TUTELA DEL MEDIO AMBIENTE

La protección del ambiente debe ser un aspecto relevante y prioritario en el uso de la máquina, a beneficio de la convivencia civil y del ambiente en el que vivimos.

- Evite ser un elemento de disturbio para la vecindad.
- Efectúe escrupulosamente las normas locales para la eliminación de los materiales después del corte.
- Siga escrupulosamente las normas locales para la eliminación de embalajes, aceites, gasolina, baterías, filtros, partes deterioradas o cualquier elemento de fuerte impacto ambiental; estos residuos deben separarse y entregarse a los especiales centros de recogida que proveerán al reciclaje de los materiales
- En el momento de la puesta fuera de servicio, no abandone

la máquina en el ambiente, deberá contactar un centro de recogida, según las normas locales vigentes.

6. ACCESORIOS

ATENCIÓN: Para su seguridad está absolutamente prohibido montar cualquier otro accesorio además de los incluidos en la lista siguiente, proyectados expresamente para el modelo y el tipo de su máquina.

6.1 Kit “Mulching” (si no se suministra)

Desmenuza finamente el césped cortado y lo deja en el prado como alternativa a la recogida en la bolsa.

En caso de cualquier duda o problema, no dude en contactar el Servicio de Asistencia o a su Revendedor.

PT NORMAS DE SEGURANÇA

A OBSERVAR ESCRUPULOSAMENTE

A) PREPARAÇÃO

- 1) **Ler atentamente as instruções.** Familiarizar-se com os controlos e com a utilização correcta da relvadeira. Aprender a parar rapidamente o motor.
- 2) **Utilizar a relvadeira exclusivamente para a finalidade à qual se destina, isto é, cortar e recolher a relva.** Qualquer outro uso pode vir a ser perigoso e causar danos à máquina. Incluem-se no uso impróprio (como por exemplo, mas não só):
 - transportar na máquina pessoas, crianças ou animais;
 - fazer-se transportar pela máquina;
 - usar a máquina para rebocar ou empurrar cargas;
 - usar a máquina para a recolha de folhas ou detritos;
 - usar a máquina para aparar as sebes, ou para cortar a vegetação que não é do tipo relvado;
 - utilizar a máquina por mais de uma pessoa;
 - accionar a lâmina por segmentos sem relva.
- 3) Nunca permitir que a relvadeira seja usada por crianças ou por pessoas que não tenham a necessária familiaridade com as instruções. As leis locais podem estabelecer uma idade mínima para o usuário.
- 4) **Nunca utilizar a relvadeira:**
 - se houver pessoas, sobretudo crianças, ou animais ao redor;
 - se o usuário tiver tomado remédios ou outras substâncias consideradas prejudiciais para a sua capacidade de concentração e para os reflexos.
- 5) Lembrar que o operador ou usuário é responsável por acidentes e imprevistos que forem causados a outras pessoas ou às suas propriedades.

B) OPERAÇÕES PRELIMINARES

- 1) **Ao cortar a relva, usar sempre calças compridas e sapatos resistentes. Não activar a relvadeira com os pés descalços ou com sandálias.**
- 2) Inspeccionar bem toda a área de trabalho e retirar tudo o que poderia vir a ser expulso pela máquina ou danificar o conjunto de corte e o motor (pedras, ramos, arames, ossos, etc).
- 3) **ATENÇÃO: PERIGO! A gasolina é altamente inflamável.**
 - deixar o combustível nos recipientes apropriados;
 - **encher o tanque de combustível com um funil, ao ar livre e não fumar durante esta operação e também todas as vezes que manusear o combustível;**
 - encher o tanque antes de accionar o motor, não acrescentar gasolina e nem tirar a tampa do tanque quando o motor estiver a funcionar ou estiver quente;
 - se a gasolina transbordar, não accionar o motor, mas afastar a relvadeira do local onde o combustível foi derramado, e evitar que se crie a possibilidade de incêndio, até quando o combustível tenha evaporado e os vapores da gasolina tenham-se dissolvido;
 - recolocar e apertar bem a tampa do tanque da gasolina, sempre que for aberto.
- 4) Trocar os silenciadores defeituosos.
- 5) **Antes de usar, efectuar uma verificação geral e em especial do aspecto das lâminas e certificar-se que os parafusos do conjunto de corte não estejam gastos ou danificados.** Trocar completamente todas as lâminas e os parafusos que estiverem gastos ou danificados, para manter o equilíbrio.
- 6) Antes de iniciar o trabalho, montar as protecções na saída (o saco ou o pára-pedras).

C) DURANTE A UTILIZAÇÃO

- 1) Não accionar o motor em sítios fechados, onde possam se acumular fumaças nocivas de monóxido de carbono.
- 2) Trabalhar somente à luz do dia ou com uma boa luz artificial.
- 3) Se for possível, não trabalhar com a relva molhada.
- 4) Certificar-se sempre do próprio ponto de apoio ao trabalhar em terrenos inclinados.
- 5) Nunca correr, caminhar somente. Evitar de se fazer puxar pela relvadeira.
- 6) Em terrenos inclinados, cortar a relva transversalmente e nunca para cima ou para baixo.
- 7) Em terrenos inclinados, prestar a máxima atenção ao mudar de direcção.
- 8) **Não cortar a relva em terrenos com inclinação superior a 20°.**
- 9) Prestar a máxima atenção quando for preciso puxar a relvadeira para si.
- 10) Bloquear a lâmina quando a relvadeira for colocada em posição

inclinada para ser transportada, quando atravessar superfícies sem relva, e quando a relvadeira for transportada de ou para o local onde será usada.

- 11) Nunca accionar a relvadeira se as protecções estiverem danificadas, e nem se estiver sem o saco recolhedor e sem o pára-pedras;
- 12) Não modificar as regulações do motor, e não acrescentar ao motor um sistema de rotações excessivas.
- 13) Nos modelos com tracção, desactivar o engate da transmissão para as rodas, antes de accionar o motor.
- 14) Accionar o motor com cuidado, de acordo com as instruções e manter os pés bem longe das lâminas.
- 15) Não inclinar a relvadeira para accioná-la. Accionar a relvadeira numa superfície plana, sem obstáculos e sem relva alta.
- 16) **Não aproximar as mãos ou os pés das partes cortantes.** Ficar sempre longe da abertura de escape.
- 17) Não levantar e nem transportar a relvadeira quando o motor estiver a funcionar.
- 18) Parar o motor e soltar o cabo da vela:
 - antes de fazer qualquer coisa em baixo do prato de corte ou antes de desentupir o canal de escoamento;
 - antes de inspeccionar, limpar ou consertar a relvadeira;
 - após ter batido em algum corpo estranho. Verificar se foi danificado e efectuar os consertos necessários antes de usar novamente a máquina;
 - se o cortador de relva iniciar a vibrar de maneira anormal (Busque imediatamente a causa das vibrações e execute os controlos necessários junto a um Centro Especializado).
- 19) **Desligar o motor:**
 - todas as vezes que a relvadeira for deixada sozinha. Nos modelos com accionamento eléctrico, tirar a chave da ignição;
 - antes de encher o tanque com o combustível;
 - todas as vezes que se tira ou se recoloca o saco de recolha;
 - antes de regular a altura de corte.
- 20) Diminuir as rotações antes de desligar o motor. Fechar a entrada de combustível ao fim do trabalho, de acordo com as instruções dadas no manual do motor.
- 21) Ao trabalhar, manter-se sempre à distância de segurança da lâmina cortante dada pelo comprimento do cabo.

D) MANUTENÇÃO E CONSERVAÇÃO

- 1) Manter bem apertados os parafusos e as porcas, para ter certeza que a máquina esteja sempre em boas condições de funcionamento. Uma manutenção regular é indispensável para a segurança e para manter o nível do rendimento da máquina.
- 2) Não guardar a relvadeira com gasolina no tanque dentro de um ambiente onde os vapores da gasolina possam alcançar uma chama, uma fagulha ou uma grande fonte de calor.
- 3) Deixar arrefecer o motor antes de colocar a relvadeira em qualquer ambiente.
- 4) **Para diminuir o risco de incêndio, manter o motor, o silenciador de escapamento, o alojamento da bateria e a área do tanque de gasolina sem nenhum resíduo de relva, folhas e sem graxa demais.** Não deixar os sacos de relva cortada dentro de um recinto.
- 5) Inspeccionar com frequência o pára-pedras e o saco recolhedor, para verificar o desgaste ou a deterioração.
- 6) Caso o tanque deva ser esvaziado, efectuar esta operação ao ar livre e com o motor frio.
- 7) Usar luvas de trabalho para montar e desmontar a lâmina.
- 8) **Usar luvas de trabalho para montar e desmontar a lâmina.** Todas as operações relativas à lâmina (desmontagem, afiação, equilibrção, remontagem e/ou substituição) são trabalhos difíceis que exigem uma competência específica além do uso de ferramentas apropriadas; por razões de segurança, é, portanto, preciso que sejam sempre efectuadas junto a um centro especializado.
- 9) **Não use nunca a máquina com partes consumidas ou danificadas, por motivos de segurança. As peças devem ser substituídas e nunca reparadas. Use peças originais. As peças de qualidade não equivalente podem danificar a máquina e prejudicar a sua segurança.**

E) TRANSPORTE E MOVIMENTAÇÃO

- 1) Todas as vezes que for necessário movimentar, levantar, transportar ou inclinar a máquina, é preciso:
 - usar luvas de trabalho resistentes;
 - agarrar a máquina nos pontos que oferecem uma garra segura, levando em consideração o peso e a sua distribuição;
 - usar um número de pessoas adequado ao peso da máquina e às características do meio de transporte ou do lugar no qual deve ser colocada ou removida.
- 2) Durante o transporte, fixe adequadamente a máquina por meio de cabos ou correntes.

PT NORMAS DE USO

Para o motor e a bateria (se prevista) ler os manuais de instruções respectivos.

NOTA - A correspondência entre as referências contidas no texto e as respectivas figuras (situadas nas pág. 2 – 3) é dada pelo número que antecede cada parágrafo.

1. FINALIZAR A MONTAGEM

NOTA - A máquina pode ser fornecida com alguns componentes já montados.

ATENÇÃO - O desembalar e a finalização da montagem devem ser efectuadas sobre uma superfície plana e sólida, com espaço suficiente para a movimentação da máquina e das embalagens, sempre com a utilização das ferramentas apropriadas.

A eliminação das embalagens deve ocorrer segundo as disposições locais vigentes.

1.1a Alça tipo “I” – sem regulação de altura - Montar a parte inferior da alça (1) nos furos laterais do chassis, fixando-a mediante o conjunto de parafusos (2) fornecido. Montar a parte superior (3) empregando o conjunto de parafusos (4) fornecido, colocando correctamente a corrediça espiral (5) do cabo de arranque.

Em alguns modelos: ligar o cabo do freio do motor (6) engançando o terminal (7) do fio no furo apropriado da alavanca de comando (8); depois fixar o suporte do cabo (6a) à alça com os parafusos (9), conforme indicado.

Fixar os cabos dos comandos empregando as braçadeiras (10).

1.1b Alça tipo “II” – com regulação de altura - Colocar na posição de trabalho a parte inferior da alça (1), já montada anteriormente, e bloqueá-la mediante os manipuladores inferiores (2), verificando que os dois pernos (3) fiquem inseridos nos respectivos furos (4). Montar a parte superior (5) empregando o conjunto de parafusos (6) entregue, colocando correctamente as corrediças de espiral (7) do cabo de arranque.

Em alguns modelos: ligar o cabo do freio do motor (8) engançando o terminal (9) do fio no furo apropriado da alavanca de comando (10); depois fixar o suporte do cabo (8a) à alça com os parafusos (11), conforme indicado.

Fixar os cabos dos comandos empregando as braçadeiras (12).

Afrouxando os manipuladores (2), é possível regular a alça em duas alturas diferentes.

1.2a No caso de saco rijo: Separar cuidadosamente a chapinha (1) e as arruelas (2) da parte superior do saco (3). Eliminar as arruelas (2) e montar a chapinha (1) na parte superior do saco (3) inserindo-a por encaixe. Montar as duas partes do saco (3) e (4), tendo o cuidado de introduzir a fundo os ganchos nas sedes, até perceber o encaixe, e fixá-las com os parafusos (5) fornecidos.

1.2b No caso de saco de plástico e tela: Introduzir a armação (15) no saco (17) e enganchar todos os perfis de plástico (18), ajudando-se com uma chave de fenda, conforme indicado na figura. Inserir a fundo a borda perimétrica (19) da tela na fenda da parte de plástico (13), iniciando com 5-7 mm pelas extremidades.

1.3 Nos modelos provistos de arranque eléctrico, ligar o cabo da bateria ao conector do conjunto de conexões geral da relvadeira.

2. DESCRIÇÃO DOS CONTROLES

2.1 O acelerador (se for previsto) é comandado pela ala-

vanca (1). As posições das alavancas são indicadas na plaquinha relativa. Em alguns modelos é previsto um motor de regime fixo, sem necessidade de acelerador.

2.2 O freio da lâmina é comandado pela alavanca (1) que, para o arranque e durante o funcionamento da relvadeira, será preciso ter contra o braço. Ao soltar a alavanca, o motor pára.

2.3 Nos modelos com tracção, o avanço da relvadeira é efectuado colocando a alavanca (1) na direcção da alça. Assim que soltar a alavanca, a relvadeira pára de avançar.

2.4 A regulação da altura de corte é feita mediante as respectivas alavancas (1). Em alguns modelos, remover a cobertura do disco (2) e aparafusar o pino (3) com a chave (4) fornecida; posicionar as rodas no furo (5) correspondente à altura de corte desejada e apertar a fundo o pino (3) com a chave (4). As quatro rodas deverão ser reguladas com a mesma altura. EXECUTAR A OPERAÇÃO TENDO A FOLHA CORTANTE PARADA.

3. CORTE DA RELVA

3.1 Levantar o pára-pedras e engatar correctamente o saco rijo (1) conforme indicado na ilustração.

3.2 Para o arranque, siga as informações do manual do motor, depois puxe a alavanca do travão da lâmina (1) contra a pega e dê uma puxada firme pelo manípulo do cabo de arranque (2).

Nos modelos com arranque eléctrico, puxe a alavanca do travão da lâmina (1) contra a pega e rode a chave de contacto (3).

3.3 O aspecto da relva será melhor se se efectuarem os cortes sempre à mesma altura e alternadamente nas duas direcções.

CONSELHOS PARA O CUIDADO DO RELVADO

Cada tipo de relva apresenta características diferentes e pode, portanto, exigir modalidades diversas para o cuidado do relvado; leia sempre as indicações contidas nas embalagens das sementes com relação à altura de corte, relacionadas às condições de crescimento da região onde se está.

É preciso levar em consideração que a maior parte da relva é composta por uma haste e por uma ou mais folhas. Se as folhas são cortadas totalmente, a relva danifica-se e o crescimento será mais difícil.

Em linha geral, podem valer as seguintes indicações:

- um corte muito baixo provoca rupturas e desbaste no tapete de relva, com um aspecto “de manchas”;
- no verão, o corte deve ser mais para evitar a secagem do terreno;
- não corte a relva quando estiver molhada; isso pode reduzir a eficiência da lâmina para a relva que fica presa e provocar rupturas no tapete de relva;
- no caso de relva muito alta, é bom executar o primeiro corte na altura máxima permitida pela máquina, seguido de um segundo corte à distância de dois ou três dias.

3.4 Quando acabar o trabalho, livrar a alavanca (1) do freio e desligar a tampa da vela (2). Nos modelos que são provistos disso, tirar a chave de ligação (3). ESPERAR A PARADA DA LÂMINA antes de efectuar qualquer operação na relvadeira.

4. MANUTENÇÃO ORDINÁRIA

IMPORTANTE – A manutenção regular e minuciosa é indispensável para manter ao longo do tempo os níveis de segurança e as prestações originais da máquina. Guardar a relvadeira num lugar seco.

- 1) Usar luvas de trabalho resistentes antes de qualquer operação de limpeza, manutenção ou regulação da máquina.
- 2) Lavar a máquina cuidadosamente com água depois de cada corte; remover os detritos de grama e a lama acumulados dentro do chassis para evitar que, ao secar, possam dificultar o arranque sucessivo.
- 3) A pintura da parte interna do chassis com o tempo pode desprender-se devido à acção abrasiva da grama cortada; neste caso, intervir imediatamente retocando a pintura com uma tinta anti-ferrugem, para prevenir a formação de ferrugem que levaria à corrosão do metal.
- 4) Se for necessário ter acesso à parte inferior, inclinar a máquina exclusivamente pelo lado indicado no manual do motor, seguindo as relativas instruções.
- 5) Evitar de deitar gasolina nas partes de plástico do motor ou da máquina para evitar de estragá-las e limpar imediatamente todos os vestígios de gasolina que porventura tenha caído. A garantia não cobre os danos nas partes de plástico causados pela gasolina.

4.1 Qualquer operação na lâmina deve ser executada junto a um Centro especializado, que possui as ferramentas mais idóneas.

Nesta máquina está previsto o uso de lâminas com o código:

81004360/3 (para modelo 414)

81004365/3 (para modelo 464)

81004381/1 (para modelo 534)

As lâminas deverão estar sempre marcadas ▲. Devido à evolução do produto, as lâminas acima citadas poderão ser trocadas com o tempo por outras com características semelhantes de intercâmbio e segurança de funcionamento.

Remonte a lâmina (2) com o código e a marcação virada para o terreno, seguindo a sequência indicada na figura.

Apertar o parafuso central (1) com uma chave dinamométrica, calibrada a 35-40 Nm.

4.2 Para recarregar uma bateria descarregada, ligá-la ao carregador de baterias (1) segundo as instruções do livrete de manutenção da bateria.

Não ligar o carregador de bateria directamente no borne do motor. Não é possível dar o arranque no motor utilizando o carregador de bateria como fonte de alimentação, pois o mesmo poderá estragar.

Se forem previstos longos períodos de inactividade da relvadeira, desligar a bateria do conjunto de conexões do motor assegurando, de qualquer modo, um bom nível de carga.

5. PROTECÇÃO DO MEIO AMBIENTE

A protecção do ambiente deve ser um aspecto relevante e prioritário no uso da máquina, para o benefício da convivência civil e do ambiente no qual vivemos.

- Evite de se tornar um elemento de incómodo para com a vizinhança.
- Siga rigorosamente as normas locais para a eliminação dos materiais residuais depois do corte.
- Siga rigorosamente as normas locais para a eliminação de embalagens, óleos, gasolina, baterias, filtros, partes deterioradas ou qualquer elemento com forte impacto ambiental; estes resíduos não devem ser jogados no lixo, mas devem ser separados e entregues nos centros de coleta apropriados, que providenciarão a reciclagem dos materiais.
- No momento da colocação fora de serviço, não abandone a máquina no meio ambiente, mas dirija-se num centro de recolha, em conformidade com as normas locais vigentes.

6. ACESSÓRIOS

ATENÇÃO: Para a sua segurança é taxativamente proibido montar qualquer outro acessório além daqueles incluídos na lista indicada a seguir, projectados expressamente para o modelo e o tipo de sua máquina.

6.1 Kit “Mulching” (se não fornecido com o aparelho)

Tritura a relva cortada e deixa-a ficar no relvado, como alternativa para a recolha no saco de recolha.

Para qualquer dúvida ou problema, não hesitem em contactar o Serviço de Assistência mais perto ou o Seu Vendedor.

A) ΕΚΠΑΙΔΕΥΣΗ

- 1) Διαβάστε προσεκτικά τις οδηγίες. Εξοικειωθείτε με τους χειρισμούς και με την κατάλληλη χρήση του χλοοκοπτικού. Μάθετε να σταματάτε γρήγορα τον κινητήρα.
- 2) Χρησιμοποιείτε το χλοοκοπτικό για το σκοπό για τον οποίο προορίζεται, δηλαδή για την κοπή και περισυλλογή της χλόης. Οποιαδήποτε άλλη χρήση μπορεί να είναι επικίνδυνη και να προξενήσει ζημιά στο μηχάνημα. Ως ακατάλληλη χρήση (σαν παράδειγμα, αλλά όχι μόνο) θεωρείται:
 - η μεταφορά πάνω στο μηχάνημα ατόμων, παιδιών ή ζώων,
 - η μεταφορά σας από το μηχάνημα,
 - η χρήση του μηχανήματος για τη ρυμούλκηση ή το σπρώξιμο φορτίων,
 - η χρήση του μηχανήματος για το μάζεμα φύλλων ή υπολειμμάτων,
 - η χρήση του μηχανήματος για το κλάδεμα θάμνων ή για το κόψιμο φωτών,
 - η χρήση του μηχανήματος από περισσότερα άτομα,
 - η χρήση του μαχαίριου σε περιοχές χωρίς χλόη.
- 3) Ποτέ μην επιτρέπετε τη χρήση του χλοοκοπτικού σε παιδιά ή σε άτομα που δεν έχουν κατανοήσει τις οδηγίες. Η τοπική νομοθεσία μπορεί να ορίζει την ελάχιστη ηλικία του χειριστή.
- 4) Ποτέ μη χρησιμοποιείτε το χλοοκοπτικό:
 - με άτομα, ειδικά παιδιά, ή ζώα γύρω από αυτό;
 - σε περίπτωση που ο χειριστής έχει πάρει φάρμακα ή ουσίες που μειώνουν τα αντανακλαστικά και την προσοχή του.
- 5) Να θυμάστε ότι ο χειριστής ή ο χρήστης είναι υπεύθυνος για τα ατυχήματα και τα απρόοπτα που μπορεί να συμβούν σε άλλα άτομα ή στην ιδιοκτησία τους.

B) ΠΡΟΚΑΤΑΡΚΤΙΚΕΣ ΕΝΕΡΓΕΙΕΣ

- 1) Κατά την κοπή, φοράτε πάντα γερά υποδήματα και μακριά παντοφλίες. Μη βάζετε σε λειτουργία το χλοοκοπτικό ξυπόλητοι ή φορώντας πέδιλα.
- 2) Ελέγξτε καλά όλο το χώρο εργασίας και αφαιρέστε οτιδήποτε θα μπορούσε να εκτοξευτεί από το μηχάνημα ή να καταστρέψει τη μονάδα κοπής και τον κινητήρα (πέτρες, σύρματα, κόκκαλα, κλπ.).
- 3) **ΠΡΟΣΟΧΗ: ΚΙΝΔΥΝΟΣ! Η βενζίνη είναι άκρως εύφλεκτη:**
 - φυλάσσετε τη βενζίνη σε ειδικά μπιτόνια;
 - **προσθέστε βενζίνη, χρησιμοποιώντας ένα χωνί, μόνο σε ανοικτούς χώρους και μην καπνίζετε κατά τη διάρκεια αυτής της διαδικασίας καθώς και κάθε φορά που χειρίζεστε τα καύσιμα;**
 - γεμίστε το ρεζερβουάρ πριν βάλετε σε λειτουργία τον κινητήρα. Μην προσθέτετε βενζίνη ή αφαιρείτε το πόμωτο του ρεζερβουάρ όταν ο κινητήρας βρίσκεται σε λειτουργία ή είναι ζεστός;
 - αν η βενζίνη ξεχειλίζει, μην βάλετε τον κινητήρα σε λειτουργία, αλλά απομακρύνετε το χλοοκοπτικό από την περιοχή όπου χύθηκε η βενζίνη, και αποσύνεται να δημιουργηθεί συνθήκες πυρκαγιάς, μέχρις ότου η βενζίνη εξτμηστεί τελείως και οι ατμοί της διασκορπιστεί;
 - ξαναβάλτε και σφίξτε καλά τα πώματα του ρεζερβουάρ και του μπιτονιού βενζίνης.
- 4) Αντικαταστήστε τους ελαττωματικούς σιγαστήρες.
- 5) **Πριν από τη χρήση, κάνετε έναν γενικό έλεγχο και συγκεκριμένα ελέγξτε τα μαχαίρια και αν οι βίδες και οι μονάδες κοπής έχουν υποστεί φθορά ή ζημιά.** Αντικαταστήστε εξ ολοκλήρου τα μαχαίρια και τις βίδες που έχουν υποστεί ζημιά ή φθαρεί ώστε να διατηρήσετε την ισορροπία.
- 6) Πριν αρχίσετε την εργασία, τοποθετείστε το σάκο περισυλλογής ή την προστασία για τις πέτρες.

C) ΚΑΤΑ ΤΗ ΧΡΗΣΗ

- 1) Μη βάζετε σε λειτουργία τον κινητήρα σε κλειστούς χώρους, όπου μπορούν να συγκεντρωθούν επικίνδυνος καπνοί διοξειδίου του άνθρακα.
- 2) Εργάζεστε μόνο στο φως της ημέρας ή με καλό τεχνητό φωτισμό.
- 3) Αν είναι δυνατόν, αποφεύγετε να εργάζεστε πάνω σε βρεγμένη χλόη.
- 4) Σε επικλινή εδάφη προσέξτε να μη χάσετε την ισορροπία σας.
- 5) Ποτέ να μην τρέχετε, αλλά να περπατάτε. Αποφεύγετε να σας τραβά το χλοοκοπτικό.
- 6) Στις πλαγιές να κόβετε τη χλόη λοξά και ποτέ από τα πάνω προς τα κάτω.
- 7) Χρειάζεται ιδιαίτερη προσοχή όταν αλλάζετε κατεύθυνση σε πλαγιές.
- 8) **Μην κόβετε σε εδάφη με κλίση που υπερβαίνει τις 20 μοίρες.**
- 9) Απαιτείται ιδιαίτερη προσοχή όταν τραβάτε το χλοοκοπτικό προς το μέρος σας.
- 10) Σταματήστε το μαχαίρι κοπής όταν γέρνετε το χλοοκοπτικό για τη μεταφορά, όταν διασχίζετε επιφάνειες χωρίς χλόη και όταν μεταφέρετε το χλοοκοπτικό από ή προς την περιοχή που πρέπει να

κόψετε.

- 11) Μη χρησιμοποιείτε το χλοοκοπτικό με ελαττωματικές προστασίες ή χωρίς το σάκο περισυλλογής χλόης ή την προστασία για τις πέτρες.
- 12) Μην αλλάζετε τις ρυθμίσεις του κινητήρα και μην τον ζορίζετε.
- 13) Στα αυτοκίνητα μοντέλα, αποσυμπλέξτε τη μετάδοση κίνησης τροχούς, πριν βάλετε σε λειτουργία τον κινητήρα.
- 14) Βάλτε σε λειτουργία τον κινητήρα με προσοχή ακολουθώντας τις οδηγίες και κρατώντας τα πόδια μακριά από το μαχαίρι κοπής.
- 15) Μη γέρνετε το χλοοκοπτικό για να το θέσετε σε λειτουργία. Η επιφάνεια εκκίνησης πρέπει να είναι επίπεδη και χωρίς εμπόδια ή υψηλή χλόη.
- 16) **Μην πλησιάζετε χέρια ή πόδια δίπλα ή κάτω από τα περιστρεφόμενα τμήματα.** Να στέκεστε πάντα μακριά από την έξοδο της χλόης.
- 17) Μη σηκώνετε ή μεταφέρετε το χλοοκοπτικό όταν ο κινητήρας βρίσκεται σε λειτουργία.
- 18) Σταματήστε τον κινητήρα και αποσυνδέστε το καλώδιο του μπουζί:
 - πριν από οποιαδήποτε επέμβαση κάτω από τα μαχαίρια ή πριν ξεφορμάρετε την έξοδο της χλόης;
 - πριν ελέγξετε, καθαρίσετε ή εργαστείτε πάνω στο χλοοκοπτικό;
 - όταν χτυπήσετε ένα ξένο σώμα. Ελέγξτε αν ενδοχόμενως το χλοοκοπτικό έχει υποστεί ζημιές και εκτελέστε τις απαραίτητες επισκευές πριν χρησιμοποιήσετε και πάλι το μηχάνημα;
 - αν το χλοοκοπτικό αρχίσει να δονείται με ανώμαλο τρόπο (Αναζητήστε αμέσως την αιτία των δονήσεων και προβείτε στην αναγκαία λειτουργική επιθεώρηση σε ένα Εξειδικευμένο Κέντρο υποστήριξης).
- 19) **Σταματήστε τον κινητήρα:**
 - κάθε φορά που αφήνετε αφύλακτο το χλοοκοπτικό. Στα ηλεκτροκίνητα μοντέλα, αφαιρέστε και το κλειδί;
 - πριν γεμίσετε το ρεζερβουάρ;
 - κάθε φορά που αφαιρείτε ή τοποθετείτε το σάκο περισυλλογής χλόης;
 - πριν ρυθμίσετε το ύψος κοπής.
- 20) Μείωσε το γκάζί πριν σταματήσετε τον κινητήρα. Στο τέλος της εργασίας κλείστε την τροφοδοσία βενζίνης, ακολουθώντας τις οδηγίες που αναγράφονται στο εγχειρίδιο του κινητήρα.
- 21) Κατά την εργασία, διατηρείτε πάντα την απόσταση ασφαλείας από το περιστρεφόμενο μαχαίρι, που σας παρέχεται από τη χειρολαβή.

D) ΣΥΝΤΗΡΗΣΗ ΚΑΙ ΑΠΟΘΗΚΕΥΣΗ

- 1) Τα παξιμάδια και οι βίδες πρέπει να είναι καλά σφιγμένα, ώστε να είστε σίγουροι ότι το μηχάνημα λειτουργεί με ασφάλεια. Μια τακτική συντήρηση είναι σημαντική για την ασφάλεια και για τη διατήρηση των επιδόσεων.
- 2) Μη φυλάσσετε το χλοοκοπτικό με βενζίνη στο ρεζερβουάρ σε κλειστούς χώρους όπου οι ατμοί της βενζίνης μπορεί να εκτεθούν σε φλόγες, σπινθήρες ή μια πηγή θερμότητας.
- 3) Πριν φυλάξετε το χλοοκοπτικό σε κλειστούς χώρους αφήστε τον κινητήρα να κρυώσει.
- 4) **Για να μειώσετε τον κίνδυνο πυρκαγιάς, στον κινητήρα, στο σιγαστήρα της εξάτμισης, στη θήκη της μπαταρίας και στο χώρο του ρεζερβουάρ βενζίνης δεν πρέπει να υπάρχουν υπολείματα χλόης, φύλλα ή υπερβολικό γράσο.** Μην αφήνετε δοχεία με κομμένη χλόη μέσα σε κλειστούς χώρους.
- 5) Ελέγχετε συχνά την προστασία για τις πέτρες και το σάκο περισυλλογής χλόης, για να βεβαιωθείτε αν έχουν φθαρεί.
- 6) Αδειάζετε το ρεζερβουάρ σε ανοικτούς χώρους και με κρύο κινητήρα.
- 7) Για την τοποθέτηση και αφαίρεση του μαχαίριου κοπής πρέπει να φοράτε γάντια εργασίας.
- 8) **Μετά το τρόχισμα, ελέγξτε τη ζυγοστάθμιση του μαχαίριου.** Όλες οι ενέργειες που αφορούν το μαχαίρι (αφαίρεση, τρόχισμα, ζυγοστάθμιση, τοποθέτηση ή/και αντικατάσταση) είναι εργασίες που απαιτούν ειδικές γνώσεις καθώς και τη χρήση ειδικού εξοπλισμού. Για λόγους ασφαλείας θα πρέπει συνεννοηθεί να εκτελούνται από εξειδικευμένο συνεργείο.
- 9) **Για λόγους ασφαλείας, ποτέ μη χρησιμοποιείτε το μηχάνημα σε εξαρτήματα που έχουν φθαρεί ή υποστεί ζημιά. Τα εξαρτήματα δεν πρέπει να επισκευάζονται αλλά να αντικαθίστανται.** Χρησιμοποιείτε γνήσια ανταλλακτικά. Ανταλλακτικά κακής ποιότητας μπορούν να προξενίσουν ζημιά στο μηχάνημα και να θέσουν σε κίνδυνο την ασφάλειά σας.

E) ΜΕΤΑΦΟΡΑ ΚΑΙ ΜΕΤΑΚΙΝΗΣΗ

- 1) Κάθε φορά που είναι αναγκαία να μετακινήσετε, να ανυψώσετε, να μεταφέρετε ή να γείρετε το μηχάνημα:
 - φορέστε ανθεκτικά γάντια εργασίας,
 - πιάστε το μηχάνημα σε σημεία που προσφέρουν ασφαλές κράτημα λαμβάνοντας υπόψη το βάρος και την κατανομή του,
 - χρησιμοποιήστε κατάλληλο αριθμό ατόμων για το βάρος του μηχανήματος, τα χαρακτηριστικά του μεταφορικού μέσου ή του σημείου φόρτωσης και εκφόρτωσης.
- 2) Κατά τη μεταφορά, στερεώστε κατάλληλα το μηχάνημα με σχονιά ή αλυσίδες.

ΕΛ ΟΔΗΓΙΕΣ ΧΡΗΣΗΣ

Για τον κινητήρα και την μπαταρία (αν προβλέπεται) διαβάστε τα αντίστοιχα εγχειρίδια οδηγιών.

ΣΗΜΕΙΩΣΗ - Η αντιστοιχία μεταξύ των αναφορών του κειμένου και των αντίστοιχων εικόνων (στις σελ. 2 - 3) βασίζεται στον αριθμό που προηγείται κάθε παραγράφου.

1. ΤΕΛΕΙΩΣΤΕ ΤΗ ΣΥΝΑΡΜΟΛΟΓΗΣΗ

ΣΗΜΕΙΩΣΗ - Το μηχάνημα μπορεί να διατίθεται με ορισμένα εξαρτήματα μονταρισμένα.

ΠΡΟΣΟΧΗ - Η αποσυσκευασία και η ολοκλήρωση της συναρμολόγησης πρέπει να γίνονται πάνω σε μια επίπεδη και σταθερή επιφάνεια, με επαρκή χώρο για τη μετακίνηση του μηχανήματος και των υλικών συσκευασίας, χρησιμοποιώντας πάντα τα κατάλληλα εργαλεία.

Η απόρριψη των υλικών συσκευασίας πρέπει να γίνεται σύμφωνα με την ισχύουσα νομοθεσία.

1.1a Τιμόνι τύπου "I" - χωρίς ρύθμιση ύψους

Τοποθετήστε το κάτω τμήμα του τιμονιού (1) στις πλευρικές τρύπες του πλαισίου και στερεώστε το με τις βίδες (2) του εξοπλισμού.

Τοποθετήστε το πάνω τμήμα (3) χρησιμοποιώντας τις βίδες (4) του εξοπλισμού, έτσι ώστε να τοποθετηθεί σωστά ο οδηγός (5) του σχοινού εκκίνησης.

Σε ορισμένα μοντέλα: συνδέστε το σύρμα του φρένου κινητήρα (6) συνδέοντας το άκρο (7) του σύρματος στην ειδική τρύπα του μοχλού ελέγχου (8). Στη συνέχεια στερεώστε το στήριγμα του σύρματος (8a) στο τιμόνι χρησιμοποιώντας τις βίδες (9), όπως υποδεικνύεται.

Στερεώστε τα σύρματα των χειριστηρίων με τα κολάρα (10).

1.1b Τιμόνι τύπου "II" - με ρύθμιση ύψους

Μετακινήστε σε θέση εργασίας το κάτω τμήμα του προμονταρισμένου τιμονιού (1) και ασφαλίστε το με τις κάτω λαβές (2) αφού βεβαιωθείτε ότι οι δύο πείροι (3) παραμένουν στις αντίστοιχες υποδοχές (4). Τοποθετήστε το πάνω τμήμα (5) χρησιμοποιώντας τις βίδες (6) του εξοπλισμού, έτσι ώστε να τοποθετηθεί σωστά ο οδηγός (7) του σχοινού εκκίνησης.

Σε ορισμένα μοντέλα: συνδέστε το σύρμα του φρένου κινητήρα (8) συνδέοντας το άκρο (9) του σύρματος στην ειδική τρύπα του μοχλού ελέγχου (10). Στη συνέχεια στερεώστε το στήριγμα του σύρματος (8a) στο τιμόνι χρησιμοποιώντας τις βίδες (11), όπως υποδεικνύεται.

Στερεώστε τα σύρματα των χειριστηρίων με τα κολάρα (12). Λασκάροντας τις λαβές (2) μπορείτε να ρυθμίσετε το τιμόνι σε δύο διαφορετικά ύψη.

1.2a Σε περίπτωση σκληρού κάδου:

Βγάλτε προσεκτικά την πλάκα (1) και τις ροδέλες (2) από το πάνω τμήμα του κάδου (3). Αφαιρέστε τις δύο ροδέλες (2) και πιέστε την πλάκα (1) έως ότου ασφαλίσει στο πάνω τμήμα του κάδου (3). Συναρμολογήστε τα δύο τμήματα του κάδου (3) και (4) έτσι ώστε να προσαρμόσουν καλά και να ασφαλίσουν οι γάντζοι στις υποδοχές και στερεώστε τα με τις βίδες (5) του εξοπλισμού.

1.2b Σε περίπτωση κάδου από πλαστικό και ύφασμα:

Τοποθετήστε το πλαίσιο (15) στον κάδο (17) και συνδέστε όλα τα πλαστικά προφίλ (18) χρησιμοποιώντας κατσαβίδι όπως στην εικόνα. Προσαρμόστε καλά την περίμετρο (19) του υφάσματος στην εσοχή του πλαστικού τμήματος (13), ξεκινώντας 5 - 7 mm από τα άκρα.

1.3 Στα μοντέλα με ηλεκτρική εκκίνηση, συνδέστε το καλώδιο της μπαταρίας στο συνδεδητά γενικής καλωδίωσης του χλοοκοπτικού.

2. ΠΕΡΙΓΡΑΦΗ ΤΩΝ ΧΕΙΡΙΣΜΩΝ

2.1 Το γκάζι (αν προβλέπεται) ελέγχεται από το μοχλό (1). Οι θέσεις του μοχλού φαίνονται στην αντίστοιχη πινακίδα. Σε μερικά μοντέλα προβλέπεται ένας κινητήρας μ σταθερό αριθμό στροφών, χωρίς ανάγκη γκαζιού.

2.2 Το φρένο του μαχαιριού κοπής ελέγχεται από το μοχλό (1), που πρέπει να είναι τραβηγμένος προς το τιμόνι για την εκκίνηση και κατά τη λειτουργία του χλοοκοπτικού. Αφήνοντας τον μοχλό, ο κινητήρας σταματά.

2.3 Στα μοντέλα με σασμάν, η κίνηση του χλοοκοπτικού επιτυγχάνεται μετακινώντας το μοχλό (1) προς το τιμόνι. Το χλοοκοπτικό ακινητοποιείται ελευθερώνοντας το μοχλό.

2.4 Η ρύθμιση του ύψους κοπής επιτυγχάνεται μέσω των ειδικών μοχλών (1). Σε ορισμένα μοντέλα πρέπει να αφαιρέσετε το κάλυμμα δίσκου (2) και να ξεβιδώσετε τον πείρο (3) με το κλειδί (4) του εξοπλισμού. Στη συνέχεια τοποθετήστε τους τροχούς στην οπή (5) που αντιστοιχεί στο επιθυμητό ύψος κοπής και σφίξτε μέχρι τέρμα τον πείρο (3) με το κλειδί (4). Οι τέσσερις τροχοί πρέπει να ρυθμιστούν στο ίδιο ύψος. ΕΚΤΕΛΕΣΤΕ ΑΥΤΗΝ ΤΗΝ ΕΝΕΡΓΕΙΑ ΜΕ ΤΟ ΜΑΧΑΙΡΙ ΚΟΠΗΣ ΣΤΑΜΑΤΗΜΕΝΟ.

3. ΚΟΠΗ ΤΟΥ ΓΡΑΣΙΔΙΟΥ

3.1 Σηκώστε την προστασία για πέτρες και γαντζώστε σωστά το σάκο (1), όπως φαίνεται στην εικόνα.

3.2 Για την εκκίνηση, ακολουθείστε τις οδηγίες που αναφέρονται στο εγχειρίδιο του κινητήρα, μετά τραβήξτε το μοχλό του φρένου του μαχαιριού (1) προς το τιμόνι και τραβήξτε με δύναμη τη λαβή του σχοινού εκκίνησης (2). Στα μοντέλα με ηλεκτρική εκκίνηση, τραβήξτε το μοχλό του φρένου του μαχαιριού (1) προς το τιμόνι και γυρίστε το κλειδί εκκίνησης (3).

3.3 Ο χορτοτάπητας θα είναι καλύτερος αν κάνετε πάντα το κόψιμο στο ίδιο ύψος και εναλλακτικά προς τις δύο κατευθύνσεις.

Συμβουλές για τη φροντίδα του γκαζόν

Κάθε τύπος χλόης έχει διαφορετικά χαρακτηριστικά και μπορεί να χρειάζεται συνεπώς διαφορετική φροντίδα. Διαβάζετε πάντα τις οδηγίες στις συσκευασίες των σπόρων όσον αφορά το ύψος κοπής σε σχέση με τις συνθήκες ανάπτυξης της περιοχής.

Θα πρέπει να έχετε υπόψη ότι το μεγαλύτερο τμήμα της χλόης αποτελείται από μίσχο και από ένα ή περισσότερα φύλλα. Εάν τα φύλλα κοπούν εντελώς, το γκαζόν καταστρέφεται και η ανάπτυξη θα είναι πιο δύσκολη.

Σε γενικές γραμμές ισχύουν οι ακόλουθες οδηγίες:

- η πολύ χαμηλή κοπή προκαλεί ξεριζώμα και αραιώσεις στο γκαζόν που αποκτά όψη με "κηλίδες"
- το καλοκαίρι η κοπή πρέπει να είναι πιο ψηλή για να αποφεύγεται η αποξήρανση του εδάφους
- μην κόβετε τη χλόη όταν είναι βρεγμένη, καθώς μειώνεται η αποτελεσματικότητά του μαχαιριού για τη χλόη, η οποία προσκολλάται και προκαλεί ξεριζώμα στο γκαζόν
- σε περίπτωση πολύ ψηλής χλόης, είναι σκόπιμο να εκτελείτε μια πρώτη κοπή με το μέγιστο επιτρεπτό ύψος από το μηχάνημα και στη συνέχεια ένα δεύτερο πέρασμα μετά από δύο ή τρεις ημέρες.

3.4 Στο τέλος της εργασίας, αφήστε το μοχλό του φρένου (1) και αποσυνδέστε την πίπα του μπουζί (2). Στα μοντέλα που είναι εφοδιασμένα με κλειδί, αφαιρέστε το κλειδί από τη μίζα (3). Πριν

από οποιαδήποτε επέμβαση στο χλοοκοπτικό ΠΕΡΙΜΕΝΕΤΕ ΝΑ ΑΚΙΝΗΤΟΠΟΙΗΘΕΙ ΤΟ ΜΑΧΑΙΡΙ

4. ΤΑΚΤΙΚΗ ΣΥΝΤΗΡΗΣΗ

ΣΗΜΑΝΤΙΚΟ – Η τακτική και επιμελής συντήρηση είναι απαραίτητη για να διατηρείται το επίπεδο ασφαλείας και οι αρχικές επιδόσεις του μηχανήματος με την πάροδο του χρόνου. Φυλάσσετε το χλοοκοπτικό σε στεγνό μέρος.

- 1) Φορέστε ανθεκτικά γάντια εργασίας πριν από κάθε επέμβαση καθαρισμού, συντήρησης ή ρύθμισης του μηχανήματος.
- 2) Πλύνετε επιμελώς το μηχάνημα με νερό μετά από κάθε κοπή. Καθαρίστε τα υπολείμματα χλόης και λάσπης που συγκεντρώνονται στο εσωτερικό του πλαισίου ούτως ώστε να μην ξεραθούν καθιστώντας δύσκολη την επόμενη εκκίνηση.
- 3) Το χρώμα στο εσωτερικό του πλαισίου μπορεί να αποκολληθεί με την πάροδο του χρόνου από την τριβή της κομμένης χλόης. Στην περίπτωση αυτή διορθώστε εγκαίρως τη βαφή με αντισκωριακό βερνίκι ούτως ώστε να αποφύγετε το σχηματισμό σκουριάς και τη διάβρωση του μετάλλου.
- 4) Σε περίπτωση που είναι αναγκαία η πρόσβαση στο κάτω μέρος, γείρτε το μηχάνημα μόνο προς την πλευρά που υποδεικνύεται στο εγχειρίδιο του κινητήρα εφαρμόζοντας τις σχετικές οδηγίες.
- 5) Αποφύγετε τη διαρροή βενζίνης στις πλαστικές επιφάνειες του κινητήρα ή του μηχανήματος για να αποφύγετε τις φθορές και καθαρίστε αμέσως κάθε ίχνος βενζίνης που έχει ενδεχομένως χυθεί. Η εγγύηση δεν καλύπτει φθορές από βενζίνη στις πλαστικές επιφάνειες.


4.1 Κάθε επέμβαση στην λάμα θα πρέπει να εκτελείται από εξειδικευμένο Κέντρο τεχνικής υποστήριξης, το οποίο διαθέτει πιο κατάλληλο εξοπλισμό παρέμβασης.

Σε αυτό το μηχάνημα προβλέπεται η χρήση μαχαιριών με τον κωδικό:

81004360/3 (για το μοντέλο 414)

81004365/3 (για το μοντέλο 464)

81004381/1 (για το μοντέλο 534)

Οι λάμες θα πρέπει να διαθέτουν το σήμα . Δοθείσας της εξέλιξης του προϊόντος, οι εν λόγω λάμες μπορούν με τον καιρό να αντικαθίστανται από άλλες, με ανάλογα χαρακτηριστικά ανταλλαξιμότητας και ασφάλειας στην λειτουργία.

Επανεγκαταστήστε την λάμα (2) με τον κωδικό και το σήμα προς το έδαφος, ακολουθώντας την υποδεικνυόμενη ακολουθία που υποδεικνύεται στην εικόνα.

Σφίξτε την κεντρική βίδα (1) με δυναμομετρικό κλειδί ρυθμισμένο στα 35-40 Nm.

4.2 Για να φορτίσετε την άδεια μπαταρία, συνδέστε την στον φορτιστή μπαταριών (1) σύμφωνα με τις οδηγίες που αναφέρονται στο εγχειρίδιο συντήρησης της μπαταρίας.

Μη συνδέετε το φορτιστή μπαταρίας απευθείας στον ακροδέκτη του κινητήρα. Δεν είναι δυνατό να βάλετε μπρός τον κινητήρα χρησιμοποιώντας το φορτιστή μπαταρίας σαν πηγή τροφοδοσίας, γιατί μπορεί να καταστρέψετε το φορτιστή.

Σε περίπτωση που δεν πρόκειται να χρησιμοποιήσετε το χλοοκοπτικό για μεγάλο χρονικό διάστημα, αποσυνδέστε την μπαταρία από τον κινητήρα και φορτίστε την.

5. ΠΡΟΣΤΑΣΙΑ ΤΟΥ ΠΕΡΙΒΑΛΛΟΝΤΟΣ

Η προστασία του περιβάλλοντος πρέπει να αποτελεί μια σημαντική και πρωταρχική πλευρά στη χρήση του μηχανήματος, προς όφελος της πολιτισμένης συμβίωσης και του περιβάλλοντος στο οποίο ζούμε.

- Αποφύγετε την πρόκληση ενοχλήσεων στους γείτονες.
- Τηρείτε αυστηρά την τοπική νομοθεσία για τη διάθεση των υλικών από την κοπή.
- Τηρείτε αυστηρά την τοπική νομοθεσία για τη διάθεση υλικών συσκευασίας, λαδιών, βενζίνης, μπαταριών, φίλτρων,

ελαττωματικών εξαρτημάτων και οποιαδήποτε στοιχείο μπορεί να μολύνει το περιβάλλον. Αυτά τα απορρίμματα δεν πρέπει να διατίθενται με τα οικιακά απορρίμματα, αλλά πρέπει να συγκεντρώνονται χωριστά και να παραδίδονται στα ειδικά κέντρα συλλογής, που θα φροντίσουν για την ανακύκλωση των υλικών.

- Εάν αποφασίσετε να μην ξαναχρησιμοποιήσετε το μηχάνημα, μην το εγκαταλείπετε στο περιβάλλον, αλλά απευθυνθείτε σε ένα εξουσιοδοτημένο κέντρο περισυλλογής σύμφωνα με την ισχύουσα νομοθεσία.

6. ΑΞΕΣΟΥΡΑ

ΠΡΟΣΟΧΗ: Για την ασφαλεία σας απαγορεύεται αυστηρά η τοποθέτηση οποιαδήποτε άλλου εξαρτήματος εκτός από εκείνα που περιλαμβάνονται στον παρακάτω κατάλογο, τα οποία έχουν σχεδιαστεί ειδικά για το μοντέλο και τον τύπο του μηχανήματός σας.

6.1 Σετ “Mulching” (αν δεν παρέχεται με τον εξοπλισμό)

Ψιλοκόβει την κομμένη χλόη και την αφήνει στο έδαφος, αντί να την συλλέγει στον κάδο.

Σε περίπτωση που έχετε αμφιβολίες ή κάποιο πρόβλημα, μη διστάσετε να απευθυνθείτε στον Αντιπρόσωπό μας.

TR ÖZENLE UYULMASI GEREKEN GÜVENLİK KURALLARI

A) GÜVENLİK KURALLARI

- 1) **Talimatları dikkatle okuyun.** Kumandaları ve çim biçme makinesinin uygun kullanımını iyi öğrenin. Motoru çabuk bir biçimde nasıl durduracağınızı öğrenin.
- 2) **Çim biçme makinesini sadece kendi kullanım amacı için yani çim biçme ve toplama için kullanın.** Başka bir amaçla kullanımı hem tehlikeli olabilir, hem de kişilere ve/veya eşyalara zarar verebilir. Aşağıda belirtilenler (örnek olarak, ancak sadece bunlarla sınırlı olmaksızın) uygunsuz kullanım dahilindedir:
 - Makine üzerinde insan, çocuk veya hayvan taşınması;
 - Kendinizin makine tarafından taşınması;
 - Makinenin yükleri çekmek veya itmek için kullanılması;
 - Makinenin veya kalıntılarını toplamak için kullanılması;
 - Makinenin çitleri düzenlemek veya çimsiz tip bitkileri kesmek için kullanılması;
 - Makinenin birden fazla kişi tarafından kullanılması;
 - Bıçağın çimsiz kısımlarda harekete geçirilmesi.
- 3) **Çocukların veya kullanım talimatlarını bilmeyen kişilerin çim biçme makinesini kullanmasına asla izin vermeyin.** Yerel kanunlar kullanıcı için minimum bir yaş tespit edebilirler.
- 4) **Çim biçme makinenizi, aşağıdaki koşullarda asla kullanmayın:**
 - İnsanlar, özellikle de çocuklar veya ev hayvanları yakındayken;
 - kullanıcının refleks yeteneğini ve dikkatini etkileyebilecek zararlı kabul edilen ilaçlar veya maddeler alması durumunda.
- 5) **Başka kişilere veya mallarına gelebilecek zararlardan ve kazalardan operatörün veya kullanıcının sorumlu olduğunu unutmayın.**

B) HAZIRLIK

- 1) **Kesim esnasında daima sağlam ayakkabı ve uzun pantolon giyin.** Çıplak ayakla veya açık sandaletlerle çim biçme makinesini çalıştırmayın.
- 2) Tüm çalışma alanını iyice inceleyin ve makinenin fırlatabileceği veya kesme grubunu ve motoru hasara uğratabilecek tüm cisimleri (taşlar, dallar, demir teller, kemik, v.s.) ayıklayın.
- 3) **DIKKAT: TEHLİKE! Benzin son derece parlayıcıdır.**
 - yakıtı özel kaplarda muhafaza edin;
 - **yakıtı, huni ile ve sadece açık havada doldurun. Yakıt doldururken veya yakıt elinizdeyken sigara içmeyin;**
 - motoru çalıştırmadan önce yakıt takviyesi yapın. Motor çalışırken veya sıcakken asla yakıt deposunun kapağını açmayın veya benzin ilave etmeyin;
 - benzin taşarsa, motoru çalıştırma girişiminde bulunmayın, çim biçme makinesini yakıtın döktüğü alandan uzaklaştırın ve yakıt tamamen buharlaşıp benzin buharları dağılına kadar, herhangi bir yangın tehlikesinin oluşmasını önleyin;
 - benzin depo ve kaplarının kapaklarını daima sıkıca kapatın ve sıkın.
- 4) Arızalı susturucuları değiştirin.
- 5) **Kullanmadan önce, başta bıçakların görüntüsü olmak üzere genel bir kontrol yapın, vidaların ve kesme grubunun aşınmış veya hasarlı olmamasına dikkat edin.** Dengeyi korumak için aşınmış veya hasarlı bıçakları ve vidaları takım halinde değiştirin.
- 6) Çalışmaya başlamadan önce, çıkışa korumaları monte edin (sepet veya taştan koruyucu) takın.

C) KULLANIM ESNASINDA

- 1) Motoru tehlikeli karbonmonoksit gazının toplanabileceği kapalı yerlerde çalıştırmayın.
- 2) Sadece gün ışığında veya yeterli suni ışık altında çalışın.
- 3) Mümkünse ıslak çimde çalışmaktan kaçının.
- 4) Rampalarda daima sağlam basmaya özen gösterin.
- 5) Asla koşmayın, yürüyün; çim biçme makinesinin sizi sürüklemesine izin vermeyin.
- 6) Eğimin enlemesine yönde kesin, asla aşağı ve yukarı kesmeyin.
- 7) Rampalarda yön değiştirirken son derece özenli davranın.
- 8) **20°den dik eğimli rampalarda kesim yapmayın.**
- 9) Çim biçme makinesini kendinize doğru çekerken son derece dikkatli olun.
- 10) Çim olmayan zeminlerden geçerken, çim biçme makinenizi taşıamak için yatırmanız gerektiğinde ve makineyi biçilecek alana

veya oradan başka yere götürürken bıçağı durdurun.

- 11) Çim biçme makinesini korumalar hasar görmüşse veya çim toplama haznesi veya taştan koruyucu olmaksızın asla çalıştırmayın.
- 12) Motor ayarlarını değiştirmeyin ve motoru aşırı hızlı çalıştırmayın.
- 13) Çekişli modellerde, motoru çalıştırmadan önce tekerleklerdeki hareket kavramasını devreden çıkarın.
- 14) Motoru talimatlara göre özenle ve ayaklarınızı bıçaktan uzak tutarak çalıştırın.
- 15) Çalıştırma için çim biçme makinesini eğmeyin. Düz, engelsiz ve uzun çimlerin bulunmadığı bir yüzeyde çalıştırın.
- 16) **El ve ayaklarınızı dönen parçaların yakınına veya altına yaklaştırmayın.** Daima tahliye ağzından uzak durun.
- 17) Motor çalışırken çim biçme makinenizi kaldırmayın veya taşımayın.
- 18) **Aşağıdaki durumlarda motoru durdurun ve buji kablosunu çıkartın:**
 - kesici platform altında bir işlem yapmadan önce veya tahliye ağzının tıkanıklığını giderme girişiminden önce;
 - çim biçme makinesini kontrol etmeden, temizlemeden veya çalıştırmadan önce;
 - yabancı bir cisme çarptıktan sonra, çim biçme makinenizde hasar kontrolü yapın ve yeniden çalıştırmadan önce gerekli onarımları yapın;
 - çim biçme makinesini anormal şekilde titremeye başlarsa (Derhal titreşimlerin nedenini arayın ve uzman bir merkez nezdinde gerekli kontrolleri gerçekleştirin).
- 19) **Aşağıdaki durumlarda motoru durdurun:**
 - makinenizi denetimsiz bıraktığınız her defa;
 - yakıt doldurmadan önce;
 - çim toplama haznesi her çıkardığında veya yeniden monte edildiğinde;
 - kesim yüksekliğini ayarlamadan önce.
- 20) Motoru durdurmadan önce gazı azaltın. Motor el kitabında belirtilen bilgilere göre, çalışma sonunda yakıt beslemesini kapatın.
- 21) Çalışma esnasında, daima döner bıçaktan güvenli mesafesinde durun. Bu mesafe kol uzunluğuna eşittir.

D) BAKIM VE DEPOLAMA

- 1) Makinenin güvenli çalışır durumda olması için, somun ve vidaların sıkılı olmasına dikkat edin. Güvenlik ve yüksek performans için düzenli bakım şarttır.
- 2) Deposunda benzin bulunurken çim biçme makinesini, benzin buharlarının alev, kıvılcım veya güçlü bir ısı kaynağıyla temas edebilecekleri bir yere koymayın.
- 3) Çim biçme makinesini herhangi bir ortama yerleştirmeden önce, motoru soğumaya bırakın.
- 4) **Yangın tehlikesini azaltmak için, motor, egzoz susturucusu, akü bölgesi ve benzin depolama bölgesini çim, yaprak veya aşırı gres kalıntılarından arındırın.** İçinde kesilen çimin bulunduğu kapları bir oda içinde bırakmayın.
- 5) Taştan koruyucu ve çim toplama haznesini sık sık aşınma ve yıpranmaya karşı kontrol edin.
- 6) Yakıt deposunun boşaltılması gerekirse, bu işlem açık havada ve motor soğukken yapılmalıdır.
- 7) Bıçağı sökerken ve monte ederken, iş eldivenleri takın.
- 8) **Bıçağı biledikten sonra balansı kontrol edin.** Bıçak ile ilgili tüm işlemler (demonte etme, bileme, balans, tekrar monte etme ve/ya değiştirme) güvenlik nedeniyle özel aletlerin kullanımı ile birlikte, özel uzmanlık gerektiren önemli işlerdir, bu yüzden her zaman uzman bir servis nezdinde gerçekleştirilmeleri gerekir.
- 9) **Güvenlik nedenlerinden, aşınmış veya hasar görmüş parçalar ile makineyi asla kullanmayın.** Parçalar değiştirilmeli ve asla onarılmamalıdır. Orijinal yedek parçaları kullanın. Eş değer kalitede olmayan parçalar, makinenize hasar verebilir ve güvenliğiniz açısından tehlikeli olabilir.

E) TASIMA VE HAREKET ETTİRME

- 1) Makinenin hareket ettirilmesi, kaldırılması, taşınması veya eğilmesi gerektiği her defa yapılması gerekenler:
 - sağlam iş eldivenleri takınız;
 - makine ağırlığını ve ağırlığın dağıtımını göz önünde bulundurarak makineyi, emin bir tutma sağlayan noktalarından tutunuz;
 - Makinenin ağırlığına ve tasima vasitasının veya yerleştirileceği veya alınacağı yerin özelliklerine uygun sayıda işçi kullanınız.
- 2) Taşıma esnasında, makineyi halatlar veya zincirler ile uygun şekilde sağlama alın.

TR KULLANIM KURALLARI

Motor ve aküye (öngörölmüş ise) ilişkin olarak ilgili talimat kılavuzlarını okuyun.

NOT - Metinde bulunan referanslar ve ilişkin resimler (sf. 2 - 3 'teki) arasındaki ilişki, beher paragraftan önceki sayı ile belirlenir.

1. MONTAJIN TAMAMLANMASI

NOT - Makine, bazı komponentleri önceden monte edilmiş olarak tedarik edilebilir.

DİKKAT – Ambalajın açılması ve montajın tamamlanması düz ve sağlam bir yüzey üzerinde gerçekleştirilmelidir, makinenin ve ambalajların hareket ettirilmeleri için yeterli derecede yer bulunmalıdır ve daima uygun aletler kullanılmalıdır.

Ambalaj malzemelerinin bertaraf edilmesi yürürlükteki yerel hükümlere göre gerçekleştirilmelidir.

1.1a 'I' tipi kol - yükseklik ayarı olmaksızın - Kolun (1) alt kısmını, donanımda bulunan vidalar (2) aracılığıyla sabitleyerek şasinin yanal deliklerine monte ediniz. Çalıştırma halatının kılavuz spiralinin (5) doğru yerleştirilmesine dikkat ederek, donanımda verilen vidaları (4) kullanarak üst kısmı (3) monte ediniz.

Bazı modellerde: tel terminalini (7) kumanda kolunun (8) ilişkin deliğine tutturarak motor fren kablosunu (6) bağlayınız; kablo desteğini (6a) vidalar (9) aracılığıyla gösterildiği gibi kola sabitleyiniz.

Kısaçıkları (10) kullanarak kontrol kablolarını sabitleyiniz.

1.1b 'II' tipi kol - yükseklik ayarı ile - Evvelden ön montajı yapılmış kolun (1) alt kısmını çalışma pozisyonuna getiriniz ve alt tutaclar (2) vasıtasıyla, iki pim (3) ilişkin deliklerde (4) yerleşik kalmalarına dikkat ederek bloke ediniz. Çalıştırma halatının kılavuz spiralinin (7) doğru yerleştirilmesine dikkat ederek, donanımda verilen vidaları (6) kullanarak üst kısmı (5) monte ediniz.

Bazı modellerde: tel terminalini (9) kumanda kolunun (10) ilişkin deliğine tutturarak motor fren kablosunu (8) bağlayınız; kablo desteğini (8a) vidalar (11) aracılığıyla gösterildiği gibi kola sabitleyiniz.

Kısaçıkları (12) kullanarak kontrol kablolarını sabitleyiniz.

Tutakları (2) gevşeterek kolu iki farklı yüksekliğe ayarlamak mümkündür.

1.2a Sert torba durumunda: Levhayı (1) ve rondelaları (2) torbanın (3) üst kısmından dikkatlice ayırınız. Rondelaları (2) çıkarınız ve levhayı (1) yerine oturacak şekilde torbanın (3) üst kısmına monte ediniz. Kancaları yuvalarına tam olarak geçirmeye dikkat ederek, hamle gerçekleşene kadar torbanın iki parçasını (3) ve (4) monte ediniz ve donanımda bulunan vidalar (5) aracılığıyla sabitleyiniz.

1.2b Plastik ve bez torba durumunda: Çerçeveyi (15) torbanın (17) içine yerleştiriniz ve bir tornavida ile tüm plastik profilleri (18) şekildedeki gibi bağlayınız. Uçlardan 5-7 mm mesafeden başlayarak, bez kısmın çevre kenarını (19) plastik kısmın oyduğuna (13) tam oturana kadar yerleştiriniz.

1.3 Elektrikli ateşleme ile donatılmış modellerde, akü kablosunu çim biçme makinesinin genel kablaj konektörüne bağlayın.

2. KONTROL SİSTEMİNİN TANIMI

2.1 Gaz levye (öngörölmüş ise) levye (1) tarafından işletilir. Levye pozisyonları ilişkin plakada belirtilmiştir. Bazı modellerde,

gaz pedalına gerek kalmaksızın, sabit rejimli bir motor öngörölmüşür.

2.2 Bıçak freni levye (1) tarafından işletilir ve çim biçmeye başlarken veya biçerken kol sıkılmalıdır. Levye bırakılırsa motorun hareketi durur.

2.3 Vitesli modellerde çim biçme makinesinin ilerlemesi levye (1) kola doğru götürülerek elde edilir. Levye bırakılırsa, çim biçme makinesinin ilerlemesi durur.

2.4 Kesim yüksekliğinin ayarı, özel levyeler (1) vasıtasıyla yapılır. Bazı modellerde disk kapagini (2) çıkarınız ve pimi (3) birlikte ikmal edilmiş anahtarı (4) kullanarak sökünüz; tekerlekleri, arzu edilen kesim yüksekliğine tekabül eden deliğe (5) yerleştiriniz ve pimi (3) anahtar ile (4) sonuna kadar sıkıştırınız. Dört tekerleğin hepsi aynı yüksekliğe ayarlanmalıdır. İŞLEMI, BIÇAK STOPTA İKEN GERÇEKLEŞTİRİNİZ.

3. ÇİM BIÇME

3.1 Taştan korumayı kaldırarak, çim toplama haznesini (1) resimde gösterildiği gibi doğru biçimde kancalayın.

3.2 Harekete geçirmek için motor kılavuzunda yer alan bilgileri izleyin, sonrasında bıçak (1) fren kolunu sapa doğru çekin ve işletme ipinin (2) topuzundan kararlı şekilde çekin. Elektrikli starter ile donatılmış modellerde, bıçak fren kolunu (1) sapa doğru çekin ve kontak anahtarını (3) çevirin.

3.3 Çim hep aynı yükseklikte ve alternatif olarak iki yönde biçilirse, görünüşü daha güzel olacaktır.

ÇAYIR BAKIM TAVSİYELERİ

Her çim tipi farklı özelliklere sahiptir ve bu doğrultuda çayır bakımı için farklı yöntemlerin uygulanması gerekli olabilir; biçme yüksekliğine ilişkin tohum ambalajlarında bulunan talimatları daima okuyun ve çalışılan bölgedeki büyüme şartları ile karşılaştırın.

Çimlerin büyük çoğunluğunun bir saptan ve bir veya birden fazla yapraktan oluştuğuna dikkat edilmelidir. Yaprakların tamamen kesilmesi halinde çayır hasar görür ve yeniden büyüme daha zor olacaktır.

Genel anlamlı olarak, aşağıdaki bilgiler geçerli olabilir:

- Çok alçak bir kesim, "puanlı" bir görüntü ile çim örtüsünde yolmalara ve seyrekleşmelere neden olur;
- Yaz mevsiminde yapılan kesimler, toprağın kurumasını önlemek için daha yüksek olmalıdır;
- Çimi ıslakken kesmeyin; bu, yapışan çim sebebi bıçağın verimini azaltabilir ve çim örtüsünde yolmalara neden olabilir;
- Özellikle yüksek çim durumunda, makine tarafından izin verilen maksimum yükseklikte bir ilk biçme ve iki veya üç gün sonra ikinci bir biçme gerçekleştirilmesi tavsiye edilir.

3.4 Çim biçme işlemi tamamlandığında, fren levyesini (1) serbest bırakınız ve buji başlığını (2) çıkarınız. Modelde mevcutsa, kontak anahtarını (3) çıkarınız. Çim biçme makinesi üzerinde herhangi bir müdahalede bulunmadan önce, BIÇAGIN DURMASINI BEKLEYİNİZ.

4. GENEL BAKIM

ÖNEMLİ: Bakımın düzenli aralıklarla ve ihtimamlı şekilde yapılması, makinenin emniyet seviyelerini ve orijinal per-

formansını zaman içinde muhafaza etmek için zorunludur. Çim biçme makinesini kuru bir yerde saklayın.

- 1) Makine üzerinde her temizlik, bakım veya ayarlama müdahalesinden önce sağlam iş eldivenlerini takınız.
- 2) Her kesim işleminden sonra su ile makineyi ihtimamlı şekilde yıkayınız; kuruyarak bir sonraki çalıştırmayı zorlaştırmalarını önlemek için şasi içinde birikmiş ot artıklarını ve çamuru gideriniz.
- 3) Şasi iç kısmının cilası kesilmiş çimlerin aşındırıcı etkisi ile zaman içinde kalkabilir; bu durumda, vakit kaybetmeden paslanmayı önleyici bir boya ile cilayı yenileyerek müdahalede bulununuz.
- 4) Alt kısma erişilmesi gerekmesi halinde makineyi sadece motor el kitabı tarafından belirtilen yan üzerine yatırınız.
- 5) Motorun veya makinenin plastik kısımları üzerine, bunların hasar görmesini önlemek için benzin dökmekten kaçınınız ve olası olarak dökülmüş olması halinde her türlü benzin izini derhal temizleyiniz. Garanti, plastik kısımlar üzerinde benzinin yol açabileceği hasarları kapsamaz.

4.1 Bıçak üzerindeki her müdahalenin, en uygun donanımlara sahip uzman bir merkez nezdinde gerçekleştirilmesi gerekir.

Bu makine üzerinde aşağıdaki kodu taşıyan bıçakların kullanılması öngörülmüştür:

- 81004360/3 (414 modeli için)
- 81004365/3 (464 modeli için)
- 81004381/1 (534 modeli için)

Bıçakların daima ▲ markalı olmaları gerekir. Ürünün gelişimi dikkate alınarak, yukarıda belirtilen bıçaklar, benzer değiştirilebilirlik ve işleme güvenliği özelliklerine sahip diğer bıçaklar ile zaman içinde değiştirilebilirler.

Bıçağı (2), resimde belirtilen sırayı izleyerek, kod ve marka işareti zemine doğru dönük olarak monte edin.

35-40 Nm değerinde ayarlanmış dinamometrik bir anahtar ile merkezi vidayı (1) sıkıştırın.

4.2 Boşalmış bir aküyü yeniden doldurmak için aküyü, akü bakım el kitabında belirtilen bilgilere göre akü doldurucusuna (1) bağlayın.

Akü şarjörünü doğrudan motor terminaline bağlamayın. Akü şarjörü hasar görebileceğinden, besleme kaynağı olarak akü şarjörünü kullanarak motorun işletilmesi mümkün değildir. Çim biçme makinesinin uzun süre kullanılmaması öngörüülüyorsa, her halükarda iyi bir şarj seviyesi garanti ederek, aküyü motor kablağından çıkarın.

5. ÇEVREYİ KORUMA

Makinenin kullanımında çevrenin korunması önemli olmalı ve öncelik taşımalıdır, bu doğrultuda, medeni bir ortak yaşam ve yaşadığımız çevreye zarar verilmemesi ilkelerine riayet edilmelidir.

- Komşularınız için bir rahatsızlık kaynağı olmaktan kaçınınız.
- Kesim sonrasında materyallerin bertaraf edilmesinde yerel kanunlara aynen uyun.
- Ambalajların, yağların, benzinin, bataryaların, filtrelerin, aşınmış parçaların veya çevreye zarar verebilecek herhangi bir nesnenin bertaraf edilmesinde yerel kanun öngörülerini titizlikle uygulayın; bu atıklar çöpe atılmamalı, ayrılmalı ve materyallerin yeniden dönüştürülmesini gerçekleştirecek özel toplama merkezlerine teslim edilmelidir.
- Hizmet dışına çıkarma anında, makineyi ortada bırakmayıp, yürürlükteki yerel kanunlar uyarınca bir toplama merkezine başvurun.

6. AKSESUARLAR

DİKKAT: Güvenliğiniz açısından, makinenizin modeli ve tipi için özellikle tasarlanmış, aşağıdaki listeye dahil aksesuarlar dışında herhangi bir diğer aksesuarın monte edilmesi kesinlikle yasaktır.

6.1 “Mulching” kiti (birlikte tedarik edilmemiş ise)

Haznede toplamaya alternatif olarak, kesilen çimi ufak parçalara ayırır ve çayır üzerinde bırakır.

Her türlü şüphe veya problem durumunda, en yakın Teknik Servis veya Satıcınıza başvurun.

МК ПРАВИЛА ЗА БЕЗБЕДНОСТ

СТРОГО ПРИДРЖУВАЈТЕ СЕ ДО ОВИЕ ПРАВИЛА

А) ОБУКА

- 1) **Внимателно прочитајте ги упатствата.** Запознајте се со командите и правилното користење на косачката. Научете како брзо да го спрете моторот.
- 2) **Употребувајте ја косачката само за она за што е наменета, односно за косење и собирање на тревата.** Било каква друга употреба може да биде опасна и да предизвика оштетување на машината. Се отфрлаат при неправилна употреба (како пример, но не се ограничува на следното):
 - превоз на деца или животни врз машината,
 - транспорт на машината,
 - употреба на машината за влечење или буткање товар,
 - употреба на машината за собирање лисија или гранки,
 - употреба на машината за порамнување огради или за сечење вегетација што не е трева,
 - употреба на машината од страна на повеќе луѓе,
 - вклучување на сечивото врз терени на кои нема трева.
- 3) **Никогаш не дозволувајте деца или лица кои не ги познаваат овие упатства да ја употребуваат косачката.** Можно е да постојат локални законски прописи во поглед на возраста на корисникот.
- 4) **Никогаш немојте да ја користите тревокосачката:**
 - кога во нејзина непосредна близина се наоѓаат други лица, деца или домашни животни и миленици;
 - ако корисникот е под дејство на лекаства или други супстанции кои можат да влијаат на неговата способност за брзо реагирање и концентрација.
- 5) Имајте на ум дека корисникот е одговорен за незгодите или опасноста по други лица или нивниот имот.

В) ПОДГОТОВКА

- 1) **Кога косите, секогаш носете долги панталони и издржливи обувки.** Немојте да работите со тревокосачката босноги или во отворени сандали.
- 2) **Внимателно прегледајте ја површината каде ќе ја употребите тревокосачката и отстранете ги сите објекти кои таа би можела да ги исфрли (камена, стапчиња, колчиња, парчиња жица, коски, итн.).**
- 3) **ВНИМАНИЕ: ОПАСНОСТ! Горивото е лесно запалливо:**
 - Горивото складирајте го во садови специјално изработени за таа намена.
 - **Турајте гориво со инка и секогаш на отворено. Немојте да пушите додека туривате гориво или ракувате со горивото.**
 - Турете гориво пред да го запалите моторот. Никогаш немојте да го отворате капачето на резервоарот или да дополнувате со гориво додека моторот работи или е уште загреан.
 - Ако се истури гориво, немојте да го палите моторот, туку прво отстранете ја косачката од местото на истурање и избегнувајте палење на оган додека не испари целото истурено гориво.
 - Докрај затворајте го капачето на резервоарот и садовите со гориво.
- 4) Заменете ги неисправните придрушувачи.
- 5) **Пред да започнете со косење, секогаш визуелно прегледајте ја косачката, посебно ножот, и проверете дали сите завртки и целиот склоп на ножот е неоштетен или истрошен.** Истрошените или оштетените ножеви и завртки менувајте ги во комплекти, за да се зачува балансот.
- 6) **Пред косење, поставете ги штитниците на излезните отвори (зафакачот на откос или дефлекторот).**

С) КОРИСТЕЊЕ

- 1) Немојте да го палите моторот и да работите со косачката во ограден или затворен простор каде може да се соберат опасните јаглерод-моноксидни гасови.
- 2) Косете само дење или при добро вештачко осветление.
- 3) Избегнувајте употреба на косачката на влажна трева, ако е можно.
- 4) **Внимателно движете се по косини.**
- 5) Немојте да трчате и не дозволувајте косачката да ве влече.
- 6) На косини косете вдолж наклонот, никогаш попреку (нагоре-надолу).
- 7) При менување на насоката и правецот на движење на косини бидете посебно внимателни.
- 8) **Немојте да косите на наклони поголеми од 20°.**
- 9) Кога ја повлуквате косачката кон себе, бидете посебно внимателни.
- 10) Кога косачката треба да ја пренесете преку површина која не е под трева, или додека ја носите до површината која треба да се коси, запрете до ножот.

- 11) Немојте да ја користите косачката со неисправни штитници, или без штитници.
- 12) Не менувајте ги местенајта на моторот и немојте да го користите при превисоки вртежи.
- 13) На моделите со погонски тркала исклучете го погонот пред да го стартувате моторот.
- 14) Моторот стартувајте го според упатствата и осигурете се дека нозете се на сигурна оддалеченост од ножот.
- 15) Кога го стартувате моторот немојте да ја навалувате косачката. Моторот стартувајте го на рамна површина без запрети и висока трева.
- 16) **Не ги приближувајте рацете или нозете до или под подвижните делови на косачката.** Секогаш држете се настрана од отворите.
- 17) Никогаш немојте да ја кревате или носите косачката ако моторот работи.
- 18) **Запрете го моторот и исклучете го кабелот на свеќичката:**
 - пред да пристапите кон било каква работа под платформата на ножот или отворот за исфрлање;
 - пред проверка, чистење или работа на тревокосачката;
 - по удар во непознат предмет. Проверете дали тревокосачката е оштетена и поправете ја пред да продолжите со работа;
 - ако тревокосачката започне да вибрира на ненормален начин (веднаш побарајте ја причината за вибрациите и однесете ја за неопходни проверки во специјализиран сервис).
- 19) **Запрете го моторот:**
 - кога тревокосачката ја оставате без надзор. Од моделите со електричен starter извадете го клучот;
 - пред дополнување со гориво;
 - секогаш кога го вадите или заменувае магацинот за трева;
 - пред регулирање на височината на косење.
- 20) При гаснење на моторот, прво намалете ги вртежите, а по гаснењето и по завршување со работа затворајте ја славинката на доводот за гориво.
- 21) Кога косите, држете се на безбедно растојание од ножот. Тоа растојание е должината на ракофатот за водење на тревокосачката.

Д) ОДРЖУВАЊЕ И ОДЛАГАЊЕ

- 1) Сите завртки, навртки и лстови одржувајте ги соодветно зацврстени за да сте сигурни дека косачката е безбедна за работа. Редовното одржување е основен предуслов за безбедност и за одржување на добрите перформанси на тревокосачката.
- 2) Никогаш немојте да ја одлагате тревокосачката со полн резервоар во зграда каде испарувањата можат да допрат до отворен пламен или извор на топлина.
- 3) **Пред одлагање во затворена просторија, дозволете моторот да се излади.**
- 4) **За да го намалите ризикот од запалување, одржувајте го моторот, придрушувачот на издувот, делот со акумулаторот и местото каде го чувате горивото чисти и без остатоци од трева, лисије или масни наслочки.** Во таа просторија немојте да чувате контејнери со отпадоци.
- 5) Проверувајте го дефлекторот и магацинот почесто за да утврдите навреме дали се оштетени или истрошени.
- 6) Ако резервоарот треба да се празни, ова треба да се прави на отворено и кога моторот е оладен.
- 7) Кога го вадите или склопувате ножот, носете груби работни ракавици.
- 8) **После острење, проверете ја урамнотеженоста на ножот.** Сите операции кои се однесуваат на ножот (расклопување, острење, урамнотеженост, склопување и/или замена) се работа која бара специфична надлежност како и примена на соодветни алатки; поради безбедносни причини, потребно е сите операции да бидат извршени во специјализиран центар.
- 9) **Заради безбедност, не употребувајте ја машината ако некои делови се во лоша состојба или оштетени. Деловите треба да се заменат и никогаш да не се поправаат. Користете оригинални резервни делови. Деловите со несоодветен квалитет може да ја оштетат машината и да ја загрозат личната безбедност.**

Е) ТРАНСПОРТ И ДВИЖЕЊЕ

- 1) Секогаш кога е потребно движење, подигнување, транспорт или наведување на тревокосачката, потребно е:
 - а да носите цврсти ракавици за работа;
 - а да ја фатите тревокосачката на места кои нудат сигурно прифаќање, водејќи сметка за тежината и за нејзиниот транспорт;
 - да ангажирате луѓе што соодветствуваат со тежината на машината и на карактеристиките на превозното средство или на местото каде што машината треба да биде поставена или подигната.
- 2) За време на транспорт, обезбедете ја соодветно машината со помош на јажиња или синџири.

МК ПРАВИЛА ЗА УПОТРЕБА

Прочитајте ги соодветните упатства за моторот и акумулаторот (ако се доставени).

ЗАБЕЛЕШКА - Соодветноста меѓу ставките што се дадени во упатството и соодветните слики (дадени на страниците 2 - 3) е претставена со број што претходи на соодветниот пасус.

1. КОМПЛЕТИРАЊЕ НА МОНТАЖАТА

ЗАБЕЛЕШКА - Машината може да се доставува со некои веќе поставени делови.

ВНИМАНИЕ – потпирањето и целата монтажа треба да се извршат на цврста и рамна површина со доволно простор за поместување на машината и на амбалажата користејќи секогаш соодветни алати.

Фрлањето на амбалажата треба да се изведува во согласност со важечките локални закони.

1.1a Држач тип "I" - без регулација на висината - Монтирајте го долниот дел од рачката (1) спојувајќи го со приложените завртки (2). Монтирајте го горниот дел од ракофатот (3) со приложените завртки, внимавајќи на правилна позиција на спиралата (5) на кабелот за стартување.

На некои модели: поврзете го кабелот од моторната кочница (6) закачете го терминалот (7) од жицата на соодветниот отвор на командната рачка (8); значи фиксирајте ја потпората на кабелот (6a) за рачката со помош на завртките (9), како што е наведено.

Каблите на командите фиксирајте ги на рачката со стегите (10).

1.1b Држач тип "II" - со регулација на висината - Вратете го долниот дел од рачката (1) во работна положба и прицврстете го на место со долната стега (2), и погрижете се двата клина (3) да останат вметнати во соодветните отвори (4). Поставете го горниот дел (5) со приложените завртки (6), внимавајќи на правилна позиција на спиралата (7) на кабелот за стартување.

На некои модели: поврзете го кабелот од моторната кочница (8) закачете го терминалот (9) од жицата на соодветниот отвор на командната рачка (10); значи фиксирајте ја потпората на кабелот (8a) за рачката со помош на завртките (11), како што е наведено.

Каблите на командите фиксирајте ги на ракофатот со стегите (12). Со олабавување на стегалките (2) ракофатот може да се постави на две различни висини.

1.2a Во случај на крута вреќа: Внимателно одделете ја плочката (1) и подлошките (2) од горниот дел од вреќата (3). Отстранете ги двете подлошки (2) и монтирајте ја плочката (1) на горниот дел од вреќата (3) вметнувајќи ја со остар потег. Монтирајте ги двете страни од вреќата (3) и (4), погрижете се до крај да ги вметнете зацврстувачите во нивните лежишта, и со остар потег фиксирајте ги со помош на завртките (5) кои ви се дадени.

1.2b Во случај на вреќа од пластика и платно: Вметнете ја рамката (15) во вреќата (17) и прицврстете ги пластичните шипки (18) со помош на одвртка, како што е прикажано на цртежот. Вметнете го на долниот крај од периметралните граници (19) платното во жлебовите на пластичните делови (13), оставајќи 5-7 мм на краевите.

1.3 Кај моделите со електро-стартер поврзете го кабелот од акумулаторот на главниот кабел.

2. ОПИС НА КОНТРОЛИТЕ

2.1 Контролата на гасот (каде што ја има) е со контролен

лост (1) поставен како што е прикажано на соодветна плочка. Некои модели имаат фиксна брзина, па според тоа не им е потребен гас (2).

2.2 Кочницата на ножот се контролира со лостот (1), и треба да се притисне кон ракофатот при стартување и користење на тревкосачката. Кога лостот ќе го отпуштите, моторот запира.

2.3 Кај моделите со влечење, движењето на косачката назазад се одвива со притискање на лостот (1) во правец на рачката. Тревкосачката го запира движењето напред кога ќе го отпуштите лостот.

2.4 Височината на косење се регулира со употреба на лостовите (1). Кај некои модели, отстранете го поклопецот (2) одвртете ја осовината (3) со клучот (4) кој ви е даден; поставете ги тркалата во отворот (5) кој соодветствува со посакуваната висина на сечење, завртете ја докрај осовината (3) со клучот (4). Четирите тркала мораат да бидат на еднаква височина. ОВА РЕГУЛИРАЊЕ ВРШЕТЕ ГО САМО КОГА НОЖОТ МИРУВА.

3. КОСЕЊЕ НА ТРЕВАТА

3.1 Подигнете го дефлекторот и соодветно прицврстете го магацинот за трева (1) како што е прикажано на сликата.

3.2 За придвижување, следете ги упатствата во упатството за моторот, значи, повлечете ја рачката за кочницата (1) кон држачот и потоа цврсто повлечете го ракофатот на јажеото за палење (2).

Кај моделите со електричен погон, повлечете ја рачката на кочницата (1) кон рачката и свртете го клучот за контакт (3).

3.3 Тревникот ќе изгледа поубаво ако тревата секогаш се коси на иста височина и со наизменично менување на правецот на косење.

Совети за третман на тревникот

Секој вид на присутната трева има различни карактеристики и може да бара различни режими на косење на тревникот. Прочитајте ги секогаш упатствата што се содржани на пакувањето на семето во однос на висината на препорачано косење во однос на условите на растење во пределот каде е посадена.

Треба да се трудите поголемиот дел од тревата да е од ист вид и со едно или повеќе видови ливчиња. Ако ливчињата се покосат целосно, се оштетува тревникот и идното косење ќе биде многу тешко.

Генерално, вреди да се следат следните упатства:

- многу ниско косење предизвикува корнење и проретчување на тревната површина со што остануваат "голи места",
- на лето, косењето треба да е највисоко за да се избегне исушување на теренот,
- не косете ја тревата кога е наводнувана. Тоа може да ја намали ефикасноста на сечивата врз тревата бидејќи ќе се леги и ќе предизвика заглавување на слој од трева,
- во случај на делумно израсната трева, најдобро е да прво да се искоси на најголема висина што ја дозволува машината, проследено со второ косење по два или три денови.

3.4 Кога ќе завршите со косењето, отпуштете ја рачката на кочницата (1) и исклучете го кабелот од свекичката (2). Извадете го клучот (3) од стартерот (на моделите кои го имаат). Пред да започнете со било какви работи на косачката ПОЧЕКАЈТЕ НОЖОТ ПОТПОЛНО ДА ЗАПРЕ.

4. РУТИНСКО ОДРЖУВАЊЕ

ВАЖНО - Регулаторното и грижливо чување е неопходно за да се сочуваат степенот на сигурност и оригиналноста на тревокосачката.

Тревокосачката одлагајте ја на суво место.

- 1) Треба да се носат цврсти ракавици за работа пред секое чистење, чување или регулирање на тревокосачката.
- 2) Внимателно мијте ја тревокосачката со вода по секое сечење: отстранете ги остатоците од кал и тревки наталожени во внатрешноста на шасијата за да избегнете исушување на истите кои можат да предизвикаат потешкотии во наредното користење.
- 3) Глазурата во внатрешноста на шасијата може да се одвои со тек на време поради абразивни дејствија на исечената трева; во тој случај, интервенирајте на време поправајќи ја глазурата со средство против рѓосување, за да спречите создавање на рѓа која може да доведе до корозија на металот.
- 4) Во случај да треба да се пристапи до долната страна, наведените ја тревокосачката само на страната наведена во прирачникот за моторот, следејќи ги наведените инструкции.
- 5) Да се одбегнува истурање на бензин врз пластичните делови од моторот или на машината, за да се одбегне нивно оштетување и веднаш да се исчисти секаква трага од евентуално истуриениот бензин. Гаранцијата не ги покрива штетите на пластичните делови, предизвикани од бензин.


4.1 Секоја интервенција врз ножевите мора да се извршува во специјализиран сервис каде има посоодветна опрема.

За оваа машина се предвидени ножеви кои го носат знакот:

81004360/3 (за модел 414)

81004365/3 (за модел 464)

81004381/1 (за модел 534)

Ножевите треба секогаш да се обележани со знакот . Заради развојот на производот, горенаведените сечива треба со време да се заменат со други со соодветни карактеристики за замена и функционална безбедност.

Поставете го сечивото одново (2) со знакот и обележувањето свртени кон теренот следејќи го посочениот редослед на сликата.

Зашрафете ја централната навртка (1) со динамометричен клуч со калибрација од 35-40 Nm.

4.2 За да го наполните испразнетиот акумулатор, приклучете го на полнач (1) следејќи ги упатствата од прирачникот на акумулаторот.

Не поврзувајте го полнењето на батеријата директно за клемите на моторот. Не е можно да се вклучи моторот со помош на полнењето на батеријата како извор на напојување бидејќи оваа постапка може да предизвика големи оштетувања.

Ако косачката нема да се употребува подолг период, тогаш осигурете се дека акумулаторот е полн, и исклучете ги каблите од него.

5. ЗАШТИТА НА ЖИВОТНАТА СРЕДИНА

Заштитата на животната средина треба да се извршува релевантно и приоритетно при употреба на машината во корист на граѓанските погодности и на просторот во кој живееме.

- Избегнувајте постојење на елементи на нарушување во непосредното опкружување.
- Следете ги точно локалните закони за фрлање на материјалите кои ќе се резултат на сечењето.
- Доследно следете ги локалните закони за фрлање на амбалажата, маслата, бензинот, акумулаторот, филтрите, делови во распаѓање или какви било елементи со штетно влијание врз животната средина. Овие отпадоци не смее да се фрлаат во губре туку треба да се селектираат и однесат во соодветни собирни центри кои рециклираат материјали.

- При исфрлање од употреба, не оставајте ја машината каде било во природата, туку предајте ја во собирен центар во согласност со важечките локални закони.

6. ДОПОЛНИТЕЛНА ОПРЕМА

ВНИМАНИЕ: Заради ваша лична безбедност, изречно е забрането монтирање на каква било дополнителна опрема што не се наведени во следниот список кои се дадени соодветно за моделот и типот на вашата машина.

6.1 Комплет за “дробење” (ако не е доставено)

Ја дроби ситно покосената трева и ја распределува врз тревникот, што е алтернатива за косење во вреќа.

Ако имате било какви недоумици или проблеми, немојте да се двоумите да контактирате со најблискиот Сервисен Центар или Продажен пункт.

NO SIKKERHETSBESTEMMELSER

MÅ FØLGES NØYE

A) OPPLÆRING

- 1) **Les nøye gjennom instruksjonene.** Lær deg å kjenne igjen kontrollene og å bruke gressklipperen riktig. Lær deg å stoppe motoren hurtig.
- 2) **Bruk kun gressklipperen til det den er beregnet til, dvs. kun til å klippe og samle sammen gress.** Annen bruk kan være farlig og kan skade maskinen. Uriktig bruk omfatter (for eksempel, men ikke begrenset til):
 - transportere andre personer, barn eller dyr på maskinen;
 - a seg transportere av maskinen;
 - bruke maskinen til å taue eller skuve last;
 - bruke maskinen til oppsamling av blader eller fragmenter;
 - bruke maskinen til å klippe hekker eller vegetasjon av annen type enn gress;
 - å bruke maskinen sammen med en eller flere personer;
 - bruke knivene på strekninger uten gress.
- 3) Gressklipperen skal ikke brukes av barn eller av personer som ikke er tilstrekkelig kjent med instruksjonene. Lokale bestemmelser kan angi en tillatt minstealder for bruk.
- 4) **Bruk aldri gressklipperen:**
 - i nærheten av personer, spesielt barn eller dyr;
 - hvis brukeren har tatt legemidler andre stoffer/drikker som kan redusere brukerens reflekser og oppmerksomhet.
- 5) Ikke glem at det er brukeren som er ansvarlig for uforutsette ulykker som går ut over andre personer og deres eiendeler.

B) KLARGJØRING

- 1) **Bruk alltid kraftig skotøy og lange bukser når du bruker gressklipperen. Gressklipperen må ikke brukes når du går barbert eller bruker åpne sko.**
- 2) Kontroller nøye hele arbeidsområdet. Fjern alt som kan trekkes inn i og deretter kastes ut av maskinen (steiner, kvister, jerntråder eller andre gjenstander).
- 3) **OBS! FARE! Bensin er lett antennelig.**
 - oppbevar bensinen i en bensinkanne;
 - **bruk en trakt for å fylle på brennstoffet. Dette må gjøres utendørs. Unngå å røyke under påfyllingen. Hver gang du skal håndtere drivstoffet må du;**
 - fylle på før motoren startes - ikke fyll på drivstoff eller fjern tankklokken når motoren er i gang eller er varm;
 - ikke start motoren dersom det lekker ut bensin. Unngå å skape brannfare ved å fjerne gressklipperen fra det området hvor lekkasjer har skjedd til drivstoffet er dunstet bort og bensingassene har løst seg opp;
 - sett alltid lokkene på tanken og bensinkannen tilbake på plass med en gang, og kontroller at lokkene er tette og skikkelig satt på plass.
- 4) Bytt ut slitte lydempere.
- 5) **Foreta en generell kontroll før hver bruk, kontroller spesielt kniven utseende, og at skruene og knivene ikke er slitte eller skadet.** Bytt ut hele knivblokken og de skadde eller slitte skruene, slik at balansen opprettholdes.
- 6) For gressklipperen flyttes må dekslene til utkaståpningene settes på plass (gressbeholder eller steinskjerm).

C) UNDER BRUK

- 1) Motoren må ikke startes i lukkede rom, hvor farlige forbrenningsgasser kan samles.
- 2) Arbeid kun i dagslys eller i tilsvarende god belysning.
- 3) Om mulig må du unngå å arbeide når gresset er vått.
- 4) Kontroller at det alltid er skikkelige støttepunkter i skrått terreng.
- 5) Spring aldri - gå. Brukeren må ikke la seg trekke av gressklipperen.
- 6) Klipp alltid på tvers av hellende terreng, ikke opp og ned.
- 7) Vær spesielt forsiktig når du bytter retning i sterkt skrånende terreng.
- 8) **Ikke bruk gressklipperen i terreng som heller mer enn 20°.**
- 9) Vær spesielt forsiktig når gressklipperen trekkes mot deg.
- 10) Knivene må stoppes når gressklipperen må skråstilles, for eksempel ved flytting eller kryssing av overflater uten gress, eller

når den skal flyttes fra eller til arbeidsområdet.

- 11) **Bruk aldri gressklipperen hvis beskyttelsen er skadet, eller uten gressbeholder eller steinskjerm.**
- 12) **Motorinnstillingene må ikke endres.** La ikke motoren få for høyt turtall.
- 13) Ved modeller med drivhjul, må hjuldriften frakoples før motoren settes i gang.
- 14) Sett på motoren som forklart i instruksjonene og hold føttene langt borte fra kniven.
- 15) Gressklipperen må ikke stilles på skrå når den skal startes. Start den på et plant underlag uten hindringer eller høyt gress.
- 16) **Hender eller føtter må aldri holdes under eller i nærheten av roterende deler.** Stå alltid langt fra utkasteråpningene.
- 17) Når gressklipperen er i gang må den ikke løftes eller flyttes.
- 18) **Stopp motoren og ta ut tennpluggkabelen:**
 - for hvert inngrep under knivskiven og før utkastrennen renses.
 - for gressklipperen kontrolleres, rengjøres og før du begynner å arbeide på den.
 - etter å ha slått mot et fremmedlegeme. Kontroller eventuelle skader på gressklipperen. Reparer den, om nødvendig, før den tas i bruk igjen.
 - hvis gressklipperen begynner å vibrere på unormalt vis (Let straks etter årsaken til vibrasjonene, og sørg for nødvendig kontroll ved et spesialverksted).
- 19) **Stopp motoren:**
 - hver gang gressklipperen står uten tilsyn. Med modeller med elstart skal også nøkkelen tas ut;
 - før du fyller på bensin;
 - hver gang gressbeholderen skal tas av eller settes tilbake på plass;
 - før klippehøyden skal justeres.
- 20) Reduser gassen før motoren stoppes. Steng av drivstofftilførselen når arbeidet er avsluttet, og følg instruksjonene i motorhåndboken.
- 21) Hold alltid sikkerhetsavstanden fra den roterende kniven når du arbeider, dvs. håndtakets lengde.

D) VEDLIKEHOLD OG LAGRING

- 1) Hold muttere og skruer godt tildratt, slik at maskinen alltid er i god operativ stand. Et regelmessig vedlikehold er viktig for sikkerheten og for å opprettholde prestasjonsnivået.
- 2) Gressklipperen med bensin i tanken må ikke oppbevares i et rom hvor bensingassene kan nås av åpen ild, gnister eller utsettes for kraftige varmekilder.
- 3) La motoren bli avkjølt før du setter bort gressklipperen.
- 4) **For å redusere brannfaren skal motoren, utløpet og lydempere, batterikassen og bensintanken være fri for gressrester, løv eller overflødig fett.** Etterlat ikke en beholder med hageavfall innendørs.
- 5) Kontroller jevnlig at steinskjermen og gressbeholderen ikke er skadet eller utslitt.
- 6) Må tanken tommes, skal det skje utendørs, og med kald motor.
- 7) Bruk alltid arbeidshansker når kniven skal demonteres eller settes tilbake på plass.
- 8) **Kontroller at kniven balanseres når den slipes.** Alle operasjoner som har med kniven å gjøre (demontering, sliping, balanseering, montering og/eller utskifting) er krevende arbeid som forutsetter særlig kompetanse, foruten bruk av særskilt utstyr. Av sikkerhetsgrunner er det derfor nødvendig at disse utføres ved et spesialisert senter.
- 9) **Bruk av sikkerhetsgrunner aldri maskinen med slitte eller skadede deler. Skadede deler må byttes ut, aldri repareres. Bruk originale reservedeler. Deler med annen kvalitet kan skade maskinen og redusere din sikkerhet.**

E) TRANSPORT OG FLYTTING

- 1) Hver gang maskinen skal flyttes, løftes, transporteres eller snus, gjør følgende:
 - ta på solide arbeidshansker;
 - ta tak i maskinen på sikre steder, og ta hensyn til maskinens vekt, samt fordelingen av vekten;
 - få hjelp av et tilstrekkelig antall personer, gitt maskinens vekt og transportmiddelets karakteristika, samt stedene der den skal settes og flyttes fra.
- 2) Sikre maskinen på egnet vis med tau eller kjetting under transport.

NO BRUKSREGLER

Hva motoren og batteriet (hvis forutsett) angår, må man lese de tilhørende instruksjonsbøkene.

MERK - Samsvaret mellom referansene inneholdt i teksten og de tilsvarende figurene (plassert på sidene 2 - 3) er gitt ved tallet som står foran hvert avsnitt.

1. FULLFØRING AV MONTERINGEN

MERK - Maskinen kan være levert med noen deler allerede montert.

ADVARSEL - Utpakking og fullføring av monteringen må foretas på en plan og solid overflate, med tilstrekkelig plass til flytting av maskinen og emballasjen, idet en hele tiden benytter egnet utstyr.

Avfallshåndtering av emballasjen må skje i samsvar med gjeldende lokale bestemmelser.

1.1a Håndtak type "I" – uten høydeinnstilling - Monter nedre del av håndtaket (1) til hullene på siden av chassiset ved å feste det med skruene (2) som følger med. Monter den øvre delen (3) ved hjelp av de vedlagte skruene (4), og kontroller at fjæra (5) som styrer startsnoren er i riktig stilling.

På noen modeller: koble kabelen til motorbremsen (6) ved å hekte enden (7) på vaieren til det egnede hullet på kontrollspaken (8). Sett deretter kabelens festemekanisme (6a) fast til håndtaket ved hjelp av skruene (9), som angitt. Fest kontrollkablene med klemmene (10).

1.1b Håndtak type "II" – med høydeinnstilling - Sett den nedre delen av det forhåndsmonterte håndtaket (1) tilbake i arbeidsstillingen, og lås ved hjelp av de nedre knottene (2), idet du passer på at de to tappene (3) forblir plagget inn i sine respektive hull (4). Monter den øvre delen (5) ved hjelp av de vedlagte skruene (6), og kontroller at fjæra (7) som styrer startsnoren er i riktig stilling.

På noen modeller: koble kabelen til motorbremsen (8) ved å hekte enden (9) på vaieren til det egnede hullet på kontrollspaken (10). Sett deretter kabelens festemekanisme (8a) fast til håndtaket ved hjelp av skruene (11), som angitt. Fest kontrollkablene med klemmene (12). Ved å løsne knottene (2) er det mulig å regulere håndtaket i to forskjellige høyder.

1.2a Ved stiv sekk: Ta platen (1) og stoppskivene (2) forsiktig fra sekkens (3) øvre del. Fjern de to stoppskivene (2) og monter platen (1) på sekkens (3) øvre del. Skyv inn til det klikker.

Monter sekkens to deler (3) og (4). Kontroller at hakene blir satt riktig inn i respektive åpninger til du hører et klikk, og fest dem med skruene (5) som følger med.

1.2b Ved sekk av plast og tøy: Rammen (15) føres inn i sekkens (17) og festes i alle plastprofiler (18) med en skrutrekker, som vist på figuren. Sett tøyets ytterkant (19) inn i åpningen på plastdelen (13). Start 5-7 mm fra endene.

1.3 På modellene som er utstyrt med elektrisk tenning skal batteriledningen kobles til stikkkontakten på hovedkabelen til klipperen.

2. BESKRIVELSE AV KONTROLLENE

2.1 Forgasseren (hvis den finnes) er styrt av spaken (1).

Spakens posisjoner er angitt på det tilsvarende skiltet. På enkelte modeller har motoren konstant hastighet, og har derfor ikke behov for forgasser.

2.2 Knivens brems er styrt av spaken (1) som må holdes mot håndtaket for start og så lenge gressklipperen er i bruk. Motoren stopper så snart spaken slippes.

2.3 På trekkmodellene skjer framdriften av gressklipperen ved å føre spaken (1) i retning håndtaket. Gressklipperen slutter å gå framover idet spaken slippes.

2.4 Skjærehøyden reguleres av de dertil bestemte spakene (1). På noen modeller, fjern dekkelet (2) og skru av bolten (3) med nøkkelen (4) som følger med. Plasser hjulene i hullet (5) som svarer til ønsket klippehøyde og lås bolten (3) helt fast med nøkkelen (4). De fire hjulene må reguleres med samme høyde. HØYDEJUSTERINGEN MÅ KUN GJØRES NÅR KNIVEN IKKE ROTERER.

3. KLIPPE GRESSE

3.1 Løft på steinskjermen og hekt fast den stive sekken (1) eller tøysekken (2) på riktig måte, slik som vist på bildet.

3.2 For å starte, følg anvisningene i motorens instruksjons-håndbok, dra deretter bremsespaken for kniven (1) mot håndtaket, og dra med et bestemt rykk i håndtaket på startsnoren (2).

For modellene som er utstyrte med elektrisk oppstart, dra knivens bremsespak (1) i retning håndtaket, og vri om startnøkkelen (3).

3.3 Gressmatten kommer til å få et bedre utseende hvis gresset alltid klippes i samme høyde og vekselvis i begge retninger.

RÅD FOR STELL AV PLENEN

Hver gresstype har forskjellige egenskaper, og kan derfor kreve forskjellige måter for stell av plenen; les alltid anvisningene som følger med frøpakken hva angår klippehøyden, og se den i sammenheng med vekstbetingelsene på stedet.

Det er nødvendig å huske på at de fleste gresstyper består av én stilk og ett eller flere blader. Dersom bladene klippes fullstendig blir plenen skadet, og den vil ha vanskeligere for å vokse igjen.

De følgende retningslinjene kan være generelt gyldige:

- en for lav klipp fører til opprivning og tynning av gressteppet, og gir et "flekvis" utseende;
- om sommeren må det klippes høyere for å unngå uttørring av terrenget;
- ikke klipp gresset når det er vått; det kan redusere knivens effektivitet på grunn av gresset som fester seg til den, og medføre opprivning av gressteppet;
- dersom gresset er veldig høyt, er det en fordel først å foreta en klipp med den største høyden maskinen tillater, etter fulgt av en ny klipp to eller tre dager senere.

3.4 Man skal slippe bremsespaken (1) og koble ut tennpluggens hette (2) når arbeidet er slutt. For de modeller som er utstyrt med elektrisk tenning skal nøkkelen (3) tas ut. VENT TIL KNIVBLADET STANSER før du utfører inngrep på klipperen.

4. RUTINEVEDLIKEHOLD

VIKTIG - Periodemessig og nøye vedlikehold er av største

viktighet for å opprettholde maskinens opprinnelse ytelse og sikkerhet over tid.

Lagre gressklipperen på et tørt sted.

- 1) Ta bestandig på solide arbeidshansker ved rengjøring, vedlikehold og innstilling av maskinen.
- 2) Rengjør maskinen godt med vann etter hver bruk; fjern rester av gress og skitt som har samlet seg på innsiden av chassiset for å hindre at disse tørker inn og lager problemer ved fremtidig oppstart.
- 3) Fernisset som beskytter innsiden av chassiset kan flasse av med tiden på grunn av det klippede gressets slipevirkning; benytt i så fall en passende anledning til å sette det inn med ny lakk med antirustvirkning, slik at metallet ikke korroderer.
- 4) Snu maskinen dersom det er nødvendig med tilgang til undersiden, men bare i den retningen som motorens brukersansivning angir, og følg ellers instruksjonene.
- 5) Unngå å helle bensin på motorens eller maskinens plastdeler for å unngå å skade disse, og fjern umiddelbart ethvert spor av bensin som måtte søles. Garantien dekker ikke skader på plastdelene som er forårsaket av bensinen.


4.1 Det er en fordel at ethvert inngrep på kniven blir utført hos et spesialverksted, som har det mest egnede verktøyet til disposisjon.

Denne maskinen er tilrettelagt for bruk av kniver som har påført koden:

81004360/3 (for modell 414)

81004365/3 (for modell 464)

81004381/1 (for modell 534)

Knivene skal alltid være merket . På grunn av produktets utvikling kan det hende at de ovennevnte knivene med tiden blir erstattet av andre kniver med tilsvarende egenskaper hva angår kompatibilitet og sikker funksjon.

Sett på igjen kniven (2) med koden og merkingen vendt nedover mot bakken, idet du holder deg til rekkefølgen angitt i figuren.

Skru igjen den sentrale skruen (1) med en momentnøkkel stilt inn på 35-40 Nm.

4.2 For å lade batteriet må man koble det til batteriladeren (1) slik som forklart i batteriets vedlikeholdshåndbok.

Ikke koble batteriladeren direkte til motorens klemskrue. Det er ikke mulig å starte motoren ved å bruke batteriladeren som strømkilde, da denne kan skades.

Hvis man forutser å ikke bruke gressklipperen over en lang periode bør batteriet kobles fra motoren. Man bør forsikre seg om at batteriet holder seg oppladet.

5. MILJØVERN

Miljøvern må være et relevant og prioritert aspekt ved bruk av maskinen, til fordel for den siviliserte sameksistens og miljøet vi lever i.

- Unngå å være et forstyrrende element for de nærmeste omgivelsene.
- Følg omhyggelig de lokale bestemmelsene for kasting av materialet som resulterer av skjæringen.
- Følg nøye de lokale reglene for avfallshåndtering av emballasje, oljer, bensin, batterier, filtre, forringede deler eller ethvert element med stor innvirkning på miljøet; slikt avfall må ikke kastes sammen med vanlig søppel, men skilles ut og leveres ved dertil egnede gjenvinningsstasjoner, som vil sørge for resirkulering av materialene.
- Når maskinen tas ut av bruk, skal den ikke etterlates i naturen. Henvend deg hos en autorisert gjenvinningsstasjon i samsvar med gjeldende lokale regler.

6. TILBEHØR

ADVARSEL: For din sikkerhet er det strengt forbudt å montere et hvilket som helst annet ekstrautstyr enn det som er oppgitt i

den følgende listen, som er spesielt utviklet for modellen og typen til din maskin.

6.1 **“Mulching”-sett (hvis det ikke medfølger allerede)**
Maler fint opp det klippede gresset, og lar det ligge på plenen som et alternativ til å bruke gressoppsamleren.

Ta kontakt med forhandleren din hvis det skulle oppstå tvil eller problemer.

A) BRUKSANVISNING

- 1) **Läs noggrant igenom instruktionerna.** Lär att känna igen kontrollerna och att använda gräsklipparen på passande sätt. Lär att snabbt stänga av motorn.
- 2) **Använd gräsklipparen till det ändamål den är avsedd, dvs. att endast klippa och samla ihop gräs.** Annan användning kan vara farlig och skada maskinen. Följande anses som felaktig användning (som exempel, men inte uteslutande):
 - transportera personer, barn eller djur på maskinen;
 - transportera sig själv på maskinen;
 - använda maskinen för att släpa eller skjuta laster;
 - använda maskinen för att samla in löv eller skräp;
 - använda maskinen för att klippa buskar eller annan vegetation än gräs;
 - maskinen används av flera personer;
 - aktivera kniven på platser utan gräs.
- 3) Låt aldrig gräsklipparen användas av barn eller av personer, som inte känner till instruktionerna tillräckligt. Lokala bestämmelser kan ange en minimiålder för dess användning.
- 4) **Använd aldrig gräsklipparen:**
 - i närheten av personer, speciellt barn, eller djur;
 - om användaren har tagit läkemedel eller ämnen, som kan anses skadliga för hans reflexförmåga och uppmärksamhet.
- 5) Glöm inte, att användaren är ansvarig för eventuella olycksfall och oförutsedda händelser gentemot andra personer och deras egenskap.

B) FÖRBEREDELSE

- 1) **Bär alltid kraftiga skor och långa byxor när gräset klippas. Använd inte gräsklipparen barfota eller med öppna skor.**
- 2) Kontrollera noggrant hela arbetsområdet, avlägsna allt, som skulle kunna sugas in och kastas ut från maskinen eller skada skärenheten och motorn (stenar, kvistar, järntrådar, ben, etc..).
- 3) **OBS! FARA! Bensinen är lättantändlig.**
 - förvara bensinen i den därtill avsedda behållaren;
 - **använd en tratt för att fylla på bränslet, gör detta utomhus och avstå från att röka under arbetet samt var gång man hanterar bränslet;**
 - fyll på med bränsle innan motorn sätts igång; tillför inte bensin och ta inte bort tankens lock när motorn är på eller är varm;
 - sätt inte på motorn om bensin läcker ut och undvik, att orsaka brandfara genom att avlägsna gräsklipparen från området där bränslet har spillts, tills bränslet har dunstat bort och bensinångorna har upplöst sig;
 - sätt alltid tillbaka tankens och bensinbehållarens lock och kontrollera, att locken är väl låsta.
- 4) Ersätt sliten ljuddämpare.
- 5) **Utför en allmän kontroll före användning, och kontrollera särskilt noga knivarnas utseende, och att skruvarna och knivarna inte är nötta eller skadade.** Ersätt hela knivblocket och de skadade eller utnötta skruvarna, så att balanseringen bibehålles.
- 6) Montera skydden på utblåset (säck eller stenskydd) innan arbetet sätts igång.

C) UNDER ANVÄNDNINGEN

- 1) Sätt inte på motorn i stängda utrymmen, där farliga koloxyd-gaser kan utvecklas.
- 2) Arbeta endast i dagsljus eller med en god belysning.
- 3) Unvik om möjligt, att arbeta när gräset är vått.
- 4) Kontrollera, att det alltid finns ordentliga stödpunkter på sluttande terräng.
- 5) Spring aldrig; gå. Användaren bör inte låta sig dras av gräsklipparen.
- 6) Klipp alltid tvärs över sluttande terräng, aldrig upp och ner.
- 7) Var särskilt försiktig vid byte av riktning i sluttande terräng.
- 8) **Klipp aldrig på terräng, som har över 20° sluttning.**
- 9) Var särskilt försiktig när gräsklipparen dras mot föraren.
- 10) Stoppa knivarna, om gräsklipparen måste lutas för bl. a. transport, vid korsning av ytor utan gräs och när gräsklipparen transporteras till och från ytan där gräset ska klippas.

- 11) Använd aldrig gräsklipparen om skydden är skadade, samt utan uppsamlare eller stenskydd.
- 12) Ändra inte motorns inställningar och låt den inte uppnå ett alltför högt motorvarvtal.
- 13) Vid modeller med drift ska hjuldriftens koppling frångopplas, innan motorn sätts igång.
- 14) Sätt på motorn enligt instruktionerna och håll fötterna långt från kniven.
- 15) Luta inte gräsklipparen när den sätts igång. Sätt igång den på en plan yta utan hinder och högt gräs.
- 16) **Håll aldrig händer och fötter i närheten eller under rotelrande delar.** Stå alltid långt från gräsutkastningsöppningarna.
- 17) Lyft inte och transportera inte gräsklipparen när den är igång.
- 18) **Stoppa motorn och dra av tändstiftskabeln:**
 - före varje ingrepp under klippskivan och innan utkastningsrännan rensas;
 - innan gräsklipparen kontrolleras, rengörs eller innan man börjar arbeta på den;
 - efter att ha slagit emot ett främmande föremål. Kontrollera ev. skador på gräsklipparen och reparera om nödvändigt, innan maskinen används på nytt;
 - om gräsklipparen börjar att vibrera onormalt (sök omedelbart efter orsaken till vibrationerna och utför de nödvändiga kontrollerna hos ett specialiserat center).
- 19) **Stoppa motorn:**
 - var gång gräsklipparen står oövakad. Vid modeller med elstart ska även nyckeln borttagas;
 - innan bränsle fylls på;
 - var gång gräsuppsamlaren tas bort eller monteras på igen;
 - innan klipphöjden ställs in.
- 20) Minska på gasen innan motorn stoppas. Stäng av bränsletillförseln när arbetet är slut och följ instruktionerna i motorns handbok.
- 21) Under arbetet, håll alltid säkerhetsavståndet från den roterande kniven, dvs. handtagets längd.

D) UNDERHÅLL OCH FÖRVARING

- 1) Håll muttrar och skruvar åtdragna för att alltid behålla maskinen i säkert arbetstillstånd. Ett regelmässigt underhåll är väsentligt för säkerheten och för att upprätthålla prestationsnivån.
- 2) Förvara aldrig gräsklipparen med bensin i tanken i ett rum, där bensinångorna kan nås av eldslåga, gnista eller stark värmekälla.
- 3) Låt motorn kallna innan gräsklipparen ställs bort.
- 4) **För att minska brandrisken ska motorn, utloppet samt ljuddämparen, batterilådan och bensinförvaringsstället vara fria från gräsrester, löv eller överflödigt fett.** Lämna inte behållare med klippt gräs inomhus.
- 5) Kontrollera ofta att stenskyddet och gräsuppsamlaren inte är alltför utnötta eller förslitna.
- 6) Om tanken måste tömmas, ska detta göras utomhus och med kall motor.
- 7) Använd arbetshandskar vid demontering och påmontering av kniven.
- 8) **Se till att kniven hålls i jämvikt när den slipas.** Alla ingrepp gällande kniven (nedmontering, slipning, balansering och/eller byte) är krävande ingrepp som efterfrågar specifik kompetens förutom användning av speciella verktyg; på grund av säkerhetsskäl så måste de därför utföras hos en serviceverkstad.
- 9) **Av säkerhetsskäl, använd aldrig maskinen med slitna eller skadade delar. Delarna ska bytas ut och aldrig repareras. Använd originala reservdelar. Delar som inte är av samma kvalitet kan skada maskinen och ställa din och andras säkerhet på spel.**

E) TRANSPORT OCH FÖRFLYTTNING

- 1) Var gång som man måste förflytta, lyfta eller luta maskinen så måste man:
 - bära robusta skyddshandskar;
 - greppa maskinen så man får ett säkert tag genom att ta i beaktande dess vikt och fördelning;
 - ta hjälp av tillräckligt med personer, anpassat efter maskinens vikt eller platsen där den skall placeras eller lyftas upp.
- 2) Under transporten, spänn fast maskinen med vajrar eller kedjor.

SV BRUKSANVISNING

Läs motsvarande instruktionsböcker för motorn och batteriet (i förekommande fall).

ANMÄRKNING - Motsvarigheten mellan referenserna i texten och respektive figurer (på sidorna 2 - 3) anges av siffran framför varje avsnitt.

1. SLUTFÖRA MONTERINGEN

ANMÄRKNING - Maskinen kan levereras med vissa komponenter monterade.

WARNING - Uppackningen och slutförandet av monteringen skall utföras på en plan och stabil yta, med utrymme som är tillräckligt för att flytta maskinen och emballagen med hjälp av lämpliga utrustningar.

Bortskaffandet av emballagen skall göras enligt gällande lokala bestämmelser.

1.1a Handtag av typen "I"- utan höjdglering - Montera handtagets nedre del (1) i hålen på sidorna av chassit och fäst det hela med tillhörande skruvar (2). Montera den övre delen (3) med hjälp av de tillhörande skruvarna (4), kontrollera att startlinans styrfjädrar (5) står korrekt.

På vissa modeller: anslut motorbromsens (6) kabel genom att haka fast kabeluttaget (7) i det avsedda hålet på kontrollspaken (8); därmed så fixera enligt indikationerna sladdens stöd (6a) till handtaget med hjälp av skruvarna (9). Fäst kommandokablarna med klämmorna (10).

1.1b Handtag av typen "II"- med höjdglering - För tillbaka det förmonterade handtagets (1) nedre del till arbetsposition, och lås fast med hjälp av de nedre vreden (2) och var noggrann så att de två stiften (3) sitter kvar i sina hål (4). Montera handtagets övre del (5) med hjälp av de tillhörande skruvarna (6), kontrollera att startlinans styrfjädrar (7) står korrekt.

På vissa modeller: anslut motorbromsens (8) kabel genom att haka fast kabeluttaget (9) i det avsedda hålet på kontrollspaken (10); därmed så fixera enligt indikationerna sladdens stöd (8a) till handtaget med hjälp av skruvarna (11).

Fäst kommandokablarna med klämmorna (12). Genom att lossa vreden (2) är det möjligt att reglera handtaget i två olika höjder.

1.2a Vid styv säck:

Separera noggrant plattan (1) och brickorna (2) från säckens (3) övre del. Ta bort de två brickorna (2) och montera dit plattan (1) på säckens (3) övre del genom att sätta fast den tills det klickar till.

Montera ihop säckens två delar (3) och (4) och var noggrann så att hakarna sätts in ända in i sina säten tills det klickar till och fixera dem med de medföljande skruvarna (5).

1.2b Vid säck av plast och tyg:

För in ramen (15) i säcken (17) och haka i samtliga plastprofiler (18) med hjälp av en skruvmejsel enligt figuren. Stick in tygets ytterkant (19) i plastdelens (13) skåra. Börja 5-7 mm från änden.

1.3 Om modellen är utrustad med elektrisk startmotor, anslut batterikabeln till kontaktdonet för gräsklipparens huvudnät.

2. BESKRIVNING AV KOMANDON

2.1 Förgasaren (om sådan finns) kontrolleras av spaken (1), vars lägen är angivna på den aktuella skylten.

Några modeller är försedda med motor med fast varvtal. Förgasaren är därför ej installerad.

2.2 Knivbromsen drivs av spaken (1). Vid start och användning av apparaten, ska spaken hållas intryckt mot handtaget. Motorn stannar så snart spaken släpps.

2.3 På de självgående modellerna körs gräsklipparen framåt genom att spaken (1) dras mot handtaget. Gräsklipparen stannar så snart spaken släpps.

2.4 Kliphöjdens inställning erhålls med hjälp av de speciella spakarna (1). På vissa modeller så ta bort skyddskåpan (2) och skruva loss stiftet (2) med nyckeln (4) som medföljer; placera hjulen i hålet (5) som motsvarar önskad kliphöjd och skruva fast stiftet (3) helt och hållet med nyckeln (4). De fyra hjulen måste stå på samma höjd. UTFÖR DETTA INGREPP MED STILLASTÅENDE KNIV.

3. GRÄSKLIPPNING

3.1 Lyft stenskyddet och haka fast den styva säcken (1) eller tygsäcken (2) ordentligt enligt bilderna.

3.2 För att starta motorn, följ anvisningarna i motorns handbok. Dra sedan bladets bromsspak (1) mot handtaget och ryck till med startvajerens handtag (2). På modellerna med elektrisk start, dra bladets bromsspak (1) vrid startnyckeln (3).

3.3 Gräsmattan kommer att få ett bättre utseende om gräset alltid klipps i samma höjd och växelvis i båda riktningarna.

RÅD FÖR SKÖTSEL AV GRÄSMATTAN

Varje typ av gräs har olika egenskaper och gräsmattan kan därmed kräva olika skötselsätt. Läs alltid igenom anvisningarna på frönas förpackningar ifråga om kliphöjden, i förhållande till hur gräset växer i området där arbetet utförs.

Kom ihåg att de flesta grästyperna består av en stjälk och ett eller flera blad. Om bladen klipps helt, skadas gräsmattan och utväxten är svår.

I allmänhet kan de följande anvisningarna gälla:

- en för låg klippning orsakar håll och gallringar på gräsmattan, med ett "fläckigt" yta;
- under sommaren ska klippningen vara högre för att undvika en torkning av marken;
- klipp inte gräset då det är blött. Det kan minska bladets effekt och gräset klistrar sig fast och medför håll i gräsmattan;
- för speciellt högt gräs ska den första klippningen göras på maskinens högsta höjd, följt av en andra klippning med två eller tre dagars mellanrum.

3.4 När arbetet är slut, släpp bromsspaken (1) och ta bort tändstiftets hätta (2). På modellerna med elektrisk startmotor, ta ur tändnyckeln (3). VÄNTA TILLS KNIVEN STANNAT innan andra åtgärder vidtas på gräsklipparen.

4. RUTINUNDERHÅLL


VIKTIGT - Regelmässigt och noggrant underhållsarbete är nödvändigt för att över tid bibehålla säkerhetsnivån och

maskinens ursprungliga prestationer. Förvara gräsklipparen i torr miljö.

- 1) Sätt på Er robusta skyddshandskar före alla slags ingrepp för rengöring, underhållsarbete eller justeringar på maskinen.
- 2) Efter all klippning så gör rent maskinen med vatten; ta bort alla gräsrester och lera som samlats inuti chassit för att undvika att den torkar in som kan göra det svårare att starta maskinen nästa gång.
- 3) Färgen inuti chassit kan lossna med tiden då gräset sliter på det; i så fall så måla med antirost färg för att förebygga bildning av rost vilket kan medföra metallkorrosion.
- 4) I fall man måste komma åt de nedre delarna så luta endast maskinen vid den sida som indikeras i motorns instruktionshäfte, och genom att följa dess anvisningar.
- 5) Undvik att hälla bensin på motorns plastdelar eller på maskinen för att undvika att den kommer till skada och torka genast bort bensindroppar som eventuellt spillts. Garantin täcker inte skador på plastdelar orsakade av bensin.

4.1 Varje ingrepp på kniven ska utföras hos ett specialiserat center som har de lämpliga utrustningarna. På denna maskin har en användning av kniven med följande kod förutsetts:

81004360/3 (för modell 414)
81004365/3 (för modell 464)
81004381/1 (för modell 534)

Knivarna skall alltid vara markerade med . På grund av produktens utveckling, kan de ovannämnda knivarna ersättas med andra, med liknande egenskaper ifråga om utbytbarhet och funktionssäkerhet.

Montera kniven (2) med koden och markeringen vända mot marken. Följ sekvensen som anges i figuren.

Dra åt den mittre skruven (1) med en momentnyckel inställd på 35-40 Nm.

4.2 Använd den speciella batteriladdaren (1) för att ladda batteriet. Följ instruktionerna i batteriets handbok. Batteriet skall inte anslutas direkt till motorns uttag. Det är inte möjligt att starta motorn genom att använda batteriladdaren som försörjning då denna kan gå sönder. Om du inte tänker använda gräsklipparen under en längre tid, koppla från batteriet och se till att det är tillräckligt laddat.

5. MILJÖSKYDD

Miljöskyddet skall vara en betydande aspekt och prioritet vid användningen av maskinen, till fördel för den civila samlevnaden och miljön i vilken vi lever.

- Undvik att störa grannskapet.
- Följ noggrant lokala bestämmelser för bortförskaffande av material som finns kvar efter klippningen.
- Följ lokala bestämmelser noggrant för bortförskaffande av emballagen, olja, bensin, batterier, filter, trasiga delar och andra enheter som kan förstöra miljön. Dessa avfall får inte kastas i soporna utan skall separeras och överlämnas till samlingscentraler som återvinner materialen.
- När maskinen tas ur drift, lämna inte maskinen i miljön, utan kontakta en samlingscentral enligt gällande lokala förordningar.

6. TILLBEHÖR

WARNING! För din säkerhet är det absolut förbjudet att montera vilket som helst annat tillbehör utöver de som ingår i den följande listan, som uttryckligen konstruerats för din maskins modell och typ.

6.1 Kitet "Mulching" (om den inte erhålls)

Finfördelar det avklippta gräset och lämnar det på gräsmattan, som alternativ till uppsamling i säcken.

Kontakta din återförsäljare om du behöver ytterligare information.

A) GENERELLE RÅD

- 1) **Læs betjeningsvejledningen omhyggeligt.** Bliv fortrolig med plæneklipperens styring og dermed selve brugen af maskinen. Lær at slukke hurtigt for maskinen.
- 2) **Brug kun plæneklipperen til det formål den er beregnet, dvs. klipning og opsamling af græs.** Al anden brug af maskinen er farlig og kan skade denne. Ukorrekt brug er for eksempel (men ikke udelukkende):
 - transport af personer (inklusive børn) eller dyr på maskinen;
 - at lade sig transportere af maskinen;
 - anvendelse af maskinen til at trække eller skubbe laster;
 - anvendelse af maskinen til at opsamle blade eller rester;
 - anvendelse af maskinen til at udtynde hække eller til at klippe planter, der ikke er græsagtige;
 - når maskinen anvendes af flere brugere;
 - anvendelse af kniven på terræner uden græs.
- 3) Lad aldrig børn, eller personer, som ikke har det nødvendige kendskab til plæneklipperen, bruge denne. Der kan lokalt være fastsat en minimum aldersgrænse for brug af plæneklipper.
- 4) **Brug aldrig plæneklipper:**
 - med personer, specielt børn, eller dyr i nærheden;
 - hvis brugeren har indtaget medicin el. lign., som kan forringe reflekser og opmærksomhed.
- 5) Vær opmærksom på at brugeren er ansvarlig for ulykker, som påføres andre personer eller deres ejendom.

B) FORBEREDELSE

- 1) **Under arbejde med maskinen, sørg altid for at bære solide sko og lange bukser. Arbejd aldrig med bare fødder eller sandaler.**
- 2) Før arbejdet påbegyndes bør området renses for fremmedlegemer, som kunne udslynges fra plæneklipperen eller beskadige knivblokken og motoren (sten, grene, jernstykker osv.)
- 3) **OBS: FARE! Benzin er meget brandfarlig.**
 - opbevar brændstoffet i dertil beregnede dunke;
 - **fyld brændstof på ved hjælp af en tragt. Dette skal altid foregå i det fri og ryg aldrig under påfyldning af brændstof;**
 - fyld brændstof på før start af motor; påfyld aldrig benzin, og fjern aldrig tankens benzindæksel, når motoren er i gang eller stadig er varm;
 - start ikke motoren, hvis der er spilt benzin, men flyt plæneklipperen fra det forurenede område for at undgå brand. Vent til benzindampene er forsvundet;
 - Sørg altid for at stramme dækslet godt på både tank og benzindunk.
- 4) Udskift defekte lyddæmpere.
- 5) **Før brug af plæneklipperen, foretag da et generelt eftersyn især af kniven. Kontroller at skruer og skær ikke er slidt eller beskadiget.** Ved beskadigelse erstattes hele knivblokken og samtlige slidte eller ødelagte skruer, for at bibeholde balancen.
- 6) Før påbegyndelse af klipning, skal enten posen (græsopsamleren) eller skærpladen monteres.

C) UNDER BRUG

- 1) Tænd aldrig motoren i et lukket rum; der kan opstå farlige kulilte-dampe.
- 2) Arbejd kun ved dagslys eller godt kunstigt lys.
- 3) Undgå, om muligt, at klippe i vådt græs.
- 4) Pas på ikke at glide ved klipning på skrånninger.
- 5) Løb aldrig, men gå; lad ikke plæneklipperen trække dig.
- 6) Klip altid en skrånning på tværs og aldrig på langs.
- 7) Pas altid på, når der skiftes klipperetning på en skrånning.
- 8) **Klip aldrig på områder med en hældning på mere end 20°.**
- 9) Pas på, når du trækker plæneklipperen mod dig selv.
- 10) Skal plæneklipperen transporteres over andre overflader end græs, afbryd da motoren og kontroller at kniven er i stilstand.
- 11) Benyt aldrig plæneklipperen, hvis beskyttelsesskærmen er

- beskadiget eller uden græsopsamler eller skærm.
- 12) Motorens justering bør ikke ændres, og det opgivne max. omdrejningstal må ikke hæves.
- 13) På modeller med fremdrift, skal hjuldriften frakobles før motoren startes.
- 14) Start motoren ifølge vejledningen, og hold fødderne i passende afstand.
- 15) Vip ikke maskinen ved start. Start plæneklipperen på en jævn overflade uden forhindringer og højt græs.
- 16) **Kom ikke for nær ved klipperskjoldet med hænder og fødder, og stå altid i en passende afstand fra udkasteråbningen.**
- 17) Plæneklipperen må hverken løftes eller transporteres når motoren kører.
- 18) **Stop motoren og fjern tændrørsledningen fra tændrøret:**
 - før indgreb under klipperskjoldet eller rensning af græsudkastet;
 - inden kontrol, rengøring eller reparation af plæneklipperen;
 - efter påkørsel af evt. sten; undersøg om klipperen er beskadiget og reparer eventuelt for at fortsætte arbejdet;
 - hvis plæneklipperen begynder at vibrere unormalt (i så fald skal årsagen til vibrationerne straks findes og et specialiseret servicecenter skal sørge for de nødvendige undersøgelser).
- 19) **Stop motoren:**
 - når plæneklipperen bliver ladet uden opsyn. På elektriske modeller fjernes tændingsnøglen;
 - før påfyldning af brændstof;
 - hver gang opsamlingsposen bliver enten på - eller afmonteret;
 - før regulering af klippehøjde.
- 20) Før gasreguleringshåndtaget mod stop for motoren stoppes. Luk for brændstofftilførslen efter brug, ifølge vejledningen i instruktionsbogen.
- 21) Under arbejdet bør der altid holdes en passende sikkerhedsafstand fra klipperskjoldet, dvs. styrets længe.

D) VEDLIGEHOLDELSE OG OPBEVARING

- 1) Lad bolte og skruer forblive monteret og strammet, så maskinen altid er klar til brug. Det er vigtigt for plæneklipperens sikkerhed og ydelse at foretage en regelmæssig vedligeholdelse.
- 2) Fyld aldrig brændstof på plæneklipperen i et rum, hvor benzindampene kan nå enten en flamme, gnist eller stærk varme.
- 3) Lad motoren køle af inden plæneklipperen sættes i et rum.
- 4) **For at mindske risikoen for brand, skal følgende holdes rent for blade, grene og olie: motor, lyddæmper, batteriholder og brændstofsbeholder.** Efterlad ikke kasser med afklippet græs i et lukket rum.
- 5) Kontroller ofte skærmlade og græsopsamler for slid eller beskadigelse.
- 6) Hvis benzintanken skal tømmes, bør dette gøres i det fri og med afkølet motor.
- 7) Ved udskiftning af kniven benyttes arbejdshandsker.
- 8) **Det er vigtigt at bibeholde knivens balance, når denne slibes.** Samtlige operationer, der involverer kniven (afmontering, slibning, balancering, genmontering og/eller udskiftning), er kritiske og kræver specifik kompetence og anvendelse af specielle redskaber. Af sikkerhedshensyn er det derfor nødvendigt, at de altid udføres af et specialiseret center.
- 9) **Af sikkerhedsgrunde må maskinen aldrig anvendes med slidte eller defekte dele. Defekte dele bør altid udskiftes og ikke repareres. Brug originale reservedele. Reservedele af anden kvalitet kan beskadige maskinen og forringe Deres sikkerhed.**

E) TRANSPORT OG HÅNDTERING

- 1) Hver gang maskinen skal sættes i bevægelse, løftes, transporteres eller skrånstilles, skal De:
 - Bære kraftige arbejdshandsker;
 - Tage fat i maskiner på steder, der muliggør et sikkert greb, under hensyntagen til vægten og fordeling af denne;
 - anvende et antal personer, der er egnet til maskinens vægt og transportmidlets egenskaber, samt til egenskaberne ved de steder, hvor maskinen skal placeres eller hentes.
- 2) Under transporten skal maskinen sikres på passende vis ved hjælp af wirer eller kæder.

DA NORMER FOR BRUG

Angående motor og batteri (i de modeller, hvor det findes) henvises der til de pågældende brugsanvisninger.

BEMÆRK - Sammenhængen mellem henvisningerne i teksten og de tilsvarende figurer (på siderne 2 - 3) fås ved hjælp af tallene foran hvert afsnit.

1. FULDSTÆNDIGGØR SAMLINGEN

BEMÆRK - Maskinen kan leveres med nogle komponenter, der allerede er monteret.

ADVARSEL - Udpakningen og den endelige samling skal udføres på en flad og solid overflade, hvor der er tilstrækkelig plads til at flytte maskinen og emballagen, og altid med anvendelse af egnet værktøj. Emballagen skal bortskaffes i overensstemmelse med de lokale gældende normer.

1.1a Håndtag af type "I" – uden højderegulering - Monter håndtagets nederste del (1) i chassisets sidehuller og fastgør den med de vedlagte skruer (2). Monter håndtagets øverste del (3) ved hjælp af de vedlagte skruer (4). Tjek, at startsnorens styrefjeder (5) er i den korrekte stilling.

På nogle modeller: Forbind motorbremsens kabel (6) ved at koble trådens ende (7) ind i hullet (8) på styrehåndtaget. Fastgør derefter kabelholderen (6a) til håndtaget ved hjælp af skruerne (9) som angivet.

Fastgør kontrolkablerne ved hjælp af klemmerne (10).

1.1b Håndtag af type "II" – med højderegulering.

Sæt den nederste del af grebet (1), der forudgående er installeret, tilbage i driftsposition, og tilspænd de nederste håndtag (2). Sørg for, at de to tappe (3) forbliver siddende i de tilsvarende huller. Monter håndtagets øverste del (6) med vedlagte skruer (7), check at startsnorens styrefjeder (8) er i den korrekte stilling.

På nogle modeller: Forbind motorbremsens kabel (8) ved at koble trådens ende (9) ind i hullet (10) på styrehåndtaget. Fastgør derefter kabelholderen (8a) til håndtaget ved hjælp af skruerne (11) som angivet.

Fastgør kontrolkablerne med klemmerne (12). Ved at løsne håndtagene (2) er det muligt at indstille grebet til to forskellige højder.

1.2a Ved stiv opsamlingspose:

Adskil omhyggeligt den lille plade (1) og skiverne (2) fra posens øverste del (3).

Fjern de to skiver (2) og monter den lille plade (1) på posens øverste del (3), indtil den klikker på plads. Monter de to dele (3) og (4) sammen. Skub hagerne ind i hullerne, indtil de klikker på plads, og fastspænd delene med vedlagte skruer (5).

1.2b Ved opsamlingspose af stof og plast:

Stik rammen (15) i posen (17) og hægt alle plastprofiler (18) fast ved hjælp af en skruetrækker som vist på figuren. Sæt stofdelens yderkant (19) i rillen på plastdelen (13). Start 5–7 mm fra enderne.

1.3 Hvis modellen er udstyret med elektrisk start, forbindes batterikablet til kontakttoren for plæneklipperens hovednet.

2. BESKRIVELSE AF STYRINGERNE

2.1 Gashåndtaget (hvis monteret) kontrolleres af grebet (1). Grebets stillinger er vist i den pågældende plade.

Nogle modeller er udstyret med motor med fast omdrejningstal. Gashåndtaget er derfor ikke installeret.

2.2 Knivbremsen drives af grebet (1). Ved start og anvendelse af klipperen, skal grebet holdes indtrykket mod håndtaget. Motoren standser, så snart grebet slippes.

2.3 På de selvkørende modeller kan man køre plæneklipperen fremad ved at flytte grebet (1) mod håndtaget. Plæneklipperen standser, så snart grebet slippes.

2.4 Klippehøjden indstilles ved at flytte grebene (1). I nogle af modellerne fjernes skærmen (2) og tappen (3) skrues af ved hjælp af medfølgende nøgle (4); hjulene anbringes i hullet (5) alt efter den ønskede klippehøjde og tappen (3) spændes fuldstændigt til ved hjælp af nøglen (4). Klippehøjden skal være den samme på alle fire hjul.
INDSTIL KLIPPEHØJDEN MED KNIVEN I TOTAL STILSTAND.

3. ARBEJDE MED PLÆNEKLIPPEREN

3.1 Løft beskyttelsespladen og fastgør den stive opsamlingspose (1) eller opsamlingsposen af stof (2) ordentligt som vist i figurerne.

3.2 For at starte motoren følges anvisningerne i motorens betjeningsvejledning, træk derefter knivbremsens håndtag (1) mod styrehåndtaget og træk i startkablets greb med faste ryk (2).

I modeller med elektrisk start, træk knivbremsens håndtag (1) mod styrehåndtaget og drej kontaktnøglen (3).

3.3 For at opnå det bedste resultat af klipningen, anbefales det at anvende den samme klippehøjde og at skifte køretøret.

ET PAR RÅD TIL PLEJE AF GRÆSPLEENEN

Forskellige typer af græs har hver sine egenskaber og kan derfor kræve, at de skal pleje på forskellig vis. Læs altid anvisningerne på græsfroets pakning hvad angår klippehøjde i forhold til vækstbetingelserne på det område, hvor man arbejder.

Vær opmærksom på, at de fleste typer græs består af en stilk og et eller flere blade. Hvis bladene klippes fuldstændigt, vil plænen blive beskædiget og genvæksten bliver vanskeligere.

Som tommelfingerregel kan man holde sig til nedenstående anvisninger:

- en alt for lav klipning medfører afrivninger og udtyndinger i græsmåtten, med et "pletet" udseende;
- om sommeren skal klipningen være højere for at undgå, at jorden tørrer ud;
- klip ikke græsset, mens det er vådt - dette kan reducere knivens effektivitet på grund af græs, der sætter sig fast på kniven, og kan medføre afrivninger i græsmåtten;
- i tilfælde af særligt højt græs bør der først klippes ved den største højde, som maskinen tillader, og derefter klippe igen efter 2-3 dage.

3.4 Efter brug slippes bremsegrebet (1) og tændrørsledningen (2) tages ud. På modellerne med elektrisk start, tages tændningsnøglen (3) ud. VENT, TIL KNIVEN ER STANDSET, inden der foretages et hvilket som helst indgreb.

4. VEDLIGEHOLDELSE

VIGTIG – En regelmæssig og omhyggelig vedligeholdelse er uundgåelig for at fastholde maskinens sikkerhedsni-

veauer og ydelser gennem tiden. Opbevar plæneklipperen på et tørt sted.

- 1) Bær stærke arbejdshandsker, inden De foretager et hvilket som helst rensnings-, vedligeholdelses- eller justeringsindgreb på maskinen.
- 2) Vask maskinen omhyggeligt efter hver klipning; fjern de græsrester eller det mudder, som eventuelt har ophobet sig inde i chassiset for at undgå, at det tørrer og vanskeliggør den efterfølgende start.
- 3) Malingen i den indre del af chassiset kan falde af med tiden på grund af den slibende virkning fra det klippede græs; i så fald skal De hurtigt gribe ind ved at tilpasse den malede overflade med en rystbeskyttende maling for at undgå dannelse af rust, som kunne medføre korrosion af metallet.
- 4) For at få adgang til den nederste del, skal maskinen udelukkende skrånstilles på den side, der er angivet på motorens hæfte, og de pågældende anvisninger skal følges
- 5) Undgå at spilde benzin på motorens eller maskinens plastikdele for at undgå at beskadige dem, og rens alle de benzinspor, der eventuelt måtte være spildt. Garantien dækker ikke skader ved plastikdelene som følge af benzin.


4.1 Et hvilket som helst indgreb på kniven bør udføres af et specialiseret center, der råder over egnede redskaber.

Denne maskine er tiltænkt anvendelse af knive med koden:

81004360/3 (til model 414)

81004365/3 (til model 464)

81004381/1 (til model 534)

Knivene skal altid afmærkes . I betragtning af produktets udvikling kan fornævnte knive efter nogen tid udskiftes med andre, som har lignende egenskaber hvad angår ombyttelighed og funktionssikkerhed.

Monér kniven (2) med koden og afmærkningen, der vender mod jorden. Følg rækkefølgen som vist i figuren.

Fastspænd den midterste skrue (1) ved hjælp af en momentnøgle justeret ved 35-40 Nm.

4.2 Til opladning af batteri benyttes den medfølgende oplader (1), som forklaret i batteriets vejledning.

Batteriopladeren må aldrig forbindes direkte til motorens klemme. Det er ikke muligt at starte motoren under anvendelse af batteriopladeren som forsyningssspænding, da dette kan beskadige opladeren.

Hvis plæneklipperen ikke skal bruges i længere tid, afbrydes batteriet; sørg for, at det er korrekt opladet.

5. MILJØBESKYTTELSE

Miljøbeskyttelsen er et relevant aspekt, som bør have høj prioritet under anvendelse af maskinen - dette vil gavne både vores fællesskab med andre mennesker og det miljø, vi lever i.

- Undgå at virke forstyrrende for nabolaget.
- Overhold nøje de lokale normer, når De bortskaffer restmaterialet efter klipningen.
- Overhold nøje de lokale bestemmelser hvad angår bortskaffelse af emballage, olie, benzin, batterier, filtre, slidte dele og enhver komponent, som kan påvirke miljøet. Disse typer affald må ikke bortskaffes sammen med husoldningsaffaldet men skal i stedet holdes adskilt og afleveres til egnede samlestationer, som vil sørge for genbrug af materialerne.
- Efterlad ikke maskinen i miljøet, når den bortskaffes, men henvend Dem i stedet til et genbrugscenter i henhold til de gældende lokale bestemmelser.

6. TILBEHØR

ADVARSEL: Af sikkerhedshensyn er det strengt forbudt at montere andre redskaber end dem, der er angivet i nedens-

tående liste, og som er udtrykkeligt designet til netop Deres maskines model og type.

6.1 Kit til "mulching" (med mindre det medfølger)

Finsnitte det slåede græs og efterlader det på plænen i stedet for opsamling i pos

I tilfælde af tvivl eller spørgsmål, er du velkommen til at kontakte din forhandler.

F TURVALLISUUSSÄÄNNÖT

NOUDATA TARKASTI

A) KOULUTUS

- 1) **Lue tarkasti käyttöohjeet.** Tutustu ohjauslaitteisiin ja ruohonleikkurin sopivaan käyttöön. Opi pysähdyttämään moottori nopeasti.
- 2) **Käytä ruohonleikkuria siihen tarkoitettuun käyttöön, eli ruohon leikkaamiseen ja keruuseen.** Muunlainen käyttö voi aiheuttaa vaaratilanteita tai koneen vaurioitumista. Sopimattomaksi käytöksi katsotaan (esimerkiksi, mutta ei ainoastaan):
 - aikuisten, lasten tai eläinten kuljettaminen koneella
 - itsensä kuljettaminen koneella
 - koneen käyttäminen kuormien vetoon tai työntämiseen
 - koneen käyttäminen lehtien tai jätteiden keräämiseen
 - koneen käyttäminen pensaiden tai muun kuin ruohomaisen kasvillisuuden leikkaamiseen
 - koneen käyttäminen samanaikaisesti yhdessä useamman henkilön kanssa
 - terän käyttö alueilla, joissa ei kasva ruohoa.
- 3) Älä anna lasten tai laitetta tuntemattomien henkilöiden käyttäjä laitetta. Paikalliset lait voivat määrätä laitteen käytölle minimi-ikärajan, jota on ehdottomasti noudatettava.
- 4) **Ruohonleikkuria ei saa koskaan käyttää:**
 - muiden henkilöiden, etenkin lasten, tai eläinten läheisyydessä;
 - jos käyttäjä on nauttinut lääkkeitä tai aineita, jotka voivat vaikeuttaa keskittymiskykyä ja refleksiä toimintaa.
- 5) Muista, että ruohonleikkurin käyttäjä on vastuunalainen tapaturmista tai vahingoista, jotka hän aiheuttaa muille ihmisille tai heidän omaisuuksilleen.

B) VALMISTELU

- 1) **Ruohonleikkauksen aikana, käytä tukevia jalkineita ja pitkiä housuja. Älä koskaan laita ruohonleikkuria käyntiin paljain jaloin tai sandaalit jalassa.**
- 2) Tutki työkenttä tarkasti ja poista kaikki vieraat esineet, jotka voivat sinkoutua leikkurista tai vaurioittaa leikkuuosikkoa ja moottoria(kivet, rautalangat, luun palaset, oksat jne).
- 3) **HUOMIO: VAARAI Bensiini on erittäin tulenarkaa.**
 - säilytä polttoaine asiaankuuluvissa säilyntäastioissa;
 - **lisää polttoainetta ruohonleikkuriin, supillon avulla, vain taivasalla, älä tupakoi tämän työväiheen aikana, samoin kuin ei koskaan polttoainetta käsitellessä;**
 - lisää polttoaine ennen moottorin käynnistämistä; älä lisää bensiiniä tai älä poista säiliön korkkia silloin kun moottori on käynnissä tai se on vielä kuumaa;
 - jos bensiiniä valuu ulos, älä sytytä moottoria, vaan vie ruohonleikkuri kauaksi bensiinillä kostuneelta alueelta ja vältä sytyttämistä tulta siihen asti kunnes polttoaine on täysin haihtunut ja bensiiniin höyröyt hajoittuneet;
 - muista aina laittaa ja hyvin kiinnittää säiliön ja bensiinikanisterin korkit.
- 4) Vaihda vialliset äänenvaimentajat.
- 5) **Ennen käyttöä, tarkista kone huolellisesti ja erityisesti sen leikkuuterät ja varmista etteivät ruuvit eivätkä leikkuuosat ole kuluneet tai vahingoittuneet.** Vaihda kaikki vaurioituneet terät ja ruuvit, jotta terän tasapaino säilyisi esimerkillisenä.
- 6) Ennen työn alkua, asenna ruohonkeruuaikolle suojukset (kivisuoja tai ruohonkeruusäkki).

C) KÄYTÖN AIKANA

- 1) Älä käynnistä moottoria suljetussa paikassa, jossa voi kertyä hengenvaarallista häkää.
- 2) Työskentele ainoastaan päivänvalossa tai kyllin riittävässä keinovalossa.
- 3) Jos mahdollista, vältä työskentelyä mörällä ruohikolla.
- 4) Varmista aina, että ruohonleikkuri tukeutuu oikeanomaisesti riiteiseen maaperään.
- 5) Älä koskaan juokse, vaan kävele; vältä olemasta ruohonleikkurin vetämänä.
- 6) Leikkaa ruoho rinteissä poikittain eikä koskaan ylös alas.
- 7) Ole erittäin varovainen vaihtaessasi suuntaa rinteissä.
- 8) **Älä leikkaa ruohoa rinteissä, joiden kaltevuussuhde on yli 20°.**
- 9) Ole erittäin varovainen vetäessäsi ruohonleikkuria itseäsi koh-

den.

- 10) Sido terä, jos ruohonleikkuri on kallistuneena kuljetuksen aikana, ylittäessäsi ruohottomia alueita ja silloin kun sitä kuljetaan työalueille ja sieltä pois.
- 11) Älä koskaan käynnistä ruohonleikkuria ilman kivisuojusta tai ruohonkeruusäkkiä, tai jos koneen suojukset ovat vaurioituneet.
- 12) Älä muuntele moottorin säätimiä, äläkä käytä moottoria ylinopeudella.
- 13) Itevetävän mallin ollessa kyseessä, laita vaihteisto vapaalle ennen moottorin käynnistämistä.
- 14) Käynnistä moottori varovasti ohjeiden mukaisesti ja pidä jalaksi hyvin kaukana terästä.
- 15) Älä kallista ruohonleikkuria sitä käynnistäessäsi. Käynnistä ruohonleikkuri aina tasaisella maaperällä, eikä pitkäruohoisella tai muuten esteisellä alueella.
- 16) **Älä lähesty käsin tai jaloin pyöriviä osia.** Pysytte aina kaukana ruohonkeruuaikosta.
- 17) Älä nosta tai kuljeta ruohonleikkuria moottorin käynnissä oltaessa.
- 18) **Pysäytä moottori ja irrota syytystulpan johto:**
 - ennen mitä tahansa toimea leikkutason alla tai ennen jätteiden kerääjän puhdistamista;
 - ennen ruohonleikkurin huoltoa, puhdistusta tai tarkistusta;
 - jos osut vieraaseen esineeseen. Varmista ettei ruohonleikkuri ole vahingoittunut ja huolla mahdolliset vauriot ennen sen uudelleen käyttöä;
 - mikäli ruohonleikkuri alkaa tärinä oudosti (Etsi tärinän aiheuttaja välittömästi ja huolehdi tarpeellisten tarkastusten suorittamisesta erikoistuneessa huoltoilikeessä).
- 19) **Pysäytä moottori:**
 - joka kerta kun jätät ruohonleikkurin yksin. Sähkökäytisen mallin kyseessä ollessa, poista myös avain;
 - ennen polttoaineen lisäystä;
 - joka kerta kun laitat tai poistat ruohonkeruusäkin;
 - ennen kun säädät leikkuukorkeuden.
- 20) Vähennä kaasua ennen moottorin pysäyttämistä. Sulje polttoaineen syöttö työn päätyttyä moottorin käyttöohjekirjan selosteen mukaisesti.
- 21) Työn aikana, säilytä varren pituinen turvaetäisyys pyörivästä terästä.

D) HUOLTO JA SÄILYTYS

- 1) Varmista aina, että ruuvit ja mutterit ovat tiukasti kiinni, jotta leikkuri olisi aina turvallinen ja käyttövalmis. Säännöllinen huolto on ehdoton turvallisuudelle ja suoritusastan ylläpidolle.
- 2) Älä koskaan jätä ruohonleikkuria suljettuun tilaan tyhjentämättä bensiinitankkia, koska bensiiniä vapautuvat höyröt saattavat päästä kosketukseen liekin, kipinän tai kuumuuden lähteen kanssa.
- 3) Anna moottorin jäähtyä ennen ruohonleikkurin siirtämistä mihin tahansa tilaan.
- 4) **Tulipalovaaran vähentämiseksi poista ruohonjätteet, lehdet tai ylimääräinen rasva moottorin, pakoputken, akun ja bensiinivaraston läheisyydestä.** Älä jätä täysinisiä ruohonkeruusäkkejä sisätilaan.
- 5) Tarkasta usein kivisuojan ja ruohonkeruusäkin tila ja mahdollinen kuluminen ja vaurioituminen.
- 6) Tyhjennä bensiinitankki aina ulkona ja moottorin ollessa kylmä.
- 7) Käytä suojakäsineitä aina terää käsitellessäsi.
- 8) **Tarkista aina terän tasapaino ennen sen teroittamista.** Kaikki terää koskevat toimenpiteet (irroitus, teroitus, tasapainotus, uudelleenkiinnitys ja/tai vaihto) ovat vaativia toimenpiteitä, jotka vaativat oikeiden työkalujen käytön lisäksi erityis pätevyyttä. Turvallisuuden vuoksi suosittelemme, että nämä toimenpiteet suoritetaan tähän erikoistuneissa keskuksissa.
- 9) **Turvallisuussyistä älä koskaan käytä konetta, jos siinä on kuluneita tai vioittuneita osia. Vaurioituneet osat täytyy vaihtaa, eikä koskaan korjata.** Käytä vain alkuperäisiä varaosia. Alkuperäisistä laadultaan poikkeavat osat voivat vahingoittaa laitetta ja heikentää käyttäjän turvallisuutta.

E) KULJETUS JA LIIKUTTAMINEN

- 1) Aina laitetta liikuteltaessa, nostettaessa, kuljettaessa tai kallistettaessa, tulee:
 - käyttää tukevia työvälineitä;
 - tarttua koneeseen kohdista, joista saadaan varma ote, koneen paino ja sen jakautuminen huomioiden;
 - käyttää tarpeeksi monta henkilöä laitteen painon ja kuljetusvälineen tai sijoitus- tai noutopaikan huomioiden.
- 2) Kuljetuksen ajaksi kone on kiinnitettävä huolellisesti köysillä tai kettingeillä.

F KÄYTTÖÖN LIITTYVÄT SÄÄNNÖT

Koskien moottoria ja akkua (jos mukana) lue niiden ohjekirjat.

HUOM - Tekstissä olevien viittauksien ja vastaavien kuvien (si-
vuilla 2 – 3) vastaavuus ilmoitetaan numerolla, joka edeltää
kappaleen otsikkoa.

1. ASENNUKSEN LOPPUUNSAATTAMINEN

HUOM - Laite voidaan toimittaa niin, että jotkut osat ovat
valmiiksi asennettuina.

HUOMIO - Laitteen poisto pakkauksesta ja asennus tulee
suorittaa varsin ailaalla ja kiinteällä alustalla. Lisäksi tulee olla
riittävästi tilaa laitteen ja pakkausten liikutteluun. Käytä
aina sopivia välineitä pakkausten ja laitteen liikutteluun.
Pakkausten hävitys on suoritettava voimassa olevia sään-
nöksiä noudattaen.

1.1a "I" - tyyppinen varsi - ilman korkeudensäätöä -
Asenna tarasen alaosa (1) akselin sivussa oleviin reikiin kiinnittä-
mällä sen mukana olevien ruuvien (2) avulla. Asenna yläosa (3)
mukana olevien ruuvien (4) avulla ja huolehdi käynnistysköyden
ohjausjousien (5) oikeasta asennosta.

Joissakin malleissa: yhdistä moottorijarrun johto (6) kytkemäl-
lä terän päatekappaleen (7) ohjausvivussa olevaan reikään (8).
Kiinnitä sitten johdon tuki (6a) varteen ruuveilla (9) kuten näy-
tetty.

Kiinnitä ohjainten johdot siteiden (10) avulla.

1.1b "II" - tyyppinen varsi - korkeudensäädöllä - Aseta jo
paikoilleen asennetun kahvan alaosa (1) toiminta-asentoon ja
lukitse se paikoilleen alempia nuppeja (2) käyttämällä, huoleh-
tien, että kaksi tappia (3) pysyvät vastaavissa rei'issään (4).
Asenna yläosa (5) mukana olevien ruuvien (6) avulla ja huoleh-
di käynnistysköyden ohjausjousien (7) oikeasta asennosta.

Joissakin malleissa: yhdistä moottorijarrun johto (8) kytkemäl-
lä terän päatekappaleen (9) ohjausvivussa olevaan reikään
(10). Kiinnitä sitten johdon tuki (8a) varteen ruuveilla (11) kuten
näytetty.

Kiinnitä ohjainten johdot siteiden avulla (12). Nuppeja (2) löy-
säämällä kahva voidaan säätää kahteen eri korkeuteen.

1.2a Jäykän säkin ollessa kyseessä:

Erota huolellisesti levyke (1) ja välirenkaat (2) säkin yläosasta
(3). Poista kaksi välikappaleita (2) ja asenna levyke (1) säkin
yläosaan (3) niin, että se napsahtaa kiinni.

Asenna säkin kaksi osaa (3) ja (4) huolellisesti niin, että hakaset
asettuvat niille tarkoitetuille paikoille kunnes ne napsahtavat ja
kiinnitää ne käyttämällä mukana olevia ruuveja (5).

1.2b Muovi- ja kangassäkin ollessa kyseessä:

Johdata puitteet (15) säkkiin (17) ja kiinnitä kaikki plastiikkipro-
filit (18) ruuvimeisselin avulla, niin kuin kuvassa. Aseta kangas-
säkin kehysten reuna (19) plastiikkaosan uraan (14) aloittaen
5–7 mm etäisyydeltä päistä.

1.3 Mallit, jotka on varustettu sähkökäynnistyksellä, liitä
akun kaapeli ruohonleikkurin yleiskaapelirasian kytkimeen.

2. SÄÄDINTEN SELITYS

2.1 Kaasutus (jos varustettu) säädetään vivun avulla (1).
Vivun asennot on osoitettu sitä koskevassa laatassa.

Joihinkin malleihin on asennettu moottori, joka käy aina samal-
la nopeudella, ilman että kaasutinta tarvitaan.

2.2 Terän jarru toimii vivulla (1), joka tulee pitää vartta
vasten käynnistyksessä ja ruohonleikkurin ollessa toiminnassa.
Moottori pysähtyy, kun vipu vapautetaan.

2.3 Malleissa, joissa on itsevevo, ruohonleikkuri etenee vie-
mällä vivun (1) kohti kädensijaa. Ruohonleikkuri pysähtyy, kun
vipu vapautetaan.

2.4 Ruohon leikkauskorkeus säädetään vivun (1) avulla.
Joissakin malleissa, poista pölykapseli (2) ja avaa tappi (3)
annetulla avaimella (4); aseta pyörät haluttua leikkauskorkeutta
vastaavaan aukkoon (5) ja lukitse tappi (3) avaimella (4). Kaikki
pyörät tulee säätää samalle korkeudelle.
**SUORITA TOIMENPIDE LEIKKUUTERÄN OLLESSA TÄYSIN
PYSÄHTYNEENÄ.**

3. RUOHONLEIKKAUS

3.1 Nosta kivisuojava ja kiinnitä hakasilla jäykkä säkki (1) tai
kangassäkki (2) oikein, kuten kuvissa on osoitettu.

3.2 Käynnistäaksesi ruohonleikkurin noudata moottorin
ohjekirjassa annettuja ohjeita. Vedä terän (1) jarruvipu vasten
kädensijaa ja vedä päättäväisesti käynnistysnarun (2) kädensi-
jasta.

Sähköisellä käynnistyksellä varustetuissa malleissa, vedä terän
jarruvipua (1) kohti kädensijaa ja käännä virta-avainta (3).

3.3 Ruohokentästä tulee kauniimpi jos ajat ruohon aina
saman korkuiseksi ja vuorotellen kahteen suuntaan.

NEUVOJA NURMIKON HOITOON

Eri ruoholajit ovat erilaisia ominaisuuksiltaan ja vaativat erilaista
hoitoa. Lue aina siemenpakkauksessa olevat ohjeet koskien
leikkauskorkeutta ko. kasvualueella.

Huomioi, että suurin osa nurmikosta koostuu yhdestä kerrok-
sesta ja yhdestä tai useammasta arkista. Jos arkit leikataan
kokonaan nurmikko vahingoittuu ja uudelleenkasvu on vaikeaa.

Yleisesti seuraavat ohjeet ovat voimassa:

- liian matala leikkaus aiheuttaa nurmikkoon repeämiä ja ohent-
umista, aiheuttaen läikikkään ulkonäön.
- kesällä leikkauksen on oltava korkeampi maaperän kuivumi-
sen välttämiseksi;
- älä leikkaa märkää ruohoa. Tämä saattaa heikentää terän
tehokkuutta, koska ruoho tarttuu ja aiheuttaa repeämiä nur-
mikkoon.
- jos ruoho on erittäin korkeaa, suosittelemme ensin leikkaa-
maan laitteen sallimalla maksimikorkeudella ja sen jälkeen
uudelleen 2-3 päivän kuluttua.

3.4 Työn päätyttyä, vapauta jarrun vipu (1) ja irrota
syttytustulpan suojus (2). Mallit, joissa käynnistysavain (3) on
varusteena, tulee avain irrottaa. ODOTA, ETTÄ TERÄ
PYSÄHTYY, ennen minkään toimenpiteen suorittamista.

4. JOKAPÄIVÄINEN YLLÄPITO

TÄRKEÄÄ - Säännöllisesti ja huolellisesti suoritettu huolto
on välttämätön koneen turvallisuuden ja oikean toiminnan
takaamiseksi ja säilyttämiseksi.

Säilytä ruohonleikkuri kuivassa tilassa.

1) Käytä aina tukevia työkaluineita suorittaessasi koneen puh-

distus-, huolto- tai säätötoimenpiteitä.

- 2) Puhdista kone huolellisesti vedellä aina käytön jälkeen, poistaen alustan sisään kerääntyneet ruohon jäännökset ja muta, jotka kuivuuessaan saattavat vaikeuttaa seuraavaa käynnistystä.
- 3) Leikatun ruohon hankaus saattaa ajan mittaan aiheuttaa alustan sisäosan maalin irtoamisen; tällöin on maalaa välittömästi paikallitettava ruosteenestomaalilla, sillä ruoste voi syövyttää metallia.
- 4) Mikäli joudutaan käsittelemään koneen takaosaa, tulee konetta kallistaa ainoastaan moottorin ohjekirjasessa esitetyltä sivulta, kirjasen ohjeiden mukaisesti.
- 5) Vältä bensiinin tippumista moottorin tai laitteen muoviosille etteivät ne vahingoittuisi ja puhdista välittömästi kaikki mahdolliset bensiinitahrat. Takuu ei kata bensiinin muoviosille aiheuttamia vahinkoja.

4.1 Terälle tehtävät toimenpiteet on aina parasta jättää erikoistuneiden huoltoilikkeiden suoritettaviksi, koska näillä on hallussaan asianmukaiset työvälineet.

Tässä laitteessa tulee käyttää teriä, joissa koodi:

81004360/3 (mallille 414)

81004365/3 (mallille 464)

81004381/1 (mallille 534)

Terissä tulee aina olla merkintä ▲. Jatkuvan tuotekehityksen vuoksi nämä terät saatetaan ajan kuluessa vaihtaa uudensuunniin, mutta terät pysyvät aina keskenään vaihtokelpoisina ja käyttöturvallisuuden kannalta samanarvoisina.

Asenna terä (2) paikalleen siten, että koodi ja merkintä tulevat maata kohti, kuvassa näkyvän työjärjestyksen mukaisesti.

Kiinnitä keskusruuvi (1) dynamometrisellä avaimella, joka on kalibroitu arvoon 35-40 Nm.

4.2 Akun lataukseen käytä siihen tarkoitettua lataajaa (1) noudattaen akun ohjekirjan antamia neuvoja.

Älä yhdistä akkulaturia suoraan moottorin liitäntänapaan. Moottoria ei voi käynnistää käyttämällä akkulaturia virtalähteenä, koska laturi saattaisi vahingoittaa.

Jos ruohonleikkuri on pidempiä aikoja käyttämättömänä, irrota akku moottorista, mutta varmista, että akku pysyy aina tarpeellisesti ladattuna.

5. YMPÄRISTÖNSUOJELU

Ympäristönsuojelun tulee olla keskeisellä sijalla käytettäessä laitetta.

- Vältä aiheuttamasta häiriötä naapureille.
- Noudata tarkasti paikallisia säädöksiä, koskien leikkausjätteiden hävitystä.
- Noudata tarkasti paikallisia säädöksiä, koskien pakkausten, öljyn, bensiinin, akkujen, suodattimien, kuluneiden osien tai minkä tahansa ongelmajätteen hävitystä. Näitä jätteitä ei saa heittää tavalliseen roskikseen vaan ne on kerättävä talteen erikseen ja vietävä niitä varten olevaan erilliseen jätteiden keräyspaikkaan, jossa niiden kierrätyksestä huolehditaan.
- Kun laite otetaan pois käytöstä älä hylkää sitä luontoon vaan vie se kaatopaikalle paikallisia säädöksiä noudattaen.

6. LISÄVARUSTEET

VAROITUS: Oman turvallisuutenne vuoksi on ehdottomasti kiellettyä asentaa mitään muita lisävarusteita kuin seuraavassa luettelossa on mainittu. Nämä lisävarusteet on suunniteltu erityisesti oman koneenne malliin ja tyyppiin sopiviksi.

6.1 Silppuamisvarusteet (jos toimitettu koneen mukana)

Vaihtoehtoisena ruohonkeruusäkillä, hienontaa ruohon pieneksi silpuksi ja jättää sen nurmiksoon.

Minkä tahansa epäilyn tai ongelman ilmetessä, ota yhteys lähimpään Palvelupisteeseemme tai Jälleenmyyjään.

CS BEZPEČNOSTNÍ POKYNY

DODRŽUJTE VELMI PŘESNĚ

A) ZÁKLADNÍ POUČENÍ

- 1) **Před prvním použitím sekačky si pečlivě prostudujte tento návod k použití.** Seznamte se s ovládaním sekačky a naučte si, jak okamžitě vypnout sekačku.
- 2) **Používejte sekačku výhradně k účelu, ke kterému je určena, to znamená k sekání a sběru trávy.** Jakékoliv jiné použití může být nebezpečné a může způsobit poškození stroje. Do nesprávného použití spadá (například, avšak nejenom):
 - Převážení osob, dětí nebo zvířat na stroji;
 - nechat se převážet strojem;
 - používání stroje k tažení nebo tlačení nákladů;
 - používání stroje pro sběr listů nebo sutě.
 - používání stroje pro úpravu živých plotů nebo pro sekání netravnatých rostlin;
 - používání stroje více než jednou osobou;
 - aktivace nože na úsecích bez travnatého porostu.
- 3) **Nedovolte, aby sekačku používaly děti, mladiství anebo osoby, které neumí sekačku obsluhovat.** V každém státě je třeba respektovat zákony, které určují minimální věk pro uživatele.
- 4) **Nepoužívejte stroj za těchto podmínek:**
 - za přítomnosti osob, dětí nebo zvířat v blízkosti sekačky;
 - v případě, že jste požil léky nebo látky, které snižují pozornost a oslabují reflexní činnost.
- 5) Jako obsluha nesete plnou odpovědnost vůči jiným osobám, které se zdržují v blízkém okolí pracovního prostoru, a za škody způsobené na předmětech ve vlastnictví jiných osob.

B) PŘÍPRAVA

- 1) **Během práce se sekačkou používejte pevnou uzavřenou obuv a kalhoty s dlouhými nohaviciemi. Nikdy nezapínajte sekačku, pokud jste bosí nebo v otevřených sandálech.**
- 2) Než začnete sekat, vyčistěte sekanou plochu od pevných předmětů (např. Kamenů, větví, drátů, kostí apod.), které mohou být nožem sekačky zasaženy. Prudký náraz nože do pevné překážky může být příčinou poškození sekačky nebo motoru.
- 3) **POZOR: NEBEZPEČÍ! Benzín je hořlavina I. třídy:**
 - palivo skladujte pouze v nádobách k tomuto použití určených;
 - **pro doplňování paliva používejte nálevku, palivo doplňujte na volném nebo dobře větraném místě, při manipulaci s palivem zásadně nekuřte;**
 - palivo doplňujte před nastartováním motoru, nesnímejte víčko palivové nádrže a nedoplňujte palivo za chodu motoru nebo je-li motor horký;
 - rozlijete-li palivo, nepokoušejte se nastartovat motor, ale přešuněte sekačku na jiné místo a zabraňte možnosti vzniku požáru, dokud se rozlité palivo nevypaří a výpary se nerozptýlí;
 - po doložení nádrže nezapomeňte nastrobovat a pečlivě dotáhnout víčko nádrže i nádoby s palivem.
- 4) Nahradte vadný tlumič výfuku.
- 5) **Před použitím stroje si ověřte jeho celkový stav, zvláště vzhled nožů, zkontrolujte, zda šrouby a nůž nejsou poškozené anebo opotřebené.** Nahradte příslušné části řezací jednotky a poškozené nebo opotřebené šrouby pro dodržení správného vyvážení.
- 6) Než začnete sekat, nasadte ochranná zařízení pro výstup (sběrací koš nebo ochranný kryt).

C) BĚHEM POUŽITÍ

- 1) Nenechávejte běžet motor v uzavřeném prostoru, kde se mohou nahromadit výfukové plyny obsahující jedovatý kyslíčnick uhelnatý.
- 2) Sekačku používejte pouze za denního světla nebo za velmi dobrého umělého osvětlení.
- 3) Pokud je to možné, nepracujte se sekačkou ve vlhké trávě nebo za deště.
- 4) Zajistěte vždy dostatečnou oporu sekačky na nakloněných terénech.
- 5) Během sekání chodte, nikdy neběhejte, nevozte se a nenechte se sekačkou táhnout.
- 6) Pracujte se sekačkou vždy po vrstevnici, nikdy ne po spádnicí.
- 7) Při změně směru sekání ve svahu buďte zvláště opatrní.
- 8) **Nepoužívejte sekačku na svazích s větším sklonem než 20°.**
- 9) Dbejte zvýšené opatrnosti v okamžiku, kdy táhnete sekačku směrem k sobě.
- 10) Před přejížděním beztravných ploch, před nakláněním a

přenášením sekačky vždy vypněte sekačku a počkejte, až do úplného zastavení nože.

- 11) **Nespouštějte nikdy sekačku, jsou-li poškozeny nebo nesprávně nasazeny bezpečnostní kryty anebo bez sběracího koše a ochranného krytu.**
- 12) **Neprovádějte žádné úpravy motoru, nezvyšujte počet otáček nastavený výrobcem motoru.**
- 13) U modelů s pohonem kol je nezbytné vypnout pohon kol před tím, než uvedete motor do chodu.
- 14) Při spouštění motoru buďte opatrní, ruce a nohy držte v bezpečné vzdálenosti od rotujících částí stroje.
- 15) **Sekačku zapínejte na volné ploše bez překážek a vysoké trávy a nenakláňte ji při startování motoru.**
- 16) **Během sekání nepřibližujte ruce a nohy k rotujícímu noži a vyhazovacímu otvoru sekačky.**
- 17) Během chodu motoru sekačku nezdvíhejte ani nepřenášejte.
- 18) **Vždy vypněte motor a sejměte kabelovou koncovku ze zapalovací svíčky, pokud:**
 - budete provádět jakýkoliv zásah na skříni sekačky a před čistěním vyhazovacího kanálu;
 - pokud budete provádět kontrolu, čištění anebo jakoukoliv práci na sekačce;
 - po nárazu na cizí předmět ověřte případné škody na sekačce a proveďte patřičné opravy před opětovným použitím stroje;
 - když sekačka začne vibrovat poruchovým způsobem (Okamžitě vyhledejte příčiny vibrací a zajistěte provedení potřebných kontrol ve Specializovaném středisku).
- 19) **Zastavte motor, pokud:**
 - opouštíte sekačku (u modelů vybavených el. startérem vyjměte klíček zapalování);
 - budete doplňovat palivo;
 - budete vyprázdňovat a znovu nasazovat sběrací koš;
 - budete seřizovat výšku sekání.
- 20) Před vypnutím motoru snižte přívod plynu. Při ukončení práce se sekačkou zavřete přívod paliva, při této operaci postupujte podle návodu k obsluze motoru.
- 21) Během práce se sekačkou dodržujte bezpečnou vzdálenost od rotujícího nože, která je dána délkou rukojeti.

D) ÚDRŽBA A SKLADOVÁNÍ

- 1) Šrouby a matice udržujte stále dotažené. Kontrolujte technický stav sekačky, aby její provoz byl bezpečný. Pravidelná údržba je nutná, jak pro dodržení bezpečnosti, tak pro zachování správného výkonu a funkčnosti sekačky.
- 2) **Neskladujte sekačku s palivem v nádrži uvnitř budovy, ve které mohou výpary dosáhnout plamen, jiskru nebo silný zdroj tepla.**
- 3) **Před uskladněním sekačky nechejte motor vychladnout na dobře větraném místě.**
- 4) **Pro snížení nebezpečí požáru je třeba ze sekačky, zvláště pak z motoru, vyprázdnovacího kanálu, umístění baterie a místa uskladňování paliva odstranit zbytky posečené trávy, suché listy a přebytečný tuk.** Posečenou travu neuskładňujte v nádobách v uzavřeném místnosti.
- 5) Pravidelně kontrolujte ochranný kryt a sběrací koš, nejsou-li poškozeny nebo opotřebené.
- 6) **Vypouštění paliva z nádrže provádějte venku. Před tím nechejte motor vychladnout.**
- 7) Při demontáži a opětovné montáži nožů používejte vždy rukavice.
- 8) **Po naostření nože je nezbytné dodržet jeho správné vyvážení.** Všechny operace týkající se nože (demontáž, ostření, vyvážení, zpětná montáž a/nebo výměna) představují velice náročné práce, které vyžadují specifické znalosti a použití příslušných zařízení; z bezpečnostních důvodů je proto zapotřebí, aby byly pokaždé provedeny ve specializovaném středisku.
- 9) **Z bezpečnostních důvodů nikdy nepoužívejte stroj s opotřebenými nebo poškozenými součástmi. Díly musí být vyměněny a nikdy nesmí být opravovány. Používejte jenom originální náhradní díly. Díly, které nemají stejnou kvalitu, mohou způsobit poškození stroje a ohrozit vaši bezpečnost.**

E) PŘEPRAVA A PŘESUN

- 1) **Pokaždé, kdy je třeba přesunout, nadzvednout, přepravit nebo naklonit stroj, je nutné:**
 - použít hrubé pracovní rukavice;
 - uchopit stroj v místech, která umožňují bezpečné uchopení, a brát v potaz hmotnost stroje a její rozložení;
 - zainteresovat potřebné množství osob, které odpovídá hmotnosti stroje a vlastnostem dopravního prostředku nebo místa, ve kterém dochází k jeho umístění nebo vyveznutí.
- 2) Během přepravy náležitě zajistěte stroj lany nebo řetězy.

CS POKYNY K POUŽITÍ

Informace ohledně motoru a akumulátoru (je-li součástí) si přečtete v příslušných návodech k použití.

POZNÁMKA - Vztah mezi odkazy uvedenými v textu a příslušnými obrázky (uvedenými na str. 2 - 3) je dán číslem, které předchází každý odstavec.

1. UKONČENÍ MONTÁŽE

POZNÁMKA - Stroj může být dodán s některými součástmi již namontovanými.

UPOZORNĚNÍ - Rozbalení a dokončení montáže musí být provedeno na rovné a pevné ploše, s dostatečným prostorem pro manipulaci se strojem a s obaly, za použití vhodného nářadí.

Likvidace obalů musí proběhnout v souladu s platnými místními předpisy.

1.1a Rukojeť typu „I“ - bez seřízení výšky - Připevňte spodní část rukojeti (1) k bočním otvorům rámu pomocí šroubů (2) z dotace. Smontujte horní část (3), použijte k tomu šrouby (4) z dotace, dbejte na správné umístění vodičního očka (5) startovacího lanka.

U některých modelů: připojte kabel brzdy motoru (6) zachycením koncovky (7) lanka do příslušného otvoru řídicí páky (8); zachyťte držák kabelu (6a) na rukojeť prostřednictvím šroubů (9) podle označení.

Lanovody připáskujte k rukojeti pomocí pásků (10).

1.1b Rukojeť typu „II“ - se seřízením výšky - Uvedte předem namontovanou spodní rukojeť (1) do pracovní polohy, připevňte ji prostřednictvím spodních páček (2) a přesvědčte se, zda oba čepy (3) zůstanou uloženy v odpovídajících otvorech (4). Namontujte horní část (5), použijte šrouby (6) z dotace, dbejte na správné umístění vodičního očka (7) startovacího lanka.

U některých modelů: připojte kabel brzdy motoru (8) zachycením koncovky (9) lanka na příslušný otvor řídicí páky (10); zachyťte držák kabelu (8a) na rukojeť prostřednictvím šroubů (11) podle označení.

Lanovody ovládání připáskujte pomocí pásků (12). Uvolněním pák (2) lze nastavit rukojeť do dvou odlišných výšek.

1.2a V případě celoplastového sběrného koše:

Oddělte pečlivě destičku (1) a podložky (2) od horní části koše (3). Odložte dvě podložky (2) a namontujte destičku (1) na horní část koše (3), a to tak, že ji zacvaknete.

Namontujte dvě části koše (3) a (4) tak, že zasunete pečlivě úchyty do příslušných uložení, dokud neuslyšíte jejich zacvaknutí, a připevňte je pomocí šroubů (5) z dotace.

1.2b V případě sběrného koše z plastu a z plátna:

Nejprve je třeba vložit rám (15) do pytle (17), poté zachytit všechny plastové okraje (18) pomocí šroubováku tak, jak je to znázorněno na obrázku. Vložte obvodový okraj (19) plátěné části do drážkování umělohmotné části (13) až na doraz, začněte 5 - 7 mm od konce.

1.3 U modelů vybavených elektrickým startérem propojte kabel baterie s hlavním stykačem kabeláže sekačky.

2. POPIS OVLÁDÁNÍ

2.1 Plyn je řízený páčkou (1) (je-li namontována). Polohy této páčky jsou znázorněny na příslušném štítku. Některé

modely mají předem nastavené otáčky motoru a plynová páčka není u těchto typů potřebná.

2.2 Brzda nože je řízená pákou (1), která musí být držena proti rukojeti při startování a během provozu sekačky. Po uvolnění páky se motor okamžitě zastaví.

2.3 U modelů s pohonem se pohyb sekačky vpřed zahajuje přesunutím páky (1) směrem k rukojeti. K zastavení sekačky dojde po uvolnění páky.

2.4 Nastavení výšky sekání se provádí pomocí příslušných páček (1). U některých modelů sejmete kryt kola (2) a odšroubujete kolík (3) klíčem (4) z dotace; umístíte kola do otvoru (5), který odpovídá požadované výšce sekání, a dotáhnete na doraz kolík (3) klíčem (4). Všechna čtyři kola musí být nastavena ve stejné výšce. **NASTAVOVÁNÍ VÝŠKY SEKÁNÍ PROVÁDĚJTE POUZE PŘI ZASTAVENÉM NOŽI.**

3. SEKÁNÍ TRÁVY

3.1 Zvedněte ochranný kryt a nasadte správné sběrací koš plastový (1) nebo plátěný (2), jak je to znázorněno na příslušných obrázcích.

3.2 Při startování postupujte dle pokynů uvedených v návodu k motoru, přitáhněte páku brzdy nože (1) k rukojeti a rázně potáhněte za rukojeť startovacího lanka (2).

U modelů vybavených elektrickým startováním potáhněte páku brzdy nože (1) směrem k rukojeti a otočte klíčkem zapalování (3).

3.3 Lepšího vzhledu posekaného trávníku dosáhnete, když plochu posekáte při stejné nastavené výšce sekání nejprve podélně a pak příčně.

RADY PRO PÉČI O TRÁVNÍK

Každý druh trávy se vyznačuje odlišnými vlastnostmi, a proto může být zapotřebí použít pro péči o trávník různé způsoby; pokaždé si přečtete pokyny uvedené v baleních osiv, týkající se výšky sekání vzhledem k podmínkám růstu v dané oblasti.

Je třeba mít stále na paměti, že větší část trávy je složena ze stébla a jednoho nebo více listů. Při úplném odseknutí listů dojde k poškození trávníku a obnovení růstu bude mnohem obtížnější.

Všeobecně platí následující pokyny:

- příliš nízké sekání způsobuje vytrhávání a prořidnutí travnatého porostu, charakterizované „skvrnitým“ vzhledem;
- v létě musí být sekání vyšší, aby se zabránilo vysušení terénu;
- nesekejte mokrou trávu; mohlo by to způsobit snížení účinnosti nože následkem zachytávání trávy na noži a vytrhávání travnatého porostu;
- v případě mimořádně vysoké trávy je vhodné provést první sekání s maximální dovolenou výškou stroje a poté provést druhé sekání až po dvou nebo třech dnech.

3.4 Po dokončení práce uvolněte páku brzdy (1) a odpojte koncovku zapalovací svíčky (2). U modelů, které jsou vybavené klíčkem k zapalování, vyndejte klíček (3). **POČKEJTE, AŽ SE ZASTAVÍ NŮŽ,** dříve než provedete jakoukoli manipulaci se sekačkou.

4. BĚŽNÁ ÚDRŽBA

DŮLEŽITÉ - Pravidelná a pečlivá péče o sekačku je nezbytná pro zachování výkonu a bezpečnosti stroje.

Skladujte sekačku na suchém místě.

- 1) Během práce na sekačce (čistění, údržby, seřizování) používejte pracovní rukavice.
- 2) Co nejdříve po skončení práce vyčistěte skříň sekačky vodou od nánosu posekané trávy a prachu. Pokud nános zaschne, může způsobit obtíže při následném použití sekačky.
- 3) Nátěr vnitřní strany skříně sekačky se může oloupat a to v důsledku abraziv a travních štáv, které při sečení na skříň sekačky působí. Proto čistěte skříň sekačky po každém sečení a před uskladněním ji nechte vyschnout. Po sezóně pak skříň dokonale vyčistěte a opatřete antikoročním nátěrem.
- 4) Pokud potřebujete získat přístup ke spodní straně skříně sekačky, překlopte sekačku dozadu na rukojeti nebo tak, jak je popsáno v samostatné příručce k obsluze motoru.
- 5) Zabraňte rozlítí benzínu na umělohmotné součásti motoru nebo stroje, abyste zamezili jejich poškození, a v případě, že k němu dojde, okamžitě očistěte každou stopu po rozlitém benzínu. Záruka se nevztahuje na poškození umělohmotných součástí způsobená benzínem.


4.1 Každý zásah na noži je vhodné nechat provést ve Specializovaném středisku, které má k dispozici vhodná zařízení.

Na tomto stroji se počítá s použitím nožů označených kódem:

81004360/3 (pro model 414)

81004365/3 (pro model 464)

81004381/1 (pro model 534)

Nože musí být vždy označeny . Vzhledem k vývoji výrobku by mohly být uvedené nože časem vyměněny za jiné s obdobnými vlastnostmi, vzájemně zaměnitelné a s bezpečným použitím.

Proveďte zpětnou montáž nože (2) s kódem a označením obrácenými směrem k terénu, podle postupu uvedeného na obrázku.

Dotáhněte centrální šroub (1) dynamometrickým klíčem, nastaveným na 35-40 Nm.

4.2 Pro nabití vybité baterie napojte baterii na dobíjecí zařízení (1) podle instrukcí obsažených v návodu k údržbě baterie.

Nepřipojte nabíječku akumulátorů přímo ke svorce motoru. Není možné nastartovat motor s použitím nabíječky akumulátorů v úloze zdroje napájení, protože by mohlo dojít k jejímu poškození. Pokud víme předem, že sekačku nebudeme používat delší dobu, odpojte baterii od kabeláže motoru a dbejte na její pravidelné dobíjení.

5. OCHRANA ŽIVOTNÍHO PROSTŘEDÍ

Ochrana životního prostředí musí představovat významný a prioritní aspekt použití stroje ve prospěch občanského spoluzítí a prostředí, v němž žijeme.

- Vyvarujte se toho, abyste byli rušivým prvkem ve vztahu s vašimi sousedy.
- Pečlivě sledujte místní předpisy týkající se likvidace materiálu vzniklého řezáním.
- Důkladně dodržujte místní normy pro likvidaci obalů, olejů, benzínu, akumulátorů, filtrů, opotřebovaných součástí nebo jakéhokoli prvku se silným dopadem na životní prostředí; tyto odpady nesmí být odhozeny do běžného odpadu, ale musí být odděleny a odevzdány do příslušných sběrných středisek, která zajistí recyklaci materiálů.
- Při vyřazení stroje z provozu jej nenechávejte volně v přírodě, ale obraťte se na sběrné středisko v souladu s platnými místními předpisy.

6. PŘÍSLUŠENSTVÍ

UPOZORNĚNÍ: Pro vaši bezpečnost je jednoznačně zakázáno montovat jakékoli jiné příslušenství než to, které je uvedeno v následujícím seznamu a které bylo naprojektováno pro model a typ vašeho stroje.

6.1 Sada pro "Mulčování" (není-li již dodána v rámci sériové výroby).

Jemně rozdrťte posekanou trávu a nechte ji na trávníku jako alternativu ke sběru do koše.

V případě jakýchkoli nejasností či problémů neváhejte a kontaktujte nejbližší Servisní středisko nebo Vašeho prodejce.

PL ZASADY BEZPIECZEŃSTWA

BEZWZGL DNIĘ PRZESTRZEGAĆ NINIEJSZE INSTRUKCJE

A) PODSTAWOWE ZASADY BEZPIECZEŃSTWA

- 1) **Przeczytać uważnie instrukcje obsługi.** Zapoznać się dokładnie z systemem sterowania i właściwym sposobem użytkowania niniejszego urządzenia. Nauczyć się szybko zatrzymać silnik kosiarki.
- 2) **Używać kosiarkę wyłącznie w celu, do którego jest ona przeznaczona, tzn. do koszenia i zbierania pokosu z trawnika.** Jakiegokolwiek inne zastosowanie może okazać się niebezpieczne lub uszkodzić kosiarkę. Stanowią niewłaściwe użycie maszyny (czynności podane przykładowo, ale nie tylko):
 - używanie kosiarki do przewożenia osób, dzieci, zwierząt;
 - być przewożonym przez kosiarkę;
 - używanie maszyny do holowania lub popychania ciężarów;
 - używanie maszyny do zbierania liści lub gruzu;
 - używanie maszyny do regulowania wysokości krzewów lub do ścinania roślinności, która nie jest rodzaju trawistego;
 - używanie maszyny jednocześnie przez więcej niż jedną osobę;
 - używanie noża na odcinkach pozabawionych trawy.
- 3) Kosiarka nie może być obsługiwana przez dzieci oraz osoby, które nie zapoznały się z niniejszą instrukcją. Miejscowe przepisy prawne mogą określić najniższą granicę wieku dla użytkowników.
- 4) **Nigdy nie używać kosiarki:**
 - kiedy osoby (zwłaszcza dzieci) lub zwierzęta znajdują się w pobliżu;
 - jeśli użytkownik jest pod wpływem leków lub innych środków, które mogą mieć negatywny wpływ na koncentrację lub spowolnić jego odczucia.
- 5) Należy pamiętać, że użytkownik ponosi wszelką odpowiedzialność za bezpieczeństwo osób trzecich oraz ich posiadłości.

B) PRZYGOTOWANIE DO PRACY

- 1) **Do koszenia należy zakładać pełne obuwie i długie spodnie. Nie uruchamiać urządzenia bez obuwia lub w sandałach.**
- 2) Przed przystąpieniem do pracy usunąć z trawnika wszelkie ciała obce, które mogłyby zostać wyrzucone przez kosiarkę lub uszkodzić noże i silnik (kamienie, gałęzie, druty, kości itp.).
- 3) **UWAGA: NIEBEZPIECZENSTWO! Benzyna jest płynem łatwopalnym.**
 - przechowywać benzynę wyłącznie w pojemnikach do tego przeznaczonych;
 - **zbiornik paliwa napełniać używając lejka. Czynność wykonywać wyłącznie na otwartej przestrzeni. Nigdy nie palić kiedy używa się benzyny;**
 - dolewać paliwo przed uruchomieniem silnika; nie dodawać benzyny i nie wyjmować zakrętki zbiornika gdy silnik jest uruchomiony lub kiedy jest nagrany;
 - w przypadku rozlania benzyny nie uruchamiać silnika lecz przenieść kosiarkę w czyste miejsce i aby uniknąć ryzyko pożaru, odczekać aż rozlane paliwo odparuje.
 - nałożyć i dokładnie zakręcić korki baku i pojemnika benzyny;
- 4) Wymienić uszkodzone tłumiki
- 5) **Przed użyciem dokonać dokładnych oględzin urządzenia, a w szczególności noża tnącego oraz śruby mocującej ostrze, sprawdzić czy nie zostały one zużyte lub uszkodzone.** Wymienić w całości ostrza i uszkodzone lub zużyte śruby, aby zapewnić ich prawidłowe wyważenie.
- 6) Przed rozpoczęciem pracy zamontować przeciwkamyenne osłony zbiornika ściętej trawy.

C) UŻYTKOWANIE

- 1) Nie uruchamiać silnika w pomieszczeniach zamkniętych, gdzie mogą się zbierać niebezpieczne spaliny tlenku węgla.
- 2) Wykonywać pracę wyłącznie przy świetle dziennym lub dobrym oświetleniu sztucznym.
- 3) Jeśli to możliwe, nie kosić mokrej trawy.
- 4) Podczas koszenia na zboczach znaleźć sobie zawsze punkt oparcia.
- 5) Nigdy nie biegać, prowadzić kosiarkę spokojnie; nie pozwolić, aby kosiarka ciągnęła za sobą użytkownika.
- 6) Kosić tylko i wyłącznie wzdłuż zbocza, nigdy z góry do dołu lub z dołu do góry.
- 7) Zachować szczególną ostrożność podczas zmiany kierunku koszenia na zbczu.
- 8) **Nie kosić trawy na zboczach, których kąt nachylenia przekracza 20°.**
- 9) Zachować szczególną ostrożność podczas przyciągania kosiarki we własnym kierunku.
- 10) Zatrzymać noże, jeśli kosiarka musi być przechylona w trakcie przenoszenia, przy przechodzeniu przez powierzchnie bez trawy lub kiedy

kosiarka jest przenoszona z lub do strefy, która musi być skoszona.

- 11) Nie pracować kosiarką z uszkodzonymi osłonami oraz bez zamontowanego pojemnika na ściętą trawę lub bez zamontowanej osłony przeciwkamyennej.
- 12) Nie zmieniać ustawień silnika i nie pracować na zbyt szybkich obrotach.
- 13) W modelach samobieżnych przed uruchomieniem silnika zwolnić dźwignię włączenia napędu.
- 14) Ostrożnie uruchomić silnik wg podanych instrukcji, trzymając stopy z dala od noży kosiarki.
- 15) Nie przechylać kosiarki podczas jej uruchamiania. Uruchamiać silnik na równej powierzchni, gdzie nie znajdują się przeszkody, ciała obce lub wysoka trawa.
- 16) **Nie przybliżać rąk i stóp w stronę wirujących elementów kosiarki.**
- 17) Nie podnosić ani nie przenosić kosiarki kiedy silnik jest uruchomiony.
- 18) **Zatrzymać silnik i odłączyć przewód świecy zapłonowej:**
 - przed przystąpieniem do wszelkich robót od strony wewnętrznej korpusu kosiarki lub oczyszczeniem kanału wyładowywania trawy;
 - przed kontrolą, czyszczeniem lub dokonaniem prac konserwacyjnych;
 - po uderzeniu o twardy przedmiot. Sprawdzić czy urządzenie zostało uszkodzone i dokonać, w razie potrzeby, napraw przed powtórny uruchomieniem urządzenia i przystąpieniem do jego użytkowania;
 - jeśli kosiarka zacznie drgać w nieprawidłowy sposób (Poszukiwać natychmiast przyczyn drgań i zadbaj o wykonanie koniecznego przeglądu w Specjalistycznym serwisie).
- 19) **Wyłączyć silnik:**
 - za każdym razem kiedy kosiarka jest pozostawiona bez dozoru. W modelach z napędem elektrycznym wyciągnąć także kluczyk ze stacyjki;
 - przed tankowaniem paliwa;
 - podczas zdejmowania lub montowania pojemnika na ściętą trawę;
 - przed regulacją wysokości koszenia.
- 20) Zmniejszyć gaz przed zatrzymaniem silnika: Po zakończonej pracy zamknąć dopływ paliwa, postępując wg instrukcji obsługi silnika.
- 21) Podczas pracy zachować zawsze bezpieczną odległość od wirującego noża, równą długości uchwytu kosiarki.

D) KONSERWACJA I PRZECHOWYWANIE

- 1) Regularnie sprawdzać prawidłowość dokręcenia śruby i nakrętek kosiarki tak, aby zapewnić bezpieczne działanie. Regularna kontrola stanu technicznego kosiarki jest warunkiem zachowania bezpieczeństwa oraz wydajności urządzenia.
- 2) Nie pozostawiać urządzenia ze zbiornikiem wypełnionym benzyną w pomieszczeniu, gdzie opary benzyny mogłyby zetknąć się z płomieniem lub iskrą.
- 3) Przed wprowadzeniem urządzenia do jakiegokolwiek pomieszczenia odczekać, aż silnik się ochłodzi.
- 4) **W celu zmniejszenia ryzyka pożaru dbać o to, aby w silniku, tłumiku, akumulatorze oraz pomieszczeniu, w którym przechowywana jest benzyna nie znajdowały się pozostałości trawy, liści lub nadmiaru oleju.** Należy zawsze opróżnić worek na ściętą trawę i nie pozostawiać zbiorników z pokosem wewnątrz pomieszczeń.
- 5) Kontrolować często stan techniczny osłony przeciwkamyennej oraz pojemnika na ściętą trawę, sprawdzać stopień ich zużycia lub uszkodzenia.
- 6) Jeśli zaistnieje potrzeba opróżnienia zbiornika, należy dokonać tego na otwartej przestrzeni oraz kiedy silnik jest zimny.
- 7) Podczas montowania i zdejmowania noża używać rękawice robocze.
- 8) **Po naostrożeniu noża zadbaj o poprawne jego wyważenie.** Wszystkie czynności dotyczące noża (demontaż, ostrzenie, wyważenie, ponowne zmontowanie i/lub wymiana) są pracami odpowiedzialnymi, które wymagają odpowiedniej znajomości oprócz użycia odpowiedniego sprzętu; ze względów bezpieczeństwa, nigdy wykonywać je zawsze w specjalistycznym serwisie obsługi.
- 9) **Ze względów bezpieczeństwa, nigdy nie używać maszyny, gdy jego części są zużyte lub uszkodzone. Części składowe muszą być wymieniane, a nie naprawiane. Należy stosować wyłącznie oryginalne części zamienne. Części zamienne o nieodpowiedniej jakości mogą uszkodzić urządzenie lub stanowić zagrożenie dla waszego bezpieczeństwa.**

E) TRANSPORT I PRZEMIESZCZANIE

- 1) W każdym przypadku potrzeby przestawienia, podnoszenia przenoszenia lub przehylenia maszyny, należy:
 - założyć grube robocze rękawice;
 - ująć maszynę w miejscach pozwalających na bezpieczny uchwyt mając na uwadze ciężar i jego rozmieszczenie;
 - zaangażować ilość osób adekwatną do ciężaru maszyny oraz rodzaju środka transportu i miejsca, w które maszyna musi zostać przestawiona lub przemieszczona.
- 2) Podczas transportu, odpowiednio zabezpieczyć maszynę za pomocą lin lub łańcuchów.

PL ZASADY UŻYCIA

Dla silnika i akumulatora (jeżeli jest przewidziany) przeczytać odpowiednie instrukcje obsługi.

UWAGA - Zgodność między informacjami znajdującymi się w tekście i odpowiednimi rysunkami (umieszczonymi na stronach 2 - 3) wynika z numeru, który poprzedza każdy rozdział.

1. ZAKOŃCZYĆ MONTAŻ

UWAGA - Maszyna może być dostarczona z niektórymi komponentami już zamontowanymi.

UWAGA – Rozpakowanie i dokończenie montażu musi być wykonane na równym i twardym podłożu, z wystarczającą przestrzenią na poruszanie maszyny i zdjęcie opakowania, korzystając zawsze z odpowiednich przyrządów.

Usuwanie opakowania musi być przeprowadzane zgodnie z aktualnymi lokalnymi przepisami.

1.1a Uchwyt typu "I" - bez regulacji poziomu - Przymocować dolną część uchwytu (1) do bocznych otworów korpusu, przytwierdzając ją za pomocą łączników gwintowych (2) dostarczonych w zestawie. Zamontować górną część (3) za pomocą łączników gwintowych (4) dostarczonych w zestawie, umieszczając w poprawny sposób sprężynę (5) linki rozrusznika.

W niektórych modelach: połączyć przewód hamulca silnika (6) zaczepiając końcówkę (7) drutu do odpowiedniego otworu dźwigni sterowniczej (8); po czym przymocować podpórkę przewodu (6a) do uchwytu przy pomocy śrub (9), jak pokazano. Zamocować przewody sterowania stosując do tego zaciski (10).

1.1b Uchwyt typu "II" - z regulacją poziomu - Ustawić w pozycji roboczej dolną część uchwytu (1) uprzednio zamontowaną i unieruchomić ją za pomocą dolnych rękojeści (2), uważając aby oba sworzenie (3) zostały wprowadzone do odpowiednich otworów (4).

Zamontować górną część (5) za pomocą łączników gwintowych (6) dostarczonych w zestawie, umieszczając w poprawny sposób sprężynę (7) linki rozrusznika.

W niektórych modelach: połączyć przewód hamulca silnika (8) zaczepiając końcówkę (9) drutu do odpowiedniego otworu dźwigni sterowniczej (10); po czym przymocować podpórkę przewodu (8a) do uchwytu przy pomocy śrub (11), jak pokazano. Zamocować przewody sterowania stosując do tego zaciski (12). Poluzniając rękojeści (2), można regulować wysokość uchwytu na dwóch różnych poziomach.

1.2a W przypadku pojemnika sztywnego:

Oddzielić dokładnie płytkę (1) i podkładki (2) od górnej części worka (3). Usunąć dwie podkładki (2) i zamontować płytkę (1) na górnej części worka (3), wciskając ją na zaskok. Zamontować obie strony worka (3) i (4), dbając o dokładne usadzenie haków, aż do zaskoku oraz przykręcić je śrubami (5) dostarczonymi w zestawie.

1.2b W przypadku worka z tworzywa i płótna:

Należy wsunąć ramę (15) w worek (17) i zaczepić wszystkie kształtki z tworzywa (18) przy pomocy śrubokręta, postępując zgodnie z rysunkiem. Wsunąć do końca krawędź obwodową (19) płótna w worek w części z plastyku (13) zaczynając w odległości 5-7 mm od krańców.

1.3 W modelach wyposażonych w rozrusznik elektryczny połączyć przewód akumulatora z przewodem rozrusznika głównego z kosiarką.

2. ELEMENTY STEROWANIA

2.1 W modelach wyposażonych w dźwignię gazu prędkość

obrotowa silnika jest regulowana za pomocą dźwigni (1). Odpowiednie położenia dźwigni zobrazowano na ich osłonach. W niektórych modelach obroty silnika ustawiono na jednakowym poziomie bez możliwości regulacji. W tych modelach zastosowano motor stały.

2.2 Hamulec noża jest sterowany dźwignią (1). Podczas uruchamiania silnika oraz podczas pracy dociągnąć dźwignię do uchwytu górnego. Zwolnienie dźwigni powoduje zatrzymanie silnika.

2.3 W modelach z napędem posuwanie się kosiarki następuje poprzez przyciągnięcie dźwigni (1) w stronę uchwytu. Zwolnienie dźwigni powoduje wyłączenie napędu.

2.4 Regulacji wysokości koszenia dokonuje się za pomocą odpowiednich dźwigni (1). W niektórych modelach, usunąć pokrywę tarczy (2) i odkręcić sworzeń (3) kluczem (4) z wyposażenia; umieścić koła w otworze (5) odpowiednim do wymaganej wysokości cięcia i zamknąć do końca sworzeń (3) kluczem (4). Wszystkie cztery koła muszą być zamontowane na tej samej wysokości. CZYNNOŚĆ T NALEŻY WYKONAĆ PO ZATRZYMANIU NOŻA

3. KOSZENIE TRAWNIKA

3.1 Podnieść osłonę i umocować prawidłowo pojemnik (1) jak wskazuje rysunek.

3.2 W celu wykonania rozruchu, przestrzegać zaleceń zawartych w instrukcji obsługi silnika, przyciągnąć dźwignię hamulca noża (1) do uchwytu i zdecydowanie szarpnąć za rączkę linki rozruchowej (2).

W modelach wyposażonych w rozruch elektryczny, przyciągnąć dźwignię hamulca noża (1) do uchwytu i przekręcić klucz w stacyjce (3).

3.3 Najlepsze rezultaty uzyskujemy kosząc trawnik na jednokowej wysokości oraz na przemian w obu kierunkach.

WSKAZÓWKI JAK POSTĘPOWAĆ, ABY MIEĆ ZADBANY TRAWNIK

Każdy rodzaj trawy przedstawia odmienną charakterystykę i stąd może wymagać różnych sposobów dbania o łąkę; zalecamy przeczytać zawsze wskazania znajdujące się na opakowaniu nasion dotyczące wskazanej wysokości koszenia, odnoszące się do warunków wzrostu na obszarze gdzie pracujecie.

Należy pamiętać, że większa część trawy składa się z łodygi i z jednego lub kilku liści. Jeżeli liście zostaną obcięte całkowicie, łąka dozna ubytku i wzrost będzie dużo trudniejszy.

Ogólnie mówiąc, słuszne są następujące wskazania:

- cięcie zbyt niskie powoduje wyrwanie i przeredzenie dywanu trawistego, nadając mu wygląd "w plamy";
- w lecie, cięcie musi być wyższe w celu zapobiegania wysuszeniu terenu;
- nie kosić trawy, gdy jest mokra; może to obniżyć sprawność noża do trawy, do którego się przykleja i powodować wyrwy w dywanie trawistym;
- w przypadku trawy szczególnie wysokiej, słuszne jest wykonanie pierwszego cięcia na maksymalnej wysokości na jaką zezwala maszyna, po czym wykonać następne koszenie po dwóch lub trzech dniach.

3.4 Po zakończonej pracy zwolnić dźwignię hamulca (1) oraz odłączyć nasadkę ze świecy zapłonowej (2). W modelach z rozrusznikiem elektrycznym wyjąć kluczyk ze stacyjki (3). Przed jakimkolwiek użyciem kosiarki ODCZEKAĆ AŻ DO CAŁKOWITEGO ZATRZYMANIA SIĘ NOŻA.

4. OBSŁUGA CODZIENNA KOSIARKI

WAZNE – Regularny i dokładny przegląd jest niezbędny do utrzymania w czasie poziomu bezpieczeństwa i pierwotnej wydajności maszyny.

Przechowywać kosiarkę w suchym miejscu.

- 1) Ubrac grube robocze rekawice przed każdą czynnością czyszczenia, przeglądu lub regulacji maszyny.
- 2) Po każdym scinaniu, maszynie należy umyć dokładnie wodą, usunąć resztki trawy i ziemi, które zebrały się wewnątrz podwozia, aby uniknąć, że po zeschnięciu się utrudnią one ponowny rozruch.
- 3) Lakier po wewnętrznej stronie podwozia może po pewnym czasie odpryskiwać, wskutek działania trawionej trawy; w tym wypadku, poprawić w odpowiednim czasie pomalowanie lakierem antykorozyjnym, aby zapobiec powstaniu rdzy, która prowadzi do korozji metalu.
- 4) W wypadku, gdyby okazało się potrzebne dojście do dolnej części maszyny, przechylic ją wyłącznie ze strony wskazanej w karcie silnika, stosując odpowiednie instrukcje.
- 5) Unikać rozlania benzyny na plastikowe części silnika lub maszyny celem zapobieżenia ich zniszczenia, a ewentualny ślad wylanej benzyny natychmiast usunąć. Gwarancja nie pokrywa uszkodzeń części plastikowych spowodowanych kontaktem z benzyną.


4.1 Każda interwencja dotycząca noża musi być wykonana w serwisie specjalistycznym, który posiada urządzenia najbardziej odpowiednie.

W tej maszynie przewidziane jest użycie noży mających kod:

81004360/3 (dla modelu 414)

81004365/3 (dla modelu 464)

81004381/1 (dla modelu 534)

Noże muszą być zawsze oznaczone . Biorąc pod uwagę ewolucję produktu, wyżej wymienione noże mogą być zastąpione z czasem przez inne, o analogicznych cechach zamienności i bezpieczeństwie funkcjonowania.

Zamontować ponownie nóż (2) z kodem i oznakowaniem zwróconymi w stronę podłoża, postępując według kolejności wskazanej na rysunku.

Przykręcić środkową śrubę (1), używając do tego klucza dynamometrycznego, wykalibrowanego na 35-40 Nm.

4.2 Aby naładować rozładowany akumulator, należy podłączyć go do ładowarki (1), postępując zgodnie z instrukcją obsługi akumulatora.

Nie łączyć naładowanego akumulatora bezpośrednio z zaciskami silnika. Nie można uruchamiać silnika wykorzystując naładowany akumulator jako źródło zasilania, ponieważ silnik mógłby ulec uszkodzeniu.

Jeśli nie przewiduje się używać kosiarkę przez dłuższy okres, odłączyć akumulator od oprzewodowania silnika, zapewniając jednocześnie odpowiedni poziom naładowania.

5. OCHRONA ŚRODOWISKA

Ochrona środowiska musi być ważnym i priorytetowym czynnikiem podczas użycia maszyny, dla dobra społeczeństwa i środowiska w którym żyjemy.

- Unikać sytuacji, w której staje się ona elementem zakłócającym w stosunku do otoczenia.
- Przestrzegać skrupulatnie lokalnych przepisów dotyczących usuwania materiału pozostałego po cięciu.
- Przestrzegać skrupulatnie lokalnych przepisów dotyczących usuwania opakowań, olejów, benzyny, akumulatorów, filtrów, zniszczonych części czy jakichkolwiek innych elementów zanieczyszczających środowisko; odpady te nie mogą być wyrzucane do śmieci, ale muszą być rozdzielone i składowane w odpowiednich punktach selektywnego gromadzenia odpadów, które przeprowadzą utylizację tych materiałów.
- Po ostatecznym zaniechaniu używania maszyny, nie porzucać jej w środowisku, lecz zwrócić się do punktu selektywnego gromadzenia odpadów, zgodnie z obowiązującymi, lokalnymi przepisami.

6. AKCESORIA

UWAGA: Dla naszego bezpieczeństwa jest surowo zabronione montowanie jakiegokolwiek innego osprzętu, oprócz tych wymienionych w liście poniżej, zaprojektowanych specjalnie dla modelu i rodzaju waszej maszyny.

6.1 Zestaw do "Mulczerowania" (jeżeli nie znajduje się w wyposażeniu)

Rozdrabnia na miazgę koszoną trawę i pozostawia ją na łące, lub alternatywnie zbiera ją w worek..

W przypadku jakichkolwiek wątpliwości lub jakiegokolwiek problemu należy zwrócić się do najbliższego Biura Obsługi lub Punktu Sprzedaży.

A) ÁLTALÁNOS UTASÍTÁSOK

- 1) **Olvassa el gondosan az utasítást.** Ismerje meg a kezelőszer-
veket, sajátítsa el a gép kezelését. Tanulja meg a motor gyors leál-
lítását.
- 2) **A fűnyírót csak rendeltetésének megfelelően használja a-
zaz fűnyírásra és összegyűjtésre.** Bármely más felhasználás
veszélyes lehet és károsíthatja a gépet is. Helytelen használatnak
minősülnek az alábbiak (példaként és nem kizárólagosan):
 - személyt, gyermekeket vagy állatokat a gépen szállítani,
 - felállni a gépre,
 - a géppel egyéb terhet ráhelyezni vagy vontatni,
 - a gép használatá lomb vagy törmelék összegyűjtésére.sövények nyírására alkalmazni a gépet, vagy egyéb nem fű
nyírására alkalmazni a berendezést,
 - egy személynél többen alkalmazni a gépet,
 - a vágókés működtetése a nem füves szakaszokon.
- 3) Tilos gyerekekre bízni a fűnyírógép használatát, illetve olyan szem-
élyre, aki nem ismeri a gép kezelési útmutatóját.
A helyi törvényrendelet szabályozhatja a szükséges minimális
életkort.
- 4) **Soha ne használja a fűnyírót:**
 - más személyek, főleg gyermekek jelenlétében, illetve állatok
közvetlenségében
 - ha gyógyszer, vagy más olyan szer hatása alatt áll, mely csök-
kenti figyelmét, vagy reakcióképességét
- 5) Gondoljon arra, hogy a gép kezelője felelős a más személyeken
bekövetkező balesetekért, vagy pedig azok tulajdonában ke-
letkező károkért.

B) MUNKAVÉGZÉS ELŐTTI MŰVELETEK

- 1) **Fűnyírás közben viseljen zárt lábbelit és hosszúnadrágot.**
Tilos a fűnyíró lábbeli nélküli vagy nyitott szandálban való
használatát.
- 2) Ellenőrizze alaposan a munkaterületet, és szedje össze mindazt
(kődarabok, gallyak, drótdarabok, csontok stb.) amit a gép a
kidobó nyíláson kidobhat, vagy a vágó egységet illetve a motort
károsíthatja.
- 3) **VIGYÁZAT VESZÉLY! A benzin tűzveszélyes.**
 - Benzint csak az arra a célra készült tartályban tároljon.
 - **mindakkor amikor a benzinnel foglalkozik ne dohányozzon.**
 - Az üzemanyagot mindig a motor indítása előtt töltsse a gépbe.
Járó vagy meleg motornál ne nyissa ki a tanksapkát és ne
töltsön üzemanyagot.
 - Ha a benzin a tankolásnál kifolyt, ne indítsa a motort addig míg
le nem törölte a gépről, valamint kerülje az olyan eszközök
használatát, mely tüzet okozhat.
 - Tankolás után a tanksapkát gondosan tegye vissza a helyére és
alaposan húzza meg.
- 4) A sérült kipufogót cserélje ki.
- 5) **Használat előtt ellenőrizze le az egész gépet, főleg a fűnyí-
rőkést és bizonyosodjon meg, hogy a csavarok és a nyíró-
blokk nincs-e elkopva, megrongálódva.** Az elhasznált kést és a
megrongálódott csavarokat mindig együtt cserélje ki az egyensúly
megtartása végett.
- 6) A munka megkezdése előtt szerelje fel a kidobáshárítót (zsákok
vagy fűgyűjtőt).

C) HASZNÁLAT KÖZBEN

- 1) A belsőégésű motort nem szabad zárt térben működtetni a
szénmonoxid mérgezés veszélye miatt.
- 2) Dolgozzon napfénynél vagy megfelelő mesterséges fénynél
- 3) Kerülje a vizes fűvön végzendő munkát.
- 4) Lejtős területen bizonyosodjon meg, hogy a gép a talajon sta-
bilan helyezkedjen el.
- 5) Munka közben soha ne szaladjon csak lépkedjen, ne húzassa
magát a fűnyírógéppel.
- 6) Lejtőn mindig keresztbe nyírjon, sohasem le és fel.
- 7) Vigyázzon amikor a lejtőn irányt változtat.
- 8) **Ne nyírjon 20 foktól lejtősebb területen.**
- 9) Vigyáznia kell, mikor saját maga felé húzza a fűnyírót.
- 10) Állítsa meg a kést, ha a fűnyírót meg kell emelni elmozdítás
végett, vagy át kell vinni nem füves területen, vagy amikor a gé-
pet a nyírásra kerülő területre vagy területről kell vinni.
- 11) Ne működtesse a fűnyírót megrongálódott védőrészekkel,

gyűjtőzsák vagy kidobáshárító nélkül.

- 12) Ne változtasson a gép alapbeállításán, különös tekintettel a
motor fordulatszámára.
- 13) Kerékmeghajtású gépeknél indítás előtt kapcsolja ki a
hajtóművet.
- 14) Elővigyázattal kell a motort beindítani és vigyázni kell hogy
lábát távol tartsa a nyírókéstől.
- 15) Indítás közben ne döntse meg a gépet, kivéve ha az elenged-
hetetlen, de abban az esetben is csak a gép kezelővel ellentétes
oldalát. Az indítást sik területen végezze, ahol nem található
akadály vagy magas fű.
- 16) **Kezelővel és lábával ne közelídjön soha a forgó részekhez.**
Tartózkodjon távol a kidobónyílástól.
- 17) Működő motorral ne emelje fel és ne vigye más helyre a
fűnyírót.
- 18) **Állítsa le a motort és húzza ki a hálózati elektromos ká-
belt:**
 - mielőtt bármilyen műveletet végezne a vágótárcsa alatt, vagy a
kiürítő rész tisztítása előtt
 - a fűnyíró tisztítása, ellenőrzése alatt
 - idegen test hozzáütődésekor. Ellenőrizze le, hogy történt-e kár,
rongálódás a fűnyírón, és végezze el a szükséges javításokat
mielőtt újból használatba kerülne a gép;
 - ha a fűnyíró rendellenesen vibrálni kezd (Azonnal derítse ki a
vibrálás okát, és küszöbölje ki, illetve keressen fel egy erre
megfelelő szervizt).
- 19) **Állítsák le a motort:**
 - Mindakkor amikor ellenőrzés nélkül hagyja, az elektromos típu-
súaknál a kulcsot is húzza ki.
 - Mielőtt a gépet üzemanyaggal feltöltené.
 - Amikor gyűjtőzsákokat leveszi vagy újra felteszi.
 - Mielőtt beállítaná a nyírás magasságát.
- 20) Mielőtt a motort leállítaná csökkentse a gázt. A munka befe-
jezése után az üzemanyagcsapot el kell zárni az utasításban írtak
alapján.
- 21) Munka közben tartsa be a biztonsági távolságot a forgó ké-
sektől, ami a nyél hosszúságától függ.

D) KARBANTARTÁS ÉS TÁROLÁS

- 1) Ellenőrizze a csavarok, stiftok, anyák épségét és rögzítettségét
a gép biztonságos működése érdekében. Fontos a folyamatos,
alapos karbantartás a gép élettartama és biztonságos működése
érdekében.
- 2) A tűzveszély elkerülése érdekében a fűnyírót ne raktározza ben-
zinnel tele tartályal olyan zárt helyen ahol a benzingőztől tüztér
közvetlenségében begyűlathatna.
- 3) Meleg motorral ne állítsa a fűnyírót zárt helyre.
- 4) **A tűzveszély elkerülése érdekében a kipufogót, akkumulá-
tor tartás tisztán különösen zsír, olajszenyvedésektől és a
fűnyírót mindig fűmaradéktól mentes fűgyűjtővel raktározza.**
- 5) Ellenőrizze le gyakran a kidobáshárítót és a fűgyűjtőzsákokat,
bizonyosodjon meg az épségéről és használhatóságáról.
- 6) Amennyiben az üzemanyagtartályt le kell ürítenie ezt hideg
motor mellett és a szabadban végezze.
- 7) A kés be és kiszerezésekor használjon védőkesztyűt.
- 8) **A kés élezése után ellenőrizze annak kiegyensúlyozott-
ságát is.** Valamennyi a késsel kapcsolatos művelet (leszerelés,
élezés, egyensúlybahozás, visszaszerelés és/vagy csere) fele-
lősségteljes munka, mely különleges ismeret igényel a megfe-
lelő szerszámok használatán túl. Biztonsági okokból ezeket a
műveleteket csak szakszervízben lehet végezni.
- 9) **Biztonsági okokból a gépet soha ne használja elkopott
vagy megrongálódott alkatrészekkel. A sérült alkatrészeket
ne javítsa, hanem eredeti gyári új alkatrészekre cserélje le.
Csak eredeti cseréalkatrészeket használjon. A minőségileg
nem megfelelő alkatrészek károsíthatják a gépet, és az Ön
biztonságát is veszélyeztetik.**

E) SZÁLLÍTÁS ÉS MOZGATÁS

- 1) Minden alkalommal, amikor a gépet felemelni, mozgatni,
szállítani vagy dönteni kell:
 - viseljen vastag munkavédelmi kesztyűt;
 - a gépet úgy fogja meg, hogy annak súlyát és súlyának eloszlá-
sát figyelembe véve biztos fogást találjon;
 - a gép súlyának és a szállítóeszköz, valamint azon hely jel-
lemzőinek megfelelő számú személy közreműködése
szükséges, ahol a gép elhelyezésre kerül, vagy ahonnan elvitel-
re kerül.
- 2) A gép szállításakor mindig ügyeljen a helyes rögzítésre kötelek-
kel vagy láncokkal.

HU HASZNÁLATI SZABÁLYOK

A motort és az akkumulátort (ha van) illetően olvassa el a kézikönyvet.

MEGJEGYZÉS - A szövegben feltüntetett hivatkozások és a (2 – 3. oldalon található) vonatkozó ábrák közötti megegyezést az egyes fejezetek címét megelőző szám jelöli.

1. AZ ÖSSZESZERELÉS BEFEJEZÉSE

MEGJEGYZÉS - A gép néhány már összeszerelt alkatrész-
zel kerülhet leszállításra.

FIGYELEM – A gép kicsomagolását és összeszerelését szilárd, sík felületen kell végezni, továbbá elegendő helyet kell biztosítani a gép és a csomagolás mozgatásához a megfelelő szerszámok alkalmazásával.

A csomagolóanyagok selejtezését mindig a helyi hatályos előírásoknak megfelelően kell elvégezni.

1.1a "I" típusú kar - magasság szabályozás nélkül - A tolókar alsó részét (1) szerelje az alváz oldalsó furataiba és rögzítse a mellékelt csavarok (2) segítségével. Szerelje fel a felső részt (3) a mellékelt csavarkészlet (4) segítségével ügyelve arra, hogy a gyújtókábel irányító spirálja (5) megfelelő helyzetben legyen.

Egyes modelleken: csatlakoztassa a motor fék kábelét (6) oly módon, hogy a vezeték végét (7) a vezérlő kar (8) megfelelő nyílásába akasztja, majd pedig rögzítse a kábel tartót (6a) a karhoz a csavarkészlet (9) segítségével a feltüntetetteknek megfelelően.

Rögzítse a vezérlők kábeleit a kábelrögzítők (10) segítségével.

1.1b "II" típusú kar - magasság szabályozással - Állítsa munkaműveletre a már előre felszerelt kar alsó részét (1), és rögzítse az alsó fogantyú (2) segítségével ügyelve arra, hogy a két csap (3) a megfelelő nyílásokban (4) maradjon. Szerelje fel a felső részt (5) a mellékelt csavarkészlet (6) segítségével ügyelve arra, hogy a gyújtókábel irányító spirálja (7) megfelelő helyzetben legyen.

Egyes modelleken: csatlakoztassa a motor fék kábelét (8) oly módon, hogy a vezeték végét (9) a vezérlő kar (10) megfelelő nyílásába akasztja, majd pedig rögzítse a kábel tartót (8a) a karhoz a csavarkészlet (11) segítségével a feltüntetetteknek megfelelően.

Rögzítse a vezető huzalokat a szalagokkal (12). A fogantyú (2) lazításával a kar két különböző magasságra állítható.

1.2a A műanyag fűgyűjtő esetén:

Gondosan válassza le a lemezt (1) és a csavaralátéteket (2) a zsák felső részéről (3). Távolítsa el a két csavaralátétet (2) és kattintással illessze fel a lemezt (1) a zsák (3) felső részére.

zsák két részét (3) és (4) illessze össze ügyelve arra, hogy a rögzítőfülek a helyükre kerüljenek, melyet egy kattánás jelez, ezt követően pedig a tartozékok között található csavarok (5) segítségével rögzítse őket.

1.2b Műanyag és vászon fűgyűjtő esetén:

A keretre (15) húzza rá a zsákot (17), majd csavarhúzó segítségével illessze helyükre a műanyag profilokat (18) az ábrának megfelelően. A vászon külső szegélyét (19) (a szélektől számított 5 – 7 mm-es távolságról kiindulva illessze mélyen a műanyag rész (13) barázdájába.

1.3 Az önindító típusnál az akkumulátor és a fűnyíró kábelét az ábra szerint kell csatlakoztatni.

2. A KEZELÉS LEÍRÁSA

2.1 A motor fordulatszámát az (1) gázkarral (ha van) kell

változtatni. A gázkar helyzete fel van tüntetve a címkén. Egyes típusoknál a gázkar hiányzik. Ezeknél a típusoknál a gép állandó motorfordulattal dolgozik.

2.2 A késfék az (1) jelű karral működtethető. A munkavégzés alatt a kart folyamatosan behúvza kell tartani. Amint a kart elengedi a motor azonnal leáll.

2.3 A kerékmeghajtással rendelkező modelleknél a fűnyíró hajtása a kar (1) fogantyú felé tolásával történik. A fűnyíró hajtása a kar kiengedésével kikapcsol.

2.4 A vágásmagasság a megfelelő állítókarok (1) segítségével történik. Egyes modelleken, távolítsa el a tárcsafedőt (2) és csavarozza ki a csapot (3) a készletben található kulccsal (4), majd helyezze a kerekeket a kívánt vágásmagasságnak megfelelő nyílásba (5), ezt követően pedig a kulcs (4) segítségével komplett módon rögzítse a csapot (3). Mind a négy kerék ugyanarra a magasságra kell állítani. **ÁLLÓ KÉSSSEL VÉGEZZE A MŰVELETET.**

3. A FŰNYÍRÁS

3.1 Emelje fel a védőlemezt és akassza fel a fűnyíróra a műanyag (1) vagy a zsákos (2) fűgyűjtőt az ábra szerint.

3.2 Az indításhoz kövesse a motor használati utasításának útmutatásait, tehát húzza a vágókés fék kart (1) a markolat irányába és határozottan húzza meg az indítószinórt (2).

Az elektromos indítás modelleknél húzza meg a vágókés fék kart (1) a markolat irányába és fordítsa el az indítókulcsot (3).

3.3 A nyírt felület sebbe lesz, ha ugyanolyan magasságban de két irányban történik a nyírás.

TANÁCSOK A GYEP GONDOZÁSÁRA

Minden fűfajta különböző tulajdonságokkal rendelkezik, ezért más-más gondozást igényel. Olvassa el mindig a vetőmag csomagolásán található, az adott területen alkalmazható nyírási magasságra vonatkozó útmutatást.

Vegye figyelembe, hogy a gypet nagyrészt egy szárból és egy vagy több levélből álló növények alkotják. Ha a leveleket teljesen levágják, a gyep károsul és a megújulás nehézkessé válhat.

Általában a következő útmutatások érvényesek:

- a túl rövidre való nyírás miatt a gyep foltossá, ritkássá válik;
- nyáron hagyja hosszabbra a fűvet, ezzel elkerülheti a talaj kiszáradását;
- ne vágja a fűvet, amikor vizes, ilyenkor a kés hatékonysága a rátapadó fű miatt csökken, és a pázsitban szakadások keletkezhetnek;
- különösen magas fű esetén először végezzen el egy első nyírást a gép legnagyobb vágómagasságával, ezután két-három nap múlva végezzen el egy második nyírást.

3.4 A munka befejezésekor a két kart (1) el kell engedni. Azután a gyújtógyertyáról a (2) kábelt le kell húzni. Az önindító gépeknél a kulcsot (3) alaphelyzetbe kell állítani és ki kell húzni. CSAK MIUTÁN A KÉS MEGÁLLT, akkor szabad a gépen további műveletet végezni.

4. A GÉP KARBANTARTÁSA

FONTOS – Az időszakosan elvégzett gondos karbantartás

elengedhetetlen ahhoz, hogy a gép eredeti biztonsági szintjét és teljesítményét hosszú időn keresztül megőrizze. A fűnyírót tiszta állapotban, száraz helyen kell tárolni.

- 1) A gép tisztítása, karbantartása vagy beállítása előtt vegyen fel vastag munkavédelmi kesztyűt.
- 2) Minden fűnyírás után vízzel gondosan mossa le a gépet; távolítsa el az alváz belsejében felhalmozódott fűtörmelékét és sarat, hogy azok ne száradjanak rá, és ne nehezségek meg ezzel a következő beindítást.
- 3) Az alváz belső részének festése a levágott fű dörzsölő hatásának következtében egy idő után leválhat. Ebben az esetben haladéktalanul javítsa ki rozsdagátló festékekkel, hogy megelőzze a fém korróziójához vezető rozsdásodás folyamatát.
- 4) Amennyiben a gép alsó feléhez kell férnie, kizárólag a motor használati utasításában megjelölt oldal irányába döntse meg a gépet, az arra vonatkozó utasításokat kövesse.
- 5) Kerülje, hogy a motor vagy a gép műanyag részeire benzin kerüljön, mely károsíthatja ezeket a részeket, illetve ha esetleg mégis benzin került rájuk, azonnal tisztítsa le. A garancia nem érvényes a műanyag részekben benzin által okozott sérülésekre.

4.1 Az élen történő bármilyen jellegű beavatkozást csak erre a munkára alkalmas, megfelelő eszközzel rendelkező szerviznél lehet elvégeztetni.

Ezen a gépen a következő kóddal jelölt fűnyírókéseket kell alkalmazni:

81004360/3 (414 típushoz)

81004365/3 (464 típushoz)

81004381/1 (534 típushoz)

Az éleket mindig a következő jellel ellátottnak kell lenniük Δ . Mivel a berendezés folyamatos fejlesztés tárgyát képezi, lehetőség nyílik hasonló jellegű és tulajdonságú biztonságos és tökéletes működést biztosító éllel cserélni a gyárilag beszereltet.

Az ábrán jelzett lépéseket követve szerelje fel az élet (2) a jelzéssel a föld felé fordítva.

Húzza meg a középső rögzítő csavart (1) egy 35-40 Nm-re beállított dinamometrikus kulcs segítségével.

4.2 Az önindítós gépeknél az akkumulátort a kezelési könyv szerint adott időközönként az akkumulátortöltőre (1) kell kapcsolni és feltölteni.

Ne csatlakoztassa az akkumulátortöltőt közvetlenül a motor sorkapcsához. A motort nem lehet beindítani úgy, hogy az akkumulátortöltőt használja betáplálásként, mivel ebben az esetben ez utóbbi megsérülhet. Amennyiben a fűnyírót hosszabb ideig nem használja, az akkumulátor és a motor közötti kapcsolatot szakítsa meg, megakadályozva ezzel a lemerülését.

5. KÖRNYEZETVÉDELEM

A környezet védelmét a gép használata során elsődleges fontosságú szempontként kell figyelembe venni, mivel ez a békés egymás mellett élés és környezetünk érdeke.

- Ne zavarjon másokat a környezetében.
- Szigorúan kövesse a helyi előírásokat a levágott növényzet megsemmisítését illetően.
- Szigorúan tartsa be a helyi előírásokat a csomagolóanyagok, olaj, benzin, akkumulátorok, szűrők, használt alkatrészek vagy bármi egyéb, környezetszennyező elem selejtezésére vonatkozóan; ezeket a hulladékokat ne helyezze a háztartási hulladékba, hanem szelektív hulladékkezelés keretében szállítsa a megfelelő gyűjtőtelepekre, ahol gondoskodnak azok újrahasznosításáról.
- Az üzemem kívül való helyezéskor ne szennyezze a géppel a környezetet, hanem a hatályos helyi előírások értelmében adja le egy gyűjtőtelepen.

6. TARTOZÉKOK

FIGYELEM: A saját biztonsága érdekében szigorúan tilos bármilyen a lenti listától eltérő alkatrészt a gépre szerelni, illetve olyan alkatrészeket, amelyek nem az Ön által vásárolt gép típusához tervezettek.

6.1 "Mulcsozó" készlet (ha nem része az alapfelszereltségnek)

Felaprítja a lenyírt fűvet, és a pázsitra teríti. A gyűjtőzsák alternatívája.

Bármilyen kétség vagy probléma esetén forduljon a Márkaszervizhez vagy a termék viszonteladójához.

RU НОРМЫ БЕЗОПАСНОСТИ, КОТОРЫЕ ДОЛЖНЫ ОБЯЗАТЕЛЬНО ВЫПОЛНЯТЬСЯ

A) ОБУЧЕНИЕ

- 1) **Внимательно прочтите инструкции.** Ознакомьтесь с органами управления и опробуйте газонокосилку в работе. Научитесь быстро останавливать двигатель.
- 2) **Используйте газонокосилку только по предусмотренному назначению, то есть для скашивания и сбора травы.** Все остальные виды использования могут создать опасность и причинить ущерб машине. Входит в понятие ненадлежащего пользования (как пример, но не только):
 - перевозить на машине взрослых людей, детей или животных;
 - пользоваться машиной для собственного перемещения;
 - использовать машину для буксировки или подталкивания грузов;
 - использовать машину для сбора листьев или отходов;
 - использовать машину для выравнивания живой изгороди или для стрижки нетравянистых растений;
 - пользование машиной несколькими операторами;
 - приводить в действие нож на травянистых участках.
- 3) Ни в коем случае не разрешайте пользоваться газонокосилкой детям или лицам, недостаточно хорошо знакомым с правилами обращения с ней. Местное законодательство может устанавливать минимальный возраст для пользования.
- 4) **Никогда не пользуйтесь газонокосилкой:**
 - если вблизи находятся люди (особенно дети) или животные;
 - если пользователь принял медикаменты или вещества, которые снижают быстроту реакции и уровень внимания.
- 5) Помните, что оператор или пользователь несет ответственность за несчастные случаи и ущерб, который может быть нанесен другим лицам или их имуществу.

B) ПОДГОТОВИТЕЛЬНЫЕ ОПЕРАЦИИ

- 1) **При скашивании всегда надевайте прочную обувь и длинные брюки. Не работайте с газонокосилкой босиком или в открытых сандалиях.**
- 2) Внимательно осмотрите рабочий участок и уберите все, что может быть выброшено машиной, либо может повредить режущий узел и двигатель (камни, ветки, проволоку, кости и т.д.).
- 3) **ВНИМАНИЕ: ОПАСНОСТЬ! Бензин легко воспламеняется.**
 - храните топливо в специальных канистрах;
 - **заливайте топливо через воронку, только на открытом месте и не курите при этой операции, а также вообще при обращении с топливом;**
 - заливайте топливо перед запуском двигателя; не добавляйте бензин и не снимайте пробку бака, когда двигатель работает или когда он горячий;
 - при разливах бензина не запускайте двигатель, уберите газонокосилку с места разлива и примите меры по предупреждению возгорания до тех пор, пока топливо не испарится и его испарения не рассеются.
 - всегда помещайте на место и хорошо затягивайте пробки бака и канистры с бензином;
- 4) Замените дефектные глушители;
- 5) **Перед использованием проведите общий осмотр и осмотр ножей, проверяя, что винты и режущий узел не изношены и не повреждены.** Замените поврежденные или изношенные ножи и винты все вместе, для сохранения балансировки.
- 6) До начала работы смонтировать ограждения на выходе (мешок или защиту от камней).

C) ПРИ ЭКСПЛУАТАЦИИ

- 1) Не включайте двигатель в закрытом пространстве, где могут скопиться опасные газы монооксида углерода.
- 2) Работайте только днем или при хорошем искусственном освещении.
- 3) Если возможно, избегайте работы на мокрой траве.
- 4) На склонах всегда имейте собственную точку опоры.
- 5) Никогда не работайте бегом, только шагом; избегайте ситуаций, когда газонокосилка тянет за собой работающего.
- 6) Косите траву на склонах только в поперечном направлении, а не вверх и вниз.
- 7) Будьте очень внимательными при перемене направления на склонах.
- 8) **Не косите траву на участках с уклоном более 20°.**
- 9) Будьте чрезвычайно осторожными, если приходится тянуть газонокосилку на себя.
- 10) Останавливайте нож, если требуется наклонить газонокосилку для переноски, пересечь участки без растительности или транспортировать газонокосилку к месту работы и обратно.

- 11) Никогда не включайте газонокосилку, если ограждения повреждены, или отсутствует мешок для сбора травы или защита от камней.
- 12) Не изменяйте регулировок двигателя и не выводите двигатель на слишком высокий режим оборотов.
- 13) В моделях с тяговым агрегатом отключите сцепление передачи на колеса до того, как запустить двигатель.
- 14) Запускайте двигатель осторожно, согласно инструкциям, держа ноги подальше от ножа.
- 15) Не наклоняйте газонокосилку для запуска. Выполняйте запуск на плоском участке, где нет препятствий и высокой травы.
- 16) **Не приближайте руки и ноги к вращающимся частям и не помещайте их под ними.** Всегда держитесь вдали от отверстия выброса.
- 17) Не поднимайте и не транспортируйте газонокосилку с включенным двигателем.
- 18) **Остановите двигатель и отсоедините кабель свечи:**
 - перед любой операцией под режущей пластиной или до того, как очистить канал выброса;
 - до того, как приступить к проверке, очистке или работе на газонокосилке;
 - после удара о посторонний предмет. Проверить, не была ли повреждена газонокосилка и провести необходимый ремонт до того, как снова воспользоваться машиной;
 - если газонокосилка начинает аномально вибрировать (Немедленно найти причину вибраций и произвести необходимые проверки в специализированном центре).
- 19) **Остановите двигатель:**
 - каждый раз, когда газонокосилка остается без присмотра. В моделях с электрическим стартером также выньте ключ;
 - перед заправкой горючим;
 - когда вы снимаете или устанавливаете мешок для сбора травы;
 - перед регулировкой высоты скашиваемой травы.
- 20) Снизьте обороты перед остановкой двигателя. Перекройте подачу топлива по окончании работы, следуя инструкциям в руководстве на двигатель.
- 21) Во время работы всегда держитесь на безопасном расстоянии от вращающегося ножа, насколько позволяет длина рукоятки.

D) ТЕХОБСЛУЖИВАНИЕ И ХРАНЕНИЕ

- 1) Содержите затянутыми гайки и винты для уверенности в том, что машина всегда безопасна при работе. Регулярное техобслуживание чрезвычайно важно для надежности и поддержания эксплуатационных характеристик на нужном уровне.
- 2) Не ставьте газонокосилку с бензином в баке в помещение, где бензиновые испарения могут вступить в контакт с пламенем, искрой или источником сильного тепла.
- 3) Дайте остыть двигателю до того, как поставить газонокосилку в любое помещение.
- 4) **Для предотвращения опасности возгорания освободите двигатель, глушитель, гнездо аккумулятора и зону хранения бензина от остатков травы, листьев или излишков смазки.** Не оставляйте контейнеры со скошенной травой внутри помещения.
- 5) Часто проверяйте защиту от камней и мешок сбора травы на наличие износа или ухудшения состояния.
- 6) Если бак нужно опорожнить, выполняйте эту операцию на открытом воздухе и при остывшем двигателем.
- 7) При демонтаже и монтаже ножа надевайте рабочие рукавицы.
- 8) **Выполнит балансировку ножа при го заточк.** Вс выполнямы на нож операции (дмонтаж, заточка, балансировка, монтаж на мсто и/или замна) являются сложными и требуют специальных навыков, помимо использования соответствующего инструмента. По соображениям безопасности, они должны всегда выполняться в специализированном сервисном центре.
- 9) **По соображениям безопасности никогда не пользуйтесь машиной, если ее части изношены или неисправны. Детали следует всегда заменять, их никогда не ремонтируют. Используйте только оригинальные запчасти. Запчасти другого качества могут привести к повреждению машины и опасным для здоровья ситуациям.**

E) ПЕРЕВОЗКА И ПЕРЕМЕЩЕНИЕ

- 1) Каждый раз, когда трется прдвинуть, поднять, првзти или наклонить машину, слдуть:
 - надвать плотны рабочи рукавицы;
 - поднимать машину, ухватив в таких точках, чтобы она н высокол-знула, учитывая вс и особенности конструкции;
 - привлечь количество людей, соответствующ всю машины и характеристикам транспортного средства или мста, в котором необходимо установить, или откуда слдуть забрать.
- 2) Во время транспортировки закрепить машину при помощи соответствующих тросов или цепи.

RU ПРАВИЛА ЭКСПЛУАТАЦИИ

Информацию о двигателе и аккумуляторе (если он предусмотрен) можно найти в соответствующих руководствах.

ПРИМЕЧАНИЕ - Соответствие ссылок, содержащихся в тексте, и соответствующих рисунков (расположенных на страницах 2-3) достигается при помощи цифры, предшествующей названию каждого параграфа.

1. ЗАВЕРШИТЬ СБОРКУ

ПРИМЕЧАНИЕ - Машина может быть поставлена с некоторыми компонентами, уже установленными на ней.

ВНИМАНИЕ – Распаковка и завершение монтажа должны выполняться на твердой и ровной поверхности, с расстоянием, достаточным для перемещения машины и ее упаковки, всегда пользуясь соответствующими инструментами.

Обработка в отходы упаковки должна производиться в соответствии с действующими местными нормами.

1.1a Ручка типа "I" - без регулировки по высоте - Вставьте верхнюю часть ручки (1) в боковые отверстия шасси, закрепив ее входящим в комплект крепежом (2). Смонтируйте верхнюю часть (3) входящим в комплект крепежом (4), следя за правильным размещением направляющей спирали (5) пускового троса.

На некоторых моделях: соедините трос тормоза двигателя (6), зацепляя наконечник (7) троса за специальное отверстие рычага управления (8), затем прикрепите опору троса (6a) к ручке при помощи крепежа (9), как показано.

Закрепите тросики органов управления хомутами (10).

1.1b Ручка типа "II" - с регулировкой по высоте - Снова установите в рабочее положение нижнюю часть ручки (1), предварительно собранную, и заблокируйте ее при помощи нижних рукояток (2), обращая внимание на то, чтобы два штифта (3) продолжали находиться в соответствующих отверстиях (4). Смонтируйте верхнюю часть (5) входящим в комплект крепежом (6), следя за правильным размещением направляющей спирали (7) пускового троса.

На некоторых моделях: соедините трос тормоза двигателя (8), зацепляя наконечник (9) троса за специальное отверстие рычага управления (10), затем прикрепите опору троса (8a) к ручке при помощи крепежа (11), как показано.

Закрепите кабели/тросики органов управления хомутами (12). Ослабляя рукоятки (2), можно отрегулировать ручку на два различные значения высоты.

1.2a При наличии жесткого мешка:

Внимательно отделите пластинку (1) и шайбы (2) от верхней части мешка (3). Удалите две шайбы (2) и установите пластинку (1) на верхнюю часть мешка (3), защелкивая ее на месте. Соберите две части мешка (3) и (4), обращая внимание на то, чтобы вставить до упора крепления в гнезда, вплоть до щелчка, и закрепите их входящими в комплект винтами (5).

1.2b В случае использования мешка из пластика и ткани:

Вставьте каркас (15) в мешок (17) и зацепите все пластмассовые профили (18), используя отвертку, как показано на рисунке. Вставьте до упора кромку периметра (19) из ткани в паз пластмассовой части (13), начиная действовать за 5 – 7мм от конца.

1.3 В моделях с электрическим запуском подсоединить кабель аккумулятора к общему разъему проводки газонокосилки.

2. ОПИСАНИЕ ОРГАНОВ УПРАВЛЕНИЯ

2.1 Акселератор (если он есть) управляется рычагом (1).

Положения рычага указаны на табличке. Для некоторых моделей предусматривается двигатель в постоянном режиме работы, не нуждающийся в акселераторе.

2.2 Тормоз ножа управляется рычагом (1); его нужно прижимать к рукоятке при запуске и работе газонокосилки. При отпускании рычага двигатель останавливается.

2.3 Модели с тяговым агрегатом двигаются вперед, смещая рычаг (1) к рукоятке. При отпускании рычага газонокосилка перестает продвигаться вперед.

2.4 Высоту скашивания регулируют специальными рычагами (1). На некоторых моделях удалите колпак диска (2) и отвинтите палец (3) входящим в комплект ключом (4); установите колеса в отверстие (5), соответствующее необходимой высоте скашивания, и туго затяните палец (3) ключом (4). Все четыре колеса должны быть отрегулированы на одну и ту же высоту. ОПЕРАЦИЮ ВЫПОЛНЯЮТ С ОСТАНОВЛЕННЫМ НОЖОМ.

3. СКАШИВАНИЕ ТРАВЫ

3.1 Поднимите защиту от камней и правильно закрепите жесткий мешок (1) или тканый (2), как показано на соответствующих рисунках.

3.2 Для запуска выполнить указания, описанные в брошюре Инструкций по эксплуатации двигателя, далее потянуть тормозной рычаг (1) против ручки и резко потянуть рукояткой троса запуска (2).

В моделях, оснащенных электроприводом, потянуть за тормозной рычаг ножа (1) против ручки и повернуть контактный ключ (3).

3.3 Газон будет иметь более аккуратный вид, если траву скашивать всегда на одинаковой высоте и поочередно в двух направлениях.

Советы по уходу за газоном

Каждый тип травы имеет различные характеристики и, следовательно, может требовать различные способы ухода за газоном; всегда внимательно читать указания, содержащиеся в упаковках семян в отношении высоты скашивания, приводимые в соответствии к условиям роста травы в каждой конкретной зоне.

Необходимо учитывать, что большая часть травы состоит из стебля и одного или более листьев. Если отрезать листья полностью, это нанесет вред газону, и новые листья будут расти в более трудных условиях.

В основном можете следовать следующим указаниям:

- слишком низкое скашивание приводит к разрывам и прореживанию травяного покрова, создавая эффект "пятнами";
- летом скашивание должно быть более высоким во избежание высыхания почвы;
- не скашивать влажную траву; это может понизить эффективность ножа из-за травы, которая будет налипать на него, приводя к разрывам травяного покрытия;
- в случае особо высокой травы рекомендуется произвести первое скашивание на максимально позволенной высоте машины, выполняя затем второе скашивание спустя два или три дня.

3.4 По окончании работы отпустить тормозной рычаг (1) и отсоединить колпачок свечи (2). Вынуть ключ зажигания (3) в тех моделях, где он есть. **ДОЖДИТЕСЬ ПОЛНОЙ ОСТАНОВКИ НОЖА** перед выполнением любой операции с газонокосилкой.

4. ТЕКУЩЕЕ ТЕХОБСЛУЖИВАНИЕ

ВАЖНО – Для того, чтобы надолго обеспечить безопасную работу и сохранить первоначальные рабочие характеристики машины, необходимо регулярно и тщательно проводить техобслуживание.

Храните газонокосилку в сухом месте.

- 1) Перед проведением любой операции по очистке, техобслуживанию или регулировке машины необходимо надевать плотные рабочие рукавицы.
- 2) Тщательно промывайте машину водой после каждого использования; удаляйте остатки травы и грязь, скопившиеся внутри шасси, так как, засохнув, они могут затруднить последующий пуск.
- 3) Со временем слой краски на внутренней части шасси может сойти под воздействием скошенной травы; в этом случае надо своевременно нанести слой противокоррозионной краски, чтобы избежать появления ржавчины, которая приведет к коррозии металла.
- 4) Если Вам необходимо провести какие-либо действия в нижней части машины, наклоняйте машину только на тот бок, который указан в Руководстве, приложенном к двигателю, и следуйте соответствующим указаниям, изложенным в Руководстве.
- 5) Не допускайте попадание бензина на пластмассовые части двигателя или машины, чтобы не повреждать их, и немедленно устранили все следы бензина в случае его утечки. Гарантия не покрывает повреждения пластмассовых деталей, вызванные бензином.

4.1 Выполнение каждой операции на ноже уместно производить в специализированном центре, располагающим самым подходящим для этого оборудованием.

На этой машине предусмотрено применение ножей, имеющих код:

81004360/3 (для модели 414)

81004365/3 (для модели 464)

81004381/1 (для модели 534)

Ножи должны быть всегда маркированы ▲. Учитывая развитие гаммы продукции, ножи, названные выше, могут с течением времени быть заменены другими, с аналогичными характеристиками взаимозаменяемости и безопасности в работе.

Установить заново нож (2) с кодом и маркировкой, обращенными в сторону почвы, следя за последовательностью, указанной на рисунке.

Затянуть центральный винт (1) при помощи динамометрического ключа, откалиброванного на 35-40 Нм.

4.2 Для зарядки аккумулятора подсоедините его к зарядному устройству (1) согласно инструкциям по техобслуживанию аккумулятора.

Не подсоединяйте зарядное устройство для аккумуляторов непосредственно к клеммам двигателя. Невозможно запустить двигатель при помощи зарядного устройства для аккумуляторов, поскольку можно повредить зарядное устройство. Если вы планируете не пользоваться газонокосилкой долгое время, нужно отсоединить аккумулятор от проводки двигателя, проверяя, что уровень его зарядки достаточно высокий.

5. ОХРАНА ОКРУЖАЮЩЕЙ СРЕДЫ

Охрана окружающей среды должна являться существенным и первоочередным аспектом при пользовании машиной, в пользу человеческого общества и окружающей среды, в которой живем.

- Избегать служить причиной беспокойства для окружающих.
- Строго соблюдать действующие на местном уровне правила по вывозу отходов резки.
- Строго соблюдать местные нормы по переработке в отходы упаковки, масел, бензина, аккумуляторов, фильтров, поврежденных частей или любых элементов со значительным

влиянием на окружающую среду; эти отходы не должны быть выброшены в мусорные ящики, а должны быть отделены и переданы в специальные центры сбора отходов, предусматривающие переработку материалов.

- После завершения срока службы машины не выбрасывайте ее, а обратитесь в центр сбора отходов в соответствии с действующим местным законодательством.

6. ДОПОЛНИТЕЛЬНЫЕ ПРИСПОСОБЛЕНИЯ

ВНИМАНИЕ: Для вашей безопасности категорически запрещается устанавливать любые другие приспособления помимо тех, которые включены в перечень, указанный ниже, разработанные специально для модели и типа вашей машины.

6.1 Набор "Мульчирование" (если он не входит в комплектацию)

Тонко измельчает скошенную траву и оставляет ее на газоне вместо того, чтобы собирать ее в мешок.

При любых сомнениях или проблемах обращайтесь немедленно в ближайший пункт техсервиса или к вашему продавцу.

HR PRAVILA ZA SIGURNOST KOJIH SE TREBA BRIŽLJIVO PRIDRŽAVATI

A) OSPOSOBLJAVANJE

- 1) **Pažljivo pročitati upute.** Upoznati se sa odgovarajućom uporabom kosilice i sa njezinim polugama za upravljanje. Naučiti hitro zaustaviti motor.
- 2) **Koristiti kosilicu sa ciljem za koji je namijenjena, a to znači za rezanje i sakupljanje trave.** Bilo koja druga uporaba može postati opasna i prouzročiti oštećenje stroja. Neprimjerena uporaba obuhvaća (na primjer, ali ne i samo):
 - prevoženje na stroju osoba, djece ili životinja;
 - prevoženje samog sebe na stroju;
 - korištenje stroja za vuču ili guranje tereta;
 - korištenje stroja za sakupljanje lišća ili trunaka;
 - korištenje stroja za uređivanje živice ili za rezanje vegetacije koja nije travnata;
 - korištenje stroja od strane više osoba istovremeno;
 - pokretanje noža na netravnatim mjestima.
- 3) Nikada ne dopustiti da kosilicu koriste djeca ili osobe koje nemaju iskustvo potrebno za njezinu uporabu. Po mjesnim zakonima može biti određena najniža dob za korisnika kosilice.
- 4) **Nikada ne koristiti kosilicu:**
 - ako se u blizini nalaze osobe, osobito ako su to djeca, ili životinje;
 - ako je korisnik pod djelovanjem lijekova ili sredstava za koje se smatra da negativno utječu na refleksive i pažnju.
- 5) Treba uvijek imati na umu da je djelatnik ili korisnik kosilice odgovoran za nezgode i nepredviđene događaje koji mogu oštetiti druge osobe ili njihovo vlasništvo.

B) POČETNE RADNJE

- 1) **Košnju treba obavljati u izdržljivim cipelama i treba odjenuti hlače sa dugim nogavicama.** Kosilica se nikada ne uključuje bosih nogu ili sa otvorenim sandalama.
- 2) Pažljivo pregledati cijelu radnu površinu i odstraniti svaki predmet koji bi mogao biti izbačen iz stroja ili oštetiti sustav za košenje i motor (kamenje, granje, željezna žica, kosti i slično).
- 3) **OPREZ: OPASNOST! Benzin je veoma zapaljiva tvar.**
 - čuvati gorivo u odgovarajućim posudama;
 - **lijevati gorivo pomoću lijevka, činiti to na otvorenom prostoru, ne pušiti tijekom tog postupka, kao i svakom prilikom kada se rukuje gorivom;**
 - lijevati gorivo prije paljenja motora; ne dodavati benzin ili skidati čep sa spremnika goriva dok motor radi ili je još zagrijan;
 - ako spremnik pušta benzin, ne paliti motor, već udaljiti kosilicu sa površine na kojoj se gorivo izlilo, i to stoga kako bi se spriječila mogućnost izbijanja požara, sve dok gorivo ne ispari i dok se ne rasprše benzinska isparavanja;
 - uvijek začepiti i dobro pritegnuti čepove spremnika goriva i posude sa gorivom;
- 4) Zamijeniti oštećene prigušivače.
- 5) **Prije uporabe izvršiti opću provjeru, a sa posebnom pažnjom provjeriti izgled oštrice i osvjedočiti se jesu li vijci i sklop za rezanje istrošeni ili oštećeni.** Promijeniti odjednom oštećene ili istrošene oštrice i vijke kako bi se sačuvala ujednačenost.
- 6) Prije početka rada ugraditi na izlaz sigurnosne dijelove (koš ili štitičnik za kamenje).

C) TIJEKOM UPORABE

- 1) Ne paliti motor u zatvorenim prostorima gdje se mogu nakupiti opasni dimovi ugljičnog monoksida.
- 2) Kositi kosilicom samo uz prirodno svjetlo ili uz dobru umjetnu rasvjetu.
- 3) Ako je moguće, izbjegavati rad na mokroj travi.
- 4) Provjeriti vlastiti oslonac na zemljištima koja su u padu.
- 5) Nikada ne trčati, već hodati, izbjegavajući da vas kosilica ne povlači.
- 6) Kositi poprečno u odnosu na pad zemljišta, nikada gore-dolje.
- 7) Najveću moguću pažnju obratiti pri promjeni smjera na zemljištima u nagibu.
- 8) **Ne kositi na zemljištima čiji je nagib veći od 20 stupnjeva.**
- 9) Obratiti najveću moguću pažnju prilikom povlačenja kosilice prema sebi.
- 10) Zaustaviti oštricu u ovim slučajevima: kada kosilica treba biti nagnuta prilikom prijevoza, prilikom prijelaza preko površina bez trave ili kada kosilica treba biti prenesena prema površini koju tre-

ba pokositi i sa te površine.

- 11) Nikada ne uključiti kosilicu ako su zaštite oštećene, ili ako nema koša za sakupljanje trave ili štitičnika protiv kamenja.
- 12) Ne mijenjati podešenost motora i ne dopustiti da motor dostigne pretjerani broj okretaja.
- 13) Na verzijama sa vučnim pogonom, prije uključivanja motora treba isključiti spojnicu prijenosa kotača.
- 14) Slijedom uputa, pažljivo uključiti motor, obraćajući pozornost na vlastite noge koje moraju biti vidljivo udaljene od oštrice.
- 15) Prilikom uključivanja, kosilica se ne naginje. Uključivanje se obavlja na ravnoj površini na kojoj nema zapreka ili visoke trave.
- 16) **Ne približavati ruke ili noge blizu ili ispod dijelova koji se vrte.** Uvijek se treba držati podalje od otvora za pražnjenje.
- 17) Nikada ne podizati ili prenositi kosilicu dok je motor u pogonu.
- 18) **Zaustaviti motor i izvući vod od svijeće:**
 - prije svakog postupka koji se obavlja ispod tanjura sa oštricom i prije čišćenja sprovodnika za pražnjenje;
 - prije provjere, čišćenja ili bilo kojeg zahvata na samoj kosilici;
 - nakon što je udareno strano tijelo. Provjeriti nastanak eventualnih oštećenja na kosilici i obaviti potrebne popravke prije ponovne uporabe stroja;
 - ako kosilica počne nepravilno vibrirati (odmah potražite uzrok vibracija i pobrinite se za vršenje potrebnih provjera u specijaliziranom servisnom centru).
- 19) **Zaustaviti motor:**
 - svakom prilikom kada se kosilica ostavi bez nadzora. Na modelima sa električnim paljenjem, izvući ključ.
 - prije punjenja goriva;
 - svakom prilikom kada se skida ili nanovo namješta koš za sakupljanje trave;
 - prije podešavanja željene visine pokošene trave.
- 20) Smanjiti ubrzanje prije gašenja motora. Zatvoriti napajanje gorivom po završetku košnje, slijedom uputa sadržanih u knjižici od motora.
- 21) Tijekom rada, održavati uvijek sigurnosnu udaljenost od kružne oštrice, a ta udaljenost je određena dužinom držala.

D) ODRŽAVANJE I SKLADIŠTENJE

- 1) Osvjedočiti se da su vijci i matice zategnute, kako bi bili sigurni da je stroj uvijek u najsigurnijim uvjetima djelovanja. Redovno održavanje je osnovni uvjet sigurnosti i stalnosti razine rezultata.
- 2) Kosilica u čijem se spremniku nalazi benzin, ne smije biti ostavljena u prostoriji u kojoj bi benzinske pare mogle dostići plamen, iskru ili snažni izvor topline.
- 3) Pričekati da se motor ohladi, prije spremanja kosilice u bilo koju prostoriju.
- 4) **Kako bi se ograničila opasnost od požara, potrebno je paziti da motor, prigušivač izlaza, sjedište akumulatora i mjesto skladištenja budu uvijek očišćeni od ostataka trave, lišća i viška masnoće.** Posude sa pokošenom travom se ne ostavljaju unutar zatvorene prostorije.
- 5) Provjeravati često štitičnik za kamenje i koš za sakupljanje trave, kako bi se ustanovila istrošenost ili oštećenje tih dijelova stroja.
- 6) Ako treba isprazniti spremnik goriva, obaviti taj postupak na otvorenom prostoru i kada je motor hladan.
- 7) Navući zaštitne rukavice prilikom skidanja ili ponovnog namještanja oštrice.
- 8) **Nakon brušenja, voditi računa o ujednačenosti oštrice.** Svi postupci vezani za oštricu (rastavljanje, oštrenje, ujednačavanje, sastavljanje i/ili zamjena) su zahtjevni poslovi za koje je, osim uporabe posebnog alata, potrebna i specifična stručnost; stoga ih, iz sigurnosnih razloga, mora uvijek obavljati specijalizirani servisni centar.
- 9) **Stroj nemojte nikada koristiti ako su pojedini dijelovi istrošeni ili oštećeni, iz sigurnosnih razloga. Dijelovi se moraju zamijeniti, a nikada popravljati. Koristite originalne rezervne dijelove. Rezervni dijelovi koji nisu izvorne kakvoće mogu oštetiti stroj ili naškoditi vašoj sigurnosti.**

E) TRANSPORT I RUKOVANJE

- 1) Svaki put kad stroj treba pomicati, podizati, prevoziti ili naginjati potrebno je:
 - nositi čvrste radne rukavice;
 - uhvatiti stroj na mjestima koja omogućuju sigurno držanje, imajući u vidu njegovu težinu i raspodjelu iste;
 - upotrijebiti odgovarajući broj radnika obzirom na težinu stroja i karakteristike prijevoznog sredstva ili mjesta na kojem ili sa kojeg će stroj biti postavljen ili preuzet.
- 2) Za vrijeme prijevoza, stroj pričvrstite na odgovarajući način pomoću užadi ili lanaca.

HR PRAVILA UPORABE

Za motor i akumulator (ako je predviđen), pročitajte odgovarajuće priručnike.

NAPOMENA - Pojediniosti navedene u tekstu pronaći ćete na odgovarajućim slikama (na str. 2 - 3) pomoću broja koji prethodi od svakom odlomku.

1. DOVRŠAVANJE MONTAŽE

NAPOMENA - Dorepremljeni stroj može imati već montirane pojedine dijelove.

POZOR – Raspakiranje, kao i dovršavanje montaže treba izvršiti na ravnoj i čvrstoj površini, s dovoljno prostora za pomicanje stroja i ambalaže te služeći se uvijek primjerenim alatima.

Ambalažu treba zbrinuti sukladno lokalnim propisima na snazi.

1.1a Drška tipa "I" - bez podešavanja visine - Postaviti donji dio drške (1) na bočne otvore kućišta i pričvrstiti pomoću vijaka (2) iz opreme. Montirati gornji dio (3) pomoću vijaka (4) iz opreme, vodeći računa o pravilnom postavljanju zavojite opruge (5) koja služi kao vodilica užeta za paljenje.

Na nekim modelima: spojiti kabel kočnice motora (6), tako da kraj (7) žice zakačite za odgovarajući otvor na upravljačkoj ručici (8); potom kabelski nosač (6a) pričvrstite na dršku pomoću vijaka (9), kao što je prikazano. Pričvrstiti kablove komandi pomoću vezica (10).

1.1b Drška tipa "II" - sa podešavanjem visine - Vratiti u radni položaj donji dio već montirane drške (1) i pritegnuti ga pomoću donjih okretnih ručica (2), pazeci da dva klina (3) ostanu unutar odgovarajućih otvora (4).

Montirati gornji dio (5) pomoću vijaka (6) iz opreme, vodeći računa o pravilnom postavljanju zavojite opruge (7) koja služi kao vodilica užeta za paljenje.

Na nekim modelima: spojiti kabel kočnice motora (8), tako da kraj (9) žice zakačite za odgovarajući otvor na upravljačkoj ručici (10); potom kabelski nosač (8a) pričvrstite na dršku pomoću vijaka (11), kao što je prikazano.

Ričvrstiti kablove komandi pomoću vezica (12).

Popuštajući okretnu ručicu (2), drška se može namjestiti na dvije različite visine.

1.2a U slučaju krutog koša:

Pažljivo odvojiti pločicu (1) i podloške (2) od gornjeg dijela koša (3). Ukloniti dvije podloške (2) i montirati pločicu (1) na gornji dio koša (3), umetnuvši je tako da se zakači.

Sastaviti dva dijela koša (3) i (4), pazeci da kopče umetnete do kraja u sjedišta, tako da osjetite kad se zakače i učvrstiti ih pomoću vijaka (5) iz opreme.

1.2b U slučaju plastičnog i platnenog koša:

Umetnuti okvir (15) u koš (17) i uz pomoć odvijčača prikopčati sve plastične profile (18), kao što je pokazano na slici. Vanjski rub platna (19) potpuno umetnuti u užljebljenje plastičnog dijela (13), polazeći 5 - 7 mm od krajeva.

1.3 Spojiti vod akumulatora sa konektorom glavnog sklopa svih vodova kosilice.

2. OPIS NAREDBI

2.1 Ubrzivačem (ako je predviđen) se upravlja pomoću

ručice (1). Položaji te ručice su naznačeni na pripadajućoj pločici.

Na nekim modelima je predviđen motor koji ima stalnu brzinu, stoga nema potrebe za ubrzivačem.

2.2 Kočnicom oštrice se upravlja pomoću ručice (1), koju treba povući prema držalu, kako u trenutku paljenja, tako i tijekom rada kosilicom. Motor se zaustavlja kada se otpusti ručka.

2.3 Kod modela s vučnim pogonom, kosilica se pokreće unaprijed pomicanjem ručice (1) prema dršci. Kosilica se zaustavlja otpuštanjem ručice.

2.4 Podešavanje visine košenja postiže se pomoću predviđenih ručica (1). Kod nekih modela potrebno je skinuti poklopac (2) i odviti osovinu (3) pomoću ključa (4) iz opreme; postaviti kotače u odgovarajući otvor (5) prema željenoj visini košenja i stisnuti do kraja osovinu (3) pomoću ključa (4). Sva četiri kotača moraju biti podešena na istoj visini. OVAJ POSTUPAK TREBA OBAVITI KAD NOŽ MIRUJE.

3. REZANJE TRAVE

3.1 Podignuti štitnik za kamenje i učvrstiti na ispravan način kruti koš (1) ili platneni koš (2), kako to prikazuju pripadajući crteži.

3.2 Pri pokretanju, slijedite upute iz knjižice motora, pritisnite ručicu kočnice noža (1) prema dršci, a zatim odlučno povucite užu za pokretanje (2).

Kod modela s električnim paljenjem, povući ručicu kočnice noža (1) prema dršci i okrenuti kontaktni ključ (3).

3.3 Travnjak će ljepše izgledati ako se košnja obavlja uvijek na istoj visini i naizmjenično u dva smjera.

SAVJETI ZA ODRŽAVANJE TRAVNJAKA

Svaka vrsta trave ima različita obilježja te stoga može zahtijevati različite načine održavanja travnjaka; uvijek pročitajte upute na ambalaži sjemenja, koje se odnose na visinu kosidbe u odnosu na uvjete rasta u području na kojem radite.

Morate imati u vidu da se većina trave sastoji od jedne stabljike i jednog ili više listova. Ako potpuno pokosite lišće, travnjak će se oštetiti i ponovni rast će biti otežan.

Općenito, mogu vrijediti slijedeći naputci:

- preniska kosidba uzrokuje čupanje i prorjeđivanje travnatog pokrivača, s izgledom "na mrlje";
- ljeti kosidba mora uvijek biti viša, da bi se izbjeglo isušivanje terena;
- nemojte kositi travu kad je mokra: to može smanjiti učinkovitost noževa zbog trave koja će se zaljepiti po njima i uzrokovati čupanje travnatog pokrivača;
- u slučaju naročito visoke trave, dobro je prvo pokositi na maksimalnoj visini koju stroj dopušta, a zatim nakon dva ili tri dana pokositi drugi put.

3.4 Na kraju rada, otpustiti ručicu (1) kočnice i odvojiti kapicu na svijećici (2). Za modele koji ih imaju, izvući kontaktni ključ (3). Prije bilo kojeg zahvata na kosilici, PRIČEKATI DA SE OŠTRICA ZAUSTAVI.

4. REDOVNO ODRŽAVANJE

BITNO – Redovno i pažljivo održavanje je neophodno

/bitno kako bi se tijekom vremena održali nivo sigurnosti i ispravno funkcioniranje stroja.
Pohranite kosilicu na suho mjesto.

- 1) Navući/staviti debele rukavice za rad prije svake intervencije čišćenja, održavanja ili podješavanja stroja.
- 2) Oprati s pozornošću stroj vodom posle svakog košenja/svake košnje; otkolniti ostatke/naslage trave ili blata akumulirane u unutrašnjosti kućišta, kako bi se izbjegla mogućnost da, osušeni, otežaju paljenje stroja pri sljedećoj uporabi.
- 3) Tijekom vremena moguće je da se farba sa unutrašnje strane kućišta odljepi, usljed abrazivnog djelovanja pokošene trave/usljed stalnog grebanja pokošene trave; u ovom slučaju hitno reagirati premazivanjem dijela farbom protiv rđe, kako bi se spriječilo stvaranje rđe koja bi dovela do koroziranja/nagrivanja metala.
- 4) U slučaju da se želi pristupiti donjem djelu stroja, iskositi ga isključivo na stanju naznačenu u priručniku motora, sljedeći navedene upute.
- 5) Postupak pricvršćivanja kotaca treba izvršiti na sljedeći način: Pricvrstiti kotace u jednom od otvora predviđenih za različite visine košenja, stisnuvši do kraja osovinu (1) pomoću ključa iz opreme (2).

4.1 Sve zahvate na nožu poželjno je izvršiti u specijaliziranom servisu, koji raspolaže najpogodnijom opremom.

Za ovaj stroj se predviđa korištenje noževa sa šifrom:

81004360/3 (za model 414)

81004365/3 (za model 464)

81004381/1 (za model 534)

Noževi moraju uvijek biti označeni ▲. Obzirom na razvoj proizvoda, gore navedeni noževi vremenom mogu biti zamijenjeni drugima, s istim svojstvima zamjenjivosti i radne sigurnosti.

Ponovno sastavite nož (2) tako da šifra i oznaka budu okrenute prema tlu, sljedećom koji je prikazan na slici.

Zategnite središnji vijak (1) pomoću moment ključa sa silom od 35-40 Nm.

4.2 Prazan akumulator se puni uključivanjem na punjač akumulatora (1), po uputama koje su sadržane u knjižici za održavanje akumulatora.

Punjač akumulatora ne smije se priključiti izravno na stezaljku motora. Punjač akumulatora ne smije se koristiti kao izvor energije za pokretanje motora, jer bi se tako mogao oštetiti. Ako se planira da kosilica neće biti upotrebljavana duže razdoblje, isključiti akumulator iz sklopa vodova motora, čime se u svakom slučaju osigurava dovoljna razina punjenja.

5. ZAŠTITA OKOLIŠA

Zaštita okoliša mora predstavljati bitan i prvenstveni vid uporabe stroja, u korist civilnog suživota kao i okoliša u kojem živimo.

- Ne ometajte susjede.
- Strogo se pridržavajte lokalnih propisa o zbrinjavanju otpadnog materijala od rezanja.
- Strogo se pridržavajte lokalnih propisa o zbrinjavanju ambalaže, ulja, benzina, akumulatora, filtera, istrošenih dijelova i svih drugih elemenata štetnih za okoliš; te otpatke se ne smije bacati u smeće, nego ih treba razdvojiti i predati odgovarajućim centrima za sakupljanje, koji će se pobrinuti za recikliranje materijala.
- U trenutku rashodovanja, nemojte ostavljati stroj u okolišu, nego se obratite centru za sakupljanje, sukladno lokalnim propisima na snazi.

6. DODATNA OPREMA

POZOR: radi vaše sigurnosti, strogo se zabranjuje montiranje

bilo kakvog drugog dodatka osim onih uvrštenih u sljedeći popis, a koji su projektirani izričito za vaš model i tip stroja.

6.1 Komplet za "Mulching" (ako nije dostavljen u opremi)

Usitnjava pokošenu travu i ostavlja ju na travnjaku, kao alternativa skupljanju u košaru.

U slučaju bilo koje nedoumice ili poteškoće, možete se bez dvoumljenja obratiti najbližoj Servisnoj službi ili vašem preporučenom.

SL VARNOSTNI PREDPISI

KI JIH JE TREBA NATANČNO UPOŠTEVATI

A) ZAGON

- 1) **Natančno preberite navodila.** Seznanite se s kontrolnimi ročicami in s pravilno uporabo kosilnice. Naučite se hitro ustaviti motor.
- 2) **Uporabljajte kosilnico samo za namen, kateremu služi, t.j. za košnjo in pobiranje trave.** Uporaba kosilnice v druge namene je lahko nevarna in lahko povzroči poškodbe stroja. Med nepravilno uporabo spadajo (kot primer, a ne samo to):
 - prevažanje oseb, otrok ali živali na stroju;
 - se voziti na stroju;
 - uporaba stroja za vleko ali potiskanje tovorov;
 - uporaba stroja za zbiranje listja ali delcev;
 - uporaba stroja za ravnanje živih mej, ali za košnjo drugačnih rastlin od trave;
 - uporaba stroja v dvoje ali več oseb;
 - vklop rezila na predelih brez trave.
- 3) Ne pustite, da kosilnico uporabljajo otroci ali osebe, ki niso zadostno seznanjene z navodili. Lokalni zakoni lahko določajo spodnjo mejo starosti za uporabnike.
- 4) **Nikoli ne uporabljajte kosilnice:**
 - kadar so v bližini osebe, posebno otroci ali živali;
 - če je uporabnik zaužil zdravila ali alkohola, ki lahko škodljivo vplivajo na njegove reflekse ali pozornost.
- 5) Ne pozabite, da je delavec in uporabnik odgovoren za nesreče in nezgode, ki se pripetijo drugim osebam ali njihovi lastnini.

B) POSTOPKI PRED UPORABO

- 1) **Kadar kosite, obujte močne čevlje in dolge hlače. Ne uporabljajte kosilnice bosí ali s sandali.**
- 2) Dobro pregledajte celotno delovno področje in odstranite vse predmete, ki bi jih lahko stroj izločil ali bi poškodovali kosilni sklop in motor (kamenje, veje, železne žice, kosti, itd.).
- 3) **POZOR: NEVARNOST! Bencin je visoko vnetljiv.**
 - hranite gorivo v posebnih posodah;
 - **pretakajte gorivo z lijakom, samo na prostem, in ob tem ne kadite, kot tudi, kadar delate z gorivom;**
 - bencin pretakajte pred zagonom motorja; ne dodajajte bencina ali snemajte pokrova rezervoarja, kadar je motor v teku ali je še vroč;
 - če se razlije bencin, ne vžgite motorja, temveč odstranite kosilnico od področja, kjer se je razlil bencin; izogibajte se možnosti povzročitve požara, dokler gorivo ni izhlapelo in so se bencinski hlapi razpršili;
 - vedno ponovno namestite in dobro zaprite pokrovček rezervoarja in posod za bencin;
- 4) Zamenjajte okvarjene dušilce
- 5) **Pred uporabo opravite splošno kontrolo, posebno rezila in preverite, da vijaki in rezila niso obrabljeni ali poškodovani.** Za ohranitev ravnovesja zamenjajte celotno skupino rezil in vijakov, ki so poškodovani ali obrabljeni.
- 6) Pred začetkom dela montirajte zaščito pri izpustu (vreča ali ščitnik za kamenje).

C) MED UPORABO

- 1) Ne vžigajte motorja v zaprtem prostoru, kjer se lahko kopičijo nevarni hlapi ogljikovega monoksida.
- 2) Delajte samo pri dnevni svetlobi ali pri dobri umetni svetlobi.
- 3) Če je mogoče, se izogibajte uporabi kadar je trava mokra.
- 4) Na strmih terenih si vedno zagotovite stabilnost.
- 5) Nikoli ne tecite, temveč hodite; ne pustite, da bi vas kosilnica vlekla za seboj.
- 6) Na strminah kosite tako, da prečkate teren, nikoli navzgor in navzdol.
- 7) Na strminah posvetite maksimalno pozornost menjavam smeri.
- 8) **Ne kosite na strminah, ki imajo nagib višji od 20°.**
- 9) Bodite posebno pozorni, kadar vlečete kosilnico proti sebi.
- 10) Kadar morate nagniti kosilnico za transport, prečkati ne-travne površine ali kadar morate premestiti kosilnico s kraja ali

na kraj košnje, ustavite rezila.

- 11) Nikoli ne uporabljajte kosilnice, če so poškodovana varovala, brez košare za travo ali ščitnika proti kamenju.
- 12) Ne spreminjajte regulacij motorja in pazite, da motor ne doseže previsokega števila obratov.
- 13) Pri modelih na vlečni pogon pred vključitvijo motorja izklopite priključek prenosa na kolesa.
- 14) Motor vključite previdno, po navodilih in imejte noge oddaljene od rezil.
- 15) Pri zagonu ne nagibajte kosilnice. Kosilnico vključite na ravni površini brez ovir in visoke trave.
- 16) **Ne približujte rok ali nog ob ali pod vrteče dele.** Vedno bodite oddaljeni od odprtine za izpust.
- 17) Ne dvigujte ali prenašajte kosilnice z vključenim motorjem.
- 18) **Ugasnite motor in iztaknite kabel vžigalne svečke:**
 - pred vsakim posegom pod kosilno ploščo ali pred odmašitvijo cevi za izpust;
 - pred kontroliranjem, čiščenjem ali delom na kosilnici;
 - potem, ko ste naleteli na tujek. Preverite morebitne poškodbe na kosilnici in izvedite potrebna popravila pred ponovno uporabo aparata;
 - če kosilnica zažne vibrirati na nenormalen način (Takoj poiščite vzroke vibracij in poskrbite za potrebne preglede v Specializiranem sevisu).
- 19) Ustavite motor:
 - vedno, kadar pustite kosilnico brez nadzora. Pri modelih z električnim vžigom odstranite tudi ključ;
 - preden napolnite gorivo;
 - vsakič, ko snamete ali ponovno montirate vrečo za travo;
 - preden regulirate višino košnje.
- 20) Preden ugasnete motor znižajte plin. Ob koncu dela zaprite dotok goriva in se ravnajte po navodilih in knjižici.
- 21) Med delom se držite varnostne razdalje od rezil, ki vam jo daje dolžina ročaja.

D) VZDRŽEVANJE IN SHRANJEVANJE

- 1) Matice in vijaki morajo biti dobro priviti, da bo stroj vedno varno deloval. Redno vzdrževanje je bistveno za varnost in za dobro delovanje.
- 2) Ne shranjujte kosilnice s polnim rezervoarjem v prostor, kjer bi bencinski hlapi lahko dosegli plamen, iskro ali močan vir toplote.
- 3) Preden shranite kosilnico v kateri koli prostor, pustite, da se ohladi.
- 4) **Za zmanjšanje nevarnosti požara očistite kosilnico in še posebej motor od ostankov trave, listja ali odvečne maščobe.** Ne puščajte kontejnerjev s pokošeno travo v zaprtem prostoru.
- 5) Pogosto kontrolirajte ščitnik za kamenje in košaro za travo, da preverite morebitne obrabe ali okvare.
- 6) Če morate izprazniti rezervoar, to storite na prostem, pri mrzlem motorju.
- 7) Za razstavitev in ponovno sestavitev rezila uporabljajte delovne rokavice.
- 8) **Kadar brusite rezilo, pazite na ravnovesje.** Vse operacije v zvezi z rezilom (demontaža, brušenje, uravnovešanje, ponovna montaža in/ali zamenjava) so zahtevne in je zanje potrebno specifično znanje ter posebno orodje; iz varnostnih razlogov jih je teba vedno opraviti v specializiranem centru.
- 9) **Iz varnostnih razlogov nikoli ne uporabljajte stroja, ki ima že obrabljeni ali poškodovane dele. Iz varnostnih razlogov je treba poškodovane dele zamenjati in nikoli popravljati. Uporabljajte originalne rezervne dele. Deli drugačne kakovosti, lahko poškodujejo stroj in škodijo vaši varnosti.**

E) PREVOZ IN Premeščanje

- 1) Vsakokrat, ko je treba prestavljati, dvigati, prevažati ali nagibati stroj, je treba:
 - nadeni močne delovne zaščitne rokavice;
 - zgrabiti motor na točkah, ki zagotavljajo varen prijem, pri tem pa je treba upoštevati težo in njeno pravilno porazdelitev;
 - dela naj ustrezno število oseb, glede na težo stroja in na značilnosti prevoznega sredstva ali mesta, kamor moramo stroj namestiti ali odstraniti.
- 2) Med prevozom morate stroj ustrezno zavarovati s pomočjo vrvi ali verig.

SL PRAVILA ZA UPORABO

Za motor in baterijo (če je predvidena) preberite pripadajoča priročnika z navodili.

OPOMBA - Skladnost med povezavami v besedilu in ustreznimi slikami (na straneh 2 - 3), je nakazana s številko, ki stoji pred naslovom poglavja.

1. DOKONČATI MONTAŽO

OPOMBA - Stroj morda ne bo dobavljen z nekaterimi že montiranimi elementi.

POZOR – Odstranjevanje embalaže in dokončno montažo moramo opraviti na ravni in trdni površini, z zadostnim prostorom za premikanje stroja in embalaže, pri tem pa se moramo vedno posluževati ustreznega orodja.

Z odpadno embalažo je treba ravnati v skladu z veljavnimi lokalnimi predpisi.

1.1a Ročaj tipa "I" - brez nastavljanja višine - Montirajte spodnji del ročaja (1), tako, da ga pritrdite v bočne luknje ohišja s priloženimi vijaki (2).

Montirajte zgornji del (3) z uporabo priloženih vijakov (4). Pazite na pravilno namestitev vodilne spirale (5) zagonске vrvi.

Na nekaterih modelih: povezati kabel zavore motorja (6) tako, da končni del (7) žice sklopite z luknjo na komandnem vzvodu (8); nato pričvrstite nosilec kabla (6a) z vijaki na ročaj (9), kot je razvidno iz navodil.

Pritrdite komandne žice z uporabo ovojev (10).

1.1b Ročaj tipa "II" - z nastavljanjem višine - Namestite v delovni položaj spodnji del ročaja (1), ki je že montiran in ga blokirajte s spodnjimi ročicami (2), pri čemer pazite, da oba zatiča (3) ostaneta nameščena v svojem ležišču (4). Pritrdite zgornji del ročaja (5) na spodnji del s pomočjo priloženih vijakov (6). Pazite na pravilno namestitev vodilne spirale (7) zagonске vrvi.

Na nekaterih modelih: povezati kabel zavore motorja (8) tako, da končni del (9) žice sklopite z luknjo na komandnem vzvodu (10); nato pričvrstite nosilec kabla (8a) z vijaki na ročaj (11), kot je razvidno iz navodil.

Komandne kable fiksirajte s pomočjo paskov (12). Z zrahljanjem ročic (2) je mogoče naravnati ročaj na dve različni višini.

1.2a Če uporabljate košaro:

Previdno ločite ploščico (1) in podložke (2) od zgornje strani košare (3). Odstranite obe podložki (2) in namestite ploščico (1) na zgornji del košare (3), dokler se ne zaskoči.

Montirajte oba dela košare (3) in (4), pri čemer pazite, da vstavite zaponke do konca ležišča, dokler se ne zaskočijo, in jih pritrdite s priloženimi vijaki (5).

1.2b Če uporabljate košaro iz plastike in platna:

Vstavite ogrodje (15) v košaro (17) in zatakните vse plastične profile (18) z izvijačem, kot kaže slika. Zunanji perimetralni del (19) platna vstavite do konca v utor plastičnega dela (13) tako, da začnete 5-7 mm od končnih delov.

1.3 Pri modelih z električnim vžigom, povežite kabel baterije s konektorjem kablov kosilnice.

2. OPIS KOMAND

2.1 Regulator vrtljajev (če je predviden) upravlja vzvod (1). Položaji vzvoda so prikazani na njegovi tablici. Na nekaterih

modelih je predviden motor s fiksnimi nastavitvami, ki ne potrebuje regulatorja.

2.2 Zavoro rezila upravlja vzvod (1), ki jo morate med zagonom in med delovanjem kosilnice držati proti ročaju. Z izpustom vzvoda se motor avtomatsko ustavi.

2.3 Pri modelih z vlečnim pogonom se kosilnica vključi s potiskom vzvoda (1) proti ročaju. Z izpustom vzvoda se kosilnica avtomatsko ustavi.

2.4 Regulacijo višine košnje izvedemo s pomočjo določenih vzvodov (1). Pri nekaterih modelih je treba odstraniti poklopec diska (2) in odvijti zatič (3) s ključem (4), ki ga dobite v kompletu; namestite kolesa v luknjo (5), ki ustreza želeni višini košnje ter dokončno privijte zatič (3) s ključem (4). Vsa štiri kolesa morajo biti naravnana na isto višino. **TA POSTOPEK IZVEDITE Z IZKLJUČENIM REZILOM.**

3. KOŠENJE TRAVE

3.1 Dvignite ščitnik za kamenje in pravilno pripnite košaro (1) ali platneno vrečo (2), kot je prikazano na slikah.

3.2 Za vžig sledite navodilom v knjižici motorja, nato povlecite ročico zavore rezila (1) proti ročaju in odločno potegnite od držaja zagonске vrvi (2).

Pri modelih z električnim vžigom potegnite zavorno ročico rezila (1) proti ročaju in zavrtite kontaktni ključ (3).

3.3 Travnik bo lepši, če ga boste pokosili povsod v isti višini in izmenično v dveh smereh.

NASVETI ZA VZDRŽEVANJE TRAVNIKA

Vsaka vrsta trave ima različne značilnosti in so zato potrebni različni načini za vzdrževanje travnika; vedno preberite navodila v embalaži s semeni, ki se nanašajo na višino košnje, pazite pa tudi na pogoje za rast na območju, kjer travnik obdelujete.

Treba je upoštevati, da je večji del trave sestavljen iz enega stebela ter iz enega ali več listov. Če liste popolnoma pokosimo, je travnik poškodovan in rast bo otežena.

Na splošno pa lahko veljajo naslednji nasveti:

- prenzka košnja povzroča trganje in razredčena mesta v travnati površini, ki je videti »lisasta«;
- poleti mora biti košnja bolj visoka, da preprečimo izsušitev terena;
- ne kosite trave, ko je mokra; to lahko zmanjša učinkovitost rezila, ki se nanjo lepi in povzroča trganje šopov trave iz travnika;
- v primeru zelo visoke trave, je primerno opraviti prvo košnjo pri najvišji višini, ki je dovoljena za stroj, po dveh ali treh dneh pa opravite še drugo košnjo.

3.4 Ob koncu dela izpusťite vzvod (1) zavore in iztaknite kapico svečke (2). Pri modelih z električnim vžigom, izvlecite kontaktni ključ (3). **POČAKAJTE, DA SE REZILO USTAVI, šele nato lahko začnete se katerikoli posegom na kosilnici.**

4. SPLOŠNO VZDRŽEVANJE

POZOR – Redno in skrbno vzdrževanje je bistvenega pomena za dolgotrajno ohranjanje varnosti in visokega

nivoja delovanja stroja. **Kosilnico hranite v suhem prostoru.**

- 1) Pred vsakim čiščenjem, vzdrževalnimi deli ali reguliranjem stroja, je treba nadeeti mocne delovne zaščitne rokavice.
- 2) Po vsaki košnji morate stroj skrbno oprati z vodo; odstranite ostanke trave in blato, ki sta se nabrala med podvozjem, da se ne posušita in ovirata nadaljnji zagon kosilnice.
- 3) Lakirani deli notranje strani podvozja se lahko s časom in zaradi abrazijskega delovanja sveže pokošene trave odlučijo; v tem primeru morate lak nemudoma obnoviti z zaščitno barvo proti rjavenju, da preprečiti nalaganje rje, ki bi razjedla kovino.
- 4) Če je treba seci v spodnji del kosilnice, nagnite stroj izključno na tisto bocno stran, ki je označena v knjižici z navodili o motorju ter sledite navedenim navodilom.
- 5) Pazite, da ne boste polivali bencina na plastične dele motorja ali stroja, ker jih sicer lahko poškodujete, takoj nato očistite vsako sled bencina, ki bi se morda razlil. Garancija ne krije škode na plastičnih delih, ki bi nastala zaradi bencina.


4.1 Vsak poseg na rezilu naj opravi Specializiran servis, ki razpolaga z ustreznim orodjem.

Na tem stroju je predvidena uporaba rezil s šifro:

81004360/3 (za model 414)

81004365/3 (za model 464)

81004381/1 (za model 534)

Rezila morajo biti označena . Zaradi razvoja artikla, se bodo prej omenjena rezila lahko s časom nadomestila z drugimi, ki bodo imela podobne značilnosti za medsebojno izmenjavanje ter podobno varnost delovanja.

Ponovno montirati rezilo (2) v takem vrstnem redu, kot je prikazano na sliki ter s šifro in oznako, obrnjeno proti terenu.

Privijte osrednji vijak (1) z dinamometričnim ključem, umerjenim na 35–40 Nm.

4.2 Za polnjenje praznega akumulatorja ga priključite na polnilec (1) po navodilih knjižice za vzdrževanje akumulatorja. Polnilca baterije NE povežite neposredno na objemko motorja. Motorja ni mogoče zagnati z uporabo polnilca baterije kot vira napajanja, ker se slednji lahko poškoduje. Če predvidevate, da kosilnice ne boste uporabljali za daljši čas, odklopite akumulator od povezave z motorjem, potem, ko ste se prepričali, da je akumulator dovolj poln.

5. VAROVANJE OKOLJA

Varovanje okolja mora biti pomemben in prednostni vidik pri uporabi stroja, v korist civilnega sožitja in v korist okolja v katerem živimo.

- Pazite, da s svojim delom ne motite sosedov.
- Natančno upoštevajte nacionalne predpise o uničevanju odpadnih materialov po žaganju.
- Natančno upoštevajte lokalne predpise o uničevanju embalaže, olja, bencina, akumulatorjev, filtrov, obrabljenih delov ali kateregakoli elementa, ki močno vpliva na okolje; teh odpadkov ne smete odvreči v smeti, ampak jih morate ločiti in jih izročiti posebnim zbirnim centrom, ki bodo poskrbeli za njihovo reciklažo.
- Ko stroja ne boste več uporabljali, ga ne smete zapustiti v okolju, ampak se morate obrniti na center za zbiranje odpadkov, tako kot določajo veljavni nacionalni predpisi.

6. DODATKI

POZOR: Zaradi vaše varnosti je izrecno prepovedano montirati katerikoli drugi dodatek razen tistih, ki so na

naslednjem seznamu in so bili projektirani izključno za model in tip vašega stroja.

6.1 Komplet "Mulching" (če ni že v embalaži)

Na fino zmelje pokošeno travo in jo odvrže na trato; to predstavlja alternativno možnost zbiranja v košaro.

V primeru, da imate probleme ali ste v dvomih, se obrnite na najbližjo servisno službo ali na vašega prodajalca.

A) POSTAVLJANJE

- 1) **Pažljivo pročitati uputstva.** Upoznati komande i pravilno koristiti kosilicu. Naučiti kako brzo zaustaviti rad motora.
- 2) **Koristiti kosilicu isključivo u namjenske svrhe, tj. za košenje i sakupljanje trave.** Svaka drugačija upotreba može prouzrokovati štetu osobama i/ili stvarima. U neprikladnu upotrebu spadaju (na primjer, ali ne i jedino):
 - prevoženje osoba, djece ili životinja na mašini;
 - vožnja na mašini;
 - korišćenje mašine za vuču ili guranje tovara;
 - korišćenje mašine za skupljanje lišća ili otpadaka;
 - korišćenje mašine za poravnavanje živih ograda ili za sječu vegetacije koja nije trava;
 - korišćenje mašine od strane više osoba istovremeno;
 - aktiviranje sječiva na površinama na kojima nema trave.
- 3) Ne dozvoliti da kosilicu upotrebljavaju djeca ili osobe koje dovoljno ne poznaju uputstva i način upotrebe. Lokalni zakoni mogu utvrditi dozvoljenu granicu starosne dobi za upotrebu kosilice.
- 4) **Nikada ne koristiti kosilicu:**
 - kada su osobe, posebno djeca, ili životinje u blizini;
 - ukoliko je korisnik konzumirao lijekove ili supstance koje usporavaju rad refleksa odnosno utiču na smanjenje pažnje i koncentracije.
- 5) Napominjemo da je korisnik odgovoran za eventualnu štetu počinjenu drugim osobama ili njihovoj imovini.

B) UVODNE RADNJE

- 1) **Prilikom košenja, uvijek koristiti čvrstu obuću i hlače sa dugim nogavicama. Ne koristiti kosilicu bosih nogu ili u otvorenim papučama.**
- 2) Pregledati dobro radnu površinu i odstraniti sve ono što bi kosilica mogla izbaciti i što bi moglo oštetiti sječiva i motor (kamenje, granje, čelične žice, kosti i sl.).
- 3) **PAZNJA: OPASNOST! Benzin je vrlo zapaljiv.**
 - držati gorivo u predviđenim posudama (kanisteru)
 - **točiti gorivo, koristeći lijevak, samo na otvorenom i ne puštiti za vrijeme ove radnje niti bilo koje druge kada se rukuje sa gorivom;**
 - točiti prije startanja motora; ne točiti ili skidati poklopac od rezervoara dok je motor u funkciji ili dok je vruć;
 - ukoliko dođe do prosipanja benzina, ne startati motor, nego udaljiti kosilicu na mjesto gdje gorivo nije prosuto, i izbjeći mogućnost izazivanja požara, dok gorivo ne ispari.
 - uvijek vratiti i dobro zavrnuti poklopac od rezervoara i date posude (kanistera)
- 4) Zamijeniti pokvarene prigušivače.
- 5) **Prije upotrebe, obaviti kompletnu provjeru a naročito stanje sječiva, te provjeriti da šaraf i sječiva nisu odtegnuta ili oštećena.** Uvijek zajedno mijenjati sva sječiva radi očuvanja sinhronizacije.
- 6) Prije početka radova, montirati zaštitu na izlazima (vrčica ili štitičnik od kamenja).

C) PRILIKOM UPOTREBE

- 1) Nikada ne startati motor u zatvorenoj prostoriji, gdje se mogu kumulirati opasni gasovi ugljen-monoksida.
- 2) Raditi isključivo pod dnevnim svjetlom ili pod dobrim umjetnim osvjetljenjem.
- 3) Ukoliko je moguće, izbjegavati rad na mokroj travi.
- 4) Uvijek imati oslonac na terenu koji je pod nagibom.
- 5) Nikada ne trčati, nego hodati; izbjegavati da kosilica vuče vas.
- 6) Uvijek kositi horizontalno, nikada vertikalno.
- 7) Biti maksimalno oprezni prilikom promjene smjera kretanja na padinama.
- 8) **Ne kositi na terenu gdje je nagib veći od 20°.**
- 9) Biti maksimalno oprezni kada vučete kosilicu prema sebi.
- 10) Zaustaviti sječivo ukoliko kosilica treba biti nageta prilikom prelaska neravnih površina, i kada se kosilica pomjera od ili prema površini koja treba biti pokošena.

- 11) Nikada ne aktivirati kosilicu ukoliko su neki dijelovi oštećeni, ili bez vrećice ili štitičnika od kamenja.
- 12) Ne mijenjati postavke motora i ne postizati preveliki broj obrtaja.
- 13) Na modelima sa vučnim pogonom, isključiti ručicu za pogon prije startanja motora.
- 14) Startati motor pažljivo prema upustvima i držeći stopala na sigurnoj razdaljini od sječiva.
- 15) Ne naginjati kosilicu prilikom startanja. Startanje obaviti na ravnoj površini bez prepreka i visoke trave.
- 16) **Nikada ne približavati ruke i noge pored ili ispod rotirajućih dijelova.** Biti uvijek dalje od izduvnih otvora.
- 17) Ne dizati ili transportovati kosilicu ukoliko je motor upaljen.
- 18) **Zaustaviti motor i isključiti kabal od sječice:**
 - prije ikakve intervencije ispod platforme za sječiva ili prilikom odčepijavanja izduvnih provodnika;
 - prije kontroliranja, čišćenja ili rada na kosilici;
 - nakon susreta sa drugim predmetima. Provjeriti eventualna oštećenja na kosilici i popraviti ih prije ponovne upotrebe mašine;
 - ukoliko kosilica počne neispravno vibrirati (Utvrđiti odmah razlog vibracija i postarati se za vršenje potrebnih provjera u nekom specijalizovanom servisnom centru).
- 19) **Zaustaviti motor:**
 - uvijek kada niko ne pazi na kosilicu. Na modelima sa električnim napajanjem izvaditi i ključ;
 - prije punjenja benzinom
 - svaki put kada se skida ili postavlja vrećica;
 - prije regulisanja visine reza.
- 20) Smanjiti gas prije zaustavljanja motora. Zatvoriti dovod goriva na kraju rada, poštujući uputstva koja se nalaze u knjižici motora.
- 21) Prilikom rada, uvijek držati sigurnosno rastojanje od rotirajućeg sječiva za dužinu ručke.

D) ODRŽAVANJE I SKLADIŠTENJE

- 1) Držati zategnute matice i šarafe, da bi osigurali rad mašine u sigurnim uslovima. Pravilno održavanje je neophodno za sigurnost i za održavanje mašine na zadovoljavajućem nivou.
- 2) Ne točiti benzin u rezervoar u prostoriji gdje isparavanja mogu doći u kontakt sa plamenom, iskrom ili nekim jakim izvorom toplote.
- 3) Sačekati da se ohladi motor prije odlaganja kosilice u bilo kakvu prostoriju.
- 4) **Da bi smanjili rizik od požara, držati motor, prigušivač, akumulator i rezervoar očišćene od ostataka trave, lišća i viška ulja.** Ne držati vrećice sa posječenom travom unutar zatvorene prostorije.
- 5) Često kontrolisati štitičnik od kamenja i vrećicu radi eventualnih oštećenja ili dotrajalosti.
- 6) Ukoliko trebate isprazniti rezervoar, uraditi to na otvorenom dok je motor hladan.
- 7) Koristiti radne rukavice prilikom motiranja ili demontiranja sječiva.
- 8) **Paziti na sinhronizaciju sječiva prilikom oštrenja.** Sve operacije vezane za sječivo (razmontiranje, oštrenje, štelovanje, ponovna montaža i/ili zamjena) su zahtjevni poslovi koji iziskuju specifično znanje osim zauzimanja posebnog alata; iz sigurnosnih razloga, neophodno je da se izvrše u specijaliziranom centru.
- 9) **Iz sigurnosnih razloga, nikada ne koristiti mašinu sa dotrajalim ili oštećenim dijelovima. Dijelovi se moraju mijenjati a nikada popravljati. Koristiti originalne rezervne dijelove. Dijelovi slabijeg kvaliteta mogu oštetiti mašinu i ugroziti vašu sigurnost.**

E) TRANSPORT I PREMIJEŠTANJE

- 1) Svaki put kada je neophodno premiještati, podići, transportovati ili naginjati mašinu, potrebno je:
 - nositi debele radne rukavice;
 - pozicionirati mašinu u položaj koji je siguran, uzimajući u obzir težinu i način na koji je težina raspoređena.
 - angažovati adekvatan broj ljudi u skladu sa težinom mašine i karakteristikama prevoznog sredstva ili mjesta na koje se mašina prevozi.
- 2) Tokom transporta mašine, pričvrstite istu sajlama ili lancima.

BS NAČIN UPOTREBE

Za motor i akumulator (zavisno od modela) pročitati njihove priručnike za upotrebu.

NAPOMENA - Naznake u tekstu koje imaju odraza u slikama (postavljenim na str. 2 - 3) ispred svakog odjeljka, nose određeni broj.

1. DOVRŠAVANJE MONTAŽE

NAPOMENA - Mašina može biti isporučena sa nekim komponentama koje su na nju već montirane.

PAŽNJA – Vađenje mašine iz ambalaže i kompletiranje montiranja morate izvršiti na ravnoj i čvrstoj površini, tako što ćete ostaviti dovoljno prostora za kretanje mašine i uklanjanje ambalaže i tako što ćete uvijek koristiti prikladan alat.

Ambalažu morate ukloniti prema važećim lokalnim propisima.

1.1a Ručka tipa "I" – bez podešavanja visine - Postaviti donji dio ručke (1) na bočne otvore kućišta i pričvrstiti pomoću vijaka (2) iz opreme, kao što je prikazano. Montirati gornji dio (3) koristeći priložene vijke (4), pazeci na pravilno postavljanje spirale (5) koja služi kao vodilica sajle za startanje.

Na nekim modelima: povezati kabal kočnice motora (6) tako da kraj žice (7) zakačite na odgovarajući otvor na komandnoj ručici (8); zatim fiksirati nosač kabla (6a) za ručku pomoću vijaka (9), kako je prikazano.

Fiksirati kablove komandi koristeći vezice (10).

1.1b Ručka tipa "II" – s podešavanjem visine - Vratiti u radnu poziciju donji dio već montirane ručke (1), i blokirati ga uz pomoć donjih obrtnih ručica (2), pazeci da dva klina (3) ostanu unutar odgovarajućih otvora (4). Montirati gornji dio (5) koristeći priložene vijke (6), pazeci na pravilno postavljanje spirale (7) koja služi kao vodilica sajle za startanje.

Na nekim modelima: povezati kabal kočnice motora (8) tako da kraj žice (9) zakačite na odgovarajući otvor na komandnoj ručici (10); zatim fiksirati nosač kabla (8a) za ručku pomoću vijaka (11), kako je prikazano.

Fiksirati kablove komandi koristeći vezice (12). Popuštajući obrtne ručice (2) moguće je regulirati ručku na dvije različite visine.

1.2a U slučaju krute vreće:

Pažljivo odvojiti pločicu (1) i podloške (2) od gornjeg dijela vreće (3). Ukloniti dvije podloške (2) i montirati pločicu (1) na gornji dio vreće (3), tako da se zakači. Montirati dva dijela vreće (3) i (4), pazeci da se kopče do kraja umetnu u sjedišta, tako da se zakače te ih fiksirati pomoću priloženih vijaka (5).

1.2b U slučaju plastične i platnene vreće:

Umetnuti okvir (15) u vreću (17) i uz pomoć šrafčigera zakopčati sve plastične profile (18), kako je prikazano na crtežu. Umetnuti do kraja vanjski rub (19) platna u užljebljenje plastičnog dijela (13), počevši 5 – 7 mm od ivica.

1.3 Na modelima sa električnim pogonom, povezati kabal od akumulatora sa glavnim kablovskim konektorom kosilice.

2. OPIS KOMANDI

2.1 Gas (ukoliko je predviđen) je kontrolisan ručicom (1). Pozicije ručice su prikazane na odgovarajućoj oznaci. Na

nekim modelima je predviđen motor sa jednakim režimom, bez potrebe za ubrzavanjem.

2.2 Kočnica je kontrolisana ručicom (1) koja mora biti povučena prema ručki prilikom startanja i za vrijeme rada kosilice. Motor se gasi puštanjem ručice.

2.3 Kod modela sa vučom, kretanje kosilice se postiže povlačenjem ručice (1) prema ručki. Kosilica se zaustavlja puštanjem ručice.

2.4 Podešavanje visine reza se obavlja pomoću odgovarajuće ručke (1). Na nekim modelima, skinuti poklopac (2) i odvrtiti šaraf (3) sa priloženim ključem (4); pozicionirati točkove u rupu (5) koja odgovara željenoj visini reza i zavrtiti šaraf (3) do kraja sa ključem (4). Visina mora biti jednaka na sva četiri točka. **OBAVITI OPERACIJU SA ZAUSTAVLJENIM SJEČIVOM.**

3. KOŠENJE TRAVE

3.1 Podići štitnik od kamena i pravilno pričvrstiti tvrdi vrećicu (1) ili platnenu vrećicu (2), kao što je prikazano.

3.2 Za startanje, slijediti uputstva iz knjižice motora, znači povući kočnicu (1) prema držalu i snažno povući sajlu za startovanje (2).

Kod modela s elektro pokretanjem, polugu kočnice sječiva (1) povući prema rukohvatu, te okrenuti ključ za startanje (3).

3.3 Izgled travnjaka će biti bolji ukoliko se košenje obavi na istoj visini i naizmjenično u dva smjera.

SAVJETI ZA ODRŽAVANJE TRAVNJAKA

Svaki tip trave posjeduje različite osobine, tako da bi se uređivanju travnjaka uvijek moralo pristupiti na odgovarajući način; na pakovanjima sjemena proučiti pažljivo naznake u vezi visine sječnja, te pritom imati u vidu uslove za rast trave na konkretnom travnjaku.

Mora se imati u vidu da se najveći dio trava sastoji od stabljike sa jednim ili više listova. Ako se list u cijelosti sasiječe tokom kosidbe, travnjak će se oštetiti, te će mu novi rast biti otežan.

Općenito, vrijedile bi sljedeće naznake:

- prenisko rezanje uzrokuje čupanje i prorjeđivanje travnate pokrivke na kojoj se tada mogu vidjeti "krpe";
- tokom ljeta, rez mora ići na višu razinu, kako bi se izbjeglo prosušivanje zemljišta;
- ne sjeći mokru travu, jer se uslijed prijanjanja trave može umanjiti efikasnost sječiva koje tada počne neujednačeno djelovati po travnjaku;
- ukoliko je trava izuzetno visoka, vrijedi uraditi prvu kosidbu s najvišom visinom koja se na mašinu daje podesiti, a potom i drugu, u razmaku od dva do tri dana.

3.4 Na kraju rada, pustiti kočnicu (1) i skinuti poklopac od svječice (2). Sa modela gdje je to predviđeno, izvuci ključ(3). **SAČEKATI ZAUSTAVLJANJE SJEČIVA** prije započinjanja bilo kakvih radnji na kosilici.

4. STANDARDNO ODRŽAVANJE

VAŽNO – Pravilno i redovno održavanje je neophodno da bi se kroz vrijeme održao nivo sigurnosti i originalni efekti rada mašine.

Čuvati kosilicu na suhom mjestu.

1) Nositi debele radne rukavice prilikom svake radnje čišćenja,

- održavanja i regulaze mašine.
- 2) Oprati mašinu poslije svakog košenja; ukloniti ostatke trave i blata koji su se zavukli unutar šasije, da bi se izbjeglo otežavanje svakog budućeg startanja mašine.
 - 3) Unutrašnja boja šasije se sa vremenom može oštetiti zbog nagrizajućeg dejstva pokošene trave; u tom slučaju, djelovati blagovremeno prelazeći šasiju nehrđajućom bojom, radi prevencije od formiranja rđe koja bi dovela do korozije metala.
 - 4) U slučaju da je neophodno prići mašini sa donje strane, nagnuti je na stranu isključivo prema instrukcijama iz knjižice motora.
 - 5) Izbjegavati prosipanje benzina na plastične dijelove motora ili mašine da se nebi oštetili, i očistiti odmah svaku eventualnu mrlju benzina ako dođe do prosipanja. Garancija ne vrijedi za kvarove plastičnih dijelova ukoliko su prouzrokovani benzinom.

4.1 Korisno je da svaku intervenciju na sječivu izvrši specijalizirani centar, koji posjeduje najprikladniji alat.

Na ovoj mašini predviđena je uporaba sječiva sa sljedećom šifrom:

81004360/3 (za model 414)

81004365/3 (za model 464)

81004381/1 (za model 534)

Sječiva moraju uvijek biti obilježena sa ▲. Budući da se proizvod usavršava, gore pomenuta sječiva mogla bi biti tijekom vremena zamjenjena sa drugima, koja imaju analogne karakteristike uzajamne zamjenljivosti i sigurnog rada.

Namonitrajte sječivo (2) tako da šifra i oznaka budu okrenute ka tlu, prema redosljedu radnji prikazanih na slici.

Pritegnite središnji zavrtnaj (1) dinamometarskim ključem, uz okretni momenat od 35-40 Nm.

4.2 Da bi napunili prazan akumulator, priključiti ga na punjač (1) slijedeći upute iz knjižice o održavanju akumulatora. Ne povjezujte punjač akumulatora direktno u utikač motora. Nije moguće upaliti motor koristeći punjač akumulatora kao izvor energije, jer bi se on mogao oštetiti. Ukoliko se ne predviđa korištenje kosilice na duži vremenski period, isključiti kablove motora sa akumulatora, ali dok je akumulator solidno napunjen.

5. ZAŠTITA ŽIVOTNE SREDINE

Zaštita životne sredine mora biti važan i prioritetan aspekt pri korištenju mašine, uz poštovanje susjedstva i okoline u kojoj živimo.

- Ne smijete uznemiravati susjedstvo.
- Savjesno se pridržavajte lokalnih propisa za uklanjanje otpadnog materijala nakon košenja.
- Savjesno se pridržavajte lokalnih propisa kada je u pitanju uklanjanje ambalaže, ulja, benzina, akumulatora, filtera, dotrajalih dijelova ili bilo kojeg drugog elementa koji bi ugrozio životnu sredinu; ovaj otpad ne smijete baciti u smeće, već ga morate podijeliti i predati odgovarajućim centrima za sakupljanje otpada, koji će se pobrinuti da materijal recikliraju.
- Kada prestanete koristiti mašinu, nemojte napustiti mašinu u okolini, već se obratite centru za sakupljanje otpada, u skladu sa važećim lokalnim propisima.

6. DODATNA OPREMA

PAŽNJA: Radi Vaše sigurnosti strogo je zabranjeno montirati bilo koji tip dodatne opreme osim one koja je navedena na sljedećem spisku, a koja je izričito osmišljena za model i tip Vaše mašine.

6.1 Pribor za "Mulching" (ako nije priložen)

Fino usitnjava pokošenu travu i ostavlja je na livadi ili je skuplja u vreću.

U slučaju bilo kojeg problema, slobodno kontaktirajte najbliži Servis ili vašeg Prodavca.

SK BEZPEČNOSTNÉ POKYNY

VYŽADUJÚ DÔSLEDNÉ DODRŽIAVANIE

A) VÝCVIK

- 1) **Pozorne si prečítajte návod na použitie.** Zoznámte sa s ovládacími prvkami a so správnym použitím kosačky. Naučte sa rýchlo zastaviť motor.
- 2) **Používajte kosačku na účel, pre ktorý je určená, to znamená na kosenie a zber trávy.** Akékoľvek iné použitie môže byť nebezpečné a spôsobiť poškodenie stroja. Za nesprávne použitie sa považuje (napríklad, ale nie len):
 - prevážanie osôb, detí alebo zvierat na stroji;
 - nechať sa prevážať strojom;
 - používanie stroja na ťahanie alebo tlačenie nákladov;
 - používať stroj na zber lístia alebo drte;
 - používanie stroja na úpravu živých plotov alebo na kosenie netravnatých rastlín;
 - používanie stroja viac ako jednou osobou;
 - uviesť nôž do činnosti na miestach bez travnateho porastu.
- 3) Nikdy nedovoľte, aby bola kosačka používaná deťmi alebo osobami, ktoré nie sú riadne zoznamené s návodom na použitie. Miestne zákony môžu určiť minimálny vek pre užívateľa.
- 4) **Nikdy nepoužívajte kosačku:**
 - s osobami, hlavne deťmi, alebo zvieratami v jej blízkosti;
 - ak užívateľ požil lieky alebo látky utlmujúce jeho reflexnú schopnosť a pozornosť.
- 5) Pamätajte, že obsluha alebo užívateľ sú zodpovední za nehody a nepredvídané udalosti, ktoré sa môžu prihodiť iným osobám alebo ich majetku.

B) PRÍPRAVNÉ OPERÁCIE

- 1) **Počas kosenia vždy používajte pevnú obuv a dlhé nohavice.** Neuvádzajte kosačku do činnosti, ak ste bosí alebo máte o-buté otvorené sandále.
- 2) Dokonale skontrolujte celý pracovný priestor a odložte z neho všetko, čo by mohlo byť vymrštené strojom alebo čo by mohlo poškodiť žacie ústrojenstvo a motor (kamene, konáre, železné drôty, kosti, atď.).
- 3) **UPOZORNENIE: NEBEZPEČENSTVO! Benzín je vysoko horľavý.**
 - palivo skladujte v príslušných nádobách;
 - **palivo doplňte s použitím lievika, len vonku a počas celej operácie ani pri žiadnej manipulácii s palivom nefajčite;**
 - palivo doplňte ešte pred naštartovaním motora; nepridávajte benzín alebo neotvárajte uzáver na nádrži, keď je motor v činnosti alebo keď je ešte teplý;
 - ak dôjde k úniku benzínu, neštartujte motor, ale presuňte kosačku z miesta, kde došlo k úniku paliva a v dobe kým sa rozliate palivo nevyparí a pary sa nerozptýlia, zabráňte možnosti vzniku požiaru.
 - vždy nasadte na pôvodné miesto a riadne dotiahnite uzáver nádrže a nádoby na benzín;
- 4) Vymeňte poškodené tlmíče výfuku
- 5) **Pred použitím vykonajte všeobecnú kontrolu s osobitným dôrazom na vzhľad nôžov, a skontrolujte či neboli poškodené skrutky a sekací systém.** Poškodené alebo opotrebované nože a skrutky vymeňte ako celok, aby bola zachovaná ich vyváženosť.
- 6) Pred zahájením práce namontujte výstupnú ochranu (kôš alebo ochranný kryt).

C) POČAS POUŽITIA

- 1) Motor neuvádzajte do činnosti v uzavretých priestoroch, kde sa môžu nahromadiť nebezpečné plyny oxidu uhľového.
- 2) Pracujte len pri dennom svetle alebo pri dobrom umelom osvetlení.
- 3) Podľa možnosti vyhňte sa práci v čase, keď je tráva mokrá.
- 4) Na naklonených svahoch sa vždy uistite o existencii oporného bodu.
- 5) Nikdy nebežte ale kráčajte; vyhňte sa zachyteniu kosačkou.
- 6) Koste priečne po svahu a nikdy nie v smere hore a dole.
- 7) Venujte maximálnu pozornosť zmene smeru na svahoch.
- 8) **Nakoste na svahoch so sklonom prevyšujúcim 20°.**
- 9) Venujte maximálnu pozornosť ťahaníu kosačky smerom k vám.
- 10) Zastavte nôž, ak má byť kosačka naklonená z dôvodu prepravy, pri prechode netravnatým povrchom a pri preprave kosačky z miesta o miesto plochy, na ktorej je potrebné pokosiť trávu.

- 11) Neuvádzajte do činnosti kosačku ak sú poškodené bočné kryty, alebo keď nie je nasadený zberný kôš ani zadný ochranný kryt.
- 12) Nemeňte nastavenia motora a nenechávajte, aby motor dosahoval príliš vysoké otáčky.
- 13) Pri modeloch s náhonom pred naštartovaním motora vyradte náhon na kolesá.
- 14) Opatrne naštartujte motor, podľa pokynov a udržiavajte nohy v dostatočnej vzdialenosti od noža.
- 15) Pri štartovaní kosačky nenakláňajte. Štartujte na rovnej ploche, bez prekážok alebo vysokej trávy.
- 16) **Nepribližujte ruky a nohy vedľa alebo pod rotujúce časti.** Stále sa zdržiavajte v dostatočnej vzdialenosti od výfukového otvoru.
- 17) Nedvíhajte alebo neprevádzajte kosačku pri zapnutom motore.
- 18) **Zastavte motor a odpojte kábel sviečky:**
 - pred akýmkoľvek zásahom pod žacím ústrojenstvom alebo pred vyprázdnením výstupného kanála;
 - pred kontrolou, čistením alebo prácou na kosačke;
 - po zasiahnutí cudzieho telesa. Skontrolujte rozsah prípadného poškodenia kosačky a pred opätovným použitím stroja vykonajte potrebné opravy;
 - ak kosačka začína vibrovať neobvyklým spôsobom (Bezprostredne vyhľadajte príčinu vibrácií a nechajte stroj skontrolovať v špecializovanom stredisku).
- 19) **Zastavte motor:**
 - pri každom ponechaní kosačky bez dozoru. Pri modeloch s elektrickým štartovaním taktiež vytiahnite kľúčik;
 - pred dopĺňaním paliva;
 - pri každom odložení alebo montáži zberného koša;
 - pred nastavovaním výšky kosenia.
- 20) Pred zastavením motora uberte plyn. Po ukončení práce zatvorte prívod paliva podľa pokynov uvedených v návode na použitie motora.
- 21) Počas práce udržiavajte bezpečnostnú vzdialenosť od rotujúceho noža, danú dĺžkou rukoväte.

D) ÚDRŽBA A SKLADOVANIE

- 1) Udržiavajte matice a skrutky dotiahnuté, aby ste si mohli byť istý, že sa stroj nachádza v bezpečnom funkčnom stave. Pravidelná údržba je nevyhnutná pre zaistenie bezpečnosti a zachovanie úroveň funkčných vlastností.
- 2) Nenechávajte kosačku s benzínom v nádrži v miestnosti so silným zdrojom tepla, ktoré by mohlo spôsobiť iskru alebo by mohlo dôjsť k zapáleniu výparov benzínu.
- 3) Pred umiestnením kosačky do akéhokoľvek priestoru nechajte vychladnúť motor.
- 4) **Na zníženie rizika vzniku požiaru udržiavajte motor, tlmíč výfuku, priestor pre uloženie akumulátora a zónu určenú na uskladnenie benzínu bez zvyškov trávy, listov o nadmerného mazacieho tuku.** Nenechávajte nádoby s pokosenou trávou vo vnútri uzatvoreného priestoru.
- 5) Často kontrolujte stav zadného ochranného krytu a zberného koša na trávu, aby ste overili stupeň ich opotrebovania alebo poškodenia.
- 6) Ak je potrebné vyprázdniť nádrž, túto operáciu vykonávajúce vždy vonku a pri studenom motore.
- 7) Pri demontáži a montáži noža používajte vždy hrubé pracovné rukavice.
- 8) **Po nabrúsení čepele dbajte na jej vyváženie.** Všetky operácie, týkajúce sa noža (demontáž, ostrenie, vyváženie, spätná montáž a/alebo výmena), predstavujú veľmi náročné práce, ktoré vyžadujú špecifické znalosti a použitie príslušných zariadení; z bezpečnostných dôvodov je preto potrebné, aby boli zakaždým vykonané v špecializovanom stredisku.
- 9) **Z bezpečnostných dôvodov nikdy nepoužívajte stroj s opotrebovanými alebo poškodenými časťami. Diely musia byť vymenené a nikdy nie opravené. Používajte originálne náhradné diely. Diely, ktoré nemajú rovnakú kvalitu by mohli poškodiť stroj a ohroziť vašu bezpečnosť.**

E) PREPRAVA A PRESUN

- 1) Pri každom presune, nadvíhovaní, preprave alebo naklonení stroja je potrebné:
 - použiť hrubé pracovné rukavice;
 - uchopiť stroj v bodoch bezpečného uchopenia, pričom majte na pamäti jeho hmotnosť a jej rozloženie;
 - zainteresovať potrebné množstvo osôb, odpovedajúce hmotnosti stroja a vlastnostiam dopravného prostriedku alebo miesta, na ktorom dochádza k jeho umiestneniu alebo dvíhaniu.
- 2) Počas prepravy náležite zaistíte stroj lanami alebo retazami.

SK POKYNY NA POUŽITIE

Informácie ohľadne motora a akumulátora (ak je súčasťou) si prečítajte v príslušných návodoch na použitie.

POZNÁMKA - Vzťah medzi odkazmi uvedenými v texte a príslušnými obrázkami (umiestnenými na str. 2 - 3) je daný číslom pred názvom každého odstavca.

1. UKONČENIE MONTÁŽE

POZNÁMKA - Stroj môže byť dodaný s niektorými komponentmi už namontovanými.

UPOZORNENIE - Stroj je potrebné zmontovať a skladovať na rovnej a pevnej ploche, s dostatočným priestorom pre manipuláciu so strojom a s obalmi a taktiež s ohľadom na použitie vhodného náradia.

Likvidácia obalov musí prebehnúť v súlade s platnými miestnymi predpismi.

1.1a Rukoväť typu "I" – bez možnosti výškového nastavenia - Namontujte spodnú časť rukoväte (1) k bočným otvorom rámu a upevnite ju prostredníctvom skrutiek (2) z príslušenstva. Namontujte vrchnú časť (3) s použitím skrutiek (4) z príslušenstva. Dbajte na správne umiestnenie vodiacej špirály (5) štartovacieho lanka.

Na niektorých modeloch: pripojte kábel brzdy motora (6) zachytením koncovky (7) drôtu do príslušného otvoru ovládacej páky (8); následne upevnite držiak kábla (6a) k rukoväti, prostredníctvom skrutiek (9), naznačeným spôsobom.

Upevnite ovládacie lanká s použitím objímok (10).

1.1b Rukoväť typu "II" – s výškovým nastavením - Sklopte spodnú časť rukoväte (1), už primontovanú, späť do pracovnej polohy, a zaistite ju prostredníctvom spodných rukovätí (2). Dbajte pritom, aby dva kolíky (3) zostali zasunuté do príslušných otvorov (4). Namontujte vrchnú časť (5) s použitím skrutiek (6) z príslušenstva. Dbajte na správne umiestnenie vodiacej špirály (7) štartovacieho lanka.

Na niektorých modeloch: pripojte kábel brzdy motora (8) zachytením koncovky (9) drôtu do príslušného otvoru ovládacej páky (10); následne upevnite držiak kábla (8a) k rukoväti, prostredníctvom skrutiek (11), naznačeným spôsobom.

Upevnite ovládacie lanká s použitím objímok (12). Po povolení rukovätí (2) je možné nastaviť výšku rukoväte do jednej z dvoch výškových polôh.

1.2a V prípade pevného koša:

Dôkladne oddel'te doštičku (1) a podložky (2) od vrchnej časti koša (3). Odložte dve podložky (2) a namontujte doštičku (1) na vrchnú časť koša (3), a to tak, že ju zacvaknete. Namontujte dve časti koša (3) a (4), pričom dbajte na zasunutie úchytných na doraz do ich uložení, až kým nezacvaknú, a upevnite ich prostredníctvom skrutiek (5) z príslušenstva.

1.2b V prípade umelohmotného koša s plachtou:

Vložte do koša (17) rám (15) a uchyťte všetky umelohmotné profily (18) pomocou skrutkovača, spôsobom znázorneným na obrázku. Zasuňte na doraz obvodový okraj (19) plachty do drážok v plastovej časti (13), pričom začnite 5 – 7 mm od koncových častí.

1.3 U modelov vybavených elektrickým štartovaním zapojte kábel akumulátora ku konektoru hlavného rozvodu elektroinštalácie kosačky.

2. POPIS OVLÁDACÍCH PRVKOV

2.1 Akcelerátor (ak je súčasťou) je ovládaný prostredníctvom páky (1). Jednotlivé polohy páky sú označené príslušným štítkom. Súčasťou niektorých modelov je motor s pevne nastavenými otáčkami, nevyžadujúci prítomnosť akcelerátora.

2.2 Brzda čepele je ovládaná pákou (1), ktorá musí byť počas štartovania a počas činnosti kosačky prisunutá k rukoväti. K zastaveniu činnosti motora dôjde po uvoľnení páky.

2.3 Pri modeloch s náhonom, sa pohyb kosačky začína presunutím páky (1) smerom k rukoväti. Kosačka sa zastaví po uvoľnení páky.

2.4 Nastavenie výšky sekania sa vykonáva prostredníctvom príslušných pák (1). U niektorých modelov odložte kryt kolesa (2) a odskrutkujte kolík (3) kľúčom (4) z príslušenstva; umiestnite kolesá do otvoru (5) odpovedajúceho požadovanej výške sekania a dotiahnite na doraz kolík (3) kľúčom (4). Štyri kolesá budú musieť byť nastavené do rovnakej výšky.

UYKONAJTE UVEDENUY OPERACIU PRI ZASTAVENOM NOZY.

3. KOSENIE TRÁVY

3.1 Zdvihnite ochranný kryt a správne uchyťte pevný ochranný kryt (1) alebo plátený ochranný kryt (2), spôsobom naznačeným na príslušných obrázkoch.

3.2 Pri štartovaní sa riad'te pokynmi uvedenými v návode na použitie motora. Potiahnite páku brzdy čepele (1) smerom k rukoväti a rázne potiahnite za rukoväť štartovacieho lanka (2). Pri modeloch vybavených elektrickým štartovaním potiahnite páku brzdy noža (1) smerom k rukoväti a otoč'te kľúčikom zapalovania (3).

3.3 Vzhľad trávniku sa vylepší ak bude pri každom prechode kosený na rovnakú výšku a striedavo v dvoch smeroch.

RADY PRE STAROSTLIVOSŤ O TRÁVNIK

Každý druh trávy sa vyznačuje inými vlastnosťami, a preto je potrebné starať sa o trávnik rôznymi spôsobmi; vždy si prečítajte pokyny uvedené v baleniach osív, týkajúce sa výšky kosenia vzhľadom k podmienkam rastu v danej oblasti.

Je potrebné mať neustále na pamäti, že väčšia časť trávy sa skladá zo stebľa a jedného alebo viacerých listov. Pri úplnom odseknutí listov dôjde k poškodeniu trávniku a obnovenie rastu bude oveľa obtiažnejšie.

Vo všeobecnosti platia nasledujúce pokyny:

- príliš nízke kosenie spôsobuje vytrhávanie a preriedenie trávnatého porastu, charakteristické „škrvnitým“ vzhľadom;
- v lete musí byť kosenie vyššie, aby sa zabránilo vysušeniu terénu;
- nekoste mokrú trávu; mohlo by to spôsobiť zníženie účinnosti následkom zachytávania trávy na noži a vytrhávania trávnatého porastu.
- V prípade príliš vysokej trávy je vhodné najprv kosiť s maximálnou dovolenou výškou stroja a potom kosiť až po dvoch alebo troch dňoch.

3.4 Po ukončení práce uvoľnite páku (1) brzdy a odpojte konektor sviečky (2). U modelov vybavených kľúčom zapalovania (3) ho vytiahnite. Pred zahájením akejkoľvek operácie VYČKAJTE NA ZASTAVENIE ČEPELE

4. PRAVIDELNÁ ÚDRŽBA

DÔLEŽITÁ INFORMÁCIA – Pravidelná a dôsledná údržba je nevyhnutným predpokladom dlhodobého udržiavania pôvodnej bezpečnostnej úrovne a vlastností stroja. Kosačku skladujte na suchom mieste.

- 1) Pred akýmkoľvek zásahom v rámci čistenia, údržby alebo nastavovania stroja si natiiahnite hrubé pracovné rukavice.
- 2) Po každom kosení dôkladne umyte stroj vodou; odstráňte zvyšky trávy a bahna zachytené vo vnútri podvozku, aby ste zabránili ich uschnutiu, ktoré by mohlo sťažiť prípadné následné štartovanie.
- 3) Po určitom čase môže dôjsť k odlúpeniu farby na vnútornej strane podvozku následkom abrazívneho účinku posekanej trávy. V takom prípade bezprostredne zasiahnite a obnovte náter použitím antikorozívnej farby s cieľom zabrániť tvorbe korózie, ktorá by mohla poškodiť kov.
- 4) V prípade potreby zasahovania do spodnej časti, nakloňte stroj výhradne na stranu vyznačenú v návode na použitie motora, pričom dodržujte príslušné pokyny.
- 5) Zabráňte rozliatiu benzínu na umelohmotné súčasti motora alebo stroja, aby ste zabránili ich poškodeniu a v prípade, že k tomu dôjde, okamžite očistite každú stopu po rozliatom benzíne. Záruka sa nevzťahuje na poškodenie umelohmotných súčastí spôsobené benzínom.

4.1 Každú operáciu na noži je vhodné nechať vykonať v špecializovanom stredisku, ktoré má k dispozícii vhodné zariadenia.

Na tomto stroji je potrebné použiť nože označené kódom:

81004360/3 (pre model 414)

81004365/3 (pre model 464)

81004381/1 (pre model 534)

Nože musia byť vždy označené ▲. Je možné, že vzhľadom na vývoj výroby budú pôvodné nože časom vymenené za iné, s obdobnými vlastnosťami, vzájomne zameniteľné a bezpečné. Namontujte späť nôž (2) s kódom a označením obrátenými smerom k terénu, podľa postupu uvedeného na obrázku. Dotiahnite centrálnu skrutku (1) momentovým kľúčom nastaveným na hodnotu 35-40 Nm.

4.2 Pri nabíjaní vybitého akumulátora ho pripojte k nabíjačke akumulátorov (1) podľa pokynov uvedených v návode na použitie akumulátora.

Nepripájajte nabíjačku akumulátorov priamo ku svorke motora. Nie je možné naštartovať motor s použitím nabíjačky akumulátorov v úlohe zdroja napájania, pretože by mohlo dôjsť k jej poškodeniu. Ak predpokladáte dlhodobé vyradenie kosačky z prevádzky, odpojte akumulátor od kabeláže motora a uistite sa o jeho dostatočnom nabití.

5. OCHRANA ŽIVOTNÉHO PROSTREDIA

Ochrana životného prostredia musí predstavovať významný a prioritný aspekt použitia stroja, v prospech civilného občianskeho spolunažívania a prostredia, v ktorom žijeme.

- Dbajte na to, aby ste používaní stroja nerušili vašich susedov.
- Dôsledne dodržujte miestne predpisy, týkajúce sa povýžňaného porastu.
- Dôkladne dodržujte miestne normy pre likvidáciu obalov, olejov, benzínu, akumulátorov, filtrov, opotrebovaných súčastí alebo akýchkoľvek látok so silným dopadom na životné prostredie; tieto odpadky nesmú byť odhodené do bežného odpadu, ale musia byť separované a odovzdané do príslušných zberných stredísk, ktoré zabezpečia recykláciu materiálov.
- Pri vyradovaní stroja z prevádzky ho nenechávajte voľne v prírode, ale obráťte sa na zberné stredisko v súlade s platnými miestnymi predpismi.

6. PRÍSLUŠENSTVO

UPOZORNENIE: Pre vašu bezpečnosť je jednoznačne zakázané montovať akékoľvek iné príslušenstvo ako to, ktoré je uvedené v nasledujúcom zozname, a ktoré bolo navrhnuté pre model a typ vášho stroja.

6.1 Súprava na "Mulčovanie" (ak nie je dodaná v rámci sérieovej výbavy)

Jemne rozdrví pokosenú trávu a nechá ju na trávniku, ako alternatívu k zberu do koša.

V prípade výskytu akejkoľvek pochybnosti alebo problému, obráťte sa na najbližšie stredisko servisnej služby alebo na vášho predajcu.

RO MĂSURI DE SIGURANȚĂ

RESPECTAREA LOR ESTE OBLIGATORIE

A) PREGĂTIRE

- 1) **Citiți cu atenție instrucțiunile.** Studiați comenzile și modul de utilizare al mașinii de tuns iarba. Învățați să opriți motorul rapid.
- 2) **Folosiți mașina în scopul pentru care a fost fabricată, adică pentru tăierea și colectarea ierbii.** Orice altă utilizare este periculoasă și poate cauza deteriorarea mașinii. Sunt considerate utilizări improprii (fără a se limita însă la următoarele exemple):
 - transportul de persoane, copii sau animale pe utilaj;
 - transportul conducătorului pe utilaj;
 - folosirea utilajului în vederea tractării sau împingerii de greutate;
 - a utiliza mașina pentru colectarea frunzelor sau deșeurilor;
 - olosirea mașinii la tăierea de garduri vii sau la tăierea unui tip de vegetație diferit de iarbă;
 - folosirea mașinii cu mai mulți conducători;
 - acționarea lama pe sectoare fără iarbă.
- 3) Folosirea mașinii de copii sau de persoane care nu și-au însușit instrucțiunile din manual este strict interzisă. Legile naționale în vigoare stabilesc vârsta minimă a utilizatorului.
- 4) **Nu folosiți niciodată mașina dacă:**
 - sunt persoane, mai ales copii, sau animale în apropiere.
 - utilizatorul a luat medicamente sau substanțe care-i pot inhiba reflexele sau atenția.
- 5) Amintiți-vă că utilizatorul este responsabil de accidente sau situațiile neprevăzute antrenate de utilizarea mașinii, cauzate altor persoane sau bunurilor acestora.

B) OPERAȚII PRELIMINARE

- 1) **În timpul folosirii mașinii, purtați întotdeauna o încălțăminte corespunzătoare (solidă) și pantaloni lungi. Nu folosiți mașina cu picioarele goale sau cu sandale.**
- 2) Verificați zona de lucru și îndepărtați tot ce poate fi expulzat de mașină sau ce poate deteriora grupul de tăiere sau motorul acesteia (pietre, ramuri de copac, fier, oase, etc).
- 3) **ATENȚIE! PERICOL! Benzina este ușor inflamabilă.**
 - păstrați combustibilul în recipiente adecvate;
 - **umpleți rezervorul cu combustibil folosind o pânjie; executați operația numai în aer liber și nu fumați în acest timp, și nici când manipulați carburantul;**
 - umpleți rezervorul înainte de a porni motorul; nu adăugați benzină și nu scoateți capacul de la rezervor dacă motorul este în funcțiune sau este cald;
 - dacă se varsă puțină benzină din rezervor, îndepărtați mașina de tuns iarba de locul respectiv și, pentru a evita orice risc de incendiu, așteptați până când combustibilul s-a evaporat sau până când vaporii de benzină s-au împrăștiat;
 - închideți la loc și strângeți bine capacele rezervorului și recipientelor în care ați păstrat benzina;
- 4) Înlocuiți atenuatoarele de sunet defecte.
- 5) **Înainte de utilizare, verificați starea mașinii și mai ales a lamelor. Controlați șuruburile și grupul de tăiere – acestea nu trebuie să fie deteriorate sau uzate.** Înlocuiți toate lamele și șuruburile deteriorate sau uzate pentru a menține echilibrarea mașinii.
- 6) Înainte de a începe munca, montați protecțiile în spatele mașinii (sacul de colectare sau protecția împotriva pietrelor).

C) ÎN TIMPUL UTILIZĂRII MAȘINII

- 1) Nu porniți motorul în spații închise, unde se pot acumula gaze de ardere (monoxid de carbon).
- 2) Lucrați numai pe timp de zi sau numai dacă aveți o lumină artificială bună.
- 3) Dacă este posibil, evitați să tăiați iarba dacă este umedă.
- 4) Verificați întotdeauna ca mașina să se sprijine bine pe sol, mai ales pe un teren înclinat.
- 5) Nu alergați. Mergeți încet, pentru a evita să fiți trași de mașina de tuns iarba.
- 6) Tăiați iarba numai în sens transversal înclinării pantei, niciodată în sens vertical.
- 7) Fiți foarte atenți când se schimbă înclinarea pantei.
- 8) **Nu tăiați iarba pe terenuri al căror unghi de înclinare este mai mare de 20°.**
- 9) Fiți foarte atenți când trageți mașina spre voi.
- 10) Fixați bine lama dacă mașina trebuie înclinată pentru

transport, când traversați suprafețe fără iarbă, sau când o transportați spre sau de la locul de muncă.

- 11) Nu acționați niciodată mașina dacă protecțiile acesteia, sacul de colectare sau protecția împotriva pietrelor sunt deteriorate.
- 12) Nu modificați reglajele motorului și nu forțați motorul; numărul de turării nu trebuie să fie excesiv.
- 13) În modelele cu tracțiune, dezactivați tracțiunea roților înainte de a porni motorul.
- 14) Porniți motorul având grijă să respectați instrucțiunile și distanța față de lamă.
- 15) Nu înclinați mașina de tuns iarba pentru a o porni. Pornirea se va face pe o suprafață plană, fără obstacole sau iarbă înaltă.
- 16) **Nu apropiați mâinile și picioarele de componentele în mișcare.** Păstrați distanța față de gaura de evacuare.
- 17) Nu ridicați și nu transportați mașina cu motorul în funcțiune.
- 18) **Opriți motorul și scoateți cablul de la bujii:**
 - înainte de orice intervenție sub platoul de tăiere sau înainte de a descărca conveierul de evacuare;
 - înainte de a controla, curăța sau lucra cu mașina
 - după ce ați lovit cu mașina un obstacol. Verificați eventualele daune și efectuați reparațiile necesare, înainte de a repune mașina în funcțiune;
 - dacă mașina de tuns iarba începe să vibreze în mod anormal, încercați să găsiți imediat cauza și duceți-o la un Centru de Reparație Specializat.
- 19) **Opriți motorul:**
 - de fiecare dată când lăsați mașina nepăzită. În modelele cu a-prindere prin scânteie, scoateți și cheia din contact;
 - înainte de a umple rezervorul mașinii cu carburant;
 - de fiecare dată când scoateți sau puneți sacul de colectare;
 - înainte de a regla înălțimea la care tăiați iarba.
- 20) Reduceți cantitatea de carburant înainte de opri motorul. Închideți alimentarea cu carburant când terminați munca, după instrucțiunile indicate în manualul motorului.
- 21) În timpul utilizării mașinii, mențineți distanța de siguranță față de lama rotativă, dată de lungimea mânerului.

D) ÎNTREȚINERE ȘI DEPOZITARE

- 1) Mențineți șuruburile strănse, ca și piulițele, pentru a fi siguri că mașina este în condiții sigure de funcționare. Operațiile de întreținere sunt obligatorii la intervale de timp regulate, pentru a garanta atât siguranța cât și nivelul înalt de performanță al mașinii.
- 2) Nu depozitați mașina de tuns iarba cu rezervorul plin într-o încăpere unde vaporii de benzină pot intra în contact cu flăcări, scânteii sau cu o sursă de căldură.
- 3) Înainte de a depozita mașina în orice încăpere, lăsați motorul să se răcească.
- 4) **Pentru a reduce riscul de incendiu, eliminați reziduurile de iarbă, frunze sau grășime/unsoare excesiv de pe motor, de pe atenuatorul de zgomot, de pe locașul bateriei și din încăperea unde mașina va fi depozitată.** Nu lăsați bidoanele cu iarbă tăiată în încăperi acoperite.
- 5) Controlați frecvent ca protecția împotriva pietrelor și sacul colector să nu fie deteriorate sau uzate.
- 6) Dacă trebuie să goliți rezervorul, acest lucru trebuie să fie făcut în aer liber, cu motorul rece.
- 7) Purtați mănuși de protecție pentru demontarea și remontarea lamei.
- 8) **Aveți grijă să echilibrați lama, când o ascuțiți.** Toate operațiile de efectuat asupra lamei (demontare, ascuțire, echilibrare, montare și/sau înlocuire) sunt operații importante, care necesită competențe specifice și implică folosirea unor utilaje speciale; din motive de siguranță și protecție, este necesar ca acestea să se execute la un centru specializat.
- 9) **Din motive de siguranță, nu folosiți mașina dacă are piese uzate sau deteriorate. Componentele trebuie să fie înlocuite și nu reparate.** Folosiți piese de schimb originale. Piesele de schimb care nu sunt originale pot deteriora mașina și dauna siguranței voastre.

E) TRANSPORT ȘI MANIPULARE

- 1) De fiecare dată când este necesar să manipulați, ridicați, transportați sau înclinați mașina, este necesar să:
 - purtați mănuși de protecție robuste;
 - prindeți mașina în punctele care oferă o priză sigură, ținând cont de greutate și de repartizarea acesteia;
 - utilizați un număr de persoane adecvat în funcție de greutatea mașinii și de caracteristicile mijlocului de transport sau ale locului unde mașina va fi amplasată sau de unde va fi ridicată.
- 2) Prindeți mașina bine în timpul transportului cu funii sau lanțuri.

RO NORME DE UTILIZARE

Pentru motor și baterie (dacă este prevăzută) citiți manualele de instrucțiuni respective.

OBSERVAȚIE - Corespondența dintre conținutul textului și respectivele figuri (vezi pp. 2-3) este dată de numărul care precede titlul fiecărui paragraf.

1. COMPLETAREA MONTAJULUI

OBSERVAȚIE - Mașina poate fi furnizată cu anumite componente deja montate.

ATENȚIE - Despachetarea și finalizarea operațiunilor de montare se va efectua pe o suprafață plată și solidă, având suficient spațiu pentru manipularea mașinii și a ambalajelor, și utilizând unelte adecvate.

Eliminarea ambalajelor se va efectua conform normelor în vigoare la nivel local.

1.1a Mâner tip "I" – fără reglarea înălțimii - Montați partea inferioară a mânerului (1) pe orificiile laterale ale șasiului, fixând-o cu ajutorul șuruburilor (2) din dotare.

Montați partea superioară (3) utilizând șuruburile (4) din dotare, având grijă ca spirala (5) de ghidare a funiei de pornire să fie amplasată corect.

Numai pentru anumite modele: conectați cablul de la frâna motorului (6) prinzând capătul (7) al firului în gaura specială de pe maneta de comandă (8); fixați suportul cablului (6a) la mâner, cu ajutorul șuruburilor (9), după cum este indicat.

Fixați cablurile de la comenzi utilizând colierele (10).

1.1b Mâner tip "II" – cu reglarea înălțimii - Aduceți în poziția de lucru partea inferioară a mânerului (1) deja montată și blocați-o cu ajutorul manetelor inferioare (2), având grijă ca cele două știfturi (3) să nu iasă din orificii (4).

Montați partea superioară (5) utilizând șuruburile (6) din dotare, având grijă ca spirala (7) de ghidare a funiei de pornire să fie amplasată corect.

Numai pentru anumite modele: conectați cablul de la frâna motorului (8) prinzând capătul (9) al firului în gaura specială de pe maneta de comandă (10); fixați suportul cablului (8a) la mâner, cu ajutorul șuruburilor (11), după cum este indicat.

Fixați cablurile de la comenzi utilizând colierele (12). Slăbiți manetele (2) pentru a regla mânerul: sunt posibile două înălțimi diferite.

1.2a În cazul unui sac rigid:

Separăți cu grijă placa (1) și șabele (2) de partea superioară a sacului (3). Eliminați cele două șabe (2) și montați placa (1) pe partea de sus a sacului (3) apăsând-o până veți auzi un zgomot de prindere.

Montați cele două părți ale sacului (3) și (4) având grijă să împingeți cârligele în locașuri, până când veți auzi un zgomot de prindere și fixați-le cu ajutorul șuruburilor (5) din dotare.

1.2b În cazul unui sac de plastic sau stofă:

Introduceți șasiul (15) pe sac (17) și prindeți toate profilurile din plastic (18) cu ajutorul unei șurubelnițe, ca în figură. Introduceți bine marginea prelatei (19) în șanțul de pe partea din plastic (13), lăsând 5 – 7 cm distanță față de cape

1.3 Pentru modelele cu aprindere prin scânteie electrică: conectați cablul de la baterie la conectorul de cablaj general al mașinii de tuns iarba.

2. DESCRIEREA COMENZILOR

2.1 Acclerația (dacă este prevăzută) este comandată de maneta (1). Pozițiile manetei sunt cele indicate pe plăcuța

respectivă. Pe anumite modele, este prevăzut un motor cu un număr de turații fix, evitând astfel necesitatea unei accelerații.

2.2 Frâna lamei este comandată de maneta (1), care va trebui să fie împinsă spre mâner, atât pentru pornire cât și în timpul funcționării mașinii. Motorul se oprește când lăsați maneta.

2.3 Pe modelele cu tracțiune, avansarea mașinii de tuns iarba se face cu maneta (1), care trebuie să fie împinsă spre mâner. Mașina de tuns iarba se oprește când lăsați maneta.

2.4 Reglarea înălțimii de tăiere se efectuează cu ajutorul levierelor respective (1). Pentru anumite modele: îndepărtați protecția discului (2), deșurubați pivotul (3) cu cheia (4) din dotare; poziționați roțile în gaura corespunzătoare (5), la înălțimea de tăiere dorită, după care strângeți bine pivotul (3) cu cheia (4). Cele patru roți trebuie să fie reglate la aceeași înălțime. EXECUTAȚI OPERAȚIILE CU CUȚITUL OPRIT.

3. TUNDEREA IERBII

3.1 Ridicați protecția împotriva pietrelor și prindeți sacul rigid (1) sau pe cel de stofă (2) cum este indicat în figuri.

3.2 Pentru pornire, urmăriți indicațiile din manualul motorului: ridicați maneta de frână a lamei (1) spre mâner și trageți cu putere de maneta funiei de pornire (2).

La modelele cu pornire electrică, trageți maneta de frână a lamei (1) spre mâner și rotiți cheia în contact (3).

3.3 Aspectul gazonului va fi mai frumos dacă iarba se tunde la aceeași înălțime, alternativ în cele două direcții.

SFATURI PENTRU ÎNTREȚINEREA GAZONULUI

Fiecare tip de iarbă are proprietăți diferite și are nevoie de operațiuni diferite de întreținere. Respectați întotdeauna instrucțiunile furnizate pe pachetele de semințe cu privire la înălțimea de tăiere raportată la condițiile specifice de creștere din zona dumneavoastră.

Majoritatea tipurilor de iarbă sunt compuse dintr-o tulpină și din una sau mai multe frunze. Dacă frunzele sunt tăiate de tot, gazonul se va deteriora iar creșterea ierbii va fi încetinită.

Urmează o serie de sfaturi generale:

- o tăiere prea joasă poate smulge și rări gazonul dându-i o înfățișare "pătată";
- vara, tăierea va trebui să fie mai înaltă pentru evitarea secării terenului;
- nu tăiați iarba când e udă; lama nu va tăia corespunzător deoarece iarba se prinde și se smulge;
- dacă iarba este foarte înaltă, vă recomandăm să efectuați mai întâi o tăiere la înălțimea maximă pe care să o repetați după două - trei zile.

3.4 La terminarea muncii, lăsați maneta (1) de frână și decuplați capacul bujei (2). În modelele cu aprindere prin scânteie, rotiți cheia de contact (3). AȘTEPTAȚI OPRIREA LAMEI înainte de a efectua orice tip de intervenție.

4. ÎNTREȚINERE CURENTĂ


IMPORTANT - Întreținerea curentă, la intervale de timp regulate, este indispensabilă pentru a menține același nivel

de siguranță și de prestații al mașinii, ca cel original.
Depozitați mașina de tuns iarba într-un loc ferit de umiditate.

- 1) Purtați mănuși de protecție robuste înainte de a trece la curățarea, întreținerea sau reglarea mașinii.
- 2) Spălați mașina cu apă după fiecare sesiune de muncă; eliminați reziduurile de iarbă sau noroi acumulate în șasiu, pentru că, odată ce se întăresc, pot împiedica pornirile următoare.
- 3) Vopseaua de pe partea internă a șasiului se poate lua, cu timpul, din cauza acțiunii abrazive a ierbii; în acest caz, interveniți imediat, retușând vopseaua, cu una care împiedică ruginirea, pentru a preveni formarea de rugină, ce cauzează coroziunea metalului.
- 4) Dacă este necesar să faceți intervenții sub mașină, înclinați-o numai pe partea indicată în manualul motorului, urmărind instrucțiunile date.
- 5) Evitați contactul benzinei cu părțile din plastic ale motorului sau ale mașinii, pentru a evita deteriorarea lor; în cazul în care ați vărsat benzină peste acestea, curățați imediat orice urmă. Garanția nu acoperă daunele provocate componentelor din plastic din cauza benzinei.

4.1 Orice intervenție asupra lamei trebuie executată la un Centru Specializat, care să dispună de toate uneltele necesare. Cu această mașină se vor folosi lame pe care este indicat codul:

81004360/3 (pentru modelul 414)
81004365/3 (pentru modelul 464)
81004381/1 (pentru modelul 534)

Lamele folosite trebuie să aibă marcajul . Deoarece produsul evoluează, lamele de mai sus pot fi înlocuite în timp cu altele, dotate cu aceleași caracteristici de interschimbare și siguranță în timpul folosirii.

Montați la loc lama (2) cu codul și marcajul spre pământ respectând indicațiile din figură.

Strângeți surubul central (1) cu o cheie dinamometrică, calibrată la 35-40 Nm.

4.2 Pentru a încărca o baterie descărcată, conectați bateria la încărcător (1), după indicațiile din manualul de întreținere al bateriei.

Nu conectați direct încărcătorul bateriei la borna motorului. Punerea în funcțiune a motorului folosind ca sursă de alimentare încărcătorul bateriei nu este posibilă, deoarece acesta se poate deteriora. Dacă intenționați să nu folosiți mașina de tuns iarba o perioadă mai mare de timp, decuplați bateria de la motor (debransați cablurile), având grijă ca ea să fie încărcată înainte de această operație.

5. OCROTIREA MEDIULUI ÎNCONJURĂTOR

Ocrotirea mediului înconjurător reprezintă un aspect important și prioritar atunci când utilizăm mașina, spre beneficiul unei coabitări civilizate și a mediului în care trăim.

- Evitați să deranjați persoanele din vecinătate.
- Urmați cu strictețe normele în vigoare la nivel local pentru eliminarea deșeurilor rezultate în urma tăierii.
- Respectați cu strictețe normele în vigoare la nivel local pentru eliminarea ambalajelor, uleiurilor, benzinei, bateriilor, filtrelor, părților deteriorate sau a oricărui alt element ce ar putea afecta mediul înconjurător; aceste deșeuri nu vor fi aruncate în lada de gunoi, ci vor fi separate și duse la centrele de colectare autorizate, care se vor ocupa de reciclarea materialelor în cauză.
- Când mașina nu mai este utilizabilă, nu o lăsați în mediul înconjurător ci contactați un centru de colectare, conform normativelor în vigoare la nivel local.

6. ACCESORII

ATENȚIE: Pentru siguranța dumneavoastră, este interzisă în

mod absolut montarea unor accesorii diferite de cele din lista de mai jos, proiectate în mod exclusiv pentru modelul și tipul mașinii dumneavoastră.

6.1 Kit "Mulching" (dacă nu este furnizat împreună cu mașina)

Mărunțește iarba tăiată și o lasă pe câmp; se folosește în locul sacului.

În caz de neclarități sau probleme, contactați fără ezitare Serviciul de Asistență cel mai apropiat sau Vânzătorul de la care ați achiziționat produsul.

A) APMOKYMAS

- 1) **Atidžiai perskaitykite instrukcijas.** Gerai įsiminkite prietaisų pulto funkcijas ir kaip reikia teisingai dirbti žoliapjovė. Išmokite greitai sustabdyti motorą.
- 2) **Žoliapjovę naudokite tik pagal paskirtį, tai yra žolės pjovimui ir surinkimui.** Bandytas mašiną panaudoti bet kuriam kitam tikslui, gali būti pavojingas arba kenksmingas pačiai mašinai. Netinkamu naudojimu laikoma (kaip pavyzdžiuiose, tačiau ne tik):
 - pervežti ant mašinos asmenis, vaikus arba gyvūnus;
 - važinėti mašina;
 - mašiną naudoti vilkimui arba krovinių stumdymui;
 - naudoti mašiną lapų arba detritų surinkimui;
 - mašiną naudoti gyvatvorių reguliavimams arba nežolingai vegetacijai pjauti;
 - naudoti mašiną daugiau nei vienam asmeniui;
 - aktyvinti asmenis nežolėtose vietose.
- 3) Neleiskite, kad žoliapjovė naudotųsi vaikai arba žmonės, kaip reikiant nesupažinę su instrukcijomis. Gali būti, kad vietiniai įstatymai leidžia dirbti žoliapjovė tik asmenims, sulaukusiems ne mažesnio nei nustatytas amžiaus.
- 4) **Žoliapjovė jokių būdu negalima dirbti, jei:**
 - netoliese yra žmonių, ypač vaikų ar gyvūnų;
 - operatorius išgėrė medikamentų ar medžiagų, galinčių neigiamai paveikti jo dėmesį ir reakciją.
- 5) Būtinai nepamiršti, kad operatorius ar mašinos naudotojas atsako už avarijas bei žalą, padarytą kitiems asmenims arba jų turui.

B) PASIRUOŠIMAS

- 1) **Pjaudami žolę, visada avėkite ilgus kelnias ir kietą avalynę.** Niekada nejunkite žoliapjovės būdami basi ar avėdami atvirą avalynę.
- 2) Nuodugniai apžiūrėkite visą darbo plotą ir pašalinkite viską, ką mašina galėtų išmesti arba kas galėtų pakenkti pjovimo įrankiams ir varikliui (akmenis, šakas, metalinius laidus, kaulus ir kt.).
- 3) **DĖMESIO: PAVOJUS! Benzinas yra labai degus.**
 - degalus laikykite tik tam skirtose talpose;
 - **degalus įpilkite, naudodami tam piltuvą, tik atvira ore; darydami šiuos ir bet kuriuos kitus veiksmus su degalais, jokių būdu nerūkykite;**
 - degalus papildykite prieš paleisdami motorą; benzino nepilkite, bako kamščio neatsukinėkite, jei motoras veikia arba yra įkaitęs;
 - jei teka benzinas, motoro nepaleiskite ir patraukite žoliapjovę nuo vietos, kurioje degalai išsipylė; žiūrėkite, kad nekiltų gaisro pavojus, kol degalai neišsivadės ir benzino garai neišsisklaidys.
- 4) visada ir gerai užsukite bako ir benzino talpos kamščius;
- 5) Pakeiskite defektų turinčius duslintuvus.
- 6) **Prieš pradėdami darbą, atlikite bendrą mašinos, ypač geležčių apžiūrą; įsitinkinkite, ar nėra susidėvėję ar kitaip nukentėję mašinos varžtai bei pjovimo mazgas.** Pakeiskite iškart visas geležtes ir pažeistus varžtus, kad mašinos būseną visose jos dalyse būtų subalansuota.
- 7) Prieš pradėdami darbą, sumontuokite apsaugas išėjime (maišą arba akmsargį).

C) DIRBANT

- 1) Nejunkite motoro nedidelėje erdvėje, kur gali susikaupti pavojingų anglies monoksido dūmų.
- 2) Dirbkite tik dienos šviesoje arba prie gero dirbtinio apšvietimo.
- 3) Jei įmanoma, venkite dirbti, kai žolė yra šlapia.
- 4) Visada pažiūrėkite, ar dirbdami šlaituose turite patikimą atramą.
- 5) Niekada nebėgiokite, o tik žingsniuokite; taip pat žoliapjovė neturi jūsų ir tempti.
- 6) Šlaituose žolę pjaukite tik skersai, o ne į viršų ar pačią.
- 7) Šlaituose, keisdami pjovimo kryptį, būkite labai atsargūs.
- 8) **Neįjunkite žolės šlaituose, kurių nuolydis kampas viršija 20°.**
- 9) Būkite labai atsargūs, kai žoliapjovę traukiate link savęs.
- 10) Sustabdykite geležtę, jei žoliapjovę ją reikia pakreipti, kai ji transportuojama per nežolėtus plotus iš darbo vietos arba į ją.

- 11) Niekada nejunkite žoliapjovės, jei pažeistos apsaugos, nėra žolės surinkimo maijo ar akmsargio.
- 12) Nekeiskite motoro nustatymų, neleiskite motorui dirbti per dideliu apsisukimų režimu.
- 13) Modeliuose, kuriuose yra traktacija, prieš paleisdami motorą, atjunkite pavaros sankabą nuo ratų.
- 14) Motorą užveskite atsargiai, vadovaudamiesi instrukcijomis ir laikydamiesi kojas kuo toliau nuo geležtės.
- 15) Užvesdami žoliapjovę, jos nepalenkite. Mašiną reikia užvesti jai esant ant lygaus paviršiaus, kur nėra kliuvinių ar aukštos žolės.
- 16) **Nekiškite rankų ir kojų prie besisukančių mašinos dalių ar po jomis.** Laikykitės visada atokiai nuo išmetimo angos.
- 17) Žoliapjovės nekelkite ir netransportuokite, kai motoras veikia.
- 18) Sustabdykite motorą ir atjunkite žvakės laidą:
 - Prieš atlikdami darbą bet kokius darbus po pjovimo plokštę arba išvalydami užsikimšusį išmetimo transporterį;
 - prieš žoliapjovę tikrindami, valydami ar ją prižiūrėdami;
 - kai susidūrėte su koku nors kliuviniu. Patikrinkite, ar žoliapjovė nenukentėjo ir, prieš vėl mašina naudodamiesi, atlikite būtinus remonto darbus;
 - jeigu žoliapjovę pradėtų vibruoti anomaliniu būdu (Netrukus atraskite vibracijų priežastį ir pasirūpinkite būtinai patikrinimais Specializuotame Paslaugų Centre).
- 19) **Motoras sustabdomas:**
 - kaskart, kai žoliapjovė paliekama be priežiūros. Jei tai elektra užvedamas modelis, ištraukite ir raktą;
 - prieš pildami degalus;
 - kaskart, kai išmontuojamas ara vėl įmontuojamas žolės surinkimo maišas;
 - prieš sureguliuojant pjovimo aukštį.
- 20) Prieš sustabdant motorą, sumažinti gazą. Baigus darbą, uždaryti karbiuratoriaus maitinimą, laikantis motoro knygelėje pateiktų instrukcijų.
- 21) Darbo metu, visada išlaikyti saugų atstumą nuo besisukančio peilio – jį atitinka rankenos ilgis.

D) PRIEŽIŪRA IR SANDĖLIAVIMAS

- 1) Norėdami būti tikri mašinos patikimumu, žiūrėkite, kad varžlės ir varžtai būtų prisukti. Reguliari mašinos priežiūra – pagrindinė taisyklė, norint, kad mašina būtų saugi ir dirbtų kokybiškai.
- 2) Nestatykite žoliapjovės, kurios bake yra benzino, į patalpą, kurioje benzino garai galėtų susidurti su liepsna, kibirkštimi ar stipriu šilumos šaltiniu.
- 3) Prieš statydami žoliapjovę į bet kokią patalpą, palaukite, kol atšaus motoras.
- 4) **Kad gaisro pavojus būtų kuo mažesnis, žiūrėkite, kad motoras, išmetimo duslintuvai, baterija bei benzino laikymo vieta nebūtų apriboti žole, lapais ar pernelyg gausiu tepalu kiekiu.** Talpų su nupjauta žole nepalikite patalpos viduje.
- 5) Dažnai patikrinkite, ar akmsargius ir žolės surinkimo maišas nėra susidėvėję ar nukentėję.
- 6) Jei baką reikia ištuštinti, atlikite šį veiksma atvira ore, kai motoras yra atvėsus.
- 7) Montuodami ar išmontuodami geležtę, mūvėkite pirštines.
- 8) **Galąsdami peiliukus žiūrėkite, kad jie būtų subalansuoti.** Visos su peiliukais susijusios operacijos (nuėmimas, galandimas, balansavimas, uždėjimas ir (arba) keitimas) yra rimti darbai, reikalaujantys specialaus išmanymo, taip pat atitinkamos įrangos; todėl saugos sumetimais jas reikėtų atlikti tik specializuotame centre.
- 9) **Saugumo sumetimais niekada nenaudokite įrenginio, kai jos dalys yra susidėvėjusios arba pažeistos. Detalės turi būti pakeičiamos ir niekada netaisomos. Naudoti originalias pakeitimo dalis. Kitokios kokybės detalės gali pakenkti prietaisui arba jūsų saugumui.**

E) VEŽIMAS IR IŠJUDINIMAS

- 1) Kiekvieną kartą, kai mašiną reikia išjudinti, pakelti, vežti ar palenkti, reikia:
 - užsimausti patvarias darbinės pirštines;
 - mašiną paimti už vietu, kurios užtikrina saugų paėmimą, atsižvelgiant į svorį ir jo pasiskirstymą;
 - pasitelkti tiek žmonių, kiek reikia atsižvelgiant į mašinos svorį ir transporto priemonės technines savybes arba vietą, į kurią mašina turi būti pastatyta ar iš kurios turi būti paimta.
- 2) Transportavimo metu, pasirūpinkite reikiama mašinos lynais arba grandinėmis.

LT NAUDOJIMO NORMOS

Varikliui ir baterijai (jeigu numatyta) skaityti atitinkamus instrukcijų vadovėlius.

PASTABA - Tekste tarpusavyje sutampančios nuorodos ir atitinkami paveikslėliai (pateikti puslapiuose 2 – 3) yra pateikti nuo prieš tai buvusio numerio kiekvieno paragrafo antraštės.

1. UŽBAIGTI MONTAVIMĄ

PASTABA - Įrenginys gali būti pateiktas su kai kuriais jau sumontuotais komponentais.

DĖMESIO - Išpakavimas ir montavimo komplektas turi būti atliekami ant lygaus ir tvirto paviršiaus, su vieta pakankama įrenginio ir įpakavimo judinimui, visada naudojant atitinkamus įrankius.

Įpakavimo sunaikinimas turi būti atliekamas pagal vrayajamus vietinius įstatymus.

1.1a „I“ tipo rankena be aukščio reguliavimo įtaiso - Apatinę rankenos dalį (1) pridedamais varžtais (2) pritvirtinkite ant šoninių važiuoklės skylių. Viršutinę dalį (3) prisukite varžtais (4), kurie yra komplekte; žiūrėkite, kad paleidimo lyno kreipiamosios spyruoklės (5) padėtis būtų taisyklinga.

Kai kuriems modeliams: prijunkite variklio stabdžio (6) lyną, laido galą (7) užkabindami ant valdymo svirties (8) atitinkamos skylės; paskui lyno suportą (6a) varžtais (9) pritvirtinkite prie rankenos, kaip čia parodyta.

Juostelėmis (10) pritvirtinkite valdymo laidus.

1.1b „II“ tipo rankena su aukščio reguliavimo įtaisu - Į darbinę padėtį grąžinkite jau sumontuotą apatinę rankenos dalį (1) ir ją užblokuokite apatinėmis rankenėlėmis (2), žiūrėdami, kad abu kaiščiai (3) liktų atitinkamose angose (4). Viršutinę dalį (5) prisukite varžtais (6), kurie yra komplekte; žiūrėkite, kad paleidimo lyno kreipiamosios spyruoklės (7) padėtis būtų taisyklinga.

Kai kuriems modeliams: prijunkite variklio stabdžio (8) lyną, laido galą (9) užkabindami ant valdymo svirties (10) atitinkamos skylės; paskui lyno suportą (8a) varžtais (11) pritvirtinkite prie rankenos, kaip čia parodyta.

Juostelėmis (12) pritvirtinkite valdymo laidus. Atleidus rankenėles (2) rankeną galima nustatyti dviejuose skirtingo aukščio lygiuose.

1.2a Jeigu maišas nelankstus:

Nuo viršutinės maišo dalies (3) atsargiai nuimkite plokštelę (1) ir poveržles (2).

Nuimkite abi poveržles (2) ir ant viršutinės maišo dalies (3) uždėkite plokštelę (1), kad pasigirstų spragtelėjimas. Uždėkite abi maišo dalis (3) ir (4), iki galo įkišdami kablius į lizdus, kol išgirsite spragtelėjimą, ir pritvirtinkite pridedamais varžtais (5).

1.2b Jeigu maišas iš plastiko ir drobės:

Įkiškite rėną (15) į maišą (17) ir pritaisykite visus plastikinius profilius (18); naudokitės atsuktuvu, kaip parodyta paveikslėlyje. Išorinį drobės kraštą (19) iki galo įkiškite į plastikinės dalies (13) griovelį, pradėdami 5-7 mm atstumu nuo kraštų.

1.3 Jei tai elektriniu būdu užvedamas modelis, prijunkite baterijos laidą prie tam skirtos jungties bendrajame žoliapjovės laidų terminale.

2. PRIETAISŲ SKYDO APRAŠYMAS

2.1 Akceleratorius (jei numatytas) valdomas svirtimi (1). Svirties padėtys nurodytos specialioje plokštelėje. Kai kurių

modelių variklis veikia fiksuotu režimu, tad akceleratoriaus nereikia.

2.2 Geležtės stabdis valdomas svirtimi (1), kurią reikia laikyti nuspaudus link rankenos, žoliapjovę paleidžiant ir ja dirbant. Atleidus svirtį variklis sustos.

2.3 Modeliuose, kuriuose yra traktacija, žoliapjovė judės, svirtį (1) spaudžiant rankenos link. Atleidus svirtį žoliapjovė sustos.

2.4 Pjovimo aukštis reguliuojamas specialiomis svirtimis (1). Kai kuriems modeliams nuimti disko gaubtą (2) ir komplekte esančių raktu (4) atsukti ašį (3); ratus įstatyti į angą (5), atitinkančią norimą pjovimo aukštį, ir raktu (4) iki galo prisukti ašį (3). Visų keturių ratų aukštis turi būti vienodas. **AUKŠTĮ REGULUOKITE TADA, KAI PEILIS SUSTABDYTAS.**

3. ŽOLĖS PJOVIMAS

3.1 Pakelkite akmensargį ir tinkamai prikabinkite nelankstų maišą (1) arba drobinį maišą (2), kaip parodyta atitinkamuose paveikslėliuose.

3.2 Paleidimui, sekti variklio knygelės nuorodas, taigi traukti ašmenų stabdžio svirtį (1) priešais rankeną ir užtikrintai truktelti nuo užvedimo lyno rankenėles (2). Modeliuose su numatytu elektriniu užvedimu, traukti ašmenų stabdžio svirtelę (1) prieš rankeną ir sukti kontakto raktelį (3).

3.3 Pievelė atrodyt gražiau, jei nu pjovimas visur bus atliekamas tame pačiame aukštyje ir pakaitomis į abi kryptis.

PATARIMAI PIEVOS PRIEŽIŪRAI

Kiekviena pievos tipologija turi skirtingas charakteristikas ir gali pareikalauti skirtingų pievos priežiūros metodų; atidžiai perskaityti nuorodas esančias ant sėklų pakuotės apie pjovimo aukštį, paskirtas pagal augimo zoną kurioje veikiama.

Reikia atsižvelgti, kad didžioji žolės dalis yra sudaryta iš vieno stiebo arba daugiau lapelių. Jeigu lapeliai yra visiškai nupjaujami, pieva susigadina ir žolės ataugimas bus sunkesnis.

Visumoje, gali galioti šie nurodymai:

- per trumpas nu pjovimas provokuoja plėšymą ir pievos išretėjimą, su išvaizda "plėmuota";
- vasara, pjovimas turi būti aukštesnis, norint išvengti dirvožemio išdžiūvimo;
- nepjauti žolės kai ji yra šlapia; tai gali sumažinti ašmenų efektyvumą dėl prilipusių žolės ir išprovokuoti pievos išpešiojimą;
- atveju kai žolė yra labai aukšta, yra gerai atlikti pirmą pjovimą maksimaliu galimu įrenginio aukščiu, sekant antru pjovimu dviejų trijų dienų atstumu.

3.4 Baigę darbą, paleiskite stabdžio svirtį (1) ir atjunkite žvakės gaubtą (2). Jeigu modelis turi užvedimo raktelį (3), jį ištraukite. Prieš atlikdami bet kokius veiksmus, **PALAUKITE, KOL SUSTOS GELEŽTĖ.**

4. ĮPRASTINĖ PRIEŽIŪRA

SVARBU – kad laikui bėgant nesumažėtų sauga ir nesuprastėtų mašinos veikimas, būtina nuolatini ir kruopšti priežiūra.

Veļapjovę laikykite sausoje vietoje.

- 1) Prieš atlikdami bet kokius mašinos valymo, priežiūros ar nustatymo veiksmus, užsimaukite patvarias darbinės pirštines.

- 2) Po kiekvieno pjovimo mašiną kruopščiai nuplauti vandeniu; pašalinti važiuklės viduje susikaupusius žolės likučius ir dumblą, nes jiems išdžiūvus kitą kartą gali būti sunku paleisti mašiną.
- 3) Laikui bėgant dėl nupjautos žolės abrazyvinio poveikio važiuklės vidinės dalies lakas gali atsilupti; tokiu atveju laką laiku perdažyti antikoroziniais dažais, kad nesusidarytų rūdys ir dėl to nesurūdėtų metalas.
- 4) Jeigu reiktų prieiti prie apatinės dalies, mašiną lenkti tik iš šono, nurodyto variklio knygelėje, laikantis atitinkamų instrukcijų.
- 5) Stengtis neužpilti benzino ant variklio arba mašinos plastikinių dalių, kad joms nebūtų pakenkta; jeigu ant minėtų dalių patektų benzino, nedelsiant nuvalyti bet kokius jo pėdsakus. Benzino pakenktoms plastikinėms dalims garantija netaikoma.

4.1 Patariama, kad kiekvienas darbas su asmenimis būtų atliekamas tinkamai aprūpintame Specializuotame Paslaugų Centre.

Šiam įrenginiui yra numatytas asmenų naudojimas kodu:

81004360/3 (modeliui 414)

81004365/3 (modeliui 464)

81004381/1 (modeliui 534)

Asmenys visada turės būti pažymėti ▲ Produkto evoliucijos data, viršuje cituoti asmenys laikui einant galėtų būti pakeičiami kitais, su analogiškais saugaus veikimo charakteristikomis.

Atgal sumontuoti asmenį (2) su kodu ir markiruote pakreipta link žemės, sekant paveikslėlyje nurodytą seką.

Priveržti centrinį varžtą (1) su dinamometriniu raktu, taruotu 35-40 Nm.

4.2 Išsikrovusi baterija pakraunama prijungus ją prie baterijų pakrovėjo (1) taip, kaip nurodyta baterijos priežiūros instrukcijose.

Pakrovėjo neįjungti tiesiogiai į gnybtus. Nejmanoma užvesti variklio naudojant pakrovėją kaip maitinimo šaltinį, kadangi tasis gali susigadinti. Jeigu neketinate naudotis žoliapjove ilgą laiką, atjunkite bateriją nuo variklio; pasirūpinkite, kad ji vis dėlto būtų pakankamai įkrauta.

5. APLINKOS APSAUGA

Aplinkos apsauga turi būti svarbiu aspektu naudojant įrenginį, civilinio gyvybės naudai ir dėl aplinkos, kurioje gyvenama.

- Išvengti, kad tai taptų kaimynų trukdymo priemonė.
- Kruopščiai laikytis vietinių normų pašalinant po pjovimo esančias medžiagas.
- Atidžiai sekti vietines normas susijusias su pakavimo, alyvos, benzino, baterijų, filtrų, susigadinusių dalių arba kenksmingų aplinkai detalių sunaikinimu; šios atliekos neturi būti metamos į šiukšlių dėžę, tačiau turi būti atskirti ir perduoti į surinkimo punktus, kuriuose bus pasirūpinama jų sunaikinimu.
- Nebenaudojimo atveju, nepalikite prietaiso aplinkoje, tačiau kreipkitės į atliekų surinkimo punktą, pagal vyraujamas vietines normas.

6. AKSESUARAI

DĖMESIO: Jūsų saugumo sumetimais yra griežtai draudžiamas bet kokio kitokio aksesuaro montavimas apart esančių nurodytame sąraše suprojektuotų naudojimui jūsų mašinos tipui ir modeliui.

6.1 Rinkinys “Mulching” (jeigu nėra pateikiamas)

Susmulkina nupjautą žolę ir palieka ją ant žemės, kitaip nei surinktą į maišą.

Kilus abejonėms ar problemoms, nedvejodami kreipkitės į artimiausią techninės priežiūros centrą arba į savo pardavėją.

A) IEPAZĪŠANĀS AR IEKĀRTU

- 1) **Uzmanīgi izlasiet instrukciju.** Iepazīstieties ar plaujmašīnas vadības rīkiem un pareizu plaujmašīnas lietošanu. Iemācieties ātri apturēt motoru.
- 2) **Lietojiet plaujmašīnu tikai tam, kam tā paredzēta, respektīvi, zāles pļaušanai un savākšanai.** Jebkurš cits pielietojums var izradīties bīstams un radīt mašīnai bojājumus. Par nepareizu lietošanu tiek uzskatīts (tikai piemēra labad, saraksts nav pilns):
 - personu, bērnu vai dzīvnieku pārvadāšana mašīnā;
 - pārvietošanās ar mašīnu;
 - mašīnas lietošanas kravas vilkšanai vai stumšanai;
 - mašīnas lietošana lapu vai atgriezumam savākšanai;
 - mašīnas lietošana dzīvzoga izlīdzināšanai vai augu pļaušanai, kas nav zāle;
 - plaujmašīnas lietošana vienlaicīgi vairākām personām;
 - asmens ieslēgšana vietās bez zāles.
- 3) Nekādā gadījumā nepieļaujiet, ka plaujmašīnu lieto bērni vai cilvēki, kas nav nepieciešamā līmenī iepazīlušies ar instrukciju. Vietējā likumdošanā var būt noteikts minimālais vecums, kādā drīkst strādāt ar plaujmašīnu.
- 4) **Nelietojiet plaujmašīnu:**
 - ja tuvumā atrodas cilvēki, tie sevišķi – bērni, vai dzīvnieki;
 - ja lietotājs ir ieņēmis medikamentus vai citas vielas, kas tiek uzskatītas par reakcijas vai uzmanības spēju kavejošām.
- 5) Atcerieties, ka operators jeb lietotājs ir atbildīgs par nelaimēs gadījumiem vai neparedzētām situācijām, kas var rasties citām personām vai viņu īpašumam.

B) SAGATAVOŠANĀS

- 1) **Pļaušanas laikā vienmēr valkājiet stingrus apavus un garās bikses. Strādājot ar plaujmašīnu, nedrīkst iet ar basām kājām vai valkāt vaļējas sandales.**
- 2) Pārbaudiet rūpīgi visu darba lauku un novāciet visu, kam varētu uzgrūsties mašīna vai kas varētu sabojāt mašīnas griezējdaļu un dzinēju (akmeņus, zarus, metāla vadus, kaulus, u.c.).
- 3) **UZMANĪBU: BĪSTAMI! Benzīns ir ļoti viegli uzliesmojošs.**
 - glabājiet degvielu piemērotās kannās;
 - **uzpildiet degvielu ar piltuves palīdzību, veiciet to tikai ārpus telpām, kā arī nesmēķējiet, kad veicat šo vai kādu citu darbību ar degvielu;**
 - uzpildīšanu veiciet pirms motora ieslēgšanas; neļiejiet iekšā benzīnu un nenonēmiem tvertnes vāciņu, kad motors darbojas vai ir karsts;
 - ja notiek benzīna noplūde, neieslēdziet motoru, bet gan atāliniet plaujmašīnu no vietas, kur izlijs benzīns, raugieties, lai nerastos aizdegšanās iespēja, kamēr degviela nav iztvaikojusi un benzīna tvaiki nav izkilduši.
 - vienmēr atlieciet vietā un labi noslēdziet benzīna tvertnes un glabāšanas kannas vāciņus;
- 4) Nomainiet defektīvus kļūsnātājus.
- 5) **Pirms sākat lietot plaujmašīnu, veiciet vispārēju tās pārbaudi, īpašu uzmanību pievēršot asmeņu stāvoklim, kā arī kontrolējiet, vai griešanas elementu grupas skrūves nav nodilušas vai bojātas.** Nomainiet uzreiz visu asmeņu bloku un bojātās vai nodilušas skrūves, lai saglabātu mezgla līdzsvaru.
- 6) Pirms sākat darbu, uzmontējiet izejas aizsargelementus (maisū un akmeņu atgrūdeju).

C) DARBINĀŠANĀS LAIKĀ

- 1) Nedarbiniet motoru slēgtās telpās, jo var uzkrāties bīstamā tvaņa gāze – CO.
- 2) Strādājiet tikai dienas gaismā, vai arī labā mākslīgajā apgaismojumā.
- 3) Ja iespējams, nepļaujiet slapju zāli.
- 4) Strādājot uz slīpa zemes gabala, visu laiku centieties atrasties uz stabila atbalsta punkta.
- 5) Nekādā gadījumā neskrīniet, bet tikai ejiet. Neļaujiet plaujmašīnai jūs vilkt.
- 6) Pļaujiet virzienā, kas perpendikulārs nogāzei, bet nevis augšup vai lejup pa nogāzi.
- 7) Atrodoties uz nogāzes, mainiet virzienu maksimāli uzmanīgi.
- 8) **Nepļaujiet zālājus, kas atrodas uz zemes gabaliem ar slīpumu, kas ir lielāks par 20.**
- 9) Esiet ārkārtīgi uzmanīgi, kad velkat plaujmašīnu uz savu pusi.
- 10) Apturiet asmeni, ja plaujmašīnu transportēsit pieliektā veidā,

vedisit pāri teritorijām bez zāles, kā arī kad plaujmašīnu transportē uz plaujamo zāliju vai no tā.

- 11) Nedarbiniet plaujmašīnu, ja tās daļas ir bojātas, ne arī bez zāles savākšanas maisa vai akmeņu atgrūdeja.
- 12) Nepārveidojiet motora iestatījumus un nelieciet motoram izveidot palielināta apgriezīvu skaita režīmu.
- 13) Plaujmašīnu modeļiem ar virkmi atslēdziet riteņu transmisijas sajūgu un tikai pēc tam iedarbiniet motoru.
- 14) Motoru ieslēdziet piesardzīgi, atbilstoši instrukcijai, kā arī turot kājas pietiekami tālu no asmens.
- 15) Nesagāziet plaujmašīnu slīpi, kad to iedarbināt. Ieslēgšana jāveic uz līdzenas virsmas, uz kuras nav šķēršļu no zāles zāles.
- 16) **Netuviniet rokas un kājas līdzās vai zem rotošām daļām.** Vienmēr turieties pietiekamā atstatumā no izplūdes atveres.
- 17) Nepaceliet un netrānsportējiet plaujmašīnu, kad ir ieslēgts motors.
- 18) **Izslēdziet motoru un izņemiet aizdedzes auklu:**
 - pirms sākat jebkādu darbu zem griešanas plātnes vai atbloķējiet izplūdes kanālu;
 - pirms sākat pārbaudīt, tīrīt vai veikt citas darbības ar plaujmašīnu;
 - kad esat uzdūrīšies svešķermenim. Pārbaudiet, vai plaujmašīnai nav radušies bojājumi un veiciet nepieciešamo remontu, pirms atsākat lietot mašīnu;
 - ja plaujmašīna sāk spēcīgi vibrēt (nekvēpjoties nosakiet vibrāciju cēloni un veiciet nepieciešamas pārbaudes specializētājā servīsa centrā).
- 19) **Izslēdziet motoru:**
 - vienmēr, ja plaujmašīna tiek atstāta bez uzraudzības. Modeļiem ar elektrisko startēšanu jāizņem arī atslēga;
 - pirms sākat degvielas uzpildīšanu;
 - katrreiz, kad tiek noņemts vai uzmontēts noplautās zāles savākšanas maiss;
 - pirms sākat regulēt pļaušanas augstumu.
- 20) Samaziniet gāzi, pirms apturat motoru. Aizveriet degvielas padevi, kad esat beiguši darbu, saskaņā ar norādījumiem, kas sniegti motora instrukcijas grāmatīņā.
- 21) Darba laikā vienmēr turieties drošā attālumā no rotošā asmens, kā to jau nosaka roktura garums.

D) APKOPE UN GLABĀŠANA

- 1) Rūpējieties lai uzgriežni un skrūves būtu pieskrūvēti, lai mašīnas darbības apstākļi tādējādi būtu droši. Būtiski ir veikt regulāru apkopi - lai mašīnas darbība būtu gan droša, gan arī saglabātu efektivitāti.
- 2) Neuzpildiet plaujmašīnas tvertni ar benzīnu tādā vietā, kur benzīna tvaiki var saskarties ar liesmu, dzirksteli vai spēcīgu siltuma avotu.
- 3) Ļaujiet motoram atdzist, pirms novietojat plaujmašīnu jebkādā telpā.
- 4) **Lai samazinātu aizdegšanās risku, uzturiet motoru, izplūdes kļūsnātāju, akumulatoru nodalījumu un benzīna glabāšanas viestu brīvu no zāles paliekām, lapām un pārlieka eļļas daudzuma.** Neatstājiet konteinerus ar noplauto zāli iekštelpās.
- 5) Regulāri pārbaudiet akmeņu atgrūdeju un zāles savāktni, lai konstatētu to nolietotošanos vai bojājumus.
- 6) Ja jāiztukšo tvertne, dariet to ārpus telpām un ar atdzisušu motoru.
- 7) Uzmontējot vai nomontējot asmeni, uzvelciet darba cimds.
- 8) **Asmens asināšanas laikā sekojiet tam, tas būtu līdzsvarots.** Visas ar asmeni veicamas darbības (noņemsana, asināšana, balansēšana, atkārtota uzstādīšana un/vai maiņa) ir svarīgas operācijas, kuru veikšanai ir nepieciešamas speciālas iemaņas un atbilstošs aprīkojums; tādējādi, drošības labad tās vienmēr ir jāveic specializētajos tehniskās apkopes centros.
- 9) **Drošības nolūkos, nelietojiet mašīnu, ja tās detaļas ir nodilušas vai bojātas. Daļas ir nepieciešams nomainīt, bet nevis labot. Izmantojiet oriģinālas rezerves daļas. Neatbilstošas kvalitātes daļas var sabojāt mašīnu un apdraudēt jūsu drošību.**

E) TRANSPORTĒŠANA UN PĀRVIETOŠANA

- 1) Katru reizi, kad ir jāpārvieto, jāpacel, jātransportē vai jānoliec mašīna, jārikojas šādi:
 - izmantojiet izturīgus darba cimds;
 - paņemiet mašīnu tādās vietās, lai tvēriens būtu drošs, ņemot vērā mašīnas svaru un tā sadali;
 - darbības jāveic tādām personu skaitam, kas atbilst mašīnas svaram un transportīdzekļa raksturojumam, vai vietai, kurā mašīna ir jānogādā vai jāpaņem.
- 2) Transportēšanas laikā labi piestipriniet mašīnu ar siksnu un ķēžu palīdzību.

LV LIETOŠANAS NOTEIKUMI

Informācijai par dzinēju un akumulatoru (ja tas ir paredzēts) lasiet atbilstošās rokasgrāmatas.

PIEZĪME - Atbilstību starp norādēm tekstā un atbilstošajiem zīmējumiem (kas atrodas 2., 3., 4. un 5. lappusē) var noteikt ar paragrāfa numura palīdzību.

1. MONTĀŽAS IZPILDE

PIEZĪME - Piegādes laikā uz mašīnas jau var būt uzstādīti daži mezgli.

UZMANĪBU - Izpakošana un tās montāža ir jāpabeidz uz līdzenas un cietas virsmas, ir jābūt pietiekoši daudz vietas gan mašīnas, gan iepakojumu pārvietošanai, lietojot tikai piemērotus piederumus. Iepakojuma materiāli ir jāutilizē saskaņā ar spēkā esošo vietējo likumdošanu.

1.1a "I" tipa rokturis – bez augstuma regulēšanas - Uzstādi roktura apakšējo daļu (1) šasijas sānu caurumos, piestiprinot to ar skrūvju komplekta (2) palīdzību.

Samontējiet viršējo daļu (3), izmantojot skrūvju komplektu (4), sekojot tam, lai startēšanas auklas vadīklas spirāle (5) būtu novietota pareizi.

Dažos modeļos: pieslēdziet motora bremzes vadu (6), iespraužot auklas spaili (7) atbilstošajā vadības sviras (8) atverē; pēc tam piestipriniet vada balstu (6a) pie roktura ar skrūvju komplekta (9) palīdzību, kā parādīts.

Piestipriniet vadības kabelus ar sloksnišu palīdzību (10).

1.1b "II" tipa rokturis – ar augstuma regulēšanu - Aiznesiet līdz darba vietai iepriekš samontētu roktura apakšējo daļu (1) un piestipriniet to ar apakšējo roksviru (2) palīdzību, sekojot tam, lai divas tapas (3) tiktu ievietotas atbilstošajās atverēs (4). Samontējiet viršējo daļu (5), izmantojot skrūvju komplektu (6), sekojot tam, lai startēšanas auklas vadīklas spirāle (7) būtu novietota pareizi.

Dažos modeļos: pieslēdziet motora bremzes vadu (8), iespraužot auklas spaili (9) atbilstošajā vadības sviras atverē (10); pēc tam piestipriniet vada balstu (8a) pie roktura ar skrūvju komplekta (11) palīdzību, kā parādīts. Piestipriniet vadības vadus ar apskavu palīdzību (12).

Atslābinot roksviras (2), rokturi var uzstādīt vienā no diviem iespējamajiem augstumiem.

1.2a Ja ir nelokans maiss:

Uzmanīgi noņemiet no maisa (3) augšējās daļas plāksnīti (1) un paplāksnes (2). Noņemiet divas paplāksnes (2) un uzstādi plāksnīti (1) maisa augšējā daļā, ievietojot to līdz klikšķim. Uzstādi divas daļas (1) un (2), sekojot tam, lai savienošanas daļas būtu pilnīgi ievietotas līgdās, līdz būs dzirdāms klikšķis un piestiprināt tās ar skrūvju (5) palīdzību, kas nāk komplektā.

1.2b Ja ir plastmasas/audekla maiss:

Ievietot karkasu (15) maisā (17) un pievienot visus plastmasas profilus (18) ar skrūvgrieža palīdzību, kā parādīts zīmējumā. Ievietot līdz galam audekla ārējo malu (19) plastmasas daļas (13) gropē tā, lai attālums no galiem būtu 5 – 7 mm.

1.3 Modeļiem, kam ir elektriskā startēšana, pievienojiet akumulatora kabeli galvenajam plaujmašīnas kabelu kontaktam.

2. VADĪBAS IERĪCU APRAKSTS

2.1 Akseleratoru (ja tāds ir paredzēts) vada ar sviras palīdzību (1). Sviras stāvokļus norāda relatīvā skala.

Dažiem modeļiem ir fiksēta režīma motors - tātad tam nav nepieciešams akselerators (2).

2.2 Asmens bremzi vada ar sviras palīdzību (1), kuru vajadzēs pavilkt pret rokturi, lai veiktu iedarbināšanu, kā arī plaujmašīnas darbības laikā. Atlaižot šo sviru, motors apstāsies.

2.3 Ja modelis ir ar vilkmi, plaujmašīna sāks kustēties, kad svira (1) tiks nospiesta uz roktura pusi. Atlaižot šo sviru, plaujmašīna beidz kustēties uz priekšu.

2.4 Plaušanas augstumu regulē ar atbilstošo sviru palīdzību (1). Dažos modeļos jārikojas šādi: noņemiet diska vāku (2) un atskrūvējiet tapu (3) ar atslēgas (4) palīdzību, kura nāk komplektā; novietojiet riteņus vēlamajam plaušanas augstumam atbilstošajā caurumā un pieskrūvējiet līdz galam tapu (3) ar atslēgas (4) palīdzību.

Cetriem riteņiem jābūt uzstādītiem vienādā augstumā. ŠO DARBĪBU DRIKST VEIKT TIKAI TAD, KAD IR APTURĒTS NAZIS.

3. ZĀLES PĻAUŠANA

3.1 Paceliet akmeņu atgrūvēju un pareizi piestipriniet nelošanu maisu (1) vai audekla maisu (2), kā parādīts attiecīgajos zīmējumos.

3.2 Iedarbināšanas laikā veiciet dzinēja rokasgrāmatā izklāstītos norādījumus, tad piespiediet asmens bremzi (1) pie vadības kāta un enerģiski pavelciet iedarbināšanas auklas rokturi (2).

Modeļos ar elektrisko iedarbināšanu, velciet asmens bremzes sviru vadības kāta virzienā un pagrieziet aizdedzes atslēgu (3).

3.3 Zālāja izskats būs labāks, ja pļaušana vienmēr veikta vienā konkrētā augstumā un pamišus divos virzienos.

ZĀLIENA KOPŠANAS IETEIKUMI

Katram zāles veidam ir savas īpašības, kas prasa atšķirīgu pieeju zāliena kopšanai. Lasiet uz sēklu iepakojuma esošos norādījumus par pļaušanas augstumu un ņemiet vērā augšanas apstākļus jūsu reģionā.

Turklāt, ņemiet vērā, ka zāle sastāv no stiebra un vienas vai vairākām lapām. Lapu pilnīgas iznīcināšanas gadījumā zāliens tiks bojāts un tiks traucēta zāles augšana.

Vispārīgā gadījumā var izmantot šādus norādījumus:

- pārāk zema pļaušana izrauj un retina zāles segumu, kas rezultātā izskatīsies „plankumaini”;
- vasarā pļaušanas augstumam jābūt lielākam, lai izvairītos no augsnes nosusināšanas;
- nepļaujiet mitru zāli; tas var samazināt asmens efektivitāti, jo zāle pie tā pielīp un tiek izrauta;
- ja zāle ir īpaši augsta, vispirms iesakām nopļaut to, uzstādot asmeni visaugstākajā stāvoklī, un pēc divām vai trim dienām atkārtoti nopļaut zālienu.

3.4 Kad esat beiguši darbu, atļaidiet bremzes sviru (1) un atvienojiet sveces apvalku (2). Modeļiem, kam to nav, izņemiet kontakta atslēgu (3).

GAIDIET, KAMĒR APSTĀSIES ASMENS, un tikai tad drikst veikt jebkādas darbus ar mašīnu.

4. PARASTĀ APKOPE

SVARĪGI – Regulāra un rūpīga tehniskā apkalpošana ir nepieciešama drošības līmeņa un mašīnas sākotnējo

rādītāju saglabāšanai.

Glabāriet zāliena plaujmašīnu sausā vietā.

- 1) Tīrīšanas, tehniskās apkalpošanas vai regulēšanas laikā izmantojiet izturīgus darba cimdus.
- 2) Uzmanīgi mazgājiet mašīnu ar ūdeni pēc katras plaušanas operācijas; iztīriet zāles atliekas un netirumus, kuri ir savākušies šasijas iekšpusē, lai izvairītos no problēmām, saistītām ar mašīnas iedarbināšanu, kuras var rasties, ja šie netirumi iežūs.
- 3) Šasijas iekšpuses krāsojums ar laiku var pazust noplautas zāles abrazīvas iedarbības dēļ; šajā gadījumā nekavējoties nokrāsojiet to ar pretkorozijas krāsu, lai novērstu rūsas veidošanos, kas var novest pie metāla korozijas.
- 4) Gadījumā kad ir jāpiekļūst pie mašīnas apakšējās daļas, mašīna ir jānoliec vienīgi uz to pusi, kura ir norādīta dzinēja rokasgrāmatā, turklāt ir jāseko attiecīgajiem norādījumiem.
- 5) Izvairieties no benzīna izliešanas uz motora vai mašīnas plastmasas daļām, lai nesabojātu tās, un uzreiz noslaukiet benzīnu, ja tas tika izliets. Garantija neattiecas uz plastmasas daļu bojājumiem benzīna izliešanas dēļ.

4.1 Iesakām visas operācijas ar asmeni veikt specializētajā servisa centrā, kura rīcībā ir šiem darbiem piemēroti piederumi. Ar šo mašīnu ir paredzēts lietot asmeņus, uz kuriem ir norādīts šāds kods:

81004360/3 (modelim 414)

81004365/3 (modelim 464)

81004381/1 (modelim 534)

Uz asmeņiem obligāti jābūt ▲ marķējumam. Ņemot vērā izstrādājuma attīstību, iespējams, ka augstāk norādītie asmeņi ar laiku tiks aizvietoti ar citiem saderīgiem asmeņiem, kuriem ir līdzīgi raksturojumi un lietošanas drošības līmeņi.

Uzstādiet asmeni (2) tā, lai kods un marķējums būtu vērsti pret zemi, ievērojot secībai uz attēla.

Pieskrūvējiet centrālo skrūvi (1) ar dinamometriskās atslēgas palīdzību, kas ir kalibrēta uz 35-40 Nm.

4.2 Lai no jauna uzlādētu izlādējušos akumulatoru, pieslēdziet to akumulatora lādētājam (1) atbilstoši norādījumiem, kas sniegti grāmatīnā par akumulatora apkopi.

Nesavienojiet akumulatoru lādētāju tieši ar dzinēja spaili. Nav iespējams iedarbināt dzinēju, izmantojot akumulatoru lādētāju kā barošanas avotu, jo var sabojāt lādētāju. Ja ir sagaidāms, ka plaujmašīnu ilgāku laiku nelietos, atvienojiet akumulatoru no motora kabeļiem, taču nodrošiniet labu lādīņa līmeni

5 APKARTEJĀS VIDES AIZSARDZĪBA

Mašīnas īpašniekam ir jā rūpējas par vides aizsardzību, lai uzlabotu sabiedrību un vidi, kurā dzīvojam.

- Centieties nekļūt par jūsu kaimiņu traucējumu cēloni.
- Rūpīgi ievērojiet vietējo likumdošanu, kas attiecas uz plaušanas atkritumu pārstrādi.
- Rūpīgi ievērojiet vietējo likumdošanu, kas attiecas uz iepakojuma materiālu, eļļas, benzīna, akumulatoru, filtru, bojāto detaļu vai citu vidi piesārņojošu materiālu pārstrādi; šo atkritumus nedrīkst mest saimniecības atkritumu miskastē, bet tie ir jānogādā uz speciāliem savākšanas centriem, kas nodrošina atkritumu utilizāciju.
- Pēc mašīnas izvadišanas no ekspluatācijas, nemetiet to ārā, bet sazinieties ar atkritumu savākšanas centru saskaņā ar vietējās likumdošanas prasībām.

6. PIEDERUMI

UZMANĪBU: Jūsu drošības labad ir kategoriski aizliegts uzstādīt jebkādas citas piederumus, kas nav norādīti zemāk esošajā sarakstā ar speciāli jūsu mašīnas modelim un tipam izstrādātajiem piederumiem.

6.1 “Mulčēšanas” komplekts (ja nav iekļauts komplektācijā)

Sīki sasmalcina noplauto zāli un atstāj to uz zāliena, nevis savāc to maisā.

Ja radušās jebkādas neskaidriņas vai problēmas, noteikti sazinieties ar tuvāko palīdzības dienestu vai vietu, kur iegādājāties iekārtu.

SR SIGURNOSNA PRAVILA KOJIH SE TREBA STROGO PRIDRŽAVATI

A) OBUKA

- 1) **Pažljivo pročitati uputstva.** Upoznati se sa komandama i sa pravilnim korišćenjem kosilice. Naučite da brzo zaustavljate motor.
- 2) **Koristiti kosilicu isključivo za namene za koje je predviđena, tj. za košenje i skupljanje trave.** Svako drugo korišćenje može biti opasno i može prouzrokovati oštećenje mašine. Obuhvataju neprimereno korišćenje (na primer, ali ne i samo):
 - prevoženje na mašini osoba, dece ili životinja;
 - vožnja na mašini;
 - korišćenje mašine za vuču ili guranje tovara;
 - korišćenje mašine za skupljanje lišća ili otpadaka;
 - korišćenje mašine za potkresivanje živih ograda ili za rezanje netravnate vegetacije;
 - korišćenje mašine od strane više osoba istovremeno;
 - pokretanje sečiva na netravnatim površinama.
- 3) Nikako ne dozvoliti da kosilicu koriste deca ili osobe koje nisu dobro upoznate sa uputstvom za korišćenje. Lokalni zakoni mogu da određuju donju granicu godišta koje treba da ima korisnik.
- 4) **Kosilicu ne koristiti nikada:**
 - kada su osobe, naročito deca, ili životinje u blizini;
 - ako je korisnik uzeo lekove ili supstance koje mogu štetno uticati na njegove reflekse i na njegovu pažnju.
- 5) Imati na umu da je radnik ili korisnik kosilice odgovoran za nezgode i nepredviđene slučajeve koji se mogu desiti drugim licima ili njihovim imovini.

B) PRELIMINARNE RADNJE

- 1) **Tokom košenja, uvek nositi tvrdi obuću i duge pantalone. Ne uključivati kosilicu bosu ili sa otvorenim sandalima.**
- 2) Dobro pregledati celu radnu površinu i ukloniti sve ono što bi moglo da mašina izbaciti ili što bi moglo da ošteti deo za sečenje i motor (kamenjaci, grane, čelične žice, kosti, itd.).
- 3) **PAŽNJA: OPASNOST! Benzin je visoko zapaljiv.**
 - držati gorivo u odgovarajućim posudama;
 - **napuniti gorivom do kraja, koristeći se levkom, isključivo na otvorenom i ne pušiti tokom vršenja ove operacije i svaki put kada se rukuje gorivom;**
 - napuniti gorivom pre nego što se pokrene motor; ne dodavati benzin i ne skidati pokopac kada je motor u radu ili dok je još topao;
 - ako izlazi benzin, ne pokretati motor već udaljiti kosilicu od područja u kojem je benzin prosut i izbegavati stvaranje mogućnosti za izbijanje požara sve dok benzin ne ispari i para benzina se nije raspršila.
 - uvek staviti nazad pokopac rezervoara i posude za držanje benzina i dobro ga zatvoriti;
- 4) Zameniti oštećene prigušivače.
- 5) **Pre korišćenja, napraviti jedan opšti pregled i to naročito pregledati sečiva, i proveriti da li su šrafovi i deo za sečenje istrošeni ili oštećeni.** Zameniti u komadu oštećena ili istrošena sečiva i šrafove kako bi se održala ravnoteža.
- 6) Pre nego što se počne sa radom, staviti zaštitu na izlazni deo (vreću ili štitnik za kamenčiće).

C) TOKOM KORIŠĆENJA

- 1) Ne uključivati motor u zatvorenom prostorijama gde se mogu nakupiti opasni dimovi ugljen monoksida.
- 2) Raditi samo uz dnevnu svetlost i sa dobrim veštačkim osvetljenjem.
- 3) Ako je moguće, izbegavati rad na vlažnoj travi.
- 4) Uvek biti sigurni u svoje oslonište na terenima sa nizbrdicom.
- 5) Nikada ne trčati, već hodati; izbegavati da vas kosilica vuče.
- 6) Kositi uvek poprečno u odnosu na nizbrdicu a nikada gore dole.
- 7) Dobro paziti kod menjanja pravca na nizbrdici.
- 8) **Ne kositi na terenima čiji je nagib viši od 20°.**
- 9) Dobro paziti kada vučete kosilicu ka vama.
- 10) Zaustaviti sečivo ako se kosilica mora nagnuti zbog transporta, kod prelaza površina bez trave i kada se kosilica prenosi sa ili ka površini koja treba da se kosi.
- 11) Nikada ne uključivati kosilicu ako su zaštitne oštećene, ili bez

vreće sa skupljanje trave ili bez štitnika za kamenčiće.

12) Ne modifikovati regulator motora i ne dodavati motoru previše veliki broj obrtaja.

13) Kod modela sa vučom, isključiti prenos na točkove pre nego što se motor stavi u pogon.

14) Staviti motor u pogon uz opreznost kao što je dato u uputstvu i držeći noge daleko od sečiva.

15) Ne naginjati kosilicu radi stavljanja u pogon. Uključiti je na nekoj ravnoj površini i koja je bez prepreka ili visoke trave.

16) **Ne stavlјati ruke i noge pored rotirajućih delova.** Uvek budite udaljeni od otvora za izbacivanje.

17) Ne podizati i ne prenositi kosilicu dok je motor u radu.

18) **Zaustaviti motor i izvući kabl svećice:**

- pre bilo koje intervencije ispod ploče za sečenje ili pre nego što se odčepi cev za izbacivanje;
- pre nego što se prekontroliše, čisti ili radi na kosilici;
- nakon što se udarilo u neko strano telo. Proveriti eventualne štete na kosilici i izvršiti neophodne popravke pre nego što se mašina ponovo koristi;
- ako kosilica počne nepravilno vibrirati (Potražiti odmah uzrok vibracije i obaviti potreban pregled u nekom specijalizovanom servisu).

19) **Zaustaviti motor:**

- svaki put kada se kosilica ostavi bez nadzora. Kod modela sa električnim uključjenjem, izvući ključ;
- pre nego što se napuni gorivom;
- svaki put kada se skida ili ponovo stavlja vreća za skupljanje trave;
- pre nego što se podese visina košenja.

20) Smanjiti gas pre nego što se zaustavi motor. Zatvoriti dovod goriva na kraju rada, sledeći uputstva koja su data u ključici motora.

21) Tokom rada, održavati uvek sigurnosnu razdaljinu od rotirajućih sečiva, u zavisnosti od dužine drške.

D) ODRŽAVANJE I SKLADIŠTENJE

- 1) Šrafove i matice držati uvek zategnute kako bi bili sigurni da je mašina uvek u uslovima sigurnim za rad. Redovno održavanje je od suštinskog značaja za sigurnost i da bi se održao isti nivo učinka.
- 2) Ne ostavljati kosilicu sa benzinom u rezervoaru u prostoriji u kojoj isparenja benzina mogu da dođu u dodir sa plamenom, iskom ili velikim izvorom toplote.
- 3) Ostaviti motor da se ohladi pre nego što se kosilica smesti u bilo koju prostoriju.
- 4) **Da bi se umanjio rizik od požara, motor, prigušivač odvođa, sedište baterije i deo u koji se skladišti benzin moraju biti slobodni od ostataka trave, lišća ili preterane masnoće.** Ne ostavljati posudu sa pokošenom travom unutar prostorija.
- 5) Često kontrolisati štitnik za kamenčiće i vreću za skupljanje trave, kako bi se proverila trošnost ili oštećenje.
- 6) Ako rezervoar treba da se isprazni, izvršiti tu operaciju na otvorenom i kada je motor ohlađen.
- 7) Nositi rukavice za rad kod skidanja i montiranja sečiva.
- 8) **Pobrinuti se za uravnoteženje sečiva kada se vrši njeno oštrenje.** Sve operacije koje se tiču sečiva (skidanje, oštrenje, uravnotežavanje, montiranje i/ili zamena) su odgovorni poslovi koji zahtevaju određene kompetencije kao i upotrebu odgovarajućeg alata; iz sigurnosnih razloga, zato je potrebno da se one uvek vrše u specijalizovanim centrima.
- 9) **Iz sigurnosnih razloga ne koristiti mašinu ako su neki njeni delovi istrošeni ili oštećeni. Delovi se moraju zameniti a nikako popravljati. Koristiti originalne rezervne delove. Delovi neodgovarajućeg kvaliteta mogu oštetiti mašinu i ugroziti vašu sigurnost.**

E) TRANSPORTESLANA UN PARVIETOSLANA

- 1) Svaki put kada je neophodno pomeranje, podizanje, transport ili nagibanje mašine, potrebno je:
 - nositi debele rukavice za rad;
 - držati mašinu na mestima koja pružaju sigurnost pri hvatanju, imajući u vidu težinu i njenu raspoređenost;
 - koristiti broj osoba koji odgovara težini mašine i karakterističama prevoznog sredstva ili mesta na koje se treba smestiti ili odakle je treba uzeti.
- 2) Tokom transporta, privезati mašinu od odgovarajućim načinom sa konopcima ili lancima.

SR PRAVILA KORIŠĆENJA

Za motor i bateriju (ako je predviđena), pročitajte odgovarajuće priručnike.

NAPOMENA - Pojediniosti navedene u tekstu pronaći ćete na odgovarajućim crtežima (postavljeni na str. 2 – 3) pomoću broja koji prethodi svaki odeljak.

1. ZAVRŠITI MONTIRANJE

NAPOMENA - Mašina može biti data sa nekim delovima koji su već montirani.

PAŽNJA – Raspakivanje i dovršavanje montaže treba izvršiti na ravnoj i čvrstoj površini, sa dovoljno prostora za pomicanje mašine i ambalaže, služeći se uvek odgovarajućim alatom.

Ambalažu morate ukloniti prema važećim lokalnim propisima.

1.1a **Drška tipa "I" – bez podešavanja visine** - Namontirati donji deo drške (1) na bočne otvore šasije i pričvrstiti ga uz pomoć šrafova (2) koji su dati. Namontirati gornji deo (3) koristeći se šrafovim (4) koji su dati, pazeci da se pravilno postavi spirala (5) šine užeta za pokretanje.

Na nekim modelima: povezati kabl kočnice motora (6) zakačivanjem kraja (7) žice za odgovarajući otvor komandne poluge (8); potom pričvrstiti nosač kabla (6a) za dršku uz pomoć šrafova (9), kao što je prikazano.

Pričvrstiti kablove komandi uz pomoć poveza (10).

1.1b **Drška tipa "II" – sa podešavanjem visine** - Vratiti u radni položaj donji deo drške (1), koji je prethodno namontiran, i blokirati ga uz pomoć donjih ručki (2), pazeci da dva klina (3) ostanu unutar odgovarajućih otvora (4).

Namontirati gornji deo (5) koristeći se šrafovim (6) koji su dati, pazeci da se pravilno postavi spirala (7) šine užeta za pokretanje.

Na nekim modelima: povezati kabl kočnice motora (8) zakačivanjem kraja (9) žice za odgovarajući otvor komandne poluge (10); potom pričvrstiti nosač kabla (8a) za dršku uz pomoć šrafova (11), kao što je prikazano.

Pričvrstiti kablove komande uz pomoć ovijača (12). Popuštanjem ručki (2) drška se može podesiti na dve različite visine.

1.2a Kod čvrstih vreća:

Pažljivo odvojiti pločicu (1) i metalni prsten (2) od gornjeg dela vreće (3). Ukloniti dva metalna prstena (2) i namontirati pločicu (1) na gornji deo vreće (3), ubacujući je da uđe u ležište. Namontirati dva dela vreće (3) i (4), pazeci da se spojnice ubace do kraja u njihova sedišta, sve dok se ne čuje klik i pričvrstiti ih pomoću šrafova (5) koji su dati.

1.2b Kod platnenih i plastičnih vreća:

Staviti šasiju (15) u vreću (17) i zakačiti sve plastične okvire (18), koristeći se šrafciğerom, kao što je prikazano na slici. Ubaciti do kraja spoljnu ivicu (19) platna u žleb plastičnog dela (13), polazeći sa 5 – 7 mm od krajeva.

1.3 Kod modela sa električnim uključivanjem, povezati kabl baterije na priključak glavne kablaze kosilice.

ci. Na nekim modelima je predviđen motor sa fiksnim brojem obrtaja, bez potrebe za ubrzivačem.

2.2 Kočnicom sečiva se upravlja preko poluge (1), koja se mora držati prema dršci kod pokretanja i tokom rada kosilice. Motor se zaustavlja kada se poluga otpusti.

2.3 Kod modela sa vučenjem, kretanje kosilice se postiže pritiskanjem poluge (1) prema dršci. Kosilica prestaje da se kreće otpuštanjem poluge.

2.4 Podešavanje visine košenja se postiže uz pomoć odgovarajućih poluga (1). Na nekim modelima, skinuti masku za disk (2) i odšrafiti klin (3) uz pomoć ključa (4) koji je dat; postaviti točkove u otvor (5) koji odgovara željenoj visini košenja i do kraja zategnuti klin (3) uz pomoć ključa (4). Sva četiri točka moraju biti podešena na istoj visini.

OVU OPERACIJU VRŠITI SA ZAUSTAVLJENIM SEČIVOM.

3. KOŠENJE TRAVE

3.1 Podići štitnik za kamenčiće i pravilno zakačiti vreću (1), kao što je prikazano na slici.

3.2 Za stavljanje u pogon, pratiti uputstva knjižice motora, dakle povući polugu kočnice sečiva (1) prema dršci i odlučno trznuti ručku užeta za pokretanje (2).

Kod modela s električnim uključivanjem, povući polugu kočnice sečiva (1) prema dršci i okrenuti kontaktni ključ (3).

3.3 Travnjak će izgledati bolje ako se košenje radi uvek istom visinom i naizmenično u dva pravca.

SAVETI ZA ODRŽAVANJE TRAVNJAKA

Svaka vrsta trave poseduje različite osobine i zatim može zahtevati razne načine održavanja travnjaka; uvek pročitajte uputstva na pakovanju semena, u vezi na visinu košenja u odnosu na uslove rasta u području na kojem radite.

Mora se imati u vidu da se većina trave sastoji od jedne stabljike sa jednim ili više listova. Ako potpuno pokosite lišće, travnjak će se oštetiti te će mu novi rast biti otežan.

Uopšteno, mogu vredeti sledeća uputstva:

- prenikos rezanje uzrokuje čupanje i proređivanje travnatog pokrivača, s izgledom "na mrlje";
- u leto, rez mora uvek biti viši, kako bi se izbeglo isušivanje terena;
- nemojte kositi mokru travu; to može smanjiti efikasnost sečiva zbog prijanjanja trave po njima i uzrokovati čupanje travnatog pokrivača;
- u slučaju izuzetno visoke trave, dobro je izvršiti prvu kosidbu na maksimalnoj visini koju mašina dopušta, a potom na odstojanju od dva do tri dana kositi po drugi put.

3.4 Na kraju posla, otpustiti polugu (1) kočnice i skinuti poklopac svećice (2). Kod modela koji to poseduju, izvući kontaktni ključ (3). **SACEKATI DA SE SEČIVA ZAUSTAVE** pre nego što se izvrši bilo kakva intervencija.

2. OPIS KOMADI

2.1 Ubrzivačem gasa (ako je predviđen) se upravlja preko poluge (1). Položaji poluge su prikazani na odgovarajućoj tablici.

4. REDOVNO ODRŽAVANJE

VAŽNO – Redovno i pažljivo održavanje je neophodno da bi tokom vremena održali prvobitni nivo sigurnosti i učinak

mašine.

Držati kosilicu na suvom mestu.

- 1) Nositi debele rukavice za rad pre svake intervencije čišćenja, održavanja ili podešavanja koji se vrše na mašini.
- 2) Pažljivo vodom oprati mašinu posle svakog košenja; ukloniti ostatke trave i blata koji su se nagomilali unutar šasije kako bi se izbeglo da kada se osuše otežaju stavljanje u pogon.
- 3) Boja unutrašnjeg dela šasije može se vremenom skinuti usled ogrebotina od pokošene trave; u tom slučaju, intervenisati na vreme nanošenjem na lak boju protiv rđe, kako bi se sprečilo stvaranje rđe koja bi dovela do korozije metala.
- 4) U slučaju da je neophodno prići donjem delu, nagnuti mašinu isključivo sa strane koja je prikazana u knjižici motora, prateći odgovarajuća uputstva.
- 5) Izbegavati prolivanje benzina na plastične delove kosilice ili na mašinu kako se ne bi oštetili, i odmah očistiti svaki ostatak eventualno prolivenog benzina. Garancija ne pokriva štete na plastičnim delovima prouzrokovane benzinom.

4.1 Svaku intervenciju na sečivu poželjno je izvršiti u specijalizovanom servisu koji poseduje odgovarajuće alate. Na ovoj mašini predviđena je upotreba sečiva sa sledećom šifrom:

81004360/3 (za model 414)

81004365/3 (za model 464)

81004381/1 (za model 534)

Sečiva moraju uvek biti obeležena ▲. Budući da se proizvod usavršava, gore pomenuta sečiva mogla bi biti vremenom zamenjena sa drugim koja imaju analogne karakteristike uzajamne zamenljivosti i radne sigurnosti.

Ponovo namontirati sečivo (2) tako da šifra i oznaka budu okrenute prema tlu, preteći prikazani redosled na slici.

Pritegnite centralni šraf (1) pomoću dinamometarskog ključa koji je podešen na 35-40 Nm.

4.2 Da bi napunili jednu ispražnjenu bateriju, povezati je na punjač za baterije (1) prema uputstvima iz knjižice za održavanje baterije. Punjač baterije ne sme se priključiti direktno na stezaljku motora. Ne smete koristiti punjač baterije kao izvor energije za pokretanje motora, jer bi se tako mogao oštetiti. Ako mislite da nećete koristiti kosilicu duže vreme, odvojite bateriju od kablože motora i uveriti se u svakom slučaju da je dobro napunjena.

5. ZAŠTITA ŽIVOTNE SREDINE

Zaštita životne sredine mora predstavljati bitan i prvenstveni vid upotrebe mašine, u korist civilnog življenja kao i okoline u kojoj živimo.

- Ne uznemiravajte sused.
- Strogo se pridržavajte lokalnih propisa o uklanjanju otpadnog materijala nakon rezanja.
- Strogo se pridržavajte lokalnih propisa o uklanjanju ambalaže, ulja, benzina, akumulatora, filtera, istrošenih delova ili svih drugih elemenata štetnih za životnu sredinu; ti otpaci se ne smeju bacati u smeće, nego ih treba razdvojiti i predati odgovarajućim centrima za skupljanje, koji će se pobrinuti za recikliranje materijala.
- U trenutku kada više nije u upotrebi, nemojte napustiti mašinu u okolini, već se obratite centru za skupljanje otpada, po lokalnim propisima na snazi.

6. DODATNI PRIBOR

PAŽNJA: Radi vaše sigurnosti strogo je zabranjeno montirati bilo koje dodatke osim onih koji su navedeni na sledećem spisku, a koji su izričito projektirani za model i tip vaše mašine.

6.1 Komplet za "Mulching" (ako nije u opremi)

Usitnjava pokošenu travu i ostavlja je na travnjaku, kao alternativa skupljanju u vreću.

U slučaju bilo kakve nedoumice ili problema, pozovite odmah najbliži Uslužni Servis ili Vašeg Prodavca.

BG ПРАВИЛА ЗА БЕЗОПАСНОСТ КОИТО ТРЯБВА ДА СЕ СПАЗВАТ СТРИКТНО

A) ОБУЧЕНИЕ

- 1) Прочетете внимателно инструкциите. Разучете и свикнете с командите и с адекватното използване на косачката. Научете се да изключвате бързо мотора.
- 2) Използвайте косачката само по предназначение, т.е. за рязане и събиране на трева. Каквато и да е друга употреба може да се окаже опасна и да причини повреда на машината. В "неподходящата" употреба се включват (като неизчерпателен пример):
 - транспортиране на хора, деца или животни върху машината;
 - возене на машината;
 - използване на машината за влачене или бутане на товари;
 - използване на машината за събиране на листа или отпадъци;
 - използване на машината за регулиране на храсталаци или за косене на нетревен вид растителност;
 - използване на машината от повече от един човек;
 - задействане на ножа на нетривиални случаи.
- 3) Никога не позволявайте косачката да бъде използвана от деца или от хора, непознати достатъчно с инструкциите. Местните закони може да предвиждат минимална възраст за право на използване.
- 4) Никога не използвайте косачката:
 - ако наблизо има деца, други хора или животни;
 - ако сте под действието на лекарства или вещества, за които се смята, че намаляват бързината на рефлексите или понижават вниманието.
- 5) Помнете, че операторът или този, който използва машината е отговорен за инциденти и непредвидени ситуации, които могат да се случат на други хора или на тяхна собственост.

B) ПЪРВОНАЧАЛНИ ОПЕРАЦИИ

- 1) По време на косене обуйте винаги здрави боси или дълги панталони. Не включвайте косачката ако сте боси или с отворени сандали.
- 2) Прегледайте внимателно работния терен и отстранете всичко, което може да бъде изхвърлено от машината или може да повреди режещите инструменти и мотора (камъни, клони, жици, кости и т.н.).
- 3) **ВНИМАНИЕ: ОПАСНОСТИ! Бензинът е леснозапалим.**
 - съхранявайте горивото в специално предназначени съдове;
 - заредете с бензин само на открито, използвайки фуния, не пушете по време на тази операция и всеки път, когато работите с гориво;
 - заредете преди включване на мотора; не прибавяйте бензин и не махайте запушалката ако моторът работи или е топъл;
 - ако бензинът прелее, не включвайте мотора, отдалечете косачката от мястото, където се е изляло горивото и избягвайте да създавате условия за пожар, докато горивото не се изпари и бензиновите изпарения се разнесат.
 - винаги поставяйте и стягайте добре запушалките на резервоара и на съда с бензин;
- 4) Заменете дефектните заглушители.
- 5) Преди употреба прегледайте основно машината и особено остриетата, проверете да не са изхабени или повредени винтовете или режещата група. Заменете заедно изхабените или повредени остриета и винтове, за да запазите равновесието.
- 6) Преди започване на работа монтирайте защитните уреди на изхода (торба и защита от камъни).

B) ПО ВРЕМЕ НА ИЗПОЛЗВАНЕ

- 1) Не включвайте мотора в затворени пространства, където може да се натрупат опасни газове на въглероден окис.
- 2) Работете само на дневна светлина или при добра изкуствена светлина.
- 3) Ако е възможно избягвайте да работите на мокра трева.
- 4) Бъдете сигурни, че имате опора, когато работите на наклонени терени.
- 5) Никога не тичайте, а вървете; избягвайте да бъдете влачени от косачката.
- 6) Косете в напречна посока на наклона, никога нагоре–надолу.
- 7) Внимавайте много при смяна на посоката при наклонени терени. Не косете терени с наклон по-голям от 20°.
- 8) Не косете терени с наклон по-голям от 20°.
- 9) Внимавайте изключително много когато дърпате косачката към себе си.
- 10) Спрете ножа ако косачката трябва да бъде наклонена за транспорт, когато прекосявате незатревен терен, когато косачката се транспортира от или до зоната за косене.
- 11) Не задействайте никога косачката, ако предпазителите са повредени, ако няма торба за събиране на трева или предпазители от камъни.

- 12) Не променяйте настройките на мотора и не му позволявайте да достига прекалено високи обороти.
- 13) При моделите с тяга, преди да включите мотора изключете подаването на предавка към колелата.
- 14) Включете внимателно мотора, следвайки инструкциите и като държите краката си далеч от ножа.
- 15) Не наклонявайте косачката, за да я включите. Извършете включването на равна повърхност без препятствия или висока трева.
- 16) Не приближавайте ръцете и краката си до или под въртящите се части. Стойте винаги далеч от изходния отвор.
- 17) Не вдигайте или транспортирайте косачката, когато моторът работи.
- 18) **Спрете мотора и изключете кабела на свещта:**
 - преди каквато и да е намеса под платото за рязане или преди отпушване на тръбата за разтоварване на трева.
 - преди да се извършва контрол, почистване или да се работи по косачката.
 - след като е ударено чуждо тяло. Проверете евентуални щети по косачката и извършете необходимите поправки преди да използвате отново машината.
 - ако косачката започне да вибрира по ненормален начин (Потърсете незабавно причината за вибрациите и занесете косачката в Специализиран център за осъществяване на необходимите проверки).
- 19) **Спрете мотора:**
 - всеки път, когато оставяте машината без надзор. При моделите с електрическо включване, отстранете даже ключа;
 - преди да зареждате с гориво;
 - всеки път когато се монтира или се отстранява торбата за събиране на трева.
 - преди да регулирате височината на косене.
- 20) Намалете газта преди да спрете мотора. Преустановете захранването с гориво, когато свършите работа, следвайки инструкциите в упътването на мотора.
- 21) По време на работа спазвайте винаги безопасната дистанция от въртящото се острие, определена от дължината на држката.

Г) ПОДДРЪЖКА И СКЛАДИРАНЕ

- 1) Поддържайте затегнати гайките и винтовете, за да сте сигурни, че машината винаги е в безопасно положение на работа. Редовната поддръжка е незаменима за безопасността и за запазване работните характеристики на машината.
- 2) Не поставяйте косачката с бензин в резервоара в помещение, където бензиновите изпарения могат да достигнат пламък, искра или силен източник на топлина.
- 3) Изчакайте моторът да изстине преди да поставите косачката в кое да е помещение.
- 4) За да намалите риска от пожар, поддържайте без остатъци от трева, листа или прекалено масло мотора, заглушителя на изхода, мястото на акумулатора и зоната за складиране на бензин. Не оставяйте съдовете с окосена трева във вътрешността на помещението.
- 5) Редовно проверявайте предпазителя от камъни и торбата за събиране на трева, дали не са изхабени или повредени
- 6) Ако трябва да изпразните резервоара, извършете тази операция на открито и при студен мотор.
- 7) Слагайте работни ръкавици за монтиране и разглобяване на ножа.
- 8) **Погрижете се при наточване на ножа за неговото балансиране.** Всички операции, свързани с ножа (разглобяване, наточване, балансиране, повторно монтиране и/или замяна), са дейности, изискващи специфична компетентност и използване на подходящи уреди и инструменти; заради безопасност, необходимо е да бъдат извършвани винаги в специализиран център.
- 9) **Поради причини за безопасност, никога не използвайте машината с износени или повредени части. Частите трябва да бъдат заменени, а не поправени. Използвайте оригинални части. Части с неравносително качество може да повредят машината и да застрашат безопасността ви.**

Д) ТРАНСПОРТ И ПРЕМЕСТВАНЕ

- 1) Всеки път, когато трябва да премествате, повдигате, транспортирате или наклоняте машината, е необходимо:
 - да сложите дебели работни ръкавици;
 - да хванете машината в точки, които гарантират сигурно захващане, имайки предвид тежестта и разпределението ѝ;
 - с тези дейности да се заемат толкова хора, колкото са необходими в съответствие с теглото на машината, характеристиките на транспортното средство или на мястото, където трябва да бъде сложена или откъдето да бъде взета машината.
- 2) По време на транспортиране, обезопасете подходящо машината чрез въжета или вериги.

ВГ ПРАВИЛА ЗА УПОТРЕБА

За мотора и акумулатора (ако е предвидена) прочетете съответните упътвания.

БЕЛЕЖКА - Съответствието между упътванията, съдържащи се в текста и съответните фигури (разположени на 2 - 3 страница), е представено от номера преди всеки параграф.

1. ДОВЪРШВАНЕ НА МОНТАЖА

БЕЛЕЖКА - Машината може да бъде доставена с някои вече монтирани компоненти.

ВНИМАНИЕ - Разпаковане и завършването на монтажа трябва да бъдат извършени на равно и стабилно място, с достатъчно място за преместване на машината и опаковката, като винаги си служите с подходящите инструменти.

Извършването на опаковките трябва да се осъществява според действащите местни разпоредби.

1.1a Дръжка тип "I" – без регулация на височината – Монтирайте долната част на дръжката (1) на страничните отвори на шасито, фиксирайки с доставените винтове (2). Монтирайте горната част (3), като използвате доставените винтове (4) и внимавате за правилното поставяне на спиралата (5) на шнура за включване.

При някои модели: свържете кабела на спирачката на мотора (6), закачайки края на шнура (7) на нарочния отвор на командната ръчка (8); после фиксирайте подставката на кабела (8a) към дръжката посредством винтовете (9), както е показано.

Фиксирайте кабелите на командите чрез връзките (10).

1.1b Дръжка тип "II" – с регулация на височината – Върнете в работна позиция вече монтираната долна част на дръжката (1) и я блокирайте чрез долните ръчки (2), като внимавате двете втулки (3) да останат в съответните отвори (4). Монтирайте горната част (5), като използвате доставените винтове (6) и внимавате за правилното поставяне на спиралата (7) на шнура за включване.

При някои модели: свържете кабела на спирачката на мотора (8), закачайки края на шнура (9) на нарочния отвор на командната ръчка (10); после фиксирайте подставката на кабела (8a) към дръжката посредством винтовете (11), както е показано.

Фиксирайте кабелите на командите чрез връзките (12). Чрез отпускане на ръчките (2) дръжката може да се регулира на две различни височини.

1.2a Вариант с твърда торба:

Отделете внимателно пластината (1) и шайбите (2) от горната част на торбата (3). Отстранете двете шайби (2) и монтирайте пластината (1) на горната част на торбата (3), докато щракне. Монтирайте двете части на торбата (3) и (4) като се погрижите да вкарате докрай закопчалките на местата им, докато щракнат и да ги фиксирате с доставените винтове (5).

1.2b Вариант с торба от пластмаса и плат:

Поставете рамката (15) в торбата (17) и закопчайте всички пластмасови профили (18), помагайки си с отверка, както е показано на фигурата. Вкарайте докрай обиколния борд (19) на плата в жлеба на пластмасовата част (13), започвайки на 5-7 mm от краищата.

1.3 При моделите с електрическо включване, свържете кабела на акумулатора с конектора на главната електрическа схема на косачката.

2. ОПИСАНИЕ НА КОМАНДИТЕ

2.1 Подаването на газ (ако е предвидено) се командва от ръчката (1). Позициите на ръчката са посочени на съответната табелка. При някои модели е предвиден мотор на постоянен режим, без нужда от регулатор на подаване на газ.

2.2 Спирачката на острието се командва от ръчка (1), която трябва да се държи срещу дръжката по време на включване и по време на работа на косачката. Моторът спира при пускане на ръчката.

2.3 При моделите с тяга, напредването на косачката се осъществява чрез ръчката (1) към дръжката. Косачката спира да върви напред при пускане на ръчката.

2.4 Регулацията на височината на косене се извършва чрез съответните ръчки (1). При някои модели отстранете частта, покриваща колелата (2), и развийте втулката (3) с доставения ключ (4). Нагласете колелата в отвора, съответен на желаната височина на косене и стегнете до край втулката (3) с ключа (4). Четирите колела трябва да бъдат регулирани на една и съща височина.
ОСЪЩЕСТВЕТЕ ОПЕРАЦИЯТА ПРИ СПРЯЛ НОЖ.

3. КОСЕНЕ НА ТРЕВА

3.1 Повдигнете предпазителя за камъни и закопчайте правилно торбата (1), както е показано на фигурата.

3.2 За включване следвайте упътването на мотора, после дръпнете ръчката на спирачката на острието (1) към дръжката и рязко дръпнете шнура за включване от ръчката (2).

При моделите с електрическо задвижване дръпнете лоста на спирачката на ножа (1) към дръжката и завъртете контактния ключ (3).

3.3 Видът на площта ще бъде по-добър, ако косенето се извършва винаги на една и съща височина и редувайки двете посоки.

Съвети за поддръжка на поляната

Всеки вид трева има различни характеристики и може да изисква различен начин на поддръжка на поляната; винаги четете указанията от опаковките със семена за височината на косене, съобразени с условията на растеж в зоната на работа.

Трябва да се има предвид, че по-голямата част от тревата е съставена от стбло и от едно или повече листа. Ако окосите напълно листата, поляната се поврежда и повторното израстване ще бъде по-трудно.

По принцип са валидни следните указания:

- прекалено ниското косене води до разкъсване и разреждане на тревната покривка, с вид "на петна";
- през лятото косенето трябва да е по-високо, за да се избегне изсушаване на терена;
- не косете тревата когато е мокра; това може да намали ефикасността на ножа, който залепва за тревата и води до разкъсване на тревната покривка.
- при особено висока трева, добре е да извършите първо косене на максималната възможна височина на машината, и след два-три дни да осъществите второ косене.

3.4 При свършване на работа, пуснете ръчката (1) на спирачката и изключете капачката на свещта (2). При моделите с ключ, извадете ключа от контакта (3).
ИЗКАЧАЙТЕ СПИРАНЕТО НА ОСТРИЕТО преди да извършвате каквато и да е операция.

4. РЕДОВНА ПОДДРЪЖКА

ВАЖНО – Редовната и грижлива поддръжка е незаменима за поддържане първоначалните ниво на безопасност и характеристики на машината.

Съхранявайте косачката на сухо място.

- 1) Слагайте дебели работни ръкавици преди всяко почистване, поддържане или настройка на машината.
- 2) След всяко косене измивайте внимателно машината с вода, отстранявайте остатъците от трева и кал, натрупани по вътрешността на шасито, за да не изсъхнат и да затруднят следващото включване.
- 3) Боята от вътрешната страна на шасито може да падне под абразивното действие на рязаната трева; в такъв случай трябва да се нанесете незабавно, като нанесете боя против ръжда, за да избегнете корозията на метала.
- 4) Ако е необходимо да стигнете до долната част, наклонете машината единствено от страната, посочена в упътването на мотора, като следвате съответните инструкции.
- 5) Избягвайте да изливате бензин върху пластмасовите части на мотора или на машината, за да не ги повредите; изчиствайте веднага всяка евентуално попаднала капка бензин. Гаранцията не покрива щетите по пластмасовите части, причинени от бензин.


4.1 Желателно е всяка намеса по ножа да се осъществява в Специализиран център, разполагащ с необходимото подходящо оборудване.

Тази машина ползва ножове с код:

81004360/3 (за модел 414)

81004365/3 (за модел 464)

81004381/1 (за модел 534)

Ножовете трябва да бъдат маркирани . Имайки предвид еволюцията на продукта, цитираните ножове могат да бъдат заменени в течение на времето с други, с аналогични характеристики за взаимозаменяемост и безопасност на функционирането.

Монтирайте отново ножа (2) с насочени към земята код и маркировка, като следвате посочената на фигурата последователност.

Затегнете централния винт (1) с динамометричен ключ, настроен на 35-40 Nm.

4.2 За зареждане на изтощен акумулатор, свържете го със зареждащото устройство (1) както е показано в инструкциите за поддръжка на акумулатора. Не свързвайте зареждащото устройство на акумулатора направо на клемата на мотора. Моторът не може да бъде задвижен, използвайки зареждащото устройство като източник на енергия, тъй като то може да се повреди. Ако смятате да не използвате дълго време косачката, изключете акумулатора от електрическата схема на мотора, осигурявайки, независимо от това, добро ниво на зареждане.

5. ОПАЗВАНЕ НА ОКОЛНАТА СРЕДА

Опазването на околната среда трябва да бъде основен аспект при употребата на машината, в полза на цивилизованото общуване и на средата, в която живеем.

- Избягвайте да обезпокоявате съседите.
- Следвайте стриктно местните норми относно отделянето на отпадъчни материали след рязане.
- Следвайте стриктно местните норми за изхвърляне на опаковките, маслата, бензина, акумулаторите, филтрите, износените части или който и да е елемент, който може силно да замърси околната среда; тези отпадъци не могат да бъдат изхвърляни в боклука, а трябва да бъдат отделени и предавани в специалните центрове за събиране, където ще се осъществи рециклиция на материалите.
- При излизане от употреба не изоставяйте машината в околната среда, а се обърнете към център за събиране, според действащите местни норми.

6. АКЕСОАРИ

ВНИМАНИЕ: За вашата безопасност, изрично е забранено да се монтира друг аксесоар, освен включените в следващия списък, специално проектирани за модела и вида на вашата машина.

6.1 Комплект "Mulching" (ако не е включен в доставката) Фино надробява отрязаната трева и я оставя на поляната, като алтернатива на събирането в коша.

В случай на съмнение или проблем, свържете се без колебание с най-близкия сервиз или с магазина.

A) ALUSTAMINE

- 1) **Lugege tähelepanelikult läbi kasutusjuhend.** Õppige tundma käsklusi ja muruniiduki asjakohast kasutamist. Õppige ära kuidas mootorit kiiresti seista.
- 2) **Kasutage muruniidukit ainult sel otstarbel milleks ta on ette nähtud - muru niitmiseks ja kogumiseks.** Mistahes muu kasutus võib olla ohtlik ja põhjustada masina kahjustumist. Ebaõige kasutuse alla käivad (näiteks, aga mitte ainult):
 - täiskasvanute, laste või loomade transportimine;
 - isendada transportimine masinal;
 - masina kasutamine raskuste vedamiseks või lükkamiseks;
 - kasutada masinat lehtede või prügi kogumiseks;
 - masina kasutamine hekkide pügamiseks või rohust erineva taimestiku lõikamiseks;
 - masina kasutamine rohkem kui ühe inimese poolt;
 - sisestada tera ilma rohuta lõikudel.
- 3) Ärge lubage kunagi kasutada muruniidukit lastel ega inimestel kes ei ole tutvunud kasutusjuhendiga. Kohalikud seadused võivad sätestada miinimumea selle masina kasutamiseks.
- 4) **Ärge kasutage masinat kunagi:**
 - kõrvaliste inimeste, eriti laste või ka loomade läheduses;
 - kui kasutaja on võtnud ravimeid või aineid, mis hajutavad tähelepanu või aeglustavad reflekse.
- 5) Pidage meeles, et kasutaja vastutab tekkida võivate õnnetuste ja kahjustuste eest teistele inimestele või nende omandile.

B) EELTÖÖ

- 1) **Niitmise ajal kandke alati tugevaid jalanõusid ja pikki pükse.** Ärge kasutage muruniidukit paljajalu või lahtiste sandaalidega.
- 2) Uurige hoolde läbi ala, millel kavatsete töötada ja eemaldage sealt kõik see, mida masin võiks välja lüüa või mis võiksid kahjustada lõiketeri ja mootorit (kivid, oksad, traadid, luud, jne.)
- 3) **ETTEVAATUST: OHT! Bensiin on kergestisüttiv aine.**
 - hoidke kütust selleks ette nähtud anumates;
 - valage kütust masinasse, kasutades lehrnit, ainult vabas õhus ja ärge suitsetage bensiiniga tegelemise ajal ning masinasse kütust valades.
- valage kütus masinasse enne kui käivitate mootorit; ärge lisa kütust ning ärge võtke ära bensiinipaagi korki kui mootor käib või on soe.
- kui masin valgub maha, ärge käivitage mootorit vaid eemaldage muruniiduki alalt, kuhu läks kütus, kuniks bensiin on ära auranud ja aurd on hajunud; et vältida põlengu võimalust.
- pange alati tihedalt kinni bensiinipaagi kork ja sulgege kindlalt bensiinianum.
- 4) Asendage vigased summutid
- 5) **Enne kasutamist teostage masina üldine kontroll, eriti lõiketerade asend ja kontrollige, et nende kinnituspoldid ei oleks kahjustatud või kulunud.** Asendage blokis kahjustunud või kulunud lõiketerad ja kruvid, et tagada tasakaal.
- 6) Enne töö alustamist kinnitage masina väljaviskeavale kaitse (kott või kivikaitse).

C) KASUTAMISE AJAL

- 1) Ärge käivitage mootorit kinnistes ruumides, kuhu võivad koguneda ohtlikud mürgaasid.
- 2) Töötage ainult päevavalguses või heas kunstvalguses.
- 3) Kui võimalik, hoiduge töötamast märjal rohol.
- 4) Veenuduge alati et teil on kindel toetuspunkt kaldus maa-alal.
- 5) Ärge kunagi jookske, vaid kõndige; ärge laske end muruniidukil vedada.
- 6) Kaldpinnal niitke piki nõlva, mitte kunagi üles-alla.
- 7) Kaldpindadel olge äärmiselt ettevaatlik, kui muudate sõidusuunda.
- 8) **Ärge niitke maa-alasid, mille kalle on suurem kui 20°.**
- 9) Olge eriti ettevaatlikud kui tõmbate muruniidukit enda poole.
- 10) Peatage lõiketera, kui peate muruniitjat kallutamata transportdiks või ületades pindu, millel ei ole rohtu ja samuti siis, kui transportdite muruniitjat tööalale või sealt ära.
- 11) Ärge kasutage kunagi muruniidukit kui väljaviskeava kait-

- sed on vigastatud, ilma rohukogujata või ilma kivikaitseta.
- 12) Ärge muutke mootori seadeid ja ärge viige mootorit üle-määraselt kõrgete pööretei.
 - 13) Veoga mudelitel lülitage enne mootori käivitamist välja üle-kanne ratastele.
 - 14) Käivitage mootor ettevaatlikult kasutusjuhiseid järgides ja hoides jalad lõiketeradest ohutus kauguses.
 - 15) Ärge kallutage muruniitjat käivitamisel. Käivitage masin tasasel pinnal, millel ei oleks ei takistusi ega kõrget rohtu.
 - 16) **Ärge kunagi pange käsi või jalgu pöörlevate osade lähedusse.** Hoidke end alati eemal väljaviskeavast.
 - 17) Ärge tõstke või transportige muruniitjat kui mootor töötab.
 - 18) **Lülitage mootor välja ja ühendage lahti küünlaajuhe:**
 - enne kui hakkate tegema mistahes toimingut lõiketerade juures või enne kui hakkate ummistunud väljalasketoru vabastama;
 - enne kui hakkate muruniitjat kontrollima, puhastama või seda hooldama;
 - kui muruniitja saab löögi võõrkehalt. Määrake kindlaks kahjustused ja tehke vajalikud parandused, enne kui uuesti masina kasutusele võtate;
 - kui muruniitja hakkab ebanormaalselt vibreerima (Uurida kiiresti välja vibratsiooni põhjus ja kontrollida vastavas teeninduskeskuses).
 - 19) **Lülitage mootor välja:**
 - iga kord kui jätate muruniitja järelevalveta. Elektrilise käivitamisega mudelitel, eemaldage ka süütevõti;
 - enne kui valate paaki uut bensiini;
 - alati kui võtate ära või panete külge rohukoguja;
 - enne kui hakkate reguleerima lõikekõrgust.
 - 20) Enne mootori väljalülitamist, vähendage gaasi. Kui lõpetate töö, pange kinni kütusekraan, nagu on kirjas mootori kasutusjuhendis.
 - 21) Töötamise ajal, hoidke end vastavalt käepideme pikkusele alati ohutus kauguses pöörlevast terast.

D) HOOLDAMINE JA HOIDMINE

- 1) Et olla kindel masina ohutus töötamise, hoidke alati tihedalt kinnitatuna kõik mutrid ja kruvid. Regulaarne hooldus on ülimalt oluline ohutuse tagamiseks ja selleks, et masin töötaks optimaalselt.
- 2) Ärge hoidke muruniitjat, mille paagis on kütust, ruumis, kus bensiiniaurud võiksid jõuda sädemeni, kuumaallikani või leegini.
- 3) Enne kui asetate muruniiduki mistahes ruumi, laske mootoril korralikult maha jahtuda.
- 4) **Et vähendada tulekahjuriski, hoida alati mootor, summuti, aku ja bensiinipaagi ümbrus puhas rohujaätmetest, lehtedest või üleliigsest määrerasvast.** Ärge jätke anumaid niidetud rohuga kinnisesse ruumi.
- 5) Kontrollige sageli kivikaitset ja rohukogujat, et näha selle kulumist või vigastusi.
- 6) Kui paak tuleb tühjendada, tehke seda vabas õhus ja külma mootoriga.
- 7) Kasutage töökindaid lõiketerade äravõtmiseks ja tagasipane-nekuseks.
- 8) **Hoolitsege tera tasakaalustamise eest, kui seda teritakse.** Kõik lõiketeraga seotud toimingud (mahavõtmine, teritamine, tasakaalustamine, tagasipaneik ja/või asendamine) on vastav ettevalmistust ja vastavaid tööriistu nõudvad tööd; turvalisuse tagamiseks peab neid töid teostama vastavas teeninduskeskuses.
- 9) **Ohutuse huvides ärge kunagi kasutage masinat, millel on kulunud või kahjustunud osi. Osad tuleb välja vahetada ning mitte kunagi parandada. Kasutada ainult originaalvaruosi. Mittekvaliteetsed varuosad võivad kahjustada masinat ja olla ohuks teie turvalisusele.**

E) TRANSPORTIMINE

- 1) Iga kord kui on tarvis masinat liigutada, tõsta, transportida või kallutada, tuleb:
 - panna kätte paksud töökindad.
 - võtta kinni masina nendest osadest, mis on kindlad, arvestades kaalu ja selle jagunemist.
 - kasutada masina kaalu, transportdivahendile ja kohale, kust masin tuleb võtta või kuhu ta tuleb panna, vastavat arvu inimesi.
- 2) Transportimise ajal kinnitada masin kõite või kettide abil.

ET KASUTAMISTINGIMUSED

Mootori ja aku (kui on ette nähtud) kohta lugege vastavaid kasutusjuhendeid.

PANE TÄHELE - Seos tekstis sisalduvate viidete ja vastavate jooniste vahel (mis asuvad lk. 2 – 3) on näidatud numbriga, mis eelneb igale lõigule.

1. MONTEERIMINE

PANE TÄHELE - Masina mõned komponendid võivad olla juba monteeritud.

ETTEVAATUST - Lahtipakkimine ja kokkumonteerimise lõpuvälimine peab toimuma alati tasasel ja kindlal pinnal, loovavalt peab olema ruumi masina ja pakendite liigutamiseks, kasutada alati sobivaid tööriistu.

Pakendite ümbertöötlemine peab toimuma vastavalt koהלikele kehtivatele normidele.

1.1a “I” tüüpi käepide – ilma kõrguse reguleerijata - Monteerige käepideme (1) alumine osa korpuse külgmistesse avadesse, kinnitage see kaasaantud kruvidega (2). Monteerige ülemine osa (3), kasutades kaasasolevaid polte (4), jälgides hoolikalt et käivitustrossi spiraal (5) oleks õiges asendis.

Mõnedel mudelitel: ühendage mootori piduri juhe (6) haakides juhtme ots (7) vastavasse avausse juhthooval (8); fikseerige juhtmetugi (6a) käepideme külge kaasaantud kruvidega (9) nagu näidatud.

Kinnitage hoobade juhtmed kasutades klambreid (10).

1.1b “II” tüüpi käepide – kõrguse reguleerijaga – Viige käepideme (1) alumine, juba monteeritud, osa tööpositsiooni ja blokeerige sisemiste nuppudega (2), kontrollides, et kaks polti (3) jäävad vastavatesse avausse (4). Monteerige ülemine osa (5), kasutades kaasasolevaid polte (6), jälgides hoolikalt et käivitustrossi spiraal (7) oleks õiges asendis.

Mõnedel mudelitel: ühendage mootori piduri juhe (8) haakides juhtme ots (9) vastavasse avausse juhthooval (10); fikseerige juhtmetugi (8a) käepideme külge kaasaantud kruvidega (11) nagu näidatud.

Kinnitage hoobade juhtmed kasutades klambreid (12). Keerates nuppe (2) on võimalik reguleerida käepidet kahele erinevale kõrgusele.

1.2a Jäiga rohukoguja puhul:

Eraldage hoolikalt plaat (1) ja seibid (2) koguja (3) ülemisest osast. Võtke ära kaks seibi (2) ja monteerige plaat (1) koguja (3) ülemisele poolele, ühendades see nõksuga. Ühendage koguja kaks osa (3) ja (4), sisestades põhjas hoolikalt konksud oma kohtadele kuni klõpsatuseni ja fikseerige kaasaantud kruvidega (5).

1.2b Plastikust ja riidest rohukoguja puhul:

Asetage raam (15) kotti (17) ja kinnitage kõik plastikust ääred (18) nii nagu joonisel, kasutades kruvikeeraja abi. Sisestage kanga serv (19) plastikosa kanalisse (13), alustades äärest 5-7 mm kaugusel.

1.3 Elektrilise starteriga mudelitel, ühendage akujuhe muruniitja üldjuhtmetistikuga.

2. JUHTMISSEADMETE KIRJELDUS

2.1 Aktseleeraatorit (kui on ette nähtud) juhitakse hoovaga (1). Hoova asendid on näidatud vastaval sildil. Mõnedel mudelitel on ette nähtud fikseeritud re_iimiga, ilma aktseleeraatorita mootor.

2.2 Lõiketera piduri jaoks on hoob (1), mida tuleb hoida käepideme vastas muruniiduki käivitamisel ja töötamise ajal. Kui hoob lahti lasta, mootor seiskub.

2.3 Edasiveoga mudelitel liigub muruniiduki edasi kangi (1) surumisel vastu käepidet. Kui kang lahti lasta, siis muruniitja lõpetab liikumise.

2.4 Lõikekõrgust reguleeritakse vastavate hoobadega (1). Mõnedel mudelitel eemaldada rattakate (2) ja keerata polt (3) lahti kaasaantud võtmega (4); asetada rattad soovitud lõikekõrgusel asuvatesse aukudesse (5) ja kinnitada polt (3) võtmega (4). Neli rattast peavad olema reguleeritud samale kõrgusele. SEDA OPERATSIOONI TULEB TEHA SEISVA LÕIKETERAGA.

3. MURU NIITMINE

3.1 Tõstke üles kivikaitse ja kinnitage koguja (1) nagu joonisel näidatud.

3.2 Käivitamiseks järgige mootori kasutusjuhendit, tõmmake lõiketera pidurihoob (1) vastu käepidet ja tõmmake energiliselt pidemest käivitustrossi (2). Elektrilise käivitamisega mudelitel tõmmata tera piduri hoob (1) vastu käepidet ja keerata kontaktpötit (3).

3.3 Muru kvaliteet saab parem kui niita alati samal lõikekõrgusel ja vaheldumisi eri suundades.

NÕUANDED MURU HOOLDAMISEKS

Iga tüüpi muru on erinevate omadustega ning võib hoolduseks vajada erinevaid tingimusi; lugeda alati seemnepakendilt soovitusi niitmiskõrguse kohta, mis on seotud vastava tööpiirkonna kasvutingimustega.

Arvestada, et enamusest murust koosneb ühest varrest ja ühest või rohkemast lehtedest. Kui lehed lõigatakse täielikult maha, muru kahjustub ja taastumine on raskendatud.

Üldiselt kehtivad järgnevad soovitusused:

- liiga madal lõige põhjustab rebimist ja muru hõrenemist, väljanägemine “laiguline”;
- suvel peab niitma kõrgemalt, et vältida maapinna kuivamist;
- niita ei tohi märga rohtu; see võib põhjustada tera efektiivsuse vähenemist, muru jääb selle külge ja rebib rohtu;
- Kui muru on eriti kõrge, tuleb esmalt niita masina kõrgeimal lubatud niidukõrgusel ja seejärel niita teist korda kahe või kolme päeva pärast.

3.4 Töö lõpetamisel laske lahti lõiketera pidurihoob (1) ja ühendage lahti künklajuhe (2). Võtke välja süütevõti (3) mudelitel, millel see on olemas. OODAKE LÕIKETERA TÄIELIKU SEISKUMISENI enne kui hakkate teostama mistahes hooldustööd.

4. HOOLDUS

TÄHTIS - Regulaarne ning täpne hooldus on hädavajalik, et hoida muruniiduk töökorras ning et töötamine oleks ohutu. Muruniitjat tuleb hoida kuivas kohas.

1) Enne mistahes muruniitja hooldus-, parandus- või reguleerimistööd, panna kätte paksud töökindad.

- 2) Pärast igat niitmist peske masin hoolikalt veega; puhastage korpuse külge jäänud rohujäätmel ja pori vältimaks et see ära kuivades muutuks takistuseks järgmisel muruniiduki käivitamisel.
- 3) Korpuse sisemise osa värv võib aja jooksul niidetud muru abrasiivse toime mõjul lahti tulla; sellisel juhul tuleb värv kiiresti üle tõmmata roostevaba värviga, et hoida ära metalli korrosiooni põhjustava rooste teke.
- 4) Juhul kui on tarvis pääseda niiduki alumisse osasse, kalluta-ge masinat ainult mootori juhendis ette nähtud poolele, jär-gides täpselt vastavaid ettekirjutusi.
- 5) Vältige bensiini sattumist mootori või niiduki plastikust osa-dele, et vältida nende kahjustumist. Puhastage koheselt juhuslikult sattunud bensiini. Garantii ei kata bensiini tõttu niiduki plastikust osadele tekkinud kahjude parandamise kulu-sid.


4.1 Töid teraga on soovitatav lasta teha spetsialiseeritud tee-ninduskeskuses, kus on selleks sobivaimad vahendid.

Sellel masinal on ette nähtud kasutada terasid koodiga:

81004360/3 (mudelil 414)

81004365/3 (mudelil 464)

81004381/1 (mudelil 534)

Terad peavad alati olema tähistatud . Vastavalt toote täiu-stumisele võib juhtuda, et ülalnimetatud terad tuleb aja jooksul välja vahetada teiste, sobivuse ja tööohutuse seisukohalt ana-logsete vastu.

Monteerida tera (2) tagasi, kood ja markeerung maapinna poole, jälgides joonisel näidatud järjestust.

Kinnitada keskmine kruvi (1) dünamomeetrilise võtmega, sea-tud 35-40 Nm peale.

4.2 Tühja aku laadimiseks, ühendage see akulaadija (1) külge vastavalt aku kasutusjuhendile. Kui te ei kavatse pikka aega muruniidukit kasutada, ühendage aku mootori juhtmesti-kust lahti, kuid veenduge, et aku oleks laetud.

5. KESKKONNAKAITSE

Keskkonnakaitse peab masina kasutamisel olema oluline ja eelistatud aspekt kaitsmaks meie tsiviilse kooselu ja keskkon-na huve.

- Vältida naabrite segamist.
- Jälgida täpselt kohalikke nõudeid, mis puudutavad lõikejää-kide ümbertöötlust.
- Täpselt kohalikke norme, mis puudutavad pakendite, õlide, bensiini, akude, filtrite, kahjustatud osade ja muu keskkon-naohtliku ümbertöötlemist; neid jäätmel ei tohi visata prügi hulka, vaid need tuleb eraldada ja viia vastavatesse kogumi-spunktidesses, kus hoolitsetakse materjalide ümbertöötlu-se eest.
- Kui te masinat enam ei kasuta, ärge visake seda loodusesse, vaid pöördu-da vastavalt kohalikele kehtivatele normidele jäätmekäitluspunkti poole.

6. LISASEADMED

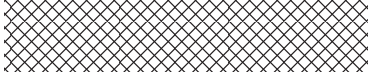

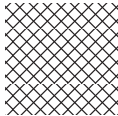

ETTEVAATUST: Teie ohutuse huvides on keelatud monteerida mistahes muud seadet, mis pole järgnevas, spetsiaalselt teie masina mudelile välja töötatud seadmete, nimekirjas.

6.1 "Multsimiskomplekt" (kui ei ole kaasa antud)

Peenestab niidetud rohu ja jätab selle murule, alternatiiviks rohukogujale.

Mistahes probleemi või kahtluse korral pöörduge kõhklemata lähimasse teeninduskeskusesse või edasimüüja poole.



	 LWA
Model:	
Type:	 dB
(Year)	S/N°
	

Realizzazione: EDIPROM - Bergamo

© by GGP ITALY SPA

• Sujet à des modifications sans aucun préavis • Subject to modifications without notice • Kann ohne Vorankündigung geändert werden • Soggetto a modifiche senza preavviso • Kan zonder kennisgeving wijzigingen ondergaan • Sujeto a modificaciones sin previo aviso • Sujeito a alterações sem aviso prévio • Υπόκειται σε αλλαγές χωρίς προειδοποίηση • Önceden haber verilmeksizin değıştirilebilir • Подлежи на промени без претходно известување • Kan endres uten forvarsel • Kan utsättas för modifieringar utan att detta meddelas • Ret til ændringer forbeholdes • Voidaan tehdä muutoksia ilman ennakkoilmoitusta • Možnost změn bez předešlého upozornění • Poddawany modyfikacjom bez awizowania • Előzetes értesítés nélkül módosítható • Может быть изменено без предварительного уведомления • Podložno promjenama bez prethodne obavijesti • Lahko pride do sprememb brez predhodnega obvestila • Moguće su promjene bez najave • Možnosť zmien bez predošlého upozornenia • Poate fi modificat, fără preaviz • Objekto pakeitimai be perspėjimo • Var tikt mainīts bez iepriekšēja brīdinājuma • Podložno izmenama bez upozorenja • Подлежи на промени без предупреджение • Võimalikud muudatused ilma ette teatamata