

# Einhell

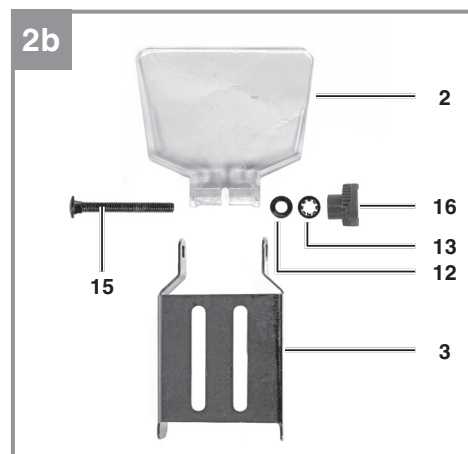
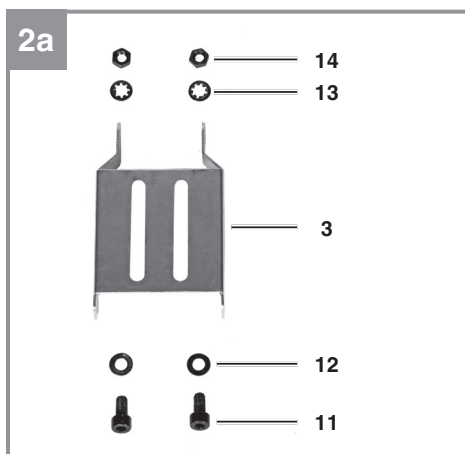
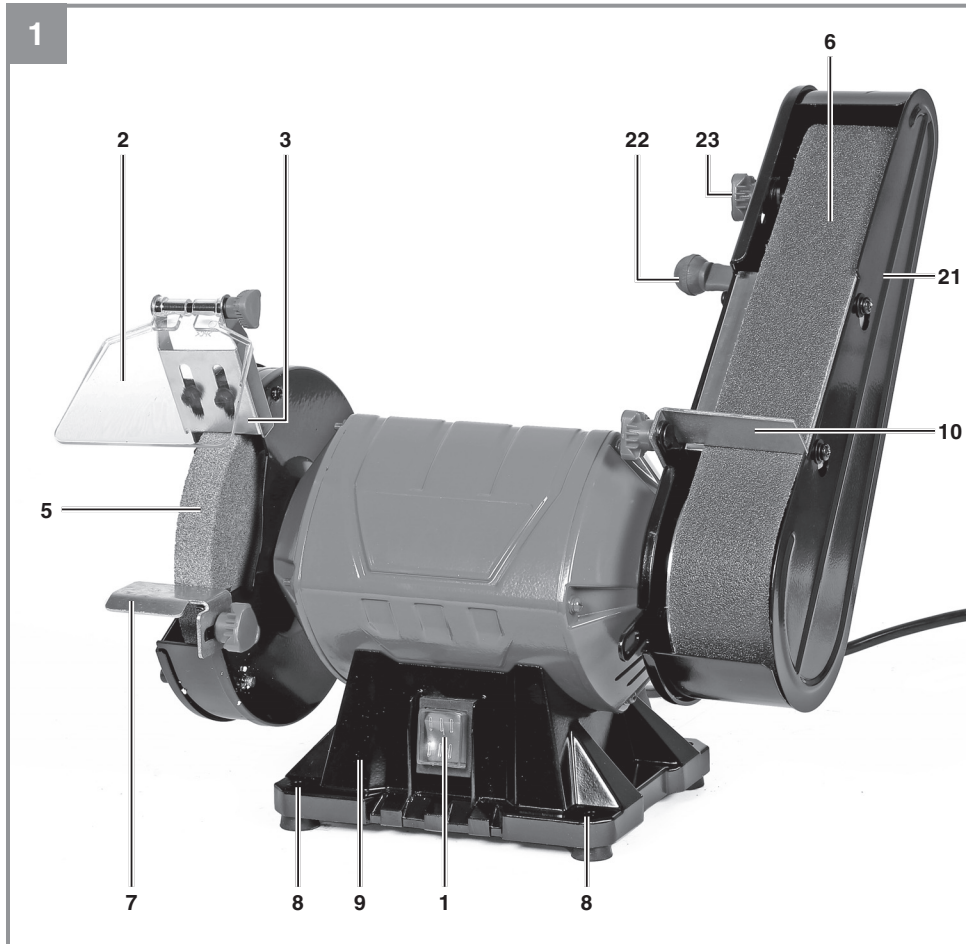
## TC-US 350

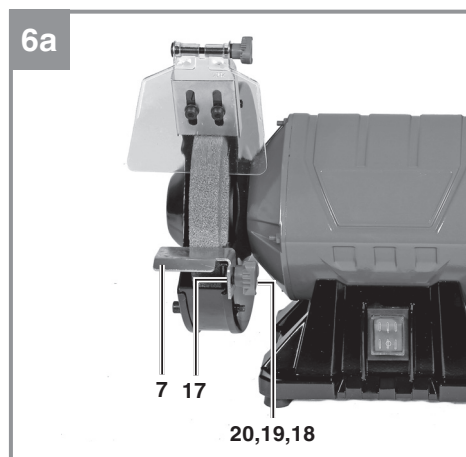
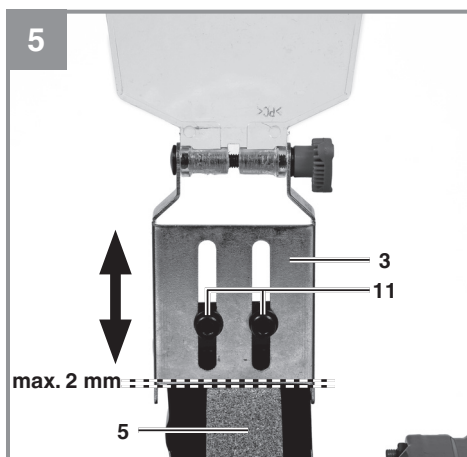
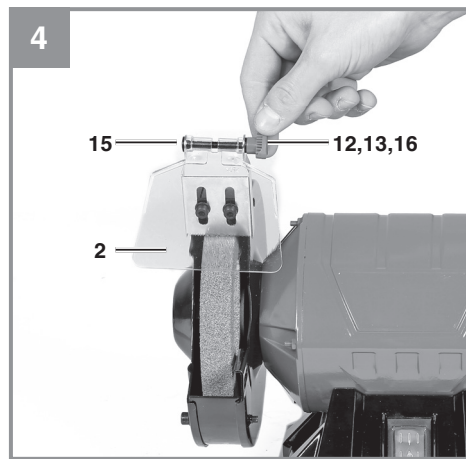
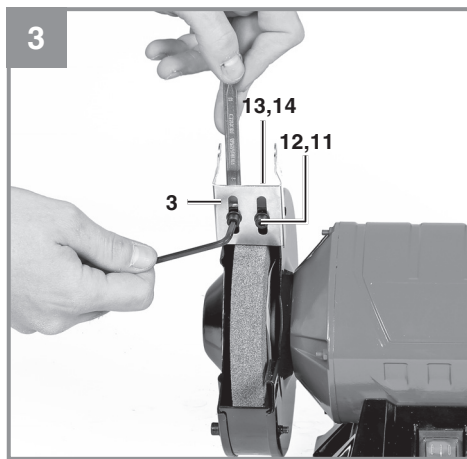
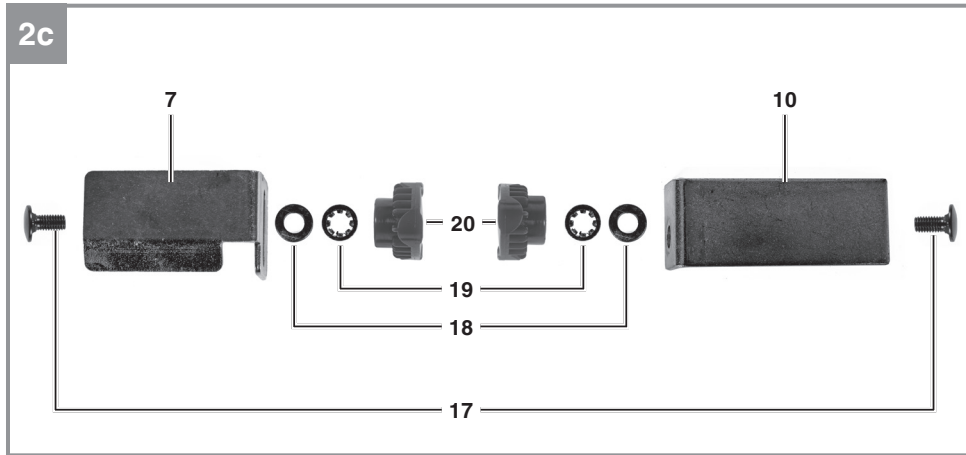
UKR Оригінальна інструкція з  
експлуатації  
Точило стрічково-дискове

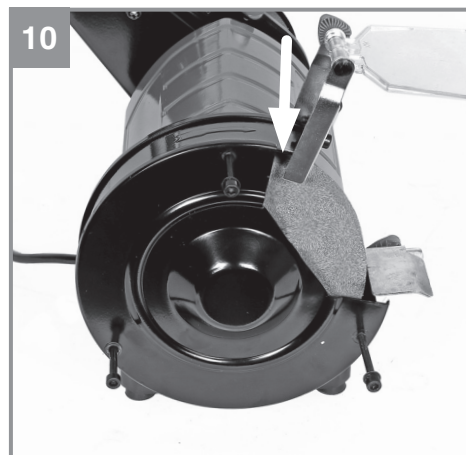
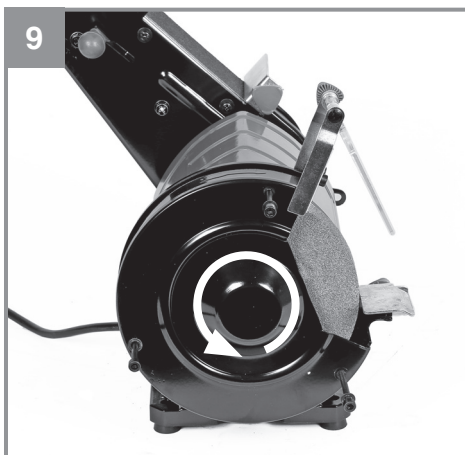
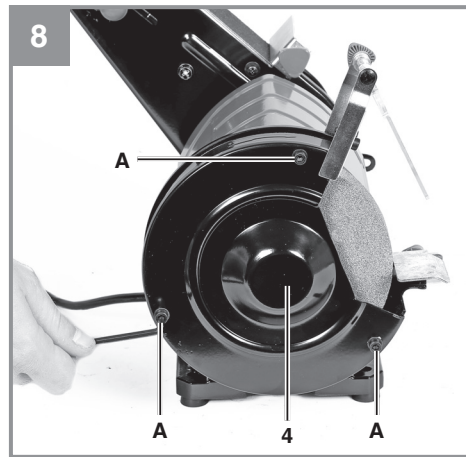
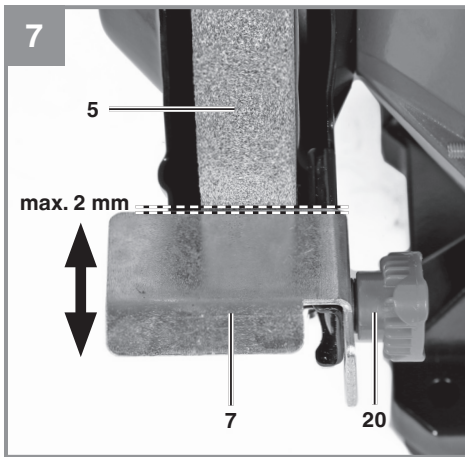
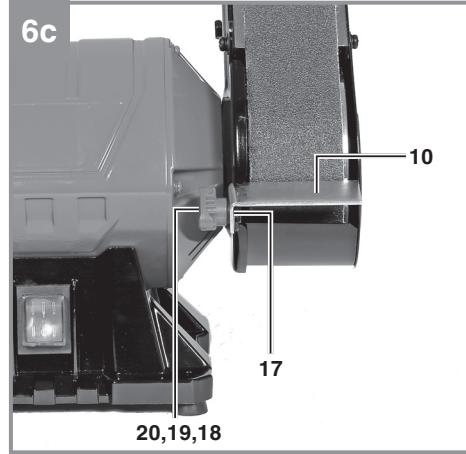
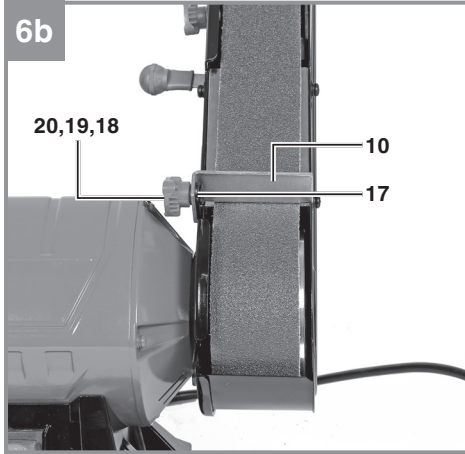


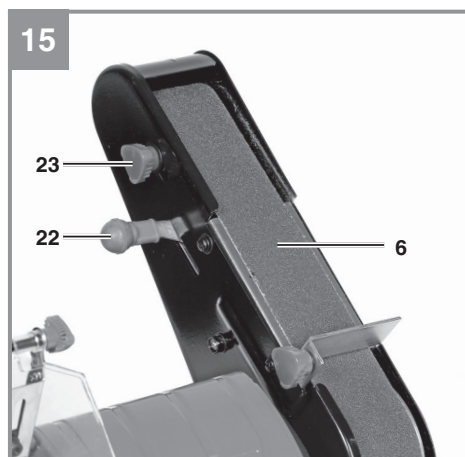
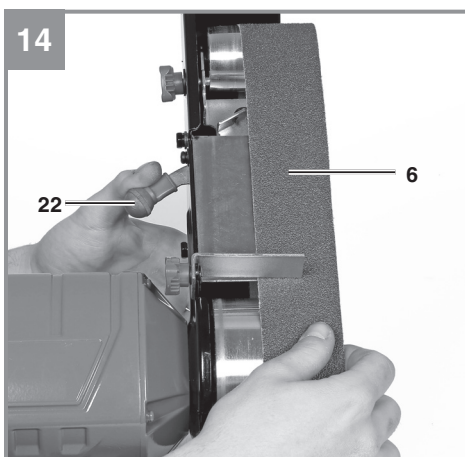
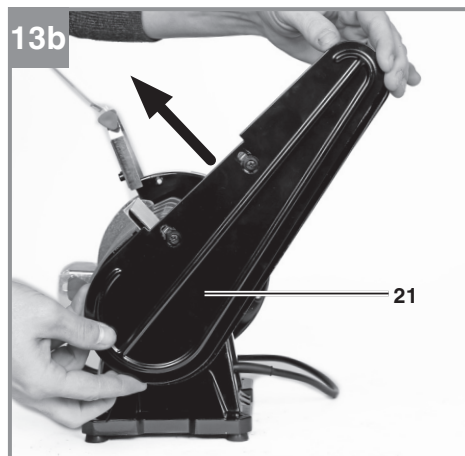
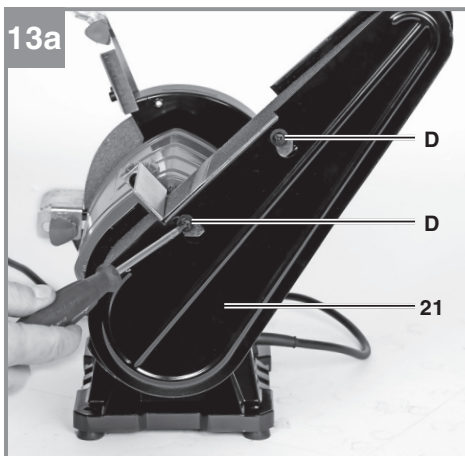
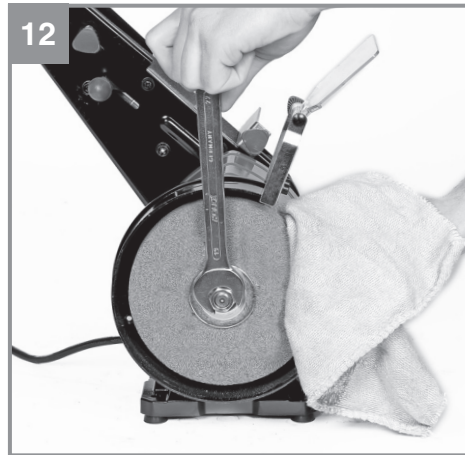
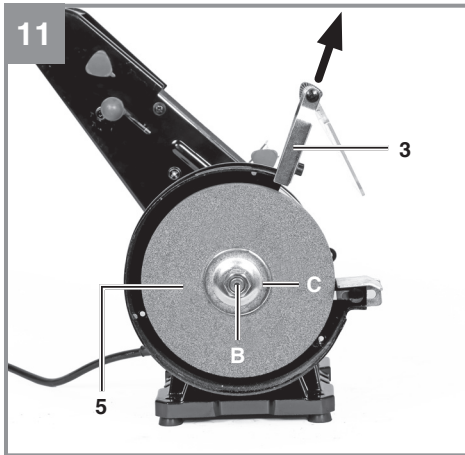
Art.-Nr.: 44.661.54

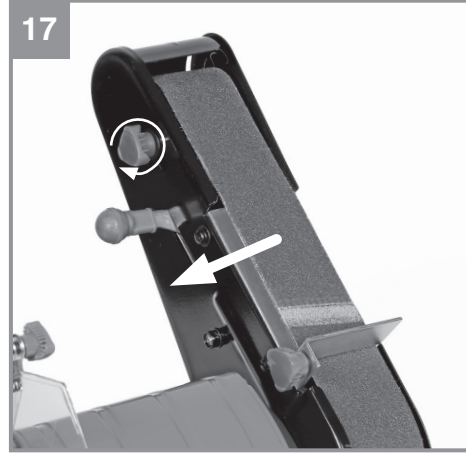
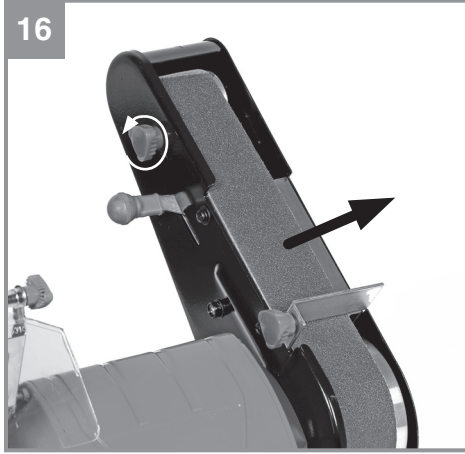
I.-Nr.: 11019













**Попередження!** - З метою зменшення ризику отримання травми слід читати інструкцію з експлуатації



**Захищайте органи слуху!** Шум може спричинити втрату слуху.



**Використовуйте маску, яка захищає від вдихання пилу!** Під час обробки деревини або інших матеріалів може утворюватись небезпечний для здоров'я пил. Матеріали, що містять азбест, обробляти заборонено!



**Використовуйте захисні окуляри!** Іскри, що утворюються під час роботи, а також і частинки абразиву, стружка та пил можуть спричинити втрату видимості.



**Увага! Не використовуйте пошкоджені шліфувальні диски.** Вони можуть розкритися на частини і вилетіти з-під точила.



**Використовуйте захисні рукавиці**



**Напряв обертання шліфувального диску.**



**Увага! Не використовуйте разом з ручними електроінструментами.**



**Увага! Не дозволяється виконувати вологе шліфування диском чи стрічкою. Пристрій призначений лише для сухого шліфування.**



**Увага! Дозволяється працювати лише в закритих приміщеннях.**



**Небезпека!**

При використанні пристроїв необхідно дотримуватися певних правил техніки безпеки для того, щоб уникнути травм і запобігти збитку. Тому уважно прочитайте цей посібник з експлуатації. Тримайте його у надійному місці для того, щоб мати необхідну інформацію, коли вона знадобиться. Якщо Ви даєте пристрій іншим для користування, то долучіть це керівництво з експлуатації. Ми не несемо ніякої відповідальності за травми і збиток, які були отримані або заподіяні внаслідок недотримання цього керівництва.

**1. Вказівки з техніки безпеки**

**Прочитайте всі вказівки та інструкції з техніки безпеки.** Недотримання вказівок та інструкцій з техніки безпеки може стати причиною виникнення електричного удару, пожежі та/або важкого травмування.

**Зберігайте вказівки та інструкції з техніки безпеки на майбутнє.**

**2. Опис приладу та об'єм поставки****2.1 Опис приладу (Мал. 1/2a-2c)**

1. Перемикач ВКЛ/ВИКЛ
2. Захисне скло
3. Відбивач іскор
4. Кришка шліфувального диску
5. Шліфувальний диск
6. Шліфувальна стрічка
7. Підтримувач заготовок до диску
8. Монтажні отвори
9. Опорна ніжка
10. Підтримувач заготовок до стрічки
11. Гвинт
12. Шайба (мала)
13. Пружинна шайба (мала)
14. Гайка
15. Фіксуючий болт (довгий)
16. Фіксатор (малий)
17. Фіксуючий болт (короткий)
18. Шайба (велика)
19. Пружинна шайба (велика)
20. Фіксатор (великий)
21. Кожух шліфувальної стрічки
22. Затискний важіль
23. Регулятор

**2.2 Об'єм поставки**

Будь ласка, перевірте комплектність артикула відповідно до описаного об'єму поставки.

- Відкрийте опакування та обережно дістаньте прилад.
- Зніміть пакувальний матеріал, а також запобіжні та захисні пристрої, використовувані під час транспортування.
- Перевірте комплектність поставки.
- Перевірте, чи немає пошкоджень на приладі та комплектуючих.
- Якщо можливо, зберігайте опакування протягом всього гарантійного строку.

**Небезпека!**

**Прилад та опакування не є іграшками для дітей! Дітям заборонено гратись пластиковими торбинами, плівкою та дрібними деталями!**

- Дисково-стрічкове точило
- Захисне скло
- Відбивач іскор
- Підтримувач заготовок до диску
- Підтримувач заготовок до стрічки
- Гвинт (2x)
- Шайба (мала) (3x)
- Пружинна шайба (мала) (3x)
- Гайка (2x)
- Фіксуючий болт (довгий)
- Фіксатор (малий)
- Фіксуючий болт (короткий) (2x)
- Шайба (велика) (2x)
- Пружинна шайба (велика) (2x)
- Фіксатор (великий) (2x)
- Оригінальна інструкція з експлуатації

**3. Застосування за призначенням**

Шліфувальний верстат є комбінованим пристроєм для грубого і фінального шліфування предметів з металу, деревини будь-якого виду та інших матеріалів з використанням відповідного шліфувального круга або абразивної стрічки.

Для шліфувального верстата дозволяється використовувати тільки відповідні абразивні стрічки або шліфувальні круги, які відповідають наведеним у цьому керівництві параметрам.

Пристрій можна використовувати тільки в згідно з його призначенням! Незважаючи на відповідне використання неможливо повністю виключити певні небезпеки. У зв'язку з конструкцією і структурою пристрою можуть виникнути наступні небезпеки:

- Дотик до шліфувального диску.
- Викид частинок пошкодженого диску.
- Викид оброблюваної деталі і її частин.
- Пошкодження органів слуху, якщо не використовувати навушники.
- При роботі в закритих приміщеннях утворюється пил, шкідливий для здоров'я.
- Деталі пристрою, що обертаються, не можуть бути закриті з технічних причин. Тому будьте обачні і міцно утримуйте оброблюваний предмет для того, щоб уникнути його зсуву, в результаті якого руки можуть стикнутися з абразивної стрічкою.

Пристрій можна використовувати тільки згідно з його призначенням. Будь-яке інше використання, що виходить за ці рамки, не відповідає його призначенню. За збитки або травми будь-якого роду, що виникли в результаті цього, несе відповідальність користувач інструментом, а не виробник.

Враховуйте, будь ласка, те, що за призначенням наші прилади не сконструйовані для виробничого, ремісничого чи промислового застосування. Ми не беремо на себе жодних гарантій, якщо прилад застосовується на виробничих, ремісничих чи промислових підприємствах, а також при виконанні інших порівнянних до цього робіт.

#### 4. Технічні параметри

Напруга живлення: .....220-240 В ~ 50 Гц  
 Потужність: ..... S1 185 Вт | S2 30 хв 350 Вт  
 Оберти  $n_0$ : .....2980 хв<sup>-1</sup>  
 Діаметр шліфувального диску: ..... 150 мм  
 Товщина шліфувального диску: ..... 20 мм  
 Діаметр отвору шліфувального диску: ..32 мм  
 Зернистість шліфувального диску: .....K36  
 Кутова швидкість: .....23.4 м/с  
 Швидкість стрічки: .....900 м/хв  
 Розміри шліфувальної стрічки .....50 x 686 мм  
 Зернистість шліфувальної стрічки: .....K80

Клас захисту ..... I  
 Вага ..... прибіл. 8.5 кг

#### Режим роботи:

Тривалість включення S2 30 хв (короткочасний режим роботи) означає, що двигун може працювати з номінальною потужністю 350 Вт лише впродовж зазначеної на табличці тривалості (30 хв). Інакше він нагріється до неприпустимої величини температури. Під час паузи двигун знову охолоджується до оптимальної температури.

#### Шум

Параметри шуму визначені у відповідності з Європейським стандартом EN 62841.

#### Експлуатація

$L_{pA}$  рівень звукового тиску ..... 88,6 дБ(A)  
 $K_{pA}$  похибка ..... 3 дБ(A)  
 $L_{WA}$  рівень звукової потужності ..... 101,6 дБ(A)  
 $K_{WA}$  похибка ..... 3 дБ(A)

**Носіть навушники.** Вплив шуму може стати причиною втрати слуху.

Зазначена величина емісії шуму вимірювалась відповідно до стандартизованого процесу випробувань, вона може змінюватись в залежності від способу використання електронного інструмента, в окремих випадках її значення може бути більшим, ніж занотоване тут.

#### Зменшуйте вібрацію та утворення шуму до мінімального рівня.

- Використовуйте тільки бездоганно функціонуючий пристрій.
- Регулярно проводіть технічний догляд приладу та чистіть його.
- Узгодьте свій стиль праці з роботою приладу.
- Не перевантажуйте прилад.
- Вимикайте прилад, якщо ви ним не користуєтесь.
- Використовуйте робочі рукавиці.

**Обмежте час роботи!**

Необхідно враховувати всі етапи робочого циклу (наприклад, періоди, коли інструмент включається і вимикається, та моменти, коли інструмент включається, але працює без навантаження).

**Залишкові ризики**

Навіть при належному використанні даного електроінструмента існують залишкові ризики. Слід рахуватись з наступними ризиками, обумовленими конструкцією та виконанням даного електроінструмента:

1. Ураження легень, якщо нехтувати належними масками-респіраторами, захищаючими від пилу.
2. Ураження органів слуху, якщо нехтувати належними засобами захисту органів слуху.
3. Шкода здоров'ю, обумовлена вібрацією кисті та руки за умови довготривалого використання інструмента або за умови неналежного використання та неналежного техобслуговування.

**5. Перед початком роботи**

Перед усіма роботами з монтажу і обслуговування витягніть штекер з розетки.

- Необхідно надійно встановити точило або прикрутити до робочого верстату.
- Точило треба прикрутити до робочого столу за допомогою 4 монтажних отворів (8).
- Перед введенням в експлуатацію необхідно встановити належним чином всі кришки і захисні пристосування.
- Шліфувальні і полірувальні диски повинні обертатись вільно.
- Перевірте, чи відповідає напруга в розетці напрузі живлення точила.

**5.1 Встановлення відбивача іскор/захисного скла (Мал. 3/4)**

- Прикріпіть відбивач (3) до точила (Мал. 3).
- Для цього використовуйте гвинти (11), шайби (12), пружинні шайби (13) і гайки (14).

- Прикрутіть гвинти за допомогою ключа 4 мм і викрутки 8 мм (не поставляються в комплекті поставки).
- Встановіть захисне скло (2) на відбивач іскор (3) за допомогою гвинта (15), шайби (12), пружинної шайби (13) і фіксатора (16) (Мал. 4).

**5.2 Регулювання відбивача іскор (Мал. 5)**

- За допомогою канавки на відбивачі іскор (3) його можна налаштувати у вертикальній площині.
- Для цього послабте гвинти (11) і вставте відбивач якомога ближче до шліфувального диску (5).
- Увага! Відстань між шліфувальним диском (5) і відбивачем іскор (3) повинна бути якомога меншою і не повинна перевищувати 2 мм.
- Потім зафіксуйте відбивач іскор(3).
- Періодично регулюйте відбивач іскор (3) таким чином, щоб компенсувати зношення диску (5).

**5.3 Монтаж підтримувача заготовок(Мал. 6а)**

- Встановіть підтримувачі (7) на точило.
- Увага! Скошений край на підтримувачі повинен бути направлений від шліфувального диску (5)!
- Для цього використовуйте гвинт (17), шайбу (18), пружинну шайбу (19) і фіксатор (20).

**5.4 Монтаж підтримувача заготовок для шліфувальної стрічки (Мал. 6б/6с)**

- Підтримувач (10) може бути встановлений у двох різних позиціях для підлаштування під заготовку.
- Якщо ви хочете шліфувати заготовки з великою площиною, встановіть підтримувач (10) як показано на Мал. 6б.
- Для шліфування заготовок малих площ чи шліфування країв чи кутів заготовок, ви можете встановити підтримувач як показано на Мал. 6с.
- Для цього використовуйте гвинт (17), шайбу (18), пружинну шайбу (19) і фіксатор (20).

**5.5 Регулювання підтримувача (Мал. 7)**

- За допомогою канавки на підтримувачі (7) його можна налаштувати у горизонтальній площині.
- Для цього послабте фіксатор (20) і вставте підтримувач (7, 10) якомога ближче до шліфувального диску (5) чи стрічки (6).
- Увага! Відстань між шліфувальним диском (5) і підтримувачем (7) чи стрічкою (6) і підтримувачем (10) повинна бути якомога меншою і не повинна перевищувати 2 мм.
- Знову зафіксуйте підтримувач (7, 10) фіксатором (20).
- Періодично регулюйте підтримувач (7) таким чином, щоб компенсувати зношення диску (5).

**5.6 Заміна шліфувального диску (Мал. 8-12)**

- Відключіть пристрій від розетки!
- Відкрутіть 3 гвинта (А) на кришці (4). Якомога далі витягніть гвинти (А).
- Зніміть кришку, повертаючи її (4).
- Послабте гвинти (11) як описано у 5.2 щоб підняти відбивач іскор (3) на максимальну висоту.
- Використовуйте ганчірку, тканину або подібне, щоб тримати шліфувальний диск (5) проти обертання.
- Відкрутіть гайку (В), тримаючи нерухомо шліфувальний диск (5).
- Обертайте гайку (В) у напрямку обертання шліфувального диску (5).
- Зніміть гайку (В), фланець (С) і зношений шліфувальний диск.
- Перед встановленням нового круга ретельно очистіть всі частини, що обертаються під час експлуатації.
- Встановіть новий диск (5), фланець (С) і гайку (В) у зворотньому порядку.
- Помірно затягніть гайку (В) - гвинтове з'єднання призначене для сприяння затиску шліфувального диску під час роботи.
- Встановіть кришку (4) на 3 гвинта (А).
- Відрегулюйте відбивач іскор (3) як описано у 5.2.
- Увага! Перед початком роботи перевіряйте захисні пристрої.
- Увага! Завжди використовуйте точильний верстат із шліфувальним диском і шліфувальною стрічкою, встановленими з кожного боку. Це знизить ризик торкання обертового шпинделя.

**5.7 Заміна шліфувальної стрічки (Мал. 13/14)**

- Відключіть пристрій від розетки!
- Послабте два гвинта (D) кожуха (21) таким чином, щоб можна було відняти кожух (21).
- Важливо! Не треба повністю викручувати гвинти (D).
- Посуньте кожух (21) вгору і вліво таким чином, щоб виймки на кожусі (21) і гвинти (D) знаходились один навпроти одного.
- Підніміть кожух (21).
- Натисніть затискний важіль (22) вниз і зніміть стрічку з роликів.
- Встановіть нову стрічку (6) по центру верхнього і нижнього ролику і відпустіть затискний важіль (22).
- Важливо! При необхідності перевірте напрямок обертання шліфувальної стрічки (6).
- Встановіть кожух (21) у зворотньому порядку.
- Увага! Перед початком роботи перевіряйте захисні пристрої.
- Увага! Завжди використовуйте точильний верстат із шліфувальним диском і шліфувальною стрічкою, встановленими з кожного боку. Це знизить ризик торкання обертового шпинделя.

**5.8 Регулювання шліфувальної стрічки (Мал. 15-17)**

- Відключіть пристрій від розетки!
- Стрічка повинна рухатися по центру на роликах (див. Мал. 15).
- Після заміни стрічки (6) обертайте її рукою, доки вона не встановиться у потрібному положенні.
- При необхідності використайте регулятор (23) для регулювання бічного зміщення.
- Важливо! Коли ви регулюєте бічне зміщення регулятором (23), одночасно чи між регулюваннями обертайте стрічку (6) рукою.
- Щоб посунути стрічку вправо, повертайте регулятор (23) за годинниковою стрілкою (див. Мал. 16).
- Щоб посунути стрічку вліво, повертайте регулятор (23) проти годинникової стрілки (див. Мал. 17).

## 6. Експлуатація

### 6.1 Перемикач ВКЛ/ВИКЛ (1)

Для включення точила встановіть перемикач ВКЛ/ВИКЛ (1) у положення I.

Для виключення точила встановіть перемикач ВКЛ/ВИКЛ (1) у положення 0.

Після включення дочекайтесь, щоб точило досягнуло максимальної швидкості обертання, тільки після цього починайте шліфування.

### 6.2 Шліфування/заточування диском

- Покладіть заготовку на підставку для заготовок (7) і підведіть її повільно під бажаним кутом до шліфувального круга (5), поки вони не стикнуться.
- Переміщайте заготовку злегка туди і сюди для того, щоб досягти оптимального результату шліфування. Крім того, шліфувальний круг (5) буде таким чином рівномірніше зношуватися. Час від часу дайте охолонути заготовці.

### 6.3 Шліфування/заточування стрічкою

- Завжди міцно тримайте заготовку під час шліфування.
- Не використовуйте надмірний тиск.
- Необхідно при шліфуванні переміщувати оброблюваний предмет по абразивній стрічці вперед і назад для того, щоб запобігти однобокий зносу шліфувального паперу лише з однієї сторони.
- Дерев'яні предмети необхідно шліфувати у напрямку текстури деревини для того, щоб запобігти відщепленню шматків.

#### Увага!

Якщо під час роботи шліфувальний диск чи стрічка защемиться, зніміть заготовку та зачекайте, доки диск чи стрічка знову не досягнуть максимальної швидкості. Вам потрібно завдавати менше тиску при обробці заготовки.

## 7. Заміна кабелю живлення

Якщо провід для під'єднання цього приладу до електромережі пошкоджений, то для запобігання виникнення нещасних випадків його повинен замінити виробник або його сертифікована сервісна служба чи інший кваліфікований спеціаліст.

## 8. Чистка, техобслуговування і замовлення запчастин

### 8.1 Чистка

- Захисні пристосування, шліці для доступу повітря і корпус двигуна мають бути максимально чистими. Прилад протирайте чистою ганчіркою чи продувайте стисненим повітрям з невеликим тиском.
- Рекомендуємо чистити прилад зразу ж після кожного використання.
- Регулярно протирайте прилад вологою ганчіркою з невеликою кількістю мила. Не використовуйте очищуючі засоби чи розчинники; вони можуть пошкодити пластикові частини приладу. Слідкуйте за тим, щоб в середину приладу не потрапила вода. Потраплення води в електроінструменти підвищує вірогідність електричного удару.

### 8.2 Техобслуговування

В середині приладу частини, що потребують технічного обслуговування, відсутні.

### 8.3 Замовлення запчастин:

При замовленні запчастин слід вказувати наступне:

- Тип пристрою
- Номер артикула пристрою
- Ідентифікаційний номер пристрою
- Номер необхідної запасної деталі

Актуальні ціни та інформація знаходяться на сайті [www.isc-gmbh.info](http://www.isc-gmbh.info). Замовлення можна зробити на сайті [www.einhell.ua](http://www.einhell.ua) чи у авторизованому сервіс-центрі.

#### **8.4 Транспортування**

Переміщуйте точило тільки за корпус двигуна чи опорну ніжку (9). Ніколи для переміщення не використовуйте захисні пристрої, такі як захисне скло (2), відбивач іскор (3) і підтримувач заготовок (7).

#### **9. Утилізація і переробка**

Прилад знаходиться в упаковці, яка служить для запобігання пошкодженню при транспортуванні. Ця упаковка є сировиною і тому може бути застосована повторно або може бути знову повернута в сировинний кругообіг. Прилад і супутні товари до нього складаються з різних матеріалів, як наприклад, із металу і пластмас. Несправні деталі віддайте на утилізацію спеціального сміття. Проконсультуйтеся в спеціалізованому магазині.

#### **10. Зберігання**

Зберігайте прилад та комплектуючі в недоступному для дітей темному та сухому приміщенні без мінусових температур. Оптимальна температура зберігання - від 5 до 30°C. Зберігайте електроінструмент в оригінальному опакуванні..

- D** erkl rt folgende Konformit t gem B EU-Richtlinie und Normen f r Artikel
- GB** explains the following conformity according to EU directives and norms for the following product
- F** d clare la conformit  suivante selon la directive CE et les normes concernant l'article
- I** dichiara la seguente conformit  secondo la direttiva UE e le norme per l'articolo
- NL** verklaart de volgende overeenstemming conform EU richtlijn en normen voor het product
- E** declara la siguiente conformidad a tenor de la directiva y normas de la UE para el art culo
- P** declara a seguinte conformidade, de acordo com as diretiva CE e normas para o artigo
- DK** attesterer folgende overensstemmelse i medf r af EU-direktiv samt standarder for artikel
- S** f rklarar f ljande  verensst mmelse enl. EU-direktiv och standarder f r artikeln
- FIN** vakuuttaa, ett  tuote t ytt t  EU-direktiivin ja standardien vaatimukset
- EE** t endab toote vastavust EL direktiivile ja standarditele
- CZ** vyd v  n sleduj ci prohl sen  o shod  podle sm rnice EU a norem pro v robek
- SLO** potrjuje slede o skladnost s smernico EU in standardi za izdelek
- SK** vyd v  n sleduj ce prehl senie o zhode podl'a smernice EU a noriem pre v robok
- H** a cikkekhez az EU-ir nyvonal  s Norm k szerint a k vetkez  konformit st jelenti ki
- PL** deklaruje zgodno c wymienionego poniżej artykulu z nast puj cymi normami na podstawie dyrektywy WE.
- BG** декларира съответното съответствие съгласно Директива на ЕС и норми за артикул
- LV** paskaidro š du atbilst bu ES direkt vai un standartiem
- LT** apib dina š  atitikim  EU reikalavimams ir prek s normoms
- RO** declar  urm toarea conformitate conform directivei UE și normelor pentru articolul
- GR** δηλώνει την ακόλουθη συμμόρφωση σύμφωνα με την Οδηγία ΕΚ και τα πρότυπα για το προϊόν
- HR** potvrđuje sljedeću usklađenost prema smjernicama EU i normama za artikl
- BIH** potvrđuje sljedeću usklađenost prema smjernicama EU i normama za artikl
- RS** potvrđuje sledeću usklađenost prema smernicama EZ i normama za artikal
- RUS** следующим удостоверяется, что следующие продукты соответствуют директивам и нормам ЕС
- UKR** проголошує про зазначену нижче відповідність виробу директивам та стандартам ЄС на виріб
- MK** ja izjavuva slednata soobrznost согласно EU-директивата и нормите за артикли
- TR**  r n  ile ilgili AB direktifleri ve normları gereğince a ağında a ıklanan uygunluęu belirtir
- N** erkl rer f lgende samsvar i henhold til EU-direktiv og standarder for artikkel
- IS** L syr uppt llingu EU-reglna og annarra sta la v ru

Stand-Bandschleifer TC-US 350 (Einheit)

- |   |  |
|---|--|
| <input type="checkbox"/> 2014/29/EU                         | <input checked="" type="checkbox"/> 2006/42/EC   |
| <input type="checkbox"/> 2005/32/EC_2009/125/EC             | <input type="checkbox"/> Annex IV<br>Notified Body:<br>Reg. No.:   |
| <input type="checkbox"/> (EU)2015/1188                      | <input type="checkbox"/> 2000/14/EC_2005/88/EC   |
| <input type="checkbox"/> 2014/35/EU                         | <input type="checkbox"/> Annex V   |
| <input type="checkbox"/> 2006/28/EC                         | <input type="checkbox"/> Annex VI<br>Noise: measured $L_{WA} = dB (A)$ ; guaranteed $L_{WA} = dB (A)$<br>$P = KW$ ; $L/\varnothing = cm$<br>Notified Body: |
| <input checked="" type="checkbox"/> 2014/30/EU              | <input type="checkbox"/> 2012/46/EU_(EU)2016/1628<br>Emission No.:   |
| <input type="checkbox"/> 2014/32/EU                         |  |
| <input type="checkbox"/> 2014/53/EU                         |  |
| <input type="checkbox"/> 2014/68/EU                         |  |
| <input type="checkbox"/> (EU)2016/426<br>Notified Body:     |  |
| <input type="checkbox"/> (EU)2016/425                       |  |
| <input checked="" type="checkbox"/> 2011/65/EU_(EU)2015/863 |  |

Standard references: EN 62841-1; EN 62841-3-4;  
EN 55014-1; EN 55014-2; EN 61000-3-2; EN 61000-3-3

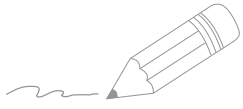
Landau/Isar, den 27.04.2020

Andreas Weichselgartner/General-Manager

Dong/Product-Management

First CE: 20  
Art.-No.: 44.661.54 I.-No.: 11019  
Subject to change without notice

Archive-File/Record: NAPR019164  
Documents registrar: Wasmeier Korbinian  
Wiesenweg 22, D-94405 Landau/Isar



A series of 20 horizontal lines for writing, starting from the line where the pencil is positioned and extending down the page.



## **ОФИЦИАЛЬНЫЙ ДИЛЕР В УКРАИНЕ:**

[storgom.ua](http://storgom.ua)

## **ГРАФИК РАБОТЫ:**

Пн. – Пт.: с 8:30 по 18:30

Сб.: с 09:00 по 16:00

Вс.: с 10:00 по 16:00

## **КОНТАКТЫ:**

+38 (044) 360-46-77

+38 (066) 77-395-77

+38 (097) 77-236-77

+38 (093) 360-46-77

Детальное описание товара:

<https://storgom.ua/product/tochilo-lentochnoe-einhell-tc-us-350-4466154.html>

Другие товары: <https://storgom.ua/tochila.html>