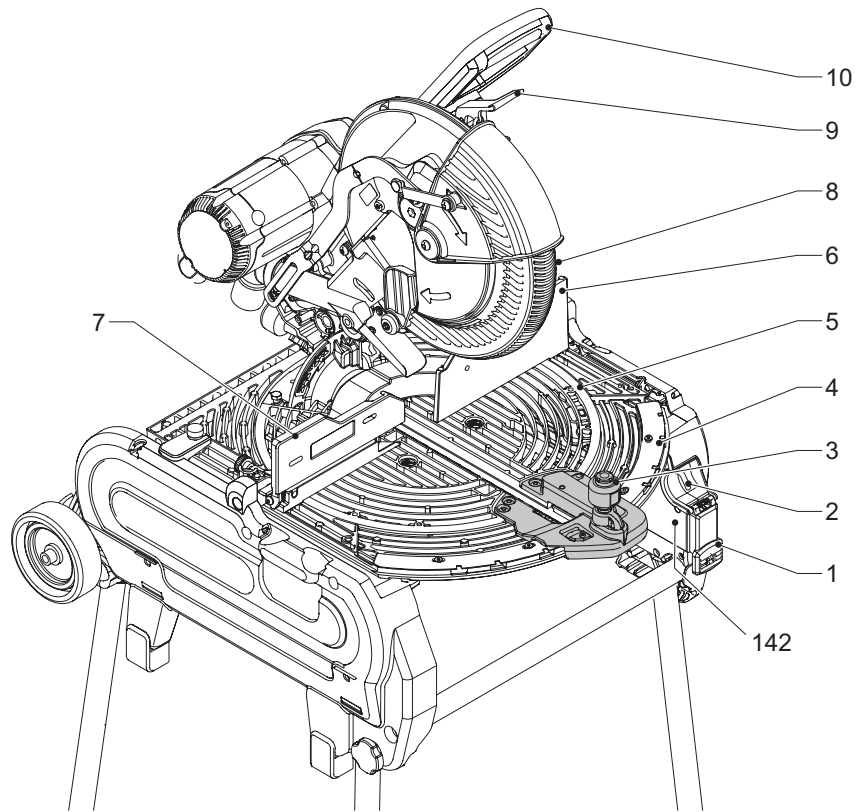
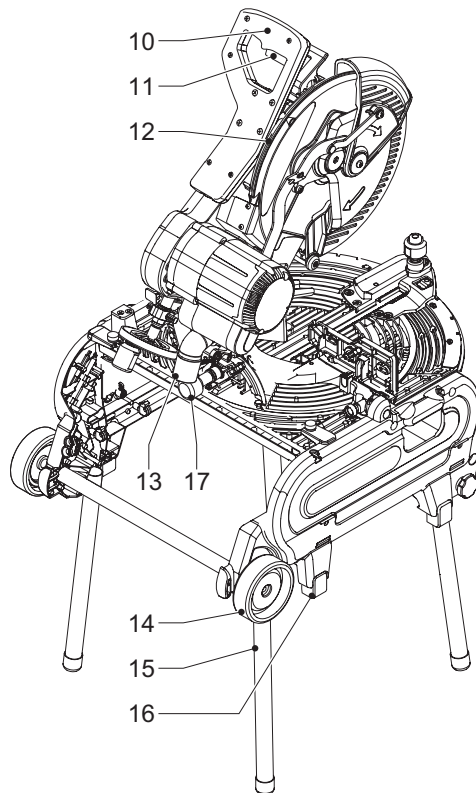
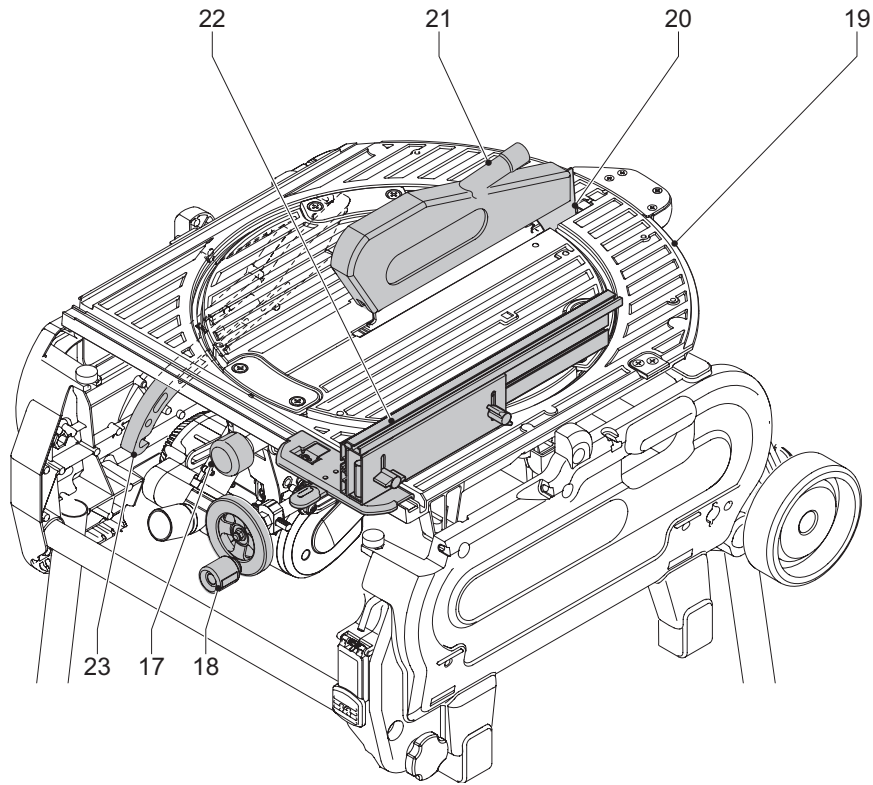

DEWALT®



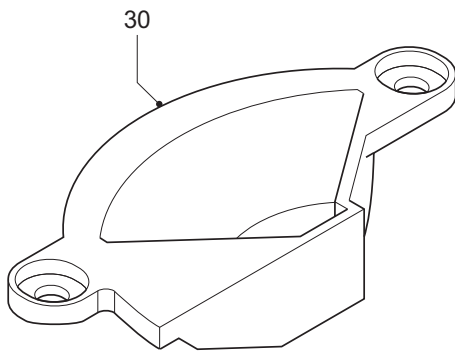
A1



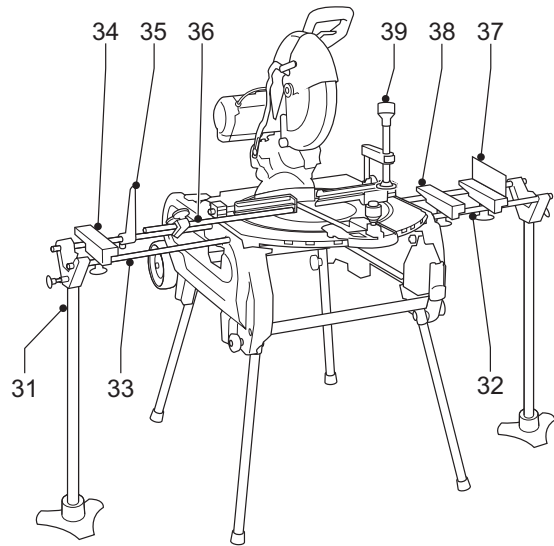
A2



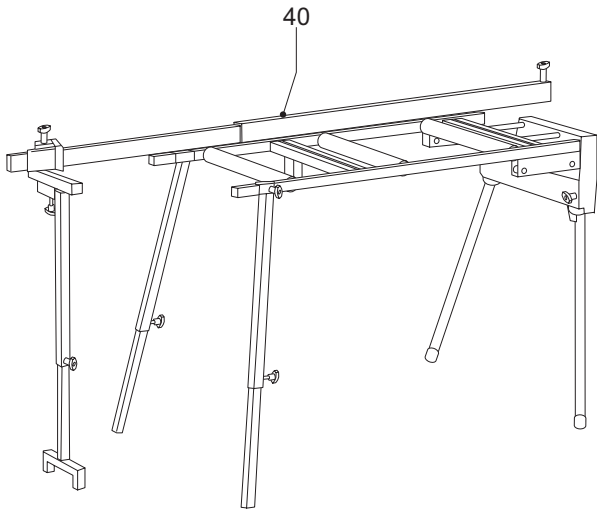
A3



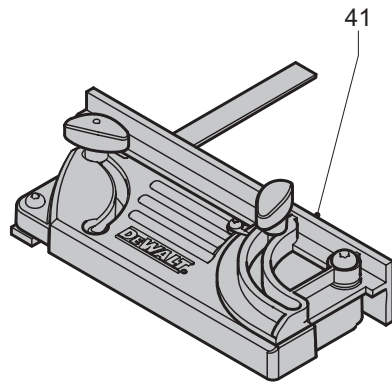
A4



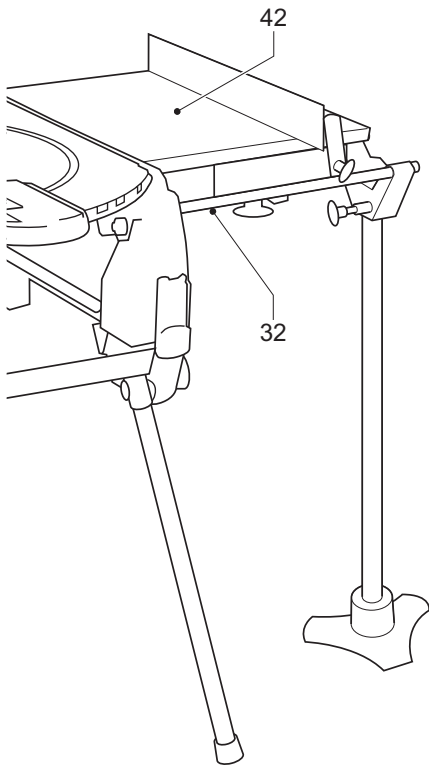
A5



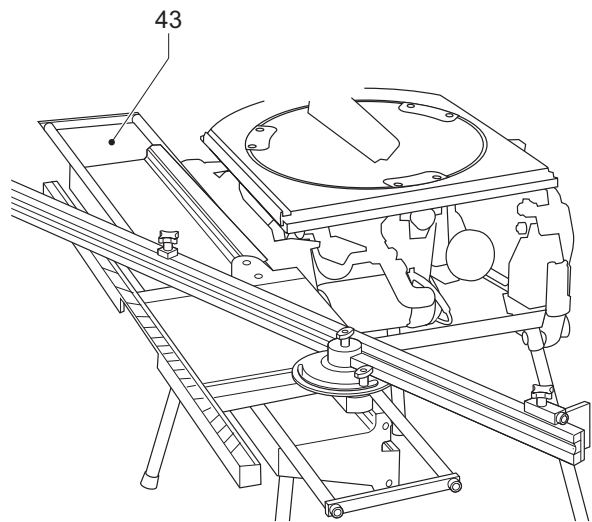
A6



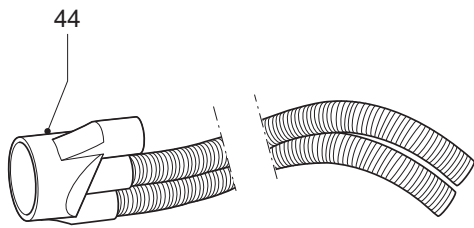
A7



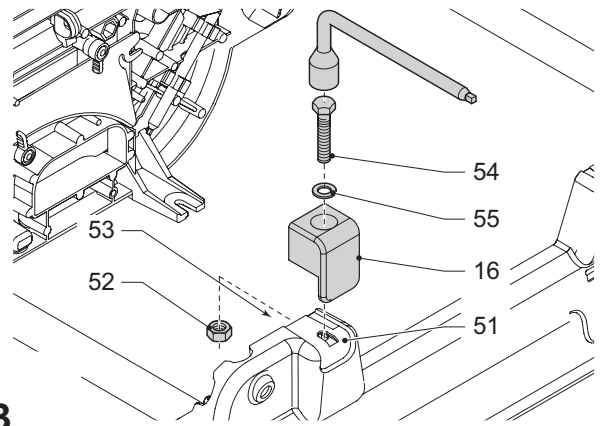
A8



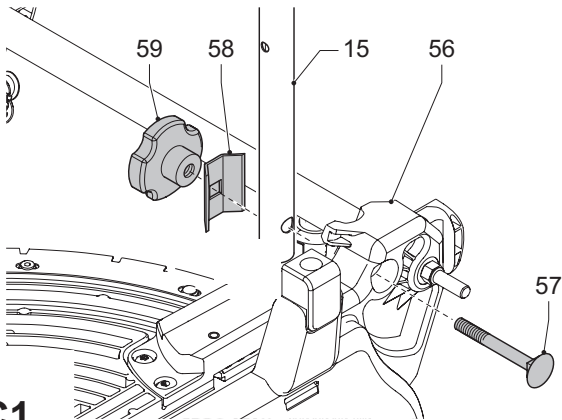
A9



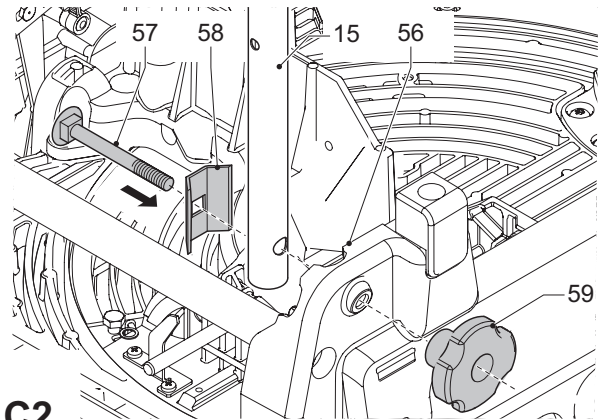
A10



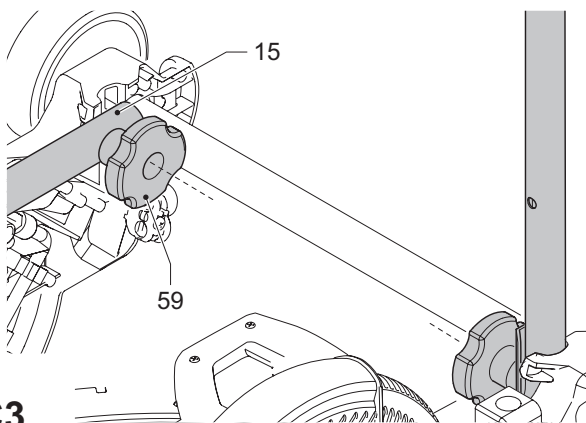
B



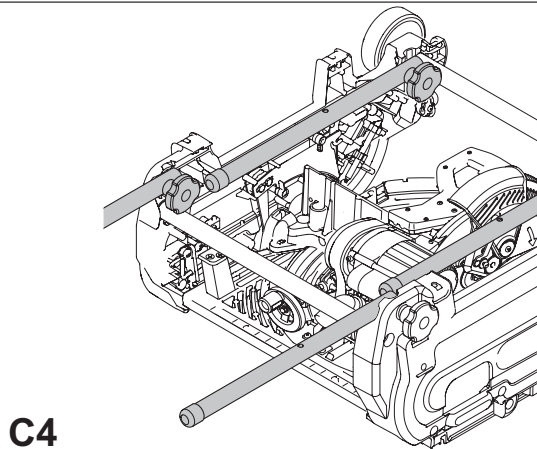
C1



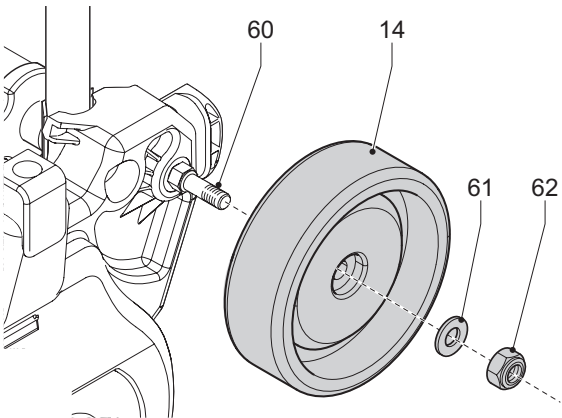
C2



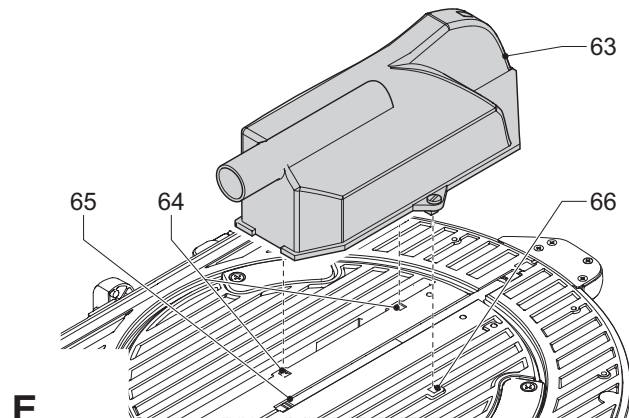
C3



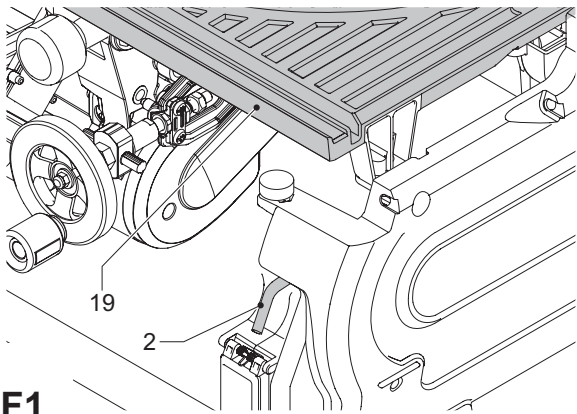
C4



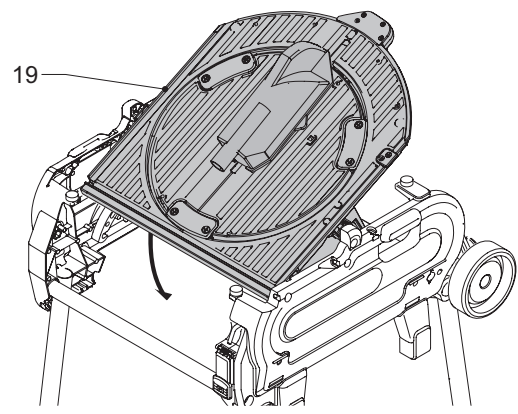
D



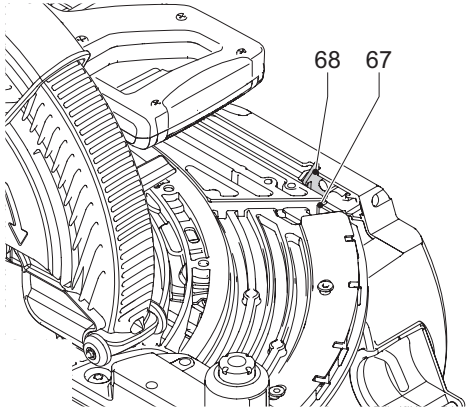
E



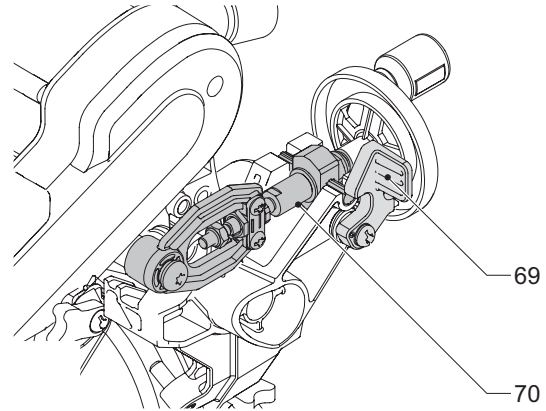
F1



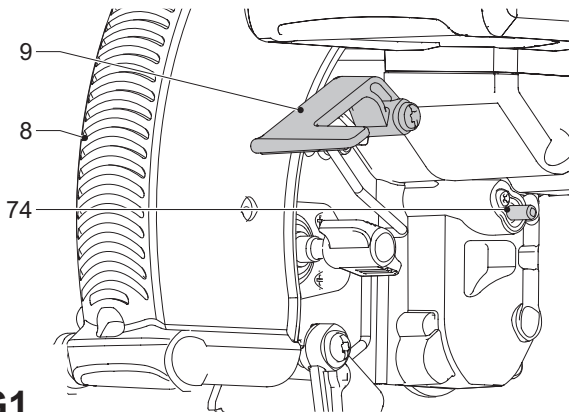
F2



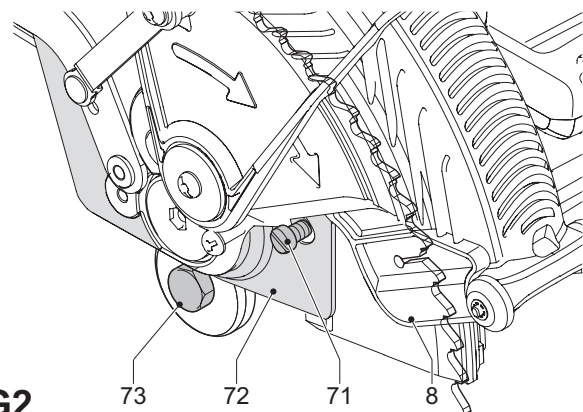
F3



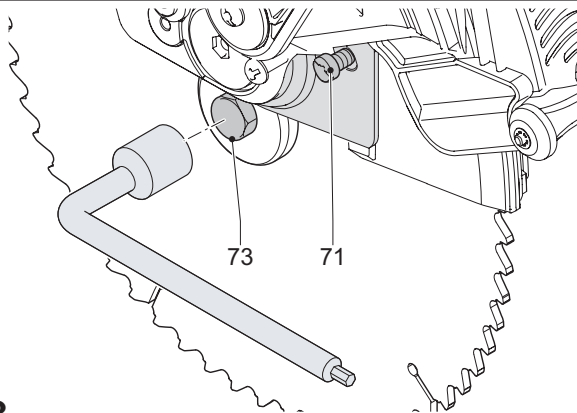
F4



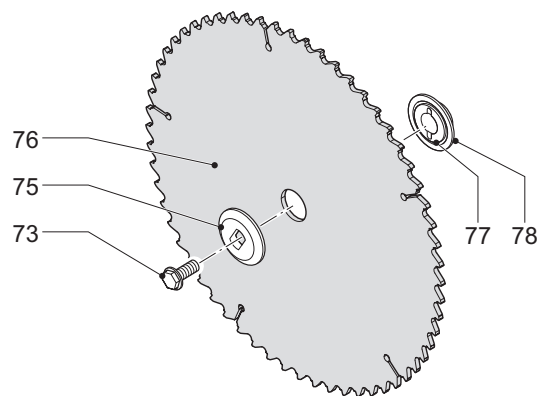
G1



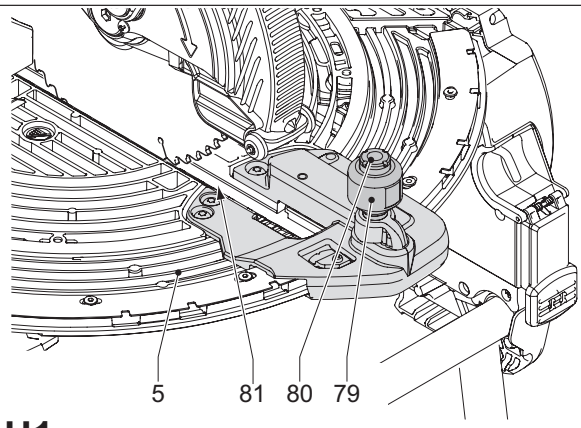
G2



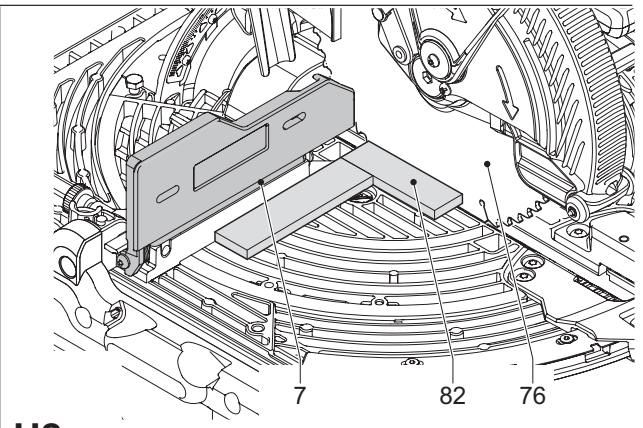
G3



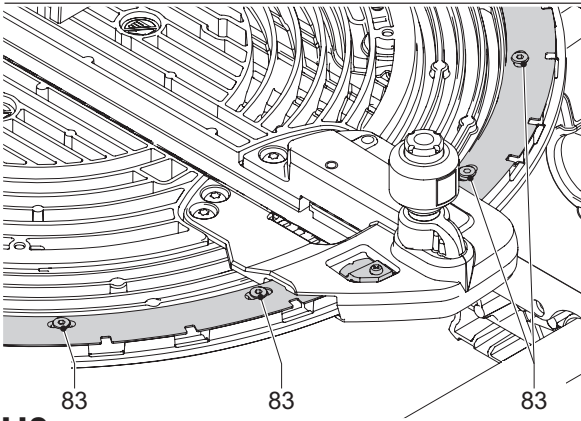
G4



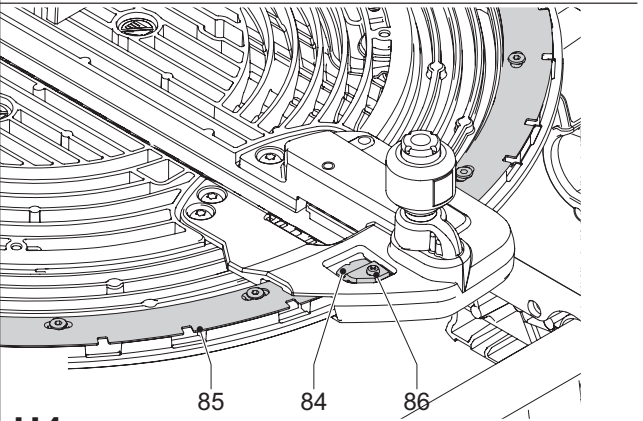
H1



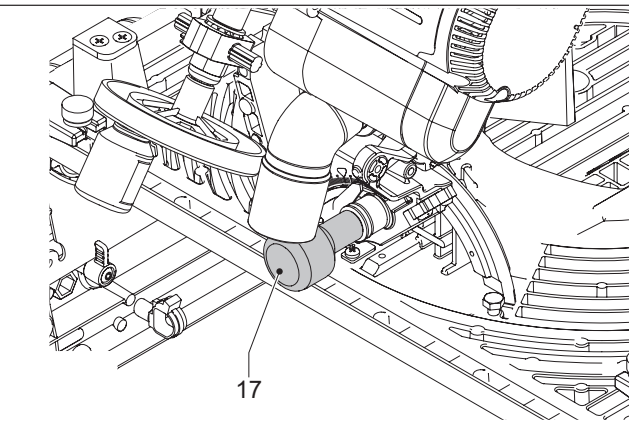
H2



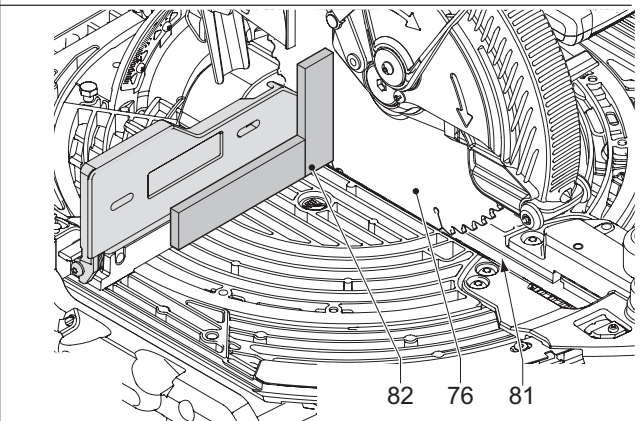
H3



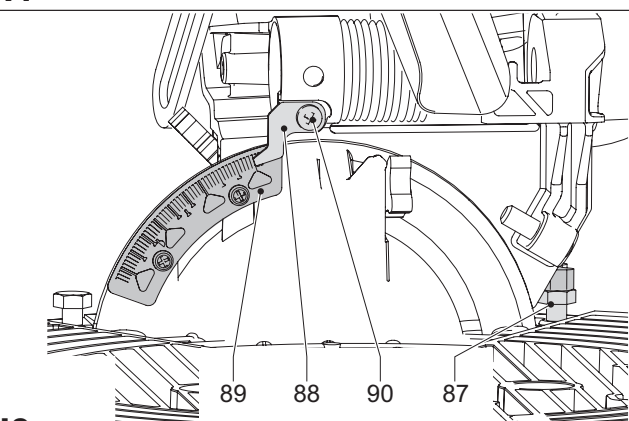
H4



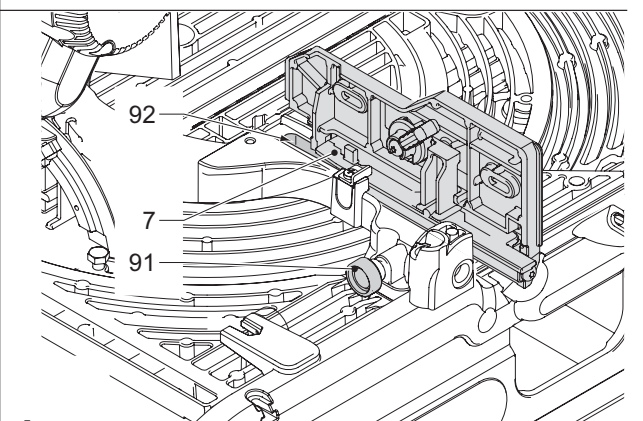
I1



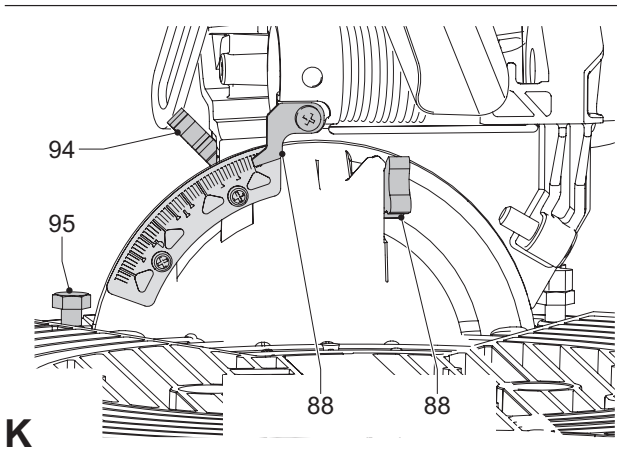
I2



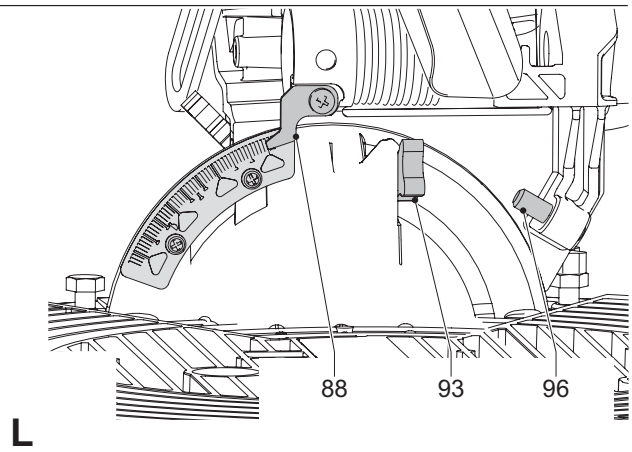
I3



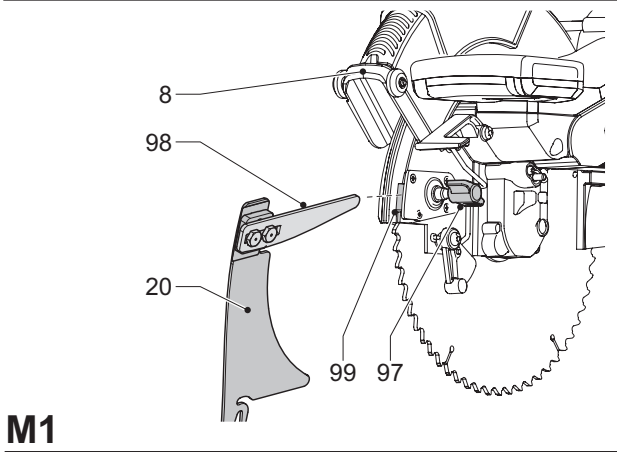
J



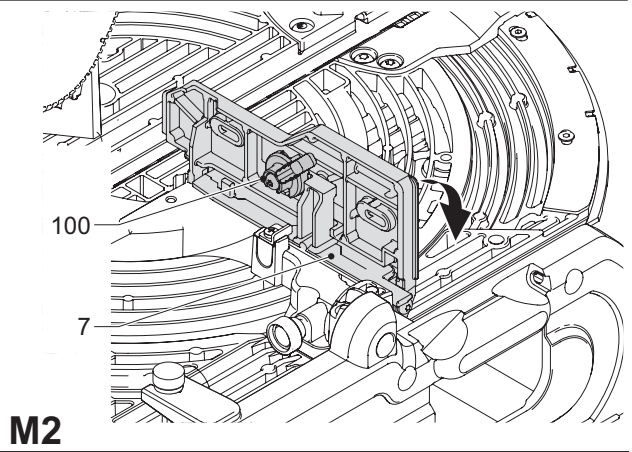
K



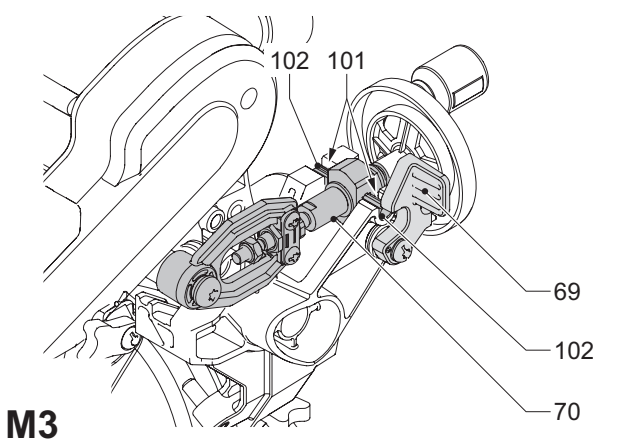
L



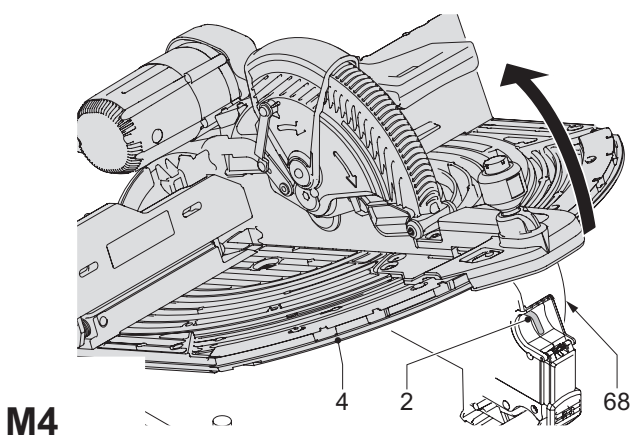
M1



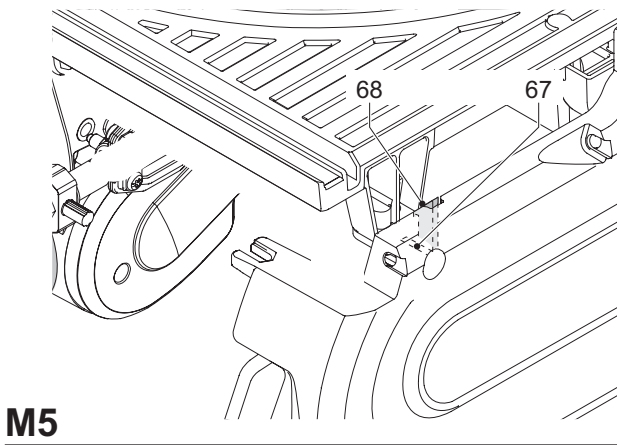
M2



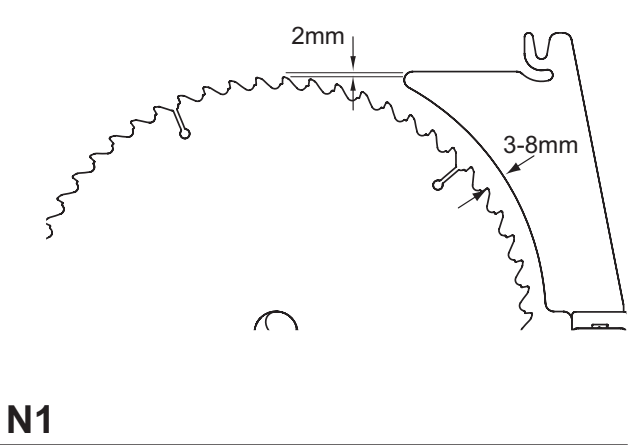
M3



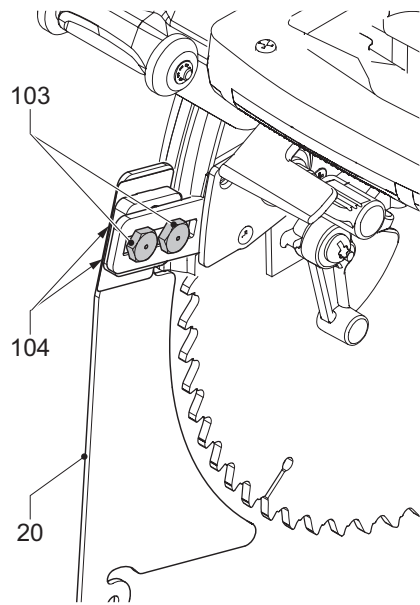
M4



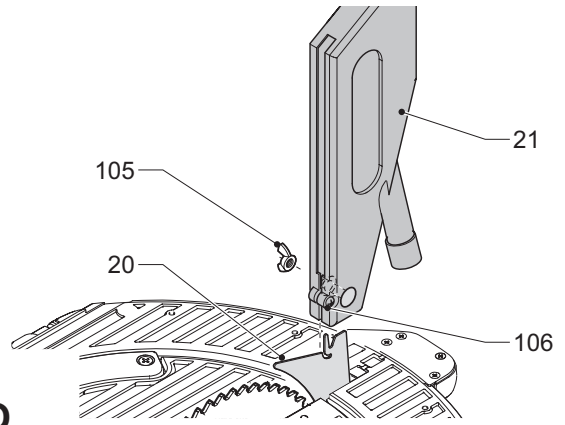
M5



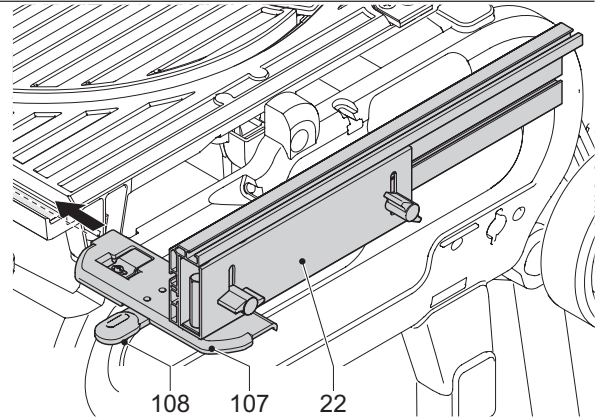
N1



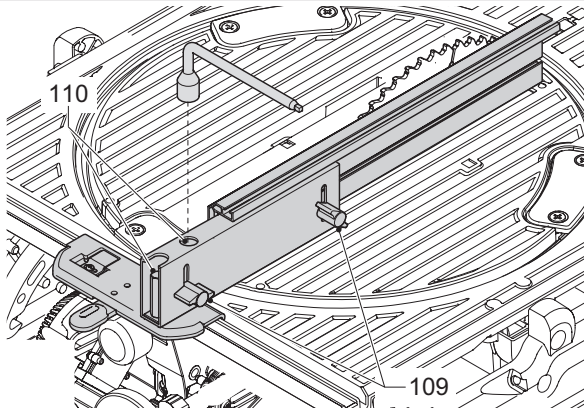
N2



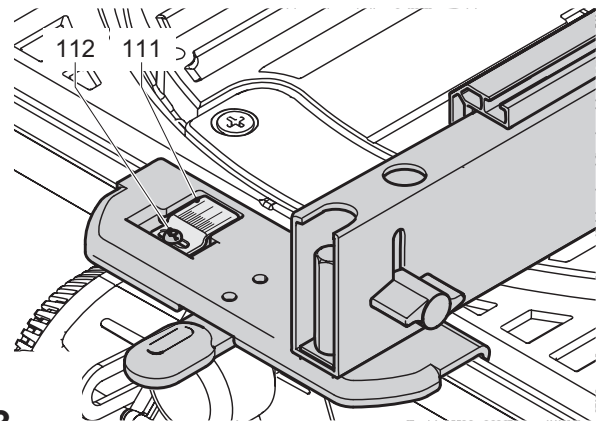
O



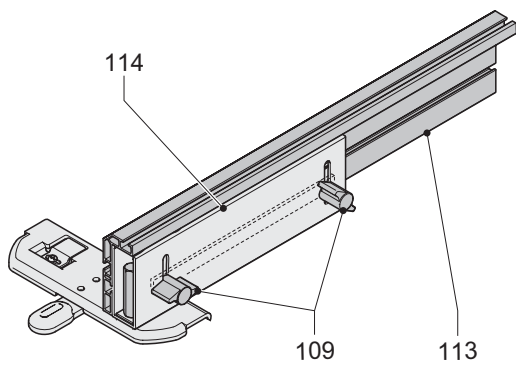
P1



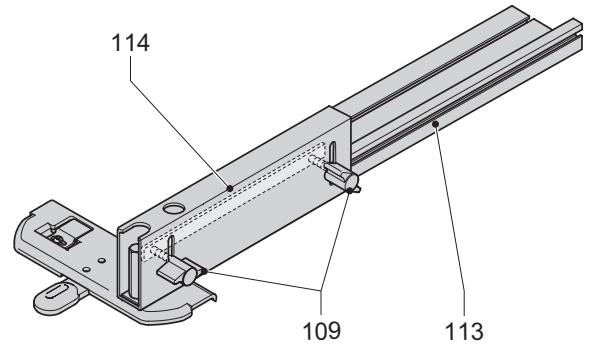
P2



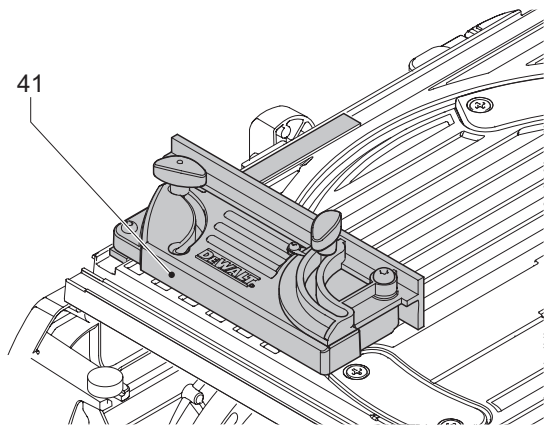
P3



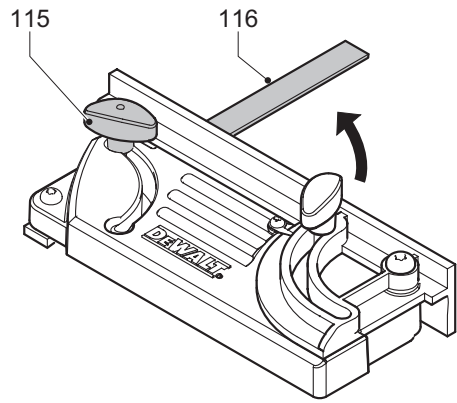
P4



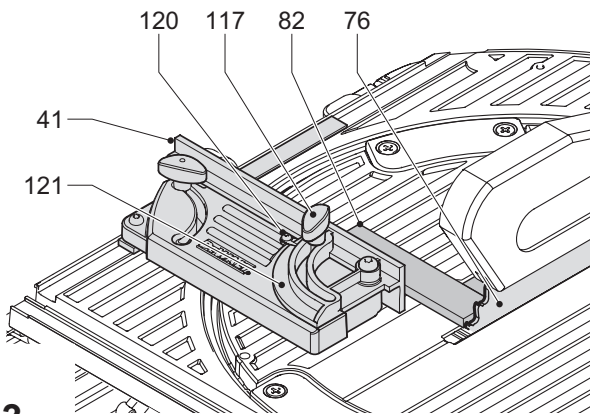
P5



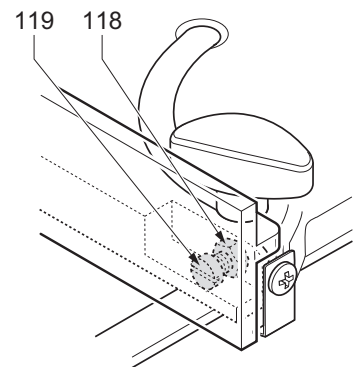
Q1



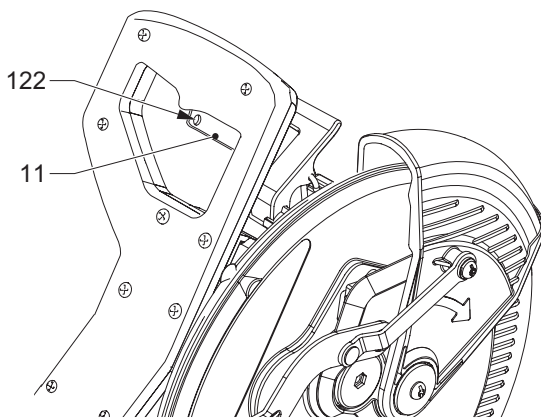
Q2



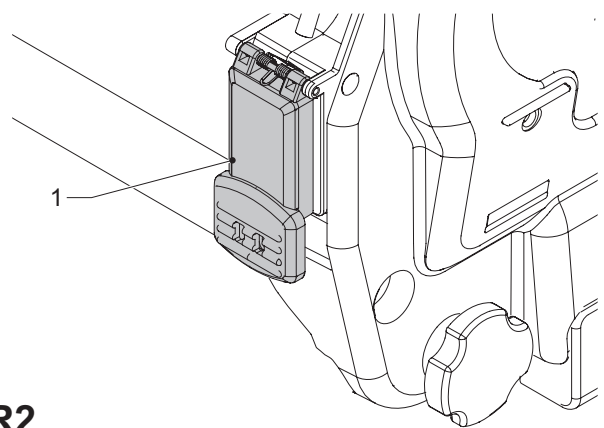
Q3



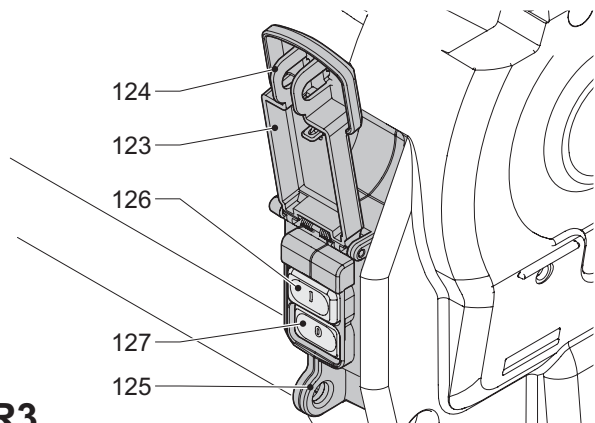
Q4



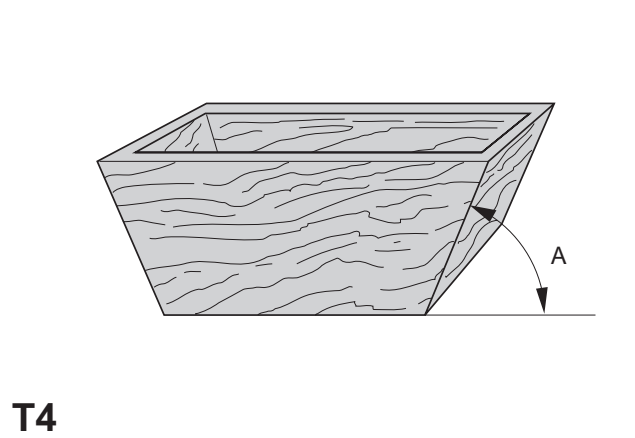
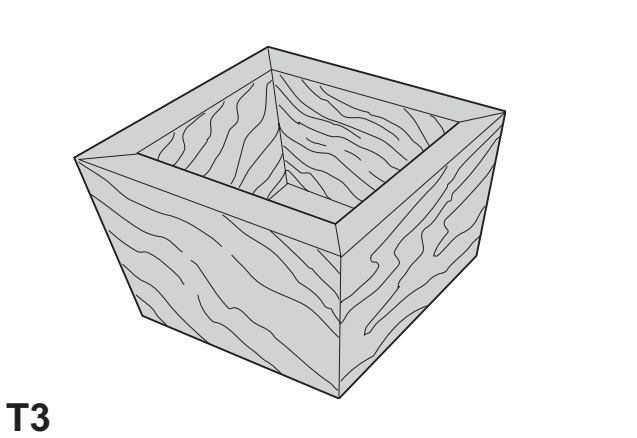
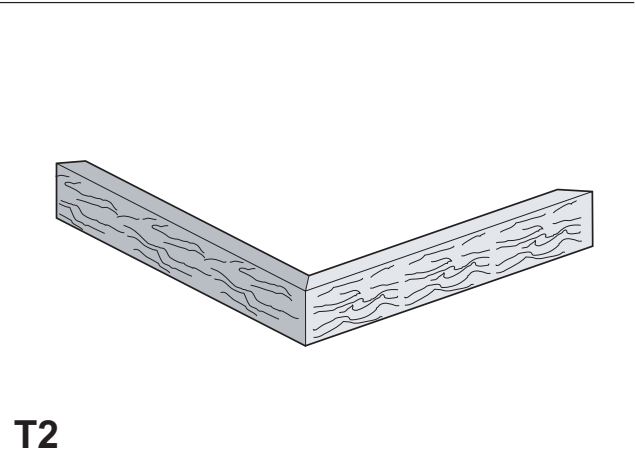
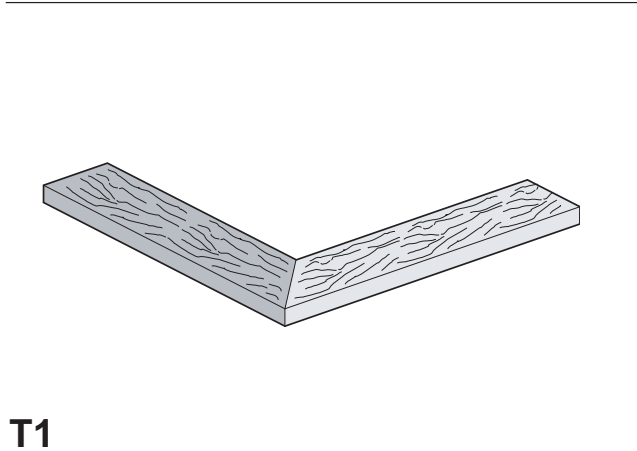
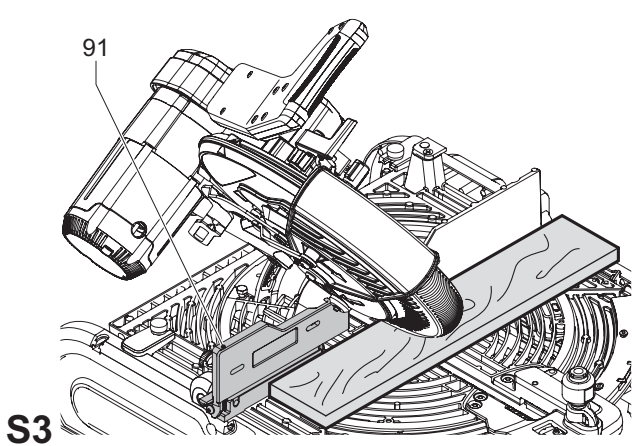
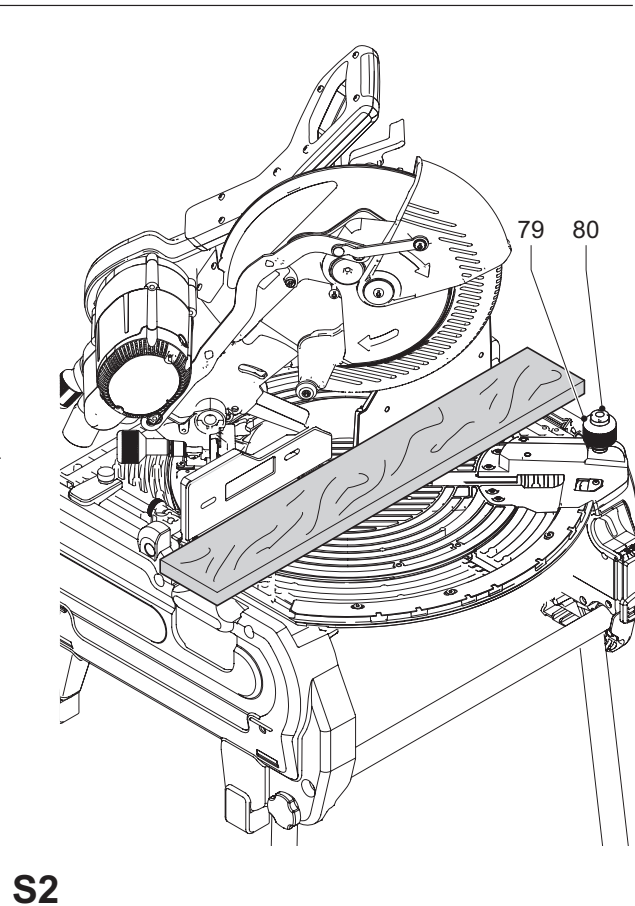
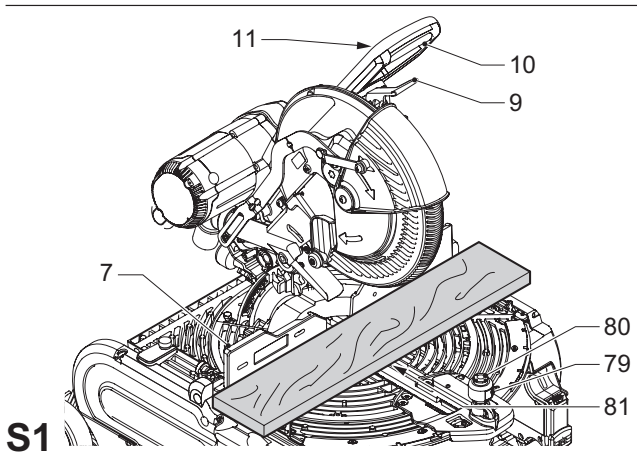
R1

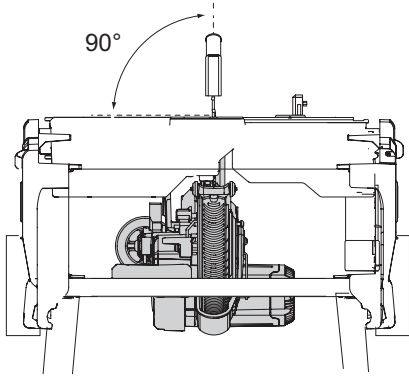


R2

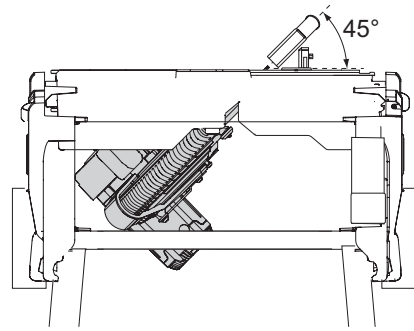


R3

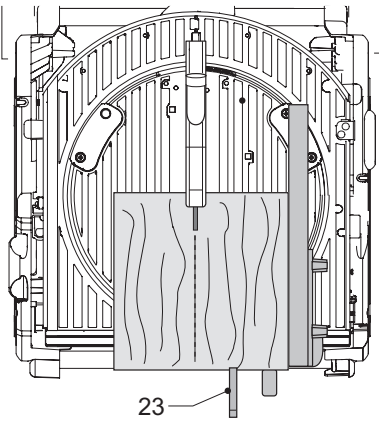




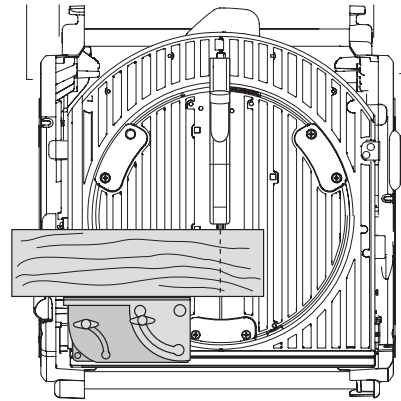
U1



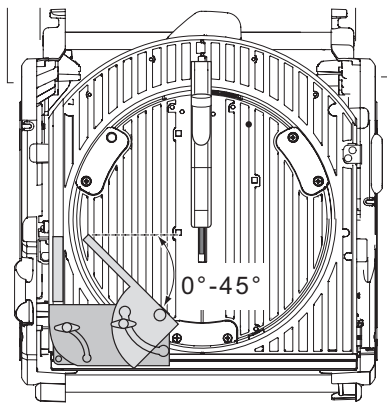
U2



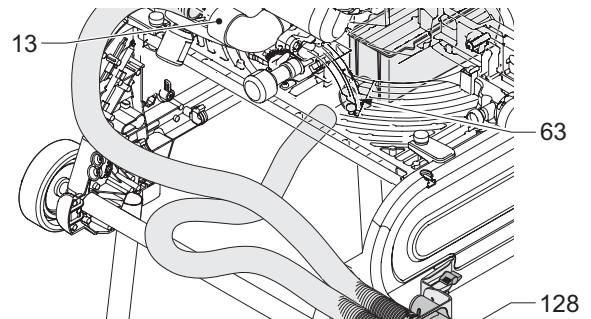
U3



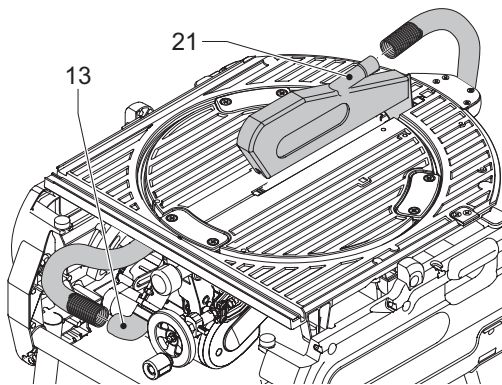
V1



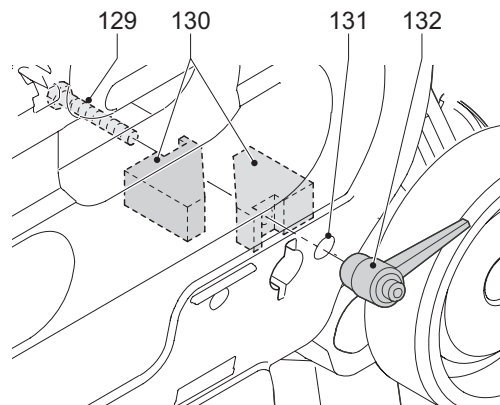
V2



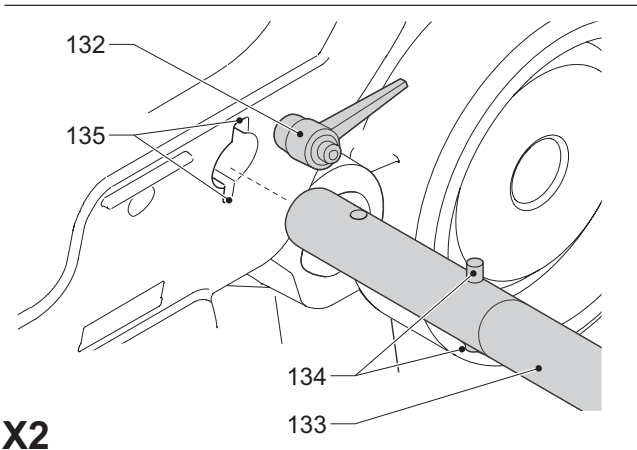
W1



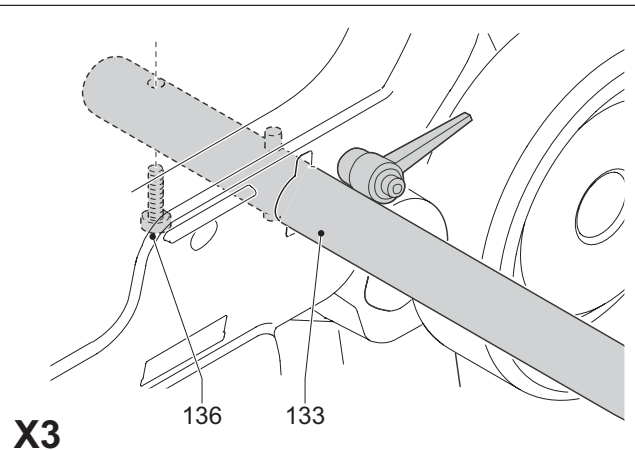
W2



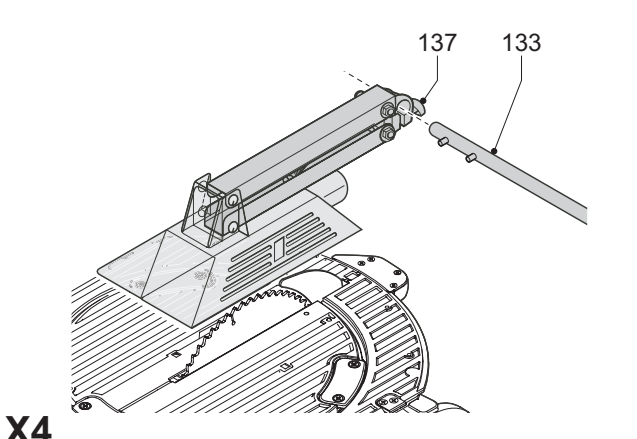
X1



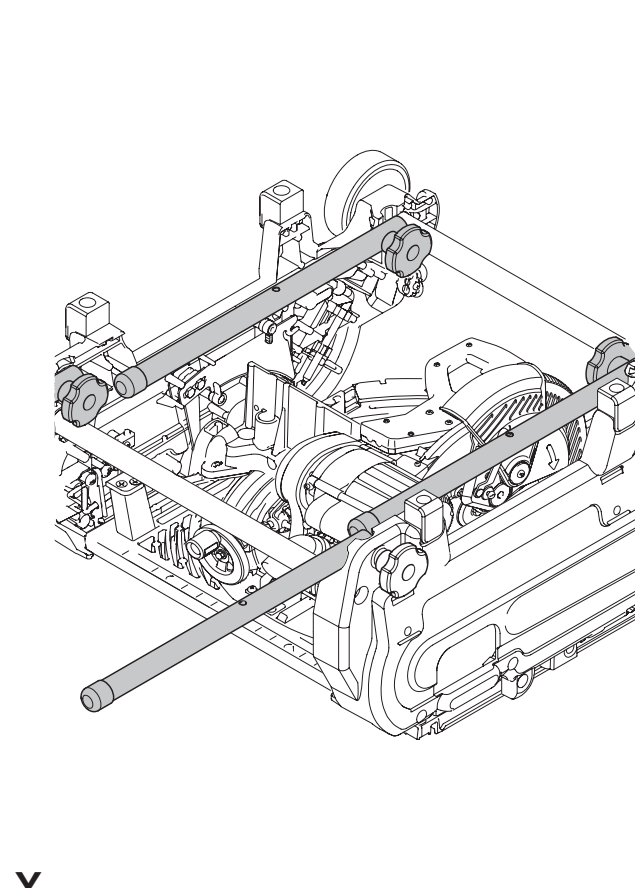
X2



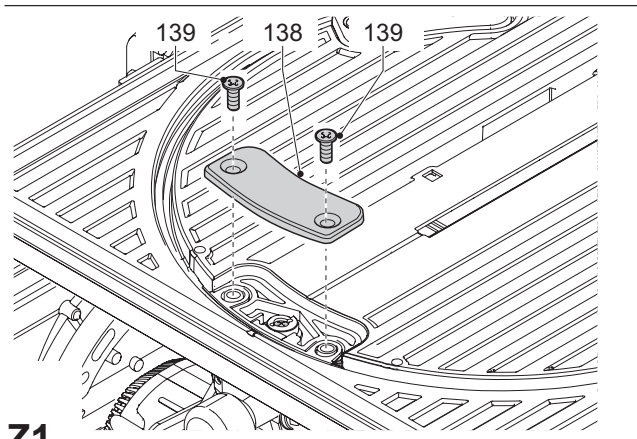
X3



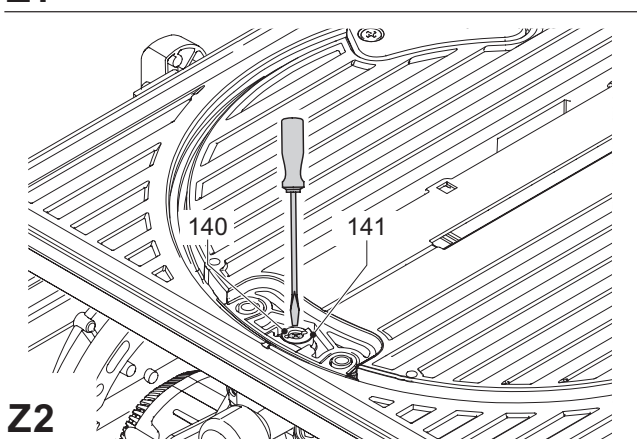
X4



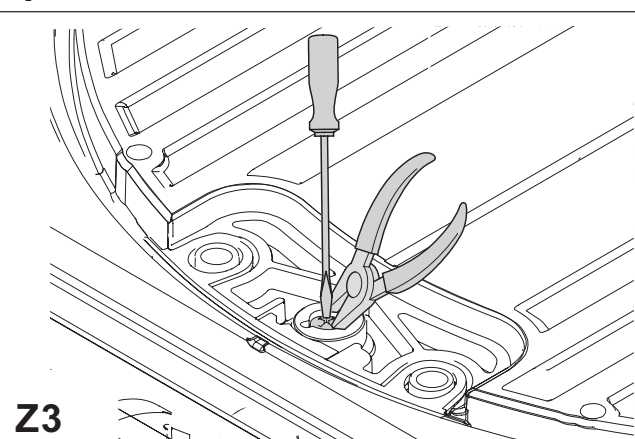
Y



Z1



Z2



Z3

Поздравляем Вас!

Вы выбрали электрический инструмент фирмы DEWALT. Тщательная разработка изделий, многолетний опыт фирмы по производству электроинструментов, различные усовершенствования сделали электроинструменты DEWALT одними из самых надежных помощников для профессионалов.

Технические характеристики

		D27107
Напряжение электропитания	В	230
Потребляемая мощность	Вт	2000
Выходная мощность	Вт	1700
Число оборотов диска	мин ⁻¹	4000
Диаметр диска	мм	300...305
Посадочное отверстие диска	мм	30
Толщина диска	мм	2,1...2,2
Толщина расклинивающего ножа	мм	2,5
Время автоматического торможения диска	сек	<10
Вес	кг	42

Режущие способности

Торцовочная пила

Угол торцевания (макс.)	влево	48°
	вправо	48°
Угол наклона (макс.)	влево	2°
	вправо	48°
Пропил 90° (макс. ширина)	мм	205
Пропил 45° (макс. ширина)	мм	160
Пропил 90° (макс. высота)	мм	155
Пропил 45° (макс. высота)	мм	110
Пропил 45°	мм	100

Распиловочная (настольная) пила

Макс. ширина заготовки (слева/справа)	мм	120/320
Глубина реза 90°	мм	81
Глубина реза 45°	мм	86

Минимальные электрические предохранители:

Инструменты 230 В 10 ампер, электросеть

В данном руководстве по эксплуатации используются следующие символы:



Существует опасность для жизни, возможно получение травмы, повреждение электроинструмента вследствие несоблюдения указаний данного руководства по эксплуатации!



Возможно поражение электрическим током!



Острые кромки!

Комплект поставки

Упаковка содержит:

- 1 Частично собранный станок
 - 1 Упаковочная коробка, содержащая:
 - 1 Верхний защитный кожух для положения распиловочной пилы
 - 1 Нижний защитный кожух для положения торцовочной пилы
 - 4 Ножки
 - 2 Колеса
 - 4 Опоры
 - 1 Параллельная направляющая
 - 1 Руководство по эксплуатации
 - 1 Чертеж электроинструмента в разобранном виде
- Проверьте электроинструмент, его детали и принадлежности на наличие повреждений, которые могли возникнуть при транспортировке.
 - Перед вводом в эксплуатацию электроинструмента, внимательно прочтите данное руководство по эксплуатации.

Описание (Рис. А1 ... А10)

Ваша комбинированная пила D27107 предназначена для профессионального использования и может работать как торцовочная пила и как распиловочная пила, и предназначена для профессионального выполнения четырех основных операций по резанию – продольное резание, поперечное резание, наклонное резание и резание под углом вправо/влево - легко, с высокой точностью и безопасно.

Режим торцовочной пилы

В режиме торцовочной пилы, станок используется в вертикальном, торцовочном или наклонном положении.

Режим распиловочной пилы

Трансформированная переворотом вокруг центральной оси в распиловочный станок, пила может использоваться для выполнения стандартного продольного резания и резания широких заготовок, которые подаются под пильный диск вручну.

Особенности

A1

- 1 Выключатель питания (режим торцовочной пилы)
- 2 Рычаг освобождения платформы
- 3 Зажим поворотной платформы
- 4 Платформа торцовочной пилы
- 5 Поворотная платформа
- 6 Правая направляющая
- 7 Левая направляющая
- 8 Съёмный нижний защитный кожух
- 9 Рычаг блокировки защитного кожуха
- 10 Рукоятка
- 142 Кнопка сброса автомата защиты

A2

- 10 Рукоятка
- 11 Триггерный выключатель (режим торцовочной пилы)
- 12 Неподвижный верхний защитный кожух
- 13 Переходник для подключения устройства пылеудаления
- 14 Колесо
- 15 Ножки
- 16 Ножка
- 17 Опора
- 18 Ручка фиксации угла наклона

A3

- 17 Ручка фиксации угла наклона
- 19 Регулятор высоты
- 20 Стол распиловочной пилы
- 21 Расклинивающий нож
- 22 Верхний защитный кожух диска
- 23 Параллельная направляющая
- 24 Толкатель

Дополнительные принадлежности

Для использования в режиме торцовочной пилы:

- 30 Вставка направляющей (DE7120)

A5

- 31 Регулируемая опора 760 мм (макс. высота) (DE3474)
- 32 Пара направляющих стержней, 1000 мм (DE3494)
- 33 Пара направляющих стержней, 500 мм (DE3491)
- 34 Передвижная опорная пластина (DE3495)
- 35 Поворачивающийся упор (DE3462)
- 36 Ограничитель длины для коротких заготовок (используется с направляющими стержнями [33]) (DE3460)
- 37 Торцевая пластина (DE3495)
- 38 Передвижная опорная пластина (DE3495)
- 39 Зажим для заготовки (D271051)

A6

- 40 Роликовый стол (DE3497)

Для использования в режиме распиловочной пилы:

A7

- 41 Торцовочная направляющая (D271055)

A8

- 42 Дополнительный стол (D271058)

A9

- 43 Роликовый стол (D271056)
Толкатели (DE3454) (не показан)

Для использования во всех режимах:

A10

- 44 Набор для пылеудаления (D271054)

Электробезопасность

Электродвигатель предназначен для работы только при одном напряжении электросети. Всегда проверяйте, соответствует ли напряжение электросети значению напряжения, указанному на паспортной табличке станка.

Удлинительный кабель

Используйте только стандартные удлинители промышленного изготовления, рассчитанные на мощность не меньшую, чем потребляемая мощность данного станка (см. Технические характеристики). Минимальное поперечное сечение провода электрокабеля должно быть не менее 2,5 мм². Кабель должен

иметь резиновую оболочку и провод заземления. При использовании удлинительного кабеля, намотанного на барабан, вытягивайте кабель на всю длину. За информацией также обращаться к таблице ниже.

Сечение провода		Ток, на который рассчитан кабель (А)					
1,50		15					
2,50		20					
4,00		25					
		Длина кабеля (м)					
		7,5	15	25	30	45	60
Напряжение	Ток	Номинал кабеля (А)					
230	0-2,0	6	6	6	6	6	6
	2,1-3,4	6	6	6	6	6	6
	3,5-5,0	6	6	6	6	10	15
	5,1-7,0	10	10	10	10	15	15
	7,1-12,0	15	15	15	15	20	20
	12,1-20,0	20	20	20	20	25	-

Сборка и регулирование



Перед любой операцией сборки и регулирования отсоединяйте электроинструмент от электросети.

Распаковка станка и его деталей



Всегда обращайтесь за помощью, если вам надо переместить станок. Станок слишком тяжелый для одного человека.

- Снимите с контейнера упаковочный материал.
- Поднимите станок из контейнера.
- Выньте приложенную к станку коробку с деталями.
- Удалите со станка весь оставшийся упаковочный материал.

Установка опор (Рис. В)

Установив опоры, Вы сможете поставить станок на верстак. Чтобы обеспечить безопасность работы, станок необходимо закрепить на поверхности верстака.

- Переверните станок.
- Установите каждую опору (16) на место крепления (51) на основании.
- Вставьте гайку (52) в пазы (53), предусмотренные над местом крепления.

- Вставьте в опору болт (54) с шайбой (55).
- Затяните болты.
- Установите опоры, как описывается ниже.
- Сложите ножки, как описывается ниже.
- Переверните станок и поставьте в нормальное положение.
- Закрепите станок на поверхности верстака.

Установка ножек (Рис С1 и С2)

Установив ножки, Вы сможете размещать станок в любом месте.

- Переверните станок.
- Установите ножки, как описано ниже. Имейте в виду, что передние ножки и задние ножки имеют разную длину. Задние ножки немного длиннее передних. Следите за тем, чтобы ножки были установлены в правильном порядке.
- Переверните станок и поставьте в нормальное положение. Проверьте, что он стоит ровно; при необходимости, отрегулируйте высоту ножек.

Задние ножки

- Распределите ножки (15) по их местам крепления (56), расположенным по нижнему краю внутренней стороны основания (Рис. С1).

- Вставьте болт с квадратной головкой (57) с наружной стороны в отверстия в раме и ножках.
- Установите на болты скобу (58) и стопорное кольцо (59).
- Затяните стопорные кольца.

Передние ножки

- Распределите ножки (16) по местам крепления (56), расположенным по нижнему краю внутренней стороны основания (Рис. С2).
- Установите поверх ножек скобу (58).
- Вставьте болт с квадратной головкой (57) с внутренней стороны в отверстия в скобах, ножках и раме.
- Установите на болты стопорное кольцо (59).
- Затяните стопорные кольца.

Складывание ножек (Рис. С3)

Ножки можно сложить и убрать в основание, чтобы станок можно было устанавливать на верстак.

- Переверните станок.
- Ослабьте стопорное кольцо (59) первой ножки (15).
- Сложите ножку вовнутрь.
- Затяните стопорное кольцо.
- Повторите процедуру для остальных ножек.
- Переверните станок и поставьте в нормальное положение.

Установка колес (Рис. D)

- Насадите колесо (14) на оси (60) с каждой стороны станка
- Наденьте плоскую шайбу (61) и гайку (62) на резьбовые концы осей.
- Затяните гайки пи помощи входящего в комплект поставки гаечного ключа.

Сборка для режима торцовочной пилы

Установка нижнего защитного кожуха (Рис. E)

Нижний защитный кожух (63) крепится к верхней поверхности стола распиловочной пилы.

- Вставьте две крепежные детали с левой стороны кожуха в пазы (64) слева от прорези для диска (65). Заверните пластиковые винты по часовой стрелке.

- Положите кожух плашмя на стол и вставьте крепежную деталь в паз (86), расположенный справа от прорези для диска. Заверните пластиковый винт по часовой стрелке.
- Для снятия, поверните винты по часовой стрелке и снимите кожух.

Переворачивание пильной головки и стола (Рис. F1...F4)

- Придерживая одной рукой стол распиловочной пилы (19), отведите рычаг фиксации платформы (2) вправо (Рис. F1).
- Нажмите сверху на переднюю часть стола (Рис. F2) и переверните его, чтобы узел двигателя установился в верхнем положении, а пластина (67) была заблокирована фиксирующим устройством стола (68) (Рис. F3).
- Удерживая пильную головку, отведите рычаг освобождения (69) назад пока пружинный опорный блок (70) не поднимется из его гнезда (Рис. F4).
- Переверните опорный блок вверх.
- Придерживайте пильную головку и дайте ей под действие усилия пружины подняться в верхнее положение покоя.

Установка пильного диска (Рис. G1...G4)



Зубья нового диска очень острые и могут представлять опасность.



Всегда заменяйте пильные диски, переводя станок в режим торцовочной пилы. Максимальный допустимый диаметр диска – 305 мм. Минимальный допустимый диаметр диска -300 мм.

- Нажмите рычаг фиксации головки в верхнем положении (9), чтобы освободить нижний защитный кожух (8), затем переведите нижний кожух в верхнюю точку (Рис. G1).
- Ослабьте винт кронштейна кожуха (71), чтобы поднять кронштейн (72) для доступа к винту крепления пильного диска (73) (Рис. G2).
- Зафиксируйте нижний кожух в поднятом положении при помощи винта кронштейна кожуха (71), нажмите на кнопку блокировки шпинделя (74) (Рис. G1) одной рукой, возьмите в другую руку специальный ключ для диска, входящий

в комплект поставки, и ослабьте винт с левой резьбой (73), вращая его по часовой стрелке (Рис. G3).



Для использования блокировки шпинделя, нажмите кнопку, как показано на рисунке, и поворачивайте рукой шпиндель, пока не почувствуете, что включилась блокировка. Продолжайте нажимать на кнопку блокировки, чтобы дать шпинделю вращаться (74, Рис. G1).

- Снимите винт крепления (73) и наружное распорное кольцо (75) пильного диска (Рис. G1).
- Насадите пильный диск (76) на выступ (77) внутреннего распорного кольца (78), так чтобы зубья нижней кромки диска были направлены в сторону задней части пилы (в сторону от оператора).
- Установите наружное распорное кольцо на место.
- Нажимайте на кнопку блокировки шпинделя одной рукой и одновременно затягивайте винт крепления диска (73), вращая его против часовой стрелки.
- Переводите кронштейн защитного кожуха (72) вниз, чтобы он полностью закрыл винт крепления диска (73) (Рис. G2).
- Затяните винт кронштейна кожуха (71).



Никогда не нажимайте кнопку блокировки шпинделя, когда диск вращается.



Не забывайте опускать кронштейн защитного кожуха и затягивать винты кронштейна после установки пильного диска.

Регулировки для режима торцовочной пилы

Ваша торцовочная пила отрегулирована на заводе-изготовителе. Если вследствие транспортировки, разгрузки или иных причин требуется провести повторную регулировку, выполните указанные ниже операции. Выполненные один раз регулировки гарантируют неизменную точность.

Проверка и регулировка положения пильного диска относительно направляющей (Рис. H1...H3)

- Ослабьте маховичок торцовочной пилы (79) и нажмите на зажим (80), чтобы освободить поворотную платформу (5) (Рис. H1).
- Отклоняйте поворотную платформу, пока зажим не зафиксирует ее в положении 0°. Не затягивайте маховичок.
- Опускайте пильную головку, пока диск не достигнет прорези (81).
- Поставьте угольник (82) между левой стороной (7) параллельной направляющей и диском (76) (Рис. H2).



Не касайтесь угольником кончиков зубьев диска.

- Если необходимо отрегулировать, выполните следующие действия:
- Ослабьте винты (83) (Рис. H3) и перемещайте узел шкалы/поворотной платформы влево или вправо, пока диск не встанет под углом 90° к направляющей по показанию угольника (Рис. H2).
- Затяните винты (83) (Рис. H3). Не обращайтесь внимания на стрелку шкалы торцовочной пилы.

Регулировка стрелки шкалы торцовочной пилы (Рис. H1...H4)

- Ослабьте маховичок торцовочной пилы (79) и нажмите на зажим (80), чтобы освободить поворотную платформу (5) (Рис. H1).
- При вывернутом маховичке, дайте зажиму зафиксироваться на месте в момент, когда рычаг торцовочной пилы проходит нулевую отметку.
- Проверьте стрелку (84) и шкалу (85) Ослабьте маховичок (79) и нажмите на зажим (80), чтобы освободить поворотную платформу (5) (Рис. H4). Если стрелка отклонилась от нулевой отметки, отверните винт (86), установите стрелку на отметку 0° и затяните винт.

Проверка и регулировка положение пильного диска относительно платформы (Рис. I1...I3)

- Ослабьте ручку фиксации угла наклона (17) (Рис. I1).

- Отведите пильную головку вправо, установите ее строго вертикально и затяните ручку фиксации угла наклона.
- Опускайте пильную головку, пока диск не достигнет прорези (81).
- Установите угольник (82) одной стороной на поверхность стола, а другой – вверх по диску (76) (Рис. I2).



Не касайтесь угольником кончиков зубьев диска.

- Если необходимо отрегулировать, выполните следующие действия:
- Ослабьте ручку фиксации угла наклона (17) (Рис. I1) и вкручивайте/выкручивайте стопорный винт регулировки вертикального положения (87) (Рис. I3), пока пильный диск не встанет под углом 90° к столу по показаниям угольника (Рис. I2).
- Если стрелка угла наклона (88) отклонилась от нулевой отметки на шкале (89), отверните закрепляющий стрелку винт (90) и установите стрелку на отметку 0° (Рис. I3).

Регулировка параллельной направляющей (Рис. J)

Верхняя часть левой стороны направляющей может быть отрегулирована по левому краю для обеспечения зазора, который позволит наклонять пилу на 48° влево. Чтобы отрегулировать направляющую (7):

- Ослабьте фиксирующую ручку направляющей (91) и сдвиньте верхнюю часть направляющей влево.
- Проверните, не включая пилу, и проверьте зазор. Отрегулируйте положение направляющей на минимальное расстояние до диска, чтобы обеспечить максимальную опору заготовке, не мешая при этом перемещению рычага вверх и вниз.
- Надежно затяните фиксирующую ручку.



Канавка направляющей (92) может забиться опилками. Очищайте канавку при помощи палочки или струей воздуха низкого давления.

Проверка и регулировка угла наклона (Рис. I1, J и K)

- Ослабьте фиксирующую ручку направляющей (91) и сдвиньте верхнюю часть направляющей влево до упора (Рис. J).
- Ослабьте ручку фиксации угла наклона (17) (Рис. I1) и, отвернув в сторону упор положения промежуточного угла наклона (93), перемещайте рычаг пилы влево, пока упор положения наклона (94) не достигнет упора регулировки положения (95) (Рис. K). Это положение угла наклона 45°.
- Если необходимо отрегулировать, выполните следующие действия:
- Вкручивайте/выкручивайте винт упора регулировки положения (95), пока стрелка (88) не будет показывать 45° при контакте упора положения угла наклона с упором регулировки положения.

Проверка и регулировка промежуточного угла наклона (Рис. I1, J и L)

Промежуточный угол наклона предустановлен на 30°, что позволяет быстро настраивать пилу на резание карнизов.

- Ослабьте фиксирующую ручку направляющей (91) и сдвиньте верхнюю часть направляющей влево до упора (Рис. J).
- Ослабьте ручку фиксации угла наклона (17) (Рис. I1) и, отвернув в сторону упор фиксации положения промежуточного угла наклона (93), перемещайте рычаг пилы влево, пока упор положения угла наклона (96) не достигнет упора фиксации промежуточного угла наклона (93) (Рис. L). Это положение угла наклона 30°.
- Если необходимо отрегулировать, выполните следующие действия:
- Вкручивайте/выкручивайте винт упора регулировки положения угла наклона (96), пока стрелка (88) не будет показывать 30° при контакте упора положения угла наклона с упором положения промежуточного угла наклона.

Сборка для распиловочной пилы

Переход из режима торцовочной пилы в режим распиловочной пилы (Рис. А1, М1...М5)

- Установите пильный диск в положение поперечного резания 0° при зафиксированном зажиме (3) поворотной платформы (А1).
- Слегка ослабьте ручку фиксации расклинивающего ножа, чтобы он мог войти в установочный паз (Рис. М1).
- Извлеките расклинивающий нож (20) из места его хранения внутри основания.
- Нажмите на рычаг (9) защитного кожуха и освободите кожух (8), затем переведите защитный кожух диска в верхнее положение (Рис. А1).
- Вставьте держатель (98) расклинивающего ножа в установочный паз (99) (Рис. М1). Затяните ручку фиксации.
- Отведите рычаг (100), чтобы подпружиненная верхняя часть направляющей (7) прижалась к поворотной платформе (Рис. М2).
- Опустите пильную головку.
- Отведите рычаг освобождения (69) назад (Рис. М3).
- Опускайте опорный блок (70), пока риски (101) не зафиксируются на местах (102) (Рис. М3).



Пильный диск не должен задевать нижний защитный кожух диска.

- Отведите рычаг освобождения платформы (2) вправо, поднимите верхний край платформы (4) (Рис. М4) и откидывайте его назад на 180° , пока пластина устройства блокировки платформы (68) автоматически не войдет в зацепление с зажимом устройства блокировки стола, чтобы закрепить его в положении распиловочной пилы (Рис. М5).
- Снимите нижний защитный кожух.

Регулировка расклинивающего ножа (Рис. N1 и N2)



Регулировку расклинивающего ножа предпочтительно проводить при нахождении станка в положении торцовочной пилы (Рис. N2).

Выполните операции, описанные в разделе “Переход из режима торцовочной пилы в режим распиловочной пилы”.

Расклинивающий нож установлен правильно, если его верхняя точка находится на расстоянии не более 2 мм от верхнего зуба пильного диска, а изогнутый корпус – на расстоянии не более 3...8 мм от вершин зубьев пильного диска (Рис. N1).

- Если необходимо отрегулировать, выполните следующие действия:
- Ослабьте болты (102), чтобы отрегулировать горизонтальное положение расклинивающего ножа.
- Ослабьте болты (103), чтобы отрегулировать вертикальное положение расклинивающего ножа.
- Надежно затяните болты.

Установка верхнего защитного кожуха пильного диска (Рис. O)

Верхний защитный кожух диска (21) имеет конструкцию, позволяющую быстро и легко прикреплять кожух к расклинивающему ножу (20), как только станок переводится в режим распиловочной пилы.

- Ослабьте барашковую гайку (105).
- Опустите кожух на расклинивающий нож (20) так, чтобы болт вошел в прорезь.
- Поверните кожух в горизонтальное положение, при этом кожух зафиксируется на расклинивавшем ноже установочным винтом (106).
- Затяните барашковую гайку.



Никогда не эксплуатируйте ваш станок в режиме распиловочной пилы без правильно установленного верхнего защитного кожуха.

Установка и регулировка параллельной направляющей (Рис. P1...P5)

Параллельную направляющую (22) можно устанавливать по любую сторону от диска

- Сдвиньте кронштейн (107) с левой стороны на правую (Рис. P1). Зажимная планка приходит в контакт за передним краем стола.
- Передвиньте направляющую вверх параллельно пильному диску.
- Опустите рычаг (108) для блокировки направляющей на месте.

- Проверьте, что направляющая установлена параллельно пильному диску.
- Если необходимо отрегулировать, выполните следующие действия:
- Ослабьте ручки блокировки (109) и передвиньте направляющую назад, чтобы открыть доступ к установочным болтам (110) в верхней части направляющей (Рис. P2).
- При помощи шестигранного ключа, ослабьте установочные болты, крепящие скобу направляющей к ее опоре.
- Отрегулируйте параллельность направляющей пильному диску, проверив расстояние между диском и направляющей в точках перед диском и сзади диска.
- Выполнив регулировку, затяните установочные болты и проверьте, что направляющая параллельна пильному диску.
- Проверьте, что стрелка (111) на шкале стоит на нулевой отметке (Рис. 3). Если стрелка отклонилась, ослабьте винт (112), установите стрелку на 0° и затяните винт.

По умолчанию, направляющая установлена справа от пильного диска. Чтобы подготовить направляющую к использованию слева от пильного диска, выполните следующие действия (P4):

- Выверните фиксирующие ручки (109).
- Снимите профиль направляющей (113) с крепежной опоры.
- Поверните зажимную опору (114) на 180° и установите фиксирующие ручки на место.
- Надвиньте направляющую на зажимную опору.
- Затяните ручки.

Направляющая является двухсторонней: заготовку можно подавать по 75-мм или по 11-мм стороне, что позволяет применять толкатель при продольном распиливании тонких заготовок (Рис. P5).

- Для стороны 11 мм, освободите фиксирующие ручки (109) направляющей и вытащите направляющую (113) из зажимной опоры (114).
- Переверните направляющую и зафиксируйте зажимную опору в пазу, как показано на рисунке (Рис. P5).

- Для использования с полной высотой 75 мм, вдвиньте направляющую в зажимную опору так, чтобы широкая сторона была в вертикальном положении (Рис. P4).



Распиливайте низкие заготовки, установив профиль 11 мм, что позволит вставлять толкатель между диском и направляющей. Задний конец направляющей должен находиться вровень с передней точкой расклинивающего ножа.

Установка и регулировка торцовочной направляющей (Рис. Q1...Q4)

Торцовочная направляющая (D271052) предлагается в качестве дополнительной принадлежности. Торцовочная направляющая (41) может использоваться для резания под углом при работе станка в качестве распиловочной пилы (Рис. Q1).

- Ослабьте фиксирующую ручку (115) и отведите направляющий стержень (116) в сторону (Рис. Q2). Затяните фиксирующую ручку.
- Переместите направляющую на левую сторону стола (Рис. Q3).
- Ослабьте фиксирующую ручку (117)
- Установите угольник (82) между передней поверхностью направляющей (41) и диском (76).
- Если необходимо отрегулировать, выполните следующие действия:
- Ослабьте гайку (118) на несколько оборотов и вкручивайте/выкручивайте правый винт упора регулировки угла (119) (Рис. Q4), пока направляющая не встанет под углом 90° к диску по показаниям угольника (Рис. Q3).
- Затяните ручку (117).
- Проверьте, что стрелка (129) на шкале (121) стоит на нулевой отметке. При необходимости, отрегулируйте.

Переход из режима распиловочной пилы в режим торцовочной пилы (Рис. A3, E и M1)

- Снимите параллельную направляющую (22), или, если установлена, торцовочную направляющую (Рис. A3).
- Снимите верхний защитный кожух диска.(21).
- Установите на место нижний защитный кожух (63) (Рис. E).

- Выполните операции, указанные в разделе "Переворачивание пильной головки и стола".
- Ослабьте фиксирующую ручку расклинивающего ножа (97) и снимите расклинивающий нож (20), придерживая защитный кожух диска (8) (Рис. М1).
- Опустите защитный кожух диска.
- Поместите расклинивающий нож в отсек для хранения в нутрии платформы.

Эксплуатация



- Всегда следуйте указаниям действующих норм и правил безопасности.
- Жестко закрепляйте обрабатываемый материал на месте.
- Работайте инструментом, прилагая к нему небольшое усилие и не подвергайте пильный диск боковому давлению.
- Не перегружайте электроинструмент.

Перед началом работы:

- Устанавливайте соответствующие заданию диски. Не используйте сильно изношенные диски. Макс. число оборотов электроинструмента не должно превышать скорость вращения диска.
- Не пытайтесь работать по заготовкам слишком малых размеров.
- Давайте диску свободно резать. Не прилагайте к нему усилий.
- Дайте электродвигателю достичь максимального числа оборотов прежде, чем начинать резание.
- Проверьте, что все фиксирующие ручки и зажимные рукоятки затянуты.

Включение и выключение (Рис. R1...R3)

Этот станок имеет две независимые системы включения. В режиме торцовочной пилы используется триггерный выключатель (11) (Рис. R1). В режиме распиловочной пилы, используется переключатель на два положения (1) (Рис. R2). В соединительную коробку входит устройство защиты двигателя от перегрузок с ручным сбросом. В случае прекращения подачи электропитания, выполните следующие действия:

- Выключите станок.
- Нажмите кнопку сброса (142).

Режим торцовочной пилы (Рис. R1)

В триггере предусмотрено отверстие для установки замка, блокирующего выключатель.

- Для включения станка, нажмите триггерный выключатель (11)
- Для выключения станка, отпустите триггерный выключатель.

Режим распиловочной пилы (Рис. R2 и R3)

Переключатель на положения (выключатель питания) предлагает множество преимуществ:

- функция нулевого напряжения: в случае прекращения подачи электропитания, выключатель должен быть принудительно активирован повторно.
- повышенная безопасность: откидную защитную крышку (123) можно заблокировать, пропустив замок через отверстия (124 и 125). Крышка может также служить в качестве легкодоступной кнопки аварийного останова, так при нажатии на переднюю часть крышки нажимается и кнопка останова.
- Для включения станка, нажмите зеленую кнопку запуска (126).
- Для выключения станка, нажмите красную кнопку останова (127).

Блокировка выключателей

- Чтобы не допустить несанкционированного использования станка, блокируйте оба выключателя при помощи замков.

Основные виды резов

Распиливание в режиме торцовочной пилы

Работа без защитных кожухов представляет опасность. Всегда устанавливайте защитные кожухи на место.

- Проверьте, что нижний защитный кожух не забит опилками.
- Всегда зажимайте заготовки из цветных металлов.

Общие указания

- в режиме торцовочной пилы, пильная головка автоматически фиксируется в верхнем "парковочном" положении.
- Нажатие рычага освобождения кожуха приводит к разблокировке пильной

головки. При перемещении пильной головки вниз убирается подвижный нижний защитный кожух.

- Никогда не мешайте нижнему защитному кожуху вернуться в его “парковочное” положения после выполнения операции резания.
- Минимальная длина обрезков материала – 10 мм.
- При распиливании коротких заготовок (мин. 190 мм слева или справа от диска), рекомендуется пользоваться дополнительным зажимом.
- При распиливании секций из UPVC под материал необходимо подкладывать поддерживающий деревянный профиль, чтобы заготовка находилась на уровне, удобном для распиливания.

Вертикальный прямой поперечный рез (Рис. S1)

- Ослабьте маховичок торцовочной пилы (79) и нажмите на зажим (80).
- Зафиксируйте зажим на положении 0° и затяните маховичок.
- Прижмите деревянную заготовку к направляющей (7).
- Возьмитесь за рабочую рукоятку (10) и нажмите на рычаг освобождения защитного кожуха (9).
- Включите двигатель, нажав на триггерный выключатель (11).
- Опускайте пильную головку, чтобы диск распилит заготовку и вошел прорезь (81).
- Распилив заготовку, отпустите триггерный выключатель и подождите, пока диск полностью не остановится, затем переведите пильную головку в верхнее положение.

Вертикальный косой поперечный рез (Рис. S2)

- Ослабьте маховичок (79) и нажмите на зажим (80). Переместите поворотную платформу влево или вправо на требуемый угол.
- Зажим автоматически зафиксирует платформу на положениях 15°, 22,5°, 35,3° и 45° вправо или влево. Если требуется промежуточный угол, крепко держите головку и зафиксируйте, затянув маховичок.

- Всегда проверяйте перед началом резания, что фиксирующий маховичок надежно затянут.
- Выполните действия, как для вертикального прямого поперечного реза.



При отпиливании под углом конца деревянной заготовки, положите заготовку так, чтобы отрезанная часть была со стороны диска, которая больше отклонена от направляющей. угол резания влево, отрезок вправо угол резания вправо, отрезок влево.

Наклонный поперечный рез (Рис. S3)

Углы наклона могут устанавливаться от 48° влево до 2° вправо и резы могут выполняться при фиксации поворотной платформы между нулевым положением и максимальным положением 45° влево или вправо.

- Ослабьте фиксирующую ручку (89) направляющей и переместите верхнюю часть боковой направляющей вправо до упора.
- Ослабьте ручку фиксации угла наклона (17) и установите требуемый угол наклона.
- Надежно затяните ручку фиксации угла наклона.
- Выполните действия, как для вертикального прямого поперечного реза.

Универсальные торцовочные резы (Рис. T1...T4)

Этот рез является комбинацией торцовочного реза (Рис. T1) с наклонным резом (Рис. T2). Этот тип реза используется для изготовления рам или ящиков со скошенными кромками и стенками, как это показано на Рис. T3.

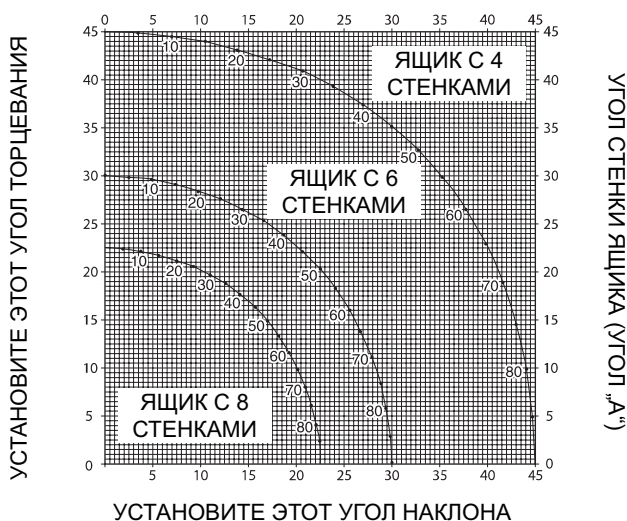


Если угол распила меняется от реза к резу, сильнее затяните ручку фиксации угла наклона и ручку фиксации угла торцевания. Эти ручки следует затягивать после каждого изменения угла наклона или торцевания.

- Схема, помещенная ниже, поможет Вам выбрать соответствующие установки углов наклона и торцевания для стандартных универсальных торцевых

резов. Чтобы воспользоваться схемой, выберите требуемый угол "А" (Рис. Т4) вашего проекта и найдите этот угол на соответствующей кривой схемы. Из этой точки опустите перпендикуляр, чтобы найти угол наклона, и прямо в сторону, чтобы найти правильный угол торцевания.

- Установите вашу пилу на указанные углы и выполните несколько пробных резов.
- Приложите распиленные секции друг к другу.
- Пример: Чтобы изготовить 4-х стеночный ящик с наружными углами 25° (угол "А") (Рис. Т4), пользуйтесь верхней правой кривой. Найдите отметку 25° на шкале кривой и следуйте по горизонтальной пересекающейся линии в любую сторону, чтобы определить угол торцевания (23°), таким же образом следуйте вверх или вниз по вертикальной пересекающейся линии, чтобы определить угол наклона (40°). Всегда проверяйте правильность установки пилы на обрезках деревянных заготовок.



Распиливание плинтуса

Плинтусы распиливаются под наклонным углом 45°.

- Всегда выполните пробный запуск без включения электропитания, прежде чем приступить к работе.
- Выполняйте резы по задней стороне плинтуса, положив его на поверхность стола.

Внутренние углы

- Левая сторона
 - Положите плинтус, прижав его верхнюю кромку к направляющей.

- Сохраните левую сторону обрезка.
- Правая сторона
 - Положите плинтус, прижав его нижнюю кромку к направляющей.
 - Сохраните левую сторону обрезка.

Наружные углы

- Левая сторона
 - Положите плинтус, прижав его нижнюю кромку к направляющей.
 - Сохраните правую сторону обрезка.
- Правая сторона
 - Положите плинтус, прижав его верхнюю кромку к направляющей.
 - Сохраните правую сторону обрезка.

Распиливание карниза

Для распиливания карнизов применяется универсальный торцовочный рез. Для достижения максимальной точности, Вы должны предварительно зафиксировать пилу в положении угла торцевания 35,3° и угла наклона 40°. Эти установки являются оптимальными для распиливания стандартных карнизов со скосом верхней и нижней кромок 45°.

- Выполните пробные резы на отбракованном материале, прежде чем выполнить чистовые резы.
- Все резы выполняются с наклоном влево, обратная сторона карниза должна быть прижата к столу.

Внутренние углы

- Левая сторона
 - Верхняя кромка карниза прижата к направляющей
 - Угол торцевания влево
 - Сохраните левую сторону обрезка
- Правая сторона
 - Нижняя кромка карниза прижата к направляющей
 - Угол торцевания влево
 - Сохраните левую сторону обрезка

Наружные углы

- Левая сторона
 - Нижняя кромка карниза прижата к направляющей
 - Угол торцевания влево
 - Сохраните правую сторону обрезка
- Правая сторона
 - Верхняя кромка карниза прижата к направляющей
 - Угол торцевания вправо

- Сохраните правую сторону обрезка

Распиливание в режиме распиловочной пилы

- Всегда устанавливайте расклинивающий нож.
- Всегда проверяйте, что расклинивающий нож и пильный диск находятся на одной линии.
- Всегда проверяйте, что торцовочная пила установлена и зафиксирована в положении 0°.



Не работайте по металлу в этом режиме.

Продольное резание (Рис. U1 и U3)

- Установите угол наклона 0°.
- Отрегулируйте высоту подъема пильного диска.
- Установите параллельную направляющую на требуемом расстоянии.
- Положите заготовку на поверхность стола и прижмите к направляющей. Поместите заготовку на расстоянии прибл. 25 мм от пильного диска.
- Держите руки подальше от траектории хода пильного диска.
- Включите станок и подождите, пока пильный диск не наберет максимальные обороты.
- Медленно подавайте заготовку под защитный кожух, прижимая к параллельной направляющей. Дайте зубьям диска врезаться и больше не прилагайте к заготовке никаких усилий. Диск будет вращаться с постоянной скоростью.
- Не забывайте пользоваться толкателем (23) при приближении к диску.
- Распилив заготовку, выключите станок, подождите, пока диск полностью не остановится, и удалите заготовку.



Никогда не подталкивайте и не держите "свободную" отпиленную сторону заготовки.



Всегда пользуйтесь толкателем при резании коротких заготовок.

Наклонныерезы (Рис. U2)

- Установите требуемый угол наклона.
- Выполните действия, как для продольного резания.

Поперечное резание (Рис. V1)

- Установите угол наклона 0°.
- Отрегулируйте высоту подъема пильного диска.
- Установите торцовочную направляющую на 0°.
- Выполните действия, как для продольного резания, но используйте торцовочную направляющую для подачи заготовки под диск.

Резание под углом

- Установите требуемый угол наклона.
- Выполните действия, как для поперечного резания.

Торцовочныерезы (Рис. V2)

- Установите торцовочную направляющую под требуемым углом.
- Выполните действия, как для поперечного резания.

Дополнительные принадлежности



Всегда отсоединяйте станок от электросети перед установкой любой принадлежности.

Набор для пылеудаления

Этот станок оборудован двумя портами для пылеудаления для использования в каждом режиме.

- При резании дерева, подсоединяйте устройство пылеудаления, конструкция которого отвечает требованиям соответствующего законодательства, касающегося выбросов пыли.

Подсоединение – положение торцовочной пилы (Рис. W1)

- Подсоедините конец первого шланга к переходнику пылеудаления (13).
- Вставьте другой конец шланга в средний впускной порт патрубка (128).
- Подсоедините конец второго шланга к нижнему защитному кожуху (63).
- Вставьте другой конец шланга в наружный впускной порт патрубка.

Подсоединение – положение распиловочной пилы (Рис. W2)

- Выполните действия, как для положения торцовочной пилы, но подсоединяйте шланг не к нижнему кожуху, а к верхнему защитному кожуху пильного диска (21).

Дополнительная опора/ограничитель длины торцовочной пилы (Рис. А5)

Дополнительная опора и ограничитель длины могут устанавливаться как на правой, так и на левой стороне, или по набору на каждой стороне.

- Закрепите детали 31...39 на двух направляющих стержнях (32 и 33).
- Используйте передвижную опорную пластину (34) для поперечного резания плит шириной 210 мм (толщиной 15 мм).

Роликовый стол (Рис. А6)

Роликовый стол (40) используется в качестве опоры для длинных заготовок. В режиме торцовочной пилы, роликовый стол можно устанавливать с левой или правой стороны, или по комплекту с каждой стороны. В режиме распиловочной пилы, он также может устанавливаться перед и за столом пилы.

Дополнительный стол (Рис. А8)

Дополнительный стол увеличивает расстояние между направляющей и пильным диском до 600 мм и более, в зависимости от длины стержня, закрепленного в станке и зафиксированного положения стола. Дополнительный стол должен использоваться вместе с направляющими стержнями (33) (дополнительная принадлежность). Регулируемый стол оснащен шкалой с нанесенными по передней кромке отметками и установлен на прочной пластине, закрепленной на направляющих стержнях.

- Размещайте дополнительный стол с правой стороны станка для продолжения шкалы для определения расстояния.

Скользящий стол (Рис. А9)

Скользящий стол (43) позволяет размещать слева от пильного диска плиты размером до 1200 x 900 мм.

Направляющие стержни смонтированы на прочных профилях, которые легко снимаются со станка, при этом полностью регулируются во всех плоскостях. Направляющая имеет по всей длине линейку для быстрого позиционирования регулируемого ограничителя длины и регулируемой опоры для коротких заготовок.

Защитный кожух распиловочной пилы

В странах, в которых защитное устройство типа Suva является требованием законодательства, данное устройство входит в стандартный комплект поставки. В прочих странах, оно предлагается в качестве дополнительной принадлежности.

Транспортировка (Рис. Y)



Всегда переносите станок, находящийся в положении распиловочной пилы, с установленным верхним защитным кожухом пильного диска.

Самоориентирующиеся колеса облегчают транспортировку станка.

- Сложите задние ножки в платформу.
- Разложите передние ножки.
- Поднимите машину за ножки.



Всегда обращайтесь за помощью, если вам надо переместить станок. Станок слишком тяжелый для одного человека.

Техническое обслуживание

Ваш станок DEWALT рассчитан на работу в течение продолжительного периода времени при минимальном техническом обслуживании. Срок службы станка и его надежность увеличивается при правильном уходе за ним и регулярной его очистке.



Смазка

Подшипники двигателя смазаны и герметичны.

- Регулярно смазывайте опорную поверхность поворотной платформы в местах, где она скользит по краю стационарного стола.
- Регулярно смазывайте резьбу винтов установки высоты.
- Регулярно очищайте щеткой части, в которых собираются опилки и стружки.

Регулировка кулачка (Рис. Z1...Z3)

Для устранения зазора между платформой и столом, выполните следующие действия:

- Переведите станок в положение распиловочной пилы.

- Снимите винты (138) и прижимную планку (139).
- Ослабьте винт (140) регулировочного кулачка (141).
- Вращайте кулачки при помощи острогубцев.
- Держите регулировочный кулачок плоскогубцами и затяните винт.
- Установите на место прижимную планку и затяните винты.
- Переведите станок в положение торцовочной пилы. Проверьте усилие, затраченное на соединение пилы. Если требуется слишком большое усилие, повторите вышеуказанные шаги.

Защита окружающей среды



Раздельный сбор. Данное изделие нельзя утилизировать вместе с обычными бытовыми отходами.

Если однажды Вы захотите заменить Ваш электроинструмент DEWALT или Вы больше в нем не нуждаетесь, не выбрасывайте его вместе с бытовыми отходами. Отнесите изделие в специальный приемный пункт.



Раздельный сбор изделий с истекшим сроком службы и их упаковок позволяет пускать их в переработку и повторно использовать. Использование переработанных материалов помогает защищать окружающую среду от загрязнения и снижает расход сырьевых материалов.

Местное законодательство может обеспечить сбор старых электроинструментов отдельно от бытового мусора на муниципальных свалках отходов, или Вы можете сдавать их в торговом предприятии при покупке нового изделия.

Фирма DEWALT обеспечивает прием и переработку отслуживших свой срок изделий. Чтобы воспользоваться этой услугой, Вы можете сдать Ваше изделие в любой авторизованный сервисный центр, который собирает их по нашему поручению.

Вы можете узнать место нахождения Вашего ближайшего авторизованного сервисного центра, обратившись в Ваш местный офис

DEWALT по адресу, указанному в данном руководстве по эксплуатации. Кроме того, список авторизованных сервисных центров DEWALT и полную информацию о нашем послепродажном обслуживании и контактах Вы можете найти в интернете по адресу: www.2helpU.com.

Декларация соответствия ЕС



DEWALT заявляет, что данные электроинструменты разработаны в полном соответствии со стандартами 98/37/ЕЕС, 89/336/ЕЕС, 73/23/ЕЕС, EN 61029-1, EN 61029-2-11, EN 55014, EN 55014-2, EN 61000-3-2 и EN 61000-3-3.

За дополнительной информацией обращайтесь по указанному ниже адресу или по адресу, указанному на последней странице руководства.

Уровень звукового давления, измеренный в соответствии со стандартом EN 61029-2-11, отвечает требованиям 86/188/ЕЕС и 98/37/ЕЕС:

L_{pA} (звуковое давление)	91,5 дБ(А) ¹
L_{WA} (акустическая мощность)	102,5 дБ(А)

¹ В органах слуха оператора

K_{pA} (погрешность измерения)	3 дБ(А)
----------------------------------	---------

K_{WA} (погрешность измерения)	3 дБ(А)
----------------------------------	---------

Принимайте адекватные меры защиты органов слуха.

Взвешенное среднеквадратичное ускорение: <math><2,5 \text{ м/с}^2 \text{ }^*</math>

* погрешность измерения в соответствии со стандартом EN 12096: 1,1 м/с²

Управляющий

Хорст Гроссманн (Horst Grossmann)
DEWALT, Richard-Klinger Strasse 11
D-65510, Idstein, Germany

Общие правила безопасности

С целью сведения к минимуму риска возникновения пожара, поражения электрическим током и получения травмы при работе стационарным электроинструментом строго выполняйте действующие в Вашей стране правила техники безопасности.

Перед началом эксплуатации данного инструмента внимательно прочтите указанные ниже правила безопасности. Храните данное руководство по эксплуатации в надежном месте!

Общие требования

- 1 Соблюдайте чистоту и порядок на рабочем месте!** Беспорядок на рабочем месте может привести к несчастному случаю.
- 2 Учитывайте влияние окружающей среды!** Не подвергайте электроинструмент воздействию дождя. Не эксплуатируйте электроинструмент во влажных или сырых условиях. Обеспечьте хорошее освещение рабочей зоны (250 ...300 лк). Не используйте электроинструмент вблизи легко воспламеняющихся жидкостей или газов.
- 3 Не подпускайте близко детей!** Не позволяйте детям, посторонним лицам или животным находиться вблизи рабочей зоны, прикасаться к электроинструменту или электрокабелю.
- 4 Одевайтесь соответствующим образом!** Не носите свободную одежду или украшения. Они могут быть захвачены движущимися деталями. Убирайте длинные волосы под специальный головной убор. При работе вне помещения, надевайте перчатки и обувь на нескользящей подошве.
- 5 Персональная защита.** Всегда надевайте защитные очки. Также пользуйтесь защитной маской или респиратором, если в процессе работы образуется много пыли или летучих твердых частиц. Если эти частицы могут быть очень горячими, также надевайте фартук из термостойкого материала. Всегда пользуйтесь средствами защиты органов слуха. Всегда надевайте защитную каску.
- 6 Защита от поражения электрическим током.** Избегайте контактов частей тела с заземленными объектами, например, трубопроводами, радиаторами отопления, электроплитами и холодильниками. При экстремальных условиях эксплуатации (например, высокая влажность, образование металлической пыли и т.д.) электрическая безопасность может быть значительно повышена за счет включения в цепь изолирующего трансформатора или подключения к электросети через устройство (автомат) защитного отключения по току утечки (F1).
- 7 Не перенапрягайтесь!** Всегда твердо стойте на ногах, сохраняя равновесие
- 8 Будьте внимательны!** Следите за тем, что Вы делаете. Руководствуйтесь здравым смыслом. Не пользуйтесь электроинструментом, если Вы устали.
- 9 Надежно закрепляйте заготовку!** Используйте зажимы или тиски для закрепления заготовки. Это более безопасно и позволяет работать инструментом обеими руками.
- 10 Подсоединяйте системы пылеудаления!** Если электроинструмент оснащен устройством для подсоединения систем пылеудаления или сбора пыли, следите, чтобы эти системы были подсоединены и использовались надлежащим образом.
- 11 Снимайте регулировочный или гаечный ключ!** Перед включением электроинструмента, всегда проверяйте, что регулировочный ключ или гаечные ключи сняты с электроинструмента.
- 12 Удлинительный кабель.** Перед использованием, проверьте целостность кабеля, и если он поврежден, замените. При работе электроинструментом снаружи, пользуйтесь удлинительными кабелями, предназначенными для работы вне помещения и имеющими соответствующую маркировку.
- 13 Используйте электроинструмент по назначению!** Используйте данный электроинструмент по назначению, указанному в данном руководстве по эксплуатации. Не заставляйте электроинструменты или принадлежности малых размеров

выполнять работу электроинструментов для тяжелых работ. Инструмент работает надежно и безопасно только при соблюдении параметров, указанных в его технических характеристиках. Не перегружайте электроинструмент.

Осторожно! Использование любых принадлежностей или приспособлений, а также выполнение данным инструментом любых видов работ, не рекомендованных данным руководством по эксплуатации, может привести к несчастному случаю.

14 Проверяйте исправность электроинструмента! Перед использованием убедитесь, что электроинструмент и электрокабель исправны. Проверяйте точность совмещения и легкость перемещения подвижных деталей, целостность деталей, защитных устройств и выключателей и любых других элементов электроинструмента, воздействующих на его работу. Убедитесь, что инструмент будет работать правильно и по своему назначению. Не используйте электроинструмент, если какая-либо его деталь имеет повреждения. Не используйте электроинструмент, если его выключатель не устанавливается в положение включения или выключения. Поврежденные или неисправные детали заменяйте только в авторизованном сервисном центре DeWALT. Ни в коем случае не пытайтесь отремонтировать электроинструмент своими силами.

15 Отключайте электроинструмент! Выключайте питание и ждите полного останова электроинструмента, прежде чем оставлять его без присмотра. Отключайте его от сетевой розетки, если он не используется, перед заменой деталей, принадлежностей или приспособлений и перед техническим обслуживанием.

16 Не допускайте непреднамеренного запуска! Перед подключением электроинструмента к сетевой розетке убедитесь, что выключатель находится в положении выключено.

17 Бережно обращайтесь с кабелем! Не тяните за кабель при отключении от сетевой розетки. Не подвергайте кабель воздействию влаги и масла и держите его подальше от острых кромок.

18 Надежно храните неиспользуемый электроинструмент! Храните электроинструмент в чистом, сухом и не доступном для детей месте.

19 Бережно ухаживайте за электроинструментом! Высокое качество и безопасность работы можно достичь только чистым и хорошо ухоженным электроинструментом. Следуйте инструкциям по техническому обслуживанию и замене принадлежностей. Поверхность рукояток и выключателей должна быть чистой, сухой и не жирной.

20 Ремонт. Данный электроинструмент изготовлен в полном соответствии с действующими стандартами безопасности. Ремонт неисправного электроинструмента производите только в авторизованном сервисном центре DeWALT. Ремонт электрических приборов должен производиться только квалифицированными специалистами с использованием оригинальных деталей; в противном случае будет существовать опасность для Вашего здоровья.

Дополнительные меры безопасности при работе торцовочными пилами

- Перед началом каждой операции, проверяйте надежность крепления всех фиксирующих кнопок и зажимных рукояток.
- Не работайте пилой, если не установлен защитный кожух или если защитный кожух не исправен или находится в плохом состоянии.
- Ни в коем случае не держите руки около диска, когда пила подключена к сети электропитания.
- Ни в коем случае не пытайтесь быстро остановить станок, заблокировав вращение диска каким-либо инструментом или другим предметом; такое действие может привести к серьезным травмам.
- Перед использованием любой принадлежности, посмотрите руководство по эксплуатации. Использование неподходящей принадлежности может привести к повреждению станка.
- Выбирайте диск, соответствующий материалу, по которому Вы будете работать.

- Устанавливайте максимальную скорость, указанную на пильном диске.
- Используйте держатель или надевайте перчатки при работе с пильным диском.
- Проверяйте, что диск вращается в правильном направлении. Следите за остротой заточки зубьев диска.
- Максимально допустимая скорость вращения пильного диска должна всегда быть равной или превышать число оборотов х.х. электроинструмента, указанного на его паспортной табличке.
- Не используйте пильные диски, размеры которых не соответствуют значениям, указанным в технических характеристиках. Не используйте какие-либо вкладыши, чтобы диск подошел по размеру к шпинделю. Пользуйтесь только дисками, рекомендованными в данном руководстве по эксплуатации и отвечающими требованиям EN 847-1.
- Рассмотрите возможность использования пильных дисков с низким уровнем шума специальной конструкции.
- Не используйте пильные диски HSS.
- Не используйте треснувшие или поврежденные пильные диски.
- Не используйте абразивные диски.
- После окончания резания, отпустите выключатель и подождите, пока диск полностью не остановится, и только тогда переводите пильную головку в верхнее положение.
- Надежно фиксируйте рычаг при выполнении наклонных резов.
- Не вклинивайте перед вентилятором какой-либо предмет для поддержки вала электродвигателя.
- Защитный кожух диска вашей пилы автоматически поднимается, когда рычаг переводится в нижнее положение, и опускается на пильный диск при переводе рычага в верхнее положение. Кожух можно поднимать рукой для установки/снятия пильного диска или осмотра пилы. Никогда не поднимайте защитный кожух вручную, если включено электропитание пилы.
- Содержите пространство вокруг станка в чистоте, свободным от отходов, например, опилок и обрезков.
- Регулярно проверяйте, что воздушные прорези электродвигателя находятся

в чистом состоянии и не забиты опилками.

- Всегда отсоединяйте станок от сети электропитания перед выполнением каждой операции технического обслуживания или заменой диска.
- Ни в коем случае не выполняйте очистку или техническое обслуживание, если станок еще работает или пильная головка не установлена в верхнее положение.
- Передняя секция защитного кожуха представляет собой решетку, которая обеспечивает хороший обзор линии реза. Несмотря на то, что решетка эффективно задерживает разлетающиеся отходы, всегда надевайте защитные очки, чтобы смотреть через решетку, так как в кожухе имеются дополнительные отверстия.

Дополнительные меры безопасности при работе распиловочными пилами

- Не используйте пильные диски, толщина корпуса которых больше, или ширина зуба меньше толщины расщепляющего ножа.
- Убедитесь, что пильный диск вращается в правильном направлении и зубья наклонены в сторону передней части пильного станка.
- Перед началом каждой операции проверяйте, что зажимные рукоятки надежно затянуты.
- Убедитесь, что все диски и фланцы чистые, а стороны втулки с нарезкой, расположены вплотную к диску. Надежно затяните гайку шпинделя.
- Следите за остротой заточки и установкой пильного диска.
- Убедитесь, что расклинивающий нож установлен на правильном расстоянии от диска – не более 5 мм.
- Ни в коем случае не работайте пилой, если не установлены нижний и верхний защитные кожухи.
- Держите руки вне траектории хода пильного диска.
- Отсоединяйте пилу от сети электропитания перед заменой пильного диска или выполнением технического обслуживания.
- Всегда используйте в работе толкатель и следите за тем, чтобы в ходе резания

- Ваши руки находились на расстоянии не менее 150 мм от пильного диска.
- Подключайте станок только к источнику с требуемым напряжением.
- Не наносите смазку на вращающийся пильный диск.
- Во время работы станка не выполняйте какие-либо действия в зоне за пильным диском.
- Всегда держите неиспользуемый толкатель в предназначенном для него месте.
- Не становитесь на верхнюю поверхность станка.
- Во время транспортировки убедитесь, что верхняя часть пильного диска закрыта, например защитным кожухом.
- Не разгружайте и не переносите станок, держа его за защитный кожух.

Дополнительные меры безопасности при работе комбинированными пилами

- Убедитесь, что рычаг надежно зафиксирован в рабочем положении при эксплуатации в режиме распиловочной пилы.
- Убедитесь, что рычаг надежно зафиксирован при выполнении наклонных резов в режиме распиловочной пилы.
- Убедитесь, что стол зафиксирован в правильном положении при переходе из одного режима в другой.
- Будьте внимательны при нарезании канавок в режиме распиловочной пилы и используйте соответствующие защитные устройства. Прорезание канавок не допускается.
- Ни в коем случае не работайте по черным и цветным металлам при выполнении продольных распилов в режиме распиловочной пилы.

Остаточные риски

Следующие риски связаны с использованием пильных станков:

- травмы, полученные от прикосновения к вращающимся деталям.

Несмотря на соблюдение соответствующих правил техники безопасности и использование защитных устройств, невозможно избежать определенных остаточных рисков. К ним относятся:

- Ухудшение слуха.

- Риск несчастных случаев в результате контакта с открытой частью вращающегося пильного диска.
- Риск получения травмы при замене пильного диска.
- Риск защемления пальцев при открывании защитных кожухов.
- Ущерб здоровью, наносимый вдыхаемой пылью, образующейся при распиливании древесины, особенно дуба, березы и МДФ.

Символы на электроинструменте

Символы на электроинструменте, которые отображают следующее:



При использовании машины в режиме торцовочной пилы, включайте/выключайте станок при помощи триггерного выключателя. Не пользуйтесь коробкой переключений в этом режиме.



При использовании станка в режиме распиловочной пилы, всегда устанавливайте расклинивающий нож. Не работайте станком, не установив расклинивающий нож.

ДеВОЛТ

гарантийные условия

Уважаемый покупатель!

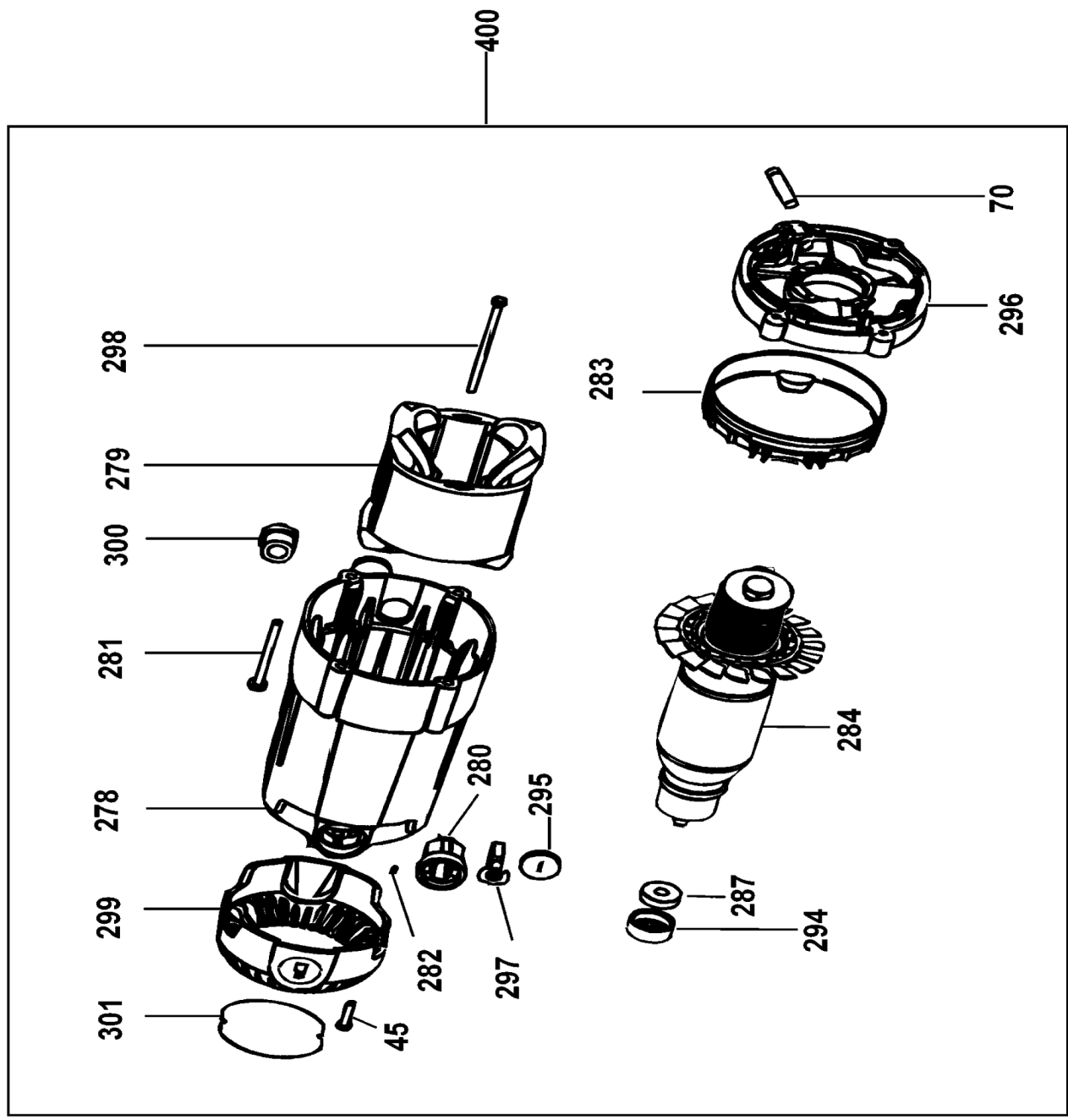
1. Поздравляем Вас с покупкой высококачественного изделия ДеВОЛТ и выражаем признательность за Ваш выбор.
 - 1.1. Надежная работа данного изделия в течение всего срока эксплуатации - предмет особой заботы наших сервисных служб. В случае возникновения каких-либо проблем в процессе эксплуатации изделия рекомендуем Вам обращаться только в авторизованные сервисные организации, адреса и телефоны которых Вы сможете найти в Гарантийном талоне или узнать в магазине. Наши сервисные станции - это не только квалифицированный ремонт, но и широкий выбор запчастей и принадлежностей.
 - 1.2. При покупке изделия требуйте проверки его комплектности и исправности в Вашем присутствии, инструкцию по эксплуатации и заполненный Гарантийный талон на русском языке. При отсутствии у Вас правильно заполненного Гарантийного талона мы будем вынуждены отклонить Ваши претензии по качеству данного изделия.
 - 1.3. Во избежание недоразумений убедительно просим Вас перед началом работы с изделием внимательно ознакомиться с инструкцией по его эксплуатации.
2. Правовой основой настоящих гарантийных условий является действующее Законодательство и, в частности, Закон "О защите прав потребителей".
3. Гарантийный срок на данное изделие составляет 12 месяцев и исчисляется со дня продажи. В случае устранения недостатков изделия, гарантийный срок продлевается на период, в течение которого оно не использовалось.
4. Производитель рекомендует проводить периодическую проверку изделия на сервисной станции.
5. В течение 12 месяцев со дня продажи производитель гарантирует бесплатную проверку изделия и рекомендации по замене нормально изнашиваемых частей.
6. Срок службы изделия - 5 лет (минимальный, установленный в соответствии с Законом "О защите прав потребителей").
7. Наши гарантийные обязательства распространяются только на неисправности, выявленные в течение гарантийного срока и обусловленные производственными или конструктивными факторами.
 8. Гарантийные обязательства не распространяются:
 - 8.1. На неисправности изделия, возникшие в результате:
 - 8.1.1. Несоблюдения пользователем предписаний инструкции по эксплуатации изделия.
 - 8.1.2. Механического повреждения, вызванного внешним ударным или любым иным воздействием.
 - 8.1.3. Применения изделия не по назначению.
 - 8.1.4. Стихийного бедствия.
 - 8.1.5. Неблагоприятных атмосферных и иных внешних воздействий на изделие, таких как дождь, снег, повышенная влажность, нагрев, агрессивные среды, несоответствие параметров питающей электросети указанным на инструменте.
 - 8.1.6. Использования принадлежностей, расходных материалов и запчастей, не рекомендованных или не одобренных производителем.
 - 8.1.7. Проникновения внутрь изделия посторонних предметов, насекомых, материалов или веществ, не являющихся отходами, сопровождающими и применение по назначению, такими как стружка опилки и пр.
 - 8.2. На инструменты, подвергавшиеся вскрытию, ремонту или модификации вне уполномоченной сервисной станции.
 - 8.3. На принадлежности, запчасти, вышедшие из строя вследствие нормального износа, и расходные материалы, такие как приводные ремни, угольные щетки, аккумуляторные батареи, ножи, пилки, абразивы, пильные диски, сверла, буры и т. п. .
 - 8.4. На неисправности, возникшие в результате перегрузки инструмента, повлекшей выход из строя электродвигателя или других узлов и деталей. К безусловным признакам перегрузки изделия относятся, помимо прочих: появление цветов побежалости, деформация или оплавление деталей и узлов изделия, потемнение или обугливание изоляции проводов электродвигателя под воздействием высокой температуры.

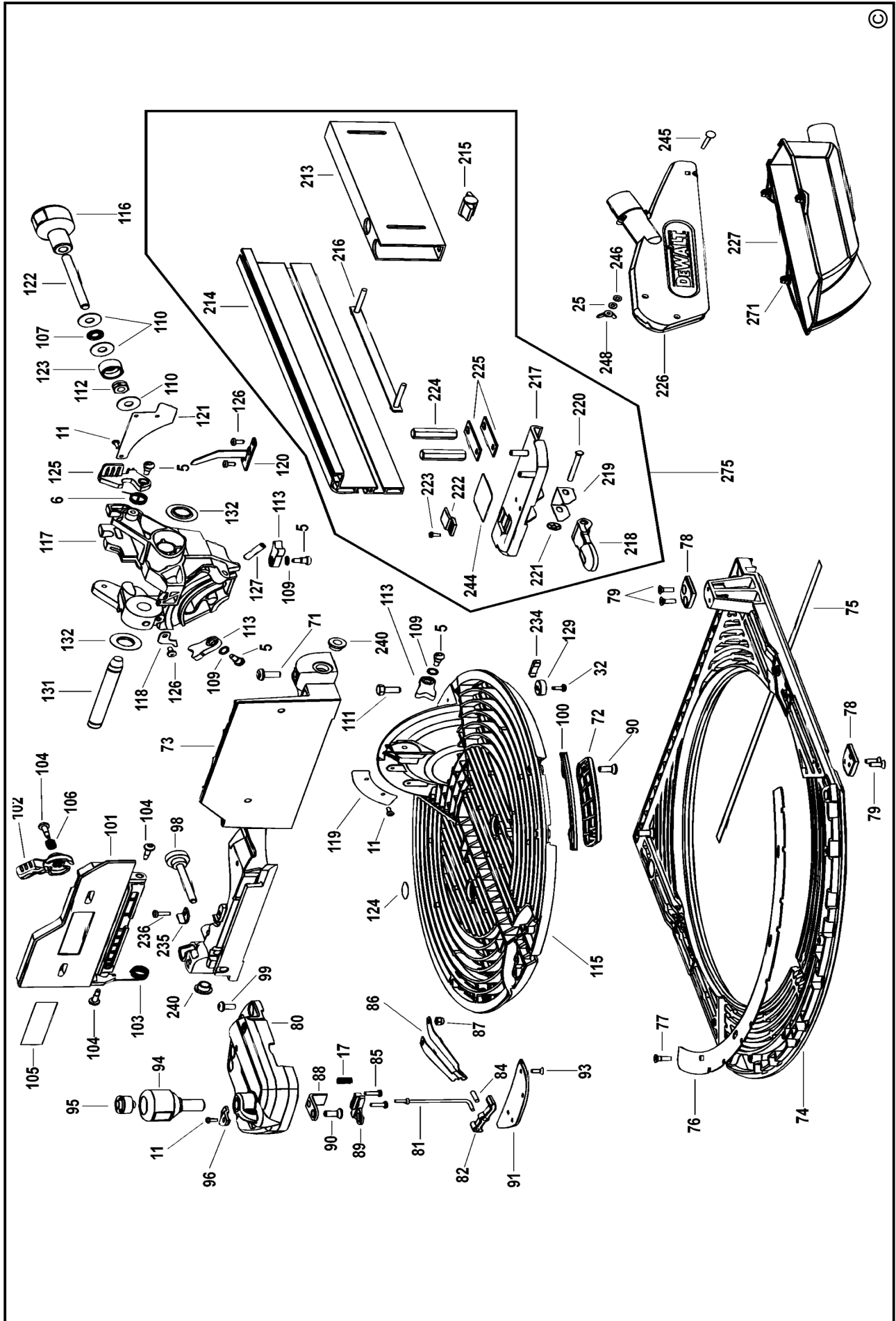


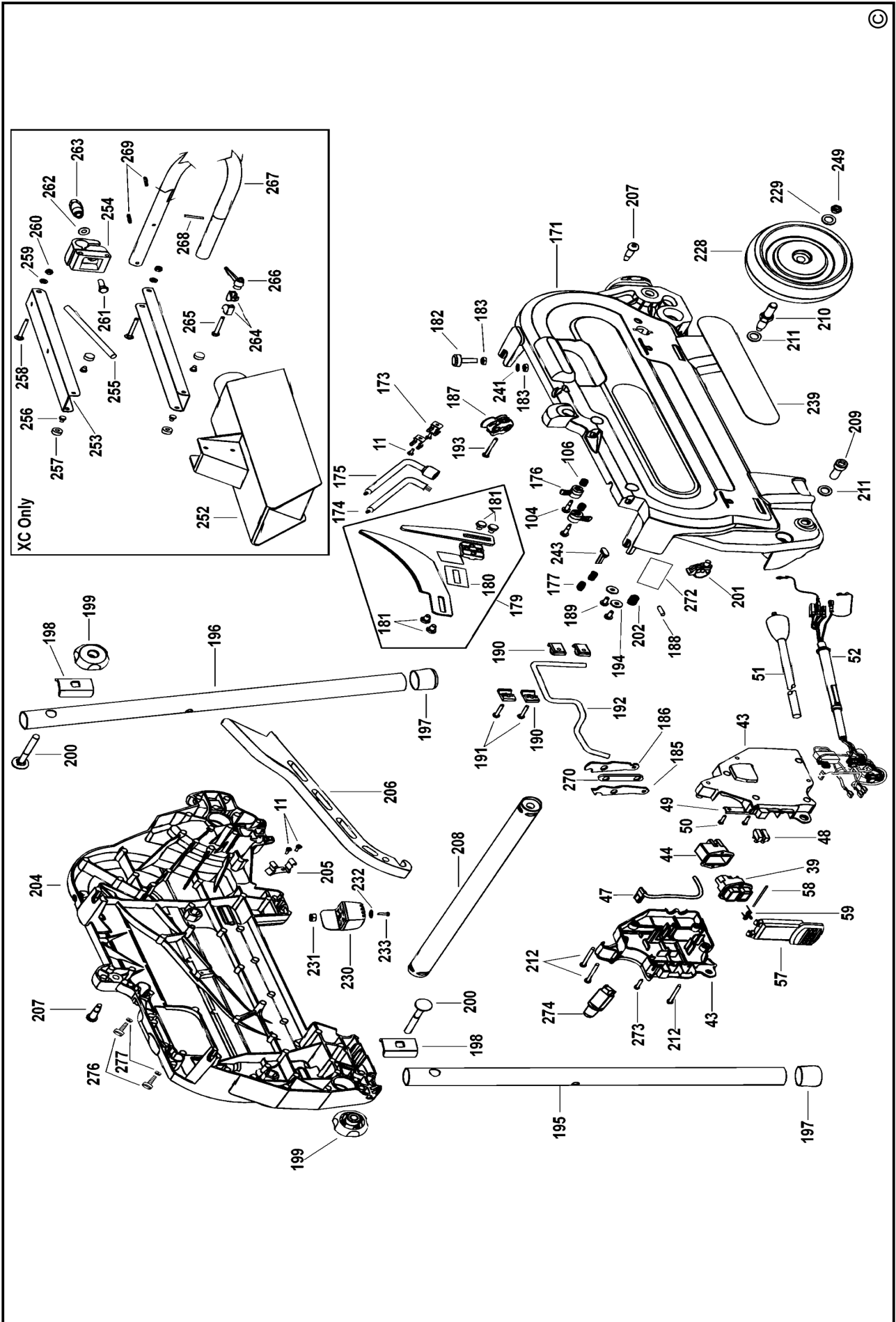
Блэк энд Деккер ГмбХ, Блэк энд Деккер
Штрассе, 40, 65510 Идштайн, Германия.

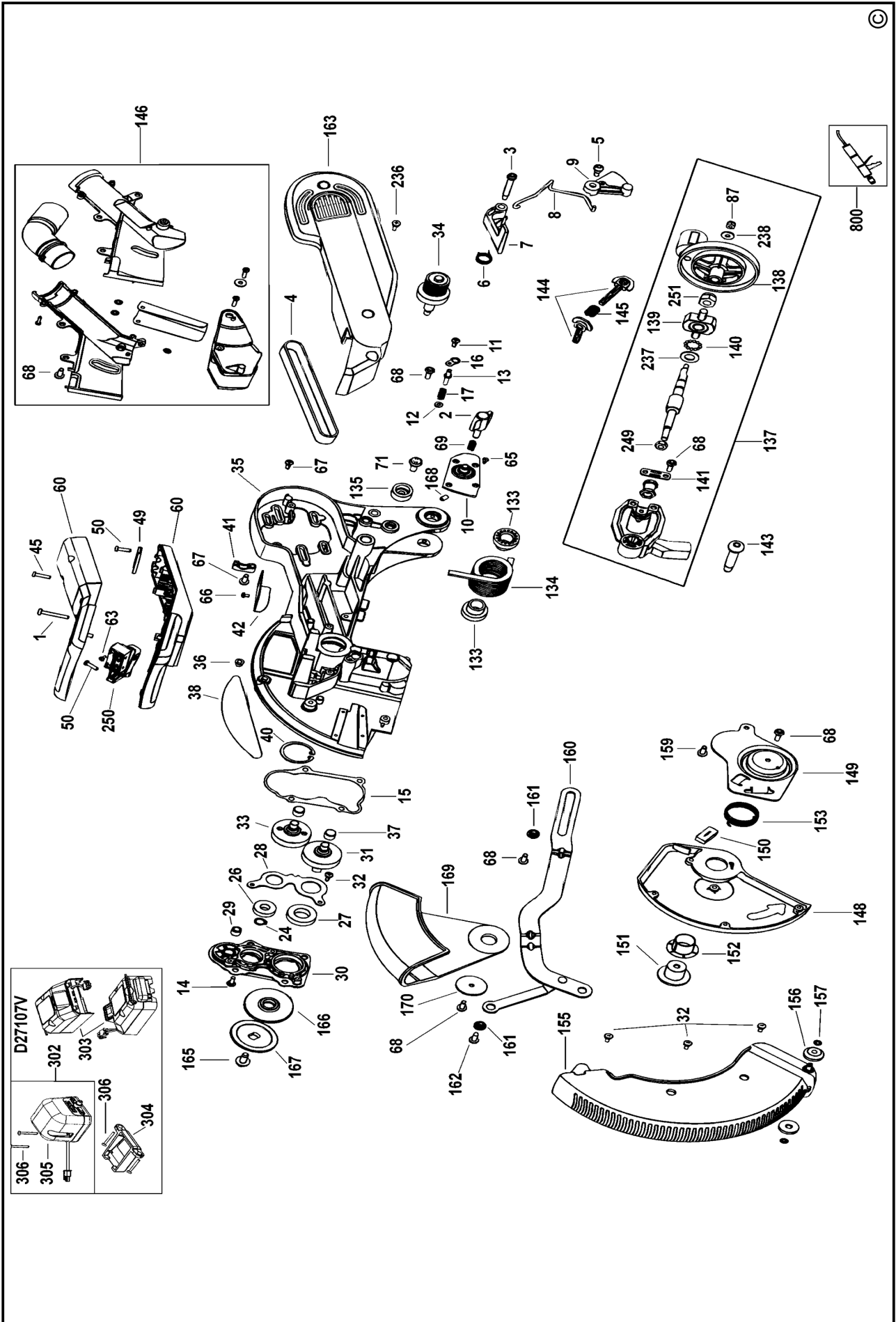
ME 77

03 июня 1999 года









АВТОРИЗОВАННЫЕ СЕРВИСНЫЕ ЦЕНТРЫ DEWALT

RUS

Россия, 121471, г. Москва,
ул. Гвардейская, д. 3, корп. 1
тел.: (495) 444 10 70
737 80 41

UA

Украина, 04073, г. Киев,
ул. Сырецкая, 33 ш
тел.: (044) 581 11 25

KZ

Казахстан, 480032, г. Алматы,
ул. Березовского, д. 3а
тел.: (3272) 44 64 46
93 34 53

BY

Беларусь, 220015, г. Минск,
ул. Берута, д. 22, к. 1
тел.: (37517) 251 43 07
251 30 72

GE

Грузия, 0177, г. Тбилиси,
ул. Тамарашвили, д. 12
тел.: (99532) 39 91 19
31 11 91

Сервисная сеть DEWALT постоянно расширяется.
Информацию об обслуживании в других городах Вы можете получить по телефонам
в Москве: (495) 258 39 81/2/3,
в Киеве: (044) 238 95 94
<http://www.dewalt.ru>

„Исправный и полностью укомплектованный товар получил(а), с гарантийными условиями ознакомлен(а)/
Справний та повністю укомплектований товар отримав(ла), с гарантійними зобов'язаннями ознайомлен(а)/
Спраўны і поўнасьцю укамлектаваны тавар атрымаў(ла), з гарантійнымі умовамі азнаёмлены(а)/
Тұзу және толық жинақталған тауар қабылдадым, кепілдік шарттарымен таныстым/
Тузатилган ва тулик комплектли махсулотни олдим, гарантия шартлари билан танишиб чикдим“

Подпись покупателя/ Підпис покупця/ Подпис покупніка/ Сатып алушының қолтанбасы/ Харидорнинз имзоси

ОФИЦИАЛЬНЫЙ ДИЛЕР В УКРАИНЕ:

storgom.ua

ГРАФИК РАБОТЫ:

Пн. – Пт.: с 8:30 по 18:30

Сб.: с 09:00 по 16:00

Вс.: с 10:00 по 16:00

КОНТАКТЫ:

+38 (044) 360-46-77

+38 (066) 77-395-77

+38 (097) 77-236-77

+38 (093) 360-46-77

Детальное описание товара:

<https://storgom.ua/product/pila-tortsovochnaia-tsirkuliarnaia-dewalt-d27107.html>

Другие товары: <https://storgom.ua/setevye-torcovochnye-pily.html>