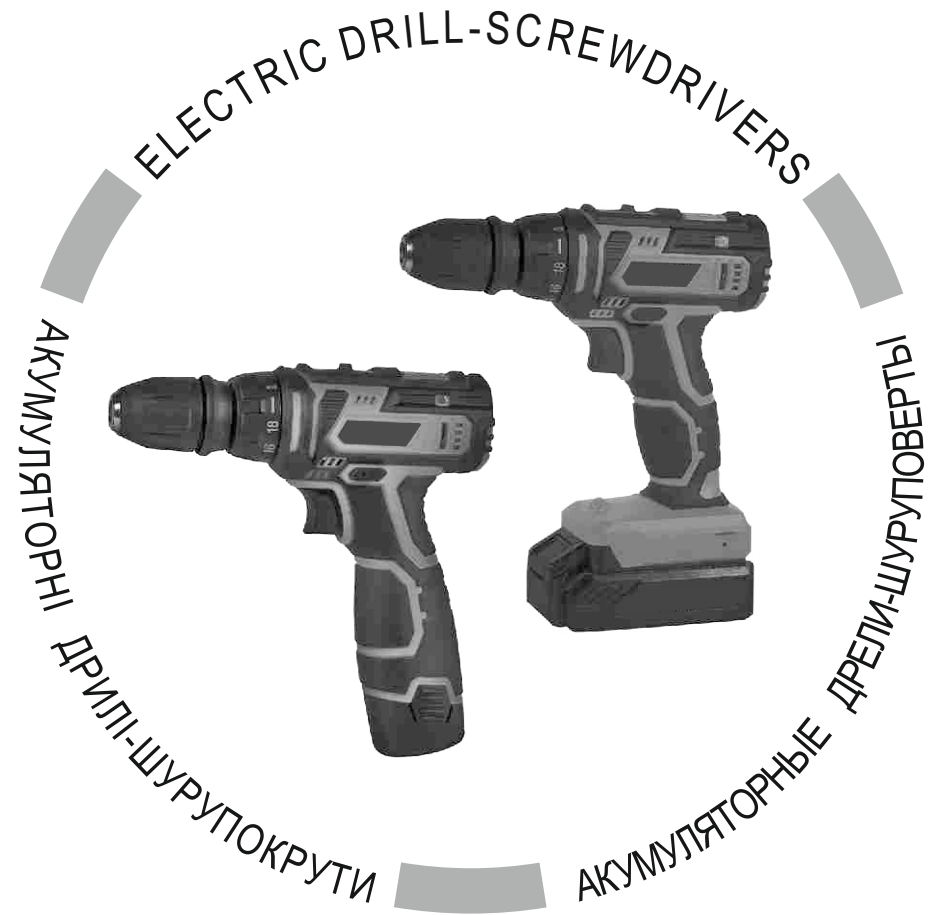


VITALS

КЕРІВНИЦТВО З ЕКСПЛУАТАЦІЇ



WWW.VITALS.UA



MODELS

МОДЕЛІ

МОДЕЛИ

AU 12/2 KP QC • AU 18/2 KP QC

1.	Загальний опис	6
2.	Комплект поставки	10
3.	Технічні характеристики	10
4.	Вимоги безпеки	12
	4.1.Важлива інформація щодо безпеки	12
	4.2.Безпека експлуатації	12
5.	Експлуатація	16
	5.1.Підготовка до роботи	16
	5.2.Робота	19
	5.3.Зарядка акумуляторної батареї	22
6.	Технічне обслуговування	24
7.	Транспортування та зберігання	25
8.	Можливі несправності та шляхи їх усунення	26
9.	Умовні позначки	28
10.	Примітки	28

ШАНОВНИЙ ПОКУПЕЦЬ

Ми висловлюємо Вам подяку за вибір продукції ТМ «Vitals».

Продукція ТМ «Vitals» виготовлена за сучасними технологіями, що забезпечує її надійну роботу протягом досить тривалого часу за умови дотримання правил експлуатації та заходів безпеки.

Дана продукція виготовлена на замовлення ТОВ «ПРОМИСЛОВА КОМПАНІЯ «ДТЗ»», 49000, Україна, м. Дніпро, вул. Надії Алексеєнко, 100, приміщення 1, т. (056) 374 89-37.

Продукція продається фізичним та юридичним особам у місцях роздрібною та оптовою торгівлі за цінами, вказаними продавцем, відповідно до чинного законодавства.

Акумуляторні дрилі-шурупокрути ТМ «Vitals» **AU 12/2 KP QC** та **AU 18/2 KP QC** за своєю конструкцією та експлуатаційними характеристиками відповідають вимогам нормативних документів України, а саме:

ДСТУ EN 60745-1: 2014; ДСТУ EN 61000-3-2: 2016;

ДСТУ EN 61000-3-3: 2014, ДСТУ EN 55014-1:2016;

ДСТУ EN 55014-2:2015; технічним регламентам: безпеки машин, постанова КМУ №62 від 30.01.2013р.; електромагнітної сумісності обладнання, постанова КМУ №1077 від 16.12.2015р.

Дане керівництво містить всю інформацію про виріб, необхідну для її правильного використання, обслуговування та регулювання, а також необхідні заходи під час експлуатації виробу.

Дбайливо зберігайте це керівництво та звертайтеся до нього в разі виникнення питань стосовно експлуатації, зберігання та транспортування виробу. У разі зміни власника виробу, передайте це керівництво новому власнику.

Постачальник ТОВ «ПРОМИСЛОВА КОМПАНІЯ «ДТЗ»», 49000, Україна, м. Дніпро, вул. Надії Алексеєнко, 100, приміщення 1 т. (056) 374-89-37.

Виробник «Кінпоу Трейдінг компані ЛТД», 8Ф, 9 білдінг, Норс Банк Фортюне Центр, Нінбо, КНР.

Виробник не несе відповідальність за збиток та можливі пошкодження, які заподіяні внаслідок неправильного поводження з виробом або використання виробу не за призначенням.

У випадку виникнення будь-яких претензій до продукції або необхідності отримання додаткової інформації, а також проведення технічного обслуговування та ремонту, підприємством, яке приймає претензії, є ТОВ «ПРОМИСЛОВА КОМПАНІЯ «ДТЗ»», 49000, Україна, м. Дніпро, вул. Надії Алексеєнко, 100, приміщення 1, т. (056) 374-89-37.

Додаткову інформацію щодо сервісного обслуговування Ви можете отримати за телефоном (056)374-89-38 або на сайті www.vitals.ua

Водночас необхідно розуміти, що керівництво не в змозі передбачити абсолютно всі ситуації, які можуть мати місце під час використання виробу. У випадку виникнення ситуацій, які не зазначені в цьому керівництві, або у разі необхідності отримання додаткової інформації, зверніться до найближчого сервісного центру ТМ «Vitals».

Продукція ТМ «Vitals» постійно вдосконалюється і, у зв'язку з цим, можливі зміни, які не порушують основні принципи управління, в зовнішньому вигляді, конструкції, комплектації та оснащенні виробу, так і у змісті даного керівництва без повідомлення споживачів. Всі можливі зміни спрямовані тільки на покращення та модернізацію виробу.

Дата виготовлення виробу визначається за серійним номером партії товару, який складається з дев'ятох цифр та має вигляд – ММ.YY.ZZZZZ, який розшифровується наступним чином:

ММ - місяць виробництва;

YY - рік виробництва;

ZZZZZ - порядковий номер виробу в партії.

Термін служби даної продукції становить 5 (п'ять) років з дати роздрібно-ного продажу. Гарантійний термін зберігання становить 5 (п'ять) років з дати випуску продукції.

ЗНАЧЕННЯ КЛЮЧОВИХ СЛІВ



ОБЕРЕЖНО!

Позначає потенційно небезпечні ситуації, яких слід уникати, в іншому випадку може виникнути небезпека для життя та здоров'я.



УВАГА!

Позначає потенційно небезпечні ситуації, які можуть призвести до легких травм або до ламання виробу.



ПРИМІТКА!

Позначає важливу додаткову інформацію.

Акумуляторні дрилі-шурупокрути ТМ «Vitals» **AU 12/2 KP QC** та **AU 18/2 KP QC** (далі – шурупокрут) виконані із дотриманням усіх вимог безпеки та досить надійні в процесі експлуатації.

Дані вироби мають сучасний дизайн, економічні, надійні в роботі, прості в обігу та обслуговуванні.

Шурупокрут являє собою ручний електричний інструмент, який призначений для закручування та відкручування кріпильних виробів (шурупів, гвинтів, саморізів, конфірматів, дюбелів, болтів і гайок), а також для свердління отворів свердлами, які мають циліндричний хвостовик діаметром до 10 мм.

Для роботи із кріпильними виробами (шурупи, гвинти, саморізи, конфірмати, дюбель) використовуються біти, які являють собою спеціальні змінні насадки, один кінець яких виконаний у вигляді шестигранного хвостовика, а другий має форму наконечника викрутки (стандартний або спеціальний). Для закручування та відкручування болтів і гайок застосовуються спеціальні насадки відповідного профілю.

Принцип дії шурупокрута максимально простий: при натисканні на кнопку виробу «Увімкнення/Вимкнення» (при розблокованому стані кнопки) обертальний рух від ротора електродвигуна постійного струму передається на планетарний редуктор. Редуктор здійснює механічну передачу крутного моменту на шпindel, на якому закріплений патрон шурупокрута із бітою, насадкою або свердлом.

Основна відмінність шурупокрута від дреля – наявність муфти-регулятора крутного моменту. Муфта-регулятор дозволяє закручувати кріпильний виріб із необхідним зусиллям, тим самим уникаючи сточування шліців і зриву різьби. Як тільки кріпильний виріб буде закручено, обертання затискного патрона зупиниться, при цьому ротор електродвигуна продовжить обертатися (чути тріск тріскачки).

Позитивною властивістю акумуляторних дрилів-шурупокрутів є їх мобільність і незалежність від стаціонарного джерела електроживлення, а також відсутність небезпеки ураження електричним струмом.

Відмінні особливості моделей:

- швидкозатискний знімний патрон (система DFR);
- двошвидкісний редуктор;
- плавне регулювання швидкості обертання шпінделя;
- прогумована рукоятка;
- блокування шпінделя;
- якісна батарея, Li-ion;
- швидке зарядження батареї;
- зручний пластиковий кейс;
- підсвітка робочої зони.

Джерелом електроживлення шурупокрута слугує Li-Ion акумуляторна батарея.

Опис основних компонентів шурупокрута представлений нижче.

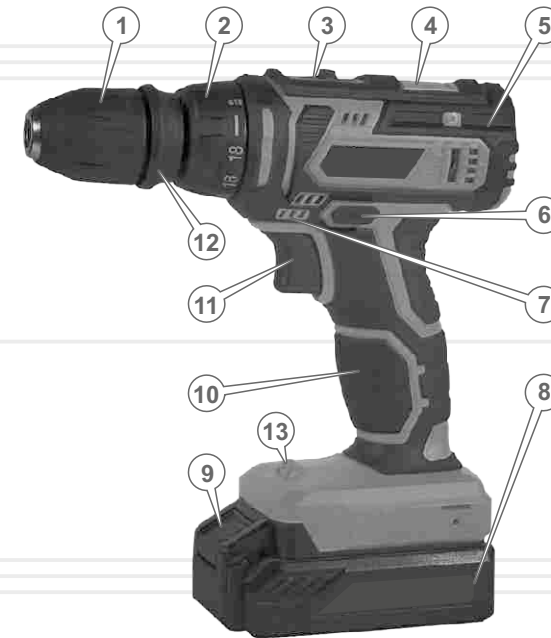
малюнок 1

AU 12/2 KP QC



малюнок 2

AU 18/2 KP QC



Специфікація до малюнків 1, 2

1. Швидкозатискний знімний патрон.
2. Муфта-регулятор крутного моменту із градуйованою шкалою.
3. Повзунок механічного перемикача діапазонів швидкостей.
4. Корпус.
5. Електродвигун.
6. Перемикач напрямку обертання (реверс) шпинделя і блокування клявіші «Увімкнення/Вимкнення».
7. Індикатор стану зарядки акумуляторної батареї.
8. Акумуляторна батарея.
9. Клявіша фіксації акумуляторної батареї.
10. Прогумована рукоятка.
11. Клявіша «Увімкнення/Вимкнення».
12. Кільце фіксації знімного патрона.
13. LED-підсвітка робочої зони.

2

КОМПЛЕКТ ПОСТАВКИ

1. Шурупокрут.
2. Акумуляторна батарея (2 шт.).
3. Зарядний пристрій.
4. Кейс для транспортування та зберігання.
5. Набір аксесуарів.
6. Керівництво з експлуатації.
7. Упаковка.



ПРИМІТКА!

Завод-виробник залишає за собою право вносити у зовнішній вигляд, конструкцію та комплект поставки шурупокрута незначні зміни, які не впливають на роботу виробу.

3

ТЕХНІЧНІ
ХАРАКТЕРИСТИКИ

таблиця 1

МОДЕЛЬ	AU 12/2 KP QC	AU 18/2 KP QC
Напруга акумулятора, В	12	18
Акумуляторна батарея	Li-ion	Li-ion
Ємність акумулятора, мА*год	1500	2000
Швидкість холостого ходу, об/хв: - 1-а швидкість - 2-а швидкість	0-400 0-1400	0-400 0-1400
Максимальний обертовий момент, Нм: - 1-а швидкість - 2-а швидкість	26 10	35 16

таблиця 1 (продовження)

МОДЕЛЬ	AU 12/2 KP QC	AU 18/2 KP QC
Діаметр патрона, мм	10	10
Тип патрона	швидкозатискний знімний патрон (система DFR)	
Максимальний діаметр свердління, мм: - метал - дерево	10 20	10 22
Зарядний пристрій вхідні дані: - напруга зарядки, В - частота струму - сила струму, А	230 50 0,8	230 50 0,8
Зарядний пристрій вихідні дані: - споживана потужність, ВА - сила струму, А - напруга, В	16,2 1,2 13,5	32,3 1,5 21,5
Підсвічувана робоча зона	+	+
Реверс	+	+
Регулювання швидкості обертання шпинделя	+	+
Пластиковий кейс	+	+
Габарити упаковки (ДхШхВ), мм	230x86x245	230x86x245
Вага нетто / брутто, кг	2,0 / 2,3	2,1 / 2,4

4.1. ВАЖЛИВА ІНФОРМАЦІЯ З БЕЗПЕКИ

Перед початком роботи шурупокрутом уважно ознайомтесь із вимогами з техніки безпеки та попередженнями, викладеними в цьому керівництві.

Більшість травм під час експлуатації виробу виникає в результаті недотримання основних положень правил техніки безпеки. Травм можна уникнути, якщо чітко дотримуватися заходів безпеки та завчасно передбачити потенційну небезпеку.

За жодних обставин не використовуйте виріб способом або в цілях, не передбачених даним керівництвом.

Неправильна експлуатація виробу або експлуатація ненавченою людиною може призвести до нещасного випадку.

ОБЕРЕЖНО!

Забороняється експлуатація виробу людьми, які не підготовлені до роботи.

4.2. БЕЗПЕКА ЕКСПЛУАТАЦІЇ

1. НЕ ДОЗВОЛЯЄТЬСЯ КОРИСТУВАТИСЯ ВИРОБОМ ДІТЯМ ТА ОСОБАМ З ОБМЕЖЕНИМИ МОЖЛИВОСТЯМИ.
2. БУДЬТЕ ПОВНІСТЮ СКОНЦЕНТРОВАНИ НА РОБОТІ.
Не відривайтеся під час роботи шурупокрутом, оскільки це може призвести до втрати контролю та стати причиною отримання травм різного ступеню тяжкості.
3. НЕ ВМИКАЙТЕ ТА НЕ ПРАЦЮЙТЕ ВИРОБОМ У ВИПАДКУ ХВОРОБИ, У СТАНІ СТОМЛЕННЯ, НАРКОТИЧНОГО АБО АЛКОГОЛЬНОГО СП'ЯНИННЯ, А ТАКОЖ ПІД ВПЛИВОМ СИЛЬНОДІЙНИХ ЛІКАРСЬКИХ ПРЕПАРАТІВ, ЯКІ ЗНИЖУЮТЬ ШВИДКІСТЬ РЕАКЦІЇ ТА УВАГУ.
4. СТЕЖТЕ ЗА ЦІЛІСНІСТЮ ТА СПРАВНІСТЮ ВИРОБУ.
Не вмикайте та не працюйте виробом при наявності пошкоджень, із ненадійно закріпленими частинами та деталями.

5. НАДЯГАЙТЕ ВІДПОВІДНИЙ ОДЯГ ТА ВЗУТТЯ ПРИ РОБОТІ ВИРОБОМ.

Працюючи шурупокрутом, завжди надягайте обтислий одяг і застібніть всі ґудзики. Взувайте взуття із підошвою, яка не ковзає. Для захисту органів зору від попадання стружки при свердлінні, надягайте спеціальні захисні окуляри. Для захисту органів слуху (у разі такої необхідності) подбайте про навушники. Якщо в ході роботи утворюється пил або відокремлюються частинки матеріалу, який обробляється, використовуйте респіратор.

6. НЕ ДОТОРКАЙТЕСЬ ДО ДЕТАЛЕЙ ВИРОБУ, ЯКІ ОБЕРТАЮТЬСЯ.
Не підносьте руки та інші частини тіла до рухомих частин шурупокрута.
7. ПІД ЧАС РОБОТИ МІЦНО УТРИМУЙТЕ ШУРУПОКРУТ У РУЦІ.
8. ПРИ РОБОТІ НА ВИСОТІ ВИКОРИСТОВУЙТЕ СХОДИ-ДРАБИНУ З УРАХУВАННЯМ ВИМОГ ЩОДО ОХОРОНИ ПРАЦІ.
9. НЕ ПЕРЕВАНТАЖУЙТЕ ЕЛЕКТРОДВИГУН ШУРУПОКРУТА, ЧЕРГУЙТЕ РОБОТУ ІЗ ВІДПОЧИНКОМ.
10. ПРИ СВЕРДЛІННІ ОТВОРІВ У СТІНАХ, СТЕЛЯХ І ПІДЛОГАХ ПЕРЕКОНАЙТЕСЬ, ЩО В ТОЧЦІ СВЕРДЛІННЯ ВІДСУТНІЙ ПРИХОВАНІЙ ЕЛЕКТРИЧНИЙ ДРІТ.
11. ПРИ СВЕРДЛІННІ ОТВОРІВ У ЗАГОТІВЛЯХ, ЗАКРІПЛЮЙТЕ МАТЕРІАЛ, ЯКИЙ ОБРОБЛЯЄТЬСЯ, В ЛЕЩАТАХ АБО СТРУБЦИНАХ.
12. СТЕЖТЕ ЗА ТИМ, ЩОБ ПІД ЧАС СВЕРДЛІННЯ МЕТАЛУ СТРУЖКА НЕ ПРОНИКАЛА ВСЕРЕДИНУ ВИРОБУ КРІЗЬ ВЕНТИЛЯЦІЙНІ ОТВОРИ КОРПУСУ.
13. ПІД ЧАС РОБОТИ НЕ ВИДАЛЯЙТЕ РУКАМИ ТИРСУ, СТРУЖКУ, ПИЛ І БРУД.
14. НЕ ДОТОРКАЙТЕСЬ ДО БІТИ, НАСАДКИ АБО СВЕРДЛА ПІД ЧАС РОБОТИ ЕЛЕКТРОДВИГУНА ШУРУПОКРУТА, А ТАКОЖ БЕЗПОСЕРЕДНЬО ПІСЛЯ СВЕРДЛІННЯ ДЕТАЛІ – ДО МІСЦЯ СВЕРДЛІННЯ, ТОМУ ЩО ІСНУЄ НЕБЕЗПЕКА ОТРИМАННЯ ТЕРМІЧНОГО ОПІКУ.

15. НЕ ЗАКРУЧУЙТЕ КРІПІЛЬНІ ВИРОБИ В РЕЖИМІ «СВЕРДЛІННЯ».
16. НЕ ПЕРЕВАНТАЖУЙТЕ ВИРІБ ТАКИМ ЧИНОМ, ЩОБ НАВАНТАЖЕННЯ НЕ ЗМОГЛО ЗУПИНИТИ РОБОТУ ЕЛЕКТРИЧНОГО ДВИГУНА.
17. ВИКОРИСТОВУЙТЕ У РОБОТІ ТІЛЬКИ СПРАВНІ БІТИ, НАСАДКИ, СВЕРДЛА.
Не використовуйте пошкоджені або тупі біти, насадки та свердла, оскільки при цьому підвищується ймовірність отримання травми.
18. ПОДБАЙТЕ ПРО ДОБРЕ ОСВІТЛЕННЯ РОБОЧОГО МІСЦЯ.
Робота шурупокрутом у темряві або в умовах недостатньої видимості може призвести до травми.
19. ПРАЦЮЙТЕ У ПРИМІЩЕННІ, ЯКЕ ДОБРЕ ПРОВІТРЮЄТЬСЯ.
Не працюйте виробом у приміщеннях з високим рівнем загазованості, а також у приміщеннях, у яких зберігаються легкозаймисті матеріали.
20. НЕ ПРАЦЮЙТЕ ШУРУПОКРУТОМ ПІД ЧАС ДОЩУ АБО СНІГУ.
Робота шурупокрутом під час дощу або снігу може призвести до травми або ламання виробу.
21. НЕ ЗАЛИШАЙТЕ ШУРУПОКРУТ, АКУМУЛЯТОРНІ БАТАРЕЇ ТА ЗАРЯДНИЙ ПРИСТРІЙ ПІД ДОЩЕМ АБО СНІГОМ.
22. НЕ РОЗБИРАЙТЕ ВИРІБ ТА АКУМУЛЯТОРНУ БАТАРЕЮ, А ТАКОЖ НЕ ПІДДАВАЙТЕ ЇХ УДАРАМ І МЕХАНІЧНОМУ ВПЛИВУ.
23. НИКОЛИ НЕ ВИКОРИСТОВУЙТЕ БАТАРЕЇ, ВІДМІННІ ВІД ТИХ, ЯКІ ДЛЯ ЦЬОГО ПЕРЕДБАЧЕНІ.
Не під'єднуйте до електроінструменту звичайну батарею або акумуляторну батарею, відмінну від передбаченої батареї чи автомобільну акумуляторну батарею.
24. НЕ ВИКОРИСТОВУЙТЕ БУДЬ-ЯКІ ТРАНСФОРМАТОРИ, ЩО ОСНАЩЕНІ ДОДАТКОВИМ ПРИСТРОЄМ, ВИПРЯМЛЮВАЧЕМ.
Заборонено заряджати батарею без зарядного пристрою від електрогенератора, що працює від двигуна або джерела живлення постійного струму.

25. Оскільки процес заряджання супроводжується тепловиділенням на пристрої та батареї, заряджайте батарею в місці, що знаходиться за межами впливу прямого сонячного світла, там, де низька вологість і добра вентиляція приміщення.
26. НЕ НАКРИВАЙТЕ ЗАРЯДНИЙ ПРИСТРІЙ ПІД ЧАС ЗАРЯДКИ АКУМУЛЯТОРНОЇ БАТАРЕЇ.
Зарядний пристрій охолоджується природною вентиляцією, і якщо накрити пристрій під час зарядки, він може перегрітися та внаслідок цього, вийти із ладу.
27. НЕ ЗАМИКАЙТЕ АКУМУЛЯТОР НАКОРОТКО: НЕ ДОТОРКАЙТЕСЬ ДО КЛЕМ АКУМУЛЯТОРА ПРЕДМЕТАМИ, ЯКІ ЗДАТНІ ПРОВОДИТИ ЕЛЕКТРИЧНИЙ СТРУМ.
Коротке замикання може призвести до зниження напруги живлення, перегріву акумуляторної батареї, отриманню термічних опіків у результаті рясного тепловиділення, та повного виходу акумуляторної батареї із ладу.
28. НЕ ЗБЕРІГАЙТЕ АКУМУЛЯТОРНУ БАТАРЕЮ СЕРЕД МЕТАЛЕВИХ ПРЕДМЕТІВ (ІНСТРУМЕНТІВ, КРІПІЛЬНИХ ВИРОБІВ, МОНЕТ ТОЩО)
29. НЕ НАМАГАЙТЕСЯ САМОСТІЙНО РЕМОНТУВАТИ ЗАРЯДНИЙ ПРИСТРІЙ.

**УВАГА!**

Слідкуйте за справністю виробу. У разі відмови в роботі, появи запаху, характерного для горілої ізоляції, сильного стуку, шуму, іскор, необхідно негайно від'єднати виріб і звернутися до сервісного центру.

**ПРИМІТКА!**

Дане керівництво не може врахувати всіх випадків, які можуть виникнути в реальних умовах експлуатації шурупокрута. Тому при роботі виробом слід керуватися здоровим глуздом, дотримуватися граничної уваги та акуратності.

5.1. ПІДГОТОВКА ДО РОБОТИ

1. Перед початком роботи огляньте шурупокрут на предмет цілісності, справності та легкості ходу рухомих частин виробу.
2. Заблокуйте клавішу «Увімкнення/Вимкнення», встановив перемикач напрямку обертання шпинделя в центральне положення.
3. Під'єднайте до шурупокрута заряджену акумуляторну батарею та переконайтеся, що акумулятор надійно зафіксований у корпусі виробу.
4. Вставте біту, насадку або свердло у швидкозатискний патрон.
5. Затягніть патрон.
6. Перемикачем напрямку обертання встановіть потрібний напрямок обертання шпинделя.
7. Увімкніть шурупокрут, натиснувши клавішу «Увімкнення/ Вимкнення» (натискаючи клавішу з різним зусиллям, можна змінювати швидкість обертання ротора електродвигуна).
8. У режимі холостого ходу протягом 10 секунд оцініть працездатність виробу на предмет підвищеної вібрації, сторонніх шумів та інших дефектів роботи. Якщо дефекти в роботі виробу не виявлені, експлуатація шурупокрута дозволяється, в іншому разі зверніться до сервісного центру.

УВАГА!

Слідкуйте за тим, щоб розмір біти відповідав розмірам шліців кріпильного матеріалу.

ПРИМІТКА!

По можливості використовуйте гвинти, саморізи, дюбелі із хрестоподібним шліцом. Завдяки здатності цих кріпильних матеріалів до самоцентрування забезпечується ефективність роботи.

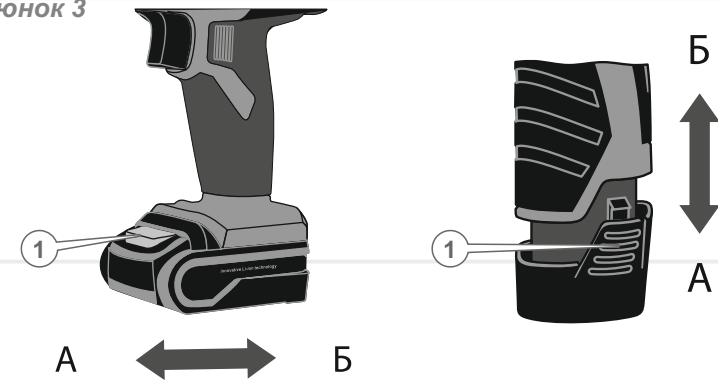
Блокування обертання шпинделя

Щоб запобігти випадковому увімкненню електродвигуна шурупокрута та передчасній розрядці акумуляторної батареї, передбачено блокування обертання шпинделя, яке рекомендується використовувати у разі тривалої паузи в роботі, перенесення виробу тощо.

Блокування вмикається шляхом установки перемикача напрямку обертання шпинделя в центральне положення.

Установка (зняття) акумуляторної батареї

малюнок 3



Перед встановленням або зняттям акумуляторної батареї завжди вимикайте шурупокрут і встановлюйте кнопку перемикача напрямку обертання шпинделя в центральне положення (режим блокування клавіші «Увімкнення/Вимкнення»).

Для під'єднання акумуляторної батареї до шурупокрута сполучіть виступи на акумуляторі із пазами на корпусі виробу та із невеликим зусиллям посуньте акумулятор у напрямку стрілки (Б) (див. малюнок 3) до появи характерного клацання. Не рекомендовано докладати надмірних зусиль при установці акумулятора. Якщо акумуляторна батарея під'єднується із зусиллям, то це означає те, що дії із встановлення виконуються неправильно, або в пази корпусу потрапив сторонній предмет, наприклад – стружка.

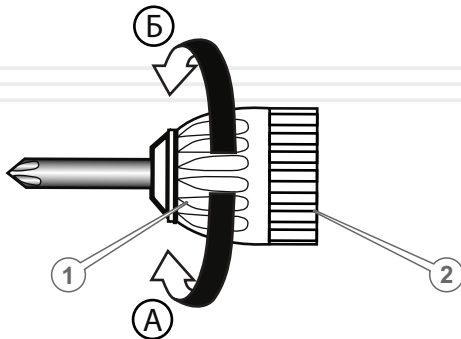
Щоб зняти акумуляторну батарею злегка натисніть на кнопку фіксації батареї (1) та, не відпускаючи кнопку, із невеликим зусиллям потягніть акумулятор у напрямку стрілки (А) (див. малюнок 3), щоб вийняти його із корпусу шурупокрута.

ПРИМІТКА!

Щоб вимкнути обертання шпинделя при повертанні муфти, утримуйте другою рукою корпус патрона (2) (див. малюнок 4).

Встановлення та заміна біти, насадки, свердла

малюнок 4



1. Заблокуйте клавішу «Увімкнення/Вимкнення», встановив перемикач напрямку обертання шпинделя в центральне положення.
2. Поверніть від руки муфту (1) (див. малюнок 4) швидкозатискного патрона проти ходу годинникової стрілки (А), щоб відкрити затискні кулачки, за потреби відрегулюйте муфтою відстань між кулачками відповідно до діаметра хвостовика свердла або біти.
3. Вставте біту, насадку, свердло до упору в патрон.
4. Поверніть муфту швидкозатискного патрона по ходу годинникової стрілки (Б).
5. Переконайтеся в надійності установки біти, насадки, свердла в патрон.

Заміна швидкозатискного патрона (системи DFR)

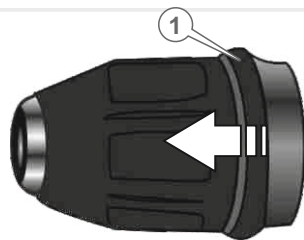
Затискання робочого інструмента, здійснюється у швидкозатискному знімному трикулачковому самоцентрувальному патроні.

Від'єднання від шпинделя виконується за допомогою кільця фіксації патрона (12) (див. малюнок 1, 2) та (1) (див. малюнок 5).

Для від'єднання необхідно зсунути кільце фіксування (1) у бік патрона з наступним витягуванням патрона зі шпинделя.

Встановлення патрона на шпиндель виконується без демонтажу біти, та без застосування викрутки.

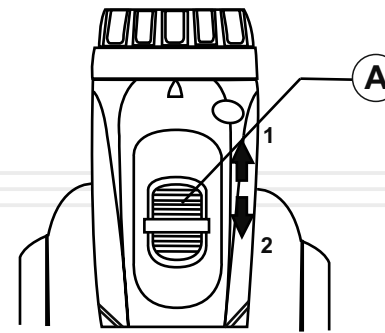
малюнок 5

**5.2. РОБОТА****Регулювання швидкості обертання ротора електродвигуна**

За допомогою клавіші «Увімкнення/Вимкнення» змінюється швидкість обертання ротора електродвигуна. Швидкість обертання залежить від ступеня натискання на клавішу: чим сильніше натискати на клавішу, тим вище буде швидкість обертання та навпаки.

Механічне перемикання діапазонів швидкостей

малюнок 6



А. Повзунок механічного перемикача діапазонів швидкостей.

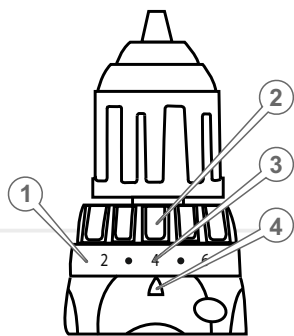
1. Низька швидкість.
2. Висока швидкість.

За допомогою механічного перемикача можна встановити один із двох діапазонів швидкостей роботи редуктора шурупокрута. Перемикання передач здійснюється шляхом переміщення повзунка механічного перемикача (А) (див. малюнок 6) до упору в положення (1) (низька швидкість: 0–400 об/хв), або до упору в положення (2) (висока швидкість: 0–1500 об/хв.).

На низькій швидкості рекомендується загвинчувати кріпильні вироби та свердлити отвори великого діаметра у твердих матеріалах, а на другій швидкості рекомендується здійснювати швидке серійне свердління невеликих отворів у м'якому матеріалі.

Регулювання крутного моменту

малюнок 7



1. Градуйована шкала.
2. Муфта-регулятор крутного моменту.
3. Позначка на шкалі муфти-регулятора крутного моменту.
4. Мітка покажчика.

Регулювання крутного моменту дозволяє змінити силу затягування кріпильних виробів (шурупів, саморізів, дюбелів, гвинтів, гайок).

Крутний момент затягування можна регулювати шляхом повороту муфти-регулятора в межах 18 позицій. Необхідний крутний момент вибирається шляхом обертання регульовального кільця до збігу потрібного значення на шкалі із міткою покажчика на корпусі шурупокрута.

Крутний момент затягування буде мінімальний, якщо із міткою покажчика поєднана цифра 1, та максимальний, коли із міткою поєднана цифра 18.



ПРИМІТКА!

Величина крутного моменту залежить від виду та твердості матеріалу, який обробляється, наявності попередньо просвердлених отворів, довжини кріпильних виробів, які використовуються, а також вимог, які пред'являються до кріпильних з'єднань.

Оптимальний крутний момент визначається дослідним шляхом і коригується за необхідності в процесі роботи.

На шкалі муфти-регулятора присутній значок «свердло». Поєднавши мітку покажчика з даними значком, можна працювати шурупокрутом у режимі «свердління». При цьому обмеження крутного моменту на шпинделі не буде.



УВАГА!

Регулювання крутного моменту слід проводити тільки при вимкненому електродвигуні.

Зміна напрямку обертання шпинделя (реверс)

Для того, щоб шпиндель шурупокрута обертався в потрібному напрямку (режими закручування та відкручування), необхідно перемістити перемикач напрямку обертання до упору вліво або вправо. При переміщенні перемикача вліво виріб працює в режимі закручування, при переміщенні перемикача вправо – в режимі відкручування.

Підсвітка

При натисканні на клавішу «Увімкнення/ Вимкнення» (11) (див. малюнок 2) (навіть якщо клавіша «Увімкнення/Вимкнення» заблокована) вмикається підсвітка (13), завдяки чому забезпечується додаткове освітлення робочої області.

Правила свердління

При свердлінні отворів у деревині оптимальні результати досягаються, якщо використовується свердло по дереву, яке оснащено напрямним наконечником. Наконечник полегшує процес свердління, направляючи свердло в оброблюваному матеріалі.

При свердлінні отворів у металі, щоб уникнути прослизання свердла, накерніть матеріал, який обробляється, в місці свердління. Встановіть наконечник свердла в накернену точку та просвердліть отвір. Під час свердління отворів у металі можна використовувати спеціальну мастильно-охолоджувальну рідину або просто воду. Винятком є такі матеріали, як латунь і чавун, які обробляються насухо.

**УВАГА!**

Перед початком експлуатації акумуляторної техніки слід виконати повне зарядження акумуляторної батареї.

5.3. ЗАРЯДЖЕННЯ АКУМУЛЯТОРНИХ БАТАРЕЙ**Перевірка рівню зарядки акумуляторної батареї:**

1. Натиснув та утримуючи кнопку «Увімкнення», що знаходиться з тильного боку акумулятора (11) (див. малюнок 1)
2. На час утримання кнопки, в залежності від стану заряду батареї загоряється відповідний індикатор.

Порядок зарядження акумулятора:

1. Від'єднайте акумуляторну батарею від виробу.
2. Під'єднайте зарядний пристрій, що входить у комплект поставки виробу, до мережі змінного струму напругою 230 Вольт, 50 Герц.
3. Встановіть акумуляторну батарею в шахту зарядного пристрою.
4. По закінченні зарядки вийміть акумулятор із зарядного пристрою та від'єднайте мережевий кабель від джерела електроживлення.

Індикація показань зарядки та коментар до них

- Червоний індикатор вимкнений, зелений індикатор блимає: акумулятор заряджається.
- Червоний індикатор увімкнений, зелений індикатор вимкнено: акумулятор заряджається.
- Червоний індикатор вимкнений, зелений індикатор увімкнений: акумулятор повністю заряджений.

Якщо акумулятор більше не заряджається:

1. Перевірте, чи є напруга в електричній мережі.
2. Перевірте клема акумуляторної батареї та зарядного пристрою, мережевий кабель і вилку на предмет пошкоджень.
3. Перевірте надійність закріплення акумуляторної батареї в шахті зарядного пристрою.
4. Якщо і після цього акумулятор більше не заряджається, зверніться до сервісного центру.

**УВАГА!**

Час зарядження акумуляторної батареї може змінюватися в залежності від температури довкілля та напруги джерела електроживлення.

**ПРИМІТКА!**

Після закінчення процесу зарядження, від'єднайте шнур електроживлення зарядного пристрою від електричної розетки, вийміть акумуляторну батарею.

5.3. ЗБІЛЬШЕННЯ СТРОКУ СЛУЖБИ БАТАРЕЙ

Літій-іонні акумулятори містять захисну електроніку, що запобігає перегріву та перезаряду батареї.

Найбільшу небезпеку в процесі зберігання і експлуатації літій-іонних акумуляторних батарей становить її глибокий розряд.

РЕКОМЕНДОВАНО! Тривале зберігання літій-іонної батареї здійснювати при температурі від + 5 °C до + 15 °C та при 50 % заряду акумулятора.

Збільшення строку служби слугує регулярний процес «заряду - розряду» шляхом застосування батареї за призначенням не допускаючи повного розряду та її зарядження при близько 20% повного заряду.

**УВАГА!**

Зарядження акумуляторної батареї після використання, за власною температурою ($t \geq 40 \text{ }^{\circ}\text{C}$) призведе до погіршення характеристик літій-іонної батареї.

**ПРИМІТКА!**

Уникайте зарядження акумуляторних батарей при досягненні температури повітря понад 40 °C.

Акумуляторні дрилі-шурупокрути ТМ «Vitals» AU 12/2 KP QC та AU 18/2 KP QC забезпечені сучасним електричним двигуном, частинами та деталями, які розроблені з урахуванням вимог довгострокової та безперебійної роботи виробів.

Проте, дуже важливо регулярно проводити нескладні роботи із технічного обслуговування, які описані в даному розділі керівництва.

**ОБЕРЕЖНО!**

Перед початком робіт із технічного обслуговування виробу вимкніть електродвигун та від'єднайте акумуляторну батарею.

Комплекс робіт з технічного обслуговування шурупокрута включає:

- огляд корпусу виробу, частин і деталей, акумуляторної батареї та зарядного пристрою на наявність механічних і термічних ушкоджень;
- очищення корпусу виробу, акумулятора та зарядного пристрою від бруду і пилу.

У разі виявлення механічних і термічних пошкоджень виробу, необхідно звернутися до сервісного центру.

Очищати корпус необхідно м'якою серветкою. Не можна допускати попадання стружки, пилу та бруду у вентиляційні отвори корпусу виробу. Якщо на корпусі присутні складні плями, видаліть їх за допомогою м'якої серветки, яка попередньо змочена в мильному розчині або в спеціальному мийному засобі.

У процесі очищення шурупокрута не рекомендується використовувати абразивні матеріали, різні розчинники, речовини, які містять у собі масло, аміачну воду, бензин, спирт, які можуть зашкодити корпусу виробу.

**ПРИМІТКА!**

У разі виникнення труднощів при проведенні технічного обслуговування виробу слід звернутися за допомогою до сервісного центру.

**ПРИМІТКА!**

Для транспортування та зберігання шурупокрута використовуйте кейс, який входить до комплекту поставки виробу.

Транспортування

Транспортування шурупокрута допускається всіма видами транспорту, які забезпечують збереження виробу, відповідно до загальних правил перевезень.

Не рекомендовано переносити виріб за затискний патрон та акумуляторну батарею. При зміні робочого місця необхідно вимкнути шурупокрут і встановити перемикач реверсу в центральне положення (блокування клавіші «Увімкнення/Вимкнення»).

При транспортуванні виробу на великі відстані необхідно від'єднувати акумуляторну батарею.

Зберігання

Зберігання виробу рекомендується в приміщенні, яке добре провітрюється, при температурі від -15°C до +55°C і відносній вологості повітря не більше 90%.

При підготовці виробу до зберігання:

1. Від'єднайте акумуляторну батарею.
2. Видаліть пил, бруд із зовнішньої частини корпусу шурупокрута, акумуляторної батареї та зарядного пристрою.
3. Змастіть тонким шаром машинного мастила всі зовнішні металеві частини виробу.
4. Покладіть шурупокрут, акумуляторну батарею та зарядний пристрій у кейс.

**УВАГА!**

Зберігати виріб в одному приміщенні із горючими речовинами, кислотами, лугами, мінеральними добривами та іншими агресивними речовинами забороняється.



МОЖЛИВІ НЕСПРАВНОСТІ ТА ШЛЯХИ ЇХ УСУНЕННЯ

таблиця 2

ОПИС НЕСПРАВНОСТІ	Можлива причина	Шляхи усунення
Електродвигун не обертається при натисканні на клавішу «Увімкнення/Вимкнення»	Акумуляторна батарея розряджена/неправна	Зарядіть/замініть акумуляторну батарею
	Відсутній електричний контакт на лінії подачі електроживлення	Відновіть контакт або зверніться до сервісного центру
	Неправний електродвигун	Зверніться до сервісного центру
	Заблокована клавіша «Увімкнення/Вимкнення»	Перемістіть перемикач напрямку обертання шпинделя до упору праворуч або ліворуч
Електродвигун дуже іскрить	Пошкоджена обмотка електродвигуна, зношені вугільні щітки	Зверніться до сервісного центру
Потужності електричного двигуна недостатньо, при роботі чути свист (скрип)	Акумулятор розряджений	Зарядіть акумулятор
	Надмірний тиск на виріб у процесі роботи	Знизьте тиск на виріб
	Неправна муфта-регулятор крутного моменту	Зверніться до сервісного центру
	Зношені біта, насадка, свердло	Замініть
Радіальне биття затискного патрона	Ослаблена затяжка патрона	Затягніть
Не перемикається реверс	Неправна кнопка реверсу	Зверніться до сервісного центру
Не регулюються оберти електродвигуна	Неправна клавіша «Увімкнення/Вимкнення»	Зверніться до сервісного центру

таблиця 2 (продовження)

ОПИС НЕСПРАВНОСТІ	Можлива причина	Шляхи усунення
Після від'єднання виробу електродвигун продовжує обертатися	Неправна клавіша «Увімкнення/Вимкнення»	Зверніться до сервісного центру
Електродвигун вмикається та одразу ж «клінить»	Пошкоджені або зношені шестерні редуктора	Зверніться до сервісного центру
Неможливо перемкнути діапазон швидкостей	Неправний механічний перемикач швидкості	Зверніться до сервісного центру
Корпус виробу дуже нагрівається	Велике навантаження на електродвигун	Знизьте навантаження (вимкніть виріб до повного охолодження)
	Недостатня кількість мастила в редукторі	Зверніться до сервісного центру
	Електродвигун несправний	Зверніться до сервісного центру
Акумулятор не заряджається	Від'єднаний зарядний пристрій	Під'єднайте зарядний пристрій
	Відсутній електричний контакт між акумулятором і зарядним пристроєм	Відновіть контакт або зверніться до сервісного центру
	Неправний зарядний пристрій	Зверніться до сервісного центру
	Неправний акумулятор	Замініть

таблиця 3

ПОЗНАЧКА	Пояснення
V(V)	Вольт
mA*год(mAh)	Міліампер годин
об/хв(rpm)	Обертів за хвилину
Нм(Nm)	Ньютон на метр
мм(mm)	Міліметр
кг(kg)	Кілограм

таблиця 4

НАПИС	Пояснення
Voltage	Напруга
Battery capacity	Ємність акумуляторної батареї
Speed	Швидкість холостого ходу
Max torque	Максимальний обертовий момент
Chuck	Патрон
Dimensions	Розміри пакування
Net weight	Вага нетто
Gross weight	Вага брутто

ОФИЦИАЛЬНЫЙ ДИЛЕР В УКРАИНЕ:

storgom.ua

ГРАФИК РАБОТЫ:

Пн. – Пт.: с 8:30 по 18:30

Сб.: с 09:00 по 16:00

Вс.: с 10:00 по 16:00

КОНТАКТЫ:

+38 (044) 360-46-77

+38 (066) 77-395-77

+38 (097) 77-236-77

+38 (093) 360-46-77

Детальное описание товара: <https://storgom.ua/product/drel-shurupovert-akkumulyatornaya-vitals-au-18-2kp-qc-141917.html>

Другие товары: <https://storgom.ua/akkumulyatornyye-shurupoverty.html>