

HYUNDAI

BATTERY SPRAYER

GS 1612
GS 1612Li

User manual



Інструкція з експлуатації
Акумуляторний обприскувач

Licensed by
HYUNDAI Corporation
Korea

RU

Производитель оставляет за собой право на внесение изменений в конструкцию, дизайн и комплектацию изделий. Изображения в инструкции могут отличаться от реальных узлов и надписей на изделии.

UA

Виробник залишає за собою право внесення змін в конструкцію, дизайн і комплектацию виробів. Зображенні в інструкції може відрізнятись від реальних вузлів і надписів на виробі.

ЗМІСТ

1. Передмова	33
2. Примітки	33
3. Технічні характеристики	34
4. Комплектність.....	34
5. Опис виробу.....	34
6. Інформація з безпеки	36
7. Збірка виробу	39
8. Робота з інструментом	42
9. Технічне обслуговування	51

ПЕРЕДМОВА

Дякуємо Вам за придбання електроінструменту HYUNDAI.
 У цьому керівництві міститься опис техніки безпеки і процедур по обслуговуванню і використанню даного інструменту.
 У цьому посібнику користувача міститься найповніша інформація, доступна до моменту друку. Просимо взяти до уваги, що деякі зміни, внесені виробником можуть бути не відображені в даному керівництві. Зображення і малюнки також можуть відрізнятись від реального виробу. При виникненні проблем використовуйте корисну інформацію, розташовану в кінці цього керівництва.

ПРИМІТКИ

Розшифрування позначень:
 GS – (Garden sprayer) Садовий обприскувач;
 Перші дві цифри – об'єм резервуару для рідини (л.);
 Наступні дві цифри – номінальна напруга акумуляторної батареї (Вольт);
 1 – рік виготовлення;
 2,3 – позначення модельного ряду;
 4 – місяць виготовлення;
 5 – порядковий номер виробу

20 GS0200001

┌───┬───┬───┬───┬───┐
 1 2 3 4 5

Розшифровка прикладу: виготовлено в лютому 2020 року.

RU Перед началом эксплуатации внимательно прочитайте руководство пользователя

UA Перед використанням продукту уважно ознайомтесь з цим посібником по експлуатації

Licensed by
 Hyundai Corporation
 Korea

ТЕХНІЧНІ ХАРАКТЕРИСТИКИ

Акумуляторний садовий обприскувач		GS 1612	GS 1612
Тип батареї		Ni-Cd	Li-ion
Батарея	А·год	8	
Напруга	В	12	
Швидкість зарядки батареї	год	8	4-5
Об'єм резервуару для рідини	Л	16	
Тривалість роботи при повністю зарядженій батареї	год	4-6	
Матеріал резервуару для води		Поліетилен	
Індикатор стану зарядки	+/-	+	
Габаритні розміри	см	35,5x24x57,5	34x26x58
Маса	кг	6,8	5,82

Виріб відповідає вимогам технічних регламентів для даного типу продукції.

КОМПЛЕКТНІСТЬ

1. Акумуляторний обприскувач 1 шт.
2. Інструкція з експлуатації 1 шт.
3. Зарядний пристрій 1 шт.
4. Комплект насадок та шлангів 1 шт.
7. Гарантійний талон 1 шт.
8. Упаковка 1 шт.

ОПИС ВИРОБУ

Акумуляторний обприскувач – пристрій призначений для розбризкування рідин без твердих домішок, схожих за густиною до води для забезпечення господарської діяльності на присадибних ділянках, в садах та аграрній сфері.

Застосовується при:



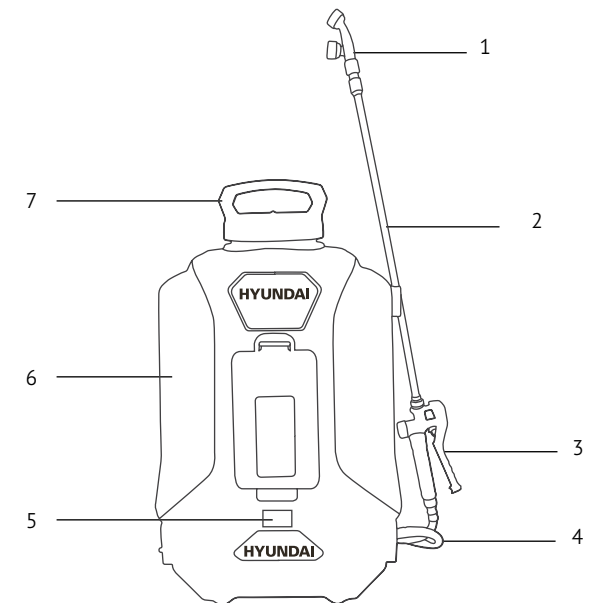
- Зволоженні
- Заплідненні рослин
- Застосуванні гербіцидів
- Застосуванні фунгіцидів
- Застосуванні інсектицидів
- Нанесенні антизамерзаючої рідини
- Нанесенні очищувача

Обприскувач є приладом побутового призначення, використання приладу в професійних цілях та не за призначенням призведе до втрати гарантії.

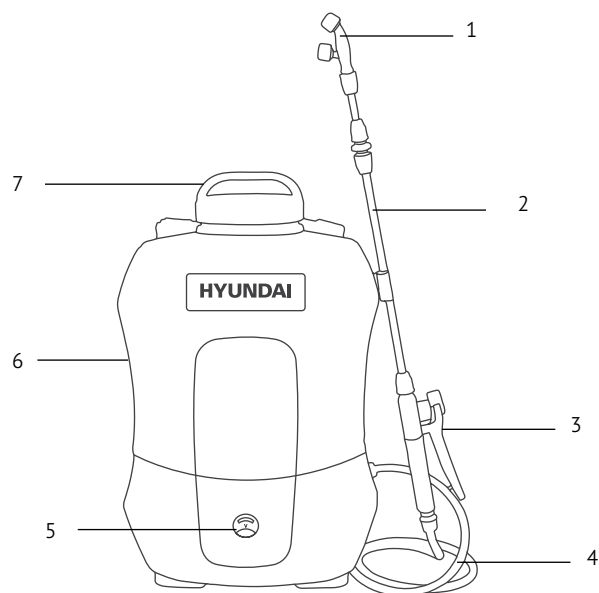
Детальніше про умови гарантії читайте нижче в даній інструкції, в гарантійному талоні та на офіційному сайті Hyundai Power Products в Україні:

www.hyundaipower-ukraine.com

Модель Hyundai GS 1612Li



Модель Hyundai GS 1612



1. Насадка для розпилення
2. Подовжуюча штанга
3. Пістолет для розпилення
4. Шланг підключення
5. Вольтметр
6. Резервуар для рідини
7. Заливна горловина

ІНФОРМАЦІЯ З БЕЗПЕКИ

Уважно вивчіть цей посібник з експлуатації, в тому числі розділ «Вказівки з техніки безпеки» і розділ «Індивідуальна безпека». Тільки так Ви зможете навчитися правильно поводитися з інструментом і уникнете помилок і небезпечних ситуацій. Виріб призначений для нетривалих робіт при температурі від +5 до +40°C, відносно вологістю повітря не більше 80% і відсутністю прямого впливу атмосферних опадів і надмірної запиленості повітря.

Вказівки з техніки безпеки

УВАГА! До початку будь-яких підключень та робіт переконайтесь, що всі кнопки та фіксатори знаходяться в неробочому положенні. Увімкнення приладу з резервуаром незаповненим рідиною чи спрацювання робочих частин приладу без контролю оператора може спричинити вихід з ладу пристрою та втрату гарантії.



Загальні інструкції з безпеки

Збережіть всі вказівки та інструкції для подальшого використання.

Безпека робочої зони

- Робоча зона повинна бути добре освітленою. У захарашених і темних зонах частіше відбуваються нещасні випадки.
- Не використовуйте прилад у вибухонебезпечних середовищах, наприклад, в присутності легкозаймистих рідин, газів або пилу. Прилад містить в собі акумулятор, що теоретично може стати джерелом іскор та запалити пил або пару.
- При роботі з приладом сторонні особи, а особливо діти, повинні триматися на відстані. Відволікаючі фактори можуть привести до втрати контролю.

Електробезпека

- Вилки електроінструментів повинні пасувати до розетки. Модифікувати вилку будь-яким чином заборонено. Не використовуйте перехідники з заземленими електроінструментами. Немодифіковані вилки і відповідні розетки знижують ризик ураження електричним струмом.
- Уникайте контакту частин тіла з заземленими поверхнями, такими як труби, радіатори, батареї і холодильники. Існує підвищений ризик ураження електричним струмом, якщо ваше тіло заземлене.
- Не піддавайте обприскувач впливу дощу або вологого середовища. Вода, що потрапила на електричну частину приладу, підвищує ризик ураження електричним струмом.
- Використовуйте шнур за призначенням. Ніколи не використовуйте шнур для перенесення, буксирування або від'єднання інструмента від мережі живлення. Тримайте шнур подалі від джерел тепла, масла, гострих країв або рухомих частин. Пошкоджені або заплутані шнури підвищують ризик ураження електричним струмом.
- При необхідності роботи з приладом у вологому місці використовуйте пристрій захисного відключення (ПЗВ). Використання ПЗВ знижує ризик ураження електричним струмом.

Індивідуальна безпека

При роботі з інструментом будьте обережні, стежте за тим, що ви робите, керуйтеся здоровим глуздом. Не використовуйте електроінструмент, якщо ви втомилися або перебуваєте під впливом наркотиків, алкоголю чи медикаментів. Момент ослаблення уваги при роботі з інструментом може призвести до серйозних травм.

Увага! Цей прилад розроблено спеціально для використання з хімічними сполуками та матеріалами, що можуть зашкодити як оператору так і будь-якій людині чи тварині, що може знаходитись в зоні дії речовини, що розпилюється. Обов'язково перед розпилення використовуйте індивідуального захисту і завжди одягайте захисні окуляри та захисну маску. Також переконайтесь, що речовина, яку Ви розпилюєте не зашкодить Вам чи оточуючому середовищу в майбутньому.





Увага! При розпиленні слідкуйте за напрямом вітру – він може віднести речовину, що Ви розпилюєте далі від запланованої зони обробки.

При використанні хімічних речовин, керуйтеся не лише даною інструкцією, а також і інструкцією виробника хімічного препарату.
У випадку отруєння негайно зверніться до лікаря та надайте повну інформацію про речовину, яку ви розпилювали.
Використання засобів індивідуального захисту, такі як: захисні маски, взуття на нековзкій підшві, захисного шолома або засобів захисту органів слуху, в залежності від виду роботи інструменту знижує ризик отримання травм.
До початку роботи отримайте інформацію щодо шкідливості речовин чи добавок, які Ви плануєте використовувати при розпиленні та відповідно підбирайте місце для розпилення та засоби індивідуального захисту.
Перш ніж вмикати прилад в мережу або встромляти акумуляторну батарею, переконайтеся що інструмент вимкнений. Під час транспортування інструмента не тримайте палець на вимикачі. Під час роботи завжди займати стійке положення і зберігайте рівновагу.
Під час роботи одягайте спеціальний робочий одяг. Забороняється носити широкий одяг і прикраси, Волосся, одяг і рукавиці слід тримати далеко від рухомих деталей приладу. Широкий одяг, прикраси або довге волосся можуть попадати чи заплутуватись в інструменті та стати причиною травм чи поломки інструменту.

Застосування інструмента і догляд за ним

Не перевантажуйте прилад. Використовуйте відповідне живлення для вашого пристрою. Справний електроінструмент виконує роботу краще і безпечніше при потужності, з урахуванням якої він спроектований.
Працювати з електроінструментом при несправному вимикачі забороняється. Електроінструмент, який неможливо ввімкнути або вимкнути, небезпечний і повинен бути відремонтований в авторизованому сервісному центрі.
Перед виконанням будь-яких регулювань, при зміні запасних частин або при підготовці до зберігання електроінструменту необхідно витягнути вилку електроінструмента з розетки і / або зняти з нього акумуляторну батарею. Такі запобіжні заходи знижують ризик випадкового запуску електричного інструменту.
Зберігайте електроінструмент в недоступному для дітей місці.
Не дозволяйте користуватися електроінструментом особам, які не знайомі з ним або не читали дане керівництво по експлуатації.
Дбайливо і ретельно доглядайте за електроінструментом . Завжди перевіряйте справність електроінструменту перед початком роботи . Пошкоджений електроінструмент повинен бути відремонтований в авторизованому сервісному центрі.
Тримайте електроінструмент і оснащення до нього в чистому стані. Тоді ним легко працювати. Використовуйте електроінструмент, приладдя, обладнання за призначенням та згідно з цією інструкцією. Використання електроінструменту для непередбачених робіт може призвести до нещасних випадків і серйозних травм.

Обслуговування

- Здійснюйте обслуговування вашого електроінструменту тільки у кваліфікованого фахівця з ремонту з використанням тільки оригінальних запасних частин. Це забезпечить безпеку електроінструменту.
- Утримуйте електроінструмент за ізольовані поверхні при виконанні операцій, при яких металовироби можуть стикатися з прихованою проводкою. Металовироби, що контактують з проводом під напругою, можуть передати напругу на відкриті металеві деталі електроінструменту і призвести до ураження користувача електричним струмом.



Не намагайтеся відкрити або розібрати інструмент або зарядний пристрій.



Всередині немає деталей, що обслуговуються користувачем.

- Негайно замінійте несправні перемикачі. Не використовуйте інструмент, якщо його не можна увімкнути і вимкнути перемикачем.
- Очищайте виріб тільки після від'єднання зарядного пристрою. використовуйте вологу тканину і м'який миючий засіб. Не використовуйте для очищення виробу розчинники, спирт, бензин або інші сильні хімікати.
- Для утримання оброблюваної деталі використовуйте затискачі або лещата; це безпечніше, ніж тримати її в руках, і звільняє обидві руки для роботи з інструментом.
- При роботі положення тіла повинно бути стійким. Пам'ятайте, що падіння є основним джерелом травм. Постійно стежте за точкою опори і підтримуйте баланс.
- Тримайте інструменти в чистоті для більш ефективної та безпечної роботи. Рукоятки повинні бути сухими, чистими, без слідів масла і жиру.
- Будьте уважні. Спостерігайте за тим, що ви робите, керуйтеся здоровим глуздом і не користуйтеся інструментом, якщо ви втомилися.

Зарядка акумулятора

Акумуляторна батарея не заряджалась на заводі-виробнику. Тому перед першим використанням виробу ОБОВ'ЯЗКОВО зарядіть батарею.
Для цього вставте адаптер змінного струму в стандартну розетку на 230 В-240 В змінного струму і вставте кінець в зарядний пристрій, що знаходиться в комплекті виробу.
При підключенні зарядного пристрою загоряється червоний індикатор.
Первинна зарядка акумулятора до повної ємності займає від п'яти до восьми годин в залежності від типу зарядного пристрою; при наступних циклах зарядки акумулятор повинен заряджатися приблизно у відповідності до даних вказаних в технічних характеристиках цієї інструкції.
Зарядний пристрій автоматично не вимикається, коли акумулятор повністю заряджений, а індикатор зарядки продовжує горіти. Час заряджання, не має перевищувати 24 годин.
Процес зарядки контролюється користувачем самостійно пропорційно часу заряду повністю розрядженої батареї. У будь-якому випадку, щоб уникнути пошкодження, не залишайте виріб заряджатися більше, ніж на вісім годин.
Нагрівання батареї в процесі зарядки є нормальним. Щоб уникнути виходу з ладу, батарея має вбудований термовимикач.
Для запобігання теплових травм не торкайтеся до батареї, що знаходиться на зарядці.
Після закінчення заряду вийміть штекер зарядного пристрою з гнізда шуроповерта, зарядний пристрій з мережі.
Літій-іонна акумуляторна батарея може бути заряджена в будь-який час без негативного впливу на термін служби. Припинення зарядки в будь-який час теж не наносить їй шкоди.
Для запобігання пошкодженню батареї, НЕ ЗБЕРІГАЙТЕ виріб з розрядженою батареєю. Перед зберіганням ПОВНІСТЮ заряджайте батарею.
Індикатор зарядки батареї
Для перевірки рівня заряду акумулятора в обприскувачі встановлено вольтметр .
Дуже низький заряд батареї (<2,8 V)
У разі неповного заряду зарядіть акумулятор. Мигаючий червоний індикатор на зарядному пристрої сигналізує про те, що акумуляторна батарея знаходиться в стані зарядки. При повному заряді акумулятора загориться зелений індикатор на зарядному пристрої.

ЗБІРКА ВИРОБУ

Акумуляторний обприскувач постачається в майже зібраному стані, для повної підготовки до введення в роботу проведіть наступні дії.

1. Від'єднайте всю пакувальну тару та приберіть гайки та насадки з впускного фільтра.
2. За допомогою цих же матеріалів з'єднайте шланг підключення (4) з резервуаром для рідини (6).
3. В комплекті обприскувача для зручності перенесення постачаються також два ремені, що дозволяють переносити обприскувач як рюкзак. Перед введенням обприскувача в роботу зафіксуйте ці ремені на резервуарі для рідини.
4. Під'єднайте до іншого виходу шлангу підключення (4) пістолет для розпилення (3) за допомогою швидкого з'єднання, потягнувши з'єднання донизу та вставивши пістолет в шланг.

РОБОТА З ІНСТРУМЕНТОМ



УВАГА! Перед початком розпилення необхідної Вам суміші, проведіть наведені нижче маніпуляції з водою, щоб переконатись в справності приладу. Проводьте таке контрольне вмикання при першому запуску обприскувача ми після тривалої перерви в його роботі.



Ніколи не вмикайте обприскувач без рідини всередині, використання приладу без рідини спричинить поломку насоса, що вбудовано в обприскувач, та вважається грубим порушенням умов експлуатації!

Суворо забороняється використовувати обприскувач для розпилення рідини, яка має температуру вище 30 °C, сильні кислоти, луги, легкозаймисті рідини або вибухові речовини, наприклад, бензин, розчинники і т. д.

1. Переконайтесь, що батарею обприскувача повністю заряджено. У разі необхідності зарядіть батарею.
2. Заповніть резервуар для рідини потрібною рідиною та надійно закрийте кришку резервуара для води.



Увага! Забороняється занурювати обприскувач чи його частини в ємність для заповнення речовиною. Дозволяється лише заливати рідину в обприскувач.



Увага! Суміш для розпилювання завжди готуйте в окремій ємності, та переконайтесь, що Ви не використовуєте суміш з твердими частинками чи окремими елементами, що не розчиняються в воді.

3. Переконайтесь, що Вами обрану правильну насадку для розпилення потрібної рідини.
4. Натисніть на вимикач для активації мембранного насоса, що вбудований в обприскувач. Насос почне працювати на максимальних обертах. Деякі моделі обприскувачів Hyundai обладнані насосом з пониженою швидкістю, для переведення насоса на понижену швидкість додатково ще раз натисніть на вимикач.
5. Почніть розпилення натискаючи на спусковий гачок пістолету для розпилення.

Інструкції після використання обприскувача

1. Після використання всієї необхідної Вам суміші, залийте в обприскувач чисту воду та проведіть обприскування водою протягом 5-10 хв. для промивання всіх компонентів обприскувача від залишків попередньої суміші.



Увага! Деякі суміші, для розпилення яких використовуються обприскувачі, містять в своєму складі сполуки, що після висихання твердіють та блокують подальшу подачу рідини, тому важливо ретельно очищувати прилад після використання перед зберіганням.

2. Від'єднайте штангу та шланг подачі та опорожніть їх від залишків рідини.
3. Повністю опорожніть резервуар для рідини від будь-яких залишків рідини.
4. Прочистіть всі насадки та конектори, що використовувались під час розпилення.

5. Завжди зберігайте обприскувач в сухому, прохолодному місці подалі від джерел високої чи низької температури.
6. Під час тривалого зберігання намагайтеся контролювати батарею від повного розрядження, для цього проводьте контроль та підзарядку акумуляторної батареї кожен місяць.

Увага! Залишки робочих рідин забороняється виливати просто в ґрунт, особливо в місцях загального користування. Для правильної утилізації хімічних сполук скористайтесь інструкцією виробника сполуки або зверніться до уповноваженого органу місцевої влади. Це попередження діє і для води, котрою Ви очищували обприскувач.



ТЕХНІЧНЕ ОБСЛУГОВУВАННЯ ТА УТИЛІЗАЦІЯ

Для забезпечення якісної та безпечної роботи слід постійно утримувати інструмент і вентиляційні прорізи в чистоті. Регулярно проводьте чистку приладу за допомогою м'якої сухої ганчірки. Не використовуйте для чищення горючі рідини.

Виріб не вимагає іншого спеціального обслуговування.



Всі інші роботи, в тому числі ремонтні, повинні проводитися тільки фахівцями сервісних центрів. Слідкуйте за справністю виробу. У разі появи підозрілих запахів, диму, вогню, іскор слід вимкнути інструмент і звернутися до спеціалізованого сервісного центру.

Якщо вам щось здалося, що виріб працює не нормально, негайно припиніть його експлуатацію.



В силу технічної складності виробу, критерії граничних станів не можуть бути визначені користувачем самостійно. У разі явної або передбачуваної несправності зверніться до спеціалізованого сервісного центру. Висновок про граничний стан виробу або його частин сервісний центр видає у формі відповідного Акту.

Обприскувачі HYUNDAI проходять обов'язкову сертифікацію відповідно до Технічного Регламенту про безпеку машин та устаткування. Використання, обслуговування та зберігання обприскувачів HYUNDAI повинні здійснюватися точно, як описано в цій інструкції по експлуатації.

Тримайте виріб в надійному, сухому і недоступному для дітей місці.

Зберігання та транспортування виробу здійснюйте в коробках або кейсах.

Не викидайте цей інструмент в побутові відходи! Електроінструмент, що відслужив свій термін, оснастка і упаковка повинні здаватися на екологічно чисту утилізацію і переробку.

Гарантія

Термін служби виробу становить 5 років. Гарантійний термін складає 12 місяців з дня продажу, тільки при безумовно побутовому використанні інструменту для особистих потреб.

Якщо прилад, незважаючи на контроль якості при виготовленні, вийде з ладу, то ремонт слід проводити тільки в авторизованих сервісних центрах.

Список адрес ви зможете знайти в доданому до виробу гарантійному талоні і на нашому офіційному сайті:

www.hyundaipower-ukraine.com

HYUNDAI

www.hyundaipower-ukraine.com

KOTO INDUSTRY LLC, USA 817 S Main St, Las Vegas, NV, 89101
EU Importer / EU Importeur / ES Importētājs / EL Importija /
ES Importuotojas: SIA «N-PRO» Marupes iela 6 - 2A, Rīga, Latvija, LV1002

Импортер в РФ:
ООО «НЕОС ПРО», 123007, Россия, г. Москва, ул. 5-я Магистральная, д. 15

Импортер в Україні:
ТзОВ «Візард технік», 03026, Україна, м. Київ, Столичне шосе, 100
ТзОВ «Орієнт технік», 03045, Україна, м. Київ, вул. Новопирогівська, 56



Made in PRC / Ražots ĶTR / Toodetud Hiinast / Pagaminta Kinija / Виготовлено в КНР /
Сделано в КНР

Licensed by HYUNDAI Corporation, Korea

ОФИЦИАЛЬНЫЙ ДИЛЕР В УКРАИНЕ:

storgom.ua

ГРАФИК РАБОТЫ:

Пн. – Пт.: с 8:30 по 18:30

Сб.: с 09:00 по 16:00

Вс.: с 10:00 по 16:00

КОНТАКТЫ:

+38 (044) 360-46-77

+38 (066) 77-395-77

+38 (097) 77-236-77

+38 (093) 360-46-77

Детальное описание товара:

<https://storgom.ua/product/akkumulyatornyy-opryskivatel-hyundai-gs-1612li.html>

Другие товары:

<https://storgom.ua/akkumulyatornyye-opryskivateli.html>