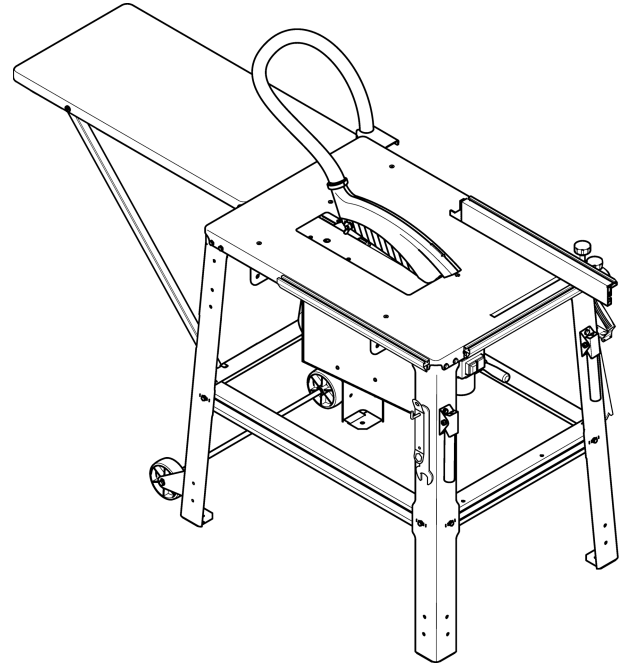


## TKHS 315 C



115 173 5807 / 1116 - 4.3



(HU)	Original használati utasítás. ....	3
(SLO)	Izvirna navodila za uporabo .....	20
(POL)	Oryginalna instrukcja obsługi .....	36
(RUS)	Оригинальное руководство по эксплуатации .....	53

<b>de Deutsch KONFORMITÄTSERKLÄRUNG</b>
Wir erklären in alleiniger Verantwortlichkeit: Diese Tischkreissäge, identifiziert durch Type und Seriennummer *1), entspricht allen einschlägigen Bestimmungen der Richtlinien *2) und Normen *3). Prüfbericht *4), Ausstellende Prüfstelle *5), Technische Unterlagen bei *6) - siehe unten.
<b>en English DECLARATION OF CONFORMITY</b>
We declare under our sole responsibility: This table saw, identified by type and serial number *1), complies with all relevant requirements of the directives *2) and standards *3). Test report *4), Issuing test body *5), Technical file at *6) - see below.
<b>fr Français DÉCLARATION DE CONFORMITÉ</b>
Nous déclarons sous notre seule responsabilité : Cette scie circulaire de table, identifiée par le type et le numéro de série *1), est conforme à toutes les prescriptions applicables des directives *2) et normes *3). Compte-rendu d'essai *4), Organisme de contrôle *5), Documents techniques pour *6) - voir ci-dessous.
<b>nl Nederlands CONFORMITEITSVERKLARING</b>
Wij verklaren op eigen en uitsluitende verantwoording: Deze tafelfirkelzaag, geïdentificeerd door type en serienummer *1), voldoet aan alle relevante bepalingen van de richtlijnen *2) en normen *3). Testrapport *4), Uitvoerende keuringsinstantie *5), Technische documentatie bij *6) - zie onder.
<b>it Italiano DICHIARAZIONE DI CONFORMITÀ</b>
Dichiariamo sotto la nostra completa responsabilità: La presente sega circolare da banco, identificata dal modello e dal numero di serie *1), è conforme a tutte le disposizioni pertinenti delle direttive *2) e delle norme *3). Relazione di prova *4), Centro prove sottoscritto *5), Documentazione tecnica presso *6) - vedi sotto.
<b>es Español DECLARACIÓN DE CONFORMIDAD</b>
Declaramos con responsabilidad propia: Esta sierra circular de mesa, identificada por tipo y número de serie *1), corresponde a las disposiciones correspondientes de las directivas *2) y de las normas *3). Informe de la prueba *4), Oficina que expide el certificado *5), Documentación técnica con *6) - ver abajo.
<b>pt Português DECLARAÇÃO DE CONFORMIDADE</b>
Declaramos, sob nossa responsabilidade: Esta serra circular de bancada, identificada pelo tipo e número de série *1), está em conformidade com todas as disposições aplicáveis das Directivas *2) e Normas *3). Relatório de inspeção *4), Órgão de inspeção competente *5), Documentações técnicas junto ao *6) - vide abaixo.
<b>sv Svenska CE-ÖVERENSSTÄMMELSEINTYG</b>
Vi intygar att vi tar ansvar för att: bordssågen med följande typ- och serienummer *1) uppfyller kraven i alla gällande direktiv *2) och standarder *3). Provningsutlåtande *4), Utfärdande provningsanstalt *5), Medföljande teknisk dokumentation *6) - se nedan.
<b>fi Suomi VAATIMUSTENMUKAISUUSVAKUUTUS</b>
Vakuutamme yksinomaisella vastuullamme: Tämä rakennussirkkeli, merkitty tyyppitunnuksella ja sarjanumerolla *1), vastaa direktiivien *2) ja normien *3) kaikkia asiaankuuluvia määräyksiä. Tarkastuskertomus *4), Valtuutettu tarkastuslaitos *5), Teknisten asiakirjojen säilytyspaikka *6) - katso alhaalla.
<b>no Norsk SAMSVARERKLÆRING</b>
Vi erklærer under eget ansvar: Denne bordsirkelsagen, identifisert gjennom type og serienummer *1), tilsvare alle gjeldende bestemmelser i direktivene *2) og standardene *3). Prøverapport*4), Ansvarlig kontrollinstans*5), Tekniske dokumenter ved *6) - se nedenfor.
<b>da Dansk OVERENSSTEMMELSESERKLÆRING</b>
Vi erklærer under almindeligt ansvar: Denne bordrundsav, identificeret ved angivelse af type og serienummer *1), opfylder alle relevante bestemmelser i direktiverne *2) og standarderne *3). Kontrolrapport *4), Udstedende kontrolorgan *5), Teknisk dossier ved *6) - se nedenfor.
<b>pl Polski DEKLARACJA ZGODNOŚCI</b>
Oświadczamy na własną odpowiedzialność: Ta pilarka stołowa, oznaczona typem i numerem seryjnym *1), spełnia wszystkie obowiązujące wymogi dyrektyw *2) i norm *3). Sprawozdanie z testu *4), Urząd wystawiający sprawozdanie z testu *5), Dokumentacja techniczna *6) - patrz poniżej.
<b>el Ελληνικά ΔΗΛΩΣΗ ΠΙΣΤΟΤΗΤΑΣ</b>
Δηλώνουμε με ίδια ευθύνη: Αυτό το επιτραπέζιο δισκοπρίονο, που αναγνωρίζεται μέσω τύπου και αριθμού σειράς *1), ανταποκρίνεται σε όλες τις σχετικές διατάξεις των οδηγιών *2) και των προτύπων *3). Έκθεση ελέγχου *4), Εκδίδουσα υπηρεσία ελέγχου *5), Τεχνικά έγγραφα στο *6) - βλέπε κατωτέρω.
<b>hu Magyar MEGFELELŐ SÉGI NYILATKOZAT</b>
Kizárólagos felelősségünk tudatában kijelentjük: Ez az asztali körfűrész – típus és sorozatszám alapján történő azonosítással *1) – megfelel az irányelvek *2) és szabványok *3) összes vonatkozó rendelkezésének. A jegyző könyvet *4), a kiállítást végző vizsgálóhelyet *5), a műszaki dokumentációt *6) - lásd lent.
<b>sl Slovensko IZJAVA O SKLADNOSTI</b>
Z izključno odgovornostjo izjavljamo: Ta mizna krožna žaga, označena s tipom in serijsko številko *1), ustreza vsem zadevnim določbam smernic *2) in predpisov *3). Tehnična dokumentacija pri *4) - glejte spodaj.

\*1) TKHS 315 C 2,0 WNB / 2,8 DNB - 01031520... / 01031521...

\*2) 2011/65/EU; 2006/42/EC; 2014/30/EU

\*3) EN 50581:2012, EN 61029-1:2009+A11:2010, EN 61029-2-1:2012, EN 61000-3-2:2014, EN 61000-3-3:2013, EN 55014-1:2006+A1:2009+A2:2011, EN 55014-2:1997+A1:2001+A2:2008

\*4) BM 50325347 0001 (2,0 WNB); BM 50325349 0001 (2,8 DNB)

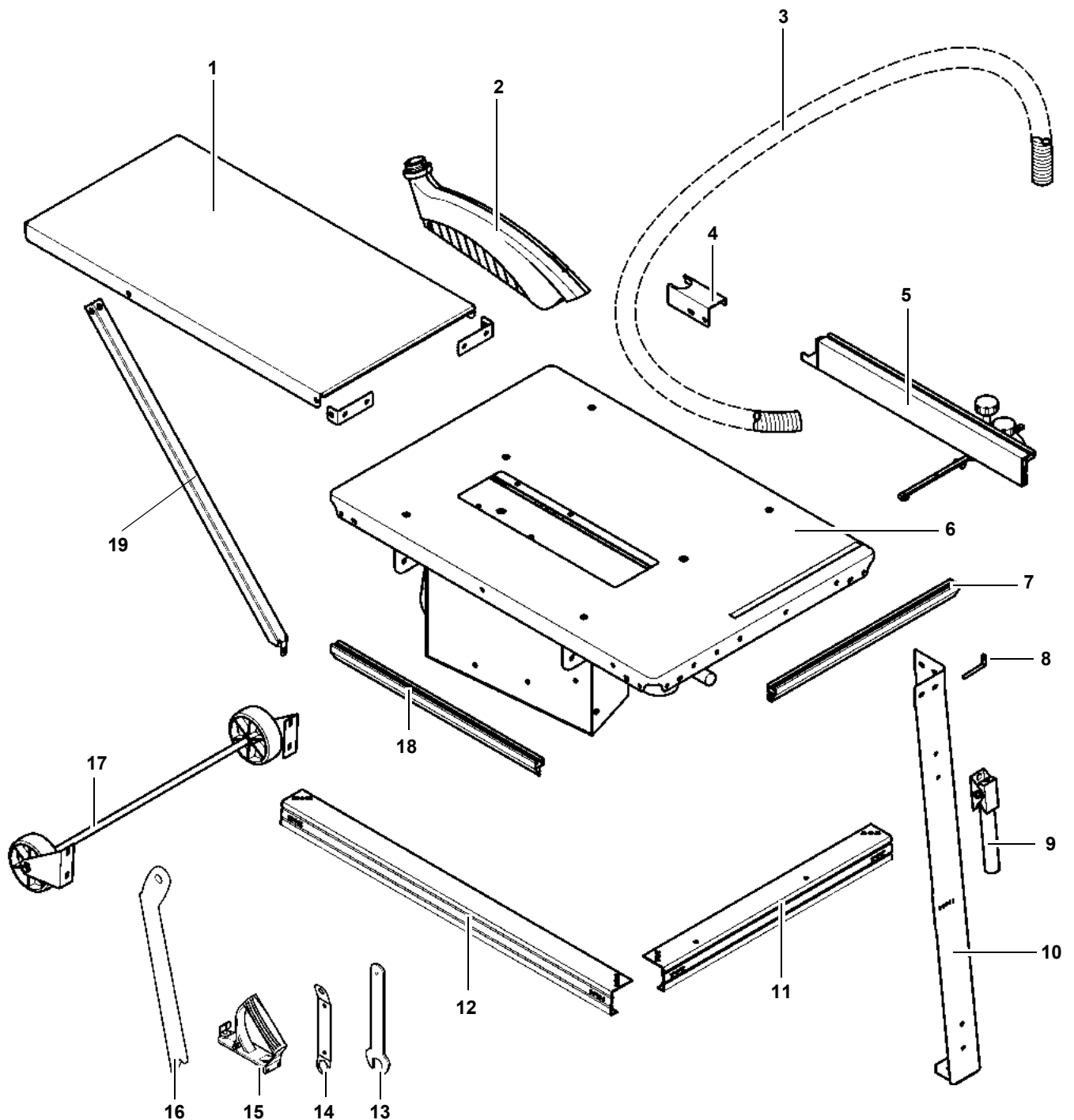
\*5) TÜV Rheinland LGA Products GmbH, Tillystraße 2, D-90431 Nuernberg; Reg.-No. 0197

\*6) Metabowerke GmbH, Metabo-Allee 1, 72622 Nuertingen, Germany

*i.v. B. F.*

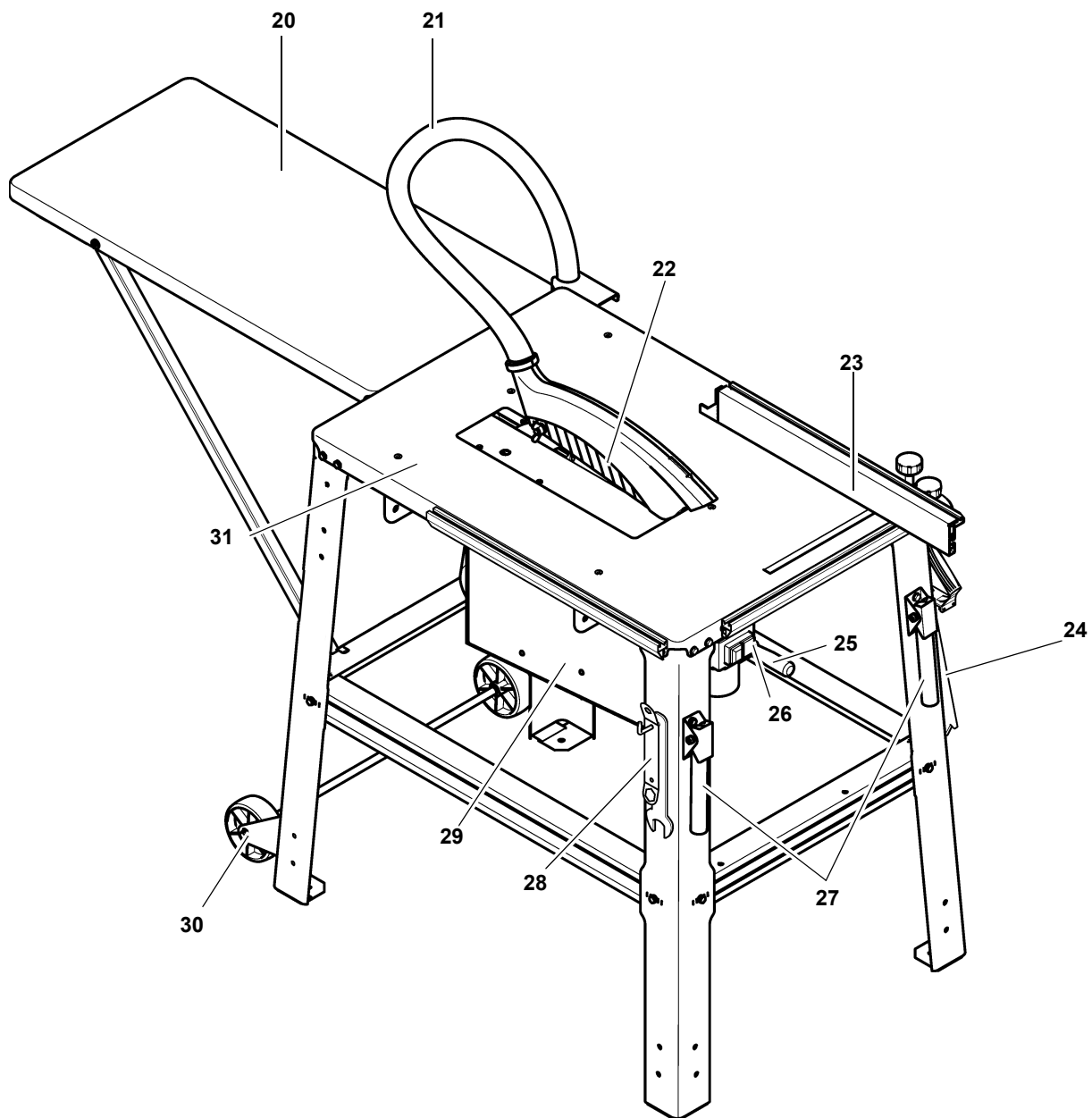
2016-11-02, Bernd Fleischmann  
Direktor Innovation, Forschung und Entwicklung  
(Director Innovation, Research and Development)

## 1. A szállítmány tartalma



- |   |  |   |
|---|--|---|
| 1 hosszabbítólemez  | 8 csavarhorog tartozék tárolására (2x) | 15 fogantyú a tolófához                 |
| 2 forgácsfogó burkolat  | 9 szállítófogantyú (2x)                | 16 tolófa / adagoló segédeszköz         |
| 3 elszívőtömlő  | 10 láb (4x)                            | 17 járómű                               |
| 4 tömlőtartó  | 11 rövid merevítő (2x)                 | 18 harántütköző rögzítőprofilja         |
| 5 univerzális munkadarab-ütköző   | 12 hosszú merevítő (2x)                | 19 támasz (2x)                          |
| 6 asztal lap motortartó egységgel, motorral, kapcsolóval, fűrészlappal, feszítőékkel, elszívó-csőcsonkkal | 13 szerszámkulcs a fűrészlapcseréhez   | - kezelési útmutató és alkatrészjegyzék |
| 7 párhuzamos ütköző rögzítőprofilja   | 14 szerszámkulcs a fűrészlapcseréhez   | - zacskó a kisebb alkatrészekkel        |

## 2. Az összeszerelt fűrész áttekintése



- |  |  |
|--|--|
| <b>20</b> asztalhosszabbító  | <b>25</b> szabályozókerék a forgácsvastagság fokozatmentes beállításához (0 – 85 mm) |
| <b>21</b> elszívótömlő   | <b>26</b> be-/kikapcsoló   |
| <b>22</b> forgácsfogó burkolat   | <b>27</b> szállítófogantyú   |
| <b>23</b> univerzális ütköző – alkalmazható párhuzamos ütközőként (felszerelés frontoldalon) vagy harántütköző (felszerelés a bal oldalon) | <b>28</b> tartozéktartó fűrészlapcsere szerszámkulcsához                             |
| <b>24</b> tartozéktartó a tolólap számára/ adagoló segédeszköz és tolófa-fogantyú  | <b>29</b> motortartó egység – dőlésszög fokozatmentesen állítható 0° ... 45° között  |
|  | <b>30</b> járómű   |
|  | <b>31</b> asztallap  |

## Tartalomjegyzék

1.	<b>A szállítmány tartalma</b> .....	3
2.	<b>Az összeszerelt fűrész áttekintése</b> .....	4
3.	<b>Először ezt olvassa el!</b> .....	5
4.	<b>BIZTONSÁGI ELŐÍRÁSOK</b> .....	5
4.1	Rendeltetésszerű használat.....	5
4.2	Általános biztonsági előírások.....	5
4.3	Szimbólumok a gépen.....	7
4.4	Biztonsági berendezések .....	7
5.	<b>Különleges termékjellemzők</b> ...	8
6.	<b>Kezelőelemek</b> .....	8
7.	<b>Szerelés</b> .....	9
7.1	Csatlakoztatás a villamos hálózathoz .....	12
7.2	Telepítés.....	12
8.	<b>A gép kezelése</b> .....	13
8.1	Porelszívó berendezés.....	13
8.2	Forgácsvastagság beszabályozása.....	13
8.3	Fűrészlap dőlésének beszabályozása.....	14
8.4	Fűrészelés a párhuzamos ütközővel .....	14
8.5	Fűrészelés a harántütközővel ..	14
9.	<b>Néhány jó tanács és gyakorlati fogás</b> .....	15
10.	<b>Karbantartás és ápolás</b> .....	15
10.1	Fűrészlapcsere .....	15
10.2	Feszítőék beszabályozása .....	16
10.3	Fűrészlap magassági szabályozójának tisztítása.....	16
10.4	Gép tárolása.....	16
10.5	Karbantartás.....	17
11.	<b>Javítás</b> .....	17
12.	<b>Szállítás</b> .....	17
13.	<b>Szállítható tartozékok</b> .....	17
14.	<b>Környezetvédelem</b> .....	17
15.	<b>Problémák és üzemzavarok</b> ..	17
16.	<b>Műszaki adatok</b> .....	19

### 3. Először ezt olvassa el!

Ezt az üzemeltetési útmutatót úgy állítottuk össze, hogy minél előbb használatba vehesse és biztonságosan dolgozhasson a géppel. Az alábbiakban röviden bemutatjuk, hogyan olvassa ezt az üzemeltetési útmutatót:

- Mielőtt használatba venné a berendezést, olvassa végig ezt az üzemeltetési útmutatót. Feltétlenül tartsa be a biztonsági előírásokat.
- Ez az üzemeltetési útmutató olyan személynek készült, akik

már rendelkeznek a hasonló gépek kezeléséhez szükséges műszaki alapismeretekkel. Ha még nem dolgozott volna ilyen géppel, javasoljuk, hogy először kérjen meg egy tapasztalt szakembert, hogy mutassa meg Önnek a gép kezelését.

- Gondosan őrizze meg a géppel együtt szállított műszaki dokumentációt, hogy adott esetben rendelkezésére álljon a szükséges információ. Őrizze meg a számlát, mert csak ennek felmutatása mellett érvényesítheti garanciális igényét.
- Ha esetleg kölcsönadná vagy eladná a gépet, mindig mellékelje a géphez tartozó műszaki dokumentációt is.
- Az üzemeltetési útmutatóban tárgyalt előírások be nem tartásából eredő kárért a gyártó nem vállal semminemű felelősséget.

Az adott üzemeltetési útmutatóban az egyes előírásokat az alábbi jelöléssel láttuk el:



**Veszély!**

Figyelmeztetés személyi sérülés vagy környezeti kár veszélyére.



**Aramütés veszélye!**

Az elektromosság veszélyezteti a kezelő testi épségét.



**Veszély!**

A gép könnyen elkaphatja a kezelő valamelyik testrészét vagy ruházatát.



**Figyelem!**

Anyagi kár veszélye.



**Megjegyzés:**

*Kiegészítő információk.*

- Az ábrákon szereplő számok (1, 2, 3, ...)
- az egyes alkatrészeket jelölik,
- folyamatosan vannak számozva;

- a vonatkozó szövegrészben az adott szám zárójelben van (1), (2), (3), stb.
- Összetett művelet esetén az egyes lépéseket a végrehajtásuk sorrendjében beszámoltuk.
- Tetszőleges sorrend esetén az egyes lépéseket ponttal jelöljük.
- A felsoroláshoz gondolatjelet használunk.

## 4. BIZTONSÁGI ELŐÍRÁSOK

### 4.1 Rendeltetésszerű használat

Ez a készülék tömör fa, pozdorja lapok, farost lemezek, valamint ezen nyersanyagok műanyag bevonatú, műanyag szelű vagy furnírozott kivitelének hosszanti, keresztirányú és alakra történő vágására szolgál.

Kerek munkadarabokat nem szabad fűrészelni, mivel ezeket a forgó fűrészlap elforgathatja.

A készülék nem használható hornyolásra. A forgácsfogó burkolatnak üzemelés közben mindig felszerelt állapotban kell lennie.

Minden más alkalmazás nem rendeltetésszerű használatnak minősül és tilos! A nem rendeltetésszerű használatból eredő bármilyen kárért a gyártót felelősség nem terheli.

A gépen eszközölt bármilyen módosítás vagy a gyártó által nem ellenőrzött és nem engedélyezett tartozékok használata üzem közben beláthatatlan károkat okozhat és veszélyforrásokat idézhet elő.

### 4.2 Általános biztonsági előírások

- A személyi sérüléssel és/vagy anyagi kárral járó balesetek elkerülése érdekében a szerszám használata során tartsa be az alábbi biztonsági előírásokat.
- Tartsa be az egyes fejezetekben található különleges biztonsági előírásokat.
- Tartsa be a körfűrészek használatára vonatkozó, jogszabályokban lefektetett irányelveket vagy balesetvédelmi szabályokat.

## Általános veszélyhelyzet!

- Tartsa rendben a munkaterületet – a munkaterületen a rendetlenség balesetet okozhat.
- Figyelmét mindig a munkára összpontosítsa. Mindig gondolja át, hogy mit tesz. A munka megkezdése előtt gondolja át a feladatot. Ne dolgozzon a géppel, ha nem tud koncentrálni.
- Vegye figyelembe a környezeti behatásokat. Gondoskodjon a megfelelő világításról.
- Kerülje a nem természetes testhelyzetet. Mindig biztosan álljon a lábán, hogy ne veszítse el az egyensúlyát.
- Ha hosszú munkadarabot kell megmunkálnia, használjon megfelelő szerkezetet a munkadarab alátámasztásához.
- Az ékek méretre szabását csak a kívánt ékvastagságnak, hosszának és szögnek megfelelő ékvágó fiókkal szabad végezni.
  - A gépet hasítóékekkel és védőbúrával kell felszerelni.

A jobb kéz vezeti az ékvágó fiókot a párhuzamos ütközőn és egyben előtolást végez. A bal kéz biztosítja a munkadarabot.

- Ne dolgozzon a géppel gyúlékony folyadék vagy gáz közelében.
- A fűrész csak olyan személy kapcsolhatja be és használhatja, aki ismeri a körfűrészeket, és mindig tudatában van annak, hogy milyen veszélyekkel jár a gép használata.
 

18 éven aluliak csak a szakoktatás keretében és kizárólag a képzést irányító szakember felügyelete mellett használhatják ezt a szerszámot.
- Ne engedjen idegent, főleg gyereket a veszélyes területre. Gondoskodjon arról, hogy idegen üzem közben ne érhesen hozzá a géphez vagy a hálózati tápvezetékhez.
- Ne terhelje túl a gépet – ezért csak a "Műszaki adatok" között megadott teljesítménytartományban üzemeltesse.

## Áramütés veszélye!

- Óvja a szerszámot az esőtől.
 

Ne üzemeltesse a gépet nedves vagy vizes környezetben.

Amikor a gépen dolgozik, ügyeljen arra, hogy ne érjen hozzá földelt berendezéshez (pl., fűtőtest, csővezeték, tűzhely, hűtőszekrény).

- A hálózati tápvezetékét csak rendeltetésének megfelelően szabad használni.
- Ne használjon megrongálódott hálózati vezetékét.
- A megrongálódott hálózati vezetékét csak a gyártó, az ügyfélszolgálat vagy a szervizszolgáltató partner cserélheti ki.

## A mozgó alkatrészek balesetveszélyesek – megsérthetik, ill. becsíphetik valamelyik testrészét!

- Csak akkor vegye üzembe ezt a gépet, ha fel van szerelve az összes biztonsági szerkezet.
- Soha ne menjen túl közel a fűrészlaphoz. Adott esetben használjon megfelelő hozzáférési segédesszéköt. Munka közben ne álljon túl közel a meghajtott gépegységekhez.
- Várja meg, amíg leáll a fűrészlap, és csak ezután távolítsa el a munkaterületről a kisebb munkadarab-szelvényeket, famaradványokat stb.
- Ne próbálja - oldalról nyomva - lefékezni a fűrészlapot.
- A karbantartási munkák megkezdése előtt kösse le a készüléket a vilamos hálózatról.
- Mielőtt bekapcsolná a gépet (például a karbantartási munkák befejeztével), ellenőrizze, hogy nem maradt-e benne valamilyen szerelőszerszám vagy laza alkatrész.
- Kapcsolja ki a készüléket, ha nincs rá szüksége.

## Akkor is megvághatja magát, ha a vágószerszám nyugalomban van!

- Ha ki kell cserélnie a vágószerszámot, használjon védőkesztyűt.
- A fűrészlapokat úgy tárolja, hogy senki se sérthesse meg magát.

## A munkadarab visszacsapásából származó veszély (a fűrészlap bekaphatja a munkadarabot, amely a kezelőhöz csapódhat):

- Csak szabályszerűen beállított feszítőékekkel dolgozzon.

- A feszítőékeknek és a felhasznált fűrészlapnak egymáshoz illőnek kell lenniük: A feszítőék nem lehet vastagabb, mint a vágott rész szélessége és nem lehet vékonyabb, mint maga a törzslap.
- Vigyázzon, hogy ne szoruljon meg a munkadarab.
- Ügyeljen arra, hogy a munkadarab anyagának megfelelő fűrészlappal dolgozzon.
- Vékony vagy kis falvastagságú munkadarabot csak finom fogazású fűrészlappal szabad megmunkálni.
- Csak éles fűrészlappal dolgozzon.
- Kétes esetben ellenőrizze, hogy nincs-e idegen anyag (például szög vagy csavar) a munkadarabban.
- Csak olyan méretű munkadarabot fűrészeljen, amelyet munka közben még biztonságosan meg tud tartani.
- Soha ne fűrészeljen egyszerre több munkadarabot, de még több egyedi darabot álló nyalábot sem. Ez balesetveszélyes, mert a fűrészlap könnyen bekaphatja a nyaláb valamelyik tagját.
- Várja meg, amíg leáll a fűrészlap, és csak ezután távolítsa el a munkaterületről a kisebb munkadarab-szelvényeket, famaradványokat stb.

## Behúzás veszélye!

- Vigyázzon, hogy a gép ne behúzza valamelyik testrészét vagy ruhadarabját (**ne hordjon nyakkendőt vagy kesztyűt, és ne viseljen bő ujjú ruhadarabot**; ha hosszú a haja, feltétlenül tegyen rá hajhálót).
- Soha ne fűrészeljen olyan munkadarabot, amelyre
  - kötél,
  - zsinór,
  - szalag,
  - kábel vagy
  - huzal van szerelve, ill. ha az ilyen anyagot tartalmaz.

## A hiányos személyi védőfelszerelés balesetveszélyes!

- Viseljen zajtompító fülvédőt.
- Viseljen védőszemüveget.
- Viseljen porvédő maszkot.

- Csak megfelelő munkaruhában dolgozzon.
- Ha a szabadban dolgozik, ajánlatos csúszásmentes munkacipőt viselni.

### A fűrészpor egészségkárosodást okozhat!

- Néhány fajtája (pl. tölgy, bükk és kőris) fűrészpora belélegzés esetén rákkeltő lehet. Zárt helyiségekben csak elszívó berendezést használva dolgozzék.
- Ügyeljen arra, hogy munka közben minél kevesebb fűrészpor kerüljön a környezetbe:
  - szereljen fel elszívó berendezést;
  - Szüntesse meg a poreszívó berendezésen az esetleges tömítetlenséget;
  - Gondoskodjon a megfelelő szellőzésről.

Forgácselszívó berendezés nélkül a gépet csak az alábbi feltételek mellett szabad üzemeltetni:

- a szabadban végzi a munkát;
- csak rövid ideig (legfeljebb 30 percig) dolgozik a géppel;
- porvédő maszkot használ.

### A nem rendeltetészerű használatnak, a gépen eszközölt bármilyen szerkezeti módosításnak vagy a gyártó által nem ellenőrzött és nem engedélyezett tartozékok használatának beláthatatlan következményei lehetnek!

- A gépet pontosan a jelen útmutatóban leírtaknak megfelelően kell összeszerelni.
- Csak a gyártó által engedélyezett alkatrészt használjon. Ez különösen az alábbiakra vonatkozik:
  - fűrészlapok (a rendelési számokat lásd a "Szállítható tartozékok" fejezetben);
  - biztonsági berendezések (megrendelési számokat lásd a pótalkatrész-jegyzékben).
- Ne eszközöljön semmilyen módosítást az alkatrészekben.

### A szerszám meghibásodásából eredő veszélyek!

- Mindig gondosan ápolja a szerszámot és annak tartozékait. Tartsa be a karbantartási előírásokat.
- A munka megkezdése előtt mindig ellenőrizze, hogy nincs-e megsérülve a gép: a további használatot megelőzően gondosan ellenőrizze, hogy kifogástalanul, rendeltetésüknek megfelelően működnek-e a biztonsági és a védőberendezések, ill. a kis mértékben sérült alkatrészek. Ellenőrizze, hogy a mozgó alkatrészek kifogástalanul működnek-e és nem szorulnak-e. A szerszám valamennyi alkatrészét előírászerűen kell szerelni, hogy teljesüljön a szerszám zavarmentes működéséhez szükséges összes előfeltétel.
- A megrongálódott védőberendezéseket vagy alkatrészeket szakszerűen meg kell javíttatni, vagy ki kell cseréltetni az erre hivatott szakműhelyben. A meghibásodott kapcsolót az ügyfélszolgálat műhelyében kell kicseréltetni. Ne használja a szerszámot, ha azt nem lehet bekapcsolni/kikapcsolni az erre rendszeresített kapcsolóval.
- A szerszám markolata mindig legyen száraz, ne legyen olajos vagy zsíros.

### Veszélyes zajterhelés!

- Viseljen zajtompító fülvédőt.
- Ügyeljen arra, hogy a feszítőék ne legyen meggömbülve. Az elgömbült hasítóék a munkadarabot oldalról nekinyomja a fűrészlapnak. Ez zajt okoz.

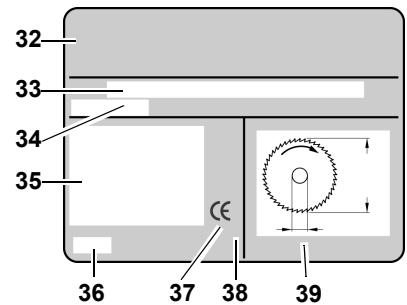
### Útban lévő munkadarabok vagy munkadarab részek által előidézett veszély!

Ha valami útban van:

1. Kapcsolja ki a gépet.
2. Húzza ki a hálózati dugót.
3. Viseljen kesztyűt.
4. Szüntesse meg az akadályt megfelelő szerszám segítségével.

## 4.3 Szimbólumok a gépen

Adatok a típustáblán



- 32 gyártó neve
- 33 gyári szám
- 34 gép megnevezése
- 35 motor adatok (lásd még "Műszaki adatok" )
- 36 Gyártási év
- 37 CE jel – Ez a berendezés kielégíti az EU-nak a megfelelőségi nyilatkozat szerinti irányelveit.
- 38 Ártalmatlanítási szimbólum – A gép a gyártón keresztül ártalmatlanítható
- 39 Engedélyezett fűrészlapok méretei

Szimbólumok a gépen



- 40 Használjon hallásvédő eszközt
- 41 Használjon védő szemüveget
- 42 A gépet ne használja párás vagy nedves környezetben.
- 43 Olvassa el az üzemeltetési útmutatót
- 44 Ne nyúljon a fűrészlaphoz
- 45 Figyelmeztetés veszélyforrásokra

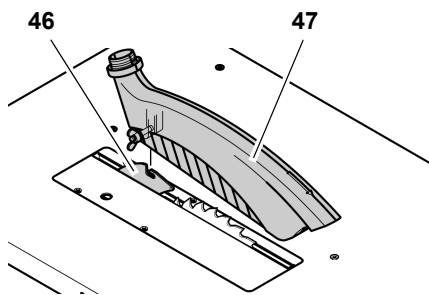
## 4.4 Biztonsági berendezések

Feszítőék

A hasítóék (46) megakadályozza, hogy a felfelé mozgó fogak elkapják a munkadarabot, amely ilyenkor hozzácsapódhat a kezelőhöz.



Mindig szerelje fel a feszítőket, amikor a géppel dolgozik.



### Forgácsfogó burkolat

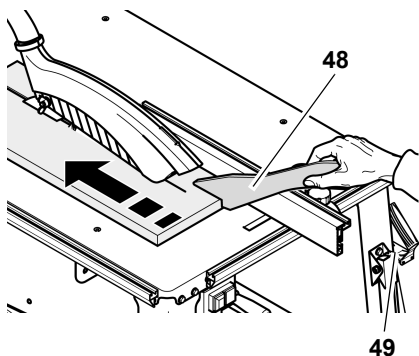
A (47) forgácsfogó burkolat megakadályozza, hogy a kezelő véletlenül hozzáérjen a fűrészlaphoz, ezen kívül felfogja a keletkező forgácsot.

Mindig szerelje fel a forgácsfogó burkolatot, amikor a géppel dolgozik.

### Tolófa

A kezelő a (48) tolófával "meghosszabbíthatja" a kezét, így elkerülheti, hogy véletlenül hozzáérjen a fűrészlaphoz.

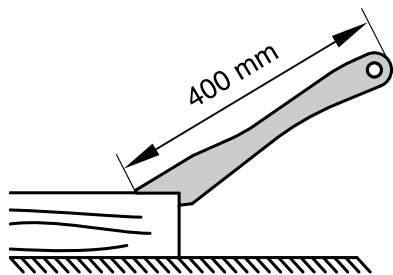
A tolófát akkor kell használni, amikor a fűrészlap és a párhuzamos ütköző közötti távolság 120 mm-nél kisebb.



A tolófát mindig 20° ... 30°-os szögben kell tartani a fűrészasztal lapjához képest.

Amikor a tolófára nincs szüksége, akassza vissza a (49) tartójába.

Csak kifogástalan állapotban lévő tolófával dolgozzon, ha megsérült, cserélje ki újra.

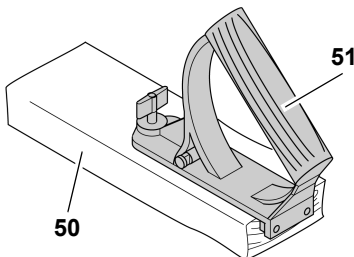


### Fogantyú a tolótuskóhoz

A tolófa fogantyút (51) egy erre alkalmas deszkadarabra (50) kell felcsavarozni. A tolófa kis munkadarabok biztonságos vezetését szolgálja.

A deszka 400 mm hosszú, legalább 200 mm széles és 15 – 20 mm vastag kell legyen.

Ha a tolófa fogantyúja megsérült, cserélje ki újra.



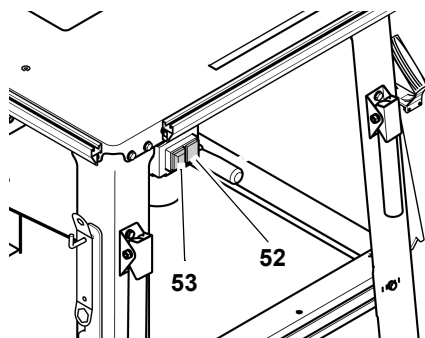
## 5. Különleges termékjellemzők

- Fokozatmentesen állítható dőlésszög 0° és 45° között.
- A forgácsvastagság fokozatmentesen szabályozható (max. 85 mm).
- A feszültségkioldó megakadályozza, hogy a gép önműködően beinduljon, amikor az áramszünet után ismét visszatér a feszültség.
- Az összes fontos kezelőelem a fűrész frontoldalán található.
- Az asztalhosszabbító a szállítmány része.
- Robusztus acéllemez-szerkezet – nagy terhelhetőség, tartós korrózióvédelem.

## 6. Kezelőelemek

### Be-/kikapcsoló

- bekapcsolás = nyomja meg a zöld gombot (52) .
- kikapcsolás = nyomja meg a (53) piros gombot.

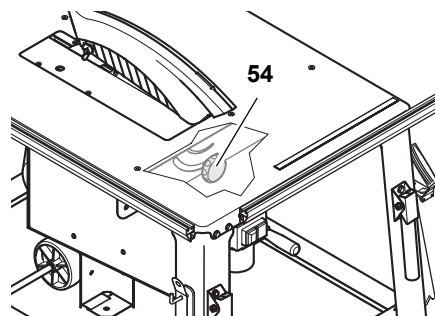


### **i** Megjegyzés:

Feszültségkimaradás esetén feszültségkioldó lép működésbe. Ez megakadályozza, hogy a gép önműködően beinduljon, amikor az áramszünet után ismét visszatér a feszültség. Ilyenkor a gépet a zöld gomb megnyomásával lehet ismét bekapcsolni.

### Dőlésszög szabályozó szerkezet

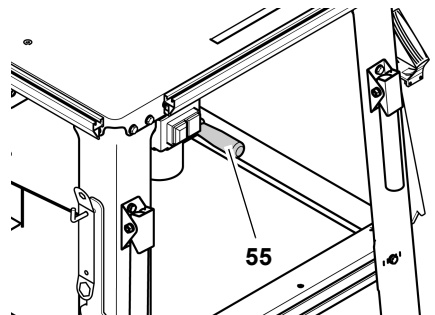
A fűrészlap fokozatmentesen beállítható 0° és 45° között.



Annak érdekében, hogy a beállított dőlésszög fűrészelésnél ne változzon, két kézikerékkel (54) kell rögzíteni a forgácsteknő front- és hátsó oldalán.

### Szabályozókerék a forgácsvastagság beállításához

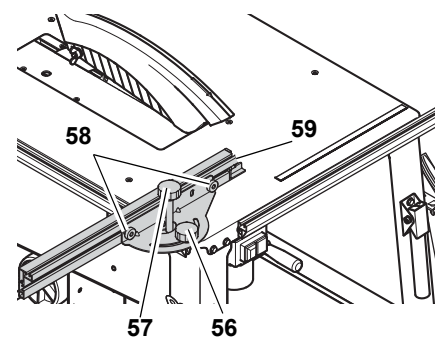
A forgácsvastagság a szabályozókerék (55) forgatásával állítható be.



### Munkadarab-ütközők

A fűrész olyan univerzális munkadarab-ütközővel rendelkezik, amely harántütközőként vagy párhuzamos ütközőként alkalmazható:

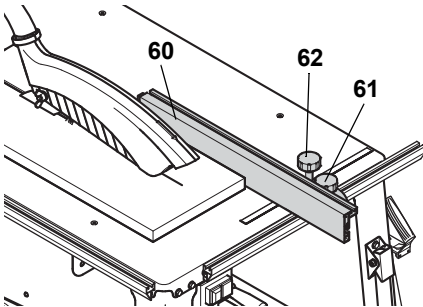
- Harántütköző (harántvágások kivitelezéséhez):





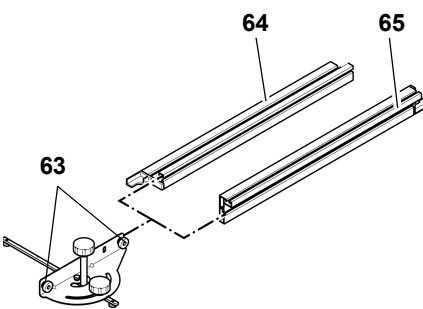
Harántütközőként való alkalmazáshoz a fűrész bal oldalán lévő rögzítőprofilra kell szerelni.

- Kézikerék (56) a gérvágás beállításához. A beállítási tartomány 60°. A kézikereknek (56) a harántütközős fűrészelés közben meg kell húzva lennie.
- Kézikerék (57) eltolás-funkcióhoz. A kézikereknek (57) a harántütközős fűrészelés közben lazának kell lennie.
- Recézett anya (58) az ütközőprofil beállításához. Az ütközőprofil műanyagbüttyökének (59) legalább 10 mm távolságban kell lennie a fűrészlaptól.
- Párhuzamos ütköző (hosszirányú vágások kivitelezéséhez):



Párhuzamos ütközőként való alkalmazáshoz a fűrész frontoldalán lévő rögzítőprofilra kell szerelni.

- Az ütközőprofilnak (60) a párhuzamos ütközővel való fűrészelésnél párhuzamosan kell állnia a fűrészlaphoz és a kézikerekkel (61) reteszelve kell lennie.
- Kézikerék (62) eltolás-funkcióhoz. A kézikereknek (62) a párhuzamos ütközős fűrészelés közben meg kell húzva lennie.
- Recézett anyák (63) az ütközőprofil rögzítéséhez. A két recézett anya (63) oldása után az ütközőprofil levehető és áthelyezhető:



Alacsony ütközőél (64):

- alacsony munkadarabok fűrészélése

- amikor a fűrészlap meg van döntve

Magas ütközőél (65):

- magas munkadarabok fűrészélése

## 7. Szerelés



**Veszély!**

**A fűrészgépen eszközölt bármilyen szerkezeti módosításnak vagy a gyártó által nem ellenőrzött és nem engedélyezett tartozékok használatának beláthatatlan következményei lehetnek!**

- A fűrész pontosan a jelen útmutatóban leírtaknak megfelelően kell összeszerelni.
- Csak a szállítmány részét képező alkatrészeket szabad használni.
- Ne eszközöljön semmilyen módosítást az alkatrészekben.

A fűrészgép csak akkor elégíti ki a biztonsággal szemben támasztott követelményeket, ill. csak akkor üzemel biztonságosan, ha az összeszerelés során pontosan követi a szerelési útmutatót.

Egyszerű lesz az összeszerelés, ha figyelembe veszi az alábbi útmutatást is:

- Gondosan olvassa el az egyes lépéseket, mielőtt megkezdene azok kivitelezését.
- Minden lépésnél készítse elő a szükséges alkatrészeket.

### Szükséges szerszámok

- két csavarkulcs (10 mm)

### Gépállvány szerelése

Tétel szám	Megnevezés	Darabszám
66	láb	4
67	hatlapú csavar, M6 x 16	28
68	gyűrűs alátét 6,4	56
69	hatlapú anya, M6	28
70	tömlőtartó	1
71	hosszú merevítőborda	2
72	rövid merevítőborda	2

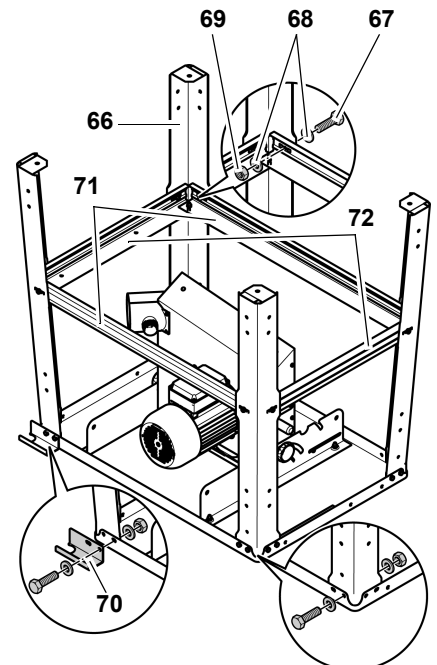
1. Az asztallapot a motorral felfelé mutatva helyezze stabil alátételre.



**Figyelem!**

**A fűrészlap és a feszítőék nem érhet hozzá az alaphoz! A fűrész vagy az alap sérülésének elkerülésére tegye az asztallapot két szerelőbakra.**

2. A négy (66) lábat csavarozza rá belülről az asztal sarkaira.
  - A hatlapú csavart (67) alátéttel (68) kívülről dugja át;
  - belülről tegye rá az alátéteket (68) és csavarozza rá a hatlapú anyákat (69) – de még ne húzza meg őket.
3. A nyílal jelzett helyen csavarozza rá a tömlőtartót (70) nyílásával hátrafelé a fűrészasztalra.



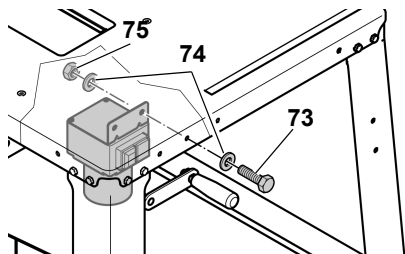
4. Tegye be oldalról a lábak közé és csavarozza fel a (71) hosszú merevítőbordákat. Szerelje a (72) rövid merevítőbordákat a mellő és a hátsó lábak között:
  - A merevítőbordák széles oldala az asztallap felé mutasson.
  - A merevítőkön kialakított megfelelő büttyöknek, ill. kihagyásoknak illeszkedniük kell egymással.
  - a hatlapú csavart alátéttel kívülről dugja át;
  - belülről tegye rá az alátéteket és csavarozza rá a hatlapú anyákat – de még ne húzza meg őket.
5. Csavarozza össze egymással a merevítőket:

- a hatlapú csavarokat alátéttel az asztallap oldaláról dugja át;
  - az ellenkező oldalról tegye rá az alátéteket és csavarozza rá a hatlapú anyákat – **de még ne húzza meg őket.**
  - Hívjon segítséget, fordítsa meg és állítsa a fűrészelt egy sík felületen függőleges helyzetbe.
6. Az alváz összes hatlapú csavarját és hatlapú anyáját húzza meg erősen.

**A be/ki-kapcsoló felszerelése**

Tétel-szám	Megnevezés	Darab-szám
73	hatlapú csavar, M6 x 16	2
74	gyűrűs alátét 6,4	4
75	hatlapú anya, M6	2

1. Oldja a be/ki-kapcsoló szállítási rögzítőjét és a kapcsolólemezt belülről csavarozza hozzá az asztallaphoz:
- A hatlapú csavart (73) alátéttel (74) kívülről dugja át;
  - belülről tegye rá az alátéteket (74) és csavarozza rá a hatlapú anyákat (75).



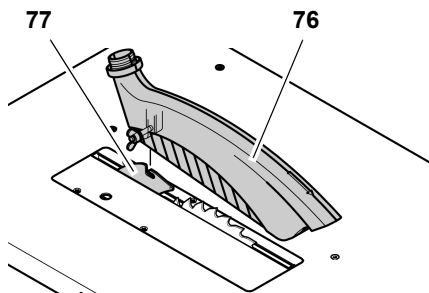
**Figyelem!**

Ügyeljen arra, hogy a kábel ne feküdjön fel éles peremen és ne törjön meg.

**Forgácselszívó berendezés szerelése**

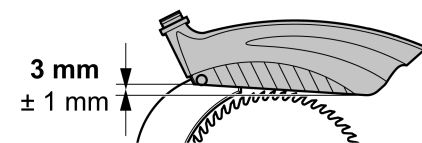
Tétel-szám	Megnevezés	Darab-szám
76	forgácsfogó burkolat	1
78	elszívótömlő	1

1. Vigye a fűrészlapot felső véghelyezébe a kézikerékkel.
2. Szerelje az (76) forgácsfogó burkolatot az (77) feszítőékre.

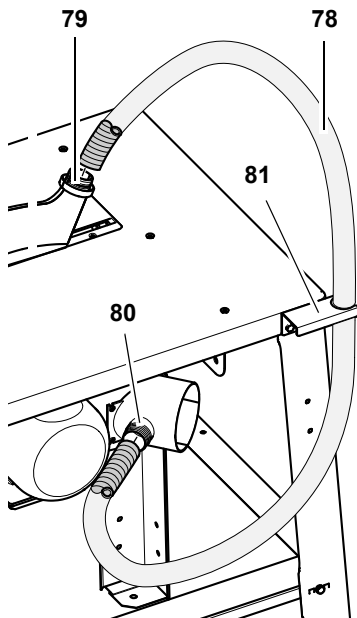


**i Megjegyzés:**

A forgács felfogó burkolatnak a réstartó ékre történő felszerelése után a kezelő oldal felé kissé lejtetni kell.



3. Szerelje a (78) elszívótömlő egyik végét a forgácsfogó burkolat (79) csatlakozócsonkján.
4. Szerelje az elszívó tömlő másik végét a fűrészlap védőburkolatán elrendezett (80) csatlakozócsonkon.
5. Az elszívótömlőt akassza bele a tömlőtartóba (81).
6. Csatlakoztassa a fűrészlap védőburkolatán elrendezett csatlakozó csonkot egy megfelelő elszívóberendezéshez. (lásd "Forgácselszívó berendezés", "Kezelés" c. fejezet).

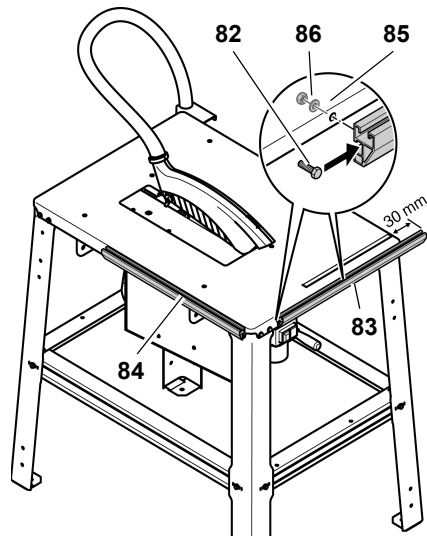


**Rögzítőprofil szerelése**

Tétel-szám	Megnevezés	Darab-szám
82	hatlapú csavar, M6 x 16	4

Tétel-szám	Megnevezés	Darab-szám
83	rögzítőprofil, rövid	1
84	rögzítőprofil, hosszú	1
85	gyűrűs alátét 6,4	4
86	hatlapú anya, M6	4

1. Két-két hatlapú csavart (82) fejfel toljon be egy rögzítőprofilba.
2. Ütköztesse helyére a rögzítőprofil:
- rövid rögzítőprofil (83) az asztallap frontoldalán;
  - hosszú rögzítőprofil (84) az asztallap bal oldalán.



3. A rögzítőprofilokat úgy kell beállítani, hogy a profilok kivágásai helyet adjanak az asztalábak hatlapú csavarjainak.
4. Egy-egy alátétet (85) belülről tegyen rá a hatlapú csavarra és csavarozza rá a hatlapú anyát (86).

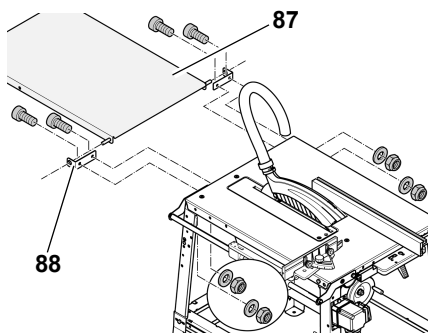
**Az asztalhosszabbító felszerelése**

Tétel-szám	Megnevezés	Darab-szám
87	Hosszabbító lap	1
89	Alátét, 6,4	2
90	Biztonsági anya, M6	2
92	Tartócsavar M6 x 35	2
91	Támasz	2
93	Hatlapú anya, önbiztosító, M6	2
94	Hatlapú csavar M6 x 16	2
88	Szög	2

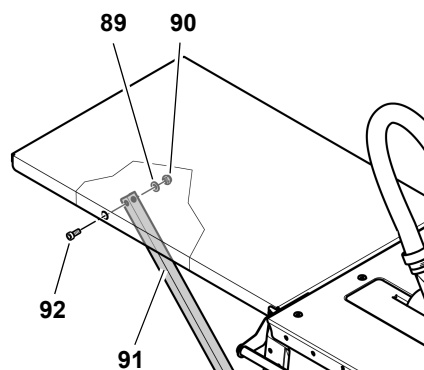
**Figyelem!**

Az asztalhosszabbító szerelésénél az asztalhosszabbítót és a támaszokat tartani kell addig, amíg ezen elemek csak egyik oldalon vannak összecsavarozva.

1. Csavarja ki az alváz hátoldalán a 4 hatlapú csavart és vegye le azokat.
2. Csavarozza aszöget (88) a hosszabbító lap (87) tengelyére és rögzítse azokat a korábban kicsavart hatlapú csavarokkal az alvázon.



3. A támaszokat (91) egy-egy csapágycsavarral (92), egy alátéttel (89) és egy karimásanyával (90) rögzítse az asztalhosszabbítóhoz.



4. Az asztalhosszabbító összes csavarkötését alkalmas szerszámmal, kézi erővel jól húzza meg.

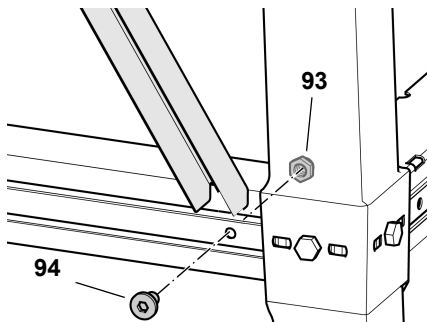
**Megjegyzés:**

Az asztal hosszabbító támasztékait erősen oda lehet csavarozni. Alternatív módon a támaszok úgy is szerelhetők, hogy az asztalhosszabbító lehajtható legyen.

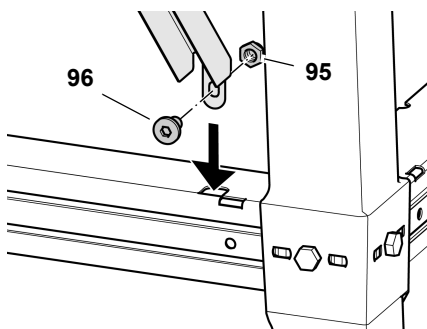
**Támaszok fix csavarozása**

1. A támaszok meghajlított végeit dugja bele a fűrész hátoldalán lévő rövid merevítő kivágásaiba, majd tolja őket kifelé.

2. A támaszokat egy-egy süllyesztettfejú csavarral (94) és egy önbiztosító hatlapú anyával (93) az ábra szerint csavarozza hozzá a merevítőhöz.

**Az asztal hosszabbító lehajtására szolgáló támasztékok szerelése**

1. Egy-egy süllyesztettfejú csavart (96) és egy önbiztosító hatlapú anyát (95) tegyen be a támaszok alsó végébe.
2. A támaszok alsó végeit dugja bele a fűrész hátoldalán lévő rövid borda kivágásaiba, majd tolja kifelé (lásd az ábrát).

**A csavarkötések meghúzása**

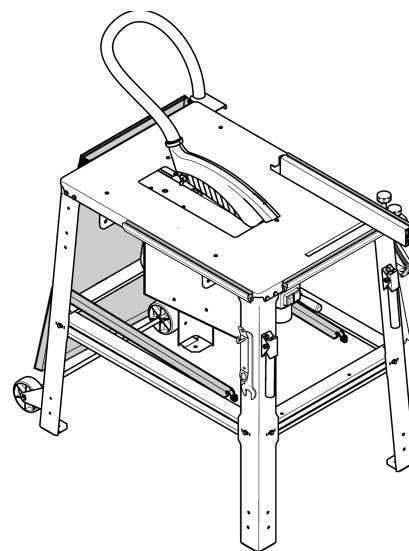
- Ellenőrizze a gép csavarkötéseit. A csavarkötéseket megfelelő szerszámmal, kézi erővel jól húzza meg.

A csavarok meghúzásakor ügyeljen az alábbiakra:

- A gépnek a csavarok meghúzása után biztosan és egyenesen kell állnia;
- Az asztalhosszabbító beállítása: Az asztalhosszabbító felületének az asztallap felületével párhuzamosan és azonos magasságon kell lennie.

**Asztalhosszabbító lehajtása**

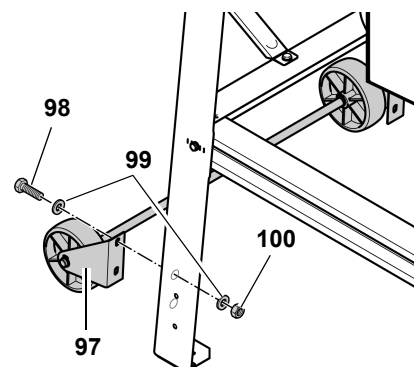
1. A támaszok alsó végét tolja befelé.
2. A támaszokat felfelé akassza ki, majd az asztalhosszabbítót az ábra szerint hajtsa le.

**Járomű felszerelése**

Tétel-szám	Megnevezés	Darab-szám
97	járomű	1
98	hatlapú csavar, M6 x 16	4
99	gyűrűs alátét 6,4	8
100	hatlapú anya, M6	4

A jároművet a fűrész hátsó lábaira kell csavarozni.

1. A járomű mindegyik tartóelemén (97) dugjon át két hatlapú csavart (98) alátéttel (99) a hátoldal felől.
2. Belülről két-két alátétet (99) kell rádugni, majd hatlapú anyát (100) rácsavarozni.
3. A tartóelemeket úgy állítsa be, hogy a görgők kb. 1 mm-re legyenek a talajtól, amikor a fűrész mind a négy lábán áll.



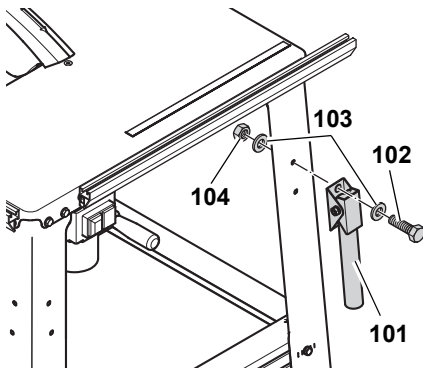
4. Meg kell húzni a hatlapú anyát.

## Szállítófogantyú felszerelése

Tétel-szám	Megnevezés	Darab-szám
101	szállítófogantyú	2
102	hatlapú csavar, M6 x 16	4
103	gyűrűs alátét 6,4	8
104	hatlapú anya, M6	4

A szállítófogantyúkat a fűrész első lábaira kell csavarozni.

1. Mindkét szállítófogantyún (101) előlről dugjon át két hatlapú csavart (102) alátéttel (103).



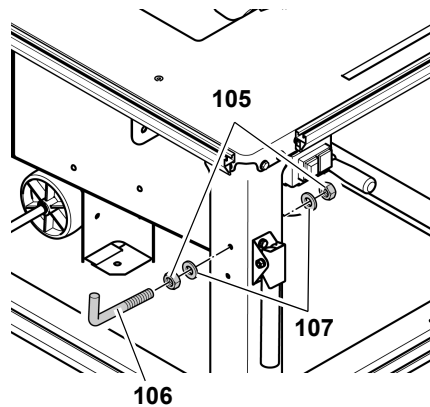
2. A szállítófogantyúkat úgy szerelje fel, hogy a csövek lehajthatók legyenek.
3. Belülről két-két alátétet (103) kell rádugni, majd hatlapú anyát (104) rácsavarozni.

## Tartozéktartók szerelése

Tétel-szám	Megnevezés	Darab-szám
105	hatlapú anya, M6	4
106	becsavarható horog, M6	2
107	gyűrűs alátét 6,4	4

Az utolsó szerelési lépésben még két becsavarható horgot kell tartozék-tartóként a mellső lábakra oldalról rácsavarozni:

1. Egy-egy hatlapú anyát (105) mintegy 10 mm-ig rá kell hajtani egy becsavarható horogra (106).
2. Egy alátétet (107) rá kell tenni a becsavarható horogra.
3. A becsavarható horgot a láb furatán át kell dugni, majd alátéttel (107) és hatlapú anyával (105) rögzíteni kell.



## A csavarkötések meghúzása

- Ellenőrizze a gép csavarkötéseit. A csavarkötéseket megfelelő szereszámossal, kézi erővel jól húzza meg.

## 7.1 Csatlakoztatás a villamos hálózathoz



### Veszély! Villamos feszültség!

- Csak száraz környezetben üzemeltesse a gépet.
- Csak olyan áramforrásról üzemeltesse a gépet, amely kielégíti az alábbi követelményeket (lásd még a "Műszaki adatok" részt):
  - A dugaszolóaljzatokat szakszerűen kell szerelni, földelni és bevizsgálni.
  - A hálózati feszültség és a frekvencia feleljen meg a gép típusábláján feltüntetett adatoknak.
  - A berendezést 30 mA hibaáramra méretezett érintésvédelmi kapcsolóval kell biztosítani.
  - A rendszer legnagyobb impedanciája ( $Z_{max}$ ) a (házi) csatlakozási ponton legfeljebb 0,35 Ohm lehet.



### Megjegyzés:

Forduljon az energiaszolgáltatóhoz vagy a villanyszerelőhöz, ha nem tudja, hogy a házi csatlakozás ezeket a feltételeket teljesíti-e.

- A hálózati tápvezetékét úgy kell lefektetni, hogy az ne zavarja a munkát és ne sérülhessen meg.
- Védje a hálózati tápvezetékét a magas hőmérséklet és az agresszív folyadékok behatása ellen, és ne fektesse le éles perem közelében.

- Hosszabbító kábelként kizárólag elegendő keresztmetszetű (lásd "Műszaki adatok") gumikábelt használjon.
- Soha ne a tápvezetékénél fogva húzza ki a hálózati dugaszcsatlakozót a dugaszolóaljzatból.



### Forgásirány megváltozása! (csak háromfázisú motorral rendelkező kivitelnél)

A fázisok csatlakozási sorrendjétől függően előfordulhat, hogy a fűrészlap ellenkező irányban fog rogni. Ennek az lehet a következménye, hogy kirepül a munkadarab, amikor megkísérli a fűrészelést. Ezért a fűrész összeszerelése után mindig ellenőrizze a forgásirányt. Rossz forgásirány esetén kizárólag villamos szakember módosíthatja a fáziskiosztást.

1. Csak azután csatlakoztassa a fűrész a villamos hálózathoz, miután felszerelte rá az összes biztonsági berendezést.
2. Vigye a fűrészlapot felső véghelyzetébe a kézikerékkel.
3. Röviden kapcsolja be, majd azonnal kapcsolja ki a fűrész.
4. A bal oldalról nézve, ellenőrizze a fűrészlap forgásirányát. A fűrészlap forgásirányának meg kell egyeznie az óramutató járásával.
5. Ellenkező esetben húzza ki a tápvezetékét a fűrészgép csatlakozóaljzatából.
6. Hívjon villamos szakembert, aki módosítja villamos csatlakozást!

## 7.2 Telepítés

- A gépet teherbíró, sík alapzaton kell felállítani.
- Az asztalfelület vízszintesre történő állításához megfelelő anyagokkal egyenlítse ki a padlózat egyenetlenségeit vagy szüntesse meg a síkos helyeket. Ezután ellenőrizze a készülék biztonságos állását.
- Ügyeljen arra, hogy legyen elegendő hely a nagyobb munkadarabok megmunkálásához.

Biztonsági okokból a gépet csavarokkal kell rögzíteni az alapzaton:

1. Állítsa fel a teljesen összeszerelt fűrészgépet egy erre alkalmas helyen,



majd jelölje meg az alapzatban kialakítandó furatok helyét.

2. Tegye félre a gépet, majd kivitelezze a szükséges furatokat az alapzatban.
3. Állítsa rá a fűrészgépet a furatokra és csavarozza hozzá az alapzathoz.

## 8. A gép kezelése

### Balesetveszély!

**Egyidejűleg mindig csak egy személy kezelje a fűrészét. Segéderő csak akkor tartózkodjon a fűrész mellett, amikor be kell vezetni a gépbe vagy levenni a gépről a munkadarabot.**

**A munka megkezdése előtt mindig ellenőrizze az alábbi alkatrészek műszaki állapotát:**

- hálózati tápvezeték és hálózati dugaszcsatlakozó;
- be-/kikapcsoló
- hasítóék
- forgácsfógo burkolat
- megvezető segédeszközök (tolófa, tolótuskó és fogantyú).

**Vegye magára a személyi védőfelszerelést:**

- porvédő álarc,
- zajtompító fülvédő,
- védőszemüveg.

**A fűrészgéppel csak az előírt munkahelyzetben szabad dolgozni:**

- elöl, a kezelő oldalán;
- a fűrészszel szemben;
- a fűrészlap síkjától balra.
- ha két személy dolgozik a gépen, a második személynek a fűrészről elegendő távolságban kell tartózkodnia.

**Az adott feladattól függően használja a megfelelő tartozékot:**

- megfelelő munkadarab-alátámasztást, ha a munkadarab a szétvágás után leesne az asztalról;
- forgácselszívó szerkezetet.

**Ügyeljen arra, hogy ne kövesse el a tipikus kezelési hibákat:**

- Ne próbálja - oldalról nyomva - lefékezni a fűrészlapot. Vigyázzon, mert visszacsapódhat.

– Fűrészelés közben erősen nyomja rá a munkadarabot az asztalra és ügyeljen arra, hogy ne szoruljon meg a munkadarab. Vigyázzon, mert visszacsapódhat.

– Soha ne fűrészeljen egyszerre több munkadarabot, de még több egyedi darabból álló nyalábot sem. Ez balesetveszélyes, mert a fűrészlap könnyen bekaphatja a nyaláb valamelyik tagját.

### Veszély!

**Soha ne fűrészeljen olyan anyagot, amelyben kötelek, zsinórok, szalagok, kábelek vagy huzalok futnak, ill. amelyek ilyen anyagot tartalmaz.**

## 8.1 Porelszívó berendezés

### Veszély!

**Bizonyos fafajták (pl., tölgy, bükk és kőris) pora a tüdőbe jutva rákot okozhat. Zárt helyiségekben kizárólag megfelelő forgácselszívó berendezéssel dolgozzon.**

**Az elszívóberendezésnek ki kell elégítenie az alábbi követelményeket:**

- csatlakozócsonkjai külső átmérőjükben illeszkedjenek a forgácsfógo burkolaton (38 mm), ill. a fűrészlap védőburkolatán (100 mm) elhelyezett elszívócsonkhoz;
- levegőátáramlás  $\geq 460 \text{ m}^3/\text{h}$ ;
- Vákuum a fűrész elszívócsonkjánál  $\geq 530 \text{ Pa}$ ;
- Légáram sebessége a fűrész elszívócsonkjánál  $\geq 20 \text{ m/s}$ .

A forgácselszívás csatlakozócsonkjai a fűrészgép védőburkolatán, ill. a forgácsfógo burkolaton helyezkednek el.

Vegye figyelembe a forgácselszívó berendezés kezelési útmutatóját is!

Forgácselszívó berendezés nélkül a gépet csak az alábbi feltételek mellett szabad üzemeltetni:

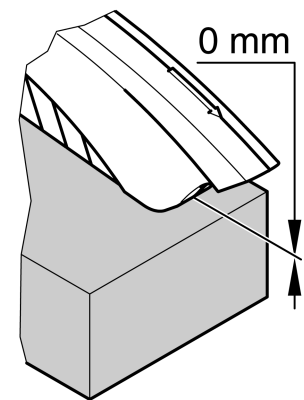
- a szabadban végzi a munkát;
- csak rövid ideig (legfeljebb 30 percig) dolgozik a géppel;
- porvédő maszkot használ.

## 8.2 Forgácsvastagság szabályozása

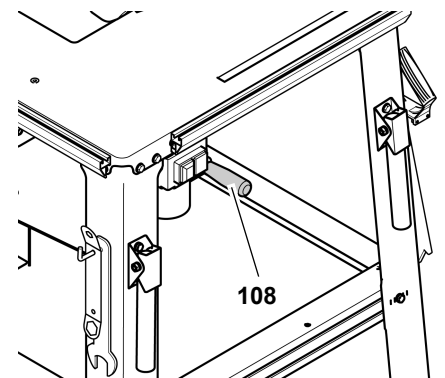
### Veszély!

**A fűrészlap a szabályozási tartományon belül könnyen bekaphatja a kezelő valamelyik testrészét, ill. az ott elhelyezett tárgyat! A forgácsvastagságot csak olyankor állítsa be, amikor a fűrészlap nyugalomban van.**

A forgácsvastagságot a munkadarab vastagságától függően kell szabályozni: A forgácsfógo burkolat alsó mellső élének fel kell feküdnie a munkadarabon.



- A forgácsvastagságot a fűrészlapvédőtokon lévő szabályozókerékkel (108) állítsa be.



### Megjegyzés:

*A vágási magasság beállítása során az esetleges holtjáték kiegyenlítéséhez a fűrészlapot mindig alulról vigye a kívánt helyzetbe.*

### 8.3 Fűrészlap dőlésének beszabályozása

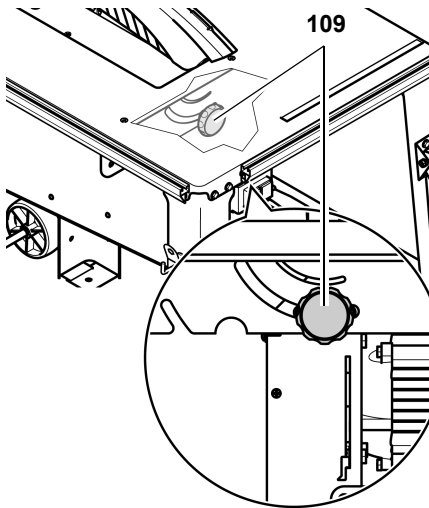


**Veszély!**

A fűrészlap a szabályozási tartományon belül könnyen bekaphatja a kezelő valamelyik testrészét, ill. az ott elhelyezett tárgyat! A fűrészlap dőlésszögét csak olyankor állítsa be, amikor a fűrészlap nyugalomban van.

A fűrészlap dőlésszöge fokozatmentesen állítható 0° és 45° között.

1. Oldja a forgácsdoboz elülső oldalán (109) található kézikereket kb. egy fordulattal.



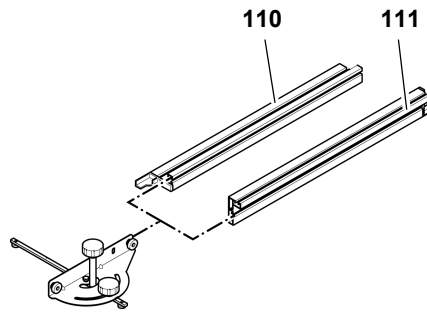
2. Állítsa be a fűrészlap kívánt dőlésszögét.
3. A kézikar rögzítésével reteszelje a beállított dőlésszöget.

#### **i** Tudnivaló:

A forgácsdoboz kézikerekének 0°-os ütközője (az elülső oldalon (109) szükség szerint beállítható: Oldja ki a csavart a 0°-os ütközőnél, forgassa el az excentertárcsát szükség szerint, majd húzza meg újra a csavart.

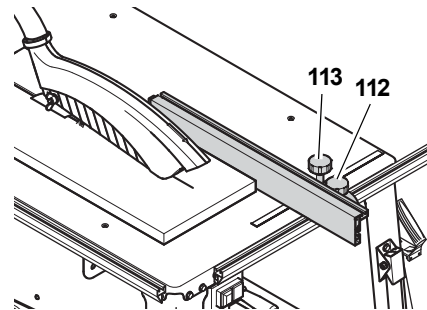
### 8.4 Fűrészelés a párhuzamos ütközővel

1. Az univerzális ütközőt tolja be a fűrész frontoldali rögzítőprofiljába.
2. Az ütközőprofil illeszze hozzá a munkadarab vastagságához:



- alacsony ütközőél (110) = lapos munkadarabok megmunkálásához
- magas ütközőél (111) = vastag munkadarabok megmunkálásához

3. Az ütközőprofil állítsa be párhuzamosan a fűrészlaphoz, majd a kézikerékkel (112) reteszelje.

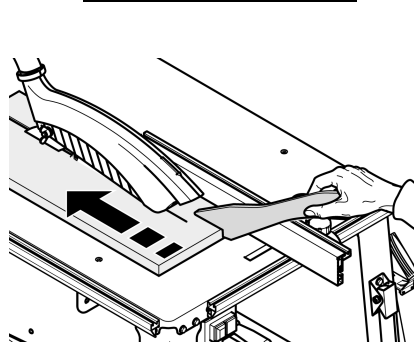


4. Állítsa be a vágási szélességet, majd a kézikerékkel (113) reteszelje.

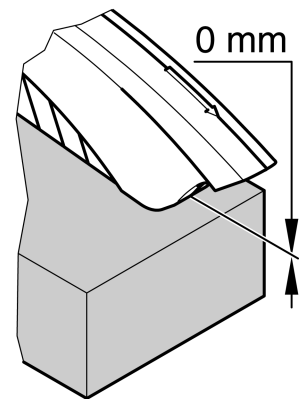


**Veszély!**

Amennyiben a párhuzamos ütköző és a fűrészlap közötti távolság kisebb mint 120 mm, használja a tolófát.



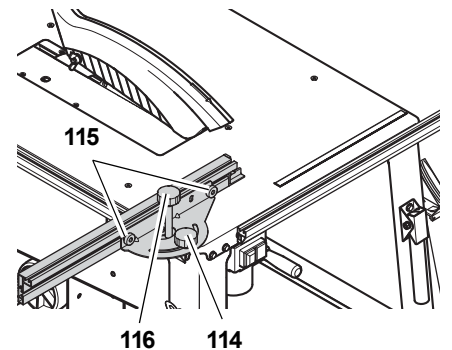
5. Szabályozza be a fűrészlapon a forgácsvastagságot. A forgácsfogó burkolatnak elülső alsó élével fel kell feküdnie a munkadarabon.



6. Szabályozza be és rögzítse a fűrészlap dőlésszögét.
7. Kapcsolja be a motort.
8. Egy művelettel vágja át a munkadarabot.
9. Mindig kapcsolja ki a fűrészgépet, ha nem folytatja azonnal a munkát.

### 8.5 Fűrészelés a harántütközővel

1. Az univerzális ütközőt tolja be a fűrész bal oldali rögzítőprofiljába.
2. Állítsa be a kívánt sarkalószöget, majd a kézikerékkel (114) reteszelje.



3. Állítsa be az ütközőprofil, és reteszelje a recéztteféjú csavarral (115).

#### **\*** Figyelem!

A műanyagbütök és a metszésvonal között a távolság legalább 10 mm legyen.

4. A kézikereket (116) csak annyira húzza meg, hogy az ütközőt könnyen el lehessen tolni a rögzítőprofilon.
5. Szabályozza be a fűrészlapon a forgácsvastagságot.
6. Szabályozza be és rögzítse a fűrészlap dőlésszögét.



7. Kapcsolja be a motort.
8. Egy művelettel vágja át a munkadarabot.
9. Mindig kapcsolja ki a fűrészgépet, ha nem folytatja azonnal a munkát.

## 9. Néhány jó tanács és gyakorlati fogás

- Méretre vágás előtt: végezzen próbavágásokat megfelelő maradék anyagon.
- A munkadarabot mindig úgy fektesse a fűrészasztalra, hogy az ne borulhasson fel és ne billegjen (pl. ívelt deszka esetén, a kifelé ívelt oldal felfelé legyen).
- Hosszú munkadarabok esetén: használjon megfelelő támasztó, tartó eszközöket például görgős állványt vagy kiegészítő asztalt (lásd "megrendelhető tartozékok").
- Az asztalok munkafelületeit tartsa tisztán - különösen a gyantamaradványokat távolítsa el megfelelő karbantartási és ápolási spray-vel (tartozék).

## 10. Karbantartás és ápolás



A karbantartási munka, vagy a gép tisztításának megkezdése előtt húzza ki a hálózati dugaszcsatlakozót.

- A jelen fejezetben nem említett karbantartási vagy javítási munkákat csak szakember végezheti el.
- A sérült alkatrészeket, különösen a biztonsági berendezéseket csak eredeti alkatrészekkel szabad kicserélni. Az olyan alkatrészek, amelyeket a gyártó nem vizsgált be és nem engedélyezett beláthatatlan károkat okozhatnak.
- A karbantartási és tisztítási munkák befejeztével ismét be kell kapcsolni valamennyi biztonsági berendezést, és ellenőrizni kell azok helyes működését.

### 10.1 Fűrészlapcsere

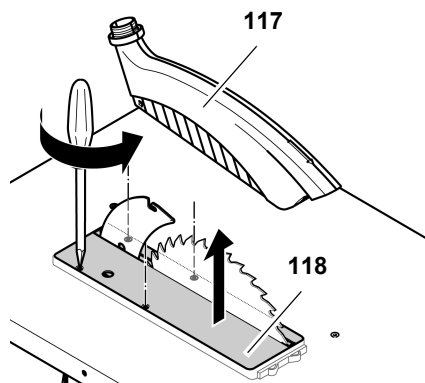


A fűrészelés után a fűrészlap egy ideig még nagyon forró – könnyen megégetheti magát! Várja meg, amíg kihűl a fűrészlap. Soha ne tisztítsa a fűrészlapot gyúlékony folyadékkal.

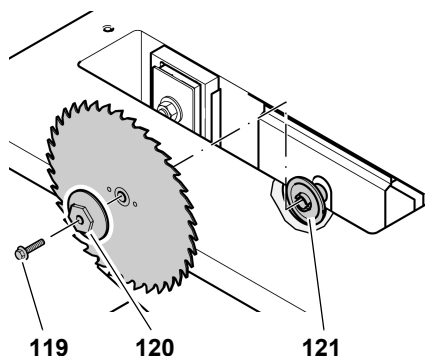
Akkor is megvághatja magát, ha nem forog a fűrészlap. Mindig viseljen kesztyűt, amikor fűrészlapot cserél.

Az újbóli összeszerelésnél feltétlenül ügyeljen a fűrészlap helyes forgásiirányára!

1. Vigye a fűrészlapot felső véghelyzetébe a kézikerékkel.
2. Vegye le a forgácsfogó burkolatot (117).
3. Oldja a csavarokat az asztal-betétprofilban (118), és vegye le az asztal-betétprofil.



4. Csavarkulccsal oldja a (119) feszítőcsavart (balmenet). Az ellentartáshoz a franciakupcsot a külső fűrészlap karimájához (120) helyezze.

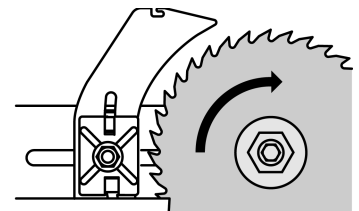


5. Vegye le a tengelyről a fűrészlap (120) külső karimáját és magát a fűrészlapot.
6. Tisztítsa meg a tengelyen és a fűrészlapon lévő befogási felületeket.



Ne használjon olyan tisztítószeret (pl. a gyantamaradványok eltávolítására), amely megtámadhatja a könnyűfémből készült alkatrészeket, mert ez befolyásolhatja a fűrész szerkezeti szilárdságát.

7. Szerelje fel az új fűrészlapot (ügyeljen a forgásiirányra!).



Csak olyan megfelelő fűrészlapokat használjon, amelyek megfelelnek az EN 847-1 szabványnak (lásd a „Műszaki adatok” c. fejezetet) – a nem megfelelő, sérült vagy eldeformálódott fűrészlapok alkalmazása esetén a centrifugális erő robbanás-szerűen kiröpítheti az alkatrészeket.

Soha ne használjon:

- Olyan fűrészlapokat, amelyek megadott legnagyobb fordulatszámánál kisebb a fűrész tengely fordulatszámánál (lásd „Műszaki adatok”);
- nagy ötvözőanyag tartalmú gyorsacélból gyártott fűrészlapot (HSS vagy HS);
- szabad szemmel látható rongálódásokat vagy eldeformálódást mutató fűrészlapok;
- hasító korongot.



- A fűrészlapot csak eredeti alkatrészekkel szabad szerelni.
- Ne használjon egyedi előtétgyűrűket, mert kilazulhat a fűrészlap.
- A fűrészlapnak úgy kell beszerelve lenni, hogy az ki legyen egyensúlyozva, forgáskor ne legyen ütése és üzem közben ne tudjon kilazulni.

8. Tegye rá a külső fűrészlap-karimát (120) (a belső fűrészlap-karima (121) menesztőbütykének bele kell illeszkednie a külső fűrészlap-karima hornyába).
9. A feszítőcsavart (119) forgassa bele a fűrészlap-tengelybe (balmenet!) és húzza meg. Tartson ellen a csilagkulccsal a fűrészlap (120) külső karimáján.

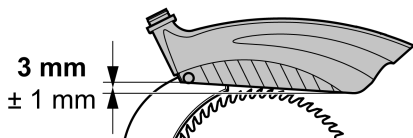


- Ne hosszabbítsa meg a szerszámot, amikor megszorítja a csavart.
- Tilos a szerszámot ütögetve meghúzni a szorítócsavart.
- A feszítőcsavar meghúzása után távolítsa el az összes szerelőszerszámot!

10. Az asztal-betétprofil (118) tegye a fűrészasztal síkjába, majd rögzítse.
11. A forgácsfogó burkolatot a feszítőéknél szerelje vissza.

### **i** Megjegyzés:

A forgács felfogó burkolatnak a réstartó ékre történő felszerelése után a kezelő oldal felé kissé lejtene kell.



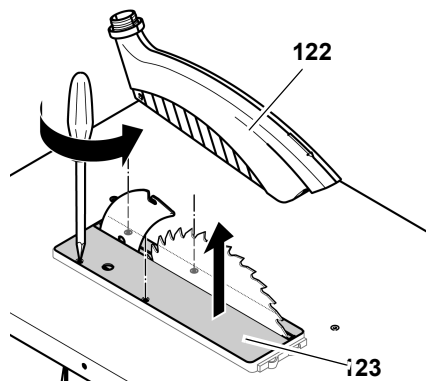
## 10.2 Feszítőék besabályozása

### **i** Megjegyzés:

A réstartó ék már gyárilag be van szabályozva a fűrészlaphoz. Ennek ellenére szükség van a réstartó ék és a fűrészlap közötti távolság rendszeres ellenőrzésére és adott esetben beállítására.

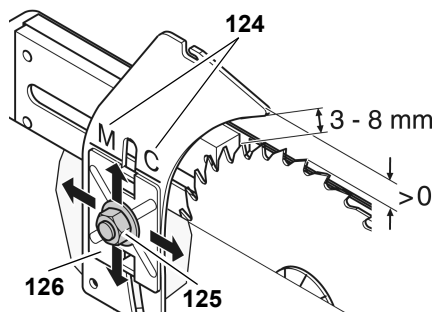
Így kezdje el a feszítőék besabályozását:

1. Vigye a fűrészlapot felső véghelyzetébe a kézikerékkel.
2. Vegye le a forgácsfogó burkolatot (122).
3. Oldja a csavarokat az asztal-betétprofilban (123), és vegye le az asztal-betétprofil.



### A fűrészlaptól mért távolság:

- A fűrészlap külső széle és a réstartó ék közötti távolság legalább kb. 3 és 8 mm között legyen.
- A feszítőék legalább annyira álljon ki a fűrészasztalból, mint maga a fűrészlap.



M → TKHS 315 M  
C → TKHS 315 C

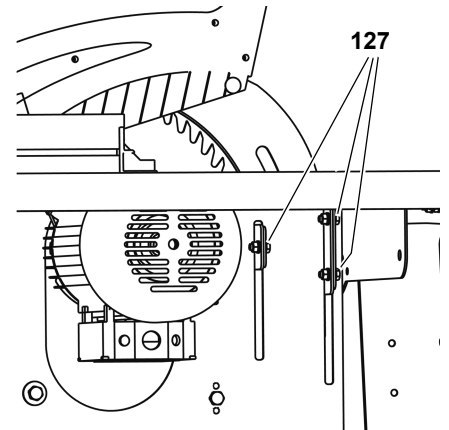
1. Egy fordulatnyit oldja a hatlapú (Keps) anyát (125) a feszítőéknél.
2. Szabályozza be a feszítőék és a fűrészlap közötti távolságot.
3. Irányítsa be a réstartó ék magasságát a fűrészlaphoz képest. Ehhez irányítsa be a réstartó ék jelölését (124), ami a réstartó ék tartó (126) felső szélén található.
4. Húzza meg ismét a hatlapú anyát (Kep gyártmány).

### Oldalsó eltolás:

A réstartó éknek és a fűrészlapnak pontosan egy irányba kell esniük. A feszítőék oldalirányú besabályozását a gyártó előre elvégzi.

Amennyiben mégis finombeállítás lenne szükséges:

1. Oldja a feszítőék-tartó mindhárom csavarját (127).



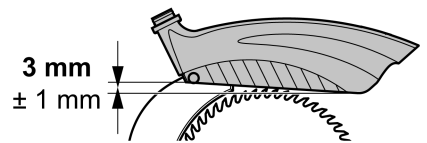
2. Szabályozza be a feszítőéket.
3. Húzza meg újra a feszítőék-tartó mindhárom csavarját (127).

A besabályozás után:

1. Az asztal-betétprofil (123) tegye a fűrészasztal síkjába, majd rögzítse.
2. A forgácsfogó burkolatot a feszítőéknél szerelje vissza.

### **i** Megjegyzés:

A forgács felfogó burkolatnak a réstartó ékre történő felszerelése után a kezelő oldal felé kissé lejtene kell.



## 10.3 Fűrészlap magassági szabályozójának tisztítása

1. Vigye a forgatókarral felső véghelyzetébe, majd szerelje ki a fűrészlapot (lásd "Fűrészlapcsere").  
Most felülről hozzáférhet a magassági szabályozóhoz.
2. Tisztítsa meg az orsót kefével, por szívóval vagy sűrített levegővel.
3. Az orsót karbantartási és ápolási spray-vel olajozza meg enyhén.
4. A fűrészlapot újra szerelje rá és rögzítse meg jól.
5. Az asztalbetétet szerelje fel.

## 10.4 Gép tárolása



A gépet úgy kell tárolni,

- hogy idegen ne tudja azt bekapcsolni és

- **senki ne szenvedhessen sérülést az üzemen kívül lévő géptől.**



### Figyelem!

A szabad ég alatt vagy nedves levegőn csak megfelelő védelemmel látva szabad tárolni a gépet.

## 10.5 Karbantartás

### Bekapcsolás előtt mindig ellenőrizze szemrevételezéssel, hogy

megvan-e a 3 – 8 mm-es távolság a fűrészlap és a feszítőkék között.

a hálózati tápvezeték és a dugaszcsatlakozó sérületlenek-e; a meghibásodott alkatrészeket adott esetben cseréltesse ki villanyszerelő szakemberrel.

### Amikor kikapcsolja a gépet, mindig ellenőrizze, hogy

nem hosszabb-e a fűrészlap továbbfutási ideje, mint 10 másodperc; ellenkező esetben cseréltesse ki villamos szakemberrel a motorféket.

### Havonta egyszer (ha minden nap használja a gépet)

Porszívóval vagy ecsettel távolítsa el a fűrészforgácsot; vékonyan olajozza le a vezetőelemeket:

- a menetes orsót a magasságbeállításához;
- állítható szegmensek.

### Minden 300 üzemóra után

Ellenőrizze az összes csavarkötést, szükség esetén húzza meg a csavarokat.

## 11. Javítás



### Veszély!

Az elektromos kéziszerszámokat csak szakképzett személyzet és csak eredeti pótalkatrészek felhasználásával javíthatja. Ez biztosítja, hogy az elektromos kéziszerszám biztonságos maradjon.

A javításra szoruló Metabo elektromos kéziszerszámokkal, kérjük, forduljon Metabo szakkereskedőjéhez. A címe-

ket a [www.metabo.com](http://www.metabo.com) honlapon találja.

A pótalkatrészek listája letölthető a [www.metabo.com](http://www.metabo.com) honlapról.

## 12. Szállítás

- Teljesen tekerje le a fűrészlapot.
- Szerelje le a felszerelhető részegységeket (ütköző, vezetőszn, asztalhosszabbító).
- Lehetőleg az eredeti csomagolásában szállítsa a gépet.

## 13. Szállítható tartozékok

A különleges feladatok megoldására szolgálnak a szakszervezetekben kapható, alább felsorolt tartozékok – az ábrákat a borítólapon hátsó oldalán találja:

- A** vezetőszn a hosszú munkadarabok pontos vezetéséhez.
- B** elszívó-adapter a forgácselvező berendezésnek a száraz-nedves-porszívóhoz való csatlakoztatására
- C** karbantartó és ápoló spray eltávolítja a gyantamaradványokat, konzerválja a fémes felületeket
- D** fűrészlap HW 315 x 3,0 x 30 24 cserélhető fog univerzálisan alkalmazható hosszanti és harántvágáshoz, faforgácslemezen is (alapfelszereltség).
- E** fűrészlap, CV 315 x 1,8 x 30 56 sokfogas kombilap tömörfához és forgácslemezhöz
- F** fűrészlap, CV 315 x 1,8 x 30 80 semleges sokfogas lap különösen precíz vágások kivitelezéséhez tömörfában és forgácslemezen
- G** fűrészlap, HM 315 x 2,8 x 30 48 univerzális váltófogas lap mindenfajta fához és fapótló anyaghoz
- H** fűrészlap HW 315 x 2,8 x 30 24 lapos fogazású masszív fa munkadarabokhoz, hosszanti és keresztirányú vágáshoz.
- I** fűrészlap HW 315 x 2,8 x 30 48 váltott fogazású masszív fa, rétegelt lemez, faforgácslap, MDF, összetett anyag munkadarabokhoz

**J** fűrészlap HW 315 x 2,8 x 30 84 váltott fogazású masszív fa, rétegelt lemez, faforgácslap, MDF, összetett anyag munkadarabokhoz

**K** görgős állvány, RS 420

## 14. Környezetvédelem

A gép csomagolása 100%-ban újrahasznosítható.

A leselejtezett villamos szerszámok és azok tartozékai sok értékes nyersanyagot és műanyagot tartalmaznak, amelyeket újrahasznosításra át kell adni.

Ez az útmutató klórmentesen fehérített papírra készült.

## 15. Problémák és üzemzavarok



### Veszély!

**Mielőtt megkezdene az üzemzavar megszüntetését:**

1. **Kapcsolja ki a gépet.**
2. **Húzza ki a hálózati dugaszcsatlakozót.**
3. **Várja meg, amíg leáll a fűrészlap.**

**A zavar megszüntetését követően ismét be kell kapcsolni valamennyi biztonsági berendezést és ellenőrizni kell azok helyes működését.**

### A motor nem működik

Átmeneti feszültségkimaradás miatt bekapcsolt a feszültséghiány-kioldó.

- Kapcsolja be újra.

Nem kap feszültséget a motor.

- Ellenőrizze az összes kábelt, dugaszcsatlakozót, dugaszolóaljat és biztosítót.

A motor túlmelegedett, pl. mert nem elég éles a fűrészlap, vagy túl sok forgács van a burkolatban:

- Szüntesse meg a túlmelegedés okát, néhány percig hagyja lehűlni, majd kapcsolja be újra.

Nem kap elég feszültséget a motor:

- Használjon rövidebb vagy nagyobb keresztmetszetű a hálózati tápvezetéket ( $\geq 1,5 \text{ mm}^2$ ).
- Vizsgálta meg villamos szakemberrel a villamos hálózatot.

### **Csökken a gép teljesítménye**

Eltompult a fűrészlap (esetleg beégett a fűrészlap oldalfelülete).

- Cserélje ki a fűrészlapot (lásd "Karbantartás és ápolás").

### **Forgácstorlódás**

Nincsen, illetve csak túl kis teljesítményű elszívó berendezés van csatlakoztatva (lásd "Forgácselszívó berendezés" a "Kezelés" fejezetben):

- Porelszívóberendezést csatlakoztassa ill.
- Növelje az elszívóteljesítményt.

### **A fűrészlap magassági szabályozója nehezen mozog**

A magassági szabályozó orsóján túl sok a gyanta.

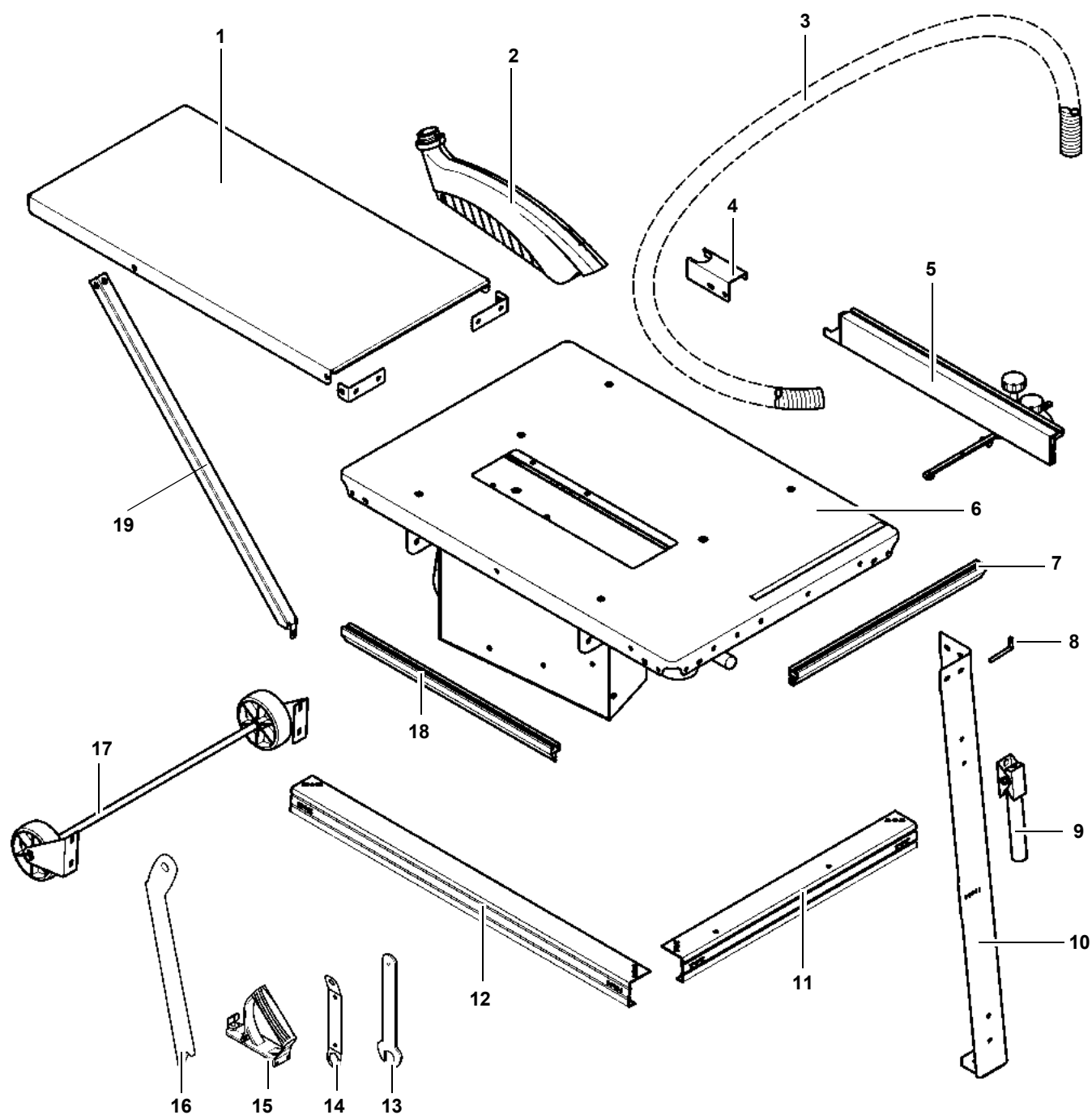
- Tisztítsa meg, majd olajozza be karbantartó és ápoló spray-vel a magassági szabályozó orsóját (lásd "Karbantartás és ápolás" fejezet).

## 16. Műszaki adatok

		TKHS 315 C 2,8 DNB	TKHS 315 C 2,0 WNB	TKHS 315 C 3,1 WNB
Feszültség		400 V / 3~50 Hz	230 V / 1~50 Hz	230 V / 1~50-60 Hz
Névleges áram	A	4,7	9,0	13,5
Biztosító, min.	A	3 - 10 (lomha)	1 - 16 (lomha)	1 - 16 (lomha)
Védettségi osztály		IP 54	IP 54	IP 54
Motor fordulatszáma	ford./perc	2778	2980	2950 (50 Hz) 3580 (60 Hz)
Motor teljesítménye Felvett teljesítmény P <sub>1</sub> leadott teljesítmény P <sub>2</sub>	kW kW	2,8 kW S6 40 % 2,3 kW S6 40%	2,0 kW S6 40 % 1,45 kW S6 40 %	3,1 kW S6 40 % 2,57 kW S6 40 %
Fűrészlap léptetési sebessége	m/mp	50	50	50
Feszítőék vastagsága	mm	2,5	2,5	2,5
Fűrészlap Fűrészlapátmérő (kívül) Fűrészlapfurat (belső) Vágásszélesség A fűrészlap alaplajjának max. vastagsága	mm mm mm mm	315 30 > 2,6 ≤ 2,3	315 30 > 2,6 ≤ 2,3	315 30 > 2,6 ≤ 2,3
Vágási magasság fűrészlap merőleges helyzetben 45°-ban megdöntött fűrészlap	mm mm	0 ... 85 0 ... 60	0 ... 85 0 ... 60	0 ... 85 0 ... 60
Méreték Fűrész asztal hossza Fűrész asztal szélessége Asztal hosszabbító hossza Asztal hosszabbító szélessége Magasság (fűrész asztal) Magasság (teljes magasság)	mm mm mm mm mm mm	800 550 800 400 850 1050	800 550 800 400 850 1050	800 550 800 400 850 1050
Összes tömeg kb.	kg	64,0	62,0	62,0
Garantált zajteljesítmény szint a DIN EN 1870-1 (2007)* szerint üresjáraton munka közben Hangnyomás szint a DIN EN ISO 3746 (1995) és ISO 7960:1995 (E)* szerint üresjáraton munka közben bizonytalanság K	dB (A) dB (A) dB (A) dB (A) dB (A)	88,0 111,6 77,3 97,7 4,0	88,0 111,6 77,3 97,7 4,0	88,0 111,6 77,3 97,7 4,0
Környezeti hőmérséklet-tartomány	°C	-10 ... +40	-10 ... +40	-10 ... +40
Hosszabbító kábel minimális keresztmetszete kábelhosszúság: 10 m kábelhosszúság: 25 m kábelhosszúság: 50 m	mm <sup>2</sup> mm <sup>2</sup> mm <sup>2</sup>	5 x 1,5 5 x 2,5 5 x 2,5	3 x 1,0 3 x 1,5 3 x 2,5	3 x 1,0 3 x 1,5 3 x 2,5

\* A megadott értékek a kibocsátásra vonatkoznak és ezért nem jelentenek egyben biztonságos munkahelyi értékeket is. Ugyan az emisszióra és az immisszióra vonatkozó értékek között korrelációs kapcsolat van, az emissziós értékből nem lehet biztonságosan arra következtetni, hogy szükség van-e kiegészítő helyi óvintézkedésekre vagy sem. Azok a tényezők, amelyek a munkahelyen előforduló tényleges immisszió szintet befolyásolják, magukban foglalják a munkatér sajátosságait és más egyéb zajforrásokat, azaz a gépek és más szomszédos munkafolyamatok számát. A megengedett munkahelyi értékek országtól függően változhatnak. Ez az információ viszont segítséget kell adjon a felhasználónak, hogy a veszélyeztetés és a kockázat mértékét jobban felbecsülhesse.

## 1. Obseg dostave



1 Podaljševalna plošča

2 Pokrov za ostružke

3 Sesalna gibka cev

4 Nosilec gibke cevi

5 Univerzalno omejevalo obdelovancev

6 Namizna plošča z nosilno enoto za motor, motor, stikalo, žagin list, cepilni klin, sesalni nastavek

7 Pritrdilni profil - vzporedno omejevalo

8 Vijačni kavelj kot odlagališče za dodatno opremo (2x)

9 Transportni ročaj (2x)

10 Noga (4x)

11 Prečka, kratka (2x)

12 Prečka, dolga (2x)

13 Ključ za menjavo žaginega lista

14 Ključ za menjavo žaginega lista

15 Ročaj za potisni les

16 Potisna palica / pripomoček za dovajanje lesa

17 Naprava za premikanje

18 Pritrdilni profil - prečno omejevalo

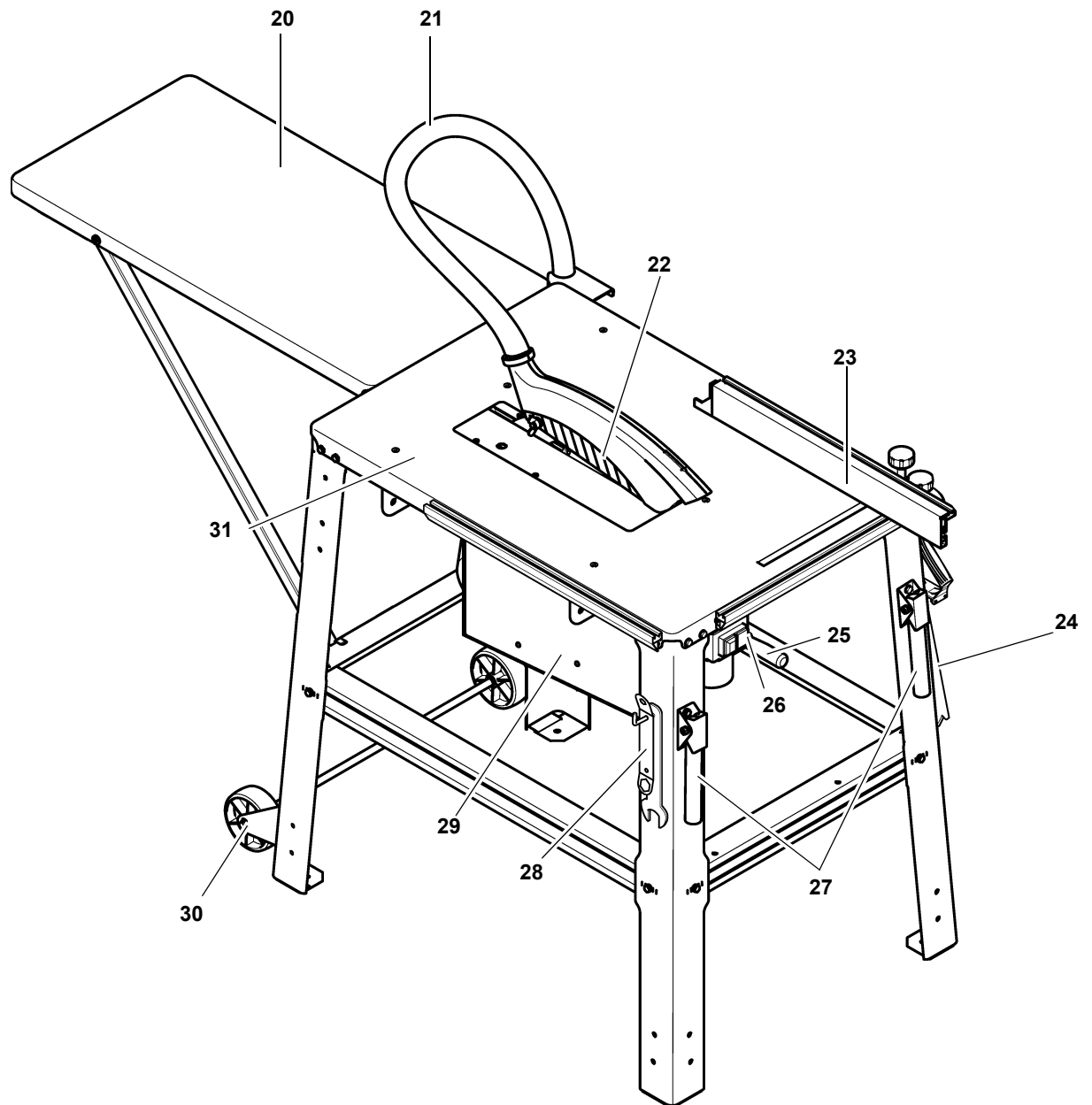
19 Opora (2x)

- Navodila za uporabo in seznam nadomestnih delov

- Vrečka z majhnimi deli



## 2. Pregled celotne žage



- |  |  |
|--|--|
| <b>20</b> Podaljšek za mizo  | <b>25</b> Ročica za brezstopenjsko nastavitvev višine odreza od 0 – 85 mm              |
| <b>21</b> Sesalna gibka cev  | <b>26</b> Stikalo za vklop/izklop  |
| <b>22</b> Pokrov za ostružke   | <b>27</b> Transportna ročaja   |
| <b>23</b> Univerzalno omejevalo - možno uporabiti kot vzporedno omejevalo (montaža na sprednji strani) ali prečno omejevalo (montaža na levi strani) | <b>28</b> Odlagališče za ključ za menjavo žaginega lista                               |
| <b>24</b> Odlagališče za potisno palico / pripomoček za dovajanje lesa in ročaj za potisni les   | <b>29</b> Nosilna enota motorja - brezstopenjsko nastavljen naklonski kot od 0° do 45° |
|  | <b>30</b> Naprava za premikanje  |
|  | <b>31</b> Namizna plošča   |

## Kazalo

<b>1. Obseg dostave .....</b>	<b>20</b>
<b>2. Pregled celotne žage .....</b>	<b>21</b>
<b>3. Prebrati najprej! .....</b>	<b>22</b>
<b>4. Varnostni napotki .....</b>	<b>22</b>
4.1 Pravilna uporaba.....	22
4.2 Splošni varnostni napotki.....	22
4.3 Simboli na napravi .....	24
4.4 Varnostne naprave .....	24
<b>5. Posebne lastnosti izdelka .....</b>	<b>25</b>
<b>6. Upravljalni elementi.....</b>	<b>25</b>
<b>7. Montaža .....</b>	<b>26</b>
7.1 Električni priključek .....	28
7.2 Postavitev .....	29
<b>8. Upravljanje .....</b>	<b>29</b>
8.1 Sesalna naprava za ostružke ..	29
8.2 Nastavitev odrezne višine.....	30
8.3 Nastavitev naklona žaginega lista .....	30
8.4 Žaganje z vzporednim omejevalom .....	30
8.5 Žaganje s prečnim omejevalom .....	31
<b>9. Napotki in namigi.....</b>	<b>31</b>
<b>10. Vzdrževanje in nega .....</b>	<b>31</b>
10.1 Menjava žaginega lista .....	31
10.2 Naravnavanje cepilnega klina..	32
10.3 Čiščenje mehanizma za višinsko nastavitev žaginega lista.....	32
10.4 Skladiščenje stroja .....	33
10.5 Vzdrževanje .....	33
<b>11. Popravila.....</b>	<b>33</b>
<b>12. Transport .....</b>	<b>33</b>
<b>13. Dobavljiva dodatna oprema..</b>	<b>33</b>
<b>14. Varstvo okolja .....</b>	<b>33</b>
<b>15. Težave in napake .....</b>	<b>33</b>
<b>16. Tehnični podatki .....</b>	<b>35</b>

## 3. Prebrati najprej!

Ta navodila za uporabo so bila izdelana tako, da lahko z vašo napravo delate hitro in varno. V nadaljevanju je majhen vodnik, kako brati navodila za uporabo:

- Navodila za uporabo si v celoti preberite pred začetkom uporabe naprave. Predvsem upoštevajte varnostne napotke.
- Ta navodila za uporabo so namenjena osebam z dobrim tehničnim znanjem na področju ravnanja z napravo, kot so te, opisane tukaj. Če nimate nobenih izkušenj s temi na-

pravami, za pomoč najprej prosite izkušeno osebo.

- Vso dokumentacijo, ki ste jo prejeli s to napravo, si shranite, da si jo lahko po potrebi ponovno preberete. Prav tako shranite račun, če boste morali uveljavljati garancijo.
- Če napravo posodite ali prodate drugi osebi, ji izročite tudi priložene dokumente naprave.
- Za škodo, nastalo zaradi neupoštevanja navodil za uporabo, proizvajalec ne prevzema nobene odgovornosti.

Informacije v teh navodilih za uporabo so označene kot sledi:



### Nevarnost!

Opozorilo pred osebnimi poškodbami ali okoljsko škodo.



### Nevarnost električnega udara!

Opozorilo pred osebnimi poškodbami zaradi električne napetosti.



### Nevarnost vpotega!

Nevarnost pred osebnimi poškodbami, ker vam lahko vpotegne dele telesa ali oblačila.



### Pozor!

Opozorilo pred gmotno škodo.



### Napotek:

*Dopolnilne informacije.*

- Številke na slikah (1, 2, 3, ...)
  - označujejo posamezne dele;
  - so zaporedno oštevilčene;
  - se nanašajo na ustrezne številke v oklepajih (1), (2), (3) ... v sosednjem besedilu.
- Napotki za postopanje, pri katerih je treba upoštevati vrstni red, so oštevilčeni.
- Napotki za postopanje s poljubnim vrstnim redom so označeni s piko.
- Naštevanja so označena s pomišljaji.

## 4. Varnostni napotki

### 4.1 Pravilna uporaba

Ta naprava je predvidena za vzdolžno, prečno rezanje in rezanje formatov masivnega lesa, ivernih plošč, vlaknenih plošč, vezanega lesa in njihovih obdelovancev, če so premazani z umetno snovjo ali imajo robove iz umetne snovi ali furnirja.

Okroglih obdelovancev ne smete žagati, ker jih lahko vrteč se žagin list obrne.

Naprave ni dovoljeno uporabljati za utorjenje. Pokrov za ostružke mora biti med obratovanjem vedno montiran.

Vsaka drugačna uporaba velja kot nepravilna in je prepovedana. Za škode, nastale zaradi napačne uporabe, proizvajalec ne prevzema nobene odgovornosti.

Spremembe na napravi ali uporaba delov, ki jih proizvajalec ni preskusil in odobril, lahko med obratovanjem povzročijo nepredvidljive škode in nevarnosti!

### 4.2 Splošni varnostni napotki

- Pri uporabi te naprave upoštevajte naslednje varnostne napotke, da izključite nevarnosti za osebe ali gmotno škodo.
- Upoštevajte posebne varnostne napotke v posameznih poglavjih.
- Po potrebi upoštevajte zakonske smernice ali predpise za preprečevanje nesreč za ravnanje s krožnimi žagami.



### Splošne nevarnosti!

- Vzdržujte red na delovnem mestu - nered na delovnem mestu lahko povzroči nesreče.
- Bodite pozorni. Pazite, kaj delate. Delajte razumno. Naprave ne uporabljajte, če niste skoncentrirani.
- Upoštevajte okoljske vplive. Poskrbite za dobro osvetljavo.
- Izogibajte se neobičajni drži telesa. Poskrbite za stabilnost in vedno ohranjajte ravnotežje.
- Pri dolgih obdelovancih uporabljajte primerno odlagališče.
- Pri rezovanju lesenih klinov je dovoljeno samo z nakladalno podlago za

kline, prilagojeno želeni debelini, dolžini in kotu klina:

- Stroj morate opremiti s cepilnim klinom in zaščitnim pokrovom.

Desna roka vodi nakladalno podlago za klin vzdolž vzporednega omejevala in istočano potiskalo premika naprej. Leva roka drži obdelovanec.

- Naprave ne uporabljajte v bližini vnetljivih tekočin ali plinov.
- Napravo lahko zaganjajo in uporabljajo samo osebe, ki so seznanjene s krožnimi žagami in se zavedajo nevarnosti pri ravnanju z njimi.

Osebe mlajše od 18 let lahko to napravo uporabljajo samo v okviru poklicne prakse in pod nadzorom svojega mentorja.

- Nepooblaščenim osebam, predvsem otrokom, preprečite vstop na območje nevarnosti. Med obratovanjem naprave ne dovolite nikomur, da bi se dotikal naprave ali električnega kabla.
- Naprave ne preobremenite, ampak jo uporabljajte samo znotraj njenega območja zmogljivosti, ki je navedeno v tehničnih podatkih.

### Nevarnost zaradi elektrike!

- Naprave ne izpostavljajte dežju.

Naprave ne uporabljajte v vlažnem ali mokrem okolju.

Pri delu s to napravo preprečite stike telesa z ozemljenimi deli (npr. grelnimi elementi, cevmi, štedilniki, hladilniki).

- Električnega kabla ne uporabljajte v namene, za katere ni predviden.
- Ne uporabljati poškodovanega električnega kabla.
- Poškodovan električni kabel lahko zamenjajo samo proizvajalec, njegova služba za stranke ali servisni partner.

### Nevarnost poškodbe in zmečkanin zaradi premičnih delov!

- Naprave ne uporabljajte brez montiranih zaščitnih naprav.
- Vedno ohranjajte zadostno varnostno razdaljo do žaginega lista. Po potrebi uporabite primeren pripomoček za dovajanje lesa. Med obratovanjem ohranjajte zadostno razdaljo do gnanih delov stroja.

- Počakajte, da se žagin list zaustavi, preden z delovnega območja odstranite majhne odrezke obdelovanca, ostanke lesa itd.
- Iztekajočega se žaginega lista ne zavirajte s stranskim pritiskanjem.
- Pred začetkom vzdrževanja zagotovite, da je naprava izključena iz električnega omrežja.
- Zagotovite, da ob vklopu (na primer po vzdrževanju) v napravi ni montažnega orodja ali nepritrjenih delov.
- Napravo izključite, če je ne uporabljate.

### Nevarnost vreznin tudi pri mirujočem rezalnem orodju!

- Pri menjavi rezalnega orodja uporabljajte rokavice.
- Žagine liste skladiščite tako, da se nihče na njih ne more poškodovati.

### Nevarnost zaradi povratnega sunka obdelovancev (žagin list zaje obdelovanec in ga izvrže ob upravljavca)!

- Delajte samo s pravilno nastavljenim cepilnim klinom.
- Razcepka in uporabljen žagin list se morata ujemati: razcepka ne sme biti debelejša od širine rezalne reže in tanjša od osnovnega lista.
- Pazite, da se obdelovanci ne zatikajo.
- Pazite, da je žagin list primeren za material obdelovanja.
- Tanke obdelovance ali takšne, ki imajo tanke stene, režite samo z žaginimi listi z drobnimi zobmi.
- Vedno uporabljajte ostre žagine liste.
- V dvomih preglejte obdelovance, da nimajo tujkov (na primer žebeljev ali vijakov).
- Režite samo obdelovance z dimenzijami, ki jih lahko med žaganjem varno držite.
- Nikoli ne žagajte več obdelovancev hkrati, tudi ne snopov, sestavljenih iz več posameznih kosov. Obstaja namreč nevarnost nesreče, če bi vam posamezne kose žagin list nadzorovano zajel.
- Iz delovnega območja odstranite majhne odrezke obdelovancev, ostanke lesa itd. - pri tem mora žagin list mirovati.

### Nevarnost vpoteगा!

- Pazite, da vam med obratovanjem vrteči se deli ne zajamejo ali vpotegnejo delov telesa ali oblačil (**ne uporabljajte** kravata, rokavic, oblačil s širokimi rokavi; dolge lase si obvezno spnite z mrežico za lase).
- Nikoli ne režite obdelovancev, na kateri so
  - vrvi,
  - pasovi,
  - trakovi,
  - kabli ali
  - žice ali ki vsebujejo te materiale.

### Nevarnost zaradi nezadostne osebne zaščitne opreme!

- Uporabljajte glušnik.
- Nosite zaščitna očala.
- Nosite protiprašno masko.
- Nosite primerna delovna oblačila.
- Pri delu na prostem je priporočljivo imeti protizdrsko obušalo.

### Nevarnost zaradi lesnega prahu!

- Nekatere vrste lesnega prahu (npr. bukev, hrast in jesen) lahko ob vdihavanju povzročijo raka. V zaprtih prostorih delajte samo, če imate sesalno napravo.
- Pazite, da med delom v okolje pride čim manj lesnega prahu:
  - namestite sesalno napravo;
  - odpravite netesna mesta na sesalni napravi;
  - poskrbite za dobro prezračevost.

Uporaba brez sesalne naprave ostružkov je mogoča samo;

- na prostem;
- pri kratkočasnem obratovanju (do največ 30 obratovnih minut);
- s protiprašno masko.

### Nevarnost zaradi tehničnih sprememb ali uporabe delov, ki jih proizvajalec ni preskusil in odobrill!

- Napravo montirajte natanko v skladu s temi navodili.

- Uporabljajte samo dele, ki jih je odobril proizvajalec. To velja predvsem za:
  - žagine liste (za naročilno številko glejte "Dobavljiva dodatna oprema");
  - varnostne naprave (naročilne številke so na Seznamu nadomestnih delov).
- Delov nikakor ne spreminjajte.

**! Nevarnost zaradi pomanjkljivosti na napravi!**

- Skrbno negujte napravo in dodatno opremo. Sledite vzdrževalnim predpisom.
- Pred vsako uporabo preglejte napravo, če je poškodovana: pred nadaljnjo uporabo je treba varnostne naprave, zaščitne priprave ali rahlo poškodovane dele pregledati, če brezhibno in pravilno delujejo. Preverite, ali premični deli brezhibno delujejo in se ne zatikajo. Vsi deli morajo biti pravilno montirani in izpolnjevati vse pogoje, da je zagotovljeno brezhibno delovanje naprave.
- Poškodovane zaščitne priprave ali dele vam morajo popraviti ali zamenjati v pooblaščen delavnici. Poškodovana stikala naj vam zamenja delavnica službe za stranke. Naprave ne uporabljajte, če stikala ni mogoče vklopiti in izklopiti.
- Ročaji morajo biti suhi in brez sledi olja in masti.

**! Nevarnost zaradi hrupa!**

- Uporabljajte glušnik.
- Pazte, da cepilni klin ni zvit. Zvit cepilni klin potiska obdelovanec stransko ob žagin list. To povzroča hrup.

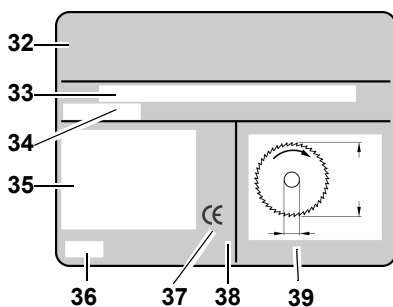
**! Nevarnost zaradi ovirajočih obdelancev ali delov obdelancev!**

Če pride do blokade:

1. Izklopite stroj.
2. Izvlecite omrežni vtič.
3. Nosite rokavice.
4. Blokado odpravite z ustreznim orodjem.

**4.3 Simboli na napravi**

**Podatki na tipski tablici**



- 32 Proizvajalec
- 33 Serijska številka
- 34 Oznaka naprave
- 35 Podatki motorja (glejte tudi "Tehnični podatki")
- 36 Leto izdelave
- 37 CE-znak – ta naprava izpolnjuje Direktive EU v skladu z izjavo o skladnosti
- 38 Simbol za odstranjevanje - napravo lahko odstranite pri proizvajalcu.
- 39 Dimenzije dovoljenih žaginskih listov

**Simboli na napravi**



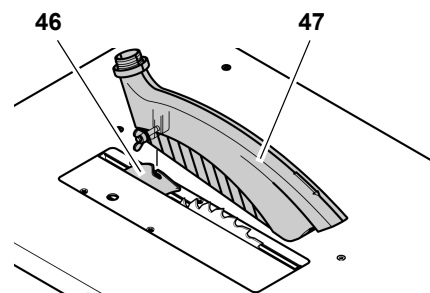
- 40 Uporabljajte glušnike.
- 41 Uporabljajte zaščito za oči.
- 42 Naprave ne uporabljajte v vlažnem ali mokrem okolju.
- 43 Preberite si navodila za uporabo.
- 44 Ne segajte v žagin list.
- 45 Opozorilo pred nevarnim mestom.

**4.4 Varnostne naprave**

**Cepilni klin**

Cepilni klin (46) preprečuje, da bi dvigajoči se zobje zajeli obdelovanec in ga zalučali ob upravljavca.

Cepilni klin mora biti med obratovanjem montiran.



**Pokrov za ostružke**

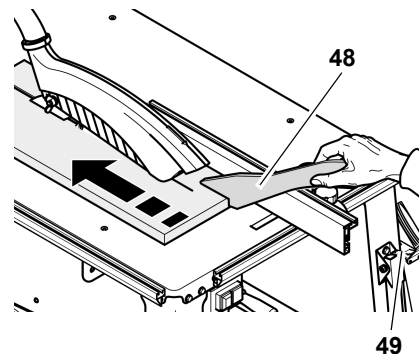
Pokrov za ostružke (47) ščiti pred nenamernim dotikom žaginega lista in okrog letečimi ostružki.

Pokrov za ostružke mora biti med obratovanjem montiran.

**Potisna palica**

Potisna palica (48) se uporablja kot podaljšek roke in ščiti pred nenamernim dotikom žaginega lista.

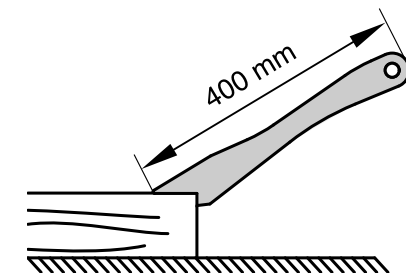
Če je razdalja med žaginskim listom in vzporednim omejevalom manjša od 120 mm, je treba vedno uporabiti potisno palico.



Potisno palico je treba premikati pod kotom od 20° ... 30° glede na površino žagine mize.

Če potisne palice ne potrebujete, jo lahko obesite v držalo (49).

Če je potisna palica poškodovana, jo je treba zamenjati.

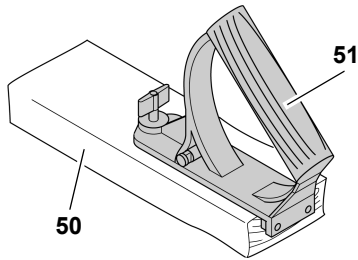


**Ročaj za potisni les**

Ročaj za potisni les (51) se privijačite na primerno desko (50). Uporablja se za varno vodenje manjših obdelancev.

Deska mora biti dolga 400 mm, široka najmanj 200 mm in visoka 15-20 mm.

Če je ročaj za potisni les poškodovan, ga morate zamenjati.



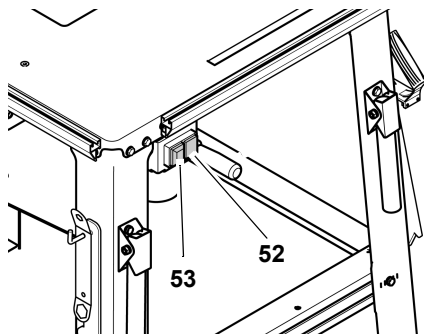
## 5. Posebne lastnosti izdelka

- Brezstopenjsko nastavljen naklonski kot od 0° do 45°.
- Brezstopenjsko nastavljava višina odreza do 85 mm.
- Podnapetostni rele preprečuje, da bi se naprava samodejno zagnala po povrnitvi električnega toka po izpadu.
- Vse pomembne upravljanje funkcije so na sprednji strani.
- Podaljšek za mizo je vključen v dostavo.
- Robustna konstrukcija iz jeklene pločevine - močno obremenljiva in trajno zaščitena proti koroziji.

## 6. Upravljalni elementi

### Stikalo za vklop/izklop

- Vkllop = pritisnite zeleno stikalo (52).
- Izkllop = pritisnite rdeče stikalo (53).

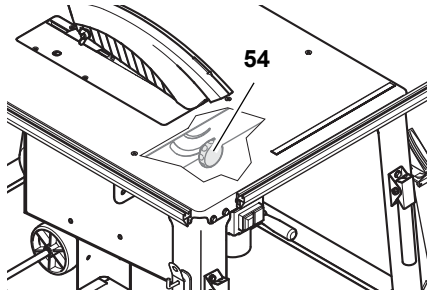


### Napotek:

Pri izpadu električnega toka se sproži podnapetostni rele. Ta preprečuje, da bi se naprava samodejno zagnala, ko se napetost znova vzpostavi. Za ponovni vklop je treba ponovno pritisniti stikalo za vklop.

### Naprava za nastavitev naklonskega kota

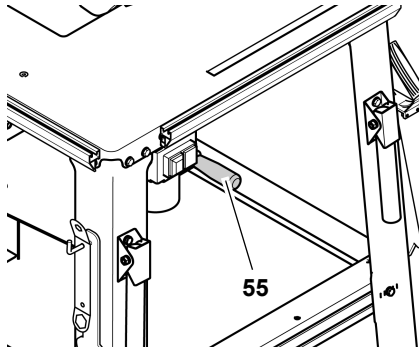
Žagin list lahko brezstopenjsko nastavljate med 0° in 45°.



Da se nastavljen naklonski kot med žaganjem ne bi spremenil, ga fiksirajte z ročnima kolesoma (54) na sprednji in zadnji strani omarice za ostružke.

### Ročica za nastavitev višine odreza

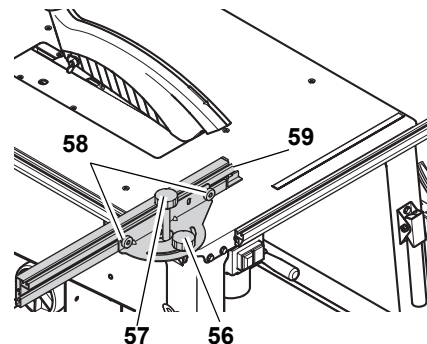
Višino odreza lahko nastavite z obračanjem ročice (55).



### Omejevala obdelovancev

Žaga je opremljena z univerzalnim omejevalom obdelovanca, ki se lahko uporablja kot prečno ali kot vzporedno omejevalo:

- prečno omejevalo (za prečne reze):



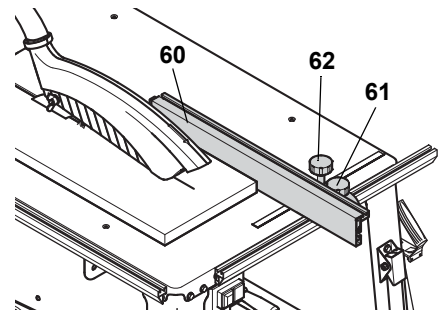
Če želite omejevalo uporabiti kot prečno omejevalo, ga morate montirati na pritrdilni profil na levi strani žage.

- Ročno kolo (56) za nastavitev zajer. Nastavitveno območje je 60°. Ročno kolo (56) mora biti pri

žaganju s prečnim omejevalom zategnjeno.

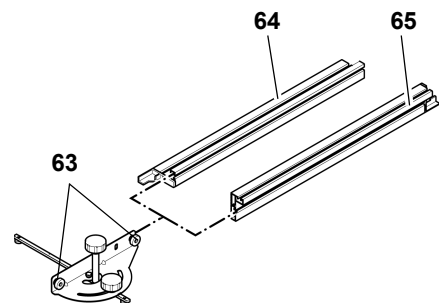
- Ročno kolo (57) za funkcijo premikanja. Ročno kolo (57) mora biti pri žaganju s prečnim omejevalom zrahljano.
- Narebričane matice (58) za nastavitev omejevalnega profila. Plastični jeziček (59) na omejevalnem profilu mora biti najmanj 10 mm oddaljen od žaginega lista.

- Vzporedno omejevalo (za vzdolžne reze):



Če želite omejevalo uporabiti kot vzporedno omejevalo, ga morate montirati na pritrdilni profil na sprednji strani žage.

- Omejevalni profil (60) mora biti pri žaganju z vzporednim omejevalom vzporedno na žagin list in fiksiran z ročnim kolesom (61).
- Ročno kolo (62) za funkcijo premikanja. Ročno kolo (62) mora biti pri žaganju z vzporednim omejevalom zategnjeno.
- Narebričane matice (63) za pritrditev omejevalnega profila. Ko sprostite narebričani matici (63) lahko omejevalni profil snamete in prestavite.



Nižji rob omejevala (64):

- za žaganje ploskih obdelovancev;
- če je žagin list nagnjen.

Visok rob omejevala (65):

- za žaganje visokih obdelovancev.



## 7. Montaža



### Nevarnost!

Spremembe na žagi ali uporaba delov, ki jih proizvajalec ni preskusil in odobril, lahko med obratovanjem povzročijo nepredvidljive škode!

- Žago montirajte natanko v skladu s temi navodili.
- Uporabite samo dele, vključene v obseg dobave.
- Delov nikakor ne spreminjajte.

Le če natanko sledite navodilom za montažo, bo vaša žaga ustrezala varnostnim predpisom in bo varna za uporabo.

Če boste upoštevali tudi naslednje napotke, vam montaža ne bo delala nobenih preglavic:

- Vsak korak si najprej preberite do konca, preden ga izvedete.
- Pripravite se vse dele, potrebne za vsak delovni korak.

### Potrebno orodje

- Dva izvijača 10 mm

### Montaža spodnjega okvirja

Poz.	Oznaka	Število
66	Noga	4
67	Šestrobni vijak M6 x 16	28
68	Podložka 6,4	56
69	Šestrobna matica, M6	28
70	Nosilec gibke cevi	1
71	Prečka, dolga	2
72	Prečka, kratka	2

1. Namizno ploščo z motorjem položite usmerjeno navzgor na stabilno površino.



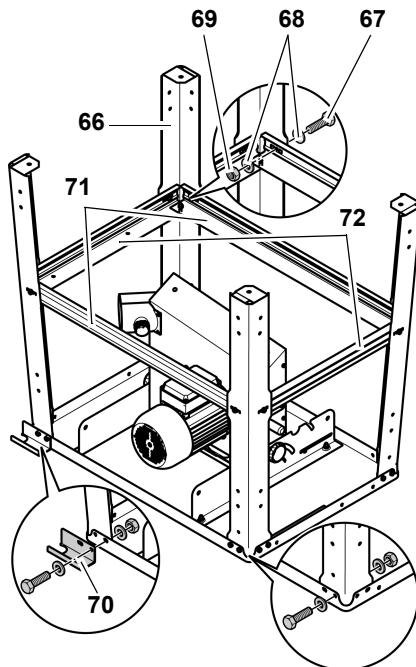
### Pozor!

Žagin list in cepilni klin ne smeta ležati na podlagi! Da preprečite škodo na žagi ali podlagi, namizno ploščo postavite na dva montažna bloka.

2. Privijačite štiri noge (66) znotraj na kote mize:
  - Z zunanje strani vstavite šestrobne vijake (67) s podložkami (68).

- Z zunanje strani natakните podložke (68) in privijačite šestrobne matice (69), vendar jih še ne privijte do konca.

3. Na mesta na žagini mizi, označena s puščico, privijačite nosilec gibke cevi (70) z odprtino usmerjeno nazaj.

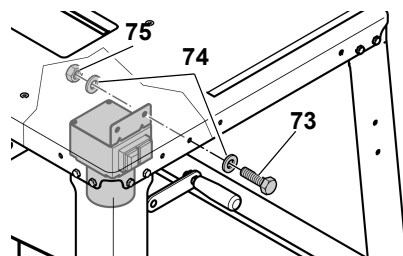


4. Dolgo prečko (71) privijačite stransko med noge, kratko prečko (72) pa med sprednji in zadnji nogi:
  - Široka stran prečke je usmerjena proti namizni plošči.
  - Jezički in utori na prečki morajo segati eden v drugega.
  - Z zunanje strani vstavite šestrobne vijake s podložkami.
  - Z zunanje strani natakните podložke in privijačite šestrobne matice, vendar jih še ne privijte do konca.
5. Prečke med seboj privijačite:
  - S strani namizne plošče vstavite šestrobni vijak s podložko.
  - Nato z nasprotne strani natakните podložko in privijačite šestrobno matico, vendar je še ne privijte do konca.
  - Žago s pomočjo še ene osebe obrnite in postavite navpično na podlago.
6. Privijte vse šestrobne vijake in šestrobne matice na spodnjem okvirju.

### Montaža stikala za vklop/izklop

Poz.	Oznaka	Število
73	Šestrobni vijak M6 x 16	2
74	Podložka 6,4	4
75	Šestrobna matica M6	2

1. Sprostite transportno pritrditev stikala za vklop/izklop in pločevino stikala privijačite na notranjo stran namizne plošče:
  - Z zunanje strani vstavite šestrobne vijake (73) s podložkami (74).
  - Z notranje strani natakните podložke (74) in privijte šestrobne matice (75).



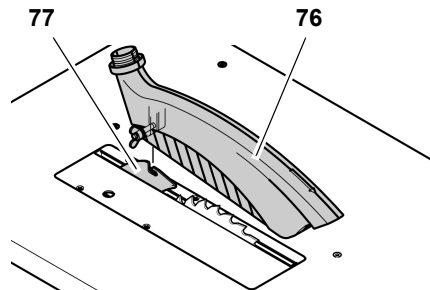
### Pozor!

Pazite, da kabel ni napeljan preko ostrih robov in ni upognjen.

### Montaža sesalne naprave za ostružke

Poz.	Oznaka	Število
76	Pokrov za ostružke	1
78	Sesalna gibka cev	1

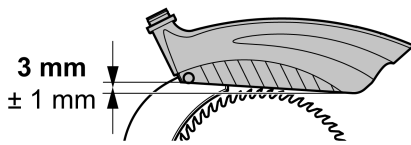
1. Žagin list čisto dvignite.
2. Montirajte pokrov za ostružke (76) na cepilni klin (77).



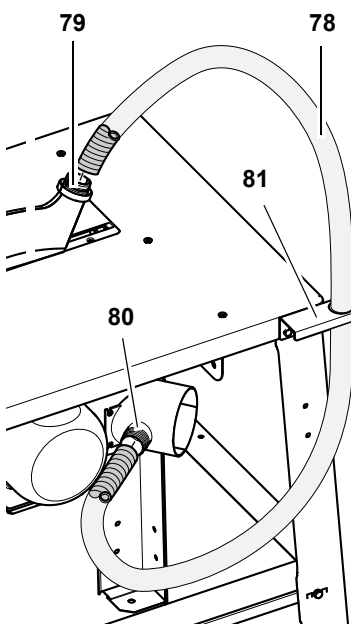
### Napotek:

Pokrov za ostružke je treba po montaži na cepilnem klinu malce nagniti proti upravljalni strani.





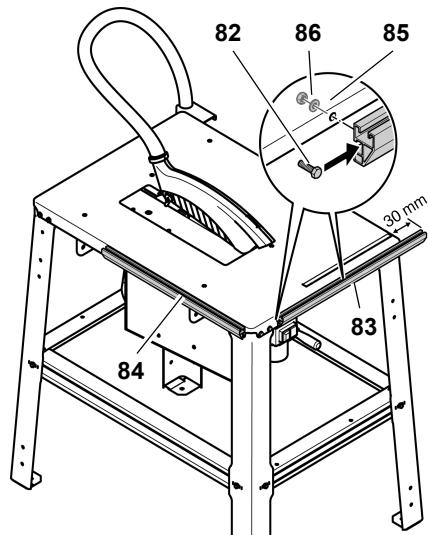
- Sesalno gibko cev (78) z enim koncem nataknete na sesalni nastavek (79) pokrova za ostružke.
- Sesalno gibko cev z drugim koncem nataknete na sesalni nastavek (80) na zaščitni omarici žaginega lista.
- Sesalno gibko cev obesite na nosilec gibke cevi (81).
- Sesalni nastavek na zaščitni omarici žaginega lista priključite na primerno sesalno napravo (glejte "Sesalna naprava za ostružke" v poglavju "Upravljanje").



#### Montaža pritrdilnih profilov

Poz.	Oznaka	Število
82	Šestrobni vijak M6 x 16	4
83	Pritrdilni profil, kratek	1
84	Pritrdilni profil, dolg	1
85	Podložka 6,4	4
86	Šestrobna matica M6	4

- Po dva šestrobna vijaka (82) potisnite z glavo v pritrdilni profil.
- Nataknete pritrdilni profil:
  - kratek pritrdilni profil (83) na sprednjo stran namizne plošče;
  - dolg pritrdilni profil (84) na levo stran namizne plošče.



- Pritrdilne profile poravnajte tako, da bodo zareze v profilih pustile dovolj prostora za šestrobne vijake nog mize.
- Po eno podložko (85) nataknete z notranje strani na šestrobni vijak in privijete šestrobno matico (86).

#### Montaža podaljška za mizo

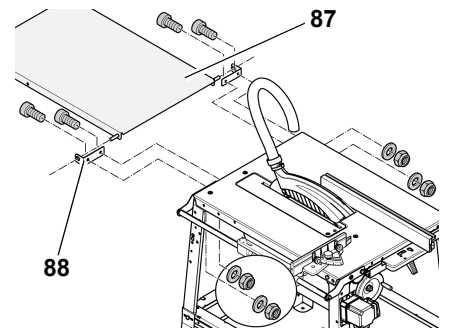
Poz.	Oznaka	Število
87	Podaljševalna plošča	1
89	Podložka 6,4	2
90	Varovalna matica M6	2
92	Ležajni vijak M6 x 35	2
91	Opora	2
93	Šestroba matica, samovarovalna M6	2
94	Šestrobi vijak M6 x 16	2
88	Kot	2



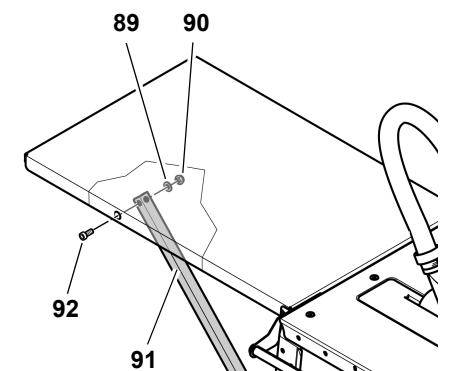
#### Pozor!

Pri montaži podaljška za mizo je treba podaljšek za mizo in opore držati, dokler so ti deli privijačeni samo na enem koncu.

- Na zadnji strani podstavka odvijete in odstranite 4 šestrobe vijake.
- Kotnik (88) nataknete na osi podaljševalne plošče (87) in ga s prej odvitimi šestrobimi vijaki privijete na podstavek.



- Opore (91) privijačite na podaljšek za mizo s po enim ležajnim vijakom (92), podložko (89) in prirobnično matico (90) (glejte sliko).



- Vse vijачne spoje podaljška za mizo zategnite s primernim orodjem.

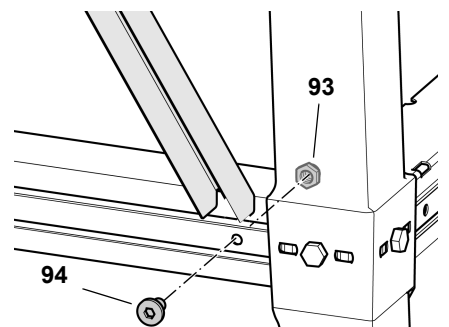


#### Napotek:

Opore podaljška za mizo lahko fiksno privijačite. Alternativno lahko opore montirate tako, da je mogoče podaljšek za mizo zložiti.

#### Fiksno privijačenje opor

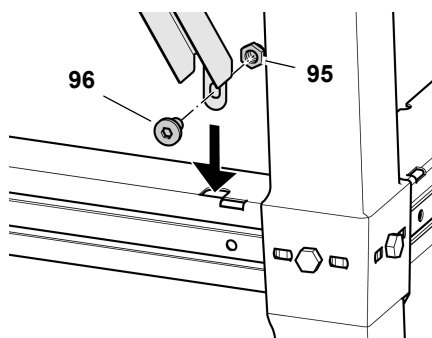
- Upognjene konce opor vstavite v utore kratke prečke na zadnji strani žage in jih potisnite navzven.
- Opore s po enim vgreznim vijakom (94) in samovarovalno matico (93) privijačite na prečko, kot je prikazano.



#### Montaža opor za zlaganje podaljška za mizo

- Na spodnji konec opore privijačite po en vgrezni vijak (96) in eno samovarovalno šestrobno matico (95).

- Spodnje konce opor vstavite v utore kratke prečke na zadnji strani žage in jih potisnite navzven (glejte sliko).



### Pritegovanje vijčnih spojev

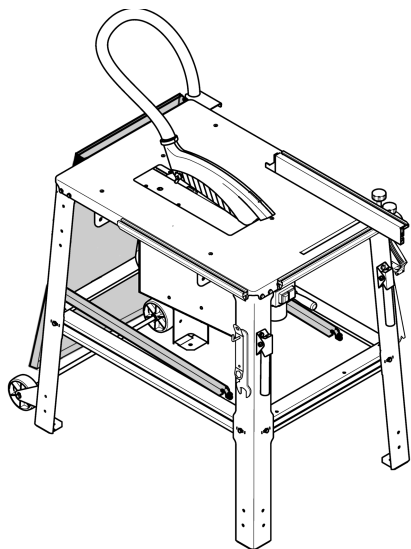
- Preverite vijčne spoje na napravi. Vijčne spoje dobro zategnite z ustreznim orodjem.

Pri privijanju vijakov bodite pozorni na naslednje točke:

- Ko vijake privijete, mora naprava stati varno in ravno.
- Poravnajte podaljšek za mizo: površina podaljška za mizo mora biti vzporedno in na isti višini kot površina namizne plošče.

### Sklapljanje podaljška za mizo

- Spodnja konca opor potisnite navznoter.
- Opore snemite in podaljšek za mizo zložite, kot je prikazano.

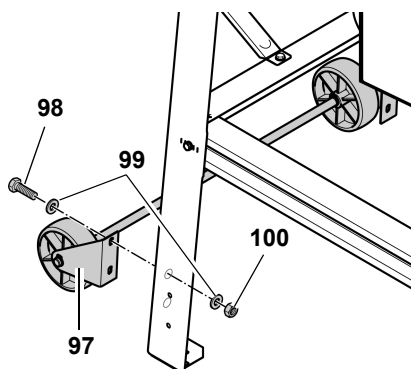


### Montaža naprave za premikanje

Poz.	Oznaka	Število
97	Naprava za premikanje	1
98	Šestrobni vijak M6 x 16	4
99	Podložka 6,4	8
100	Šestrobna matica, M6	4

Napravo za premikanje privijačite na zadnje noge žage.

- Skozi vsako držalo naprave za premikanje (97) z zadnje strani vstavite dva šestrobna vijaka (98) s podložkami (99).
- Na notranji strani privijačite po dve podložki (99) in šestrobne matice (100).
- Držala poravnajte tako, da bodo kolesa lebdela približno 1 mm nad tlemi, ko bo žaga postavljena na vseh štirih nogah.



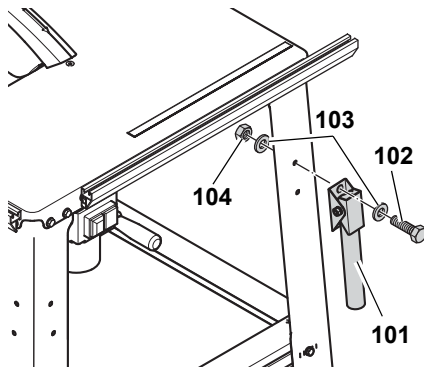
- Zategnite šestrobne matice.

### Montaža transportnih ročajev

Poz.	Oznaka	Število
101	Transportni ročaj	2
102	Šestrobni vijak M6 x 16	4
103	Podložka 6,4	8
104	Šestrobna matica, M6	4

Transportne ročaje privijačite na sprednje noge žage.

- Na vsak transportni ročaj (101) s sprednje strani vtaknite po dva šestrobna vijaka (102) s podložkami (103).



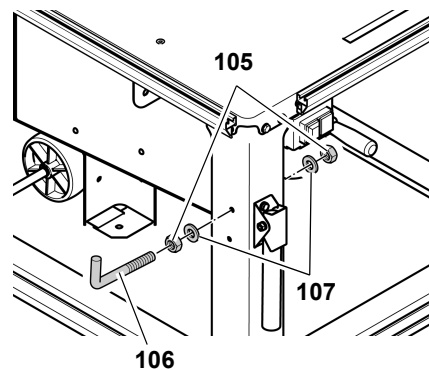
- Transportne ročaje montirajte tako, da se lahko cevi zložijo navzdol.
- Na notranji strani privijačite po dve podložki (103) in šestrobne matice (104).

### Montaža odlagališča za dodatno opremo

Poz.	Oznaka	Število
105	Šestrobna matica M6	4
106	Vijačni kavelj M6	2
107	Podložka 6,4	4

Kot zadnji montažni korak je treba privijačiti še dva vijačna kavlja kot odlagališče za dodatno opremo. Privijačite ju stransko na sprednji nogi.

- Po eno šestrobno matico (105) privijte približno 10 mm na vsak vijačni kavelj (106).
- Na vijačni kavelj natakните podložko (107).
- Vijačni kavelj vstavite skozi izvrtino na nogi in ga privijačite s podložko (107) in šestrobno matico (105).



### Pritegovanje vijčnih spojev

- Preverite vijčne spoje na napravi. Vijčne spoje dobro zategnite z ustreznim orodjem.

### 7.1 Električni priključek



Nevarnost! Električna napetost

- Napravo uporabljajte samo v suhem okolju.
- Napravo uporabljajte samo z električnim virom, ki izpolnjuje naslednje zahteve (glejte tudi "Tehnični podatki"):
  - Pravilno nameščene, ozemljene in preskušene vtičnice.
  - Električna napetost in frekvenca se morata ujemati s podatki na tipski ploščici naprave.
  - Zaščita s stikalom FI z okvarnim tokom 30 mA;
  - Sistemska impedanca  $Z_{max}$  na predajni točki (hišni priključek) največ 0,35 ohma.

**Napotek:**

Če niste prepričani, ali vaš domači priključek izpolnjuje te pogoje, se posvetujte z električnim podjetjem ali električarjem.

- Električni kabel položite tako, da vas pri delu ne bo motil in da ga ne morete poškodovati.
- Električni kabel zaščitite pred vročino, agresivnimi tekočinami in ostrimi robovi.
- Kot podaljševalni kabel uporabljajte samo gumijasti kabel z zadostnim presekom (glejte "Tehnični podatki").
- Mrežnega vtiča ne vlecite za kabel iz vtičnice.

**Menjava smeri vrtenja!**

(samo pri izvedbi z motorjem s trifaznim tokom)

Glede na priklop faz v električnem priključku se lahko zgodi, da se žagin list vrti v napačno smer. To lahko povzroči, da vam les ob poskusu razreza izvrže. Zato je treba pred vsako ponovno namesitvijo preveriti smer vrtenja. Pri napačni smeri vrtenja vam mora električar spremeniti priključek:

1. Ko so na žago nameščene vse varnostne naprave, žago priključite v električno.
2. Žagin list čisto dvignite.
3. Žago za kratek čas vključite in takoj izključite.
4. Opazujte smer vrtenja žaginega lista z leve strani. Žagin list se mora vrteti v desno.
5. Če se žagin list vrsti v levo, izključite električni kabel iz žage.
6. Električni priklop **naj vam spremeni električar!**

**7.2 Postavitev**

- Stroj postavite na stabilno, ravno podlago.
- Da lahko namizno površino poravnate vodoravno, izravnajte neravnine ali gladka mesta na tleh z ustreznim materialom. Nato preverite, ali je naprava varno postavljena.
- Bodite pozorni na dovolj prostora za obdelovanje večjih obdelovancev.

Za varno postavitvev lahko stroj privijačite v tla:

1. Dokončno montiran stroj postavite na primerno mesto uporabe in označite izvrtine.
2. Stroj umaknite in v tla izvrtajte luknje.
3. Stroj poravnajte na izvrtine in ga privijačite v tla.

**8. Upravljanje****Nevarnost nesreče!**

Žago lahko uporablja samo ena oseba. Nadaljnje osebe so lahko prisotne na ustrezni razdalji žage samo za dovajanje ali odstranjevanje obdelovancev.

Pred začetkom dela preverite, ali so naslednje stvari v brezhibnem stanju:

- električni kabel ali električni vtič;
- stikalo za vklop/izklop;
- cepilni klin;
- pokrov za ostružke;
- dovajalni pripomočki (potisna palica, potisni les in ročaj).

Uporabljajte osebno zaščitno opremo:

- protiprašna maska;
- glušniki;
- zaščitna očala.

Pri žaganju stojte na pravilnem delovnem položaju:

- pred upravljalno stranjo;
- čelno na žago;
- levo poleg teka žaginega lista;
- če pri žagi delata 2 osebi, mora druga statu na ustrezni razdalji od žage.

Pri delu po potrebi uporabljajte naslednje:

- primerno odlagalno podlogo za obdelovance, če bi ti po razrezu padli z mize;
- sesalno napravo za ostružke.

Preprečite tipične upravljalne napake:

- žaginega lista ne zavirajte s stranskim pritiskanjem. Obstaja nevarnost povratnega sunka.

- Med žaganjem obdelovane zmeraj pritiskajte ob mizo in pazite, da se ne zagozdi. Obstaja nevarnost povratnega sunka.
- Nikoli ne žagajte več obdelovancev hkrati, tudi ne snopov, sestavljenih iz več posameznih kosov. Obstaja namreč nevarnost nesreče, če bi vam posamezne kose žagin list ne nadzorovano zajel.

**Nevarnost vpotega!**

Nikoli ne žagajte obdelovancev, na katerih so vrvi, pasovi, trakovi, kabli ali žice ali ki vsebujejo te materiale.

**8.1 Sesalna naprava za ostružke****Nevarnost!**

Nekatere vrste lesnega prahu (npr. bukev, hrast in jesen) lahko ob vdihavanju povzročijo raka. Pri delu v zaprtem prostoru morate uporabljati primerno sesalno napravo za ostružke.

Sesalna naprava mora ustrezati naslednjim zahtevam:

- ustrezati mora zunanjemu premeru sesalnih nastavkov (pokrov za ostružke 38 mm; zaščitna omarica 100 mm);
- količina zraka  $\geq 460 \text{ m}^3/\text{h}$ ;
- podtlak na sesalnih nastavkih žage  $\geq 530 \text{ Pa}$ ;
- hitrost zraka na sesalnih nastavkih žage  $\geq 20 \text{ m/s}$ .

Sesalni nastavki za sesanje ostružkov so na zaščitni omarici žaginega lista in na pokrovu za ostružke.

Upoštevajte tudi navodila za uporabo naprave za sesanje ostružkov!

Uporaba brez sesalne naprave ostružkov je mogoča samo;

- na prostem;
- pri kratkočasnem obratovanju (do največ 30 obratovalnih minut);
- s protiprašno masko.

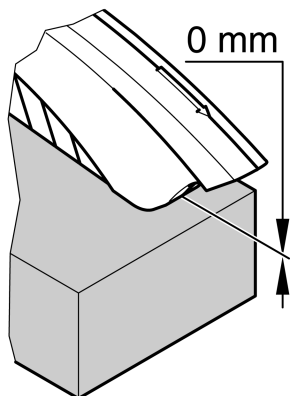
## 8.2 Nastavitev odrezne višine



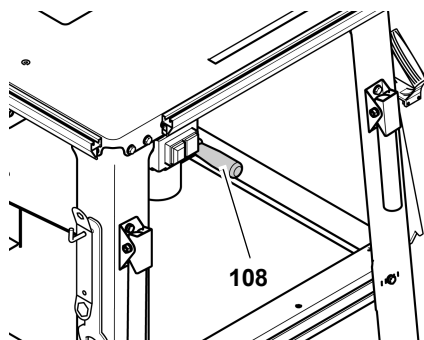
**Nevarnost!**

Deli telesi ali predmeti, ki so na območju premikanja, se lahko zataknejo za vrteč se žagin list! Višino odreza pravekajte samo, ko žagin list miruje!

Višino odreza žaginega lista je treba prilagoditi višini obdelovanca: pokrov za ostružke mora s sprednjim spodnjim robom nalegati na obdelovanec.



- Višino odreza nastavite z obračanjem ročice (108) na zaščitni omarici žaginega lista.



**Napotek:**

Da izravnate morebitno zračnost pri nastavljanju odrezne višine, prestavite žagin list na želeni položaj vedno s spodnje strani.

## 8.3 Nastavitev naklona žaginega lista

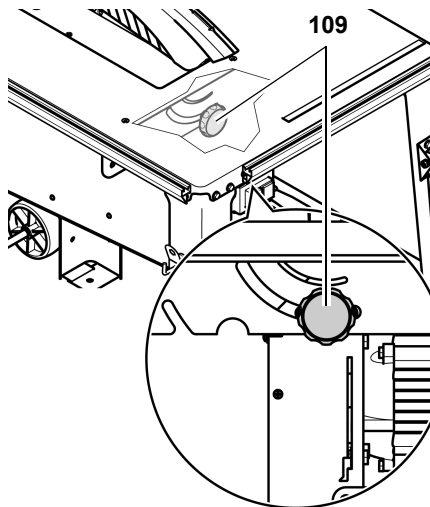


**Nevarnost!**

Deli telesi ali predmeti, ki so na območju premikanja, se lahko zataknejo za vrteč se žagin list! Naklon žaginega lista nastavljajte samo, ko žagin list miruje!

Nagib žaginega lista je možno brezstopenjsko nastavljati med 0° in 45°.

1. Vrtljivo kolesce na sprednji strani (109) predala za odrezke odvijte za približno en obrat.



2. Nastavite želeni nagib žaginega lista.
3. Nastavljeni kot nagiba fiksirajte tako, da privijete vrtljivo kolesce.

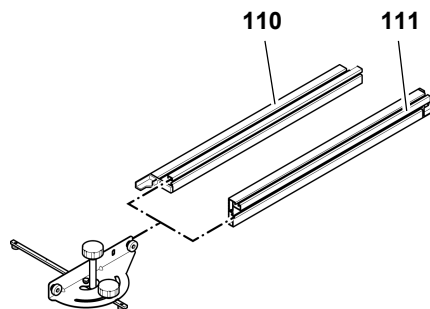


**Opomba:**

0-stopinjski prislon vrtljivega kolesca (na sprednji strani (109) predala za odrezke je možno po potrebi prilagoditi: zrahljajte vijak na 0-stopinjskem prislonu, po potrebi zasukajte ekscentrično podložko in ponovno privijte ter zategnite vijak.

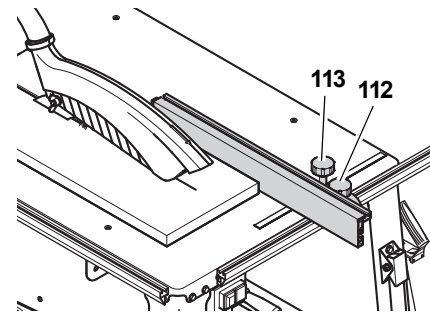
## 8.4 Žaganje z vzporednim omejevalom

1. Univerzalno omejevalo potisnite v pritrdilni profil na sprednji strani žage.
2. Omejevalni profil prilagodite višini obdelovanca:



- nizek rob (110) = za žaganje ploskih obdelovancev
- visok rob (111) = za žaganje visokih obdelovancev

3. Omejevalni profil poravnajte vzporedno z žaginim listom in ga blokirajte z ročnim kolesom (112).

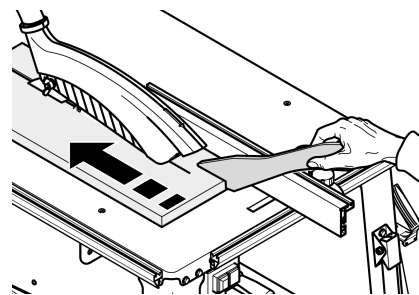


4. Nastavite širino reza in jo fiksirajte z ročnim kolesom (113).

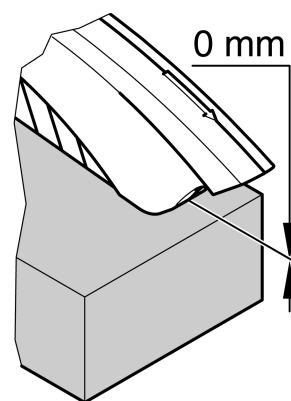


**Nevarnost!**

Če je razdalja med vzporednim omejevalom in žaginim listom manjša od 120 mm, je treba uporabiti potisno palico.



5. Nastavite višino odreza žaginega lista. Pokrov za ostružke s sprednjim spodnjim robom nalegati na obdelovanec.

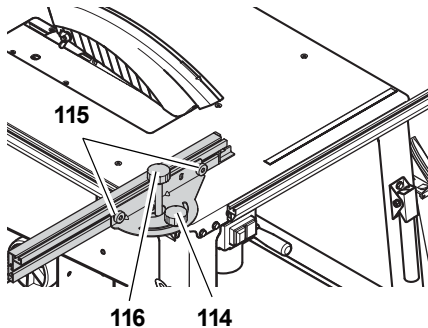


6. Nastavite in fiksirajte naklonski kot žaginega lista.
7. Vključite motor.
8. Obdelovanec razrežite v eni potezi.
9. Izključite napravo, če ne boste takoj nadaljevali z delom.



## 8.5 Žaganje s prečnim omejevalom

1. Univerzalno omejevalo potisnite v pritrdilni profil na levi strani žage.
2. Nastavite želeni kot zajere in ga fiksirajte z ročnim kolesom (114).



3. Poravnajte omejevalni profil in ga fiksirajte z narebričenim vijakom (115).



### Pozor!

PLastični jeziček mora biti najmanj 10 mm oddaljen od linije reza.

4. Ročno kolo (116) privijte samo tako daleč, da je mogoče omejevalo rahlo premikati po pritrdilnem profilu.
5. Nastavite višino odreza žaginega lista.
6. Nastavite in fiksirajte naklonski kot žaginega lista.
7. Vključite motor.
8. Obdelovanec razrežite v eni potezi.
9. Izključite napravo, če ne boste takoj nadaljevali z delom.

## 9. Napotki in namigi

- Pred rezanjem: na ustreznih ostankih materiala izvedite poskusni rez.
- Obdelovanec vedno položite na žagino mizo tako, da se ne more prevrniti ali zibati (npr. pri narebričani deski, narebričano stran usmerite navzgor).
- Pri dolgih obdelovancih: uporabite primerne odlagalne površine, kot je npr. stojalo na kolesih ali dodatna miza (glejte "Dobavljiva dodatna oprema").
- Površine odlagalne mize vzdržujte čiste – predvsem ostanke smole odstranite s primernim vzdrževalnim in negovalnim sprejem (dodatna oprema).

## 10. Vzdrževanje in nega



### Nevarnost!

Pred vsakim vzdrževanjem in čiščenjem izvalcite električni vtič.

- Vzdrževalna dela in čistilne postopke, ki niso opisani v tem poglavju, lahko izvajajo samo strokovnjaki.
- Poškodovane dele, predvsem varnostne naprave, zamenjajte samo z originalnimi deli. Deli, ki jih proizvajalec ni preskusil in odobril, lahko povzročijo nepredvidljive škode.
- Po vsakem vzdrževanju in čiščenju ponovno zaženite vse varnostne naprave in jih preverite.

### 10.1 Menjava žaginega lista



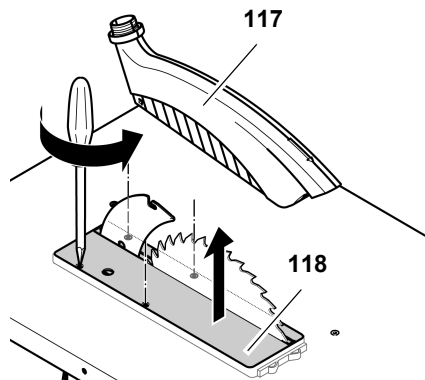
#### Nevarnost!

Tik po žaganju je žagin list še zelo vroč in obstaja nevarnost opeklin! Počakajte, da se vroč žagin list ohladi. Žaginega lista ne čistite z vnetljivo tekočino.

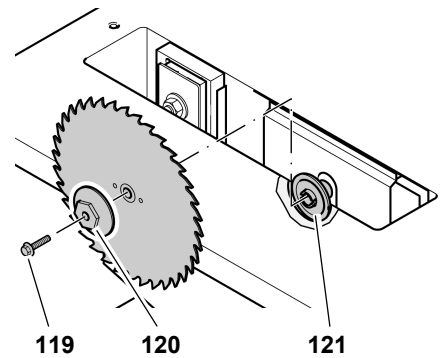
Nevarnost vreznin obstaja tudi pri mirujočem žaginem listu. Pri menjavi žaginega lista uporabljajte rokavice.

Pri sestavi obvezno upoštevajte smer vrtenja žaginega lista!

1. Žagin list čisto dvignite.
2. Snemite pokrov za ostružke (117).
3. Odvijte vijak na profilu vstavka mize (118) in tega snemite.



4. Sprostite vpenjalni vijak (119) z izvijačem (levi navoj!). Vijak pridržite z viličastim ključem na zunanji prirobnici žaginega lista (120).



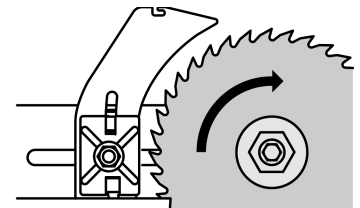
5. Z gredi žaginega lista odstranite zunanjo prirobnico žaginega lista (120) in žagin list.
6. Očistite vpenjalno površino na gredi žaginega lista in žagin list.



### Nevarnost!

Ne uporabljajte čistil (npr. za odstranjevanje ostankov smole), ki lahko najedajo dele iz lahke kovine, ker lahko to vpliva na trdnost žage.

7. Namestite nov žagin list (upoštevajte smer vrtenja!).



### Nevarnost!

Uporabljajte samo primerne žagine liste, ki so v skladu z EN 847-1 (glejte "Tehnične podatke" - pri neprimer- nih ali poškodovanih žaginskih listih lahko zaradi centrifugalne sile dele izvrže, kot pri eksploziji).

Uporabljati ni dovoljeno:

- žaginskih listov, katerih navedeno število vrtljajev je nižje od števila vrtljajev žagine gredi (glejte "Tehnični podatki");
- žaginskih listov in legiranega jekla za hitro delo (HSS ali HS);
- žaginski listi z vidnimi poškodbami ali deformacijami;
- ločilnih plošč.

**Nevarnost!**

- Žagin list montirajte samo z originalnimi deli.
- Ne uporabljajte nezategnjenih reduciranih obročev, ker se lahko žagin list drugače sprosti.

- Žagine liste je treba montirati tako, da se bodo vrteli brez neuravnoteženosti in tresljajev in se med obratovanjem ne bodo mogli sprostiti.

8. Namestite zunanjo prirobnico žaginega lista (120) (sojemalni jeziček na notranji prirobnici žaginega lista (121) mora zagrabiti utor na zunanji prirobnici žaginega lista).
9. Privijte vpenjalni vijak (119) v gred žaginega lista (levi navoj!) in ga zategnite. Vijak pridržite z očesnim ključem na zunanji prirobnici žaginega lista (120).

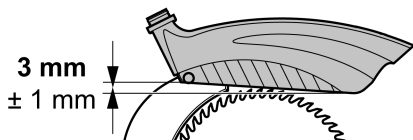
**Nevarnost!**

- Ne podaljšujte orodja za privijačenje žaginega lista.
- Vpenjalnega vijaka ne zategujte z udarjanjem na orodje.
- Ko zategnete vpenjalni vijak, odstranite vso uporabljeno montažno orodje!

10. Profil vstavka mize (118) poravnano namestite v žagino mizo in privijačite.
11. Pokrov za ostružke znova montirajte na cepilni klin.

**Napotek:**

Pokrov za ostružke je treba po montaži na cepilnem klinu malce nagniti proti upravljalni strani.



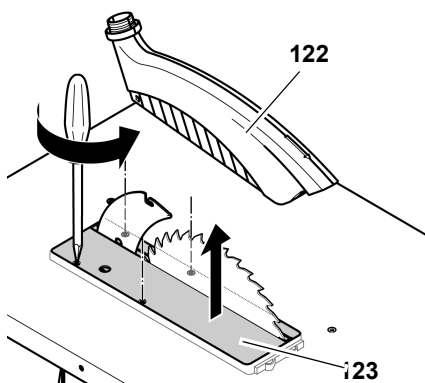
## 10.2 Naravnavanje cepilnega klina

**Napotek:**

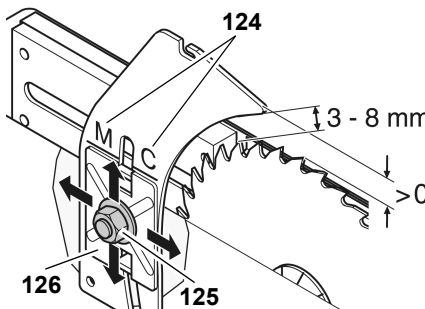
Cepilni klin je že tovarniško naravnana na žagin list. Kljub temu je treba v rednih intervalih preverjati razdaljo med cepilnim klinom in žaginim listom in cepilni klin po potrebi naravnati.

Pri naravnavanju cepilnega klina najprej:

1. Žagin list čisto dvignite.
2. Snemite pokrov za ostružke (122).
3. Odvijte vijak na profilu vstavka mize (123) in tega snemite.

**Razdalja do žaginega lista:**

- Razdalja med zunanjim robom žaginega lista in cepilnim klinom mora biti med 3 in 8 mm.
- Cepilni klin mora moleti iz žagine mize enako kot žagin list.



M → TKHS 315 M  
C → TKHS 315 C

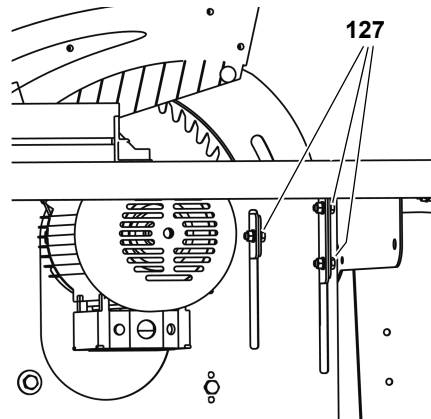
1. Matico (125) na cepilnem klinu odvijte za en obrat.
2. Cepilni klin naravnajte na pravilno razdaljo od žaginega lista.
3. Cepilni klin nastavite na pravilno višino glede na žagin list. Pri tem naravnajte oznako cepilnega klina (124) na zgornjem robu držala za cepilni klin (126).
4. Zategnite matico.

**Stranski premik:**

Cepilni klin in žagin list morata biti natančno poravnana. Stranska poravnava cepilnega klina je tovarniško prednastavljena.

Če jo je kljub temu treba popraviti:

1. Odvijte vse tri vijake (127) držala za cepilni klin.



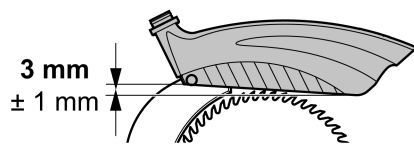
2. Naravnajte cepilni klin.
3. Privijte vse tri vijake (127) držala za cepilni klin.

Po naravnavanju:

1. Profil vstavka mize (123) poravnano namestite v žagino mizo in privijačite.
2. Pokrov za ostružke znova montirajte na cepilni klin.

**Napotek:**

Pokrov za ostružke je treba po montaži na cepilnem klinu malce nagniti proti upravljalni strani.



## 10.3 Čiščenje mehanizma za višinsko nastavitev žaginega lista

1. Žagin list dvignite v najvišji položaj in ga demontirajte (glejte "Menjava žaginega lista").

Sedaj je z zgornje strani dostopno vreteno mehanizma za višinsko nastavitev.

2. Vreteno očistite s krtačo, sesalnikom ali stisnjenim zrakom.
3. Vreteno rahlo naoljite z vzdrževalnim in negovalnim sprejem.
4. Montirajte in zategnite žagin list.
5. Montirajte vstavek mize.



## 10.4 Skladiščenje stroja



**Nevarnost!**

Napravo skladiščite tako, da

- je nepooblaščenim ne morejo zagrnati in
- se na napravi nihče ne more poškodovati.



**Pozor!**

Naprave ne skladiščite nezaščitene na prostem ali v mokrem okolju.

## 10.5 Vzdrževanje

### Pred vsakim vklopom

Poglejte, ali je razdalja med žaginim listom in cepilnim klinom 3 do 8 mm.

Poglejte, ali sta električni kabel in vtič nepoškodovana; poškodovane dele naj vam zamenja električar.

### Pri vsakem izklopu

Preverite, ali iztek aginega lista traja dlje kot 10 sekund; pri daljšem izteku naj vam električar zamenja motor.

### 1-krat mesečno (ob dnevni uporabi)

S sesalnikom ali čopičem odstranite ostružke in rahlo naoljite vodilne elemente:

- navojna palica za višinsko nastavitev;
- obračalne segmente.

### Vsakah 300 obratovalnih ur

Preverite in po potrebi privijte vse vijakne spoje.

## 11. Popravila



**Nevarnost!**

Električno orodje naj vam popravlja samo kvalificirano osebje in samo z originalnimi nadomestnimi deli. Tako je zagotovljeno, da varnost električnega orodja ostane ohranjena.

Glede električnega orodja Metabo, ki ga je treba popraviti, se obrnite na svo-

jega zastopnika za Metabo. Naslov najdete na [www.metabo.com](http://www.metabo.com).

Sezname nadomestnih delov lahko prenesete z [www.metabo.com](http://www.metabo.com).

## 12. Transport

- Žagin list popolnoma spustite.
- Demontirajte montažne dele (omejevalo, drsne sani, podaljšek za mižo).
- Pri pošiljanju po možnosti uporabite originalno embalažo.

## 13. Dobavljiva dodatna oprema

Za posebne naloge lahko v specializirani trgovini prejmete naslednjo dodatno opremo - slike najdete na zadnji strani ovitka:

- A** Drsne sani za udobno vodenje daljših obdelovancev.
- B** Sesalni adapter za priklop sesalne naprave za ostružke na suho-moker sesalnik.
- C** Vzdrževalni in negovalni sprej za odstranjevanje ostankov smole in konserviranje kovinskih površin.
- D** Žagin list HW 315 x 3,0 x 30 24 izmeničnih zob univerzalno uporaben za vzdolžne in prečne reze, tudi za iverne plošče (serijska oprema).
- E** Žagin list CV 315 x 1,8 x 30 56 kombiniranih zob za masivni les in iverne plošče.
- F** Žagin list CV 315 x 1,8 x 30 80 nevtralni zob za izredno natančne reze v masivni les in iverne plošče.
- G** Žagin list HM 315 x 2,8 x 30 48 univerzalnih zob za vse vrste lesa in nadomestne snovi za les.
- H** Žagin list HW 315 x 2,8 x 30 24 ploskih zob za polni les, vzdolžne in prečne reze.
- I** Žagin list HW 315 x 2,8 x 30 48 izmeničnih zob za polni in slojni les, iverne plošče, MDF, spojne materiale

**J** Žagin list HW 315 x 2,8 x 30 84 izmeničnih zob za polni in slojni les, iverne plošče, MDF, spojne materiale

**K** Stojalo na kolesih RS 420

## 14. Varstvo okolja

Embalažni material naprave je mogoče 100-odstotno reciklirati.

Izrabljeno električno orodje in dodatna oprema vsebujejo veliko količino dragocenih surovin in umetnih snovi, ki jih je treba reciklirati.

Ta navodila so natisnjena na nekloriran in nebeljen papir.

## 15. Težave in napake



**Nevarnost!**

**Preden začnete odpravljati napake:**

1. Izklopite napravo.
2. Izvlecite električni vtič.
3. Počakajte, da se žagin list zaustavi.

**Po vsakem odpravljanju napake ponovno zaženite vse varnostne naprave in jih preverite.**

### Motor ne deluje.

Zaradi začasnega izpada električnega toka se je sprožil podnapetostni rele:

- Ponovno ga vključite.

Ni električne napetosti:

- Preverite kabel, vtič, vtičnico in varovalko.

Motor se pregreva, npr. zaradi topega žaginega lista ali zastoja ostružkov v ohišju.

- Odpravite vzrok za pregretje, pustite par minut, da se ohladi in nato znova vključite.

Motor prejema prenizko mrežno napetost:

- uporabite krajši dovodni kabel ali dovodni kabel z večjim prerezom ( $\geq 1,5 \text{ mm}^2$ ).
- Električar naj preveri električno napajanje.

**Moč žage pojenja**

Top žagin list (žagin list ima na strani morda ožgana mesta):

- zamenjajte žagin list (glejte poglavje "Vzdrževanje in nega").

**Zagozditev ostružkov**

Sesalna naprava ni priključena oz. je prešibka (glejte "Sesalna naprava za ostružke" v poglavju "Upravljanje"):

- Priključite sesalno napravo oz.
- povečajte sesalno moč.

**Mehanizem za višinsko nastavitev žaginega lista ne deluje tekoče**

Smola na vretenu mehanizma za višinsko nastavitev:

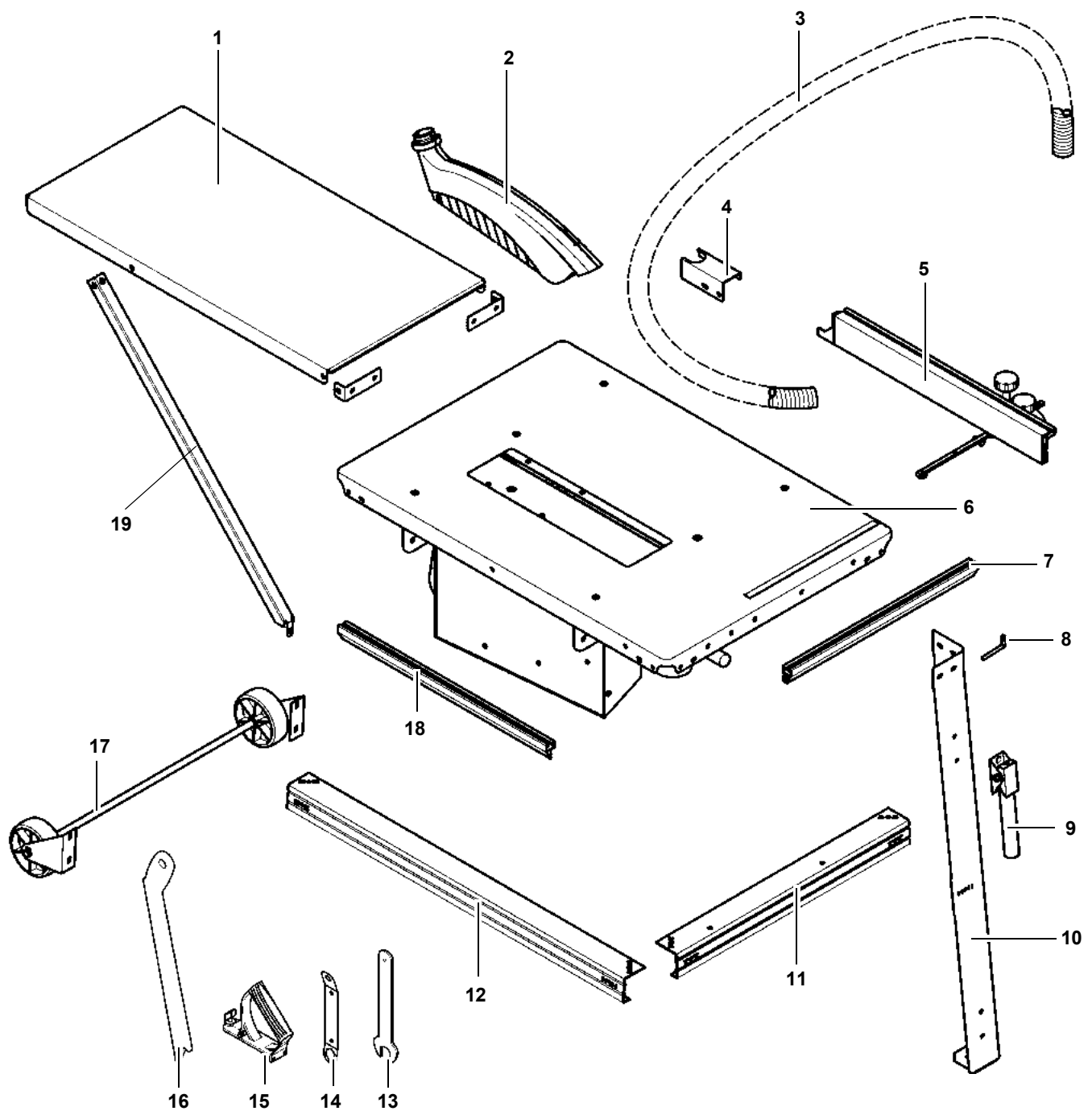
- očistite vreteno mehanizma za višinsko nastavitev in ga naoljite s čistilnim in negovalnim sprejem (glejte poglavje "Vzdrževanje in nega").

## 16. Tehnični podatki

		TKHS 315 C 2,8 DNB	TKHS 315 C 2,0 WNB	TKHS 315 C 3,1 WNB
Napetost		400 V / 3~50 Hz	230 V / 1~50 Hz	230 V / 1~50-60 Hz
Nazivni tok	A	4,7	9,0	13,5
Min. varovalka	A	3 - 10 (inertna)	1 - 16 (inertna)	1 - 16 (inertna)
Vrsta zaščite		IP 54	IP 54	IP 54
Št. vrtljajev motorja	min <sup>-1</sup>	2778	2980	2950 (50 Hz) 3580 (60 Hz)
Moč motorja				
Vhodna moč P <sub>1</sub>	kW	2,8 kW S6 40%	2,0 kW S6 40%	3,1 kW S6 40%
Izhodna moč P <sub>2</sub>	kW	2,3 kW S6 40%	1,45 kW S6 40%	2,57 kW S6 40%
Hitrost rezanja žaginega lista	m/s	50	50	50
Debelina razcepke	mm	2,5	2,5	2,5
Žagin list				
Premer žaginega lista (zunaj)	mm	315	315	315
Izvertina žaginega lista (znotraj)	mm	30	30	30
Širina reza	mm	> 2,6	> 2,6	> 2,6
Najv. debelina osnovnega telesa žaginega lista	mm	≤ 2,3	≤ 2,3	≤ 2,3
Višina odreza				
pri navpičnem žaginem listu	mm	0 ... 85	0 ... 85	0 ... 85
pri naklonu žaginega lista 45°	mm	0 ... 60	0 ... 60	0 ... 60
Dimenzije				
dolžina žagine mize	mm	800	800	800
širina žagine mize	mm	550	550	550
dolžina podaljška za mizo	mm	800	800	800
širina podaljška za mizo	mm	400	400	400
višina (žagina miza)	mm	850	850	850
višina (celotna)	mm	1050	1050	1050
Celotna teža pribl.	kg	64,0	62,0	62,0
Zagotovljena raven hrupa v skladu z DIN EN 1870-1 (2007)*				
prosti tek	dB (A)	88,0	88,0	88,0
obdelava	dB (A)	111,6	111,6	111,6
Raven hrupa v skladu z DIN EN ISO 3746 (1995) in ISO 7960:1995 (E)*				
prosti tek	dB (A)	77,3	77,3	77,3
obdelava	dB (A)	97,7	97,7	97,7
Negotovost K	dB (A)	4,0	4,0	4,0
Območje okoljske temperature	°C	-10 ... +40	-10 ... +40	-10 ... +40
Podaljševalni kabel - minimalni presek				
dolžina kabla 10 m	mm <sup>2</sup>	5 x 1,5	3 x 1,0	3 x 1,0
dolžina kabla 25 m	mm <sup>2</sup>	5 x 2,5	3 x 1,5	3 x 1,5
dolžina kabla 50 m	mm <sup>2</sup>	5 x 2,5	3 x 2,5	3 x 2,5

\* Navedene vrednosti so emisijske vrednosti in zato ni nujno, da predstavljajo tudi varne vrednosti na delovnem mestu. Čeprav obstaja povezava med emisijskimi in imisijskimi vrednostmi, ni iz tega mogoče zanesljivo izpeljati oz. ugotoviti, ali so potrebni dodatni previdnostni ukrepi ali ne. Dejavniki, ki vplivajo na dejanske imisijske vrednosti na delovnem mestu, vključujejo vrsto delovnega prostora in druge vire hrupa, kot so npr. število strojev in drugi sosednji delovni postopki in stroji. Zanesljive vrednosti na delovnem mestu se prav tako lahko razlikujejo od države do države. Vendar pa bi ta podatek naj uporabniku pomagal oceniti nevarnost in preprečiti tveganja.

## 1. Wyposażenie podstawowe



1 płyta przedłużająca

2 kołpak mocujący

3 wąż odsysający

4 obsada węża

5 uniwersalny ogranicznik materiału przycinanego

6 płyta stołu z jednostką nośną dla silnika, silnikiem, przełącznikami, tarczą piły, klinem rozdzielnika, króciec odsysacza

7 profil mocujący ogranicznik wzdłużny

8 haki gwintowane jako wieszaki do akcesoriów (2x)

9 uchwyt transportowy (2x)

10 noga (4x)

11 podpora, krótka (2x)

12 podpora, długa (2x)

13 klucz do wymiany tarczy piły

14 klucz do wymiany tarczy piły

15 uchwyt do klocka z drewna odpadowego

16 drążek popychowy / pomocnicza przystawka podająca

17 kółka transportowe

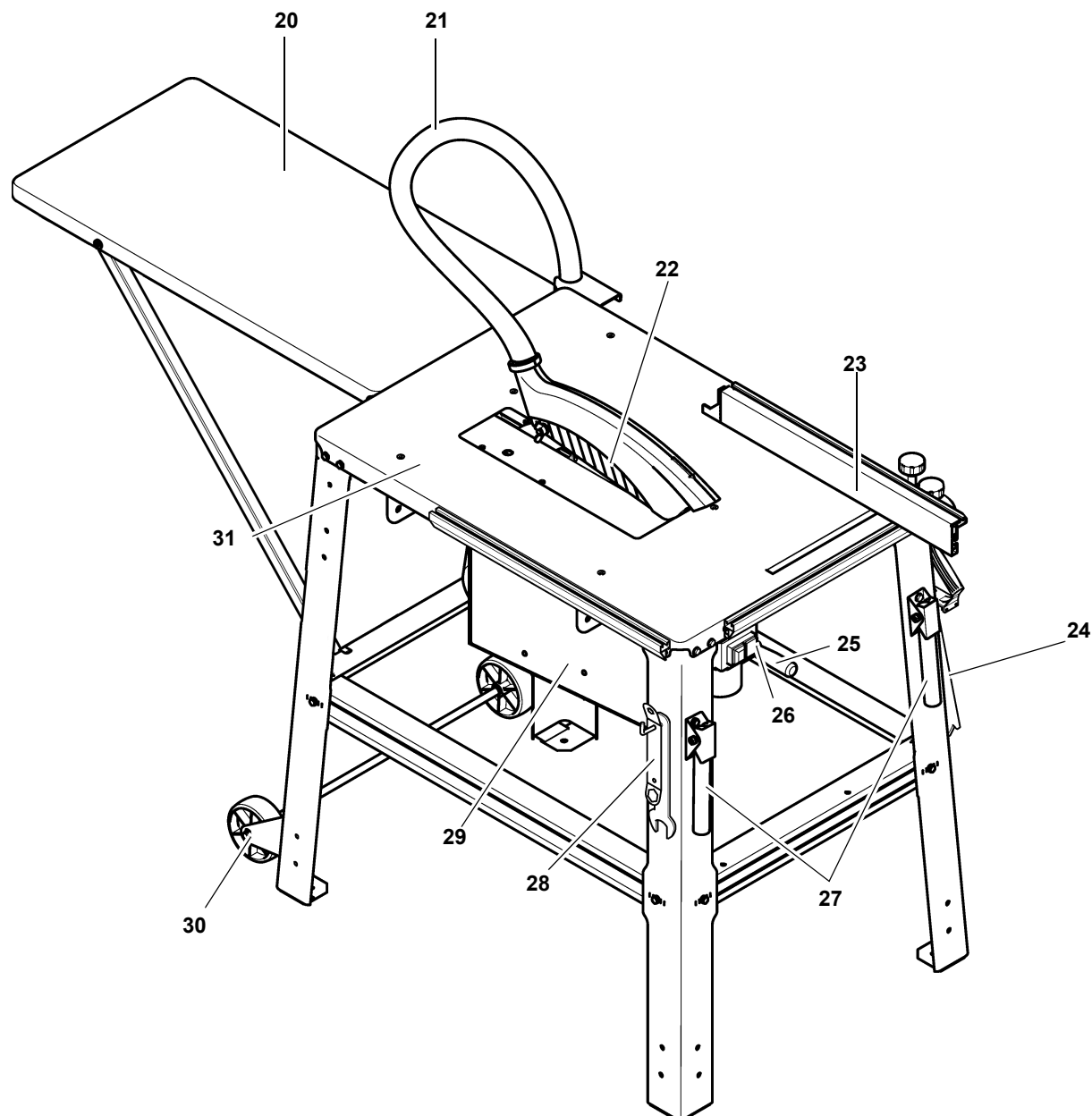
18 profil mocujący ogranicznik poprzeczny

19 podpora (2x)

– instrukcja obsługi i lista części zamiennych

– torebka z małymi częściami

## 2. Cała piła - wygląd ogólny



**20** przedłużenie stołu

**21** wąż odsysający

**22** kołpak mocujący

**23** ogranicznik uniwersalny – stosowany jako ogranicznik wzdłużny (montaż z przodu) lub poprzeczny (montaż po lewej stronie)

**24** wieszaki na akcesoria dla drążka popychowego/ pomoc doprowadzania i kłocka z drewna odpadowego

**25** pokrętło do przestawiania wysokości cięcia bezstopniowo od 0 – 85 mm

**26** przycisk włącznika/wyłącznika

**27** uchwyty na czas transportu

**28** haki do odkładania akcesoriów dla kluczy do wymiany tarczy piły

**29** Zespół nośny silnika – bezstopniowa regulacja kąta pochylenia w zakresie od 0° do 45°

**30** kółka transportowe

**31** płyta stołu



## Spis treści

1.	<b>Wyposażenie podstawowe ...</b>	<b>36</b>
2.	<b>Cała piła - wygląd ogólny .....</b>	<b>37</b>
3.	<b>Przeczytać przed użyciem! ...</b>	<b>38</b>
4.	<b>WSKAZÓWKI BEZPIECZEŃSTWA .....</b>	<b>38</b>
4.1	Używanie zgodne z przeznaczeniem.....	38
4.2	Ogólne wskazówki bezpieczeństwa .....	39
4.3	Symbole na urządzeniu .....	40
4.4	Urządzenia zabezpieczające ...	41
5.	<b>Szczególne właściwości produktu .....</b>	<b>41</b>
6.	<b>Elementy obsługi .....</b>	<b>41</b>
7.	<b>Montaż .....</b>	<b>42</b>
7.1	Przyłączenie do sieci .....	45
7.2	Ustawianie .....	46
8.	<b>Obsługa .....</b>	<b>46</b>
8.1	Instalacja odsysająca wióry ....	46
8.2	Ustawianie wysokości cięcia....	47
8.3	Ustawianie nachylenia tarczy piły.....	47
8.4	Cięcie przy użyciu ogranicznika równoległego .....	47
8.5	Piłowanie przy użyciu zderzaka poprzecznego.....	48
9.	<b>Rady i zalecenia .....</b>	<b>48</b>
10.	<b>Konserwacja.....</b>	<b>48</b>
10.1	Wymiana tarczy piły .....	48
10.2	Ustawianie klina rozszerzającego .....	49
10.3	Czyszczenie regulacji wysokości tarczy piły .....	50
10.4	Przechowywanie urządzenia ...	50
10.5	Konserwacja .....	50
11.	<b>Naprawy .....</b>	<b>50</b>
12.	<b>Transport .....</b>	<b>50</b>
13.	<b>Dostępny osprzęt.....</b>	<b>50</b>
14.	<b>Ochrona środowiska .....</b>	<b>51</b>
15.	<b>Problemy i usterki.....</b>	<b>51</b>
16.	<b>Dane techniczne .....</b>	<b>52</b>

### 3. Przeczytać przed użyciem!

Niniejsza instrukcja obsługi została napisana tak, by mogli Państwo szybko i pewnie obsługiwać urządzenie. Poniżej krótka wskazówka, jak powinni Państwo korzystać z poniższej instrukcji obsługi:

- Przed uruchomieniem urządzenia proszę przeczytać całą instrukcję obsługi. W szczególności należy

przestrzegać wskazówek dotyczących bezpieczeństwa pracy.

- Niniejsza instrukcja obsługi jest skierowana do osób posiadających podstawową wiedzę techniczną w zakresie pracy z urządzeniami tego typu. Jeśli nie posiadają Państwo żadnego doświadczenia w pracy z tego rodzaju urządzeniami, proszę skorzystać z pomocy osób doświadczonych w tym zakresie.
- Proszę zachować wszelkie dokumenty dostarczone wraz z urządzeniem, aby mogli Państwo w razie potrzeby z nich skorzystać. Na wypadek ewentualnych napraw gwarancyjnych proszę zachować dowód zakupu.
- Jeżeli będą Państwo kiedyś wypożyczać lub sprzedawać to urządzenie, proszę przekazać również wszelkie załączone materiały.
- Za wszelkie szkody powstałe z powodu nieprzestrzegania niniejszej instrukcji obsługi producent nie ponosi odpowiedzialności.

Informacje zawarte w instrukcji są oznaczone w następujący sposób:



#### ! Niebezpieczeństwo!

Ostrzeżenie przed szkodami osobowymi i środowiskowymi.



#### ⚡ Niebezpieczeństwo porażenia prądem!

Ostrzeżenie przed szkodami na zdrowiu i życiu w wyniku kontaktu z elektrycznością.



#### ⚠ Niebezpieczeństwo wciągnięcia!

Ostrzeżenie przed uszkodzeniem ciała w wyniku wciągnięcia części ciała bądź ubrania.



#### ★ Uwaga!

Ostrzeżenie przed szkodami rzeczowymi.



#### Wskazówka:

Informacje uzupełniające.

- Cyfry na rysunkach (1, 2, 3, ...)
  - służą oznakowaniu poszczególnych części;
  - służą numeracji porządkowej;
  - odnoszą się do odpowiednich liczb podanych w nawiasach (1), (2), (3) ... w sąsiednim tekście.
- Instrukcje dotyczące czynności, przy wykonywaniu których należy przestrzegać kolejności, są ponumerowane.
- Instrukcje działań o dowolnej kolejności są oznaczone kropką.
- Wyliczenia oznaczone są są myślnikiem.

### 4. Wskazówki bezpieczeństwa

#### 4.1 Używanie zgodne z przeznaczeniem

Niniejsza pilarka jest przeznaczona do wzdłużnego, poprzecznego i formatowego piłowania drewna litego, płyt wiórowych, płyt pilśniowych, sklejki oraz tych materiałów, gdy są pokryte warstwą tworzywa sztucznego lub mają krawędzie z tworzywa sztucznego lub gdy są pokryte foremą.

Nie można piłować okrągłych elementów, ponieważ mogą one zostać przekręcone przez poruszającą się piłę tarczową.

Nie używać urządzenia do wykonywania żłobień. Podczas pracy musi być zawsze zamontowana osłona piły tarczowej.

Każde inne zastosowanie uznane zostanie za niezgodne z przeznaczeniem i jest zabronione. Za szkody spowodowane zastosowaniem niezgodnym z przeznaczeniem producent nie ponosi odpowiedzialności.

Przebudowy urządzenia oraz stosowanie części niesprawdzonych i niedopuszczonych przez producenta mogą doprowadzić w trakcie eksploatacji do nieprzewidywalnych szkód i zagrożeń.

## 4.2 Ogólne wskazówki bezpieczeństwa

- Przed zastosowaniem tego urządzenia należy zapoznać się ze wskazówkami bezpieczeństwa pracy, aby wykluczyć zagrożenie dla osób lub szkody rzeczowe.
- Należy przestrzegać specjalnych wskazówek bezpieczeństwa pracy w każdym rozdziale.
- Proszę zapoznać się również z ewentualnymi wytycznymi ustawowymi lub przepisami bhp dotyczącymi pracy przy użyciu pilarek tarczowych.

### Zagrożenia ogólne!

- W miejscu pracy należy zawsze zachować porządek – Nieporządek w miejscu pracy może prowadzić do wypadków.
- Proszę być uważnym. Proszę zwracać uwagę na to, co się robi. Proszę podejść do pracy z rozsądkiem. Proszę nie pracować z urządzeniem, gdy nie jesteście Państwo skoncentrowani.
- Należy uwzględnić oddziaływanie środowiska: zadbać o dobre oświetlenie.
- Proszę wystrzegać się nienaturalnych pozycji. Proszę pamiętać o zachowaniu stałej, stabilnej pozycji i równowagi.
- Podczas obróbki długich przedmiotów należy używać odpowiednich podpór do materiału.
- Kliny można przycinać wyłącznie przy pomocy płaszczyzny z krawędzią tnącą w kształcie klina dopasowanej do żądanej grubości klina, długości oraz kąta:
  - Maszynę należy wyposażyć w klin rozszczepiający i osłonę.

Prawa ręka prowadzi płaszczyznę z krawędzią tnącą w kształcie klina po ograniczniku równoległym i jednocześnie przesuwając materiał do przodu. Lewa ręka zabezpiecza przycinany przedmiot.
- Nie używać urządzenia w pobliżu łatwopalnych płynów i gazów.
- Urządzenie to mogą uruchamiać i używać wyłącznie osoby obeznane z piłami tarczowymi i świadome związanych z tym niebezpieczeństw.

Osoby poniżej 18 lat mogą korzystać z urządzenia wyłącznie w ramach kształcenia zawodowego i pod nadzorem nauczyciela.

- Proszę trzymać z dala osoby nie uczestniczące w procesie pracy, szczególnie dzieci. Nie wolno dopuszczać, aby osoby postronne dotykały urządzenia lub kabla zasilającego podczas pracy.
- Nie należy przeciążać urządzenia – można go używać tylko w zakresie mocy podanym w Danych technicznych.

### Zagrożenia związane z elektrycznością!

- Urządzenia nie należy narażać na działanie deszczu.
 

Proszę nie używać urządzenia w mokrym lub wilgotnym otoczeniu.

Używając tego urządzenia należy unikać kontaktu części ciała z elementami uziemionymi (np. grzejnikami, rurami, kuchenkami, lodówkami).
- Proszę nie używać kabla sieciowego do celów, do których nie jest przeznaczony.
- Nie używać uszkodzonego przewodu sieciowego.
- Do wymiany uszkodzonego przewodu sieciowego jest uprawniony wyłącznie producent, jego serwis lub partnerska firma serwisowa.

### Zagrożenie zranieniem lub zmiążdżeniem przez części ruchome!

- Nie należy uruchamiać urządzenia bez zamontowanych urządzeń ochronnych.
- Zawsze zachować odpowiedni odstęp od tarczy tnącej. Proszę stosować odpowiednie pomocnicze przystawki podające. Podczas pracy urządzenia należy zachować odpowiednią odległość od poruszających się części.
- Przed rozpoczęciem usuwania małych odcinków materiału obrabianego, resztek drewna etc. z obszaru roboczego należy odczekać, aż tarcza piły zatrzyma się.
- Nie hamować zatrzymującej się tarczy tnącej poprzez nacisk z boku.

- Przed przystąpieniem do prac konserwacyjnych należy się upewnić, że urządzenie odłączone jest od sieci elektrycznej.
- Proszę się upewnić, że przy włączaniu (na przykład po dokonaniu prac konserwacyjnych) w urządzeniu nie znajdują się żadne narzędzia montażowe czy luźne części.
- Jeśli urządzenie nie będzie używane, należy je wyłączyć.

### Niebezpieczeństwo przecięcia również o nieruchome części tnące!

- Przy wymianie narzędzi tnących należy używać rękawic.
- Tak należy przechowywać tarcze piły, by nikt nie mógł się nimi zranić.

### Niebezpieczeństwo spowodowane odbiciem przedmiotów obrabianych (przedmiot zostaje uchwycony przez tarczę tnącą i wyrzucony w kierunku osoby obsługującej)!

- Podczas pracy klin rozszczepiający musi być prawidłowo ustawiony.
- Klin rozdzielnik i stosowana piła tarczowa muszą być do siebie dopasowane: klin rozdzielnik nie może być grubszy niż szerokość rządu ani węższy od korpusu piły tarczowej.
- Nie przechylać przedmiotów przycinanych.
- Proszę pamiętać o tym, by tarcza piły była dostosowana do rodzaju materiału obrabianego.
- Cienkie lub cienkościenne materiały ciąć wyłącznie drobnozębnymi tarczami piły.
- Zawsze stosować ostre tarcze pił.
- W przypadku wątpliwości należy sprawdzić materiały obrabiane pod kątem występowania ciał obcych (na przykład gwoździ lub śrub).
- Należy przycinać wyłącznie przedmioty o takich wymiarach, które gwarantują pewną postawę przy przycinaniu.
- Nigdy nie przycinać wielu sztuk jednocześnie – ani wiązek, które składają się z wielu pojedynczych sztuk. Istnieje niebezpieczeństwo wypadku, gdy pojedyncze sztuki w sposób niekontrolowany zostaną ujęte przez tarczę tnącą.

- Proszę usuwać z obszaru roboczego małe odcinki materiałów obrabianych, resztki drewna itp. – tarcza piły musi przy tym nieruchoma.



### Niebezpieczeństwo wciągnięcia!

- Uważać, by podczas pracy do maszyny nie dostały się części ciała bądź ubrania (pracować **bez** krawatów, **bez** rękawic, **bez** ubrań z luźnymi rękawami; na długie włosy nakładać siatkę).
- W żadnym wypadku nie wolno ciąć materiałów, w których znajdują się
  - liny,
  - sznury,
  - taśmy,
  - kable lub
  - druty lub materiałów, które takie przedmioty zawierają.



### Zagrożenie spowodowane niewystarczającym wyposażeniem w osobiste środki ochrony!

- Należy nosić naszniki ochronne.
- Należy nosić okulary ochronne.
- Należy nosić maskę przeciwpyłową.
- Należy nosić odpowiednie ubranie robocze.
- Podczas pracy na świeżym powietrzu zaleca się noszenie obuwia antypoślizgowego.



### Zagrożenie przez pył drzewny!

- Wdychanie niektórych rodzajów pyłu drzewnego (np. z drewna dębowego, bukowego i jesionowego) może mieć działanie rakotwórcze. W pomieszczeniach zamkniętych zawsze należy pracować z urządzeniem odsysającym.
- Proszę uważać na to, by podczas pracy do otoczenia przedostawało się możliwie mało pyłów drzewnego:
  - zamontować instalację odciągową;
  - usuwać nieszczelności w instalacji odsysającej;
  - zapewnić dobrą wentylację.

Eksplatacja frezarki bez zastosowania instalacji odsysającej wióry możliwa jest tylko:

- na dworze;
- przy krótkotrwałym użyciu (maks. do 30 minut pracy);
- z założoną maską przeciwpyłową.



### Zagrożenie spowodowane zmianami technicznymi lub stosowaniem części, które nie zostały sprawdzone i dopuszczone przez producenta!

- Montaż sprzętu należy przeprowadzić zgodnie z instrukcją.
- Należy stosować wyłącznie części dopuszczone przez producenta. Dotyczy to w szczególności:
  - Pily tarczowe (nr katalogowy - zob. "Dostępny osprzet");
  - urządzeń zabezpieczających (numery katalogowe patrz Lista części zamiennych).
- Nie wolno dokonywać zmian w częściach.



### Zagrożenie brakami w urządzeniu!

- Należy starannie dbać o sprzęt i wyposażenie. Należy przestrzegać przepisów konserwacji.
- Przed każdym uruchomieniem należy skontrolować urządzenie pod kątem ewentualnych uszkodzeń: przed dalszym użytkowaniem urządzenia należy sprawdzić urządzenia zabezpieczające, ochronne lub lekko uszkodzone części pod kątem ich poprawnego i zgodnego z przeznaczeniem funkcjonowania. Proszę sprawdzić, czy części ruchome funkcjonują bezbłędnie i czy się nie blokują. Wszystkie części muszą być prawidłowo zamontowane i spełniać wszystkie warunki, tak aby sprzęt mógł funkcjonować bez zarzutu.
- Uszkodzone urządzenia ochronne lub części muszą zostać fachowo wymienione lub naprawione w uznanym warsztacie. Uszkodzone przełączniki należy wymieniać w serwisie klienta. Urządzenia nie wolno używać, jeśli przełącznik nie daje się włączyć i wyłączyć.
- Wszystkie uchwyty muszą być suche i nie zatłuszczone.



### Zagrożenie hałasem!

- Należy nosić naszniki ochronne.
- Proszę uważać na to, by klin rozdzielający nie był wygięty. Wygięty klin rozdzielnika naciska na materiał przycinany z boku w stosunku do tarczy piły. To wywołuje hałas.



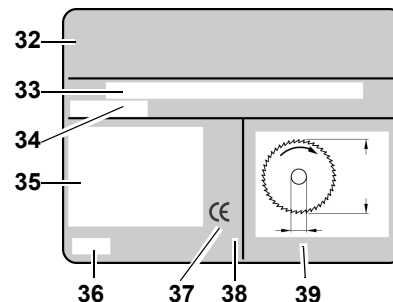
### Zablokowanie się obrabianych elementów lub ich części stwarza zagrożenie!

Po zablokowaniu się elementu:

1. Wyłączyć urządzenie.
2. Wyciągnąć wtyczkę.
3. Pracować w rękawicach ochronnych.
4. Przyczynę zablokowania usunąć odpowiednim narzędziem.

## 4.3 Symbole na urządzeniu

### Dane na tabliczce znamionowej



- 32 producent
- 33 numer seryjny
- 34 określenie urządzenia
- 35 Dane silnika (zob. "Dane techniczne")
- 36 rok produkcji
- 37 oznaczenie CE – urządzenie to spełnia wytyczne UE zgodnie z oświadczeniem o zgodności
- 38 unieszkodliwianie odpadów – urządzenie może zostać zutyliczowane przez producenta
- 39 wymiary dopuszczalnych tarcz piły

## Symbole na urządzeniu



40



41



42



43



44



45

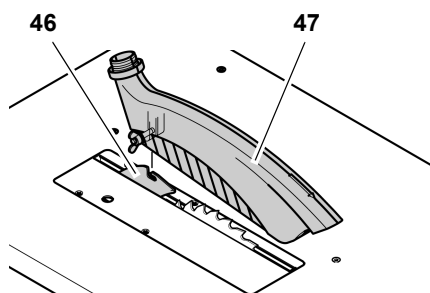
- 40 Używać środków ochrony słuchu
- 41 Używać środków ochrony oczu
- 42 Nie używać urządzenia w wilgotnym lub mokrym otoczeniu.
- 43 Zapoznać się z instrukcją obsługi
- 44 Nie chwycać piły tarczowej
- 45 Ostrzeżenie przed niebezpiecznym miejscem

## 4.4 Urządzenia zabezpieczające

### Klin rozdzielnika

Klin rozszczepiający (46) zapobiega uchyceniu obrabianego przedmiotu przez wysuwając się zęby tarczy tnącej i wyrzuceniu go w kierunku osoby obsługującej.

Klin rozdzielnika musi być zawsze zamontowany podczas pracy.



### Osłona

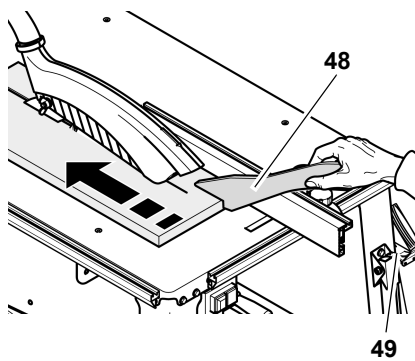
Osłona (47) chroni przed nieopatrzny dotknięciem do tarczy tnącej i przed unoszącymi się wiórami.

Osłona musi być zawsze zamontowana podczas pracy.

### Drażek popychowy

Drażek popychowy (48) jest przedłużeniem ręki i chroni przed nieopatrzny dotknięciem do tarczy piły.

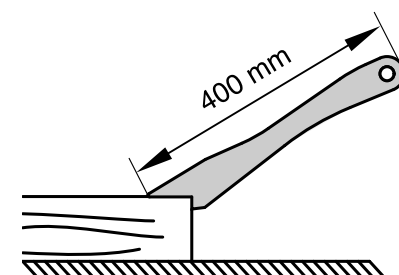
Należy zawsze używać drążka popychowego, gdy odległość pomiędzy tarczą piły a ogranicznikiem podłużnym jest mniejsza niż 120 mm.



Drażek popychowy musi być prowadzony pod kątem 20°x ... 30° w stosunku do powierzchni stołu pilarki.

Gdy nie stosuje się drążka popychowego, można go powiesić na uchwycie (49).

Należy wymienić drążek popychowy, gdy jest uszkodzony.

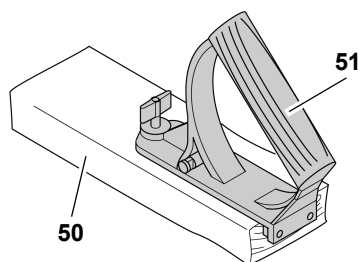


### Uchwyt do kłocka z drewna odpadowego

Uchwyt przesuwadła (51) przykręca się śrubami do odpowiedniej deski (50). Służy do bezpiecznego prowadzenia małych elementów.

Długość deski powinna wynosić 400 mm, szerokość przynajmniej 200 mm, a wysokość 15 – 20 mm.

Należy wymienić uchwyt przesuwadła w przypadku jego uszkodzenia.



## 5. Szczególne właściwości produktu

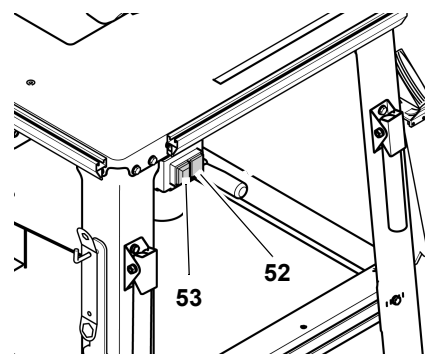
- Kąt pochylenia ustawiany bezstopniowo od 0 do 45°.
- Bezstopniowo ustawiana wysokość cięcia do 85 mm.

- Przekładnik podnapięciowy powoduje, że urządzenie nie włącza się samoistnie po pojawieniu się prądu po przerwie w dostawie napięcia.
- Wszystkie najważniejsze funkcje obsługi znajdują się z przodu.
- Przedłużenie stołu w wyposażeniu podstawowym
- Wytrzymała konstrukcja z blachy stalowej o wysokim dopuszczalnym stopniu obciążenia i trwale zabezpieczona przed korozją.

## 6. Elementy obsługi

### Przycisk włącznika/wyłącznika

- Włączanie = nacisnąć zielony przycisk (52).
- Wyłączanie = nacisnąć czerwony przycisk (53).

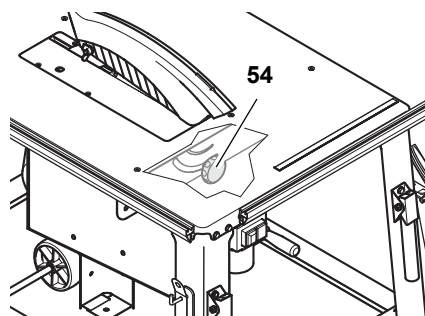


### **i** Wskazówka:

*W razie awarii zasilania aktywuje się przełącznik podnapięciowy. Spowoduje to, że urządzenie nie włączy się samoistnie po pojawieniu się napięcia. W celu ponownego uruchomienia należy przycisnąć zielony włącznik.*

### Urządzenie do regulacji kąta nachylenia.

Tarcza piły może być bezstopniowo przestawiana między 0° a 45°.



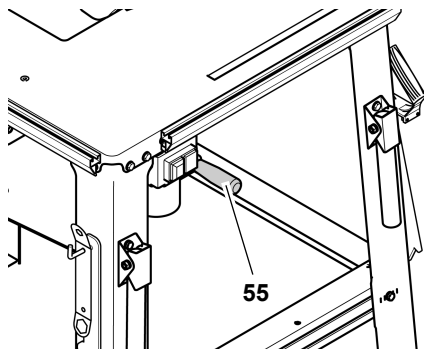
Aby nastawiony kąt pochylenia nie zmieniał się podczas przycinania,



należy go zablokować przy pomocy dwóch ręcznych pokręteł (54) z przodu i z boku skrzynki na wióry.

### Korbka do regulowania wysokości cięcia

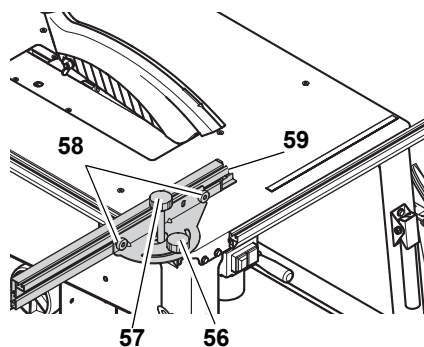
Wysokość cięcia można ustawić kręcąc korbką (55).



### Zderzaki materiałów przycinanych

Pilarka wyposażona została w uniwersalny ogranicznik materiału przycinanego, który może być stosowany jako ogranicznik wzdłużny i poprzeczny:

- Ogranicznik poprzeczny (do cięć poprzecznych):

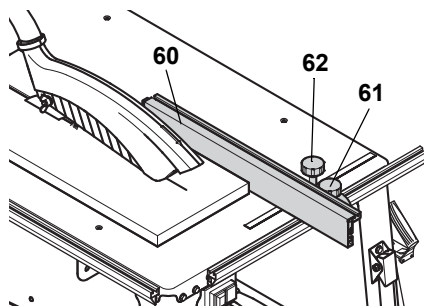


Aby zastosować ogranicznik jako ogranicznik poprzeczny, należy go zainstalować na profilu ogranicznika po lewej stronie pilarki.

- Pokrętko ręczne (56) do ustawiania nachylenia. Obszar możliwych ustawień wynosi 60°. Pokrętko ręczne (56) musi być dokręcone przy przycinaniu przy użyciu ogranicznika poprzecznego.
- Pokrętko ręczne (57) do funkcji przesuwania. Pokrętko ręczne (57) musi być poluzowane przy przycinaniu przy użyciu ogranicznika poprzecznego.
- Nakrętki radełkowe (58) do ustawiania kształtownika. Nosek z tworzywa sztucznego (59) musi na profilu ogranicznika być w

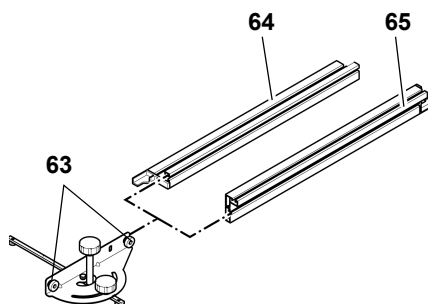
odległości przynajmniej 10 mm od tarczy piły.

- Zderzak równoległy (do cięć wzdłużnych):



Aby zastosować ogranicznik jako ogranicznik wzdłużny, należy go zainstalować na profilu ogranicznika z przodu pilarki.

- Profil ogranicznika (60) musi być podczas przycinania przy użyciu ogranicznika wzdłużnego zainstalowany wzdłuż tarczy piły i zablokowany przy pomocy pokrętła ręcznego (61).
- Pokrętko ręczne (62) do funkcji przesuwania. Pokrętko ręczne (62) musi być dokręcone przy przycinaniu przy użyciu ogranicznika wzdłużnego.
- Nakrętki radełkowe (63) do mocowania kształtownika. Po poluzowaniu obydwu nakrętek radełkowych (63) kształtownik można zdjąć i przestawić:



Niski kant przyłożenia: (64)

- do cięcia przedmiotów płaskich;
- gdy tarcza piły jest pochylona.

Wysoka krawędź przyłożenia: (65)

- do piłowania przedmiotów wysokich.

## 7. Montaż



### Niebezpieczeństwo

Przebudowa piły oraz stosowanie części nie sprawdzonych i nie

dopuszczonych przez producenta mogą spowodować nieprzewidziane szkody w trakcie używania urządzenia.

- Piłę należy zmontować dokładnie zgodnie ze wskazówkami niniejszej instrukcji.
- Należy stosować wyłącznie załączone części.
- Nie wolno dokonywać zmian w częściach.

Tylko uważne przestrzeganie zaleceń montażowych odpowiada przepisom bezpieczeństwa pracy i zapewnia bezpieczną obsługę piły.

Jeśli będziecie Państwo przestrzegali również poniższych wskazówek, montaż nie sprawi trudności:

- Zanim przystąpicie Państwo do realizacji jakiegoś kroku, najpierw dokładnie o nim przeczytajcie.
- Proszę przygotować narzędzia potrzebne do wykonania każdej z czynności.

### Potrzebne narzędzia

- Dwa klucze płaskie 10 mm

### Montaż podstawki

Poz.	Określenie	Ilość
66	noga	4
67	śruba z łbem sześciokątnym M6 x 16	28
68	podkładka 6,4	56
69	nakrętka sześciokątna M6	28
70	obsada węża	1
71	podpora, długa	2
72	podpora, krótka	2

1. Położyć płytę stołu na stabilnym podłożu silnikiem do góry.



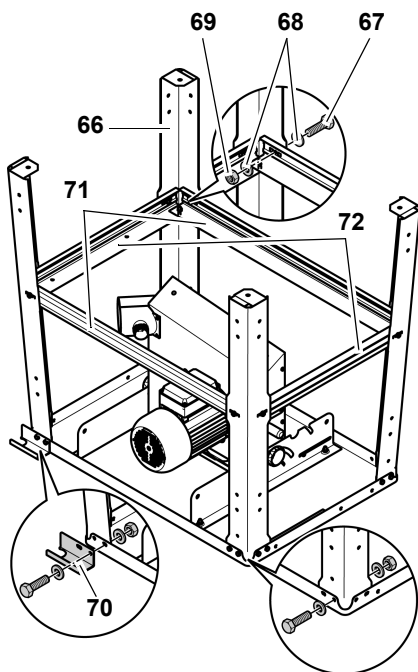
### Uwaga!

Tarcza piły i klin rozdzielnik nie mogą leżeć na podłożu! Aby uniknąć uszkodzeń na pilarce lub podłożu należy postawić płytę stołu na dwóch rusztowaniach montażowych.

2. Przykręcić cztery nogi (66) od środka na rogach stołu:



- Włożyć od zewnątrz śruby z łbem sześciokątnym (67) wraz z podkładkami (68);
  - od środka nałożyć podkładki (68) i nakręcić śruby z łbem sześciokątnym (69) – jeszcze dnie dokręcać do końca.
3. W miejscu oznaczonym strzałką przykręcić na stole pilarki uchwyty do węży (70) otworem do tyłu.



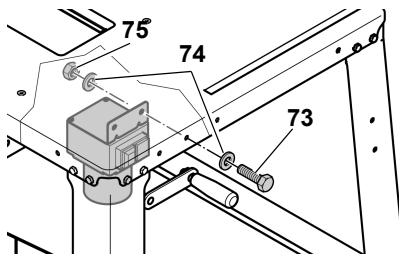
4. Przykręcić długie podpory (71) z boku między nogami, a krótkie podpory (72) między przednimi i tylnymi nogami:
- szeroką stroną podpór do płyty stołu;
  - noski i wyłobienia podpór muszą się zazębiać;
  - śruby z łbem sześciokątnym wraz z podkładkami przelożyć od zewnątrz;
  - od środka nałożyć podkładki i nakręcić śruby z łbem sześciokątnym – jeszcze nie dokręcać do końca.
5. Podpory poskręcać ze sobą:
- przelożyć śruby z łbem sześciokątnym z podkładkami z boku płyty stołu;
  - ze strony przeciwnej nałożyć podkładki i nakręcić śruby z łbem sześciokątnym – **jeszcze nie dokręcać do końca.**
  - przekręcić pilę przy pomocy drugiej osoby i postawić prosto na równym podłożu.

6. Dokręcić wszystkie śruby sześciokątne i nakrętki sześciokątne w podstawie.

#### Montaż włącznika/wyłącznika

Poz.	Określenie	Ilość
73	śruba z łbem sześciokątnym M6 x 16	2
74	podkładka 6,4	4
75	nakrętka sześciokątna M6	2

1. Zwolnić blokadę włącznika na czas transportu i dokręcić blaszkę włącznika od wewnątrz płyty stołu:
- Włożyć od zewnątrz śruby z łbem sześciokątnym (73) wraz z podkładkami (74);
  - od środka nałożyć podkładki (74) i dokręcić śruby sześciokątne (75).



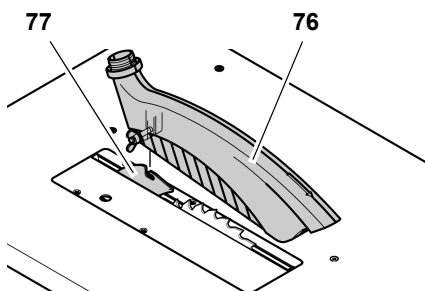
#### Uwaga!

Proszę uważać, aby kabel nie opierał się o ostre krawędzie i nie był zagięty.

#### Montaż urządzenia do odsysania wiórów

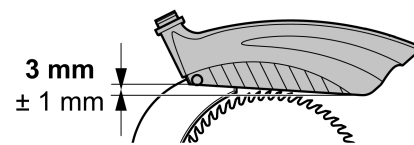
Poz.	Określenie	Ilość
76	kołpak mocujący	1
78	wąż odsysający	1

1. Tarczę piły podkręcić do samej góry.
2. Zamontować osłonę (76) na klinie rozszczepiającym (77).

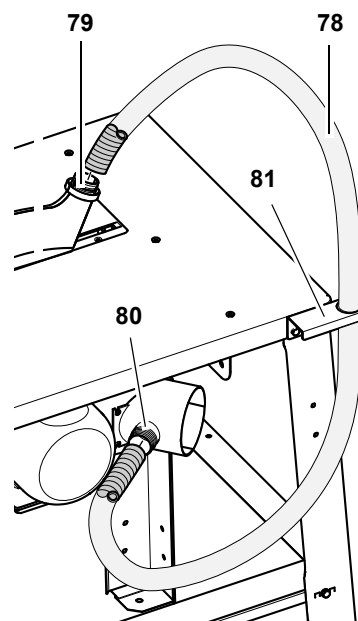


#### Wskazówka:

Osłona zamontowana na klinie rozszczepiającym jest po stronie użytkownika pochylona nieco w dół.



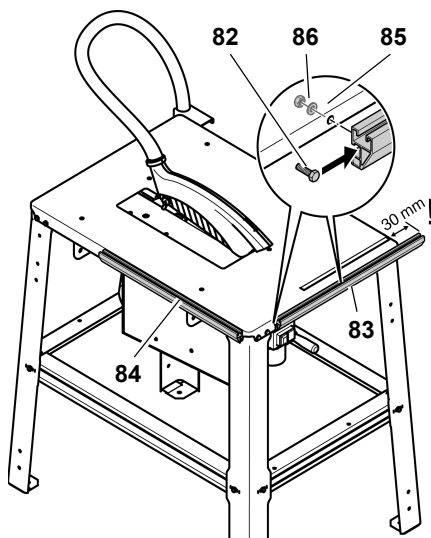
3. Włożyć jeden koniec węża do odsysania (78) na króciec odsysacza (79) kaptura.
4. Drugi koniec węża do odsysania włożyć na króciec odsysacza (80) na skrzynce ochronnej tarczy piły.
5. Zawiesić wąż do odsysania na nośniku węża. (81)
6. Przyłączyć króciec odsysacza na skrzynce ochronnej tarczy piły do odpowiedniego urządzenia odsysającego (patrz "instalacja odsysająca wióry" w rozdziale "Obsługa").



#### Montaż profili mocujących

Poz.	Określenie	Ilość
82	śruba z łbem sześciokątnym M6 x 16	4
83	profil mocujący, krótki	1
84	profil mocujący, długi	1
85	podkładka 6,4	4
86	nakrętka sześciokątna M6	4

1. Włożyć po dwie śruby sześciokątne (82) z główką do każdego profilu mocującego.
2. Nałożyć profil mocujący:
  - krótki profil mocujący (83) z przodu płyty stołu;
  - długi profil mocujący (84) po lewej stronie płyty stołu.



3. Tak ustawić profile mocujące, by wycięcia w profilach zostały miejsce dla śrub sześciokątnych nóg stołu.
4. Nałożyć po jednej podkładce (85) od środka na śrubę sześciokątną i dokręcić śruby sześciokątne (86).

#### Montaż przedłużenia stołu

Poz.	Nazwa	Liczba
87	Płytką przedłużająca	1
89	Podkładka 6,4	2
90	Nakrętka zabezpieczająca M6	2
92	Śruba łożyskowa M6 x 35	2
91	Wspornik	2
93	Samozabezpieczająca nakrętka z łbem sześciokątnym M6	2
94	Śruba z łbem sześciokątnym M6 x 16	2
96		
88	Kątownik	2

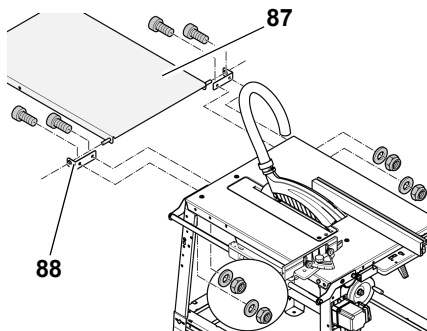


#### Uwaga!

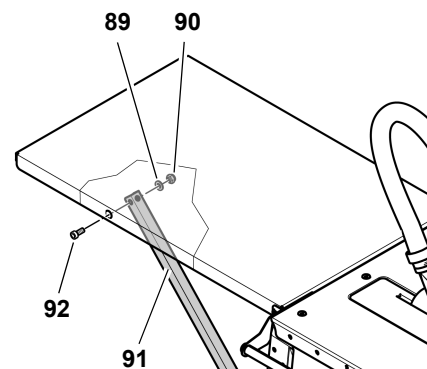
Przy montażu przedłużenia stołu płyta przedłużająca i wsporniki muszą być tak długo przytrzymywane, jak

#### długo części te będą przymocowane śrubami tylko na jednym z końców.

1. Z tyłu podstawy wykręcić i wyjąć 4 śruby z łbem sześciokątnym.
2. Założyć kątowniki (88) na osie płytki przedłużającej (87) i przykręcić do podstawy wykręconymi uprzednio śrubami z łbem sześciokątnym.



3. Wsporniki (91) przykręcić do płyty przedłużającej każdorazowo przy pomocy jednej śruby łożyskowej (92), jednej podkładki (89) i jednej nakrętki kołnierzej (90) (patrz rysunek).



4. Porządnie dokręcić przy użyciu odpowiednich narzędzi wszystkie połączenia śrubowe przedłużenia stołu.



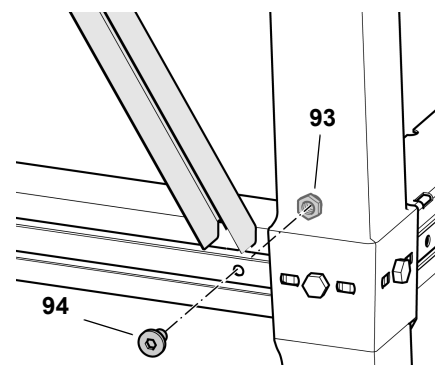
#### Wskazówka:

Wsporniki przedłużenia stołu mogą być mocno zamocowane śrubami. Możliwy jest też wariant montażu wsporników, umożliwiający opuszczanie płyty przedłużającej.

#### Przykręcenie wsporników na stałe

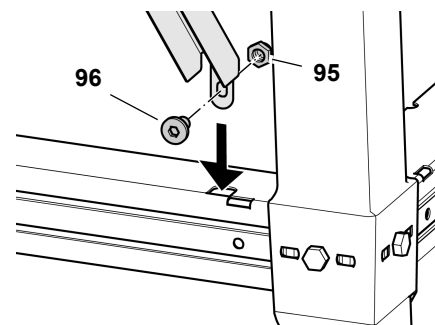
1. Końce wsporników z zaokrąglonymi krawędziami wsunąć w otwory podpory krótkiej z tyłu płyty i przesunąć na zewnątrz.
2. Tak jak na rysunku przykręcić wsporniki do podpory, używając do tego po jednym wkręcie z łbem

stożkowym płaskim (94) i po jednej nakrętce sześciokątnej samoza-kleszczącej (93).



#### Montaż wsporników z możliwością opuszczania przedłużenia stołu

1. Wkręcić po jednym wkręcie z łbem stożkowym płaskim (96) i po jednej nakrętce sześciokątnej samoza-kleszczącej (95) w dolne końce wsporników.
2. Dolne końce wsporników włożyć w otwory podpory krótkiej z tyłu płyty i przesunąć na zewnątrz (patrz rysunek).



#### Dokręcić złącza gwintowane

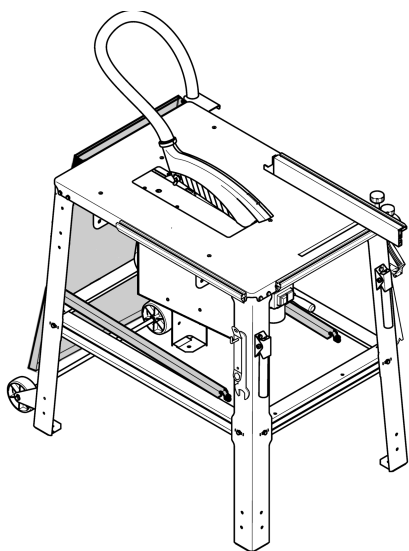
- Proszę sprawdzić złącza gwintowane w urządzeniu. Proszę przy pomocy odpowiednich narzędzi dokręcić złącza gwintowane.

Dokręcając śruby należy zwrócić uwagę na następujące punkty:

- Po dokręceniu śrub urządzenie musi stać prosto i pewnie
- Wyrównanie przedłużenia stołu: powierzchnia płyty przedłużającej musi być ustawiona równolegle i na tej samej wysokości co powierzchnia blatu stołu.

#### Opuszczanie przedłużenia stołu

1. Dolne końce wsporników przesunąć do wewnątrz.
2. Wsporniki odczepić u góry, a przedłużenie stołu opuścić tak jak przedstawiono na rysunku.

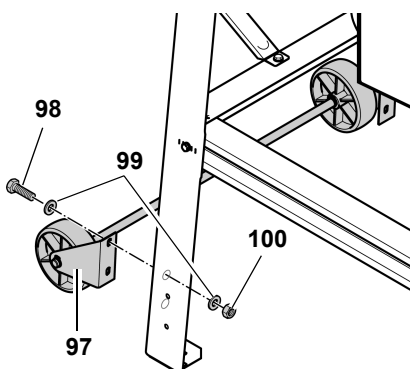


### Montaż urządzenia jezdnego

Poz.	Określenie	Ilość
97	kółka transportowe	1
98	śruba z łbem sześciokątnym M6 x 16	4
99	podkładka 6,4	8
100	nakrętka sześciokątna M6	4

Urządzenie jezdne należy przykręcić do tylnych nóg piły.

- Przez każdy uchwyt mocujący urządzenia jezdnego (97) przełożyć od tyłu dwie śruby sześciokątne (98) z podkładkami (99).
- Od środka nałożyć po pokładki (99) i dokręcić śruby sześciokątne (100).
- Uchwyty mocujące ustawić tak, aby kółka znajdowały się około 1 mm nad ziemią, gdy piła stoi na wszystkich czterech nogach.



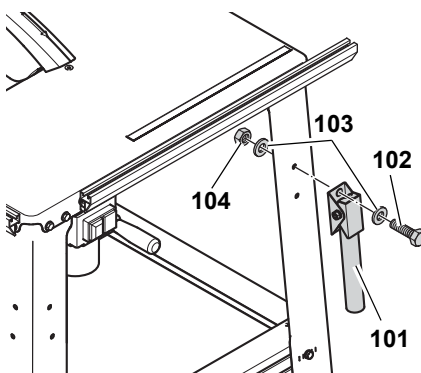
- Dokręcić śruby sześciokątne.

### Montaż uchwytów transportowych

Poz.	Określenie	Ilość
101	uchwyt transportowy	2
102	śruba z łbem sześciokątnym M6 x 16	4
103	podkładka 6,4	8
104	nakrętka sześciokątna M6	4

Uchwyty transportowe należy przykręcić do przednich nóg piły.

- W każdy uchwyt transportowy (101) należy włożyć od przodu po dwie śruby sześciokątne (102) z podkładkami (103).



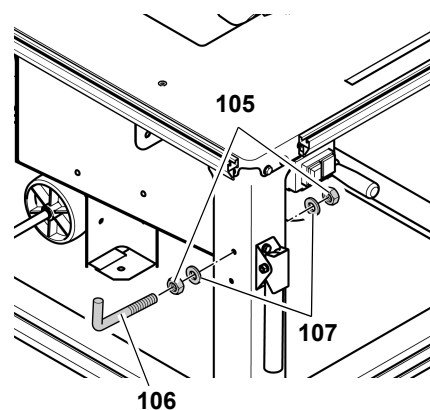
- Uchwyty transportowe zamontować tak, by rury mogły być **opuszczane**.
- Od środka nałożyć po pokładki (103) i dokręcić śruby sześciokątne (104).

### Montaż uchwytów na akcesoria

Poz.	Określenie	Ilość
105	nakrętka sześciokątna M6	4
106	uchwyty gwintowane M6	2
107	podkładka 6,4	4

Na koniec należy zamontować z boku przednich nóg dwa uchwyty gwintowane służące do zawieszania akcesoriów:

- Przykręcić po jednej śrubie sześciokątnej (105) na ok. 10 mm do uchwyty gwintowanego (106).
- nałożyć nakrętkę (107) na uchwyt gwintowany.
- Przełożyć uchwyt gwintowany przez otwór w nodze i dokręcić z podkładką (107) i śrubą sześciokątną (105).



### Dokręć złącza gwintowane

- Proszę sprawdzić złącza gwintowane w urządzeniu. Proszę przy pomocy odpowiednich narzędzi dokręcić złącza gwintowane.

### 7.1 Przyłączenie do sieci



**Niebezpieczeństwo Napięcie elektryczne**

- Proszę korzystać z urządzenia wyłącznie w suchym otoczeniu.
- Proszę uruchamiać urządzenie tylko po podłączeniu do źródła napięcia, spełniającego następujące wymogi (patrz też „Dane techniczne”):
  - gniazda wtykowe zainstalowane zgodnie z przepisami, uziemione i sprawdzone;
  - napięcie i częstotliwość sieciowa muszą być zgodne z danymi umieszczonymi na tabliczce znamionowej;
  - bezpiecznik z przełącznikiem liniowym dla prądu uszkodzeniowego 30 mA;
  - impedancja systemu  $Z_{max}$  w punkcie przesyłowym (przyłącze domowe) najwyżej 0,35 Ohm.



#### Wskazówka:

Jeżeli macie wątpliwości, czy przyłącze w domu spełnia te warunki, spytajcie w zakładzie energetycznym lub Waszego elektryka.

- Kabel sieciowy należy ułożyć tak, aby nie przeszkadzał w pracy i nie mógł zostać w jej trakcie uszkodzony.

- Należy chronić kabel napięcia sieciowego przed gorącym, agresywnymi płynami i ostrymi brzegami.
- Przedłużaczami mogą być wyłącznie kable gumowe o odpowiednim przekroju ( patrz "Dane techniczne").
- Nie należy wyciągać wtyczki z kontaktu, ciągnąc za kabel sieciowy.



### Zmiana kierunku obrotów! (tylko w przypadku silników prądu przemiennego)

Przy niewłaściwym podłączeniu faz kierunek obrotu tarczy piły może być nieprawidłowy. Może to doprowadzić do tego, że materiał przycinany przy próbie przycięcia go zostanie odrzucony. Dlatego przed każdą instalacją należy sprawdzić kierunek obrotów. W przypadku złego kierunku obrotów przyłączy musi zostać zmienione przez fachowca elektryka:

1. Po zamontowaniu pilarki wraz ze wszystkimi urządzeniami zabezpieczającymi można podłączyć pilarkę do sieci.
2. Tarczę piły podkręcić do samej góry.
3. Pilarkę krótko włączyć i natychmiast wyłączyć.
4. Obserwować kierunek obrotów tarczy piły z lewej strony. Tarcza piły musi się kręcić w kierunku zgodnym z ruchem wskazówek zegara.
5. Jeśli tarcza piły kręci się w kierunku przeciwnym do ruchu wskazówek zegara, to należy wyciągnąć kabel napięcia z wtyczki na pilarcę.
6. Zlecić zmianę przyłącza elektrycznego **fachowcowi elektrykowi!**

## 7.2 Ustawianie

- Postawić maszynę na stabilnym, płaskim podłożu.
- W celu wypoziomowania powierzchni stołu należy wyrównać nierówności lub śliskie miejsca podłogi za pomocą odpowiednich materiałów. Następnie sprawdzić, czy pilarka stoi stabilnie.
- Zwrócić uwagę na to, by było odpowiednio dużo miejsca do pracy z większymi sztukami materiałów przycinanych.

Aby urządzenie pewnie stało, można je przykręcić do podłoża:

1. Zmontowane urządzenie postawić na wybranym miejscu i oznaczyć miejsca otworów.
2. Przesunąć urządzenie i wywiercić otwory w podłożu.
3. Ustawić urządzenie zgodnie z otworami i przykręcić do podłoża.

## 8. Obsługa



### Zagrożenie wypadkami!

Pilarka może być obsługiwana jednocześnie tylko przez jedną osobę. Inne osoby mogą przebywać w pewnej odległości od pilarki w celu podawania lub odbierania materiałów przycinanych.

Przed rozpoczęciem pracy należy sprawdzić sprawność:

- kabla sieciowego i gniazda wtykowego;
- przycisku włącznika/wyłącznika;
- klina rozszczepiającego;
- kaptura;
- pomocniczych przystawek podających (drażek popychowy, klocek z drewna odpadowego i uchwyty).

Używać osobistych urządzeń ochronnych:

- maski przeciwpyłowej;
- nauszniaki ochronne;
- okulary ochronne.

Podczas przycinania przyjąć prawidłową pozycję pracy:

- z przodu po stronie obsługującego;
- przodem do piły;
- po lewej stronie od miejsca spadania wiórów;
- jeżeli stół obsługują dwie osoby, druga osoba musi zachować odpowiedni odstęp od niego.

W zależności od potrzeby należy używać:

- stosownych nakładek na materiał przycinany – jeśli materiały przycięte po przecięciu miałyby spaść ze stołu;
- urządzenia do odsysania wiórów.

Należy unikać typowych błędów w obsłudze:

- Nie hamować tarczy tnącej poprzez nacisk z boku. Istnieje niebezpieczeństwo uderzenia poprzez odrzut.
- Zawsze podczas przycinania przyciskać materiał do przycinania do stołu i nie ustawiać go skośnie. Istnieje niebezpieczeństwo uderzenia poprzez odrzut.
- Nigdy nie przycinać wielu sztuk jednocześnie – ani wiązek, które składają się z wielu pojedynczych sztuk. Istnieje niebezpieczeństwo wypadku, gdy pojedyncze sztuki w sposób niekontrolowany zostaną ujęte przez tarczę tnącą.



### Niebezpieczeństwo wciągnięcia!

Nigdy nie należy ciąć przedmiotów, na których znajdują się liny, sznury, taśmy, kable lub druty oraz przedmiotów, które takie materiały zawierają.

## 8.1 Instalacja odsysająca wióry



### Niebezpieczeństwo

Wdychanie niektórych rodzajów pyłu drzewnego (np. z drewna dębowego, bukowego i jesionowego) może powodować raka. W pomieszczeniach zamkniętych należy pracować jedynie przy użyciu odpowiedniej instalacji odsysającej wióry.

Urządzenie odsysające musi spełniać następujące wymogi:

- dopasowanie do zewnętrznej średnicy króćca odsysającego (osłona 38 mm; skrzynia ochronna 100 mm);
- ilość powietrza  $\geq 460 \text{ m}^3/\text{h}$ ;
- podciśnienie na króćcu odsysającym piły  $\geq 530 \text{ Pa}$ ;
- prędkość powietrza na króćcu odsysającym piły  $\geq 20 \text{ m/s}$ .

Króćce odsysające do odsysania wiórów znajdują się w skrzyni ochronnej tarczy piły i na osłonie.



Proszę stosować się również do instrukcji obsługi instalacji odsysającej wióry!

Eksploatacja frezarki bez zastosowania instalacji odsysającej wióry możliwa jest tylko:

- na dworze;
- przy krótkotrwałym użyciu (maks. do 30 minut pracy);
- z założoną maską przeciwpyłową.

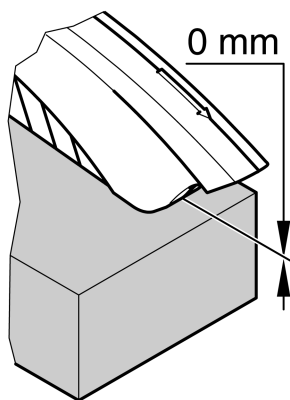
## 8.2 Ustawianie wysokości cięcia



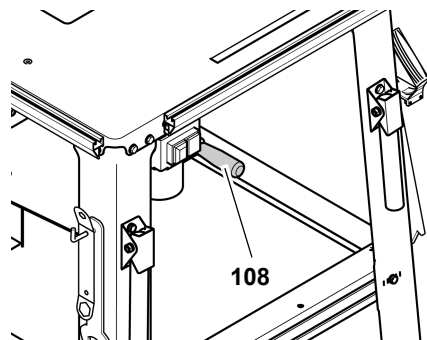
### Niebezpieczeństwo

**Części ciała lub przedmioty, które znajdują się w obszarze regulacji mogą zostać uszkodzone przez tarczę piły! Wysokość cięcia można regulować tylko wtedy, gdy tarcza piły jest nieczynna!**

Wysokość cięcia tarczy piły musi być dostosowana do wysokości przedmiotu obrabianego: dolna przednia krawędź osłony musi przylegać do obrabianego materiału.



- Wysokość cięcia ustawić kręcąc korbką (108) znajdującą się na skrzyni ochronnej tarczy piły.



### Wskazówka:

*Aby wyróżnić ewentualny luz przy ustawianiu wysokości cięcia należy najeżdżać piłą tarczową na wybraną pozycję zawsze od dołu.*

## 8.3 Ustawianie nachylenia tarczy piły

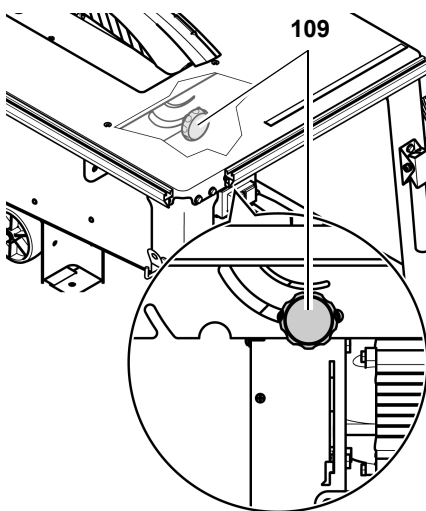


### Niebezpieczeństwo

**Części ciała lub przedmioty, które znajdują się w obszarze regulacji mogą zostać uszkodzone przez tarczę piły! Nachylenie tarczy piły należy przestawiać tylko wtedy, gdy tarcza piły jest nieczynna!**

Nachylenie tarczy tnącej można ustawić bezstopniowo od 0° do 45°.

1. Poluzować pokrętko z przodu (109) skrzynki na wióry o około jeden obrót.



2. Ustawić żądane nachylenie tarczy tnącej.
3. Ustawiony kąt nachylenia zablokować przykręcając pokrętko.

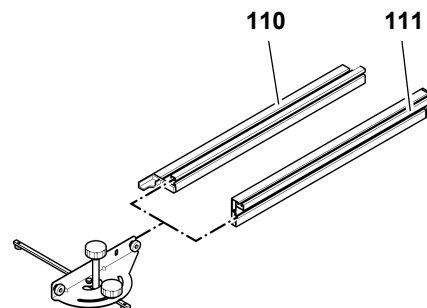


### Wskazówka:

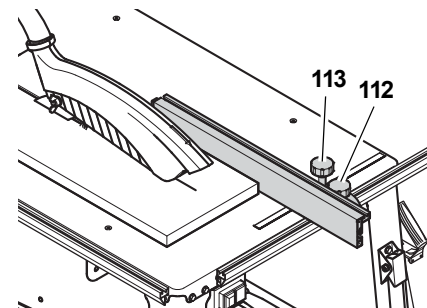
*W razie potrzeby można nastawić ogranicznik 0° pokrętła (z przodu (109) skrzynki na wióry): odkręcić śrubę na ograniczniku 0°, obrócić mimośród wedle potrzeby, z powrotem przykręcić śrubę.*

## 8.4 Cięcie przy użyciu ogranicznika równoległego

1. Wsunąć ogranicznik uniwersalny w profil mocujący z przodu pilarki.
2. Dostosowanie profilu ogranicznika do wysokości przedmiotu obrabianego:



- Niska krawędź przyłożenia (110) = do piłowania przedmiotów płaskich
  - Wysoka krawędź przyłożenia (111) = do piłowania przedmiotów wysokich
3. Ustawić profil ogranicznika równolegle do tarczy piły i zablokować przy pomocy pokrętła ręcznego (112).



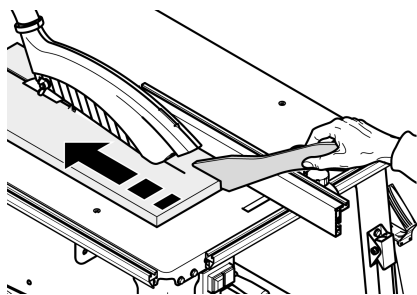
4. Ustawić szerokość cięcia i zablokować pokrętłem ręcznym (113).



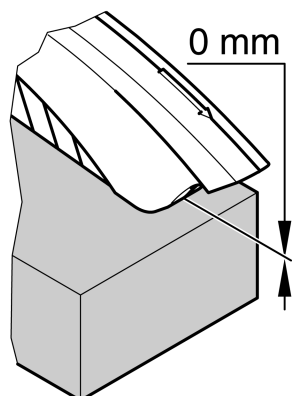
### Niebezpieczeństwo

**Gdy odległość pomiędzy tarczą piły a zderzakiem równoległym jest mniejsza niż 120 mm, trzeba użyć drążka popychowego.**





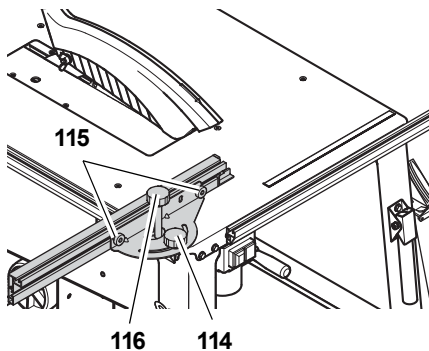
5. Ustawić wysokość cięcia tarczy piły. kaptur musi swoją dolną przednią krawędzią leżeć na materiale przycinanym.



6. Ustawić i zablokować kąt nachylenia tarczy piły.
7. Włączyć silnik.
8. W toku jednego ciągu roboczego przeciąć materiał.
9. Wyłączyć urządzenie, jeżeli praca nie będzie bezpośrednio kontynuowana.

### 8.5 Piłowanie przy użyciu zderzaka poprzecznego

1. Wsunąć ogranicznik uniwersalny w profil mocujący z lewej strony pilarki.
2. Usatwić żądany kąt pochylenia i zablokować pokrętkiem ręcznym (114).



3. Ustawić profil ogranicznika i zablokować przy pomocy śrub radełkowych (115).



### Uwaga!

Odległość między noskiem plastikowym a linią cięcia musi wynosić minimum 10 mm.

4. Dokręcić pokrętko ręczne (116) na tyle, by można było łatwo przesunąć ogranicznikiem po profilu mocującym.
5. Ustawić wysokość cięcia tarczy piły.
6. Ustawić i zablokować kąt nachylenia tarczy piły.
7. Włączyć silnik.
8. W toku jednego ciągu roboczego przeciąć materiał.
9. Wyłączyć urządzenie, jeżeli praca nie będzie bezpośrednio kontynuowana.

## 9. Rady i zalecenia

- Przed piłowaniem: Przeprowadzić piłowanie próbne, wykorzystując resztki materiału.
- Materiał przycinany zawsze układać na stole pilarki tak, aby nie mógł upaść lub wahać się (np. wypaczoną deskę kłaść stroną wypukłą do góry).
- W przypadku długich elementów stosować odpowiednie podparcia, na przykład stojaki na kółkach lub stół dodatkowy (zob. "Wyposażenie dodatkowe").
- Utrzymywać powierzchnię stołu w czystości – w szczególności usuwać przy pomocy odpowiednich środków czyszczących i sprayów resztki żywicy (akcesoria)

## 10. Konserwacja



### Niebezpieczeństwo!

Przed wszystkimi pracami konserwacyjnymi i oczyszczaniem należy wyciągnąć wtyczkę.

- Inne prace konserwacyjne lub naprawcze, niż opisane poniżej, mogą być wykonywane wyłącznie przez specjalistów.

- Uszkodzone części, a zwłaszcza urządzenia zabezpieczające, należy wymieniać tylko na oryginalne części. Części niezbadane i niedopuszczone przez producenta mogą podczas obsługi spowodować trudne do przewidzenia szkody.
- Po zakończeniu prac konserwacyjnych uruchomić ponownie i skontrolować wszystkie urządzenia zabezpieczające.

## 10.1 Wymiana tarczy piły



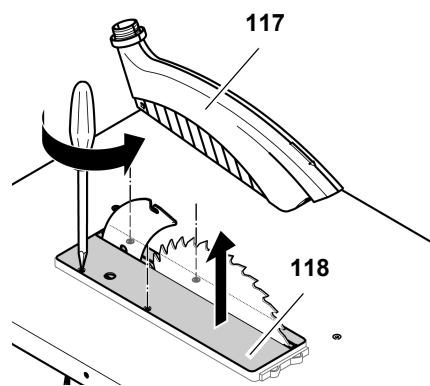
### Niebezpieczeństwo

Krótko po przecinaniu tarcza tnąca może być gorąca – zagrożenie oparzeniem! Należy pozostawić tarczę tnącą do ostudzenia. Nie wolno czyścić tarczy tnącej cieczami łatwopalnymi.

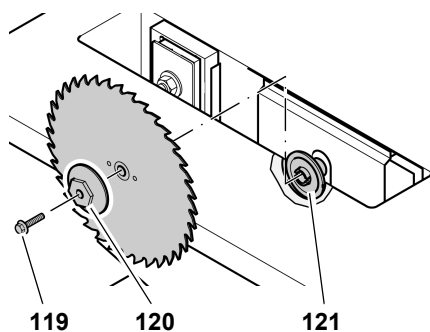
Istnieje niebezpieczeństwo skałeczenia się również o nieruchomą tarczę tnącą. Tarczę piły należy wymieniać w rękawicach ochronnych.

Przy montażu należy koniecznie zwrócić uwagę na kierunek obrotu tarczy piły!

1. Tarczę piły podkręcić do samej góry.
2. Zdjąć osłonę (117).
3. Zwolnić śruby w profilu wkładanych stołu (118) i zdjąć profil stołu.



4. Zwolnić śrubę mocującą (119) przy pomocy klucza płaskiego (gwint lewoskrętny!). W celu przytrzymania zamocować kluczmaszynowy płaski na zewnętrznym kołnierzu tarczy piły (120).

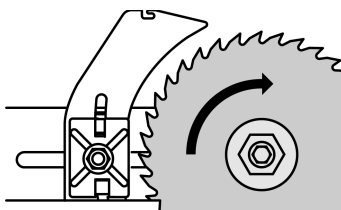


5. Zdjąć zewnętrzny kołnierz tarczy piły (120) i tarczę piły z wału piły.
6. Oczyszczyć powierzchnie zaciskowe na wale piły i tarczy piły.

### Niebezpieczeństwo

Nie należy stosować środków czyszczących (np. w celu usunięcia resztek żywicy), które mogłyby uszkodzić elementy konstrukcji wykonane z metali lekkich; w przeciwnym razie istnieje niebezpieczeństwo naruszenia wytrzymałości piły.

7. Nałożyć nową tarczę piły (zwrócić uwagę na kierunek obrotu!).



### Niebezpieczeństwo

Stosować wyłącznie odpowiednie piły tarczowe spełniające wymagania EN 847-1 (patrz "Dane techniczne") – nieodpowiednie, uszkodzone lub odkształcone piły tarczowe mogą powodować wyrzucanie elementów ze znaczną prędkością, wywołane siłą odśrodkową.

Nie można używać:

- pił tarczowych, których maksymalna prędkość obrotowa jest mniejsza od prędkości obrotowej wałka piły tarczowej (zob. „Dane techniczne”);
- pił tarczowych z wysokostopowej stali szybko tnącej (HSS lub HS);
- piły tarczowe z wyraźnymi uszkodzeniami i odkształceniami;
- tarcz rozdzielających.

### Niebezpieczeństwo

- Tarczę tnącą należy montować wyłącznie przy użyciu części oryginalnych.
  - Nie używać luźnych kół redukcyjnych; tarcza tnąca może spaść.
  - Tarcze pił muszą być tak zamontowane, by pracowały w sposób wyważony, bez odbić i nie uwalniały się podczas pracy.
8. (120) Nałożyć zewnętrzny kołnierz tarczy piły ((121) nos zabierakowy w wewnętrznym kołnierzu tarczy piły musi wejść w rowek w zewnętrznym kołnierzu tarczy piły).
  9. Wkręcić śrubę mocującą (119) w tarczę piły (lewy gwint!) i dokręcić. W celu przytrzymania zamocować klucz oczkowy na zewnętrznym kołnierzu tarczy piły (120).

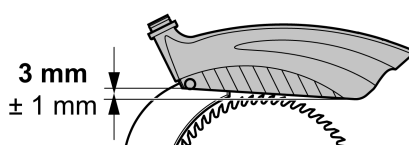
### Niebezpieczeństwo

- Nie przedłużać urządzenia do przymocowania tarczy tnącej.
- Nie dokręcać śruby mocującej przez uderzenie w urządzenie.
- Po dokręceniu śruby mocującej należy usunąć wszystkie stosowane narzędzia pomocnicze!

10. Nałożyć profil wkładki stołu (118) tak by przylegała do stołu pilarki i dokręcić.
11. Osłonę ponownie zainstalować na klinie rozdzielniku.

### Wskazówka:

Osłona zamontowana na klinie rozszczepiającym jest po stronie użytkownika pochylona nieco w dół.



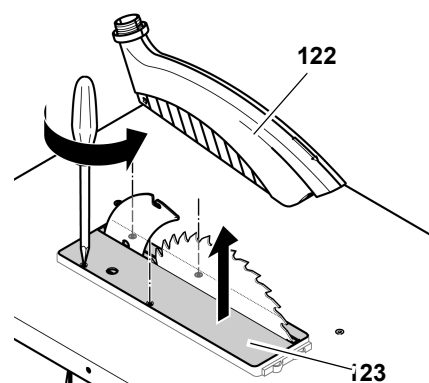
## 10.2 Ustawianie klina rozszczepiającego

### Wskazówka:

Klin rozszczepiający jest fabrycznie ustawiany względem piły tarczowej. Mimo to należy regularnie sprawdzać i regulować (w razie potrzeby) odległość klina rozszczepiającego od piły tarczowej.

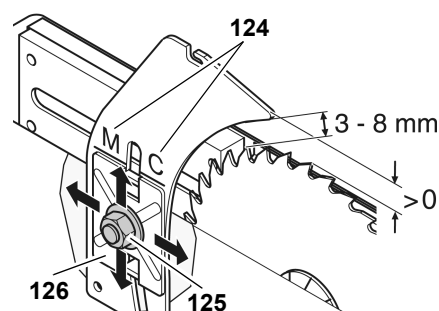
W celu wyrównania klina rozszczepiającego należy najpierw:

1. Piłę tarczową podkręcić do samej góry.
2. Zdjąć osłonę (122).
3. Zwolnić śruby w profilu wkładanym stołu (123) i zdjąć profil stołu.



Ustawianie odległości od piły tarczowej:

- Odstęp pomiędzy zewnętrzną krawędzią piły tarczowej a klinem rozszczepiającym powinien wynosić 3–8 mm.
- Klin rozszczepiający musi wystawać ze stołu piły przynajmniej na taką wysokość co piła tarczowa.



M → TKHS 315 M  
C → TKHS 315 C

1. Poluzować nakrętkę sześciokątną z podkładką (125) klina rozszczepiającego o jeden obrót.
2. Ustawić odległość klina rozszczepiającego od piły tarczowej.

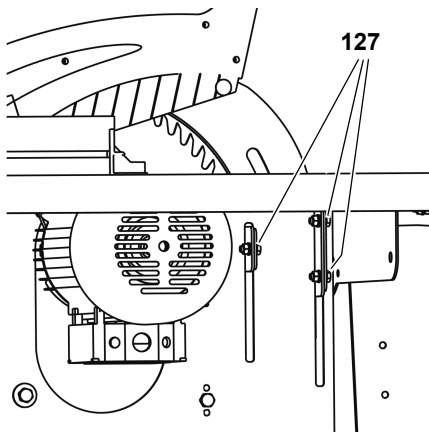
- Ustawić wysokość klina rozszczepiającego względem piły tarczowej. W tym celu oznaczenie klina rozszczepiającego (124) ustawić na górną krawędź uchwytu klina (126).
- Dokręcić nakrętkę sześciokątną.

#### Przesunięcie boczne:

Klin rozszczepiający i piła tarczowa muszą być ustawione dokładnie w jednej linii. Wyrównanie boczne klina rozszczepiającego zostało ustawione przez producenta.

Jeżeli jednak zaszłaby potrzeba bardziej precyzyjnego ustawienia należy:

- Poluzować wszystkie trzy śruby (127) obsady klina rozszczepiającego.



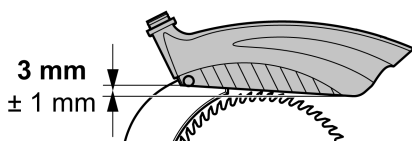
- Ustawić klin rozszczepiający.
- Ponownie dokręcić wszystkie trzy śruby (127) obsady klina rozszczepiającego.

Po wyrównaniu:

- Nałożyć profil wkładki stołu (123) tak by przylegała do stołu pilarki i dokręcić.
- Oslonę ponownie zainstalować na klinie rozszczepiającym.

#### **i** Wskazówka:

Po zamontowaniu osłony do klina rozszczepiającego jest ona nieco pochylona w stronę operatora.



### 10.3 Czyszczenie regulacji wysokości tarczy piły

- Podkręcić tarczę piły na najwyższy poziom i wyjąć (patrz "Wymiana tarczy piły").

W ten sposób od góry jest dostęp do trzpienia przestawiania wysokości.

- Trzpień oczyścić szczoteczką, odkurzaczem lub sprężonym powietrzem.
- Trzpień lekko naoliwić przy pomocy sprayu konserwującego.
- Zamontować tarczę piły i dokręcić ją.
- Montaż wkładki stołu.

### 10.4 Przechowywanie urządzenia



#### Niebezpieczeństwo

Należy tak przechowywać urządzenie,

- aby nie mogło zostać uruchomione przez osoby niepowołane i
- by nikt nie mógł się zranić przy stojącym urządzeniu.



#### Uwaga!

Nie przechowywać urządzenia bez podpórki lub w wilgotnym otoczeniu.

### 10.5 Konserwacja

#### Przed każdym uruchomieniem

kontrola wzrokowa, czy odległość tarcza tnąca – klin rozdzielnika wynosi 3 do 8 mm.

kontrola wzrokowa, czy kabel napięcia i wtyczka są nieuszkodzone; ew. zlecić fachowcowi elektrykowi wymianę uszkodzonych części.

#### Przy każdym wyłączeniu

kontrola, czy ruch bezwładny tarczy piły jest dłuższy niż 10 sekund; w przypadku dłuższego ruchu bezwładnego należy zlecić fachowcowi elektrykowi wymianę silnika.

### 1 x w miesiącu (przy codziennym użytku)

usunąć wióry przy pomocy odkurzacza lub szczoteczki; lekko naoliwić elementy prowadzące:

- pręt gwintowany do przestawiania wysokości;
- segmenty przestawne.

### Co 300 godzin pracy

Skontrolować wszystkie połączenia gwintowe, ewentualnie dokręcić.

## 11. Naprawy



#### Niebezpieczeństwo!

Naprawę elektronarzędzia powierzać wyłącznie wykwalifikowanym specjalistom używającym tylko oryginalnych części zamiennych. Gwarantuje to zachowanie bezpieczeństwa elektronarzędzia.

W sprawie naprawy elektronarzędzia należy się zwrócić do przedstawiciela Metabo. Adresy są dostępne na stronie [www.metabo.com](http://www.metabo.com).

Wykazy części zamiennych można pobrać pod adresem [www.metabo.com](http://www.metabo.com).

## 12. Transport

- Odkręcić całkowicie wał piły przy pomocy korby.
- Rozmontować części nadbudowywane (ogranicznik, sanie przesuwu, przedłużenie stołu).
- Przy wysyłce stosować w miarę możliwości opakowanie oryginalne.

## 13. Dostępny osprzęt

Na potrzeby szczególnych prac otrzymają Państwo w specjalistycznych sklepach następujące akcesoria – rysunki znajdują się na tylnej stronie okładki:

- A** Sanki przesuwne do wygodnego prowadzenia dłuższych przedmiotów.

- B** Przystawka ssąca, służąca do podłączania urządzenia odsysającego wióry do odsysacza sucho-mokrego.
- C** Spray konserwujący do usuwania resztek żywicy i konserwacji powierzchni metalowych.
- D** Piła tarczowa HW 315 x 3,0 x 30 24 zęby przemienne, uniwersalne zastosowanie do cięć wzdłużnych i poprzecznych, również w płytach wiórowych (wyposażenie seryjne).
- E** Piła tarczowa CV 315 x 1,8 x 30 56 wielozębowa Kombi do drewna masywnego i płyt wiórowych.
- F** Piła tarczowa CV 315 x 1,8 x 30 80 wielozębowa neutralna do szczególnie dokładnych cięć w drewnie litym i płytach wiórowych.
- G** Piła tarczowa HM 315 x 2,8 x 30 48 uniwersalnych zębów przemiennych do wszystkich rodzajów drewna i materiałów drewnopodobnych.
- H** Piła tarczowa HW 315 x 2,8 x 30 24 zęby płaskie do drewna litego, cięcia wzdłużnego i poprzecznego.
- I** Piła tarczowa HW 315 x 2,8 x 30 48 zębów przemiennych, do drewna litego i warstwowego, płyt wiórowych, płyt MDF, tworzyw kompozytowych
- J** Piła tarczowa HW 315 x 2,8 x 30 84 zęby przemienne, do drewna litego i warstwowego, płyt wiórowych, płyt MDF, tworzyw kompozytowych
- K** Stojak rolkowy RS 420

## 14. Ochrona środowiska

Opakowanie urządzenia jest w 100% przystosowane do utylizacji.

Zużyte elektronarzędzia i osprzęt zawierają dużą ilość wartościowych surowców i tworzyw sztucznych, które powinny zostać poddane procesowi recyklingu.

Instrukcja została wydrukowana na papierze bielonym bez chloru.

## 15. Problemy i usterki



### Niebezpieczeństwo

**Przed każdym usuwaniem usterek:**

1. **wyłączyć urządzenie.**
2. **wyciągnąć wtyczkę.**
3. **odczekać aż tarcza piły się zatrzyma.**

**Po każdym usunięciu usterki należy ponownie uruchomić wszystkie urządzenia zabezpieczające i sprawdzić je.**

### Silnik nie pracuje

Uruchomiony został w wyniku chwilowego braku napięcia przełącznik podnapięciowy.

- Ponownie włączyć.

Brak napięcia:

- Sprawdzić kabel, wtyczkę, gniazdo wtykowe i bezpieczniki.

Silnik przegrzany, np. z powodu stępionej tarczy piły lub nadmiaru trocin w obudowie:

- usunąć przyczynę przegrzania, schłodzić kilka minut i ponownie włączyć.

Silnik otrzymuje zbyt niskie napięcie sieciowe:

- Użyć przewodu zasilającego o mniejszej długości lub większym przekroju ( $\geq 1,5 \text{ mm}^2$ ).
- zlecić wykwalifikowanemu elektrykowi kontrolę zasilania energią.

### Moc piły spada

Stępiona tarcza tnąca (tarcza tnąca ma ew. plamy spalania na boku):

- wymienić tarczę piły (patrz rozdział "Konserwacja i naprawy").

### Spiętrzenie wiórów

Nie przyłączone wcale lub przyłączone zbyt słabe urządzenie odsysające (patrz "Instalacja odsysająca wióry" w rozdziale "Obsługa"):

- Przyłączyć urządzenie odsysające lub
- zwiększyć moc odsysania.

## Regulacja wysokości tarczy piły ciężko chodzi

trzpień regulacji wysokości jest pokryty żywicą:

- Trzpień regulacji wysokości należy oczyścić i naoliwić sprayem konserwującym (patrz rozdział "Konserwacja i naprawy").

## 16. Dane techniczne

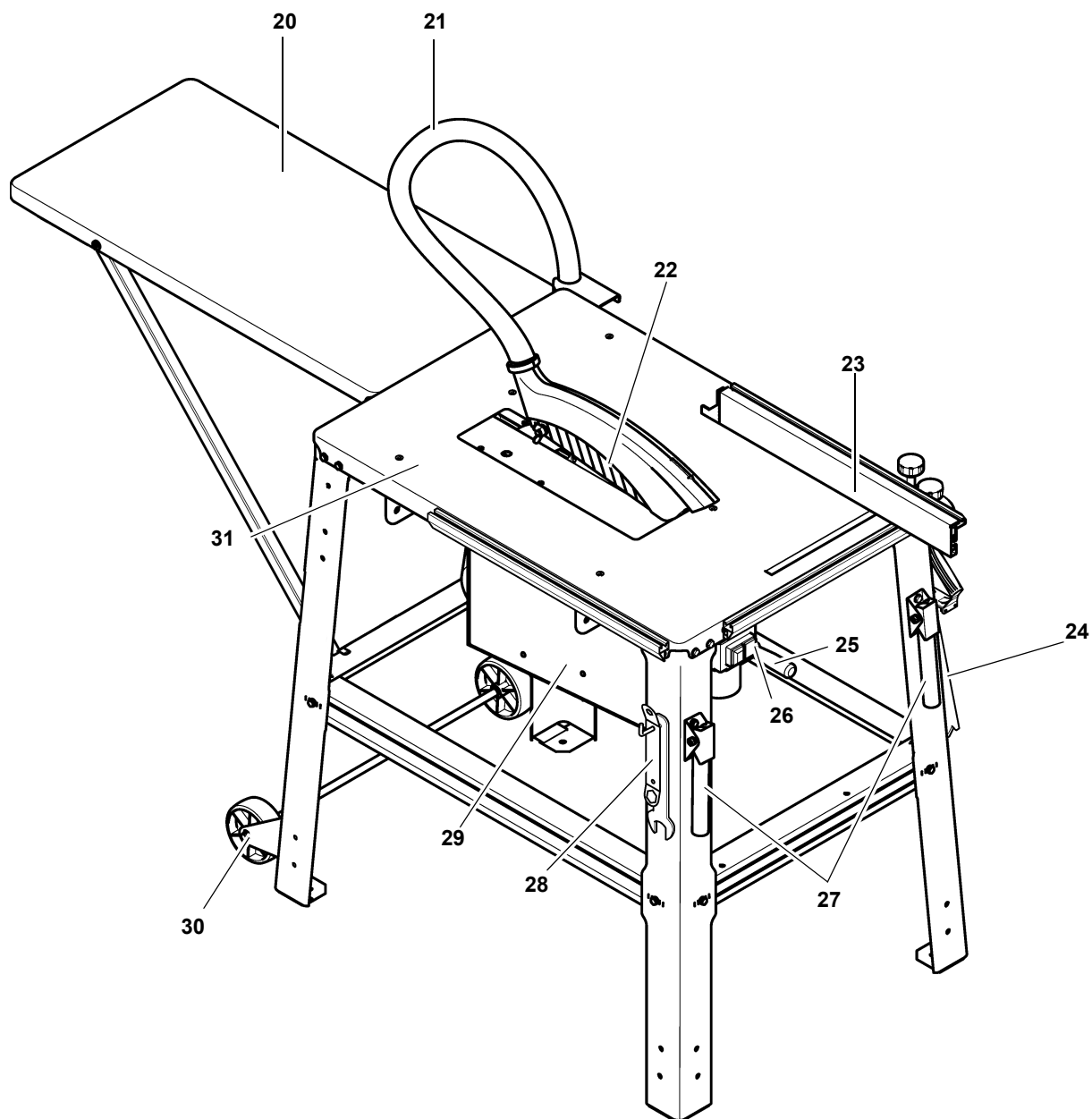
		<b>TKHS 315 C 2,8 DNB</b>	<b>TKHS 315 C 2,0 WNB</b>	<b>TKHS 315 C 3,1 WNB</b>
Napięcie		400 V / 3~50 Hz	230 V / 1~50 Hz	230 V / 1~50-60 Hz
prąd znamionowy	A	4,7	9,0	13,5
Zabezpieczenie min.	A	3 - 10 (zwłoczny)	1 - 16 (zwłoczny)	1 - 16 (zwłoczny)
rodzaj ochrony		IP 54	IP 54	IP 54
prędkość obrotowa silnika	min <sup>-1</sup>	2778	2980	2950 (50 Hz) 3580 (60 Hz)
Moc silnika Pobór mocy P <sub>1</sub> moc oddawana P <sub>2</sub>	kW kW	2,8 kW S6 40% 2,3 kW S6 40%	2,0 kW S6 40% 1,45 kW S6 40%	3,1 kW S6 40% 2,57 kW S6 40%
prędkość skrawania tarczy tnącej	m/s	50	50	50
Grubość klina rozdzielnika	mm	2,5	2,5	2,5
Piła tarczowa średnica piły tarczowej (zewn.) Otwór piły tarczowej (wewn.) Szerokość rzazu Maksymalna grubość korpusu piły tarczowej	mm mm mm mm	315 30 > 2,6 ≤ 2,3	315 30 > 2,6 ≤ 2,3	315 30 > 2,6 ≤ 2,3
Wysokość cięcia przy tarczy piły pionowo przy kącie nachylenia tarczy piły 45°	mm mm	0 ... 85 0 ... 60	0 ... 85 0 ... 60	0 ... 85 0 ... 60
wymiary Długość stołu pilarki Szerokość stołu pilarki Długość przedłużenia stołu Szerokość przedłużenia stołu Wysokość (stół pilarki) Wysokość (całkowita)	mm mm mm mm mm mm	800 550 800 400 850 1050	800 550 800 400 850 1050	800 550 800 400 850 1050
Ciężar całkowity około	kg	64,0	62,0	62,0
Gwarantowany poziom mocy akustycznej według DIN EN 1870-1 (2007)* bieg jałowy obróbka Poziom ciśnienia akustycznego według DIN EN ISO 3746 (1995) i ISO 7960:1995 (E)* bieg jałowy obróbka Niepewność K	dB (A) dB (A) dB (A) dB (A) dB (A)	88,0 111,6 77,3 97,7 4,0	88,0 111,6 77,3 97,7 4,0	88,0 111,6 77,3 97,7 4,0
Zakres temperatury otoczenia	°C	-10 ... +40	-10 ... +40	-10 ... +40
Przedłużacz – średnica minimalna długość kabla 10 m długość kabla 25 m długość kabla 50 m	mm <sup>2</sup> mm <sup>2</sup> mm <sup>2</sup>	5 x 1,5 5 x 2,5 5 x 2,5	3 x 1,0 3 x 1,5 3 x 2,5	3 x 1,0 3 x 1,5 3 x 2,5

\* Podane wartości są wartościami emisji i dlatego nie muszą stanowić bezpiecznych wartości na stanowisku pracy. Choć istnieje korelacja między poziomami emisji i imisji, nie można jednoznacznie stwierdzić, czy potrzebne są dodatkowe środki bezpieczeństwa. Współczynniki, wpływające na rzeczywistość występujący na stanowisku pracy poziomy emisji, uwzględniają określoną przestrzeń roboczą i inne źródła hałasu, tzn. uwzględniają liczbę maszyn i innych operacji wykonywanych w pobliżu. Maksymalne dopuszczalne wartości parametrów na stanowisku pracy mogą być różne w różnych krajach. Informacja ta powinna umożliwić użytkownikowi przeprowadzenie lepszej oceny narażenia i ryzyka zawodowego.





## 2. Обзор инструмента в сборе



- |   |  |
|---|--|
| <p><b>20</b> Удлинение стола</p> <p><b>21</b> Всасывающий шланг</p> <p><b>22</b> Защитный кожух</p> <p><b>23</b> Универсальный упор, может использоваться как параллельный упор (монтаж на передней стороне) или как поперечный упор (монтаж с левой стороны)</p> <p><b>24</b> Складочное место для толкателя / устройство подачи и ручка для толкателя</p> | <p><b>25</b> Рукоятка плавной регулировки глубины пропила от 0 до 85 мм</p> <p><b>26</b> Выключатель (вкл./выкл.)</p> <p><b>27</b> Ручки для транспортировки</p> <p><b>28</b> Место хранения ключа для замены пильного диска</p> <p><b>29</b> Кронштейн двигателя – угол наклона плавно регулируется от 0° до 45°</p> <p><b>30</b> Передвижное устройство</p> <p><b>31</b> Плита стола</p> |
|---|--|

## Оглавление

1.	Объем поставки.....	53
2.	Обзор инструмента в сборе.....	54
3.	Прочитать в первую очередь! .....	55
4.	Указания по технике безопасности.....	55
4.1	Использование по назначению .....	55
4.2	Общие указания по технике безопасности .....	56
4.3	Символы на устройстве .....	58
4.4	Предохранительные устройства.....	58
5.	Особенности продукта .....	58
6.	Органы управления .....	58
7.	Монтаж.....	59
7.1	Подключение к сети э/питания .....	63
7.2	Установка .....	63
8.	Управление .....	63
8.1	Установка удаления стружки .....	64
8.2	Регулировка глубины пропила .....	64
8.3	Регулировка наклона пильного диска.....	64
8.4	Распил с параллельным упором .....	65
8.5	Распил с поперечным упором .....	65
9.	Советы и рекомендации .....	65
10.	Техническое обслуживание и уход.....	66
10.1	Замена пильного диска .....	66
10.2	Регулировка расклинивающего ножа.....	67
10.3	Очистка механизма регулировки высоты пильного диска.....	67
10.4	Хранение машины .....	68
10.5	Техническое обслуживание .....	68
11.	Ремонт .....	68
12.	Транспортировка .....	68
13.	Принадлежности .....	68
14.	Защита окружающей среды .....	68
15.	Проблемы и неисправности .....	68
16.	Технические характеристики .....	70

### 3. Прочитать в первую очередь!

Данное руководство составлено таким образом, чтобы пользователь мог быстро и безопасно работать с устройством. Ниже приводятся краткие указания по правильному использованию руководства:

- Перед вводом устройства в эксплуатацию полностью прочитайте руководство по эксплуатации. Обратите особое внимание на указания по технике безопасности.
- Данное руководство по эксплуатации рассчитано на людей с базовыми техническими знаниями, необходимыми для работы с устройствами, подобными тем, которые описываются в данном руководстве. Если у вас отсутствует опыт работы с такими инструментами, вы должны сначала воспользоваться помощью опытных специалистов.
- Сохраняйте все документы, прилагаемые к устройству, чтобы при необходимости иметь возможность получить нужную информацию. Сохраняйте квитанцию о покупке для предоставления в гарантийных случаях.
- В случае сдачи в аренду или продажи устройства необходимо передавать вместе с ним всю прилагаемую документацию.
- Производитель не несет ответственность за повреждения, возникшие в результате несоблюдения данного руководства по эксплуатации.

Информация обозначена в данном руководстве по эксплуатации следующим образом:



#### Опасность!

Предупреждение об опасности травмы или о вреде для окружающей среды.



#### Опасность получения травм от удара электрическим током!

Предупреждение об опасности травмы при работе с электрооборудованием.



#### Опасность затягивания!

Предупреждение об опасности травмы людей вследствие захвата частей тела или одежды.



#### Внимание!

Предупреждение о возможном материальном ущербе.



#### Указание:

*Дополнительная информация.*

- Цифры на рисунках (1, 2, 3, ...)
  - обозначают отдельные части;
  - пронумерованы по порядку;
  - относятся к соответствующим цифрам в скобках (1), (2), (3) ... в расположенном рядом тексте.
- Инструкции к действиям, которые должны выполняться в определенной последовательности, пронумерованы.
- Инструкции к действиям, для которых последовательность выполнения не важна, отмечены знаком "точка".
- Списки отмечены знаком "тире".

### 4. Указания по технике безопасности

#### 4.1 Использование по назначению

Данное устройство предназначено для продольной, поперечной распиловки и резки по формату массива древесины, стружечных плит, ДВП, фанеры, а также материалов, имеющих полимерное покрытие, кanten из пластика или облицованных шпоном.

Не допускается пилить круглые заготовки, так как они могут начать вращаться вследствие воздействия на них вращающегося пильного диска.

Запрещается использовать данный станок для обработки пазов. Во время работы защитный кожух должен быть всегда смонтирован.

Любое иное использование является использованием не по назначению. Производитель не несет ответ-

ственность за повреждения, возникшие в результате несоответствующего использования.

Переделка данного инструмента или использование деталей, не прошедших и не разрешенных производителем, могут привести к непредвиденному ущербу и рискам в ходе эксплуатации.

## 4.2 Общие указания по технике безопасности

- При использовании данного устройства соблюдайте следующие указания по технике безопасности, чтобы исключить возникновение опасности для людей или материального ущерба.
- Также следует соблюдать специальные указания по технике безопасности, изложенные в соответствующих главах.
- При работе с циркулярными пилами соблюдайте соответствующие директивы или предписания по предотвращению несчастных случаев.

### Общие опасности!

- Следите за чистотой и порядком на своем рабочем месте — беспорядок на рабочем месте может привести к несчастным случаям.
- Будьте внимательны! Сосредоточьтесь на выполняемой операции. Подходите к работе осмысленно. Прекратите работу с инструментом, если вас что-либо отвлекает!
- Учитывайте воздействия окружающей среды. Обеспечьте хорошее освещение рабочего места.
- Не работайте в неудобных позах. Постоянно сохраняйте устойчивое положение и равновесие.
- При обработке длинных заготовок используйте подходящие для них опоры.
- Распил клиньев может производиться только с помощью клиновой цулаги, отрегулированной на необходимую толщину, длину клина и угол:
  - Необходимо оснастить машину расклинивающим ножом и защитным кожухом.

Правой рукой направьте клиновую цулагу параллельного упора

и одновременно выполните подачу.левой рукой зафиксируйте заготовку.

- Не используйте данное устройство вблизи горючих жидкостей или газов.
  - Этот инструмент может использоваться только теми лицами, которые прошли инструктаж по безопасному обращению с циркулярными пилами и ознакомлены с возможными опасностями, которые могут возникать в ходе работы с ними.
- Лицам младше 18 лет разрешается использовать этот инструмент только в рамках профессионального обучения и под надзором мастера производственного обучения.
- Не допускайте посторонних, особенно детей, в опасную зону. Не разрешайте посторонним лицам прикасаться к инструменту или его сетевому кабелю во время эксплуатации.
  - Не допускайте перегрузки инструмента — используйте его только в том диапазоне мощности, который указан в технических характеристиках.

### Опасность, обусловленная использованием электрооборудования!

- Не оставляйте инструмент под дождем.
- Не используйте инструмент во влажных и сырых помещениях.
- Во время работы старайтесь не прикасаться частями тела к заземленным конструкциям/элементам конструкций (например, к батареям отопления, трубам, электропитаниям, холодильникам).
- Используйте сетевой кабель только по назначению.
  - Не используйте поврежденный сетевой кабель.
  - Замена поврежденного кабеля должна осуществляться исключительно производителем, его сервисной службой или его сервисным партнером.

### Опасность травмы и зажима подвижными деталями!

- Не эксплуатируйте данное устройство без смонтированных защитных приспособлений.
- Всегда соблюдайте безопасное расстояние от пильного диска. При необходимости используйте подходящие приспособления для подачи заготовок. Во время работы соблюдайте безопасное расстояние от приводимых в движение деталей.
- Прежде чем удалять обрезки заготовок и т. п. из рабочей зоны, дождитесь полной остановки пильного диска.
- Не останавливайте пильный диск, вращающийся по инерции, путем его прижима сбоку.
- Перед проведением работ по техобслуживанию убедитесь в том, что устройство отсоединено от электросети.
- Перед включением инструмента (например, после завершения технических работ) убедитесь в том, что внутри него не осталось никаких монтажных инструментов или иных отдельных деталей.
- Выключайте инструмент, если он не используется.

### Даже неподвижный режущий инструмент может представлять опасность в плане нанесения порезов!

- При замене режущих инструментов надевайте защитные перчатки.
- Храните пильные диски так, чтобы полностью исключить вероятность травмы людей.

### Опасность вследствие отдачи заготовок (заготовка захватывается пильным диском и может ударить оператора при вращении)!

- Работайте только с правильно отрегулированным расклинивающим ножом.
- Расклинивающий нож и используемый пильный диск должны подходить друг другу. Расклинивающий нож не должен быть толще ширины пропила и не тоньше исходного диска.

- Не допускайте перекоса заготовок.
- Убедитесь в том, что пильный диск подходит для обработки материала, из которого изготовлена заготовка.
- Пилите тонкие/тонкостенные заготовки только с использованием пильных дисков с мелкими зубьями.
- Всегда используйте только остро заточенные пильные диски.
- В случае сомнений осмотрите заготовки на наличие в них посторонних предметов (например гвоздей или шурупов).
- Пилите заготовки только тех размеров, которые гарантируют надежность фиксации деталей в ходе пильных работ.
- Категорически запрещается выполнять одновременную распиловку нескольких заготовок, в т. ч. в связках из нескольких штук. Опасность несчастного случая при неконтролируемом захвате отдельных предметов пильным диском.
- Удаляйте мелкие обрезки заготовок и т. п. из рабочей зоны — пильный диск при этом должен быть неподвижен.



#### **Опасность затягивания!**

- Следите за тем, чтобы во время работы части тела или одежды не затянуло вращающимися деталями (**не** надевайте галстуки, **не** надевайте перчатки, **не** носите одежду с длинными рукавами; длинные волосы убирайте под сетку для волос).
- Категорически запрещается пилить заготовки, на которых/в которых находятся
  - тросы,
  - шнуры,
  - ленты,
  - кабели или
  - проволока и аналогичные материалы.



#### **Опасность вследствие недостаточного оснащения средствами индивидуальной защиты!**

- Используйте защитные наушники.

- Работайте в защитных очках.
- Используйте пылезащитный респиратор.
- Работайте в специальной одежде.
- При работе на открытом воздухе рекомендуется надевать обувь с нескользящей подошвой.



#### **Опасность, обусловленная образованием древесной пыли!**

- Некоторые виды древесной пыли (например, древесины дуба, бука и ясеня) при вдыхании могут приводить к раковым заболеваниям. При выполнении работ внутри закрытых помещений обязательно используйте установку для удаления стружки.
  - установите установку для удаления стружки;
  - устраняйте места негерметичности в установке удаления стружки;
  - обеспечьте хорошую вентиляцию рабочей зоны.
- Убедитесь в том, что во время работы в воздух попадает минимальное количество древесной пыли:
  - установите установку для удаления стружки;
  - устраняйте места негерметичности в установке удаления стружки;
  - обеспечьте хорошую вентиляцию рабочей зоны.

Эксплуатация пилы без использования установки для удаления стружки разрешается только:

- на открытом воздухе;
- при кратковременной эксплуатации (максимум 30 минут работы);
- с использованием пылезащитного респиратора.



#### **Опасность вследствие технических изменений или использования деталей, не проверенных и не разрешенных производителем!**

- Монтируйте этот инструмент в точном соответствии с данным руководством.
- Используйте только разрешенные изготовителем детали. В частности, это касается:
  - пильных дисков (коды для заказа см. в разделе «Принадлежности»);

- защитных устройств (коды для заказа см. в списке запасных частей).

- Не переделывайте детали.



#### **Опасность, обусловленная дефектами устройства!**

- Тщательно ухаживайте за устройством, а также за принадлежностями. Необходимо соблюдать предписания по техническому обслуживанию.
- Перед каждым использованием прибора проверьте его на возможность повреждений: Перед каждым применением устройства тщательно проверяйте исправность и работоспособность предохранительных устройств и защитных приспособлений, а также легко повреждаемых деталей. Проверьте, исправно ли работают подвижные детали, не зажаты ли они. Все детали следует правильно монтировать и выполнить все условия по обеспечению безупречной работы инструмента.
- Поврежденные защитные устройства или детали подлежат ремонту или замене в специализированной мастерской. Замену поврежденных выключателей осуществляйте через сервисную мастерскую. Не используйте этот инструмент в случае неисправности его выключателя.
- Замасленные рукоятки немедленно очищайте: они должны быть сухими и чистыми.



#### **Опасность вследствие шума!**

- Используйте защитные наушники.
- Убедитесь в том, что расклинивающий нож не деформирован. Деформированный расклинивающий нож прижимает заготовку сбоку к пильному диску. Это вызывает появление шума.



#### **Опасность вследствие блокирования заготовок или их частей!**

В случае блокировки:

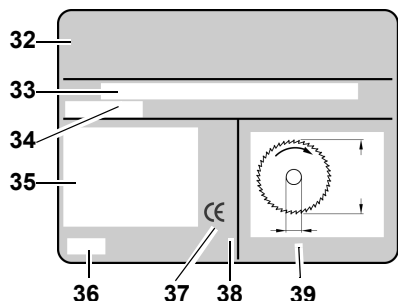
1. Выключите устройство.
2. Извлеките сетевой штекер.
3. Наденьте защитные перчатки.



4. Устраните причину блокировки с помощью подходящего инструмента.

### 4.3 Символы на устройстве

#### Данные на заводской табличке



- 32 Производитель
- 33 Серийный номер
- 34 Наименование устройства
- 35 Данные двигателя (см. также "Технические характеристики")
- 36 Год изготовления
- 37 Маркировка CE — данное устройство соответствует требованиям директив ЕС согласно Декларации соответствия
- 38 Символ утилизации — утилизация устройства возможна через фирму производителя
- 39 Размеры разрешенных к эксплуатации пильных дисков

#### Символы на устройстве



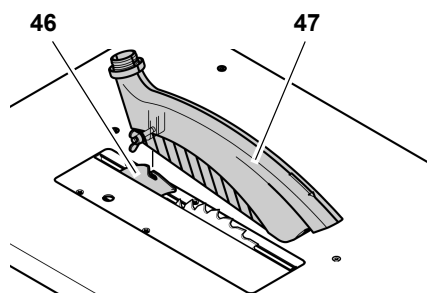
- 40 Использовать защиту органов слуха
- 41 Использовать защитные очки
- 42 Не эксплуатировать устройство во влажных или сырых помещениях.
- 43 Прочитать руководство по эксплуатации.
- 44 Не брать руками за пильный диск.
- 45 Предупреждение об опасности

### 4.4 Предохранительные устройства

#### Расклинивающий нож

Расклинивающий нож (46) предотвращает захват заготовки зубьями вращающегося пильного диска и ее отбрасывание в направлении оператора.

Во время работы расклинивающий нож должен быть всегда смонтирован.



#### Защитный кожух

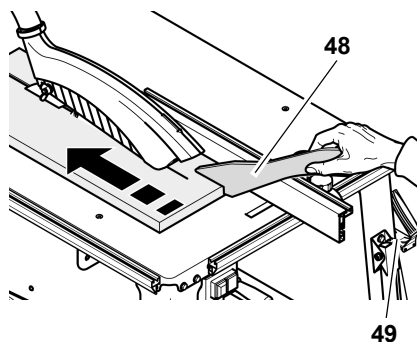
Защитный кожух (47) служит для защиты оператора от случайного соприкосновения с пильным диском и отлетающей стружки.

Во время работы защитный кожух должен быть всегда смонтирован.

#### Толкатель

Толкатель (48) служит продолжением руки и защищает от случайного соприкосновения с пильным диском.

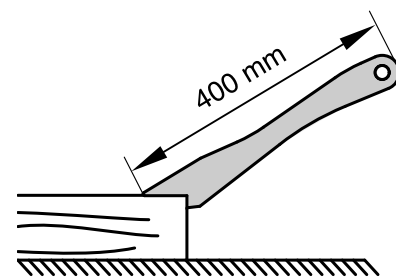
Толкатель должен использоваться всегда в тех случаях, когда расстояние между пильным диском и параллельным упором составляет менее 120 мм.



Толкатель должен устанавливаться под углом в диапазоне от 20° до 30° относительно поверхности пильного стола.

Если толкатель не используется, его можно повесить на держатель (49).

При повреждении толкателя его следует заменить.

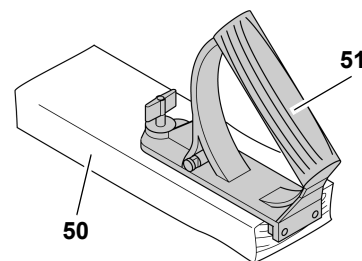


#### Ручка для толкателя

Ручка для толкателя (51) прикручивается на подходящую доску (50). Она служит для безопасной подачи небольших заготовок.

Доска должна иметь длину 400 мм, ширину не менее 200 мм и высоту 15 – 20 мм.

При повреждении ручки для толкателя ее следует заменить.



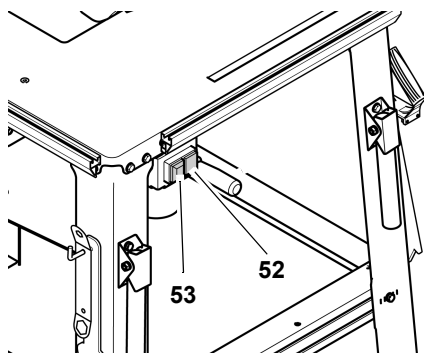
### 5. Особенности продукта

- Плавно регулируемый угол наклона от 0° до 45°.
- Плавно регулируемая глубина пропила до 85 мм.
- Реле минимального напряжения предотвращает самозапуск устройства после возобновления подачи тока.
- Все важные функции управления расположены на лицевой стороне.
- Удлинение стола входит в комплект поставки.
- Прочная конструкция из стального листа с большой нагрузочной способностью и защитой от коррозии надолго.

### 6. Органы управления

#### Выключатель (вкл./выкл.)

- Включение = нажмите на зеленый (52) выключатель.
- Выключение = нажмите красный (53) выключатель.

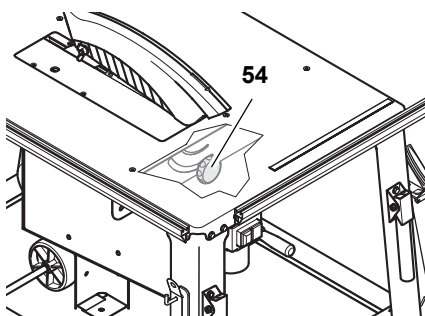


**i** Указание:

При отключении напряжения срабатывает реле нулевого напряжения. Это исключает самостоятельный запуск устройства при возобновлении энергоснабжения. Для повторного включения заново нажмите на выключатель включения.

**Устройство регулировки угла наклона**

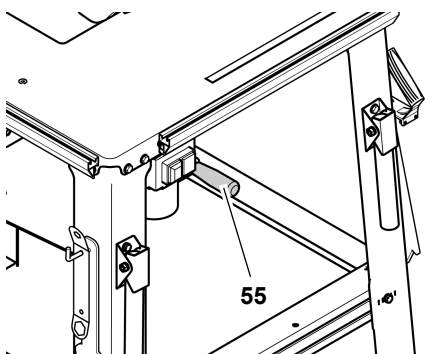
Угол наклона пильного диска может плавно регулироваться в диапазоне от 0° до 45°.



Чтобы заданный угол наклона не изменялся во время распила, его следует зафиксировать с помощью двух маховиков (54) с передней и задней стороны емкости для опилок.

**Рукоятка для регулировки глубины пропила**

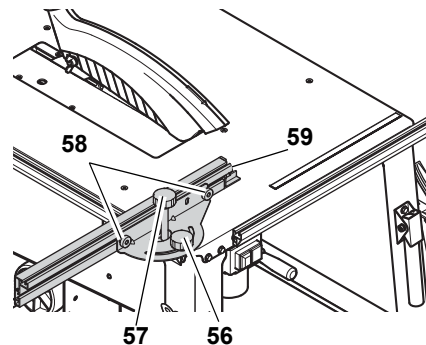
Глубину пропила можно настроить путем вращения рукоятки (55).



**Упоры для заготовок**

Пила оснащена универсальным упором для заготовок, который может использоваться как поперечный или как параллельный упор:

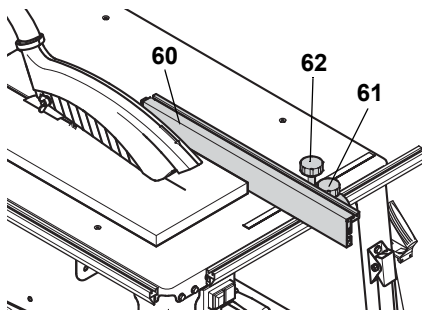
- Поперечный упор (для поперечного распила):



Для применения в качестве поперечного упора монтаж осуществляется на крепежном профиле с левой стороны пилы.

- Маховик (56) для регулировки скоса. Диапазон регулировки составляет 60°. Во время распила с поперечным упором маховик (56) должен быть затянут.
- Маховик (57) для функции перемещения. Во время распила с поперечным упором маховик (57) должен быть ослаблен.
- Гайки с накаткой (58) служат для регулировки упорного профиля. Расстояние от пластикового выступа (59) на упорном профиле до пильного диска должно составлять не менее 10 мм.

- Параллельный упор (для продольного распила):

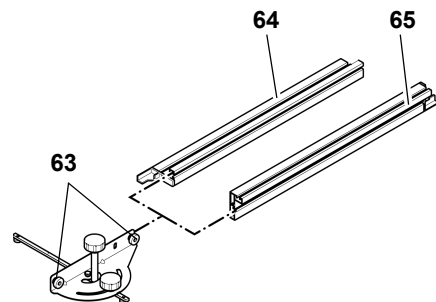


Для применения в качестве параллельного упора монтаж осуществляется на крепежном профиле с передней стороны пилы.

- При распиле с использованием параллельного упора упорный профиль (60) должен быть установлен параллельно к

пильному диску и зафиксирован маховиком (61).

- Маховик (62) для функции перемещения. Во время распила с параллельным упором маховик (62) должен быть затянут.
- Гайки с накаткой (63) для крепления упорного профиля. После отвинчивания обеих гаек (63) упорный профиль можно снять и переустановить:



Низкий упор (64):

- для распила плоских заготовок;
- если пильный диск установлен под наклоном.

Высокий упор (65):

- для распиловки высоких заготовок.

**7. Монтаж**



**Опасность!**

**Переделка устройства или использование деталей, не проверенных и не разрешенных производителем, могут привести к непредвиденному ущербу в ходе эксплуатации!**

- Монтируйте пилу в точном соответствии с данным руководством.
- Используйте только детали, входящие в комплект поставки.
- Не переделывайте детали.

Только при точном соблюдении руководства по монтажу пила соответствует требованиям безопасности и может надежно использоваться.

При соблюдении следующих указаний монтаж не составит труда:

- Прочтите информацию по каждому этапу перед его выполнением.
- Подготовьте соответствующие детали для каждого этапа.

### Необходимые инструменты

- Два гаечных ключа 10 мм

### Монтаж станины

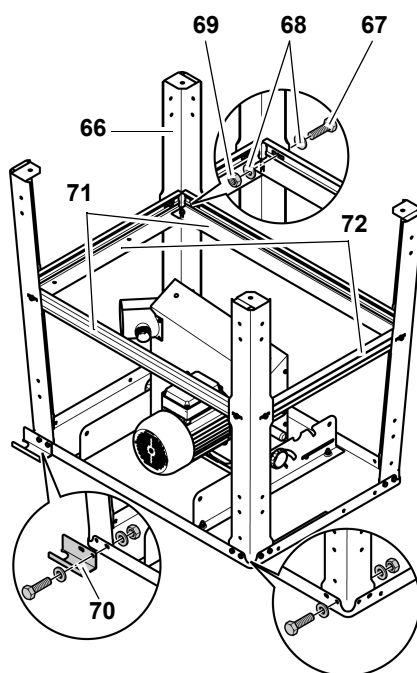
Поз.	Наименование	Количество
66	Ножка	4
67	Винт с шестигранной головкой М6 х 16	28
68	Подкладная шайба 6,4	56
69	Шестигранная гайка, М6	28
70	Кронштейн для шланга	1
71	Распорка, длинная	2
72	Распорка, короткая	2

1. Положите плиту стола с обращенным вверх двигателем на стабильное основание.

### ⚠ Внимание!

**Пильный диск и расклинивающий нож не должны прилегать к основанию! Во избежание повреждений пилы или основания установите плиту стола на две монтажные стойки.**

2. Прикрутите четыре ножки (66) с внутренней стороны в углы стола:
  - Вставьте винты с шестигранной головкой (67) с подкладными шайбами (68) с наружной стороны;
  - С внутренней стороны установите подкладные шайбы (68) и накрутите шестигранные гайки (69), не затягивая полностью.
3. В обозначенном стрелкой месте прикрутите кронштейн для шланга (70) к пильному столу отверстием назад.



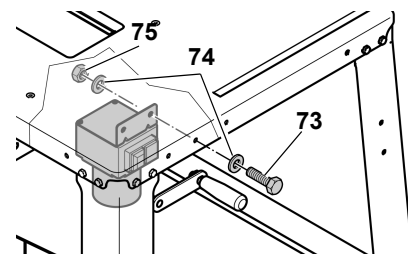
4. Длинные распорки (71) прикрутите по бокам между ножек, короткие распорки (72) прикрутите между передними и задними ножками:
  - широкая сторона распорок к плите стола;
  - выступы и пазы распорок должны входить в зацепление.
  - вставьте винты с шестигранной головкой с подкладными шайбами с наружной стороны;
  - с внутренней стороны установите подкладные шайбы и накрутите шестигранные гайки, не затягивая полностью.

5. Привинтите распорки друг к другу:
  - вставьте винты с шестигранной головкой с подкладными шайбами со стороны плиты стола;
  - с обратной стороны установите подкладные шайбы и накрутите шестигранные гайки, **не затягивая полностью.**
  - При участии помощника переверните пилу и установите прямо на ровное основание.
6. Затяните все винты с шестигранной головкой и шестигранные гайки на станине.

### Монтаж выключателя (вкл/выкл)

Поз.	Наименование	Количество
73	Винт с шестигранной головкой М6 х 16	2
74	Подкладная шайба 6,4	4
75	Шестигранная гайка М6	2

1. Снимите транспортировочное крепление выключателя (вкл/выкл) и прикрутите щиток выключателя изнутри к плите стола:
  - вставьте винты с шестигранной головкой (73) с подкладными шайбами (74) с наружной стороны;
  - установите изнутри подкладные шайбы (74) и накрутите шестигранные гайки (75).



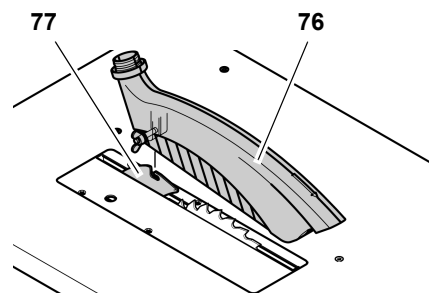
### ⚠ Внимание!

Следите, чтобы кабель не лежал на острых краях и не имел переломов.

### Монтаж системы удаления стружки

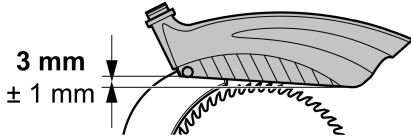
Поз.	Наименование	Количество
76	Защитный кожух	1
78	Всасывающий шланг	1

1. Поднимите пильный диск до упора вверх с помощью кривошипной рукоятки.
2. Установите защитный кожух (76) на расклинивающий нож (77).

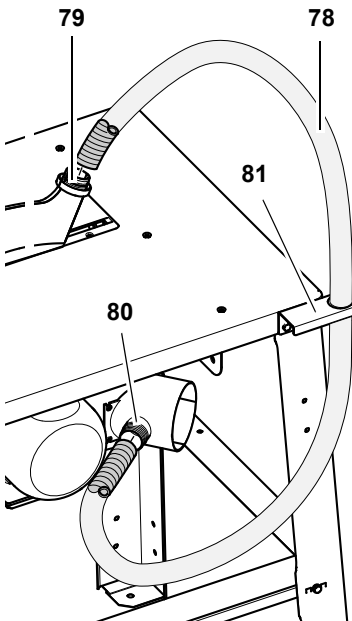


**i** Указание:

После монтажа на расклинивающем ноже защитный кожух немного наклонен вниз в направлении рабочей стороны.



- Один конец всасывающего шланга (78) насадите на вытяжной патрубок (79) защитного кожуха.
- Другой конец всасывающего шланга насадите на вытяжной патрубок (80) на защитном коробе пильного диска.
- Вставьте всасывающий шланг в кронштейн для шланга (81).
- Подсоедините вытяжной патрубок на защитном коробе пильного диска к подходящей установке удаления стружки (см. "Установка удаления стружки" в главе "Управление").

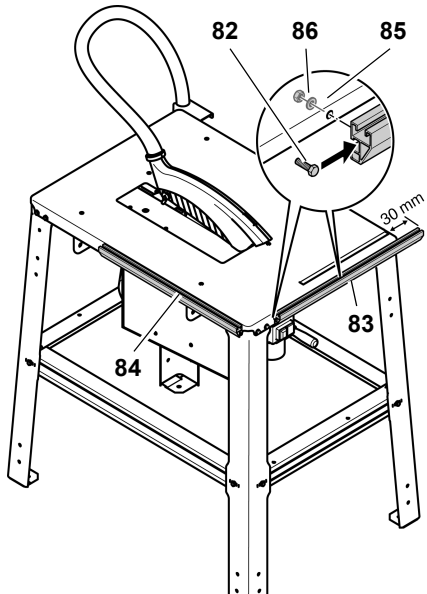


**Монтаж крепежных профилей**

Поз.	Наименование	Количество
82	Винт с шестигранной головкой М6 x 16	4
83	Крепежный профиль, короткий	1
84	Крепежный профиль, длинный	1
85	Подкладная шайба 6,4	4

Поз.	Наименование	Количество
86	Шестигранная гайка М6	4

- Головки двух винтов с шестигранной головкой (82) вставьте в крепежный профиль.
- Установите крепежный профиль:
  - короткий крепежный профиль (83) с передней стороны плиты стола;
  - длинный крепежный профиль (84) с левой стороны плиты стола.



- Выверните крепежные профили таким образом, чтобы выемки в профилях оставили место для винтов с шестигранной головкой в ножках стола.
- Установите подкладную шайбу (85) с каждой стороны изнутри на винт с шестигранной головкой и накрутите шестигранную гайку (86).

**Монтаж удлинения стола**

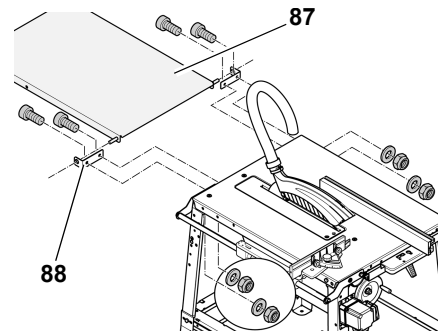
Поз.	Наименование	Количество
87	Расширительная пластина	1
89	Подкладная шайба 6,4	2
90	Контргайка М6	2
92	Подшипниковый винт М6 x 35	2
91	Опора	2

Поз.	Наименование	Количество
93	Шестигранная гайка М6, самоконтрящаяся	2
94	Винт с шестигранной головкой М6 x 16	2
88	Уголок	2

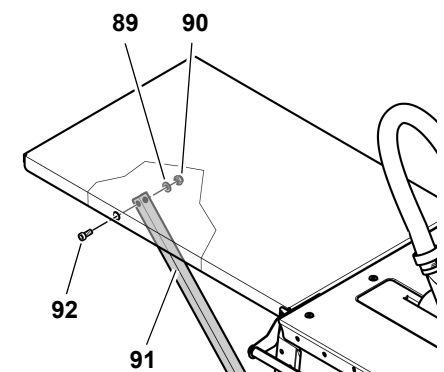
**\* Внимание!**

При монтаже удлинения стола необходимо удерживать удлинение стола и опоры, пока эти детали прикручены только с одного конца.

- С обратной стороны подставки открутить и вынуть 4 винта с шестигранной головкой.
- Установить уголки (88) на оси расширительной пластины (87) и прикрутить к подставке при помощи открученных перед этим винтов с шестигранной головкой.



- Привинтите опоры (91) к удлинению стола с помощью подшипникового винта (92), подкладной шайбы (89) и фланцевой гайки (90) с каждой стороны (см. рисунок).



- Накрепко затяните все резьбовые соединения удлинения стола вручную с помощью специального инструмента.



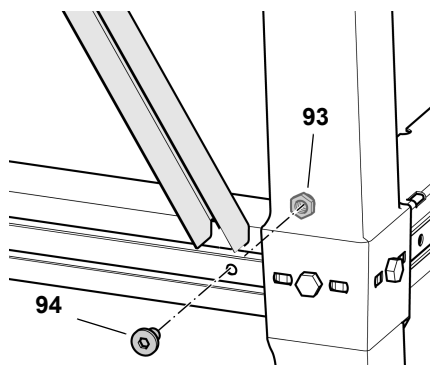


**Указание:**

Опоры удлинения стола могут быть прикручены накрепко. В качестве альтернативы можно установить опоры таким образом, чтобы удлинение стола могло откидываться.

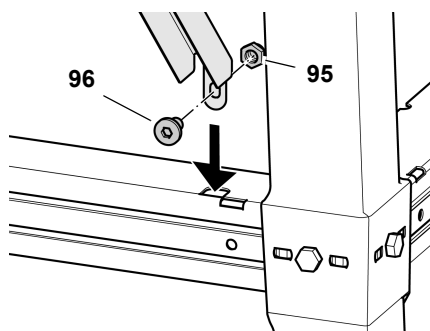
**Прикручивание опор**

1. Вставьте скошенные концы опор в шлицы коротких распорок с задней стороны пилы и сдвиньте их наружу.
2. Привинтите опоры к распорке с помощью винта с потайной головкой (94) и самоконтрящейся шестигранной гайки (93) с каждой стороны, как изображено на рисунке.



**Монтаж опор для откидывания удлинения стола**

1. Привинтите по одному винту с потайной головкой (96) и по одной самоконтрящейся шестигранной гайке (95) в нижнем конце опор.
2. Вставьте нижние концы опор в шлицы коротких распорок с задней стороны пилы и сдвиньте их наружу (см. рисунок).



**Затяжка резьбовых соединений**

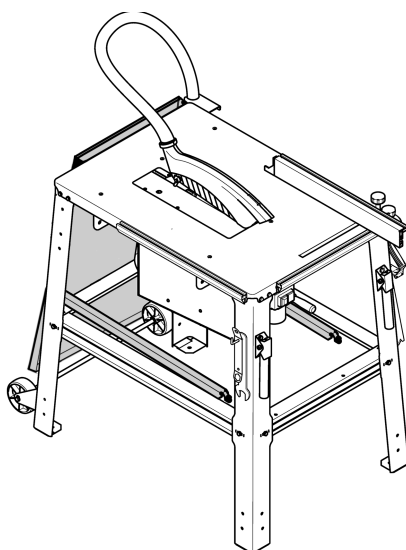
- Проверьте резьбовые соединения устройства. Накрепко затяните резьбовые соединения вручную с помощью специального инструмента.

При затяжке винтов обратите внимание на следующие пункты:

- После затяжки винтов устройство должно иметь устойчивое и прямое положение;
- Выровняйте удлинение стола: Поверхность удлинения стола должна быть расположена параллельно и на одинаковой высоте относительно поверхности плиты стола.

**Откидывание удлинения стола**

1. Сдвиньте внутрь нижние концы опор.
2. Отцепите опоры по направлению вверх и откиньте удлинение стола, как изображено на рисунке.



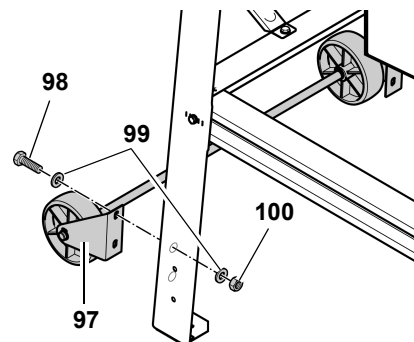
**Монтаж передвижного устройства**

Поз.	Наименование	Количество
97	Передвижное устройство	1
98	Винт с шестигранной головкой М6 х 16	4
99	Подкладная шайба 6,4	8
100	Шестигранная гайка, М6	4

Передвижное устройство прикручивается к задним ножкам пилы.

1. В каждый держатель передвижного устройства (97) вставьте с задней стороны два винта с шестигранной головкой (98) с подкладными шайбами (99).
2. Установите изнутри по две подкладные шайбы с каждой стороны (99) и навинтите шестигранные гайки (100).

3. Выровняйте держатели таким образом, чтобы ролики находились на расстоянии примерно 1 мм над полом, когда пила стоит на всех четырех ножках.



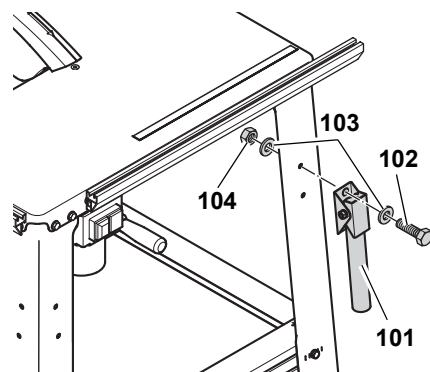
4. Затяните шестигранные гайки.

**Монтаж ручек для транспортировки**

Поз.	Наименование	Количество
101	Ручка для транспортировки	2
102	Винт с шестигранной головкой М6 х 16	4
103	Подкладная шайба 6,4	8
104	Шестигранная гайка, М6	4

Ручки для транспортировки прикручиваются к передним ножкам пилы.

1. В каждую ручку для транспортировки (101) вставьте спереди два винта с шестигранной головкой (102) с подкладными шайбами (103).



2. Установите ручки для транспортировки таким образом, чтобы трубы можно было откинуть вниз.
3. Установите изнутри по две подкладные шайбы с каждой стороны (103) и навинтите шестигранные гайки (104).

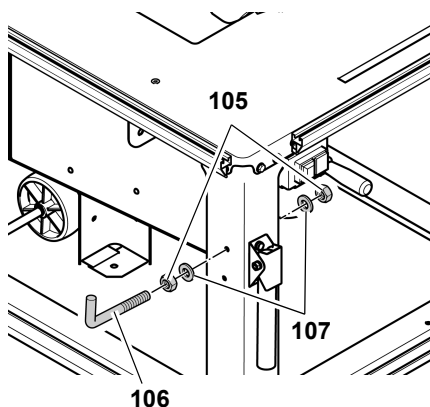


## Монтаж приспособлений для хранения

Поз.	Наименование	Количество
105	Шестигранная гайка М6	4
106	Крюк с винтом М6	2
107	Подкладная шайба 6,4	4

На последнем этапе монтажа прикрутите два крюка с винтом сбоку на передних ножках в качестве места для хранения принадлежностей.

1. Наверните шестигранную гайку (105) с каждой стороны на крюк с винтом примерно на 10 мм (106).
2. Установите подкладную шайбу (107) на крюк с винтом.
3. Вставьте крюк с винтом в отверстие на ножке и привинтите с использованием подкладной шайбы (107) и шестигранной гайки (105).



### Затяжка резьбовых соединений

- Проверьте резьбовые соединения устройства. Накрепко затяните резьбовые соединения вручную с помощью специального инструмента.

## 7.1 Подключение к сети э/питания



**Опасность! Электрическое напряжение**

- Используйте инструмент только в сухих помещениях.
- Подключайте инструмент только к тому источнику питания, который отвечает следующим требованиям (см. также "Технические характеристики"):

- розетки надлежащим образом установлены, заземлены и проверены;
- напряжение и частота сети электропитания соответствуют параметрам, указанным на заводской табличке инструмента;
- Защита устройства осуществляется с помощью автомата защиты от тока утечки макс. 30 мА;
- Полное сопротивление системы Z макс. в точке передачи (подключение к домашней электрической сети) должно составлять не более 0,35 Ом.



### Указание:

При наличии вопросов относительно того, отвечает ли ваша бытовая электросеть данным условиям, обращайтесь в соответствующую организацию энергосбыта или к специалисту-электрику.

- Сетевой кабель необходимо прокладывать таким образом, чтобы он не мешал и не был поврежден в ходе эксплуатации.
- Следует предохранять сетевой кабель от нагрева, воздействия агрессивных жидкостей и контакта с острыми кромками.
- В качестве удлинительного кабеля используйте только кабель с резиновой изоляцией с достаточным сечением (см. "Технические характеристики").
- При отсоединении сетевой вилки от розетки электросети не тяните за кабель.



**Изменение направления вращения!**  
(только при исполнении с двигателем трехфазного тока)

В зависимости от распределения фаз электрического подключения пильный диск может вращаться в неправильном направлении. Это может привести к тому, что при попытке пиления заготовка будет отброшена. Поэтому при каждой новой установке проверяйте направление вращения. При неправильном направлении вращения

**специалист-электрик должен изменить подключение:**

1. После того как на пилу установлены все предохранительные устройства, подсоедините пилу к электросети.
2. Поднимите пильный диск до упора вверх с помощью кривошипной рукоятки.
3. Включите кратковременно пилу и сразу выключите ее.
4. Наблюдайте за направлением вращения пильного диска с левой стороны. Пильный диск должен вращаться по часовой стрелке.
5. Если пильный диск движется против часовой стрелки, отсоедините сетевую кабель от подключения на пиле.
6. Пригласите специалиста-электрика для изменения **электрического подключения!**

## 7.2 Установка

- Установите машину на устойчивом, ровном основании.
- Для горизонтального выравнивания поверхности стола скорректируйте неровности или скользкие места в полу с помощью специальных материалов. Затем проверьте устойчивое положение устройства.
- Обеспечьте достаточное количество места для работы с крупными заготовками.

Для обеспечения устойчивого положения машину можно привинтить к основанию:

1. Установите собранную машину в подходящем месте применения и наметьте отверстия.
2. Отставьте машину в сторону и просверлите отверстия в основании.
3. Выверните машину по отверстиям и привинтите к основанию.

## 8. Управление



**Опасность несчастного случая!**

Работы с пилой должен выполнять только один человек. Другие

лица могут привлекаться к работе только для подачи или снятия заготовок, находясь при этом на безопасном расстоянии от пилы.

**Перед началом работы проверьте исправное состояние следующих элементов инструмента:**

- сетевой кабель и сетевая вилка;
- выключатель;
- расклинивающий нож;
- защитный кожух;
- дополнительные приспособления для подачи заготовок (толкатель, палка и рукоятка).

**Используйте средства индивидуальной защиты:**

- пылезащитный респиратор;
- защитные наушники;
- защитные очки.

**При выполнении пыльных работ примите правильное рабочее положение:**

- спереди на рабочей стороне;
- лицом к пиле;
- слева по оси пильного диска;
- при работе вдвоем помощник должен находиться на безопасном расстоянии от пилы.

**В ходе работы по мере необходимости используйте:**

- подходящие опоры для заготовки — если после распиловки заготовки могут упасть со стола;
- устройство для удаления стружки.

**Избегайте типичных ошибок оператора:**

- Не останавливайте пильный диск, вращающийся по инерции, путем его прижима сбоку. Существует опасность отдачи!
- При распиловке всегда прижимайте заготовку к столу и не допускайте ее перекоса. Существует опасность отдачи!
- Категорически запрещается выполнять одновременную распиловку нескольких заготовок, в т. ч. в связках из нескольких штук. Опасность несчастного случая при неконтролируемом захвате отдельных предметов пильным диском.



**Опасность затягивания!**

Категорически запрещается пилить заготовки, на которых/в которых находятся тросы, шнуры, ленты, кабели или проволока или подобные материалы.

### 8.1 Установка удаления стружки



**Опасность!**

Некоторые виды древесной пыли (например древесины дуба, бука и ясеня) при вдыхании могут приводить к раковым заболеваниям. При выполнении работ внутри закрытых помещений обязательно используйте подходящую установку для удаления опилок.

**Эта установка должна отвечать следующим требованиям:**

- соответствовать наружному диаметру вытяжных патрубков (защитный кожух 38 мм; защитный короб 100 мм);
- расход воздуха  $\geq 460 \text{ м}^3/\text{ч}$ ;
- пониженное давление на вытяжном патрубке пилы  $\geq 530 \text{ Па}$ ;
- скорость воздушного потока на вытяжном патрубке пилы  $\geq 20 \text{ м/с}$ .

Патрубки стружкоотсоса расположены на защитном коробе пильного диска и на защитном кожухе.

Также соблюдайте руководство по эксплуатации установки для удаления стружки!

Эксплуатация пилы без использования установки для удаления стружки разрешается только:

- на открытом воздухе;
- при кратковременной эксплуатации (максимум 30 минут работы);
- с использованием пылезащитного респиратора.

### 8.2 Регулировка глубины пропила

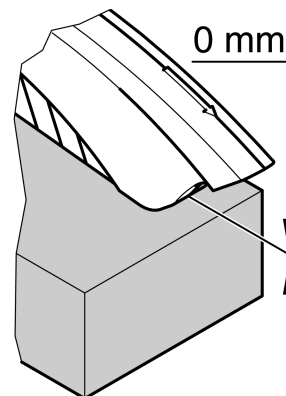


**Опасность!**

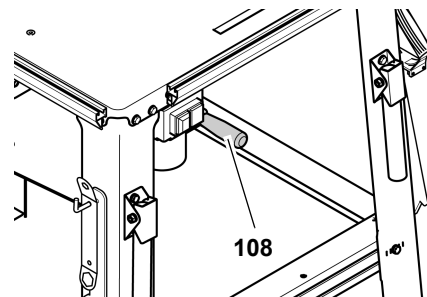
Части тела или предметы, которые находятся в зоне регулиров-

ки, могут быть захвачены вращающимся пильным диском!  
Регулировку глубины пропила выполняйте только после полной остановки пильного диска!

Глубина пропила пильного диска должна быть установлена в соответствии с высотой заготовки: Защитный кожух должен нижней передней кромкой прилегать к заготовке.



- Настройте глубину пропила путем вращения рукоятки (108) на защитном коробе пильного диска.



**Указание:**

Чтобы компенсировать возможный зазор при регулировке глубины пропила всегда перемещайте пильный диск снизу в нужную позицию.

### 8.3 Регулировка наклона пильного диска

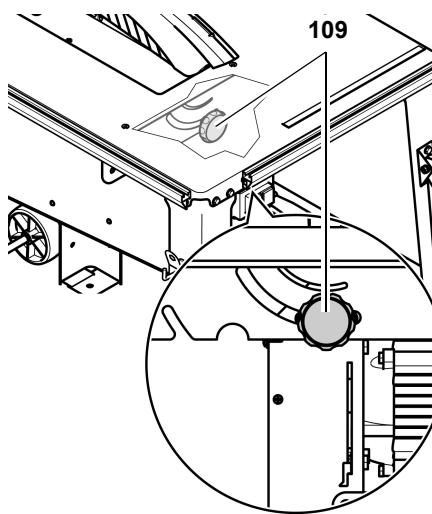


**Опасность!**

Части тела или предметы, которые находятся в зоне регулировки, могут быть захвачены вращающимся пильным диском!  
Регулировку наклона пильного диска выполняйте только после полной остановки пильного диска!

Наклон пильного диска может быть плавно отрегулирован в диапазоне от 0° до 45°.

1. Ослабьте примерно на один оборот маховик с передней стороны (109) емкости для опилок.



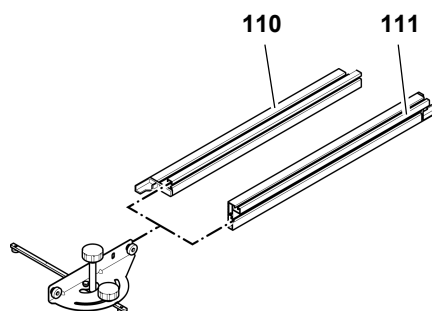
2. Отрегулируйте нужный наклон пильного диска.
3. Зафиксируйте настроенный угол наклона путем закручивания маховика.

### **i** Указание:

При необходимости можно отрегулировать упор маховика 0° (с передней стороны (109) емкости для опилок). Выкрутите винт на упоре 0°, при необходимости закрутите эксцентриковую шайбу, вновь затяните винт.

## 8.4 Распил с параллельным упором

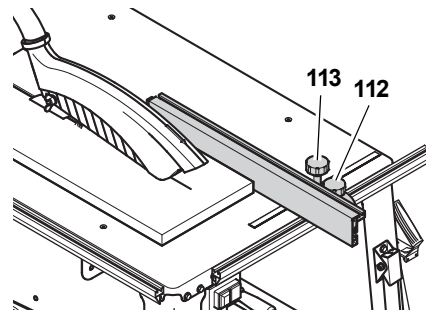
1. Вставьте универсальный упор в крепежный профиль с передней стороны пилы.
2. Отрегулируйте упорный профиль по высоте заготовки:



- Низкий упор (110) = для распила плоских заготовок

- Высокий упор (111) = для распила высоких заготовок

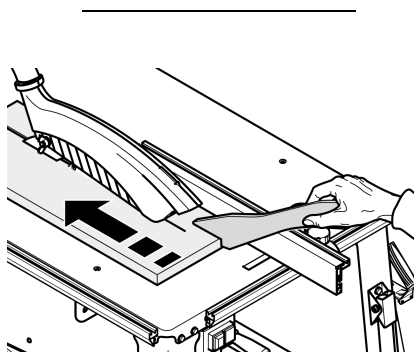
3. Выровняйте упорный профиль параллельно пильному диску и зафиксируйте маховиком (112).



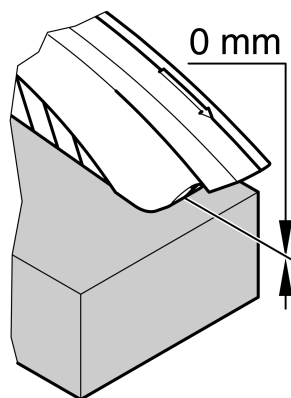
4. Отрегулируйте ширину распила и зафиксируйте маховиком (113).

### **!** Опасность!

В случае если расстояние между параллельным упором и пильным диском составляет менее 120 мм, следует использовать толкатель.



5. Настройте глубину пропила пильного диска. Защитный кожух должен нижней передней кромкой прилегать к заготовке.

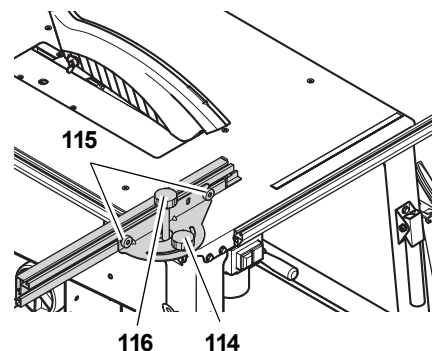


6. Настройте угол наклона пильного диска и зафиксируйте.
7. Включите двигатель.
8. Распил заготовки осуществляется за один рабочий проход.

9. Выключите устройство, если дальнейшая работа не предполагается.

## 8.5 Распил с поперечным упором

1. Вставьте универсальный упор в крепежный профиль с левой стороны пилы.
2. Настройте необходимый угол скоса и зафиксируйте маховиком (114).



3. Выровняйте упорный профиль и зафиксируйте с помощью винтов с накаткой (116).

### **\*** Внимание!

Расстояние от пластикового выступа до линии реза должно составлять не менее 10 мм.

4. Затяните маховик (116) таким образом, чтобы можно было легко перемещать упор на крепежном профиле.
5. Настройте глубину пропила пильного диска.
6. Настройте угол наклона пильного диска и зафиксируйте.
7. Включите двигатель.
8. Распил заготовки осуществляется за один рабочий проход.
9. Выключите устройство, если дальнейшая работа не предполагается.

## 9. Советы и рекомендации

- Перед распилом: выполните пробные резы на подходящих для этого обрезках.

- Укладывайте заготовку на пильный стол всегда таким образом, чтобы исключить ее возможное опрокидывание или шатание (например, в случае выпуклой доски укладывайте доску выпуклой стороной вверх).
- При работе с длинными заготовками используйте подходящие опоры, например, роликовые подставки или дополнительный стол (см. "Принадлежности").
- Содержите в чистоте поверхности опорных столов, в частности, удаляйте остатки смолы специальным спреем для технического обслуживания и ухода (принадлежности).

## 10. Техническое обслуживание и уход



### Опасность!

Перед выполнением любых работ по техобслуживанию и очистке вытащить сетевую вилку из розетки.

- Описанные в настоящем разделе работы по техобслуживанию и ремонту должны выполняться только специалистами.
- Поврежденные детали, в первую очередь предохранительные устройства, заменять только оригинальными устройствами. Использование деталей, не проверенных и не разрешенных производителем, могут привести к непредвиденному ущербу.
- После каждого устранения неисправностей вновь включите и проверьте все защитные приспособления.

### 10.1 Замена пильного диска



### Опасность!

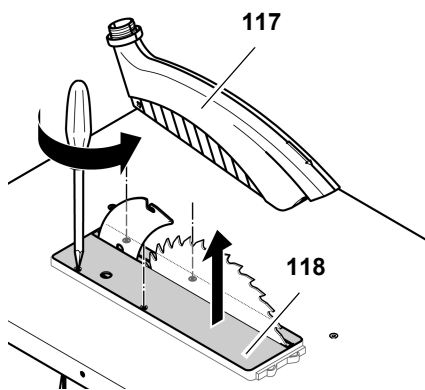
В течение короткого времени после завершения работы пильный диск может оставаться сильно нагретым — опасность ожога! Подождите, пока нагретый пильный диск остынет. Не очищайте пильный диск горячими жидкостями.

Даже неподвижный пильный диск может представлять опасность травмирования (порезов). При замене пиль-

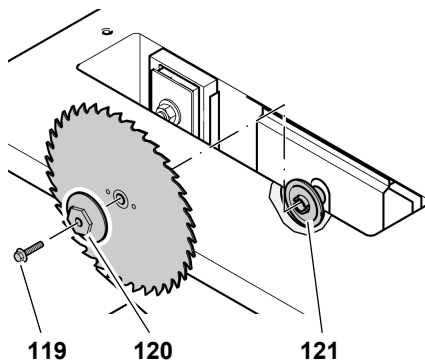
ного диска используйте защитные перчатки.

При сборке обязательно учитывайте направление вращения пильного диска!

1. Поднимите пильный диск до упора вверх с помощью кривошипной рукоятки.
2. Снимите защитный кожух (117).
3. Выкрутите винты в профилированной вставке стола (118) и снимите ее.



4. Выкрутите стяжной винт (119) с помощью гаечного ключа (левая резьба!). Придерживайте наружный фланец для крепления пильного диска (120) гаечным ключом.



5. Снимите наружный фланец для крепления пильного диска (120) и пильный диск с вала пильного диска.
6. Очистите зажимные поверхности на валу пильного диска и пильном диске.

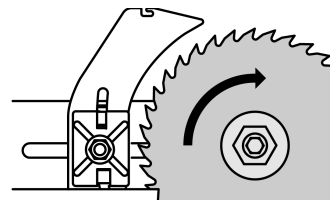


### Опасность!

**Не используйте средства очистки (например, для удаления остатков смолы), которые могут повредить легкосплавные металлические детали; в противном случае возмож-**

**но ухудшение эксплуатационной надежности пилы.**

7. Установите новый пильный диск (соблюдайте направление вращения!).



### Опасность!

Используйте только пильные диски, соответствующие стандарту EN 847-1 (см. «Технические характеристики») — в случае использования неподходящих или поврежденных пильных дисков под действием центробежной силы возможно разлетание осколков.

Запрещается использовать:

- пильные диски, указанная максимальная частота вращения которых ниже, чем частота вращения пильного вала (см. "Технические характеристики");
- пильные диски из высоколегированной быстрорежущей стали (HSS или HS);
- пильные диски с видимыми повреждениями или признаками деформации;
- отрезные круги.



### Опасность!

- Монтируйте пильный диск только с использованием оригинальных деталей.
- Не используйте ослабленные переходные кольца; в противном случае пильный диск может сорваться.
- Пильные диски должны быть смонтированы таким образом, чтобы они работали без дисбаланса и биения и не могли сорваться с места крепления в ходе работы.

8. Установите наружный фланец для крепления пильного диска (120) (поводковый выступ во вну-



треннем фланце для крепления пильного диска (121) должен войти в зацепление с пазом в наружном фланце).

- Вверните стяжной винт (119) в вал пильного диска (левая резьба!) и затяните. Придерживайте наружный фланец для крепления пильного диска (120) кольцевым ключом.

### Опасность!

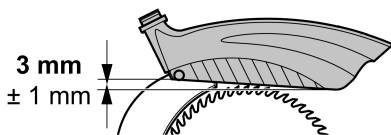
- Не удлиняйте инструмент, используемый для затягивания пильного диска.
- Не затягивайте стяжной винт, ударяя по инструменту.
- После затяжки стяжного винта удалите все используемые монтажные инструменты!

- Установите профилированную вставку стола (118) заподлицо в пильный стол и прикрутите.

- Вновь установите защитный кожух на расклинивающий нож.

### Указание:

После монтажа на расклинивающем ноже защитный кожух немного наклонен вниз в направлении рабочей стороны.



## 10.2 Регулировка расклинивающего ножа

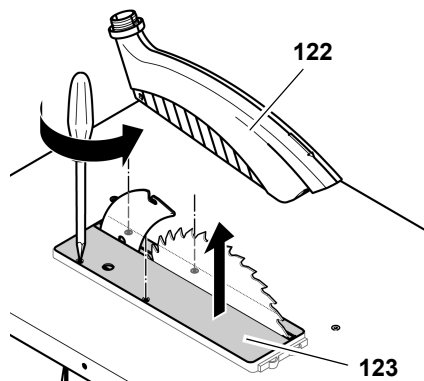
### Указание:

Расклинивающий нож предварительно выровнен относительно пильного диска на заводе-изготовителе. Несмотря на это, необходимо регулярно проверять и при необходимости выровнять расстояние от расклинивающего ножа до пильного диска.

В первую очередь для выравнивания расклинивающего ножа:

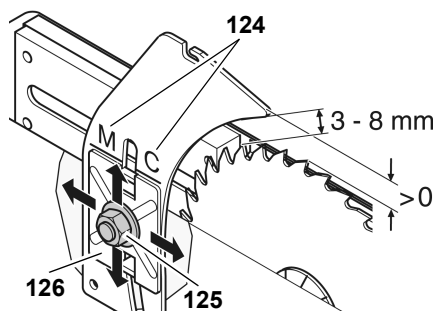
- Поднимите пильный диск до упора вверх с помощью кривошипной рукоятки.
- Снимите защитный кожух (122).

- Выкрутите винты в профилированной вставке стола (123) и снимите ее.



### Расстояние до пильного диска:

- Расстояние от наружной кромки пильного диска до расклинивающего ножа должно составлять от 3 до 8 мм.
- Расклинивающий нож должен выступать над пильным столом на такое же расстояние, как и пильный диск.



M → ТКНС 315 M

C → ТКНС 315 C

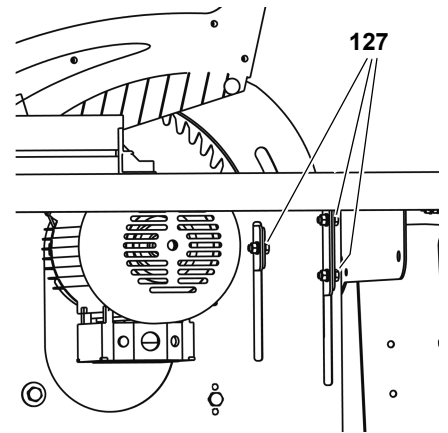
- Ослабьте корончатую гайку (125) на расклинивающем ноже на один оборот.
- Выровняйте расклинивающий нож на расстоянии от пильного диска.
- Выровняйте расклинивающий нож по высоте относительно пильного диска. Для этого выровняйте маркировку расклинивающего ножа (124) на верхней кромке держателя расклинивающего ножа (126).
- Затяните корончатую гайку.

### Боковое смещение:

Расклинивающий нож и пильный диск должны быть установлены соосно друг другу. Боковое выравнивание расклинивающего ножа предварительно настроено производителем.

В случае если все же потребуется точная юстировка:

- Выкрутите все три винта (127) держателя расклинивающего ножа.



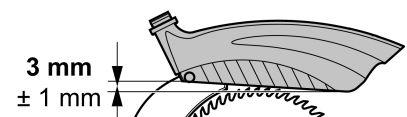
- Выровняйте расклинивающий нож.
- Вновь затяните все три винта (127) держателя расклинивающего ножа.

После выравнивания:

- Установите профилированную вставку стола (123) заподлицо в пильный стол и прикрутите.
- Вновь установите защитный кожух на расклинивающий нож.

### Указание:

После монтажа на расклинивающем ноже защитный кожух немного наклонен вниз в направлении рабочей стороны.



## 10.3 Очистка механизма регулировки высоты пильного диска

- Переместите пильный диск в верхнее положение путем вращения рукоятки и демонтируйте его (см. "Замена пильного диска").

Теперь сверху открыт доступ к шпинделю регулировки высоты.

- Очистите шпиндель с помощью щетки, пылесоса или сжатого воздуха.
- Слегка смажьте шпиндель спре-ем для технического обслуживания и ухода.



4. Установите и затяните пильный диск.
5. Установите вставку стола.

#### 10.4 Хранение машины



##### Опасность!

Храните устройство таким образом,

- чтобы его не могли запустить неуполномоченные на это лица, и
- и никто не мог получить травму от стоящего устройства.



##### Внимание!

Запрещается хранение прибора вне помещений или во влажных помещениях без соответствующей защиты.

#### 10.5 Техническое обслуживание

Перед каждым включением

Визуальный контроль расстояния между пильным диском и расклинивающим ножом - от 3 до 8 мм.

Визуальный контроль на отсутствие повреждений сетевого кабеля и его вилки; при необходимости замена неисправных деталей с привлечением специалиста-электрика.

При каждом выключении инструмента

Проверяйте время (продолжительность) выбега пильного диска — оно не должно быть больше 10 с; в противном случае замените двигатель с привлечением специалиста-электрика.

Ежемесячно (при ежедневном использовании)

Удаление опилок с помощью пылесоса или кисти; смазка небольшим количеством масла следующих направляющих элементов:

- резьбовая штанга для регулировки высоты;
- поворотные сегменты.

Через каждые 300 часов работы

Проверка всех резьбовых соединений, при необходимости их затяжка.

### 11. Ремонт



##### Опасность!

Поручайте ремонт Вашего электроинструмента только квалифицированным специалистам. Для ремонта должны использоваться только оригинальные запасные части. Это обеспечивает сохранение эксплуатационной надежности электроинструмента.

Для ремонта инструмента Metabo обращайтесь в региональное представительство Metabo. Адрес см. на сайте [www.metabo.com](http://www.metabo.com).

Списки запасных частей можно скачать с сайта [www.metabo.com](http://www.metabo.com).

### 12. Транспортировка

- С помощью кривошипной рукоятки полностью опустите пильный диск.
- Демонтируйте навесные детали (упор, подвижную каретку, удлинение стола).
- При пересылке по возможности используйте оригинальную упаковку.

### 13. Принадлежности

Для специальных задач торговля может предоставить Вам следующую оснастку - рисунки находятся на задней стороне конверта:

- A** Подвижная каретка для удобного перемещения заготовок большей длины.
- B** Переходник для подсоединения устройства удаления стружки к отсасывающему устройству для влажной и сухой очистки.
- C** Спрей технического обслуживания и ухода для удаления остатков древесины и консервации металлических поверхностей.
- D** Пильный диск HW 315 x 3,0 x 30 24 сменных зуба универсального применения для продольной и поперечной резки, в том числе для стружечных плит (серийное оснащение).
- E** Пильный диск CV 315 x 1,8 x 30 56 комбинированных зубьев для

массива древесины и стружечных плит.

- F** Пильный диск CV 315 x 1,8 x 30 80 средних зубьев для особо чистого реза по массиву древесины и стружечным плитам.
- G** Пильный диск HM 315 x 2,8 x 30 48 универсальных сменных зубьев для всех видов древесины и заменителей древесины.
- H** Пильный диск HW 315 x 2,8 x 30 24 плоских зуба для цельной древесины, продольной и поперечной резки.
- I** Пильный диск HW 315 x 2,8 x 30 48 сменных зубьев для цельной и слоеной древесины, стружечных плит, МДФ, композиционных материалов
- J** Пильный диск HW 315 x 2,8 x 30 84 сменных зуба для цельной и слоеной древесины, стружечных плит, МДФ, композиционных материалов
- K** Роликовая подставка RS 420

### 14. Защита окружающей среды

Материал упаковки устройства на 100 % пригоден для переработки и вторичного использования.

Отслужившие свой срок электроинструменты и принадлежности содержат большое количество ценных сырьевых и полимерных материалов, которые должны быть направлены на вторичную переработку.

Данное руководство отпечатано на бумаге, отбеленной без применения хлора.

### 15. Проблемы и неисправности



##### Опасность!

Перед каждым устранением неисправностей:

1. Выключите устройство.
2. Извлеките сетевой штекер.
3. Дождитесь, пока пильный диск не остановится.

**После каждого устранения неисправностей вновь активируйте и проверяйте все защитные приспособления.**

---

### **Не работает двигатель**

Из-за временного отключения напряжения сработало реле нулевого напряжения:

- Включите заново.

Сетевое напряжение отсутствует:

- Проверьте кабель, вилку, розетку и предохранитель.

Двигатель перегрет, например, вследствие использования затупившегося пильного диска или скопления опилок внутри корпуса:

- Устраните причину перегрева, дайте двигателю охладиться, затем снова включите.

Двигатель получает слишком низкое сетевое напряжение:

- используйте питающий кабель меньшей длины или питающий кабель с большим сечением ( $\geq 1,5 \text{ мм}^2$ ).
- Проверьте электропитание с помощью специалистов-электриков.

### **Производительность инструмента падает**

Пильный диск затупился (возможно, пильный диск имеет следы прожогов на боковой стороне):

- Замените пильный диск (см. главу "Техническое обслуживание и уход").

### **Скопление стружки**

Установка удаления стружки не подключена, или подключена установка слишком малой мощности (см. "Установка удаления стружки" в главе "Управление"):

- Подключите установку удаления стружки или
- увеличьте мощность всасывания.

### **Тяжелый ход механизма регулировки высоты пильного диска**

Шпиндель регулировки высоты загрязнен смолой:

- Очистите шпиндель регулировки высоты и смажьте спреем для очистки и ухода (см. главу "Техобслуживание и уход").

**16. Технические характеристики**

		<b>TKHS 315 C 2,8 DNB</b>	<b>TKHS 315 C 2,0 WNB</b>	<b>TKHS 315 C 3,1 WNB</b>
Напряжение		400 В / 3~50 Гц	230 В / 1~50 Гц	230 В / 1~50-60 Гц
Номинальный ток	А	4,7	9,0	13,5
Предохранитель, мин.	А	3 ... 10 (инерционный)	1 ... 16 (инерционный)	1 ... 16 (инерционный)
Степень защиты		IP 54	IP 54	IP 54
Частота вращения двигателя	об/мин	2778	2980	2950 (50 Гц) 3580 (60 Гц)
Мощность двигателя				
Потребляемая мощность P <sub>1</sub>	кВт	2,8 кВт S6 40%	2,0 кВт S6 40%	3,1 кВт S6 40%
Выходная мощность P <sub>2</sub>	кВт	2,3 кВт S6 40%	1,45 кВт S6 40%	2,57 кВт S6 40%
Скорость резки пильного диска	м/с	50	50	50
Толщина расклинивающего ножа	мм	2,5	2,5	2,5
Пильный диск				
диаметр пильного диска (наружный)	мм	315	315	315
отверстие пильного диска (внутри)	мм	30	30	30
ширина распиловки	мм	> 2,6	> 2,6	> 2,6
макс. толщина основы пильного диска	мм	≤ 2,3	≤ 2,3	≤ 2,3
Глубина пропила				
при вертикальном положении пильного диска	мм	0 ... 85	0 ... 85	0 ... 85
при наклоне пильного диска 45°	мм	0 ... 60	0 ... 60	0 ... 60
Размеры				
Длина пильного стола	мм	800	800	800
Ширина пильного стола	мм	550	550	550
Длинное удлинение стола	мм	800	800	800
Широкое удлинение стола	мм	400	400	400
Высота (пильный стол)	мм	850	850	850
Высота (наибольший размер)	мм	1050	1050	1050
Вес полностью ок.	кг	64,0	62,0	62,0
Гарантированный уровень звуковой мощности согласно DIN EN 1870-1(2007)*				
Холостой ход	дБ (А)	88,0	88,0	88,0
Обработка	дБ (А)	111,6	111,6	111,6
Уровень звукового давления согласно DIN EN ISO 3746 (1995) и ISO 7960:1995 (E)*				
Холостой ход	дБ (А)	77,3	77,3	77,3
Обработка	дБ (А)	97,7	97,7	97,7
Погрешность К	дБ (А)	4,0	4,0	4,0
Диапазон температур окружающей среды	°С	-10 ... +40	-10 ... +40	-10 ... +40
Удлинительный кабель – минимальное поперечное сечение				
Длина кабеля 10 м	мм <sup>2</sup>	5 x 1,5	3 x 1,0	3 x 1,0
Длина кабеля 25 м	мм <sup>2</sup>	5 x 2,5	3 x 1,5	3 x 1,5
Длина кабеля 50 м	мм <sup>2</sup>	5 x 2,5	3 x 2,5	3 x 2,5

\* Приведенные значения являются значениями эмиссии и поэтому не должны одновременно представлять безопасные значения для рабочего места. Хотя корреляция между уровнями эмиссии и вредного воздействия существует, на ее основе нельзя определить, требуются ли дополнительные меры предосторожности или нет. Факторы, которые влияют на текущий уровень вредного воздействия, фактически существующий на рабочем месте, включают в себя особенности рабочего помещения и другие источники шума, то есть, количество машин и других соседних рабочих процессов. Допустимые значения для рабочего места могут также изменяться в зависимости от страны. Однако данная информация должна помочь пользователю лучше оценить опасность и риск.

**Информация для покупателя:**

Сертификат соответствия:

Декларация соответствия: № ТС N RU Д-ДЕ.БЛ08.В.00157, срок действия с 29.04.2016 по 28.04.2021 г., зарегистрирована органом по сертификации продукции «ИВАНОВО-СЕРТИФИКАТ» ООО «Ивановский Фонд Сертификации»; Адрес(юр. и факт.): 153032, Российская Федерация, Ивановская обл., г. Иваново, ул. Станкостроителей, д. 1; тел. (4932)23-97-48; факс (4932)23-97-48; E-mail: ivfs@mail.ru; Аттестат аккредитации № RA.RU.11БЛ08 от 24.03.16 г., выдан Федеральной службой по аккредитации

Страна изготовления: Китай

Производитель: "Metabowerke GmbH"

Metaboallee 1

D-72622 Nuertingen

Германия

Завод-изготовитель:

"Metabo Powertools (China) Co. Ltd."

Bldg. 7, 3585 San Lu Road,

Pujiang Industrial Park, Min Hang District, Китай

Импортер в России:

ООО "Метабо Евразия"

Россия, 127273, Москва

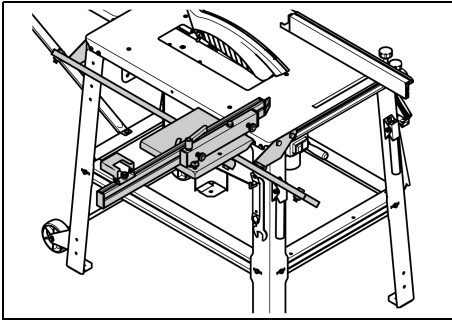
ул. Березовая аллея, д 5 а, стр 7, офис 106

тел.: +7 495 980 78 41

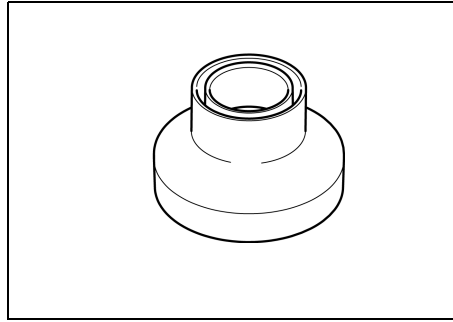
Дата производства зашифрована в 10-значном серийном номере инструмента, указанном на его шильдике. 1-я цифра обозначает год, например «4» обозначает, что изделие произведено в 2014 году. 2-я и 3-я цифры обозначают номер недели в году производства (с 1ой по 52ю).

Гарантийный срок: 1 год с даты продажи

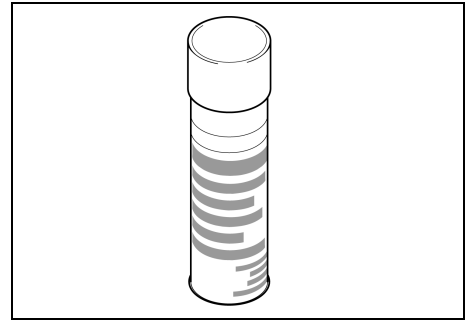
Срок службы инструмента: 5 лет с даты изготовления



A 091 005 8967



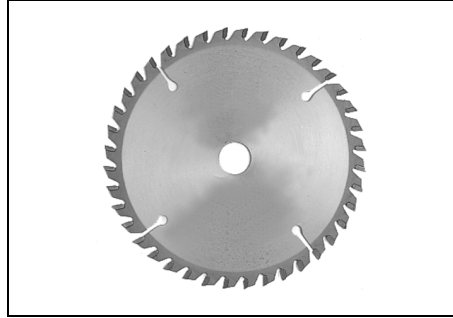
B 091 003 1260



C 091 101 8691



D 628 016



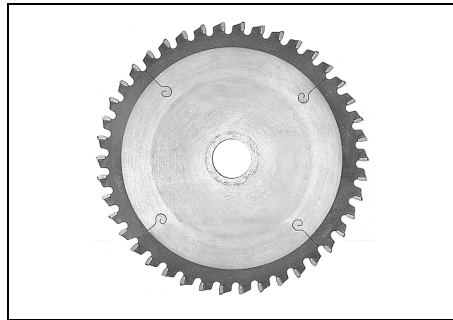
E 628 100



F 628 101



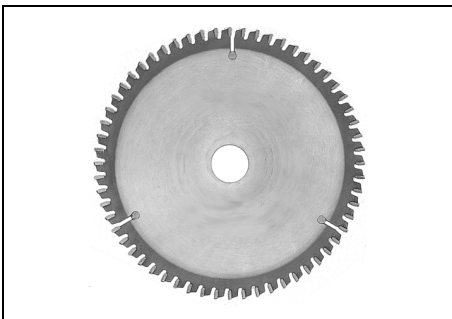
G 628 056



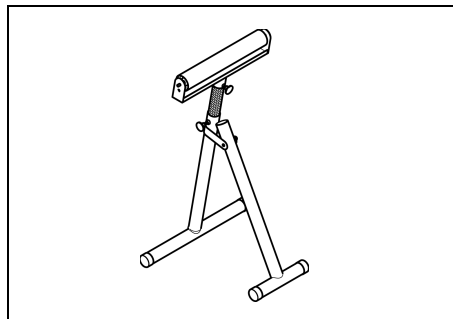
H 628 015



I 628 057



J 628 058



K 091 005 3353



## **ОФИЦИАЛЬНЫЙ ДИЛЕР В УКРАИНЕ:**

[storgom.ua](http://storgom.ua)

## **ГРАФИК РАБОТЫ:**

Пн. – Пт.: с 8:30 по 18:30

Сб.: с 09:00 по 16:00

Вс.: с 10:00 по 16:00

## **КОНТАКТЫ:**

+38 (044) 360-46-77

+38 (066) 77-395-77

+38 (097) 77-236-77

+38 (093) 360-46-77

Детальное описание товара:

<https://storgom.ua/product/nastolnaia-tsirkuliarnaia-pila-metabo-tkhs-315-c-20-wnb.html>

Другие товары: <https://storgom.ua/tsirkuliarnye-pily.html>