

DEWALT®

XR LI-ION

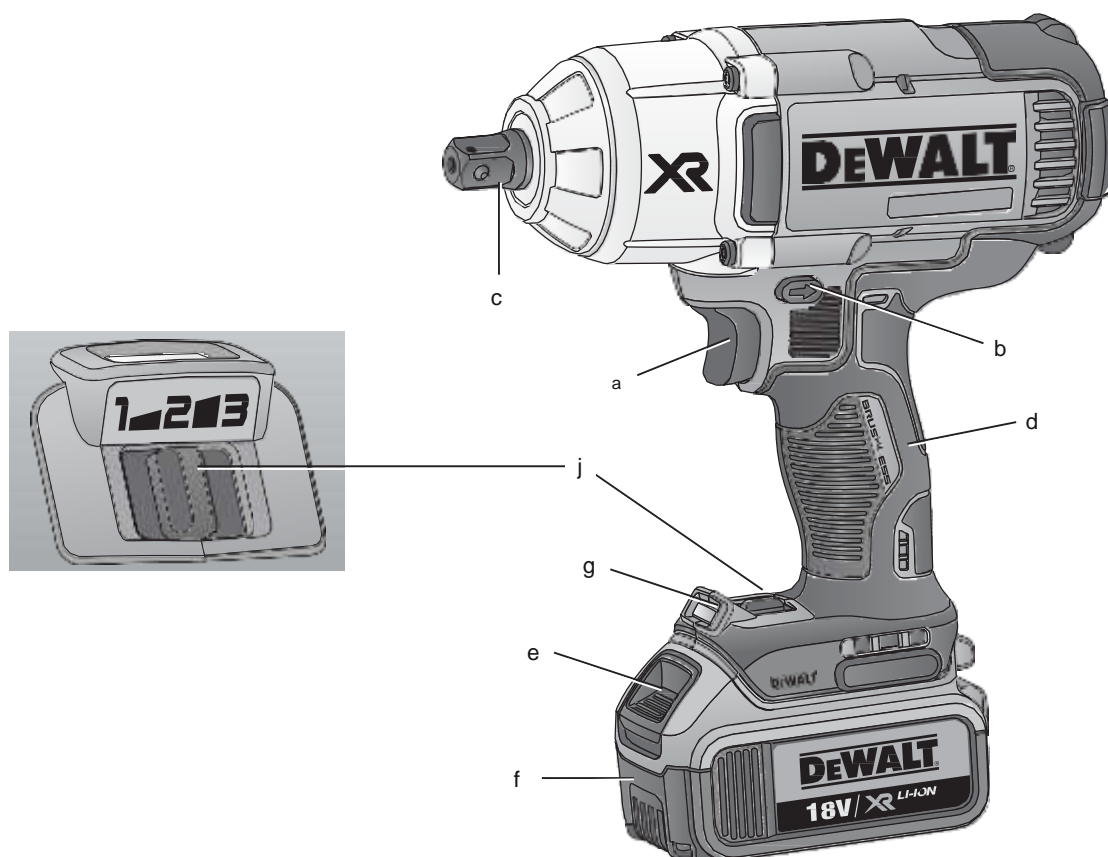
DCF899

DCF899H

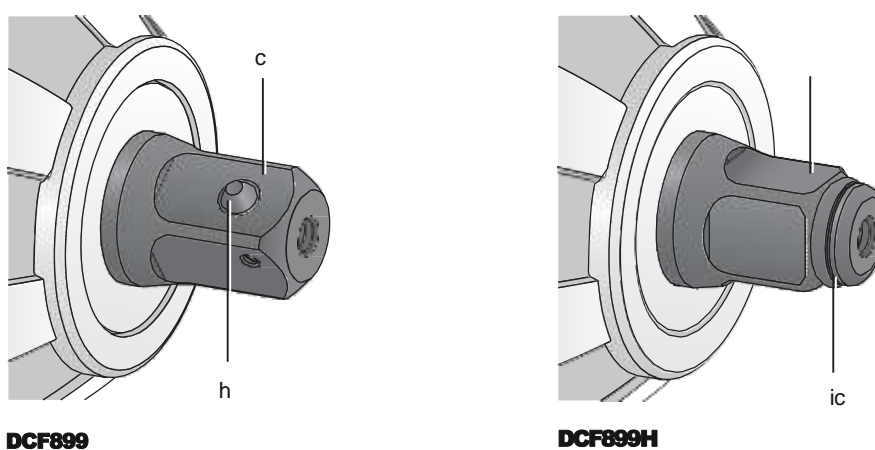
503911-97 RUS / UA

Переклад оригіналу інструкції

Малюнок 1



малюнок 2



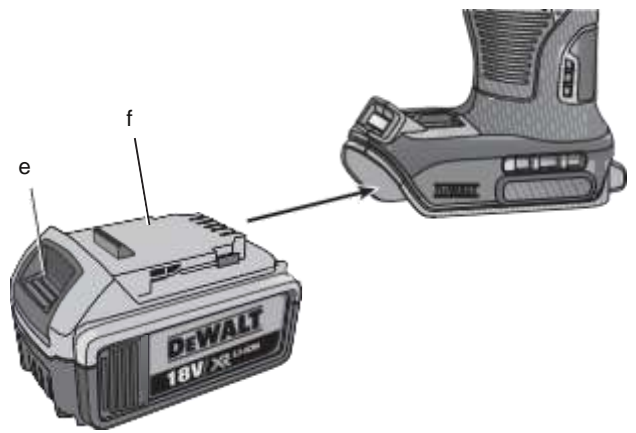
DCF899

DCF899H

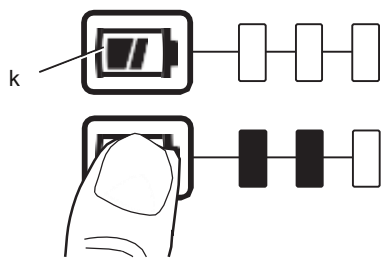
малюнок 3



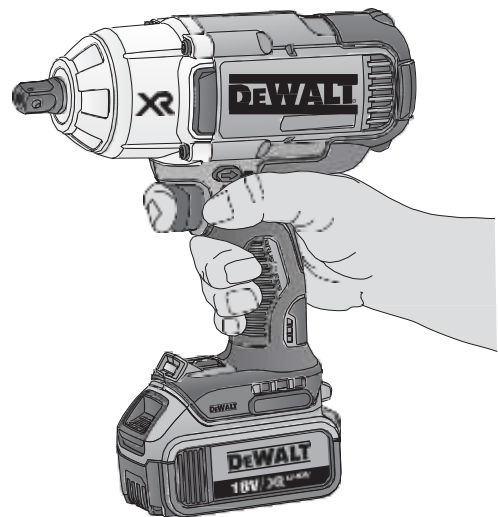
малюнок 4



малюнок 5



малюнок 6



АКУМУЛЯТОРНИЙ КОМПАКТНИЙ ГАЙКОВЕРТ DCF899, DCF899H

Вітаємо Вас!

Ви вибрали інструмент фірми DEWALT. Ретельна розробка виробів, багаторічний досвід фірми з виробництва інструментів, різні удосконалення зробили електроінструменти DEWALT одними з найнадійніших помічників для професіоналів.

Технічні характеристики

DCF899, DCF899H		
Напруга живлення	В пост. струму	18
Тип		1
Тип акумулятора		Li-Ion
Число оборотів без навантаження об. / Хв		0 - 400 0 - 1200 0 - 1900
Кількість ударів в хвилину	уд. / хв	0 - 2400
Макс. обертаючий момент	НМ	950
Вага (без акумулятора)	кг	2,6

Сума величин шуму і вібрації (сума векторів у трьох осях), виміряних відповідно до стандарту EN 60745-2-2. L_{PA} (звуковий тиск)

	дБ (А)	101
L_{WA} (акустична потужність) дБ (А)		112
К (Похибка вимірювання акустичної потужності) дБ (А)		3

Згортання з ударом кріпильних елементів на максимальній швидкості інструменту

Значення вібраційного впливу a_{hv}		
	м / с ²	13,0
Похибка К =		
	м / с ²	5,9

Рівень вібрації, зазначений в даному інформаційному листку, був розрахований за стандартним методом тестування відповідно до стандарту EN 60745 і може використовуватися для порівняння інструментів різних марок. Він може також використовуватися для попередньої оцінки впливу вібрації.



УВАГА: Заявлена величина вібрації відноситься тільки до основних видів застосування інструменту. Однак якщо інструмент застосовується не за основним призначенням, з іншими речами або міститься в неналежному стані, рівень вібрації буде відрізнятися від зазначеної величини. Це може значно збільшити вплив вібрації протягом всього періоду роботи інструментом. При оцінці рівня впливу вібрації необхідно також враховувати час, коли інструмент знаходився в вимкненому стані або коли він включений, але не виконує будь-яку операцію. Це може значно зменшити рівень впливу протягом усього періоду роботи інструментом. Визначте додаткові запобіжні заходи для захисту оператора від впливу вібрації, такі як: ретельний догляд за інструментом і приладдям, зміст рук в теплі, організація робочого місця.

акумулятор	DCB180	DCB181	DCB182	
Тип акумулятора	Li-Ion	Li-Ion	Li-Ion	
Напруга живлення	В пост. струму 18			
		18	18	
Ємність	Ач	3,0	1,5	4,0
вага	кг	0,64	0,35	0,61

акумулятор	DCB183 / В DCB184 / В DCB185			
Тип акумулятора	Li-Ion	Li-Ion	Li-Ion	
Напруга живлення	В пост. струму 18			
		18	18	
Ємність	Ач	2,0	5,0	1,3
вага	кг	0,40 / 0,45	0,62 / 0,67	0,35

Зарядний пристрій		DCB105	
Напруга живлення			
В змін. струму		230	
Тип акумулятора			
		10,8 / 14,4 / 18 Li-Ion	
Приблизна хв. 25			
		30	40
час	(1,3 Ач)	(1,5 Ач)	(2,0 Ач)
зарядки	55	70	90
	(3,0 Ач)	(4,0 Ач)	(5,0 Ач)
вага			
кг		0,49	

Зарядний пристрій		DCB107	
Напруга живлення			
В змін. струму		230	
Тип акумулятора			
		10,8 / 14,4 / 18 Li-Ion	
Приблизна хв. 60			
		70	90
час	(1,3 Ач)	(1,5 Ач)	(2,0 Ач)
зарядки	140	185	240
	(3,0 Ач)	(4,0 Ач)	(5,0 Ач)
вага			
кг		0,29	

Зарядний пристрій		DCB112	
Напруга живлення			
В змін. струму		230	
Тип акумулятора			
		10,8 / 14,4 / 18 Li-Ion	
Приблизна хв. 40			
		45	60
час	(1,3 Ач)	(1,5 Ач)	(2,0 Ач)
зарядки	90	120	150
	(3,0 Ач)	(4,0 Ач)	(5,0 Ач)
вага			
кг		0,36	

Зарядний пристрій		DCB113	
Напруга живлення			
В змін. струму		230	
Тип акумулятора			
		10,8 / 14,4 / 18 Li-Ion	
Приблизна хв. 30			
		35	50
час	(1,3 Ач)	(1,5 Ач)	(2,0 Ач)
зарядки	70	100	120
	(3,0 Ач)	(4,0 Ач)	(5,0 Ач)
вага			
кг		0,4	

Зарядний пристрій		DCB115	
Напруга живлення			
В змін. струму		230	
Тип акумулятора			
		10,8 / 14,4 / 18 Li-Ion	
Приблизна хв. 22			
		22	30
час	(1,3 Ач)	(1,5 Ач)	(2,0 Ач)
зарядки	45	60	75
	(3,0 Ач)	(4,0 Ач)	(5,0 Ач)
вага			
кг		0,5	

Мінімальні електричні запобіжники:
Інструменти 230 В 10 ампер, електромережу

Визначення попередження безпеки

Наступні визначення вказують на ступінь важливості кожного сигнального слова. Прочитайте керівництво по експлуатації та зверніть увагу на дані символи.



НЕБЕЗПЕЧНО: Чи означає надзвичайно небезпечну ситуацію, яка призводить до смерті або важкої травми.



УВАГА: Чи означає потенційно небезпечну ситуацію, яка може привести до смерті або важкої травми.



ПОПЕРЕДЖЕННЯ: Чи означає потенційно небезпечну ситуацію, яка може призвести до травмування легкої або середньої тяжкості.
ЗАСТЕРЕЖЕННЯ: Чи означає ситуацію, не пов'язану з отриманням тілесної травми, яка, однак, може привести до пошкодження інструменту.



Небезпека ураження електричним струмом!



Вогненебезпечність!

Декларація відповідності ЄС

ДИРЕКТИВА ПО МЕХАНІЧНОМУ ОБЛАДНАННЮ



АКУМУЛЯТОРНИЙ КОМПАКТНИЙ ГАЙКОВЕРТ

DCF899, DCF899H

D E WALT заявляє, що назва продукту помічена в розділі **"Технічні характеристики"**, розроблені в повній відповідності до стандартів: 2006/42 / EC, EN 60745-1: 2009 Доставка + A11: 2010 EN 60745-2-2: 2010. Дані продукти також відповідають Директивам 2004/108 / EC (до 19.04.2016), 2014/30 / EU (після 20.04.2016) та 2011/65 / EU. За додатковою інформацією звертайтеся за вказаною нижче адресою або за адресою, вказаною на останній сторінці керівництва.

Що нижче підписалися особа повністю відповідає за відповідність технічних даних і робить цю заяву від імені фірми D E WALT.

Маркус Ромпел (Markus Rompel) Директор з інженерних розробок D E WALT,
Richard-Klinger-Straße 11, D-65510, Idstein,
Germany
02.11.2015



УВАГА: Уважно прочитайте інструкцію з експлуатації для зниження ризику отримання травми.

Загальні правила безпеки при роботі з електроінструментами



УВАГА! Уважно прочитайте всі інструкції з безпеки і керівництво по експлуатації. Недотримання всіх перерахованих нижче правил безпеки та інструкцій може призвести до ураження електричним струмом, пожежі та/або отримання важкої травми.

ЗБЕРЕЖІТЬ ВСІ ПРАВИЛА БЕЗПЕКИ І ІНСТРУКЦІЇ ДЛЯ ПОДАЛЬШОГО ВИКОРИСТАННЯ

Термін «Електроінструмент» у всіх приведених нижче вказівках відноситься до Вашого мережевого (з кабелем) або акумуляторного (бездротового) електроінструменту.

1) БЕЗПЕКА РОБОЧОГО МІСЦЯ

- a) **Тримайте робоче місце в чистоті** забезпечте хороше освітлення. Погане освітлення або безлад на робочому місці може призвести до нещасного випадку.
- b) **Не використовуйте електроінструменти, якщо є небезпека загоряння або вибуху, наприклад, поблизу легкозаймистих рідин, газів або пилу.** В процесі роботи електроінструменти створюють іскрові розряди, які можуть запалити пил або горючі пари.
- c) **Під час роботи з приладом не підпускайте близько дітей або сторонніх осіб.** Відволікання уваги може викликати у Вас втрату контролю над робочим процесом.

2) ЕЛЕКТРОБЕЗПЕКА

- a) **Вилка електроінструменту повинна відповідати змінного струму. Ні в якому разі не видозмінюйте вилку електричного кабелю. Не використовуйте з'єднувальні штепсели-перехідники, якщо в силовому кабелі електроінструменту є дріт заземлення.** Використання оригінальної вилки кабелю і відповідної їй штепсельної розетки зменшує ризик ураження електричним струмом.
- b) **Під час роботи електроінструментом уникайте фізичного контакту з заземленими об'єктами, таким як трубопроводи, радіатори опалення, електроплити і холодильники.** Небезпека ураження електричним струмом збільшується, якщо Ваше тіло заземлене.
- c) **Не використовуйте електроінструмент під дощем**

або у вологому середовищі. Попадання води в електроінструмент збільшує ризик ураження електричним струмом.

- d) **Будьте обережні, щоб з електричним кабелем. Ні в якому разі не використовуйте кабель для перенесення електроінструменту або для витягування його вишки з штепсельної розетки. Не піддавайте електричний кабель впливу високих температур і мастильних речовин; тримайте його в стороні від гострих кромки і рухомих деталей приладу.**

Пошкоджений або заплутаний кабель збільшує ризик ураження електричним струмом.

- e) **При роботі електроінструментом на відкритому повітрі використовуйте подовжувач, призначений для зовнішніх робіт. Використання кабелю, придатного для роботи на відкритому повітрі, знижує ризик ураження електричним струмом.**
- f) **При необхідності роботи електроінструментом у вологому середовищі використовуйте джерело живлення, обладнаний пристроєм захисного відключення (УЗО). Використання УЗО знижує ризик ураження електричним струмом.**

3) БЕЗПЕКА

- a) **При роботі електроінструментами будьте уважні, слідкуйте за тим, що Ви робите, та використовуйте загальний глузд. Не використовуйте електроінструмент, якщо Ви втомилися, а також перебуваючи під дією алкоголю або знижують реакцію лікарських препаратів і інших засобів. Найменша необережність при роботі з електроінструментами може привести до серйозної травми.**

- b) **При роботі використовуйте засоби індивідуального захисту. Завжди надягайте захисні окуляри. Своєчасне використання захисного спорядження, а саме: пилезащитної маски, черевик на нековзною підшві, захисного**

шолома або протишумових навушників, значно знизить ризик отримання травми.

- c) **Не допускайте ненавмисного запуску. Перед тим, як підключити електроінструмент до мережі і / або акумулятора, підняти або перенести його, переконайтеся, що вимикач знаходиться в положенні «вимкнено». Не переносьте електроінструмент з натиснутим курковим вимикачем і не підключайте до розетки електроінструмент, вимикач якого встановлено в положення «включено», це може призвести до нещасного випадку.**

- d) **Перед включенням електроінструменту зніміть з нього все регульовальні або гайкові ключі. Регульовальний або гайковий ключ, залишений закріпленим на деталі, що обертається електроінструменту, може стати причиною отримання важкої травми.**

- e) **Працюйте в стійкою позі. Завжди твердо стійте на ногах, зберігаючи рівновагу. Це дозволить Вам не втратити контроль при роботі електроінструментом в непередбаченій ситуації.**

- f) **Одягайтеся відповідним чином. Під час роботи не надягайте просторий одяг або прикраси. Слідкуйте за тим, щоб Ваше волосся, одяг або рукавички перебували в постійному віддаленні від рухомих частин інструменту. Вільний одяг, прикраси або довге волосся можуть потрапити в рухомі частини інструменту.**

- g) **Чкщо електроінструмент забезпечений пристроєм пзбирання пилу, переконайтеся, що даний пристрій підключено і використовується належним чином. Використання пристрою пиловидалення значно знижує ризик виникнення нещасного випадку, пов'язаного з запиленістю робочого простору.**

4) ВИКОРИСТАННЯ ЕЛЕКТРОІНСТРУМЕНТІВ І ТЕХНІЧНИЙ ДОГЛЯД

- a) **Не перевантажуйте електроінструмент. Використовуйте Ваш інструмент за призначенням.**

Електроінструмент працює надійно і безпечно тільки при дотриманні параметрів, зазначених в його технічних характеристиках.

Використання електричних не за призначенням може призвести до виникнення небезпечних ситуацій.

b) Не використовуйте

електроінструмент, якщо його вимикач не встановлюється в положення включення або виключення. Електроінструмент з несправним вимикачем становить небезпеку і підлягає ремонту.

c) Вимикайте електроінструмент

від джерела живлення та/ або виймайте акумулятор перед регулюванням, зміни додаткового обладнання або при зберіганні електроінструменту.

Такі запобіжні заходи знижують ризик випадкового запуску електричного.

d) Зберігайте невикористовувані

електроінструменти в недоступному для дітей місці і не дозволяйте особам, які не знайомі з електричним або цими інструкціями, працювати з електроприладами.

Прилади несуть небезпеку в руках недосвідчених користувачів.

e) Регулярно перевіряйте справність

електроінструменту. Перевіряйте точність суміщення і легкість переміщення рухомих частин, цілісність деталей і будь-яких інших елементів електроінструменту,

які впливають на його роботу. Не використовуйте несправний електроінструмент, поки він не буде повністю відремонтований.

Більшість нещасних випадків є наслідком недостатнього технічного догляду за електроінструментом.

f) Слідкуйте за гостротою

заточування і чистою ріжучих приладдя. Приналежності з гострими крайками дозволяють уникнути заклинювання і роблять роботу менш стомлюючою.

g) Використовуйте електроінструмент,

аксесуари та насадки відповідно до даної Інструкції з експлуатації з урахуванням робочих умов і характеру майбутньої роботи.

5) ВИКОРИСТАННЯ АКУМУЛЯТОРНИХ ІНСТРУМЕНТІВ І ТЕХНІЧНИЙ ДОГЛЯД

a) Заряджайте акумулятор зарядним пристроєм марки, зазначеної виробником. Зарядний пристрій, який підходить до одного типу акумуляторів, може створити ризик загоряння в разі його використання з акумуляторами іншого типу.

b) Використовуйте електроінструменти

тільки з розробленими спеціально для них акумуляторами. Використання акумулятора будь-якої іншої марки може призвести до виникнення пожежі та травмування.

c) Тримайте акумулятор, що не використовується

подалі від металевих предметів, таких як скріпки, монети, ключі, цвяхи, шурупи, і інших дрібних металевих предметів, які можуть замкнути контакти акумулятора. Коротке замикання контактів акумулятора може призвести до отримання опіків або виникнення пожежі.

d) У критичних ситуаціях з

акумулятора може втекти рідина (електроліт); уникайте контакту зі шкірою. Якщо рідина потрапила на шкіру, змийте її водою. Якщо рідина потрапила в очі, звертайтеся за медичною допомогою. Рідина з акумулятора, може викликати роздратування або опіки.

6) ТЕХНІЧНЕ ОБСЛУГОВУВАННЯ

a) Ремонт Вашого

електроінструменту повинен виконуватися тільки кваліфікованим персоналом з використанням ідентичних запасних частин. Це забезпечить безпеку Вашого електроінструменту в подальшій експлуатації.

Додаткові спеціальні правила безпеки при використанні ударні гайковерти

- **Тримайте інструмент за ізольовані ручки при виконанні операцій, під час яких кріпильний елемент може стикатися з прихованою проводкою.**

Контакт кріпильного елемента з знаходяться під напругою проводом робить не покриті ізоляцією металеві частини електроінструмента також «живими», що створює небезпеку ураження оператора електричним струмом.

- **Використовуйте струбцини або інші пристосування для фіксації оброблюваної деталі, встановлюючи їх тільки на нерухомій поверхні. Якщо тримати оброблювану деталь руками або з упором в власне тіло, можна втратити контроль над інструментом або оброблюваної деталлю.**

- **Одягайте захисні окуляри або інші засоби захисту очей. При свердлінні з ударом і тільки свердлінні**

частки матеріалу розлітаються в усі сторони. Розлітаються частинки можуть пошкодити очі.

- **Насадки і сам інструмент в процесі роботи сильно нагріваються.**
Торкайтеся до них, попередньо вдягнувши рукавички.
- **Не допускається безперервна робота даними електроінструментом протягом тривалого періоду часу.** Вібрація, вироблена під час операції, може завдати шкоди Вашим рукам або ніг. Використовуйте рукавички для кращої антивібраційної захисту і обмежте вплив вібрації, влаштовуючи часті перерви в роботі.

Залишкові ризики

Незважаючи на дотримання відповідним цих інструкцій по техніці безпеки і використання запобіжних пристроїв, деякі залишкові ризики неможливо повністю виключити. До них відносяться:

- Погіршення слуху.
- Ризик отримання травми від часток, що розлітаються.
- Ризик отримання опіків від приладдя і насадок, які в процесі роботи сильно нагріваються.
- Ризик отримання травми, пов'язаний з тривалим використанням інструменту.

Маркування інструменту

На інструменті є наступні знаки:



Перед використанням уважно прочитайте цей посібник з експлуатації.

МІСЦЕ ПОЛОЖЕННЯ КОДА ДАТИ

Код дати, який також включає рік виготовлення, відштампований на поверхні корпусу, що утворює вузол з'єднання між інструментом і акумулятором. приклад:

2015 XX XX

Рік виготовлення

Важливі заходи безпеки для всіх зарядних пристроїв

ЗБЕРЕЖЕТЕ ДАНІ ІНСТРУКЦІЇ:

Даний посібник містить важливі інструкції з експлуатації і техніки безпеки для сумісних зарядних пристроїв (див. Розділ "Технічні характеристики").

- **Перед початком експлуатації зарядного пристрою прочитайте всі інструкції і перевіряйте попереджувальні символи на зарядному пристрої, акумуляторі і продукті, що працює від акумулятора.**



УВАГА: Небезпека ураження електричним струмом. Не допускайте попадання рідини всередину зарядного пристрою. Це може призвести до ураження електричним струмом.



УВАГА: Рекомендується використання пристрою захисного відключення із залишковим струмом 30 мА або менш.



ПОПЕРЕДЖЕННЯ: *Небезпека отримання опіку. Для зниження ризику отримання травми, заряджайте тільки акумулятори марки D E WALT. Акумулятори інших марок можуть перегрітися і вибухнути, що призведе до травмування або пошкодження телефону.*



ПОПЕРЕДЖЕННЯ: *Не дозволяйте дітям гратися з пристроєм.*

ЗАСТЕРЕЖЕННЯ:

У певних умовах, коли зарядний пристрій підключено до електромережі, відкриті контакти підзарядки всередині його корпусу можуть бути закорочені стороннім матеріалом. Не допускайте попадання струмопровідних матеріалів, таких як тонка сталева стружка, алюмінієва фольга і шар металевих частинок, і інші подібні матеріали, в гнізда зарядного пристрою. Завжди відключайте зарядний пристрій від електромережі, якщо в його гнізді немає акумулятора. Відключіть зарядний пристрій від електромережі перед чищенням.

- **НЕ НАМАГАЙТЕСЯ заряджати акумулятор зарядними пристроями марок, не зазначених в цьому посібнику.** Зарядний пристрій і акумулятор спеціально розроблені для спільного використання.
- **Дані зарядні пристрої не передбачені для зарядки акумуляторів інших марок, крім D E WALT.** Спроба зарядити акумулятор іншої марки може привести до ризику виникнення пожежі, ураження електричним струмом або смерті від електричного струму.
- **Не піддавайте зарядний пристрій впливу дощу або снігу!**
- **Відключіть зарядний пристрій від електромережі, виймаючи вилку з розетки, а не потягнувши за кабель!** Це знизить ризик пошкодження електричної вилки і кабелю.
- **Розташовуйте кабель таким чином, щоб на нього не можна було наступити, спіткнутися об нього, або іншим способом пошкодити або сильно натягнути!**
- **Використовуйте подовжувач тільки в разі крайньої необхідності!** Використання невідповідного подовжувального кабелю може створити ризик виникнення пожежі, ураження електричним струмом або смерті від електричного струму.
- **При роботі з зарядним пристроєм на відкритому повітрі завжди стежте, щоб робоча зона залишалася сухою, і використовуйте подовжувач, призначений для зовнішніх робіт.** Використання кабелю, придатного для роботи на відкритому повітрі, знижує ризик ураження електричним струмом.
- **Чи не блокуйте вентиляційні отвори зарядного пристрою. Вентиляційні отвори розташовані у верхній частині і на бічних сторонах зарядного пристрою.** Розташовуйте зарядний пристрій подалі від джерела тепла.
- **Не використовуйте зарядний пристрій, якщо його кабель або вилка пошкоджені - відразу ж замінійте пошкоджені деталі.**
- **Не використовуйте зарядний пристрій, якщо воно отримало пошкодження внаслідок сильного удару або падіння чи іншого зовнішнього впливу!** Віднесіть його в авторизований сервісний центр.
- **Не розбирайте зарядний пристрій; для проведення технічного обслуговування або ремонту віднесіть його в авторизований сервісний центр.** Неправильне збирання може призвести до ризику ураження електричним струмом або смерті від електричного струму.
- У разі пошкодження електричного кабелю для запобігання отримання травми він повинен бути негайно замінений виробником, його сервісним агентом або іншим кваліфікованим фахівцем.
- **Перед кожною операцією чистки відключайте зарядний пристрій**

від електромережі. Це знизить ризик ураження електричним струмом.

Витягає акумулятора з зарядного пристрою не призводить до зниження цього ризику.

- **НИКОЛИ** не намагайтеся підключати 2 зарядних пристроїв одночасно!
- Зарядний пристрій живиться роботу від стандартної побутової електромережі напругою 230 В. Не намагайтеся підключати його до джерела з іншою напругою.

Дана вказівка не відноситься до автомобільного зарядного пристрою.

ЗБЕРЕЖЕТЕ ДАНІ ІНСТРУКЦІ

Зарядні пристрої

Зарядні пристрої DCB105, DCB107, DCB112, DCB113 і DCB115 призначені для зарядки Li-Ion XR акумуляторів напругою 10,8 В, 14,4 В і 18 В (DCB123, DCB125, DCB127, DCB140, DCB141, DCB142, DCB143, DCB144, DCB145, DCB180, DCB181, DCB182, DCB183, DCB183B, DCB184, DCB184B і DCB185).

Дане зарядний пристрій не вимагає регулювання і є найбільш простим в експлуатації.





Процедура зарядки (Мал.3)




1. Перед тим як вставити акумулятор, підключіть вилку зарядного пристрою до відповідної розетки напругою 230 В.
2. Вставте акумулятор (f) в зарядний пристрій. Переконайтеся, що акумулятор повністю увійшов в зарядний пристрій. Червоний індикатор зарядки почне безперервно блимати, вказуючи на початок процесу зарядки.
3. Після завершення зарядки червоний індикатор переходить в режим безперервного світіння. Акумулятор повністю заряджений, і його можна використовувати з інструментом або залишити в зарядному пристрої.

ПРИМІТКА: Для досягнення максимальної продуктивності і продовження терміну служби Li-Ion акумуляторів, перед першим використанням повністю зарядіть акумулятор.

процес зарядки

Стан заряду акумулятора дивіться в наведеній нижче таблиці:

Індикатори зарядки DCB105	
 зарядка	--- -- -- -- -- -- --
 повністю заряджений	----- пауза для
 согре- вання / охолоджен_ня_акумуля_тора_а
 замініть акумулятор

Індикатори зарядки DCB107, DCB112, DCB113, DCB115	
 зарядка	----- -- -- -- --
 повністю заряджений	----- пауза для согре-
 вання / охолодження акумуля_тора_а

***DCB107, DCB112, DCB113, DCB115:** Червоний індикатор зарядки буде продовжувати блимати, тоді як жовтий індикатор загориться тільки під час паузи для зігрівання / охолодження акумулятора. Як тільки акумулятор охолоне, жовтий індикатор згасне, і зарядний пристрій продовжить процес зарядки акумулятора. Зарядний пристрій залишається заряджати несправний акумулятор. При виявленні несправності в акумуляторі індикатор згасне, відобразить проблему або почне блимати.

ПРИМІТКА: Це також може вказувати на наявність несправності в самому зарядному пристрої.

Якщо зарядний пристрій вказує на наявність проблеми, віднесіть зарядний пристрій і акумулятор в авторизований сервісний центр для тестування.

ПАУЗА ДЛЯ ЗІГРІВАННЯ / ОХОЛОДЖЕННЯ АКУМУЛЯТОРА

Якщо зарядний пристрій визначить, що акумулятор надмірно охолоджений або нагрітий, автоматично ініціюється пауза для зігрівання / охолодження, протягом якої нового акумулятора досягаються оптимальної для зарядки температури. Потім зарядний пристрій автоматично перемикається на

режим зарядки. Ця функція збільшує максимальний термін служби акумулятора. Охолоджений акумулятор буде заряджатися приблизно вдвічі повільніше теплого акумулятора. Акумулятор буде повільно заряджатися протягом усього циклу зарядки і не повернеться до максимальної швидкості зарядки.

ТІЛЬКИ ДЛЯ ІОННО-ЛІТІЄВИХ (LI-ION) АКУМУЛЯТОРІВ

Інструменти XR Li-Ion спроектовані по Електронній Захисній Системі, яка захищає акумулятор від перевантаження, перегріву або глибокої розрядки. При спрацьовуванні Електронної Захисної Системи інструмент автоматично відключиться. Якщо це сталося, помістіть Li-Ion акумулятор в зарядний пристрій до його повної зарядки.

Важливі заходи безпеки для всіх акумуляторів

При замовленні акумуляторів для заміни, не забувайте вказувати їх номер за каталогом і напруга.

Витягнутий з упаковки акумулятор заряджений не повністю. Перед початком експлуатації акумулятора і зарядного пристрою, прочитайте нижченаведені інструкції з безпеки. Потім приступайте до встановленої процедури зарядки.

ПРОЧИТАЙТЕ ВСЕ ІНСТРУКЦІЇ

- **Не заряджайте і не використовуйте акумулятору вибухонебезпечних умовах, наприклад, в присутності легкозаймистих рідин, газів або пилу.** При установці або вилученні акумулятора з зарядного пристрою пил або газу можуть спалахнути.
- **Не вставляйте акумулятор в заряд-ве пристрій силою.** Жодним образом зберігають свою ідентичність акумулятор для установки в непризначене для нього зарядний пристрій - акумулятор може розколотися, що призведе до отримання важкої тілесної травми.
- **Заряджайте акумулятори тільки зарядними пристроями DEWALT.**

- **Не бризкайте і не занурюйте в воду або інші рідини.**
- **Не зберігайте та не використовуйте інструмент і акумулятор в місцях, в яких температура може досягти або перевищити 40 ° C (наприклад, під зовнішніми навісами або всередині металевих конструкцій в літній час).**



УВАГА: Ні в якому разі не намагайтеся розібрати акумулятор. Не вставляйте в зарядний пристрій акумулятор з тріснутим або пошкодженим корпусом. Чи не розбивайте, не кидайте і не ламайте акумулятор. Не використовуйте акумулятори або зарядні пристрої, які зазнали впливу різкого удару, удару при падінні, потрапили під важкий предмет або були пошкоджені яким-небудь іншим чином (наприклад, проткнуті цвяхом, потрапили під удар молотка або під ноги). Це може призвести до ураження електричним струмом або смерті від електричного струму. Пошкоджені акумулятори повинні повертатися в сервісний центр на переробку.



ПОПЕРЕДЖЕННЯ: Кладіть що не використовується інструмент набік на стійку поверхню в місці, в якому він не створює небезпеку, що про нього можуть спіткнутися і власти.

Деякі інструменти з акумуляторами великих розмірів ставляться на акумулятор в вертикальному положенні, але їх легко перекинути.

СПЕЦІАЛЬНІ ІНСТРУКЦІЇ З БЕЗПЕКИ ДЛЯ ІОННО-ЛІТІЄВИХ (LI-ION) АКУМУЛЯТОРІВ

- **Не спалюйте акумулятор, навіть якщо він сильно пошкоджений або повністю зношений.** Акумулятор в вогні може вибухнути. При горінні іонно літєвих акумуляторів виділяються токсичні пари і частки.

- **Якщо вміст акумулятора потрапило на шкіру, негайно промийте уражену ділянку водою з м'яким милом.** Якщо акумуляторна рідина потрапила в око, промивайте відкрите око протягом 15 хвилин, поки не зникне роздратування. Якщо необхідно звернутися за медичною допомогою, медиків слід довести до відома, що акумуляторний електроліт складається з суміші рідкого органічного карбонату і солей літію.

- **Вміст відкритих елементів акумулятора може викликати подразнення органів дихання.**

Забезпечте приплив свіжого повітря. Якщо симптоми зберігаються, зверніться за медичною допомогою.



УВАГА: Небезпека отримання опіку.

Акумуляторна рідина може спалахнути при попаданні іскри або полум'я.

Транспортування

Акумулятори D є WALT відповідають всім застосовним правилам транспортування, прописаним виробником, а також національним стандартам, що включає в себе Рекомендації ООН з перевезення небезпечних вантажів; правила міжнародної асоціації повітряного транспорту (IATA) з перевезення небезпечних вантажів, правила міжнародного морського кодексу по небезпечних вантажів (IMDG) і Європейська угода про перевезення небезпечних вантажів автотранспортом (ADR). Кожен іонно-літєвий елемент або акумулятор протестований відповідно до вимог до випробувань, зазначеними в підрозділі 38.3 частини з випробувань і критеріїв Рекомендацій ООН з перевезення небезпечних вантажів.

У більшості випадків, що перевозиться акумулятор D є WALT звільняється від необхідності бути класифіковані, оскільки є матеріалом 9 класу безпеки. Належність до 9 класу безпеки враховується тільки в двох випадках:

1. Авіаперевезення більш ніж двох іонно літєвих акумуляторів D є WALT при наявності в упаковці тільки акумуляторів (без інструментів), і
2. Будь-який вид перевезення іонно-літєвих акумуляторів з питомою потужністю, що перевищує 100 ват-годин (Втч).

Питома потужність в ват-годинах вказана на корпусі іонно-літєвий акумулятор.

Незалежно від умов перевезення в обов'язки вантажовідправника входить уточнення та отримання інформації про останні діючих правилах упаковки, маркування та вимог до документації. Під час перевезення акумуляторів існує ризик загоряння при випадковому контакті клем акумулятора з струмопровідними матеріалами. При перевезенні акумуляторів переконайтеся, що клеми акумулятора захищені і надійно ізольовані від будь-яких матеріалів, контакт з якими здатний викликати коротке замикання. Інформація даного розділу керівництва по експлуатації була надана добровільно і на момент створення документа є повністю достовірною. Однак ніхто не давав ніяких гарантій - прямих, так і непрямих. Діяльність відповідно до правил і норм повністю є відповідальністю покупця.

АКУМУЛЯТОР

ТИП АКУМУЛЯТОРИ

Моделі DCF899 і DCF899H працюють від акумуляторів напругою 18 В. Можуть використовуватися акумулятори DCB180, DCB181, DCB182, DCB183, DCB183B, DCB184, DCB184B або DCB185. Більш детальну інформацію див. В розділі **"Технічні характеристики"**.

Рекомендації зі зберігання

1. Оптимальним місцем для зберігання є холодне і сухе місце, подалі від прямих сонячних променів і джерел надлишкового тепла або холоду. Для збільшення продуктивності і терміну служби зберігайте не використовуються акумулятори при кімнатній температурі.
2. Для забезпечення довгого терміну служби акумуляторів при тривалому зберіганні рекомендується прибирати повністю заряджені акумулятори в сухе прохолодне місце далеко від зарядного пристрою.

ПРИМІТКА: Не забирайте на зберігання повністю розряджені акумулятори. Перед використанням акумулятор потрібно зарядити.

Символи на зарядному пристрої та акумуляторі

На додаток до піктограм, що містяться в цьому посібнику з експлуатації, на зарядному пристрої та акумуляторі є символи, які відображають наступне:



Перед використанням уважно прочитайте цей посібник з експлуатації.



Час зарядки см. В розділі **"Технічні характеристики"**.



Акумулятор заряджається.



Акумулятор заряджений.



Акумулятор несправний.



Пауза для зігрівання / охолодження акумулятора.



Не торкайтеся струмопровідними предметами контактів акумулятора і зарядного пристрою!



Ні в якому разі не намагайтеся заряджати пошкоджений акумулятор!



Не занурюйте акумулятор у воду.



Негайно замінійте пошкоджений кабель живлення.



Заряджайте акумулятор при температурі навколишнього середовища в межах 4 ° C-40 ° C.



Для використання тільки всередині приміщень.



Утилізуйте відпрацьований акумулятор безпечним для навколишнього середовища способом!

LI-ION



DCB105 ✓

Заряджайте акумулятори DEWALT тільки зарядними пристроями DEWALT. Зарядка акумуляторів інших марок зарядними пристроями DEWALT може привести до протікання або вибуху акумуляторів та інших небезпечних ситуацій.



Не кидайте акумулятор у вогонь.

Комплект поставки

В упаковку входять:

- 1 Ударний гайковерт
- 1 Зарядний пристрій
- 2 Акумулятора
- 1 Чемодан
- 1 Керівництво по експлуатації

ПРИМІТКА: Акумулятори, зарядні пристрої та валізи не входять до комплекту поставки моделей N.

- *Перевірте інструмент, деталі і додаткові пристосування на наявність пошкоджень, які могли статися під час транспортування.*
- *Перед початком роботи необхідно уважно прочитати цю інструкцію і взяти до відома що міститься в ньому інформацію.*

Опис (Мал.1, 2)



УВАГА: Ні в якому разі не змінюйте електрострумент або яку-небудь його деталь. Це може призвести до травмування або пошкодження інструменту.

- a. Курковий пусковий вимикач
- b. Перемикач напрямку обертання (реверса)
- c. Тримач
- d. Основна рукоятка
- e. Відмикає кнопка акумулятора
- f. Акумулятор
- g. Підсвічування
- h. Стопорний штифт (DCF899, Мал.2)
- i. Кріпильний кільце (DCF899H, Мал.2)
- j. Перемикач швидкостей

ПРИЗНАЧЕННЯ

Даний ударний гайковерт призначений для професійного загортання кріпильних елементів. Ударна функція забезпечує універсальність інструменту при загвинчування кріпильних елементів в деревину, метал і бетон.

НЕ ВИКОРИСТОВУЙТЕ інструмент у вологих умовах або при наявності в навколишньому просторі легко займистих рідин або газів.

Даний ударний гайковерт є професійним електроінструментом.

Не дозволяються дітям торкатися до інструменту. Недосвідчені користувачі завжди повинні працювати під наглядом.

- **Діти і недосвідчені особи.** Використання інструменту дітьми і недосвідченими особами допускається тільки під контролем відповідального за їх безпеку особи.
- Цей виріб не може використовуватися людьми (включаючи дітей) зі зниженими фізичними, сенсорними та розумовими здібностями або при відсутності необхідного досвіду або досвіду, за винятком, якщо вони виконують роботу під наглядом особи, яка відповідає за їх безпеку. Не залишайте дітей з інструментом без нагляду.

Електробезпека

Електричний двигун розрахований на роботу тільки за однієї напругі електромережі. Завжди стежте, щоб напруга акумулятора відповідає напрузі, позначеному на табличці електроінструменту. Також переконайтеся, що напруга Вашої зарядного пристрою відповідає напрузі електромережі.



Ваше зарядний пристрій D є WALT має подвійну ізоляцію відповідно до стандарту EN 60335, що виключає потребу в заземлюючому дроті.

Пошкоджений кабель повинен замінитися спеціально підготовленим кабелем, який можна отримати в сервісному центрі D є WALT.

Використання подовжувального кабелю

Використовуйте подовжувач тільки в разі крайньої необхідності! Завжди використовуйте подовжувач встановленого зразка, відповідний вхідний потужності Вашого зарядного пристрою (див. Розділ "**Технічні характеристики**"). мінімальний розмір

провідника повинен становити 1 мм²; максимальна довжина кабелю не повинна перевищувати 30 м.

При використанні кабельного барабана, завжди повністю розмотуйте кабель.

ЗБІРКА І РЕГУЛЮВАННЯ



УВАГА: Перед складанням і регулюванням інструменту завжди виймайте акумулятор. Перед встановленням або зняттям акумулятора завжди вимикайте інструмент.



УВАГА: Використовуйте акумулятори тззарядні пристрої тільки марки D є WALT.

Установка та зняття акумулятора (Мал.4)



УВАГА: Для зниження ризику отримання важкої травми, встановлюйте перемикач напряму руху в положення блокування або вимикайте інструмент і виймайте акумулятор перед кожною операцією регулювання або зняттям/установкою приладдя або насадок.

Ненависний запуск інструменту може призвести до травмування.

ПРИМІТКА: Переконайтеся, що акумулятор (f) повністю заряджений.

ДЛЯ ВСТАНОВЛЕННЯ АКУМУЛЯТОРА У РУЧКУ ІНСТРУМЕНТУ

1. Зіставте акумулятор (f) з борозенками всередині рукоятки інструменту (Мал.4).
2. Перемістіть акумулятор, поки він повністю не ввійде в рукоятку; переконайтеся, що акумулятор зацїлкнувся на місці.

ДЛЯ ВИЛУЧЕННЯ АКУМУЛЯТОРА З ІНСТРУМЕНТУ

1. Натисніть на відмикає кнопку (e) та виймайте акумулятор з рукоятки інструменту.
2. Вставте акумулятор у зарядний пристрій, як описано в розділі "**Зарядний пристрій**" даного керівництва.

АКУМУЛЯТОРИ з витратоміром (МАЛ.5)

Деякі акумулятори D є WALT обладнані витратоміром (к) у вигляді трьох зелених світлодіодних індикаторів, що позначають поточний рівень заряду акумулятора.

Для активування витратоміра натисніть і утримуйте кнопку (к). Комбінація з трьох палаючих світлодіодних індикаторів позначає поточний рівень заряду акумулятора. Коли рівень заряду акумулятора впаде нижче експлуатаційного межі, витратомір згасне, і акумулятор потрібно буде підзарядити.

ПРИМІТКА: Регулятор потоку є індикатором тільки рівня заряду, що залишився в акумуляторі. Регулятор потоку не є індикатором функціональних можливостей інструменту, що залежать від компонентів, температури і дій кінцевого користувача.

Експлуатація

Інструкції по використанню



УВАГА: Завжди дотримуйтесь вказівок діючих норм і правил безпеки.



УВАГА: Для зниження ризику отримання важкої травми, встановлюйте перемикач напрямку руху в положення блокування або вимикайте інструмент і виймайте акумулятор перед кожною операцією регулювання або зняттям/установкою приладдя або насадок.

Ненаемисний запуск інструменту може призвести до травмування.

Правильне положення рук під час роботи (Мал.1, 6)



УВАГА: Для зменшення ризику отримання важкої травми, **ЗАВЖДИ**

правильно утримуйте електричний інструмент, як показано на малюнку.



УВАГА: Для зменшення ризику отримання важкої травми

ЗАВЖДИ надійно утримуйте інструмент, попереджаючи раптові збої в роботі.

Правильне положення рук під час роботи: однією рукою утримуйте основну рукоятку (d).

Курковий пусковий вимикач отримувача з регулюванням швидкості (Мал.1)

Щоб включити інструмент, натисніть на курок робочий вимикач (а). Для виключення інструменту відпустіть курок вимикач. Ваш інструмент обладнаний гальмом. Тримач зупиниться тільки після того як курок вимикач буде повністю відпущений. Вбудований перемикач швидкості дозволяє вибрати найбільш підходящу швидкість для кожної окремої операції. Збільшення швидкості регулюється інтенсивністю натискання на курок вимикач. З метою продовження терміну служби Вашого інструменту використовуйте максимальну швидкість тільки на початковому етапі висвердлювання отворів або загортання кріпильних елементів.

ПРИМІТКА: Не рекомендується безперервно використовувати інструмент у всьому діапазоні швидкостей. Це може привести до пошкодження пускового вимикача.

Перемикач напрямлення обертання (реверса) (Мал.1)

Перемикач обертання (реверс) (b) встановлює напрямок обертання інструменту, а також служить кнопкою блокування.

Для установки обертання вперед, відпустіть курок вимикач і натисніть на перемикач напрямку обертання з правого боку інструменту. Для установки обертання назад, відпустіть курок вимикач і натисніть на перемикач напрямку обертання з лівого боку інструменту. Кнопка перемикача, встановлена в середнє положення, блокує інструмент

в стані «вимкнено». При зміні положення кнопки перемикача не забувайте відпускати курок вимикача.

ПРИМІТКА: При першому включенні інструменту після зміни напрямку обертання Ви можете почути клацання в момент запуску. Це нормально, і не вказує на наявність будь-якої проблеми.

Підсвічування (Мал.1)

У підставі інструменту розташована підсвічування (g). Підсвічування загоряється при натисканні на курок пускового вимикача. При відпуску куркового вимикача підсвічування буде продовжувати горіти ще 20 секунд.

ПРИМІТКА: Підсвічування служить для освітлення робочої поверхні і не призначена для використання в якості ліхтарика.

Перемикач швидкостей (Мал.1)

Ваш інструмент обладнаний перемикачем (j), що дозволяє вибрати одну з трьох швидкостей. Виберіть швидкість, відповідну виконуваній операції, і регулюйте швидкість за допомогою куркового пускового вимикача з регулюванням швидкості (a).

1-я швидкість	0-400 об / хв.
2-я швидкість	0-1200 об / хв.
3-тя швидкість	0-1900 об / хв.

Тримач (Мал.2)



УВАГА: Використовуйте тільки насадки, призначені для роботи з ударним навантаженням. Насадки, не призначені для роботи з ударним навантаженням, можуть зламатися, що призведе до небезпечної ситуації. Перед використанням ретельно огляньте насадку на відсутність тріщин.



ПОПЕРЕДЖЕННЯ: Перед використанням огляньте держатель, стопорний штифт і кріпильний кільце. Перш ніж використовувати інструмент встановіть або замініть всі відсутні або пошкоджені деталі.

Перед зміною насадок переведіть пусковий вимикач в положення блокування (центральне) або вийміть з інструменту акумулятор.

ВЛАСНИК ЗІ СТОПОРНИМ ШТИФТОМ (МАЛ.2) DCF899

Щоб встановити в утримувач насадку, вставте бічний отвір на насадці зі стопорним штифтом (h) на тримачі (c). Натисніть на насадку, щоб штифт увійшов в отвір. Для полегшення установки насадки злегка натисніть на стопорний штифт. Для вилучення насадки натисніть на стопорний штифт в отворі і витягніть насадку.

ВЛАСНИК С КРІПІЛЬНИМ КІЛЬЦЕМ (МАЛ.2) DCF899H

Щоб встановити насадку в тримач з кріпильним кільцем, вставте насадку в утримувач (c) і натисніть. Кріпильне кільце (i) скоротиться, дозволяючи насадку просунути всередину. Після установки насадки кріпильне кільце стиснеться, забезпечуючи щільне захоплення насадки. Для вилучення насадки візьміться за неї і витягніть з тримача.

Експлуатація

Ваш ударний інструмент виробляє такі максимальні крутний момент:

Номер за каталогом Нм Фут-фунт Двоїм-фунт

DCF899, DCF899H 950	700	8400
---------------------	-----	------



УВАГА: Переконайтеся, що кріпильний елемент і / або система здатні витримати рівень крутного моменту, вироблений інструментом. Перевищення допустимого рівня крутного моменту може стати причиною поломки інструменту і можливого отримання тілесної травми.

1. Вставте насадку в головку кріпильного елемента. Тримайте інструмент під прямим кутом до кріпильних елементів.
2. Щоб почати роботу, натисніть на курок вимикача. Щоб вимкнути інструмент, відпустіть курок вимикача. Завжди перевіряйте рівень крутного моменту динамометричним

гайковим ключем, оскільки на момент затяжки впливає декілька чинників, включаючи такі:

- **напруга:** Низька напруга, вироблене майже розрядженим акумулятором, зменшить крутний момент затягування.
- **Розмір насадки:** Використання насадок неправильного діаметра може стати причиною зниження моменту затягування.
- **Розмір болта:** Для загортання болтів великого діаметра зазвичай потрібен високий момент затяжки. Момент затяжки так само може варіюватися в залежності від довжини, градуси і коефіцієнта крутного моменту.
- **Болт:** Для забезпечення належного моменту затягування переконайтеся, що різьблення болта чиста, не має іржі і сміття.
- **матеріал:** На величину крутного моменту затягування також впливає тип оброблюваного матеріалу і стан його верхньої поверхні.
- **Тривалість затяжки:** Тривалість затягування збільшується зі збільшенням крутного моменту. Затягування триваліше рекомендованої, може стати причиною перенапруги, виникнення зрваного різьблення і пошкодження кріпильних елементів.

ТЕХНІЧНЕ ОБСЛУГОВУВАННЯ

Ваш електроінструмент D є WALT розрахований на роботу протягом тривалого часу при мінімальному технічному обслуговуванні. Термін служби і надійність інструменту залежить від правильного догляду та регулярного чищення.



УВАГА: Для зниження ризику отримання важкої травми, встановлюйте перемикач напряму руху в положення блокування або вимикайте інструмент і виймайте акумулятор перед кожною операцією регулювання або зняттям/установкою

приладдя або насадок.
Независимий запуск інструменту може призвести до травмування.

Зарядний пристрій і акумулятор не вимагають технічного обслуговування. У середині немає обслуговуються користувачем деталей.



Масло

Ваш електроінструмент не вимагає додаткового змащення.



Частка



УВАГА: Видувайте бруд і пилю з корпусу сухим стисненим повітрям у міру видимого скупчення бруду всередині і навколо вентиляційних отворів. Виконуйте цю процедуру, надівши засіб захисту очей і респіратор затвердженого типу.



УВАГА: Ніколи не використовуйте розчинники або інші агресивні хімічні засоби для очищення неметалевих деталей інструменту. Ці хімікати можуть погіршити властивості матеріалів, застосованих в даних деталях. Використовуйте тканину, змочену у воді з м'яким милом. Не допускайте попадання будь-якої рідини всередину інструменту; ні в якому разі не занурюйте будь-яку частину інструменту в рідину.

ІНСТРУКЦІЯ ІЗ ЧИЩЕННЯ ЗАРЯДНОГО ПРИСТРОЮ



УВАГА: Небезпека ураження електричним струмом. Перед чищенням від'єднайте зарядний пристрій від розетки мережі змінного струму. Бруд і масло можна видаляти з зовнішньої поверхні зарядного пристрою за допомогою тканини або за допомогою м'якої неметалевої щітки. Чи не

використовуйте воду або будь-який очищуючий розчин.



Додаткові принадлежности



УВАГА: Оскільки принадлежности, відмінні від тих, які пропонує D E WALT, не проходили тестування цього телевізора, то використання цих приладів може призвести до небезпечної ситуації. Щоб уникнути ризику отримання травми, з даним продуктом повинні використовуватися тільки додаткові, рекомендовані D E WALT.



УВАГА: Для зниження ризику отримання травми, використовуйте тільки додаткові D E WALT, призначені для ударних інструментів.



УВАГА: Використовуйте тільки насадки, призначені для роботи з ударним навантаженням. Насадки, не призначені для роботи з ударним навантаженням, можуть зламатися, що призведе до небезпечної ситуації. Перед використанням ретельно огляньте насадку на відсутність тріщин.

З питань придбання додаткового обладнання звертайтеся до Вашого дилера.

Захист навколишнього середовища



Роздільний збір. Інструменти і акумулятори, помічені даними символом, не можна утилізувати разом з побутовим сміттям.

Інструменти та акумулятори містять матеріали, які можуть бути відновлені або перероблені з метою скорочення попиту на сировину. Утилізуйте електричні продукти та акумулятори відповідно до місцевих положень. Для отримання додаткової інформації відвідайте наш сайт www.2helpU.com.

Акумулятор

Даний акумулятор з тривалим терміном служби слід заряджати, якщо він не забезпечує достатню потужність для робіт, які раніше виконувалися легко і швидко. Утилізуйте відпрацьований акумулятор безпечним для навколишнього середовища способом.

- Повністю розрядіть акумулятор, а потім витягніть його з інструменту.
- Іонно-літєві елементи підлягають переробці. Здайте їх дилером чи в місцевий пункт переробки. Зібрані акумулятори будуть перероблені або утилізовані безпечним для навколишнього середовища способом.

DeWALT

гарантійні умови

Шановний користувачу!

1. Вітаємо Вас з придбанням високоякісного виробу DeWALT і висловлюємо вдячність за Ваш вибір.

1.1. Надійна робота даного виробу протягом всього терміну експлуатації - предмет особливої турботи наших сервісних служб. В разі виникнення будь-яких проблем в процесі експлуатації виробу рекомендуємо Вам звертатися лише до авторизованих сервісних організацій, адреси та телефони яких Ви зможете знайти в Гарантійному талоні або дізнатися в магазині.

Наші сервісні станції - це не тільки кваліфікований ремонт, але і широкий вибір запчастин і аксесуарів.

1.2. При купівлі виробу вимагайте перевірки його комплектності та справності в Вашій присутності, інструкцію по експлуатації і заповнений Гарантійний талон на російській мові. При відсутності у Вас правильно заповненого Гарантійного талона ми будемо змушені відхилити Ваші претензії по якості даного виробу.

1.3. Щоб уникнути непорозумінь переконливо просимо Вас перед початком роботи з виробом уважно ознайомитися з інструкцією по його експлуатації.

2. Правовою основою справжніх гарантійних умов є діюче Законодавство і, зокрема, Закон "Про захист прав споживачів".

3. Гарантійний термін на даний виріб становить 12 місяців і обчислюється з дня продажу. У разі усунення недоліків виробу, гарантійний строк продовжується на період, протягом якого воно не виконувалось.

4. Виробник рекомендує проводити періодичну перевірку виробу на сервісній станції.

5. Протягом 12 місяців з дня продажу водій гарантує безкоштовну перевірку виробу і рекомендації по заміні приладів, що зношуються.

6. Термін служби виробу - 5 років (мінімальний, встановлений відповідно до Закону "Про захист прав споживачів").

7. Наші гарантійні зобов'язання розповсюджуються тільки на несправності, виявлені протягом гарантійного терміну і обумовлені виробничими або конструктивними факторами.

8. Гарантійні зобов'язання не розповсюджуються:

8.1. На несправності виробу, що виникли в ряді:

8.1.1. Недотримання користувачем припускає даній інструкції з експлуатації виробу.

8.1.2. Механічного пошкодження, викликаного зовнішнім ударним або будь-яким іншим наслідком.

8.1.3 Застосування виробу не за призначенням.

8.1.4. Стихійного лиха.

8.1.5. Неприятливих атмосферних і інших зовнішніх впливів на виріб, таких як дощ, сніг, підвищена вологість, нагрівання, агресивні середовища, невідповідність параметрів електромережі живлення вказаним на інструменті.

8.1.6. Використання приладдя, витратних матеріалів і запчастин, які не рекомендованих або не схвалені виробником.

8.1.7. Проникнення всередину виробу сторонніх предметів, комах, матеріалів або речовин, що не є відходами, проти застосування за призначенням, такими як стружка, тирса тощо.

8.2. На інструменти, що піддавались розкриттю, ремонту або модифікації поза уповноважених сервісних станцій.

8.3. На приналежності, запчастини, що вийшли з ладу внаслідок нормального зносу, та витратні матеріали, такі як привідні ремені, вугільні щітки, акумуляторні батареї, ножі, пилки, абразиви, пильні диски, свердла, бури та т. п.

8.4. На несправності, що виникли в результаті перевантаження інструменту, що спричинило вихід з ладу електродвигуна або інших вузлів і деталей. До безумовних ознак перегрузки виробу відносяться, зокрема:

поява кольорів мінливості, деформація або оплавлення деталей і вузлів виробу, потемніння або обвуглювання ізоляції проводів електродвигуна під впливом високої температури.



GB WARRANTY CARD

BY ГАРАНТИЙНЫЙ ТАЛОН

RUS ГАРАНТИЙНЫЙ ТАЛОН

KZ КЕПІЛДІК ТАЛОН

UA ГАРАНТІЙНИЙ ТАЛОН

UZ ГАРАНТИЯ ЧИПТАСИ



GB months

RUS месяцев

UA місяців

12

BY месяцаў

KZ ай

UZ ой

GB Serial No.	Date of sale	Selling stamp, Signature
RUS Серийный номер	Дата продажи	Печать и подпись торговой организации
UA Серійний номер	Дата продажу	Печатка та підпис торгівельної організації
BY Серыйны нумар	Дата продажы	Пячатка і подпіс гандлёвай установы
KZ Сериялық нөмір	Сату күні	Сауда ұйымының мөрі мен қолтанбасы
UZ Серия сони	Сотилган куни	Савдо корхонанинг мухр ва имзоси

№ 1

Order No. / Заказ № / Замовлення №

№ 2

Order No. / Заказ № / Замовлення №

№ 3

Order No. / Заказ № / Замовлення №

№ 4

Order No. / Заказ № / Замовлення №

Date of receipt/Дата поступления/Дата приёму

Date of receipt/Дата поступления/Дата приёму

Date of receipt/Дата поступления/Дата приёму

Date of receipt/Дата поступления/Дата приёму

Date of repair/Дата выдачи/Дата видання

Date of repair/Дата выдачи/Дата видання

Date of repair/Дата выдачи/Дата видання

Date of repair/Дата выдачи/Дата видання

Stamp and signature of the service centre/
Печать и подпись сервисного центра/
Печатка та підпис сервісного центру

Stamp and signature of the service centre/
Печать и подпись сервисного центра/
Печатка та підпис сервісного центру

Stamp and signature of the service centre/
Печать и подпись сервисного центра/
Печатка та підпис сервісного центру

Stamp and signature of the service centre/
Печать и подпись сервисного центра/
Печатка та підпис сервісного центру

№ 1

Order No. / Заказ № / Замовлення №

№ 2

Order No. / Заказ № / Замовлення №

№ 3

Order No. / Заказ № / Замовлення №

№ 4

Order No. / Заказ № / Замовлення №

Date of receipt/Дата поступления/Дата приёму

Date of receipt/Дата поступления/Дата приёму

Date of receipt/Дата поступления/Дата приёму

Date of receipt/Дата поступления/Дата приёму

Stamp and signature of the service centre/
Печать и подпись сервисного центра/
Печатка та підпис сервісного центру

Stamp and signature of the service centre/
Печать и подпись сервисного центра/
Печатка та підпис сервісного центру

Stamp and signature of the service centre/
Печать и подпись сервисного центра/
Печатка та підпис сервісного центру

Stamp and signature of the service centre/
Печать и подпись сервисного центра/
Печатка та підпис сервісного центру

№ 4

Заказ №/Талпырыс №/Буяртта №

Дата прыемки/Кабылдау күні/Кабул килинган күни

Дата выдачы/Беру күні/Кайтарыб берилган күни

№ 3

Заказ №/Талпырыс №/Буяртта №

Дата прыемки/Кабылдау күні/Кабул килинган күни

Дата выдачы/Беру күні/Кайтарыб берилган күни

№ 2

Заказ №/Талпырыс №/Буяртта №

Дата прыемки/Кабылдау күні/Кабул килинган күни

Дата выдачы/Беру күні/Кайтарыб берилган күни

№ 1

Заказ №/Талпырыс №/Буяртта №

Дата прыемки/Кабылдау күні/Кабул килинган күни

Дата выдачы/Беру күні/Кайтарыб берилган күни

Пачатка і подпіс сэрвіснага цэнтра/
Сервис орталыгының мөрі мен колтанбасы/
Сервис марказининг мухр ва имзоси

Пачатка і подпіс сэрвіснага цэнтра/
Сервис орталыгының мөрі мен колтанбасы/
Сервис марказининг мухр ва имзоси

Пачатка і подпіс сэрвіснага цэнтра/
Сервис орталыгының мөрі мен колтанбасы/
Сервис марказининг мухр ва имзоси

Пачатка і подпіс сэрвіснага цэнтра/
Сервис орталыгының мөрі мен колтанбасы/
Сервис марказининг мухр ва имзоси

№ 4

Заказ №/Талпырыс №/Буяртта №

Дата прыемки/Кабылдау күні/Кабул килинган күни

№ 3

Заказ №/Талпырыс №/Буяртта №

Дата прыемки/Кабылдау күні/Кабул килинган күни

№ 2

Заказ №/Талпырыс №/Буяртта №

Дата прыемки/Кабылдау күні/Кабул килинган күни

№ 1

Заказ №/Талпырыс №/Буяртта №

Дата прыемки/Кабылдау күні/Кабул килинган күни



Пачатка і подпіс сэрвіснага цэнтра/
Сервис орталыгының мөрі мен колтанбасы/
Сервис марказининг мухр ва имзоси

Пачатка і подпіс сэрвіснага цэнтра/
Сервис орталыгының мөрі мен колтанбасы/
Сервис марказининг мухр ва имзоси

Пачатка і подпіс сэрвіснага цэнтра/
Сервис орталыгының мөрі мен колтанбасы/
Сервис марказининг мухр ва имзоси

Пачатка і подпіс сэрвіснага цэнтра/
Сервис орталыгының мөрі мен колтанбасы/
Сервис марказининг мухр ва имзоси

BU

KZ

UZ



423451, .			(8553) 30-01-01
665800, .		.89	(3955) 77-91-02
163071, .		.23	(8182) 27-00-49, 29-35-86, 61-64-88
414057, .		.1	(8512) 35-14-46, 35-14-46
414051, .5		.30	(8512) 59-97-00, (908) 617-20-86
414014, .		.34	(8512) 45-03-21
662150, .		.36	(39151) 6-23-22
656010, .		.73	(3852) 61-77-12
656067, .		.66	(3852) 45-58-47
308002, .		.133	(4722) 31-82-48, 34-61-29
308007, .		.1	(4722) 55-26-43
675014, .		.43	(4162) 42-30-70
606440, .		.7	(83159) 9-35-58
665700, .		.5, .12	(3953) 40-90-23
241035, .		.14	(4832) 68-71-75, 33-34-06, 33-12-06
241037, .		.103	(4832) 41-71-44, 33-34-09
182100, .		.16	(81153) 3-71-20
690105, .		.46/50, 306	(423) 234-57-12, 246-32-47
362003, .		.400	(8672) 51-32-23, 74-59-77
600022, .		.44	(4922) 38-27-90
600035, .		.4	(4922) 37-06-05
400074, .		.20	(8442) 94-52-49
400055, .		.29	(8442) 55-00-11
400137, .30		.16	(8442) 55-00-11
404106, .		.70	(8443) 55-00-99
160022, .		.44	(8172) 74-30-63
394026, .		.2 (Z)	(473) 261-96-35
427430, .		.17	(950) 171-60-05
620026, .		.67	(343) 251-94-94
620026, .		.3,	(343) 219-28-47, 264-04-40
153034, .		.95	(4932) 47-54-14, 32-65-42
153000, .		.33	(4932) 30-67-00
426006, .		.30	(3412) 93-24-19
426011, .		.30	(3412) 73-95-85
664075, .		.239, .7	(3952) 22-60-29, 22-87-24
664035, .		.87	(3952) 77-91-02, 77-93-87
424000, .		.2	(8362) 41-97-70
420029, .		.34 .12	(843) 211-99-01 (02.03.04)
420136, .		.25	(843) 525-44-15
420140, .		.16	(843) 262-01-01, 262-27-65
236001, .		.253	(4012) 59-06-06, 59-06-13
248000, .		.31	(4842) 23-65-03, (920) 617-81-91
403873, .		.111	(84457) 5-27-27
650044, .		.12	(3842) 64-01-01, 64-28-00
610020, .		.71	(8332) 64-66-56
630004, .		.54	(8332) 35-80-24, 35-80-25
601916, .		.24 A	(49232) 4-58-66
156026, .		.41	(4942) 32-59-91
156026, .		.41	(4942) 32-59-91, (910) 376-00-10
445000, .		.174	(989) 800-86-32, (918) 977-76-22
660121, .		.15	(3912) 61-98-99, 61-98-95
660022, .		.21 .2	(3912) 41-86-40
305000, .		.13	(4712) 38-90-65
398001, .8		.13	(4742) 74-06-96, 35-32-15
398035, .		.43	(4742) 31-92-69, 79
455045, .		.7	(3519) 49-26-77
121471, .		.3, .1	(495) 737-81-59, 444-10-70
183038, .		.45	(8152) 47-47-25
602266, .		.12	(49234) 2-63-41
423803, .		.60	(8552) 33-23-12, 44-49-99
360004, .		.137	(8662) 40-29-83
603124, .		.300	(831) 275-35-03
603089, .		.32	(831) 416-78-80, 416-78-70
603086, .		.6	(831) 281-81-91
654041, .		.58	(3843) 73-83-17
301660, .		.17	(48762) 7-90-37
353920, .		.61	(8617) 63-50-10
630091, .		.52	(3832) 20-00-30
249034, .		.244	(48439) 9-07-46
644001, .		.199, .1	(3812) 36-65-09, 36-64-33
302030, .		.7	(4862) 54-36-07
460050, .		.238/1	(3532) 53-26-11, 27-87-97
462421, .		.90	(3537) 42-10-99
462421, .		.211	(3537) 28-15-29
440600, .		.10	(8412) 55-32-27
614064, .		.41	(342) 240-25-39, 240-25-38
185031, .		.4	(8142) 74-72-42, 77-15-77
180006, .		.33	(8112) 72-45-55, 72-30-56
357500, .		.1	(8793) 38-27-57
344004, .		.140	(863) 207-21-06, 279-03-05

- -	344079,	.	.. 77		(863) 295-74-65
	390000,	.	.. 14		(4912) 28-20-16, (800) 100-80-33
	390037,	.	.. 5		(4912) 32-07-81
	443052,	.	.. 25		(846) 955-24-14
	443080,	.4	.. 66		(846) 342-52-61
-	190103,	.	.. 187,		(812) 777-0-111, 251-83-39
-	190013,	.	.. 5/13,	.6	(812) 647-35-68
	430026,	.	.. 144		(8342) 23-32-23
	410003,	.	.. 22		(8452) 27-26-55, 27-31-46
	410039,	.	.. 37		(8452) 43-17-23
	142200,	.	.. 6		(4967) 76-12-80
	214004,	.2	.. 14		(4812) 32-15-42, 32-14-73
	162130,	.	.. 52		(81733) 2-29-79, 2-26-72
	354000,	.	.. 78/8		(8622) 64-87-68
	354340,	.	.. 30/2		(8622) 40-20-64
	354000,	.20	.. 16		(8622) 241-25-92
	355002,	.	.. 263		(8652) 94-55-15
	453118,	.	.. 202		(3473) 41-41-19
	445000,	.	.. 24		(8482) 51-58-13, 51-54-48
	634061,	.	.. 72		(3822) 52-25-02, 52-34-73
	625026,	.	.. 143,		(3452) 31-03-11, 20-55-97
	352800,	.	.. 8		(918) 600-32-42
	300041,	.	.. 24		(4872) 55-87-21
	301600,	.	.. 31		(48731) 6-29-64
-	670031,	.	.. 9		(3012) 43-70-54, 43-58-61
	432071,	.. -	.. 1		(8422) 37-01-46
	432063,	.	.. 6		(8422) 30-79-03
	450078,	.	.. 101		(347) 246-31-86
	169300,	.	.. 21		(8216) 74-84-34
	680014,	.	.. 4		(4212) 40-07-78
	428000,	.	.. 8		(8352) 57-39-62
	454138,	.	.. 7		(351) 267-50-01, 267-50-04
	413113,	.	.. 186		(8453) 55-85-78
-	693005,	.	.. 29		(4242) 46-22-08
	150014,	.	.. 6,	.8	(4112) 32-10-15
	150014,	.	.. 30/30		(4852) 20-05-28, 20-05-29
	150040,	.	.. 37/73,	.69, 70, 71	(4852) 73-34-91
	430026,	.	.. 144		(8342) 23-32-23
		.	.. 142		(4822) 52-27-87

UA

e	83018,	.	.. 10		38 (062) 349-24-20, 349-24-30
	49038,	.	.. 6		38 (056) 770-60-28
-	69057,	.40	.. 86		38 (061) 220-28-13
	76000,	.	.. 8		38 (0342) 50-24-04
e	04073,	.	.. 3 3		38 (044) 581-11-25
	79020,	.	.. 76		38 (0322) 24-72-13, 24-72-51
e	65033,	.	.. 29		38 (0482) 37-61-76
e	99003,	.	.. 7		38 (0692) 55-23-34
	95011,	.	.. 21/22		38 (0652) 600-936
	61001,	.	.. 13		38 (057) 731-97-22, 24, 26
	43024,	.	.. 11		38 (0332) 29-97-90
	50000,	.	.. 16		38 (056) 404-03-45
	73000,	.	.. 12		38 (0552) 39-06-90

AM

BY

KZ

	0070,	.	.. 28		(37410) 57-02-31
	220049,	.	.. 13, 8		(017) 280-77-81, 280-76-93
	050060,	.	.. 3		(727) 244-64-46
	030000,	.	.. 4		(7132) 53-86-80
	010000,	.	.. 37/1		(7172) 47-81-37
	070003,	.	.. 4/19		(7232) 53-45-44
-	110000,	.	.. 35		(7142) 39-25-24
	0141,	.	.. 22		(832) 260 9449

GE

DEWALT

: (495) 258 39 81/2/3, : (044) 507 05 17
<http://www.dewalt.ru>

(), (A)/
(), (/)
(), (/)
, /
"

ОФИЦИАЛЬНЫЙ ДИЛЕР В УКРАИНЕ:

storgom.ua

ГРАФИК РАБОТЫ:

Пн. – Пт.: с 8:30 по 18:30

Сб.: с 09:00 по 16:00

Вс.: с 10:00 по 16:00

КОНТАКТЫ:

+38 (044) 360-46-77

+38 (066) 77-395-77

+38 (097) 77-236-77

+38 (093) 360-46-77

Детальное описание товара: <https://storgom.ua/product/gaykovertudarnyydewaltdcf8-9n.html>

Другие товары: <https://storgom.ua/akkumulyatornye-gajkoverty.html>