

JET

JJ-6L-M JJ-8-M	Фуговальные станки
<p>Оригинал: GB Operating Instructions</p> <p>Перевод: D Gebrauchsanleitung</p> <p>F Mode d'emploi</p> <p>RUS ✓ Инструкция по эксплуатации</p> <p>Артикул: 110000250LM 10000260M</p>	 <p data-bbox="1149 1094 1235 1119">JJ-8-M</p> <p data-bbox="797 1524 899 1549">JJ-6L-M</p>

JPW Tools AG, Tämperlistrasse 5, CH-8117 Fällanden, Switzerland
Phone +41 44 806 47 48
Fax +41 44 806 47 58
www.jettools.com



**CE-Conformity Declaration
CE-Konformitätserklärung
Déclaration de Conformité CE**

Product / Produkt / Produit:

Surface planer / Abrichthobelmaschine / dégauchisseuse

JJ-6L-M / JJ-8-M

10000250LM / 10000260M

Brand / Marke / Marque:

JET

Manufacturer / Hersteller / Fabricant:

JPW (Tool) AG, Tämperlistrasse 5, CH-8117 Fällanden
Switzerland / Schweiz / Suisse

We hereby declare that this product complies with the regulations
Wir erklären hiermit, dass dieses Produkt der folgenden Richtlinie entspricht
Par la présente, nous déclarons que ce produit correspond aux directives suivantes

2006/42/EC

Machinery Directive / Maschinenrichtlinie / Directive Machines

2014/30/EU

electromagnetic compatibility / elektromagnetische Verträglichkeit / compatibilité électromagnétique

designed in consideration of the standards
und entsprechend folgender zusätzlicher Normen entwickelt wurde
et été développé dans le respect des normes complémentaires suivantes

EN ISO 12100:2010

EN 859/A2:2012 / EN 60204-1:2006/A1:2009

EN 61000-3-2: 2006 / EN 61000-3-3 :2008

Responsible for the Documentation / Dokumentations-Verantwortung / Responsabilité de Documentation:

Hansjörg Meier

Head Product-Mgmt. / Leiter Produkt-Mgmt. / Resp. Gestion des Produits

JPW (Tool) AG



2017-12-25 Jan Dätwyler, General Manager

JPW (Tool) AG, Tämperlistrasse 5, CH-8117 Fällanden
Switzerland / Schweiz / Suisse

Уважаемый покупатель,

Большое спасибо за доверие, которое Вы оказали нам, купив оборудование марки JET. Данная инструкция была составлена для владельцев и пользователей **Фуговального станка JJ-6L-M и JJ-8-M** производства компании JET, чтобы обеспечить безопасность во время установки, работы и технического обслуживания станка. Пожалуйста, внимательно прочтите и уясните для себя информацию данной инструкции и прилагаемых документов. Для максимально продолжительной эксплуатации, высокой производительности станка, а также безопасной работы внимательно ознакомьтесь с данной инструкцией и строго следуйте ее предписаниям.

Содержание

1. Декларация соответствия

2. Техника безопасности

Надлежащее применение
Общие указания по технике безопасности
Прочая опасность

3. Описание станка

Технические характеристики
Уровень шума
Выделение пыли
Комплект поставки

4. Транспортировка и запуск

Транспортировка и установка
Сборка
Подключение к электросети
Подключение к системе отвода пыли
Запуск станка

5. Работа на станке

6. Настройка и регулировка

Замена ножей
Регулировка защиты режущего блока
Настройка стопора упора
Регулировка стола разгрузки
Регулировка стола подачи

7. Контроль и техническое обслуживание

8. Устранение неисправностей

9. Защита окружающей среды

10. "Безопасная работа"

(приложение А)

1. Декларация соответствия

Со всей ответственностью мы заявляем, что данный продукт соответствует всем правилам*, указанным на стр. 2. При разработке были учтены стандарты**. Проверка типового образца*** CE проведена****.

2. Техника безопасности

2.1 Надлежащее применение

Станок предназначен для фугования древесины и продуктов ее переработки. Обработка других материалов не допускается или может производиться только после консультации с производителем.

При наклонном вперед упоре должны быть соблюдены приведенные ниже условия:

Заготовка должна безопасно располагаться и подаваться в работу.
Заготовка должна быть выше упора.
На станке разрешено осуществлять только операции фугования.

Применение по назначению включает в себя также соблюдение инструкций по эксплуатации и техническому обслуживанию, приведенных в данной инструкции.

Станок разрешается обслуживать только лицам, которые ознакомлены с его работой и техническим обслуживанием и предупреждены о возможных опасностях.

Необходимо соблюдать установленный законом минимальный возраст.

Используйте станок только в технически исправном состоянии.

При работе на станке должны быть установлены все защитные механизмы и крышки.

Наряду с указаниями по технике безопасности, содержащимися в инструкции по эксплуатации, и особыми государственными предписаниями, необходимо принимать во внимание общепринятые технические правила работы на деревообрабатывающих станках.

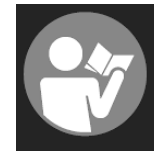
Каждое отклоняющееся от этих правил использование рассматривается как ненадлежащее применение, и изготовитель не несет ответственности за повреждения, происшедшие в результате этого. Ответственность несет только оператор.

2.2 Общие указания по технике безопасности

При ненадлежащем использовании деревообрабатывающие станки представляют определенную опасность. Поэтому для безопасной работы необходимо соблюдение общепринятых предписаний по технике безопасности и нижеследующих указаний.



Перед сборкой и работой на станке полностью прочтите и изучите инструкцию по эксплуатации.



Храните инструкцию по эксплуатации рядом со станком, защищая ее от грязи и влаги. При продаже станка передайте инструкцию новому владельцу.

В станке запрещается производить какие-либо изменения.

Ежедневно перед включением станка проверяйте функционирование и наличие защитных приспособлений.

Необходимо сообщать об обнаруженных дефектах станка или защитных приспособлений и устранять их с привлечением уполномоченных для этого работников.

В таких случаях не производите на станке никаких работ, обезопасьте станок посредством отсоединения штекера от сети.

Перед работой на станке снимите галстук, кольца, наручные часы, другие украшения и закатайте рукава выше локтей.

Во время работы на станке не носите свободную одежду, спрячьте длинные волосы.

Работайте в специальной защитной обуви, не надевайте повседневную или открытую обувь.

Всегда используйте соответствующие средства индивидуальной защиты:

- защитные очки
- защитные наушники
- защита от пыли



Не работайте в перчатках.



Установите станок таким образом, чтобы было достаточно места для безопасной работы на нем и для манипуляций с заготовками.

Следите за хорошим освещением рабочей зоны.

Станок предназначен для работы в закрытых помещениях и должен быть прочно установлен на твердой горизонтальной поверхности.

Убедитесь, что электрическая проводка не создает помех в процессе работы и об нее нельзя споткнуться.

Позаботьтесь о том, чтобы пол вокруг станка был чистым, без скопления отбракованных заготовок, смазочных материалов и загрязнений.

Будьте бдительны, во время работы не отвлекайтесь.

Будьте разумны. Не работайте на станке, если чувствуете усталость.

Займите удобное для работы положение.

Всегда поддерживайте устойчивое положение тела.

Не работайте на станке под воздействием наркотических средств, алкоголя или медикаментов. Учтите, что прием медикаментов может повлиять на ваше поведение.



Никогда не помещайте руки в станок, когда он работает или вращается по инерции.



Дети и посетители должны находиться на безопасном расстоянии от рабочей зоны.

Запрещается оставлять работающий станок без присмотра. Отключите станок перед тем, как покинуть рабочее место.

Не работайте на станке вблизи горючих жидкостей и газов.

Проверьте наличие системы пожаротушения и оповещения о пожарной тревоге, например, место хранения и функционирование огнетушителя.

Не эксплуатируйте станок во влажной среде и не подвергайте воздействию дождя.

Перед обработкой удалите из заготовки гвозди и другие инородные тела.

Работайте только хорошо заточенным инструментом.

Производите обработку только таких заготовок, которые надежно располагаются на столе.

Запрещается работать, если защитные ограждения не установлены на своих местах - серьезный риск получения травмы!

Необходимо соблюдать предписания о минимальных и максимальных размерах заготовки.

Не удаляйте стружку и обрезки заготовки до тех пор, пока станок полностью не остановится.

Не вставляйте на станок.

Всегда обрабатывайте заготовку по всей ее длине.

Всегда используйте острые ножи.

При работе с длинными досками используйте роликовые опоры с обеих сторон станка.

Содержите стол фуговального станка в чистоте, особое внимание уделите удалению остатков древесной смолы.

Подключение и ремонт электрического оборудования станка разрешается проводить только квалифицированным электрикам.



Немедленно производите замену поврежденного или изношенного питающего провода.

Производите наладку и техническое обслуживание станка только при отключении его от источника питания.



2.3 Прочая опасность

Даже при использовании станка в соответствии с правилами могут сохраняться приведенные ниже опасности.

Касание ножевого вала в зоне обработки может стать причиной травмы. Для эффективной защиты ограждение ножевого вала должно быть всегда точно отрегулировано в соответствии с размерами заготовки.

Опасность отскока заготовки. При захвате заготовки вращающимся ножевым валом она может быть отброшена назад к оператору.

Опасность получения травмы от отлетающих заготовок или частей заготовок.

Древесная пыль и стружка могут представлять опасность.

Обязательно надевайте средства индивидуальной защиты, такие, как защитные очки, защитные наушники. Используйте подходящую вытяжную установку.

Опасность поражения электрическим током при неподходящих параметрах сети или поврежденном питающем проводе.

3. Описание станка

3.1 Технические характеристики

Модель: JJ-6L-M

Ширина строгания	макс. 150 мм
Размер стола	1215 x182 мм
Высота стола	820 мм
Размер упора	750 x 114 мм
Диапазон наклона упора	+45°/90°/-45°
Глубина строгания	макс. 3 мм
Количество ножей	3
Диаметр ножевого вала	61 мм
Частота вращения вала без нагрузки	4400 об/мин
Количество резов в минуту	13200
Длина ножа	155 мм
Ширина ножа	19 мм
Толщина ножа	3,0 мм
Вес	107 кг

Параметры сети

230 В ~1/нейтраль/заземление 50 Гц
Потребляемая мощность 1500 Вт S1

Выходная мощность 1100 Вт S1
Ток 6,4 А

Удлинительный провод (H07RN-F):
3x1,5 мм²
Плавкий предохранитель 16 А

Модель: JJ-8-M

Ширина строгания	макс. 203 мм
Размер стола	1530 x230 мм
Высота стола	840 мм
Размер упора	850 x 114 мм
Диапазон наклона упора	+45°/90°/-45°
Глубина строгания	макс. 3 мм
Количество ножей	3
Диаметр ножевого вала	65 мм
Частота вращения вала без нагрузки	4400 об/мин
Количество резов в минуту	13200
Длина ножа	205 мм
Ширина ножа	19 мм
Толщина ножа	3,0 мм
Вес	142 кг

Параметры сети

230 В ~1/нейтраль/заземление 50 Гц
Потребляемая мощность 2100 Вт S1
Выходная мощность 1500 Вт S1
Ток 9,0 А

Удлинительный провод (H07RN-F):
3x1,5 мм²
Плавкий предохранитель 16А

3.2 Уровень шума

Установлен в соответствии со стандартом EN 1807:1999 (погрешность 4 дБ)

Заготовка из древесины хвойных пород:

Ш=100 мм, Д=1000 мм, влажность 8,5%

Уровень акустической мощности (по EN 3746):

Холостой ход 90,0 дБ(А)
В процессе работы 97,5 дБ(А)

Уровень звукового давления (по EN 11202):

Холостой ход 82,9 дБ(А)
В процессе работы 89,7 дБ(А)

Приведенные значения относятся к уровню издаваемого шума и не являются необходимым уровнем для безопасной работы. И хотя между издаваемым шумом и уровнем его интенсивности существует определенная взаимосвязь, это не является обоснованием необходимости дополнительных мер обеспечения безопасности.

Рабочие условия, влияющие на уровень шума, включают в себя продолжительность звуковых колебаний, особенности помещения, другие источники шума и т.д. Например, большое количество работающих станков и выполнение других производственных операций. Значения допустимого уровня шума на рабочем месте могут отличаться в разных странах.

Данная информация должна дать возможность пользователю станка лучше оценить опасность и возможные риски.

3.3 Выделение пыли

Фуговальный станок был проверен на предмет выделения пыли.

При скорости воздушного потока 20 м/с через пылевыпускное отверстие диаметром 100 мм:

Вакуумметрич. давление 600 Па
Объемный расход 1000 м³/ч

Станок соответствует действующему ограничению по выделению пыли в производственном помещении - 2 мг/м³.

3.4 Комплект поставки

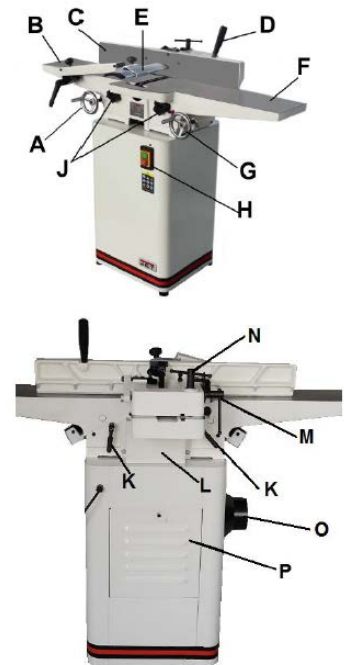


Рис.1

- A Маховик стола разгрузки
- B Стол разгрузки
- C Упор
- D Ручка регулировки упора
- E Ограждение ножевого вала
- F Стол подачи
- G Маховик для стола подачи
- H Магнитный переключатель
- J Ограничитель глубины
- K Ручка блокировки стола
- L Защитная лента
- M Ручка фиксации наклона упора
- N Ручка фиксации хода упора
- O Вытяжной штуцер
- P Крышка

- Фуговальный узел
- Узел упора
- Крышка ремня
- Ремень
- Ограждение ножевого вала
- Вытяжной штуцер 100 мм
- Стенд
- Шаблон для установки ножа
- Набор инструментов для сборки
- Инструкция по эксплуатации
- Перечень запасных частей

4. Транспортировка и запуск

4.1 Транспортировка и установка

Для транспортировки станка используйте вилочный погрузчик или тележку. Убедитесь, что станок в процессе транспортировки защищен от ударов или падения.

Станок предназначен для работы в закрытых помещениях и должен быть прочно установлен на твердой горизонтальной поверхности. При необходимости станок можно прикрутить.

Для удобства транспортировки станок поставляется частично разобранным.

4.2 Сборка

Если при распаковке обнаружены повреждения вследствие транспортировки, немедленно сообщите об этом поставщику. Не запускайте станок в работу!

Утилизируйте упаковку в соответствии с требованиями охраны окружающей среды.

Удалите антикоррозионную смазку с помощью мягкого растворителя.

Установите станок на стенд так, чтобы шкивы располагались на одной стороне, и прикрутите его с помощью поставляемых в комплекте трех специальных болтов и контршайб. Закручивать болты следует снизу (См. Рис. 2).

Существует два способа обеспечения опоры стенда:

1. Использование регулируемых ножек, поставляемых в комплекте.
2. Прикручивание стенда к полу через две проушины внизу стенда.

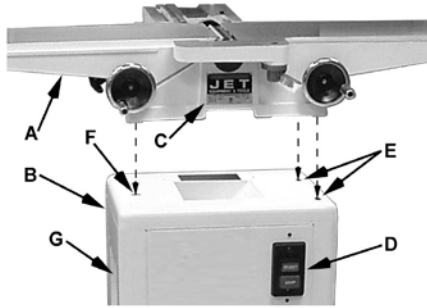


Рис. 2

Установка фуговального узла на стенд

Как показано на рис.2:

1. Поместите фуговальный узел (A) на верхнюю часть стенда (B). Убедитесь, что табличка (C) на фуговальном узле находится с той же стороны, что и переключатель (D) на стенде.
2. Выровняйте два отверстия на верхней части стенда (E) с отверстиями в фуговальном узле, контролируя их положение через крышку на задней стороне стенда.

3. Прикрепите стенд к фуговальному узлу с помощью двух болтов M10x16 и контршайб (H, рис.2). На данном этапе затяните их только вручную.

4. Выровняйте третье отверстие в стенде (F) с отверстием в фуговальном узле, контролируя его положение через вытяжной штуцер (G).

5. Установите третий болт M10x16 и контршайбу через вытяжной штуцер (G), чтобы закрепить узел на стенде.

6. Затяните все три болта H (рис. 2) с помощью 14-мм ключа.

Установка приводного ремня.

См. рис. 3, рис. 4:

1. Проверьте выравнивание шкивов с помощью стальной поверочной линейки.

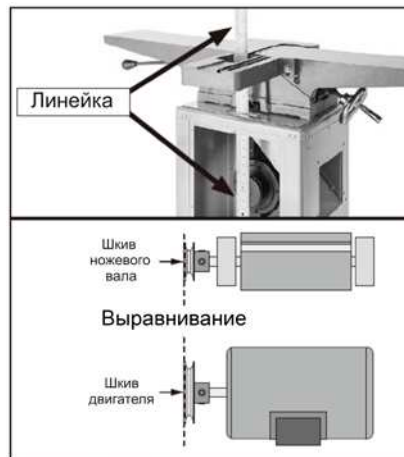


Рис.3

2. Разместите клиновой ремень (A) на шкив ножового вала (B) и пропустите через отверстие в стенде.

3. Вытяните клиновой ремень и установите его на шкив двигателя (C).

Примечание: Если ремень трудно установить на шкив, ослабьте крепежные винты двигателя.

4. Убедитесь, что шкив двигателя и шкив ножового вала расположены вертикально, а клиновой ремень не соприкасается с боковыми сторонами отверстия в основании. Если шкивы не выровнены, снимите ремень и отрегулируйте шкив двигателя на валу двигателя или вне его, а затем снова прикрепите ремень.

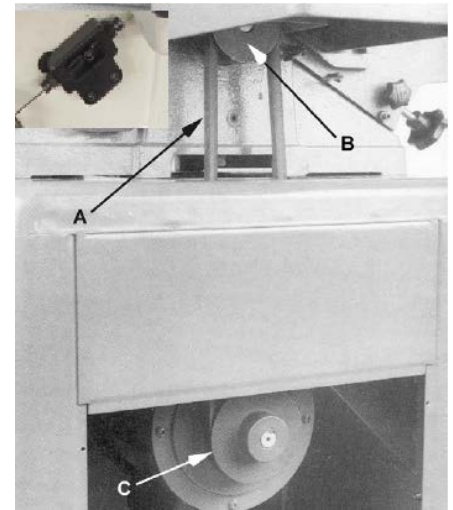


Рис. 4

5. Клиновой ремень натянут правильно, если при нажатии пальцем на ремень на середине расстояния между двумя шкивами ремень отклоняется на 6 мм (Рис. 5). Если ремень сильно ослаблен, ослабьте четыре болта крепления двигателя, надавите на опорную плиту, чтобы натянуть клиновой ремень, и затяните крепежные болты.

6. Новый ремень может слегка растягиваться, в связи с чем натяжение уменьшается. После двух часов работы проверьте натяжение ремня. При необходимости отрегулируйте натяжение.

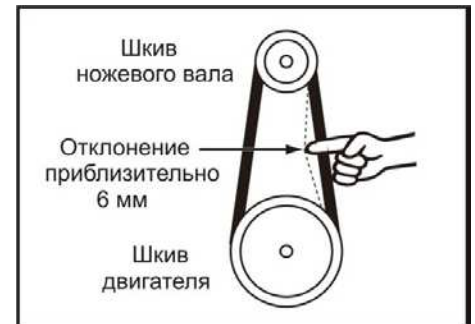


Рис. 5

Установка упора

См. рис. 6:

1. Достаньте фиксирующую ручку (E), плоскую шайбу (F), и стопорную гайку (G) из коробки.
2. Поместите узел упора (A) на стол (B). Убедитесь, что клин (D) на фуговальном узле совпадает с пазом (C) корпуса упора.
3. Установите плоскую шайбу (F) в отверстие (H)*; Вставьте ручку (E) в отверстия в опорных поверхностях упора и стола.
4. Навинтите контргайку (G) на ручку (E). Убедитесь, что язычок гайки

обращен вверх и входит в паз корпуса стола.

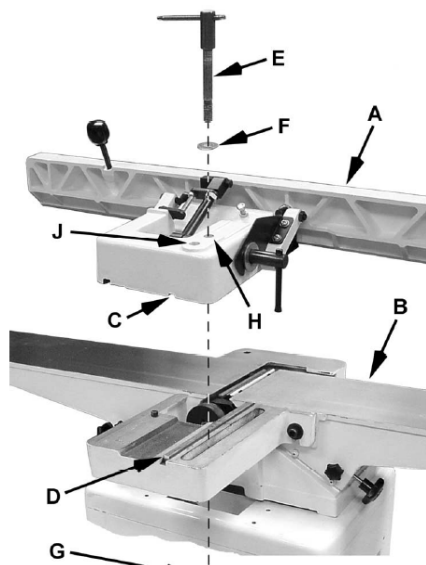


Рис. 6

Установка крышки ремня

Установите крышку ремня (А, Рис. 7) с помощью 4 винтов и 4 шайб (В, Рис. 7).

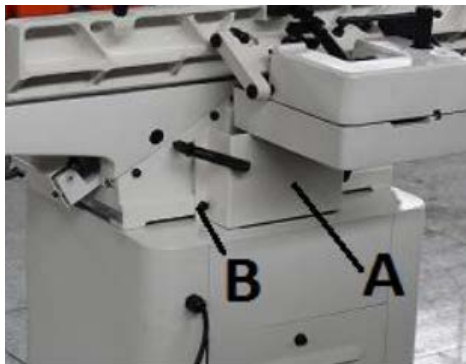


Рис. 7

Установка крышки

Установите крышку, установив нижнюю часть панели в нишу в стенде и закрепив ее защелкой (Рис. 8).

Если защелка крышки нуждается в регулировке:

1. Снимите крышку со стенда.
2. Ослабьте шестигранную контргайку (А, Рис. 8). Поверните защелку на четверть оборота по часовой стрелке, чтобы затянуть, а против часовой стрелки - ослабить.
3. Затяните контргайку (А, Рис. 8).
4. Установите крышку на место.

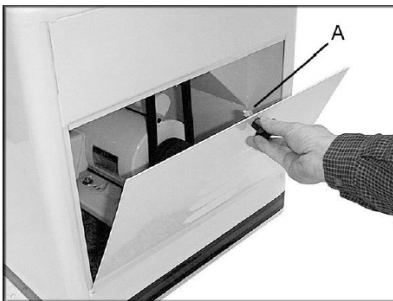


Рис. 8

Установка вытяжного штуцера

Прикрепите вытяжной штуцер (Рис. 9) к стенду, установив четыре винта, четыре плоских шайбы в четыре резьбовых отверстия в стенде. (А, Рис. 9).



Рис. 9

Установка ограждения ножевого вала

Установите ограждение ножевого вала (В, Рис. 10) с помощью рукоятки (А, Рис. 10). Максимальный зазор между ограждением ножевого вала и столом не должен превышать 75 мм.

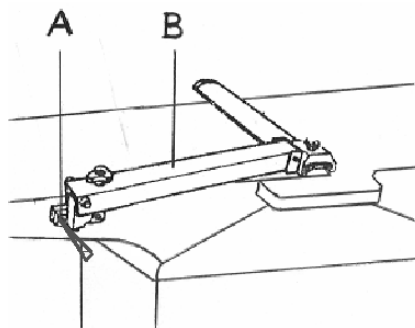


Рис. 10

Установка ручки регулировки наклона упора

См. рис. 11:

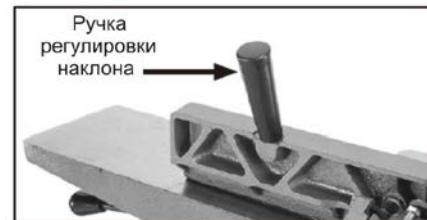


Рис. 11

4.3 Подключение к электросети

Главный питающий провод, а также удлинительные провода и штепсели должны соответствовать требованиям на табличке станка.

В сети должен быть установлен плавкий предохранитель на 12 А.

Используйте только удлинительные провода с маркировкой H07RN-F и сечением 1,5 мм² или более. Провода и штепсели должны быть без повреждений.

Подключение и ремонт электрического оборудования разрешается проводить только квалифицированным электрикам.

ВНИМАНИЕ:

- В первую очередь до запуска станка проверьте, свободно ли работает ножевой вал и установлены ли все защитные устройства.

- Если направление вращения не верно, фазовый преобразователь внутри штекера CEE Euro необходимо повернуть на 180°. (Для определения правильного направления вращения см. стрелку на станке).

4.4 Подключение системы отвода пыли

Перед началом работы станок должен быть подключен к вытяжной установке. Включение должно осуществляться автоматически при включении станка.

Производительность всасывания через вытяжной штуцер должна составлять 20 м/с. Гибкие шланги должны быть изготовлены из невоспламеняющегося материала и подключены к системе заземления станка.

4.5 Запуск станка

Станок запускается путем нажатия на зеленую кнопку. Красная кнопка на главном переключателе остановит станок.

В случае перегрузки станка двигатель автоматически выключается. По прошествии примерно 10 минут охлаждения станок можно снова запустить.

5. Работа на станке

Правильное рабочее положение: Встаньте, немного сместившись от центра станка в сторону стола подачи. (Рис. 12).

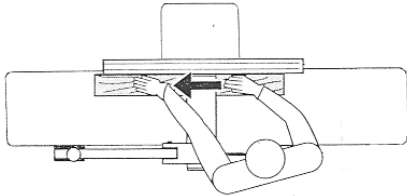


Рис. 12

Обращение с заготовкой: Подавайте заготовку через стол подачи, собрав пальцы вместе и направляя заготовку ладонями.

Запрещается помещать пальцы под крышку ножевого вала.

Всегда держите руки на достаточном расстоянии от ножевого вала.

Не тяните заготовку назад, если ножевой вал не закрыт защитным ограждением.

Всегда строгайте заготовку по всей ее длине.

Регулировка глубины фугования с помощью маховика.

Установите два маховика на соответствующие оси (E, F См. Рис. 13). Для операции строгания стол разгрузки (левый стол, если стоять лицом к станку) устанавливается на одном уровне с ножами в самой высокой точке их вращения. Как показано на рис. 13, это достигается путем размещения стальной поверочной линейки на столе разгрузки и регулировки высоты стола разгрузки до тех пор, пока лезвия не коснутся линейки при вращении вручную.



Рис.13

Поддерживайте длинные заготовки с помощью роликовой опоры или удлинения стола.

Строгание заготовки толщиной до 75 мм:

Положите заготовку вплотную к упору.

Отрегулируйте ограждение ножевого вала по высоте заготовки. При ведении заготовки руки следует проводить над ограждением ножевого вала (Рис. 7).

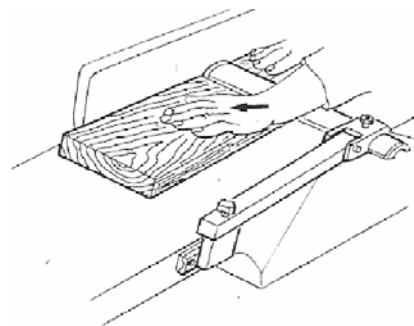


Рис. 14

Строгание торца заготовки (фугование) или обработка заготовки толщиной более 75 мм:

Положите заготовку вплотную к упору.

Отрегулируйте ограждение ножевого вала по ширине заготовки (Рис. 15).

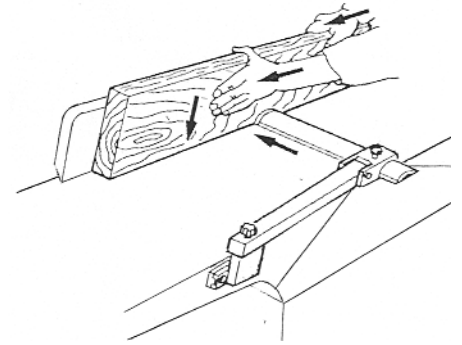


Рис. 15

Снятие фаски с заготовки: Поместите заготовку напротив упора станка.

Настройте ограждение ножевого вала по толщине заготовки. (Рис. 16).

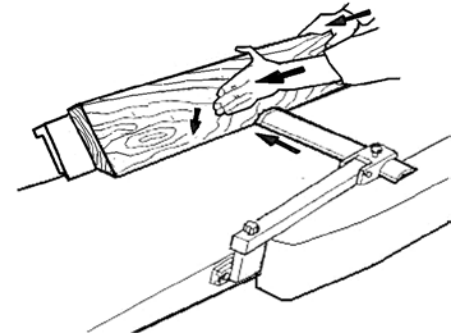


Рис. 16

Строгание узких заготовок: Установите дополнительно вспомогательный упор, чтобы безопасно направлять узкие заготовки (См. Рис. 17).

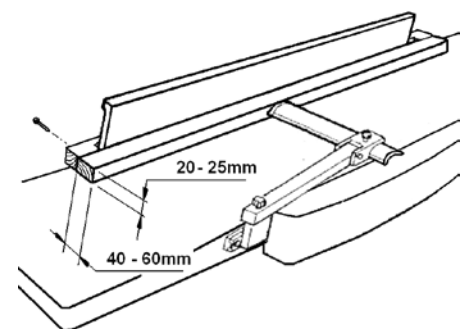


Рис. 17

Перемещение упора

Упор можно перемещать вперед или назад по всей ширине стола (В, Рис. 18). Он также наклоняется до 45 градусов вперед и имеет

фиксированное положение при 90 градусах.

Перемещение упора вперед-назад

При фуговании торцов узел упора следует периодически перемещать в разные положения, чтобы распределять износ ножей.

1. Ослабьте фиксатор (А, Рис. 18).
2. Установите весь узел упора (В, Рис. 18) в нужное положение и затяните фиксатор.

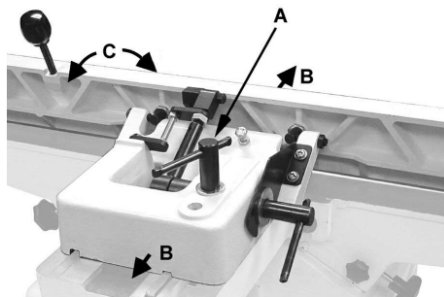


Рис. 18

Наклон упора вперед

Упор можно наклонить вперед на любой угол до 45°.

1. Ослабьте фиксатор (С, Рис. 19).
2. Переместите рычаг вперед (А, Рис. 19) до желаемого угла до 45°. Можно также разместить контрольный инструмент на столе и на упоре и отрегулировать положение упора так, чтобы угол упора сравнился с фаской измерительного инструмента.
3. Затяните фиксатор (С, Рис. 19).

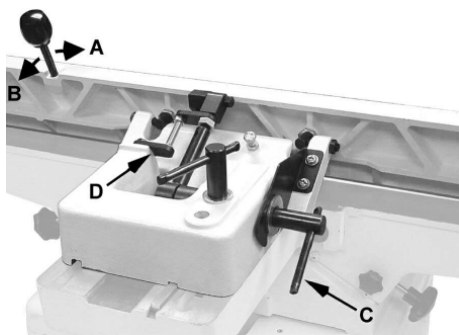


Рис. 19

Наклон упора назад

1. Упор можно наклонить назад на угол до 45° (т.е. до общего угла наклона 135° от поверхности стола).
2. Ослабьте фиксатор (С, Рис. 19).
3. Откиньте стопорный блок 90° (D, Рис. 19) в сторону.
4. Переместите рычаг (В, рис.19) назад на желаемый угол до 135°. Можно также поместить свою скошенную деталь-шаблон на стол и на упор, отрегулировав упор таким образом, чтобы угол упора сравнился с фаской детали-шаблона.
5. Затяните фиксатор (С, Рис. 19).

Важно: Когда операция, требующая определенного наклона, завершена, и упор возвращен на угол 90°, не забудьте перевернуть стопорный блок 90° (D, рис. 19) обратно в стандартное положение.

Указания по работе:

Всегда используйте острые строгальные ножи!

Надежно зафиксируйте упор до начала работы на станке.

Проверьте заготовку на предмет инородных тел (гвоздей, винтов), а также несросшихся выпадающих сучков.

Подавайте заготовку более толстым концом вперед, вогнутой стороной вниз.

По возможности строгайте заготовку в направлении волокон древесины. (Рис.20)

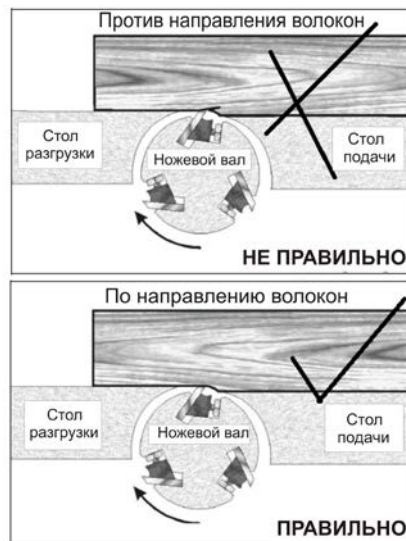


Рис. 20

Несколько проходов с меньшим съемом стружки обеспечат более качественную поверхность.

Если работы на станке закончены, отключите станок. Закройте ножевой вал защитным ограждением.

Фугование и строгание коротких заготовок можно выполнять только с помощью специально изготовленных толстых брусков и шаблонов.

Для надлежащего использования станка изучите приложение А "Безопасная работа" (на последней странице данной инструкции)

A1: Стругание, толщина заготовки менее 75 мм

A2: Прифуговка кромок

A3: Стругание узких реек

A4: Стругание короткой заготовки с использованием прижима

6. Настройка и регулировка.

6.1 Замена ножей

Замену ножей можно производить только при вынутом из розетки главном штепселе! Существует опасность получения травмы, можно порезаться строгальным ножом. При замене ножей надевайте подходящие перчатки.

Сдвиньте ограждение ножевого вала вперед, а упор назад.

Полностью открутите четыре болта с квадратной головкой из прижимной планки ножевого вала (работайте в перчатках!).

Сначала снимите ножи, затем прижимную планку.

Очистите все поверхности ножевого вала и планки с помощью подходящего растворителя (не используйте чистящие средства, которые могут разъесть металлические детали).

Используйте только подходящие строгальные ножи, соответствующие техническим характеристиками и стандарту EN 847-1.

Неподходящие, неправильно установленные, изношенные, с трещинами или изогнутые ножи могут расшататься в процессе работы и значительно повысить риск их отскока из вала.

Всегда заменяйте сразу все три ножа.

Прижимные планки ножей абсолютно одинаковые и могут быть установлены в любом порядке.

На переточку можно отправлять только ножи с маркировкой "HSS" (быстрорежущая сталь) или "HS" (твердая сталь)!

При переточке снимайте одинаковое количество материала со всех трех ножей. В противном случае погрешность в балансировке может повредить подшипники.

Минимальная ширина ножа, до которой можно производить переточку - 12 мм.

Ножи не должны радиально выступать над корпусом ножевого вала более, чем на 1,1 мм.

Используйте только оригинальные запасные части компании Jet.

Установите прижимную планку в канавку ножевого вала. Закрутите четыре болта с квадратной головкой ровно настолько, чтобы можно было вставить строгальные ножи.

Вставьте острый нож и отрегулируйте его положение с помощью прижимной планки так, чтобы он не выступал с края ножевого вала.

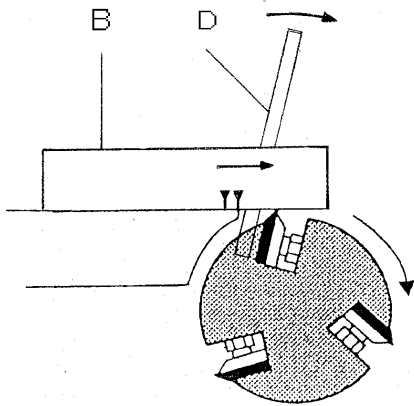


Рис. 21

Отрегулируйте ножи по установочному шаблону (B, Рис. 21), расположив его на столе разгрузки.

При вращении ножевого вала шаблон должен переместиться вместе с ножом ко второй стрелке. Для поворота ножевого вала используйте стержень (D, Рис. 21), поставляемый вместе со станком.

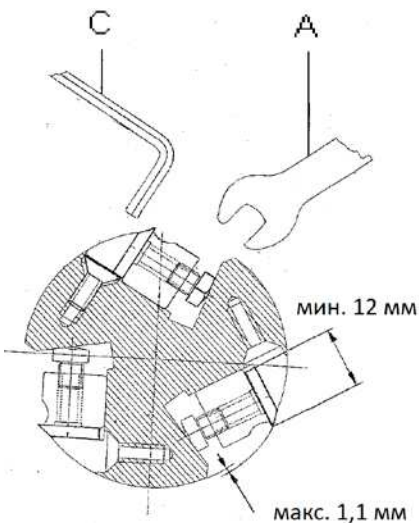


Рис. 22

Микрорегулировку нажимных винтов выполните с помощью 3 мм шестигранного ключа (C, Рис. 22).

При затягивании строгального ножа начните с двух наружных болтов. Не перетягивайте ключ (A, Рис. 22) во время затягивания болтов, не производите затяжку ударами по ключу.

Установите на свои места упор и ограждение ножевого вала.

6.2 Регулировка ограждения ножевого вала

Ограждение ножевого вала должно быть установлено на упор вплотную к столу, насколько это возможно при каждой отдельной операции механической обработки (см. рис. 14, 15, 16).

Ослабьте ручку блокировки (W, рис. 23) чтобы отрегулировать положение ограждения ножевого вала (D) на упоре (B).

Поверните ручку (X), чтобы переместить ограждение ножевого вала вверх и вниз, прижимая его к столу или заготовке.

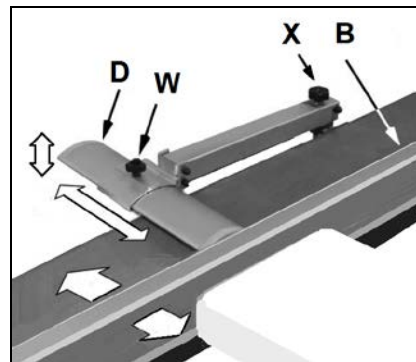


Рис. 23

6.3 Регулировка стопоров упора

Периодически проверяйте точность наклона 90° и 45° назад (135°) упора с помощью угломера, например, регулируемого угольника или транспортира станка.

Регулировка положения упора 90°

См. рис. 24:

Положение стопора 90° контролируется стопорным болтом (E) и стопорной пластиной (C).

1. Установите стол подачи примерно на ту же высоту, что и стол разгрузки.

2. Переместите упор, ослабив фиксатор (D) и надавливая на узел упора до тех пор, пока он не совпадет со столами (B).

3. Затяните фиксатор (D).

4. Установите упор на угол 90° , ослабив фиксатор (J), потянув за ручку упора (A), и затянув фиксатор (J).

Примечание: Стопорный болт (E) должен опираться на стопорную пластину (C).

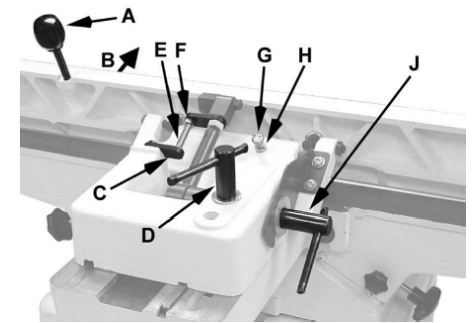


Рис. 24

5. Поместите инструмент для измерения угла на стол и на упор, чтобы проверить правильность установки угла 90° (A, рис. 25).

6. Если упор находится не под прямым углом по отношению к столу, ослабьте фиксатор (J), ослабьте шестигранную гайку (F), и вращайте стопорный болт (E) до тех пор, пока угол между упором и столом не составит 90° .

7. Затяните стопорную гайку (F) чтобы зафиксировать угол. Затяните фиксатор (J).

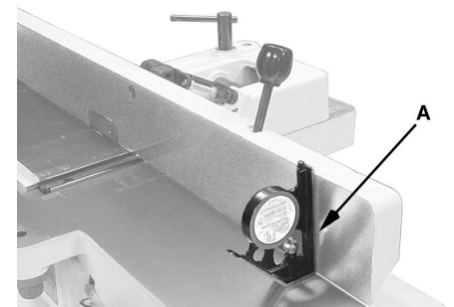


Рис. 25

Регулировка положения упора 45° (назад)

См. рис. 26:

Положение упора 45° (упор расположен далеко от оператора) контролируется стопорным болтом (E).

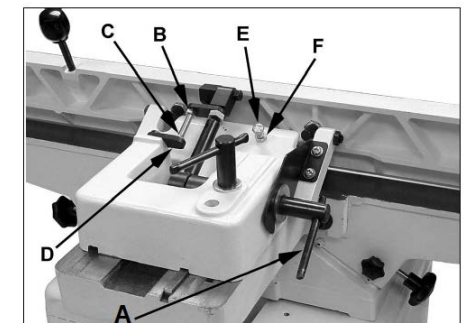


Рис. 26

1. Ослабьте фиксатор (А). Сдвиньте стопорную пластину (D) и расположите упор под углом 135° . Убедитесь, что упор находится напротив стопорного болта. (Е).
2. Затяните фиксатор (А)
3. Поместите инструмент для измерения угла на стол и на упор, чтобы проверить правильность настройки угла 135° (А. рис. 27).
4. Чтобы отрегулировать положение, ослабьте стопорную гайку (F), поверните стопорный болт (Е) до тех пор, пока угол не составит 135° .
5. Затяните стопорную гайку (F).

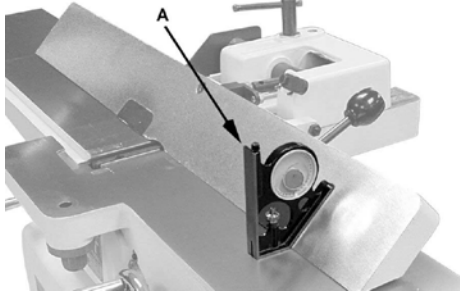


Рис. 27

6.4 Регулировка стола разгрузки

Станок поставляется с ножами, предварительно установленными на заводе-изготовителе. Тем не менее, перед тем, как ввести станок в эксплуатацию, необходимо проверить высоту и параллельность ножей относительно стола разгрузки и произвести все необходимые настройки.

Отрегулируйте высоту стола разгрузки следующим образом:

1. Отсоедините станок от источника питания.
2. Осторожно пронумеруйте каждое лезвие маркером для того, чтобы облегчить их идентификацию.
3. Поместите стальную поверочную линейку на стол разгрузки и пропустите ее над ножевым валом (Рис. 28).



Рис. 28

4. Поверните ножевой вал с помощью приводного ремня или шкива до тех пор, пока нож номер один не окажется в самой высокой точке. Вершина ножа должна едва касаться поверочной линейки. Если вершина ножа номер один только слегка касается поверочной линейки, для стола разгрузки не требуется регулировка. Перейдите к разделу «Установка ножей на ножевой вал».

Если вершина ножа номер один проходит ниже поверочной линейки (существует зазор) или выталкивает линейку вверх, выполните следующие шаги:

5. Ослабьте крепежные винты с обеих сторон (А, В, Рис. 29).
6. Поднимите или опустите стол разгрузки до тех пор, пока поверочная линейка не будет касаться кромки ножа, как показано на Рис. 28. Используя приводной ремень или шкив, слегка прокрутите ножевой вал, чтобы убедиться, что кромка ножа только слегка касается поверочной линейки.

Когда регулировка завершена:

7. Чтобы сохранить настройки, зафиксируйте стол разгрузки, затянув крепежные винты (А, В, Рис. 29). Регулировка стола разгрузки завершена.



Рис. 29

Регулировка стола разгрузки производится только с помощью одного ножа (здесь выбирается нож номер один). После установки правильной высоты стола подачи не изменяйте ее, исключая специальные операции или замену ножей.

После завершения настройки необходимо перейти к разделу «Установка ножей на ножевой вал», чтобы убедиться, что все три ножа находятся на правильной высоте и параллельны столу разгрузки.

6.5 Регулировка стола подачи

Ограничитель глубины стола подачи (А, Рис. 31) ограничивает глубину реза (задается с помощью маховика стола подачи) до максимальной глубины 3 мм. Чтобы отрегулировать высоту стола подачи, ослабьте фиксатор стола подачи (В, Рис. 30) и стопорную гайку (D, Рис. 31), отрегулируйте положение маховика стола подачи, затем затяните фиксатор (В, Рис. 30) и стопорную гайку (D, Рис. 31) чтобы сохранить настройки.

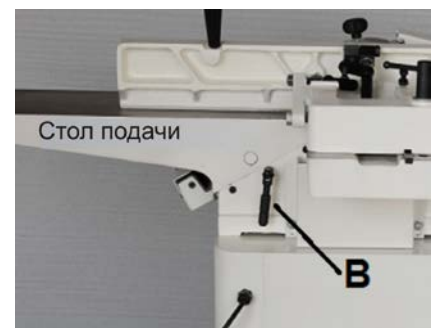


Рис. 30



Рис. 31

Шкала глубины реза

Глубина реза может быть задана непосредственно со шкалы глубины, расположенной на передней части станка. (D, см. Рис. 31).

Примечание: Шкала глубины (D, Рис. 31) может быть откалибрована или «обнулена», если показывает неверное значение.

7. Контроль и техническое обслуживание

Общие указания:

Перед проведением контроля или технического обслуживания прочтите данные указания.

Работы по техническому обслуживанию, очистке и ремонту можно проводить только после того, как двигатель будет отключен и станок полностью остановится. **Выньте главный штепсель из розетки!**

Регулярно проводите очистку станка.

Ежедневно проверяйте надлежащее функционирование системы отвода пыли.

Неисправные защитные приспособления должны быть немедленно заменены.

8. Устранение неисправностей

Работы по техническому обслуживанию, очистке и ремонту можно проводить только после того, как двигатель отключен и станок полностью остановится. Выньте главный штепсель из розетки.

После завершения работ по очистке, ремонту и техническому обслуживанию незамедлительно установите на свои места все защитные приспособления.

Подключение и ремонт электрического оборудования разрешается проводить только квалифицированным электрикам.

Двигатель не запускается

*Нет тока – проверить соединительные провода и плавкий предохранитель.

*Неисправность переключателя, двигателя или провода – вызвать электрика.

Чрезмерные вибрации станка

*Стенд стоит на неровном полу – отрегулируйте его так, чтобы станок стоял ровно.

*Разный размер ножей – все ножи должны иметь одинаковую ширину.

*Поврежденный нож – немедленно замените комплект ножей.

Неудовлетворительное качество обработанной поверхности

*Изношены ножи – заточите ножи.

*Ножи забиты стружкой – удалите стружку.

*Слишком глубокий рез – произведите обработку в несколько проходов.

*Строгание против волокон – строгайте заготовку в противоположном направлении.

*Неоднородная заготовка
*Слишком высокая влажность древесины.

Рез с "завалом" с краю

*Не обеспечена опора длинных досок – используйте роликовую опору.

*Изношены ножи – заточите ножи.

*Ножи установлены слишком высоко – установите стол разгрузки выше.

Затруднена регулировка стола

*Недостаток смазки – смажьте соединение типа ласточкин хвост и винты.

Низкая мощность

*Проскальзывание ремня двигателя – натяните или замените ремень.

*Скопления смолы на столах – очистите и нанесите воск на поверхность столов.

9. Защита окружающей среды

Защищайте окружающую среду.

Станок содержит ценные материалы, которые могут быть восстановлены или утилизированы. Пожалуйста, утилизируйте станок в специально предназначенных местах.



10. Безопасная работа

См. приложение А (на последней странице данной инструкции)

A1: Строгание, толщина заготовки менее 75 мм

A2: Прифуговка кромок

A3: Строгание узких реек

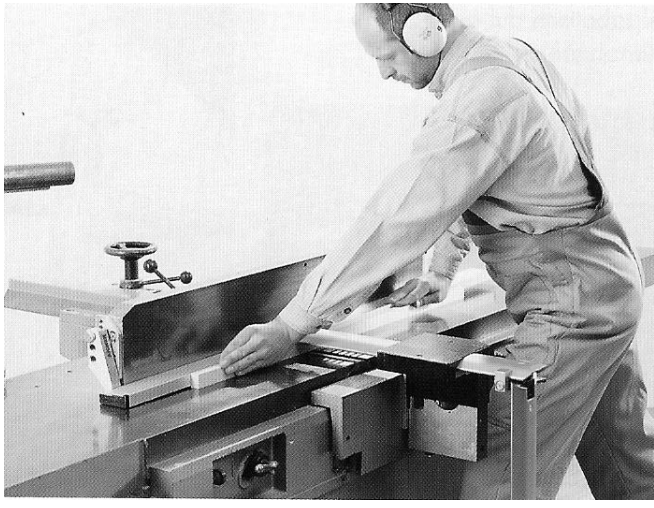
A4: Строгание короткой заготовки с использованием прижима

Приложение А

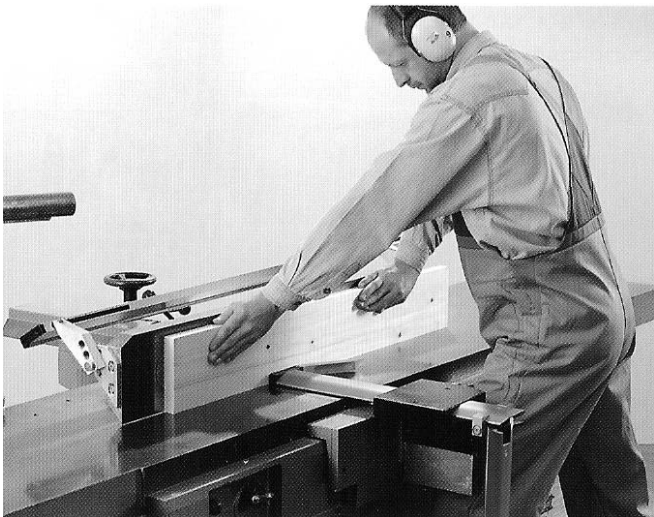
A1



A3



A2



A4



ОФИЦИАЛЬНЫЙ ДИЛЕР В УКРАИНЕ:

storgom.ua

ГРАФИК РАБОТЫ:

Пн. – Пт.: с 8:30 по 18:30

Сб.: с 09:00 по 16:00

Вс.: с 10:00 по 16:00

КОНТАКТЫ:

+38 (044) 360-46-77

+38 (066) 77-395-77

+38 (097) 77-236-77

+38 (093) 360-46-77

Детальное описание товара: <https://storgom.ua/product/fugovalnyystanokjetjj-8-m.html>

Другие товары: <https://storgom.ua/fugovalnye-stanki.html>