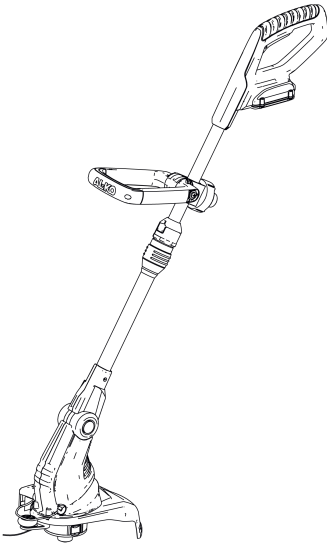


BETRIEBSANLEITUNG AKKU-RASENTRIMMER

GT 4030



DE

GB

NL

FR

ES

IT

SI

HR

PL

CZ

SK

HU

DK

SE

NO

FI

LT

LV

RU

UA



Inhaltsverzeichnis

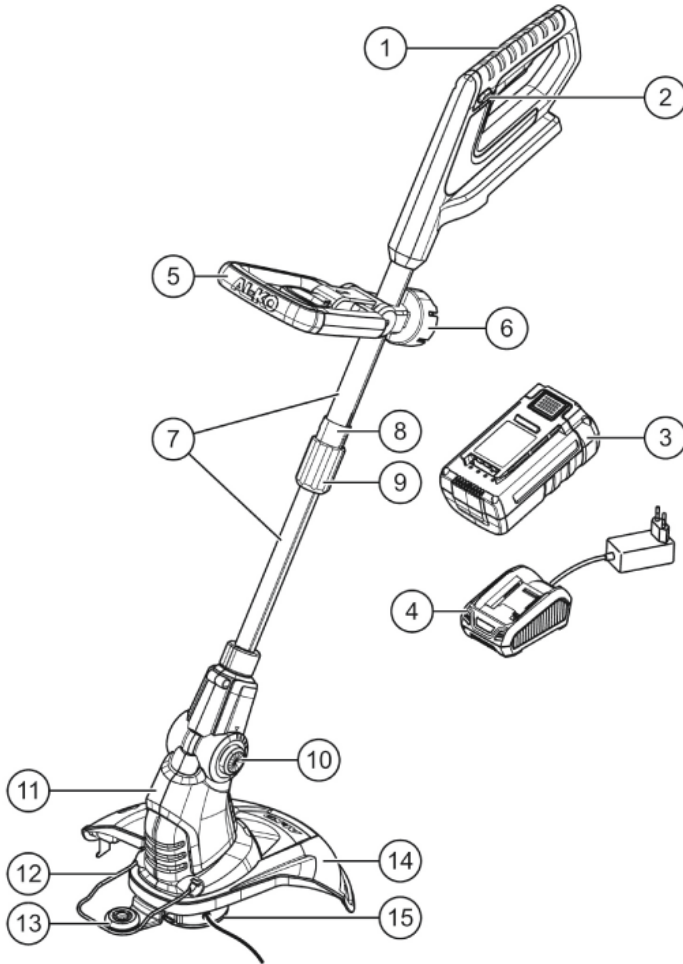
Deutsch	6
English	28
Nederlands	49
Français	71
Español	95
Italiano	118
Slovenščina	139
Hrvatski	161
Polski	182
Česky	207
Slovenská	230
Magyarul	254
Dansk	277
Svensk	298
Norsk	319
Suomi	340
Lietuvių	361
Latviešu	383
Русский	406
Україна	432

© 2017

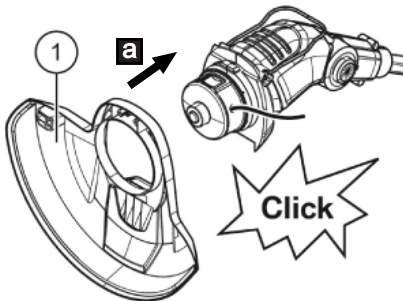
AL-KO KOBER GROUP Kötz, Germany

This documentation or excerpts thereof may not be reproduced or disclosed to third parties without the express permission of the AL-KO KOBER GROUP.

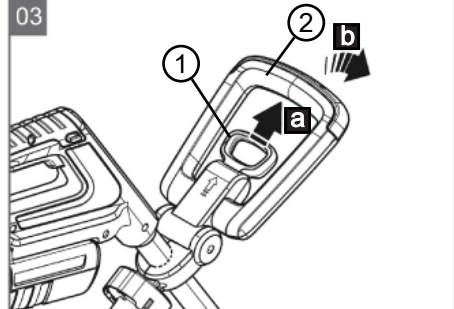
01

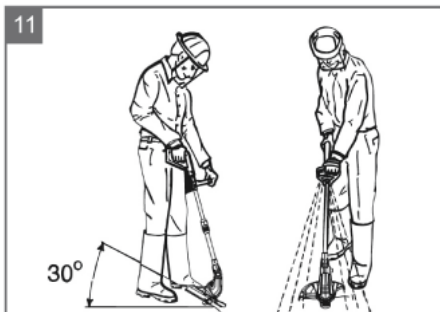
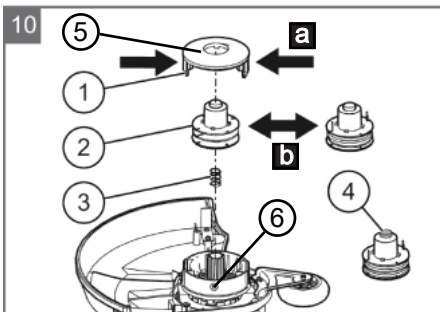
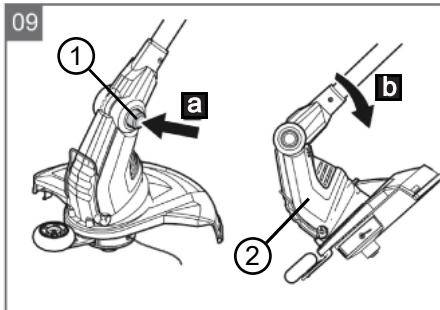
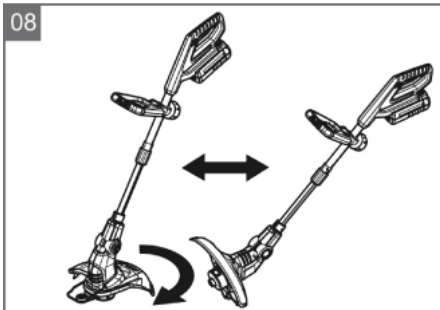
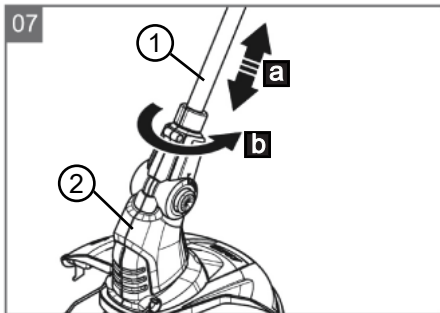
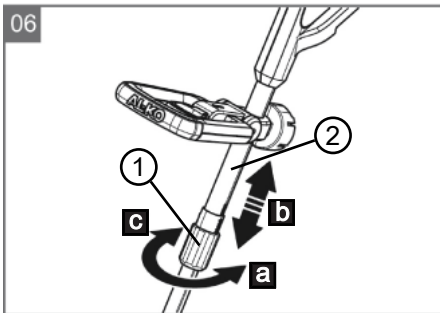
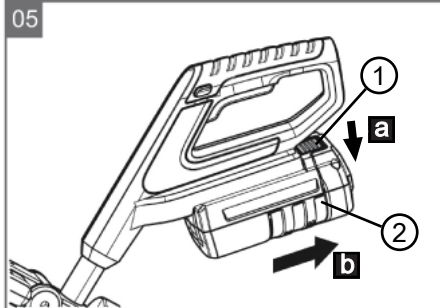
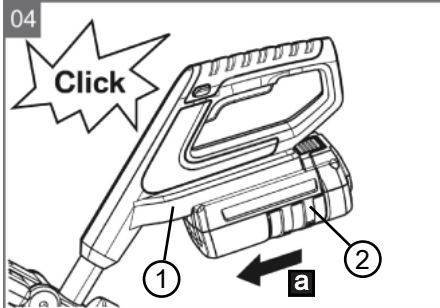


02



03





	GT 4030 Art.-Nr. 113608
	30 cm
	2,4 kg / 3,8 kg mit Akku
	LwA = 90,6 dB(A)
	LpA = 70,6 dB(A), K = 3,0 dB(A) DIN EN ISO 3744
	< 0,5 m/s ² (K = 1,5 m/s ²) DIN EN 28662-1

	B05-3640 Art.-Nr. 113280	B05-3650 Art.-Nr. 113524
	36 V (40 V max.)	36 V (40 V max.)
	4,0 Ah	5,0 Ah
	90 min	120 min
	max. 60 min	max. 75 – 90 min

ORIGINAL-BETRIEBSANLEITUNG**Inhaltsverzeichnis**

1	Zu dieser Betriebsanleitung	8
1.1	Zeichenerklärungen und Signalwörter	8
2	Produktbeschreibung	8
2.1	Bestimmungsgemäße Verwendung	8
2.2	Möglicher vorhersehbarer Fehlgebrauch	8
2.3	Produktübersicht (01)	8
2.3.1	Verstellbarer Teleskopstiel	9
2.3.2	Schwenkbarer und verstellbarer Schneidkopf	9
2.3.3	Tippautomatik	9
2.4	Sicherheits- und Schutzeinrichtungen	9
2.4.1	Schutzschild	9
2.4.2	Schutzbügel	9
2.5	Lieferumfang	9
2.6	Symbole am Gerät	9
3	Sicherheit	10
3.1	Allgemeine Sicherheitshinweise für Elektrowerkzeuge	10
3.1.1	Elektrische Sicherheit	10
3.1.2	Sicherheit von Personen	10
3.1.3	Verwendung und Behandlung des Elektrowerkzeugs	12
3.1.4	Arbeitsplatzsicherheit	13
3.1.5	Verwendung und Behandlung des Akkuwerkzeugs	13
3.1.6	Service	14
3.2	Sicherheitshinweise für Rasentrimmer	14
3.2.1	Sicherheitshinweise zur Bedienung	14
3.2.2	Lärmbelastung	15
3.2.3	Vibrationsbelastung	16
3.2.4	Sicherheitshinweise zum Akku	17
3.2.5	Sicherheitshinweise zum Ladegerät	18
4	Montage	20
4.1	Schutzschild montieren (02)	20
4.2	Zusatzgriff montieren (01, 03)	20
5	Inbetriebnahme	20
5.1	Akku laden	20
5.2	Transportschutz am Fadenabschneider entfernen	21
6	Bedienung	21
6.1	Akku einsetzen und herausziehen (04, 05)	21
6.2	Teleskopstiel verstellen (06)	21
6.3	Schneidkopf schwenken (07, 08)	21
6.4	Schneidkopf neigen (09)	21
6.5	Rasentrimmer starten (01)	21

6.6	Schneidfaden während des Betriebs verlängern (13)	22
7	Arbeitsverhalten und Arbeitstechnik (11, 12, 14)	22
8	Wartung und Pflege	22
8.1	Fadenspule austauschen (10)	23
9	Lagerung	23
9.1	Lagerung von Akku und Ladegerät	23
10	Transport	24
11	Entsorgung	24
12	Kundendienst/Service	25
13	Hilfe bei Störungen	26
14	Garantie	27
15	EG-Konformitätserklärung	27

1 ZU DIESER BETRIEBSANLEITUNG

- Bei der deutschen Version handelt es sich um die Original-Betriebsanleitung. Alle weiteren Sprachversionen sind Übersetzungen der Original-Betriebsanleitung.
- Lesen Sie unbedingt vor der Inbetriebnahme diese Betriebsanleitung sorgfältig durch. Dies ist die Voraussetzung für sicheres Arbeiten und störungsfreie Handhabung.
- Bewahren Sie diese Betriebsanleitung immer so auf, dass Sie darin nachlesen können, wenn Sie eine Information zum Gerät benötigen.
- Geben Sie das Gerät nur mit dieser Betriebsanleitung an andere Personen weiter.
- Lesen und beachten Sie die Sicherheits- und Warnhinweise in dieser Betriebsanleitung.

1.1 Zeichenerklärungen und Signalwörter



GEFAHR!

Zeigt eine unmittelbar gefährliche Situation an, die – wenn sie nicht vermieden wird – den Tod oder eine schwere Verletzung zur Folge hat.



WARNUNG!

Zeigt eine potenziell gefährliche Situation an, die – wenn sie nicht vermieden wird – den Tod oder eine schwere Verletzung zur Folge haben könnte.



VORSICHT!

Zeigt eine potenziell gefährliche Situation an, die – wenn sie nicht vermieden wird – eine geringfügige oder mäßige Verletzung zur Folge haben könnte.

ACHTUNG!

Zeigt eine Situation an, die – wenn sie nicht vermieden wird – Sachschäden zur Folge haben könnte.



HINWEIS

Spezielle Hinweise zur besseren Verständlichkeit und Handhabung.

2 PRODUKTBESCHREIBUNG

Diese Betriebsanleitung beschreibt einen handgeführten Akku-Rasentrimmer.

2.1 Bestimmungsgemäße Verwendung

Dieses Gerät ist zum Trimmen eines Rasenbodens im privaten Bereich bestimmt.

2.2 Möglicher vorhersehbarer Fehlgebrauch

Das Gerät ist weder für den gewerblichen Einsatz in öffentlichen Parks und Sportstätten noch für den Einsatz in der Land- und Forstwirtschaft konzipiert.

2.3 Produktübersicht (01)

Die Produktübersicht (01) gibt einen Überblick über das Gerät.

Nr.	Bauteil
1	Oberer Handgriff
2	Ein/Aus-Schalter mit Entsperrknopf
3	Akku*
4	Ladegerät mit Netzstecker*
5	Zusatzgriff mit Kipphebel
6	Halter mit Ersatzfadenspule
7	Teleskopstiel
8	Obere Führungshülse
9	Untere Führungshülse
10	Feststellknopf für Schneidkopf
11	Schneidkopf mit Motor
12	Pflanzenschutzbügel
13	Führungsrad
14	Schutzschild mit Fadenabschneider

Nr.	Bauteil
15	Fadenspule

* Nicht im Lieferumfang enthalten.

2.3.1 Verstellbarer Teleskopstiel

Der Rasentrimmer ist mit einem verstellbaren Teleskopstiel ausgestattet. Damit kann das Gerät auf individuelle Körpergrößen eingestellt werden, und der Motorkopf kann geschwenkt werden.

2.3.2 Schwenkbarer und verstellbarer Schneidkopf

Der Rasentrimmer ist mit einem schwenkbaren und in der Neigung verstellbaren Schneidkopf ausgestattet.

2.3.3 Tippautomatik

Im Fadenkopf ist eine Tippautomatik integriert, so dass bei laufendem Motor der Schneidfaden verlängert werden kann.

2.4 Sicherheits- und Schutzeinrichtungen



WARNUNG!

Verletzungsgefahr

Defekte und außer Kraft gesetzte Sicherheits- und Schutzeinrichtungen können zu schweren Verletzungen führen.

- Lassen Sie defekte Sicherheits- und Schutzeinrichtungen reparieren.
- Setzen Sie Sicherheits- und Schutzeinrichtungen nie außer Kraft.

2.4.1 Schutzschild

Schützt den Bediener vor dem rotierenden Schneidfaden und weggeschleuderten Objekten.

2.4.2 Schutzbügel

Schützt Pflanzen und andere Personen vor dem rotierenden Schneidfaden. Zudem wird der Schneidfaden beim Trimmen an Mauern vor übermäßigem Verschleiß geschont.

2.5 Lieferumfang



HINWEIS

Der Akku und das Ladegerät sind nicht im Lieferumfang enthalten und müssen deshalb extra erworben werden.

Akku und Ladegerät müssen separat erworben werden:

Akku Lithium-Ionen 40 V max., 4,0 Ah


Best.-Nr. Akku 113280, Best.-Nr. Ladegerät 113281

Akku Lithium-Ionen 40 V max., 5,0 Ah

Best.-Nr. Akku 113524, Best.-Nr. Ladegerät 113281

2.6 Symbole am Gerät

Symbol	Bedeutung
	Besondere Vorsicht bei der Handhabung!
	Vor der Inbetriebnahme die Betriebsanleitung lesen!
	Gefahr durch herausgeschleuderte Gegenstände!
	Dritte aus dem Gefahrenbereich fernhalten!
	Der Abstand zwischen dem Gerät und unbeteiligten Personen muss im gesamten Umkreis um den Benutzer mindestens 15 m betragen.
	Gerät vor Regen und Nässe schützen!
	Augen- und Gehörschutz tragen!

Symbol	Bedeutung
	Den Akku herausnehmen bevor eine Einstellung oder eine Reinigung am Gerät vorgenommen wird oder das Gerät eine Zeit lang unbeaufsichtigt bleibt.

3 SICHERHEIT

3.1 Allgemeine Sicherheitshinweise für Elektrowerkzeuge



WARNUNG!

Lesen Sie alle Sicherheitshinweise, Anweisungen, Gebildungen und technischen Daten, mit denen dieses Elektrowerkzeug versehen ist.

Versäumnisse bei der Einhaltung der nachfolgenden Anweisungen können elektrischen Schlag, Brand und/oder schwere Verletzungen verursachen.

- Bewahren Sie alle Sicherheitshinweise und Anweisungen für die Zukunft auf.

Der in den Sicherheitshinweisen verwendete Begriff "Elektrowerkzeug" bezieht sich auf netzbetriebene Elektrowerkzeuge (mit Netzleitung) und auf akkubetriebene Elektrowerkzeuge (ohne Netzleitung).

3.1.1 Elektrische Sicherheit

- **Vermeiden Sie Körperkontakt mit geerdeten Oberflächen wie von Rohren, Heizungen, Herden und Kühlschränken.** Es besteht ein erhöhtes Risiko durch elektrischen Schlag, wenn Ihr Körper geerdet ist.
- **Halten Sie Elektrowerkzeuge von Regen oder Nässe fern.** Das Eindringen von Wasser in ein Elektrowerkzeug erhöht das Risiko eines elektrischen Schlages.

3.1.2 Sicherheit von Personen

- **Seien Sie aufmerksam, achten Sie darauf, was Sie tun, und gehen Sie mit Vernunft an die Arbeit mit einem Elektrowerkzeug. Benutzen Sie kein Elektrowerkzeug, wenn Sie müde sind oder unter dem Einfluss von Drogen, Alkohol oder Medikamenten stehen.** Ein Moment der Unachtsamkeit beim Gebrauch des Elektrowerkzeugs kann zu ernsthaften Verletzungen führen.
- **Tragen Sie persönliche Schutzausrüstung und immer eine Schutzbrille.** Das Tragen persönlicher Schutzausrüstung, wie Staub-

maske, rutschfeste Sicherheitsschuhe, Schutzhelm oder Gehörschutz, je nach Art und Einsatz des Elektrowerkzeugs, verringert das Risiko von Verletzungen.

- **Vermeiden Sie eine unbeabsichtigte Inbetriebnahme. Vergewissern Sie sich, dass das Elektrowerkzeug ausgeschaltet ist, bevor Sie es an die Stromversorgung und/oder den Akku anschließen, es aufnehmen oder tragen.** Wenn Sie beim Tragen des Elektrowerkzeugs den Finger am Schalter haben oder das Elektrowerkzeug eingeschaltet an die Stromversorgung anschließen, kann dies zu Unfällen führen.
- **Entfernen Sie Einstellwerkzeuge oder Schraubenschlüssel, bevor Sie das Elektrowerkzeug einschalten.** Ein Werkzeug oder Schlüssel, der sich in einem drehenden Teil des Elektrowerkzeugs befindet, kann zu Verletzungen führen.
- **Vermeiden Sie eine abnormale Körperhaltung. Sorgen Sie für einen sicheren Stand und halten Sie jederzeit das Gleichgewicht.** Dadurch können Sie das Elektrowerkzeug in unerwarteten Situationen besser kontrollieren.
- **Tragen Sie geeignete Kleidung. Tragen Sie keine weite Kleidung oder Schmuck. Halten Sie Haare und Kleidung fern von sich bewegenden Teilen.** Lockere Kleidung, Schmuck oder lange Haare können von sich bewegenden Teilen erfasst werden.
- **Wenn Staubabsaug- und -auffangeinrichtungen montiert werden können, sind diese anzuschließen und richtig zu verwenden.** Verwendung einer Staubabsaugung kann Gefährdungen durch Staub verringern.
- **Wiegen Sie sich nicht in falscher Sicherheit und setzen Sie sich nicht über die Sicherheitsregeln für Elektrowerkzeuge hinweg, auch wenn Sie nach vielfachem Gebrauch mit dem Elektrowerkzeug vertraut sind.** Achtloses Handeln kann binnen Sekundenbruchteilen zu schweren Verletzungen führen.

3.1.3 Verwendung und Behandlung des Elektrowerkzeugs

- **Überlasten Sie das Elektrowerkzeug nicht. Verwenden Sie für Ihre Arbeit das dafür bestimmte Elektrowerkzeug.** Mit dem passenden Elektrowerkzeug arbeiten Sie besser und sicherer im angegebenen Leistungsbereich.
- **Benutzen Sie kein Elektrowerkzeug, dessen Schalter defekt ist.** Ein Elektrowerkzeug, das sich nicht mehr ein- oder ausschalten lässt, ist gefährlich und muss repariert werden.
- **Ziehen Sie den Stecker aus der Steckdose und/oder entfernen Sie einen abnehmbaren Akku, bevor Sie Geräteeinstellungen vornehmen, Ersatzwerkzeugteile wechseln oder das Elektrowerkzeug weglegen.** Diese Vorsichtsmaßnahme verhindert den unbeabsichtigten Start des Elektrowerkzeugs.
- **Bewahren Sie unbenutzte Elektrowerkzeuge außerhalb der Reichweite von Kindern auf. Lassen Sie keine Personen das Elektrowerkzeug benutzen, die mit diesem nicht vertraut sind oder diese Anweisungen nicht gelesen haben.** Elektrowerkzeuge sind gefährlich, wenn Sie von unerfahrenen Personen benutzt werden.
- **Pflegen Sie Elektrowerkzeuge und Einsatzwerkzeug mit Sorgfalt. Kontrollieren Sie, ob bewegliche Teile einwandfrei funktionieren und nicht klemmen, ob Teile gebrochen oder so beschädigt sind, dass die Funktion des Elektrowerkzeugs beeinträchtigt ist. Lassen Sie beschädigte Teile vor dem Einsatz des Elektrowerkzeugs reparieren.** Viele Unfälle haben ihre Ursache in schlecht gewarteten Elektrowerkzeugen.
- **Halten Sie Schneidwerkzeuge scharf und sauber.** Sorgfältig gepflegte Schneidwerkzeuge mit scharfen Schneidkanten verklemmen sich weniger und sind leichter zu führen.
- **Verwenden Sie Elektrowerkzeug, Einsatzwerkzeug, Einsatzwerkzeuge usw. entsprechend diesen Anweisungen. Berücksichtigen Sie dabei die Arbeitsbedingungen und die auszuführende Tätigkeit. Der Ge-**

brauch von Elektrowerkzeugen für andere als die vorgesehenen Anwendungen kann zu gefährlichen Situationen führen.

- **Halten Sie Griffe und Griffflächen trocken, sauber und frei von Öl und Fett.** Rutschige Griffe und Griffflächen erlauben keine sichere Bedienung und Kontrolle des Elektrowerkzeugs in unvorhergesehenen Situationen.

3.1.4 Arbeitsplatzsicherheit

- **Halten Sie Ihren Arbeitsbereich sauber und gut beleuchtet.** Unordnung oder unbeleuchtete Arbeitsbereiche können zu Unfällen führen.
- **Arbeiten Sie mit dem Elektrowerkzeug nicht in explosionsgefährdeter Umgebung, in der sich brennbare Flüssigkeiten, Gase oder Stäube befinden.** Elektrowerkzeuge erzeugen Funken, die den Staub oder die Dämpfe entzünden können.
- **Halten Sie Kinder und andere Personen während der Benutzung des Elektrowerkzeugs fern.** Bei Ablenkung können Sie die Kontrolle über das Elektrowerkzeug verlieren.

3.1.5 Verwendung und Behandlung des Akkuwerkzeugs

- **Laden Sie die Akkus nur mit Ladegeräten auf, die vom Hersteller empfohlen werden.** Durch ein Ladegerät, das für eine bestimmte Art von Akkus geeignet ist, besteht Brandgefahr, wenn es mit anderen Akkus verwendet wird.
- **Verwenden Sie nur die dafür vorgesehenen Akkus in den Elektrowerkzeugen.** Der Gebrauch von anderen Akkus kann zu Verletzungen und Brandgefahr führen.
- **Halten Sie den nicht benutzten Akku fern von Büroklammern, Münzen, Schlüsseln, Nägeln, Schrauben oder anderen kleinen Metallgegenständen, die eine Überbrückung der Kontakte verursachen könnten.** Ein Kurzschluss zwischen den Akkukontakten kann Verbrennungen oder Feuer zur Folge haben.
- **Bei falscher Anwendung kann Flüssigkeit aus dem Akku austreten. Vermeiden Sie den Kontakt damit. Bei zufälligem Kontakt mit Wasser abspülen. Wenn die**

Flüssigkeit in die Augen kommt, nehmen Sie zusätzlich ärztliche Hilfe in Anspruch. Austretende Akkuflüssigkeit kann zu Hautreizungen oder Verbrennungen führen.

- **Benutzen Sie keinen beschädigten oder veränderten Akku.** Beschädigte oder veränderte Akkus können sich unvorhersehbar verhalten und zu Feuer, Explosion oder Verletzungsgefahr führen.
- **Setzen Sie einen Akku keinem Feuer oder zu hohen Temperaturen aus.** Feuer oder Temperaturen über 130 °C können eine Explosion hervorrufen.
- **Befolgen Sie alle Anweisungen zum Laden und laden Sie den Akku oder das Akkuwerkzeug niemals außerhalb des in der Betriebsanleitung angegebenen Temperaturbereichs.** Falsches Laden oder Laden außerhalb des zugelassenen Temperaturbereichs kann den Akku zerstören und die Brandgefahr erhöhen.

3.1.6 Service

- **Lassen Sie Ihr Elektrowerkzeug nur von qualifiziertem Fachpersonal und nur mit**

Original-Ersatzteilen reparieren. Damit wird sichergestellt, dass die Sicherheit des Elektrowerkzeugs erhalten bleibt.

- **Warten Sie niemals beschädigte Akkus.** Sämtliche Wartung von Akkus sollte nur durch den Hersteller oder bevollmächtigte Kundendienststellen erfolgen.

3.2 Sicherheitshinweise für Rasentrimmer

3.2.1 Sicherheitshinweise zur Bedienung



WARNUNG!

Gefahr durch elektromagnetisches Feld

Dieses Elektrowerkzeug erzeugt während des Betriebs ein elektromagnetisches Feld. Dieses Feld kann unter bestimmten Umständen aktive oder passive medizinische Implantate beeinträchtigen.

- Um die Gefahr von ernsthaften oder tödlichen Verletzungen zu verringern, empfehlen wir Personen mit medizinischen Implantaten ihren Arzt und den Hersteller vom medizinischen Implantat zu konsultieren, bevor das Elektrowerkzeug bedient wird.

- Gerät immer beidhändig bedienen.
- Immer Hände und Füße von der Schneideinrichtung entfernt halten, vor allem beim Einschalten des Motors.
- Stillstand der Schneideinrichtung nach dem Abschalten des Motors abwarten.
- Schnittgut nur entfernen, wenn Motor und Schneideinrichtung stillstehen.
- Den Fadenabschneider wegen Gefahr von Schnittverletzungen nicht mit der ungeschützten Hand berühren.
- Nach dem Herausziehen eines neuen Fadens das Gerät immer in die normale Arbeitsposition bringen, bevor Sie es einschalten.
- Keinen metallischen Schneidfaden verwenden!
- Schutzschild, Schneideinrichtung und Motor immer frei von Mährückständen halten.
- Personen, die mit dem Gerät nicht vertraut sind, sollten zuerst den Umgang bei ausgeschaltetem Motor üben.
- Bei Arbeiten am Hang:
 - Immer quer zum Hang mähen, niemals auf- oder abwärts.
 - Immer unterhalb der Schneidvorrichtung stehen.
- Nach Kontakt mit einem Fremdkörper:
 - Motor ausschalten.
 - Gerät auf Schäden prüfen.

3.2.2 Lärmbelastung

Eine gewisse Lärmbelastung durch dieses Gerät ist unvermeidbar. Verlegen Sie lärmintensive Arbeiten auf zugelassene und dafür bestimmte Zeiten. Halten Sie sich ggf. an Ruhezeiten und beschränken sie die Arbeitsdauer auf das Notwendigste. Zu Ihrem persönlichen Schutz und zum Schutz in der Nähe befindlicher Personen ist ein geeigneter Gehörschutz zu tragen.

3.2.3 Vibrationsbelastung



WARNUNG!

Gefahr durch Vibration

Der tatsächliche Vibrationsemissionswert bei der Gerätebenutzung kann vom angegebenen Wert des Herstellers abweichen. Beachten Sie vor bzw. während der Benutzung folgende Einflussfaktoren:

- Wird das Gerät bestimmungsgemäß verwendet?
- Wird das Material auf die richtige Art und Weise geschnitten bzw. verarbeitet?
- Befindet sich das Gerät in einem ordentlichen Gebrauchszustand?
- Ist das Schneidwerkzeug ordentlich geschärft bzw. ist das richtige Schneidwerkzeug eingebaut?
- Sind die Haltegriffe und ggf. optionale Vibrationsgriffe montiert, und sind diese fest mit dem Gerät verbunden?

- Betreiben Sie das Gerät nur mit der für die jeweilige Arbeit erforderlichen Motordrehzahl. Vermeiden Sie die maximale Drehzahl, um Lärm und Vibrationen zu verringern.
- Aufgrund unsachgemäßer Benutzung und Wartung können sich der Lärm und die Vibrationen des Geräts erhöhen. Dies führt zu Gesundheitsschäden. Schalten Sie in diesem Fall das Gerät sofort aus und lassen Sie es von einer autorisierten Service-Werkstätte reparieren.
- Der Belastungsgrad durch Vibration ist von der durchzuführenden Arbeit bzw. der Verwendung des Geräts abhängig. Schätzen Sie ihn ab und legen Sie entsprechende Arbeitspausen ein. Dadurch verringert sich die Vibrationsbelastung über die gesamte Arbeitszeit wesentlich.
- Der längere Gebrauch des Geräts setzt den Bediener Vibrationen aus und kann Kreislaufprobleme ("weißer Finger") verursachen. Um dieses Risiko zu vermindern, Handschuhe tragen und die Hände warm halten. Falls ein Symptom des "weißen Fingers" erkannt wird, sofort

einen Arzt aufsuchen. Zu diesen Symptomen gehören: Gefühllosigkeit, Verlust der Sensibilität, Kribbeln, Jucken, Schmerz, Nachlassen der Kraft, Änderung der Farbe oder des Zustands der Haut. Normalerweise betreffen diese Symptome die Finger, die Hände oder den Puls. Bei niedrigen Temperaturen erhöht sich die Gefahr.

- Legen Sie während Ihres Arbeitstages längere Pausen ein, damit Sie sich vom Lärm und den Vibrationen erholen können. Planen Sie Ihre Arbeit so, dass der Einsatz von Geräten, die starke Vibrationen erzeugen, über mehrere Tage verteilt wird.
- Falls Sie ein unangenehmes Gefühl oder eine Hautverfärbung während der Benutzung des Geräts an Ihren Händen feststellen, unterbrechen Sie sofort die Arbeit. Legen Sie ausreichende Arbeitspausen ein. Ohne ausreichende Arbeitspausen kann es zu einem Hand-Arm-Vibrationssyndrom kommen.
- Minimieren Sie Ihr Risiko, sich Vibrationen auszusetzen. Pflegen Sie das Gerät ent-

sprechend den Anweisungen in der Betriebsanleitung.

- Falls das Gerät häufig verwendet wird, kontaktieren Sie Ihren Fachhändler um Antivibrationszubehör (z. B. Griffe) zu erwerben.
- Vermeiden Sie es, mit dem Gerät bei Temperaturen von unter 10 °C zu arbeiten. Legen Sie in einem Arbeitsplan fest, wie die Vibrationsbelastung begrenzt werden kann.

3.2.4 Sicherheitshinweise zum Akku

Dieser Abschnitt nennt alle grundlegenden Sicherheits- und Warnhinweise, die bei der Benutzung des Akkus zu beachten sind. Lesen Sie diese Hinweise!

- Akku nur bestimmungsgemäß nutzen, d. h. für akkubetriebene Geräte der Firma AL-KO. Akku nur mit dem vorgesehenen AL-KO Ladegerät aufladen.
- Neuen Akku erst aus der Originalverpackung auspacken, wenn er verwendet werden soll.
- Den Akku vor dem ersten Gebrauch vollständig aufladen und dafür stets das angegebene Ladegerät verwenden.

Die Angaben in dieser Betriebsanleitung zum Aufladen des Akkus einhalten.

- Betreiben Sie den Akku nicht in explosions- und brandgefährdeten Umgebungen.
- Setzen Sie den Akku beim Betreiben mit dem Gerät nicht Nässe und Feuchtigkeit aus.
- Den Akku vor Hitze, Öl und Feuer schützen, damit er nicht beschädigt wird und keine Dämpfe und Elektrolytflüssigkeiten austreten können.
- Den Akku nicht stoßen oder werfen.
- Den Akku nicht verschmutzt oder nass benutzen. Vor Verwendung den Akku mit einem trockenen, sauberen Tuch reinigen und trocknen.
- Akku nicht öffnen, zerlegen oder zerkleinern. Es besteht Stromschlag- und Kurzschlussgefahr.
- Dieser Akku darf nicht von unbefugten Personen benutzt werden, es sei denn, sie werden durch eine für ihre Sicherheit zuständige Person beaufsichtigt oder sie erhielten von ihr Anweisungen, wie der Akku zu benutzen ist. Unbefugte Personen sind z. B.:
 - Personen (einschließlich Kinder) mit eingeschränkten physischen, sensorischen oder geistigen Fähigkeiten
 - Personen, die keine Erfahrung und/oder kein Wissen über den Akku besitzen.
- Kinder müssen beaufsichtigt und unterwiesen werden, damit sie nicht mit dem Akku spielen.
- Den Akku nicht auf Dauer im Ladegerät belassen. Akku zur längeren Aufbewahrung aus dem Ladegerät entfernen.
- Den Akku aus den betriebenen Geräten entfernen, wenn diese nicht benutzt werden.
- Den unbenutzten Akku trocken und an einem abgeschlossenen Ort lagern. Vor Hitze und direkter Sonneneinstrahlung schützen. Unbefugte Personen und Kinder dürfen keinen Zugriff auf den Akku haben.

3.2.5 Sicherheitshinweise zum Ladegerät

Dieser Abschnitt nennt alle grundlegenden Sicherheits- und Warnhinweise, die bei der Benutzung des Ladegerätes zu beachten sind. Lesen Sie diese Hinweise!

- Benutzen Sie das Gerät nur bestimmungsgemäß, d. h. zum Laden des vorgesehenen Akkus. Nur Original Akkus von AL-KO mit dem Ladegerät laden.
- Vor jeder Nutzung das gesamte Gerät sowie insbesondere das Netzkabel und den Akkuschacht auf Beschädigungen prüfen. Das Gerät nur in einwandfreiem Zustand benutzen.
- Betreiben Sie das Gerät nicht in explosions- und brandgefährdeten Umgebungen.
- Betreiben Sie das Gerät nur in Innenräumen und setzen Sie es nicht Nässe und Feuchtigkeit aus.
- Das Ladegerät immer auf eine gut belüftete und nicht brennbare Fläche stellen, weil es sich beim Ladevorgang erwärmt. Die Lüftungsschlitze freihalten und das Gerät nicht abdecken.
- Vor dem Anschließen des Ladegerätes in Erfahrung bringen, ob die in den technischen Daten genannte Netzspannung verfügbar ist.
- Das Netzkabel nur zum Anschließen des Ladegerätes verwenden, nicht zweckentfremden. Ladegerät nicht am Netzkabel tragen, und den Netzstecker nicht durch Ziehen am Netzkabel aus der Steckdose ziehen.
- Das Netzkabel vor Hitze, Öl und scharfen Kanten schützen, damit es nicht beschädigt wird.
- Ladegerät und Akku nicht verschmutzt oder nass benutzen. Vor Verwendung das Gerät und den Akku reinigen und trocknen.
- Ladegerät und Akku nicht öffnen. Es besteht Stromschlag- und Kurzschlussgefahr.
- Lassen Sie Ihr Gerät zu Ihrer Sicherheit nur von qualifiziertem Fachpersonal und mit Original-Ersatzteilen reparieren.
- Dieses Gerät darf nicht von unbefugten Personen benutzt werden, es sei denn, sie werden durch eine für ihre Sicherheit zuständige Person beaufsichtigt oder sie erhielten von ihr Anweisungen, wie das Gerät zu benutzen ist. Unbefugte Personen sind z. B.:
 - Personen (einschließlich Kinder) mit eingeschränkten physischen, sensorischen oder geistigen Fähigkeiten

- Personen, die keine Erfahrung und/oder kein Wissen über das Gerät besitzen.
- Kinder müssen beaufsichtigt und unterwiesen werden, damit sie nicht mit dem Gerät spielen.
- Unbenutzte Geräte trocken und an einem abgeschlossenen Ort lagern. Unbefugte Personen und Kinder dürfen keinen Zugriff auf das Gerät haben.

4 MONTAGE



WARNUNG!

Gefahren durch unvollständige Montage!

Der Betrieb eines unvollständig montierten Geräts kann zu schweren Verletzungen führen.

- Das Gerät nur betreiben, wenn es vollständig montiert ist!
- Den Akku erst in das Gerät einsetzen, wenn es vollständig montiert ist!
- Vor dem Einschalten alle Sicherheits- und Schutzeinrichtungen prüfen, ob sie vorhanden und funktionsfähig sind!

4.1 Schutzschild montieren (02)

1. Schutzschild (02/1) auf den Schneidkopf drücken (02/a).
2. Schutzschild muss hörbar am Schneidkopf einrasten.
3. Darauf achten, dass der Faden frei liegt.

4.2 Zusatzgriff montieren (01, 03)

Die Halterung (01/6) des Zusatzgriffs ist auf dem Teleskopstiel montiert. Die im Lieferumfang enthaltene Ersatz-Fadenspule ist in der Halterung integriert.

Mit dem Kipphebel im Zusatzgriff kann die Neigung des Griffs individuell angepasst werden.

1. Kipphebel (03/1) nach außen ziehen (03/a).
2. Griff (03/2) neigen (03/b).
3. Kipphebel los lassen.

5 INBETRIEBNAHME

5.1 Akku laden



VORSICHT!

Brandgefahr beim Laden!

Aufgrund Erwärmung des Ladegeräts besteht Brandgefahr, wenn es auf leicht brennbaren Untergrund gestellt und nicht ausreichend belüftet wird.

- Betreiben Sie das Ladegerät immer auf nicht-brennbarem Untergrund bzw. in nicht-brennbarer Umgebung.
- Falls vorhanden: Halten Sie die Lüftungsschlitze frei.

**HINWEIS**

Den Akku vor dem ersten Gebrauch vollständig aufladen. Der Akku kann in jedem beliebigen Ladezustand geladen werden. Eine Unterbrechung des Ladens schadet dem Akku nicht.

**HINWEIS**

Der Akku ist beim Aufladen aufgrund der automatischen Erkennung des Ladezustandes vor Überladen geschützt und kann somit einige Zeit, jedoch nicht auf Dauer, mit dem Ladegerät verbunden verbleiben.

Der Temperaturbereich für den Ladebetrieb soll zwischen 5 °C und +45 °C liegen. Die Ladezeit bei Vollaufladung beträgt max. 120 Minuten. Verkürzt sich die Betriebszeit des Akkus wesentlich trotz Vollaufladung, ist der Akku verbraucht und gegen einen neuen Original-Akku auszuwechseln.

Für weitere Informationen zum Laden des Akkus, siehe separate Anleitung für den Akku und das Ladegerät.

5.2 Transportschutz am Fadenabschneider entfernen

Den Transportschutz am Fadenabschneider vor der ersten Inbetriebnahme entfernen.

6 BETRIEBUNG**WARNUNG!****Verletzungsgefahr durch sich ablösende Geräteteile**

Sich während des Betriebs ablösende Geräteteile können zu schweren Verletzungen führen.

- Überprüfen Sie vor dem Einschalten des Geräts, ob alle Geräteteile fest angeschraubt sind.
- Befestigen Sie Schneidwerkzeuge so, dass sie sich während des Betriebes nicht ablösen können.

6.1 Akku einsetzen und herausziehen (04, 05)**Akku einsetzen (04)**

1. Akku (04/2) auf die Akkuschiene (04/1) aufschieben (04/a), bis er einrastet.

Akku herausziehen (05)

1. Entriegelungstaste (05/1) drücken (05/a) und gedrückt halten.
2. Akku (05/2) herausziehen (05/b).

6.2 Teleskopstiel verstellen (06)

1. Zum Lösen die obere Feststellhülse (06/1) nach rechts drehen (06/a).
2. Teleskopstiel (06/2) individuell zur Körpergröße einstellen. Der Teleskopstiel kann um ca. 10 cm verlängert werden (06/b).
3. Feststellhülse festdrehen (06/c).

6.3 Schneidkopf schwenken (07, 08)

Um z. B. Rasenkanten zu trimmen, kann der Schneidkopf um 180° geschwenkt werden (07, 08).

1. Teleskopstiel (07/1) leicht nach oben ziehen (07/a).
2. Gleichzeitig den Schneidkopf (07/2) um 180° drehen (07/b) bis er einrastet.
3. Teleskopstiel nach unten einrasten (07/a) lassen.

6.4 Schneidkopf neigen (09)

Mit verändertem Neigungswinkel kann auch an unzugänglichen Stellen getrimmt werden, z. B. unter Bänken, Vorsprüngen, etc.

1. Feststellknopf (09/1) drücken (09/a).
2. Schneidkopf (09/2) in der gewünschten Neigung einrasten (09/b).
3. Feststellknopf loslassen.

6.5 Rasentrimmer starten (01)

1. Einen sicheren Stand einnehmen.
2. Das Gerät mit beiden Händen halten. Dabei den Schneidkopf nicht auf dem Boden aufsetzen.
3. Mit einer Hand den Zusatzgriff (01/5), mit der anderen Hand den oberen Griff (01/1) umfassen.
4. Entsperrknopf (01/2) drücken.
5. Ein/Aus-Schalter (01/2) drücken und festhalten. Das Gerät läuft.

6. Den Rasentrimmer einige Augenblicke im Leerlauf laufen lassen. Der Schneidfaden wird dabei auf die richtige Länge abgeschnitten.
7. Wird der Ein/Aus-Schalter losgelassen, schaltet das Gerät ab.



WARNUNG!

Gefahr von Schnittverletzungen

Nach dem Ausschalten dreht der Fadenkopf noch einige Sekunden nach. Es besteht beim Hineingreifen die Gefahr von Schnittverletzungen.

- Warten Sie, bis der Fadenkopf zum Stillstand gekommen ist.

6.6 Schneidfaden während des Betriebs verlängern (13)

Der Schneidfaden verkürzt sich während des Betriebs und fasert aus.

1. Fadenkopf (13/1) immer wieder auf den Rasen tippen. Dadurch wird ein Stück neuer Schneidfaden von der Fadenspule abgewickelt und das verbrauchte Fadenende vom Fadenabschneider abgeschnitten.

7 ARBEITSVERHALTEN UND ARBEITSTECHNIK (11, 12, 14)

- Gerät einschalten und einige Augenblicke im Leerlauf laufen lassen.
- Gerät zuerst über das zu schneidende Gras halten und dann erst absenken, um eine Überlastung zu vermeiden.
- Gerät leicht nach vorne neigen (ca. 30°), um mit der Spitze des Schneidfadens zu mähen. Langsam vorgehen (11).
- Gerät beim Mähen gleichmäßig nach rechts und links schwenken (11).
- Langes Gras muss schichtweise gemäht werden. Immer von oben nach unten vorgehen (12).

- Das Gerät schneidet bei sehr hoher Geschwindigkeit am Besten. Deshalb das Gerät durch Schneiden von hohem Gras nicht überlasten.
- Bei Überlastung des Geräts in hohem Gras wird der Faden blockiert. Das Gerät sofort anheben, damit es entlastet wird. Es kann sonst zu dauerhaften Schäden am Motor kommen.
- Mit dem Gerät nicht direkt gegen harte Hindernisse (z. B. Mauern), sondern seitlich mähen. Dadurch wird der Schneidfaden geschont (14).
- Gerät von empfindlichen Pflanzen fernhalten. Pflanzenschutzbügel in die waagerechte Position klappen.

8 WARTUNG UND PFLEGE



WARNUNG!

Gefahr von Schnittverletzungen

Gefahr von Schnittverletzungen beim Hineingreifen in scharfkantige und sich bewegende Geräteteile sowie in Schneidwerkzeuge.

- Schalten Sie vor Wartungs-, Pflege- und Reinigungsarbeiten immer das Gerät aus. Entfernen Sie den Akku.
- Tragen Sie bei Wartungs-, Pflege- und Reinigungsarbeiten immer Schutzhandschuhe.



HINWEIS

Reparaturarbeiten dürfen nur kompetente Fachbetriebe oder unsere AL-KO Servicestellen durchführen.

- Gerät keiner Nässe oder Feuchtigkeit aussetzen. Nicht mit Wasser abspritzen.
- Nach jedem Einsatz Gehäuse und Schneidmesser mit einer Bürste oder einem Tuch reinigen. Kein Wasser und/oder aggressive Reinigungs- bzw. Lösungsmittel verwenden – Korrosionsgefahr und Beschädigung der Kunststoffteile.
- Nach jedem Einsatz den Akku entfernen und das Gerät auf Beschädigungen überprüfen.
- Gerät nicht verwenden, wenn die Klinge des Fadenabschneiders fehlt oder beschädigt ist.
- Schutzschild, Fadenkopf und Motor immer frei von Mährückständen halten.
- Alle Schrauben auf festen Sitz überprüfen.
- Elektrische Kontakte des Geräts auf Korrosion prüfen, ggf. mit einem feinen Drahtpinsel reinigen und dann mit einem Kontaktspray einsprühen.

8.1 Fadenspule austauschen (10)

Ersatzfadenspule: GT 4030 Art.-Nr. 113349.

Voraussetzung: Das Gerät muss ausgeschaltet und der Akku muss aus dem Gerät entfernt sein.

Fadenspule herausnehmen und einsetzen

1. Ersatzfadenspule aus Halter (01/6) entnehmen.
2. Gleichzeitig auf die beiden Entsperrknöpfe (10/1) drücken (10/a) und Abdeckung (10/5) abnehmen.
3. Leere Fadenspule (10/2) herausnehmen.
4. Neue Fadenspule (10/4) einsetzen (10/b). Dabei darauf achten, dass die Feder (10/3) wieder eingesetzt ist.
5. Schneidfaden durch die Öffnung (10/6) des Fadenkopfes nach außen fädeln.
6. Abdeckung (10/5) aufsetzen und andrücken, bis sie einrastet.
7. Akku in das Gerät einsetzen.

Schneidfaden auf die gewünschte Länge bringen (13)

1. Gerät einschalten.
2. Fadenkopf (13/1) immer wieder auf den Rasen tippen (13/a). Dadurch wird ein Stück neuer Schneidfaden von der Fadenspule abgewickelt.
3. Gerät ausschalten und warten bis der Schneidkopf stillsteht.
4. Die Fadenlänge kontrollieren.
5. Die vorhergehenden Schritte so oft wiederholen, bis der Schneidfaden die gewünschte Länge hat.

9 LAGERUNG

Nach jedem Gebrauch das Gerät gründlich reinigen und – falls vorhanden – alle Schutzabdeckungen anbringen. Gerät an einem trockenen, abschließbaren Platz und außerhalb der Reichweite von Kindern aufbewahren.

- Rasentrimmer am Griff aufhängen. Dadurch wird der Schneidkopf nicht unnötig belastet.

Vor Betriebspausen, die länger als 30 Tage dauern, folgende Arbeiten durchführen:

- Gerät gründlich reinigen und in einem trockenen Raum aufbewahren.

9.1 Lagerung von Akku und Ladegerät



GEFAHR!

Gefahr von Explosionen und Bränden!

Personen werden getötet oder schwer verletzt, wenn der Akku explodiert, weil er vor offenen Flammen oder Hitzequellen gelagert wurde.

- Lagern Sie den Akku kühl und trocken, jedoch nicht vor offenen Flammen oder Hitzequellen.

**HINWEIS**

Der Akku ist beim Aufladen aufgrund der automatischen Erkennung des Ladezustandes vor Überladen geschützt und kann somit einige Zeit, jedoch nicht auf Dauer, mit dem Ladegerät verbunden verbleiben.

- Lagern Sie den Akku an einem trockenen, frostfreien Ort bei einer Lagertemperatur von 0 °C – 35 °C und mit einem Ladezustand von ca. 40 – 60 %.
- Lagern Sie den Akku wegen Kurzschlussgefahr nicht in der Nähe metallischer oder säurehaltiger Gegenstände.
- Laden Sie den Akku nach ca. 6 Monaten Lagerung für ca. 2 Stunden nach.

10 TRANSPORT**HINWEIS**

Die Nennenergie des Akkus beträgt mehr als 100 Wh! Deshalb die nachfolgenden Transporthinweise beachten!

Der enthaltene Li-Ion Akku unterliegt dem Gefahrgutrecht, kann jedoch unter vereinfachten Bedingungen transportiert werden:

- Durch den privaten Benutzer kann der Akku ohne weitere Auflagen auf der Straße transportiert werden, sofern dieser einzelhandelsgerecht verpackt ist und der Transport Privatzwecken dient.
- Gewerbliche Nutzer, welche den Transport in Verbindung mit ihrer Haupttätigkeit durchführen (z. B. Lieferungen von und zu Baustellen oder Vorführungen), können diese Vereinfachung ebenfalls in Anspruch nehmen.

In beiden o. g. Fällen müssen zwingend Vorkehrungen getroffen werden, um ein Freiwerden des Inhalts zu verhindern. In anderen Fällen sind die Vorschriften des Gefahrgutrechts zwingend einzuhalten! Bei Nichtbeachtung drohen dem Absender und ggf. dem Beförderer empfindliche Strafen.

Weitere Hinweise zu Beförderung und Versand

- Lithium-Ionen-Akkus nur im unbeschädigtem Zustand transportieren bzw. versenden!
- Zum Transport des Akkus ausschließlich den Original-Karton oder einen geeigneten Gefahrgutkarton (nicht erforderlich bei Akkus mit weniger als 100 Wh Nennenergie) verwenden.
- Offene Akkukontakte abkleben, um einen Kurzschluss zu verhindern.
- Den Akku innerhalb der Verpackung vor Verutschen sichern, um Beschädigungen am Akku zu verhindern.
- Die korrekte Kennzeichnung und Dokumentation der Sendung beim Transport bzw. Versand (z. B. durch Paketdienst oder Spedition) sicherstellen.
- Sich vorab informieren, ob ein Transport mit dem gewählten Dienstleister möglich ist, und die Sendung anzeigen.

Wir empfehlen die Hinzuziehung eines Gefahrgut-Fachmanns zur Vorbereitung des Versands. Auch eventuelle weiterführende nationale Vorschriften beachten.

11 ENTSORGUNG**Hinweise zum Elektro- und Elektronikgerätegesetz (ElektroG)**

- Elektro- und Elektronik-Altgeräte gehören nicht in den Hausmüll, sondern sind einer getrennten Erfassung bzw. Entsorgung zuzuführen!
- Altbatterien oder -akkus, welche nicht fest im Altgerät verbaut sind, müssen vor der Abgabe entnommen werden! Deren Entsorgung wird über das Batteriegesetz geregelt.
- Besitzer bzw. Nutzer von Elektro- und Elektronikgeräten sind nach deren Gebrauch gesetzlich zur Rückgabe verpflichtet.
- Der Endnutzer trägt die Eigenverantwortung für das Löschen seiner personenbezogenen Daten auf dem zu entsorgenden Altgerät!

Das Symbol der durchgestrichenen Mülltonne bedeutet, dass Elektro- und Elektronikaltgeräte nicht über den Hausmüll entsorgt werden dürfen.

Elektro- und Elektronikaltgeräte können bei folgenden Stellen unentgeltlich abgegeben werden:

- Öffentlich-rechtliche Entsorgungs- bzw. Sammelstellen (z. B. kommunale Bauhöfe)
- Verkaufsstellen von Elektrogeräten (stationär und online), sofern Händler zur Rücknahme verpflichtet sind oder diese freiwillig anbieten.

Diese Aussagen gelten nur für Geräte, die in den Ländern der Europäischen Union installiert und verkauft werden und die der Europäischen Richtlinie 2012/19/EU unterliegen. In Ländern außerhalb der Europäischen Union können davon abweichende Bestimmungen für die Entsorgung von Elektro- und Elektronik-Altgeräten gelten.

Hinweise zum Batteriegesetz (BattG)



- Altbatterien und -akkus gehören nicht in den Hausmüll, sondern sind einer getrennten Erfassung bzw. Entsorgung zuzuführen!
- Zur sicheren Entnahme von Batterien oder Akkus aus dem Elektrogerät und für Informationen über deren Typ bzw. chemisches System beachten Sie die weiteren Angaben innerhalb der Bedienungs- bzw. Montageanleitung.
- Besitzer bzw. Nutzer von Batterien und Akkus sind nach deren Gebrauch gesetzlich zur Rückgabe verpflichtet. Die Rückgabe beschränkt sich auf die Abgabe von haushaltsüblichen Mengen.

Altbatterien können Schadstoffe oder Schwermetalle enthalten, die der Umwelt und der Gesundheit Schaden zufügen können. Eine Verwertung der Altbatterien und Nutzung der darin enthaltenen Ressourcen trägt zum Schutz dieser beiden wichtigen Güter bei.

Das Symbol der durchgestrichenen Mülltonne bedeutet, dass Batterien und Akkus nicht über den Hausmüll entsorgt werden dürfen.

Befinden sich zudem die Zeichen Hg, Cd oder Pb unterhalb der Mülltonne, so steht dies für Folgendes:

- Hg: Batterie enthält mehr als 0,0005 % Quecksilber
- Cd: Batterie enthält mehr als 0,002 % Cadmium
- Pb: Batterie enthält mehr als 0,004 % Blei

Akkus und Batterien können bei folgenden Stellen unentgeltlich abgegeben werden:

- Öffentlich-rechtliche Entsorgungs- bzw. Sammelstellen (z. B. kommunale Bauhöfe)
- Verkaufsstellen von Batterien und Akkus
- Rücknahmestellen des gemeinsamen Rücknahmesystems für Geräte-Altbatterien
- Rücknahmestelle des Herstellers (falls nicht Mitglied des gemeinsamen Rücknahmesystems)

Diese Aussagen sind nur gültig für Akkus und Batterien, die in den Ländern der Europäischen Union verkauft werden und die der Europäischen Richtlinie 2006/66/EG unterliegen. In Ländern außerhalb der Europäischen Union können davon abweichende Bestimmungen für die Entsorgung von Akkus und Batterien gelten.

12 KUNDENDIENST/SERVICE

Bei Fragen zu Garantie, Reparatur oder Ersatzteilen wenden Sie sich bitte an Ihre nächstgelegene AL-KO Servicestelle.

Diese finden Sie im Internet unter folgender Adresse:

www.al-ko.com/service-contacts

13 HILFE BEI STÖRUNGEN

**VORSICHT!****Verletzungsgefahr**

Scharfkantige und sich bewegende Geräteteile können zu Verletzungen führen.

- Tragen Sie bei Wartungs-, Pflege- und Reinigungsarbeiten immer Schutzhandschuhe!

Störung	Ursache	Beseitigung
Schneidfaden wird nicht nachgefördert.	Fadenspule ist leer.	Fadenspule austauschen.
Motor läuft nicht.	Akku ist leer.	Akku laden.
	Akku fehlt oder Akku sitzt nicht richtig.	Akku richtig einsetzen.
	Stromversorgung ist unterbrochen.	1. Akku entfernen. 2. Steckkontakte des Geräts reinigen.
	Motorschutzschalter hat Motor wegen Überlastung abgeschaltet.	Warten, bis der Motorschutzschalter den Motor freischaltet.
Motor läuft mit Unterbrechungen.	<ul style="list-style-type: none"> ■ Gerätefehler ■ Ein/Aus- Schalter ist defekt. 	AL-KO Servicestelle aufsuchen.
Motor läuft, aber Schneidmesser bewegt sich nicht.	Gerätefehler	AL-KO Servicestelle aufsuchen.
Gerät vibriert ungewöhnlich.	Fadenspule ist verschmutzt.	Fadenspule reinigen, wenn nötig ersetzen.
	Gerätefehler	AL-KO Servicestelle aufsuchen.
Akku-Betriebszeit fällt deutlich ab.	Gras ist zu hoch oder zu feucht.	<ul style="list-style-type: none"> ■ Gras auf größerer Höhe schneiden. ■ Gras trocknen lassen.
	Schnitthöhe ist zu gering.	Gras auf größerer Höhe schneiden.
	Lebensdauer des Akkus ist abgelaufen.	Akku ersetzen. Nur Original-Zubehör vom Hersteller verwenden.
Akku lässt sich nicht laden.	Akkukontakte sind verschmutzt.	AL-KO Servicestelle aufsuchen.
	Akku oder Ladegerät sind defekt.	Ersatzteile bestellen. AL-KO Servicestelle aufsuchen.
	Akku ist zu heiß.	Akku abkühlen lassen.

**HINWEIS**

Bei Störungen, die nicht in dieser Tabelle aufgeführt sind oder nicht selbst behoben werden können, an unseren Kundendienst wenden.

14 GARANTIE

Etwaige Material- oder Herstellungsfehler am Gerät beseitigen wir während der gesetzlichen Verjährungsfrist für Mängelansprüche entsprechend unserer Wahl durch Reparatur oder Ersatzlieferung. Die Verjährungsfrist bestimmt sich jeweils nach dem Recht des Landes, in dem das Gerät gekauft wurde.

Unsere Garantiezusage gilt nur bei:

- Beachten dieser Betriebsanleitung
- Sachgemäßer Behandlung
- Verwenden von Original-Ersatzteilen

Die Garantie erlischt bei:

- Eigenmächtigen Reparaturversuchen
- Eigenmächtigen technischen Veränderungen
- Nicht bestimmungsgemäßer Verwendung

Von der Garantie ausgeschlossen sind:

- Lackschäden, die auf normale Abnutzung zurückzuführen sind
- Verschleißteile, die auf der Ersatzteilkarte mit Rahmen xxxxxx (x) gekennzeichnet sind

Die Garantiezeit beginnt mit dem Kauf durch den ersten Endabnehmer. Maßgebend ist das Datum auf dem Kaufbeleg. Wenden Sie sich bitte mit dieser Erklärung und dem Original-Kaufbeleg an Ihren Händler oder die nächste autorisierte Kundendienststelle. Die gesetzlichen Mängelansprüche des Käufers gegenüber dem Verkäufer bleiben durch diese Erklärung unberührt.

15 EG-KONFORMITÄTSERKLÄRUNG

Wir erklären hiermit, dass dieses Produkt in der auf dem Markt vertriebenen Form die Anforderungen der harmonisierten EU-Richtlinien, der EU-Sicherheitsstandards und die produktspezifischen Standards erfüllt.

Produkt Akku-Rasentrimmer Seriennummer G1083012	Hersteller AL-KO Geräte GmbH Ichenhauser Str. 14 D-89359 Kötz	Dokumentations-Bevollmächtigter Andreas Hedrich Ichenhauser Str. 14 D-89359 Kötz
Typ GT 4030	EU-Richtlinien 2006/42/EG 2014/30/EU	Harmonisierte Normen EN 60335-1:2012/A11:2014 EN 50636-2-91:2014
Schalleistungspegel EN ISO 3744 gemessen / garantiert 91 dB(A) / 96 dB(A)	2000/14/EG 2011/65/EU	EN 55014-1 EN 55014-2 EN 62233
Benannte Stelle TÜV Industrie Service GmbH TÜV Süd Gruppe Westendstraße 199 80686 MUENCHEN DEUTSCHLAND	Konformitätserklärung 2000/14/EG Anhang VI	Kötz, 18.07.2017  Wolfgang Hergeth Managing Director

TRANSLATION OF THE ORIGINAL INSTRUCTIONS FOR USE

Contents

1	About these operating instructions	30
1.1	Legends and signal words.....	30
2	Product description.....	30
2.1	Intended use.....	30
2.2	Possible foreseeable misuse.....	30
2.3	Product overview (01)	30
2.3.1	Adjustable telescopic handle.....	30
2.3.2	Swivelling and adjustable cutter head	31
2.3.3	Automatic tip.....	31
2.4	Safety and protective devices	31
2.4.1	Guard plate.....	31
2.4.2	Protective bracket.....	31
2.5	Scope of supply.....	31
2.6	Symbols on the appliance	31
3	Safety.....	32
3.1	General safety instructions for power tools	32
3.1.1	Electrical safety	32
3.1.2	Personal safety.....	32
3.1.3	Use and handling of the electrical tool	33
3.1.4	Safety in the workplace	34
3.1.5	Use and handling of the rechargeable battery-operated tool	34
3.1.6	Service	35
3.2	Safety instructions for the lawn trimmer	36
3.2.1	Safety instructions relating to operation	36
3.2.2	Noise pollution.....	36
3.2.3	Vibration load	37
3.2.4	Safety information regarding the rechargeable battery	38
3.2.5	Safety information regarding the charging unit.....	39
4	Installation.....	41
4.1	Installing the guard plate (02).....	41
4.2	Installing auxiliary handle (01, 03).....	41
5	Start-up	41
5.1	Charging the rechargeable battery.....	41
5.2	Removing transport guard from line cutter	42
6	Operation	42
6.1	Inserting and removing rechargeable battery (04, 05)	42
6.2	Adjusting telescopic handle (06)	42
6.3	Swivelling cutter head (07, 08).....	42
6.4	Tilting cutter head (09)	42
6.5	Starting lawn trimmer (01).....	42

6.6	Prolonging the cutting line during operation (13).....	43
7	Working behaviour and working technique (11, 12, 14)	43
8	Maintenance and care	43
8.1	Changing the spool (10).....	44
9	Storage	44
9.1	Storage of battery and charger.....	44
10	Transport	44
11	Disposal	45
12	After-Sales / Service	46
13	Help in case of malfunction.....	47
14	Guarantee.....	48
15	EU declaration of conformity.....	48

1 ABOUT THESE OPERATING INSTRUCTIONS

- The German version is the original operating instructions. All additional language versions are translations of the original operating instructions.
- It is essential to carefully read through these operating instructions before start-up. This is essential for safe working and trouble-free handling.
- Always safeguard these operating instructions so that they can be consulted if you need any information about the appliance.
- Only pass on the appliance to other persons together with these operating instructions.
- Comply with the safety and warning information in these operating instructions.

1.1 Legends and signal words



DANGER!

Denotes an imminently dangerous situation which will result in fatal or serious injury if not avoided.



WARNING!

Denotes a potentially dangerous situation which can result in fatal or serious injury if not avoided.



CAUTION!

Denotes a potentially dangerous situation which can result in minor or moderate injury if not avoided.

IMPORTANT!

Denotes a situation which can result in material damage if not avoided.



NOTE

Special instructions for ease of understanding and handling.

2 PRODUCT DESCRIPTION

These operating instructions describe a hand-guided battery lawn trimmer.

2.1 Intended use

This appliance is intended for trimming a lawn in non-commercial applications.

2.2 Possible foreseeable misuse

The appliance is designed neither for commercial use in public parks and sports facilities, nor for use in farming and forestry.

2.3 Product overview (01)

The product overview (01) provides an overview of the appliance.

No.	Component
1	Upper hand grip
2	ON/OFF switch with unlock button
3	Rechargeable battery*
4	Charger with mains plug*
5	Auxiliary handle with tilt lever
6	Holder with replacement spool
7	Telescopic handle
8	Upper guide sleeve
9	Lower guide sleeve
10	Locking button for cutter head
11	Cutter head with motor
12	Plant protection bar
13	Guide wheel
14	Guard plate with line cutter
15	Spool

* not included in the scope of supply.

2.3.1 Adjustable telescopic handle

The lawn trimmer is equipped with an adjustable telescopic handle. This allows the appliance to be set to individual body sizes, and allows the motor head to be swivelled.

2.3.2 Swivelling and adjustable cutter head

The lawn trimmer has a swivelling cutter head with an adjustable angle.

2.3.3 Automatic tip

An automatic tip function is integrated into the spool head, allowing the cutting line to be extended while the motor is running.

2.4 Safety and protective devices



WARNING!

Risk of injury

Defective and disabled safety and protective devices can lead to serious injury.

- Have any defective safety and protective devices repaired.
- Never disable safety and protective devices.

2.4.1 Guard plate

Protects the operator from the rotating cutting line and objects flying out.

2.4.2 Protective bracket

Protects plants and persons from the rotating cutting line. Also the cutting line is protected against excessive wear on walls during trimming.

2.5 Scope of supply



NOTE

The rechargeable battery and charging unit are not included in the scope of delivery and must therefore be purchased separately.

Rechargeable battery and charger must be purchased separately:

Lithium ion battery max. 40 V, 4.0 Ah

Battery Order No. 113280, Charger Order No. 113281

Lithium ion battery max. 40 V, 5.0 Ah

Battery Order No. 113524, Charger Order No. 113281

2.6 Symbols on the appliance

Symbol	Meaning
	Pay special attention when handling this product.
	Read the operating instructions before starting operation.
	Danger due to objects being thrown out!
	Keep other people out of the danger area.
	The distance between the appliance and persons not involved in the work must be at least 15 m in the entire area around the user.
	Protect the appliance from rain and moisture!
	Wear protective glasses and ear defenders!
	Remove the battery before making adjustments to or cleaning the appliance, or before leaving the appliance unattended for a prolonged period.

3 SAFETY

3.1 General safety instructions for power tools



WARNING!

Read all safety instructions, instructions, illustrations and technical data that are provided with this power tool.

Failure to comply with the following instructions can lead to an electric shock, fire and/or serious injuries.

- Keep all safety instructions and other instructions for future reference.

The term "power tool" used in the safety instructions refers to mains-operated power tools (with mains line) and to battery-operated power tools (without mains line).

3.1.1 Electrical safety

- **Avoid physical contact with earthed surfaces such as on pipes, heaters, cookers and refrigerators.** There is an increased risk of electric shock if your body is earthed.
- **Keep electrical tools out of the rain and away from moisture.** Water getting into

an electrical tool increases the risk of an electric shock.

3.1.2 Personal safety

- **Be alert, pay attention to what you are doing and take a cautious approach to working with a power tool. Do not use a power tool if you are tired or under the influence of drugs, alcohol or medicines.** A moment's inattentiveness when using the power tool can result in serious injury.
- **Wear personal protective equipment, and always use safety goggles.** The injury risk can be reduced by wearing personal protective equipment such as a dust mask, non-slip shoes, a protective helmet or ear defenders, depending on the type and application of the power tool.
- **Avoid starting to operate the appliance inadvertently. Ensure the switch is in the off-position before connecting to power source and/or battery pack, picking up or carrying the power tool.** Accidents can be caused by leaving your finger on the switch when you carry the power tool or when you connect it to the power supply.

- **Remove the adjusting tools or spanner before you switch on the power tool.** A tool or spanner that is in a rotating part of the power tool can cause injury.
 - **Avoid an abnormal bodily posture. Make sure you can stand safely and keep your balance at all times.** This will enable you to control the power tool better if something unexpected happens.
 - **Wear suitable clothing. Do not wear baggy clothing or jewellery. Keep your hair and clothing away from moving parts.** Loose clothing, jewellery or long hair can be snagged on moving parts.
 - **If dust extraction and catchment devices can be mounted, then these must be connected and correctly used.** Using a dust extraction system can reduce the risk caused by dust.
 - **Do not give yourself a false sense of safety; do not ignore the safety rules for power tools even if you are familiar with the power tool after using it many times.** One careless action can lead to serious injuries within seconds.
- ### 3.1.3 Use and handling of the electrical tool
- **Do not overload the power tool. Use the appropriate power tool for the job you are doing.** Using the appropriate power tool will enable you to work more effectively and safely in the specified performance range.
 - **Do not use a power tool if it has a defective switch.** A power tool that can no longer be switched on or off is dangerous and must be repaired.
 - **Disconnect the plug from the socket and/or remove the battery before you make adjustments to the appliance, replace parts or put the power tool away.** This precautionary measure will prevent the power tool from starting inadvertently.
 - **Keep unused power tools out of the reach of children. Do not allow people to use the power tool if they are not familiar with it or have not read these instructions.** Power tools are dangerous if they are used by inexperienced people.
 - **Look after power tools and the insertion tool with care. Check whether moving**

parts function perfectly and do not stick, whether there are any broken parts or parts that are damaged in such a way that the function of the power tool is impaired. Have damaged parts repaired before using the power tool. Many accidents are caused by failure to maintain power tools properly.

- **Keep cutting tools sharp and clean.** Carefully maintained cutting tools with sharper cutting edges are less likely to stick and are easier to control.
- **Use power tools, accessories, insertion tools, etc. according to these instructions.** When doing so, take account of the working conditions and the activity to be undertaken. Using power tools for applications other than the intended purpose can result in dangerous situations.
- **Keep the grips and grip surfaces dry, clean and free from oil and grease.** Slippery grips and grip surfaces prevent safe operation and control of the power tool in unforeseen situations.

3.1.4 Safety in the workplace

- **Keep your working area clean, and make sure it is well illuminated.** Untidiness or dimly lit working areas can lead to accidents.
- **Do not work with the power tool in a potentially explosive atmosphere with the presence of flammable liquids, gases or dust.** Power tools give rise to sparks that can ignite the dust or vapours.
- **Keep children and other people away from the power tool when using it.** If you are distracted, you may lose control of the power tool.

3.1.5 Use and handling of the rechargeable battery-operated tool

- **Only recharge batteries with chargers that are recommended by the manufacturer.** Using a charger intended for one particular type of rechargeable battery with a different type of rechargeable battery represents a fire risk.
- **Only use batteries in the power tools that are intended for this purpose.** Using other batteries can lead to injuries and represents the risk of fire.

- **Keep the unused rechargeable battery away from paper clips, coins, keys, nails, screws or other small metal objects that could short-circuit the contacts.** A short circuit between the rechargeable battery contacts can result in burns or fire.
- **Incorrect use can result in fluid leaking out of the rechargeable battery. Avoid coming into contact with it. In case of inadvertent contact, rinse off with water. If the fluid gets into your eyes, additionally seek medical assistance.** Leaking rechargeable battery fluid can lead to skin irritations or burns.
- **Do not use a damaged or changed rechargeable battery.** Damaged or changed batteries can behave unpredictably and lead to fire, explosion or a risk of injury.
- **Do not expose a rechargeable battery to fire or high temperatures.** Fire or temperatures over 130 °C can cause an explosion.
- **Comply with all of the instructions for charging, and never charge the re-**

chargeable battery or the rechargeable battery-operated tool outside of the temperature range specified in the operating instructions. Incorrect charging or charging outside of the permissible temperature range can destroy the rechargeable battery and increase the risk of fire.

3.1.6 Service

- **For your own safety, only have your power tool repaired by qualified specialist personnel using genuine spare parts.** This ensures that the power tool remains safe.
- **Never maintain damaged batteries.** All rechargeable battery maintenance should only ever be undertaken by the manufacturer or authorised customer service points.

3.2 Safety instructions for the lawn trimmer

3.2.1 Safety instructions relating to operation



WARNING!

Risk due to electromagnetic field

This power tool produces an electromagnetic field during operation. Under certain circumstances, this field may impair active or passive medical implants.

- In order to reduce the risk of serious or fatal injury, we recommend that any persons fitted with medical implants should consult their doctor and the manufacturer of the medical implant before operating the power tool.
- Always operate the machine with two hands.
- Always keep hand and feet away from the cutting device, above all when switching on the motor.
- Wait for the cutting device to come to a standstill after the motor has been switched off.
- Only remove cuttings when the motor and cutting device are at a standstill.
- Because of danger of cutting injuries, do not touch the line cutter with unprotected hands.
- After pulling out a new line, always bring the appliance into its normal working position before switching it on.
- Do not use a metallic cutting line.
- Always keep the guard plate, spool head and motor clear of mowing residues.
- People who are not familiar with the appliance should practice handling it while the motor is turned off.
- When working on a slope:
 - Never work on a smooth and slippery slope.
 - Always mow across the slope, never down or up.
 - Always stand below the cutting device.
- After contact with a foreign object:
 - Switch off the motor.
 - Check the machine for damage.

3.2.2 Noise pollution

A certain level of noise exposure from this appliance is inevitable. Carry out noisy work at approved

and specified time periods. Observe rest periods as necessary and restrict the duration of the work to a minimum. For your personal protection and protection of persons in the vicinity, appropriate hearing protection must be worn.

3.2.3 Vibration load



WARNING!

Danger due to vibration

The actual magnitude of the vibration emissions during the use of the appliance may deviate from that stated by the manufacturer. Observe the following influencing factors before or during use:

- Is the appliance being used as intended?
- Is the material being cut or processed in the proper manner?
- Is the appliance in a proper condition of use?
- Is the cutting tool properly sharpened or is the correct cutting tool installed?
- Are the handle grips and any optional vibration grips mounted, and are they firmly attached to the appliance?

- Only operate the appliance at the motor speed required for the respective work. Avoid using the maximum speed in order to reduce noise and vibrations.
- The noise and vibrations of the appliance can increase due to improper use and maintenance. This leads to damage of the health. In this case, immediately switch off the appliance and have it repaired by an authorised service workshop.
- The degree of stress due to vibration depends on the work to be performed or on the use that the appliance is put to. Estimate the stress and plan appropriate work breaks. This considerably reduces stress due to vibration over the entire working time.
- Extensive use of the appliance exposes the operator to vibrations, which can lead to circulatory issues ("white fingers"). To avoid this risk, wear gloves and keep your hands warm. If any symptoms of "white fingers" occur, immediately consult a physician. These symptoms include: Numbness, loss of feeling, tingling, itching, pain, reduced

muscular strength, changes in the colour or condition of the skin. Normally these conditions affect the fingers, hands or pulse. The risk increases at low temperatures.

- Take long breaks during your working day so you can recover from the noise and the vibrations. Plan your work in such a way that the use of appliances that generate strong vibrations is spread over several days.
- If you notice an unpleasant sensation or discolouration of the skin on your hands when using the appliance, stop work immediately. Take sufficient work breaks. Without sufficient breaks, a hand/arm vibration syndrome can occur.
- Minimise your risk of being exposed to vibrations. Maintain the appliance according to the instructions in the operating instructions.
- If the appliance is used frequently, contact your dealer to purchase anti-vibration accessories (e.g. handles).
- Avoid working with the appliance at temperatures below 10 °C. Define how the vibration load can be limited in a work plan.

3.2.4 Safety information regarding the rechargeable battery

This section mentions all the basic safety and warning information to be heeded when using the rechargeable battery. Read these instructions.

- Only use the rechargeable battery as designated, i.e. for AL-KO rechargeable battery-driven appliances. Only charge the rechargeable battery with the AL-KO charging unit provided.
- Only unpack the new rechargeable battery from the original packaging when it is to be used.
- Fully charge the rechargeable battery before using it for the first time and always use the specified charger. Comply with the details given in these instructions for use for charging the rechargeable battery.
- Do not use the rechargeable battery in environments where there is a potential risk of explosion and/or fire.
- Do not expose the rechargeable battery to moisture and humidity when in use with the appliance.

- Protect the rechargeable battery from heat, oil and fire to prevent it being damaged so no vapours and electrolyte liquids can escape.
- Do not subject the rechargeable battery to impacts or throw it.
- Do not use the rechargeable battery when soiled or wet. Before use, clean and dry the rechargeable battery with a dry, clean cloth.
- Do not open, dismantle or crush the rechargeable battery. There is a danger of electric shock and short-circuit.
- This rechargeable battery must not be used by unauthorised persons unless they are supervised by a person responsible for their safety or have been instructed on how to use the rechargeable battery. Unauthorised persons include, for example:
 - Persons (including children) with limited physical, sensory or mental aptitude
 - Persons who have no experience and/or knowledge of the rechargeable battery.
- Children must be supervised and instructed so they do not play with the rechargeable battery.
- Do not leave the rechargeable battery permanently in the charger. For prolonged storage, remove the rechargeable battery from the charger.
- When not in use, remove the rechargeable batteries from the operated appliances.
- Dry the unused rechargeable battery and store in a closed place. Protect from heat and direct sunlight. Unauthorised persons and children must not have access to the rechargeable battery.

3.2.5 Safety information regarding the charging unit

This section mentions all the basic safety and warning information to be heeded when using the charger. Read these instructions.

- Only use the appliance as designated, i.e. for charging the intended rechargeable batteries. Only charge original rechargeable batteries from AL-KO in the charging unit.

- Before each use, inspect the entire appliance – and especially the mains cable and the rechargeable battery compartment – for damage. Only use the appliance when it is in a proper working order.
- Do not use the appliance in environments where there is a potential risk of explosion and/or fire.
- Only operate the appliance indoors and do not expose it to moisture and humidity.
- Always place the charging unit on a well ventilated and non-inflammable surface because it heats up during the charging process. Keep the ventilation slots clear and do not cover the appliance.
- Before connecting the charging unit, make sure that the mains voltage matches the voltage stated in the "Technical data".
- Only use the mains cable for connecting the charging unit, not for other purposes. Do not carry the charging unit by the mains cable and do not remove the power plug from the power outlet by pulling on the mains cable.
- Protect the mains cable from heat, oil and sharp edges to prevent it being damaged.
- Do not use the charging unit and rechargeable battery when soiled or wet. Before using the appliance, clean and dry the rechargeable battery.
- Do not open the charging unit or rechargeable battery. There is a danger of electric shock and short-circuit.
- For your own safety, have your appliance repaired by qualified specialist personnel only using original spare parts.
- This appliance must not be used by unauthorised persons unless they are supervised by a person responsible for their safety or have been instructed on how to use the appliance. Unauthorised persons include, for example:
 - Persons (including children) with limited physical, sensory or mental aptitude
 - Persons who have no experience and/or knowledge of the appliance.
- Children must be supervised and instructed so they do not play with the appliance.

- Dry unused appliances and store in a closed place. Unauthorised persons and children must not have access to the appliance.

4 INSTALLATION



WARNING!

Danger if assembly is not carried out completely!

Operation of an incompletely assembled appliance can result in serious injury.

- Only operate the appliance when it is fully assembled.
- Do not insert the battery into the appliance until it is fully assembled.
- Check that all safety and protective devices are in place and functioning correctly before switching on.

4.1 Installing the guard plate (02)

1. Push guard plate (02/1) onto cutter head (02/a).
2. The guard plate must engage audibly on the cutter head.
3. Ensure that the line is hanging freely.

4.2 Installing auxiliary handle (01, 03)

The holder (01/6) of the auxiliary handle is mounted on the telescopic handle. The supplied replacement spool is integrated into the holder.

The angle of the handle can be individually adjusted using the tip lever.

1. Pull tilt lever (03/1) outwards (03/a).
2. Tilt (03/b) handle (03/2).
3. Release the tilt lever.

5 START-UP

5.1 Charging the rechargeable battery



CAUTION!

Danger of fire during charging!

Due to heating of the charger, there is a danger of fire if it is placed on an inflammable surface and is not adequately ventilated.

- Always use the charger on a non-inflammable surface or in a non-combustible environment.
- If available: Keep the ventilation slots free.



NOTE

Fully charge the rechargeable battery before using it for the first time. The rechargeable battery can be charged in any charge status. Interrupting charging does not damage the rechargeable battery.



NOTE

When charging, the rechargeable battery is protected from overcharging due to automatic detection of the charge status and thus can remain connected to the charging unit for some time, but not permanently.

The temperature range for charging should be between 5°C and +45°C. The charging time for full charging is max. 120 minutes. If the operating time of the rechargeable battery is reduced in spite of it being fully charged, the rechargeable battery is at the end of its service life and must be replaced by a new original rechargeable battery. For more information about charging the battery, refer to the separate instructions for the battery and the charger.

5.2 Removing transport guard from line cutter

Remove the transport guard from the line cutter before putting the appliance into operation for the first time.

6 OPERATION



WARNING!

Risk of injury due to detaching appliance parts

Appliance parts detaching during operation can lead to serious injury.

- Before turning the appliance on, check that all the parts of the appliance are firmly tightened.
- Attach cutting tools so that they cannot detach during operation.

6.1 Inserting and removing rechargeable battery (04, 05)

Inserting rechargeable battery (04)

1. Push rechargeable battery (04/2) into battery slot (04/1) until it engages (04/a).

Removing rechargeable battery (05)

1. Press (05/a) and hold unlock button (05/1).
2. Pull out (05/b) rechargeable battery (05/2).

6.2 Adjusting telescopic handle (06)

1. Turn upper locking sleeve (06/1) to the right (06/a) to release.
2. Adjust telescopic handle (06/2) individually to a comfortable height. The telescopic handle can be extended by approx. 10 cm (06/b).
3. Screw locking sleeve tight (06/c).

6.3 Swivelling cutter head (07, 08)

For trimming lawn edges, for example, it is possible to swivel the cutter head through 180° (07, 08).

1. Pull telescopic handle (07/1) slightly upwards (07/a).
2. At the same time, turn cutter head (07/2) through 180° (07/b) until it engages.
3. Allow the telescopic handle to slide down and engage (07/a).

6.4 Tilting cutter head (09)

By changing the pivot angle, it is also possible to trim areas that are difficult to access, e.g. under benches, overhangs, etc.

1. Press (09/a) locking button (09/1).
2. Allow cutter head (09/2) to engage at the desired angle (09/b).
3. Release the locking button.

6.5 Starting lawn trimmer (01)

1. Stand securely.
2. Hold the appliance with both hands. Do not rest the cutter head on the ground when doing this.
3. Hold auxiliary handle (01/5) in one hand and upper grip (01/1) in the other hand.
4. Press unlock button (01/2).
5. Press and hold ON/OFF switch (01/2). The appliance starts.
6. Allow the lawn trimmer to run at idling speed for a few moments. This causes the cutting line to be cut off to the correct length.
7. The appliance switches off when the ON/OFF switch is released.

**WARNING!****Danger of cutting injuries**

After the appliance has been switched off, the spool head continues to rotate for a few seconds. Reaching into the spool head during this time can result in cutting injuries.

- Wait until the spool head has come to a complete standstill.

6.6 Prolonging the cutting line during operation (13)

The cutting line shortens during operation and frays out.

1. Tap spool head (13/1) on the lawn from time to time. This unwinds a piece of new cutting line from the spool and the line cutter cuts off the used line end.

7 WORKING BEHAVIOUR AND WORKING TECHNIQUE (11, 12, 14)

- Switch on the appliance and allow to run at idling speed for a few moments.
- First hold the appliance above the grass to be cut and then lower slowly to avoid overloading.
- Tilt the appliance slightly forwards (approx. 30°) to mow with the tip of the cutting line. Walk forwards slowly (11).
- When mowing, swivel the appliance evenly to the right and left (11).
- Long grass must be mown in several passes. Always proceed from top to bottom (12).
- The appliance cuts best at very high speed. Therefore, do not overload the appliance by cutting long grass.
- If the appliance is overloaded in long grass, the line will be blocked. Immediately lift the appliance so it releases. Otherwise, the motor could be permanently damaged.

- Do not move the appliance directly against hard obstacles (e.g. walls), but mow side-ways. This protects the cutting line (14).
- Keep the appliance away from sensitive plants. Fold the plant protection bar into the horizontal position.

8 MAINTENANCE AND CARE**WARNING!****Danger of cutting injuries**

Danger of cutting injuries when reaching into sharp-edged, moving appliance parts and into cutting tools.

- Before maintenance, care and cleaning work, always switch off the appliance. Remove the rechargeable battery.
- Always wear protective gloves during maintenance, care and cleaning work.

**NOTE**

Repair work is only allowed to be carried out by expert workshops or our AL-KO service centres.

- Do not expose the appliance to rain or moisture. Do not spray with water.
- After every use, clean the housing and cutting blades with a brush or cloth. Do not use water and/or aggressive cleaning agents or solvents – risk of corrosion and damage to the plastic parts.
- After every use, remove the rechargeable battery and inspect the appliance for damage.
- Do not use the appliance if the blade of the line cutter is missing or damaged.
- Always keep the guard plate, spool head and motor clear of mowing residues.

- Inspect all bolts for tightness.
- Inspect the electrical contacts of the appliance for corrosion, clean with a fine wire brush if necessary and then spray with a contact spray.

8.1 Changing the spool (10)

Replacement spool: GT 4030 Art. No. 113349.

Precondition: The appliance must be switched off and the rechargeable battery removed from the appliance.

Inserting and removing the spool

1. Take the replacement spool out of holder (01/6).
2. Press (10/a) the two unlock buttons (10/1) at the same time and remove cover (10/5).
3. Remove empty spool (10/2).
4. Insert (10/b) a new spool (10/4). Ensure that spring (10/3) is installed again.
5. Thread the cutting line outwards through opening (10/6) of the spool head.
6. Fit cover (10/5) and press on until it engages.
7. Install the rechargeable battery in the appliance.

Bring the cutting line to the required length (13).

1. Switch on the appliance.
2. Tap (13/a) spool head (13/1) on the lawn from time to time. This unwinds a piece of new cutting line from the spool.
3. Switch off the appliance and wait until the cutter head has come to a standstill.
4. Check the line length.
5. Repeat the previous steps until the cutting line has the required length.

9 STORAGE

Thoroughly clean the appliance after each use and – if present – attach all covers. Store the appliance in a dry, lockable place out of the reach of children.

- Hang up the lawn trimmer by its handle. This avoids placing unnecessary load on the cutter head.

Carry out the following jobs before intervals in work lasting for longer than 30 days:

- Thoroughly clean the appliance and store it in a dry place.

9.1 Storage of battery and charger



DANGER!

Danger of explosion and fire!

Persons will be fatally or severely injured if the rechargeable battery explodes because it was stored in front of naked flames or heat sources.

- Store the rechargeable battery in cool and dry conditions, but not in front of naked flames or heat sources.



NOTE

When charging, the rechargeable battery is protected from overcharging due to automatic detection of the charge status and thus can remain connected to the charging unit for some time, but not permanently.

- Store the rechargeable battery in a dry, frost-free place at an ambient temperature between 0°C and 35°C and with a charge state of approx. 40 - 60%.
- Do not store the rechargeable battery in the vicinity of metallic objects or of objects containing acid to avoid the risk of short-circuit.
- Recharge the rechargeable battery for approx. 2 hours after approx. 6 months' storage.

10 TRANSPORT



NOTE

The nominal energy of the rechargeable battery is more than 100 Wh. Therefore, observe the following transport instructions.

The li-ion rechargeable battery contained in the appliance is subject to the hazardous goods law, but can be transported under simplified conditions:

- The rechargeable battery can be transported on public roads by the private user without further conditions provided it is packaged for retail sale and the transport serves personal purposes.
- Commercial users who carry out the transport in connection with their main activity (e.g. delivery from and to building sites, or demonstrations) can also take advantage of this simplification.

In both cases, it is essential to take the mandatory precautions mentioned above to prevent any leakage of the contents. In other cases, it is essential to comply with the regulations of the hazardous goods law. In the case of non-compliance, severe penalties can be imposed on the sender and possibly the transporter.

Additional notes on transport and shipment

- Only transport or send the li-ion rechargeable battery in an undamaged condition.
- For transporting the rechargeable battery, only use the original cardboard box or a suitable hazardous goods cardboard box (not required for rechargeable batteries with a nominal energy less than 100 Wh).
- Tape off exposed rechargeable battery contacts to avoid a short circuit.
- Secure the rechargeable battery against shifting in the packaging to avoid damage to the rechargeable battery.
- Ensure the correct marking and documentation of the shipment for transport or shipping (e.g. by parcel service or freight forwarding).
- Check in advance that transport with the selected service provider is possible and indicate the shipment.

We recommend involving a hazardous goods specialist in preparation of the shipment. Also heed any further national regulations.

11 DISPOSAL

Information on the German Electrical and Electronic Equipment Act (ElectroG)



- Electrical and electronic appliances do not belong in household waste, but should be collected and disposed of separately.
- Used batteries or rechargeable batteries that are not installed permanently in the old appliance must be removed before disposal. Their disposal is regulated by the battery law.
- Owners or users of electrical and electronic appliances are obliged by law to return them after use.
- The end user bears personal responsibility for deleting his personal data from the old appliance to be disposed of.

The symbol of the crossed-through rubbish bin means that electrical and electronic appliances may not be disposed of in the household rubbish.

Electrical and electronic appliances can be handed in at no charge at the following places:

- Public service disposal or collection points (e.g. municipal building yards)
- Points of sale of electrical appliances (stationary and online) provided traders are obliged to take them back or offer this voluntarily.

These statements only apply to appliances that are installed and sold in the countries of the European Union and are subject to European Directive 2012/19/EU. Different provisions may apply to the disposal of electrical and electronic appliances in countries outside the European Union.

Information on German Battery Act (BattG)



- Used batteries and rechargeable batteries do not belong in household waste, but should be collected and disposed of separately.
- For safe removal of batteries or rechargeable batteries from the electrical appliance and for information on their type or chemical system, follow the further information within the operating or installation instructions.
- Owners or users of batteries and rechargeable batteries are obliged by law to return them after use. The return is limited to the handover of customary household quantities.

Used batteries can contain harmful substances or heavy metals that can cause damage to the environment and human health. Reuse of the used batteries and use of the resources contained therein contributes to the protection of these two essential commodities.

The symbol of the crossed-through rubbish bin means that batteries and rechargeable batteries may not be disposed of in household rubbish.

In addition, if the symbol Hg, Cd or Pb appears under the rubbish bin, this stands for the following:

- Hg: Battery contains more than 0.0005 % mercury
- Cd: Battery contains more than 0.002 % cadmium
- Pb: Battery contains more than 0.004 % lead

Rechargeable batteries and batteries can be handed in at the following places at no charge:

- Public service disposal or collection points (e.g. municipal building yards)
- Points of sale of batteries and rechargeable batteries
- Disposal points of the common take-back system for the used batteries of appliances
- Disposal point of the manufacturer (if not a member of the common take-back system)

These statements apply only to rechargeable batteries and batteries that are sold in the countries of the European Union and that are subject to European Directive 2006/66/EU. Different provisions can apply to the disposal of rechargeable batteries and batteries in countries outside the European Union.

12 AFTER-SALES / SERVICE

In the event of questions of warranty, repair or spare parts, please contact your nearest AL-KO Service Centre.

These can be found on the Internet at:
www.al-ko.com/service-contacts

13 HELP IN CASE OF MALFUNCTION



CAUTION!

Risk of injury

Sharp-edged and moving appliance parts can lead to injury.

- Always wear protective gloves during maintenance, care and cleaning work.

Malfunction	Cause	Remedy
Additional cutting line is not supplied.	Spool is empty.	Change the spool.
Engine does not run.	Rechargeable battery is flat.	Charge the rechargeable battery.
	Rechargeable battery missing or rechargeable battery not seated correctly.	Insert the rechargeable battery correctly.
	Power supply is interrupted.	<ol style="list-style-type: none"> 1. Remove the battery. 2. Clean the plug contacts of the appliance.
	The motor protection switch has switched off the motor due to overload.	Wait until the motor protection switch enables the motor again.
Motor keeps cutting out.	<ul style="list-style-type: none"> ■ Appliance faults ■ ON/OFF switch is defective. 	Contact an AL-KO service centre.
Motor running, but the cutting blade does not move.	Appliance faults	Contact an AL-KO service centre.
Appliance vibrates unusually.	Spool is contaminated.	Clean the spool, renew it if necessary.
	Appliance faults	Contact an AL-KO service centre.
Rechargeable battery operating time is significantly shorter.	Grass is too long or too wet.	<ul style="list-style-type: none"> ■ Cut the grass at a greater height. ■ Let the grass dry.
	Cutting height is too low.	Cut the grass at a greater height.
	The service life of the rechargeable battery has expired.	Replace the rechargeable battery. Only use genuine accessories from the manufacturer.
Rechargeable battery cannot be charged.	Rechargeable battery contacts are dirty.	Contact an AL-KO service centre.
	Rechargeable battery or charging unit is defective.	Order spare parts. Contact an AL-KO service centre.
	Rechargeable battery is too hot.	Allow the battery to cool down.

**NOTE**

If you encounter any malfunctions that are not listed in this table or that you cannot rectify yourself, please contact our customer service.

14 GUARANTEE

We will resolve any material or manufacturing faults on the appliance during the legal warranty period for claims relating to faults, in accordance with our choice either to repair or replace. The legal warranty period is determined by the legislation of the country in which the appliance was purchased.

Our warranty promise applies only if:

- These operating instructions are heeded
- The appliance is handled correctly
- Original spare parts have been used

The warranty becomes void in the case of:

- Unauthorised repair attempts
- Unauthorised technical modifications
- Non-intended use

The guarantee excludes:

- Paint damage that can be attributed to normal wear and tear
- Wear parts that are marked with a frame xxxxxx (x) on the spare parts card

The guarantee period commences with purchase by the first end user. The date on the proof of purchase is decisive. In the event of a guarantee claim, please take this guarantee declaration and the original proof of purchase, and contact your dealer or the nearest authorised customer service centre. This statement does not affect the purchaser's statutory claims for defects against the vendor.

15 EU DECLARATION OF CONFORMITY

We hereby declare that this product in its marketed form conforms to the requirements of the harmonised EU Directives, EU safety standards and the product-specific standards.

Product

Battery lawn trimmer

Manufacturer

AL-KO Geräte GmbH
Ichenhauser Str. 14
D-89359 Kötzing
Germany

Duly authorised person for technical file

Andreas Hedrich
Ichenhauser Str. 14
D-89359 Kötzing
Germany

Serial number

G1083012

Type

GT 4030

EU directives

2006/42/EC
2014/30/EU

Harmonised standards

EN 60335-1:2012/A11:2014
EN 50636-2-91:2014

Sound power level

EN ISO 3744

2000/14/EC

2011/65/EU

EN 55014-1

EN 55014-2

measured/guaranteed

91 dB(A) / 96 dB(A)

EN 62233

Notified body

TÜV Industrie Service
GmbH
TÜV Süd Group
Westendstraße 199
80686 MUNICH
GERMANY

Declaration of conformity

2000/14/EC Appendix VI

Kötzing, 18/07/2017

Wolfgang Hergeth
Managing Director

VERTALING VAN DE ORIGINELE GEBRUIKERSHANDLEIDING**Inhoudsopgave**

1	Over deze gebruikershandleiding	51
1.1	Verklaring van pictogrammen en signaalwoorden	51
2	Productomschrijving	51
2.1	Reglementair gebruik	51
2.2	Mogelijk voorzienbaar foutief gebruik	51
2.3	Productoverzicht (01)	51
2.3.1	Verstelbare telescopische steel	52
2.3.2	Zwenkbare en verstelbare maaikop	52
2.3.3	Tip-automaat	52
2.4	Veiligheids- en beveiligingsvoorzieningen	52
2.4.1	Afschermkap	52
2.4.2	Veiligheidsbeugel	52
2.5	Inhoud van de levering	52
2.6	Symbolen op het apparaat	52
3	Veiligheid	53
3.1	Algemene veiligheidsinstructies voor elektrisch gereedschap	53
3.1.1	Elektrische veiligheid	53
3.1.2	Veiligheid van personen	53
3.1.3	Gebruik en behandeling van het elektrische gereedschap	54
3.1.4	Veiligheid op de werkplek	56
3.1.5	Gebruik en behandeling van het accugereedschap	56
3.1.6	Service	57
3.2	Veiligheidsinstructies voor de grastrimmer	57
3.2.1	Veiligheidsinstructies voor de bediening	57
3.2.2	Geluidsbelasting	58
3.2.3	Belasting door trillingen	59
3.2.4	Veiligheidsinstructies voor de accu	60
3.2.5	Veiligheidsinstructies voor de lader	61
4	Montage	63
4.1	Beschermplaat monteren (02)	63
4.2	Extra handgreep monteren (01, 03)	63
5	Ingebruikname	63
5.1	Accu laden	63
5.2	Transportbescherming verwijderen van de draadafsnijder	64
6	Bediening	64
6.1	Accu plaatsen en verwijderen (04, 05)	64
6.2	Telescopische steel verstellen (06)	64
6.3	Snijkop zwenken (07, 08)	64
6.4	Snijkop kantelen (09)	64
6.5	Grastrimmer starten (01)	64

6.6	Snijdraad verlengen tijdens het bedrijf (13).....	65
7	Werkwijze en werkmethode (11, 12, 14)	65
8	Onderhoud en verzorging	65
8.1	Draadspoel vervangen (10).....	66
9	Opslag	66
9.1	Opslaan van accu en lader.....	66
10	Transport	67
11	Verwijderen	67
12	Klantenservice/service centre	68
13	Hulp bij storingen	69
14	Garantie	70
15	EG-verklaring van overeenstemming	70

1 OVER DEZE GEBRUIKERSHANDLEIDING

- De Duitse versie is de originele gebruiksaanwijzing. Alle andere taalversies zijn vertalingen van de originele gebruiksaanwijzing.
- Lees voor de ingebruikname deze gebruikershandleiding absoluut zorgvuldig door. Dit is de voorwaarde voor veilig werken en een storingsvrij gebruik.
- Bewaar deze gebruikershandleiding goed zodat u erin het antwoord op uw vragen kunt terugvinden wanneer u informatie over het apparaat nodig hebt.
- Draag het apparaat alleen samen met deze gebruikershandleiding aan andere personen over.
- Lees en neem de veiligheids- en waarschuwingeninstructies in deze gebruikershandleiding in acht.

1.1 Verklaring van pictogrammen en signaalwoorden



GEVAAR!

Wijst op een direct gevaarlijke situatie, die, wanneer ze niet vermeden wordt, tot de dood of tot een ernstig letsel leidt.



WAARSCHUWING!

Wijst op een potentieel gevaarlijke situatie, die, wanneer ze niet vermeden wordt, tot de dood of tot een zwaar letsel kan leiden.



VOORZICHTIG!

Wijst op een potentieel gevaarlijke situatie, die, wanneer ze niet vermeden wordt, tot een licht of middelzwaar letsel kan leiden.

LET OP!

Wijst op een situatie, die, wanneer ze niet vermeden wordt, tot materiële schade kan leiden.



OPMERKING

Speciale aanwijzingen voor meer duidelijkheid en een beter gebruik.

2 PRODUCTOMSCHRIJVING

Deze gebruiksaanwijzing beschrijft een handbediende accu-grastrimmer.

2.1 Reglementair gebruik

Dit apparaat is bedoeld voor het trimmen van gazons in particuliere tuinen.

2.2 Mogelijk voorzienbaar foutief gebruik

Het apparaat is noch bedoeld voor de commerciële toepassing in openbare parken en sportfaciliteiten, noch voor de toepassing in land- en bosbouw.

2.3 Productoverzicht (01)

Het productoverzicht (01) geeft een overzicht van het apparaat.

Nr.	Component
1	Bovenste handgreep
2	Aan/Uit-schakelaar met ontgrendelingsknop
3	Accu*
4	Lader met stekker*
5	Extra handgreep met hefboom
6	Houder met reserve-draadspool
7	Telescopische steel
8	Bovenste geleidingshuls
9	Onderste geleidingshuls
10	Vergrendelknop voor maaikop
11	Maaikop met motor
12	Plantbeschermingsbeugel
13	Geleidingswiel

Nr.	Component
14	Afschermkap met draadafsnijder
15	Draadspool

* Niet bijgeleverd.

2.3.1 Verstelbare telescopische steel

De grastrimmer is met een verstelbare telescopische steel uitgerust. Daarmee kan het apparaat worden aangepast aan de lichaamslengte van de gebruiker en kan de motorkop worden gezwenkt.

2.3.2 Zwenkbare en verstelbare maaikop

De grastrimmer is uitgerust met een zwenkbare en in de schuimte verstelbare snijkop.

2.3.3 Tip-automaat

In de draadkop is een tip-automaat geïntegreerd, zodat de snijdraad kan worden verlengd terwijl de motor draait.

2.4 Veiligheids- en beveiligingsvoorzieningen



WAARSCHUWING!

Risico op letsel

Defecte en buiten werking gestelde veiligheids- en beveiligingsvoorzieningen kunnen tot ernstig letsel leiden.

- Laat defecte veiligheids- en beveiligingsvoorzieningen repareren.
- De beschermings- en beveiligingsvoorzieningen nooit buiten werking stellen.

2.4.1 Afschermkap

Beschermt de bediener tegen de roterende snijdraad en weggeslingerde objecten.

2.4.2 Veiligheidsbeugel

Beschermt planten en mensen tegen de roterende snijdraad. Daarnaast wordt de snijdraad bij het trimmen langs muren beschermd tegen overmatige slijtage.

2.5 Inhoud van de levering



OPMERKING

De accu en lader worden niet bijgeleverd en moeten daarom apart worden aangeschaft.

Accu en lader moeten apart worden aangeschaft:

Accu lithium-ion 40 V max., 4,0 Ah

Best.nr. accu 113280, best.nr. lader 113281

Accu lithium-ion 40 V max., 5,0 Ah

Best.nr. accu 113524, best.nr. lader 113281

2.6 Symbolen op het apparaat

Symbol	Betekenis
	Vereist extra voorzichtigheid tijdens gebruik!
	Lees vóór ingebruikname de gebruiksaanwijzing!
	Risico op wegslingeren van voorwerpen!
	Houd anderen uit de buurt van de gevarezone!
	De afstand tussen het apparaat en derden moet in de gehele cirkel rondom de gebruiker ten minste 15 m bedragen.
	Apparaat beschermen tegen regen en vocht!
	Oog- en gehoorbescherming dragen!
	De accu verwijderen voordat een aanpassing of reiniging van het apparaat wordt uitgevoerd of het apparaat enige tijd onbeheerd blijft.

3 VEILIGHEID

3.1 Algemene veiligheidsinstructies voor elektrisch gereedschap



WAARSCHUWING!

Lees alle veiligheidsinstructies, werkinstructies, illustraties en technische gegevens waarmee dit elektrisch gereedschap is voorzien.

Het niet naleven van de onderstaande instructies kan elektrische schokken, brand en/of ernstig letsel veroorzaken.

- Bewaar alle veiligheidsinstructies en aanwijzingen voor toekomstig gebruik.

De in de veiligheidsinstructies gebruikte term 'elektrisch gereedschap' heeft betrekking op elektrische gereedschappen die op netspanning werken (met netsnoer) en op elektrische gereedschappen die op accuspanning werken (zonder netsnoer).

3.1.1 Elektrische veiligheid

- **Vermijd lichaamscontact met geaarde oppervlakken zoals bij buizen, verwarmingen, fornuizen en koelkas-**

ten. Er bestaat een verhoogd risico op een elektrische schok wanneer uw lichaam is geaard.

- **Stel elektrisch gereedschap niet bloot aan regen of vocht.** Wanneer er water in het elektrische gereedschap binnendringt, verhoogt dit de kans op een elektrische schok.

3.1.2 Veiligheid van personen

- **Wees oplettend en voer uw handelingen bewust uit. Ga voorzichtig te werk bij het gebruik van het elektrische gereedschap. Gebruik geen elektrisch gereedschap wanneer u moe bent of onder invloed bent van drugs, alcohol of medicijnen.** Een moment van onachtzaamheid bij het gebruik van het elektrische gereedschap kan leiden tot ernstig letsel.
- **Draag een persoonlijke beschermingsuitrusting en altijd een veiligheidsbril.** Het dragen van persoonlijke beschermingsmiddelen, zoals stofmasker, veiligheidsschoenen met antislipzolen, veiligheidshelm of gehoorbescherming, afhankelijk van het type

en gebruik van het elektrische gereedschap, vermindert het risico van letsel.

- **Voorkom dat het apparaat onbedoeld in gebruik wordt genomen. Zorg ervoor dat het elektrische gereedschap is uitgeschakeld voordat u het aansluit op de netspanning en/of voordat u de accu aansluit, het oppakt of draagt.** Als u bij het dragen van het elektrische gereedschap uw vinger op de schakelaar houdt of het elektrische gereedschap ingeschakeld aansluit op de netspanning, kan dit leiden tot ongevallen.
 - **Verwijder afstel- of schroefgereedschap voordat het elektrische gereedschap wordt ingeschakeld.** Een gereedschap of sleutel die zich in een roterend deel van het elektrische gereedschap bevindt, kan letsel veroorzaken.
 - **Voorkom een abnormale lichaamshouding. Zorg ervoor dat u stevig staat en uw evenwicht kunt bewaren.** Hierdoor kunt u het elektrische gereedschap in onverwachte situaties beter controleren.
 - **Draag geschikte kleding. Draag geen wijde kleding of sieraden. Houd haar en kleding weg van bewegende delen.** Loszittende kleding, sieraden of lang haar kunnen worden gevangen door bewegende delen.
 - **Als stofafzuig- en -opvangvoorzieningen kunnen worden gemonteerd, moeten deze worden aangesloten en correct worden gebruikt.** Het gebruik van een stofafzuiging kan gevaar door stof verkleinen.
 - **Laat u niet verleiden tot een vals gevoel van veiligheid en stap niet over de veiligheidsregels voor elektrische gereedschappen heen, zelfs niet wanneer u na veelvuldig gebruik vertrouwd bent met het elektrische gereedschap.** Onnadenkend handelen kan in een fractie van een seconde leiden tot ernstig letsel.
- ### 3.1.3 Gebruik en behandeling van het elektrische gereedschap
- **Voorkom overbelasting van het elektrische gereedschap. Gebruik voor uw werkzaamheden het juiste elektrische gereedschap.**

Met het passende gereedschap werkt u beter en veiliger in het beschreven toepassingsgebied.

- **Gebruik het elektrische gereedschap niet wanneer de schakelaar kapot is.** Elektrisch gereedschap dat niet meer in- of uitgeschakeld kan worden, is gevaarlijk en moet worden gerepareerd.
- **Trek de stekker uit de contactdoos en/of verwijder de uitneembare accu voordat u instellingen aan het apparaat uitvoert, toebehoren vervangt of het elektrische gereedschap opruimt.** Deze veiligheidsmaatregel voorkomt het onbedoeld starten van het elektrische gereedschap.
- **Bewaar ongebruikt elektrisch gereedschap buiten het bereik van kinderen.** Het elektrische gereedschap mag niet worden gebruikt door personen die er niet mee vertrouwd zijn of die de instructies niet hebben gelezen. Elektrische gereedschappen zijn gevaarlijk als ze worden gebruikt door onervaren mensen.
- **Onderhoud elektrisch gereedschap en inzetgereedschap zorgvuldig.** Controleer of bewegende delen goed werken en niet klemmen, of er delen gebroken zijn of zodanig beschadigd dat de werking van het elektrische gereedschap wordt belemmerd. Laat beschadigde onderdelen repareren voordat u het elektrische gereedschap gebruikt. Veel ongevallen worden veroorzaakt door slecht onderhouden elektrische gereedschappen.
- **Houd het snijgereedschap scherp en schoon.** Goed onderhouden snijgereedschap met scherpe snijkanten blijft minder snel haken en is gemakkelijker in het gebruik.
- **Gebruik het elektrische gereedschap, het toebehoren, inzetgereedschap enz. conform deze instructies.** Neem hierbij de werkomstandigheden en de uit te voeren werkzaamheden in acht. Het gebruik van elektrisch gereedschap voor andere dan doelmatige toepassingen kan tot gevaarlijke situaties leiden.

- **Zorg dat de handgrepen en oppervlakken ervan droog, schoon en vrij van olie of vet blijven.** Gladde handgrepen en oppervlakken ervan maken geen veilige bediening van het elektrische gereedschap in onverwachte situaties mogelijk.

3.1.4 Veiligheid op de werkplek

- **Zorg voor een schoon en goed verlicht werkgebied.** Wanorde of een gebrek aan goede verlichting kunnen ongevallen veroorzaken.
 - **Werk met het elektrische gereedschap niet in een explosiegevaarlijke omgeving met brandbare vloeistoffen, gassen of stoffen.** Elektrisch gereedschap veroorzaakt vonken, die de stof of dampen kunnen laten ontvlammen.
 - **Houd kinderen en andere personen tijdens het gebruik van het elektrische gereedschap uit de buurt.** Wanneer u wordt afgeleid, kunt u de controle over het elektrische gereedschap verliezen.
- ### 3.1.5 Gebruik en behandeling van het accugereedschap
- **Laad de accu's uitsluitend met opladers op die door de fabrikant worden aanbevolen.** Door een oplader die voor een bepaald type accu's geschikt is, bestaat brandgevaar wanneer deze met andere accu's wordt gebruikt.
 - **Gebruik uitsluitend de hiervoor bedoelde accu's in het elektrische gereedschap.** Het gebruik van andere accu's kan tot verwondingen en brandgevaar leiden.
 - **Houd de ongebruikte accu uit de buurt van paperclips, muntgeld, sleutels, spijkers, schroeven of andere kleine metalen voorwerpen die een overbrugging van de contacten zouden kunnen veroorzaken.** Kortsluiting tussen de accucontacten kan verbrandingen of vuur veroorzaken.
 - **Bij verkeerd gebruik kan er vloeistof uit de accu lopen. Voorkom de aanraking hiermee. Spoel direct af met water wanneer u er per ongeluk mee in contact komt. Wanneer de vloeistof in de ogen komt, moet er een arts**

worden geraadpleegd. Lekkende accuvloeistof kan huid-irritaties of verbrandingen veroorzaken.

- **Gebruik geen beschadigde of gewijzigde accu.** Beschadigde of gewijzigde accu's kunnen zich onvoorspelbaar gedragen en brand, explosie of letsel veroorzaken.
- **Stel een accu niet bloot aan brand of hoge temperaturen.** Brand of temperaturen van meer dan 130 °C kunnen een explosie veroorzaken.
- **Leef alle aanwijzingen voor het opladen na en laad de accu of het accugereedschap nooit buiten het in de gebruikershandleiding aangegeven temperatuurbereik op.** Verkeerd opladen of laden buiten het toegestane temperatuurbereik kan de accu vernielen en het brandgevaar vergroten.

3.1.6 Service

- **Laat het elektrische gereedschap alleen door gekwalificeerd personeel en met originele reserveonderdelen repareren.** Zo wordt gegarandeerd dat de veiligheid van het elektrische gereedschap behouden blijft.

- **Onderhoud beschadigde accu's in geen geval.** Alle onderhoudswerkzaamheden aan de accu's moeten door de fabrikant of een geautoriseerde klantenservice worden uitgevoerd.

3.2 Veiligheidsinstructies voor de grastrimmer

3.2.1 Veiligheidsinstructies voor de bediening



WAARSCHUWING!

Gevaar als gevolg van een elektromagnetisch veld

Dit elektrische gereedschap wekt tijdens het gebruik een elektromagnetisch veld op. Dit veld kan onder bepaalde omstandigheden actieve of passieve medische implantaten beïnvloeden.

- Om het risico op ernstige of dodelijke verwondingen te verkleinen, adviseren wij personen met medische implantaten om vóór het gebruik van het elektrische gereedschap contact op te nemen met hun arts of de fabrikant van het medische implantaat en om advies te vragen.

- Bedien het apparaat altijd met beide handen.
- Houd altijd handen en voeten uit de buurt van het messen-systeem, vooral bij het inschakelen van de motor.
- Stilstand van de snij-inrichting na het uitschakelen van de motor afwachten.
- Te maaien materiaal alleen verwijderen als de motor en snij-inrichting stilstaan.
- De draadafsnijder wegens gevaar voor snijletsel niet aanraken met blote handen.
- Nadat een nieuwe draad eruit is getrokken, het apparaat altijd in de normale werkstand brengen voordat u het inschakelt.
- Geen metalen snijdraad gebruiken!
- Beschermplaat, snij-inrichting en motor altijd vrijhouden van maairesten.
- Personen die niet vertrouwd zijn met het apparaat moeten eerst leren omgaan met het apparaat terwijl de motor is uitgeschakeld.
- Bij werkzaamheden op een helling:
 - Werk nooit op een gladde of glibberige helling.
 - Maai altijd dwars ten opzichte van de helling, nooit op- of afwaarts.
 - Altijd onder de snij-inrichting staan.
- Na aanraking met een vreemd voorwerp:
 - Motor uitzetten.
 - Apparaat controleren op beschadigingen.

3.2.2 Geluidsbelasting

Een zekere geluidsbelasting door dit apparaat is onvermijdelijk. Plan luidruchtige werkzaamheden gedurende acceptabele en daarvoor geschikte tijden. Respecteer rusttijden en beperk de duur van het werk tot het minimum. Voor uw persoonlijke bescherming en ter bescherming van personen die zich in de buurt bevinden, moet geschikte gehoorbescherming worden gedragen.

3.2.3 Belasting door trillingen



WAARSCHUWING!

Gevaar als gevolg van trillingen

De werkelijke trillingsemis-siewaarde tijdens het gebruik van het apparaat kan afwijken van de door de fabrikant opgegeven waarde. Let voor of tijdens het gebruik op de volgende factoren die van invloed zijn:

- Wordt het apparaat gebruikt voor het beoogde gebruik?
 - Wordt het materiaal op de juiste wijze gesneden of verwerkt?
 - Bevindt het apparaat zich in een goede staat van gebruik?
 - Is het snijblad goed scherp en is het juiste snijblad ingebouwd?
 - Zijn de handgrepen en, indien nodig, optionele trillingsdempende handgrepen gemonteerd en zijn deze vast verbonden met het apparaat?
- Gebruik het apparaat alleen met het motortoerental dat nodig is voor de uit te voeren werkzaamheden. Gebruik het maximale toerental zo min mogelijk om geluid en trillingen te beperken.
- Als gevolg van verkeerd gebruik en onderhoud kunnen de trillingen en het lawaai van het apparaat toenemen. Dit leidt tot schade aan de gezondheid. Schakel in dit geval het apparaat onmiddellijk uit en laat het repareren door een geautoriseerde service-werkplaats.
 - De mate van belasting als gevolg van trillingen is afhankelijk van de uit te voeren werkzaamheden of van de toepassing van het apparaat. Schat hem in en las voldoende pauzes in. Daardoor wordt de belasting door trillingen gedurende de volledige werktijd in belangrijke mate verminderd.
 - Door een langer gebruik van het apparaat wordt de bediener blootgesteld aan trillingen, waardoor problemen kunnen ontstaan met de bloedsomloop ('dode vingers'). Om dit risico te verminderen, handschoenen dragen en de handen warmhouden. Wanneer een symptoom van 'dode vingers' wordt waargenomen, onmiddellijk medische hulp in-

roepen. Tot deze symptomen behoren: Gevoelloosheid, verlies van gevoeligheid, tintelingen, jeuk, pijn, vermindering van de kracht, verandering van kleur of van de conditie van de huid. Meestal worden deze symptomen waargenomen aan vingers, handen of polsen. Bij lage temperaturen neemt het gevaar toe.

- Las langere pauzes in tijdens uw werkdag, zodat u kunt herstellen van het geluid en van de trillingen. Plan uw werk zodanig dat het gebruik van apparaten die sterke trillingen veroorzaken, wordt verspreid over meerdere dagen.
- Wanneer u een onaangename gevoel of een verkleuring van de huid tijdens het gebruik van het apparaat waarneemt aan uw handen, onderbreekt u het werk onmiddellijk. Las voldoende pauzes in. Zonder voldoende pauzes kan een trillingensyndroom ontstaan aan handen en armen.
- Minimaliseer het risico door uzelf zo min mogelijk bloot te stellen aan trillingen. Verzorg het apparaat volgens de aanwijzingen in de gebruiksaanwijzing.

- Als het apparaat vaak wordt gebruikt, neemt u contact op met uw dealer om trillingsdempende accessoires (bijv. handgrepen) aan te schaffen.
- Gebruik het apparaat niet bij temperaturen onder 10 °C. Leg in een werkschema vast hoe de belasting door trillingen kan worden begrensd.

3.2.4 Veiligheidsinstructies voor de accu

In dit gedeelte vindt u alle elementaire veiligheidsinstructies en waarschuwingen voor het gebruik van de accu. Lees de instructies!

- Accu uitsluitend reglementair gebruiken, dit is voor apparaten met accuvoeding van de firma AL-KO. Accu alleen laden met de daarvoor bestemde AL-KO lader.
- Nieuwe accu voor ingebruikname eerst uit de originele verpakking halen.
- De accu voor ingebruikname volledig opladen en daarvoor altijd de voorgeschreven oplader gebruiken. De instructies in deze gebruiksaanwijzing voor het laden van de accu opvolgen.

- Gebruik de accu niet in omgevingen waar gevaar voor explosie en brand bestaat.
- Stel de accu niet bloot aan water en vocht wanneer u de accu in het apparaat gebruikt.
- De accu beschermen tegen hitte, olie en vuur, zodat ze niet beschadigd wordt en er geen elektrolyt kan vrijkomen.
- De accu niet stoten of werpen.
- De accu niet vuil of nat gebruiken. Voor gebruik de accu met een droge, schone doek reinigen en drogen.
- Accu niet openen, uit elkaar halen of slopen. Er bestaat gevaar voor elektrocutie en kortsluiting.
- Deze accu mag niet worden gebruikt door onbevoegden, behalve wanneer ze onder toezicht staan van een voor hun veiligheid verantwoordelijke persoon of wanneer ze instructies hebben gekregen hoe ze de accu moeten gebruiken. Onbevoegde personen zijn bijv.:
 - Personen (met inbegrip van kinderen) met beperkte fysieke, sensorische of geestelijke capaciteiten
 - Personen die geen ervaring met en/of geen kennis over de accu hebben.
- Kinderen mogen niet alleen in de buurt van de accu komen om te garanderen dat ze niet met de accu spelen.
- De accu mag niet langdurig aan de oplader gekoppeld blijven. Bij langdurige opslag accu van de oplader loskoppelen.
- Accu uit het apparaat verwijderen wanneer het niet wordt gebruikt.
- De ongebruikte accu droog en op een afgesloten plaats opslaan. Bescherm de accu tegen hitte en rechtstreekse zonnestraling. Onbevoegde personen en kinderen mogen geen toegang tot de accu krijgen.

3.2.5 Veiligheidsinstructies voor de lader

In deze paragraaf worden alle basis veiligheids- en waarschuwingeninstructies opgesomd, die bij het gebruik van de lader moeten worden gerespecteerd. Lees de instructies!

- Gebruik het apparaat uitsluitend reglementair, dit is voor het opladen van de vermelde

- accu . Uitsluitend originele accu's van AL-KO met de lader laden.
- Voor elk gebruik het volledige apparaat en vooral het netsnoer en de accuschacht op beschadigingen controleren. Gebruik het apparaat alleen wanneer het in perfecte staat is.
 - Gebruik het apparaat niet in omgevingen waar gevaar voor explosie en brand bestaat.
 - Gebruik het apparaat enkel binnen en stel het niet bloot aan water en vocht.
 - De oplader altijd op een goed verlucht en niet brandbaar oppervlak plaatsen, omdat hij bij het opladen warm wordt. De ventilatie-openingen vrijhouden en het apparaat niet afdekken.
 - Voor het aansluiten van de lader controleren of de in de technische gegevens vermelde netspanning beschikbaar is.
 - Het netsnoer uitsluitend gebruiken voor het aansluiten van de oplader, niet voor andere doeleinden. De oplader niet aan het netsnoer optillen, en de stekker niet door trekken aan het snoer uit het stopcontact trekken.
 - Het netsnoer beschermen tegen hitte, olie en scherpe kanten, zodat het niet beschadigd raakt.
 - De oplader en accu niet vuil of nat gebruiken. Voor gebruik het apparaat en de accu reinigen en drogen.
 - Oplader en accu niet openen. Er bestaat gevaar voor elektrocutie en kortsluiting.
 - Laat het apparaat voor uw eigen veiligheid alleen door gekwalificeerd personeel en met originele reserveonderdelen repareren.
 - Dit apparaat mag niet worden gebruikt door onbevoegden, behalve wanneer ze onder toezicht staan van een voor hun veiligheid verantwoordelijke persoon of wanneer ze instructies hebben gekregen hoe ze het apparaat moeten gebruiken. Onbevoegde personen zijn bijv.:
 - Personen (met inbegrip van kinderen) met beperkte fysieke, sensorische of geestelijke capaciteiten
 - Personen die geen ervaring met en/of geen kennis over het apparaat hebben.

- Kinderen mogen niet alleen in de buurt van de accu komen om te garanderen dat ze niet met het apparaat spelen.
- Ongebruikte apparaten droog en op een afgesloten plaats opslaan. Onbevoegde personen en kinderen mogen geen toegang tot het apparaat krijgen.

4 MONTAGE



WAARSCHUWING!

Gevaren door onvolledige montage!

De werking van een onvolledig apparaat kan ernstig letsel veroorzaken.

- Gebruik het apparaat alleen als het volledig gemonteerd is!
- Plaats de accu pas in het apparaat als het volledig gemonteerd is!
- Controleer voor het inschakelen of alle beschermings- en beschermingsvoorzieningen aanwezig zijn en functioneren!

4.1 Beschermplaat monteren (02)

1. Beschermplaat (02/1) op de snijkop drukken (02/a).
2. Beschermplaat moet hoorbaar vastklikken op de snijkop.
3. Let erop dat de draad vrij ligt.

4.2 Extra handgreep monteren (01, 03)

De houder (01/6) van de extra handgreep is gemonteerd op de telescopische steel. De bijgeleverde reservedraadspoel is in de houder geïntegreerd.

Met de tuimelaar in de extra handgreep kan de hellingshoek van de handgreep individueel worden ingesteld.

1. Hefboom (03/1) naar buiten trekken (03/a).
2. Handgreep (03/2) kantelen (03/b).
3. Hefboom loslaten.

5 INGEBRUIKNAME

5.1 Accu laden



VOORZICHTIG!

Brandgevaar bij het opladen!

Er bestaat brandgevaar wanneer de lader op een makkelijk brandbare ondergrond is geplaatst en niet voldoende wordt geventileerd.

- Gebruik de lader altijd op een niet-brandbare ondergrond of in een niet-brandbare omgeving.
- Indien beschikbaar: Houd de ventilatieopeningen vrij.



OPMERKING

De accu moet voor het eerste gebruik compleet worden opgeladen. De accu kan in elke willekeurige laadtoestand worden opgeladen. Het is niet slecht voor de accu als het opladen wordt onderbroken.

**OPMERKING**

De accu is bij het opladen dankzij de automatische herkenning van de acculaadconditie tegen overladen beschermd en kan dan ook een tijdje, maar niet op lange termijn, in de oplader worden geladen.

Het temperatuurbereik tijdens laadbedrijf moet tussen 5 °C en +45 °C liggen. De laadtijd voor volledig opladen bedraagt max. 120 minuten. Als de bedrijfsduur van de geheel opgeladen accu duidelijk korter is geworden, is de accu versleten en moet deze door een originele accu worden vervangen.

Voor meer informatie over het opladen van de accu, zie de afzonderlijke handleiding voor de accu en de oplader.

5.2 Transportbescherming verwijderen van de draadafsnijder

De transportbescherming op de draadafsnijder verwijderen vóór het eerste gebruik.

6 BEDIENING**WAARSCHUWING!****Gevaar voor letsel als gevolg van loskomende delen van het apparaat**

Delen van het apparaat die loskomen tijdens het gebruik kunnen ernstig letsel veroorzaken.

- Controleer voordat het apparaat wordt ingeschakeld of alle delen van het apparaat stevig zijn vastgeschroefd.
- Bevestig snijbladen zo dat ze niet kunnen loskomen tijdens het gebruik.

6.1 Accu plaatsen en verwijderen (04, 05)**Accu plaatsen (04)**

1. Accu (04/2) op de accurail (04/1) schuiven (04/a) totdat hij vastklikt.

Accu verwijderen (05)

1. Ontgrendelingsknop (05/1) indrukken (05/a) en ingedrukt houden.
2. Accu (05/2) verwijderen (05/b).

6.2 Telescopische steel verstellen (06)

1. Om hem los te maken, de grendelhuls aan de bovenkant (06/1) rechtsom draaien (06/a).
2. Telescopische steel (06/2) instellen op de juiste lichaamslengte. De telescopische steel kan ong. 10 cm worden verlengd (06/b).
3. Grendelhuls vastdraaien (06/c).

6.3 Snijkop zwenken (07, 08)

Om bijv. gazonranden te trimmen, kan de snijkop 180° worden gezwenkt (07, 08).

1. Telescopische steel (07/1) lichtjes naar boven trekken (07/a).
2. Tegelijkertijd de snijkop (07/2) 180° draaien (07/b) totdat hij vastklikt.
3. Telescopische steel naar beneden laten vergrendelen (07/a).

6.4 Snijkop kantelen (09)

Nadat de hellingshoek is versteld, kan ook op ontoegankelijke plaatsen worden getrimt, bijv. onder banken, richels enz.

1. Vergrendelknop (09/1) indrukken (09/a).
2. Snijkop (09/2) vergrendelen onder de gewenste hoek (09/b).
3. Laat de vergrendelknop los.

6.5 Grastrimmer starten (01)

1. Ga stabiel staan.
2. Houd het apparaat met beide handen vast. Plaats hierbij de motorkop niet op de bodem.
3. Met uw ene hand de extra handgreep (01/5), met uw andere hand de bovenste handgreep (01/1) vastpakken.
4. Ontgrendelingsknop (01/2) indrukken.
5. Aan/Uit-schakelaar (01/2) indrukken en vasthouden. Het apparaat is geactiveerd.
6. Laat de grastrimmer een moment vrij lopen. De maaidraad wordt hierbij op de juiste lengte afgesneden.
7. Als de Aan/Uit-schakelaar wordt losgelaten, schakelt het apparaat uit.

**WAARSCHUWING!****Gevaar voor snijletsel**

Na het uitschakelen draait de draadkop nog enkele seconden na. Er bestaat gevaar voor snijletsel als gevolg van aanraken.

- Wacht totdat de draadkop tot stilstand is gekomen.

6.6 Snijdraad verlengen tijdens het bedrijf (13)

De snijdraad wordt korter tijdens het gebruik en rafelt uit.

1. Draadkop (13/1) herhaaldelijk op het gazon tikken. Daardoor wordt een stuk nieuwe snijdraad van de draadspool afgewikkeld en het verbruikte draadeinde afgesneden door de draadafsnijder.

7 WERKWIJZE EN WERKMETHODE (11, 12, 14)

- Apparaat inschakelen en enkele ogenblikken stationair laten draaien.
- Apparaat eerst boven het te maaien gras houden en dan pas laten zakken om overbelasting te voorkomen.
- Apparaat lichtjes naar voren kantelen (ong. 30°) om te maaien met de punt van de snijdraad. Langzaam werken (11).
- Apparaat bij het maaien gelijkmatig naar rechts en links zwenken (11).
- Lang gras moet worden gemaaid in lagen. Altijd van boven naar beneden werken (12).
- Het apparaat snijdt het beste op zeer hoge snelheid. Daarom het apparaat niet overbelasten door het maaien van lang gras.
- Bij overbelasting van het apparaat in lang gras wordt de draad geblokkeerd. Het apparaat onmiddellijk optillen zodat het wordt ontlast. De motor kan anders onherstelbaar beschadigd raken.

- Met het apparaat niet rechtstreeks langs harde obstakels (bijv. muren) maaien, maar zijdelings maaien. Daardoor wordt de snijdraad gespaard (14).
- Apparaat uit de buurt houden van kwetsbare planten. Plantbeschermbeugel in de horizontale stand klappen.

8 ONDERHOUD EN VERZORGING**WAARSCHUWING!****Gevaar voor snijletsel**

Gevaar voor snijletsel als gevolg van contact met scherpe en bewegende delen van het apparaat, zoals het snijblad.

- Schakel voorafgaand aan onderhouds-, verzorgings- en reinigingswerkzaamheden altijd het apparaat uit. Verwijder de accu.
- Draag bij onderhouds-, verzorgings- en reinigingswerkzaamheden altijd beschermende handschoenen.

**OPMERKING**

Reparatiewerkzaamheden mogen uitsluitend worden uitgevoerd in de vakhandel of op onze AL-KO Servicevestigingen.

- Het apparaat niet blootstellen aan vocht en nattigheid. Niet afspreken met water.
- Na elk gebruik behuizing en snijmes reinigen met een borstel of een doek. Geen water en/of agressieve reinigings- of oplosmiddelen gebruiken – corrosiegevaar en beschadiging van de plastic delen.
- Na elk gebruik de accu verwijderen en het apparaat controleren op beschadigingen.

- Apparaat niet gebruiken als het mes van de draadafsnijder ontbreekt of beschadigd is.
- Houd afschermkap, draadkop en motor altijd vrij van maairesten.
- Alle schroeven controleren op vastzitten.
- Elektrische contacten van het apparaat controleren op corrosie, indien nodig, reinigen met een fijne staalborstel en vervolgens besproeien met een contactspray.

8.1 Draadspool vervangen (10)

Reserve-draadspool: GT 4030 art.nr. 113349.

Voorwaarde: Het apparaat moet uitgeschakeld zijn en de accu moet zijn verwijderd uit het apparaat.

Draadspool verwijderen en plaatsen

1. Reserve-draadspool verwijderen uit de houder (01/6).
2. Tegelijkertijd op de twee ontgrendelingsknoppen (10/1) drukken (10/a) en afdekking (10/5) verwijderen.
3. Lege draadspool (10/2) verwijderen.
4. Nieuwe draadspool (10/4) erin zetten (10/b). Daarbij erop letten dat de veer (10/3) weer is geplaatst.
5. Snijdraad door de opening (10/6) van de draadkop naar buiten brengen.
6. Afdekking (10/5) erop zetten en aandrukken totdat hij vastklikt.
7. Accu in het apparaat plaatsen.

Snijdraad op de gewenste lengte brengen (13)

1. Apparaat inschakelen.
2. Draadkop (13/1) herhaaldelijk op het gazon tikken (13/a). Daardoor wordt een stuk nieuwe snijdraad van de draadspool afgewikkeld.
3. Apparaat uitschakelen en wachten totdat de snijkop stilstaat.
4. De draadlengte controleren.
5. De voorgaande stappen herhalen totdat de snijdraad de gewenste lengte heeft.

9 OPSLAG

Na elk gebruik het apparaat grondig reinigen en – indien beschikbaar – alle veiligheidsafdekkingen aanbrengen. Apparaat op een droge, afsluitbare plaats en buiten het bereik van kinderen bewaren.

- Grastrimmer aan handgreep ophangen. Hierdoor wordt de maaikop niet onnodig belast.

Voorafgaand aan pauzes die langer duren dan 30 dagen, de volgende werkzaamheden uitvoeren:

- Apparaat grondig reinigen en opbergen in een droge ruimte.

9.1 Opslaan van accu en lader



GEVAAR!

Gevaar voor explosie en brand!

Wanneer een accu explodeert kunnen personen gedood of zwaargewond raken, omdat ze opgeslagen is in de buurt van vlammen en warmtebronnen.

- Bewaar de accu op een koele en droge plaats, maar niet in de buurt van open vuur of warmtebronnen.



OPMERKING

De accu is bij het opladen dankzij de automatische herkenning van de acculaadconditie tegen overladen beschermd en kan dan ook een tijdje, maar niet op lange termijn, in de oplader worden geladen.

- Bewaar de accu op een droge, vorstvrije plaats bij een bewaar temperatuur van 0 °C – 35 °C en met een ladingsniveau van ong. 40 – 60 %.
- Bewaar de accu wegens gevaar voor kortsluiting niet in de buurt van metalen of zuurhoudende objecten.
- Laad de accu na ong. 6 maanden bewaren ong. 2 uur bij.

10 TRANSPORT



OPMERKING

De nominale energie van de accu bedraagt meer dan 100 Wh! Neem daarom de hierna vermelde aanwijzingen voor het transport in acht!

De gemonteerde Li-ion accu is onderhevig aan de wet inzake gevaarlijke goederen, maar kan eenvoudig worden getransporteerd:

- Door de privégebruiker kan de accu zonder bijkomende voorwaarden openbaar worden getransporteerd, voor zover ze individueel verpakt is en voor privé transportdoeleinden dient.
- Commerciële gebruikers, die het transport in het kader van hun hoofdactiviteit uitvoeren (bijv. leveringen van en naar werven of demonstraties), kunnen ook van deze vereenvoudigde maatregel gebruik maken.

In beide hierboven vermelde gevallen moeten absoluut voorzorgsmaatregelen worden genomen om te voorkomen dat de inhoud wordt gemorst. In andere gevallen moeten de voorschriften van de bepaling inzake gevaarlijke goederen absoluut in acht worden genomen! Bij het niet in acht nemen kunnen de afzender en eventueel ook de vervoerder boetes opgelegd krijgen.

Bijkomende instructies voor transport en verzending

- Transporteer of verstuur lithium-ionen-accu's alleen in onbeschadigde hoedanigheid!
- Gebruik voor het vervoer van de accu uitsluitend de originele doos of een geschikte doos voor gevaarlijke materialen (niet vereist bij accu's met minder dan 100 Wh nominale energie).
- Plak open contacten af om kortsluiting te voorkomen.
- Zet de accu in de verpakking goed vast tegen wegglijden, om beschadigingen aan de accu te voorkomen.
- Zorg voor een correcte aanduiding en documentatie bij de zending tijdens het transport of verzending (bijv. door de koerierdienst of het transportbedrijf).
- Informeer vooraf of een transport met de gekozen dienstverlener mogelijk is en of de verzending wordt weergegeven.

Wij bevelen aan om een specialist in gevaarlijke goederen bij de voorbereiding van de verzending te betrekken. Neem ook eventuele verdere nationale voorschriften in acht.

11 VERWIJDEREN

Advies over de wetgeving inzake elektrische en elektronische apparaten (ElektroG)



- Oude elektrische en elektronische apparaten horen niet thuis bij het huishoudelijke afval, maar moeten gescheiden worden aangeboden of verwijderd!
- Gebruikte batterijen of accu's, die niet vast in het apparaat ingebouwd zijn, moeten voor de verwijdering worden gedemonteerd! De recycling ervan wordt door de batterijwetgeving beheerst.
- Bezitters of gebruikers van elektrische en elektronische apparatuur zijn wettelijk tot teruggave na gebruik verplicht.
- De eindgebruiker is verantwoordelijk voor het wissen van zijn persoonlijke gegevens op het te verwijderen gebruikte apparaat!

Het symbool van de afvallemmer met de schuine streep erdoor betekent, dat elektrische en elektronische gebruikte apparaten niet via het gewoon afval mogen worden verwijderd.

Elektrische en elektronische apparaten kunnen op de volgende verzamelpunten gratis worden afgegeven:

- Openbare recycling- en verzamelpunten (bijv. milieuparken)
- Verkooppunten van elektrische apparatuur (vast en online), voor zover handelaren tot terugname verplicht zijn of deze vrijwillig aanbieden.

Deze voorschriften zijn alleen voor toepassing op apparaten die in landen van de Europese Unie geïnstalleerd en verkocht werden en die beantwoorden aan de Europese richtlijn 2012/19/EU. In landen buiten de Europese Unie kunnen afwijkende voorschriften gelden voor het verwijderen van afgedankte elektrische en elektronische apparaten.

Over de batterijwetgeving (in Duitsland: BattG)



- Gebruikte batterijen en accu's horen niet bij het gewone afval, maar moeten afzonderlijk worden weggedaan!
- Zie de gebruikershandleiding om tot een veilige verwijdering van batterijen of accu's uit het elektrische apparaat over te kunnen gaan en voor informatie over het type of het chemisch systeem.
- Bezitters of gebruikers van batterijen en accu's zijn wettelijk tot teruggave na gebruik verplicht. De teruggave is beperkt tot de normale huishoudelijke hoeveelheden.

Gebruikte batterijen kunnen schadelijke stoffen of zware metalen bevatten, die het milieu en de gezondheid schade kunnen toebrengen. Het hergebruiken van gebruikte batterijen en het opnieuw gebruiken van de grondstoffen draagt bij tot het behoud van deze belangrijke goederen.

Het symbool van de afvalemmer met de schuine streep erdoor betekent, dat gebruikte batterijen en accu's niet via het gewoon afval mogen worden verwijderd.

Wanneer ook de vermelding Hg, Cd of Pb onder de afvalemmer is aangebracht, betekent dit het volgende:

- Hg: de batterij bevat meer dan 0,0005 % kwik
- Cd: de batterij bevat meer dan 0,002 % cadmium
- Pb: de batterij bevat meer dan 0,004 % lood

Accu's en batterijen kunnen op de volgende verzamelpunten gratis worden afgegeven:

- Openbare recycling- en verzamelpunten (bijv. milieuparken)
- Verkooppunten van batterijen en accu's
- Een verzamelpunt van het gemeenschappelijke recycling systeem voor gebruikte apparaten en batterijen
- Een verzamelpunt van de fabrikant (indien hij geen lid is van het gemeenschappelijke recycling systeem)

Deze voorschriften zijn alleen voor toepassing op accu's en batterijen die in landen van de Europese Unie verkocht werden en die beantwoorden aan de Europese richtlijn 2006/66/EU. In landen buiten de Europese Unie kunnen afwijkende bepalingen voor de recycling van accu's en batterijen gelden.

12 KLANTENSERVICE/SERVICE CENTRE

Voor vragen over garantie, reparatie of reserveonderdelen kunt u contact opnemen met het dichtstbijzijnde AL-KO service centre.

Deze vindt u op internet op het volgende adres: www.al-ko.com/service-contacts

13 HULP BIJ STORINGEN



VOORZICHTIG!

Risico op letsel

Onderdelen met scherpe randen en draaiende onderdelen kunnen letsel veroorzaken.

- Draag bij onderhouds- en reinigingswerkzaamheden altijd beschermende handschoenen!

Storing	Oorzaak	Oplossing
Snijdraad wordt niet toegevoerd.	Draadspoel is leeg.	Draadspoel vervangen.
Motor draait niet.	Accu is leeg.	Accu laden.
	Accu ontbreekt of accu is niet goed geplaatst.	Accu correct plaatsen.
	Voeding is onderbroken.	1. Accu verwijderen. 2. Stekkercontacten van het apparaat reinigen.
	Motorbeveiligingsschakelaar heeft de motor uitgeschakeld wegens overbelasting.	Wachten totdat de motorbeveiligingsschakelaar de motor vrijschakelt.
Motor loopt met tussenpozen.	<ul style="list-style-type: none"> ■ Fout in het apparaat ■ Aan/Uit-schakelaar is defect. 	Bezoek een AL-KO servicepunt.
Motor loopt maar snijmes beweegt niet.	Fout in het apparaat	Bezoek een AL-KO servicepunt.
Apparaat trilt abnormaal.	Draadspoel is verontreinigd.	Draadspoel reinigen, indien nodig vervangen.
	Fout in het apparaat	Bezoek een AL-KO servicepunt.
Het vermogen van de accu neemt duidelijk af.	Gras te hoog of te nat.	<ul style="list-style-type: none"> ■ Gras hoger maaien. ■ Gazon laten drogen.
	Maaihoogte is te laag.	Gras hoger maaien.
	Levensduur van de accu is afgelopen.	Accu vervangen. Gebruik alleen originele toebehoren van de fabrikant.
Accu kan niet worden opgeladen.	Accucontacten zijn vuil.	Bezoek een AL-KO servicepunt.
	Accu of oplader defect.	Reserveonderdelen bestellen. Bezoek een AL-KO servicepunt.
	Accu is te warm.	Laat de accu afkoelen.

**OPMERKING**

Neem contact op met onze klantenservice bij storingen die niet in deze tabel staan vermeld of die u niet zelf kunt oplossen.

14 GARANTIE

Eventueel binnen de wettelijke termijn voor aansprakelijkheid optredende materiaal- of fabricagefouten van het apparaat worden naar eigen oordeel door ons verholpen, hetzij door reparatie of door levering van een vervangend apparaat. De geldende termijn voor aansprakelijkheid hangt in elk geval af van de wetgeving in het land waarin het apparaat werd aangeschaft.

Onze garantie geldt alleen bij:

- naleving van deze gebruikershandleiding
- Deskundig gebruik
- Gebruik van originele reserveonderdelen

De garantie vervalt bij:

- Eigenhandig uitgevoerde reparatiepogingen
- Eigenhandig aangebrachte technische wijzigingen
- Gebruik voor andere doeleinden dan het gebruiksdoel


Van de garantie zijn uitgesloten:

- lakschade opgetreden als gevolg van normaal gebruik
- Slijtageonderdelen die op de reserveonderdelenkaart met een kader [xxxxxx (x)] zijn aangeduid

De garantietermijn begint bij de aanschaf door de eerste eindgebruiker. Maatgevend is daarbij de datum op de kassabon. Ga met deze garantieverklaring en de originele kassabon naar uw dealer of naar de dichtstbijzijnde klantenservice. Deze verklaring laat het vorderingsrecht van de koper jegens de verkoper wegens defecten aan het apparaat onverlet.

15 EG-VERKLARING VAN OVEREENSTEMMING

Wij verklaren hiermee dat dit product in de vorm die op de markt verkocht wordt, voldoet aan de eisen van de geharmoniseerde EU-richtlijnen en van de EU-veiligheidsnormen en aan de productspecifieke normen.

Product	Fabrikant	Gemachtigde documentatie
Accu-grastrimmer	AL-KO Geräte GmbH	Andreas Hedrich
Serienummer	Ichenhauser Str. 14	Ichenhauser Str. 14
G1083012	89359 Kötz (D)	89359 Kötz (D)
Type	EU-richtlijnen	Geharmoniseerde normen
GT 4030	2006/42/EC	EN 60335-1:2012/A11:2014
	2014/30/EU	EN 50636-2-91:2014
Geluidsvermogensniveau	2000/14/EC	EN 55014-1
EN ISO 3744	2011/65/EU	EN 55014-2
gemeten / gegarandeerd		EN 62233
91 dB(A) / 96 dB(A)		
Beoordelende instantie	Conformiteitsverklaring	Kötz, 18-7-2017
TÜV Industrie Service GmbH	2000/14/EC bijlage VI	
TÜV Süd Gruppe		Wolfgang Hergeth
Westendstraße 199		Managing Director
80686 MÜNCHEN		
DUITSLAND		

TRADUCTION DE LA NOTICE D'UTILISATION ORIGINALE**Table des matières**

1	À propos de cette notice	73
1.1	Explications des symboles et des mentions	73
2	Description du produit	73
2.1	Utilisation conforme	73
2.2	Éventuelles utilisations erronées prévisibles	73
2.3	Aperçu produit (01)	73
2.3.1	Manche télescopique réglable	74
2.3.2	Tête de coupe pivotante et réglable	74
2.3.3	Système de réglage automatique	74
2.4	Dispositifs de sécurité et de protection	74
2.4.1	Écran de protection	74
2.4.2	Étrier de protection	74
2.5	Contenu de la livraison	74
2.6	Symboles sur l'appareil	74
3	Sécurité	75
3.1	Directives générales de sécurité pour outils électriques	75
3.1.1	Sécurité électrique	75
3.1.2	Sécurité des personnes	75
3.1.3	Utilisation et manipulation de l'outil électrique	77
3.1.4	Sécurité de l'espace de travail	78
3.1.5	Utilisation et manipulation de l'outil sur batterie	78
3.1.6	Service après-vente	79
3.2	Consignes de sécurité pour le coupe-bordures	80
3.2.1	Consignes de sécurité relatives à l'utilisation	80
3.2.2	Exposition au bruit	81
3.2.3	Exposition aux vibrations	81
3.2.4	Consignes de sécurité concernant la batterie	83
3.2.5	Consignes de sécurité concernant le chargeur	84
4	Montage	86
4.1	Monter l'écran de protection (02)	86
4.2	Monter la poignée supplémentaire (01, 03)	86
5	Mise en service	86
5.1	Charger la batterie	86
5.2	Retirer la protection de transport au niveau du coupe-fil	87
6	Utilisation	87
6.1	Insérer et enlever la batterie (04, 05)	87
6.2	Régler le manche télescopique (06)	87
6.3	Incliner la tête de coupe (07, 08)	87
6.4	Incliner la tête de coupe (09)	87
6.5	Démarrer le coupe-bordure (01)	87

6.6	Rallonger le fil de coupe en cours d'utilisation (13).....	88
7	Comportement au travail et technique de travail (11, 12, 14).....	88
8	Maintenance et entretien	88
8.1	Remplacer la bobine de fil (10)	89
9	Stockage	89
9.1	Stockage de la batterie et du chargeur	89
10	Transport	90
11	Élimination	90
12	Service clients/après-vente.....	91
13	Aide en cas de pannes	92
14	Garantie	93
15	Déclaration de conformité CE.....	94

1 À PROPOS DE CETTE NOTICE

- La version originale du manuel est la version allemande. Toute autre version linguistique est une traduction du manuel original.
- Lire impérativement la présente notice avec attention avant la mise en service. C'est la condition pour un travail sûr et une bonne maniabilité.
- Conserver toujours cette notice de manière à pouvoir la consulter facilement si vous avez besoin d'informations sur l'appareil.
- Si vous cédez l'appareil à un tiers, remettez-lui impérativement cette notice.
- Lire et respecter les consignes de sécurité et les avertissements de la présente notice.

1.1 Explications des symboles et des mentions



DANGER !

Indique une situation de danger immédiat qui, si elle n'est pas évitée, entraîne la mort, ou des blessures graves.



AVERTISSEMENT !

Indique une situation de danger potentiel qui, si elle n'est pas évitée, peut entraîner la mort, ou des blessures graves.



ATTENTION !

Indique une situation de danger potentiel qui, si elle n'est pas évitée, peut entraîner des blessures légères à moyennes.

ATTENTION !

Indique une situation qui, si elle n'est pas évitée, peut entraîner des dégâts matériels.



REMARQUE

Instructions spéciales pour une meilleure compréhension et maniabilité.

2 DESCRIPTION DU PRODUIT

La présente notice d'utilisation décrit un coupe-bordure sur batterie maniable à la main.

2.1 Utilisation conforme

Le présent appareil est destiné à la taille d'une pelouse dans la sphère privée.

2.2 Éventuelles utilisations erronées prévisibles

Cet appareil n'a pas été conçu pour un usage commercial dans les parcs publics, les terrains de sport, ni pour une utilisation dans l'agriculture ou la sylviculture.

2.3 Aperçu produit (01)

L'aperçu du produit (01) donne une vue d'ensemble sur l'appareil.

N°	Pièce
1	Poignée supérieure
2	Interrupteur Marche/Arrêt avec bouton de déverrouillage
3	Batterie*
4	Chargeur avec fiche secteur*
5	Poignée supplémentaire avec levier basculant
6	Support avec bobine de fil de rechange
7	Manche télescopique
8	Douille de guidage supérieure
9	Douille de guidage inférieure
10	Bouton de réglage pour tête de coupe
11	Tête de coupe avec moteur

N°	Pièce
12	Étrier de protection des plantes
13	Roulette de guidage
14	Panneau de protection avec coupe-fil
15	Bobine de fil

* Non fourni.

2.3.1 Manche télescopique réglable

Le coupe-bordure est équipé d'un manche télescopique réglable. Celui-ci permet de régler l'appareil à la taille de l'opérateur et la tête motorisée peut être pivotée.

2.3.2 Tête de coupe pivotante et réglable

Le coupe-bordure est équipé d'une tête de coupe pivotante et réglable en inclinaison.

2.3.3 Système de réglage automatique

La tête de coupe comporte un système de réglage automatique permettant de rallonger le fil de coupe lorsque le moteur est en marche.

2.4 Dispositifs de sécurité et de protection



AVERTISSEMENT !

Risque de blessures

Les défauts et la mise hors service des dispositifs de sécurité et de protection peuvent entraîner de graves blessures.

- Faites réparer les dispositifs de sécurité et de protection défectueux.
- Ne mettez jamais les dispositifs de sécurité et de protection hors service.

2.4.1 Écran de protection

Protège l'utilisateur du fil de coupe qui tourne et des objets risquant d'être projetés.

2.4.2 Étrier de protection

Protège les plantes et autres personnes du fil de coupe qui tourne. En outre, il protège le fil de coupe de l'usure excessive lors des travaux de coupe au niveau des murs.

2.5 Contenu de la livraison



REMARQUE

La batterie et le chargeur ne sont pas compris dans la livraison et doivent donc être commandés séparément.

La batterie et le chargeur doivent être commandés séparément :

Batterie au lithium-ion 40 V max., 4,0 Ah



Réf. Batterie 113280, réf. chargeur 113281

Batterie au lithium-ion 40 V max., 5,0 Ah

Réf. Batterie 113524, réf. chargeur 113281

2.6 Symboles sur l'appareil

Symbole	Signification
	Une prudence particulière est requise lors de la manipulation.
	Lire la notice d'utilisation avant la mise en service.
	Danger causé par des projections d'objets !
	Éloigner les tierces personnes de la zone à risques.
	L'écart entre l'appareil et les personnes tierces doit être au minimum de 15 m tout autour de l'utilisateur.
	Protéger l'appareil de la pluie et de l'humidité !

Symbole	Signification
	Porter une protection oculaire et auditive !
	Retirer la batterie avant de procéder au réglage ou au nettoyage de l'appareil ou de laisser ce dernier sans surveillance pendant un certain temps.

3 SÉCURITÉ

3.1 Directives générales de sécurité pour outils électriques



AVERTISSEMENT !

Lisez les consignes de sécurité, les instructions, les illustrations et les caractéristiques techniques dont est muni le présent outil électrique.

Les négligences quant au respect des instructions suivantes peuvent être à l'origine de chocs électriques, brûlures et/ou de blessures graves.

- Veuillez conserver l'ensemble des consignes de sécurité et les instructions pour toute consultation ultérieure.

Le terme « Outil électrique » utilisé dans les consignes de sécurité se rapporte aux outils électriques fonctionnant sur secteur

(avec câble d'alimentation) et sur batterie (sans câble d'alimentation).

3.1.1 Sécurité électrique

- **Évitez tout contact corporel avec des surfaces reliées à la terre telles que des tuyaux, des radiateurs, des fours et des réfrigérateurs.**

Il existe un risque élevé de choc électrique si votre corps est mis à la terre.

- **Protéger les outils électriques de la pluie ou de l'humidité.** L'infiltration d'eau dans un outil électrique accroît le risque de choc électrique.

3.1.2 Sécurité des personnes

- **Soyez attentif, faites attention à ce que vous faites et faites preuve de raison et de vigilance en travaillant avec un outil électrique. N'utilisez pas d'outil électrique si vous êtes fatigué ou sous l'influence de drogues, d'alcool ou de médicaments.** Un moment d'inattention lors de l'utilisation de l'outil électrique peut entraîner des blessures sérieuses.
- **Portez un équipement de protection personnel et portez toujours des lunettes de**

protection. Porter un équipement de protection personnel tel qu'un masque anti-poussière, des chaussures de sécurité anti-dérapantes, un casque de protection ou une protection auditive selon le type et l'emploi de l'outil électrique diminue le risque de blessures.

- **Évitez toute mise en marche intempestive. Assurez-vous que l'outil électrique est hors circuit avant de le raccorder à l'alimentation électrique et/ou avant de brancher la batterie, de le prendre ou de le porter.** Le fait de porter l'outil électrique avec le doigt posé sur l'interrupteur ou de raccorder l'outil électrique lorsqu'il est mis en marche peut constituer une source d'accidents.
- **Avant de mettre en marche l'outil électrique, retirez les outils de réglage ou les clés de serrage.** Un outil ou une clé restés sur une pièce rotative de l'outil électrique peuvent provoquer des blessures.
- **Évitez une position anormale du corps. Assurez un appui stable et veillez à conserver l'équilibre à tout**

moment. Vous pourrez ainsi, même dans des situations inattendues, mieux contrôler l'appareil électrique.

- **Portez des vêtements adaptés. Ne portez pas de vêtements amples ni de bijoux. Maintenez les cheveux et les vêtements éloignés des pièces mobiles.** Les vêtements amples, les bijoux ou les cheveux longs peuvent être happés par les pièces en mouvement.
- **Si le montage de dispositifs aspirant et collectant la poussière est possible, il convient de les raccorder et de les utiliser correctement.** L'utilisation d'un dispositif d'aspiration de poussières peut diminuer le risque provoqué par la poussière.
- **Ne vous laissez pas gagner par un sentiment de fausse sécurité et n'ignorez pas les règles de sécurité concernant les outils électriques, même si l'outil électrique vous est familier pour l'avoir utilisé souvent.** Une action irréfléchie pendant quelques fractions de secondes risque d'entraîner des blessures graves.

3.1.3 Utilisation et manipulation de l'outil électrique

- **Ne sur-sollicitez pas l'outil électrique. Utilisez l'outil électrique adapté pour votre travail.** En utilisant l'outil électrique adapté, vous travaillez mieux et de façon plus sûre dans le cadre de la plage de performance indiquée.
- **N'utilisez aucun outil électrique dont le commutateur est défectueux.** Un outil électrique que l'on ne peut plus brancher ou débrancher, est potentiellement dangereux et doit être réparé.
- **Retirez la fiche de la prise de courant et/ou retirez une batterie amovible avant de procéder aux réglages des appareils, de remplacer des pièces de rechange de l'outil ou de poser l'outil électrique.** Cette mesure de sécurité évite une mise en marche involontaire de l'outil électrique.
- **Conservez les outils électriques non utilisés hors de la portée d'enfants. Ne confiez pas l'outil électrique à des personnes n'étant pas familiarisées avec sa manipulation ou n'ayant pas lu les présentes instructions.**
- Les outils électriques sont dangereux lorsqu'ils sont utilisés par des personnes inexpérimentées.
- **Prenez soin de l'outil électrique et de l'outil d'insertion. Contrôlez que les éléments rotatifs fonctionnent parfaitement et qu'ils ne se coincent pas, que les pièces ne sont pas cassées ou endommagées de sorte que le fonctionnement de l'outil électrique en soit altéré. Faites réparer les pièces endommagées avant utilisation de l'outil électrique.** Beaucoup d'accidents ont pour origine un mauvais entretien des outils électriques.
- **Veiller à ce que les outils de coupe restent acérés et propres.** Les outils de coupe minutieusement entretenus et disposant de tranchants acérés se coincent moins et sont plus faciles à diriger.
- **Utilisez l'outil électrique, le ou les outils d'insertion etc. conformément aux présentes instructions. Tenez compte des conditions d'utilisation et de la tâche à effectuer.** L'utilisation d'outils

électriques à d'autres fins que celles prévues peut entraîner des situations dangereuses.

- **Maintenir les poignées et leurs surfaces propres, sèches et exemptes d'huile et de graisse.** Des poignées et des surfaces de poignées glissantes ne permettent pas une utilisation et un contrôle sûrs de l'outil électrique dans des situations inattendues.

3.1.4 Sécurité de l'espace de travail

- **Maintenir la zone de travail dans un état propre et bien éclairé.** Le désordre et les zones de travail mal éclairées peuvent engendrer des accidents.
- **Ne travaillez pas avec votre appareil dans des environnements explosifs dans lesquels se trouvent des liquides, des gaz ou des poussières inflammables.** Les outils électriques produisent des étincelles qui peuvent enflammer la poussière ou les vapeurs.
- **Tenir les enfants et les tierces personnes à l'écart de l'outil électrique pendant son utilisation.** Si votre at-

tention est détournée, vous pouvez perdre le contrôle de votre outil électrique.

3.1.5 Utilisation et manipulation de l'outil sur batterie

- **Ne recharger les batteries qu'avec des chargeurs recommandés par le fabricant.** Si le chargeur est utilisé pour d'autres types de batteries que celui préconisé, il risque de prendre feu.
- **N'utiliser dans les outils électriques que les batteries prévues à cet effet.** L'utilisation d'autres batteries peut constituer une source de blessures et d'incendie.
- **Tenir la batterie non utilisée à l'écart de trombones, des pièces de monnaie, de clés, de clous, de vis ou autres objets métalliques risquant d'entraîner un pontage des contacts.** Un court-circuit entre les contacts de la batterie peut provoquer des brûlures ou être à l'origine d'incendies.
- **En cas d'utilisation incorrecte, du liquide peut s'écouler de la batterie. Éviter une entrée en contact avec cette dernière. En cas de contact accidentel, rin-**

cez abondamment à l'eau.

Au cas où du liquide entre-rait en contact avec les yeux, consulter également un médecin.

Lorsqu'il s'écoule, le liquide de la batterie peut irriter la peau ou provoquer des brûlures.

- **N'utilisez pas une batterie endommagée ou modifiée.** Les batteries endommagées ou modifiées risquent de se comporter de manière imprévisible et d'entraîner un incendie, une explosion ou des blessures.
- **N'exposez pas une batterie au feu ou à des températures élevées.** Une flamme nue ou des températures supérieures à 130 °C risquent d'entraîner une explosion.
- **Suivez les instructions de chargement et ne chargez jamais la batterie ou l'outil sans fil hors de la plage de température indiquée dans la notice d'utilisation.** Un chargement incorrect ou en dehors de la plage de température autorisée risque de détruire la batterie et d'augmenter le risque d'incendie.

3.1.6 Service après-vente

- **Faites réparer votre appareil uniquement par du personnel qualifié et en utilisant exclusivement des pièces de rechange d'origine.** En procédant ainsi, le maintien de la sécurité de l'outil électrique est garanti.
- **Ne réparez jamais des batteries endommagées.** Toutes les réparations de batteries doivent être réservées au fabricant ou à des services clients agréés.

3.2 Consignes de sécurité pour le coupe-bordures

3.2.1 Consignes de sécurité relatives à l'utilisation



AVERTISSEMENT !

Danger lié à un champ électromagnétique

Cet outil électrique produit pendant le fonctionnement un champ électromagnétique. Ce champ peut, sous certaines conditions, influencer les implants médicaux actifs ou passifs.

- Afin de diminuer le risque de blessures sérieuses ou mortelles, nous conseillons aux porteurs d'implants médicaux de consulter leur médecin ou le fabricant de l'implant médical avant d'utiliser l'appareil électrique.

- Toujours utiliser l'appareil à deux mains.
- Tenir toujours éloignés les mains et les pieds du dispositif de coupe, surtout à la mise en route du moteur.
- Après extinction du moteur, attendre que le dispositif de coupe s'immobilise.
- Ne retirer les débris végétaux que lorsque le moteur et le dispositif de coupe sont arrêtés.
- En raison du risque de coupures, ne pas toucher le coupe-fil sans porter de gants.
- Après extraction d'un nouveau fil, maintenir systématiquement l'appareil dans sa position normale de travail avant de le rallumer.
- Ne pas utiliser de fil de coupe métallique.
- Retirer systématiquement tout résidu de tonte de l'écran de protection, du dispositif de coupe et du moteur.
- Il est recommandé aux personnes non familiarisées avec la manipulation de cet appareil de s'exercer avec le moteur arrêté.
- Pour les travaux en pente :
 - Ne jamais travailler sur une pente lisse et glissante.
 - Toujours tondre en travers de la pente, jamais dans le sens de la descente ou de la montée.
 - Toujours se tenir sous le dispositif de coupe.
- Après être entré en contact avec un corps étranger :
 - arrêter le moteur.

- Vérifier les dommages éventuels de l'appareil.

3.2.2 Exposition au bruit

Une certaine exposition au bruit due à l'appareil est inévitable. Prévoyez les tâches très bruyantes pendant les plages horaires autorisées et prévues pour cela. Le cas échéant, respectez les horaires de repos et limitez la durée de travail au strict minimum. Pour votre protection personnelle et pour la protection également des personnes à proximité, portez une protection auditive adaptée.

3.2.3 Exposition aux vibrations



AVERTISSEMENT !

Danger dû aux vibrations

Le taux réel d'émission de vibrations lors de l'utilisation de l'appareil peut différer de la valeur indiquée par le fabricant. Tenez compte des facteurs d'influence avant ou pendant l'utilisation :

- Est-ce que l'appareil est utilisé de manière conforme ?
- Est-ce que les matières sont coupées et/ou traitées selon la méthode correcte ?
- Est-ce que l'appareil est en bon état de fonctionnement ?
- Est-ce que l'outil de coupe est correctement affûté et/ou est-ce que l'outil de coupe en place est adapté à la tâche ?
- Est-ce que les poignées et/ou poignées antivibratiles optionnelles sont fixées et reliées fixement à l'appareil ?

- Utiliser l'appareil uniquement avec le régime de moteur nécessaire pour le travail à effectuer. Éviter de le faire tourner à plein régime afin de réduire le bruit et les vibrations.
- En cas d'utilisation et de maintenance inappropriées, le bruit et les vibrations de l'appareil peuvent être amplifiés. Ceci est nocif pour la santé. Dans ce cas, arrêter immédiatement l'appareil et le faire réparer par un atelier de réparation autorisé.
- Le niveau d'exposition aux vibrations dépend du travail à accomplir ou de l'utilisation de l'appareil. Estimez ce niveau et faites des pauses en conséquence au cours de l'utilisation. Ceci permet de réduire nettement l'exposition aux vibrations pendant toute la durée de travail.
- Une utilisation prolongée de l'appareil expose l'utilisateur aux vibrations et peut provoquer des problèmes circulatoires (« doigt blanc »). Pour éviter ce risque, porter des gants et maintenir les mains au chaud. Si un symptôme de « doigt blanc » survient, consulter immédiatement un médecin. Ces symptômes peuvent être : pertes de sensation, de la sensibilité, fourmillement, démangeaisons, douleurs, affaiblissement de la force, changement de couleur ou d'état de la peau. En règle générale, ces symptômes affectent les doigts, les mains ou le poils. Le risque est accru quand la température est basse.
- Pendant la journée de travail, faites de longues pauses pour récupérer après avoir subi le bruit et les vibrations. Planifier le travail de façon à répartir sur plusieurs jours l'utilisation des appareils qui provoquent des vibrations.
- Si vous ressentez une sensation désagréable dans les mains ou si votre peau prend une couleur anormale pendant que vous utilisez l'appareil, arrêtez immédiatement le travail. Prévoyez des pauses suffisantes. Sans pauses suffisantes, le syndrome du système main-bras peut apparaître.
- Réduisez le plus possible le risque d'exposition aux vibrations. Entretenez l'appareil conformément aux instructions de la notice d'utilisation.

- Lors d'une utilisation fréquente de l'appareil, contactez votre revendeur spécialisé pour l'achat d'accessoires anti-vibrations, tels que des poignées.
- Évitez de travailler avec l'appareil à des températures inférieures à 10 °C. Prévoyez un planning de travail qui permet de réduire l'exposition aux vibrations.

3.2.4 Consignes de sécurité concernant la batterie

Cette section cite toutes les consignes de sécurité et d'avertissement essentielles à observer lors de l'utilisation de la batterie. Lisez ces consignes.

- N'utiliser la batterie que de manière conforme, c'est-à-dire pour les appareils sans fil de l'entreprise AL-KO. Ne charger la batterie qu'avec le chargeur AL-KO préconisé.
- Ne sortir la batterie neuve de son emballage d'origine qu'immédiatement avant de l'utiliser.
- Avant toute première utilisation, la batterie doit être rechargée entièrement. Toujours utiliser le chargeur indiqué. Respecter les indications figurant dans la présente notice d'utilisation pour recharger la batterie.
- N'utilisez pas la batterie dans les environnements exposés à un risque d'explosion et d'incendie.
- Pendant son utilisation avec l'appareil, n'exposez pas la batterie à l'humidité.
- Protéger la batterie de la chaleur, de l'huile et des flammes pour éviter de l'endommager et empêcher les fuites de vapeurs et d'électrolyte.
- Ne pas heurter ou jeter la batterie.
- Ne pas utiliser la batterie si elle est encrassée ou mouillée. Avant d'utiliser la batterie, la nettoyer et la sécher à l'aide d'un chiffon sec et propre.
- Ne pas ouvrir, désosser ou broyer la batterie. Il existe sinon un risque de choc électrique et de court-circuit.
- La batterie ne doit pas être utilisée par des personnes non autorisées sauf si ces personnes sont sous la surveillance d'une personne responsable de leur sécurité ou si elles ont été instruites sur la

manière d'utiliser la batterie. Les personnes non autorisées sont p. ex. :

- les personnes (y compris les enfants) aux facultés physiques, sensorielles ou mentales restreintes
- les personnes ne possédant aucune expérience et/ou aucune connaissance sur la batterie.
- Les enfants doivent être surveillés et informés afin qu'ils ne jouent pas avec cette batterie.
- Ne pas laisser la batterie indéfiniment en charge. En cas de stockage prolongé, retirer la batterie du chargeur.
- Retirer la batterie des appareils qu'elle alimente si ces appareils ne sont pas utilisés.
- Stocker la batterie non utilisée dans un lieu sec et non accessible. Protéger la batterie de la chaleur et des rayons directs du soleil. Les personnes non autorisées et les enfants ne doivent pas pouvoir avoir accès à la batterie.

3.2.5 Consignes de sécurité concernant le chargeur

Cette section cite toutes les consignes de sécurité et d'avertissement essentielles à observer lors de l'utilisation du chargeur. Lisez ces consignes.

- Utilisez l'appareil uniquement de manière conforme, c'est-à-dire pour charger la batterie prévue. Ne recharger que des batteries d'origine d'AL-KO sur ce chargeur.
- Avant chaque utilisation, examiner l'appareil en intégralité, en particulier le câble d'alimentation et le logement de la batterie, pour exclure la présence de dommages. N'utiliser l'appareil que s'il est en parfait état.
- N'utilisez pas l'appareil dans les environnements exposés à un risque d'explosion et d'incendie.
- Utilisez l'appareil uniquement en intérieur et ne l'exposez pas à l'humidité.
- Toujours placer le chargeur sur une surface bien ventilée et non inflammable car il chauffe pendant le chargement. Ne pas obstruer les fentes d'aération et ne pas couvrir l'appareil.

- Avant de brancher le chargeur, s'assurer que la tension secteur disponible correspond aux spécifications techniques.
- N'utiliser le câble d'alimentation que pour brancher le chargeur ; ne pas l'utiliser avec un autre appareil. Ne pas transporter le chargeur par le câble d'alimentation, et ne pas débrancher la fiche secteur de la prise murale en tirant sur le câble d'alimentation.
- Protéger le câble d'alimentation de la chaleur, de l'huile et des arêtes vives pour ne pas l'endommager.
- Ne pas utiliser le chargeur ni la batterie s'ils sont encrassés ou mouillés. Nettoyer et sécher l'appareil et la batterie avant de les utiliser.
- Ne pas ouvrir le chargeur ni la batterie. Il existe sinon un risque de choc électrique et de court-circuit.
- Pour votre sécurité, faites réparer votre appareil uniquement par du personnel qualifié et en utilisant des pièces de rechange d'origine.
- La batterie ne doit pas être utilisée par des personnes non autorisées sauf si ces personnes sont sous la surveillance d'une personne responsable de leur sécurité ou ont reçu d'elle des instructions sur la manière d'utiliser l'appareil. Les personnes non autorisées sont p. ex. :
 - les personnes (y compris les enfants) aux facultés physiques, sensorielles ou mentales restreintes
 - les personnes ne possédant aucune expérience et/ou aucune connaissance sur l'appareil.
- Les enfants doivent être surveillés et informés afin qu'ils ne jouent pas avec cet appareil.
- Stocker les appareils non utilisés dans un lieu sec et non accessible. Les personnes non autorisées et les enfants ne doivent pas pouvoir avoir accès à l'appareil.

4 MONTAGE



AVERTISSEMENT !

Dangers liés à un montage incomplet !

L'utilisation d'un appareil qui n'est pas entièrement monté risque d'entraîner des blessures graves.

- N'utiliser l'appareil que s'il est entièrement monté !
- N'introduire la batterie dans l'appareil que s'il est entièrement monté !
- Vérifier que tous les dispositifs de sécurité et de protection sont disponibles et en état de fonctionner avant de mettre en marche !

4.1 Monter l'écran de protection (02)

1. Enficher l'écran de protection (02/1) sur la tête de coupe (02/a).
2. L'écran de protection doit s'enclencher de manière audible dans la tête de coupe.
3. S'assurer que le fil n'est pas bloqué.

4.2 Monter la poignée supplémentaire (01, 03)

Le support (01/6) de la poignée supplémentaire est monté sur le manche télescopique. La bobine de fil de rechange fournie avec la livraison est intégrée dans le support.

Le levier basculant dans la poignée supplémentaire permet d'adapter individuellement l'inclinaison de la poignée.

1. Pousser le levier basculant (03/1) vers l'extérieur (03/a).
2. Incliner (03/b) la poignée (03/2).
3. Relâcher le levier basculant.

5 MISE EN SERVICE

5.1 Charger la batterie



ATTENTION !

Risque d'incendie pendant le chargement !

La chauffe du chargeur peut entraîner un risque d'incendie, si celui-ci est posé sur une surface facilement inflammable et non ventilé suffisamment.

- Utilisez toujours le chargeur sur une surface non inflammable et dans un environnement non inflammable.
- S'il y en a : gardez les fentes d'aération non encombrées.



REMARQUE

Charger entièrement la batterie avant la première utilisation. La batterie peut être rechargée à partir de n'importe quel niveau de charge. Le chargement peut être interrompu sans endommager la batterie.



REMARQUE

En raison de la fonction de reconnaissance automatique de l'état de charge, la batterie est protégée de toute surcharge pendant le chargement. Elle peut donc rester connectée au chargeur, mais pas de manière permanente cependant.

La plage de température pour le chargement doit se situer entre 5 et +45 °C. Le temps de chargement pour une charge complète est de max. 120 minutes. Si la durée d'utilisation de la batterie diminue alors que celle-ci est pleine, c'est qu'elle est usagée et doit être remplacée par une batterie d'origine neuve.

Pour des informations détaillées sur le chargement de la batterie, voir partie Notice pour la batterie et le chargeur.

5.2 Retirer la protection de transport au niveau du coupe-fil

Retirer la protection de transport au niveau du coupe-fil avant la première utilisation.

6 UTILISATION



AVERTISSEMENT !

Risque de blessure lié à des pièces mécaniques se détachant

Les pièces mécaniques qui se détachent en fonctionnement peuvent provoquer des blessures graves.

- Avant la mise en marche de l'appareil, vérifiez si toutes les pièces mécaniques rapportées sont bien serrées.
- Fixez les outils de coupe de telle sorte qu'ils ne puissent pas se détacher en marche.

6.1 Insérer et enlever la batterie (04, 05)

Insérer la batterie (04)

1. Insérer (04/a) la batterie (04/2) sur le rail de batterie (04/1), jusqu'à ce qu'elle s'enclenche.

Retirer la batterie (05)

1. Appuyer (05/a) sur le bouton de déverrouillage (05/1) et le maintenir enfoncé.
2. Extraire (05/b) la batterie (05/2).

6.2 Régler le manche télescopique (06)

1. Pour desserrer la douille de réglage supérieure (06/1), effectuer une rotation vers la droite (06/a).
2. Régler le manche télescopique (06/2) en fonction de la taille. Le manche télescopique peut être allongé d'env. 10 cm (06/b).
3. Visser la douille de réglage (06/c).

6.3 Incliner la tête de coupe (07, 08)

Pour couper les bordures de pelouse, la tête de coupe peut par ex. être inclinée de 180° (07, 08).

1. Pousser le manche télescopique (07/1) vers le haut (07/a).
2. Simultanément, faire tourner la tête de coupe (07/2) de 180° (07/b) jusqu'à ce qu'elle s'enclenche.
3. Laisser le manche télescopique s'enclencher vers le bas (07/a).

6.4 Incliner la tête de coupe (09)

En modifiant l'angle d'inclinaison, il est également possible de dégager les endroits difficiles d'accès tels que les dessous de banc, les saillies, etc.

1. Appuyer (09/a) sur le bouton de réglage (09/1).
2. Enclencher la tête de coupe (09/2) avec l'inclinaison souhaitée (09/b).
3. Relâcher le bouton de réglage.

6.5 Démarrer le coupe-bordure (01)

1. Prendre une position assurée.
2. Tenir l'appareil avec les deux mains. Ne pas positionner la tête de coupe sur le sol pendant l'opération.
3. Saisir d'une main la poignée supplémentaire (01/5) et de l'autre la poignée supérieure (01/1).
4. Appuyer sur le bouton de déverrouillage (01/2).
5. Appuyer sur l'interrupteur Marche/Arrêt (01/2) et maintenir enfoncé. L'appareil est en marche.
6. Laisser tourner le coupe-bordure quelques instants à vide. Le fil de coupe est alors coupé à la bonne longueur.
7. Lors du relâchement de l'interrupteur Marche/Arrêt, l'appareil s'arrête.



AVERTISSEMENT !

Danger de coupures

À l'issue de l'arrêt de l'appareil, la tête de coupe à fil continue de tourner encore quelques secondes.

Risque de coupures, ne pas y mettre les mains.

- Attendez l'immobilisation de la tête de coupe à fil.

6.6 Rallonger le fil de coupe en cours d'utilisation (13)

La longueur du fil de coupe diminue au fur et à mesure de l'utilisation. Il s'effiloche.

1. Appuyer régulièrement la tête de coupe (13/1) sur l'herbe. Cela déroule un morceau neuf de fil de coupe de la bobine de fil, et l'extrémité usée du fil est coupée par le coupe-fil.

7 COMPORTEMENT AU TRAVAIL ET TECHNIQUE DE TRAVAIL (11, 12, 14)

- Mettre l'appareil en marche et laisser tourner le coupe-bordure quelques instants à vide.
- D'abord tenir l'appareil au-dessus de l'herbe à couper, puis l'abaisser pour éviter une sur-sollicitation.
- Incliner légèrement le fil vers l'avant (env. 30°) pour tondre avec l'extrémité du fil de coupe. Procéder lentement (11).
- Pendant la tonte, basculer régulièrement l'appareil vers la droite et vers la gauche (11).
- L'herbe haute doit être coupée par plusieurs passages successifs. Toujours procéder du haut vers le bas (12).
- L'appareil coupe le mieux lorsqu'il tourne à très haute vitesse. Pour cette raison, ne pas sur-solliciter l'appareil en coupant des herbes hautes.
- En cas de sollicitation trop importante de l'appareil dans les herbes hautes, le fil se bloque. Soulever immédiatement l'appareil pour le dégager. Cela pourrait sinon causer des dommages irrémediables au moteur.

- Ne pas couper directement contre des obstacles durs (p.ex. des murs) mais approcher l'appareil par le côté. Cela préserve le fil de coupe (14).
- Ne pas approcher l'appareil des plantes fragiles. Rabattre l'étrier de protection des plantes en position horizontale.

8 MAINTENANCE ET ENTRETIEN



AVERTISSEMENT !

Danger de coupures

Risque de coupures si vous mettez la main dans les pièces mécaniques à arêtes vives ou mobiles ainsi que dans les mécanismes de coupe.

- Avant tout travail de maintenance, d'entretien et de nettoyage, éteignez toujours l'appareil. Retirez la batterie.
- Pour les travaux de maintenance, d'entretien et de nettoyage, portez toujours des gants de protection.



REMARQUE

Les travaux de réparation ne doivent être effectués que par des spécialistes compétents ou par nos services de maintenance AL-KO.

- Ne pas exposer l'appareil à l'eau ou à l'humidité. Ne pas asperger d'eau.
- Après chaque utilisation, nettoyez le boîtier et la lame de coupe, à l'aide d'une brosse ou d'un chiffon. Ne pas utiliser d'eau et/ou de produits nettoyants agressifs ou solvants – risque de corrosion et endommagement des pièces en plastique.

- Retirer la batterie et vérifier l'absence d'endommagements sur l'appareil, après chaque utilisation.
- Ne pas utiliser l'appareil lorsque la lame du coupe-fil manque ou est endommagée.
- Retirer systématiquement tout résidu de tonte du panneau de protection, de la tête de coupe et du moteur.
- Vérifier que toutes les vis soient bien serrées.
- Vérifier si les contacts électriques de l'appareil sont oxydés. Le cas échéant, les nettoyer à l'aide d'une fine brosse métallique puis pulvériser un spray spécial contacts électriques.

8.1 Remplacer la bobine de fil (10)

Bobine de fil de rechange : GT 4030 Réf. 113349.

Conditions requises : l'appareil doit être éteint, et la batterie doit avoir été retirée de l'appareil.

Extraire et insérer la bobine de fil

1. Enlever la bobine de fil de rechange du support (01/6).
2. Appuyer (10/a) simultanément sur les deux boutons de déverrouillage (10/1) et retirer le capot (10/5).
3. Extraire la bobine de fil vide (10/2).
4. Insérer (10/b) une bobine de fil neuve (10/4). Veiller à ce que le ressort (10/3) soit remis en place correctement.
5. Enfiler le fil de coupe dans l'orifice (10/6) de la tête de fil.
6. Replacer le capot (10/5) et appuyer dessus jusqu'à ce qu'il s'enclenche.
7. Insérer la batterie dans l'appareil.

Obtenir la longueur de fil de coupe souhaitée (13)

1. Allumer l'appareil.
2. Appuyer (13/a) régulièrement la tête de coupe (13/1) sur l'herbe. Cela déroule un morceau neuf de fil de coupe de la bobine de fil.
3. Arrêter l'appareil et attendre que la tête de coupe s'immobilise.
4. Contrôler la longueur de fil.
5. Répéter les étapes précédentes jusqu'à ce que le fil de coupe ait atteint la longueur souhaitée.

9 STOCKAGE

Après chaque utilisation, nettoyer soigneusement l'appareil et, si disponibles, mettre tous les capots de protection en place. Conserver l'appareil à un endroit sec, fermé et hors de portée des enfants.

- Suspendre le coupe-bordure par la poignée. La tête de coupe ne sera donc pas sollicitée inutilement.

Avant des périodes de non-utilisation de plus de 30 jours, effectuer les travaux suivants :

- Nettoyer soigneusement l'appareil et le conserver dans un local sec.

9.1 Stockage de la batterie et du chargeur



DANGER !

Danger d'explosions et d'incendies !

Si la batterie explose après avoir été placée à côté de flammes nues ou de sources de chaleur, les personnes risquent d'être blessées gravement, voire mortellement.

- Stockez la batterie dans un endroit frais et sec, mais pas à côté de flammes nues ou de sources de chauffage.

**REMARQUE**

En raison de la fonction de reconnaissance automatique de l'état de charge, la batterie est protégée de toute surcharge pendant le chargement. Elle peut donc rester connectée au chargeur, mais pas de manière permanente ce pendant.

- Stockez la batterie dans un endroit sec et à l'abri du gel et à une température de stockage comprise entre 0 °C et 35 °C avec une charge d'environ 40 à 60 %.
- En raison de risques de court-circuit, ne conservez pas la batterie à proximité d'objets métalliques ou contenant de l'acide.
- Rechargez la batterie pendant 2 heures environ après 6 mois de stockage environ.

10 TRANSPORT**REMARQUE**

L'énergie nominale de la batterie est supérieure à 100 Wh. Tenir donc compte des consignes de transport ci-dessous !

La batterie lithium-ion présente dans l'appareil est soumise à la législation sur les marchandises dangereuses, mais peut être transportée relativement aisément :

- l'utilisateur privé peut transporter en voiture la batterie et sans autre obligation à condition que la batterie soit emballée comme pour la vente au détail, et que le transport soit d'ordre privé.
- Les utilisateurs professionnels qui effectuent le transport dans le cadre de leur activité (p.ex. transport depuis/vers un chantier, ou démonstrations) peuvent également transporter l'appareil dans ces mêmes conditions simplifiées.

Dans ces deux cas, il faut impérativement prendre les mesures nécessaires pour empêcher le contenu de fuir. Dans tous les autres cas, les prescriptions de la législation sur les marchandises dangereuses doivent être impérativement respectées. En cas de non-respect, l'expéditeur et le cas échéant le transporteur encourent de sévères sanctions.

Plus de consignes sur le transport et l'expédition

- Ne transporter ou expédier des batteries lithium-ion que si elles ne sont pas endommagées !
- Pour transporter la batterie, utiliser uniquement le carton d'origine ou un carton adapté au transport des marchandises dangereuses (non obligatoire pour les batteries dont l'énergie nominale est inférieure à 100 Wh).
- Coller un ruban adhésif sur les contacts de la batterie, afin d'éviter tout court-circuit.
- Dans son emballage, sécuriser la batterie pour qu'elle ne glisse pas, afin d'éviter de l'endommager pendant le transport.
- S'assurer de joindre le bon marquage et la documentation correcte pour le transport ou l'expédition (p.ex. par colis postal ou transporteur).
- S'informer auparavant si le transporteur choisi peut prendre en charge le transport, et signaler l'envoi.

Nous conseillons de faire appel à un expert en marchandises dangereuses pour préparer l'envoi. Respecter également d'éventuelles prescriptions nationales complémentaires.

11 ÉLIMINATION**Indications de la loi allemande sur les appareils électriques et électroniques (ElektroG)**

- Les appareils électriques et électroniques ne doivent pas être jetés aux ordures ménagères, mais être triés avant leur mise au rebut.
- Les piles ou batteries usagées qui ne sont pas fixées à demeure dans l'appareil usagé doivent être retirées avant d'éliminer l'appareil. Leur élimination est régie par la loi sur les piles.
- Les détenteurs et utilisateurs d'appareils électriques et électroniques sont légalement tenus de les rapporter après utilisation.
- L'utilisateur final porte seul la responsabilité de la suppression de ses données personnelles sur l'appareil usagé à éliminer.

Le symbole de la poubelle barrée signifie que les appareils électriques et électroniques ne doivent pas être jetés aux ordures ménagères.

Les appareils électriques et électroniques peuvent être déposés gratuitement aux endroits suivants :

- points de collecte ou centres de tri publics (p.ex. déchetteries communales)
- points de vente d'appareils électroniques (magasins ou en ligne) si le revendeur est obligé de reprendre l'appareil ou s'il le propose.

Ces déclarations ne s'appliquent qu'aux appareils installés et vendus dans les pays de l'Union européenne et soumis à la directive européenne 2012/19/UE. Dans les pays en dehors de l'Union européenne, des dispositions différentes peuvent être applicables en matière d'élimination des appareils électriques et électroniques.

Indications de la loi allemande sur les piles (BattG)



- Les piles et batteries usagées ne doivent pas être jetées aux ordures ménagères, mais être triées avant leur mise au rebut.
- Pour retirer en toute sécurité les piles et batteries de l'appareil électronique et pour toute information sur le type ou le système chimique, reportez-vous aux informations données dans le manuel d'utilisation et/ou de montage.
- Les propriétaires et utilisateurs de piles et de batteries sont légalement tenus de les rapporter après utilisation. La reprise de ces produits est limitée à une quantité estimée normale pour un ménage.

Les piles usagées peuvent contenir des substances nocives ou des métaux lourds qui peuvent nuire à l'environnement et à la santé. Le retraitement des piles usagées et l'utilisation des ressources qu'elles contiennent contribuent à la protection de ces deux ressources vitales.

Le symbole de la poubelle barrée signifie que les piles et les batteries ne doivent pas être jetées aux ordures ménagères.

En outre, s'il y a sous la poubelle les mentions Hg, Cd ou Pb, cela signifie que :

- Hg : la batterie contient plus de 0,0005 % de mercure
- Cd : la batterie contient plus de 0,002 % de cadmium
- Pb : la batterie contient plus de 0,004 % de plomb

Les batteries et les piles peuvent être déposées gratuitement aux endroits suivants :

- points de collecte ou centres de tri publics (p.ex. déchetteries communales)
- points de vente de piles et de batteries
- points de reprise du réseau national de récupération des piles usagées des appareils
- point de reprise du fabricant (s'il n'est pas membre du réseau national de récupération)

Ces déclarations ne s'appliquent qu'aux piles et batteries vendues dans les pays de l'Union européenne et soumises à la directive européenne 2006/66/CE. Dans les pays en dehors de l'Union européenne, des dispositions différentes peuvent être applicables en matière d'élimination des piles et batteries.

12 SERVICE CLIENTS/APRÈS-VENTE

En cas de questions portant sur la garantie, les réparations ou les pièces de rechange, contacter le service de maintenance AL-KO le plus proche de chez vous.

Vous le trouverez à l'adresse suivante sur Internet :

www.al-ko.com/service-contacts

13 AIDE EN CAS DE PANNES

**ATTENTION !****Risque de blessures**

Les parties de l'appareil à arêtes vives et mobiles peuvent provoquer des blessures.

- Pour les travaux de maintenance, d'entretien et de nettoyage, portez toujours des gants de protection.

Panne	Cause	Élimination
Le fil de coupe n'avance pas.	La bobine de fil est vide.	Remplacer la bobine de fil.
Le moteur ne fonctionne pas.	La batterie est vide.	Charger la batterie.
	La batterie est absente ou a été mal insérée.	Insérer correctement la batterie.
	L'alimentation électrique est interrompue.	1. Retirer la batterie. 2. Nettoyer les contacts de l'appareil.
Le disjoncteur de protection moteur a coupé le moteur en raison d'une surcharge.	Le disjoncteur de protection moteur a coupé le moteur en raison d'une surcharge.	Veillez attendre que le disjoncteur de protection moteur active à nouveau le moteur.
	■ Défaut sur l'appareil	Faire appel au service de maintenance AL-KO.
	■ L'interrupteur Marche/Arrêt est défectueux.	
Le moteur tourne, mais la lame est immobile.	Défaut sur l'appareil	Faire appel au service de maintenance AL-KO.
L'appareil vibre de manière anormale.	La bobine de fil est encrassée.	Nettoyer la bobine de fil et la remplacer au besoin.
	Défaut sur l'appareil	Faire appel au service de maintenance AL-KO.
La durée d'utilisation de la batterie baisse considérablement.	L'herbe est trop haute ou trop humide.	■ Couper l'herbe à une hauteur plus haute. ■ Laisser sécher l'herbe.
	La hauteur de coupe est insuffisante.	Couper l'herbe à une hauteur plus haute.
	La batterie a atteint sa durée de vie utile.	Remplacer la batterie. N'utiliser que des pièces originales du constructeur.

Panne	Cause	Élimination
Impossible de recharger la batterie.	Les contacts de la batterie sont encrassés.	Faire appel au service de maintenance AL-KO.
	La batterie ou le chargeur sont défectueux.	Commander les pièces de rechange. Faire appel au service de maintenance AL-KO.
	La batterie est trop chaude.	Laisser la batterie refroidir.

**REMARQUE**

En cas de pannes ne figurant pas dans ce tableau ou ne pouvant pas être éliminées, contacter notre service après-vente compétent.

14 GARANTIE

Pendant la période légale de garantie contre les vices de fabrication, nous éliminons par réparation ou remplacement, selon notre choix, tout défaut de matériau ou de fabrication survenu sur l'appareil. La durée de prescription dépend de la législation respective en vigueur dans le pays où a été acheté l'appareil.

Notre garantie s'applique seulement en cas :

- de respect du présent manuel d'utilisation,
- d'utilisation correcte,
- d'utilisation de pièces de rechange d'origine.

La garantie ne s'applique pas en cas :

- de tentatives de réparation par l'utilisateur,
- de modifications techniques par l'utilisateur,
- d'utilisation non conforme.


Sont exclues de la garantie :

- les détériorations de la peinture dues à une usure normale,
- les pièces d'usure qui figurent en encadré sur la carte des pièces de rechange xxxxxx (x).

La période de garantie commence à courir au moment de l'achat par le premier utilisateur final. La date d'achat figurant sur la preuve d'achat fait foi. Veuillez vous adresser à votre revendeur ou bien au point de service après-vente agréé le plus proche, en présentant cette déclaration et la preuve d'achat. Les droits légaux de l'acheteur vis-à-vis du vendeur en cas de défaut ne sont pas affectés par cette déclaration.

15 DÉCLARATION DE CONFORMITÉ CE

Nous déclarons par la présente que ce produit, sous la forme mise sur le marché, répond aux dispositions des directives CE harmonisées, des normes de sécurité de l'UE et des normes spécifiques aux produits.

Produit Coupe-bordure sur batterie	Fabricant AL-KO Geräte GmbH Ichenhauser Str. 14 D-89359 Kötz	Responsable de la documentation Andreas Hedrich Ichenhauser Str. 14 D-89359 Kötz
Numéro de série G1083012		
Type GT 4030	Directives UE 2006/42/EC 2014/30/EU 2000/14/EC 2011/65/EU	Normes harmonisées EN 60335-1:2012/A11:2014 EN 50636-2-91:2014 EN 55014-1 EN 55014-2 EN 62233
Niveau de puissance acoustique EN ISO 3744 mesuré/garanti 91 dB(A) / 96 dB(A)		
Organisme notifié TÜV Industrie Service GmbH TÜV Süd Gruppe Westendstraße 199 80686 MUNICH ALLEMAGNE	Déclaration de conformité 2000/14/EC annexe VI	Kötz, 18/07/2017  Wolfgang Hergeth Directeur général

TRADUCCIÓN DEL MANUAL ORIGINAL DE INSTRUCCIONES**Índice**

1	Acerca de este manual de instrucciones	97
1.1	Explicación de símbolos y palabras de señalización	97
2	Descripción del producto	97
2.1	Uso previsto	97
2.2	Posible uso indebido previsible	97
2.3	Vista general del producto (01)	97
2.3.1	Mango telescópico ajustable	98
2.3.2	Cabezal de corte giratorio y ajustable	98
2.3.3	Sistema automático de pulsación	98
2.4	Dispositivos de seguridad y protección	98
2.4.1	Cubierta de protección	98
2.4.2	Estribo de protección	98
2.5	Volumen de suministro	98
2.6	Símbolos en el aparato	98
3	Seguridad	99
3.1	Instrucciones generales de seguridad para herramientas eléctricas	99
3.1.1	Seguridad eléctrica	99
3.1.2	Seguridad de personas	99
3.1.3	Uso y manejo de la herramienta eléctrica	100
3.1.4	Seguridad en el lugar de trabajo	102
3.1.5	Uso y manejo de la herramienta con batería	102
3.1.6	Servicio técnico	103
3.2	Instrucciones de seguridad para recortabordes	103
3.2.1	Instrucciones de seguridad para el funcionamiento	103
3.2.2	Exposición al ruido	104
3.2.3	Exposición a vibraciones	105
3.2.4	Instrucciones de seguridad sobre la batería	106
3.2.5	Instrucciones de seguridad sobre el cargador	107
4	Montaje	109
4.1	Montaje de la cubierta de protección (02)	109
4.2	Montaje del mango de apoyo (01, 03)	109
5	Puesta en funcionamiento	109
5.1	Cargar la batería	109
5.2	Retirada de la protección de transporte del cortador de hilo	110
6	Funcionamiento	110
6.1	Colocación y extracción de la batería (04, 05)	110
6.2	Ajuste del mango telescópico (06)	110
6.3	Giro del cabezal de corte (07, 08)	110
6.4	Inclinación del cabezal de corte (09)	110
6.5	Puesta en funcionamiento del recortabordes (01)	110

6.6	Prolongación del hilo de corte durante el funcionamiento (13)	111
7	Modo y técnica de trabajo (11, 12, 14)	111
8	Mantenimiento y limpieza	111
8.1	Sustitución de la bobina de hilo (10)	112
9	Almacenamiento	112
9.1	Almacenamiento de la batería y el cargador	112
10	Transporte	113
11	Eliminación del producto.....	113
12	Servicio de atención al cliente/servicio técnico.....	114
13	Ayuda en caso de avería	115
14	Garantía	116
15	Declaración CE de conformidad	117

1 ACERCA DE ESTE MANUAL DE INSTRUCCIONES

- La versión original de este manual de instrucciones está en alemán. Todas las demás versiones en otros idiomas son traducciones de la versión original.
- Antes de ponerlo en marcha, es imprescindible leer atentamente este manual de instrucciones. Esto es esencial para un trabajo seguro y un manejo sin problemas.
- Conserve siempre este manual de instrucciones para poderlo leerlo en caso de que necesite consultar información sobre el aparato.
- Entregue el aparato a otra persona siempre adjuntando el manual de instrucciones.
- Lea y tenga en cuenta las indicaciones de seguridad y advertencias de este manual de instrucciones.

1.1 Explicación de símbolos y palabras de señalización



¡PELIGRO!

Indica una situación de peligro inminente que, en caso de no evitarse, produce lesiones graves o la muerte.



¡ADVERTENCIA!

Indica una situación de peligro potencial que, en caso de no evitarse, podría producir lesiones graves o la muerte.



¡PRECAUCIÓN!

Indica una situación de peligro potencial que, en caso de no evitarse, podría producir lesiones de leves a moderadas.

¡ATENCIÓN!

Indica una situación que, en caso de no evitarse, podría producir daños materiales.



NOTA

Indicaciones especiales para una mejor comprensión y manejo.

2 DESCRIPCIÓN DEL PRODUCTO

El presente manual de instrucciones describe un recortabordes con batería accionado a mano.

2.1 Uso previsto

Este aparato se ha diseñado para cortar bordes de césped en zonas privadas.

2.2 Posible uso indebido previsible

El aparato no ha sido concebido para el uso industrial en parques públicos o instalaciones deportivas ni para el uso en el ámbito de la agricultura y la silvicultura.

2.3 Vista general del producto (01)

La vista de conjunto (01) da una visión general del aparato.

N.º	Componente
1	Mango superior
2	Interruptor de encendido/apagado con botón de desbloqueo
3	Batería*
4	Cargador con enchufe*
5	Mango adicional con palanca basculante
6	Soporte con bobina de hilo de recambio
7	Mango telescópico
8	Manguito de bloqueo superior
9	Manguito de bloqueo inferior
10	Botón de bloqueo para cabezal de corte
11	Cabezal de corte con motor

N.º	Componente
12	Arco de protección de plantas
13	Rueda guía
14	Cubierta de protección con cortador de hilo
15	Bobina de hilo

* No se incluye en el volumen de suministro.

2.3.1 Mango telescópico ajustable

El recortabordes está equipado con un mango telescópico ajustable. De este modo, el aparato se puede ajustar a las distintas estaturas de los usuarios y la cabeza de motor se puede girar.

2.3.2 Cabezal de corte giratorio y ajustable

El recortabordes está equipado con un cabezal de corte giratorio y ajustable en ángulo.

2.3.3 Sistema automático de pulsación

En el cabezal de hilo se ha incorporado un sistema automático de pulsación para extender el hilo de corte con el motor en marcha.

2.4 Dispositivos de seguridad y protección



¡ADVERTENCIA! Riesgo de lesiones

Los dispositivos de seguridad y protección defectuosos y anulados pueden provocar lesiones graves.

- Haga reparar los dispositivos de seguridad y protección defectuosos.
- Nunca anule los dispositivos de seguridad y protección.

2.4.1 Cubierta de protección

Protege al usuario del hilo de corte en rotación y de los objetos que salen disparados.

2.4.2 Estribo de protección

Protege las plantas y a las demás personas del hilo de corte en rotación. Además, también protege el hilo de corte frente a un desgaste excesivo al recortar junto a muros.

2.5 Volumen de suministro



NOTA

La batería y el cargador no están incluidos en el volumen de suministro y deben adquirirse por separado.

La batería y el cargador deben adquirirse por separado:

Batería de ion de litio 40 V máx., 4,0 Ah


N.º pedido batería 113280, n.º pedido cargador 113281

Batería de ion de litio 40 V máx., 5,0 Ah

N.º pedido batería 113524, n.º pedido cargador 113281

2.6 Símbolos en el aparato

Símbolo	Significado
	Prestar especial atención durante el manejo.
	Lea el manual de instrucciones antes de la puesta en funcionamiento.
	¡Peligro por objetos lanzados!
	Mantener a terceras personas alejadas de la zona de peligro.
	Las personas que no participen en los trabajos deben mantenerse fuera de un radio de alcance de 15 m desde el usuario con el aparato.
	Proteja el aparato de la lluvia y la humedad.
	Utilice protección para los ojos y los oídos.

Símbolo	Significado
	Extraiga la batería antes de efectuar ajustes o limpiar el aparato o de dejarlo sin vigilancia durante algún tiempo.

3 SEGURIDAD

3.1 Instrucciones generales de seguridad para herramientas eléctricas



¡ADVERTENCIA!

Lea todas las indicaciones de seguridad, instrucciones, ilustraciones y datos técnicos incluidos con esta herramienta eléctrica.

El incumplimiento de las advertencias e instrucciones siguientes puede causar descargas eléctricas, incendios y lesiones graves.

- Guarde todas las advertencias e instrucciones de seguridad para un uso futuro.

El término "herramienta eléctrica" empleado en las instrucciones de seguridad hace referencia a herramientas eléctricas alimentadas por red (con cable) y a herramientas eléctricas alimentadas por batería (sin cable).

3.1.1 Seguridad eléctrica

- **Evite el contacto corporal con superficies puestas a tierra tales como tubos, radiadores, cocinas y neveras.** Existe un alto riesgo de sufrir una descarga eléctrica si el cuerpo está puesto a tierra.
- **Mantenga las herramientas eléctricas alejadas de la lluvia y la humedad.** La penetración de agua en el aparato eléctrico aumenta el riesgo de descarga eléctrica.

3.1.2 Seguridad de personas

- **Esté atento, preste atención a lo que hace y proceda con sentido común cuando trabaje con una herramienta eléctrica. No utilice el aparato eléctrico si está cansado o bajo la influencia de drogas, alcohol o medicamentos.** Un momento de distracción en el uso de la herramienta eléctrica puede causar graves lesiones.
- **Utilice equipo de protección personal y siempre gafas de protección.** El uso de equipo de protección personal como máscara contra el polvo, zapatos de seguridad antideslizantes, casco de protección o protección de los oídos, se-

gún el tipo y aplicación de la herramienta eléctrica, reduce el riesgo de lesiones.

- **Evite una puesta en funcionamiento involuntaria.** Asegúrese de que la herramienta eléctrica está desconectada antes de enchufarla a la red eléctrica y/o conectar la batería, recogerla o transportarla. Al transportar la herramienta eléctrica se pueden producir accidentes si el dedo está en el interruptor o si la herramienta eléctrica está encendida y conectada a la red eléctrica.
- **Retire las herramientas de ajuste o llaves inglesas antes de conectar la herramienta eléctrica.** Una herramienta o llave olvidada en alguna de las piezas giratorias de la herramienta eléctrica puede causar lesiones.
- **Procure mantener una postura normal.** Mantenga una postura firme y el equilibrio en todo momento. Esto permite un mayor control de la herramienta eléctrica en situaciones inesperadas.
- **Utilice la ropa adecuada.** No utilice ropa holgada ni joyas. Mantenga el pelo y la ropa alejados de las piezas

móviles. La ropa suelta, las joyas o el pelo largo pueden engancharse en las piezas móviles.

- **Si se pueden montar dispositivos de aspiración y de recogida de polvo, se deben conectar y utilizar correctamente.** El uso de un dispositivo aspirador de polvo puede reducir los riesgos relacionados con el polvo.
- **No se deje llevar por un falso sentido de seguridad ni pase por alto las normas de seguridad para herramientas eléctricas, aunque esté familiarizado/a con la herramienta eléctrica después de un uso reiterado.** Un descuido en el manejo puede provocar lesiones graves en cuestión de fracciones de segundo.

3.1.3 Uso y manejo de la herramienta eléctrica

- **No sobrecargue la herramienta eléctrica.** Utilice la herramienta eléctrica adecuada para realizar el trabajo. Con la herramienta eléctrica apropiada trabaja mejor y más seguro en el área de servicio especificada.

- **No utilice una herramienta eléctrica cuyo interruptor esté defectuoso.** Un aparato eléctrico, que no se puede encender o apagar más, es peligroso y se debe reparar.
- **Saque el conector del enchufe y/o quite la batería extraíble antes de ajustar el aparato, cambiar piezas de repuesto o apartar la herramienta eléctrica.** Esta medida de precaución impide el arranque accidental de la herramienta eléctrica.
- **Conserve el aparato eléctrico que no se utilice fuera del alcance de los niños. No permita que personas que no estén familiarizadas con la herramienta eléctrica o no hayan leído estas instrucciones la utilicen.** Las herramientas eléctricas son peligrosas si son utilizadas por personas sin experiencia.
- **Conserve con esmero las herramientas eléctricas y la herramienta de aplicación. Controle si las piezas móviles funcionan perfectamente y no se atascan, si hay piezas rotas o dañadas que perjudiquen de forma que puedan perjudicar el funcionamiento de la herramienta eléctrica.** Encargue la reparación de las piezas dañadas antes de usar la herramienta eléctrica. Muchos accidentes han sido provocados por herramientas eléctricas incorrectamente reparadas.
- **Mantenga las herramientas de corte afiladas y limpias.** Las herramientas de corte cuidadosamente conservadas con bordes de corte afilados se atascan menos y son más fáciles de controlar.
- **Utilice la herramienta eléctrica, los accesorios, las herramientas de aplicación, etc., según estas indicaciones. Tenga en cuenta las condiciones del trabajo y las actividades a realizar.** El uso de aparatos eléctricos para aplicaciones distintas a las previstas puede dar lugar a situaciones de peligro.
- **Mantenga los mangos y empuñaduras secos, limpios y sin restos de aceite ni grasa.** Los mangos y empuñaduras resbalosos no permiten un funcionamiento seguro ni controlar la herramienta eléctrica en situaciones imprevistas.

3.1.4 Seguridad en el lugar de trabajo

- **Mantenga el área de trabajo limpia y bien iluminada.** Las áreas de trabajo desordenadas y sin iluminación pueden causar accidentes.
- **No utilice la herramienta eléctrica en una zona expuesta a riesgos de explosión, en la que haya polvos, gases o líquidos inflamables.** Estas herramientas originan chispas que pueden inflamar el polvo o los gases.
- **Mantenga a los niños y a las demás personas alejadas mientras utiliza la herramienta eléctrica.** Las distracciones pueden hacerle perder el control de la herramienta eléctrica.

3.1.5 Uso y manejo de la herramienta con batería

- **Cargue la batería únicamente con cargadores recomendados por el fabricante.** Existe peligro de incendio si se cargan baterías en un cargador que es apropiado para otro tipo de baterías.
- **Utilice únicamente las baterías previstas para las herramientas eléctricas.** En ca-

so de utilizar otras baterías, existe riesgo de incendio y lesiones.

- **Mantenga la batería que no utilice lejos de clips, monedas, llaves, clavos, tornillos u otros objetos metálicos, que puedan provocar un sobrepunteo entre los contactos.** Un cortocircuito de los contactos de la batería puede tener como consecuencia quemaduras o incendio.
- **En caso de una aplicación incorrecta, puede salir líquido de la batería. Evite el contacto con el mismo. En caso de contacto accidental, lávese con agua. Si el líquido entra en contacto con los ojos, acuda al médico.** El líquido que sale de la batería puede causar irritaciones de la piel o quemaduras.
- **No utilice baterías dañadas o modificadas.** Las baterías dañadas o modificadas pueden comportarse de manera imprevisible y provocar fuego, explosiones o peligro de lesiones.
- **No exponga la batería al fuego ni a altas temperaturas.** El fuego o las temperaturas superiores a 130 °C pueden causar una explosión.

- **Siga todas las instrucciones para la carga y nunca cargue la batería o la herramienta de batería fuera del rango de temperaturas especificado en el manual de instrucciones.** Una carga incorrecta o fuera del rango de temperaturas permitido puede destruir la batería y aumentar el riesgo de incendio.

3.1.6 Servicio técnico

- **Solamente el personal cualificado puede reparar la herramienta eléctrica y sólo con piezas de repuesto originales.** De este modo se garantiza la seguridad de la herramienta eléctrica.
- **Nunca realice trabajos de mantenimiento a baterías dañadas.** El mantenimiento completo de baterías solamente debe realizarlo el fabricante o centros de atención al cliente autorizados.

3.2 Instrucciones de seguridad para recortabordes

3.2.1 Instrucciones de seguridad para el funcionamiento



¡ADVERTENCIA!

Peligro por campo electromagnético

Esta herramienta eléctrica genera un campo electromagnético durante su funcionamiento. Este campo puede interferir, en determinadas circunstancias, con implantes médicos activos o pasivos.

- Para reducir el riesgo de lesiones graves o la muerte, recomendamos a las personas con implantes que consulten a su médico y al fabricante del implante antes de usar esta herramienta eléctrica.
- Maneje siempre el aparato con las dos manos.
- Mantenga siempre las manos y los pies alejados del mecanismo de corte, sobre todo, al encender el motor.

- Espere a que el mecanismo de corte se pare después de apagar el motor.
- Retire los restos de corte solamente si el motor y el mecanismo de corte están parados.
- No toque el cortador de hilo con la manos desprotegidas, ya que existe peligro de lesiones por corte.
- Después de sacar un hilo nuevo, ponga siempre el aparato en la posición de trabajo normal antes de encenderlo.
- No utilice hilo de corte metálico.
- Retire siempre los restos de hierba de la cubierta de protección, el mecanismo de corte y el motor.
- Las personas que no estén familiarizadas con el aparato deben practicar primero con el motor desconectado.
- Al trabajar en pendiente:
 - Nunca trabaje en una pendiente lisa y resbaladiza.
 - Corte siempre el césped transversalmente a la pendiente, nunca hacia arriba o hacia abajo.
 - Sitúese siempre por debajo del mecanismo de corte.
- Si entra en contacto con un cuerpo extraño:

- Desconecte el motor.
- Compruebe si el aparato presenta algún daño.

3.2.2 Exposición al ruido

Es inevitable un determinado grado de exposición al ruido con este aparato. Efectúe los trabajos con mayor nivel de ruido a horas en que esté permitido y sea adecuado. Respete el horario de descanso y limite el trabajo a la duración necesaria. Una protección adecuada para los oídos es necesaria para protegerse usted mismo y otras personas cercanas.

3.2.3 Exposición a vibraciones



¡ADVERTENCIA!

Peligro por vibraciones

El valor real de emisiones durante la utilización del aparato puede diferir del valor indicado por el fabricante. Tenga en cuenta los siguientes factores que pueden influir antes y durante el uso:

- ¿Se está utilizando el aparato correctamente?
 - ¿Se está cortando o procesando el material de modo adecuado?
 - ¿Se encuentra el aparato en un correcto estado de conservación?
 - ¿Está correctamente afilada la herramienta de corte y está instalada la herramienta de corte adecuada?
 - ¿Están instaladas las asas o empuñaduras antivibración opcionales y están firmemente colocadas en el aparato?
- Opere el aparato únicamente con el número de revoluciones del motor necesario para llevar a cabo el trabajo en cuestión. Evite el número de revoluciones máximo para reducir el ruido y las vibraciones.
 - Si se usa de manera indebida o se lleva a cabo un mal mantenimiento puede aumentar el ruido y las vibraciones del aparato perjudicando la salud. En ese caso, apague inmediatamente el aparato y llévalo a reparar a un taller del servicio técnico autorizado.
 - El grado de exposición a vibraciones depende del trabajo que se realiza y de cómo se utiliza el aparato. Tenga esto en cuenta y haga las pausas necesarias durante el trabajo. Esto reducirá notablemente la exposición a vibraciones durante todo el período de trabajo.
 - El uso prolongado del aparato expone al usuario a vibraciones que podrían causarle problemas de circulación ("dedos blancos"). Para evitar este riesgo lleve guantes y mantenga las manos calientes. En caso de que se detecte cualquier síntoma de "dedos blancos" acuda inmediatamente a un médico. Entre estos síntomas están: adormecimiento, pérdida de sensibilidad, cos-

quilleo, picor, dolor, fuerza debilitada, cambio de color o del estado de la piel. Normalmente, estos síntomas afectan a los dedos, las manos o el pulso. El peligro aumenta con las bajas temperaturas.

- Realice descansos largos durante su jornada laboral para que pueda recuperarse del ruido y las vibraciones. A la hora de trabajar con equipos que producen fuertes vibraciones organícese el trabajo repartido en varios días.
- Si observa una sensación desagradable o alteraciones en el color de la piel de las manos mientras usa el aparato, interrumpa el trabajo inmediatamente. Haga pausas con duración suficiente. Si no hace suficientes pausas, podría llegar a sufrir el síndrome de vibración mano-brazo.
- Minimice el riesgo de exposición a vibraciones. Cuide el aparato siguiendo las instrucciones del manual.
- Si utiliza el aparato con frecuencia, póngase en contacto con su distribuidor especializado para adquirir accesorios antivibración (p. ej. empuñaduras).

- Evite trabajar con el aparato a temperaturas inferiores a 10 °C. Determine en un plan de trabajo de qué forma puede reducir las vibraciones.

3.2.4 Instrucciones de seguridad sobre la batería

Este apartado cita todas las indicaciones de seguridad y advertencias básicas que deben tenerse en cuenta a la hora de utilizar la batería. Lea estas indicaciones.

- Utilice la batería únicamente de la manera prevista, es decir, para dispositivos a pilas de la empresa AL-KO. Cargue la batería únicamente con el cargador AL-KO indicado.
- Saque del envase original la nueva batería cuando vaya a utilizarla.
- Cargue la batería completamente antes de su primer uso y utilice siempre el cargador especificado. Respete siempre las indicaciones del manual de instrucciones para cargar la batería.
- No utilice la batería en entornos con peligro de explosión y de incendio.

- Cuando esté utilizándose en el aparato, no exponga la batería al agua ni a la humedad.
- Proteja la batería del calor, el aceite y el fuego para no dañarla y evitar que se generen vapores y líquidos electrolíticos.
- No tire ni arroje la batería.
- No utilice la batería sucia o mojada. Antes de utilizarla, limpie y seque la batería con un paño seco y limpio.
- No abra, desmonte ni despiece la batería. Existe peligro de cortocircuito y de descarga eléctrica.
- Las personas no autorizadas no pueden utilizar la batería a no ser que estén supervisadas por una persona responsable de su seguridad o hayan recibido de ella instrucciones sobre el modo de funcionamiento de la batería. Las personas no autorizadas son, por ejemplo:
 - personas (incluidos los niños) cuya capacidad física, psíquica o sensorial esté limitada.
 - personas sin experiencia y/ o sin conocimientos sobre la batería.
- Deben vigilarse a los niños para que no jueguen con la batería.
- No deje la batería permanentemente en el cargador. Si no va a utilizarla durante mucho tiempo, saque la batería del cargador.
- Saque la batería de los aparatos que se utilizan cuando no vaya a utilizarlos.
- Almacene la batería que no se use en un lugar seco y cerrado. Protéjala del calor y de la radiación solar directa. Las personas no autorizadas y los niños no deben tener acceso a la batería.

3.2.5 Instrucciones de seguridad sobre el cargador

Este apartado cita todas las indicaciones de seguridad y advertencias básicas que deben tenerse en cuenta a la hora de utilizar el cargador. Lea estas indicaciones.

- Utilice el aparato únicamente conforme a lo previsto, es decir, para cargar la batería prevista. Cargue únicamente baterías originales de AL-KO con el cargador.

- Antes de cada uso, compruebe si el aparato completo y, en especial, el cable de alimentación y el compartimento de la batería presentan daños. Utilice el aparato únicamente si se encuentra en perfecto estado.
- No opere el aparato en entornos con peligro de explosión y de incendio.
- Opere el aparato únicamente en espacios cerrados y no lo exponga a agua ni humedad.
- Coloque el cargador siempre sobre una superficie bien ventilada y no inflamable, ya que se calienta durante el proceso de carga. Deje libres las ranuras de ventilación y no cubra el aparato.
- Antes de conectar el cargador compruebe si está disponible la tensión de red mencionada en los datos técnicos.
- Utilice el cable de alimentación solamente para conectar el cargador, no para otros fines. No transporte el cargador sujetándolo por el cable de alimentación, ni desenchufe el conector tirando del cable.
- Proteja el cable de alimentación del calor, el aceite y los bordes afilados para evitar que sufra daños.
- No utilice el cargador ni la batería si están sucios o mojados. Limpie y seque el aparato y la batería antes del uso.
- No abra el cargador ni la batería. Existe peligro de cortocircuito y de descarga eléctrica.
- Por su seguridad, permita sólo al personal especializado cualificado que repare el aparato y sólo con piezas de reemplazo originales.
- Este aparato no puede ser utilizado por personas no autorizadas a no ser que estén supervisadas por una persona responsable de su seguridad o hayan recibido de ella instrucciones sobre el modo de funcionamiento del aparato. Las personas no autorizadas son, por ejemplo:
 - personas (incluidos los niños) cuya capacidad física, psíquica o sensorial esté limitada.
 - personas sin experiencia y/o sin conocimientos sobre el aparato.

- Se debe vigilar y enseñar a los niños para que no jueguen con el aparato.
- Almacene los aparatos que no se usen en un lugar seco y cerrado. Las personas no autorizadas y los niños no deben tener acceso al aparato.

4 MONTAJE



¡ADVERTENCIA!

Peligro debido a un montaje incompleto.

Si se pone en marcha un aparato que no está completamente montado pueden producirse lesiones graves.

- Operar el aparato solo cuando esté montado completamente.
- Cuando el aparato esté completamente montado, colocar la batería.
- Antes de conectar todos los dispositivos de protección y de seguridad comprobar si están todos y si funcionan correctamente.

4.1 Montaje de la cubierta de protección (02)

1. Presionar la cubierta de protección (02/1) sobre el cabezal de corte (02/a).
2. La cubierta de protección debe encajar en el cabezal de corte de forma audible.
3. Asegúrese de dejar el hilo por fuera.

4.2 Montaje del mango de apoyo (01, 03)

El soporte (01/6) del mango adicional se debe montar en el mango telescópico. La bobina de hilo de recambio del volumen de suministro se ha incorporado en el soporte.

La inclinación del mango se puede ajustar individualmente con la palanca basculante del mango adicional.

1. Tire hacia fuera (03/a) de la palanca basculante (03/1).
2. Incline (03/b) el mango (03/2).
3. Suelte la palanca basculante.

5 PUESTA EN FUNCIONAMIENTO

5.1 Cargar la batería



¡PRECAUCIÓN!

Peligro de incendio durante la carga.

Si el cargador se calienta y este está situado sobre una base que se inflama con facilidad y la estancia no está lo suficientemente ventilada, existe peligro de incendio.

- Utilice el cargador siempre sobre una base que no prenda con facilidad y en un entorno no inflamable.
- Si existe: Deje libres las ranuras de ventilación.



NOTA

Cargue la batería por completo antes de utilizarla por primera vez. La batería se puede cargar en cualquier estado de carga. La interrupción de la carga no daña la batería.

**NOTA**

La batería está protegida frente a sobrecarga durante la carga ya que el estado de carga se detecta automáticamente; la batería puede permanecer en el cargador algún tiempo pero no de manera permanente.

El proceso de carga se debe llevar a cabo en un rango de temperatura de 5 °C a +45 °C. La carga completa tarda 120 minutos como máximo. Si el tiempo de funcionamiento de la batería disminuye considerablemente a pesar de haberse cargado por completo, significa que la batería está gastada y debe sustituirse por una batería original nueva.

Para más información sobre la carga de la batería, consulte el manual de la batería y del cargador.

5.2 Retirada de la protección de transporte del cortador de hilo

Retire la protección de transporte del cortador de hilo antes de la primera puesta en funcionamiento.

6 FUNCIONAMIENTO**¡ADVERTENCIA!****Peligro de lesiones por piezas del aparato que se sueltan**

Si se sueltan piezas durante el funcionamiento pueden producirse lesiones muy graves.

- Antes de conectar el aparato, compruebe que todas las piezas estén bien atornilladas.
- Fije las herramientas de corte para que no puedan soltarse durante el funcionamiento.

6.1 Colocación y extracción de la batería (04, 05)**Colocación de la batería (04)**

1. Introduzca (04/a) la batería (04/2) en el riel de la batería (04/1) hasta que encaje.

Extracción de la batería (05)

1. Pulse (05/a) el botón de desbloqueo (05/1) y manténgalo pulsado.
2. Extraiga (05/b) la batería (05/2).

6.2 Ajuste del mango telescópico (06)

1. Gire hacia la derecha (06/a) el manguito de bloqueo superior (06/1) para aflojar el mango.
2. Ajuste el mango telescópico (06/2) a su altura. El mango telescópico se puede extender unos 10 cm (06/b).
3. Apriete el manguito de bloqueo (06/c).

6.3 Giro del cabezal de corte (07, 08)

Para cortar, por ejemplo, el césped por los bordes, se puede girar el cabezal de corte 180° (07, 08).

1. Tire ligeramente hacia arriba (07/a) del mango telescópico (07/1).
2. Al mismo tiempo, gire el cabezal de corte (07/2) 180° (07/b) hasta que encaje.
3. Deje encajar el mango telescópico hacia abajo (07/a).

6.4 Inclinación del cabezal de corte (09)

Gracias a la posibilidad de modificar el ángulo de inclinación, también se puede cortar en lugares de difícil acceso como, por ejemplo, debajo de bancos, resaltos, etc.

1. Pulse (09/a) el botón de bloqueo (09/1).
2. Encaje el cabezal de corte (09/2) en el ángulo deseado (09/b).
3. Suelte el botón de bloqueo.

6.5 Puesta en funcionamiento del recortabordes (01)

1. Colóquese en un lugar seguro.
2. Sostenga el aparato con las dos manos sin apoyar el cabezal de corte en el suelo.
3. Sujete el mango adicional (01/5) con una mano y el mango superior (01/1) con la otra.
4. Pulse el botón de desbloqueo (01/2).
5. Pulse el interruptor de encendido/apagado (01/2) y manténgalo pulsado. El aparato comienza a funcionar.

6. Deje funcionar el recortabordes en vacío durante unos instantes. En este momento, se recorta la longitud adecuada del hilo de corte.
7. Si se suelta el interruptor de encendido/apagado, el aparato se desconecta.



¡ADVERTENCIA!

Peligro de lesiones por cortes

El cabezal de hilo sigue girando unos segundos después de apagar el aparato. Si acerca las manos existe peligro de lesiones por corte.

- Espere a que el cabezal de hilo se haya detenido.

6.6 Prolongación del hilo de corte durante el funcionamiento (13)

Durante el funcionamiento, el hilo de corte se va acortando y deshilachando.

1. Toque ligera y continuamente el césped con el cabezal de hilo (13/1). Esto hace que se desenrolle un trozo de hilo de corte nuevo de la bobina y se corte el extremo de hilo gastado del cortador de hilo.

7 MODO Y TÉCNICA DE TRABAJO (11, 12, 14)

- Encienda el aparato y déjelo funcionar en vacío durante unos instantes.
- Sostenga primero el aparato sobre el césped que va a cortar y bájelo después, a fin de evitar una sobrecarga.
- Inclíne el aparato ligeramente hacia delante (unos 30°) para cortar el césped con el extremo del hilo de corte. Maneje el aparato con cuidado (11).
- Gire el aparato uniformemente a derecha e izquierda para cortar el césped (11).
- El césped muy crecido se debe cortar por capas. Proceda siempre de arriba hacia abajo (12).

- El aparato funciona de forma óptima a alta velocidad. Por este motivo no debe sobrecargar el aparato cortando hierba muy alta.
- El hilo se bloquea si se sobrecarga el aparato cuando el césped está muy crecido. Levante el aparato inmediatamente para reducir el esfuerzo. En caso contrario, se pueden producir daños permanentes en el motor.
- No corte el césped con el aparato directamente contra obstáculos duros, como muros, sino al lado de los mismos. Esto protege el hilo de corte (14).
- Mantenga el aparato alejado de plantas sensibles. Ponga el estribo de protección para plantas en posición horizontal.

8 MANTENIMIENTO Y LIMPIEZA



¡ADVERTENCIA!

Peligro de lesiones por cortes

Peligro de lesiones por cortes al tocar partes afiladas y en movimiento del aparato, así como las herramientas de corte.

- Desconecte siempre el aparato antes de efectuar trabajos de mantenimiento, conservación o limpieza. Retire la batería.
- Utilice siempre guantes de seguridad cuando realice trabajos de mantenimiento, conservación y limpieza.

**NOTA**

Los trabajos de reparación solo pueden ser realizados por los centros de servicio técnico de AL-KO o empresas especializadas competentes.

- No exponga el aparato a la humedad. No rocíe el equipo con agua.
- Limpie la cuchilla de corte y la carcasa con un cepillo y un paño después de cada uso. No utilice agua ni productos de limpieza agresivos o con disolventes. Existe peligro de corrosión y de daños en las piezas de plástico.
- Extraiga la batería después de cada uso y compruebe que el aparato no presente daños.
- No utilice el aparato si no hay cuchilla en el cortador de hilo o si está defectuosa.
- Retire siempre los restos de hierba de la cubierta de protección, el cabezal de hilo y el motor.
- Compruebe que todos los tornillos están bien apretados.
- Compruebe si hay corrosión en los contactos eléctricos del aparato. Si es necesario, límpielos con un pincel de alambre fino y rocíelos con spray limpiador de contactos.

8.1 Sustitución de la bobina de hilo (10)

Bobina de hilo de recambio: GT 4030 n.º de ref. 113349.

Condiciones previas: El aparato debe estar desconectado y con la batería extraída.

Extracción y colocación de la bobina de hilo

1. Extraiga la bobina de hilo de recambio del soporte (01/6).
2. Al mismo tiempo, pulse (10/a) ambos botones de desbloqueo (10/1) y retire la cubierta (10/5).
3. Extraiga la bobina de hilo vacía (10/2).
4. Coloque (10/b) la bobina de hilo nueva (10/4). Asegúrese de que el muelle (10/3) vuelve a quedar colocado.
5. Enhebre hacia el exterior el hilo de corte por la abertura (10/6) del cabezal de hilo.
6. Coloque la cubierta (10/5) y presiónela hasta que encaje.
7. Coloque la batería en el aparato.

Extracción del hilo de corte hasta la longitud deseada (13)

1. Encienda el aparato.
2. Toque (13/a) ligera y continuamente el césped con el cabezal de hilo (13/1). Esto hace que se desenrolle un trozo de hilo de corte nuevo de la bobina.
3. Desconecte el aparato y espere a que el cabezal de corte se pare.
4. Compruebe la longitud del hilo.
5. Repita estos pasos hasta que el hilo de corte tenga la longitud deseada.

9 ALMACENAMIENTO

Limpie a fondo el aparato después de cada uso y coloque todas las cubiertas de protección de que disponga. Guarde el aparato en un lugar seco y bajo llave, fuera del alcance de los niños.

- Cuelgue el recortabordes por el mango. De este modo no se carga innecesariamente el cabezal de corte.

Si no va a utilizar el aparato durante más de 30 días, lleve a cabo las siguientes tareas:

- Limpie a fondo el aparato y almacénelo en un lugar seco.

9.1 Almacenamiento de la batería y el cargador**¡PELIGRO!****Peligro por explosiones e incendios.**

Pueden morir personas o resultar gravemente heridas si la batería explota debido a que se almacena delante de llamas abiertas o fuentes de calor.

- Almacene la batería en un lugar fresco y seco pero no delante de fuentes de calor ni llamas abiertas.

**NOTA**

La batería está protegida frente a sobrecarga durante la carga ya que el estado de carga se detecta automáticamente; la batería puede permanecer en el cargador algún tiempo pero no de manera permanente.

- Almacene la batería en un lugar seco y sin riesgo de heladas a una temperatura de almacenamiento entre 0 °C y 35 °C y con un estado de carga de aprox. 40-60%.
- No almacene la batería cerca de objetos metálicos o que contengan ácido para evitar el peligro de cortocircuito.
- Recargue la batería durante unas 2 horas después de aproximadamente 6 meses de almacenamiento.

10 TRANSPORTE**NOTA**

La energía nominal de la batería supera los 100 Wh. Por eso deben respetarse las siguientes instrucciones de transporte.

La batería de ion de litio incluida está sujeta a las disposiciones relativas al transporte de mercancías peligrosas aunque puede transportarse en condiciones más simples:

- Un usuario privado puede transportar la batería por carretera sin más, siempre y cuando el embalaje de esta esté condicionado para la venta al por menor y dicho transporte sea para fines privados.
- Los usuarios industriales que realicen el transporte en el contexto de su actividad principal (p. ej. entregas desde y hacia obras o exhibiciones) también pueden aplicar esta simplificación.

En los dos casos mencionados anteriormente deben tomarse precauciones obligatoriamente para evitar que se libere el contenido. En otros casos deberán respetarse obligatoriamente las disposiciones relativas al transporte de mercancías peligrosas. En caso de incumplimiento, se impondrán sanciones graves al emisor y, si procede, también al transportista.

Otras indicaciones sobre transporte y envío

- Transportar o enviar las baterías de iones de litio solo en perfecto estado.
- Para transportar la batería utilizar únicamente el cartón original o un cartón especial para mercancías peligrosas (no es necesario para baterías con una energía nominal inferior a 100 Wh).
- Cerrar con adhesivo los contactos de la batería abiertos para evitar un cortocircuito.
- Asegurar la batería frente a deslizamientos dentro del embalaje para evitar que la batería se dañe.
- Asegurarse de que la marcación y la documentación de envío sean correctas para el transporte y el envío (p. ej., por parte de la empresa de paquetería o expedición).
- Antes de realizar el transporte, infórmese sobre si el proveedor de servicios que usted ha elegido puede transportar el aparato y notifique su envío.

Recomendamos ponerse en contacto con un especialista en mercancías peligrosas para preparar el envío. También deberán respetarse otras posibles disposiciones nacionales.

11 ELIMINACIÓN DEL PRODUCTO**Indicaciones sobre la ley alemana de equipos eléctricos y electrónicos (ElektroG)**

- Los aparatos eléctricos y electrónicos antiguos no pertenecen a la basura doméstica y deben eliminarse por separado.
- Las baterías o pilas gastadas que no sean fijas deben retirarse antes del aparato. La ley alemana de baterías rige su eliminación.
- El propietario o usuario de equipos eléctricos y electrónicos están obligados por ley a devolverlas tras su uso.
- El usuario final asume la responsabilidad de borrar los datos personales del equipo antiguo que quiere eliminar.

El símbolo del contenedor tachado significa que los aparatos eléctricos y electrónicos no se pueden tirar a la basura doméstica.

Los aparatos eléctricos y electrónicos pueden depositarse en los siguientes puntos:

- Puntos de recogida y eliminación públicos (p. ej. recintos municipales)
- Puntos de venta de electrodomésticos (físicos y en línea) siempre que el comerciante esté obligado a recoger aparatos u ofrezca el servicio voluntariamente.

Estas afirmaciones solamente son válidas para aparatos que se instalen y se vendan en los países de la Unión Europea y que estén sujetos a la Directiva europea 2012/19/UE. En países fuera de la Unión Europea pueden estar vigentes unas disposiciones diferentes a ésta en materia de eliminación de aparatos eléctricos y electrónicos antiguos.

Indicaciones sobre la ley alemana de baterías (BattG)



- Las pilas y baterías gastadas no pertenecen a la basura doméstica sino que deben eliminarse por separado.
- Consulte el resto de indicaciones del manual de operación y montaje para extraer con seguridad las baterías o pilas del aparato electrónico y obtener información sobre el tipo y el sistema químico de las mismas.
- El propietario o usuario de pilas y baterías están obligados por ley a devolverlas tras su uso. La devolución se limita a la entrega de cantidades normales.

Las baterías gastadas pueden contener sustancias contaminantes y metales pesados que pueden perjudicar el medio ambiente y la salud. Reciclar las baterías gastadas y aprovechar sus recursos contribuye a proteger estos dos bienes tan preciados.

El símbolo del contenedor tachado significa que las baterías y las pilas no se puede tirar a la basura doméstica.

Si además del contenedor, debajo de este se encuentran los símbolos Hg, Cd o Pb significa lo siguiente:

- Hg: la batería contiene más de 0,0005% de mercurio
- Cd: la batería contiene más de 0,002% de cadmio
- Pb: la batería contiene más de 0,004% de plomo

Las pilas y las baterías pueden entregarse gratuitamente en los siguientes puntos:

- Puntos de recogida y eliminación públicos (p. ej. recintos municipales)
- Puntos de venta de pilas y baterías
- Puntos de recogida del sistema de recogida comunitario para baterías gastadas de aparatos
- Un punto de recogida del fabricante (en caso de que no sea miembro del sistema de recogida comunitario)

Estas afirmaciones solamente son válidas para las baterías y pilas que se instalen y se vendan en los países de la Unión Europea y que estén sujetas a la Directiva europea 2006/66/CE. En países que no pertenezcan a la Unión Europea pueden estar vigentes otras disposiciones diferentes a esta en materia de eliminación de baterías y pilas.

12 SERVICIO DE ATENCIÓN AL CLIENTE/SERVICIO TÉCNICO

Para cuestiones acerca de la garantía, reparaciones o piezas de recambio, diríjase al punto de servicio técnico de AL-KO más cercano.

Lo encontrará en la siguiente dirección electrónica:

www.al-ko.com/service-contacts

13 AYUDA EN CASO DE AVERÍA



¡PRECAUCIÓN!

Riesgo de lesiones

Las partes del aparato afiladas y en movimiento pueden producir lesiones.

- Lleve siempre guantes protectores cuando realice trabajos de mantenimiento, conservación y limpieza.

Problema	Causa	Solución
No se suelta más hilo de corte.	Se ha terminado el hilo de la bobina.	Sustituya la bobina de hilo.
El motor no funciona.	La batería está agotada.	Cargue la batería.
	Falta la batería o esta no está colocada correctamente.	Colocar la batería correctamente.
	No hay alimentación de corriente.	1. Retire la batería. 2. Limpie los contactos del aparato.
	El guardamotor ha desconectado el motor debido a una sobrecarga.	Espere hasta que el guardamotor vuelva a permitir la conexión del motor.
El aparato funciona con interrupciones.	<ul style="list-style-type: none"> ■ Fallo del aparato. ■ El interruptor de encendido/apagado está defectuoso. 	Consulte al servicio técnico de AL-KO.
El motor se pone en marcha pero la cuchilla de corte no se mueve.	Fallo del aparato.	Consulte al servicio técnico de AL-KO.
El aparato presenta vibraciones anómalas.	La bobina de hilo está sucia.	Limpie la bobina de hilo, sustitúyala en caso necesario.
	Fallo del aparato.	Consulte al servicio técnico de AL-KO.
El tiempo de funcionamiento de la batería disminuye considerablemente.	El césped está demasiado crecido o húmedo.	<ul style="list-style-type: none"> ■ Corte el césped a una altura mayor. ■ Deje que el césped se seque.
	Altura de corte insuficiente.	Corte el césped a una altura mayor.
	La vida útil de la batería ha finalizado.	Sustituir la batería. Utilizar sólo los accesorios originales del fabricante.

Problema	Causa	Solución
La batería no se puede cargar.	Los contactos de la batería están sucios.	Consulte al servicio técnico de AL-KO.
	La batería o el cargador están defectuosos.	Pida piezas de recambio. Consulte al servicio técnico de AL-KO.
	La batería está demasiado caliente.	Deje enfriar la batería.

**NOTA**

En caso de averías que no figuren en esta tabla o no pueda solucionar usted mismo, póngase en contacto con nuestro servicio de atención al cliente.

14 GARANTÍA

Durante el periodo legal de la garantía, nos comprometemos, a nuestra elección, a reparar o sustituir el aparato en caso de defecto de fabricación o material. El periodo de la garantía depende de la legislación del país donde se compró el aparato.

Nuestra garantía solo tiene validez en los siguientes casos:

- Se ha seguido el manual de instrucciones
- Se manipula el aparato correctamente
- Se han utilizado piezas de repuesto originales

La garantía no tendrá validez en los siguientes casos:

- Intentos de reparación no autorizados
- Modificaciones técnicas sin autorización
- Un uso inadecuado

Quedan excluidos de la garantía:

- Los daños de pintura derivados del desgaste normal
- Las piezas de desgaste que están identificadas con el marco en la ficha de piezas de repuesto

El plazo de garantía comienza con la compra por parte del primer comprador final. La fecha del comprobante de compra será determinante. Diríjase al comercio donde compró el aparato o al servicio de atención al cliente autorizado más cercano con esta declaración y el comprobante de compra original. De acuerdo con esta declaración, los derechos del comprador permanecen intactos frente al vendedor.

15 DECLARACIÓN CE DE CONFORMIDAD

Por la presente, declaramos que este producto, en la versión que hemos comercializado, cumple los requisitos de las directivas europeas armonizadas, los estándares europeos de seguridad y los estándares específicos del producto.

Producto	Fabricante	Apoderado para la recopilación de la documentación
Recortabordes con batería	AL-KO Geräte GmbH	Andreas Hedrich
Número de serie	Ichenhauser Str. 14	Ichenhauser Str. 14
G1083012	89359 Kötz (Alemania)	89359 Kötz (Alemania)
Tipo	Directivas UE	Normas armonizadas
GT 4030	2006/42/CE	EN 60335-1:2012/A11:2014
	2014/30/UE	EN 50636-2-91:2014
Nivel de potencia acústica	2000/14/CE	EN 55014-1
EN ISO 3744	2011/65/UE	EN 55014-2
medido / garantizado		EN 62233
91 dB(A) / 96 dB(A)		
Organismo notificado	Declaración de conformidad	Kötz, 18/07/2017
TÜV Industrie Service GmbH	2000/14/CE, anexo VI	
TÜV Süd Gruppe		Wolfgang Hergeth
Westendstraße 199		Director general
80686 MUNICH		
ALEMANIA		

TRADUZIONE DEL MANUALE PER L'USO ORIGINALE**Sommario**

1	Istruzioni per l'uso	120
1.1	Descrizione dei simboli e parole segnaletiche	120
2	Descrizione del prodotto	120
2.1	Utilizzo conforme alla destinazione	120
2.2	Possibile uso errato prevedibile	120
2.3	Panoramica prodotto (01).....	120
2.3.1	Manico telescopico regolabile	121
2.3.2	Testina orientabile e regolabile	121
2.3.3	Batti e vai.....	121
2.4	Dispositivi di sicurezza e di protezione.....	121
2.4.1	Schermo protettivo	121
2.4.2	Fasce protettive.....	121
2.5	Dotazione	121
2.6	Simboli sull'apparecchio	121
3	Sicurezza	122
3.1	Indicazioni di sicurezza generali per attrezzi elettrici	122
3.1.1	Sicurezza elettrica	122
3.1.2	Sicurezza di persone	122
3.1.3	Utilizzo e manipolazione di un attrezzo elettrico	123
3.1.4	Sicurezza sul posto di lavoro.....	124
3.1.5	Utilizzo e manipolazione dell'attrezzo a batteria.....	125
3.1.6	Service	126
3.2	Istruzioni di sicurezza per trimmer.....	126
3.2.1	Indicazioni di sicurezza per l'uso	126
3.2.2	Inquinamento acustico	127
3.2.3	Carico delle vibrazioni	127
3.2.4	Indicazioni di sicurezza per la batteria	129
3.2.5	Indicazioni di sicurezza per il caricabatteria	130
4	Montaggio	131
4.1	Montare lo schermo protettivo (02)	131
4.2	Montaggio della maniglia aggiuntiva (01, 03).....	131
5	Messa in funzione	132
5.1	Caricare la batteria	132
5.2	Rimuovere la protezione di trasporto sulla forbice tagliafilì.	132
6	Utilizzo	132
6.1	Inserire ed estrarre la batteria (04, 05).....	132
6.2	Regolazione del manico telescopico (06).....	133
6.3	Orientare la testina (07, 08).....	133
6.4	Inclinare la testina (09).....	133
6.5	Avviare il trimmer (01)	133

6.6	Allungare il filo di taglio durante il funzionamento (13).....	133
7	Comportamento e tecnica di lavoro (11, 12, 14).....	133
8	Manutenzione e cura	134
8.1	Sostituire la bobina (10)	134
9	Conservazione.....	134
9.1	Conservazione della batteria e del caricabatteria	135
10	Trasporto	135
11	Smaltimento.....	136
12	Servizio clienti/Assistenza	136
13	Supporto in caso di anomalie	137
14	Garanzia	138
15	Dichiarazione di conformità CE	138

1 ISTRUZIONI PER L'USO

- Le istruzioni per l'uso originali sono quelle in tedesco. Tutte le altri varianti linguistiche sono traduzioni delle istruzioni per l'uso originali.
- Prima della messa in funzione, leggere attentamente queste istruzioni per l'uso. È il presupposto per lavorare in modo sicuro e per una gestione regolare.
- Conservare le presenti istruzioni per l'uso in maniera da potervi leggere, qualora si rendesse necessaria, un'informazione a proposito dell'apparecchio.
- Consegnare l'apparecchio ad altre persone solo insieme alle presenti istruzioni per l'uso.
- Attenersi alle indicazioni di sicurezza e alle avvertenze contenute nelle presenti istruzioni per l'uso.

1.1 Descrizione dei simboli e parole segnaletiche



PERICOLO!

Mostra una situazione pericolosa imminente che ha come conseguenza la morte o una seria lesione se non viene evitata.



ATTENZIONE!

Mostra una situazione potenzialmente pericolosa che, se non viene evitata, ha come conseguenza la morte o una seria lesione.



CAUTELA!

Mostra una situazione potenzialmente pericolosa che, se non viene evitata, ha come conseguenza una leggera o media lesione.

ATTENZIONE!

Mostra una situazione che, se non viene evitata, potrebbe avere come conseguenza dei danni materiali.



AVVISO

Indicazioni speciali volte a migliorare la comprensione e l'uso.

2 DESCRIZIONE DEL PRODOTTO

Il presente libretto di istruzioni descrive un trimmer manuale a batteria.

2.1 Utilizzo conforme alla destinazione

Questo apparecchio è destinato a rifinire una superficie erbosa in ambiente privato.

2.2 Possibile uso errato prevedibile

L'apparecchio non è progettato per uso commerciale nei parchi pubblici e negli impianti sportivi né per l'utilizzo in agricoltura e nella silvicoltura.

2.3 Panoramica prodotto (01)

La panoramica prodotto (01) offre uno sguardo d'insieme sull'apparecchio.

N.	Componente
1	Maniglia superiore
2	Interruttore On/Off con pulsante di sblocco
3	Batteria*
4	Caricabatterie con connettore*
5	Maniglia aggiuntiva con leva a squadra
6	Supporto con bobina di ricambio
7	Barra telescopica
8	Manicotto-guida superiore
9	Manicotto-guida inferiore
10	Pulsante di arresto per testina
11	Testina con motore
12	Staffa di protezione piante
13	Ruota di guida

N.	Componente
14	Scudo con forbice tagliafilì
15	Bobina di filo

* Non in dotazione

2.3.1 Manico telescopico regolabile

Il trimmer è dotato di un manico telescopico regolabile. In questo modo l'apparecchio può essere regolato in base alla statura del singolo e la testina può essere orientata.

2.3.2 Testina orientabile e regolabile

Il trimmer è dotato di una testina orientabile e con inclinazione regolabile.

2.3.3 Batti e vai

Nella testina è integrato un dispositivo Batti e vai in modo che a motore in moto è possibile allungare il filo.

2.4 Dispositivi di sicurezza e di protezione



ATTENZIONE!

Pericolo di infortunio!

Difetti e dispositivi di protezione e di sicurezza disattivati possono causare lesioni gravi.

- Far riparare i dispositivi di sicurezza e di protezione difettosi.
- Non disattivare mai i dispositivi di sicurezza e di protezione.

2.4.1 Schermo protettivo

Protegge l'operatore dal filo di taglio rotante e oggetti lanciati.

2.4.2 Fasce protettive

Protegge le piante e le altre persone dal filo di taglio rotante. Inoltre, il filo di taglio viene risparmiato da eccessiva usura durante il taglio lungo muri.

2.5 Dotazione



AVVISO

La batteria e il caricabatteria non sono compresi in dotazione e pertanto devono essere acquistati separatamente.

La batteria e il caricabatteria devono essere acquistati separatamente:

Batteria agli ioni di litio 40 V, 4,0 Ah


N. ordine batteria 113280, N. ordine caricabatteria 113281

Batteria agli ioni di litio 40 V, 5,0 Ah

N. ordine batteria 113524, N. ordine caricabatteria 113281

2.6 Simboli sull'apparecchio

Simbolo	Significato
	Maneggiare con estrema cautela!
	Prima di mettere in funzione leggere il libretto di istruzioni!
	Pericolo da oggetti vaganti!
	Tenere terzi lontani dalla zona di pericolo!
	La distanza tra il dispositivo e le persone non coinvolte deve essere di almeno 15 m in tutta la circonferenza intorno all'utente.
	Proteggere l'apparecchio da pioggia e umidità!
	Indossare una protezione per occhi e udito.

Simbolo	Significato
	Rimuovere la batteria prima di eseguire qualsiasi regolazione o pulizia dell'apparecchio o lasciare l'unità in custodia per un periodo di tempo.

3 SICUREZZA

3.1 Indicazioni di sicurezza generali per attrezzi elettrici



ATTENZIONE!

Leggere tutte le istruzioni di sicurezza, le istruzioni, le illustrazioni e i dati tecnici con cui questo utensile è montato.

Omissioni nel rispetto delle indicazioni seguenti possono causare folgorazione, incendio e/o gravi infortuni.

- Conservare tutte le indicazioni di sicurezza e le istruzioni per futuro riferimento.

Il termine utilizzato nelle indicazioni di sicurezza "Attrezzo elettrico" si riferisce ad attrezzi elettrici collegati alla rete di alimentazione (con cavo di rete) e ad attrezzi elettrici a batteria (senza cavo di rete).

3.1.1 Sicurezza elettrica

- **Evitare il contatto del corpo con superfici collegate alla terra come tubi, riscalda-**

menti, fornelli o frigoriferi. Quando il proprio corpo è collegato alla terra esiste un elevato rischio di folgorazione.

- **Tenere gli apparecchi elettrici lontani da pioggia o umidità.** La penetrazione di acqua in un attrezzo elettrico aumenta il rischio di folgorazione.

3.1.2 Sicurezza di persone

- **Quando si lavora con un attrezzo elettrico si raccomanda di procedere con cautela, attenzione e giudizio. Non utilizzare un attrezzo elettrico se si è stanchi o sotto l'influsso di droghe, alcol o medicinali.** Un momento di disattenzione durante l'uso dell'apparecchio elettrico può avere come conseguenza infortuni gravi.
- **Indossare equipaggiamento di protezione personale e sempre degli occhiali protettivi.** Indossare un equipaggiamento protettivo personale, come maschera antipolvere, scarpe di sicurezza antiscivolo, caschetto o protezione per l'udito, a seconda dell'uso dell'apparecchio elettrico, riduce il rischio di lesioni.

- **Evitare di mettere in funzione l'apparecchio involontariamente. Accertarsi che l'apparecchio elettrico sia spento prima di collegarlo all'alimentazione elettrica e/ o alla batteria, di imbracciarlo o di trasportarlo.** Se trasportando l'apparecchio elettrico si tiene il dito sull'interruttore oppure si collega l'attrezzo elettrico acceso all'alimentazione di corrente possono verificarsi degli incidenti.
- **Prima di accendere l'attrezzo elettrico rimuovere gli attrezzi di regolazione o la chiave inglese.** Un attrezzo o una chiave che si trovino in una parte rotante dell'attrezzo elettrico possono portare a infortuni.
- **Evitare una postura anomala. Assicurarsi una posizione stabile e mantenere l'equilibrio in qualsiasi momento.** In questo modo è possibile controllare meglio l'attrezzo elettrico in situazioni inaspettate.
- **Indossare abiti adatti. Non indossare abiti ampi o gioielli. Tenere capelli e abiti lontano dalle parti in movimento.** Abiti larghi, gioielli o capelli lunghi possono rimanere catturati dalle parti in movimento.
- **Se possono essere montati dispositivi di aspirazione polveri e di raccolta, devono essere collegati e utilizzati correttamente.** L'utilizzo di un aspiratore può ridurre i rischi dovuti alla polvere.
- **Non pensare di essere nel giusto e non ignorare le norme di sicurezza per gli attrezzi elettrici, anche se avete familiarità con l'attrezzo elettrico dopo molti usi.** Un'azione sconveniente può portare a gravi lesioni in pochi secondi.

3.1.3 Utilizzo e manipolazione di un attrezzo elettrico

- **Non sovraccaricare l'attrezzo elettrico. Per lavorare utilizzare l'attrezzo elettrico specificamente previsto.** Con l'attrezzo elettrico giusto si lavora meglio e in modo più sicuro nel campo di prestazioni specificato.
- **Non utilizzare un attrezzo elettrico che abbia l'interruttore guasto.** Un attrezzo elettrico che non è più possibile accendere o spegnere è pericoloso e deve essere riparato.

- **Sfilare il connettore dalla presa e/o rimuovere la batteria prima di effettuare impostazioni dell'apparecchio, di sostituire accessori oppure di riporre l'attrezzo elettrico.** Questa misura precauzionale previene l'avvio involontario dell'attrezzo elettrico.
 - **Conservare gli attrezzi elettrici non utilizzati fuori della portata dei bambini. Non consentire di usare l'attrezzo elettrico a persone che non ne conoscono l'utilizzo o che non abbiano letto le istruzioni.** Gli apparecchi elettrici sono pericolosi se vengono utilizzati da persone inesperte.
 - **Tenere con cura gli attrezzi elettrici e gli accessori. Controllare se le parti mobili funzionano correttamente e non si bloccano, se ci sono parti rotte o danneggiate che compromettono il funzionamento dell'apparecchio elettrico. Prima di utilizzare l'attrezzo elettrico far riparare le parti danneggiate.** Molti incidenti hanno la propria causa in attrezzi elettrici sottoposti a una scarsa manutenzione.
 - **Mantenere i taglienti affilati e puliti.** Attrezzi di taglio sottoposti a una cura meticolosa con bordi taglienti affilati si inceppano meno e sono più facili da guidare.
 - **Utilizzare attrezzi elettrici, accessori ecc. in base a queste istruzioni. Nel far questo tenere in considerazione le condizioni di lavoro e l'attività da svolgere.** L'uso di attrezzi elettrici per scopi diversi dalle applicazioni previste può portare a situazioni pericolose.
 - **Mantenere asciutte, pulite ed esenti da olio e grasso le maniglie e le superfici dell'impugnatura.** Le maniglie scivolose e le superfici dell'impugnatura non consentono il funzionamento e il controllo sicuri dell'attrezzo elettrico in situazioni impreviste.
- ### 3.1.4 Sicurezza sul posto di lavoro
- **Mantenere pulita e ben illuminata la propria zona di lavoro.** La mancanza di ordine o zone di lavoro non illuminate possono causare incidenti.
 - **Non utilizzare l'apparecchio elettrico in ambienti a rischio di esplosione in cui sono presenti liquidi, gas o**

polveri infiammabili. Gli attrezzi elettrici generano scintille che possono innescare la polvere o i vapori.

- **Durante l'uso tenere i bambini e le altre persone lontano dall'attrezzo elettrico.** In caso di deviazione si può perdere il controllo sull'attrezzo elettrico.

3.1.5 Utilizzo e manipolazione dell'attrezzo a batteria

- **Caricare le batterie solo con caricatori che vengono consigliati dal costruttore.** Con un caricatore indicato per un determinato tipo di batterie sussiste il pericolo di incendio quando viene utilizzato con altre batterie.
- **Sugli attrezzi elettrici utilizzare solo le batterie specificamente previste.** L'uso di altre batterie può causare il rischio di infortuni e di incendio.
- **Tenere la batteria non utilizzata lontano da graffette per ufficio, monete, chiavi, chiodi, viti o altri piccoli oggetti metallici che potrebbero fungere da ponte tra i contatti.** Un cortocircuito tra i contatti della batteria può avere come conseguenza ustioni oppure un incendio.
- **In caso di utilizzo errato può fuoriuscire del liquido dalla batteria. Evitare il contatto. In caso di contatto casuale risciacquare con acqua. Se il liquido entra in contatto con gli occhi, richiedere anche l'intervento di un medico.** Il liquido fuoriuscito può causare irritazioni della pelle oppure ustioni.
- **Non utilizzare batterie danneggiate o modificate.** Le batterie danneggiate o modificate possono essere imprevedibili e causare incendi, esplosioni o lesioni personali.
- **Non esporre una batteria al fuoco o alle alte temperature.** Fuoco o temperature superiori ai 130 °C possono causare un'esplosione.
- **Seguire tutte le istruzioni per la ricarica e non ricaricare mai la batteria o l'attrezzo a batteria al di fuori del range di temperatura specificato nelle istruzioni per l'uso.** La carica errata o la carica al di fuori del range di temperatura consentito possono danneggiare la batteria e aumentare il rischio di incendio.

3.1.6 Service

- **Far riparare l'apparecchio elettrico solo da personale tecnico qualificato e con ricambi originali.** In questo modo si garantisce che la sicurezza dell'apparecchio elettrico rimanga inalterata.
- **Non eseguire mai la manutenzione delle batterie danneggiate.** Tutta la manutenzione della batteria deve essere eseguita solo dal produttore o dai centri di assistenza autorizzati.

3.2 Istruzioni di sicurezza per trimmer

3.2.1 Indicazioni di sicurezza per l'uso



ATTENZIONE!

Pericolo a causa del campo elettromagnetico

Questo attrezzo elettrico durante l'uso genera un campo elettromagnetico. In determinate circostanze questo campo può compromettere impianti medicali attivi o passivi.

- Per ridurre il pericolo di infortuni gravi o mortali consigliamo alle persone con impianti medicali di consultare il proprio medico e il costruttore dell'impianto medicale prima di utilizzare l'attrezzo elettrico.

- Utilizzare sempre l'apparecchio con entrambe le mani.
- Tenere sempre mani e piedi lontani dal dispositivo di taglio, soprattutto quando si accende il motore.
- Attendere l'arresto del dispositivo di taglio dopo l'arresto del motore.
- Rimuovere solo il materiale tagliato mentre il motore e il dispositivo di taglio sono fermi.
- Non toccare il troncafilo per evitare il rischio di tagli alla mano non protetta.
- Dopo aver sfilato un nuovo filo tenere sempre l'apparecchio nella normale posizione di lavoro prima di accenderlo.
- Non utilizzare fili di taglio metallici!
- Tenere lo schermo protettivo, il dispositivo di taglio e il motore sempre liberi da residui della falciatura.
- Le persone che non hanno dimestichezza con l'apparecchio dovrebbero provare prima a maneggiarlo a motore spento.
- In caso di lavori in pendenza:
 - Non lavorare mai su pendenze lisce e scivolose.

- Tagliare l'erba sempre in senso trasversale alla pendenza, mai in salita o in discesa.
- Stare sempre al di sotto del dispositivo di taglio.
- Dopo il contatto con un corpo estraneo:
 - spegnere il motore.
 - Verificare che l'apparecchio non presenti danni.

3.2.2 Inquinamento acustico

Alcune emissioni acustiche dell'apparecchio sono inevitabili. Spostare il lavoro rumoroso in determinati periodi consentiti. Osservare periodi di riposo e limitare le ore di lavoro al minimo. Per la propria sicurezza personale e per proteggere le persone che lavorano nelle vicinanze è necessario indossare una protezione dell'udito adeguata.

3.2.3 Carico delle vibrazioni



ATTENZIONE!

Pericolo dovuto a vibrazioni

Il valore effettivo di emissione di vibrazioni durante l'uso del dispositivo può deviare dal valore dichiarato dal costruttore. Osservare i seguenti fattori di influenza prima o durante l'uso:

- L'apparecchio viene utilizzato come previsto?
 - Il materiale viene tagliato e lavorato nel modo giusto?
 - L'apparecchio è in uno stato normale di utilizzo?
 - L'utensile di taglio è affilato correttamente ed è installato l'utensile di taglio corretto?
 - Sono montati i corrimano e le eventuali maniglie di vibrazioni opzionali e questi sono collegati all'apparecchio?
- Utilizzare l'apparecchio solo con la velocità del motore necessaria per il lavoro. Evitare la velocità massima per ridurre il rumore e le vibrazioni.

- In seguito a uso e manutenzione impropri, il rumore e la vibrazione dell'apparecchio possono aumentare. Ciò provoca danni alla salute. In questo caso spegnere subito l'apparecchio e farlo riparare da un centro di assistenza autorizzato.
- Il grado di carico di vibrazione dipende dal lavoro da eseguire o dall'utilizzo dell'apparecchio. Stimare e inserire pause di lavoro corrispondenti. Questo riduce considerevolmente il carico di vibrazione durante tutta la durata di lavoro.
- L'uso prolungato dell'apparecchio espone l'operatore a vibrazioni e può causare la malattia "del dito bianco". Per ridurre questo rischio, indossare dei guanti e tenere le mani calde. In presenza dei sintomi del "dito bianco", consultare subito un medico. Tra questi figurano: intorpidimento, perdita della sensibilità, formicolio, pizzicore, dolore, perdita della forza, cambiamento del colore o della condizione della pelle. Di solito questi sintomi interessano le dita, le mani o i polsi. Il rischio aumenta alle basse temperature.
- Durante la giornata lavorativa fare lunghe pause in modo da riposarsi dal rumore e dalle vibrazioni. Pianificate il vostro lavoro in modo da distribuire su più giorni l'uso di attrezzi che producono molte vibrazioni.
- Se si prova una qualche disagio o la decolorazione della pelle durante l'uso dell'apparecchio sulla mano, smettere immediatamente di lavorare. Fare pause di lavoro sufficienti. Senza adeguate pause di lavoro si può determinare una sindrome da vibrazioni mano-braccio.
- Ridurre al minimo il rischio di esporsi a vibrazioni. Mantenere l'apparecchio secondo le istruzioni riportate nel manuale.
- Se l'apparecchio viene usato spesso, è necessario rivolgersi al rivenditore locale per ottenere accessori antivibranti (ad es. maniglie).
- Evitare di lavorare con l'apparecchio a temperature inferiori a 10 °C. Stabilire in un piano di lavoro come può essere limitato il carico delle vibrazioni.

3.2.4 Indicazioni di sicurezza per la batteria

Questa sezione cita tutte le indicazioni di sicurezza e le avvertenze da tenere in considerazione durante l'uso della batteria. Leggere le presenti avvertenze!

- Utilizzare la batteria solo conformemente alla sua destinazione d'uso, vale a dire per apparecchi a batteria della ditta AL-KO. Caricare la batteria esclusivamente con il carica-batteria previsto AL-KO.
- Estrarre la batteria nuova dalla confezione originale solo in caso di imminente utilizzo.
- Prima del primo utilizzo, caricare completamente la batteria e utilizzare a tale fine sempre il caricabatteria indicato. Rispettare le indicazioni contenute nelle presenti istruzioni d'uso per il caricamento della batteria.
- Non fare funzionare la batteria in ambienti a rischio di esplosione o di incendio.
- Durante l'uso dell'apparecchio, non esporre la batteria all'acqua e all'umidità.
- Proteggere la batteria da calore, da olio e da fiamme libere, in maniera che non venga danneggiato e che non possano fuoriuscire vapori e liquidi elettrolitici.
- Non urtare né scaraventare la batteria.
- Non usare la batteria sporca o bagnata. Prima dell'utilizzo, pulire la batteria con un panno asciutto e pulito ed asciugarla.
- Non aprire, disassemblare né tritare la batteria. Pericolo di folgorazione e di cortocircuito.
- Questa batteria non deve venire utilizzata da persone non autorizzate, ma ciò non si applica se esse vengono supervisionate da una persona addebita alla sicurezza o se hanno ottenuto istruzioni su come utilizzare la batteria. Con persone non autorizzate si intendono ad es.:
 - Persone (inclusi i bambini) con capacità fisiche, sensoriali o mentali limitate
 - Persone che non possiedono esperienza e/o conoscenze sulla batteria.
- Avvertenze di sicurezza.
- Non lasciare la batteria nel caricabatteria troppo a lungo. Per una migliore conservazione, rimuovere la batteria dal caricabatteria.

- Rimuovere la batteria dagli apparecchi utilizzati, se essi non vengono utilizzati.
- Quando non viene utilizzata, conservare la batteria in un luogo chiuso e asciutto. Proteggere dal calore e dall'irraggiamento diretto del sole. È vietato consentire alle persone non autorizzate e ai bambini l'accesso alla batteria.

3.2.5 Indicazioni di sicurezza per il caricabatteria

Questa sezione cita tutte le indicazioni di sicurezza e le avvertenze da tenere in considerazione durante l'uso del caricabatteria. Leggere le presenti avvertenze!

- Utilizzare l'apparecchio solo secondo la destinazione d'uso, ossia per la ricarica delle batterie previste. Inserire nel caricabatteria esclusivamente batterie originali AL-KO.
- Prima di ogni utilizzo, verificare che l'intero apparecchio ed in particolare il cavo di alimentazione e il pozzetto batteria non presentino danni. Usare l'apparecchio solo in perfetto stato di funzionamento.
- Non fare funzionare l'apparecchio in ambienti a rischio di esplosione o di incendio.
- Fare funzionare l'apparecchio esclusivamente in locali chiusi e non esporlo ad acqua o ad umidità.
- Appoggiare il caricabatteria sempre su una superficie di appoggio ben ventilata e non infiammabile, in quanto durante la procedura di ricarica esso si riscalda. Lasciare libere le fessure di ventilazione e non coprire l'apparecchio.
- Prima di collegare l'apparecchio, verificare che sia disponibile la tensione di rete indicata nei dati tecnici.
- Utilizzare il cavo di rete solo per il collegamento del caricabatteria, non usarlo per un altro scopo. Non sorreggere il caricabatteria per il cavo di alimentazione, e non estrarre la spina di rete dalla presa tirando per il cavo di rete.
- Proteggere il cavo di rete da calore, olio e bordi affilati, in maniera che non venga danneggiato.
- Non usare il caricabatteria se sporco o bagnato. Prima dell'uso, pulire ed asciugare l'apparecchio e la batteria.

- Non aprire né il caricabatteria, né la batteria. Pericolo di folgorazione e di cortocircuito.
- Per la propria sicurezza far riparare l'apparecchio solo da personale tecnico qualificato e con ricambi originali.
- Questo apparecchio non deve venire utilizzato da persone non autorizzate, ma ciò non si applica se esse vengono supervisionate da una persona addetta alla sicurezza o se hanno ottenuto istruzioni su come utilizzare l'apparecchio. Con persone non autorizzate si intendono ad es.:
 - Persone (inclusi i bambini) con capacità fisiche, sensoriali o mentali limitate
 - Persone che non possiedono esperienza e/o conoscenze sull'apparecchio.
- I bambini devono essere supervisionati e devono essere informati di non giocare con la batteria.
- Quando non viene utilizzato, l'apparecchio va conservato asciutto in un luogo chiuso. È vietato consentire alle persone non autorizzate e ai bambini l'accesso all'apparecchio.

4 MONTAGGIO



ATTENZIONE!

Pericolo dovuto a montaggio incompleto!

L'utilizzo di un apparecchio non montato completamente può causare lesioni gravi.

- Far funzionare l'apparecchio quando è completamente montato.
- Inserire la batteria nell'apparecchio soltanto quando è completamente montato.
- Prima dell'accensione verificare che tutti i dispositivi di sicurezza e di protezione siano presenti e funzionanti!

4.1 Montare lo schermo protettivo (02)

1. Premere (02/a) lo schermo protettivo (02/1) sulla testina.
2. Lo schermo protettivo deve bloccarsi sulla testina in modo udibile.
3. Attenzione che il filo è scoperto.

4.2 Montaggio della maniglia aggiuntiva (01, 03)

Il supporto della maniglia (01/6) supplementare è montato sul manico telescopico. La bobina di ricambio inclusa in dotazione è integrata nel supporto.

Con la leva a squadra nella maniglia supplementare è possibile adattare individualmente l'inclinazione della maniglia.

1. Estrarre (03/a) la leva a squadra (03/1).
2. Piegare (03/2) la maniglia (03/b).
3. Rilasciare la leva a squadra.

5 MESSA IN FUNZIONE

5.1 Caricare la batteria



CAUTELA!

Pericolo di incendio durante la ricarica!

Pericolo di incendio per via dell'aumento di temperatura del caricabatteria, se viene appoggiato su superfici facilmente infiammabili e non ventilato adeguatamente.

- Far funzionare il caricabatteria sempre e solo su una superficie di appoggio non infiammabile e in un ambiente non esposto a pericolo di incendio.
- Se presenti: tenere libere le fessure di aerazione.



AVVISO

Caricare completamente la batteria prima del primo utilizzo. La batteria può essere utilizzata in qualsiasi stato di carica a scelta. Un'interruzione della carica non danneggia la batteria.



AVVISO

A causa del riconoscimento automatico dello stato di carica, la batteria è protetta da sovraccarica e può dunque rimanere per un certo tempo nel caricabatteria, ma non in maniera continua.

L'intervallo di temperatura per la modalità di carica deve trovarsi tra 5 °C e +45 °C. La ricarica completa avviene in 120 minuti max. Se il tempo di utilizzo della macchina diminuisce in modo sostanziale, anche se la batteria è completamente carica, significa che è esaurita e deve essere sostituita con una nuova batteria originale.

Per ulteriori informazioni sul caricamento della batteria, vedere manuale separato per la batteria e il caricabatteria.

5.2 Rimuovere la protezione di trasporto sulla forbice tagliafilii.

Rimuovere la protezione di trasporto sulla forbice tagliafilii prima della prima messa in funzione.

6 UTILIZZO



ATTENZIONE!

Pericolo di lesioni causati da pezzi dell'apparecchio che si staccano

I pezzi che si allentano durante il funzionamento possono causare gravi lesioni.

- Prima di accendere l'apparecchio, verificare se tutti i componenti sono ben serrati.
- Fissare gli utensili da taglio in modo che non possano allentarsi durante il funzionamento.

6.1 Inserire ed estrarre la batteria (04, 05)

Inserire la batteria (04)

1. Inserire la batteria (04/2) sulla guida batteria (04/1) finché non si blocca (04/a).

Estrarre la batteria (05)

1. Premere l'interruttore di sblocco (05/1) e tenerlo premuto (05/a).
2. Estrarre (05/b) la batteria (05/2).

6.2 Regolazione del manico telescopico (06)

1. Per disimpegnare il manicotto di arresto superiore (06/1), ruotare verso destra (06/a).
2. Regolare il manico telescopico (06/2) sulla statura individuale. Il manico telescopico ora può essere prolungato di circa 10 cm (06/b).
3. Serrare il manicotto di arresto (06/c).

6.3 Orientare la testina (07, 08)

Ad es. per rifinire i bordi del prato, è possibile orientare la testina di 180° (07, 08).

1. Tirare leggermente verso l'alto (07/a) il manico telescopico (07/1).
2. Girare contemporaneamente la testina (07/2) di 180° (07/b) fino a quando non scatta in posizione.
3. Spingere verso il basso il manico telescopico (07/a).

6.4 Inclinare la testina (09)

Con angolo di inclinazione modificato è possibile rifinire anche punti non accessibili, ad es. sotto panchine, prominenze ecc.

1. Premere (09/a) il pulsante di arresto (09/1).
2. Far scattare la testina (09/2) all'inclinazione desiderata (09/b).
3. Rilasciare il pulsante di arresto.

6.5 Avviare il trimmer (01)

1. Assumere una posizione stabile.
2. Tenere l'apparecchio con entrambe le mani. Nel far questo non appoggiare la testina sul pavimento.
3. Con una mano afferrare la maniglia supplementare (01/5), con l'altra la maniglia superiore (01/1).
4. Premere il tasto di sblocco (01/2).
5. Premere e tenere premuto l'interruttore ON/OFF (01/2). L'apparecchio è in funzione.
6. Lasciar funzionare il trimmer per alcuni momenti a vuoto. Durante questa operazione il filo viene tagliato alla giusta lunghezza.
7. Una volta rilasciato l'interruttore ON/OFF, l'apparecchio si spegne.

**ATTENZIONE!****Pericolo di lesioni da taglio**

Dopo aver spento l'apparecchio, la testina gira ancora per alcuni secondi. Esiste il rischio di lesioni da taglio.

- Attendere fino a quando la testina è completamente ferma.

6.6 Allungare il filo di taglio durante il funzionamento (13)

Il filo di taglio si accorcia durante il funzionamento e si aggroviglia.

1. Continuare a battere l'erba (13/1) con la testina. In questo modo viene snodato un pezzo del nuovo filo dalla bobina e viene tagliata l'estremità del filo usato dalla forbice tagliafilii.

7 COMPORTAMENTO E TECNICA DI LAVORO (11, 12, 14)

- Avviare l'apparecchio e lasciarlo funzionare per alcuni momenti a vuoto.
- Tenere l'apparecchio prima sull'erba da tagliare e quindi abbassarlo per evitare il sovraccarico.
- Piegare l'apparecchio leggermente in avanti (ca. 30°) per falciare con la punta del filo. Procedere lentamente (11).
- Durante la falciatura girare l'apparecchio in modo uniforme a sinistra e a destra (11).
- L'erba alta deve essere tagliata per strati. Procedere sempre dall'alto verso il basso (12).
- L'apparecchio funziona in modo ottimale a velocità molto elevata. Pertanto, non sovraccaricare l'apparecchio tagliando l'erba alta.
- In caso di sovraccarico dell'apparecchio in erba molto alta il filo viene bloccato. Sollevare subito l'apparecchio per scaricarlo. Diversamente possono verificarsi danni permanenti al motore.

- Non indirizzare l'apparecchio direttamente contro gli ostacoli duri (ad es. muri) ma lateralmente. In tal modo si risparmia il filo (14).
- Mantenere l'apparecchio lontano da piante sensibili. Piegare la staffa di protezione piante in posizione orizzontale.

8 MANUTENZIONE E CURA



ATTENZIONE!

Pericolo di lesioni da taglio

Pericolo di tagli in caso di contatto con parti taglienti, parti in movimento e utensili da taglio.

- Prima di eseguire lavori di manutenzione, cura e pulizia spegnere l'apparecchio. Rimuovere la batteria.
- Durante i lavori di manutenzione, cura e pulizia indossare sempre guanti protettivi.



AVVISO

Gli interventi di riparazione devono essere eseguiti solo da aziende specializzate o dai nostri centri di assistenza AL-KO.

- Non esporre l'apparecchio a umidità o bagnato. Non esporre a spruzzi d'acqua!
- Dopo ogni utilizzo, pulire il corpo e la lama tagliente con una spazzola o un panno. Non usare acqua e/o detersivi o solventi aggressivi, c'è rischio di corrosione e danneggiamento delle parti in plastica.
- Dopo l'uso, rimuovere la batteria e verificare che l'apparecchio non presenti danni.
- Non utilizzare l'apparecchio se la lama della forcice tagliafilo manca oppure è danneggiata.

- Tenere lo schermo protettivo, la testina e il motore sempre liberi da residui della falciatura.
- Controllare che tutte le viti siano serrate.
- Verificare la presenza di corrosione nei contatti elettrici dell'apparecchio e pulire, se necessario, con una spazzola metallica fine e poi spruzzare con uno spray per contatti.

8.1 Sostituire la bobina (10)

Bobina di ricambio: GT 4030 Cod. art. 113349.

Presupposti: L'apparecchio deve essere spento e la batteria deve essere rimossa dall'apparecchio.

Estrarre e rimontare la bobina

1. Rimuovere la bobina di ricambio dal supporto (01/6).
2. Allo stesso tempo, premere i due pulsanti di sblocco (10/1) (10/a) ed estrarre il coperchio (10/5).
3. Estrarre la bobina vuota (10/2).
4. Inserire la bobina nuova (10/4) (10/b). Assicurarsi che la molla (10/3) venga reinserita.
5. Infilare il filo attraverso l'apertura (10/6) della testina.
6. Riposizionare il coperchio (10/5) e premere finché non si blocca.
7. Inserire la batteria nell'apparecchio.

Portare il filo alla lunghezza desiderata (13)

1. Accendere l'apparecchio.
2. Continuare a battere l'erba (13/a) con la testina (13/1). In questo modo viene snodato un pezzo del nuovo filo dalla bobina.
3. Spegner l'apparecchio e attendere l'arresto della testina.
4. Controllare la lunghezza del filo.
5. Ripetere i passaggi precedenti fino a quando il filo raggiunge la lunghezza desiderata.

9 CONSERVAZIONE

Dopo ogni utilizzo, pulire a fondo l'apparecchio e, se presenti, montare tutte le coperture di protezione. Conservare l'apparecchio in un luogo asciutto dotato di lucchetto e al di fuori della portata dei bambini.

- Sospendere il trimmer per la maniglia. In questo modo la testina non viene caricata inutilmente.

Prima delle pause che superano 30 giorni eseguire i lavori seguenti:

- Pulire a fondo l'apparecchio e conservarlo in un locale asciutto.

9.1 Conservazione della batteria e del caricabatteria



PERICOLO!

Pericolo di esplosione e di incendio!

Se la batteria dovesse esplodere perché è stata conservata in prossimità di fiamme libere o di fonti di calore, è possibile che delle persone vengano uccise o seriamente ferite.

- Conservare la batteria al fresco e all'asciutto, ma non davanti a fiamme libere o a fonti di calore.



AVVISO

A causa del riconoscimento automatico dello stato di carica, la batteria è protetta da sovraccarica e può dunque rimanere per un certo tempo nel caricabatteria, ma non in maniera continua.

- Conservare la batteria in un luogo asciutto e senza gelo, a una temperatura di immagazzinamento compresa tra 0 °C e 35 °C e con uno stato di carica di circa 40 – 60 %.
- Non immagazzinare la batteria nelle vicinanze di oggetti metallici o contenenti acido - pericolo di cortocircuito!
- Dopo ca. 6 mesi di immagazzinamento, ricaricare la batteria per ca. 2 ore.

10 TRASPORTO



AVVISO

L'energia nominale della batteria è superiore a 100 Wh! Attenersi quindi alle direttive di trasporto che seguono!

La batteria agli ioni di litio in dotazione è soggetta alla legge sulle merci pericolose ma può essere trasportate in condizioni semplificate:

- La batteria può essere trasportata sulla strada dall'utente privato senza ulteriori requisiti se imballata per la vendita al dettaglio e il trasporto è utilizzato per scopi privati.
- Anche gli utenti aziendali che eseguono il trasporto in relazione alla propria attività principale (ad es. forniture da e per cantieri o manifestazioni) possono trarre beneficio da questa semplificazione.

Nei due casi suddetti si devono prendere le misure obbligatorie per prevenire la fuoriuscita del contenuto. Negli altri casi i devono essere rigorosamente rispettati i regolamenti in materia di trasporto di merci pericolose. Il mancato rispetto comporta sanzioni severe per il mittente ed eventualmente per il vettore.

Ulteriori informazioni sui trasporti e spedizioni

- Le batterie agli ioni di litio devono essere trasportate o spedite solo se non sono danneggiate!
- Per il trasporto della batteria utilizzare solo la scatola originale o un cartone per merci pericolose (non richiesto per batterie con potenza nominale inferiore a 100 Wh).
- Incollare i terminali aperti della batteria per evitare un corto circuito.
- Fissare la batteria all'interno del pacchetto per evitare lo scivolamento e danni alla batteria.
- Apporre la corretta etichettatura e la documentazione della spedizione per il trasporto e la spedizione (ad es., per corriere o spedizione).
- Informarsi se è possibile un trasporto con il servizio scelto e mostrare la spedizione.

Si consiglia di consultare un esperto per preparare la spedizione. Osservare anche eventuali ulteriori direttive nazionali.

11 SMALTIMENTO

Note sulla legge sulle apparecchiature elettriche ed elettroniche (ElektroG)



- Le apparecchiature elettriche ed elettroniche non appartengono ai rifiuti domestici, ma devono essere portati presso una raccolta o smaltimento dei rifiuti separati!
- Prima della consegna devono essere rimossi pile o batterie usate che non sono installati in modo permanente sulla vecchia unità! Lo smaltimento è regolato dalla legge sulle batterie.
- I proprietari o gli utilizzatori di apparecchiature elettriche ed elettroniche sono tenuti per legge alla restituzione dopo l'uso.
- È responsabilità dell'utente finale cancellare i propri dati personali presenti sul vecchio apparecchio da smaltire!

Il simbolo del cestino barrato significa che le apparecchiature elettriche ed elettroniche non possono essere smaltite insieme ad altri rifiuti.

Le apparecchiature elettriche ed elettroniche possono essere depositate gratuitamente nei seguenti punti:

- Servizio pubblico di smaltimento o punti di raccolta (ad es. cantieri comunali)
- Rivenditori di apparecchiature elettriche (fissi oppure online), se i gestori sono obbligati ad accettarli oppure volontariamente il servizio.

Queste affermazioni valgono solo per apparecchi installati e venduti nei Paesi dell'Unione Europea e che sono soggetti alla direttiva europea 2012/19/UE. Nei Paesi al di fuori dell'Unione Europea possono valere disposizioni differenti per lo smaltimento di apparecchi elettrici ed elettronici.

Istruzioni sulla legge sulla batterie (BattG)



- Le batterie usate non appartengono ai rifiuti domestici, ma devono essere portate presso una raccolta o smaltimento dei rifiuti separati!
- Per la rimozione sicura delle batterie dal dispositivo elettrico e per informazioni sul tipo o sul sistema chimici, tenere presenti le informazioni supplementari contenute nelle istruzioni d'uso o di installazione.
- I proprietari o gli utilizzatori di batterie sono tenuti per legge alla restituzione dopo l'uso. La restituzione si limita alla consegna di piccole quantità.

Le batterie usate possono contenere sostanze nocive o metalli pesanti che possono danneggiare l'ambiente e la salute. Un riciclaggio di batterie usate e l'uso delle risorse in esse contenute contribuisce alla protezione di questi due beni importanti.

Il simbolo del cestino barrato significa che le batterie non possono essere smaltite insieme ad altri rifiuti.

Sotto il cestino sono presenti inoltre dei simboli Hg, Cd o Pb, con il significato seguente:

- Hg: La batteria contiene oltre lo 0,0005% di mercurio
- Cd: La batteria contiene oltre lo 0,002 % di cadmio
- Pb: La batteria contiene oltre lo 0,004 % di piombo

Le batterie possono essere depositate gratuitamente nei seguenti punti:

- Servizio pubblico di smaltimento o punti di raccolta (ad es. cantieri comunali)
- rivenditori di batterie
- punto di conferimento del sistema comune di restituzione per batterie esauste di apparecchi
- punto di conferimento del produttore (se non membro del sistema comune di restituzione)

Queste affermazioni valgono solo per batterie vendute nei Paesi dell'Unione Europea e che sono soggetti alla direttiva europea 2006/66/CE. Nei Paesi al di fuori dell'Unione Europea possono valere disposizioni differenti per lo smaltimento delle batterie.

12 SERVIZIO CLIENTI/ASSISTENZA

In caso di domande sulla garanzia, la riparazione o i pezzi di ricambio, rivolgersi al centro di assistenza AL-KO più vicino.

Per reperirlo, consultare il sito Internet all'indirizzo: www.al-ko.com/service-contacts

13 SUPPORTO IN CASO DI ANOMALIE



CAUTELA!

Pericolo di infortunio!

Le parti taglienti e in movimento possono provocare lesioni.

- Durante i lavori di manutenzione, cura e pulizia indossare sempre guanti protettivi.

Anomalia	Causa	Eliminazione
Il filo non viene trasportato di continuo.	La bobina è vuota.	Sostituire la bobina.
Il motore non parte.	La batteria è scarica.	Caricare la batteria.
	Batteria assente o batteria non correttamente montata.	Montare correttamente la batteria.
	Alimentazione interrotta.	1. Rimuovere la batteria. 2. Pulire i contatti dell'apparecchio.
	L'interruttore salvamotore ha spento il motore a causa di un sovraccarico.	Attendere fino a che l'interruttore salvamotore riaccende il motore.
Il motore dell'apparecchio si interrompe spesso.	<ul style="list-style-type: none"> ■ Guasto dell'apparecchio ■ Interruttore ON/OFF difettoso. 	Rivolgersi a un centro di assistenza AL-KO.
Il motore funziona ma lama di taglio non si muove.	Guasto dell'apparecchio	Rivolgersi a un centro di assistenza AL-KO.
L'apparecchio vibra in modo anomalo.	La bobina è sporca.	Pulire la bobina, se necessario sostituirla.
	Guasto dell'apparecchio	Rivolgersi a un centro di assistenza AL-KO.
La durata della batteria cala in modo evidente.	Erba troppo alta o umida.	<ul style="list-style-type: none"> ■ Tagliare l'erba a un'altezza più alta. ■ Lasciare asciugare il prato.
	Altezza di taglio insufficiente.	Tagliare l'erba a un'altezza più alta.
	La vita operativa della batteria è terminata.	Inserire la batteria. Utilizzare solo accessori originali del costruttore.
Non si riesce a caricare la batteria.	I contatti della batteria sono sporchi.	Rivolgersi a un centro di assistenza AL-KO.
	Batteria o caricabatteria guasti.	Ordinare parti di ricambio. Rivolgersi a un centro di assistenza AL-KO.
	Batteria surriscaldata.	Lasciare raffreddare la batteria.

**AVVISO**

In caso di guasti che non sono elencati in questa tabella o che non si è in grado di eliminare personalmente, rivolgersi al nostro servizio clienti.

14 GARANZIA

Elimineremo - a nostra discrezione tramite riparazione o consegna sostitutiva - eventuali difetti di produzione o del materiale dell'apparecchio entro i termini di prescrizione previsti dalla legge per i diritti di ricorso per vizi della cosa. I termini di prescrizione dipendono dalla normativa in vigore nel paese in cui l'apparecchio è stato acquistato.

I termini della garanzia valgono solo nei casi seguenti:

- Osservare le presenti istruzioni per l'uso
- Trattamento corretto
- Utilizzare parti di ricambio originali

La garanzia decade nei casi seguenti:

- Tentativi di riparazione in proprio
- Modifiche tecniche eseguite in proprio
- Uso non conforme alla destinazione

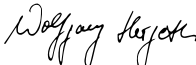
Sono esclusi dalla garanzia:

- danni della vernice da ricondurre alla normale usura
- Parti usurabili che sono contraddistinte sulla scheda ricambi con telaio

Il periodo di garanzia inizia con l'acquisto da parte del primo consumatore finale. Fondamentali sono la data e la ricevuta di acquisto. Rivolgersi al proprio rivenditore o al centro di assistenza autorizzato più vicino presentando la presente garanzia e la ricevuta di acquisto originale. La presente dichiarazione di garanzia non altera i diritti derivanti da vizi del prodotto spettanti per legge all'acquirente nei confronti del venditore.

15 DICHIARAZIONE DI CONFORMITÀ CE

A questo mezzo dichiariamo che questo prodotto nella forma distribuita sul mercato soddisfa i requisiti delle direttive UE, degli standard di sicurezza UE e degli standard specifici di prodotto armonizzati.

Prodotto Trimmer a batteria	Costruttore AL-KO Geräte GmbH Ichenhauser Str. 14 D-89359 Kötz	Rappresentante autorizzato della documentazione Andreas Hedrich Ichenhauser Str. 14 D-89359 Kötz
Numero seriale G1083012		
Tipo GT 4030	Direttive UE 2006/42/CE 2014/30/UE 2000/14/CE 2011/65/UE	Norme armonizzate EN 60335-1:2012/A11:2014 EN 50636-2-91:2014 EN 55014-1 EN 55014-2 EN 62233
Rumorosità EN ISO 3744 misurata / garantita 91 dB(A) / 96 dB(A)		
Centro nominato TÜV Industrie Service GmbH TÜV Süd Gruppe Westendstraße 199 80686 MUENCHEN GERMANIA	Dichiarazione di conformità 2000/14/EC appendice VI	Kötz, 18/07/2017  Wolfgang Hergeth Managing Director

PREVOD ORIGINALNIH NAVODIL**Kazalo vsebine**

1	K tem navodilom za uporabo	141
1.1	Razlaga znakov in opozorilne besede	141
2	Opis izdelka	141
2.1	Namenska uporaba	141
2.2	Možna predvidljiva napačna raba	141
2.3	Pregled izdelka (01)	141
2.3.1	Nastavljiv teleskopski ročaj	142
2.3.2	Premična in nastavljiva rezalna glava	142
2.3.3	Avtomatsko nastavljanje dolžine nitke	142
2.4	Varnostne naprave in zaščita	142
2.4.1	Ščitnik	142
2.4.2	Varnostni lok	142
2.5	Obseg dobave	142
2.6	Simboli na napravi	142
3	Varnost	143
3.1	Splošni varnostni napotki za električna orodja	143
3.1.1	Električna varnost	143
3.1.2	Varnost oseb	143
3.1.3	Uporaba in ravnanje z električnim orodjem	144
3.1.4	Varnost na delovnem mestu	145
3.1.5	Uporaba in ravnanje z akumulatorskim orodjem	146
3.1.6	Servis	147
3.2	Varnostni napotki za obrezovalnik trave	147
3.2.1	Varnostni napotki glede upravljanja	147
3.2.2	Obremenitev zaradi hrupa	148
3.2.3	Obremenitve zaradi vibracij	149
3.2.4	Varnostni napotki za akumulatorsko baterijo	150
3.2.5	Varnostni napotki za polnilnik	151
4	Montaža	153
4.1	Montaža ščitnika (02)	153
4.2	Montaža dodatnega ročaja (01, 03)	153
5	Zagon	153
5.1	Napolnite akumulatorsko baterijo	153
5.2	Odstranjevanje transportne zaščite z rezalnika nitke	154
6	Upravljanje	154
6.1	Vstavljanje in odstranjevanje akumulatorske baterije (04, 05)	154
6.2	Prestavljanje teleskopskega ročaja (06)	154
6.3	Premikanje rezalne glave (07, 08)	154
6.4	Nagibanje rezalne glave (09)	154
6.5	Zagon obrezovalnika trave (01)	154

6.6	Podaljševanje rezalne nitke med delovanjem (13).....	155
7	Obnašanje pri delu in delovna tehnika (11, 12, 14)	155
8	Vzdrževanje in nega	155
8.1	Zamenjava koluta nitke (10)	155
9	Skladiščenje.....	156
9.1	Skladiščenje akumulatorske baterije in polnilnika	156
10	Transport	156
11	Odstranjevanje.....	157
12	Servisna služba/servis	158
13	Pomoč pri motnjah	159
14	Garancija	160
15	Izjava ES o skladnosti.....	160

1 K TEM NAVODILOM ZA UPORABO

- Nemška različica je izvirnik navodil za uporabo. Različice v vseh drugih jezikih so prevodi originalnih navodil za uporabo.
- Pred zagonom obvezno temeljito preberite ta navodila za uporabo. To je pogoj za varno delo in nemoteno delovanje.
- Navodila za uporabo vedno hranite tako, da jih lahko uporabite, kadar boste potrebovali informacije o napravi.
- Napravo izročite drugim osebam samo skupaj s temi navodili za uporabo.
- Preberite in upoštevajte varnostne napotke in opozorila v teh navodilih za uporabo.

1.1 Razlaga znakov in opozorilne besede**NEVARNOST!**

Označuje neposredno nevarno situacijo, ki bo ob neupoštevanju opozorila povzročila smrt ali hude telesne poškodbe.

**OPOZORILO!**

Označuje možno nevarno situacijo, ki lahko ob neupoštevanju opozorila povzroči smrt ali hude telesne poškodbe.

**PREVIDNO!**

Označuje možno nevarno situacijo, ki lahko ob neupoštevanju opozorila povzroči manjše ali zmerne telesne poškodbe.

POZOR!

Označuje situacijo, ki lahko ob neupoštevanju opozorila povzroči materialno škodo.

**NAPOTEK**

Posebni napotki za boljše razumevanje in ravnanje.

2 OPIS IZDELKA

Ta navodila za uporabo opisujejo ročno voden akumulatorski obrezovalnik trave.

2.1 Namenska uporaba

Ta naprava je predvidena za domačo rabo in se lahko uporablja za obrezovanje trate.

2.2 Možna predvidljiva napačna raba

Naprava ni zasnovana za obrtniško uporabo v javnih parkih in športnih objektih ter za uporabo v kmetijstvu in gozdarstvu.

2.3 Pregled izdelka (01)

Pregled izdelka (01) nudi pregled naprave.

Št.	Sestavni del
1	Zgornji ročaj
2	Stikalo za vklop/izklop z s sprostitvenim gumbom
3	Akumulatorska baterija*
4	Polnilnik z omrežnim vtičem*
5	Dodatni ročaj z nagibno ročico
6	Držalo z nadomestnim kolutom nitke
7	Teleskopski ročaj
8	Zgornja vodilna puša
9	Spodnja vodilna puša
10	Blokirni gumb za rezalno glavo
11	Rezalna glava z motorjem
12	Varnostni lok za zaščito rastlin
13	Vodilno kolo
14	Ščitnik z rezalnikom nitke

Št.	Sestavni del
15	Kolut nitke

* Ni del obsega dobave.

2.3.1 Nastavljiv teleskopski ročaj

Obrezovalnik trave ima nastavljiv teleskopski ročaj. Z njim lahko napravo prilagodite individualnim telesnim višinam in premikate motorno glavo.

2.3.2 Premična in nastavljiva rezalna glava

Obrezovalnik trave ima premično in v nagibu nastavljivo rezalno glavo.

2.3.3 Avtomatsko nastavljanje dolžine nitke

V glavi z nitko je integrirano avtomatsko nastavljanje dolžine nitke, tako da lahko rezalno nitko podaljšate med delovanjem motorja.

2.4 Varnostne naprave in zaščita



OPOZORILO!

Nevarnost telesnih poškodb

Okvarjene in izklopljene varnostne naprave in zaščite lahko povzročijo hude telesne poškodbe.

- Okvarjene varnostne naprave in zaščite oddajte v popravilo.
- Varnostnih naprav in zaščite nikoli ne izklaplajte.

2.4.1 Ščitnik

Ščiti upravljavca pred vrtečo se rezalno nitko in odmetanimi predmeti.

2.4.2 Varnostni lok

Ščiti rastline in druge osebe pred vrtečo se rezalno nitko. Obenem je pri rezanju ob stenah rezalna nitka zaščitena pred čezmerno obrabo.

2.5 Obseg dobave



NAPOTEK

Akumulatorska baterija in polnilnik nista vključena v obseg dobave, zato ju je treba kupiti ločeno.

Akumulatorsko baterijo in polnilnik je treba naročiti posebej:

Litij-ionska akumulatorska baterija, maks. 40 V, 4,0 Ah


Naročilna številka za akumulatorsko baterijo 113280, naročilna številka za polnilnik 113281

Litij-ionska akumulatorska baterija, maks. 40 V, 5,0 Ah

Naročilna številka za akumulatorsko baterijo 113524, naročilna številka za polnilnik 113281

2.6 Simboli na napravi

Simbol	Pomen
	Pri ravnanju bodite posebej previdni!
	Pred zagonom preberite navodila za uporabo!
	Nevarnost zaradi odmetavanja predmetov!
	Poskrbite, da v območju nevarnosti ne bo drugih oseb!
	Razdalja med napravo in nepooblaščenimi osebami mora biti povsod okrog upravljavca najmanj 15 m.
	Napravo zaščitite pred dežjem in vlago!
	Nosite zaščito za oči in sluh!

Simbol	Pomen
	Preden nastavljate ali čistite napravo ali če ostane naprava nekaj časa nenadzorovana, odstranite akumulatorsko baterijo.

3 VARNOST

3.1 Splošni varnostni napotki za električna orodja



OPOZORILO!

Preberite vse varnostne napotke, navodila, risbe in tehnične podatke, s katerimi je to električno orodje opremljeno.

V primeru neupoštevanja naslednjih navodil lahko pride do električnega udara, požara in/ali hudih poškodb.

- Vse varnostne napotke in navodila shranite za uporabo v prihodnje.

Izraz »električno orodje«, ki se uporablja v varnostnih napotkih, se nanaša na električno orodje z omrežnim napajanjem (z napajalnim kablom) in na električno orodje z akumulatorskim napajanjem (brez napajalnega kabla).

3.1.1 Električna varnost

- Izogibajte se stiku z ozemljenimi površinami, kot so cevi, grelniki, peči ali

hladilniki. Če je vaše telo ozemljeno, obstaja povečano tveganje električnega udara.

- **Električnih orodij ne izpostavljajte dežju ali vlagi.** Vdor vode v električno orodje poveča tveganje električnega udara.

3.1.2 Varnost oseb

- **Bodite pozorni, pazljivi in pri delu z električnim orodjem ravnajte razumno. Električnega orodja ne uporabljajte, če ste utrujeni ali pod vplivom drog, alkohola ali zdravil.** V trenutku nepazljivosti pri uporabi električnega orodja lahko pride do resnih poškodb.
- **Nosite osebno zaščitno opremo in vedno nosite zaščitna očala.** Z nošenjem osebne zaščitne opreme, kot so maska za prah, nedrsni varnostni čevlji, varnostna čelada ali zaščita za sluh, glede na vrsto in namen uporabe električnega orodja, se zmanjša tveganje poškodb.
- **Preprečite nenamerni zagon naprave. Preden električno orodje priključite na napajanje in/ali akumulatorsko baterijo ter preden ga dvignete ali**

nosite, se prepričajte, da je električno orodje izklopljeno.

Če imate pri nošenju električnega orodja prst na stikalu ali pa v električno omrežje priključite vklopljeno električno orodje, lahko pride do nesreče.

- **Preden vklopite električno orodje, odstranite nastavitvena orodja ali izvijače.** Orodje ali ključ, ki se nahaja v vrtljivem se delu električnega orodja, lahko povzroči poškodbe.
- **Izogibajte se nenaravni drži telesa. Poskrbite za varno in stabilno stojišče ter pazite na ravnotežje.** Tako boste v nepričakovanih situacijah lahko bolje nadzorovali električno orodje.
- **Nosite primerna oblačila. Ne nosite ohlapnih oblačil ali nakita. Las in oblačil ne približujte gibljivim delom.** Ohlapna oblačila, nakit ali dolgi lasje se lahko zapletejo v premikajoče se dele.
- **Če je mogoče montirati naprave za odsesavanje in prestrezanje prahu, jih je treba priključiti in pravilno uporabljati.** Z uporabo

sesalne naprave za prah lahko zmanjšate nevarnosti, ki lahko nastanejo zaradi prahu.

- **Ne zazibajte se v navidezno varnost in ne opuščajte varnostnih predpisov za električna orodja, tudi če po večkratni uporabi poznate električno orodje.** Nepazljivo ravnanje lahko sekundah povzroči hude telesne poškodbe.

3.1.3 Uporaba in ravnanje z električnim orodjem

- **Ne preobremenite električnega orodja. Za svoje delo uporabite električno orodje, ki je predvideno za ta namen.** Z ustreznim električnim orodjem boste v navedenem območju zmogljivosti delali bolje in bolj varno.
- **Električnega orodja ne uporabljajte, če je stikalo pokvarjeno.** Električno orodje, ki ga več ni mogoče vklopiti ali izklopiti, je nevarno in ga je treba popraviti.
- **Pred izvajanjem nastavitvev naprave, zamenjavo nastavkov ali odlaganjem električnega orodja izvlecite vtič iz vtičnice in/ali odstranite snemljivo akumulatorsko baterijo. S**

tem varnostnim ukrepom preprečite, da bi se električno orodje nenamerno vklopilo.

- **Električna orodja, ki jih ne uporabljate, shranite izven dosega otrok. Ne dovolite, da električno orodje uporabljajo osebe, ki naprave ne poznajo in ki niso prebrale teh navodil.** Električna orodja so nevarna, če jih uporabljajo neizkušene osebe.
- **Električna orodja in nastavke skrbno negujte. Preverite, ali vrteči se deli delujejo brezhibno in se ne zatikajo, ali so deli zlomljeni ali tako močno poškodovani, da je delovanje električnega orodja ovirano. Poskrbite, da so poškodovani deli pred uporabo električnega orodja popravljani.** Vzrok za veliko nesreč je slabo vzdrževano električno orodje.
- **Rezalna orodja naj bodo vedno čista in naostrena.** Skrbno negovana rezalna orodja z ostrimi rezili se redkeje zatikajo in jih je mogoče lažje voditi.
- **Električno orodje, nastavke, priključna orodja itd. uporabljajte v skladu s temi**

navodili. Pri tem upoštevajte delovne pogoje in delo, ki ga boste opravljali. Če električno orodje uporabljate za druge namene, ki niso predvideni, lahko pride do nevarnih situacij.

- **Ročaji in prijemalne površine morajo biti vedno suhi, čisti in na njih ne sme biti olja in maziva.** Drsljivi ročaji in prijemalne površine ne dovoljujejo varnega delovanja in upravljanja električnega orodja v nepredvidenih situacijah.

3.1.4 Varnost na delovnem mestu

- **Vzdržujte delovno območje čisto in dobro prezračeno.** Zaradi nereda ali neosvetljenih delovnih območij lahko pride do nesreč.
- **Električnega orodja ne uporabljajte v eksplozijsko ogroženem območju, v katerem so gorljive tekočine, plini ali prah.** Električna orodja proizvajajo iskre, zaradi katerih se lahko prah ali hlapi vnamejo.
- **Med uporabo električnega orodja se v bližini ne smejo nahajati otroci in druge**

osebe. V primeru motenj lahko izgubite nadzor nad električnim orodjem.

3.1.5 Uporaba in ravnanje z akumulatorskim orodjem

- **Akumulatorske baterije polnite samo s polnilniki, ki jih priporoča proizvajalec.** Če polnilnik, ki je predviden za določeno vrsto akumulatorske baterije, uporabljate z drugimi akumulatorskimi baterijami, obstaja nevarnost požara.
- **V električnih orodjih uporabljajte samo akumulatorske baterije, ki so predvidene za ta orodja.** Uporaba drugih akumulatorskih baterij lahko povzroči poškodbe in požar.
- **Akumulatorske baterije, ki je ne uporabljate, ne približujte sponkam za papir, kovancem, ključem, žebljem, vijakom ali drugim kovinskim predmetom, ki lahko povzročijo premostitev kontaktov.** Kratek stik med kontakti akumulatorske baterije lahko povzroči opekline ali požar.
- **Pri nepravilni uporabi lahko iz akumulatorske baterije izteče tekočina. Ne dotikajte se je. Pri naključnem stiku takoj sperite z vodo. Če tekočina pride v stik z očmi, nemudoma poiščite zdravniško pomoč.** Tekočina, ki izstopi iz akumulatorske baterije, lahko povzroči draženje kože ali opekline.
- **Ne uporabite poškodovane ali spremenjene akumulatorske baterije.** Poškodovane ali spremenjene akumulatorske baterije se lahko nepredvidljivo obnašajo in povzročijo ogenj, eksplozijo ali nevarnost telesnih poškodb.
- **Akumulatorske baterije ne izpostavljajte ognju ali previsokim temperaturam.** Ogenj ali temperature več kot 130 °C lahko povzročijo eksplozijo.
- **Upoštevajte vsa navodila za polnjenje in nikoli ne polnite akumulatorske baterije ali akumulatorskega orodja izven temperaturnega območja, navedenega v navodilih za uporabo.** Nepravilno polnjenje ali polnjenje izven dopustnega temperaturnega območja

lahko povzroči okvaro akumulatorske baterije in poveča nevarnost požara.

3.1.6 Servis

- **Električno orodje naj popravlja samo kvalificirano strokovno osebje in samo z uporabo originalnih nadomestnih delov.** Tako zagotovite, da bo varnost električnega orodja ostala nespremenjena.
- **Nikoli ne vzdržujte poškodovane akumulatorske baterije.** Vzdrževanje akumulatorskih baterij mora vedno opraviti proizvajalec ali pooblaščen servisni center.

3.2 Varnostni napotki za obrezovalnik trave

3.2.1 Varnostni napotki glede upravljanja



OPOZORILO!

Nevarnost zaradi elektromagnetnega polja

To električno orodje med delovanjem ustvarja elektromagnetno polje. To polje lahko v določenih pogojih vpliva na aktivne ali pasivne medicinske vsadke.

- Da bi zmanjšali nevarnost resnih poškodb ali poškodb s smrtnim izidom, priporočamo, da se osebe z medicinskimi vsadki pred uporabo električnega orodja posvetujejo s svojim zdravnikom ali proizvajalcem medicinskega vsadka.
- Napravo vedno upravljajte z obema rokama.
- Rok in stopal nikoli ne približujte rezilu, predvsem pri vklopu motorja.
- Počakajte, da se rezilo po izklopu motorja ustavi.

- Odrezani material odstranjujte samo, ko sta motor in rezilo zaustavljena.
- Zaradi nevarnosti ureznin se ne dotikajte rezalnika nitke z nezaščitenimi rokami.
- Po izvlečenju nove nitke napravo pred vklopom vedno držite v običajnem delovnem položaju.
- Ne uporabljajte kovinskih rezalnih nitk!
- Na ščitniku, rezilu in motorju ne sme biti ostankov košnje.
- Osebe, ki niso seznanjene z napravo, morajo najprej vaditi uporabo z izklopljenim motorjem.
- Pri delu na klanecu:
 - Nikoli ne izvajajte del na gladkem in drsečem pobočju.
 - Vedno kosite prečno na klanec, nikoli navzgor ali navzdol.
 - Vedno stojte za rezilom.
- Po stiku s tujkom:
 - Izklopite motor.
 - Preglejte napravo glede poškodb.

3.2.2 Obremenitev zaradi hrupa

Določeni ravni hrupa zaradi te naprave se ni mogoče izogniti. Dela, pri katerih nastaja veliko hrupa, načrtujte za ure, ko je to dopustno in predvideno. Po potrebi ustavite dela ob času mirovanja in omejite delovni čas na najnujnejše. Za osebno zaščito nosite primerno zaščito za sluh; tudi druge osebe v bližini morajo nositi primerno zaščito za sluh.

3.2.3 Obremenitve zaradi vibracij



OPOZORILO!

Nevarnost zaradi vibracij

Dejanska vrednost izpustov vibracij med uporabo naprave lahko odstopa od vrednosti, ki jo navaja proizvajalec. Upoštevajte naslednje vplivne dejavnike pred uporabo oz. med njo:

- Ali je naprava uporabljena skladno z namensko uporabo?
 - Ali je material izrezan ali obdelan na pravi način?
 - Ali je naprava v stanju, ustreznem za uporabo?
 - Ali je rezalno orodje pravilno naostreno oz. ali je vgrajeno pravilno rezalno orodje?
 - Ali so ročaji in po potrebi izbirni vibracijski ročaji montirani in ali so trdno povezani z napravo?
- Napravo uporabljajte samo s številom vrtljajev motorja, ki je potrebno za posamezno delo. Izogibajte se maksimalnemu številu vrtljajev motorja, da se zmanjšajo hrup in vibracije.
- Nepravilna uporaba in vzdrževanje lahko povečata hrup in vibriranje naprave. To škoduje zdravju. V tem primeru takoj izklopite napravo in poskrbite, da jo popravi pooblaščen servisna delavnica.
- Stopnja obremenitve zaradi vibracij je odvisna od opravljanega dela oz. uporabe naprave. Ocenite jo in vključite ustrezne delovne premore. S tem se bistveno zmanjša obremenitev zaradi vibracij skozi celoten čas dela.
- Daljša uporaba naprave uporabnika izpostavlja vibracijam in lahko povzroči težave z obtokom (»bele prste«). Da bi zmanjšali to tveganje, nosite rokavice in skrbite, da so roke tople. Če zaznate simptome »belih prstov«, takoj poiščite zdravniško pomoč. Med temi simptomi so: otrplost, ščemenje, srbenje, bolečina, popuščanje moči, sprememba barve ali stanja kože. Običajno se ti simptomi pokažejo na prstih ali rokah ali pri utripu. Pri nižjih temperaturah se nevarnost poveča.

- Med delovnim dnevom naredite daljše premore, da si lahko opomorate od hrupa in vibracij. Delo načrtujte tako, da je uporaba naprav, ki povzročajo močne vibracije, razporejena na več dni.
 - Če med uporabo naprave na rokah zaznate nelagodje ali razbarvanje kože, takoj prekinite delo. Vključite ustrezne delovne premore. Brez ustreznih odmorov lahko pride do sindroma vibracij v roki in dlani.
 - Zmanjšajte tveganje izpostavljenosti vibracijam. Vzdržujte naprav v skladu z napotki v navodilih za uporabo.
 - Če napravo pogosto uporabljate, se obrnite na svojega trgovca, da si priskrbite protivibracijsko opremo (npr. ročaje).
 - Z napravo ne delajte pri temperaturah manj kot 10 °C. V delovnem načrtu opredelite, kako je mogoče omejiti obremenitev zaradi vibracij.
- ### 3.2.4 Varnostni napotki za akumulatorsko baterijo
- V tem razdelku so navedeni vsi osnovni varnostni napotki in opozorila, ki jih je treba upoštevati pri uporabi akumulatorske baterije. Preberite te napotke!
- Akumulatorsko baterijo uporabljajte samo namensko, tj. za akumulatorske naprave podjetja AL-KO. Akumulatorsko baterijo polnite samo s predvidenim polnilnikom AL-KO.
 - Novo akumulatorsko baterijo vzemite iz originalne embalaže šele, ko jo boste uporabili.
 - Pred prvo uporabo v celoti napolnite akumulatorsko baterijo z navedenim polnilnikom. Za polnjenje akumulatorske baterije upoštevajte napotke v teh navodilih za uporabo.
 - Akumulatorske baterije ne uporabljajte v okoljih, v katerih obstaja nevarnost eksplozij in požarov.
 - Vlažne ali mokre akumulatorske baterije ne nameščajte na napravo.
 - Zaščitite akumulatorsko baterijo pred vročino, oljem in plameni, da se ne poškoduje in da ne pride do uhajanja hlapov ter iztekanja elektrolitske tekočine.

- Akumulatorja ne mečite in ne tolcite.
- Akumulatorske baterije ne uporabljajte, če je umazana ali vlažna. Pred uporabo s suho, čisto krpo očistite in osušite akumulatorsko baterijo.
- Akumulatorske baterije ne odpirajte, ne razstavljajte in ne drobite. Obstaja nevarnost električnega udara in kratkega stika.
- Nepooblaščen osebe ne smejo uporabljati akumulatorske baterije, razen če jih nadzoruje ali jih je o uporabi akumulatorske baterije poučila oseba, ki je pristojna za njihovo varnost. Nepooblaščen osebe so npr.:
 - osebe (vključno z otroki) z omejenimi telesnimi, čutilnimi in duševnimi sposobnostmi,
 - osebe brez izkušenj in/ali znanja o akumulatorski bateriji.
- Nadzorujte otroke, da se z akumulatorsko baterijo ne bi igrali.
- Akumulatorske baterije ne puščajte trajno v polnilniku. Za daljše shranjevanje odstranite akumulatorsko baterijo iz polnilnika.
- Če uporabljene naprave ne potrebujete več, iz nje odstranite akumulatorsko baterijo.
- Neuporabljeno akumulatorsko baterijo hranite na suhem in zaprtem mestu. Zaščitite jo pred vročino in neposredno sončno svetlobo. Nepooblaščenim osebam in otrokom preprečite dostop do akumulatorske baterije.

3.2.5 Varnostni napotki za polnilnik

V tem razdelku so navedeni vsi osnovni varnostni napotki in opozorila, ki jih je treba upoštevati pri uporabi polnilnika. Preberite te napotke!

- Napravo uporabljajte samo namensko, tj. za polnjenje predvidene akumulatorske baterije. S polnilnikom polnite samo originalne akumulatorske baterije AL-KO.
- Pred vsako uporabo preverite celotno napravo ter zlasti omrežni vtič in utor za akumulatorsko baterijo glede

- poškodb. Napravo uporabljajte samo v brezhibnem stanju.
- Naprave ne uporabljajte v okoljih, v katerih obstaja nevarnost eksplozij in požarov.
 - Napravo uporabljajte samo v notranjih prostorih in je ne izpostavljajte mokroti in vlagi.
 - Polnilnik vedno postavite na zračno mesto in na nevetljivo površino, saj se med postopkom polnjenja segreje. Reže za prezračevanje morajo biti proste, naprave pa ne smete pokriti.
 - Pred priključitvijo polnilnika preverite, ali je na voljo nazivna omrežna napetost, kot je navedena v tehničnih podatkih.
 - Omrežni kabel uporabite samo za priključitev polnilnika, ne v druge namene. Polnilnika ne nosite tako, da primete omrežni kabel, in ne poskušajte izvleči omrežnega vtiča tako, da vlečete za omrežni kabel.
 - Omrežni kabel zaščitite pred vročino, oljem in ostrimi robovi, da se ne poškoduje.
- Polnilnika in akumulatorske baterije ne uporabljajte, če sta umazana ali vlažna. Pred uporabo očistite in osušite napravo in akumulatorsko baterijo.
 - Ne odpirajte polnilnika in akumulatorske baterije. Obstaja nevarnost električnega udara in kratkega stika.
 - Za vašo varnost naj vašo napravo popravlja samo kvalificirano strokovno osebje in samo z uporabo originalnih nadomestnih delov.
 - Nepooblaščen osebe ne smejo uporabljati te naprave, razen če jih nadzoruje ali jih je o uporabi naprave poučila oseba, ki je pristojna za njihovo varnost. Nepooblaščen osebe so npr.:
 - osebe (vključno z otroki) z omejenimi telesnimi, čutilnimi in duševnimi sposobnostmi,
 - osebe brez izkušenj in/ali znanja o napravi.
 - Nadzorujte otroke, da se z napravo ne bi igrali.

- Neuporabljeno napravo hranite na suhem in zaprtem mestu. Nepooblaščenim osebam in otrokom preprečite dostop do naprave.

4 MONTAŽA



OPOZORILO!

Nevarnost zaradi nepopolne montaže!

Uporaba nepopolno montirane naprave lahko povzroči hude telesne poškodbe.

- Napravo uporabljajte samo, ko je popolnoma montirana!
- Šele ko je naprava popolnoma montirana, vstavite akumulatorsko baterijo!
- Pred vklopom preverite, da so vse varnostne in zaščitne naprave montirane in delujoče!

4.1 Montaža ščitnika (02)

1. Potisnite ščitnik (02/1) na rezalno glavo (02/a).
2. Ščitnik se mora slišno zaskočiti na rezalno glavo.
3. Nitka mora biti prosta.

4.2 Montaža dodatnega ročaja (01, 03)

Držalo (01/6) dodatnega ročaja je montirano na teleskopskem ročaju. Nadomestni kolut nitke, ki je del obsega dobave, je integriran v držalu.

Z nagibno ročico v dodatnem ročaju lahko individualno prilagodite nagih ročaja.

1. Povlecite nagibno ročico (03/1) navzven (03/a).
2. Nagnite (03/b) ročaj (03/2).
3. Spustite nagibno ročico.

5 ZAGON

5.1 Napolnite akumulatorsko baterijo



PREVIDNO!

Nevarnost požara med polnjenjem!

Zaradi segrevanja polnilnika obstaja nevarnost požara, kadar stoji na lahko vnetljivi podlagi in ni zadostnega prezračevanja.

- Polnilnik vedno uporabljajte na nevnetljivi podlagi oz. v nevnetljivem okolju.
- Če so na voljo: Ohranjajte prezračevalne reže proste.



NAPOTEK

Akumulatorsko baterijo pred prvo uporabo do konca napolnite. Akumulatorsko baterijo lahko polnite v poljubnem stanju napoljenosti. Prekinitev polnjenja ne škoduje akumulatorski bateriji.



NAPOTEK

Samodejno prepoznavanje stanja napoljenosti varuje akumulatorsko baterijo pred čezmernim polnjenjem, zato lahko še nekaj časa ostane v polnilniku, vendar ne trajno.

Temperaturno območje za polnjenje mora biti med 5 °C in +45 °C. Čas polnjenja popolnoma prazne akumulatorske baterije je najv. 120 minut. Če se čas uporabe akumulatorske baterije, ki je bila do konca napolnjena, zmanjša, je akumulatorska baterija izrabljena in jo je treba zamenjati z novo originalno akumulatorsko baterijo.

Za dodatne informacije glede polnjenja akumulatorske baterije glejte navodila za akumulatorsko baterijo in polnilnik.

5.2 Odstranjevanje transportne zaščite z rezalnika nitke

Pred prvo uporabo naprave odstranite transportno zaščito z rezalnika nitke.

6 UPRAVLJANJE



OPOZORILO!

Nevarnost telesnih poškodb zaradi zrahljanih delov naprave

Deli naprave, ki se zrahljajo med delovanjem, lahko povzročijo hude telesne poškodbe.

- Pred vklopom naprave preverite, ali so vsi deli naprave trdno priviti.
- Pritrdite rezalno orodje tako, da se med delovanjem ne more zrahljati.

6.1 Vstavljanje in odstranjevanje akumulatorske baterije (04, 05)

Vstavljanje akumulatorske baterije (04)

1. Natakните (04/a) akumulatorsko baterijo (04/2) na vodilo za akumulatorsko baterijo (04/1), da se zaskoči.

Odstranjevanje akumulatorske baterije (05)

1. Pritisnite (05/a) in držite tipko za sprostitve (05/1).
2. Odstranite (05/b) akumulatorsko baterijo (05/2).

6.2 Prestavljanje teleskopskega ročaja (06)

1. Da bi ga sprostili, zavrtite zgornjo pritrditveno pušo (06/1) v desno (06/a).
2. Teleskopski ročaj (06/2) nastavite individualno glede na telesno višino. Teleskopski ročaj lahko podaljšate za pribl. 10 cm (06/b).
3. Privijte pritrditveno pušo (06/c).

6.3 Premikanje rezalne glave (07, 08)

Za rezanje, npr. robov trat, lahko rezalno glavo premaknete za 180° (07, 08).

1. Rahlo povlecite teleskopski ročaj (07/1) navzgor (07/a).
2. Sočasno obrnite rezalno glavo (07/2) 180° (07/b), da se zaskoči.
3. Spustite teleskopski ročaj navzdol (07/a).

6.4 Nagibanje rezalne glave (09)

S spremenjenim kotom nagiba lahko obrezujete tudi nedostopna mesta, npr. pod klopni, okrog izbočenih delov itd.

1. Pritisnite (09/a) blokirni gumb (09/1).
2. Zaskočite rezalno glavo (09/2) v zelenem nagibu (09/b).
3. Spustite blokirni gumb.

6.5 Zagon obrezovalnika trave (01)

1. Postavite se v varen položaj.
2. Napravo držite z obema rokama. Pri tem se rezalna glava ne sme dotikati tal.
3. Z eno roko primite dodatni ročaj (01/5), z drugo roko pa zgornji ročaj (01/1).
4. Pritisnite sprostitveni gumb (01/2).
5. Pritisnite stikalo za vklop/izklop (01/2) in ga držite. Naprava deluje.
6. Obrezovalnik trave naj nekaj trenutkov deluje v prostem teku. Naprava pri tem rezalno nitko prireže na primerno dolžino.
7. Če izpustite stikalo za vklop/izklop, se naprava izklopi.

**OPOZORILO!****Nevarnost ureznin**

Glava z nitko se vrti še nekaj sekund po izklopu. Pri prijemanju obstaja nevarnost ureznin.

- Počakajte, da se glava z nitko ustavi.

6.6 Podaljševanje rezalne nitke med delovanjem (13)

Rezalna nitka se med delovanjem skrajšuje in cefra.

1. Z glavo z nitko (13/1) se med delom vedno znova dotaknite trave. S tem se novi del rezalne nitke odvijte s koluta nitke in obrabljeni konec nitke se odreže z rezalnikom nitke.

7 OBNAŠANJE PRI DELU IN DELOVNA TEHNIKA (11, 12, 14)

- Vključite napravo in nekaj trenutkov naj deluje v prostem teku.
- Napravo najprej držite nad travo, ki se kosi, nato jo spustite vanjo, da preprečite preobremenitev.
- Napravo rahlo nagnite naprej (pribl. 30°), da kosite s konico rezalne nitke. Počasi stopajte naprej (11).
- Pri košnji napravo enakomerno pomikajte desno in levo (11).
- Višjo travo je treba kositi v več korakih. Vedno se premikajte od zgoraj navzdol (12).
- Naprava najučinkoviteje kosi pri veliki hitrosti. Zato naprave ne preobremenite s košenjem visoke trave.
- V primeru preobremenitve naprave v zelo visoki travi se nitka zablokira. Takoj dvignite napravo, da se razbremeni. V nasprotnem primeru lahko nastanejo trajne poškodbe na motorju.
- Z napravo nikoli ne kosite neposredno proti trdim oviram (npr. stenam), temveč kosite stransko. S tem prihranite rezalno nitko (14).
- Držite napravo stran od občutljivih rastlin. Postavite varnostni lok za zaščito rastlin v vodoravni položaj.

8 VZDRŽEVANJE IN NEGA**OPOZORILO!****Nevarnost ureznin**

Nevarnost ureznin pri prijemanju delov z ostrimi robovi in premikajočih se delov ter rezalnega orodja.

- Pred vzdrževalnimi deli, nego in čiščenjem vedno izklopite napravo. Odstranite akumulatorsko baterijo.
- Pri vzdrževalnih delih, negi in popravilih vedno nosite zaščitne rokavice.

**NAPOTEK**

Popravila smejo izvajati samo strokovne delavnice ali naše servisne delavnice AL-KO.

- Naprave ne izpostavljajte mokroti ali vlagi. Ne pršite z vodo.
- Po vsaki uporabi očistite ohišje in rezilni nož s krtačo ali krpo. Ne uporabljajte vode in/ali agresivnih čistilnih sredstev ali topil – obstaja nevarnost korozije in poškodb plastičnih delov.
- Po vsaki uporabi odstranite akumulatorsko baterijo in preverite napravo glede poškodb.
- Naprave ne uporabljajte, če manjka rezilo rezalnika nitke ali je rezilo poškodovano.
- Na ščitniku, glavi z nitko in motorju ne sme biti ostankov košnje.
- Preverite, ali so vsi vijaki trdno nameščeni.
- Preverite, da električni kontakti naprave niso korodirani, po potrebi jih očistite s fino žično krtačo in nato popršite s pršilom za kontakte.

8.1 Zamenjava koluta nitke (10)

Nadomestni kolut nitke: GT 4030, št. izd. 113349.

Pogoj: Napravo je treba izklopiti in akumulatorsko baterijo je treba odstraniti iz naprave.

Odstranjevanje in vstavljanje koluta nitke

1. Odstranite nadomestni kolut nitke iz držala (01/6).
2. Sočasno pritisnite (10/a) oba sprostitvena gumba (10/1) in snemite pokrov (10/5).
3. Odstranite prazen kolut nitke (10/2).
4. Vstavite (10/b) nov kolut nitke (10/4). Pri tem pazite, da se vzmet (10/3) znova vpne.
5. Napeljite rezalno nitko navzven skozi odprtno (10/6) glave z nitko.
6. Namestite in pritisnite pokrov (10/5), da se zaskoči.
7. Vstavite akumulatorsko baterijo v napravo.

Nastavitev zelene dolžine rezalne nitke (13)

1. Vključite napravo.
2. Z glavo z nitko (13/1) se med delom vedno znova dotaknite trave (13/a). S tem se s koluta nitke odvijte nov del rezalne nitke.
3. Napravo izklopite in počakajte, da se rezalna glava ustavi.
4. Preverite dolžino nitke.
5. Prejšnje korake ponavljajte tako pogosto, dokler ne dosežete zelene dolžine rezalne nitke.

9 SKLADIŠČENJE

Po vsaki uporabi temeljito očistite napravo in – če so na voljo – namestite zaščitna pokrivala. Hranite napravo na suhem mestu z možnostjo zaklepanja in izven dosega otrok.

- Obrezovalnik trave obesite za ročaj. Tako rezalna glava ne bo nepotrebno obremenjena.

Pred delovnimi premori, ki trajajo dlje kot 30 dni, izvedite naslednja dela:

- Napravo temeljito očistite in hranite v suhem prostoru.

9.1 Skladiščenje akumulatorske baterije in polnilnika



NEVARNOST!

Nevarnost eksplozij in požarov!

Če akumulatorska baterija eksplodira zaradi shranjevanja na mestih z odprtim plamenom ali viri toplote, lahko pride do smrti ali hudih telesnih poškodb oseb.

- Hranite akumulatorsko baterijo na hladnem in suhem mestu, vendar ne pred odprtim plamenom ali ob virih toplote.



NAPOTEK

Samodejno prepoznavanje stanja napolnjenosti varuje akumulatorsko baterijo pred čezmernim polnjenjem, zato lahko še nekaj časa ostane v polnilniku, vendar ne trajno.

- Akumulatorsko baterijo shranite na suhem mestu, zaščitenem pred zmrzovanjem, pri temperaturi skladiščnega prostora med 0 in 35 °C; akumulatorska baterija mora biti napolnjena pribl. 40–60 %.
- Zaradi nevarnosti kratkega stika akumulatorske baterije ne shranjujte v bližini kovinskih predmetov ali predmetov, ki vsebujejo kisline.
- Po pribl. 6 mesecih skladiščenja polnite akumulatorsko baterijo pribl. 2 uri.

10 TRANSPORT



NAPOTEK

Nazivna energija akumulatorske baterije znaša več kot 100 Wh! Upoštevajte naslednje napotke za transport!

Vsebovani litij-ionski akumulator je predmet zakona o nevarnih snoveh, vendar pa ga je mogoče transportirati tudi ob poenostavljenih pogojih:

- Zasebni uporabnik lahko akumulatorsko baterijo transportira v cestnem prometu brez nadaljnjih omejitev, če je le-ta zapakirana v maloprodajni embalaži in se transport uporablja za zasebne namene.
- Poslovni uporabniki, ki transport izvajajo v povezavi s svojo osrednjo dejavnostjo (npr. dostave na delovišča ali predstavitevne lokacije in z njih), prav tako lahko izkoristijo to poenostavitev.

V obeh primerih je treba s previdnostnimi ukrepi obvezno preprečiti sprostitve vsebine. V drugih primerih je treba obvezno upoštevati zakon o nevarnih snoveh. Ob neupoštevanju pošiljatelju, morda pa tudi prevozniku, grozijo znatne globe.

Dodatni napotki za prevoz in pošiljanje

- Litij-ionske akumulatorske baterije transportirajte oz. pošiljajte samo v brezhibnem stanju!
- Za transport akumulatorskih baterij uporabljajte izključno originalno škatlo ali primerno škatlo za nevarne snovi (ni potrebno pri akumulatorskih baterijah z nazivno energijo manj kot 100 Wh).
- Prelepite odprte kontakte akumulatorske baterije, da preprečite kratki stik.
- Zavarujte akumulatorsko baterijo v embalaži pred premikanjem, da preprečite poškodbe akumulatorske baterije.
- Pri transportu oz. pošiljanju (npr. prek kurirske ali dostavne službe) zagotovite pravilno označitev in dokumentacijo za pošiljanje.
- Predhodno se informirajte, ali želeni ponudnik nudi storitev transporta in pokažite svojo pošiljko.

Priporočamo, da v pripravo pošiljke vključite strokovnjaka za nevarne snovi. Upoštevajte tudi morebitne dodatne nacionalne predpise.

11 ODSTRANJEVANJE

Napotki k Uredbi o odpadni električni in elektronski opremi



- Stara električna in elektronska oprema ne sodi med gospodinjne odpadke, temveč jo je treba odstraniti ločeno!
- Stare baterije ali akumulatorje, ki niso fiksno vgrajeni v staro napravo, je treba pred oddajo odstraniti iz naprave! Njihovo odstranjevanje urejajo predpisi za baterije.
- Lastniki oz. uporabniki električnih in elektronskih naprav jih morajo po uporabi skladno z zakonom vrniti.
- Končni uporabnik nosi odgovornost za izbris osebnih podatkov s stare naprave za odstranitev!

Simbol prekrizanega zabojnika za odpadke pomeni, da se odpadne električne in elektronske opreme ne sme odvreči med gospodinjne odpadke.

Opadno električno in elektronsko opremo lahko brezplačno oddate na naslednjih mestih:

- javna komunalna oz. zbirna mesta (npr. komunalni objekti);
- prodajna mesta električnih naprav (fizična in spletna), kjer so prodajalci obvezani sprejeti vračila oziroma kjer to storitev prostovoljno ponujajo.

Te izjave veljajo samo za naprave, ki so nameščene in kupljene v Evropski uniji in za katere velja evropska Direktiva 2012/19/EU. V državah izven Evropske unije lahko veljajo drugačna določila za odstranjevanje stare električne in elektronske opreme.

Napotki k Uredbi o ravnanju z baterijami in akumulatorji ter odpadnimi baterijami in akumulatorji



- Stare baterije in stari akumulatorji ne sodijo med gospodinjske odpadke, temveč jih je treba odstraniti ločeno!
- Za varno odstranitev baterij ali akumulatorjev iz električnih naprav in za informacije o njihovi vrsti oz. kemičnem sistemu upoštevajte nadaljnje podatke v navodilih za uporabo in montažo.
- Lastniki oz. uporabniki baterij in akumulatorjev jih morajo po uporabi skladno z zakonom vrniti. Vračilo je omejeno na oddajo količin, običajnih za gospodinjstva.

Stare baterije lahko vsebujejo škodljive snovi ali težke kovine, ki lahko škodujejo okolju in zdravju. Uporaba starih baterij in v njih vsebovanih virov prispeva k zaščiti teh pomembnih dobrin.

Simbol prekrizanega zabojnika za odpadke pomeni, da se baterij in akumulatorjev ne sme odvreči med gospodinjske odpadke.

Če so pod zabojnikom za smeti tudi oznake Hg, Cd ali Pb, velja naslednje:

- Hg: Baterija vsebuje več kot 0,0005 % živega srebra
- Cd: Baterija vsebuje več kot 0,002 % kadmija
- Pb: Baterija vsebuje več kot 0,004 % svinca

Akumulatorje in baterije lahko brezplačno oddate na naslednjih mestih:

- javna komunalna oz. zbirna mesta (npr. komunalni objekti);
- prodajna mesta baterij in akumulatorjev;
- zbirna mesta skupnega zbirnega sistema za stare baterije za naprave;
- zbirna mesta proizvajalca (če ni član skupnega zbirnega sistema).

Te izjave veljajo samo za akumulatorje in baterije, ki so kupljene v Evropski uniji in za katere velja evropska Direktiva 2006/66/ES. V državah izven Evropske unije lahko veljajo drugačna določila za odstranjevanje akumulatorjev in baterij.

12 SERVISNA SLUŽBA/SERVIS

V primeru vprašanj glede garancije, popravil ali nadomestnih delov se obrnite na najbližjo servisno delavnico AL-KO.

Najdete jo na naslednjem naslovu:
www.al-ko.com/service-contacts

13 POMOČ PRI MOTNJAH

**PREVIDNO!****Nevarnost telesnih poškodb**

Predmeti z ostrimi robovi in premikajoči se predmeti lahko povzročijo telesne poškodbe.

- Pri vzdrževalnih delih, negi in popravilih vedno nosite zaščitne rokavice!

Motnja	Vzrok	Ukrep
Rezalna nitka se ne dovaja.	Kolut nitke je prazen.	Zamenjajte kolut nitke.
Motor ne deluje.	Akumulatorska baterija je prazna.	Napolnite akumulatorsko baterijo.
	Akumulatorska baterija ni vstavljena ali ni pravilno nameščena.	Pravilno vstavite akumulatorsko baterijo.
	Električno napajanje je prekinjeno.	1. Odstranite akumulatorsko baterijo. 2. Očistite vtične kontakte naprave.
	Zaščitno stikalo motorja je izklopilo motor zaradi preobremenitve.	Počakajte, da zaščitno stikalo motorja sprosti motor.
Motor deluje s prekinitvami.	<ul style="list-style-type: none"> ■ Napaka naprave ■ Stikalo za vklop/izklop je pokvarjeno. 	Obiščite servisno delavnico AL-KO.
Motor deluje, vendar se rezilni nož ne premika.	Napaka naprave	Obiščite servisno delavnico AL-KO.
Naprava neobičajno vibrira.	Kolut nitke je umazan.	Očistite kolut nitke, po potrebi ga zamenjajte.
	Napaka naprave	Obiščite servisno delavnico AL-KO.
Čas uporabe akumulatorske baterije je znatno krajši.	Trava je previsoka ali prevlažna.	<ul style="list-style-type: none"> ■ Obrežite travo na večjo višino. ■ Počakajte, da se trava posuši.
	Višina rezanja je premajhna.	Obrežite travo na večjo višino.
	Čas polnjenja akumulatorske baterije se je iztekel.	Zamenjajte akumulatorsko baterijo. Uporabite samo originalni pribor proizvajalca.
Akumulatorske baterije ni mogoče napolniti.	Kontakti na akumulatorski bateriji so umazani.	Obiščite servisno delavnico AL-KO.
	Akumulatorska baterija ali polnilnik sta pokvarjena.	Naročite nadomestne dele. Obiščite servisno delavnico AL-KO.
	Akumulatorska baterija je pregreta.	Počakajte, da se akumulator ohladi.

**NAPOTEK**

Pri motnjah, ki niso navedene v tej tabeli ali ki jih ne morete sami odpraviti, se obrnite na našo servisno službo.

14 GARANCIJA

Morebitne napake materiala ali proizvodne napake na napravi bomo znotraj zakonskega obdobja veljavnosti, ki velja za garancijske zahtevke, po naši izbiri opravili s popravilom ali nadomestilom. Obdobje veljavnosti garancije je odvisno od veljavne zakonodaje v državi, v kateri je bila naprava kupljena.

Naša garancija velja samo, če:

- so ta navodila za uporabo upoštevana,
- je bila naprava strokovno uporabljena,
- so bili uporabljeni originalni nadomestni deli.

Garancija preneha veljati, če:

- so bili izvedeni samovoljni poskusi popravila,
- so bile izvedene samovoljne tehnične spremembe,
- naprava ni bila uporabljena v skladu z namenom uporabe.


Garancija ne velja za:

- poškodbe laka, ki so posledica normalne uporabe,
- obrabne dele, ki so na kartici nadomestnih delov označeni z okvirjem xxxxxx (x).

Garancija začne veljati, ko napravo kupi prvi končni uporabnik. Velja datum na računu. S to izjavo in originalnim potrdilom o nakupu se obrnite na vašega prodajalca ali na najbližjo pooblaščen servisno službo. Ta izjava ne vpliva na zakonske garancijske zahtevke, ki jih ima kupec do prodajalca.

15 IZJAVA ES O SKLADNOSTI

S to izjavo potrjujemo, da izdelek v obliki, ki se prodaja na trgu, ustreza zahtevam usklajenih direktiv EU, varnostnih standardov EU in specifičnih standardov, ki veljajo za ta izdelek.

Izdelek Akumulatorski obrezovalnik trave Serijska številka G1083012	Proizvajalec AL-KO Geräte GmbH Ichenhauser Str. 14 D-89359 Kötz	Oseba, odgovorna za pripravo dokumentacije Andreas Hedrich Ichenhauser Str. 14 D-89359 Kötz
Tip GT 4030	Direktive EU 2006/42/ES 2014/30/EU	Usklajeni standardi EN 60335-1:2012/A11:2014 EN 50636-2-91:2014
Raven zvočne moči EN ISO 3744 izmerjena/zagotovljena 91 dB(A)/96 dB(A)	Direktive EU 2000/14/ES 2011/65/EU	Usklajeni standardi EN 55014-1 EN 55014-2 EN 62233
Priglašeni organ TÜV Industrie Service GmbH TÜV Süd Gruppe Westendstraße 199 80686 MUENCHEN NEMČIJA	Izjava o skladnosti 2000/14/ES, priloga VI	Kötz, 18. 7. 2017  Wolfgang Hergeth, generalni direktor

PRIJEVOD ORIGINALNIH UPUTA ZA UPORABU**Sadržaj**

1	Informacije o Uputama za uporabu.....	163
1.1	Objašnjenja oznaka i signalnih riječi	163
2	Opis proizvoda.....	163
2.1	Namjenska uporaba	163
2.2	Moguća predviđiva nepravilna uporaba	163
2.3	Pregled proizvoda (01).....	163
2.3.1	Namjestiva teleskopska drška.....	164
2.3.2	Zakretna i prilagodljiva rezna glava.....	164
2.3.3	Automatika na gumb	164
2.4	Sigurnosni i zaštitni uređaji.....	164
2.4.1	Štitnik.....	164
2.4.2	Zaštitna poluga.....	164
2.5	Opseg isporuke	164
2.6	Simboli na uređaju.....	164
3	Sigurnost.....	165
3.1	Opće sigurnosne napomene za električne alate	165
3.1.1	Električna sigurnost.....	165
3.1.2	Sigurnost osoba	165
3.1.3	Uporaba i postupanje s električnim alatom	166
3.1.4	Sigurnost na radnome mjestu	167
3.1.5	Uporaba i postupanje s akumulatorskim alatom	167
3.1.6	Servis	168
3.2	Sigurnosne napomene za šišač trave	169
3.2.1	Sigurnosne napomene za opsluživanje.....	169
3.2.2	Izloženost buci.....	170
3.2.3	Opterećenje vibracijama.....	170
3.2.4	Sigurnosne napomene za akumulator.....	171
3.2.5	Sigurnosne napomene za punjač.....	172
4	Montaža	174
4.1	Montaža štitnika (02).....	174
4.2	Montaža dodatne ručke (01, 03)	174
5	Puštanje u rad.....	174
5.1	Napunite akumulator	174
5.2	Uklanjanje transportne zaštite s rezača niti.....	175
6	Rukovanje.....	175
6.1	Umetanje i vađenje akumulatora (04, 05)	175
6.2	Pomicanje teleskopske drške (06)	175
6.3	Okretanje rezne glave (07, 08).....	175
6.4	Naginjanje rezne glave (09)	175
6.5	Pokretanje šišača trave (01).....	175

6.6	Produljivanje rezne niti tijekom rada (13)	176
7	Način i tehnika rada (11, 12, 14).....	176
8	Održavanje i njega	176
8.1	Zamjena svitka niti (10)	176
9	Skladištenje	177
9.1	Skladištenje akumulatora i punjača	177
10	Transport	177
11	Zbrinjavanje	178
12	Korisnička služba/Servis	179
13	Pomoć u slučaju smetnji	180
14	Jamstvo	181
15	Izjava o sukladnosti EZ-a.....	181

1 INFORMACIJE O UPUTAMA ZA UPORABU

- Kod njemačke verzije radi se o originalnim uputama za uporabu. Sve ostale jezične verzije prijevodi su originalnih uputa za uporabu.
- Prije prvog korištenja obavezno pažljivo pročitajte ove Upute za uporabu. To je preduvjet sigurnog rada i rukovanja bez smetnji.
- Ove Upute za uporabu držite na lako dostupnom mjestu kako bi vam bile pri ruci kada vam zatrebaju informacije o uređaju.
- Uređaj prosljeđujte drugim osobama samo ovim Uputama za uporabu.
- Pročitajte i slijedite sigurnosne napomene i upozorenja iz ovih Uputa za uporabu.

1.1 Objašnjenja oznaka i signalnih riječi



OPASNOST!

Pokazuje neposrednu opasnost koja – ako se ne izbjegne – uzrokuje smrt ili tešku ozljedu.



UPOZORENJE!

Pokazuje potencijalnu opasnost koja bi – ako se ne izbjegne – mogla uzrokovati smrt ili tešku ozljedu.



OPREZ!

Pokazuje potencijalnu opasnost koja bi – ako se ne izbjegne – mogla uzrokovati manju ili umjerenu ozljedu.

POZOR!

Pokazuje situaciju koja bi – ako se ne izbjegne – mogla uzrokovati materijalnu štetu.



NAPOMENA

Posebne napomene za bolju razumljivost i rukovanje.

2 OPIS PROIZVODA

Ove upute za uporabu opisuju ručno vođeni akumulatorski šišač trave.

2.1 Namjenska uporaba

Ovaj je uređaj namijenjen za šišanje travnjaka u privatnom području primjene.

2.2 Moguća predvidiva nepravilna uporaba

Uređaj nije predviđen ni za komercijalnu primjenu u javnoj praksi i na sportskim terenima kao ni za primjenu u poljoprivredi ni šumarstvu.

2.3 Pregled proizvoda (01)

Pregled proizvoda (01) daje pregled uređaja.

Br.	Dio
1	Gornja ručka
2	Sklopka za uključivanje i isključivanje s gumbom za deblokadu
3	Akumulator*
4	Punjač s mrežnim utikačem*
5	Dodatna ručka s pregibnom sklopkom
6	Držač sa svitkom dodatne niti
7	Teleskopska poluga
8	Gornja čahura za vođenje
9	Donja čahura za vođenje
10	Gumb za namještanje rezne glave
11	Rezna glava s motorom
12	Štitnik za biljke
13	Kotač za vođenje

Br.	Dio
14	Štitnik s rezačem niti
15	Svitak niti

* Nije uključen u opseg isporuke.

2.3.1 Namjestiva teleskopska drška

Šišač trave opremljen je namjestivom teleskopskom drškom. Njome se uređaj može namjestiti prema individualnim veličinama tijela, a također se može zakretati glava motora.

2.3.2 Zakretna i prilagodljiva rezna glava

Šišač trave opremljen je zakretnom i po nagibu prilagodljivom reznom glavom.

2.3.3 Automatika na gumb

U glavi niti integrirana je automatika na gumb, pa se tako pri uključenom motoru može produjiti rezna nit.

2.4 Sigurnosni i zaštitni uređaji



UPOZORENJE!

Opasnost od ozljeda

Neispravne i deaktivirane sigurnosne i zaštitne naprave mogu izazvati teške ozljede.

- Pobrinite se za popravak sigurnosnih i zaštitnih naprava.
- Nikada ne isključujte sigurnosne i zaštitne naprave.

2.4.1 Štitnik

Štiti korisnika od rotirajućih reznih niti i izbačenih objekata.

2.4.2 Zaštitna poluga

Štiti biljke i druge osobe od rotirajućih reznih niti. Također se rezna nit kod šišanja na zidovima štiti od prekomjernog trošenja.

2.5 Opseg isporuke



NAPOMENA

Akumulator i punjač nisu isporučeni i stoga se ih treba zasebno kupiti.

Akumulator i punjač moraju se kupiti zasebno:

Akumulatorska litij-ionska 40 V maks, 4,0 Ah

Kat. br. akumulatora 113280, kat. br. punjača 113281

Akumulatorska litij-ionska 40 V maks, 5,0 Ah

Kat. br. akumulatora 113524, kat. br. punjača 113281

2.6 Simboli na uređaju

Simbol	Značenje
	Poseban oprez pri rukovanju!
	Prije pokretanja pročitajte upute za uporabu!
	Opasnost od izbačenih predmeta!
	Treće osobe udaljite iz područja opasnosti!
	Razmak između uređaja i osobe koja ne rukuje strojem u cijelom krugu oko korisnika mora biti 15 m.
	Uređaj zaštitite od kiše i vlage!
	Nosite zaštitu za oči i sluh!
	Izvadite akumulator prije namještanja ili čišćenja uređaja ili ako će uređaj biti dulje vrijeme bez nadzora.

3 SIGURNOST

3.1 Opće sigurnosne napomene za električne alate



UPOZORENJE!

Pročitajte sve sigurnosne upute, upute za uporabu, ilustracije i tehničke podatke koji su predviđeni za ovaj električni alat.

Propusti u poštovanju sljedećih uputa mogu prouzročiti električni udar, požar i/ili teške ozljede.

- Sve sigurnosne napomene i upute sačuvajte za buduću uporabu.

Pojam „električni alat“ upotrijebljen u sigurnosnim napomenama odnosi se na mrežne električne alate (s mrežnim kabelom) i akumulatorske električne alate (bez mrežnog kabela).

3.1.1 Električna sigurnost

- **Izbjegavajte kontakt tijela s uzemljenim površinama poput cijevi, radijatora, štednjaka i hladnjaka.** Postoji povećani rizik od električnog udara ako je Vaše tijelo uzemljeno.

- **Držite električne alate dalje od kiše ili vlage.** Prodiranje vode u električni alat povećava opasnost od električnog udara.

3.1.2 Sigurnost osoba

- **Budite pozorni, pazite na ono što raditi i s električnim alatom radite razumno. Električni alat ne upotrebljavajte ako ste umorni ili se nalazite pod utjecajem droga, alkohola ili lijekova.** Trenutak nepažnje pri uporabi električnog alata može dovesti do ozbiljnih ozljeda.
- **Nosite osobnu zaštitnu opremu i uvijek zaštitne naočale.** Nošenje osobne zaštitne opreme poput maske za prašinu, nesklizućih sigurnosnih cipela, sigurnosne kacige ili štitnika za uši ovisno o vrsti i primjeni električnog alata smanjuje opasnost od ozljeda.
- **Spriječite nehотиčno stavljanje u pogon. Uvjerite se da je električni alat isključen prije nego što ga uključite na opskrbu električnom energijom i/ili akumulator, uzmete u ruke ili nosite.** Ako tijekom nošenja električnog alata

imate prst na sklopki ili uključeni uređaj priključite na dovod električne energije, može doći do nesreća.

- **Uklonite alate za namještanje ili francuski ključ prije uključivanja električnog alata.** Alat ili ključ koji se nalaze na rotacijskom dijelu električnog uređaja mogu dovesti do ozljeda.
- **Izbjegavajte neuobičajen položaj tijela. Pobrinite se za sigurno uporište i uvijek održavajte ravnotežu.** Time električni alat možete bolje kontrolirati u neočekivanim situacijama.
- **Nosite prikladnu odjeću. Ne nosite široku odjeću ili nakit. Kosu i odjeću držite dalje od pokretnih dijelova.** Pokretni dijelovi mogu zahvatiti široku odjeću, nakit ili dugu kosu.
- **Ako se mogu montirati mehanizmi za usis i hvatanje prašine, treba ih priključiti i pravilno koristiti.** Uporaba usisivača prašine može smanjiti opasnosti uzrokovane prašinom.
- **Nemojte se previše opušitati i ne zanemarujte sigurnosna pravila električnih alata, čak i ako**

ste se višestrukim korištenjem dobro upoznali s načinom rada električnog alata. Nemarno postupanje u trenu može dovesti do teških ozljeda.

3.1.3 Uporaba i postupanje s električnim alatom

- **Ne preopterećujte električni alat. Za svoj rad upotrebljavajte za to namijenjen električni uređaj.** Prikladnim električnim alatom radit ćete bolje i sigurnije u navedenom području snage.
- **Ne upotrebljavajte električni alat čija sklopka je oštećena.** Električni alat koji se više ne da uključiti ili isključiti opasan je i mora se popraviti.
- **Izvučite utikač iz utičnice i/ili izvadite uklonjivi akumulator prije namještanja uređaja, zamjene dijelova zamjenskog alata ili odlaganja električnog alata.** Ta preventivna mjera sprječava nehotično pokretanje električnog uređaja.
- **Neupotrijebljene električne alate čuvajte izvan dohvata djece. Ne dopustite da električni alat koriste osobe**

koje s njime nisu upoznate ili koje nisu pročitale ove upute. Električni alati opasni su ako ih koriste neiskusne osobe.

- **Temeljito održavajte električne alate i drugi alat koji se primjenjuje.** Kontrolirajte funkcioniraju li pokretljivi dijelovi besprijekorni i nisu li zaglavljani, nisu li dijelovi puknuti ili oštećeni tako da se narušava funkcioniranje električnog alata. Oštećene dijelove dajte na popravak prije uporabe električnog alata. Uzrok mnogim nesrećama su loše održavani električni alati.
- **Rezne alate držite oštrim i čistim.** Brižljivo održavani rezni alati s oštrim sječivima manje se zaglavljaju i lakši su za vođenje.
- **Upotrebljavajte električni alat, drugi alat koji se primjenjuje, ugradbene alate itd. sukladno ovim uputama.** Pritom uzmite u obzir radne uvjete i djelatnost koju valja izvesti. Uporaba električnih alata za drugačije aplikacije od predviđenih može dovesti do opasnih situacija.

- **Ručke i držače držite suhima, čistima i bez tragova ulja ili masti.** Sklizajuće ručke i površine zahvata ne dopuštaju sigurno rukovanje i upravljanje električnim alatom u nepredvidljivim situacijama.

3.1.4 Sigurnost na radnome mjestu

- **Svoje radno područje držite čistim i dobro osvijetljenim.** Nered ili neosvijetljena radna područja mogu dovesti do nesreća.
 - **Ne radite s električnim alatom u okruženju ugroženom eksplozijom u kojem se nalaze zapaljive tekućine, plinovi ili prašine.** Električni alati stvaraju iskre koje mogu zapaliti prašinu ili pare.
 - **Djecu i druge osobe udaljite tijekom korištenja električnog alata.** U slučaju odvlačenja pozornosti možete izgubiti kontrolu nad električnim alatom.
- ### 3.1.5 Uporaba i postupanje s akumulatorskim alatom
- **Akumulator punite samo punjačima koje je preporučio proizvođač.** Kod punjača koji je prikladan za

određenu vrstu akumulatora postoji opasnost od požara ako se koristi s drugim akumulatorima.

- **U električnim alatima upotrebljavajte samo za to predviđene akumulatore.** Uporaba drugih akumulatora može dovesti do ozljeda i opasnosti od požara.
- **Akumulator koji ne koristite držite dalje od uredskih spajalica, kovanica, ključeva, čavala, vijaka ili drugih sitnih metalnih predmeta koji bi mogli prouzročiti premošćivanje kontakata.** Kratki spoj između kontakata baterije može uzrokovati opekline ili požar.
- **Kod nepravilne uporaba može iz akumulatora istjecati tekućina. Izbjegnite kontakt s njom. Kod slučajnog kontakta isperite vodom. Ako tekućina dospije u oči, dodatno potražite liječničku pomoć.** Tekućina koja iscuri iz baterija može dovesti do iritacije kože i do opekline.
- **Nemojte koristiti oštećeni ili promijenjeni akumulator.** Oštećeni ili promijenjeni

akumulatori mogu raditi nepredvidljivo i uzrokovati požar, eksploziju ili ozljedu.

- **Akumulator nemojte izlagati vatri ni visokim temperaturama.** Vatra i temperature iznad 130 °C mogu izazvati eksploziju.
- **Slijedite sve upute za punjenje i nikada nemojte puniti akumulator ili akumulatorski alat izvan temperaturnog raspona navedenog u Uputama za uporabu.** Pogrešno punjenje ili punjenje izvan dozvoljenog temperaturnog raspona može uništiti akumulator i povećati opasnost od požara.

3.1.6 Servis

- **Popravak električnog alata prepustite samo kvalificiranom stručnom osoblju s originalnim zamjenskim dijelovima.** Time se osigurava održavanje sigurnosti električnog alata.
- **Nikada nemojte održavati oštećene akumulatore.** Održavanje akumulatora treba izvršavati samo proizvođač ili ovlaštene Službe za korisnike.

3.2 Sigurnosne napomene za šišač trave

3.2.1 Sigurnosne napomene za opsluživanje



UPOZORENJE!

Opasnost od elektromagnetskog polja

Ovaj električni alat tijekom rada stvara elektromagnetsko polje. To polje može pod određenim okolnostima ometati aktivne ili pasivne medicinske implantate.

- Da biste smanjili opasnost od ozbiljnih ili smrtnih ozljeda, osobama s medicinskim implantatima preporučujemo da se prije korištenja električnog alata posavjetuju sa svojim liječnikom ili proizvođačem medicinskog implantata.
- Uređajem uvijek upravljate s obje ruke.
- Ruke i noge uvijek držite dalje od rezne naprave, prije svega pri uključivanju motora.
- Pričekajte da se zaustavi rezni mehanizam nakon isključivanja motora.
- Odrezani materijal uklanjajte samo kada se zaustave motor i rezni mehanizam.
- Rezač niti nemojte dodirivati golim rukama zbog opasnosti od porezotina.
- Nakon izvlačenja nove niti uređaj prije uključivanja uvijek dovedite u normalni radni položaj.
- Nemojte koristiti nikakve metalne rezne niti!
- Štitnik, rezni mehanizam i motor uvijek držite čistima od ostataka pokošene trave.
- Osobe koje nisu upoznate s uređajem najprije trebaju izvežbati rukovanje dok je motor isključen.
- Prilikom rada na padini:
 - Nikada na radite na glatkoj i klizavoj padini.
 - Uvijek kosite poprečno prema padini, nikada gore ili dolje.
 - Stojte uvijek ispod reznog mehanizma.
- Nakon kontakta sa stranim tijelom:
 - Isključite motor.
 - Provjerite oštećenja uređaja.

3.2.2 Izloženost buci

Izloženost buci pri radu s ovim uređajem ne može se izbjeći. Radove s intenzivnom bukom izvodite u dopušteno i odobreno vrijeme. Po potrebi se pridržavajte vremena odmora te trajanje radova ograničite na minimalno potrebno. Za svoju osobnu zaštitu i za zaštitu osoba u blizini potrebno je nositi odgovarajuće štitnike sluha.

3.2.3 Opterećenje vibracijama



UPOZORENJE!

Opasnost od vibracija

Stvarna vrijednost emisije vibracija tijekom uporabe uređaja može odstupati od vrijednosti koju je naveo proizvođač. Prije odnosno tijekom uporabe obratite pozornost na sljedeće faktore:

- Koristi li se uređaj u skladu s propisima?
- Izrezuje li se odn. obrađuje li se materijal na pravilan način?
- Je li uređaj u stanju ispravnom za uporabu?
- Je li rezni alat pravilno naoštren odnosno je li ugrađen pravi rezni alat?
- Je li montirana ručka i po potrebi antivibracijska ručka te jesu li pravilno učvršćene na uređaj?

- Uređaj neka radi samo na broju okretaja motora koji je potreban za određeni posao. Izbjegavajte maksimalni broj okretaja kako bi se smanjila buka i vibracije.
- Nepravilna uporaba i održavanje mogu povećati buku i vibracije uređaja. To uzrokuje oštećenje zdravlja. U tom slučaju odmah isključite uređaj te ga dajte na popravak u ovlaštenu servisnu radionicu.
- Stupanj vibracijskog opterećenja ovisi o poslu koji se obavlja odnosno o primjeni uređaja. Procijenite ga i uvedite stanke u radu. Time se značajno smanjuje vibracijsko opterećenje tijekom cjelokupnog vremena rada.
- Produžena uporaba uređaja uzrokuje vibracije rukovatelja i može prouzročiti probleme s cirkulacijom („bijeli prsti“). Kako bi se izbjegao taj rizik, nosite rukavice i ruke održavajte toplima. Ako se pojavi neki simptom „bijelih prstiju“, odmah posjetite liječnika. U te simptome spadaju: Gubitak osjeta, gubitak osjetljivosti, trnci, svrbež, bol, gubitak snage,

promjena boje ili stanja kože. Obično se ti simptomi odnose na prste, šake ili puls. Kod niskih temperatura opasnost se povećava.

- Provodite duže stanke tijekom radnog dana kako biste se mogli oporaviti od buke i vibracija. Svoj posao isplanirajte tako da se upotreba uređaja koji stvaraju snažne vibracije rasporedi na nekoliko dana.
- Ako primijetite neugodan osjećaj ili promjenu boje kože na rukama tijekom uporabe uređaja, odmah prestanite raditi. Provodite dovoljno stanki. Bez dovoljnih stanki u radu može doći do pojave sindroma vibrirajućih šaka/ ruku.
- Minimalizirajte rizik od izlaganja vibracijama. Uređaj održavajte sukladno uputama u radnom priručniku.
- Ako se uređaj često koristi, obratite se svom prodavaču za kupnju dodatne opreme za zaštitu od vibracija (npr. ručke).
- Izbjegavajte raditi s uređajem na temperaturama ispod 10 °C. U planu rada odredite kako se opterećenje vibracijama može ograničiti.

3.2.4 Sigurnosne napomene za akumulator

Ovaj odjeljak navodi sve temeljne sigurnosne napomene i upozorenja koja se moraju uzeti u obzir prilikom korištenja akumulatora. Pročitajte napomene!

- Akumulator koristite samo u skladu s namjenom, odnosno s uređajima AL-KO na akumulatorski pogon. Akumulator punite samo predviđenim punjačem marke AL-KO.
- Novi akumulator otpakirajte iz originalne ambalaže neposredno prije njegova korištenja.
- Akumulator potpuno napunite prije prve uporabe i pritom uvijek koristite navedeni punjač. Pridržavajte se navedenih uputa u ovim Uputama za uporabu akumulatora.
- Akumulator nemojte pogoniti u okruženju u kojem može doći do eksplozije ili požara.
- Akumulator pri radu s uređajem ne izlažite vodi i vlazi.

- Zaštitite akumulator od visoke topline, ulja i vatre kako se ne bi oštetio i kako ne bi mogle izaći pare i tekućina elektrolita.
- Nemojte udarati ni bacati akumulator.
- Akumulator nemojte koristiti kada je zaprljan ili mokar. Prije uporabe očistite i osušite akumulator suhom i čistom krpom.
- Akumulator nemojte otvarati, rastavljati ni smanjivati. Postoji opasnost od strujnog udara i kratkog spoja.
- Ovaj akumulator ne smiju koristiti neovlaštene osobe, odnosno, one ga smiju koristiti ako ih nadzire osoba koja se brine za njihovu sigurnost ili ako prime upute o načinu korištenja: Neovlaštene osobe su npr.:
 - osobe (uključujući djecu) s ograničenim fizičkim, osjetilnim ili duševnim sposobnostima
 - osobe koje nemaju iskustva i/ili ne znaju dovoljno o akumulatoru.
- Djeca moraju biti pod nadzorom i treba im zabraniti da se igraju akumulatorom.
- Akumulator nemojte ostaviti trajno unutar punjača. Kod dugotrajnog skladištenja izvadite akumulator iz punjača.
- Izvadite akumulator iz pogonjenih uređaja ako se ne koriste.
- Nekorišteni akumulator osušite i držite na zatvorenom mjestu. Zaštitite ga od vrućine i izravnog sunčevog zračenja. Neovlaštene osobe i djeca ne smiju imati pristup akumulatoru.

3.2.5 Sigurnosne napomene za punjač

Ovaj odjeljak navodi sve temeljne sigurnosne napomene i upozorenja koja se moraju uzeti u obzir prilikom korištenja punjača. Pročitajte napomene!

- Uređaj koristite samo u skladu s namjenom, odnosno za punjenje predviđenih akumulatora. U punjaču puniti samo originalne akumulatore tvrtke AL-KO.
- Prije svakog korištenja provjerite oštećenja uređaja, a posebno mrežnog kabela i otvora akumulatora. Uređaj koristite samo kada je u potpuno ispravnom stanju.

- Uređaj nemojte pogoniti u okruženju u kojem može doći do eksplozije ili požara.
- Uređaj koristite samo u unutarnjim prostorijama i ne izlažite ga vodi i vlazi.
- Punjač uvijek postavite na dovoljno prozračenu i nezapaljivu podlogu jer se zagrijava tijekom punjenja. Oslobodite ventilacijske otvore i ne pokrivajte uređaj.
- Prije priključivanja punjača provjerite je li dostupan mrežni napon naveden u tehničkim podacima.
- Mrežni kabel koristite isključivo za priključivanje punjača. Punjač nemojte nositi držeći za mrežni kabel i mrežni utikač nemojte izvlačiti povlačenjem mrežnog kabela iz utikača.
- Zaštitite mrežni kabel od visoke topline, ulja i oštih rubova kako se ne bi oštetio.
- Punjač nemojte koristiti kada je zaprljan ili mokar. Prije uporabe očistite i osušite uređaj i akumulator.
- Ne otvarajte punjač i akumulator. Postoji opasnost od strujnog udara i kratkog spoja.
- Radi vaše sigurnosti, popravak uređaja prepustite samo kvalificiranom stručnom osoblju koje koristi originalne zamjenske dijelove.
- Ovaj uređaj ne smiju koristiti neovlaštene osobe, odnosno, one ga smiju koristiti ako ih nadzire osoba koja se brine za njihovu sigurnost ili ako prime upute o načinu korištenja uređaja. Neovlaštene osobe su npr.:
 - osobe (uključujući djecu) s ograničenim fizičkim, osjetilnim ili duševnim sposobnostima
 - osobe koje nemaju iskustva i/ili ne znaju dovoljno o uređaju.
- Djeca moraju biti pod nadzorom i treba im zabraniti da se ne igraju uređajem.
- Nekorištene uređaje osušite i držite na zatvorenom mjestu. Neovlaštene osobe i djeca ne smiju imati pristup uređaju.

4 MONTAŽA



UPOZORENJE!

Opasnost od ozljeda zbog nepotpune montaže!

Rad nepotpuno montiranog uređaja može izazvati teške ozljede.

- Uređaj pogonite samo kada je potpuno montiran!
- Akumulator umetnite u uređaj tek kada je potpuno montiran!
- Prije uključivanja svih sigurnosnih i zaštitnih mehanizama provjerite jesu li na mjestu i ispravni!

4.1 Montaža štitnika (02)

1. Pritisnite štitnik (02/1) na reznu glavu (02/a).
2. Štitnik se mora čujno uglaviti na reznoj glavi.
3. Pazite na to da nit leži slobodna.

4.2 Montaža dodatne ručke (01, 03)

Držač (01/6) dodatne ručke montiran je na teleskopskoj dršci. Zamjenski svitak niti koji je isporučen ugrađen je u držaču.

Prekretnom polugom u dodatnoj ručki može se individualno prilagođavati nagib ručke.

1. Šipku za naginjanje (03/1) povucite prema van (03/a).
2. Nagnite ručku (03/2) (03/b).
3. Ispustite šipku za naginjanje.

5 PUŠTANJE U RAD

5.1 Napunite akumulator



OPREZ!

Opasnost od požara prilikom punjenja!

Zbog zagrijavanja punjača postoji opasnost od požara kada se stavi na lako zapaljivu podlogu i nedovoljno se prozračiti.

- Punjač koristite samo na nezapaljivoj podlozi i u nezapaljivom okruženju.
- Ako postoji: Ventilacijske otvore držite slobodne.



NAPOMENA

Akumulator potpuno napunite prije prve uporabe. Akumulator se može puniti u bilo kojem stanju napunjenosti. Prekidanje punjenja ne šteti akumulatoru.



NAPOMENA

Akumulator je kod punjenja zaštićen od prepunjavanja automatskim prepoznavanjem razine napunjenosti i zbog toga neko vrijeme može ostati u punjaču, ali ne trajno.

Temperaturno područje za režim punjenja trebalo bi se nalaziti između 5 °C i +45 °C. Vrijeme punjenja kod punog punjenja iznosi maks. 120 minuta. Ako se vrijeme rada akumulatora značajno skрати unatoč potpunom punjenju, akumulator je istrošen i treba ga zamijeniti novim originalnim akumulatorom.

Za dodatne informacije o punjenju akumulatora pogledajte posebne upute za akumulator i punjač.

5.2 Uklanjanje transportne zaštite s rezača niti

Prije prvog puštanja u pogon uklonite transportnu zaštitu na rezaču niti.

6 RUKOVANJE



UPOZORENJE!

Opasnost od ozljede zbog labavih dijelova uređaja

Dijelovi uređaja koji olabave tijekom rada mogu izazvati teške ozljede.

- Prije uključivanja uređaja provjerite jesu li svi dijelovi uređaja čvrsto pritegnuti.
- Učvrstite rezni alat tako da se tijekom rada ne može otpustiti.

6.1 Umetanje i vađenje akumulatora (04, 05)

Umetanje akumulatora (04)

1. Natakните akumulator (04/2) na vodilicu akumulatora (04/1) (04/a) tako da se uglavi.

Izvcite akumulator (05)

1. Pritisnite gumb za deblokiranje (05/1) (05/a) i zadržite ga.
2. Izvcite akumulator (05/2) (05/b).

6.2 Pomicanje teleskopske drške (06)

1. Za otpuštanje okrenite gornju sigurnosnu čahuru (06/1) udesno (06/a).
2. Teleskopsku dršku (06/2) namjestite individualno prema veličini tijela. Teleskopska drška može se produljiti za oko 10 cm (06/b).
3. Pritegnite sigurnosnu čahuru (06/c).

6.3 Okretanje rezne glave (07, 08)

Da biste mogli uređivati npr. rubove travnjaka, rezna glava može se zakrenuti za 180° (07, 08).

1. Teleskopsku dršku (07/1) povucite malo prema gore (07/a).
2. Istovremeno okrenite reznu glavu (07/2) za 180° (07/b) tako da se uglavi.
3. Pustite teleskopsku dršku da se uglavi prema dolje (07/a).

6.4 Naginjanje rezne glave (09)

S promijenjenim kutom nagiba mogu se obrađivati čak i nepristupačna mjesta, npr. ispod klupa, kamena, itd.

1. Pritisnite gumb za fiksiranje (09/1) (09/a).
2. Pustite da se rezna glava (09/2) uglavi pod željenim nagibom (09/b).
3. Pustite gumb za namještanje.

6.5 Pokretanje šišača trave (01)

1. Zauzmite stabilan položaj.
2. Držite uređaj objema rukama. Pritom reznu glavu ne postavljajte na tlo.
3. Jednom rukom obuhvatite dodatnu ručku (01/5), a drugom gornju ručku (01/1).
4. Pritisnite gumb za deblokadu (01/2).
5. Pritisnite sklopku za uključivanje/isključivanje (01/2) i čvrsto je držite. Uređaj se pokreće.
6. Pustite da šišač trave nekoliko trenutaka radi u slobodnom hodu. Rezna nit se pritom reže na pravilnu duljinu.
7. Ako se sklopka za uključivanje/isključivanje otpusti, uređaj će se isključiti.



UPOZORENJE!

Opasnost od porezotina

Nakon isključivanja glava niti okreće se još nekoliko sekundi. Kod zahvaćanja postoji opasnost od porezotina.

- Pričekajte da se zaustavi glava niti.

6.6 Produljivanje rezne niti tijekom rada (13)

Rezna nit skraćuje se i troši tijekom rada.

1. Glavu niti (13/1) uvijek oslonite na travu. Tako se odmotava komad nove rezne niti sa svitka niti, a rezač niti reže potrošeni kraj niti.

7 NAČIN I TEHNIKA RADA (11, 12, 14)

- Uključite uređaj i pričekajte da radi nekoliko trenutaka u praznom hodu.
- Najprije držite uređaj iznad trave koju se reže, a zatim ga spustite kako bi se izbjeglo preopterećenje.
- Uređaj malo nagnite prema naprijed (otpr. 30°) kako biste kosili vrhom rezne niti. Polako se krećite (11).
- Prilikom košenja uređaj ravnomjerno zakrećite prema desno i lijevo (11).
- Dugačka trava mora se šišati sloj po sloj. Uvijek krenite odozgo prema dolje (12).
- Uređaj najbolje reže na vrlo visokoj brzini. Stoga nemojte preopterećivati uređaj rezanjem previsoke trave.
- Kod preopterećenja uređaja u visokoj travi dolazi do blokade niti. Uređaj odmah podignite kako bi se rasteretio. U suprotnom slučaju može doći do trajnog oštećenja motora.
- Uređajem nemojte kositi izravno prema tvrdim preprekama (npr. zidovima), nego bočno. Tako se štiti rezna nit (14).
- Uređaj držite dalje od osjetljivih biljaka. Zaklopite polugu za zaštitu bilja u vodoravni položaj.

8 ODRŽAVANJE I NJEGA



UPOZORENJE!

Opasnost od porezotina

Opasnost od porezotina uslijed zahvaćanja pomičnih dijelova uređaja oštih bridova kao i reznog alata.

- Prije radova održavanja, njege i čišćenja uvijek isključite uređaj. Skinite akumulator.
- Kod radova održavanja, njege i čišćenja uvijek nosite zaštitne rukavice.



NAPOMENA

Popravke smiju obavljati samo stručne radionice ili naš vlastiti AL-KO servis.

- Uređaj ne izlažite vlazi. Nemojte ga prskati vodom.
- Nakon svake primjene očistite kućište i rezač četkom ili krpom. Nemojte koristiti vodu i/ili agresivne deterdžente ili otapala jer postoji opasnost od korozije i oštećenja plastičnih dijelova.
- Nakon svake primjene uklonite akumulator i provjerite oštećenja uređaja.
- Uređaj ne upotrebljavajte ako oštrica rezača niti nedostaje ili je oštećena.
- Uvijek očistite ostatke pokošene trave sa štitnika, glave niti i motora.
- Provjerite učvršćenost svih vijaka.
- Provjerite koroziju električnih kontakata te ih po potrebi očistite finim žičanim kistom, a zatim ih poprskajte sprejem za kontakte.

8.1 Zamjena svitka niti (10)

Zamjenski svitak niti: GT 4030 kat. br. 113349.

Preduvjet: Uređaj se mora isključiti i akumulator se mora izvaditi iz uređaja.

Vađenje i umetanje svitka niti

1. Izvadite zamjenski svitak niti iz držača (01/6).
2. Istovremeno pritisnite oba gumba za deblokadu (10/1) (10/a) i skinite poklopac (10/5).
3. Izvadite prazni svitak niti (10/2).
4. Umetnite novi svitak niti (10/4) (10/b). Pritom pazite na to da opruga (10/3) bude ponovno umetnuta.
5. Provućite reznu nit kroz otvor (10/6) glave niti prema van.
6. Natakните poklopac (10/5) i pritisnite ga tako da se uglati.
7. Umetnite akumulator u uređaj.

Namjestite reznu na željenu duljinu (13)

1. Uključite uređaj.
2. Glavu niti (13/1) uvijek odložite na travu (13/a). Tako se komad nove rezne niti odmotava sa svitka niti.
3. Isključite uređaj i pričekajte da se rezna glava zaustavi.
4. Provjerite duljinu niti.
5. Prethodne korake ponovite toliko puta da rezna nit dobije željenu duljinu.

9 SKLADIŠTENJE

Nakon svake uporabe temeljito očistite uređaj i, ako postoje, stavite sve zaštitne poklopce. Uređaj čuvajte na suhom mjestu s mogućnošću zaključavanja i izvan dohvata djece.

- Šišač trave objesite za ručku. Time se rezna glava neće nepotrebno opteretiti.

Prije radnih stanki koje traju dulje od 30 sati napravite sljedeće:

- Temeljito očistite uređaj i držite ga u suhoj prostoriji.

9.1 Skladištenje akumulatora i punjača**OPASNOST!****Opasnost od eksplozija i požara!**

Osobe smrtno stradaju ili zadobiju teške ozljede kada akumulator eksplodira jer se nalazio ispred otvorenog plamena ili izvora topline.

- Akumulator čuvajte na hladnom i suhom mjestu, no ne ispred otvorenog plamena ili izvora topline.

**NAPOMENA**

Akumulator je kod punjenja zaštićen od prepunjavanja automatskim prepoznavanjem razine napunjenosti i zbog toga neko vrijeme može ostati u punjaču, ali ne trajno.

- Akumulator čuvajte na suhom mjestu zaštićenom od smrzavanja pri temperaturi skladištenja između 0 °C i 35 °C uz razinu napunjenosti od oko 40 – 60 %.
- Zbog opasnosti od kratkog spoja nemojte držati akumulator blizu predmeta koji sadrže metal ili kiselinu.
- Punite akumulator približno 2 sata nakon otprilike 6 mjeseci skladištenja.

10 TRANSPORT**NAPOMENA**

Nazivna energija akumulatora je veća od 100 Wh! Stoga uzmite u obzir sljedeće napomene za transport!

Sadržani litij-ionski akumulator podliježe pravilima o opasnom teretu, no može se transportirati prema smanjenim zahtjevima:

- Privatni korisnik može transportirati akumulator bez dodatnih zahtjeva na prometnicama, dok god je zapakiran za maloprodaju te se transportira u privatne svrhe.
- Komercijalni korisnici koji izvršavaju transport u povezanosti s glavnom djelatnosti (npr. isporuke od i do gradilišta ili prezentacije), također mogu iskoristiti takve smanjene zahtjeve.

U oba slučaja moraju se poduzeti hitne mjere kako bi se spriječilo curenje sadržaja. U drugim slučajevima obavezno se trebaju poštivati pravila o opasnom teretu! Kod zanemarivanja pošiljatelju i prijevozniku prijete kazne.

Dodatne napomene o transportu i slanju

- Litij-ionske akumulateore transportirajte ili šalјite samo u neoštećenom stanju!
- Za transport akumulatora isključivo koristite originalnu kartonsku kutiju ili prikladnu kartonsku kutiju za transport opasne robe (nije potrebno kod akumulatora s manje od 100 Wh nazivne snage).
- Preljepite otvorene kontakte akumulatora kako biste spriječili kratki spoj.
- Zaštitite akumulator od sklizanja unutar ambalaže kako se ne bi oštetio.
- Osigurajte ispravno označavanje i dokumentaciju pošiljke pri transportu ili isporuci (npr. preko dostavne tvrtke ili špeditera).
- Prethodno se informirajte o mogućnosti transporta preko odabrane tvrtke, a zatim prijavite pošiljku.

Preporučujemo angažiranje stručnjaka za opasne terete kako bi vam pomogao oko pripremanja pošiljke. Uvažite i eventualne nacionalne propise.

11 ZBRINJAVANJE

Napomene o zakonu za električne i elektroničke uređaje (ElektroG)



- Električni i elektronički stari uređaji ne smiju se bacati u kućni otpad, nego ih treba predati na zasebnu obradu i zbrinjavanje!
- Stare baterije ili akumulatori koji nisu fiksno ugrađeni u stari uređaj, moraju se izvaditi prije predaje! Njihovo zbrinjavanje regulira se putem zakona o baterijama.
- Vlasnike ili korisnike električnih ili elektroničkih uređaja zakon obvezuje na povrat.
- Krajnji korisnik snosi vlastitu odgovornost za brisanje osobnih podataka navedenih na starom uređaju koji se zbrinjava u otpad!

Simbol prekrіzene kante za smeće znači da se električni i elektronički uređaji ne smiju zbrinjavati preko kućnog otpada.

Električni i elektronički uređaji mogu se besplatno predati na sljedećim mjestima:

- javna, zakonski definirana mjesta za zbrinjavanje ili prikupljanje otpada (npr. komunalne službe)
- prodavaonice električnih uređaja (stacionarna ili internetska), dok god se trgovca obvezuje za povrat ili je ta usluga dobrovoljno ponuđena.

Ove izjave vrijede samo za uređaje koji se instaliraju i prodaju u zemljama Europske unije i na koje se primjenjuje europska direktiva 2012/19/EU. U zemljama izvan Europske unije mogu se primjenjivati neke druge odredbe za zbrinjavanje električnih i elektroničkih starih uređaja.

Napomene zakona o baterijama (BattG)

- Stare baterije i akumulatori ne smiju se bacati u kućni otpad, nego ih treba predati na zasebnu obradu i zbrinjavanje!
- Radi sigurnog vađenja baterija ili akumulatora iz električnog uređaja te informiranja o njihovom tipu ili kemijskom sustavu, uzmite u obzir sljedeće podatke navedene u uputama za uporabu i montažu.
- Vlasnike ili korisnike baterija ili akumulatora zakon obvezuje na povrat. Povrat se ograničava na predaju količina uobičajenih za domaćinstva.

Stare baterije mogu sadržavati opasne tvari ili teške metale koji mogu štetiti okolišu i zdravlju ljudi. Reciklaža starih baterija i iskorištenje njihovih resursa doprinose zaštiti tih dvaju važnih elemenata.

Simbol prekrížene kante za smeće znači da se baterije i akumulatori ne smiju zbrinjavati preko kućnog otpada.

Oznaka Hg, Cd ili Pb ispod kante za smeće označava sljedeće:

- Hg: baterija sadrži preko 0,0005% žive
- Cd: baterija sadrži preko 0,002% kadmija
- Pb: baterija sadrži preko 0,004% olova

Akumulatori i baterije mogu se besplatno predati na sljedećim mjestima:

- javna, zakonski definirana mjesta za zbrinjavanje ili prikupljanje otpada (npr. komunalne službe)
- prodavaonice baterija i akumulatora
- mjesta povrata u sklopu zajedničkog sustava povrata starih baterija za uređaje
- mjesto povrata proizvođača (ako nije član zajedničkog sustava povrata)

Ove izjave vrijede samo za akumulatore i baterije koji se prodaju u zemljama Europske unije i na koje se primjenjuje europska direktiva 2006/66/EZ. U zemljama izvan Europske unije mogu se primjenjivati neke druge odredbe za zbrinjavanje akumulatora i baterija.

12 KORISNIČKA SLUŽBA/SERVIS

Kod pitanja o jamstvu, popravku ili zamjenskim dijelovima obratite se obližnjoj servisnoj lokaciji tvrtke AL-KO.

One su navedene na internetskoj stranici:
www.al-ko.com/service-contacts

13 POMOĆ U SLUČAJU SMETNJI

**OPREZ!****Opasnost od ozljeda**

Oštri i pomični dijelovi uređaja mogu uzrokovati ozljede.

- Kod radova održavanja, njege i čišćenja uvijek nosite zaštitne rukavice!

Smetnja	Uzrok	Uklanjanje
Rezna nit se ne dovodi.	Svitak niti je prazan.	Zamijenite svitak niti.
Motor ne radi.	Akumulator je prazan.	Napunite akumulator.
	Nedostaje akumulator ili pravilno ne naliže.	Pravilno umetnite akumulator.
	Prekinuto je napajanje.	1. Uklonite akumulator. 2. Očistite utične kontakte uređaja.
	Motorna zaštitna sklopka isključila je motor zbog preopterećenja.	Pričekajte da motorna zaštitna sklopka ponovno uključi motor.
Motor radi s prekidima.	<ul style="list-style-type: none"> ■ Greška na uređaju ■ Sklopka za uključivanje/isključivanje je u kvaru. 	Potražite servisera tvrtke AL-KO.
Motor radi, ali ne pomiče se rezač.	Greška na uređaju	Potražite servisera tvrtke AL-KO.
Uređaj vibrira neuobičajeno jako.	Svitak niti je zaprljan.	Očistite svitak niti, a po potrebi ga zamijenite.
	Greška na uređaju	Potražite servisera tvrtke AL-KO.
Radno vrijeme akumulatora znatno je skraćeno.	Trava je previsoka ili prevlažna.	<ul style="list-style-type: none"> ■ Kosite travu na većoj visini. ■ Pričekajte da se trava osuši.
	Visina reza je preniska.	Kosite travu na većoj visini.
	Istekao je vijek trajanja akumulatora.	Zamijenite akumulator. Koristite samo originalni pribor proizvođača.
Akumulator se ne puni.	Zaprljani su kontakti akumulatora.	Potražite servisera tvrtke AL-KO.
	Akumulator ili punjač u kvaru.	Naručite zamjenske dijelove. Potražite servisera tvrtke AL-KO.
	Akumulator je pregrijan.	Pričekajte da se rashladi akumulator.

**NAPOMENA**

Kod smetnji koje nisu navedene u ovoj tablici ili koje ne možete ukloniti sami, obratite se našoj servisnoj službi.

14 JAMSTVO

Možebitne greške u materijalu ili proizvodnji na uređaju uklonit ćemo tijekom zakonskoga roka zastare za jamstvo na nedostatke prema vlastitom izboru popravljanjem ili zamjenskom dostavom. Rok zastare određuje se prema pravu države u kojoj je uređaj kupljen.

Naša jamstvena izjava vrijedi samo u slučaju:

- poštivanja ovih Uputa za uporabu
- namjenskog rukovanja
- uporabe originalnih rezervnih dijelova

Jamstvo prestaje vrijediti u slučaju:

- samovoljnih pokušaja popravaka
- samovoljnih tehničkih izmjena
- nenamjenske uporabe

Jamstvo ne obuhvaća:

- oštećenja laka koja proizlaze iz normalnog trošenja

- potrošne dijelove koji su na kartici zamjenskih dijelova označeni okvirom xxxxxx (x)

Jamstveni rok počinje teći s datumom kupnje od strane prvog krajnjeg korisnika. Mjerodavan je datum na računu. Obratite se svom trgovcu ili najbližoj ovlaštenoj servisnoj službi zajedno s ovom jamstvenom izjavom i originalnim računom. Ova izjava ne utječe na zakonska prava koja kupac ima prema prodavaču u slučaju nedostataka.

15 IZJAVA O SUKLADNOSTI EZ-A

Ovime izjavljujemo da ovaj proizvod, u obliku u kojem je zastupljen na tržištu, ispunjava zahtjeve harmoniziranih EU-Direktiva, sigurnosne standarde EU i standarde specifične za proizvod.

Proizvod

Akumulatorski šišač trave

Serijski broj

G1083012

Proizvođač

AL-KO Geräte GmbH

Ichenhauser Str. 14

D-89359 Kötz

Opunomoćenik za dokumentaciju

Andreas Hedrich

Ichenhauser Str. 14

D-89359 Kötz

Tip

GT 4030

Direktive EU

2006/42/EZ

2014/30/EU

Razina zvučne snage

EN ISO 3744

mjereno/zajamčeno

91 dB(A) / 96 dB(A)

2011/65/EU

Usklađene norme

EN 60335-1:2012/A11:2014

EN 50636-2-91:2014

EN 55014-1

EN 55014-2

EN 62233

Nadležna ustanova

TÜV Industrie Service
GmbH

TÜV Süd Gruppe

Westendstraße 199

80686 MUENCHEN

NJEMAČKA

Izjava o suglasnosti

2000/14/EG Prilog VI

Kötz, 18.7.2017.



Wolfgang Hergeth
Managing Director

TŁUMACZENIE ORYGINALNEJ INSTRUKCJI OBSŁUGI**Spis treści**

1	Informacje dotyczące niniejszej instrukcji obsługi.....	184
1.1	Objaśnienia rysunkowe i słowa ostrzegawcze	184
2	Opis produktu	184
2.1	Użytkowanie zgodne z przeznaczeniem	184
2.2	Możliwe przewidywane nieprawidłowe użycie.....	184
2.3	Przegląd produktu (01).....	184
2.3.1	Regulowany trzonek teleskopowy	185
2.3.2	Obrotowa i regulowana głowica tnąca.....	185
2.3.3	Tippautomatik	185
2.4	Urządzenia zabezpieczające i ochronne	185
2.4.1	Tarcza ochronna	185
2.4.2	Pałąk ochronny.....	185
2.5	Zakres dostawy	185
2.6	Symbole umieszczone na urządzeniu.....	185
3	Bezpieczeństwo	186
3.1	Ogólne wskazówki bezpieczeństwa dla narzędzi elektrycznych.....	186
3.1.1	Bezpieczeństwo elektryczne	186
3.1.2	Bezpieczeństwo osób.....	186
3.1.3	Użytkowanie i obsługa narzędzia elektrycznego	188
3.1.4	Bezpieczeństwo na stanowisku pracy.....	189
3.1.5	Użytkowanie i obsługa narzędzia wyposażonego w akumulator.....	189
3.1.6	Serwis.....	190
3.2	Zasady bezpieczeństwa dotycząca podkaszarki do trawy	191
3.2.1	Wskazówki dotyczące bezpieczeństwa obsługi	191
3.2.2	Obciążenie hałasem	192
3.2.3	Obciążenie drganiami.....	192
3.2.4	Wskazówki bezpieczeństwa dotyczące akumulatora	194
3.2.5	Wskazówki bezpieczeństwa dotyczące ładowarki	195
4	Montaż	197
4.1	Montaż tarczy ochronnej (02).....	197
4.2	Montaż dodatkowej rękojeści (01, 03).....	197
5	Uruchomienie.....	197
5.1	Ładowanie akumulatorów.....	197
5.2	Zdjąć osłonę transportową odcinacza linki.....	198
6	Obsługa	198
6.1	Wkładanie i wyciąganie akumulatora (04, 05).....	198
6.2	Regulacja trzonka teleskopowego (06)	198
6.3	Obracanie głowicy tnącej (07, 08).....	198
6.4	Regulacja nachylenia głowicy tnącej (09)	198
6.5	Uruchomienie podkaszarki trawy (01).....	198

6.6	Przedłużanie żyłki tnącej podczas pracy (13)	199
7	Nawyki i technika pracy (11, 12, 14)	199
8	Konserwacja i pielęgnacja	199
8.1	Wymiana szpuli żyłki (10)	200
9	Przechowywanie	200
9.1	Przechowywanie akumulatora i ładowarki	201
10	Transport	201
11	Utylizacja	202
12	Obsługa klienta/Serwis	203
13	Pomoc w przypadku usterek	204
14	Gwarancja	205
15	Deklaracja zgodności WE	206

1 INFORMACJE DOTYCZĄCE NINIEJSZEJ INSTRUKCJI OBSŁUGI

- Wersja niemieckojęzyczna jest oryginalną instrukcją obsługi. Wszystkie pozostałe wersje językowe są tłumaczeniami oryginalnej instrukcji obsługi.
- Przed uruchomieniem należy dokładnie przeczytać niniejszą instrukcję eksploatacji. Jest to konieczne dla zapewnienia bezusterkowej pracy i bezpiecznej obsługi.
- Poniższa instrukcja obsługi winna być przechowywana zawsze w sposób umożliwiający jej wykorzystanie w celu uzyskania informacji dotyczących urządzenia.
- Urządzenie może być przekazywane wyłącznie wraz z instrukcją obsługi.
- Należy stosować się do wskazówek dot. bezpieczeństwa i ostrzegawczych zawartych w niniejszej instrukcji obsługi.

1.1 Objaśnienia rysunkowe i słowa ostrzegawcze



NIEBEZPIECZEŃSTWO!

Oznacza niebezpieczeństwo prowadzące do śmierci lub ciężkich obrażeń ciała.



OSTRZEŻENIE!

Oznacza potencjalne niebezpieczeństwo mogące prowadzić do śmierci lub ciężkich obrażeń ciała.



OSTROŻNIE!

Oznacza potencjalne niebezpieczeństwo mogące prowadzić do średnich lub lekkich obrażeń ciała.

UWAGA!

Oznacza potencjalne niebezpieczeństwo mogące prowadzić do szkód rzeczowych.



WSKAZÓWKA

Specjalne wskazówki ułatwiające zrozumienie instrukcji i obsługi.

2 OPIS PRODUKTU

Niniejsza instrukcja obsługi opisuje ręczną akumulatorową podkaszarkę do trawy.

2.1 Użytkowanie zgodne z przeznaczeniem

Urządzenie to przeznaczone jest do podkaszania trawnika w ramach użytku prywatnego.

2.2 Możliwe przewidywane nieprawidłowe użycie

Urządzenie nie jest przeznaczone do zastosowań specjalistycznych w parkach i obiektach sportowych ani do zastosowania w rolnictwie i leśnictwie.

2.3 Przegląd produktu (01)

Widok ogólny produktu (01) przedstawia zestawienie elementów urządzenia.

Nr	Element
1	Rękojeść górna
2	Włącznik/wyłącznik z przyciskiem zwalniającym
3	Akumulator*
4	Ładowarka z wtyczką*
5	Rękojeść dodatkowa z dźwignią przechylającą
6	Uchwyt ze szpulą z wymienną żyłką
7	Trzonek teleskopowy
8	Górna tuleja prowadząca
9	Dolna tuleja prowadząca
10	Przycisk unieruchamiający głowicę tnącą
11	Głowica tnąca z silnikiem

Nr	Element
12	Pałak ochronny dla roślin
13	Koło prowadzące
14	Ostłona ochronna z odcinaczem linki
15	Szpula linki

* Nie wchodzi w zakres dostawy

2.3.1 Regulowany trzonek teleskopowy

Podkaszarka jest wyposażona w regulowany trzonek teleskopowy. W ten sposób można dostosować urządzenie do indywidualnych rozmiarów ciała i obracać głowicę z silnikiem.

2.3.2 Obrotowa i regulowana głowica tnąca

Podkaszarka jest wyposażona w obrotową głowicę przycinającą z regulacją pochylenia.

2.3.3 Tippautomatik

W głowicy żyłki zintegrowano moduł Tippautomatik, dzięki czemu można regulować długość linek tnących w trakcie pracy silnika.

2.4 Urządzenia zabezpieczające i ochronne



OSTRZEŻENIE!

Niebezpieczeństwo skażenia

Niesprawne i dezaktywowane urządzenia ochronne i zabezpieczające mogą spowodować poważne obrażenia ciała.

- Jeśli urządzenia ochronne i zabezpieczające są niesprawne, należy zlecić ich naprawę.
- Nigdy nie dezaktywować urządzeń ochronnych i zabezpieczających.

2.4.1 Tarcza ochronna

Chroni użytkownika przed obracającą się żyłką tnącą i odrzucanymi obiektami.

2.4.2 Pałak ochronny

Chroni rośliny i inne osoby przed obracającą się żyłką tnącą. Dodatkowo żyłka tnąca jest chroniona przed nadmiernym zużyciem podczas cięcia przy murach.

2.5 Zakres dostawy



WSKAZÓWKA

Akumulator i ładowarka nie należą do zakresu dostawy i należy je zakupić oddzielnie.

Akumulator i ładowarka muszą być zakupione oddzielnie:

akumulator litowo-jonowy maks. 40 V, 4,0 Ah



nr zamów. akumulator 113280, nr zamów. ładowarka 113281

akumulator litowo-jonowy maks. 40 V, 5,0 Ah

nr zamów. akumulator 113524, nr zamów. ładowarka 113281

2.6 Symbole umieszczone na urządzeniu

Symbol	Znaczenie
	Zachować szczególną ostrożność podczas obsługi urządzenia!
	Przed uruchomieniem przeczytać instrukcję eksploatacji!
	Niebezpieczeństwo uderzenia przez odrzucone przedmioty.
	Nie dopuszczać osób trzecich do niebezpiecznego obszaru!
	Odstęp między urządzeniem a osobą trzecią wokół użytkownika musi wynosić co najmniej 15 m.
	Chronić urządzenie przed deszczem i wilgocią!

Symbol	Znaczenie
	Nosić środki ochrony oczu i słuchu!
	Wyjąć akumulator przed wykonanie ustawienia lub czyszczenia urządzenia albo przed odstawieniem urządzenia na dłuższy czas.

3 BEZPIECZEŃSTWO

3.1 Ogólne wskazówki bezpieczeństwa dla narzędzi elektrycznych



OSTRZEŻENIE!

Przeczytać wskazówki bezpieczeństwa, zalecenia, ilustracje i dane techniczne, które są dołączone do tego narzędzia elektrycznego.

Następstwem nieprzestrzegania poniższych instrukcji może być porażenie prądem elektrycznym, pożar i/lub poważne obrażenia ciała.

- Wszystkie wskazówki dotyczące bezpieczeństwa i inne instrukcje należy przechowywać w razie potrzeby skorzystania z nich w przyszłości.

Użyte we wskazówkach dotyczących bezpieczeństwa pojęcie „narzędzie elektryczne” odnosi

się do narzędzi elektrycznych zasilanych z sieci elektrycznej (z sieciowym przewodem zasilającym) oraz narzędzi elektrycznych zasilanych akumulatorowo (bez sieciowego przewodu zasilającego).

3.1.1 Bezpieczeństwo elektryczne

- **Należy unikać kontaktu części ciała z uziemionymi powierzchniami, jak rury, grzejniki, kuchenki i lodówki.** Istnieje zwiększone ryzyko porażenia prądem elektrycznym, kiedy ciało jest uziemione.
- **Należy chronić narzędzia elektryczne przed deszczem lub wilgocią.** Wniknięcie wody do wnętrza narzędzia elektrycznego zwiększa ryzyko porażenia prądem elektrycznym.

3.1.2 Bezpieczeństwo osób

- **Podczas pracy z narzędziem elektrycznym należy zachować ostrożność, zwracać uwagę na to, co się robi i postępować rozsądnie. Nie używać narzędzia elektrycznego, kiedy jest się zmęczonym, pod wpływem narkotyków, alkoholu lub leków.** Chwila nieuwagi podczas uży-

wania narzędzia elektrycznego może spowodować naprawdę poważne obrażenia.

- **Należy nosić osobiste wyposażenie ochronne i zawsze okulary ochronne.** Noszenie osobistego wyposażenia ochronnego, jak maska przeciwpyłowa, antypoślizgowe obuwie ochronne, kask ochronny lub środki ochrony słuchu, w zależności od rodzaju i sposobu zastosowania narzędzia elektrycznego, zmniejsza ryzyko powstania obrażeń.
- **Unikać niezamierzonego uruchomienia urządzenia. Przed podłączeniem urządzenia elektrycznego do zasilania lub akumulatora, podniesieniem urządzenia i jego przenoszeniem należy się upewnić, że jest wyłączone.** Jeżeli podczas przenoszenia narzędzia elektrycznego palce znajdują się na włączniku lub narzędzie elektryczne jest włączone w momencie podłączania do zasilania, może to doprowadzić do wypadku.
- **Przed włączeniem narzędzia elektrycznego usunąć narzędzia nastawcze lub klucze maszynowe.** Narzędzie lub klucz znajdujące się na obracającym się elemencie urządzenia mogą być przyczyną urazów.
- **Unikać nieprawidłowej postawy ciała. Dbać o zachowanie bezpiecznej postawy i zawsze utrzymywać równowagę.** Dzięki temu można zyskać lepszą kontrolę nad narzędziem elektrycznym w nieoczekiwanej sytuacji.
- **Należy nosić odpowiednią odzież. Nie należy nosić luźnej odzieży ani biżuterii. Włosy i odzież trzymać z dala od poruszających się części.** Luźna odzież, biżuteria lub długie włosy mogą zostać pochwycone przez ruchome elementy urządzenia.
- **Jeżeli można zamontować odciągu pyłów i instalację zabezpieczającą przed zapyleniem, to powinny być one podłączone i prawidłowo używane.** Użycie urządzenia odpylającego może zmniejszyć zagrożenia wywołane przez pyły.
- **Nie dać się zwieść fałszywemu poczuciu bezpieczeństwa i nie lekceważyć zasad bezpieczeństwa, także jeśli jest się zapoznanym z używaniem narzędzia elektrycz-**

nego po jego wielokrotnym używaniu. Nieuważne obchodzenie się może w ciągu ułamka sekundy doprowadzić do ciężkich urazów.

3.1.3 Użytkowanie i obsługa narzędzia elektrycznego

- **Nie przeciążać elektronarzędzia. Do określonej pracy należy używać narzędzia elektrycznego, które jest do niej przeznaczone.** Z użyciem odpowiedniego narzędzia elektrycznego pracuje się lepiej i bezpieczniej w podanym zakresie wydajności.
- **Nie używać narzędzia elektrycznego z uszkodzonym włącznikiem.** Urządzenie elektryczne, którego nie da się już włączyć lub wyłączyć jest niebezpieczne i musi być naprawione.
- **Wyciągnąć wtyczkę z gniazda zasilania i/lub wymontować wyjmowany akumulator, zanim dokona się regulacji urządzenia, wymiany części zamiennych lub odłożenia elektronarzędzia.** Zapobiega to niezamierzonemu uruchomieniu narzędzia elektrycznego.
- **Nie używane narzędzie elektryczne należy przechowywać z dala od dzieci. Nie pozwalać na używanie urządzenia osobom, które nie są obeznane z jego obsługą lub nie przeczytały niniejszych instrukcji.** Narzędzia elektryczne są niebezpieczne, jeżeli są obsługiwane przez osoby nieobeznane z ich obsługą.
- **Elektronarzędzia i narzędzia użytkowe należy utrzymywać w dobrym stanie technicznym. Należy kontrolować, czy ruchome części funkcjonują sprawnie i nie zacinają się, czy nie są pęknięte lub uszkodzone tak, że zakłóca to działanie narzędzia elektrycznego. Przed użyciem elektronarzędzia należy zlecić naprawę uszkodzonych części.** Wiele wypadków ma swoje źródło w nieprawidłowej konserwacji narzędzi elektrycznych.
- **Narzędzia tnące należy utrzymywać w czystości i ostrości.** Starannie pielęgnowane narzędzia tnące z ostrymi krawędziami tnącymi rzadziej się zakleszczają i są łatwiejsze w prowadzeniu.
- **Elektronarzędzia, narzędzia użytkowych itp. należy używać z zastosowaniem się do podanych tu instrukcji.**

Należy przy tym uwzględnić warunki na stanowisku pracy oraz rodzaj wykonywanej czynności. Użycie narzędzi elektrycznych do innych celów, niż przewidziane może doprowadzić do niebezpiecznych sytuacji.

- **Uchwyty i powierzchnie do chwytania muszą być zawsze suche, czyste i wolne od oleju i smaru.** Śliskie uchwyty i powierzchnie do chwytania uniemożliwiają bezpieczną obsługę i zachowanie kontroli nad elektronarzędziami w nieprzewidzianych sytuacjach.

3.1.4 Bezpieczeństwo na stanowisku pracy

- **Stanowisko pracy należy utrzymywać w czystości i zapewnić jego dobre oświetlenie.** Nieporządek lub niedostateczne oświetlenie stanowiska pracy mogą doprowadzić do wypadku.
- **Narzędzia elektrycznego nie wolno używać w obszarze zagrożonym wybuchem, w którym znajdują się palne ciecze, gazy lub pyły.** Narzędzia elektryczne podczas pracy wytwarzają iskry, które mogą doprowadzić do zapłonu pyłów lub oparów.

- **Podczas pracy narzędzia elektrycznego należy trzymać dzieci i inne osoby z dala od niego.** W przypadku odwrócenia uwagi można stracić kontrolę nad elektronarzędziem.

3.1.5 Użytkowanie i obsługa narzędzia wyposażonego w akumulator

- **Akumulator należy ładować wyłącznie za pomocą ładowarki zalecanej przez producenta.** W przypadku ładowarki przeznaczonej do ładowania określonych rodzajów akumulatorów, zastosowanie jej do innego rodzaju akumulatora powoduje powstanie zagrożenia pożarowego.
- **Do narzędzi elektrycznych należy stosować tylko akumulatory przewidziane do pracy z danym narzędziem.** Zastosowanie innych akumulatorów może prowadzić do powstania obrażeń ciała oraz zagrożenia pożarowego.
- **Chronić nieużywany akumulator przed spinaczami biurowymi, monetami, kluczami, igłami, śrubami i innymi drobnymi przedmiotami metalowymi, które mogłyby spowodować zwarcie**

styków akumulatora. Zwarcie pomiędzy stykami akumulatora może wywołać oparzenia lub ogień.

- **W przypadku nieprawidłowego użytkowania może dojść do wycieku cieczy z akumulatora. Należy unikać kontaktu z nią. W razie przypadkowego kontaktu przemyć skażone miejsce wodą. W przypadku kontaktu cieczy z oczami należy dodatkowo zasięgnąć pomocy lekarskiej.** Płyn wyciekający z akumulatora może powodować podrażnienia skóry lub oparzenia.
- **Nie używać uszkodzonego ani zmodyfikowanego akumulatora.** Uszkodzone lub zmienione akumulatory mogą się zachowywać w sposób nieprzewidziany, powodując ryzyko pożaru, wybuchu lub urazu.
- **Nie narażać akumulatora na ogień ani wysoką temperaturę.** Ogień lub temperatura powyżej 130°C mogą być przyczyną wybuchu.
- **Przestrzegać wszystkich wskazówek dotyczących ładowania i pamiętać, by nigdy nie ładować akumulatora ani narzędzia akumulatoro-**

wego poza zakresem temperatur określonym w instrukcji obsługi. Nieprawidłowe ładowanie lub ładowanie poza dopuszczalnym zakresem temperatur może spowodować uszkodzenie akumulatora i ryzyko pożaru.

3.1.6 Serwis

- **Naprawę narzędzia elektrycznego powierzać wyłącznie wykwalifikowanemu personelowi fachowemu i tylko z użyciem oryginalnych części zamiennych.** Należy przy tym zagwarantować, że zachowane zostanie bezpieczeństwo narzędzia elektrycznego.
- **Nie wolno konserwować uszkodzonego akumulatora.** Wszelka konserwacja akumulatora powinna być wykonywana przez producenta lub upoważnione punkty obsługi klienta.

3.2 Zasady bezpieczeństwa dotycząca podkaszarki do trawy

3.2.1 Wskazówki dotyczące bezpieczeństwa obsługi



OSTRZEŻENIE!

Zagrożenie powodowane przez pole elektromagnetyczne

Zakupione narzędzie elektryczne podczas pracy emituje pole elektromagnetyczne. W pewnych okolicznościach pole to może zakłócać pracę aktywnych lub pasywnych implantów medycznych.

- Aby zmniejszyć niebezpieczeństwo poważnych lub śmiertelnych skutków, zalecamy osobom posiadającym takie implanty konsultację z lekarzem oraz producentem implantu medycznego zanim zaczną używać narzędzia elektrycznego.

- Obsługiwać urządzenie zawsze obiema rękami.
- Zawsze trzymać ręce i stopy z dala od elementu tnącego, przede wszystkim w trakcie włączania silnika,

- Po wyłączeniu silnika zaczekać na zatrzymanie urządzenia tnącego.
- Cięty materiał usuwać wyłącznie po zatrzymaniu silnika i urządzenia tnącego.
- Ze względu na niebezpieczeństwo odniesienia ran ciętych nie dotykać obcinacza żyłki niezabezpieczonymi rękami.
- Po wyciągnięciu nowej żyłki urządzenie należy zawsze trzymać w normalnej pozycji roboczej, zanim zostanie uruchomione.
- Nie używać metalowej żyłki tnącej!
- Stałe utrzymywać osłonę ochronną, urządzenie tnące i silnik w stanie wolnym od resztek skoszonej trawy.
- Osoby niezaznajomione z pracą urządzenia powinny przeciwyczyć obchodzenie się z nim przy wyłączonym silniku.
- Podczas pracy na zboczu:
 - Zabrania się użytkowania urządzenia na gładkich lub śliskich zboczach.
 - Zawsze kosić poprzecznie do zbocza, nigdy w górę lub w dół.

- Zawsze stać pod urządzeniem tnącym.
- W przypadku trafienia na ciało obce:
 - Wyłączyć silnik.
 - Sprawdzić urządzenie pod względem uszkodzeń.

3.2.2 Obciążenie hałasem

Określony poziom obciążenia hałasem generowanym przez opisywane urządzenie jest nieunikniony. Głośne prace zaplanować w dopuszczonym i wyznaczonym do tego czasie. W razie potrzeby uwzględnić czasy odpoczynku i ograniczyć czas pracy do najbardziej wymaganych czynności. Dla ochrony własnej i ochrony osób przebywających w pobliżu zaleca się stosowanie odpowiedniej ochrony słuchu.

3.2.3 Obciążenie drganiami



OSTRZEŻENIE!

Niebezpieczeństwo stwarzane przez drgania

Rzeczywiste wartości emisji drgań podczas używania urządzenia mogą odbiegać od wartości podanych przez producenta. Przed i w trakcie używania należy uwzględnić następujące czynniki:

- Czy urządzenie jest użytkowane zgodnie z przeznaczeniem?
- Czy materiał jest cięty lub obrabiany w odpowiedni sposób?
- Czy urządzenie znajduje się w prawidłowym stanie użytkowym?
- Czy narzędzie tnące jest prawidłowo naostrzone lub czy jest zamontowane odpowiednie narzędzie tnące?
- Czy są zamontowane uchwyty i, w razie potrzeby, uchwyty wibracyjne oraz czy są one trwale połączone z urządzeniem?

- Użytkować urządzenie jedynie z prędkością obrotową wymaganą dla danej pracy. Unikać maksymalnej prędkości obrotowej, aby zmniejszyć poziom hałasu i wibracji.
- Wskutek niewłaściwego użytkowania i konserwacji może dojść do zwiększenia poziomu hałasu i drgań urządzenia. Prowadzi to do niekorzystnych skutków zdrowotnych. W tym przypadku należy niezwłocznie wyłączyć urządzenie i zlecić naprawę jednemu z autoryzowanych warsztatów serwisowych.
- Stopień obciążenia przez drgania zależy od rodzaju wykonywanej pracy i sposobu wykorzystania urządzenia. Należy oceniać te czynniki i stosować odpowiednie przerwy w pracy. Spowoduje to znaczne zmniejszenie obciążenia przez drgania w trakcie całej pracy.
- Dłuższe używanie urządzenia wystawia operatora na działanie wibracji i może powodować problemy z krążeniem krwi („biały palec”). Aby zmniejszyć to ryzyko, należy nosić rękawice i rozgrzewać dłonie. W przypadku stwierdzenia objawu „białego palca” należy niezwłocznie udać się do lekarza. Do tych objawów należą: brak czucia, utrata wrażliwości, cierpięcie, swędzenie, ból, utrata siły, zmiana koloru lub stanu skóry. Z reguły te objawy dotyczą palców, dłoni lub pulsusa. Przy niskich temperaturach to ryzyko się zwiększa.
- W ciągu dnia pracy należy wykonywać dłuższe przerwy, aby odpocząć od hałasu i wibracji. Zaplanować pracę tak, aby stosowanie urządzeń, które wytwarzają silne wibracje, rozłożyć na kilka dni.
- W przypadku stwierdzenia nieprzyjemnego uczucia lub przebarwienia skóry na dłoniach podczas użytkowania urządzenia, należy niezwłocznie przerwać pracę. Uwzględnić wystarczająco długie przerwy w pracy. Zaniechanie przerw w pracy może doprowadzić do wystąpienia zespołu wibracyjnego dłoni i ramienia.
- Należy zminimalizować ryzyko narażenia na drgania. Utrzymywać urządzenie zgodnie ze wskazówkami zawartymi w instrukcji obsługi.

- Jeśli urządzenie jest często używane, należy zakupić akcesoria zabezpieczające przed drganiami (np. uchwyty) u specjalistycznego sprzedawcy.
- Nie używać urządzenia przy temperaturach niższych niż 10 °C. Ustalić plan pracy, umożliwiając ograniczenie obciążenia drganiami.

3.2.4 Wskazówki bezpieczeństwa dotyczące akumulatora

Rozdział ten zawiera wszystkie, podstawowe wskazówki dotyczące bezpieczeństwa oraz wskazówki ostrzegawcze, istotne w trakcie eksploatacji akumulatora. Należy koniecznie zapoznać się z treścią tych wskazówek!

- Akumulator wolno stosować wyłącznie zgodnie z jego przeznaczeniem, tzn. do zasilania akumulatorowych urządzeń firmy AL-KO. Ładować akumulatory wyłącznie w przeznaczonych do nich ładowarkach AL-KO.
- Wyjąć akumulator z oryginalnego opakowania bezpośrednio przed rozpoczęciem eksploatacji.
- Przed pierwszym zastosowaniem całkowicie naładować akumulator. Zawsze stosować odpowiedni typ ładowarki. Stosować się do danych i wymagań zamieszczonych w instrukcji obsługi.
- Nie użytkować akumulatora w strefach zagrożenia wybuchem i pożarem.
- W trakcie eksploatacji nie wystawiać akumulatora na działanie wilgoci i wody.
- W celu uniknięcia wystąpienia uszkodzeń oraz wydostania się oparów i elektrolitu chronić akumulator przed wysoką temperaturą, olejem i ogniem.
- Nie uderzać ani nie rzucać akumulatorem.
- Nie użytkować zabrudzonego lub mokrego akumulatora. Przed rozpoczęciem pracy oczyścić akumulator za pomocą suchej, czystej tkaniny.
- Nie otwierać, nie demontować ani nie rozdrabniać akumulatora. Zachodzi niebezpieczeństwo porażenia elektrycznego i zwarcia.
- Ten akumulator nie może być używany przez osoby nieupoważnione. Nie dotyczy to sytuacji, gdy osoby takie są nadzorowane przez osobę odpo-

wiedzialną za ich bezpieczeństwo lub otrzymały od niej instrukcje dotyczące prawidłowej eksploatacji akumulatora. Osobami nieupoważnionymi są m.in.:

- osoby (także dzieci) o ograniczonych możliwościach fizycznych lub umysłowych,
- osoby bez odpowiedniego doświadczenia i/lub wiedzy o akumulatorach.
- Wykorzystywanie akumulatora przez dzieci do zabawy musi być wykluczone poprzez ich poinstruowanie i zapewnienie odpowiedniej opieki.
- Nie zostawiać akumulatora w ładowarce przez długi czas. W przypadku długiego składowania wyjąć akumulator z ładowarki.
- Jeśli urządzenie nie będzie używane przez dłuższy czas, wyjąć z niego akumulator.
- Akumulatory, które nie są eksploatowane, należy magazynować w suchym i zamkniętym miejscu. Chronić urządzenie przed wysoką temperaturą i bezpośrednim promieniowaniem słonecznym. Dzieci lub osoby nieuprawnione nie mogą mieć dostępu do akumulatora.

3.2.5 Wskazówki bezpieczeństwa dotyczące ładowarki

Rozdział ten zawiera wszystkie, podstawowe wskazówki dotyczące bezpieczeństwa oraz wskazówki ostrzegawcze, istotne w trakcie eksploatacji ładowarki. Należy koniecznie zapoznać się z treścią tych wskazówek!

- Ładowarkę wolno stosować wyłącznie zgodnie z jej przeznaczeniem, tzn. do ładowania odpowiednich akumulatorów. W ładowarce wolno ładować tylko oryginalne akumulatory AL-KO.
- Przed każdym uruchomieniem należy sprawdzić, czy urządzenie nie jest uszkodzone. Dotyczy to w szczególności uszkodzenia przewodu zasilającego. Urządzenie może być eksploatowane tylko i wyłącznie w nienagannym stanie technicznym.
- Nie użytkować urządzenia w strefach zagrożenia wybuchem.
- Urządzenie może być eksploatowane wyłącznie wewnątrz pomieszczeń i nie może być wystawiane na działanie wody lub wilgoci.

- Ładowarkę należy stawiać w miejscu niezagrażonym wybuchem i o dobrej wentylacji, ponieważ nagrzewa się ona w trakcie pracy. Nie zasłaniać szczelin wentylacyjnych oraz nie przykrywać urządzenia.
- Przed podłączeniem ładowarki sprawdzić, czy napięcie w sieci elektrycznej spełnia wymagania podane w danych technicznych.
- Przewód zasilający może być wykorzystywany wyłącznie do podłączania ładowarki. Ładowarki nie wolno przenosić, trzymając za przewód zasilający, ani odłączać jej od gniazda sieci elektrycznej, ciągnąc za ten przewód.
- Chronić przewód zasilający przed wysoką temperaturą, olejem i kontaktem z ostrymi krawędziami. Jest to konieczne w celu uniknięcia uszkodzenia przewodu.
- W przypadku zabrudzenia lub zamoczenia ładowarki lub akumulatorów ich użytkowanie jest zabronione. Przed użyciem urządzenia i akumulatorów należy je oczyścić i osuszyć.
- Nie wolno otwierać ładowarki i akumulatorów. Zachodzi niebezpieczeństwo porażenia elektrycznego i zwarcia.
- Dla własnego bezpieczeństwa naprawę urządzenia należy zlecać specjalistycznym warsztatom, tylko przy użyciu oryginalnych części zamiennych.
- To urządzenie nie może być używane przez osoby nieupoważnione. Nie dotyczy to sytuacji, gdy osoby takie są nadzorowane przez osobę odpowiedzialną za ich bezpieczeństwo lub otrzymały od niej instrukcje dotyczące prawidłowej eksploatacji urządzenia. Osobami nieupoważnionymi są m.in.:
 - osoby (także dzieci) o ograniczonych możliwościach fizycznych lub umysłowych,
 - osoby bez odpowiedniego doświadczenia i/lub wiedzy.
- Wykorzystywanie urządzenia przez dzieci do zabawy musi być wykluczone poprzez ich poinstruowanie i zapewnienie odpowiedniej opieki.

- Urządzenia należy magazynować w suchym i zamkniętym miejscu. Dzieci lub osoby nieuprawnione nie mogą mieć dostępu do urządzenia.

4 MONTAŻ



OSTRZEŻENIE!

Zagrożenia wynikłe z niekompletnego montażu!

Eksploatacja niekompletnie zmontowanego urządzenia może prowadzić do poważnych obrażeń ciała.

- Urządzenie eksploatować tylko wówczas, gdy zostało całkowicie zmontowane.
- Akumulator włożyć do urządzenia dopiero po zakończeniu całkowitego montażu.
- Przed włączeniem sprawdzić, czy wszystkie urządzenia zabezpieczające i ochronne występują i są sprawne.

4.1 Montaż tarczy ochronnej (02)

1. Nałożyć tarczę ochronną (02/1) na głowicę tnącą (02/a).
2. Tarcza ochronna musi zostać słyszalnie zablokowana w głowicy tnącej.
3. Zwracać przy tym uwagę, aby linka leżała swobodnie.

4.2 Montaż dodatkowej rękojeści (01, 03)

Mocowanie (01/6) dodatkowej rękojeści jest montowane na trzonku teleskopowym. Objęta zakresem dostawy szpula linki zamiennej jest zintegrowana w mocowaniu.

Za pomocą dźwigni przechylającej ułożonej w dodatkowej rękojeści można dostosować pochYLENIE rękojeści do indywidualnych potrzeb.

1. Przesunąć dźwignię przechylającą (03/1) na zewnątrz (03/a).
2. Odchylić (03/b) rękojeść (03/2).
3. Zwolnić dźwignię przechylającą.

5 URUCHOMIENIE

5.1 Ładowanie akumulatorów



OSTROŻNIE!

Zagrożenie pożarem w trakcie ładowania!

Nagrzewanie się ładowarki powoduje zagrożenie pożarem w przypadku umieszczenia jej na łatwopalnym podłożu i przy niewystarczającej wentylacji.

- Ładowarki należy używać wyłącznie na niepalnym podłożu lub w niepalnym otoczeniu.
- Jeśli występują: nie zasłaniać szczelin wentylacyjnych.



WSKAZÓWKA

Przed pierwszym użyciem należy całkowicie naładować akumulator. Akumulator można ładować w dowolnym stanie jego naładowania. Przerwanie ładowania nie powoduje uszkodzenia akumulatora.

**WSKAZÓWKA**

Dzięki funkcji automatycznego rozpoznawania stanu naładowania ładowany akumulator jest zabezpieczony przed przeładowaniem. Można zatem pozostawić podłączony do ładowarki przez pewien, jednak niezbyt długi, czas.

Zakres temperatur podczas ładowania powinien wynosić od 5 °C do +45 °C. Czas ładowania przy pełnym naładowaniu wynosi maksymalnie 120 minut. Jeżeli czas pracy akumulatora mimo pełnego naładowania znacznie się skrócił oznacza to, że jest on zużyty i należy go wymienić na nowy.

Dodatkowe informacje dotyczące ładowania akumulatora przedstawiono w oddzielnej instrukcji akumulatora i ładowarki.

5.2 Zdjąć osłonę transportową odcinacza linki

Przed pierwszym uruchomieniem usunąć osłonę transportową odcinacza linki.

6 OBSŁUGA**OSTRZEŻENIE!****Niebezpieczeństwo zranienia przez poluzowane elementy urządzenia**

Elementy urządzenia poluzowane podczas pracy mogą prowadzić do ciężkich obrażeń.

- Przed włączeniem urządzenia sprawdzić, czy wszystkie części są pewnie dokręcone.
- Przymocować narzędzia tnące tak, aby nie mogły się poluzować podczas pracy.

6.1 Wkładanie i wyciąganie akumulatora (04, 05)**Wkładanie akumulatora (04)**

1. Nasunąć (04/a) akumulator (04/2) na szynę akumulatora (04/1), aż ulegnie zablokowaniu.

Wyciąganie akumulatora (05)

1. Wcisnąć (05/a) i przytrzymać wciśniętą dźwignię gazu (05/1).
2. Wyciągnąć (05/b) akumulator (05/2).

6.2 Regulacja trzonka teleskopowego (06)

1. W celu zwolnienia górnej tulei regulującej (06/1) przekręcić ją w prawo (06/a).
2. Dostosować trzonek teleskopowy (06/2) do indywidualnych rozmiarów ciała. Trzonek teleskopowy można wydłużyć o ok. 10 cm (06/b).
3. Dokręcić tuleję regulującą (06/c).

6.3 Obracanie głowicy tnącej (07, 08)

Aby np. wyrównać krawędź trawnika, można obrócić głowicę tnącą o 180° (07, 08).

1. Pociągnąć trzonek teleskopowy (07/1) lekko do góry (07/a).
2. Równocześnie przekręcić (07/b) głowicę tnącą (07/2) o 180° aż do zablokowania.
3. Umożliwić trzonkowi teleskopowemu opadnięcie w dół (07/a).

6.4 Regulacja nachylenia głowicy tnącej (09)

Dzięki zmiennemu kątowi pochylenia można również przyciąć trawę w miejscach trudno dostępnych, np. pod ławkami, występami itp.

1. Nacisnąć (09/a) przycisk regulacji (09/1).
2. Zatrzasać głowicę tnącą (09/2) w pozycji właściwego pochylenia (09/b).
3. Zwolnić przycisk regulacji.

6.5 Uruchomienie podkaszarki trawy (01)

1. Stanąć w stabilnej pozycji.
2. Trzymać urządzenie obiema dłońmi. Nie ustawiać głowicy przycinającej na podłożu.
3. Jedną dłonią ująć rękkość dodatkową (01/5), a drugą górną rękkość (01/1).
4. Nacisnąć przycisk zwalniający (01/2).
5. Wcisnąć i przytrzymać wciśnięty włącznik/wyłącznik (01/2). Urządzenie rozpocznie pracę.

6. Pozwolić na jałowy bieg podkaszarki do trawy przez kilka chwil. Dzięki temu linki tnące zostaną przycięte na odpowiednią długość.
7. Zwolnienie włącznika/wyłącznika spowoduje wyłączenie urządzenia.



OSTRZEŻENIE!

Niebezpieczeństwo odniesienia ran ciętych

Po wyłączeniu głowica tnąca obraca się jeszcze przez kilka sekund. Sięganie może spowodować ryzyko powstania ran ciętych.

- Odczekać na całkowite zatrzymanie się głowicy żyłki.

6.6 Przedłużanie żyłki tnącej podczas pracy (13)

Żyłka tnąca skraca się podczas pracy i ulega strzępieniu.

1. Stale muskać trawę głowicą żyłki (13/1). Zapewnia to rozwijanie kawałka nowej żyłki tnącej ze spzuli żyłki i odcinanie zużytej końcówki żyłki przez obcinacz żyłki.

7 NAWYKI I TECHNIKA PRACY (11, 12, 14)

- Włączyć urządzenie i pozwolić mu pracować przez krótki czas bez obciążenia.
- Najpierw trzymać urządzenie nad trawą, która ma być cięta, a następnie najpierw obniżyć, aby uniknąć przeciążenia.
- Pochylać urządzenie lekko do przodu (ok. 30°), aby kosić końcówką żyłki tnącej. Poruszać się powoli (11).
- Podczas koszenia odchyłać urządzenie równomiernie w prawo i w lewo (11).
- Długą trawę kosić etapami. Zawsze zaczynać od góry i przesuwac się w dół (12).
- Urządzenie przycina najlepiej przy bardzo dużej prędkości. Dlatego też nie należy przeciążać urządzenia przez cięcie długiej trawy.

- W przypadku przeciążenia urządzenia w bardzo wysokiej trawie żyłka ulega zablokowaniu. Natychmiast unieść urządzenie, aby je odciążyć. W przeciwnym przypadku może dojść do trwałego uszkodzenia silnika.
- Nie kosić urządzenie bezpośrednio w kierunku twardych przeszkód (np. murów), lecz kosić bokiem. Zapewnia to ochronę żyłki tnącej (14).
- Nie zbliżać urządzenia do delikatnych roślin. Rozłożyć pałąk ochronny dla roślin do pozycji poziomej.

8 KONSERWACJA I PIELĘGNACJA



OSTRZEŻENIE!

Niebezpieczeństwo odniesienia ran ciętych

Niebezpieczeństwo odniesienia ran ciętych w przypadku kontaktu z ruchomymi częściami o ostrych krawędziach i narzędziami tnącymi.

- Przed przystąpieniem do prac związanych z konserwacją, pielęgnacją i czyszczeniem należy zawsze wyłączyć urządzenie. Wymontować akumulator.
- Podczas wykonywania prac związanych z konserwacją, pielęgnacją i czyszczeniem należy zawsze nosić rękawice ochronne.



WSKAZÓWKA

Naprawy mogą przeprowadzać wyłącznie kompetentne zakłady naprawcze lub nasze punkty serwisowe AL-KO.

- Nie narażać urządzenia na działanie wilgoci lub wpływu wilgoci z otoczenia. Nie spryskiwać wodą.
- Po każdym użyciu należy oczyścić obudowę i nóż tnący, używając szczotki lub szmatki. Nie stosować wody i/lub agresywnych środków czyszczących ani rozcieńczalników – ryzyko korozji i uszkodzenia części z tworzyw sztucznych.
- Po każdym użyciu wyjąć akumulator i sprawdzić urządzenie pod kątem uszkodzeń.
- Nie używać urządzenia, jeżeli brak jest ostrza odcinacza linki lub jest ono uszkodzone.
- Stale utrzymywać osłonę ochronną, głowicę żyłki i silnik wolne od resztek skoszonej trawy.
- Sprawdzić dokręcenie wszystkich śrub.
- Sprawdzić styki elektryczne urządzenia pod kątem korozji, w razie potrzeby oczyścić małym pędzlem drucianym i spryskać sprayem do styków.

8.1 Wymiana szpuli żyłki (10)

Wymienna żyłka: GT 4030 nr art. 113349.

Warunek: Urządzenie musi być wyłączone, a akumulator wyciągnięty z urządzenia podstawowego.

Wyciąganie i wkładanie szpuli żyłki

1. Zdjąć szpulę z wymienną żyłką z uchwytu (01/6).
2. Nacisnąć jednocześnie oba przyciski zwalniające (10/1) (10/a) i zdjąć osłonę (10/5).
3. Wyciągnąć pustą szpulę żyłki (10/2).
4. Włożyć (10/b) nową szpulę żyłki (10/4). Zwrócić przy tym uwagę na to, aby sprężyna (10/3) była ponownie zamontowana.
5. Wywlec żyłkę tnącą przez otwór (10/6) głowicy żyłki na zewnątrz.
6. Założyć i docisnąć osłonę (10/5), aż ulegnie zablokowaniu.
7. Włożyć akumulator do urządzenia.

Regulowanie żyłki tnącej do żądanej długości (13)

1. Włączyć urządzenie.
2. Stale muskać trawę (13/a) głowicą żyłki (13/1). Zapewnia to rozwijanie kawałka nowej żyłki tnącej ze szpuli żyłki.
3. Wyłączyć urządzenie i poczekać, aż głowica tnąca się zatrzyma.
4. Kontrolować długość żyłki.
5. Powtarzać oba poprzednie kroki, aż zostanie osiągnięta żądana długość żyłki tnącej.

9 PRZECHOWYWANIE

Po każdym użyciu należy dokładnie wyczyścić urządzenie i, jeśli są dostępne, założyć pokrywy ochronne. Urządzenie przechowywać w suchym, zamkniętym pomieszczeniu niedostępnym dla dzieci.

- Zawiesić podkaszarkę do trawy za rękojeść. Dzięki temu unika się niepotrzebnego obciążenia głowicy.

Przed przerwami w eksploatacji trwającymi dłużej niż 30 dni wykonać następujące czynności:

- Dokładnie oczyścić urządzenie i przechowywać je w suchym pomieszczeniu.

9.1 Przechowywanie akumulatora i ładowarki



NIEBEZPIECZEŃSTWO! Zagrożenie wybuchem i pożarem!

Wybuch akumulatora w wyniku wystawienia na działanie ognia lub zekłknięcia się ze źródłem wysokiej temperatury grozi śmiercią lub ciężkimi obrażeniami ciała.

- Akumulatory należy składować w chłodnym i suchym miejscu, z dala od otwartych płomieni lub źródeł wysokiej temperatury.



WSKAZÓWKA

Dzięki funkcji automatycznego rozpoznawania stanu naładowania ładowany akumulator jest zabezpieczony przed przeładowaniem. Można zatem pozostawić podłączony do ładowarki przez pewien, jednak niezbyt długi, czas.

- Przechowywać akumulator w suchym, chronionym przed mrozem miejscu w temperaturze otoczenia od 0°C do 35°C przy stanie naładowania od ok. 40 - 60%.
- Ze względu na niebezpieczeństwo zwarcia nie przechowywać akumulatora w pobliżu przedmiotów metalowych lub zawierających kwas.
- Akumulator należy doładowywać przez ok. 2 godzin co około 6 miesięcy.

10 TRANSPORT



WSKAZÓWKA

Energia znamionowa akumulatora wynosi ponad 100 Wh! Z tego względu należy stosować się do poniższych wskazówek dotyczących transportu.

Akumulator litowo-jonowy zawarty w komplecie podlega przepisom prawa o substancjach niebezpiecznych, jednak może być transportowany w uproszczonych warunkach:

- Użytkownicy prywatni mogą transportować akumulator po drogach bez dalszych nakładów, o ile jest on zamontowany w sposób przeznaczony do handlu detalicznego, a transport służy wyłącznie do celów prywatnych.
- Użytkownicy komercyjni, którzy realizują transport w związku ze swoją główną działalnością (np. dostawy z i do miejsc budów lub pokazów) uproszczenia te mogą również obowiązywać.

W obu powyższych przypadkach należy koniecznie podjąć działania, zapobiegające uwolnieniu zawartości. W innych przypadkach należy bezwzględnie przestrzegać przepisów dotyczących substancji niebezpiecznych! W przypadku nieprzestrzegania nadawcy i ewentualnie przewoźnikowi grożą surowe kary.

Pozostałe wskazówki dotyczące transportu i wysyłki

- Akumulatory litowo-jonowe transportować bądź wysyłać wyłącznie w nieuszkodzonym stanie.
- Do transportu akumulatora używać wyłącznie oryginalnego kartonu lub odpowiedniego kartonu dla towarów niebezpiecznych (nie jest to wymagane w przypadku akumulatorów o energii znamionowej poniżej 100 Wh).
- Zakleić odkryte styki akumulatora, aby zapobiec zwarciu.
- Akumulator zabezpieczyć przed przesunięciem wewnątrz opakowania, aby zapobiec uszkodzeniu akumulatora.
- Zapewnić prawidłowe oznakowanie i dokumentację przesyłki podczas transportu bądź wysyłki (np. za pośrednictwem firmy kurierskiej lub spedycji).
- Uzyskać wcześniej informację, czy transport z wykorzystaniem wybranego usługodawcy jest możliwy i zgłosić przesyłkę.

Zalecamy skorzystanie przy przygotowaniu wysyłki z pomocy fachowca z zakresu towarów niebezpiecznych. Przestrzegać również ewentualnych dodatkowych przepisów krajowych.

11 UTYLIZACJA

Wskazówki dotyczące ustawy o użytym sprzęcie elektrycznym i elektronicznym (ElektroG)



- Zużyte urządzenia elektryczne i elektroniczne nie mogą być utylizowane z odpadami z gospodarstwa domowego, lecz należy przekazać je do osobnej zbiórki lub utylizacji.
- Zużyte baterie lub akumulatory, które nie są na stałe wbudowane w użytych urządzeniach, należy wyciągnąć przed oddaniem urządzenia! Ich utylizacja jest regulowana przez ustawę o zużytych bateriach.
- Właściciele lub użytkownicy urządzeń elektrycznych i elektronicznych są prawnie zobowiązani do ich oddania po zużyciu.
- Użytkownik końcowy odpowiada za usunięcie danych osobowych z utylizowanego urządzenia!

Symbol przekreślonego pojemnika na odpady oznacza, że zużyte urządzenia elektryczne i elektroniczne nie mogą być utylizowane razem z odpadami z gospodarstwa domowego.

Zużyte urządzenia elektryczne i elektroniczne można nieodpłatnie oddać w następujących punktach zbiórki:

- publiczne punkty utylizacji lub zbiórki odpadów (np. komunalne punkty składowania odpadów);
- punkty sprzedaży urządzeń elektrycznych (stacjonarne i online), o ile sprzedawcy są zobowiązani do odbioru lub oferują tę usługę dobrowolnie.

Wszystkie powyższe zasady obowiązują wyłącznie w odniesieniu do urządzeń sprzedawanych i instalowanych na terenie Unii Europejskiej i objętych dyrektywą 2012/19/UE. W krajach nienależących do Unii Europejskiej obowiązywać mogą inne przepisy dotyczące utylizacji urządzeń elektrycznych i elektronicznych.

Wskazówki dotyczące ustawy o zużytych bateriach (BattG)



- Zużyte baterie i akumulatory nie mogą być utylizowane z odpadami z gospodarstwa domowego, lecz należy przekazać je do osobnej zbiórki lub utylizacji.
- Informacje na temat bezpiecznego wyciągnięcia baterii lub akumulatorów z urządzenia elektrycznego oraz informacje na temat ich typu lub systemu chemicznego są zawarte w odpowiedniej instrukcji obsługi lub montażu.
- Właściciele lub użytkownicy baterii i akumulatorów są prawnie zobowiązani do ich oddania po zużyciu. Zwrot ogranicza się do przekazania standardowych ilości występujących w gospodarstwach domowych.

Zużyte baterie mogą zawierać szkodliwe substancje lub metale ciężkie, które mogą powodować poważne szkody dla środowiska naturalnego i zdrowia. Recykling zużytych baterii i wykorzystanie zawartych w nich zasobów przyczynia się do ochrony tych obu ważnych dóbr.

Symbol przekreślonego pojemnika na odpady oznacza, że zużyte baterie i akumulatory nie mogą być utylizowane razem z odpadami z gospodarstwa domowego.

Jeżeli pod symbolem pojemnika na odpady znajdują się dodatkowo oznaczenia Hg, Cd lub Pb, oznacza to:

- Hg: Bateria zawiera więcej niż 0,0005% rtęci
- Cd: Bateria zawiera więcej niż 0,002% kadmu
- Pb: Bateria zawiera więcej niż 0,004% ołowiu

Zużyte akumulatory i baterie można nieodpłatnie oddać w następujących punktach zbiórki:

- publiczne punkty utylizacji lub zbiórki odpadów (np. komunalne punkty składowania odpadów);
- punkty sprzedaży baterii i akumulatorów;
- punkty odbioru zużytych akumulatorów i baterii;
- punkt odbioru producenta (jeżeli nie należy on do systemu odbioru zużytych akumulatorów i baterii).

Wszystkie powyższe zasady obowiązują wyłącznie w odniesieniu do akumulatorów i baterii sprzedawanych na terenie Unii Europejskiej i objętych dyrektywą 2006/66/WE. W krajach nienależących do Unii Europejskiej obowiązywać mogą inne przepisy dotyczące utylizacji akumulatorów i baterii.

12 OBSŁUGA KLIENTA/SERWIS

Wszelkie pytania dotyczące gwarancji, naprawy lub części zamiennych należy kierować do najbliższego punktu serwisowego AL-KO.

Można go znaleźć w następującej witrynie internetowej:

www.al-ko.com/service-contacts

13 POMOC W PRZYPADKU USTEREK

**OSTROŻNIE!****Niebezpieczeństwo skaleczenia**

Poruszające się części urządzenia o ostrych krawędziach mogą spowodować obrażenia.

- Podczas wykonywania prac związanych z konserwacją, pielęgnacją i czyszczeniem należy zawsze nosić rękawice ochronne!

Usterka	Przyczyna	Usuwanie
Żyłka tnąca nie jest podawana.	Szpula żyłki jest pusta.	Wymienić szpulę żyłki.
Silnik nie działa.	Akumulator jest rozładowany.	Naładuj akumulator.
	Brak akumulatora lub akumulator osadzony nieprawidłowo.	Włożyć akumulator prawidłowo.
	Przerwane zasilanie.	1. Wyjąć akumulator. 2. Oczyszczyć styki urządzenia.
	Samoczynny wyłącznik silnikowy wyłączył silnik z powodu przeciążenia.	Odczekać, aż samoczynny wyłącznik silnikowy ponownie włączy silnik.
Silnik pracuje w sposób przerywany.	<ul style="list-style-type: none"> ■ Błąd urządzenia ■ Włącznik/wyłącznik jest uszkodzony. 	Skontaktuj się z serwisem AL-KO.
Silnik pracuje, ale nóż tnący się nie porusza.	Błąd urządzenia	Skontaktuj się z serwisem AL-KO.
Urządzenie wibruje w nietypowy sposób.	Szpula żyłki jest zabrudzona.	Oczyszczyć szpulę żyłki, w razie potrzeby wymienić.
	Błąd urządzenia	Skontaktuj się z serwisem AL-KO.
Wyraźny spadek czasu pracy akumulatora.	Zbyt wysoka lub zbyt wilgotna trawa.	<ul style="list-style-type: none"> ■ Przyciąć trawę na większej wysokości. ■ Pozostaw trawę do wyschnięcia.
	Zbyt mała wysokość przycinania.	Przyciąć trawę na większej wysokości.
	Upłynął czas eksploatacji akumulatora.	Wymień akumulator. Używać tylko oryginalnych akcesoriów producenta urządzenia.

Usterka	Przyczyna	Usuwanie
Nie można naładować akumulatora.	Styki akumulatora są zabrudzone.	Skontaktuj się z serwisem AL-KO.
	Uszkodzenie akumulatora lub ładowarki.	Zamówić części zamienne. Skontaktuj się z serwisem AL-KO.
	Akumulator jest zbyt gorący.	Zaczekać, aż akumulator ostygnie.

**WSKAZÓWKA**

W przypadku zakłóceń, które nie zostały wymienione w tej tabeli, lub takich, których nie można usunąć we własnym zakresie, należy skontaktować się z naszym działem obsługi klienta.

14 GWARANCJA

Ewentualne wady materiałowe lub produkcyjne w urządzeniu usuwamy przed upływem ustawowego okresu przedawnienia roszczeń z tytułu rękojmi za wady fizyczne, dokonując wedle naszego uznania naprawy lub wymiany produktu. Okres przedawnienia ustalany jest zgodnie z prawem obowiązującym w kraju, w którym produkt został zakupiony.

Gwarancja obowiązuje tylko w przypadku:

- zastosowania się do treści niniejszej instrukcji obsługi
- prawidłowego postępowania,
- stosowania oryginalnych części zamiennych.

Gwarancja wygasa w przypadku:

- samodzielnych prób naprawy,
- samodzielnych zmian technicznych,
- zastosowania niezgodnie z przeznaczeniem.

Gwarancja nie obejmuje:

- uszkodzeń lakieru spowodowanych zwykłym zużyciem
- części zużywalnych, oznaczonych na wykazie części zamiennych ramką [xxxxxx (x)].

Okres gwarancji rozpoczyna się od momentu nabycia przez pierwszego użytkownika końcowego. Decydujące znaczenie ma tutaj data dokumentu zakupu. Należy zwrócić się do dystrybutora lub najbliższego autoryzowanego punktu serwisowego, przedkładając niniejszą deklarację gwarancyjną oraz dowód zakupu. Niniejsza deklaracja nie narusza ustawowych roszczeń nabywcy w stosunku do sprzedawcy z tytułu wad.

15 DEKLARACJA ZGODNOŚCI WE

Niniejszym oświadczamy, że produkt we wprowadzonej przez nas na rynek wersji spełnia wymagania zharmonizowanych dyrektyw UE, standardów bezpieczeństwa UE oraz standardów obowiązujących dla danego produktu.

Produkt

Akumulatorowa podkaszarka do trawy

Numer seryjny

G1083012

Typ

GT 4030

Poziom mocy akustycznej

EN ISO 3744

zmierzony / gwarantowany

91 dB(A) / 96 dB(A)

Producent

AL-KO Geräte GmbH
Ichenhauser Str. 14
D-89359 Kötz

Dyrektywy UE

2006/42/WE

2014/30/UE

2000/14/WE

2011/65/UE

Deklaracja zgodności

2000/14/WE załącznik VI

Osoba sporządzająca dokumentację

Andreas Hedrich
Ichenhauser Str. 14
D-89359 Kötz

Normy zharmonizowane

EN 60335-1:2012/A11:2014

EN 50636-2-91:2014

EN 55014-1

EN 55014-2

EN 62233

Jednostka notyfikowana

TÜV Industrie Service
GmbH

TÜV Süd Gruppe

Westendstraße 199

80686 MÜNCHEN

NIEMCY

Kötz, 2017-07-18



Wolfgang Hergeth
Managing Director

PŘEKLAD ORIGINÁLNÍHO NÁVODU K POUŽITÍ**Obsah**

1	K tomuto návodu k použití	209
1.1	Vysvětlení symbolů a signálních slov	209
2	Popis výrobku	209
2.1	Použití v souladu s určeným účelem	209
2.2	Možné předvídatelné chybné použití	209
2.3	Přehled výrobku (01)	209
2.3.1	Nastavitelná teleskopická tyč	210
2.3.2	Otočná a nastavitelná žací hlava	210
2.3.3	Seřízení struny automaticky poklepem	210
2.4	Bezpečnostní a ochranná zařízení	210
2.4.1	Ochranný štít	210
2.4.2	Ochranný třmen	210
2.5	Součásti dodávky	210
2.6	Symboly na stroji	210
3	Bezpečnost	211
3.1	Všeobecné bezpečnostní pokyny pro elektrické nářadí	211
3.1.1	Bezpečnost elektrických součástí	211
3.1.2	Bezpečnost osob	211
3.1.3	Zacházení s elektrickým nářadím a jeho použití	212
3.1.4	Bezpečnost na pracovišti	213
3.1.5	Použití a zacházení s akumulátorovým nářadím	214
3.1.6	Servis	215
3.2	Bezpečnostní pokyny pro strunovou sekačku	215
3.2.1	Bezpečnostní pokyny pro obsluhu	215
3.2.2	Zatížení hlukem	216
3.2.3	Zatížení vibracemi	217
3.2.4	Bezpečnostní pokyny k akumulátoru	218
3.2.5	Bezpečnostní pokyny k nabíječce	219
4	Montáž	221
4.1	Montáž ochranného štítu (02)	221
4.2	Montáž přídatného držadla (01, 03)	221
5	Uvedení do provozu	221
5.1	Nabití akumulátoru	221
5.2	Odstranění přepravní ochrany na odřezávací struny	221
6	Obsluha	222
6.1	Vložení a vytažení akumulátoru (04, 05)	222
6.2	Nastavení teleskopické tyče (06)	222
6.3	Otočení žací hlavy (07, 08)	222
6.4	Sklon žací hlavy (09)	222
6.5	Nastartování strunové sekačky (01)	222

6.6	Prodloužení struny během používání (13)	222
7	Chování při práci a pracovní technika (11, 12, 14)	223
8	Údržba a péče	223
8.1	Výměna strunové cívky (10)	223
9	Skladování	224
9.1	Skladování akumulátoru a nabíječky	224
10	Přeprava	224
11	Likvidace	225
12	Zákaznický servis/servis	226
13	Pomoc při poruchách	227
14	Záruka	228
15	Prohlášení o shodě EC	229

1 K TOMUTO NÁVODU K POUŽITÍ

- U německé verze se jedná o originální návod k použití. Všechny ostatní jazykové verze jsou překlady originálního návodu k použití.
- Před uvedením do provozu si bezpodmínečně pečlivě přečtete tento návod k použití. To je předpokladem pro bezpečné práce a bezproblémové manipulace.
- Uchovávejte tento návod vždy tak, abyste si jej mohli přečíst, když budete potřebovat informace o stroji.
- Předávejte dalším osobám pouze výrobek s tímto návodem k použití.
- Přečtete a dodržujte bezpečnostní pokyny a varování uvedená v tomto návodu.

1.1 Vysvětlení symbolů a signálních slov



NEBEZPEČÍ!

Označuje bezprostředně hrozící nebezpečnou situaci, která – pokud se jí nevyhnete – má za následek smrt nebo vážné zranění.



VÝSTRAHA!

Označuje možnou nebezpečnou situaci, která – pokud se jí nevyhnete – může mít za následek smrt nebo vážné zranění.



OPATRNĚ!

Označuje možnou nebezpečnou situaci, která by mohla mít za následek menší nebo středně těžké zranění, pokud se jí nevyhnete.

POZOR!

Označuje situaci, která by mohla mít za následek věcné škody, pokud se jí nevyhnete.



UPOZORNĚNÍ

Speciální pokyny pro lepší srozumitelnost a manipulaci.

2 POPIS VÝROBKU

Tento návod k použití popisuje ruční akumulátorovou strunovou sekačku.

2.1 Použití v souladu s určeným účelem

Tento stroj je určen výhradně k sečení trávníku v soukromé oblasti.

2.2 Možné předvídatelné chybné použití

Stroj není koncipován pro komerční použití ve veřejných parcích a na sportovištích ani pro použití v zemědělství a lesním hospodářství.

2.3 Přehled výrobku (01)

Přehled výrobku (01) poskytuje přehled o stroji.

Č.	Součást
1	Horní držadlo
2	Vypínač Zap/Vyp se tlačítko k odblokování
3	Akumulátor*
4	Nabíječka se síťovou zástrčkou*
5	Přídavné držadlo se sklopnou pákou
6	Držák s dodatečnou strunovou cívkou
7	Teleskopická tyč
8	Horní vodící pouzdro
9	Dolní vodící pouzdro
10	Zajišťovací tlačítko pro žací hlavu
11	Žací hlava s motorem
12	Oblouk na ochranu rostlin
13	Vodící kolečko

Č.	Součást
14	Ochranný štít s odřezávačem struny
15	Strunová cívka

* Není součástí dodávky

2.3.1 Nastavitelná teleskopická tyč

Strunová sekačka je vybavena nastavitelnou teleskopickou tyčí. Stroj je tak možné nastavit individuálně na výšku těla a motorovou hlavu je možné natočit.

2.3.2 Otočná a nastavitelná žací hlava

Strunová sekačka je vybavena otočnou žací hlavou s nastavitelným sklonem.

2.3.3 Seřízení struny automaticky poklepem

Ve strunové hlavě je zabudovaný automatický poklep Tip-Automatic, takže je možné s běžícím motorem prodloužit strunu.

2.4 Bezpečnostní a ochranná zařízení



VÝSTRAHA!

Nebezpečí zranění

Poškozená a vyřazená bezpečnostní a ochranná zařízení mohou vést k těžkým poraněním.

- Defektní bezpečnostní a ochranná zařízení nechejte opravit.
- Bezpečnostní a ochranná zařízení nikdy nevyřazujte z provozu.

2.4.1 Ochranný štít

Chrání uživatele před rotující strunou a odlétávajícími předměty.

2.4.2 Ochranný třmen

Chrání rostliny a ostatní osoby před rotující strunou. Navíc je struna při sekání u zdi chráněna před nadměrným opotřebením.

2.5 Součásti dodávky



UPOZORNĚNÍ

Akumulátor a nabíječka nejsou součástí dodávky a musí se zakoupit zvlášť.

Akumulátor a nabíječku je třeba si pořídit samostatně.

Akumulátor lithium-iontový 40 V max., 4,0 Ah


Objednací číslo akumulátoru 113280, Objednací číslo nabíječky 113281

Akumulátor lithium-iontový 40 V max., 5,0 Ah

Objednací číslo akumulátoru 113524, Objednací číslo nabíječky 113281

2.6 Symboly na stroji

Symbol	Význam
	Zvláštní opatrnost při manipulaci!
	Před uvedením do provozu si přečtete návod k použití!
	Nebezpečí kvůli odletujícím předmětům!
	Třetí osoby držte stranou nebezpečné oblasti!
	Vzdálenost mezi strojem a nezúčastněnými osobami musí kolem uživatele činit minimálně 15 m.
	Chraňte stroj před deštěm a vlhkem!
	Noste ochranu očí a sluchu!

Symbol	Význam
	Před nastavováním nebo čištěním stroje, nebo pokud zůstane stroj delší dobu bez dohledu, akumulátor vyjměte.

3 BEZPEČNOST

3.1 Všeobecné bezpečnostní pokyny pro elektrické nářadí



VÝSTRAHA!

Přečtěte si všechna bezpečnostní upozornění, pokyny, vyobrazení a technické údaje, kterými je toto elektrické nářadí opatřeno.

Nedbalost při dodržování následujících pokynů může způsobit úraz elektrickým proudem, požár a/nebo těžká zranění.

- Všechny bezpečnostní upozornění a pokyny si uložte pro pozdější použití.

V bezpečnostních pokynech používaný pojem „elektrické nářadí“ se vztahuje k síťově napájenému elektrickému nářadí (se síťovým přívodem) nebo akumulátorem poháněnému elektrickému nářadí (bez síťového přívodu).

3.1.1 Bezpečnost elektrických součástí

- **Vyvarujte se kontaktu těla s uzemněnými povrchy, jako jsou potrubí, topení, sporáky a chladničky.** Je-li Vaše tělo uzemněno, zvětšuje se nebezpečí v důsledku zásahu elektrickým proudem.
- **Nevystavujte elektrické nářadí dešti nebo moku.** Vniknutí vody do elektrického nářadí zvyšuje nebezpečí elektrického úderu.

3.1.2 Bezpečnost osob

- **Buďte pozorní, dbejte na to, co děláte, a používejte elektrické nářadí rozumně. Nepracujte s elektrickým nářadím, pokud jste unavení či nesoustředění, nebo pokud jste pod vlivem drog, alkoholu nebo medikamentů.** Okamžik nepozornosti při používání elektrického nářadí může mít za následek vážná zranění.
- **Noste osobní ochranné pomůcky a vždy ochranné brýle.** Nošení ochranných pomůcek, jako jsou protiprachová maska, neklouzavá bezpečnostní obuv, helma nebo protihluková sluchátka, podle

druhu a použití elektrického nářadí, snižuje nebezpečí zranění.

- **Vyvarujte se neúmyslného uvedení do provozu. Ujistěte se, že je elektrické nářadí vypnuté, než je připojíte do sítě nebo zapojíte akumulátor, před jeho uchopením a přenášením.** Pokud máte při nesení elektrického nářadí prst na jeho spínači nebo zapnuté elektrické nářadí připojujete k napájení, může to vést k nehodám.
- **Před zapnutím elektrického nářadí odstraňte nastavovací nářadí nebo montážní klíče.** Nářadí nebo montážní klíč, který se nachází v rotující části elektrického nářadí, může způsobit zranění.
- **Vyvarujte se abnormálního držení těla. Zajistěte si bezpečné stání a stále udržujte rovnováhu.** To umožňuje lepší ovládání elektrického nářadí v neočekávaných situacích.
- **Noste vhodný oděv. Nenoste příliš volné oblečení ani šperky. Udržujte vlasy a oděv v bezpečné vzdálenosti od**

pohyblivých částí. Volný oděv, šperky nebo dlouhé vlasy mohou být zachyceny pohyblivými se částmi.

- **Jestliže lze připojit odsávací a zachytná zařízení, namontujte je a používejte je správně.** Používání odsávání snižuje nebezpečí vyvolaná prachem.
- **Nepodléhejte pocitu falešné bezpečnosti a nestavte se nad bezpečnostní pravidla elektrického nářadí, i když elektrické nářadí po mnoha použitích již dobře znáte.** Nedbalé jednání může mít během zlomku sekundy za následek těžké úrazy.

3.1.3 Zacházení s elektrickým nářadím a jeho použití

- **Nepřetěžujte elektrické nářadí. Pro každou práci používejte pro ni určené elektrické nářadí.** S vhodným elektrickým nářadím budete lépe a bezpečněji pracovat v uvedeném rozsahu výkonu.
- **Nepoužívejte elektrické nářadí, jehož spínač je vadný.** Elektrické nářadí, které již není možné zapnout nebo vypnout, je nebezpečné a musí být opraveno.

- **Než začnete provádět nastavení stroje nebo výměnu příslušenství a před uložením elektrického nářadí vždy vytáhněte síťovou zástrčku ze zásuvky anebo vyjměte vyjímatelný akumulátor.** Toto preventivní opatření zabrání nezamýšlenému zapnutí elektrického nářadí.
 - **Nepoužívané elektrické nářadí ukládejte mimo dosah dětí. Nenechávejte elektrické nářadí používat osobami, které s ním nejsou obeznámeny nebo nečetly tyto pokyny.** Elektrické nářadí je nebezpečné, pokud je používáno nezkušenými osobami.
 - **Pečlivě se o elektrické nářadí a jeho příslušenství starajte. Zkontrolujte, zda pohyblivé části bezchybně fungují a nejsou zablokovány, zda žádné části nejsou prasklé nebo tak poškozené, že by mohly ovlivnit funkci elektrického nářadí. Poškozené díly nechejte před použitím elektrického nářadí opravit.** Příčinou mnoha nehod je špatná údržba elektrického nářadí.
 - **Udržujte řezné nástroje ostré a čisté.** Pečlivě ošetřované řezné nástroje s ostrými řeznými hranami mají menší sklon k zablokování a snadněji se ovládají.
 - **Používejte elektrické nářadí, příslušenství, přídatné nástroje atd. podle tohoto návodu. Dbejte přitom na dané pracovní podmínky a prováděnou činnost.** Používání elektrického nářadí pro jiné než předpokládané použití může vyvolat nebezpečnou situaci.
 - **Rukojeti a plochy madel udržujte suché, čisté a bez oleje a mastnot.** Kluzké rukojeti a plochy madel neumožňují bezpečnou obsluhu a kontrolu elektrického nářadí v nepředvídaných situacích.
- ### 3.1.4 Bezpečnost na pracovišti
- **Udržujte své pracoviště čisté a dobře osvětlené.** Nepořádek nebo neosvětlené oblasti pracoviště mohou vést k nehodám.
 - **Nepracujte s elektrickým nářadím ve výbušném prostředí, kde se nacházejí hořlavé kapaliny, plyny**

nebo prach. Elektrické nářadí vytváří jiskry, které mohou zapálit prach nebo výpary.

- **Během používání elektrického nářadí zabraňte v přístupu dětem a jiným osobám.** Při rozptylování můžete ztratit kontrolu nad elektrickým nářadím.

3.1.5 Použití a zacházení s akumulátorovým nářadím

- **Nabíjejte akumulátory pouze nabíječkami, které jsou doporučeny výrobcem.** Nabíječka, která je vhodná pro určitý druh akumulátoru, může při použití s jiným akumulátorem vyvolat nebezpečí požáru.
- **Používejte do elektrického nářadí pouze pro něj určené akumulátory.** Použití jiných akumulátorů může způsobit zranění nebo požár.
- **Nepoužívané akumulátory uložte v bezpečné vzdálenosti od kovových předmětů, jako jsou papírové svorky, mince, klíče, hřebíky, šrouby nebo jiné malé kovové předměty, které mohou zkratovat kontakty.** Zkrat mezi kontakty akumulátoru může mít za následek popáleniny nebo požár.
- **Při nesprávném používání může z akumulátoru vytékat kapalina. Vyvarujte se kontaktu s touto kapalinou. Při náhodném kontaktu proveďte opláchnutí vodou. Dostane-li se tekutina do očí, přivolejte také lékařskou pomoc.** Kapalina vyteklá z akumulátoru může vést k podráždění nebo popálení pokožky.
- **Nepoužívejte poškozené ani pozměněné akumulátory.** Poškozené nebo pozměněné akumulátory se mohou chovat nepředvídatelně a mohou způsobit požár, výbuch nebo nebezpečí úrazu.
- **Akumulátor nevystavujte ohni ani příliš vysokým teplotám.** Požár nebo teploty přesahující 130 °C mohou vyvolat výbuch.
- **Dodržujte všechny pokyny k nabíjení a nikdy nenabíjejte akumulátor nebo akumulátorové nářadí mimo teplotní rozsah uvedený v návodu k použití.** Chybné nabíjení nebo nabíjení mimo povolený

teplotní rozsah může akumulátor zničit a zvýšit nebezpečí požáru.

3.1.6 Servis

- **Elektrické nářadí nechejte opravovat pouze kvalifikovaným odborným personálem a pouze s použitím originálních náhradních dílů.** Tím bude zajištěno zachování bezpečnosti elektrického nářadí.
- **Nikdy neprovádějte údržbu poškozených akumulátorů.** Veškerou údržbu akumulátorů by měl provádět výrobce nebo zplnomocněná servisní pracoviště.

3.2 Bezpečnostní pokyny pro strunovou sekačku

3.2.1 Bezpečnostní pokyny pro obsluhu



VÝSTRAHA!

Ohrožení vyplývající z elektromagnetického pole

Toto elektrické nářadí vytváří při provozu elektromagnetické pole. Toto pole může za určitých okolností ovlivnit aktivní nebo pasivní lékařské implantáty.

- Aby se snížilo nebezpečí vážných nebo smrtelných zranění, doporučujeme osobám s lékařskými implantáty, aby se před používáním elektrického nářadí poradily se svým lékařem a výrobcem lékařského implantátu.
- Stroj vždy obsluhujte oběma rukama.
- Ruce a nohy držte vždy stranou od řezného ústrojí, zejména při zapnutí motoru.
- Po vypnutí motoru počkejte na zastavení řezného ústrojí.

- Posekané předměty odstraňujte jen po úplném zastavení motoru a řezného ústrojí.
- Odřezávače struny se kvůli nebezpečí řezných poranění nedotýkejte nechráněnými rukama.
- Po vytažení nové struny stroj před zapnutím vždy umístěte do jeho normální pracovní polohy.
- Nepoužívejte kovové struny!
- Ochranný štít, řezné ústrojí a motor stále udržujte volné od zbytků ze sečení.
- Osoby, které nejsou se strojem seznámeny, by se měly nejdříve naučit s ním zacházet u vypnutého motoru.
- Při práci ve svahu:
 - Nikdy nepracujte na hladkém a klzkém svahu.
 - Vždy sečte příčně ke svahu, nikdy ne směrem nahoru nebo dolů.
 - Vždy stůjte pod řezným ústrojím.
- Po kontaktu s cizím tělesem:
 - Vypněte motor.
 - Zkontrolujte, zda stroj není poškozený.

3.2.2 Zatížení hlukem

Určitému zatížení hlukem nelze u tohoto stroje zabránit. Hlučné práce provádějte v doporučených a určených dobách. Dodržujte event. doby klidu a pracovní dobu omezte na minimum. Ke své osobní ochraně a k ochraně v blízkosti se nacházejících osob noste vhodnou ochranu sluchu.

3.2.3 Zatížení vibracemi



VÝSTRAHA!

Nebezpečí vyplývající z vibrací

Skutečná emisní hodnota vibrací při používání stroje se může odlišovat od hodnoty uváděné výrobcem. Před popř. během používání respektujte následující ovlivňující faktory:

- Je stroj používán v souladu s určeným účelem?
 - Je materiál správným způsobem posekán, popř. zpracován?
 - Nachází se stroj v řádném stavu vhodném k používání?
 - Je řezný nástroj správně nabroušený, popř. je řezný nástroj správně namontovaný?
 - Jsou namontovány rukojeti a event. volitelné vibrační rukojeti, a jsou pevně spojeny se strojem?
- Provozujte přístroj pouze při tolika otáčkách, kolik je nezbytné pro danou práci.

Nevytáčejte motor na maximum, snížíte hluk a vibrace.

- Kvůli neodbornému používání a údržbě se mohou zvýšit vibrace přístroje a hlučnost. To vede ke zdravotním újmám. V takovém případě přístroj ihned vypněte a nechte ho opravit od autorizovaného servisu - dílny.
- Stupeň zatížení vibracemi je závislý na prováděné práci, popř. používání stroje. Odhadněte je a vložte odpovídající pracovní přestávky. Výrazně se tím sníží zatížení vibracemi po celou pracovní dobu.
- Delší používání přístroje vystavuje obsluhu vibracím a může zapříčinit oběhové problémy ("bílý prst"). Abyste toto riziko zmenšili, noste rukavice a držte ruce v teple. Pokud se objeví symptom „bílého prstu“, ihned vyhledejte lékaře. K tomuto symptomu patří: Necitlivost, ztráta stability, mravenčení, svědění, bolest, ubývání síly, změna barvy nebo stavu kůže. Normálně postihují tyto

symptomy prsty, ruce nebo puls. Nebezpečí se zvyšuje za nízkých teplot.

- Během pracovního dne si dělejte delší přestávky, abyste si mohli odpočinout od hluku a vibrací. Plánujte si práci tak, aby se použití přístrojů se silnými vibracemi rozložilo na několik dnů.
- Máte-li nepříjemný pocit nebo jste během používání stroje zjistili zabarvení kůže na vašich rukou, okamžitě přerušete práci. Dodržujte dostatečně dlouhé pracovní přestávky. Bez dostatečných přestávek v práci může dojít k vibračnímu syndromu ruka-paže.
- Minimalizujte riziko vystavení vibracím. Stroj udržujte podle pokynů v návodu k použití.
- Používáte-li stroj častěji, kontaktujte svého prodejce k zakoupení antivibračního příslušenství (např. rukojetí).
- Se strojem nepracujte při teplotách menších než 10 °C. V pracovním plánu specifikujte, jak lze omezit zatížení vibracemi.

3.2.4 Bezpečnostní pokyny k akumulátoru

Tento odstavec obsahuje všechny základní bezpečnostní pokyny a varování, které je třeba dodržovat při používání akumulátoru. Přečtěte si tyto pokyny!

- Akumulátor používejte pouze tak, jak bylo zamýšleno, to znamená pro výrobky společnosti AL-KO s akumulátorovým napájením. Nabíjejte akumulátor pouze pomocí dodané nabíječky AL-KO.
- Vybalte nový akumulátor z originálního obalu, kdy je třeba jej použít.
- Před prvním použitím akumulátor plně nabijte a vždy používejte k tomu určenou nabíječku. Řiďte se informacemi uvedenými v tomto návodu k použití pro nabíjení akumulátoru.
- Neprovozujte akumulátor v prostředí s nebezpečím výbuchu a vzniku požáru.
- Nevystavujte akumulátor při provozu se strojem dešti a vlhkosti.

- Chraňte akumulátor před horkem, olejem a ohněm, aby se nepoškodil a neunikly z něj zplodiny a elektrolyt.
- Akumulátor neprorážejte a neházejte s ním.
- Akumulátor nepoužívejte znečištěný anebo mokrý. Vyčistěte akumulátor před použitím čistým suchým hadříkem a ponechte uschnout.
- Akumulátor neotvírejte, nedemontujte anebo nedrťte. To může způsobit úraz elektrickým proudem nebo zkrat.
- Tento akumulátor nesmí být používán neoprávněnými osobami, pokud nejsou pod dohledem osoby zodpovědné za jejich bezpečnost, nebo pokud nezískaly instrukce o tom, jak akumulátor používat. Neoprávněné osoby jsou např.:
 - osoby (včetně dětí) se sníženými fyzickými, smyslovými nebo duševními schopnostmi
 - osoby, které nemají zkušenosti anebo znalosti o akumulátoru.
- Děti musí být pod dozorem a vyškoleny tak, že si nebudou s akumulátorem hrát.
- Akumulátor není trvale v nabíječce. Vyjměte akumulátor pro dlouhodobější skladování z nabíječky.
- Akumulátor vyndejte z výrobku, pokud jej nebudete používat.
- Nepoužívaný výrobek vysušte a uložte v uzamčeném místě. Chraňte před teplem a přímým slunečním zářením. Neoprávněné osoby a děti nesmí mít k akumulátoru přístup.

3.2.5 Bezpečnostní pokyny k nabíječce

Odstavec obsahuje všechny základní bezpečnostní pokyny a varování, které je třeba dodržovat při použití nabíječky. Přečtěte si tyto pokyny!

- Stroj používejte jen k určenému účelu, tzn. k nabíjení určeného akumulátoru. Nabíječkou nabíjejte pouze originální akumulátory AL-KO.
- Před každým použitím zkontrolujte, zda celé zařízení a zejména napájecí kabel a přihrádka pro baterie

nevykazují poškození. Používejte výrobek pouze v bezvadném stavu.

- Neprovozujte výrobek v prostředí s nebezpečím výbuchu a vzniku požáru.
- Provozujte pouze uvnitř budov a nevystavujte dešti nebo vlhkosti.
- Nabíječku vždy pokládejte na dobře větraný a nehořlavý povrch, protože se při nabíjení zahřívá. Větrací otvory udržujte volné a výrobek nezakrývejte.
- Před připojením nabíječky se ujistěte, zda je k dispozici síťové napětí uvedené v technických údajích.
- Napájecí kabel pouze používejte pro nabíječku, ne k jinému účelu. Nabíječku nepřenášejte za napájecí kabel a nikdy nevytahujte zástrčku ze zásuvky taháním za napájecí kabel.
- Chraňte napájecí kabel před horkem, olejem a ostrými hranami, aby se nepoškodil.
- Nabíječku a akumulátor nepoužívejte znečištěný anebo mokrá. Před použitím výrobek a akumulátor vyčistěte a vysušte.
- Nabíječku ani akumulátor neotvírejte. To může způsobit úraz elektrickým proudem nebo zkrat.
- Nechte výrobek opravit pro vaši bezpečnost pouze kvalifikovaným odborníkem a za použití originálních náhradních dílů.
- Stroj nesmí být používán neoprávněnými osobami, pokud nejsou pod dohledem osoby zodpovědné za jejich bezpečnost, nebo pokud nezískaly instrukce o tom, jak stroj používat. Neoprávněné osoby jsou např.:
 - osoby (včetně dětí) se sníženými fyzickými, smyslovými nebo duševními schopnostmi
 - osoby, které nemají zkušenosti anebo znalosti o výrobku.
- Děti musí být pod dozorem a vyškoleny tak, že si nebudou s výrobkem hrát.
- Nepoužívaný výrobek vysušte a uložte v uzavřeném místě. Neoprávněné osoby a děti nesmí mít přístup k výrobku.

4 MONTÁŽ



VÝSTRAHA!

Nebezpečí v důsledku neúplné montáže!

Provoz neúplně smontovaného přístroje může přivodit těžká poranění a poškození přístroje.

- Příklad provozujte pouze tehdy, když je kompletně smontovaný!
- Akumulátor vložte do přístroje tehdy, když je kompletně smontovaný!
- Vyzkoušejte všechna bezpečnostní a ochranná zařízení, zda jsou k dispozici a jsou funkční!

4.1 Montáž ochranného štítu (02)

1. Ochranný štít (02/1) natlačte na žací hlavici (02/a).
2. Ochranný štít musí na žací hlavici slyšitelně zaklapnout.
3. Dbejte na to, aby struna byla volná.

4.2 Montáž přídatného držadla (01, 03)

Držák (01/6) přídatného držadla je namontovaný na teleskopické tyči. Náhradní strunová cívka, která je součástí dodávky, je zabudovaná do držáku.

Pomocí sklopné páky v přídatném držadle je možné individuálně nastavit sklon držadla.

1. Sklopnou páku (03/1) vytáhněte směrem ven (03/a).
2. Rukojeť (03/2) skloňte (03/b).
3. Sklopnou páku uvolněte.

5 UVEDENÍ DO PROVOZU

5.1 Nabítí akumulátoru



OPATRNĚ!

Nebezpečí požáru při nabíjení!

Kvůli zahřívání nabíječky hrozí nebezpečí požáru, jestliže je postavena na hořlavý podklad a není dostatečně odvětrávána.

- Provozujte nabíječku vždy na nehořlavém povrchu, popř. v nehořlavém prostředí.
- Je-li k dispozici: Větrací otvory udržujte volné.



UPOZORNĚNÍ

Před prvním použitím akumulátor úplně nabijte. Akumulátor je možné skladovat v jakémkoli stavu nabití. Přerušování nabíjení akumulátor nepoškozuje.



UPOZORNĚNÍ

Akumulátor je při nabíjení chráněn vůči přebíjení automatickým rozpoznáním stavu nabití, a může tak určitou dobu zůstat spojený s nabíječkou, ne však dlouhodobě.

Teplotní rozmezí pro nabíjení má být mezi 5 °C a +45 °C. Doba nabíjení až do úplného nabití činí max. 120 minut. Pokud se i přes plné nabití provozní doba akumulátoru podstatně zkracuje, je akumulátor opotřebovaný a je třeba ho vyměnit za nový originální akumulátor.

Pro další informace k nabíjení akumulátoru viz samostatný návod k akumulátoru a nabíječce.

5.2 Odstranění přepravní ochrany na odřezávací struny

Před prvním uvedením do provozu odstraňte přepravní ochranu na odřezávací struny.

6 OBSLUHA



VÝSTRAHA!

Nebezpečí poranění uvolňujícími se díly stroje

Díly stroje uvolněné během provozu mohou vést k těžkým poraněním.

- Před zapnutím stroje zkontrolujte, zda jsou všechny části stroje pevně našroubovány.
- Řezné nástroje upevněte tak, aby se nemohly během provozu uvolnit.

6.1 Vložení a vytažení akumulátoru (04, 05)

Vložení akumulátoru (04)

1. Akumulátor (04/2) nasuňte (04/a) na vodící lištu akumulátoru (04/1), až zaklapne.

Vytažení akumulátoru (05)

1. Stiskněte (05/a) tlačítko odblokování (05/1) a držte je stisknuté.
2. Vytáhněte (05/b) akumulátor (05/2).

6.2 Nastavení teleskopické tyče (06)

1. Pro uvolnění otočte horním zajišťovacím pouzdrem (06/1) doprava (06/a).
2. Teleskopickou tyč (06/2) nastavte podle výšky těla. Teleskopickou tyč je možné prodloužit o asi 10 cm (06/b).
3. Utáhněte zajišťovací pouzdro (06/c).

6.3 Otočení žací hlavy (07, 08)

K sekání například okrajů trávníku je možné žací hlavici otočit o 180° (07, 08).

1. Teleskopickou tyč (07/1) mírně přitáhněte nahoru (07/a).
2. Současně otáčejte žací hlavici (07/2) o 180° (07/b), až zaklapne.
3. Teleskopickou tyč nechejte nastavit dolů (07/b).

6.4 Sklon žací hlavy (09)

Se změněným úhlem sklonu je možné sekat i na nepřístupných místech, např. pod lavičkami, výstupky atd.

1. Stiskněte (09/a) zajišťovací tlačítko (09/1).
2. Žací hlavu (09/2) zaklapněte do požadovaného sklonu (09/b).
3. Uvolněte zajišťovací tlačítko.

6.5 Nastartování strunové sekačky (01)

1. Zaujměte bezpečný postoj.
2. Stroj držte oběma rukama. Žací hlavu nepokládejte na zem.
3. Jednou rukou sevřete přídavnou rukojeť (01/5), druhou rukou horní rukojeť (01/1).
4. Stiskněte odblokovací tlačítko (01/2).
5. Stiskněte a přidržte spínač zapnuto/vypnuto (01/2). Stroj běží.
6. Strunovou sekačku nechte chvíli běžet naprázdno. Struna se přitom zkrátí na správnou délku.
7. Pokud uvolníte spínač/vypínač, přístroj se vypne.



VÝSTRAHA!

Nebezpečí zranění pořezáním

Po vypnutí se strunová hlava ještě několik sekund otáčí. Při sáhnutí hrozí nebezpečí zranění pořezáním.

- Počkejte, až se žací hlava úplně zastaví.

6.6 Prodloužení struny během používání (13)

Struna se během používání stále zkracuje a třepí.

1. Strunovou hlavou (13/1) opakovaně poklepejte o trávu. Tak se z cívky odvine kus nové struny a opotřebovaný konec struny se odstříhne odřezávačem struny.

7 CHOVÁNÍ PŘI PRÁCI A PRACOVNÍ TECHNIKA (11, 12, 14)

- Příklad: Přístroj zapněte a nechte ho běžet několik okamžiků naprázdno.
- Aby nedocházelo k přetížení přístroje, přístroj nejdříve podržte nad sekanou travou a pak ho teprve spusťte dolů.
- Stroj mírně nakloňte dopředu (asi 30°), abyste sekali špičkou struny. Postupujte pomalu (11).
- Strojem při sečení pohybuje rovnoměrně doprava a doleva (11).
- Dlouhou travu je třeba sekat po vrstvách. Vždy postupujte shora dolů (12).
- Stroj nejlépe seká při vysoké rychlosti. Proto přístroj nepřetěžujte sekáním vysoké trávy.
- Při přetížení stroje ve vysoké trávě se struna zablokuje. K odlehčení stroj okamžitě nadzvedněte. Jinak může dojít k trvalému poškození motoru.
- Se strojem nesekejte přímo proti tvrdým překážkám (např. proti zdem), ale bočně. Tím chráníte strunu (14).
- Stroj udržujte mimo dosah citlivých rostlin. Oblouk na ochranu rostlin sklopte do vodorovné polohy.

8 ÚDRŽBA A PÉČE



VÝSTRAHA!

Nebezpečí zranění pořezáním

Nebezpečí zranění pořezáním při sáhnutí na ostrohranné a pohybující se díly stroje i řezné nástroje.

- Před údržbou, ošetřováním a čištěním stroj vždy vypněte. Odstraňte akumulátor.
- Při údržbě, ošetřování a čištění vždy noste ochranné rukavice.



UPOZORNĚNÍ

Opravné činnosti smí provádět pouze kompetentní odborné provozovny nebo náš servis AL-KO.

- Stroj nevystavujte mokru nebo vlhkosti. Stroj neostřikujte vodou.
- Po každém použití vyčistěte kryt a řezný nůž kartáčem nebo utěrkou. Nepoužívejte vodu anebo agresivní čisticí prostředky, popř. rozpouštědla – nebezpečí koroze a poškození plastových dílů.
- Po každém použití vyjměte akumulátor a zkontrolujte, zda stroj není poškozený.
- Stroj nepoužívejte, když chybí čepel odřezávače struny nebo je poškozená.
- Ochranný štít, strunovou hlavu a motor stále udržujte volné od zbytků ze sečení.
- Kontrola pevného dotažení všech šroubů.
- U elektrických kontaktů stroje zkontrolujte korozi, event. je vyčistěte jemným drátěným štětcem a pak je postříkejte kontaktním sprejem.

8.1 Výměna strunové cívky (10)

Náhradní strunová cívka: GT 4030 obj. číslo 113349.

Předpoklad: Stroj musí být vypnutý a akumulátor musí být odstraněn z přístroje.

Vyjmutí a nasazení strunové cívky

1. Z držáku (01/6) vyjměte cívku s náhradní strunou.
2. Současně stiskněte obě odblokovací tlačítka (10/1) (10/a) a sejměte kryt (10/5).
3. Vyjměte prázdnou strunovou cívku (10/2).
4. Nasadte novou strunovou cívku (10/4) (10/b). Přitom dbejte, aby byla pružina (10/3) opět nasazena.
5. Strunu prostrčte otvorem (10/6) strunové hlavy směrem ven.
6. Nasadte a přitlačte kryt (10/5) tak, aby zaskočil.
7. Do stroje vložte akumulátor.

Nastavte požadovanou délku struny (13)

1. Zapněte stroj.
2. Strunovou hlavou (13/1) vždy poklepejte o travu (13/a). Tím se kus nové struny odvine ze strunové cívky.
3. Stroj vypněte a počkejte, až se zastaví řezná hlava.

4. Zkontrolujte délku struny.
5. Předchozí kroky zopakujte tolikrát, dokud struna nedosáhne požadované délky.

9 SKLADOVÁNÍ

Po každém použití stroj pořádně vyčistěte a, jsou-li k dispozici, umístěte všechny ochranné kryty. Stroj uchovávejte na suchém, uzamykatelném místě a mimo dosah dětí.

- Strunovou sekačku zavěste za držadlo. Žací hlava tak nebude zbytečně zatížena.

Před přestávkami delšími než 30 dní proveďte následující práce:

- Stroj důkladně vyčistěte a uschovejte v suché místnosti.

9.1 Skladování akumulátoru a nabíječky



NEBEZPEČÍ!

Nebezpečí výbuchu a požáru!

Osoby budou usmrceny nebo těžce zraněny, jestliže akumulátor vybuchne, protože byl skladován u otevřeného ohně nebo zdroje tepla.

- Akumulátor skladujte v chladu a suchu, nikdy však ne u otevřeného ohně nebo zdroje tepla.



UPOZORNĚNÍ

Akumulátor je při nabíjení chráněn vůči přebíjení automatickým rozpoznáním stavu nabití, a může tak určitou dobu zůstat spojený s nabíječkou, ne však dlouhodobě.

- Akumulátor skladuje na suchém místě chráněném před mrazem při teplotě okolí mezi 0 °C a 35 °C a nabitý na cca 40 - 60 %.
- Z důvodu nebezpečí zkratu nikdy neskladujte akumulátor v blízkosti kovových předmětů nebo předmětů obsahujících kyselinu.
- Akumulátor přibližně po 6 měsících skladování dobíjejte po dobu 2 hodin.

10 PŘEPRAVA



UPOZORNĚNÍ

Jmenovitá energie v akumulátoru činí více než 100 Wh! Proto dbejte na následující pokyny k přepravě!

Obsažený lithium-iontový akumulátor podléhá předpisům pro nebezpečné náklady, ale může být však přepravován za jednodušších podmínek:

- Díky privátním uživatelům může být akumulátor bez jakýchkoli dalších požadavků přepravován po silnici, jestliže jej uživatel zabalí podle pravidel maloobchodu a přeprava slouží k privátním účelům.
- Komerční uživatelé, kteří provádí přepravu ve spojení s hlavní činností (např. dodávky z a ke stavenišťům nebo předváděcím akcím), mohou rovněž využívat toto zjednodušení.

V obou shora uvedených případech musí být nutně učiněna předběžná opatření k zamezení uvolnění obsahu. V dalších případech musí být bezpodmínečně dodržovány předpisy zákona o nebezpečném zboží! Při nedodržování odesílateli a event. i dopravci hrozí velké pokuty.


Další pokyny k přepravě a odeslání

- Lithiové akumulátory přepravujte, resp. zasílejte pouze v nepoškozeném stavu.
- K přepravě akumulátoru používejte výhradně jen originální kartony nebo kartony vhodné pro nebezpečné zboží (není potřebné u akumulátorů se jmenovitou energií menší než 100 Wh).
- Zalepte otevřené akumulátorové kontakty, abyste zabránili zkratu.
- Akumulátor uvnitř obalu zajistěte před posunutím, aby se zabránilo poškození akumulátoru.
- Při přepravě, popř. odeslání zajistěte správné označení a dokumentaci zásilky (např. balíkovou službou nebo přepravní společností).
- Předem se informujte, zda je možná přeprava zvoleným kurýrem, a označte zásilku.

Doporučujeme vám obrátit se na odborníka na nebezpečné zboží k přípravě zásilky. Dbejte na eventuelní další národní předpisy.

11 LIKVIDACE

pokyny k zákonu o elektrických a elektronických zařízeních (ElektroG)

- 
- Elektrická a elektronická zařízení nepatří do domácího odpadu, ale odvázejí se k roztřídění, příp. k ekologické likvidaci!
 - Staré baterie nebo akumulátory, které nejsou zabudovány do stroje pevně, je nezbytné před odevzdáním vyjmout! Jejich likvidace se řídí zákonem o baterích.
 - Vlastník, příp. uživatel elektrických a elektronických zařízení mají zákonnou povinnost je po použití vrátit.
 - Konečný uživatel má vlastní odpovědnost za smazání svých osobních dat na likvidovaném starém stroji!

Symbol přeškrtnutého kontajneru na odpadky znamená, že se elektrická a elektronická zařízení nesmí likvidovat prostřednictvím komunálního odpadu.

Elektrická a elektronická zařízení lze bezplatně odevzdat na následujících místech:

- Veřejnoprávní sběrné nebo likvidační stanice (např. komunální sběrné dvory)
- Prodejny elektrospotřebičů (stále a online), pokud má obchodník povinnost zpětného odběru, anebo ho nabízí dobrovolně.

Tato prohlášení platí pouze pro zařízení, která jsou instalována a prodávána v zemích Evropské unie a podléhají evropské právní směrnici 2012/19/EU. V zemích mimo Evropskou unii mohou platit odlišná ustanovení o likvidaci elektrických a elektronických zařízení.

Pokyny k zákonu o likvidaci baterií (BattG)



- Staré baterie a akumulátory nepatří do domácího odpadu, ale odvázejí se k roztřídění, příp. k ekologické likvidaci!
- Kvůli bezpečnému vyjmutí baterií nebo akumulátorů z elektropřístroje a pro informace o jeho typu, resp. o chemickém systému dbejte na následující údaje v návodu na použití, příp. montážním návodu.
- Vlastník, příp. uživatel baterií nebo akumulátorů mají zákonnou povinnost je po použití vrátit. Odevzdávání se omezuje na běžné množství v domácnosti.

Staré baterie mohou obsahovat škodliviny nebo těžké kovy, které mohou poškozovat životní prostředí a zdraví. Zuzitkování starých baterií a využití v nich obsažených zdrojů přispívá k ochraně obou těchto důležitých statků.

Symbol přeškrtnutého kontajneru na odpadky znamená, že se baterie a akumulátory nesmí likvidovat prostřednictvím komunálního odpadu.

Pokud se pod odpadkovým kontajnerem nacházejí nadto znaky Hg, Cd nebo Pb, označuje se tím následující:

- Hg: Baterie obsahuje víc než 0,0005 % rtuti
- Cd: Baterie obsahuje víc než 0,002 % kadmia
- Pb: Baterie obsahuje víc než 0,004 % olova

Baterie a akumulátory lze bezplatně odevzdat na následujících místech:

- Veřejnoprávní sběrné nebo likvidační stanice (např. komunální sběrné dvory)
- Prodejní místa baterií a akumulátorů
- Ve sběrných zařízeních společného systému odběru použitých baterií a nepotřebných zařízení
- Ve sběrných zařízeních výrobce (pokud je členem společného systému zpětného odběru)

Tato prohlášení platí pouze pro baterie a akumulátory, které se prodávají v zemích Evropské unie a podléhají evropské právní směrnici 2006/66/ES. V zemích mimo Evropskou unii mohou platit odlišná ustanovení o likvidaci baterií a akumulátorů.

12 ZÁKAZNICKÝ SERVIS/SERVIS

Máte-li nějaké dotazy k záruce, opravě nebo náhradním dílům, obraťte se prosím na nejbližší servis AL-KO.

Najdete je na internetu pod následující adresou:
www.al-ko.com/service-contacts

13 POMOC PŘI PORUCHÁCH

**OPATRŇĚ!****Nebezpečí zranění**

Ostrohranné a pohybující se části strojů mohou vést k poranění.

- Při údržbě, ošetřování a čištění vždy noste ochranné rukavice!

Porucha	Příčina	Odstranění
Struna se nevytahuje ven.	Strunová cívka je prázdná.	Vyměňte strunovou cívku.
Motor neběží.	Akumulátor je vybitý.	Nabijte akumulátor.
	Akumulátor chybí nebo není správně vložen.	Akumulátor správně nasadte.
	Napájení je přerušené.	1. Vyjměte akumulátor. 2. Vyčistěte zásuvné kontakty stroje.
	Ochranný vypínač motoru vypnul motor kvůli přetížení.	Počkejte, dokud ochranný vypínač motor opět nezapne.
Motor běží přerušovaně.	<ul style="list-style-type: none"> ■ Chyba stroje ■ Vypínač je poškozený. 	Obráťte se na servis AL-KO.
Motor běží, ale nůž se nepohybuje.	Chyba stroje	Obráťte se na servis AL-KO.
Stroj nezvykle vibruje.	Strunová cívka je znečištěná.	Vyčistěte strunovou cívku, v případě potřeby ji vyměňte.
	Chyba stroje	Obráťte se na servis AL-KO.
Provozní doba s akumulátorem se podstatně zkracuje.	Tráva je příliš vysoká nebo vlhká.	<ul style="list-style-type: none"> ■ Trávu sekejte ve větší výšce. ■ Nechejte trávu uschnout.
	Výška sečení je příliš nízká.	Trávu sekejte ve větší výšce.
	Životnost akumulátoru skončila.	Vyměňte akumulátor. Používejte pouze originální příslušenství od výrobce.
Akumulátor není možné nabít.	Kontakty akumulátoru jsou znečištěné.	Obráťte se na servis AL-KO.
	Akumulátor nebo nabíječka vykazují vadu.	Objednání náhradních dílů. Obráťte se na servis AL-KO.
	Akumulátor je příliš horký.	Nechte akumulátor vychladnout.

**UPOZORNĚNÍ**

V případě poruch, které nejsou v této tabulce uvedené nebo které nemůžete sami odstranit, se obraťte na náš zákaznický servis.

14 ZÁRUKA

Případné vady na materiálu či výrobní závady na výrobku odstraníme během zákonné lhůty pro reklamaci nedostatků, a to dle našeho uvážení buď opravou, nebo dodáním náhradního výrobku. Lhůta pro reklamaci nedostatků se řídí právními ustanoveními země, ve které byl výrobek zakoupen.

Naše záruka platí jen v následujících případech:

- Dodržujte tento návod k obsluze
- Řádné zacházení
- Použití originálních náhradních dílů

Záruka zaniká v následujících případech:

- Svévolné pokusy o opravu
- Svévolné technické změny
- Používání v rozporu s určeným účelem

Ze záruky jsou vyloučeny:

- Škody na laku, které jsou způsobeny normálním opotřebením.
- Opotřebované díly, které jsou na kartě náhradních dílů xxxxxx (x) označeny rámečkem.

Záruční doba začíná dnem nákupu prvním koncovým uživatelem. Rozhodující je datum na nákupním dokladu. S tímto záručním listem a originálem nákupního dokladu se obraťte na svého prodejce nebo nejbližší autorizovaný servis pro zákazníky. Zákonné nároky kupujícího na reklamaci nedostatků vůči prodávajícímu zůstávají tímto prohlášením nedotčeny.

15 PROHLÁŠENÍ O SHODĚ EC

Tímto prohlašujeme, že tento výrobek v provedení, které uvádíme na trh, odpovídá požadavkům harmonizovaných směrnic EU, bezpečnostních standardů EU a pro produktově specifickým standardům.

Výrobek

Akumulátorová strunová
sekačka

Výrobní číslo

G1083012

Výrobce

AL-KO Geräte GmbH
Ichenhauser Str. 14
D-89359 Kötz

**Osoba zplnomocněná za
dokumentaci**

Andreas Hedrich
Ichenhauser Str. 14
D-89359 Kötz

Typ

GT 4030

Směrnice EU

2006/42/EC
2014/30/EU
2000/14/EC
2011/65/EU

Harmonizované normy

EN 60335-1:2012/A11:2014
EN 50636-2-91:2014
EN 55014-1
EN 55014-2
EN 62233

**Hladina akustického
výkonu**

EN ISO 3744

změřená / zaručená
91 dB(A) / 96 dB(A)

Jmenované místo

TÜV Industrie Service
GmbH
TÜV Süd Gruppe
Westendstraße 199
80686 MUENCHEN
NĚMECKO

Prohlášení o shodě

2000/14/EC Příloha VI

Kötz, 18.7.2017



Wolfgang Hergeth
Managing Director

PREKLAD ORIGINÁLNEHO NÁVODU NA POUŽITIE**Obsah**

1	O tomto návode na použitie.....	232
1.1	Vysvetlenie symbolov a signálne slová.....	232
2	Popis výrobku.....	232
2.1	Používanie na určený účel.....	232
2.2	Možné predvídateľné chybné použitie.....	232
2.3	Prehľad výrobku (01).....	232
2.3.1	Prestaviteľná teleskopická tyč.....	233
2.3.2	Otočná a prestaviteľná rezacia hlavica.....	233
2.3.3	Tip automatika.....	233
2.4	Bezpečnostné a ochranné zariadenia.....	233
2.4.1	Ochranný štít.....	233
2.4.2	Ochranný strmeň.....	233
2.5	Rozsah dodávky.....	233
2.6	Symboly na zariadenie.....	234
3	Bezpečnosť.....	234
3.1	Všeobecné bezpečnostné pokyny pre elektrické náradie.....	234
3.1.1	Bezpečnosť elektrických súčastí.....	234
3.1.2	Bezpečnosť osôb.....	235
3.1.3	Používanie a zaobchádzanie s elektrickým náradím.....	236
3.1.4	Bezpečnosť pracovného miesta.....	237
3.1.5	Používanie a zaobchádzanie s akumulátorovým náradím.....	237
3.1.6	Podpora predaja.....	238
3.2	Bezpečnostné pokyny k strunovej kosačke.....	239
3.2.1	Bezpečnostné pokyny k obsluhu.....	239
3.2.2	Zaťaženie hlukom.....	240
3.2.3	Vibračné zaťaženie.....	240
3.2.4	Bezpečnostné pokyny k akumulátoru.....	242
3.2.5	Bezpečnostné pokyny k nabíjačke.....	243
4	Montáž.....	244
4.1	Montáž ochranného štítu (02).....	244
4.2	Montáž prídavnej rukoväte (01, 03).....	244
5	Uvedenie do prevádzky.....	245
5.1	Nabíjanie akumulátora.....	245
5.2	Odstránenie prepravnej ochrany z orezávača struny.....	245
6	Obsluha.....	245
6.1	Vloženie a vybratie akumulátora (04, 05).....	245
6.2	Prestavenie teleskopickkej tyče (06).....	245
6.3	Otočenie rezacej hlavice (07, 08).....	246
6.4	Naklonenie rezacej hlavice (09).....	246
6.5	Spustenie strunovej kosačky (01).....	246

6.6	Predĺženie rezacej struny počas prevádzky (13).....	246
7	Správanie pri práci a technika práce (11, 12, 14).....	246
8	Údržba a starostlivosť.....	247
8.1	Výmena cievky so strunou (10).....	247
9	Skladovanie.....	247
9.1	Uskladnenie akumulátora a nabíjačky.....	248
10	Preprava.....	248
11	Likvidácia.....	249
12	Zákaznícky servis.....	250
13	Pomoc pri poruchách.....	251
14	Záruka.....	252
15	Vyhlásenie o zhode ES.....	253

1 O TOMTO NÁVODE NA POUŽITIE

- U nemeckej verzie sa jedná o originálny návod na použitie. Všetky ostatné jazykové verzie sú preklady originálneho návodu na použitie.
- Je bezpodmienečne potrebné, aby ste si pred uvedením zariadenia do prevádzky starostlivo prečítali tento návod na použitie. Je to predpoklad pre bezpečnú prácu a bezporuchové zaobchádzanie.
- Návod na obsluhu si uschovajte vždy tak, aby ste si ho mohli prečítať, keď budete potrebovať nejakú informáciu k zariadeniu.
- Zariadenie postupujte ďalším osobám len spolu s týmto návodom na obsluhu.
- Prečítajte si a dbajte na bezpečnostné a výstražné pokyny v tomto návode na použitie.

1.1 Vysvetlenie symbolov a signálne slová



NEBEZPEČENSTVO!

Upozornenie na bezprostredne hroziacu nebezpečnú situáciu, ktorá má – v prípade, že sa jej nepredídete – za následok smrť alebo ťažké zranenie.



VAROVANIE!

Upozornenie na potenciálne hroziacu nebezpečnú situáciu, ktorá by mohla mať – v prípade, že sa jej nepredídete – za následok smrť alebo ťažké zranenie.



POZOR!

Upozornenie na potenciálne hroziacu nebezpečnú situáciu, ktorá by mohla mať – v prípade, že sa jej nepredídete – za následok ľahké alebo stredne ťažké zranenie.

POZOR!

Upozornenie na situáciu, ktorá by mohla mať – v prípade, že sa jej nepredídete – za následok vecné škody.



UPOZORNENIE

Špeciálne pokyny pre lepšiu zrozumiteľnosť a zaobchádzanie.

2 POPIS VÝROBKU

Tento návod na použitie popisuje ručnú akumulátorovú strunovú kosačku.

2.1 Používanie na určený účel

Tento prístroj je určený na vyžínanie trávnik a súkromnej oblasti.

2.2 Možné predvídateľné chybné použitie

Prístroj nie je koncipovaný na komerčné používanie vo verejných parkoch a športových areáloch, ako ani na používanie v poľnohospodárstve a lesníctve.

2.3 Prehľad výrobku (01)

Prehľad o výrobku (01) dáva prehľad o prístroji.

č.	Konstruktívna časť
1	Horná rukoväť
2	Vypínač s odblokovacím tlačidlom
3	Akumulátor*
4	Nabíjačka so sieťovou zástrčkou*

č.	Konštrukčná časť
5	Prídavná rukoväť s preklápacou pákou
6	Držiak s náhradnou cievkou so strunou
7	Teleskopická tyč
8	Horná vodiaca objímka
9	Dolná vodiaca objímka
10	Zaisťovací gombík pre rezáciu hlavicu
11	Rezacia hlavica s motorom
12	Ochranný oblúk na rastliny
13	Vodiace kolečko
14	Ochranný štít s orezávačom struny
15	Cievka so strunou

* Nie je súčasťou dodávky.

2.3.1 Prestaviteľná teleskopická tyč

Elektrická strunová kosačka je vybavená prestaviteľnou teleskopickou tyčou. Tým sa dá prístroj nastaviť na individuálnu výšku a hlava motora sa dá otáčať.

2.3.2 Otočná a prestaviteľná rezacia hlavica

Strunová kosačka je vybavená otočnou rezacou hlavicou s možnosťou nastavenia sklonu.

2.3.3 Tip automatika

V strunovej hlavicu je integrovaná tip automatika, takže rezáciu strunu možno predĺžiť pri zapnutom motore.

2.4 Bezpečnostné a ochranné zariadenia



VAROVANIE!

Nebezpečenstvo zranenia

Chybné a mimo prevádzku uvedené bezpečnostné a ochranné zariadenia môžu viesť k vážnym zraneniam.

- Nechajte chybné bezpečnostné a ochranné zariadenia opraviť.
- Tieto bezpečnostné a ochranné zariadenia nikdy neodstavujte mimo prevádzku.

2.4.1 Ochranný štít

Chráni používateľa pred rotujúcou rezacou strunou a vymrštenými predmetmi.

2.4.2 Ochranný strmeň

Chráni rastliny a iné osoby pred rotujúcou rezacou strunou. Okrem toho chráni rezáciu strunu pred nadmerným opotrebením pri kosení v blízkosti stien.

2.5 Rozsah dodávky



UPOZORNENIE

Akumulátor a nabíjačka nie sú súčasťou dodávky a preto musia byť zakúpené zvlášť.

Akumulátor a nabíjačku si musíte zakúpiť zvlášť:

Lítiová-iónová batéria 40 V max., 4,0 Ah

Obj. č. akumulátora 113280, Obj. č. nabíjačky 113281

Lítiová-iónová batéria 40 V max., 5,0 Ah

Obj. č. akumulátora 113524, Obj. č. nabíjačky 113281

2.6 Symboly na zariadenie

Symbol	Význam
	Buďte mimoriadne opatrní pri manipulácii!
	Pred uvedením do prevádzky si prečítajte návod na použitie!
	Nebezpečenstvo v dôsledku vymršťovaných predmetov!
	Tretie osoby nepúšťajte do nebezpečnej oblasti!
	Vzdialenosť medzi prístrojom a nepovolnými osobami musí byť minimálne 15 m v celom okruhu používateľa.
	Prístroj chráňte pred dažďom a vlhkosťou!
	Noste ochranu očí a sluchu!
	Pred nastavením alebo čistením prístroja, resp. ak prístroj zostane dlhšiu dobu bez dozoru, akumulátor vyberte.

3 BEZPEČNOSŤ

3.1 Všeobecné bezpečnostné pokyny pre elektrické náradie

**VAROVANIE!**

Preštudujte si bezpečnostné upozornenia, pokyny, obrázky a technické údaje, s ktorými je toto elektrické náradie vybavené.

Zanedbania pri dodržiavaní nasledujúcich pokynov môžu zapríčiniť zásah elektrickým prúdom, požiar a/alebo ťažké poranenia.

- Všetky bezpečnostné upozornenia a pokyny uschovajte pre budúcnosť.

Pojem „Elektrické náradie“ používaný v bezpečnostných upozorneniach sa vzťahuje na elektrické náradie poháňané zo siete (so sieťovým káblom) a na elektrické náradie poháňané akumulátorom (bez sieťového kábla).

3.1.1 Bezpečnosť elektrických súčastí

- Vyhýbajte sa telesnému kontaktu s uzemnenými povrchmi ako sú rúry, kúrenia, sporáky a chladničky. Exis-

tuje zvýšené riziko zásahu elektrickým prúdom, keď je vaše telo uzemnené.

- **S elektrickým náradím sa vyhýbajte dažďu a vlhku.** Vniknutie vody do elektrického náradia zvyšuje riziko zásahu elektrickým prúdom.

3.1.2 Bezpečnosť osôb

- **Bud'te opatrný, dávajte pozor na to, čo robíte, a pracujte s elektrickým náradím s rozumom. Nepoužívajte elektrické náradie, keď ste unavený alebo pod vplyvom drog, alkoholu alebo liekov.** Moment nepozornosti pri používaní elektrického náradia môže viesť k vážnym zraneniam.
- **Noste osobné ochranné prostriedky a vždy noste ochranné okuliare.** Nosenie osobných ochranných prostriedkov, ako prachová maska, protišmyková bezpečnostná obuv, ochranná prilba alebo ochrana sluchu, podľa druhu a použitia elektrického náradia, znižuje riziko zranení.
- **Vyhýbajte sa neúmyselnému uvedeniu do prevádzky. Pred pripojením elektrického náradia k elektrickej sieti a/alebo k akumulátoru,**
- resp. pred jeho zdvihnutím alebo prenášaním sa uistite, že elektrické náradie je vypnuté.** Ak máte pri prenášaní elektrického náradia prst na spínači alebo ak elektrické náradie pripájate k elektrickému napájaniu v zapnutom stave, môže to viesť k nehodám.
- **Pred zapnutím elektrického náradia odstráňte nastavovacie nástroje alebo skrutkovače.** Nástroj alebo kľúč, ktorý sa nachádza v točiacej sa časti elektrického náradia, môže spôsobiť zranenia.
- **Vyhýbajte sa abnormálnemu držaniu tela. Postarajte sa o bezpečný postoj a udržiavajte vždy rovnováhu.** Tým môžete elektrické náradie v neočakávaných situáciách lepšie kontrolovať.
- **Noste vhodný odev. Nenoste príliš široký odev alebo ozdoby. Vlasy a odev držte mimo pohyblivých dielov.** Voľný odev, šperky alebo dlhé vlasy môžu byť zachytené pohyblivými dielmi.
- **Keď môžu byť namontované zariadenia na odsávanie prachu a zachytenie odpadu, tieto musia byť pripo-**

jené a správne používané.

Používanie odsávania prachu môže znížiť ohrozenie spôsobené prachom.

- **Vyhýbajte sa mylnému dojmu o bezpečnosti a zanedbávaniu bezpečnostných pravidiel pre elektrické náradia, a to aj v prípade, ak ste sa po mnohonásobnom použití oboznámili s elektrickým náradím.** Nepozorné používanie môže viesť za zlomok sekundy k vážnym zraneniam.

3.1.3 Používanie a zaobchádzanie s elektrickým náradím

- **Elektrické náradie nepreťažujte. Na svoju prácu používajte elektrické náradie na to určené.** S vhodným elektrickým náradím budete pracovať lepšie a bezpečnejšie v uvedenom rozsahu výkonu.
- **Nepoužívajte elektrické náradie, ktorého spínač je pokazený.** Elektrické náradie, ktoré sa nedá zapnúť alebo vypnúť, je nebezpečné a musí sa opraviť.
- **Vytiahnite zástrčku zo zásuvky a/alebo odstráňte odoberateľný akumulátor, predtým než vykonáte nastavenia zariadenia, vymeníte náhradné diely náradia alebo elektrické náradie odložte.** Toto bezpečnostné opatrenie zabraňuje neúmyselnému spusteniu elektrického náradia.
- **Nepoužívané elektrické náradie uchovávajte mimo dosahu detí. Nenechajte elektrické náradie obsluhovať osobami, ktoré s ním nie sú oboznámené a nečítali tento návod.** Elektrické náradie je nebezpečné, keď ho používajú neskusené osoby.
- **Elektrické náradie a nasaďovaný nástroj ošetrte starostlivo. Kontrolujte, či pohyblivé časti bezchybne fungujú a nezasekávajú sa, či nie sú niektoré diely zlomené alebo poškodené tak, že by to negatívne ovplyvnilo funkčnosť elektrického náradia. Nechajte poškodené diely pred použitím elektrického náradia opraviť.** Mnoho úrazov má príčinu v nesprávne vykonanej údržbe elektrického náradia.
- **Rezacie nástroje udržiavajte ostré a čisté.** Starostlivo ošetrované rezacie nástroje s

ostrými reznými hranami sa menej zasekávajú a dajú sa ľahšie viesť.

- **Používajte elektrické náradie, vložený nástroj, vložené nástroje atď. podľa týchto pokynov. Zohľadnite pri tom pracovné podmienka a činnosť, ktorá sa má vykonať.** Použitie elektrického náradia na iné použitie ako je určené, môže viesť k nebezpečným situáciám.
- **Rukoväte udržiavajte suché, čisté a bez oleja a tuku.** Šmykľavé rukoväte a plochy rukoväte nedovoľujú bezpečnú obsluhu a kontrolu elektrického náradia v nepredvídateľných situáciách.

3.1.4 Bezpečnosť pracovného miesta

- **Udržiavajte vaše pracovné prostredie čisté a dobre osvetlené.** Neporiadok alebo neosvetlené pracovné oblasti môžu viesť k nehodám.
- **S elektrickým náradím nepracujte prostredím ohrozenom výbuchom, v ktorom sa nachádzajú horľavé kvapaliny, plyny alebo prachy.** Elektrické náradie vytvára iskry, ktoré by mohli zapáliť prach alebo pary.

- **Počas používania elektrického náradia dbajte na bezpečnú vzdialenosť detí a iných osôb.** Pri rozptýlení môžete stratiť kontrolu nad elektrickým náradím.

3.1.5 Používanie a zaobchádzanie s akumulátorovým náradím

- **Akumulátory nabíjajte len nabíjačkami, ktoré sú odporúčané výrobcom.** Nabíjačka, ktorá je vhodná pre určitý druh akumulátorov, hrozí nebezpečenstvom požiaru, ak sa bude používať s inými akumulátormi.
- **Do elektrických náradí používajte len akumulátory, ktoré sú na to určené.** Používanie iných akumulátorov môže viesť k zraneniam a nebezpečenstvu vzniku požiaru.
- **Nepoužívaný akumulátor uchovávajte v bezpečnej vzdialenosti od kancelárskych spíniok, mincí, kľúčov, klincov, skrutiek alebo iných malých kovových predmetov, ktoré by mohli spôsobiť premostenie kontaktov.** Skrat medzi

kontaktmi akumulátora môžu mať za následok popáleniny alebo požiar.

- **Pri nesprávnom použití môže z akumulátora vytekať kvapalina. Zabráňte kontaktu s ňou. Pri náhodnom kontakte opláchnite vodou. Ak sa kvapalina dostane do očí, vyhľadajte aj lekársku pomoc.** Vytekajúca kvapalina akumulátora môže viesť k podráždeniu kože alebo popáleninám.
- **Nepoužívajte poškodený alebo zmenený akumulátor.** Poškodené alebo zmenené akumulátory sa môžu správať nepredvídateľne a viesť k požiaru, výbuchu alebo nebezpečenstvu zranenia.
- **Akumulátor nevystavujte požiaru alebo príliš vysokým teplotám.** Oheň alebo teploty nad 130 °C môžu vyvolať výbuch.
- **Dodržiavajte pokyny pre nabíjanie a nikdy nenabíjajte akumulátor alebo akumulátorové náradie mimo rozsahu teploty uvedenom v návode na prevádzku.** Chybné nabíjanie alebo nabíjanie mimo prípustného rozsahu

teploty môže zničiť akumulátor a zvýšiť nebezpečenstvo vzniku požiaru.

3.1.6 Podpora predaja

- **Elektrické náradie si pre svoju bezpečnosť nechajte opraviť len od kvalifikovaného odborníka a s originálnymi náhradnými dielmi.** Tým sa zabezpečí, že bezpečnosť elektrického náradia zostane zachovaná.
- **Nikdy nevykonávajte údržbu na poškodených akumulátoroch.** Každú údržbu akumulátora by mal vykonať len výrobca alebo splnomocnený zákaznícky servis.

3.2 Bezpečnostné pokyny k strunovej kosačke

3.2.1 Bezpečnostné pokyny k obsluhu



VAROVANIE!

Nebezpečenstvo elektro- magnetického žiarenia

Toto elektrické náradie vytvára počas prevádzky elektromagnetické pole. Toto pole môže za určitých okolností negatívne ovplyvniť aktívne alebo pasívne medicínske implantáty.

- Aby sa zmenšilo nebezpečenstvo vážnych alebo smrteľných zranení, odporúčame osobám s medicínskymi implantátmi konzultáciu s lekárom alebo výrobcom implantát skôr, než budú obsluhovať elektrické náradie.
- Prístroj obsluhujte vždy oboma rukami.
- Ruky a nohy držte od rezačieho zariadenia vždy v dostatočnej vzdialenosti, predovšetkým pre zapínaní motora.
- Po vypnutí motora počkajte na zastavenia rezacej hlavice.
- Rezaný materiál odstráňte len po zastavení motora a rezacej hlavice.
- Nedotýkajte sa holými rukami orezávača struny, aby ste predišli nebezpečenstvu zranenia porezaním.
- Po vytiahnutí novej struny držte prístroj pred jeho zapnutím vždy v normálnej pracovnej polohe.
- Nepoužívajte kovovú rezáciu strunu.
- Ochranný štít, rezáciu hlavu a motor držte vždy bez zvyškov kosenia.
- Osoby, ktoré nie sú oboznámené s prístrojom, by si najprv mali nacvičiť zaobchádzanie pri vypnutom motore.
- Práce na svahu:
 - Nikdy nepracujte na klzkom alebo šmykľavom svahu.
 - Vždy koste priečne k svahu, nikdy nie nahor alebo nadol.
 - Vždy stojte pod rezacím prístrojom.
- Po kontakte s cudzím telesom:
 - Motor vypnite.
 - Skontrolujte, či prístroj nie je poškodený.

3.2.2 Zaťaženie hlukom

Pri práci s týmto prístrojom sa nedá vyhnúť určitému zaťaženiu hlukom. Hlučné práce vykonávajúte v povolených a na to určených obdobiach. Dodržiavajte aj prípadné odдыхové časy a vykonávanie prác obmedzte na nevyhnutnú dobu. V záujme Vašej osobnej ochrany a ochrany osôb, ktoré sa zdržiavajú v blízkosti, sa musí nosiť vhodná ochrana sluchu.

3.2.3 Vibračné zaťaženie



VAROVANIE!

Nebezpečenstvo kvôli vibráciám

Skutočná hodnota vibračnej emisie pri použití prístroja sa môže líšiť od výrobcem uvedenej hodnoty. Pred použitím, resp. počas používania zohľadnite nasledujúce ovplyvňujúce faktory:

- Je prístroj použitý v súlade s jeho určením?
 - Je materiál rezaný, resp. opracovaný správnym spôsobom?
 - Je prístroj v riadnom prevádzkovom stave?
 - Je rezný nástroj riadne naostrený, resp. je namontovaný správny rezný nástroj?
 - Sú držiaky a prípadné protivibračné držiaky namontované a sú pevne spojené s prístrojom?
- Prístroj používajte len pri otáčkach motora, ktoré sú potrebné na vykonanie danej práce. Vyhýbajte sa používa-

niu maximálneho počtu otáčok, aby ste znížili hluk a vibrácie.

- V prípade nesprávneho použitia a údržby sa môže zvýšiť hlučnosť a vibrácia prístroja. To vedie k poškodeniu zdravia. V tomto prípade prístroj okamžite vypnite a nechajte ho opraviť v autorizovanom servise.
- Stupeň vibračného zaťaženia závisí od vykonávanej práce, resp. použitia prístroja. Odhadnite toto zaťaženie a zaradte dostatočné pracovné prestávky. Týmto sa podstatne zníži vibračné zaťaženie počas celej pracovnej doby.
- Pri dlhšom používaní je používateľ vystavený vibráciám, čo môže spôsobiť obehové problémy („biele prsty“). Za účelom zníženia tohto rizika noste pracovné rukavice a udržiavajte ruky teplé. Ak zbadáte symptómy „bielych prstov“, okamžite vyhľadajte lekársku pomoc. K týmto symptómom patria: bezcitnosť, strata citlivosti, mravčenie, svrbenie, bolesť, strata sily, zmena farby alebo stavu pokožky. Týmto symptómami sú spravidla postihnuté prsty, dlane alebo tep. Pri nízkych teplotách je nebezpečenstvo väčšie.
- Počas pracovného dňa zaradte dlhšie prestávky, aby ste si odpočinuli od hluku a vibrácií. Prácu naplánujte tak, aby použitie prístrojov so silnými vibráciami bolo rozdelené na viac dní.
- Ak sa počas používania prístroja necítite dobre alebo zbadáte zmenu farby pokožky na rukách, okamžite prerušte prácu. Zaradte dostatočné pracovné prestávky. Bez dostatočných pracovných prestávok môže dôjsť k vibračnému syndrómu dlaní a paží.
- Minimalizujte riziko vystavenia vibráciám. Ošetrujte prístroj podľa pokynov návodu na použitie.
- V prípade častého používania prístroja kontaktujte obchodného zástupcu ohľadom zabezpečenia protivibračného príslušenstva (napr. držiaky).
- Vyhýbajte sa používaniu prístroja pri teplotách do 10 °C. V pracovnom pláne určite, ako sa má obmedziť vibračné zaťaženie.

3.2.4 Bezpečnostné pokyny k akumulátoru

Táto časť návodu predstavuje všetky základné bezpečnostné a výstražné pokyny, ktoré musia byť dodržané pri používaní akumulátora. Prečítajte si tieto pokyny!

- Akumulátor používajte len v súlade s určením, tzn. do prístrojov firmy AL-KO, ktoré sú poháňané akumulátorom. Akumulátor nabíjajte len na to určenou nabíjačkou AL-KO.
- Nový akumulátor vybaľte z originálneho balenia až vtedy, keď sa má použiť.
- Pred prvým použitím akumulátor úplne nabite a vždy používajte na to určenú nabíjačku. Dodržiavajte pokyny k nabíjaniu akumulátora uvedené v tomto návode na použitie.
- Nepoužívajte akumulátor v prostrediach s nebezpečenstvom výbuchu a požiaru.
- Pri používaní akumulátora s prístrojom nevystavujte akumulátor mokrému a vlhkému prostrediu.
- Chráňte akumulátor pred horúčavou, olejom a ohňom, aby sa nepoškodil a aby z neho nemohli uniknúť pary a elektrolyt.
- Nevystavujte akumulátor nárazom a nehádzte s ním.
- Nepoužívajte znečistený alebo mokrý akumulátor. Pred použitím akumulátor očistite a osušte suchou, čistou handrou.
- Akumulátor neotvárajte, nerozkladajte ani nerozoberajte. Hrozí nebezpečenstvo zasiahnutia elektrickým prúdom a nebezpečenstvo vzniku skratu.
- Nepovolané osoby smú tento akumulátor používať iba v prípade, že sú pod dozorom osoby, ktorá zodpovedá za ich bezpečnosť, alebo ak im táto osoba vysvetlila, ako sa má akumulátor používať. Neoprávnené osoby sú napr.:
 - osoby (vrátane detí) s obmedzenými fyzickými, zmyslovými alebo duševnými schopnosťami
 - Osoby, ktoré nemajú s akumulátorom žiadne skúsenosti a/alebo nedisponujú žiadnymi znalosťami o ňom.
- Deti musia byť pod dozorom a musia byť poučené o tom, že akumulátor nie je na hranie.

- Nenechávajte akumulátor neustále v nabíjačke. Ak si chcete akumulátor na dlhší čas uschovať, vytiahnite ho z nabíjačky.
- Vytiahnite akumulátor z poháňaných prístrojov, ak sa tieto už nebudú nepoužívať.
- Nepoužívaný akumulátor vysušte a uskladnite na zamknutom mieste. Chráňte ho pred horúčavou a priamym slnečným žiarením. Neoprávnené osoby a deti nesmú mať ku akumulátoru prístup.

3.2.5 Bezpečnostné pokyny k nabíjačke

Táto časť návodu predstavuje všetky základné bezpečnostné a výstražné pokyny, ktoré musia byť pri používaní nabíjačky dodržané. Prečítajte si tieto pokyny!

- Zariadenie používajte iba v súlade s určením, tzn. pre nabíjanie na to určeného akumulátora. Do nabíjačky vkladajte len originálne akumulátory od firmy AL-KO.
- Pred každým použitím skontrolujte, či nie sú celé zariadenie, ako aj sieťový kábel a priestor pre batériu poškodené. Zariadenie používajte iba v nezávadnom stave.
- Akumulátor nepoužívajte v prostrediach s nebezpečenstvom výbuchu a požiaru.
- Zariadenie používajte iba v interiéroch a nevystavujte ho mokrému a vlhkému prostrediu.
- Nabíjačku umiestnite vždy na nehorľavý a dobre vetraný povrch, nakoľko sa nabíjačka počas nabíjania zahrieva. Nezakrývajte vetrací otvor nabíjačky ani samotné zariadenie.
- Pred zapojením nabíjačky sa uistite, či máte k dispozícii potrebné sieťové napätie, aké je uvedené v časti Technické údaje.
- Sieťový kábel používajte iba na pripojenie nabíjačky, na žiadne iné účely nie je určený. Nabíjačku neprenášajte za sieťový kábel, a sieťovú zástrčku nevyťahujte z elektrickej zásuvky tak, že ju vytrhnete za sieťový kábel.
- Sieťový kábel chráňte pred horúčavou, olejom a ostrými hranami, aby sa nepoškodil.
- Nepoužívajte znečistenú alebo mokrú nabíjačku ani akumulátor. Pred použitím zariadenie a akumulátor očistite a osušte.

- Neotvárajte nabíjačku ani akumulátor. Hrozí nebezpečenstvo zasiahnutia elektrickým prúdom a nebezpečenstvo vzniku skratu.
- Zariadenie si pre svoju bezpečnosť nechajte opraviť len kvalifikovaným odborníkom a s použitím originálnych náhradných dielov.
- Takéto osoby smú zariadenie používať iba v prípade, že sú pod dozorom osoby, ktorá zodpovedá za ich bezpečnosť, alebo ak im táto osoba vysvetlila, ako sa má akumulátor používať. Neoprávnené osoby sú napr.:
 - osoby (vrátane detí) s obmedzenými fyzickými, zmyslovými alebo duševnými schopnosťami
 - osoby, ktoré nemajú so zariadením žiadne skúsenosti a/alebo nedisponujú žiadnymi znalosťami o ňom.
- Deti musia byť pod dozorom a musia byť poučené o tom, že zariadenie nie je na hranie.
- Nepoužívané zariadenia vysušte a uskladnite na zamknutom mieste. Neoprávnené osoby a deti nesmú mať k zariadeniu prístup.

4 MONTÁŽ



VAROVANIE!

Nebezpečenstvá v dôsledku nekompletnej montáže!

Používanie nekompletne zmontovaného zariadenia môže viesť k vážnym zraneniam.

- Zariadenie používajte iba v prípade, že je kompletne zmontované!
- Akumulátor vkladajte do zariadenie iba vtedy, ak je zariadenie kompletne zmontované!
- Pred zapnutím skontrolujte všetky bezpečnostné a ochranné zariadenia, či sú k dispozícii a či sú funkčné!

4.1 Montáž ochranného štítu (02)

1. Ochranný štít (02/1) natlačte na rezáciu hlavu (02/a).
2. Ochranný štít musí počuteľne zapadnúť do rezacej hlavy.
3. Dbajte na to, aby bola struna voľná.

4.2 Montáž prídavnej rukoväte (01, 03)

Držadlo (01/6) prídavnej rukoväte je namontované na teleskopickej tyči. Náhradná cievka so strunou, ktorá je súčasťou dodávky, je integrovaná v držadle.

Pomocou preklápacej páky v prídavnej rukoväti sa dá individuálne upraviť sklon rukoväte.

1. Preklápaciu páku (03/1) vytiahnite (03/a).
2. Rukoväť (03/2) nakloňte (03/b).
3. Uvoľnite preklápaciu páku.

5 UVEDENIE DO PREVÁDZKY

5.1 Nabíjanie akumulátora



POZOR!

Nebezpečenstvo požiaru pri nabíjaní!

Na základe ohriatia nabíjačky vzniká nebezpečenstvo vzniku požiaru, ak sa postaví na ľahko zápalný podklad a nie je dostatočne vetraná.

- Nabíjačku umiestnite vždy na nehorľavý podklad a používajte ju v nehorľavom prostredí.
- Ak je k dispozícii: Udržujte vetraciu drážku voľnú.



UPOZORNENIE

Pred prvým použitím akumulátor úplne nabite. Akumulátor sa môže dať nabíjať v akomkoľvek stave nabitia. Prerušenie nabíjania akumulátora neškodí.



UPOZORNENIE

Akumulátor je počas nabíjania v nabíjačke na základe automatického rozpoznania stavu nabitia chránený pred prebíjaním a môže tak nejaký čas, nie však nastálo, ostať v nabíjačke.

Rozsah teplôt pri nabíjaní sa má pohybovať medzi 5 °C a +45 °C. Doba nabíjania pri plnom nabíjaní je max. 120 minút. Ak sa prevádzková doba akumulátora podstatne skrúti aj napriek plnému nabitíu, akumulátor je opotrebovaný a musí sa vymeniť za nový originálny akumulátor.

Pre ďalšie informácie o nabíjaní akumulátora preštudujte samostatný návod pre akumulátor a nabíjačku.

5.2 Odstránenie prepravnej ochrany z orezávača struny

Prepravnú ochranu orezávača struny odstráňte pred prvým uvedením do prevádzky.

6 OBSLUHA



VAROVANIE!

Nebezpečenstvo poranenia uvoľnenými časťami prístroja

Časti prístroja, ktoré sa počas prevádzky uvoľnia, môžu spôsobiť vážne zranenia.

- Pred zapnutím prístroja skontrolujte, či sú všetky časti prístroja pevne priskrutkované.
- Rezný nástroj pripevnite tak, aby sa počas prevádzky nemohol uvoľniť.

6.1 Vloženie a vybratie akumulátora (04, 05)

Vloženie akumulátora (04)

1. Akumulátor (04/2) nasuňte (04/a) na koľaje akumulátora (04/1), kým sa nezachytí.

Vybratie akumulátora (05)

1. Stlačte (05/a) blokovacie tlačidlo (05/1) a držte stlačené.
2. Akumulátor (05/2) vytiahnite (05/b).

6.2 Prestavenie teleskopickej tyče (06)

1. Ak chcete uvoľniť hornú zaistovovaciu objímku (06/1), otočte ju doprava (06/a).
2. Teleskopickú tyč (06/2) nastavte podľa vlastnej telesnej výšky. Teleskopická tyč sa dá predĺžiť asi o 10 cm (06/b).
3. Zaistovovaciu objímku pevne utiahnite (06/c).

6.3 Otočenie rezacej hlavice (07, 08)

Napr. na orezanie okrajov trávnik je možné rezáciu hlavicu otočiť o 180° (07, 08).

1. Teleskopickú tyč (07/1) mierne vyťahnite smerom hore (07/a).
2. Zároveň rezáciu hlavu (07/2) otočte o 180° (07/b), kým sa nezachytí.
3. Teleskopickú tyč zafixujte potiahnutím smerom dole (07/a).

6.4 Naklonenie rezacej hlavice (09)

So zmeneným uhlom sklonu je možné kosiť aj na neprístupných miestach, napr. pod lavičkami, výčnelkami atď.

1. Stlačte (09/a) zaist'ovací gombík (09/1).
2. Rezáciu hlavicu (09/2) zaistíte (09/b) v požadovanom sklone.
3. Uvoľnite zaist'ovací gombík.

6.5 Spustenie strunovej kosačky (01)

1. Zaujmite pevný postoj.
2. Prístroj držte oboma rukami. Rezáciu hlavicu pritom nespúšťajte na zem.
3. Jednou rukou držte prídavnú rukoväť (01/5) a druhou rukou hornú rukoväť (01/1).
4. Stlačte odblokovacie tlačidlo (01/2) .
5. Stlačte vypínač (01/2) a držte ho zatlačený. Prístroj je spustený.
6. Elektrickú strunovú kosačku nechajte chvíľu bežať naprázdno. Rezacia struna sa pritom odreže na správnu dĺžku.
7. Po uvoľnení vypínača sa prístroj vypne.



VAROVANIE!

Nebezpečenstvo zranenia porezaním

Po vypnutí sa rezacia hlavica točí ďalej ešte niekoľko sekúnd. Pri siahnutí do oblasti otáčania hrozí nebezpečenstvo zranenia porezaním.

- Počkajte, kým sa rezacia hlavica zastaví.

6.6 Predĺženie rezacej struny počas prevádzky (13)

Rezacia struna sa počas prevádzky skráti a rozstrapká.

1. Strunovú hlavicu (13/1) opätovne ťuknite o trávu. V dôsledku toho sa z cievky odvinie kúsok rezacej struny a orezávač odreže opotrebovaný koniec struny.

7 SPRÁVANIE PRI PRÁCI A TECHNIKA PRÁCE (11, 12, 14)

- Prístroj zapnite a nechajte chvíľu bežať naprázdno.
- Prístroj presuňte nad kosenú trávu a až potom ju spustíte, aby ste sa vyhli preťaženiu.
- Prístroj mierne nakloňte dopredu (cca 30°), aby ste mohli kosiť koncom rezacej struny. Postupujte pomaly (11).
- Prístroj posúvajte rovnomerne doprava a doľava (11).
- Dlhá tráva sa musí kosiť po vrstvách. Postupujte vždy zhora nadol (12).
- Prístroj kosí najlepšie pri veľmi vysokej rýchlosti. Preto prístroj nepreťažujte kosením vysokej trávy.
- Pri preťažení prístroja vo veľmi vysokej trávě sa struna zablokuje. Prístroj okamžite nadvihnite, aby ste znížili zaťaženie. Inak môže dôjsť k trvalému poškodeniu motora.
- Prístrojom nekoste priamo proti tvrdým predmetom (napr. proti stene), ale z boku. Takto ochránite rezáciu strunu (14).
- Prístroj držte ďalej od citlivých rastlín. Strmeň na ochranu rastlín sklopte do vodorovnej polohy.

8 ÚDRŽBA A STAROSTLIVOSŤ



VAROVANIE!

Nebezpečenstvo zranenia porezaním

Nebezpečenstvo zranenia porezaním pri zasahovaní do priestoru s ostrými a pohybujuúcimi sa dielmi prístroja, ako aj do priestoru rezného nástroja.

- Pred údržbárskymi, ošetrovacími a čistiacimi prácami prístroj vždy vypnite. Vyberte akumulátor.
- V priebehu údržbárskych, ošetrovacích a čistiacich prác vždy nosite ochranné rukavice.



UPOZORNENIE

Opravnárske práce smú vykonávať iba kompetentné špecializované podniky alebo naše servisné miesta AL-KO.

- Prístroj nevystavujte moku alebo vlhkosti. Prístroj nestriekajte vodou.
- Po každom použití očistite kryt a rezací nôž kefou a handričkou. Nepoužívajte vodu a/alebo agresívne čistiace prostriedky alebo rozpúšťadlá – nebezpečenstvo korózie a poškodenie plastových častí.
- Po každom použití vyberte akumulátor a skontrolujte, či prístroj nie je poškodený.
- Prístroj nepoužívajte, ak čepeľ orezávača struny chýba alebo je poškodená.
- Ochranný štít, strunovú hlavicu a motor držte vždy bez zvyškov kosenia.
- Skontrolujte dotiahnutie všetkých skrutiek.
- Skontrolujte, či elektrické kontakty prístroja nie sú skorodované, v prípade potreby ich očistite drôteným štetcom a nastriekate ich kontaktným sprejom.

8.1 Výmena cievky so strunou (10)

Náhradná cievka so strunou: GT 4030 Obj. č. 113349.

Predpoklad: Prístroj musí byť vypnutý a akumulátor musí byť z prístroja vybratý.

Vybratie a vloženie cievky so strunou

1. Vyberte z držiaka (01/6) náhradnú cievku so strunou.
2. Zatláčajte (10/a) obidve odblokovacie tlačidlá (10/1) a odstráňte kryt (10/5).
3. Vyberte prázdnu cievku (10/2).
4. Vložte (10/b) novú cievku so strunou (10/4). Pritom dbajte na to, aby bola struna (10/3) opäť vložená.
5. Rezáciu strunu prevlečte von cez otvor (10/6) rezacej hlavice.
6. Nasadte kryt (10/5) a zatláčajte ho, kým sa nezachytí.
7. Vložte akumulátor do prístroja.

Nastavenie požadovanej dĺžky rezacej struny (13)

1. Prístroj zapnite.
2. Strunovú hlavicu (13/1) opätovne ťuknite o trávu (13/a). V dôsledku toho sa z cievky odvinie kus novej rezacej struny.
3. Zariadenie vypnite a počkajte, kým sa rezacia hlavica nezastaví.
4. Skontrolujte dĺžku struny.
5. Predchádzajúce kroky opakujte dovtedy, kým rezacia struna nedosiahne požadovanú dĺžku.

9 SKLADOVANIE

Po každom použití zariadenie dôkladne vyčistite a – v prípade potreby – nasadte všetky ochranné kryty. Zariadenie skladujte na suchom, uzamykateľnom mieste, mimo dosahu detí.

- Strunovú kosačku zaveste za držadlo. Takto sa rezacia hlavica nebude zbytočne zaťažovať.

Pred prerušením prevádzky na dobu viac ako 30 dní vykonajte nasledujúce práce:

- Prístroj dôkladne vyčistite a odložte na suché miesto.

9.1 Uskladnenie akumulátora a nabíjačky



NEBEZPEČENSTVO!

Nebezpečenstvo výbuchu a požiaru!

K usmrteniu alebo vážnemu zraneniu osôb dôjde vtedy, keď akumulátor vybuchne, pretože bol uskladnený pri otvorenom plameni alebo zdrojoch tepla.

- Akumulátor skladujte v chlade a v suchu, nie však pri otvorenom plameni alebo zdrojoch tepla.



UPOZORNENIE

Akumulátor je počas nabíjania v nabíjačke na základe automatického rozpoznania stavu nabitia chránený pred prebitím a môže tak nejaký čas, nie však nastálo, ostať v nabíjačke.

- Akumulátor skladujte na suchom, nezamrzajúcom mieste, pri skladovacej teplote od 0 °C do 35 °C a v stave nabitia na cca 40 – 60 %.
- Z dôvodu nebezpečenstva skratu akumulátor neskladujte v blízkosti kovových predmetov alebo premetov obsahujúcich kyselinu.
- Akumulátor po cca 6 mesiacoch skladovanie dobite, pričom dobíjanie by malo trvať cca 2 hodiny.

10 PREPRAVA



UPOZORNENIE

Menovitá energia akumulátora je viac ako 100 Wh! Preto dodržiavajte nasledovné prepravné pokyny!

Použitý akumulátor Li-Ion podlieha právnym predpisom o nebezpečnom materiáli, môže sa ale pri zjednodušených podmienkach prepravovať:

- Súkromný používateľ môže akumulátor prepravovať po verejných komunikáciách bez nutnosti ďalších opatrení, pokiaľ je správne samostatne zabalený a preprava slúži súkromným účelom.
- Komerční používatelia, ktorí vykonávajú prepravu v spojení s ich hlavnou činnosťou (napr. dodávky zo stavenísk a na staveniská alebo predvádzania), môžu toto zjednodušenie tiež uplatniť.

V oboch vyššie uvedených prípadoch je potrebné nutne uskutočniť opatrenia, aby sa zabránilo uvoľneniu obsahu. V iných prípadoch je potrebné nevyhnutne dodržiavať predpisy o nebezpečnom materiáli! V prípade nedodržania hrozia odosielateľovi a príp. dopravcovi značné pokuty.

Ďalšie pokyny pre dopravu a odoslanie

- Lítium-iónové akumulátory prepravujte, resp. odosielajte len v nepoškodenom stave!
- Na prepravu akumulátora používajte výlučne originálny kartón alebo vhodný kartón pre nebezpečný materiál (nie je potrebný u akumulátorov s menšou menovitou energiou ako 100 Wh).
- Otvorené kontakty akumulátora zalepte, aby sa zabránilo skratu.
- Akumulátor v rámci balenia zaistite pred pošmyknutím, aby sa zabránilo poškodeniu akumulátora.
- V priebehu prepravy, resp. odoslania zabezpečte správne označenie a dokumentáciu zásielky (napr. balíkovou službou alebo špedíciou).
- Dopredu sa informujte, či je možná preprava zvoleným poskytovateľom a informujte o zásielke.

Odporúčame vám privolať odborníka na nebezpečný materiál pre prípravu zásielky. Dodržiavajte a prípadné ďalšie národné predpisy.

11 LIKVIDÁCIA

Pokyny k zákonu o elektrických a elektronických prístrojoch (ElektroG)



- Elektrické a elektronické staré zariadenia nepatria do domového odpadu, ale je potrebné ich likvidovať samostatne!
- Staré batérie alebo akumulátory, ktoré nie sú pevne zabudované v starom prístroji, sa musia pred odovzdaním na likvidáciu vybrať! Ich likvidácia je regulovaná zákonom o batériách.
- Majitelia, resp. používatelia elektrických a elektronických prístrojov sú povinní po ich použití odovzdať ich na recykláciu.
- Koncový používateľ je sám zodpovedný za vymazanie údajov o svojej osobe z likvidovaného starého prístroja!

Symbol prečiarknutého smetiska znamená, že elektrické a elektronické prístroje sa nesmú likvidovať do domového odpadu.

Elektrické a elektronické prístroje bezodplatne odovzdajte na nasledovných miestach:

- verejné miesta likvidácie, resp. zberu s oprávnením (napr. komunálne stavebné dvory)
- predajné miesta elektrických prístrojov (statické a online), pokiaľ sú obchodníci povinní prevziať prístroj alebo ho z vlastnej vôle ponúknuť.

Tieto nariadenia platia len pre prístroje, ktoré boli inštalované a predané v krajinách Európskej Únie a ktoré podliehajú Európskej smernici 2012/19/EÚ. V krajinách mimo Európskej únie môžu pre likvidáciu elektrických a elektronických starých zariadení platiť odlišné predpisy.

Pokyny k zákonu o batériách (BattG)



- Staré batérie a akumulátory nepatria do domového odpadu, ale je potrebné ich likvidovať samostatne!
- Pre bezpečné odobratie batérií alebo akumulátorov z elektrického prístroja a za informácie o ich type, resp. chemickom systéme, dodržujte, prosím, ďalšie údaje v rámci návodu na obsluhu, resp. montáž.
- Majitelia, resp. používatelia batérií a akumulátorov sú povinní po ich použití odovzdať ich na recykláciu. Prevzatie sa obmedzuje na odovzдание obvyklého množstva pre domácnosť.

Staré batérie môžu obsahovať škodlivé látky alebo ťažké kovy, ktoré by mohli spôsobiť škody na životnom prostredí a zdraví. Zhodnotenie starých batérií a využitie v nich obsiahnutých zdrojov prispieva k ochrane týchto oboch dôležitých materiálov.

Symbol prečiarknutého smetiska znamená, že sa batérie a akumulátory nesmú likvidovať do domového odpadu.

Ak sa okrem toho pod smetiskom nachádza značka Hg, Cd alebo Pb, znamená to nasledovné:

- Hg: Batéria obsahuje viac ako 0,0005 % ortute
- Cd: Batéria obsahuje viac ako 0,002 % kadmia
- Pb: Batéria obsahuje viac ako 0,004 % olova

Akumulátory a batérie bezodplatne odovzdajte na nasledovných miestach:

- verejné miesta likvidácie, resp. zberu s oprávnením (napr. komunálne stavebné dvory)
- Miesta likvidácie batérií a akumulátorov
- Zberné miesta tzv. spoločného systému spätného odberu starých spotrebičov a batérií.
- Zberné miesto u výrobcu (v prípade, že nie je členom spoločného systému spätného odberu).

Tieto nariadenia platia len pre akumulátory a batérie, ktoré boli predané v krajinách Európskej Únie a ktoré podliehajú Európskej smernici 2006/66/ES. V krajinách mimo Európskej Únie môžu pre likvidáciu akumulátorov a batérií platiť odlišné predpisy.

12 ZÁKAZNÍCKY SERVIS

V prípade otázok k záruke, oprave alebo náhradným dielom sa obráťte, prosím, na najbližší servis AL-KO.

Tento nájdete na internete na nasledovnej adrese:

www.al-ko.com/service-contacts

13 POMOC PRI PORUCHÁCH



POZOR!

Nebezpečenstvo zranenia

Ostré a pohybujúce sa diely prístroja môžu spôsobiť zranenia.

- V priebehu údržbárskych, ošetrovacích a čistiacich prác vždy noste ochranné rukavice!

Porucha	Príčina	Odstránenie
Rezacia struna sa neposúva ďalej.	Cievka so strunou je prázdna.	Vymeňte cievku so strunou.
Motor nebeží.	Akumulátor je vybitý.	Akumulátor nabite.
	Akumulátor chýba alebo nedosadá správne.	Akumulátor vložte správne.
	Elektrické napájanie je prerušené.	1. Vyberte akumulátor. 2. Očistite kontakty prístroja.
	Ochranný spínač motora vypol motor z dôvodu preťaženia.	Počkajte, kým ochranný spínač motora nedovolí opätovné zapnutie motora.
Motor beží s prerušeniami.	<ul style="list-style-type: none"> ■ Porucha prístroja ■ Vypínač je pokazený. 	Vyhľadajte servisné miesto spoločnosti AL-KO.
Motor beží, ale rezacia hlava sa nehýbe.	Porucha prístroja	Vyhľadajte servisné miesto spoločnosti AL-KO.
Prístroj vibruje nezvyčajným spôsobom.	Cievka so strunou je znečistená.	Cievku so strunou vyčistite, v prípade potreby vymeňte.
	Porucha prístroja	Vyhľadajte servisné miesto spoločnosti AL-KO.
Prevádzková doba akumulátora sa výrazne znížila.	Tráva je príliš vysoká alebo veľmi vlhká.	<ul style="list-style-type: none"> ■ Trávu koste vo väčšej výške. ■ Trávu nechajte vyschnúť.
	Výška kosenia je príliš nízka.	Trávu koste vo väčšej výške.
	Životnosť batérie uplynula.	Vymeňte akumulátor. Používajte len originálne príslušenstvo od výrobcu.
Akumulátor sa nedá nabiť.	Kontakty akumulátora sú znečistené.	Vyhľadajte servisné miesto spoločnosti AL-KO.
	Akumulátor alebo nabíjačka sú chybné.	Objednajte náhradné diely. Vyhľadajte servisné miesto spoločnosti AL-KO.
	Akumulátor je príliš horúci.	Akumulátor nechajte ochladiť.

**UPOZORNENIE**

Pri poruchách, ktoré nie sú uvedené v tejto tabuľke alebo ktoré nemôžete odstrániť sami, sa obráťte na náš zákaznícky servis.

14 ZÁRUKA

Prípadné chyby materiálu alebo výrobné chyby na zariadení odstránime počas zákonnej premlčacej lehoty pre nárok na náhradu škody podľa nášho výberu opravou alebo výmenou. Premlčacia lehota sa určuje vždy podľa právnych predpisov krajiny, v ktorej bolo zariadenie zakúpené.

Nárok na uplatnenie záruky akceptujeme len ak:

- dodržiavate pokyny tohto návodu na použitie.
- odbornom zaobchádzaní so zariadením
- používaní originálnych náhradných dielov

Nárok na uplatnenie záruky zaniká ak:

- sa svojoľne pokúšate o opravu
- svojoľne vykonáte na zariadení technické zmeny
- používate zariadenie v rozpore s určením

Zo záruky sú vylúčené:

- poškodenia laku, ktoré vyplývajú z normálneho opotrebovania
- diely podliehajúce opotrebeniu, ktoré sú na karte náhradných dielov označené rámečkom

xxxxxx (x)

Záručná doba začína plynúť odo dňa zakúpenia zariadenia prvým koncovým odberateľom. Rozhodujúci je dátum na doklade o zakúpení zariadenia. S týmto vyhlásením o záruke a s originálnym dokladom o zakúpení zariadenia sa obráťte na svojho predajcu alebo na najbližší autorizovaný zákaznícky servis. Zákonné nároky kupujúceho voči predávajúcemu vyplývajúce z chýb výrobku zostávajú týmto vyhlásením nedotknuté.

15 VYHLÁSENIE O ZHODE ES

Týmto vyhlasujeme, že tento produkt vo forme, v akej sa predáva na trhu, spĺňa podmienky harmonizovaných smerníc EÚ, bezpečnostných štandardov EÚ a štandardov špecifických pre produkt.

Výrobok

Akumulátorová strunová
kosačka

Sériové číslo

G1083012

Typ

GT 4030

Hladina hluku

EN ISO 3744

nameraný/garantovaný

91 dB(A) / 96 dB(A)

Výrobca

AL-KO Geräte GmbH
Ichenhauser Str. 14
D-89359 Kötz

Smernice EÚ

2006/42/ES

2014/30/EÚ

2000/14/ES

2011/65/EÚ

Dokumentácia - oprávnená osoba

Andreas Hedrich
Ichenhauser Str. 14
D-89359 Kötz

Harmonizované normy

EN 60335-1:2012/A11:2014

EN 50636-2-91:2014

EN 55014-1

EN 55014-2

EN 62233

Notifikovaná osoba

TÜV Industrie Service
GmbH

TÜV Süd Gruppe

Westendstraße 199

80686 MUENCHEN

NEMECKO

Vyhlásenie o zhode

2000/14/EC, príloha VI

Kötz, dňa 18. 07. 2017



Wolfgang Hergeth
Riaditeľ

AZ EREDETI KEZELÉSI ÚTMUTATÓ FORDÍTÁSA

Tartalomjegyzék

1	Ehhez a kezelési útmutatóhoz	256
1.1	Jelmagyarázatok és jelzőszavak	256
2	Termékleírás	256
2.1	Rendeltetészerű használat	256
2.2	Lehetséges előre látható hibás használat	256
2.3	Termékáttekintés (01)	256
2.3.1	Állítható teleszkópos kar	257
2.3.2	Elforgatható és állítható vágófej	257
2.3.3	Tipp automatika	257
2.4	Biztonsági és védőberendezések	257
2.4.1	Védőpajzs	257
2.4.2	Védőkengyel	257
2.5	Szállítmány tartalma	257
2.6	A készüléken szereplő szimbólumok	257
3	Biztonság	258
3.1	Elektromos szerszámok általános biztonsági útmutatója	258
3.1.1	Elektromos biztonság	258
3.1.2	Személyek biztonsága	258
3.1.3	Az elektromos szerszámok használata és kezelése	259
3.1.4	Munkahelyi biztonság	261
3.1.5	Elektromos szerszám alkalmazása és kezelése	261
3.1.6	Szerviz	262
3.2	Biztonsági utasítások fűszegély-nyírókhoz	262
3.2.1	A kezelésre vonatkozó biztonsági útmutatások	262
3.2.2	Zajterhelés	263
3.2.3	Rezgésterhelés	264
3.2.4	Biztonsági utasítások az akkumulátorhoz	265
3.2.5	Biztonsági utasítások a töltőkészülékhez	266
4	Összeszerelés	268
4.1	Védőpajzs felszerelése (02)	268
4.2	Kiegészítő fogantyú felszerelése (01, 03)	268
5	Üzembe helyezés	269
5.1	Akkumulátor feltöltése	269
5.2	A szállévágó szállításvédőjének eltávolítása	269
6	Kezelés	269
6.1	Akkumulátor behelyezése és kivétele (04, 05)	269
6.2	A teleszkópos nyél beállítása (06)	269
6.3	A vágófej elforgatása (07, 08)	270
6.4	A vágófej megdöntése (09)	270
6.5	A fűnyíró indítása (01)	270

6.6	A vágószál hosszabbítása működés közben (13).....	270
7	Munkamagatartás és munkatechnika (11, 12, 14).....	270
8	Karbantartás és ápolás.....	271
8.1	A szálorsó cseréje (10).....	271
9	Tárolás.....	271
9.1	Az akkumulátor és a töltőkészülék tárolása.....	272
10	Szállítás.....	272
11	Ártalmatlanítás.....	273
12	Ügyfélszolgálat/Szerviz.....	274
13	Hibaelhárítás.....	275
14	Garancia.....	276
15	EK megfelelőségi nyilatkozat.....	276

1 EHHEZ A KEZELÉSI ÚTMUTATÓHOZ

- A német változat esetében az eredeti üzemeltetési útmutatóról van szó. Minden más nyelvi változat az eredeti üzemeltetési útmutató fordítása.
- Üzembe helyezés előtt feltétlenül olvassa el gondosan ezt a kezelési útmutatót. Ez a zavarmentes munkavégzés és a hibamentes kezelés feltétele.
- Tárolja mindig úgy ezt a kezelési útmutatót, hogy bármikor beleolvashasson, ha a berendezéssel kapcsolatos információra van szüksége.
- Másik személynek csak ezzel a kezelési útmutatóval együtt adja tovább a készüléket.
- Olvassa el és tartsa be a jelen kezelési útmutató biztonsági tudnivalóit és figyelmeztetéseit.

1.1 Jelmagyarázatok és jelzőszavak



VESZÉLY!

Olyan veszélyes helyzetet jelez, amely – ha nem kerülik el – halálos vagy súlyos sérüléseket eredményezhet.



FIGYELMEZTETÉS!

Olyan potenciálisan veszélyes helyzetet jelez, amely – ha nem kerülik el – halálos vagy súlyos sérüléseket eredményezhet.



VIGYÁZAT!

Olyan potenciálisan veszélyes helyzetet jelez, amely – ha nem kerülik el – kisebb vagy közepesen súlyos sérüléseket eredményezhet.

FIGYELEM!

Olyan helyzetet jelez, amely – ha nem kerülik el – anyagi károkat eredményezhet.



TUDNIVALÓ

Az érthetőséget és a használatot segítő, különleges tudnivalók.

2 TERMÉKLEÍRÁS

Ez az üzemeltetési útmutató a kézi akkumulátoros szegélynyírót ismerteti.

2.1 Rendeltetészerű használat

Ez a gép fűnyírásra szolgál, és magáncélú használatra készült.

2.2 Lehetséges előre látható hibás használat

A készülék nem alkalmas nyilvános parkokban és sportlétesítményekben történő iparszerű használatra, valamint mező- és erdőgazdaságokban való alkalmazásra sem.

2.3 Termékáttekintés (01)

A termékösszefoglaló (01) áttekintést ad a készülékről.

Sz.	Alkatrész
1	Felső fogantyú
2	Be/ki kapcsoló kioldógombbal
3	Akkumulátor*
4	Töltőkészülék hálózati csatlakozóval*
5	Kiegészítő fogantyú billenő emeltyűvel
6	Tartó tartalék szálorsóval
7	Teleszkópos kar
8	Felső vezetőhüvely
9	Alsó vezetőhüvely
10	A vágófej rögzítőgombja
11	Vágófej motorral
12	Növényvédő kengyel

Sz.	Alkatrész
13	Vezetőkerék
14	Védőpajzs szálvágóval
15	Damilfej

* Nem része a szállítmánynak.

2.3.1 Állítható teleszkópos kar

A szegélynyíróhoz állítható teleszkópos kar tartozik. Ennek segítségével a készülék beállítható az egyéni testmagasságokhoz, és a motorfej elforgatható.

2.3.2 Elforgatható és állítható vágófej

A szegélynyíró egy elforgatható és dönthető állású vágófejjel rendelkezik.

2.3.3 Tipp automatika

A damilfejbe érintőautomatika van beépítve, amelynek segítségével a damil járó motor mellett meghosszabbítható.

2.4 Biztonsági és védőberendezések



FIGYELMEZTETÉS!

Sérülésveszély

A sérült és kiiktatott biztonsági és védőberendezések súlyos sérüléseket okozhatnak.

- A sérült biztonsági és védőberendezéseket javíttassa meg.
- A biztonsági és védőberendezéseket soha ne iktassa ki.

2.4.1 Védőpajzs

Védi a kezelőt a forgó vágószáltól és a szerteszét repülő tárgytól.

2.4.2 Védőkengyel

Védi a növényeket és más személyeket a forgó vágószáltól. Ezenkívül falaknál történő használat esetén a vágószálat kíméli a túlzott kopástól.

2.5 Szállítmány tartalma



TUDNIVALÓ

Az akkumulátor és a töltőkészülék nem része a szállítmánynak, ezeket külön kell megvásárolni.

Az akkumulátort és a töltőkészüléket külön kell beszerezni:

Lítium-ion akkumulátor max. 40 V, 4,0 Ah


Akku rendelési szám: 113280, töltőkészülék rendelési szám: 113281

Lítium-ion akkumulátor max. 40 V, 5,0 Ah

Akku rendelési szám: 113524, Töltőkészülék rendelési szám: 113281

2.6 A készüléken szereplő szimbólumok

Szimbólum	Jelentés
	A kezelésnél különös óvatosságot tanúsítson!
	Üzembe helyezés előtt olvassa el a kezelési útmutatót!
	A kirepülő tárgyak okozta veszély!
	Harmadik személyeket tartson távol a veszélyzónától!
	A készülék és illetéktelen személyek között a használó körüli biztonsági távolságnak legalább 15 m-nek kell lennie.
	A készüléket óvja az esőtől és a nedvességtől!
	Viseljen szem- és hallásvédőt!

Szimbólum	Jelentés
	Az akkumulátort vegye ki, mielőtt a készüléken beállítást vagy tisztítási munkát végez, vagy ha a készüléket hosszabb ideig felügyelet nélkül hagyja.

3 BIZTONSÁG

3.1 Elektromos szerszámok általános biztonsági útmutatója



FIGYELMEZTETÉS!

Olvassa el az ehhez az elektromos eszközhöz tartozó összes biztonsági utasítást, illusztrációt és műszaki adatot.

A következő útmutatások és utasítások betartásánál elkövetett mulasztások elektromos áramütést, tüzet, illetve súlyos sérüléseket okozhatnak.

- Őrizzen meg a jövőre minden biztonsági útmutatást és utasítást.

A biztonsági útmutatásokban alkalmazott „elektromos szerszám” fogalom hálózati üzemeltetésű (hálózati vezetékkel rendelkező) és akkumulátoros (hálózati vezeték nélküli) elektromos szerszámokra vonatkozik.

3.1.1 Elektromos biztonság

- **Kerülje a testi érintkezést földelt felületekkel, mint például csövekkel, fűtőtestekkel, tűzhelyekkel és hűtőszekrényekkel.** Fokozott az áramütés veszélye, ha a teste földelve van.
- **Az elektromos szerszámokat tartsa távol az esőtől és a nedvességtől.** Víz behatolása a az elektromos szerszámba növeli az áramütés kockázatát.

3.1.2 Személyek biztonsága

- **Legyen óvatos, ügyeljen arra, amit tesz, és dolgozzon figyelmesen az elektromos szerszámmal. Ne használjon elektromos szerszámot, ha fáradt, kábítószert, alkohol vagy gyógyszerek hatása alatt áll.** Egy pillanatnyi figyelmetlenség az elektromos szerszám használatakor komoly sérülésekhez vezethet.
- **Viseljen személyi védőfelszerelést és mindenkor védőszemüveget.** A személyi védőfelszerelés, mint például a pormaszok, a csúszásmentes biztonsági cipő, munkavédelmi sisak vagy hallásvédő, az elektromos szerszám fejtájéától

és alkalmazásától függően csökkenti a sérülések kockázatát.

- **Kerülje el az akaratlan üzembe helyezést. Győződjön meg, hogy a villamos szerszám ki van kapcsolva, mielőtt a hálózatba és/vagy az akkumulátorhoz csatlakoztatja, felveszi vagy tartja.** Ha szállítás közben az ujját az elektromos szerszám kapcsolóján tartja, vagy az elektromos készüléket bekapcsolva csatlakoztatja a hálózatra, ez balesetekhez vezethet.
- **Mielőtt az elektromos szerszámot bekapcsolja, távolítsa el a beállító szerszámokat és a csavarkulcsot.** Az elektromos készülék egyik forgó készülékrészben található szerszám vagy kulcs sérülésekhez vezethet.
- **Kerülje el a rendellenes testtartást. Gondoskodjon biztonságos állásról, és mindig legyen egyensúlyban.** Ezáltal váratlan helyzetekben az elektromos szerszámot jobban tudja ellenőrzés alatt tartani.
- **Viseljen megfelelő ruházatot. Ne hordjon bő ruházatot vagy ékszert. Tartsa távol a haját és a ruháját a mozgó**

alkatrészekről. A bő ruhát, ékszert vagy hosszú haját elkaphatja a szerszám valamilyen mozgó része.

- **Ha porelszívó és porgyűjtő berendezések felszerelése lehetséges, akkor azokat is használni kell a megfelelő módon.** A porelszívás alkalmazása a por által okozott veszélyeket is csökkentheti.
- **Ne ringassa magát a hamis biztonság képzetébe, és soha ne hagyja figyelmen kívül az elektromos szerszámok biztonsági szabályait még akkor sem, ha többszöri használat után kap megbízást az elektromos szerszám használatára.** A figyelmetlen kezelés a másodperc tört része alatt okozhat súlyos sérüléseket.

3.1.3 Az elektromos szerszámok használata és kezelése

- **Ne terhelje túl az elektromos készüléket. A munkához az arra szolgáló elektromos szerszámot alkalmazza.** A megfelelő elektromos szerszámmal a megadott teljesítménytartományban jobban és biztonságosan dolgozhat.

- **Ne használjon olyan elektromos szerszámot, amelynek kapcsolója hibás.** Olyan elektromos szerszám, amelyet nem lehet be- vagy kikapcsolni, veszélyes, és javításra szorul.
- **Húzza ki a dugót a csatlakozóaljzathból és/vagy távolítsa el a kivehető akkumulátort, mielőtt a készüléken beállításokat végez, tartozékokat cserél vagy az elektromos készüléket elrakja.** Ezek az óvintézkedések meggátolják az elektromos szerszám véletlenszerű elindítását.
- **A használaton kívüli elektromos szerszámokat ne tárolja gyermeke által elérhető helyen. Ne engedje, hogy az elektromos készüléket olyan személyek használják, akik a készüléket nem ismerik vagy a jelen útmutatásokat nem olvasták.** Az elektromos szerszámok tapasztalatlan személyek kezében veszélyesek.
- **Az elektromos készülékeket és használati eszközöket gondosan kezelje. Ellenőrizze, hogy a forgó részek kifogástalanul működnek-e és nem akadnak meg, hogy az alkatrészek törtek-e el vagy**
oly mértékben sérültek-e, hogy az elektromos szerszám működését befolyásolják. A sérült részeket az elektromos készülék használata előtt javíttassa meg. A helytelenül karbantartott elektromos szerszámok sok balesetet okoznak.
- **A vágószerszámokat tartsa élesen és tisztán.** A gondosan ápoltt, éles vágóélű vágószerszámok kevésbé szorulnak, és könnyebben irányíthatók.
- **Használjon a jelen útmutatásoknak megfelelő elektromos szerszámot, használati eszközöket és betétszerszámokat. Ennek során vegye figyelembe a munkafeltételeket és a végzendő tevékenységet.** Az elektromos szerszámok rendeltetésellenes használata veszélyes helyzetekhez vezethet.
- **A markolatok és a markolatfelületek mindig legyenek szárazak, tiszták, olaj- és zsírintesek.** A csúszós fogantyúk és fogantyúfelületek váratlan helyzetekben nem teszik lehetővé az elektromos eszköz biztonságos kezelését és irányítását.

3.1.4 Munkahelyi biztonság

- **A munkaterületét tartsa tisztán és jól megvilágítva.** A rendetlenség vagy a megvilágítatlan munkaterületek balesetekhez vezethetnek.
- **Az elektromos szerszámot ne használja robbanásveszélyes környezetben, amelyben gyúlékony folyadékok, gázok vagy porok találhatóak.** Az elektromos szerszámok szikrát keltenek, amelyek a port vagy a gőzöket felgyújthatják.
- **Az elektromos szerszám használata közben a gyermekeket és más személyeket tartsa távol.** Mással való foglalkozás esetén elveszítheti az elektromos készülék fölötti ellenőrzést.

3.1.5 Elektromos szerszám alkalmazása és kezelése

- **Az akkumulátorokat csak a gyártó által ajánlott töltőkészülékekkel töltsse fel.** Tűzveszélyt okoz, ha egy adott akkumulátorfajtához alkalmas töltőkészüléket más akkumulátorokhoz használják.
- **Az elektromos szerszámokban csak az azokhoz való akkumulátorokat alkalmaz-**

za. Másfajta akkumulátorok alkalmazása sérülésekhez és tűzveszélyhez vezethet.

- **A használaton kívüli akkumulátort tartsa távol az iratkapcsoktól, érméktől, kulcsoktól, tűktől, csavaroktól vagy más fémtárgyaktól, amelyek az érintkezők áthidalását okozhatják.** Az akkumulátorok érintkezői közötti rövidzárlat égési sérülésekhez vagy tűzhez vezethet.
- **Hibás alkalmazás esetén az akkumulátorból folyadék távozhat. Kerülje a folyadékkal való érintkezést. Véletlen érintkezés esetén vízzel öblítse le. Ha a folyadék a szembe kerül, kérjen orvosi segítséget is.** Az akkumulátorból kikerülő folyadék a bőr ingerléséhez vagy égési sérülésekhez is vezethet.
- **Sérült vagy megváltoztatott akkumulátort ne használjon.** A sérült vagy megváltoztatott akkumulátorok váratlanul viselkedhetnek és tüzet, robbanást vagy sérülésveszélyt okozhatnak.
- **Az akkumulátort ne tegye ki nyílt láng vagy magas hőmérsékletek hatásának.** A tűz vagy a 130 °C feletti hőmérséklet robbanást okozhat.

- Kövesse a töltésre vonatkozó összes utasítást, és az akkumulátort vagy az akkumulátoros szerszámot soha ne töltsse az üzemeltetési útmutatóban megadott hőmérsékleti tartományon kívül. Nem megfelelő töltés vagy a megengedett hőmérsékleti tartományon kívül történő töltés károsíthatja az akkumulátort és fokozza a tűzveszélyt.

3.1.6 Szerviz

- **Elektromos szerszámát csak szakképzett személyzettel és eredeti pótalkatrészek felhasználásával javíttassa.** Ez biztosítja az elektromos szerszám biztonságos használatának megőrzését.
- **Sérült akkumulátoron soha ne végezzen karbantartást.** Az akkumulátor minden karbantartására csak a gyártó vagy az arra feljogosított ügyfélszolgálati helyek jogosultak.

3.2 Biztonsági utasítások fűszegély-nyírókhoz

3.2.1 A kezelésre vonatkozó biztonsági útmutatások



FIGYELMEZTETÉS!

Veszély elektromágneses mező miatt

Ez az elektromos szerszám a működés során elektromágneses mezőt gerjeszt. Ez a mező bizonyos körülmények esetén károsan hathat ki az aktív és passzív orvosi implantátumokra.

- A súlyos vagy halálos sérülések veszélyének csökkentése érdekében, az orvosi implantátumokkal rendelkező személyek számára azt javasoljuk, hogy az elektromos szerszám használata előtt kérdezze meg az orvosát és az orvosi implantátum gyártóját.
- A készüléket mindig kétkezesen működtesse.
- A kezét és lábát mindig, de különösen a motor bekapcsolása után tartsa távol a vágóberendezéstől.

- Várja meg, amíg a motor ki-kapcsolása után a vágóberendezés teljesen leáll.
- A vágási törmelékét csak akkor távolítsa el, ha a motor és a vágóberendezés teljesen leállt.
- A szálvágót a vágási sérülések veszélye miatt ne érintse meg csupasz kézzel.
- Új szál kihúzása után a készüléket mindig tartsa a szokásos munkahelyzetben, mielőtt bekapcsolja.
- Ne használjon fémes vágószálakat!
- A védőpajzsot, a vágóberendezés és a motort mindig tartsa tisztán a nyírési maradványoktól.
- Azok, akik a készülék használatában nem jártasak, a kezelését először kikapcsolt motorral gyakorolják.
- Emelkedőkön végzett munka során:
 - Sohase dolgozzon csúszós dombon vagy lejtőn.
 - Mindig nyírjon a lejtőnek keresztbe, soha ne le-föl.
 - Mindig a vágóberendezés alatt álljon.
- Idegen testtel való érintkezés után:
 - a motort kapcsolja ki,
 - a készüléket vizsgálja meg, hogy nem sérült-e meg.

3.2.2 Zajterhelés

A készülék használata közben bizonyos mértékű zajterhelés elkerülhetetlen. Nagy zajjal járó munkákat csak az engedélyezett és erre a célra meghatározott időpontokban végezzen. Tartson zajmentes szüneteket és a munka időtartamát csak a legszükségesebb mértékre korlátozza. Saját személyes védelme és a közelben tartózkodók védelme érdekében megfelelő hallásvédőt kell viselni.

3.2.3 Rezgésterhelés



FIGYELMEZTETÉS!

Veszély rezgés miatt

A készülék használata közben a tényleges rezgés kibocsátási érték a gyártó által megadott értéktől eltérhet. Használat előtt, ill. közben vegye figyelembe a következő befolyásoló tényezőket:

- A készüléket rendeltetészerűen használják?
 - Az anyag vágása, ill. előkészítése a megfelelő módon és formában történik?
 - A készülék a szokásos üzemi állapotban található?
 - A vágószerszám megfelelően meg van élezve, ill. a megfelelő vágószerszám van beszerelve?
 - A tartófogantyú és az opcionális vibrációs fogantyú fel van szerelve és ezek szilárdan vannak a készülékre erősítve?
- A készüléket csak az adott munka elvégzéséhez szükséges fordulatszámmal működtesse. Kerülje a maximális fordulatszámot a zaj és a rezgések csökkentése érdekében.
- Szakszerűtlen használat és karbantartás miatt a készülék által kibocsátott zaj és a rezgés fokozódhat. Ez egészségkárosodást okoz. Ilyen esetben azonnal kapcsolja ki a készüléket, majd egy hivatalos szervizben javíttassa meg.
 - A rezgés miatti terhelés mértéke az elvégzendő munkától, ill. a készülék használatától függ. Mérlegelje a helyzetet és iktasson be megfelelő munkaszüneteket. Ezzel jelentősen csökkenthető a teljes munkaidő alatt kapott rezgés miatti terhelés mértéke.
 - A készülék tartós használata esetén a kezelő rezgéseknek van kitéve, ami vérkeringési problémákhoz (az ujjak elfehéredéséhez) vezethet. Ennek a kockázatnak az elkerüléséhez viseljen kesztyűt és tartsa melegen a kezét. Ha az ujjak elfehéredése tapasztalható, azonnal forduljon orvoshoz. A tünetekhez tartoznak: érzéketlenség, az érzékelőképesség elvesztése, bizsergés, viszketés, fájdalom, elgyengülés, a bőr színének vagy állapotának megváltozása. Nor-

mál esetben ezek a tünetek az ujjakat, a kezeket vagy a pulzust érintik. Alacsonyabb hőmérsékleten a veszély fokozódik.

- Iktasson be a munkanapba hosszabb szüneteket, hogy a zajtól és a rezgésektől való regenerálódás lehetséges legyen. A munkát úgy tervezze meg, hogy az erős rezgést keltő készülékek használata több napra legyen elosztva.
- Ha a készülék használata közben a kezénél kellemetlen érzése lenne vagy a bőre elszíneződne, akkor azonnal szakítsa meg a munkavégzést. Iktasson be megfelelő pihenőket. Megfelelő hosszúságú pihenő nélkül kéz-kar-rezgésszindrómát tapasztalhat.
- Minimalizálja a rezgésekből adódó kockázatot. A készüléket a kezelési útmutatóban található utasítások szerint gondozza.
- Ha a készüléket gyakran használják, lépjen kapcsolatba a szakkereskedővel antivibrációs tartozékok (pl. fogantyúk) beszerzése érdekében.

- Kerülje el a készülékkel 10 °C alatti hőmérsékleteken történő munkavégzést. Egy munkatervben határozza meg, hogy hogyan korlátozható a rezgés okozta terhelés.

3.2.4 Biztonsági utasítások az akkumulátorhoz

Ez a rész azokat az alapvető biztonsági tudnivalókat és figyelemztetéseket ismerteti, amelyeket az akku használata közben be kell tartani. Olvassa el ezeket a tudnivalókat!

- Az akkumulátort csak rendeltetésszerűen használja, vagyis az AL-KO cég akkumulátoros készülékeihez. Az akkumulátort csak megfelelő AL-KO töltőkészülékkel töltsse fel.
- Az új akkumulátort csak akkor vegye ki az eredeti csomagolásból, ha azt használni kívánja.
- Az akkumulátort az első használat előtt teljesen fel kell tölteni, és ezt mindig a hozzá tartozó töltőkészülékkel kell végezni. Mindig tartsa be az útmutatónak az akkumulátor feltöltésére vonatkozó utasításait.
- Ne üzemeltesse az akkumulátort robbanás- és tűzveszélyes környezetben.

- A készülékben való használat közben ne tegye ki az akkumulátort nyirkosság és nedvesség hatásának.
- Az akkumulátort hőtől, olajtól és tűztől óvni kell, hogy ne károsodhasson és ne távozhasanak belőle gőzök és folyékony elektrolitok.
- Ne ütögesse és ne dobálja az akkumulátort.
- Ne használja az akkumulátort, ha szennyezett vagy nedves. Az akkumulátort használat előtt száraz, tiszta ruhával tisztítsa meg és szárítsa meg.
- Az akkumulátort nem szabad kinyitni, szétszedni vagy öszszenyomni. Áramütés és rövidzárlat veszélye áll fenn.
- Ezt az akkumulátort illetéktelen személyek nem használhatják, kivéve, ha ezeknek a személyeknek a biztonságát egy másik, állandóan jelen lévő személy felügyeli, vagy ha megfelelő utasításokat kaptak az akkumulátor használatára vonatkozóan. Illetéktelen személyek például:
 - olyan személyek (a gyerekeket is beleértve), akik megváltozott fizikai, érzékelő vagy szellemi képességekkel rendelkeznek
 - olyan személyek, akik semmilyen tapasztalattal és/vagy ismerettel nem rendelkeznek az akkumulátorral kapcsolatban.
- Figyelni kell a gyerekekre és meg kell tanítani nekik, hogy ne játszanak az akkumulátorral.
- Az akkumulátort ne tartsa hosszú ideig a töltőkészülékben. Hosszabb tároláshoz az akkumulátort vegye ki a töltőkészülékből.
- Az akkumulátort a működtetett készülékből vegye ki, ha a készülék nincs használatban.
- A nem használt akkumulátort száraz és zárt helyen kell tárolni. Az akkumulátort óvja a forróságtól és a közvetlen napsugárzástól. Illetéktelen személyek és gyerekek ne férhessenek hozzá az akkumulátorhoz.

3.2.5 Biztonsági utasítások a töltőkészülékhez

Ez a rész azokat az alapvető biztonsági tudnivalókat és figyelmeztetéseket ismerteti, amelyeket a töltőkészülék használata közben be kell tartani. Olvassa el ezeket a tudnivalókat!

- A készüléket csak rendeltetésszerűen használja, azaz a szóban forgó akkumulátor töltésére. Csak az AL-KO eredeti akkumulátorait töltsse a töltőkészülékkel.
- Használat előtt az egész készüléket, de különösen a hálózati kábelt és az akkumulátornyílást ellenőrizni kell, hogy nincs-e rajtuk sérülés. A készüléket csak kifogástalan állapotban szabad használni.
- Ne üzemeltesse a készüléket robbanás- és tűzveszélyes környezetben.
- A készüléket csak zárt helyiségben használja, és ne tegye ki nyirkosságnak vagy nedvességnek.
- A töltőkészüléket mindig jól szellőztetett és nem gyúlékony felületen helyezze el, mert a töltési folyamat közben felmelegszik. A szellőzőnyílásokat szabadon kell tartani és a készüléket nem szabad letakarni.
- A töltőkészülék csatlakoztatása előtt ellenőrizze, hogy a műszaki adatokban megadott hálózati feszültség rendelkezésre áll-e.
- A hálózati kábelt csak a töltőkészülék csatlakoztatására használja, ne használja más célra. A töltőkészüléket ne húzza a hálózati kábelnél fogva, és a hálózati csatlakozót se húzza ki az aljzatból a hálózati kábelnél fogva.
- A hálózati kábelt hőtől, olajtól és éles szélektől óvni kell, mert megsérülhet.
- Ne használja a töltőkészüléket, ha szennyezett vagy nedves. Használat előtt a készüléket és az akkumulátort tisztítsa meg és szárítsa meg.
- Ne nyissa ki a töltőkészüléket és az akkumulátort. Áramütés és rövidzárlat veszélye áll fenn.
- Saját biztonsága érdekében a készüléket csak képzett szakemberekkel és eredeti pótalkatrészek felhasználásával javíttassa.
- Ezt a készüléket illetéktelen személyek nem használhatják, kivéve, ha ezeknek a személyeknek a biztonságát egy másik, állandóan jelen lévő személy felügyeli, vagy ha megfelelő utasításokat kaptak a készülék használatára vonatkozóan. Illetéktelen személyek például:

- olyan személyek (a gyerekeket is beleértve), akik megváltozott fizikai, érzékelő vagy szellemi képességekkel rendelkeznek
- olyan személyek, akik semmilyen tapasztalattal és/vagy ismerettel nem rendelkeznek a készülékkel kapcsolatban.
- Figyelni kell a gyerekekre és meg kell tanítani nekik, hogy ne játsszanak a készülékkel.
- A nem használt készülékeket száraz és zárt helyen kell tárolni. Illetéktelen személyek és gyerekek ne férhessenek hozzá a készülékhez.

4 ÖSSZESZERELÉS



FIGYELMEZTETÉS!

Veszélyek nem teljes összeszerelés miatt!

Egy nem teljesen összeszerelt gép üzemeltetése súlyos sérülésekhez vezethet.

- A gépet csak teljesen összeszerelt állapotban üzemeltesse!
- Az akkut csak akkor tegye be a gépbe, ha a gépet teljesen összeszerelték.
- Bekapcsolás előtt ellenőrizze, hogy az összes biztonsági és védőberendezés rendelkezésre áll-e és működőképes-e!

4.1 Védőpajzs felszerelése (02)

1. A védőpajzsot (02/1) nyomja rá a vágófejre (02/a).
2. A védőpajzsnak hallhatóan be kell kattannia.
3. Ügyeljen arra, hogy a szál szabadon legyen.

4.2 Kiegészítő fogantyú felszerelése (01, 03)

A kiegészítő fogantyú tartója (01/6) a teleszkópos karra van felszerelve. A tartozék pótszálorsó a tartóban van elhelyezve.

A kiegészítő fogantyúban lévő billenő emeltyűvel a fogantyú dőlése egyénileg beállítható.

1. A billenőemeltyűt (03/1) húzza kifelé (03/a).
2. Döntse meg (03/b) a fogantyút (03/2).
3. Engedje el a billenőemeltyűt.

5 ÜZEMBE HELYEZÉS

5.1 Akkumulátor feltöltése



VIGYÁZAT!

Tűzveszély töltés közben!

A töltőkészülék felmelegedése miatt tűzveszély áll fenn, ha a töltőkészüléket gyúlékony felületre helyezik, és nem megfelelő a szellőztetés.

- A töltőkészüléket mindig nem gyúlékony felületen, ill. nem gyúlékony környezetben használja.
- Ha vannak: A szellőzőréseket hagyja szabadon.



TUDNIVALÓ

Az akkumulátort az első használat előtt teljesen tölts fel. Az akkumulátor bármilyen töltöttségi állapotban tölthető. A töltés megszakítása nem károsítja az akkumulátort.



TUDNIVALÓ

Az akkumulátor feltöltés közben a töltési szint automatikus észlelése miatt a túltöltés ellen védett, és ezért egy ideig, azonban nem tartósan, a töltőkészülékkel összekötve maradhat.

Az akkumulátortöltés idején a környezeti hőmérsékletnek 5 °C és +45° C között kell lennie. A töltési idő teljes feltöltés esetén legfeljebb 120 perc. Ha a teljes feltöltés ellenére is lényegesen csökken az akkumulátor üzemideje, akkor az akkumulátor elhasználódott, és ki kell cserélni egy új, eredeti akkumulátorra.

Az akkumulátor töltésével kapcsolatban lásd a töltőberendezés és az akkumulátor saját használati útmutatóját.

5.2 A szállévágó szállításvédőjének eltávolítása

A szállévágó szállításvédőjét az első használat előtt távolítsa el.

6 KEZELÉS



FIGYELMEZTETÉS!

Sérülésveszély meglazult alkatrészek miatt

A működés közben meglazuló alkatrészek súlyos sérüléseket okozhatnak.

- A készülék bekapcsolása előtt ellenőrizze, hogy az összes készülékrész csavarozása szoros-e.
- Úgy rögzítse a vágószerszámokat, hogy működés közben ne lazulhassanak meg.

6.1 Akkumulátor behelyezése és kivétele (04, 05)

Akku behelyezése (04)

1. Az akkut (04/2) tolja rá (04/a) kattanásig az akkusínre (04/1).

Akku kivétele (05)

1. Nyomja meg (05/a) és tartsa lenyomva a kioldógombot (05/1).
2. Húzza ki (05/b) az akkut (05/2).

6.2 A teleszkópos nyél beállítása (06)

1. Kioldáshoz a felső rögzítőhüvelyt (06/1) jobbra forgassa el (06/a).
2. A teleszkópos nyelet (06/2) egyénileg állítsa be a testmagassághoz. A teleszkópos nyél kb. 10 cm-rel meghosszabbítható (06/b).
3. A rögzítőhüvelyt húzza meg (06/c).

6.3 A vágófej elforgatása (07, 08)

Például a gypeszegély nyírásához a vágófej 180°-kal elforgatható (07, 08).

1. A teleszkópos nyelet (07/1) kissé húzza felfelé (07/a).
2. Ezzel egy időben a vágófejet (07/2) 180°-kal, kattanásig forgassa el (07/b).
3. Hagyja a teleszkópos nyelet lefelé bekattanni (07/a).

6.4 A vágófej megdöntése (09)

A dőlésszög megváltoztatásával nehezen hozzáférhető helyeken is végezhet fűnyírást, pl. padok, kiszögelések stb. alatt.

1. A vágófej rögzítógombját (09/1) nyomja meg (09/a).
2. A vágófejet (09/2) a kívánt dőlésszögben kattintsa be (09/b).
3. A rögzítógombot engedje el.

6.5 A fűnyíró indítása (01)

1. Álljon biztosan.
2. A készüléket két kézzel tartsa. A vágófejet ne tegye le a földre.
3. Az egyik kezével a kiegészítő fogantyút (01/5), a másik kezével a felső fogantyút (01/1) fogja meg.
4. Nyomja meg a kioldófejet (01/2).
5. A be/ki kapcsolót (01/2) nyomja meg és tartsa lenyomva. A készülék működik.
6. A szegélynyíró néhány pillanatig üresjáratban járassa. Eközben a gép a vágószálat a megfelelő hosszúságra vágja le.
7. Ha a be/ki kapcsolót elengedi, a készülék kikapcsol.

6.6 A vágószál hosszabbítása működés közben (13)

Működés közben a vágószál lerövidül és szétfeszlik.

1. A damilfejet (13/1) mindig érintse hozzá a fűhöz. Ezzel egy kis darab új vágószál csévélődik le a szálorsóról és az elhasználódott szálvéget a szálvágó levágja.

7 MUNKAMAGATARTÁS ÉS MUNKATECHNIKA (11, 12, 14)

- A készüléket kapcsolja be és néhány pillanattig üresjáratban járassa.
- A készüléket először vigye a levágni kívánt fű fölé, és csak ezután engedje le a túlterhelés elkerülése érdekében.
- A készüléket kissé döntse előre (kb. 30°), hogy a vágás a vágószál csúcsával történjen. Lassan haladjon előre (11).
- Vágás közben a készüléket egyenletesen mozgassa jobbra és balra (11).
- Hosszú fűvet rétegenként kell nyírni. Mindig fentről lefelé haladjon (12).
- A készülék nagyon nagy sebesség esetén végzi a vágást a legjobban. Ezért ne terhelje túl a készüléket magas fű nyírásával.
- A készülék magas fűben való túlterhelése esetén a szál megszorul. A készüléket azonnal emelje fel, hogy tehermentesítse. A motor tartósan károsodhat.
- A készülékkel ne nyírjon közvetlenül kemény akadályokkal (pl. falakkal) szemben, hanem oldalról közelítsen. Ezzel kíméli a vágószálat (14).
- A készüléket érzékeny növényektől tartsa távol. A növényvédő kengyelt hajtsa vízszintes pozícióba.



FIGYELMEZTETÉS!

Vágási sérülések veszélye

A kikapcsolást követően a damilfej még néhány másodpercig forog. Benyúlás esetén vágási sérülések veszélye áll fenn.

- Várjon, amíg a damilfej teljesen meg nem áll.

8 KARBANTARTÁS ÉS ÁPOLÁS



FIGYELMEZTETÉS!

Vágási sérülések veszélye

Vágási sérülések veszélye az éles szélű és még mozgó készülék-alkatrészek közé, valamint a vágószerszámokba nyúlás esetén.

- Karbantartási, gondozási és tisztítási munkák előtt mindig kapcsolja ki a készüléket. Távolítsa el az akkumulátort.
- Karbantartási, ápolási és tisztítási munkák közben mindig viseljen védőkesztyűt.



TUDNIVALÓ

Javítási munkákat csak kompetens szaküzemek vagy a mi AL-KO szervizeink végezhetnek.

- A készüléket ne tegye ki nedvességnek vagy nyirkosságnak. Vízrel ne fröcskölje le.
- A burkolatot és a vágókést minden használat után kefével vagy kendővel megtisztítsa. Ne használjon vizet és/vagy agresszív tisztító-, ill. oldószert – korrózióveszély és a műanyag alkatrészek károsodása következhet be.
- Az akkut minden használat után távolítsa el és ellenőrizze, hogy vannak-e sérülések a készüléken.
- A készüléket sohase használja, ha a szálvágó pengéje hiányzik vagy sérült.
- Védőpajzsot, szálfejet és motort mindig tartsa tisztán a nyírási maradványoktól.
- Ellenőrizze az összes csavar szilárd rögzítését.
- Ellenőrizze a készülék érintkezőinek korrózióját, esetleg egy finom drótkefével tisztítsa meg, majd kontaktspray-vel permetezze be.

8.1 A szálorsó cseréje (10)

Tartalék szálorsó: GT 4030 cikksz.: 113349.

Feltétel: A készüléket ki kell kapcsolni és az akkumulátort ki kell venni a készülékből.

A szálorsó kivétele és behelyezése

1. A tartalék szálorsót vegye ki a tartóból (01/6).
2. A két kioldógombot (10/1) egyszerre nyomja meg (10/a) és a burkolatot (10/5) vegye le.
3. Az üres szálorsót (10/2) vegye ki.
4. Az új szálorsót (10/4) tegye be (10/b). Közben ügyeljen rá, hogy a rugó (10/3) visszakerüljön a helyére.
5. A vágószálat a damilfej nyílásán (10/6) keresztül húzza ki.
6. Helyezze fel a burkolatot (10/5) és nyomja rá annyira, hogy bekattanjon.
7. Helyezze be az akkumulátort a készülékbe.

A vágószálat húzza ki a kívánt hosszúsáig (13)

1. A készüléket kapcsolja be.
2. A damilfejet (13/1) mindig érintse hozzá a fűhöz (13/a). Ezáltal egy kis darab új vágószál csévélődik le a szálorsóról.
3. A készüléket kapcsolja ki és várja meg, amíg a vágófej teljesen le nem áll.
4. Ellenőrizze a vágószál hosszát.
5. Az előző lépéseket addig ismétlegesse, amíg a vágószál a kívánt hosszúságot el nem éri.

9 TÁROLÁS

A készüléket minden használat után alaposan tisztítsa meg és tegyen fel minden védőburkolatot – ha vannak. A készüléket száraz, zárható, gyermekek által nem elérhető helyen tárolja.

- A szegélynyíró a fogantyújánál fogva akasztva fel. Ily módon a vágófejet nem terheli szükségtelenül.

30 naphnál hosszabb üzemzsunetek előtt a következő munkákat végezze el:

- A készüléket alaposan tisztítsa meg, és száraz helyiségben tárolja.

9.1 Az akkumulátor és a töltőkészülék tárolása



VESZÉLY!

Robbanás- és tűzveszély!

Halálos vagy súlyos sérülés történhet, ha az akkumulátort nyílt láng vagy hőforrások közelében tárolja.

- Az akkumulátort hűvös, száraz helyen, nyílt lángtól vagy hőforrásoktól távol kell tárolni.



TUDNIVALÓ

Az akkumulátor feltöltés közben a töltési szint automatikus észlelése miatt a túltöltés ellen védett, és ezért egy ideig, azonban nem tartósan, a töltőkészülékkel összekötve maradhat.

- Az akkumulátort tárolja száraz, fagymentes helyen, 0 °C és +35 °C közötti környezeti hőmérsékleten és kb. 40–60%-os feltöltöttséggel.
- Rövidzárlat veszélye miatt ne tárolja az akkumulátort fémes vagy savakat tartalmazó tárgyak közelében.
- Kb. 6 hónap tárolás után kb. 2 órán át töltsse az akkumulátort.

10 SZÁLLÍTÁS



TUDNIVALÓ

Az akkumulátor névleges fogyasztása több mint 100 Wh! Ezért tartsa be a következő szállítási utasításokat!

A készülékben használt Li-ion akkumulátorra a veszélyes árukra vonatkozó törvény érvényes, azonban egyszerűbb feltételek mellett szállítható:

- Magánfelhasználó az akkumulátort további intézkedések nélkül az utcán szállíthatja, amennyiben az szakszerűen becsomagolt állapotban van és a szállítás személyes célokat szolgál.

- Közületi felhasználó, aki a szállítást fő tevékenységi köréhez kapcsolódva végzi (pl. alkalmazási helyre/helyről bemutatókra/bemutatókról történő szállítás esetén), akkor ez a könnyítés igénybe vehető.

Az előbb említett két esetben megfelelő előzetes intézkedéseket kell tenni annak megelőzésére, hogy a beltartalom a szabadba kerüljön. Egyéb esetekben a veszélyes árukra vonatkozó törvény betartása kötelező! Ennek elmulasztása esetén a feladót és adott esetben a szállítót büntetőjogi felelősség terheli.

További tudnivalók a szállításhoz és a kiküldéshez

- A lítium-ion akkumulátorokat csak sértetlen állapotban szállítsa vagy továbbítsa!
- Az akkumulátor szállításához kizárólag az eredeti kartoncsomagolást vagy egy veszélyes termékhez alkalmas kartoncsomagolást használjon (100 Wh-nál kisebb teljesítményű akkumulátorok esetén ez szükségtelen).
- A szabad akkumulátorérintkezőket a rövidzárlat megelőzéséhez ragassza le.
- Az akkumulátort a csomagoláson belül elcsúszás ellen biztosítani kell az akkumulátor sérüléseinek elkerülésére.
- Gondoskodjon a küldemény helyes megjelöléséről és dokumentációjáról szállítás, ill. kiküldés közben (pl. csomagküldő szolgálat vagy szállítmányozás igénybe vétele esetén).
- Előzőleg tájékozódjon, hogy a kiválasztott szolgáltatóval lehetséges-e a szállítás, és küldjön értesítést.

A kiküldés előkészítéséhez javasoljuk egy veszélyes áruk terén szakértőnek számító személy bevonását. Tartsa be az esetleges további nemzeti előírásokat is.

11 ÁRTALMATLANÍTÁS

Tudnivalók az elektromos és elektronikus készülékekre vonatkozó törvényről (ElektroG)



- A használt elektromos és elektronikus készülékek nem tartoznak a háztartási hulladékhoz, hanem válogatott begyűjtése, ill. ártalmatlanításuk szükséges!
- A régi elemeket vagy akkumulátorokat, amelyek nincsenek a régi készülékbe rögzítve, leadás előtt el kell távolítani! Ezek ártalmatlanítását az akkumulátorokra vonatkozó törvény szabályozza.
- Az elektromos és elektronikus készülékek tulajdonosai, ill. használói kötelesek a készülékeket használatuk befejeztével visszaszolgáltatni.
- A végfelhasználó kizárólagos felelőssége, hogy törölje az ártalmatlanítandó régi készüléken lévő személyes jellegű adatait!

Az áthúzott hulladéktároló edény szimbólum azt jelenti, hogy az elektromos és elektronikus készülékeket nem szabad a háztartási hulladékkal ártalmatlanítani.

Az elektromos és elektronikus készülékek a következő helyeken díjtalanul leadhatók:

- Nyilvános törvényes ártalmatlanító, ill. gyűjtőpontok (pl. kommunális hulladékudvarok)
- Elektromos készülékeket forgalmazó üzletek (helyhez kötött és online), valamint kereskedők kötelesek ezeket átvenni, ill. ezt. Önként felajánlani.

Ezek az állítások csak azokra a készülékekre érvényesek, amelyeket az Európai Unió országaiiban telepítettek és vásároltak, és amelyek a 2012/19/EU sz. európai irányelv hatálya alá tartoznak. Az Európai Unión kívüli országokban ezektől eltérő rendelkezések lehetnek érvényben a használt elektromos és elektronikus készülékek ártalmatlanítására vonatkozóan.

Tudnivalók az akkumulátorokra vonatkozó törvénnyel kapcsolatban (BattG)



- A használt elemek és akkumulátorok nem tartoznak a háztartási hulladékhoz, hanem válogatott begyűjtése, ill. ártalmatlanítása szükséges!
- Az elektromos készülékekből származó elemek vagy akkumulátorok biztonságos kivételéhez és a típusra, ill. a kémia rendszerre vonatkozó információk a kezelési és szerelési útmutatóban található további adatok között található.
- Az elemek és akkumulátorok tulajdonosai, ill. használói kötelesek a készülékeket használatuk befejeztével visszaszolgáltatni. A visszaadás a háztartásban előforduló mennyiségek átvételére vonatkozik.

A használt elemek káros anyagokat vagy nehézfémeket tartalmazhatnak, amelyek károsíthatják a környezetet és az egészséget. A használt elemek értékesítése és a bennük megtalálható erőforrások hasznosítása hozzájárul mind a környezet, mind az egészség védelméhez.

Az áthúzott hulladéktároló edény szimbólum azt jelenti, hogy az elemeket és akkumulátorokat nem szabad a háztartási hulladékkal ártalmatlanítani.

Ha ezenkívül a hulladéktároló edény alatt Hg, Cd vagy Pb jelzés látható, akkor a következő helyzet áll fenn:

- Hg: Az elem több mint 0,0005 % higanyt tartalmaz
- Cd: Az elem több mint 0,002 % kadmiumot tartalmaz
- Pb: Az elem több mint 0,004 % ólmot tartalmaz

Az elemek és akkumulátorok a következő helyeken díjtalanul leadhatók:

- Nyilvános törvényes ártalmatlanító, ill. gyűjtőpontok (pl. kommunális hulladékudvarok)
- Elemeket és akkukat árusító helyeken
- A készülékekhez használt régi elemek gyűjtését végző közös visszavételi rendszerek bármelyik átvételi pontján
- A gyártó visszavételi helyén (ha a közös visszavételi rendszer nem áll rendelkezésre)

Ezek az állítások csak azokra az elemekre és akkumulátorokra érvényesek, amelyeket az Európai Unió országaiban telepítettek és vásároltak, és amelyek a 2006/66/EK sz. európai irányelv hatálya alá tartoznak. Az Európai Unióon kívüli országokban ezektől eltérő rendelkezések lehetnek érvényben az elemek és akkumulátorok ártalmatlánítására vonatkozóan.

12 ÜGYFÉLSZOLGÁLAT/SZERVIZ

A garanciával, javítással vagy pótalkatrészekkel kapcsolatos kérdések esetén kérjük, forduljon a legközelebbi AL-KO szervizhez.

Ezeket megtalálja az interneten a következő oldalon:

www.al-ko.com/service-contacts

13 HIBAEELHÁRÍTÁS



VIGYÁZAT!

Sérülésveszély

Az éles szélű és mozgó készülékalkatrészek sérüléseket okozhatnak.

- Karbantartási, ápolási és tisztítási munkák közben mindig viseljen védőkesztyűt!

Hiba	Ok	Elhárítás
Vágószál utánpótlása akad.	A szálorsó üres.	Cserélje ki a szálorsót.
A motor nem jár.	Az akkumulátor lemerült.	Töltse fel az akkumulátort.
	Az akkumulátor hiányzik vagy rosszul van elhelyezve.	Helyezze be megfelelően az akkumulátort.
	Az áramellátás megszakadt.	1. Az akkumulátort vegye ki. 2. Tisztítsa meg a készülék dugaszérintkezőit.
	A motorvédő kapcsoló túlterhelés miatt kikapcsolta a motort.	Várjon, amíg a motorvédő kapcsoló ismét bekapcsolja a motort.
A motor szakadozottan működik.	<ul style="list-style-type: none"> ■ Meghibásodás ■ A be/ki kapcsoló hibás. 	Forduljon AL-KO szervizhez.
A motor jár, de a vágókés nem mozdul.	Meghibásodás	Forduljon AL-KO szervizhez.
	A szálorsó elszennyeződött.	A szálorsót tisztítsa meg, szükség esetén cserélje ki.
A készülék szokatlanul rezeg.	Meghibásodás	Forduljon AL-KO szervizhez.
	A fű túl magas vagy túl nedves.	<ul style="list-style-type: none"> ■ A fűvet nagyobb magasságban vágja le. ■ Hagyja megszáradni a fűvet.
	A vágásmagasság túl alacsony.	A fűvet nagyobb magasságban vágja le.
Az akkumulátor üzemideje jelentősen csökken.	Az akkumulátor élettartama végére ért.	Cserélje ki az akkumulátort. Csak a gyártó eredeti tartozékait használja.
	Az akkumulátor érintkezői szennyezettek.	Forduljon AL-KO szervizhez.
	Az akkumulátor vagy a töltőkészülék hibás.	Rendeljen pótalkatrészeket. Forduljon AL-KO szervizhez.
Az akkumulátor nem töltődik.	Az akkumulátor túl meleg.	Hagyja lehűlni az akkumulátort.

**TUDNIVALÓ**

Olyan hibák esetében, amelyek nem szerepelnek ebben a táblázatban, vagy amelyeket saját maga nem tudja kijavítani, forduljon vevőszolgálatunkhoz.

14 GARANCIA

A berendezés esetleges anyag- és gyártási hibáinak elhárítása javítással vagy alkatrészcserevel történik a törvényben előírt jótállási időn belül. A jótállási határidőt azon ország jogrendszere határozza meg, ahol a berendezést vásárolták.

A garancia kizárólag akkor érvényes, ha:

- betartják ezt az üzemeltetési utasítást
- szakszerűen használják a berendezést
- csak eredeti pótalkatrészeket használnak

A garancia nem érvényes

- önhatalmú javítási próbálkozás
- önhatalmú műszaki módosítások
- nem rendeltetésszerű használat esetén

A garancia nem vonatkozik:

- a használatból eredő festékhibákra,
- a kopó alkatrészekre, amelyek a pótalkatrész-katalógusban be vannak keretezve xxxxxx (X)

A garancia az első végfelhasználó vásárlásától lép életbe. Az időpont meghatározásakor a fizetési bizonylaton szereplő dátum a mérvadó. A garanciajegglyel és az eredeti fizetési bizonylattal forduljon a szakkereskedéshez vagy a legközelebbi hivatalos ügyfélszolgálathoz. A vevő eladóval szembeni kelékszavatossági jogainak törvényes érvényesítési lehetőségeit a jelen nyilatkozat nem befolyásolja.

15 EK MEGFELELŐSÉGI NYILATKOZAT

Kijelentjük, hogy a termék a piacon értékesített formájában teljesíti a harmonizált EU irányelvek követelményeit, az EU biztonsági standardjait és a termékspecifikus standardokat.

Termék

Akkumulátoros szegélynyíró

Sorozatszám

G1083012

Gyártó

AL-KO Geräte GmbH

Ichenhauser Str. 14

D-89359 Kötz

A dokumentációért felelős személy

Andreas Hedrich

Ichenhauser Str. 14

D-89359 Kötz

Típus

GT 4030

EU-irányelvek

2006/42/EK

2014/30/EU

2000/14/EK

2011/65/EU

Harmonizált szabványok

EN 60335-1:2012/A11:2014

EN 50636-2-91:2014

EN 55014-1

EN 55014-2

EN 62233

Hangteljesítményszint

EN ISO 3744

mért / garantált

91 dB(A) / 96 dB(A)

Kijelölt tanúsító szervezet Megfelelőségi nyilatkozat

TÜV Industrie Service

GmbH

TÜV Süd Gruppe

Westendstraße 199

80686 MÜNCHEN

NÉMETORSZÁG

2000/14/EK, VI. melléklet

Kötz, 2017.07.18.

Wolfgang Hergeth

Ügyvezető igazgató

OVERSÆTTELSE AF DEN ORIGINALE BRUGSANVISNING**Indholdsfortegnelse**

1	Om denne brugsanvisning	279
1.1	Symboler og signalford	279
2	Produktbeskrivelse	279
2.1	Tilsigtet brug	279
2.2	Forudsigelig forkert brug	279
2.3	Produktoversigt (01)	279
2.3.1	Justerbart teleskopskaft	280
2.3.2	Drejeligt og justerbart skærehoved	280
2.3.3	Vippeautomatik	280
2.4	Sikkerheds- og beskyttelsesanordninger	280
2.4.1	Beskyttelsesskærm	280
2.4.2	Beskyttelsesbøjle	280
2.5	Leveringsomfang	280
2.6	Symboler på apparatet	280
3	Sikkerhed	281
3.1	Generelle sikkerhedsanvisninger ved elværktøjer	281
3.1.1	Elektrisk sikkerhed	281
3.1.2	Personsikkerhed	281
3.1.3	Brug og håndtering af elværktøjet	282
3.1.4	Arbejdspladssikkerhed	283
3.1.5	Brug og håndtering af det batteridrevne redskab	283
3.1.6	Service	284
3.2	Sikkerhedsanvisninger for plænetrimmer	285
3.2.1	Sikkerhedsanvisninger vedr. betjening	285
3.2.2	Larmbelastning	286
3.2.3	Vibrationsbelastning	286
3.2.4	Sikkerhedsanvisninger for batteriet	288
3.2.5	Sikkerhedsanvisninger for oplader	289
4	Montering	290
4.1	Monter afskærmning (02)	290
4.2	Montering af det ekstra greb (01, 03)	290
5	Ibrugtagning	290
5.1	Opladning af batteri	290
5.2	Afmontering af transportbeskyttelsen på trådafskæreren	291
6	Betjening	291
6.1	Sæt batteriet i eller træk det ud (04, 05)	291
6.2	Justering af teleskopskaftet (06)	291
6.3	Drejning af skærehovedet (07, 08)	291
6.4	Hældning af skærehovedet (09)	291
6.5	Start af plænetrimmeren (01)	291

6.6	Forlæng skæretråden under brugen (13).....	292
7	Arbejds måde og arbejdsteknik (11, 12, 14).....	292
8	Service og vedligeholdelse.....	292
8.1	Udskift trådspole (10).....	292
9	Opbevaring.....	293
9.1	Opbevaring af batteri og oplader.....	293
10	Transport.....	293
11	Bortskaffelse.....	294
12	Kundeservice/service.....	295
13	Hjælp ved forstyrrelser.....	296
14	Garanti.....	297
15	EF-overensstemmelseserklæring.....	297

1 OM DENNE BRUGSANVISNING

- Den tyske udgave er den originale driftsvejledning. Alle andre sprog er oversættelser af den originale driftsvejledning.
- Læs denne brugsanvisning omhyggeligt, før du tager apparatet i brug. Dette er en forudsætning for, at du kan arbejde sikkert og håndtere apparatet uden forstyrrelser.
- Opbevar denne brugsanvisning, så du altid kan slå op i den, når du har brug for informationer om apparatet.
- Overdrag kun apparatet til andre personer sammen med denne brugsanvisning.
- Læs og overhold sikkerhedsanvisningerne og advarselserne i denne brugsanvisning.

1.1 Symboler og signalord



FARE!

Indikerer en umiddelbar farlig situation, som, hvis den ikke undgås, er livsfarlig eller medfører alvorlige kvæstelser.



ADVARSEL!

Indikerer en potentiel farlig situation, som, hvis den ikke undgås, kan være livsfarlig eller medføre alvorlige kvæstelser.



FORSIGTIG!

Indikerer en potentiel farlig situation, som, hvis den ikke undgås, kan medføre mindre eller moderate kvæstelser.

OBS!

Indikerer en situation, som, hvis den ikke undgås, kan medføre tingskade.



BEMÆRK

Specielle anvisninger, der gør dig i stand til at forstå og håndtere maskinen bedre.

2 PRODUKTBESKRIVELSE

Denne brugsanvisning beskriver en hånddrevet plænetrimmer med batteri.

2.1 Tilsigtet brug

Dette apparat er beregnet til at trimme en græsplæne på privat område.

2.2 Forudsigtelig forkert brug

Apparatet er hverken beregnet til erhvervs-mæssig brug i offentlige parker, på sportspladser eller i forbindelse med landbrug og skovdrift.

2.3 Produktoversigt (01)

Produktoversigten (01) giver et overblik over apparatet.

Nr.	Komponent
1	Øvre greb
2	Tænd-/sluk-knap med oplåsningsknap
3	Batteri*
4	Oplader med netstik*
5	Ekstra greb med vippearms
6	Holder med ekstra trådspole
7	Teleskopskaft
8	Øvre styremuffe
9	Nedre styremuffe
10	Fikseringsknap til skærehoved
11	Skærehoved med motor
12	Plantebeskyttelsesbøjle
13	Styrehjul
14	Afskærmning med trådafskeer
15	Snørespole

* Følger ikke med leveringen.

2.3.1 Justerbart teleskopskaft

Plænetrimmeren er forsynet med justerbart teleskopskaft. Dermed kan apparatet indstilles til den individuelle kropshøjde, og motorhovedet kan drejes.

2.3.2 Drejeligt og justerbart skærehoved

Plænetrimmeren er forsynet med et skærehoved, der er drejeligt og som kan justeres i hældningen.

2.3.3 Vippeautomatik

En vippeautomatik er integreret i trådhovedet, således at skæretråden kan forlænges, mens motoren kører.

2.4 Sikkerheds- og beskyttelsesanordninger



ADVARSEL!

Fare for kvæstelse

Sikkerheds- og beskyttelsesanordninger, der er defekte eller deaktiverede, kan medføre alvorlige kvæstelser.

- Få defekte sikkerheds- og beskyttelsesanordninger repareret.
- Sikkerheds- og beskyttelsesanordningerne må aldrig sættes ud af kraft.

2.4.1 Beskyttelsesskærm

Beskytter brugeren mod den roterende skæretråd og objekter, der slynges væk.

2.4.2 Beskyttelsesbøjle

Beskytter planter og andre personer mod den roterende skæretråd. Skæretråden skånes også mod for stort slid under trimningen langs mure.

2.5 Leveringsomfang



BEMÆRK

Batteri og oplader følger ikke med ved leveringen. Disse skal bestilles separat.

Batteri og oplader skal bestilles separat:

Batteri lithium ion 40 V maks., 4,0 Ah

Best.-nr. batteri 113280, best.-nr. oplader 113281

Batteri lithium ion 40 V maks., 5,0 Ah

Best.-nr. batteri 113524, best.-nr. oplader 113281

2.6 Symboler på apparatet

Symbol	Betydning
	Vær særligt forsigtig under håndteringen!
	Læs brugsanvisningen før brug!
	Fare ved bortslyngede genstande!
	Hold uvedkommende væk fra fareområdet!
	Afstanden mellem apparatet og uvedkommende personer skal mindst være 15 m omkring brugeren.
	Beskyt apparatet mod regn og fugt!
	Bær øjenbeskyttelse og høreværn!
	Tag batteriet ud, før apparatet skal indstilles eller rengøres, eller når apparatet skal være uden opsyn et stykke tid.

3 SIKKERHED

3.1 Generelle sikkerhedsanvisninger ved elværktøjer



ADVARSEL!

Læs alle sikkerhedsinstruktioner, anvisninger, illustrationer og tekniske data, som dette elværktøj er udstyret med.

Manglende overholdelse af de efterfølgende anvisninger kan forårsage elektrisk stød, brand og/eller alvorlige personskader.

- Opbevar alle sikkerhedsanvisninger med henblik på fremtidig brug.

Begrebet "elværktøjer", der anvendes i sikkerhedsanordningerne henviser til strømdrevne elværktøjer (med strømledning) og batteridrevne elværktøjer (uden strømledning).

3.1.1 Elektrisk sikkerhed

- Undgå, at kroppen kommer i kontakt med jordede genstande som rør, radiatorer, komfurer og køleskabe. Der er øget risiko for strømstød, hvis din krop har jordforbindelse.

- **Beskyt elværktøjet mod regn og væde.** Hvis der trænger vand ind i et elværktøj, øges risikoen for elektrisk stød.

3.1.2 Personssikkerhed

- **Vær altid opmærksom, vær bevidst om, hvad du gør, og brug din sunde fornuft, når du arbejder med et el-redskab. Brug ikke el-redskaber, hvis du er træt eller påvirket af narkotika, alkohol eller medicin.** Når du betjener el-redskabet, kan et øjeblikkelig uopmærksomhed føre til alvorlige kvæstelser.
- **Bær personligt sikkerhedsudstyr og altid beskyttelsesbriller.** Når du alt efter arbejdets art og el-redskabets type bærer personligt sikkerhedsudstyr såsom støvmaske, skridsikre sikkerhedssko, beskyttelseshjelm eller høreværn, mindskes risikoen for kvæstelser.
- **Forebyg, at redskabet går i gang utilsigtet. Forvis dig om, at der er slukket for el-redskabet, før du slutter det til strømforsyningen og/eller batteriet, løfter eller bærer det.** Der er fare for ulykke, hvis du bærer el-redskabet og samtidigt har fingren på

tænd/sluk-knappen eller tilslutter et tændt redskab til strømforsyningen.

- **Fjern indstillingsværktøj eller skruenøgler, før du tænder for el-redskabet.** Et værktøj eller en nøgle, der er sat i et roterende el-redskab, kan medføre kvæstelser.
- **Undgå unormale kropstillinger. Sørg for sikkert fodfæste, og sørg altid for at holde balancen.** På denne måde kan du bedre kontrollere el-redskabet i uventede situationer.
- **Bær egnet tøj. Bær ikke løstsiddende tøj eller smykker. Hold hår og tøj væk fra bevægelige dele.** Løstsiddende tøj, smykker eller langt hår kan gribes af bevægelige dele.
- **Kan der monteres støvudsugnings- og -opsamlingsanlæg, skal dette tilsluttes og bruges som tilsigtet.** Støvgener mindskes, når der bruges en støvudsugningsanordning.
- **Vær ikke overmodig og tilsidesæt ikke sikkerhedsforskrifterne for el-redskabet, også selv om du kender el-redskabet godt efter megen**

brug. Uagtsom håndtering kan lynhurtigt medføre alvorlige kvæstelser.

3.1.3 Brug og håndtering af elværktøjet

- **Overbelast ikke elværktøjet. Brug kun det elværktøj, der er bestemt til arbejdet.** Du arbejder bedre og sikrere med det korrekte elværktøj inden for det angivne ydelsesområde.
- **Brug ikke elværktøjer med defekte kontakter.** Et elværktøj, der ikke længere kan tændes og slukkes, er farligt og skal repareres.
- **Træk stikket ud af stikdåsen, og/eller fjern batteriet, før du indstiller på apparatet, skifter reservedele eller lægger elværktøjet til side.** Disse forsigtighedsregler forhindrer, at elværktøjet startes utilsigtet.
- **Opbevar elværktøjer, der ikke er i brug, uden for børns rækkevidde. Lad ikke personer bruge dette elværktøj, hvis de ikke har sat sig ind i redskabets funktion eller ikke har læst disse anvisninger.** Elværktøjer er farlige, hvis de bruges af uerfarne personer.

- **Plej elværktøjet og påstiksværktøjet omhyggeligt. Kontroller om bevægelige dele fungerer som de skal og ikke sidder i klemme, om dele er i stykker eller beskadiget på en sådan måde, at elværktøjets funktion er nedsat. Få beskadigede dele repareret, før det elektriske værktøj bruges.** Mange ulykker har deres årsag i dårligt vedligeholdte elværktøjer.
- **Hold skærende/klippende redskaber skarpe og rene.** Omhyggeligt plejede skærende/klippende redskaber med skarpe skære-/klippekanter går ikke så let fast og er lettere at styre.
- **Brug elektriske værktøjer, tilbehør, påstiksværktøj osv. i overensstemmelse med anvisningerne. Tag højde for arbejdsforholdene og aktiviteten, der skal udføres.** Der er risiko for, at der kan opstå farlige situationer, hvis elværktøjer bruges til andet end det, de er beregnet til.
- **Sørg for at holde grebene og fladerne tørre, rene og frie for olie og fedt.** Glatte greb og flader hindrer en sik-

ker betjening og kontrol over det elektriske værktøj i uforudsigelige situationer.

3.1.4 Arbejdspladssikkerhed

- **Sørg altid for, at arbejdsområdet er ryddeligt og veloplyst.** Uorden eller dårligt oplyste arbejdsområder kan være skyld i ulykker.
- **Arbejd ikke med elværktøjet i eksplosionsfarlige områder, hvor der er brændbare væsker, gasser eller støvpartikler.** Elværktøjer frembringer gnister, der kan antænde støv eller dampe.
- **Hold børn og andre personer på afstand, mens elværktøjet benyttes.** Hvis din opmærksomhed afledes, kan du miste kontrollen over det elektriske værktøj.

3.1.5 Brug og håndtering af det batteridrevne redskab

- **Lad kun batterierne op i opladere, der anbefales af producenten.** Der er fare for brand, hvis en oplader, der kun er egnet til en bestemt type genopladelige batterier, bruges sammen med andre batterier.

- **Brug kun de dertil beregnede batterier i elværktøjet.** Der er fare for kvæstelser og brand, hvis der bruges andre batterier.
- **Hold batterier, der ikke anvendes, på afstand af hæfteklammerne, mønter, nøgler, søm, skruer eller andre mindre metalgenstande, der kan forårsage en direkte forbindelse af polerne.** Der er fare for forbrændinger eller brand, hvis batteriets poler kortsluttes.
- **Ved forkert anvendelse kan der sive væske ud af batteriet. Undgå al kontakt med væsken. Skyl med vand, hvis der opstår utilsigtet kontakt. Opsøg læge, hvis væsken kommer i øjnene.** Udsivende væske fra et batteri kan medføre hudirritation eller forbrændinger.
- **Brug ikke beskadigede eller ombyggede batterier.** Beskadigede eller ombyggede batterier kan forholde sig uforudsigeligt og medføre brand, eksplosion eller fare for kvæstelser.
- **Udsæt ikke et batteri for ild eller for høje temperaturer.** Ild eller temperaturer over 130 °C kan forårsage en eksplosion.
- **Følg alle anvisninger om opladning, og oplad aldrig batteriet eller det batteridrevne værktøj uden for det temperaturområde, der er angivet i brugsanvisningen.** Forkert opladning eller opladning uden for det tilladte temperaturområde kan ødelægge batteriet og øger risikoen for brand.

3.1.6 Service

- **Lad kun kvalificerede fagfolk reparere elværktøjet og kun med originale reservedele.** På denne måde er der sikkerhed for, at elværktøjets sikkerhedsfunktioner opretholdes.
- **Udfør aldrig service på beskadigede batterier.** Kun producenten eller et autoriseret kundeværksted må udføre servicen.

3.2 Sikkerhedsanvisninger for plænetrimmer

3.2.1 Sikkerhedsanvisninger vedr. betjening



ADVARSEL!

Fare ved elektromagnetisk felt

Dette elværktøj frembringer et elektromagnetisk felt, når det bruges. Dette felt kan under bestemte omstændigheder påvirke aktive eller passive medicinske implantater.

- For et nedsætte faren for alvorlige eller dødelige kvæstelser anbefaler vi, at personer med medicinske implantater konsulterer deres læge og producenten af det medicinske implantat, før elværktøjet betjenes.
- Betjen altid apparatet med begge hænder.
- Hold altid hænder og fødder væk fra skæreanordninger, først og fremmest når motoren startes.
- Afvent skæreværktøjets stilstand, efter at motoren er blevet slukket.
- Fjern kun afklippet materiale, når motoren og skæreværket står stille.
- Berør ikke trådafklipperen ubeskyttet pga. fare for snitsår.
- Når en ny tråd er trukket ud, skal apparatet sættes i den normale arbejdsposition igen, før det tændes.
- Brug ikke skæretråde af metal!
- Beskyttelsesskærm, skæreværktøj og motor skal altid holdes fri for klipperester.
- Personer, der ikke ved, hvordan apparatet betjenes, skal sætte sig ind i håndteringen, mens motoren er slukket.
- Når der arbejdes på en skråning:
 - Arbejd aldrig på en glat, fedtet skråning.
 - Klip altid på tværs af skråningen, aldrig opad eller nedad.
 - Stå altid under skæreapparatet.
- Gør som følger efter kontakt med fremmedlegeme:
 - Sluk for motoren.
 - Kontroller, om apparatet har taget skade.

3.2.2 Larmbelastning

Larmbelastning kan ikke undgås helt med apparatet. Brug det larmende apparat på tilladte tidspunkter. Overhold hviletider, og begræns arbejdets varighed til det nødvendigeste. For din egen personlig beskyttelse og for at beskytte personer i nærheden, skal der bruges høreværn.

3.2.3 Vibrationsbelastning



ADVARSEL!

Fare pga. vibration

Den faktiske vibrationsemissionsværdi ved anvendelse af apparatet kan afvige fra den værdi, producenten har angivet. Før eller under anvendelsen skal der tages højde for følgende faktorer:

- Bruges apparatet som tilsigtet?
 - Skæres eller forarbejdes materialet korrekt?
 - Er apparatet i en ordentlig brugbar tilstand?
 - Er skæreværktøjet slæbet korrekt eller er det korrekte skæreværktøj monteret?
 - Er der monteret holdegreb eller ekstra vibrationsgreb, og er de fast forbundet med apparatet?
-
- Brug kun apparatet med den hastighed, der er foreskrevet til det pågældende arbejde. Undgå maksimal hastighed, så larm og vibrationer minimeres.

- Apparatets larm og vibrationer kan blive forøget som følge af ukorrekt brug og service. Dette medfører sundhedsskader. Sluk apparatet i disse tilfælde med det samme, og få det repareret af et autoriseret serviceværksted.
- Belastningen som følge af vibrationer afhænger af det arbejde, der udføres eller af apparatets brug. Vurder belastningen, og sørg for tilstrækkelige arbejdspauser. Dermed reduceres belastningen som følge af vibrationer over hele arbejdstiden.
- Bruges apparatet i længere tid, udsættes brugeren for vibrationer, hvilket kan give kredsløbsforstyrrelser ("hvide fingre"). Bær handsker, og hold hænderne varme for at minimere denne risiko. Fastslås symptomer på "hvide fingre", skal en læge opsøges med det samme. Til disse symptomer hører: Følelsesløshed, snurren, kløen, smerter, ingen kraft eller farven eller hudens tilstand ændrer sig. Disse symptomer angår normalt fingre, hænder eller pulsen. Er temperaturerne udendørs lave, er risikoen større.
- Hold længere pauser i løbet af arbejdsdagen, så du kan komme dig igen efter larm og vibrationer. Planlæg dit arbejde således, at apparater, der danner kraftige vibrationer, bruges fordelt over flere dage.
- Får du en ubehagelig fornemmelse eller ændres hudens farve på hænderne under apparatets brug, skal arbejdet afbrydes med det samme. Hold nok pauser, før træthed melder sig. Uden tilstrækkelige pauser kan et hånd-arm vibrationssyndrom opstå.
- Minimer risikoen for at blive udsat for vibrationer. Plej apparatet som angivet i driftsvejledningen.
- Skal apparatet bruges ofte, skal du henvende dig til din forhandler for at købe antivibrationstilbehør (f.eks. greb).
- Undgå at arbejde med apparatet ved temperaturer på under 10 °C. Fastlæg en arbejdsplan, for hvordan vibrationsbelastningen kan minimeres.

3.2.4 Sikkerhedsanvisninger for batteriet

Dette afsnit indeholder alle de grundlæggende sikkerheds- og advarselsforskrifter, som skal overhoveds ved anvendelse af batteriet. Læs disse anvisninger!

- Brug kun batteriet som tilsigtet, dvs. i batteridrevne apparater fra firmaet AL-KO. Oplad kun batteriet med den dertil beregnede AL-KO-oplader.
- Pak først det nye batteri ud af den originale emballage, når det skal bruges.
- Oplad batteriet helt, inden det bruges første gang, og brug altid den hertil beregnede oplader. Følg anvisningerne i denne brugsanvisning, når du oplader batteriet.
- Brug ikke batteriet i eksplosions- og brandfarlige omgivelser.
- Udsæt ikke batteriet for vand og fugt ved anvendelse af apparatet.
- Beskyt batteriet mod varme, olie og ild, så det ikke beskadiges, og der ikke kommer dampe og elektrolytvæske ud.
- Slå ikke på batteriet, og kast ikke med det.
- Brug ikke batteriet, hvis det er snavset eller vådt. Rengør og tør batteriet med en tør og ren klud, før det bruges.
- Åbn, demonter eller adskil ikke batteriet. Der er fare for elektrisk stød og kortslutning.
- Dette batteri må ikke bruges af uautoriserede personer, medmindre disse er under opsyn af en person, der er ansvarlig for deres sikkerhed, eller de af dig har modtaget anvisninger på, hvordan batteriet skal anvendes. Uautoriserede personer er f.eks.:
 - Personer (inklusive børn) med nedsatte fysiske, sensoriske eller mentale evner
 - Personer som ingen erfaring og/eller viden har om batteriet.
- Børn skal holdes under opsyn og instrueres, så de ikke leger med batteriet.
- Batteriet må ikke sidde permanent i opladeren. Tag batteriet ud af opladeren, når det ikke skal bruges i længere tid.
- Fjern batteriet fra redskabet, når redskabet ikke er i brug.
- Batterier, der ikke bruges, skal opbevares på et tørt sted og i et aflåst rum. Beskyt batteriet mod varme og direkte

solstråler. Uautoriserede personer og børn må ikke have adgang til batteriet.

3.2.5 Sikkerhedsanvisninger for oplader

Dette afsnit indeholder alle grundlæggende sikkerhedsanvisninger og advarsler, som skal overholdes ved brug af opladeren. Læs disse anvisninger!

- Brug kun opladeren som til-sigtet, dvs. til opladning af det pågældende batteri. Oplad kun originale batterier fra AL-KO med opladeren.
- Kontroller hele apparatet, især netkablet og batteriskakten for beskadigelse, før opladeren anvendes. Apparatet må kun bruges i perfekt tilstand.
- Brug ikke apparatet i eksplosions- og brandfarlige miljøer.
- Brug kun apparatet inden døre, og udsæt det ikke for væde og fugt.
- Stil altid opladeren på et godt ventileret og ikke brændbart sted, da den bliver varm under opladningen. Hold ventilationsåbningerne frie, og tildæk ikke apparatet.
- Før du tilslutter opladeren, skal du kontrollere, at den net-spænding, som er nævnt under tekniske data, er tilgængelig.
- Netkablet må kun bruges til at tilslutte opladeren og ikke til andre formål. Bær ikke opladeren i netkablet, og træk ikke netstikket ud af stikdåsen ved at trække i netkablet.
- Beskyt netkablet mod varme, olie og skarpe kanter, så det ikke beskadiges.
- Brug ikke opladeren og batteriet, hvis de er snavsede eller våde. Rengør og tør opladeren og batteriet, før de bruges.
- Åbn ikke opladeren og batteriet. Der er fare for elektrisk stød og kortslutning.
- For din egen sikkerheds skyld må du kun lade kvalificerede fagfolk reparere eller udskifte originaldele på apparatet.
- Dette apparat må ikke anvendes af uautoriserede personer, medmindre de er under opsyn af en person, der er ansvarlig for deres sikkerhed, eller de har modtaget anvisninger af dig om, hvordan apparatet skal benyttes. Uautoriserede personer er f.eks.:

- Personer (inklusive børn) med nedsatte fysiske, sensoriske eller mentale evner
- Personer som ingen erfaring og/eller viden har om apparatet.
- Børn skal være under opsyn og instrueres, således at de ikke leger med apparatet.
- Apparater, der ikke bruges, skal opbevares på et tørt sted og i et aflåst rum. Uautoriserede personer og børn må ikke have adgang til apparatet.

4 MONTERING



ADVARSEL!

Fare ved ufuldstændig montering!

Bruges et ufuldstændigt monteret apparat, kan det medføre alvorlige kvæstelser.

- Brug kun apparatet, når det er helt monteret!
- Sæt først batteriet i apparatet, når apparatet er helt monteret!
- Kontrollér, om alle sikkerheds- og beskyttelsesanordninger er til stede og fungerer, før apparatet tilsluttes!

4.1 Monter afskærmning (02)

1. Tryk afskærmningen (02/1) på skærehovedet (02/a).
2. Afskærmningen skal tydeligt gå i hak i skærehovedet.
3. Sørg for at tråden ligger frit.

4.2 Montering af det ekstra greb (01, 03)

Ekstragrebets (01/6) holder er monteret på teleskopskaffet. Reservetrådspolen, der følger med leveringen, er integreret i holderen.

Med vippearmen i ekstragrebet kan grebets hældning tilpasses individuelt.

1. Skub vippearmen (03/1) udefter (03/a).
2. Vip grebet (03/2) (03/b).
3. Slip vippearmen.

5 IBRUGTAGNING

5.1 Opladning af batteri



FORSIGTIG!

Brandfare under opladning!

På grund af opladerens opvarmning er der risiko for brand, hvis den står på et let antændeligt underlag, og der ikke er nok ventilation.

- Brug altid kun opladeren på et ikke-brændbart underlag eller i ikke-brændbare miljøer.
- Hvis disse forefindes: Hold ventilationsåbningerne frie.



BEMÆRK

Oplad batteriet helt, inden apparatet bruges første gang. Batteriet kan oplades efter behag i alle ladetilstande. Batteriet tager ikke skade, hvis opladningen afbrydes.

**BEMÆRK**

Den automatiske registrering af ladetilstanden beskytter batteriet mod overopladning. Batteriet kan derfor blive sidende i opladeren et stykke tid, men ikke permanent.

Temperaturområdet for opladningen skal være mellem 5 °C og +45 °C. Hvis batteriet skal lades helt op, tager det maks. 120 minutter. Hvis batteriets driftstid mindses væsentligt på trods af, at det er blevet ladet helt op, er batteriet opbrugt og skal erstattes med et nyt originalbatteri.

For yderligere oplysninger om opladning af batteriet, se separat vejledning til batteri og oplader.

5.2 Afmontering af transportbeskyttelsen på trådafskæreren

Fjern transportbeskyttelsen ved trådafskæreren før den første idrifttagning.

6 BETJENING**ADVARSEL!****Fare for kvæstelser, hvis apparatdele løsner sig**

Dele af apparatet, der løsner sig under driften, kan medføre alvorlige skader.

- Kontrollér om alle apparatdele er fast tilspændt, før der tændes for apparatet.
- Fastgør skæreværktøjerne således, at de ikke kan løsne sig under driften.

6.1 Sæt batteriet i eller træk det ud (04, 05)**Sæt batteriet i (04)**

1. Skub batteriet (04/2) op på batteriskinnen (04/1) (04/), til det går i hak.

Træk batteriet ud (05)

1. Tryk på afsikringstasten (05/1) (05/a), og hold den inde.
2. Træk batteriet (05/2) ud (05/b).

6.2 Justering af teleskopskaffet (06)

1. Drej mod højre for at løsne den øvre fikseringsmuffe (06/1) (06/a).
2. Teleskopskaffet (06/2) kan indstilles individuelt til kropslængden. Teleskopskaffet kan forlænges med ca. 10 cm (06/b).
3. Drej fikseringsmuffen fast (06/c).

6.3 Drejning af skærehovedet (07, 08)

For at trimme f.eks. kanterne på græsplænen kan skærehovedet drejes ca. 180° (07, 08.).

1. Træk teleskoparmen (07/1) en smule opefter (07/a).
2. Drej samtidigt skærehovedet (07/2) 180° (07/b), indtil det går i hak.
3. Lad teleskoparmen gå i hak forned (07/a).

6.4 Hældning af skærehovedet (09)

Med ændret hældningsvinkel kan der også trimmes på utilgængelige steder, f.eks. under bænke, på fremspring osv.

1. Tryk på fikseringsknappen (09/1) (09/a).
2. Lad skærehovedet (09/2) gå i hak i den ønskede hældning (09/b).
3. Slip fikseringsknappen.

6.5 Start af plænetrimmeren (01)

1. Sørg for at have sikkert fodfæste.
2. Hold apparatet med begge hænder. Sæt ikke skærehovedet på jorden.
3. Hold med den ene hånd fast om det ekstra greb (01/5), med den anden hånd om det øvre greb (01/1).
4. Tryk på oplåsningsknappen (01/2).
5. Tryk på tænd/sluk-knappen (01/2), og hold fast. Apparatet kører.
6. Lad plænetrimmeren stå i tomgang nogle øjeblikke. Tråden bliver derved afskåret i den rigtige længde.
7. Når tænd-/stop-knappen slippes, slår apparatet fra.

**ADVARSEL!****Fare for snitsår**

Når apparatet er slukket, drejer tråd hovedet stadig i nogle sekunder. Der er fare for snitsår, hvis der gribes ind i dets område.

- Vent, indtil tråd hovedet står helt stille.

6.6 Forlæng skæretråden under brugen (13)

Skæretråden forkorter sig under driften og trevler.

1. Vip tråd hovedet (13/1) mod plænen under arbejdet. Derved afvikles kontinuerligt et stykke tråd fra trådspolen, og den brugte trådende skæres af med trådafskæren.

7 ARBEJDSMÅDE OG ARBEJDSSTEKNIK (11, 12, 14)

- Tænd apparatet, og lad det gå i tomgang et øjeblik.
- Hold apparatet først hen over det græs, der skal klippes, og sænk det derefter ned for at undgå overbelastning.
- Vip apparatet en smule fremefter (ca. 30°), så der skæres med skæretrådens spids. Gå langsomt frem (11).
- Sving apparatet ensartet fra side til side under klipningen (11).
- Langt græs skal slås i flere lag. Gå altid frem oppefra og nedefter (12).
- Apparatet klipper bedst ved høje hastigheder. Derfor bør apparatet ikke overbelastes af for højt græs.
- Tråden blokeres, hvis apparatet overbelastes i meget højt græs. Løft apparatet med det samme, så det aflastes. Ellers kan der opstå varige skader på motoren.
- Slå ikke græsset med apparatet direkte mod hårde forhindringer (f.eks. mure), men mod siden. Dette skåner skæretråden (14).
- Hold apparatet væk fra sarte planter. Vip plantebeskyttelsesbøjlen i en vandret position.

8 SERVICE OG VEDLIGEHOLDELSE**ADVARSEL!****Fare for snitsår**

Der er fare for snitsår, hvis de skarpe, bevægende dele samt skæreværktøjet berøres.

- Sluk altid for apparatet, før vedligeholdelse, pleje og rengøring udføres. Tag batteriet ud.
- Bær altid handsker under vedligeholdelse, pleje samt rengøring af apparatet.

**BEMÆRK**

Reparationer må kun gennemføres af kompetente fagværksteder eller vores AL-KO serviceafdelinger.

- Redskabet må ikke udsættes for vand eller fugt. Sprøjt ikke med vand.
- Rengør altid huset og klippekniven efter brug med en børste eller en klud. Brug ikke vand og/eller aggressive rengørings- eller opløsningsmidler. Der er risiko for korrosion og skader af kunststofdele.
- Fjern batteriet efter brugen, og kontrollér apparatet for skader.
- Brug ikke apparatet, hvis trådafskærenes klinge mangler eller er beskadiget.
- Beskyttelsesskærm, tråd hoved og motor skal altid holdes fri for klipperester.
- Kontrollér alle skruer for fast sæde.
- Kontrollér apparatets elektriske kontakter for korrosion, rens dem evt. med en fin metalhårspensel. Påfør derefter kontaktspray.

8.1 Udskift trådspole (10)

Reservetrådspole: GT 4030 art.-nr. 113349.

Forudsætning: Apparatet skal være slukket, og batteriet skal være taget ud af apparatet.

Isæt trådspolen eller træk den ud

1. Tag reservetrådspolen ud af holderen (01/6).
2. Tryk samtidigt på begge oplåsningsknapper (10/1) (10/a), og tag afdækningen (10/5) af.
3. Tag den tomme trådspole (10/2) ud.
4. Sæt den nye trådspole (10/4) i (10/b). Sørg for, at fjederen (10/3) sættes i igen.
5. Før skæretråden ud gennem åbningen (10/6) på tråd hovedet.
6. Sæt afdækningen (10/5) på og tryk fast, til den går i hak.
7. Sæt batteriet ind i apparatet.

Træk skæretråden ud i den ønskede længde (13)

1. Tænd apparatet.
2. Vip tråd hovedet (13/1) mod plænen under arbejdet (13/a). Derved afvikles kontinuerligt et stykke tråd fra trådspolen.
3. Sluk apparatet, og vent, indtil skærehovedet står stille.
4. Kontrollér trådlængden.
5. Gentag de foregående trin, indtil skæretråden har den ønskede længde.

9 OPBEVARING

Apparatet skal gøres grundigt rent efter hver brug. Placer evt. også alle sikkerhedsafdækninger. Opbevar apparatet i et tørt, aflåst rum og utilgængeligt for børn.

- Hæng plænetrimmeren i grebet. Dermed belastes skærehovedet ikke unødigt.

Udfør følgende arbejdsstrin, hvis apparatet ikke bruges i over 30 dage:

- Rengør apparatet omhyggeligt, og opbevar det i et tørt rum.

9.1 Opbevaring af batteri og oplader



FARE!

Fare for eksplosioner og brand!

Hvis batteriet eksploderer, fordi det opbevares i nærheden af flammer eller varmekilder, vil personer blive dræbt eller alvorligt såret.

- Opbevar batteriet på et køligt og tørt sted og ikke i nærheden af flammer eller varmekilder.



BEMÆRK

Den automatiske registrering af ladetilstanden beskytter batteriet mod overopladning. Batteriet kan derfor blive sidende i opladeren et stykke tid, men ikke permanent.

- Opbevar batteriet på et tørt, frostfrit sted ved en temperatur mellem 0 °C og 35 °C og med en ladetilstand på ca. 40-60 %.
- Opbevar ikke batteriet i nærheden af syreholdige genstande eller genstande af metal pga. fare for kortslutning.
- Batteriet skal genoplades i ca. 2 timer efter ca. 6 måneder.

10 TRANSPORT



BEMÆRK

Batteriets mærkeenergi er højere end 100 Wh! Overhold derfor de efterfølgende transportanvisninger!

Det monterede li-ion batteri er underlagt loven om farligt gods, men kan dog transporteres under forenklede betingelser:

- Batteriet kan uden videre påbud transporteres af brugeren på veje, hvis apparatet er indpakket i den originale emballage og transporten er af privat art.
- Erhvervs-mæssige brugere, som udfører transporten i forbindelse med arbejdet (f.eks. transport til eller fra byggepladser eller ved præsentationer), kan ligeledes følge de forenklede regler.

I begge oven over anførte tilfælde skal der ubetinget træffes forholdsregler, så batteriets indhold ikke kan sive ud. I alle andre tilfælde skal bestemmelserne i loven om farligt gods ubetinget overholdes! Ved tilsidesættelse kan afsenderen eller speditøren pålægges store bøder.

Yderligere henvisninger til transport og forsendelse

- Litium-ion batterier må kun transporteres eller sendes i ubeskadiget tilstand!
- Brug den originale kasse eller en egnet kasse til farligt gods til en transport (ikke nødvendigt for batterier med en mærkeenergi på mindre end 100 Wh).
- Tildæk de åbne kontakter på batteriet for at undgå kortslutning.
- Batteriet må ikke ligge løst i emballagen, så der ikke sker skader på det.
- Sørg for, at forsendelsen markeres og dokumenteres korrekt under en transport eller forsendelse (f.eks. med en pakkeposttjeneste eller spedition).
- Informér dig på forhånd, om en transport kan udføres med den udvalgte tjenesteudbyder, og advisér forsendelsen.

Forsendelsens forberedelse bør overvåges af en sagkyndig for transport af farligt gods. Overhold også eventuelle supplerende nationale forskrifter.

11 BORTSKAFFELSE

Henvisninger til loven om elektrisk og elektronisk udstyr (EEE)



- Elektrisk og elektronisk udstyr må ikke smides ud med det almindelige husholdningsaffald, men skal bortskaffes særskilt!
- Udtjente batterier samt udtjente genopladelige batterier, som ikke er fast monteret i det brugte redskab, skal tages ud, før redskabet smides ud! Bortskaffelsen af batterier er reguleret af loven.
- Ejeren eller brugeren af elektrisk og elektronisk udstyr er forpligtet til at tilbagesende redskabet efter brug iht. loven.
- Slutbrugeren er selv ansvarlig for at slette alle personlige data på det gamle redskab!

Symbolet på en overstreget affaldsspand betyder, at elektrisk og elektronisk udstyr ikke må smides ud med det almindelige husholdningsaffald.

Elektrisk og elektronisk udstyr kan afleveres uden vederlag de følgende steder:

- Offentlige affaldsdeponier (f.eks. kommunale lossepladser)
- Forretninger, der sælger elektrisk udstyr (stationære og online), hvis forhandleren er forpligtet til at tage redskabet retur eller hvis forhandleren tilbyder dette selv.

Disse informationer gælder kun for udstyr, der er installeret og solgt i EU-lande, hvor EU-direktivet 2012/19/EU er gældende. I lande uden for den Europæiske Union kan der være andre bestemmelser for bortskaffelse af elektrisk og elektronisk udstyr.

Henvisninger til batteriloven



- Udtjente batterier og genopladelige batterier må ikke smides ud med det almindelige husholdningsaffald, men skal bortskaffes særskilt!
- Følg anvisningerne i betjenings- eller monteringsvejledningen om sikker udtagning af batterier eller genopladelige batterier fra det elektriske udstyr samt for informationer om deres type eller kemiske system.
- Ejeren eller brugeren af batterier og genopladelige batterier er forpligtet til at tilbagesende redskabet efter brug iht. loven. Returneringen er begrænset til en normal husholdningsmængde.

Udtjente batterier kan indeholde skadelige stoffer eller tungmetaller, som skader miljøet samt menneskers sundhed. Genbruges udtjente batterier samt de indeholdte ressourcer, er dette med til at beskytte vigtige ressourcer.

Symbolet på en overstreget affaldsspand betyder, at batterier og genopladelige batterier ikke må smides ud med det almindelige husholdningsaffald.

Står tegnene Hg, Cd eller Pb under affaldsspan- den, betyder dette følgende:

- Hg: Batteriet indeholder mere end 0,0005 % kviksølv
- Cd: Batteriet indeholder mere end 0,002 % cadmium
- Pb: Batteriet indeholder mere end 0,004 % bly

Batterier og genopladelige batterier kan afleveres uden vederlag de følgende steder:

- Offentlige affaldsdeponier (f.eks. kommunale lossepladser)
- Forretninger, der sælger batterier og genopladelige batterier
- Indsamlingssteder, der tager brugte batterier tilbage
- Producentens indsamlingssteder (hvis denne ikke er medlem af den kollektive tilbage- tagelsesordning)

Disse informationer gælder kun batterier og genopladelige batterier, der er solgt i EU-lande, og hvor EU-direktivet 2006/66/EU er gældende. I lande uden for den Europæiske Union kan der være andre bestemmelser for bortskaffelse af batterier og genopladelige batterier.

12 KUNDESERVICE/SERVICE

Henvend dig til nærmeste AL-KO serviceværk- sted ved spørgsmål til garanti, reparation eller re- serve dele.

Disse oplysninger findes på internettet på adres- sen:

www.al-ko.com/service-contacts

13 HJÆLP VED FORSTYRRELSER

**FORSIGTIG!****Fare for kvæstelse**

Skarpe samt bevægende apparatdele kan medføre kvæstelser.

- Bær altid handsker under vedligeholdelse, pleje samt rengøring af apparatet!

Forstyrrelse	Årsag	Afhjælpning
Der tilføres ikke skæretråd.	Trådspolen er tom.	Udskift trådspolen.
Motoren kører ikke.	Batteriet er tomt.	Oplad batteriet.
	Batteriet mangler eller er ikke korrekt isat.	Sæt batteriet korrekt i.
	Strømforsyningen er afbrudt.	1. Fjern batteriet. 2. Rens apparatets kontakter.
	Motorværnet har slået motoren fra pga. overbelastning.	Vent, indtil motorværnet frigiver motoren igen.
Motoren arbejder med afbrydelser.	<ul style="list-style-type: none"> ■ Fejl i apparatet ■ Tænd/sluk-knappen er defekt. 	Kontakt AL-KO-servicested.
Motor i gang, men kniven bevæger sig ikke.	Fejl i apparatet	Kontakt AL-KO-servicested.
Apparatet vibrerer usædvanligt.	Trådspolen er beskidt.	Rengør trådspolen, isæt en ny hvis nødvendigt.
	Fejl i apparatet	Kontakt AL-KO-servicested.
Batteriets driftstid falder tydeligt.	Græsset er for højt eller for fugtigt.	<ul style="list-style-type: none"> ■ Klip græsset i en højere højde. ■ Lad græsset tørre.
	Skærehøjden er for lille.	Klip græsset i en højere højde.
	Batteriets levetid er udløbet.	Udskift batteriet. Brug kun originalt tilbehør fra producenten.
Batteriet kan ikke oplades.	Batteriets kontakter er snavsedede.	Kontakt AL-KO-servicested.
	Batteriet eller opladeren er defekt.	Bestil reservedele. Kontakt AL-KO-servicested.
	Batteriet er for varmt.	Lad batteriet køle af.

**BEMÆRK**

Ved forstyrrelser, der ikke er anført i denne tabel, eller som du ikke selv kan afhjælppe, bedes du henvende dig til vores kundeservice.

14 GARANTI

Inden for den lovbestemte reklamationsperiode reparerer eller udskifter vi efter eget skøn eventuelle materiale- eller fabriktionsfejl på apparatet. Reklamationsperioden bestemmes af loven i det land, hvor maskinen er købt.

Vores garanti gælder kun, hvis:

- brugsanvisningen følges
- apparatet behandles korrekt
- der bruges originale reservedele

Garantien bortfalder ved:

- egenhændige forsøg på reparation
- egenhændige tekniske ændringer
- ukorrekt brug

Følgende er ikke omfattet af garantien:

- Lakskader, der skyldes normal slitage
- Sliddele, der er markeret med ramme xxxxxx (x) på reservedelslisten

Garantiperioden begynder med købet foretaget af den første slutforbruger. Datoen på købskvitteringen er gældende. Kontakt forhandleren, hvor apparatet er købt, eller den nærmeste autoriserede kundeservice. Medbring denne erklæring og den originale købskvittering. Denne erklæring berører ikke købers lovbestemte rettigheder over for sælger på grund af mangler.

15 EF-OVERENSSTEMMELSESERKLÆRING

Vi erklærer hermed, at dette produkt ved salg opfylder kravene i de harmoniserede EU-direktiver, EU-sikkerhedsnormerne samt de produktspecifikke normer.

Produkt	Producent	Ansvarlig for dokumentationen
Batteridrevet plænetrimmer	AL-KO Geräte GmbH	Andreas Hedrich
Serienummer	Ichenhauser Str. 14	Ichenhauser Str. 14
G1083012	D-89359 Kötzt	D-89359 Kötzt
Type	EU-direktiver	Harmoniserede standarder
GT 4030	2006/42/EF	EN 60335-1:2012/A11:2014
	2014/30/EU	EN 50636-2-91:2014
Lydtryksniveau	2000/14/EF	EN 55014-1
EN ISO 3744	2011/65/EU	EN 55014-2
målt/garanteret		EN 62233
91 dB(A) / 96 dB(A)		
Bemyndiget organ	Overensstemmelseserklæring	Kötzt, 18-07-2017
TÜV Industrie Service GmbH	2000/14/EC bilag VI	
TÜV Süd Gruppe		Wolfgang Hergeth
Westendstraße 199		Managing Director
80686 MUENCHEN		
TYSKLAND		

ÖVERSÄTTNING AV ORIGINALBRUKSANVISNING

Innehållsförteckning

1	Om denna bruksanvisning	300
1.1	Teckenförklaring och signalord	300
2	Produktbeskrivning	300
2.1	Avsedd användning	300
2.2	Förutsebar felanvändning	300
2.3	Produktöversikt (01)	300
2.3.1	Reglerbart teleskopskaft	301
2.3.2	Vrid- och reglerbart skärhuvud	301
2.3.3	Tippautomatik	301
2.4	Säkerhets- och skyddsanordningar	301
2.4.1	Skyddsplåt	301
2.4.2	Skyddsbygel	301
2.5	Leveransomfattning	301
2.6	Symboler på maskinen	301
3	Säkerhet	302
3.1	Allmänna säkerhetsanvisningar för elverktyg	302
3.1.1	Elsäkerhet	302
3.1.2	Personsäkerhet	302
3.1.3	Använda och hantera elverktyget	303
3.1.4	Säkerhet på arbetsplatsen	304
3.1.5	Använda och hantera det batteridrivna verktyget	304
3.1.6	Service	305
3.2	Säkerhetsanvisningar för grästrimmer	306
3.2.1	Säkerhetsanvisningar för manövrering	306
3.2.2	Buller	306
3.2.3	Vibrationsbelastning	307
3.2.4	Säkerhetsanvisningar till batteri	308
3.2.5	Säkerhetsanvisningar till laddare	309
4	Montering	311
4.1	Montera skyddsplåt (02)	311
4.2	Montera stödhandtaget (01, 03)	311
5	Start	311
5.1	Ladda batteriet	311
5.2	Ta bort transportskyddet från trådavskäraren	311
6	Användning	312
6.1	Sätta i och ta ut batteriet (04, 05)	312
6.2	Ställa in teleskopskaftet (06)	312
6.3	Svänga skärhuvudet (07, 08)	312
6.4	Luta skärhuvudet (09)	312
6.5	Starta grästrimmern (01)	312

6.6	Förlänga trimmertråden under pågående drift (13)	312
7	Arbetsbeteende och arbetsteknik (11, 12, 14)	313
8	Underhåll och skötsel	313
8.1	Byta trådspole (10)	313
9	Förvaring	314
9.1	Förvara batteri och laddare	314
10	Transport	314
11	Återvinning	315
12	Kundtjänst/service	316
13	Felavhjälpning	317
14	Garanti	318
15	EG-försäkran om överensstämmelse	318

1 OM DENNA BRUKSANVISNING

- Den tyska versionen utgör bruksanvisningen i original. Alla andra språkversioner är översättningar av bruksanvisningen i original.
- Det är viktigt att läsa igenom denna bruksanvisning noggrant före drifttagningen. Detta är en förutsättning för en säker hantering utan problem.
- Förvara alltid bruksanvisningen så att du alltid kan slå upp i den när du behöver information om redskapet.
- Lämna bara vidare redskapet till andra personer tillsammans med denna bruksanvisning.
- Läs och beakta säkerhets- och varningsanvisningar i denna bruksanvisning.

1.1 Teckenförklaring och signalord



FARA!

Anger en omedelbart farlig situation, som om den inte undviks, kan leda till dödsfall eller svåra personskador.



VARNING!

Anger en potentiellt farlig situation, som om den inte undviks, kan leda till dödsfall eller svåra personskador.



OBSERVERA!

Anger en potentiellt farlig situation, som om den inte undviks, kan leda till mindre eller medelsvåra personskador.

OBS!

Anger en situation, som om den inte undviks, kan leda till materiella skador.



ANMÄRKNING

Speciella anvisningar för bättre förståelse och handhavande.

2 PRODUKTBESKRIVNING

Denna bruksanvisning beskriver en handhållen batteridriven grästrimmer.

2.1 Avsedd användning

Denna maskin är avsedd att trimma en gräsmatta på privat mark.

2.2 Förutsebar felanvändning

Maskinen är inte konstruerad för yrkesmässig användning, t.ex. i allmänna parker, sportanläggningar eller jord- och skogsbruk.

2.3 Produktöversikt (01)

Produktöversikten (01) ger en överblick över maskinen.

Nr.	Komponent
1	Övre handtag
2	Strömbrytare med lås knapp
3	Batteri*
4	Laddare med stickkontakt*
5	Stödhandtag med lutningsspak
6	Hållare med reservtrådspole
7	Teleskopskaft
8	Övre styrhylsa
9	Nedre styrhylsa
10	Lås knapp för skärhuvudet
11	Skärhuvud med motor
12	Växtskyddsbygel
13	Styrhjul
14	Skydd med tråдавskärare
15	Trådspole

* Ingår ej i leveransen.

2.3.1 Reglerbart teleskopskaft

Grässtrimmern är utrustad med ett reglerbart teleskopskaft. Detta innebär att maskinen kan ställas in efter individuell kroppslängd och att motorhuvudet kan vridas.

2.3.2 Vrid- och reglerbart skärhuvud

Grässtrimmern är utrustad med ett vridbart och lutningsbart skärhuvud.

2.3.3 Tippautomatik

I tråd huvudet sitter en tippautomatik som gör att tråden kan förlängas vid påslagen motor.

2.4 Säkerhets- och skyddsanordningar



VARNING!

Skaderisk

Defekta och förbikopplade säkerhets- och skyddsanordningar kan leda till svåra kroppsskador.

- Se till att reparera eventuella skadade säkerhets- och skyddsanordningar.
- Sätt aldrig säkerhets- och skyddsanordningar ur funktion!

2.4.1 Skyddsplåt

Skyddar användaren från den roterande trimmertråden och ivägslungade föremål.

2.4.2 Skyddsbygel

Skyddar plantor och andra personer för den roterande trimmertråden. Dessutom förebygger den onödig förslitning av trimmertråden vid trimning intill väggar.

2.5 Leveransomfattning



ANMÄRKNING

Batteriet och batteriladdaren ingår inte i leveransomfattningen, utan måste beställas extra.

Batteriet och laddaren måste köpas separat:

Litiumjon-batteri 40 V max., 4,0 Ah

Best.-nr. batteri 113280, best.-nr. laddare 113281

Litiumjon-batteri 40 V max., 5,0 Ah

Best.-nr. batteri 113524, best.-nr. laddare 113281

2.6 Symboler på maskinen

Symbol	Betydelse
	lakta särskild försiktighet under hanteringen!
	Läs bruksanvisningen före idrifttagningen!
	Risk för att föremål slungas ut!
	Håll utomstående borta från riskområdet!
	Se till att hålla ett avstånd på minst 15 m mellan maskinen i drift och andra personer.
	Skydda maskinen mot regn och väta!
	Använd ögon- och hörselskydd!
	Ta ut batteriet innan maskinen ställs in eller rengörs, eller om maskinen ska lämnas utan uppsikt en viss tid.

3 SÄKERHET

3.1 Allmänna säkerhetsanvisningar för elverktyg



VARNING!

Läs igenom alla säkerhetsanvisningar, anvisningar, bilder och tekniska data som gäller för detta elverktyg.

Om säkerhetsanvisningar och annan information inte beaktas finns det risk för elstötar, brand och/eller allvarliga personskador.

- Förvara säkerhetsanvisningar och information på ett säkert ställe för framtida bruk.

Begreppet "elverktyg" som används i säkerhetsanvisningarna avser nätdrivna elverktyg (med nätkabel) och batteridrivna elverktyg (utan nätkabel).

3.1.1 Elsäkerhet

- **Undvik kroppskontakt med jordade ytor, såsom rör, element, spisar och kylskåp.** Risken för elstötar ökar när din kropp är jordad.

- **Utsätt inte elverktyg för regn och väta.** Om vatten tränger in i elverktyg risker du elektriska slag.

3.1.2 Personssäkerhet

- **Var uppmärksam, vaksam och använd sunt förnuft vid arbete med ett elverktyg. Använd inte elverktyg om du är trött eller är påverkad av droger, alkohol eller läkemedel.** Ett ögonblicks ouppmärksamhet när du använder elverktyget kan leda till allvarliga personskador.
- **Bär personlig skyddsutrustning och använd alltid skyddsglasögon.** Beroende på elverktygets typ och arbetssituationen ska alltid personlig skyddsutrustning, t.ex. andningsskydd, halksäkra skor, skyddshjälm eller hörselskydd användas för att minska risken för skador.
- **Se till att maskinen inte kan startas oavsiktligt. Försäkra dig om att elverktyget har slagits ifrån innan du ansluter det till strömförsörjningen eller ansluter batteriet, eller om du lyfter och bär det.** Risk för olyckor om du håller ett

finger på strömbrytaren medan du bär elverktyget, eller elverktyget är tillslaget när du ansluter det maskinen till strömförsörjningen.

- **Ta bort justeringsverktyg och skruvnycklar innan du startar elverktyget.** Ett verktyg eller en nyckel som sitter i en roterande komponent kan orsaka personskador.
- **Undvik att arbeta i onormala kroppsställningar. Se till att du står stadigt och alltid håller balansen.** På så sätt kan du bättre kontrollera det eldrivna redskapet i en oförutsedd situation.
- **Bär lämpliga kläder. Bär inga löst sittande kläder eller smycken. Håll hår, kläder och handskar borta från rörliga delar.** Löst sittande kläder, smycken eller långt hår kan fastna i de rörliga delarna.
- **Om anordningar för dammuppsugning eller dammupptagning kan monteras ska de anslutas och användas på föreskrivet sätt.** Användning av dammuppsugning kan minska risken för skador förorsakade av damm.

- **Skapa ingen falsk säkerhet och missakta inte säkerhetsreglerna för elverktyg, även om du har använt verktyget ofta och känner till dess funktioner.** Inom bråkdelar av sekunder kan ett nonchalant beteende orsaka allvarliga personskador.

3.1.3 Använda och hantera elverktyget

- **Överbelasta inte elverktyget. Använd ett elverktyg som är avsett för det arbete du utför.** Med ett passande elverktyg arbetar du bättre och säkrare i det angivna effektområdet.
- **Använd inte elverktyg med defekta strömbrytare.** Ett elverktyg som inte längre kan kopplas till eller ifrån är farligt och måste repareras.
- **Dra ut kontakten ur eluttaget och/eller ta ut batteriet innan du gör inställningar, byter tillbehörsdelar eller lägger undan elverktyget.** Dessa försiktighetsåtgärder förhindrar att elverktyget startas oavsiktligt.
- **Förvara elverktyg som inte används utom räckhåll för barn. Låt inte personer som**

saknar kunskaper eller inte har läst dessa anvisningar använda elverktyget.

Elverktyg är farliga om de används av oerfarna personer.

- **Var noga med underhållet av elverktyg och insatsverktyg. Kontrollera att rörliga delar fungerar felfritt och inte kläms fast. Kontrollera också att inga andra delar är skadade och påverkar elverktygets funktion. Lämna in verktyget för att reparera skadade delar innan det tas i bruk.** Många olyckor orsakas av dåligt underhållna elverktyg.
- **Se till att skärverktygen är vassa och rena.** Ordentligt skötta skärverktyg med vassa kanter fastnar inte lika lätt och är lättare att manövrera.
- **Använd elverktyg, insatsverktyg osv. enligt dessa anvisningar. Ta hänsyn till arbetssituationen och det arbete som ska utföras.** Om elverktyget används till andra syften än avsedda användningar kan leda till farliga situationer.

- **Håll handtagen torra, rena och fria från olja och fett.** Om handtagen är smorda kan elverktyget inte manövreras och hållas under kontroll i en oförutsedd situation.

3.1.4 Säkerhet på arbetsplatsen

- **Se till att arbetsområdet är städlat och har god belysning.** Risk för olyckor om arbetsområdet är ostädlat eller dåligt belyst.
- **Arbeta inte med elverktyget i explosionsfarlig miljö där brandfarliga vätskor, gaser eller damm.** Elverktyg genererar gnistor som kan antända damm eller ångor.
- **Håll barn och andra personer på avstånd från elverktyget medan det används.** Om du blir distraherad kan du förlora kontrollen över elverktyget.

3.1.5 Använda och hantera det batteridrivna verktyget

- **Ladda enbart batterierna i laddare som rekommenderas av tillverkaren.** Det finns risk för brand om ett batteri laddas i en laddare som inte är avsedd för denna typ av batterier.

- **Använd endast batterier som är avsedda för elverktyget.** Om andra batterier används finns risk för personskador eller brand.
- **Förvara batterier som inte används på tillräckligt avstånd från gem, mynt, nycklar, spik, skruv och andra metallföremål som kan orsaka en elektrisk överbryggnings mellan kontakterna.** En kortslutning mellan batterikontakterna kan leda till brännskador eller brand.
- **Vid felaktig användning kan vätska läcka ut ur batteriet. Undvik kontakt med denna vätska. Skölj med vatten vid eventuell kontakt. Om vätskan har kommit in i ögonen måste du dessutom kontakta läkare.** Läckande batterivätska kan leda till hudirritationer eller brännskador.
- **Använd inga skadade eller förändrade batterier.** Skadade eller förändrade batterier kan bete sig på oväntat sätt och orsaka brand, explosion eller risk för personskador.
- **Utsätt inte batteriet för eld eller höga temperaturer.** Eld eller temperaturer över 130°C kan orsaka explosioner.
- **Följ alla anvisningar för laddning. Ladda aldrig batteriet eller det batteridrivna verktyget utanför temperaturområdet som anges i bruksanvisningen.** En felaktig laddning eller laddning utanför tillåtet temperaturområde kan förstöra batteriet och höja risken för brand.

3.1.6 Service

- **Låt endast kvalificerad personal reparera ditt elverktyg under användande av originalreservdelar.** Detta garanterar att elverktyget förblir säkert.
- **Underhåll aldrig skadade batterier.** Batterierna får endast underhållas av tillverkaren eller behörig kundtjänst.

3.2 Säkerhetsanvisningar för grästrimmer

3.2.1 Säkerhetsanvisningar för manövrering



VARNING!

Risk för elektromagnetiskt fält

Elverktyget genererar ett elektromagnetiskt fält under drift. Detta fält kan i vissa situationer påverka aktiva och passiva medicinska implantat.

- För att undvika allvarliga eller dödliga skador rekommenderar vi att personer med medicinska implantat tar kontakt med sin läkare och tillverkaren av implantatet innan elverktyget används.

- Manövrera alltid maskinen med båda händerna.
- Håll händer och fötter borta från skärhuvudet, framför allt vid start av motorn.
- Vänta alltid tills skäranordningen stannat efter det att motorn stängts av.
- Avlägsna endast gräsklipp när motorn är avstängd och skäranordningen står still.

- Rör aldrig vid tråдавskäraren med oskyddade händer eftersom det annars finns risk för skärskador.
- Håll alltid maskinen i normal arbetsposition innan du startar den efter att en ny tråd har dragits ut.
- Använd aldrig skärtråd av metall!
- Håll skyddsplåt, tråd huvud och motor fria från röjningsrester.
- Personer som inte är vana vid maskinen ska först träna med avslagen motor.
- Vid arbete i sluttningar:
 - Arbeta aldrig i hala eller ostabila sluttningar.
 - Klipp alltid på tvären mot sluttningen, inte uppåt och nedåt.
 - Stå alltid nedanför skäranordningen.
- Efter kontakt med ett främmande föremål:
 - Stäng av motorn.
 - Kontrollera att maskinen inte har skadats.

3.2.2 Buller

Ett visst buller från maskinen kan inte undvikas. Förlägg alltid bullriga arbeten på tillåtna tider. Respektera vilotiderna och

inskränk arbetstiden till den absolut nödvändiga. Bär alltid hörselskydd under arbetet och se även till att personer i närheten bär hörselskydd.

3.2.3 Vibrationsbelastning



WARNING!

Risk för vibration

Det faktiska vibrations-emissionsvärdet när maskinen används kan avvika från tillverkarens angivna värde. Beakta följande inverkan faktorer före resp. under användningen:

- Används maskinen för avsett ändamål?
 - Skärs eller bearbetas materialet på rätt sätt?
 - Är maskinen i gott skick?
 - Är skärverktyget tillräckligt vasst och är rätt verktyg monterat?
 - Är handtag och i förekommande fall vibrationshandtag monterade och fast anjorda vid maskinen?
- Använd endast maskinen med det motorvarvtal som rekommenderas för arbetet. Undvik att använda maximalt varvtal för att på så sätt förebygga buller och vibrationer.
- Felaktigt underhåll samt felaktig hantering av maskinen kan leda till högre buller och allvarligare vibrationer. Detta kan leda till hälsoproblem. Stäng i sådana fall omedelbart av maskinen och lämna in den till en auktoriserad serviceverkstad för reparation.
 - Belastningen av vibration är beroende av arbetsuppgifterna och hur maskinen används. Gör en uppskattning av belastningsgraden och ta raster därefter. Därigenom minskas vibrationsbelastningen över hela arbetstiden avsevärt.
 - Längre tids arbete med maskinen kan leda till cirkulationsbesvär för användaren, s k "vita fingrar". För att förebygga sådana besvär bör man alltid bära arbetshandskar och hålla händerna varma. Skulle man upptäcka symptom på "vita fingrar" ska man omgående uppsöka läkare. Till symptomen hör: känslolöshet, reducerad känsel, ilningar,

klåda, smärtor, förminskad muskelstyrka, förändring av hudens färg och tillstånd. Normalt uppträder dessa symptom först på fingrar, händer och märks på pulsen. Faran är särskilt stor vid lägre utomhustemperaturer.

- Ta längre pauser under arbetsdagen för få vila från buller och vibrationer. Planera arbetet så att användning av maskinen som ger särskilt kraftiga vibrationer fördelas över flera arbetsdagar.
- Om du känner obehag eller noterar färgförändringar i huden ska du genast avbryta arbetet med maskinen. Lägg in regelbundna vilopauser under arbetet. Utan tillräckliga pauser under arbetet kan lätt hand-arm-vibrationssyndrom uppstå.
- Sök alltid minimera riskerna med att utsätta sig för vibrationer. Sköt maskinen i enlighet med anvisningarna i bruksanvisningen.
- Om maskinen används ofta ska du kontakta din återförsäljare om antivibrationstillbehör (t.ex. handtag).

- Undvik allt arbete med maskinen vid temperaturer under 10°C. Skapa en arbetsplan som begränsar exponeringen för vibrationer.

3.2.4 Säkerhetsanvisningar till batteri

Detta avsnitt anger alla grundläggande säkerhets- och varningsanvisningar som ska beaktas när batteriet används. Läs dessa anvisningar.

- Använd endast batteriet i enlighet med sitt ändamål, dvs. för batteridrivna maskiner från AL-KO. Ladda endast batteriet med den avsedda laddaren från AL-KO.
- Packa upp batteriet ur originalförpackningen när det ska användas.
- Ladda upp batteriet helt och hållet innan den första användningen och använd alltid den angivna laddaren för detta. Laktta alltid anvisningarna i denna bruksanvisning när batteriet ska laddas.
- Använd inte batteriet i explosions- och brandfarliga miljöer.
- Utsätt inte batteriet för väta och fukt när det används i maskinen.

- Skydda batteriet från värme, olja och öppen eld så att det inte skadas och så att inga ångor eller elektrolytvätskor kan rinna ut.
- Utsätt inte batteriet för stötar och kasta det inte.
- Använd inte batteriet när det är smutsigt eller vått. Rengör och torka batteriet med en torr och ren duk.
- Öppna, demontera eller sönderdela inte batteriet. Risk för elektriska stötar och kortslutning.
- Batteriet får inte hanteras av obehöriga såvida inte dessa personer hålls under uppsikt av en person, som ansvarar för deras säkerhet eller om dessa personer har fått anvisningar av den ansvariga personen hur batteriet ska hanteras. Obehöriga är bl. a.:
 - personer (inklusive barn) med begränsade fysiska, sensoriska eller mentala förmågor
 - personer som inte har några erfarenheter av eller kunskaper om batteriet
- Barn skall hållas under uppsikt och ges anvisningar så att de inte leker med batteriet.
- Lämna inte batteriet permanent i laddaren. Vid en längre tids förvaring skall batteriet tas ut ur laddaren.
- Ta ut batteriet ur de maskiner som det driver när dessa inte används.
- När batteriet inte används skall det förvaras torrt och i ett låst utrymme. Skydda batterier mot hetta och direkt solljus. Obefogade personer och barn får inte ha åtkomst till batteriet.

3.2.5 Säkerhetsanvisningar till laddare

Detta avsnitt anger alla grundläggande säkerhets- och varningsanvisningar som ska beaktas när laddaren används. Läs dessa anvisningar.

- Använd endast maskinen ändamålsenligt, dvs. för att ladda de angivna uppladdningsbara batterierna. Sätt endast in originalbatterier från AL-KO i laddaren.
- Innan varje användning skall hela maskinen och framför allt nätkabeln och batterifacket kontrolleras avseende skador. Använd enbart apparaten i felfritt skick.

- Använd inte apparaten i explosions- och brandfarliga miljöer.
- Använd endast apparaten inomhus och utsätt den inte för väta och fukt.
- Placera alltid laddaren på en välventilerad och ej brännbar yta, eftersom den värmer upp sig vid laddning. Håll ventilationsöppningarna fria och täck inte över apparaten.
- Ta innan anslutningen av laddaren reda på om den nätspänning som anges i avsnittet "Tekniska data" också finns tillgänglig.
- Använd endast nätkabeln för att ansluta laddaren och inte för något ej avsett ändamål. Bär inte laddaren i nätkabeln och dra inte ut nätstickkontakten genom att dra i nätkabeln.
- Skydda nätkabeln mot hetta, olja och vassa kanter så att den inte skadas.
- Använd inte laddaren när den är smutsig eller våt. Innan användningen skall apparaten och batteriet rengöras och torkas av.
- Öppna inte laddaren och batteriet. Risk för elektriska stötar och kortslutning.
- För din egen säkerhet, reparera alltid apparaten på en kvalificerad fackverkstad med hjälp av originaldelar.
- Denna maskin får inte hanteras av obehöriga såvida inte dessa personer hålls under uppsikt av en person som ansvarar för deras säkerhet eller om dessa personer har fått anvisningar av den ansvariga personen hur maskinen ska hanteras. Obehöriga är bl. a.:
 - personer (inklusive barn) med begränsade fysiska, sensoriska eller mentala förmågor
 - personer som inte har några erfarenheter av eller kunskaper om apparaten.
- Barn skall hållas under uppsikt och ges anvisningar så att de inte leker med apparaten.
- När apparaten inte används skall den förvaras torrt och i ett låst utrymme. Obefogade personer och barn får inte ha åtkomst till apparaten.

4 MONTERING



VARNING!

Faror p.g.a. ofullständig montering!

Drift av ofullständigt monterad maskin kan leda till allvarliga kroppsskador och skador på maskinen.

- Använd enbart maskinen när den har monterats komplett.
- Sätt först i batteriet när maskinen i övrigt är färdigmonterat!
- Kontrollera att alla säkerhets- och skyddsanordningar är på plats och funktionsdugliga!

4.1 Montera skyddsplåt (02)

1. Sätt på skyddsplåten (02/1) på skärhuvudet (02/a).
2. Skyddsplåten måste snäppa in hörbart på skärhuvudet.
3. Se till att träden ligger fritt.

4.2 Montera stödhandtaget (01, 03)

Hållaren för stödhandtaget (01/6) är monterad på teleskopskaftet. Den extra trådspole som medföljer sitter i hållaren.

Med lutningsspaken på stödhandtaget kan handtagets lutning anpassas individuellt.

1. Dra lutningsspaken (03/1) utåt (03/a).
2. Luta handtaget (03/2) (03/b).
3. Släpp lutningsspaken.

5 START

5.1 Ladda batteriet



OBSERVERA!

Brandfara vid laddning!

Eftersom laddaren värms upp uppstår brandfara om den har ställts på lättantändligt underlag och inte ventileras tillräckligt.

- Använd alltid laddaren på ett ej brännbart underlag och i en ej brännbar omgivning.
- Om förhanden: Se till att ventilationsöppningarna inte är övertäckta.



ANMÄRKNING

Ladda upp batteriet helt och hållet före den första användningen. Batteriet kan laddas i vilket laddningsstatus som helst. Avbrott i laddningen skadar inte batteriet.



ANMÄRKNING

På grund av den automatiska identifieringen av laddningsstatus är batteriet skyddat mot överladdning och kan därmed förbli en viss tid i laddaren, men inte permanent.

Temperaturområdet för laddning bör ligga mellan 5 °C och +45 °C. Laddningstiden för fulladdning av batteriet är max. 120 minuter. Om drifttiden förkortas väsentligt trots fulladdning är batteriet förbrukat och måste bytas ut mot ett nytt originalbatteri.

För mer information om laddning av batteriet, se separat anvisning för batteriet och laddaren.

5.2 Ta bort transportskyddet från tråдавskäraren

Ta bort skyddet från tråдавskäraren före första användningen.

6 ANVÄNDNING



VARNING!

Risk för personskador av komponenter som lossnar

Komponenter på maskinen som lossnar under arbetet kan orsaka allvarliga personskador.

- Kontrollera innan maskinen slås på att alla maskinkomponenter har skruvats fast.
- Montera skärverktygen så att de inte kan lossna under arbetet.

6.1 Sätta i och ta ut batteriet (04, 05)

Sätta i batteriet (04)

1. För in batteriet (04/2) på batteriskenan (04/1) tills det klickar på plats (04/a).

Ta ut batteriet (05)

1. Tryck på låsknappen (05/1) och håll den intryckt (05/a).
2. Ta ut batteriet (05/2) (05/b).

6.2 Ställa in teleskopskaftet (06)

1. Vrid den övre låshylsan (06/1) åt höger (06/a) för att den ska lossas.
2. Ställ in teleskopskaftet (06/2) individuellt efter kroppsstorleken. Teleskopskaftet kan förlängas med ca 10 cm (06/b).
3. Dra åt låshylsan (06/c).

6.3 Svänga skärhuvudet (07, 08)

För att kunna trimma exempelvis en gräskant kan skärhuvudet vridas med 180° (07, 08).

1. Dra lutningsspaken (07/1) en aning uppåt (07/a).
2. Vrid samtidigt skärhuvudet (07/2) med 180° (07/b) tills det snäpper in.
3. Låt teleskopskaftet snäppa in nedtill (07/a).

6.4 Luta skärhuvudet (09)

Med ändrad lutningsvinkel kan man trimma även på svåråtkomliga ställen t.ex. under bänkar, avsatser etc.

1. Tryck på låsknappen (09/1) (09/a).
2. Låt skärhuvudet (09/2) snäppa in i den önskade lutningen (09/b).
3. Släpp låsknappen.

6.5 Starta grästrimmern (01)

1. Se till att du står stadigt.
2. Håll trimmern med båda händerna. Sätt in ned skärhuvudet på marken under tiden.
3. Håll i stödhandtaget (01/5) med den ena handen och fatta tag i det övre handtaget (01/1) med den andra handen.
4. Släpp låsknappen (01/2).
5. Tryck på strömbrytaren (01/2) och håll den intryckt. Trimmern startar.
6. Låt grästrimmern gå en kort stund på tomgång. Trimmertråden kortas då till korrekt längd.
7. Maskinen slås ifrån om du släpper strömbrytaren.



VARNING!

Risk för skärskador!

Efter att du har kopplat ifrån grästrimmern fortsätter tråd huvudet att rotera ytterligare ett par sekunder. Risk för skärskador om man griper in i tråden.

- Vänta tills tråd huvudet har stannat.

6.6 Förlänga trimmertråden under pågående drift (13)

Trimmertråden kortas hela tiden av under drift och slits ut.

1. Tryck med jämna mellanrum lätt ned tråd huvudet (13/1) mot gräsmattan. Detta gör att ny trimmertråd fram från trådspolen samtidigt som den förbrukade tråden skärs av med trådavskäraren.

7 ARBETSBETEENDE OCH ARBETSTEKNIK (11, 12, 14)

- Slå på maskinen och låt den köra i tomgång under kort tid.
- Håll maskinen först över gräset som ska trimmas och sänk den först därefter för att undvika överbelastning.
- Luta maskinen lätt framåt (ca. 30°) och klipp gräs med spetsen av trimmertråden. Gå långsamt framåt (11).
- För maskinen jämnt åt höger och vänster under arbetet (11).
- Långt gräs måste skäras i flera etapper. Börja alltid uppifrån och arbeta nedåt (12).
- Maskinen skär som bäst när den går med hög hastighet. Undvik därför att skära i högt gräs vilket överbelastar maskinen.
- Om maskinen överbelastas i mycket högt gräs blockeras tråden. Lyft i sådana fall genast upp maskinen så att den avlastas. Detta kan annars leda till permanenta skador i motorn.
- Arbeta aldrig med maskinen direkt mot hårda föremål som väggar utan trimma istället längs med dem. På det sättet skonas trimmertråden (14).
- Håll maskinen på avstånd från ömtåliga växter. Fäll ned växtskyddsbygeln i vågrät position.

8 UNDERHÅLL OCH SKÖTSEL



VARNING!

Risk för skärskador!

Fara för skärskador vid beröring av vassa maskindelar i rörelse liksom knivar.

- Stäng alltid av maskinen före underhåll, skötsel och rengöring. Ta ut batteriet.
- Bär alltid skyddshandskar under underhåll, skötsel och rengöring.



ANMÄRKNING

Reparationsarbeten får endast genomföras av kompetent fackhandel eller AL-KO:s servicecenter.

- Utsätt inte maskinen för väta eller fukt. Spruta inte vatten på maskinen.
- Rengör knivar och hölje med en borste eller trasa efter varje användning. Använd inget vatten eller aggressiva rengörings- eller lösningsmedel – Risk för korrosion och skador på plastdelarna.
- Ta ut batteriet efter varje användningstillfälle och kontrollera om maskinen har skadats.
- Använd inte maskinen om klingan på tråдавskäraren saknas eller är skadad.
- Håll skyddsplatta, trådhuvid och motor fria från klipprester.
- Kontrollera att alla skruvar sitter fast.
- Kontrollera elkontakterna avseende korrosion. Rengör vid behov med en fin trådborste och spraya in med kontaktspray.

8.1 Byta trådspole (10)

Reservtrådspole: GT 4030 art.-nr. 113349.

Försättning: Maskinen ska ha slagits ifrån och batteriet tagits ut ur maskinen.

Ta ut trådspolen och sätta i reservtrådspolen

1. Ta ut reservtrådspolen ur hållaren (01/6).
2. Tryck samtidigt in båda låsknappar (10/1) och ta av (10/a) kåpan (10/5).
3. Ta ut den tomma trådspolen (10/2).
4. Sätt i en ny trådspole (10/4) (10/b). Se till att fjädern (10/3) är på plats igen.
5. För in trimmertråden genom öppningen (10/6) på tråd huvudet och dra ut den.
6. Sätt tillbaka kåpan (10/5) och tryck till så att den klickar fast.
7. Sätt in batteriet i maskinen.

Dra ut trimmertråden till önskad längd (13)

1. Sätt på maskinen.
2. Tryck med jämna mellanrum lätt ned tråd huvudet (13/1) mot gräsmattan (13/a). Därmed kommer ett stycke ny trimmertråd att lindas av från trådspolen.
3. Stoppa maskinen och vänta till skärhuvudet står helt stilla.
4. Kontrollera trimmertrådens längd.
5. Upprepa dessa arbetssteg så ofta tills trimmertråden har avsedd längd.

9 FÖRVARING

Rengör maskinen noggrant efter varje användning och sätt på eventuella skyddskåpor. Förvara maskinen i ett torrt, låsbart utrymme utom räckhåll för barn.

- Häng upp grästrimmern i handtaget. På så sätt belastas inte skärhuvudet i onödan.

Vid uppehåll som varar mer än 30 dagar ska följande arbeten genomföras:

- Rengör maskinen grundligt och förvara den i ett torrt utrymme.

9.1 Förvara batteri och laddare**FARA!****Risk för explosioner och bränder!**

Personer dödas eller skadas svårt när batteriet exploderar, eftersom det förvarats framför öppen eld eller värmekällor.

- Förvara batteriet svalt och torrt och inte vid öppen eld eller värmekällor.

**ANMÄRKNING**

På grund av den automatiska identifieringen av laddningsstatus är batteriet skyddat mot överladdning och kan därmed förbli en viss tid i laddaren, men inte permanent.

- Förvara batteriet på ett torrt, frostfritt ställe vid en omgivningstemperatur mellan 0°C och 35°C och med en laddningsnivå ca. 40 - 60 %.
- På grund av risken för kortslutningar ska batteriet inte förvaras i närheten av metalliska eller syrahaltiga föremål.
- Ladda batteriet i ca 2 timmar efter ca 6 månaders förvaring.

10 TRANSPORT**ANMÄRKNING**

Den ackumulerade energin i batteriet uppgår till över 100 Wh. Beakta därför följande transportanvisningar!

Li-jonbatteri omfattas av bestämmelserna om transport av farligt gods och får endast transporteras under vissa förutsättningar.

- Batteriet kan utan problem transporteras av användaren i gatutrafik förutsatt att batteriet är förpackat i handelsemballage och transporten inte är yrkesmässig.
- Yrkesmässiga användare som genomför transporten som del av sin verksamhet, t.ex. med leverans till byggplatser eller demonstrationer bör även respektera dessa anvisningar.

I både ovan angivna fall måste man i alla händelser vidta åtgärder som gör att innehållet inte kan läcka ut. I andra fall är föreskrifterna om transport av farligt gods följas till punkt och pricka. Underlåtenhet att följa gällande föreskrifter kan leda till rättslig påföljd både för avsändare och transportör.

Vidare anvisningar om transport och frakt.

- Litiumjonbatterier får endast transporteras eller skickas om de är oskadade.
- Vid transport av laddningsbart batteri ska endast originallådan användas alternativt annan lämplig fraktlåda (inte ett krav om batteriets märkeffekt understiger 100 Wh).
- Tejpa över exponerade batterikontakter för att förebygga kortslutningar.
- Säkra batteriet i förpackningen så att det inte kan fara runt och eventuellt skadas.
- Markera förpackningen på korrekt sätt och bifoga erforderlig dokumentation för transporten eller frakten.
- Ta i förväg reda på huruvida transport är möjlig med din utvalda transportör och förevisa förpackningen.

Vi rekommenderar att man tar kontakt med specialist på farligt gods vid fraktförberedelsen. Beakta även eventuella vidaregående nationella föreskrifter.

11 ÅTERVINNING

Information om tyska el- och elektroniklagen (ElektroG)



- Elektrisk och elektronisk utrustning ska inte läggas i soporna utan hanteras med särskild återvinning!
- Förbrukade batterier som inte är fast inbyggda måste avlägsnas före återvinningen! Återvinningen regleras i den särskilda batteriförordningen.
- Ägare liksom brukare av elektrisk och elektronisk utrustning är skyldiga att lämna uttjänt utrustning till återvinning.
- Slut användaren är själv ansvarig för att avlägsna eventuella personuppgifter på den utrustning som ska återvinnas!

Symbolen med överkorsas soptunna betyder att elektrisk och elektronisk utrustning inte kan slängas i hushållssoporna.

Uttjänt elektrisk och elektronisk utrustning kan lämnas till följande insamlingsställen:

- Offentliga inrättningar för insamling och återvinning (miljöstationer)
- Försäljningsställen för elutrustning (fysisk butik och online) i den mån handlaren är förpliktad till återtagande av varan eller erbjuder återtagande.

Dessa utsagor gäller endast för maskiner som installerats och sålts inom den Europeiska Unionen där det europeiska direktivet 2012/19/EC gäller. I länder utanför den Europeiska Unionen kan avvikande bestämmelser gälla för avfallshanteringen av elektriska och elektroniska apparater.

Information om tyska batteriförordningen (BattG)



- Elektrisk och elektronisk utrustning ska inte läggas i soporna utan hanteras med särskild återvinning!
- Se drifts- och monteringsanvisningar för batterityp och kemiska system och beakta anvisningarna för en säker hantering av batterier.
- Ägare liksom brukare av elektrisk och elektronisk utrustning är skyldiga att lämna uttjänt utrustning till återvinning. Återtagandet inskränker sig till normala hushållskvantiteter.

Uttjänta batterier kan innehålla skadliga ämnen eller tungmetaller som har negativ inverkan på miljön och som kan orsaka hälsoproblem.

Användning av uttjänta batterier och deras innehåll inverkar menligt på miljö och hälsa.

Symbolen med överkorsad soptunna betyder att elektrisk och elektronisk utrustning inte kan slängas i hushållssoporna.

Markeringarna Hg, Cd och PG på insamlingskärl har följande betydelser.:

- Hg: Batteriet innehåller mer än 0,0005 % kvicksilver
- Cd: Batteriet innehåller mer än 0,002 % kadmium
- Pb: Batteriet innehåller mer än 0,004 % bly

Uttjänt elektrisk och elektronisk utrustning kan lämnas till följande insamlingsställen:

- Offentliga inrättningar för insamling och återvinning (miljöstationer)
- inköpsställen för batterier
- inlämningsställe inom det gemensamma återlämnningssystemet för förbrukade batterier
- ett av tillverkarens återlämningsställen (om tillverkaren inte är medlem i det gemensamma återlämnningssystemet)

Ovanstående gäller bara för apparater, som installerats och sålts inom den Europeiska Unionen där det europeiska direktivet 2006/66/EC gäller. I länder utanför den Europeiska Unionen kan avvikande bestämmelser gälla för avfallshandlingen av elektriska och elektroniska apparater.

12 KUNDTJÄNST/SERVICE

För frågor om garanti, reparationer och reservdelar vänder man sig till närmaste AL-KO:s servicecenter.

Kontaktinformation finns på internet, på adressen www.al-ko.com/service-contacts

13 FELAVHJÄLPNING

**OBSERVERA!****Skaderisk**

Vassa maskindelar och delar i rörelse kan orsaka personskador.

- Bär alltid skyddshandskar under underhåll, skötsel och rengöring av maskinen!

Störning	Orsak	Åtgärd
Trimmertråden matas inte fram.	Trådspolen är tom.	Byt ut trådspolen.
Motorn går inte.	Batteriet är urladdat.	Ladda batteriet.
	Batteri saknar eller är felplacerat.	Sätt i batteriet korrekt.
	Ingen strömförsörjning.	1. Ta ur batteriet. 2. Rengör instickskontaktarna i maskinen.
	Motorskyddsbrytaren har kopplat ifrån motorn pga. överbelastning.	Vänta tills motorskyddsbrytaren aktiverar motorn igen.
Motorn kör med avbrott.	<ul style="list-style-type: none"> ■ Maskinfel ■ Strömbrytaren är defekt. 	Kontakta AL-KO:s servicecenter.
Motorn går men inte skärkniven.	Maskinfel	Kontakta AL-KO:s servicecenter.
Maskinen vibrerar ovanligt mycket.	Trådspolen är smutsig.	Rengör trådspolen och byt ut den vid behov.
	Maskinfel	Kontakta AL-KO:s servicecenter.
Batteritiden minskar väsentligt.	Gräset är för högt eller för vått.	<ul style="list-style-type: none"> ■ Skär gräset högre upp. ■ Låt gräset torka.
	För låg klipphöjd.	Skär gräset högre upp.
	Batteriets livslängd har gått ut.	Byt ut batteriet. Använd endast originaltillbehör från tillverkaren.
Batteriet går inte att ladda.	Batterikontaktarna är smutsiga.	Kontakta AL-KO:s servicecenter.
	Batteriet eller laddaren är defekt.	Beställ reservdelar. Kontakta AL-KO:s servicecenter.
	Batteriet är för varmt.	Låt batteriet svalna.

**ANMÄRKNING**

Vänd dig till vår kundtjänst vid fel som inte finns med i den här tabellen eller vid fel som du inte själv kan åtgärda.

14 GARANTI

Eventuella material- eller tillverkningsfel på redskapet åtgärdas av oss under den lagstadgade garanti tiden genom reparation eller ersättningsprodukt, efter vårt gottfinnande. Garanti tiden bestäms av gällande lag i det land där redskapet köptes.

Vår garantiförsäkran gäller enbart om:

- Beakta denna bruksanvisning
- redskapet har hanterats korrekt
- originalreservdelar har använts

Garantin upphör att gälla vid:

- egenmäktiga reparationsförsök
- egenmäktiga tekniska förändringar
- ej avsedd användning

Garantin gäller inte för:

- lackskador som beror på normalt slitage
- Förslitningsdelar, som på reservdelsbladet är inramade xxxxxx (x)

Garanti tiden inleds i och med den första slutkundens köp av produkten. Datum på inköpskvittot gäller. Vänd er med detta garantidokument och kvittot till en återförsäljare eller närmaste auktoriserade kundtjänst. Köparens lagstadgade anspråk gentemot försäljaren berörs inte av denna förklaring.

15 EG-FÖRSÄKRAN OM ÖVERENSSTÄMMELSE

Vi förklarar härmed att denna produkt i den form som den säljs på marknaden uppfyller kraven i de harmoniserade EU-direktiven, EU:s säkerhetsstandarder samt de produktspecifika standarderna.

Produkt

Batteridrivna grästrimmer

Serienummer

G1083012

Tillverkare

AL-KO Geräte GmbH
Ichenhauser Str. 14
D-89359 Kötz, Tyskland

Befullmäktigad för dokumentation

Andreas Hedrich
Ichenhauser Str. 14
D-89359 Kötz, Tyskland

Typ

GT 4030

EU-direktiv

2006/42/EC
2014/30/EU

Harmoniserade standarder

EN 60335-1:2012/A11:2014
EN 50636-2-91:2014

Ljudeffektnivå

EN ISO 3744

uppmätt/garanterad
91 dB(A) / 96 dB(A)

2000/14/EC

2011/65/EU

EN 55014-1

EN 55014-2

EN 62233

Anmält organ

TÜV Industrie Service
GmbH
TÜV Süd Gruppe
Westendstraße 199
80686 MUENCHEN
TYSKLAND

Försäkran om överensstämmelse

2000/14/EC bilaga VI

Kötz, 2017-07-18

Wolfgang Hergeth
Managing Director

OVERSETTELSE AV DEN ORIGINALE BRUKSANVISNINGEN**Innhold**

1	Om denne bruksanvisningen	321
1.1	Tegnforklaringer og signalord	321
2	Produktbeskrivelse	321
2.1	Tiltenkt bruk	321
2.2	Mulig og påregnelig feil bruk	321
2.3	Produktoversikt (01)	321
2.3.1	Justerbar teleskopstang	322
2.3.2	Svingbart og justerbart klippehode	322
2.3.3	Vippeautomatikk	322
2.4	Sikkerhets- og beskyttelsesanordninger	322
2.4.1	Skjold	322
2.4.2	Vernebøyle	322
2.5	Leveransens omfang	322
2.6	Symboler på maskinen	322
3	Sikkerhet	323
3.1	Generelle sikkerhetsanvisninger for elektroverktøy	323
3.1.1	Ei-sikkerhet	323
3.1.2	Personsikkerhet	323
3.1.3	Bruk og håndtering av elektroverktøyet	324
3.1.4	Sikkerhet på arbeidsplassen	325
3.1.5	Bruk og håndtering av batteridrevet verktøy	325
3.1.6	Service	326
3.2	Sikkerhetsanvisninger for gresstrimmer	327
3.2.1	Sikkerhetsanvisninger for betjening	327
3.2.2	Støybelastning	327
3.2.3	Vibrasjonsbelastning	328
3.2.4	Sikkerhetsanvisninger for batteriet	329
3.2.5	Sikkerhetsanvisninger for laderen	330
4	Montering	332
4.1	Montere skjold (02)	332
4.2	Montering av tilleggshåndtak (01, 03)	332
5	Igangsetting	332
5.1	Lade batteriet	332
5.2	Ta bort transportbeskyttelsen på trådskjæreren	332
6	Betjening	333
6.1	Sette inn og ta ut batteriet (04, 05)	333
6.2	Justere teleskopstang (06)	333
6.3	Svinge klippehode (07, 08)	333
6.4	Vippe klippehodet (09)	333
6.5	Starte gresstrimmer (01)	333

6.6	Forlenge klippetråden under drift (13)	333
7	Arbeidsmåte og arbeidsteknikk (11, 12, 14)	334
8	Vedlikehold og pleie	334
8.1	Skifte trådspole (10)	334
9	Oppbevaring	335
9.1	Oppbevaring av batteri og lader	335
10	Transport	335
11	Avfallshåndtering	336
12	Kundeservice/service	337
13	Feilsøking	338
14	Garanti	339
15	EC-samsvarserklæring	339

1 OM DENNE BRUKSANVISNINGEN

- Den tyske versjonen er den originale bruksanvisningen. Alle andre språkutgaver er oversettelse av den originale bruksanvisningen.
- Les grundig gjennom bruksanvisningen før oppstart. Dette er forutsetningen for sikkert arbeid og feilfri håndtering.
- Oppbevar bruksanvisningen alltid slik at du kan slå opp i den når du trenger informasjon om maskinen.
- Gi maskinen bare videre til andre personer sammen med denne bruksanvisningen.
- Les og følg sikkerhets- og varselhenvisningene i denne bruksanvisningen.

1.1 Tegnforklaringer og signalord



FARE!

Viser til en umiddelbart farlig situasjon som fører til død eller alvorlige personskader hvis den ikke unngås.



ADVARSEL!

Viser til en potensielt farlig situasjon som kan føre til død eller alvorlige personskader hvis den ikke unngås.



FORSIKTIG!

Viser til en potensielt farlig situasjon som kan føre til mindre eller moderate personskader hvis den ikke unngås.

ADVARSEL!

Viser til en potensielt farlig situasjon som kan føre til materielle skader hvis den ikke unngås.



MERK

Spesiell informasjon for bedre forståelighet og håndtering.

2 PRODUKTBESKRIVELSE

Denne bruksanvisningen beskriver en håndstyrt batteri-gresstrimmer.

2.1 Tiltentk bruk

Dette apparatet er beregnet for trimming av gressplen på privat område.

2.2 Mulig og påregnelig feil bruk

Maskinen er verken konsipert for profesjonell anvendelse i offentlige parker og idrettsarenaer eller til bruk innen jord- og skogbruk.

2.3 Produktoversikt (01)

Produktoversikten (01) gir en oversikt over apparatet.

Nr.	Komponent
1	Øvre håndtak
2	På/av-knapp med utløserknapp
3	Batteri*
4	Lader med ledning*
5	Tilleggshåndtak med vippepak
6	Holder med reservetrådspole
7	Teleskopstang
8	Øvre føringhylse
9	Nedre føringhylse
10	Festeknapp for klippehode
11	Klippehode med motor
12	Plantebeskyttelsesbøyle
13	Føringshjul
14	Skjold med trådavskjærer
15	Trådspole

* Ikke inkludert i leveringsomfanget.

2.3.1 Justerbar teleskopstang

Gresstrimmeren er utstyrt med en justerbar teleskopstang. Med dette kan apparatet stilles inn til individuelle kroppshøyder og motorhodet kan svinges.

2.3.2 Svingbart og justerbart klippehode

Gresstrimmeren er utstyrt med et svingbart klippehode som kan justeres i hellingen.

2.3.3 Vippeautomatikk

En vippeautomatikk er integrert i trådhodet. Sånn at klippetråden kan forlenges mens motoren kjører.

2.4 Sikkerhets- og beskyttelsesanordninger



ADVARSEL!

Fare for personskader!

Defekte sikkerhets- og beskyttelsesanordninger som er satt ut av kraft kan forårsake alvorlige skader.

- Sørg for å få reparert defekte sikkerhets- og beskyttelsesanordninger
- Aldri sett sikkerhets- og beskyttelsesanordninger ut av funksjon.

2.4.1 Skjold

Beskytter brukeren mot den roterende klippetråden og gjenstander som slynges bort.

2.4.2 Vernebøyle

Beskytter planter og andre personer mot den roterende klippetråden. I tillegg skånes klippetråden mot for stor slitasje ved trimming langs murer.

2.5 Leveransens omfang



MERK

Batteri og lader er ikke med i leveringsomfanget, og må derfor kjøpes i tillegg.

Batteri og lader må anskaffes separat:

Litium-ionbatteri 40 V maks., 4,0 Ah

Best.-nr. batteri 113280, best.-nr. lader 113281

Litium-ionbatteri 40 V maks., 5,0 Ah

Best.-nr. batteri 113524, best.-nr. lader 113281

2.6 Symboler på maskinen

Symbol	Betydning
	Vær spesielt forsiktig ved håndtering!
	Les bruksanvisningen før driften settes i gang!
	Fare pga. gjenstander som kastes ut!
	Hold tredjepersoner unna fareområdet!
	Avstanden mellom apparat og tilskuere må være minst 15 m i hele omkretsen rundt brukeren.
	Beskytt apparatet mot regn og fukt!
	Bruk vernebriller og hørselsvern!
	Ta ut batteriet før det foretas innstillinger eller rengjøring på apparatet, eller før apparatet settes bort i et lengre tidsrom uten tilsyn.

3 SIKKERHET

3.1 Generelle sikkerhetsanvisninger for elektroverktøy



ADVARSEL!

Les alle sikkerhetsanvisninger, anvisninger, bildeanvisninger og tekniske data som dette elektroverktøyet er utstyrt med.

Hvis de etterfølgende anvisningene ikke overholdes, kan det føre til strømstøt, brann og/eller alvorlige personskader.

- Ta vare på alle sikkerhetsanvisningene og anvisningene for fremtidig bruk.

Begrepet "Elektroverktøy" som brukes i sikkerhetsanvisningene handler om nettdrevne elektroverktøy (med nettleidning) og batteridrevne elektroverktøy (uten nettleidning).

3.1.1 El-sikkerhet

- **Unngå kroppskontakt med jordete overflater som f.eks. fra rør, varmeovner, komfyrer eller kjøleskap.** Det er økt fare for strømstøt når kroppen din er jordet.

- **Hold elektroverktøy unna regn og fuktighet.** Hvis det trenger vann inn i et elektroverktøy, øker det faren for strømstøt.

3.1.2 Personssikkerhet

- **Vær oppmerksom og pass på hva du gjør, og bruk sunn fornuft når du arbeider med et elektroverktøy. Ikke bruk elektroverktøy hvis du er trøtt eller er påvirket av narkotika, alkohol eller medisiner.** Et øyeblikks uoppmerksomhet ved bruk av elektroverktøyet kan føre til alvorlige personskader.
- **Bruk personlig verneutstyr og alltid beskyttelsesbriller.** Bruk av personlig verneutstyr, som støvmaske, skliskire, vernesko, beskyttelseshjelm eller hørselsvern, avhengig av type elektroverktøy og bruken av det, reduserer faren for personskader.
- **Unngå utilsiktet igangsetting. Forsikre deg om at elektroverktøyet er slått av før du kobler det til strømtilførselen og/eller batteriet, og før du tar det opp eller bærer det.** Hvis du har fingeren på bryteren når du bærer elektroverktøyet

eller hvis det er slått på når du kobler det til strømtilførselen, kan det føre til ulykker.

- **Fjern innstillingsverktøy eller skrunøkler før du slår på elektroverktøyet.** Et verktøy eller en nøkkel som befinner seg i en del av elektroverktøyet som går rundt, kan føre til personskader.
- **Unngå unormale kroppsstillinger. Sørg for å stå støtt og pass alltid på å ha likevekt.** På den måten kan du kontrollere elektroverktøyet bedre i uventede situasjoner.
- **Bruk egnet bekledning. Ikke bruk løstsittende klær eller smykker. Hold hår og klær unna bevegelige deler.** Bevegelige deler kan ta tak i løstsittende klær, smykker eller langt hår.
- **Når støvavsugs- og -oppsamlingsinnretninger kan monteres, skal disse kobles til og brukes riktig.** Bruk av støvavsug kan redusere farer på grunn av støv.
- **Ikke føl deg for sikker slik at du unnlater å bruke sikkerhetsreglene for elektroverktøy, også når du**

er godt vandt med elektroverktøyet gjennom hyppig bruk av det. Uaktsom håndtering kan føre til alvorlige skader innen en brøkdell av et sekund.

3.1.3 Bruk og håndtering av elektroverktøyet

- **Elektroverktøyet må ikke overbelastes. Bruk elektroverktøyet som er beregnet til arbeidet du skal utføre.** Du arbeider bedre og sikrere i det angitte effektområdet med et elektroverktøy som passer.
- **Ikke bruk elektroverktøy hvis bryteren er defekt.** Et elektroverktøy som ikke kan slås på eller av, er farlig og må repareres.
- **Trekk støpslet ut av stikkontakten og/eller ta ut det uttakbare batteriet før du foretar innstillinger på apparatet, før du bytter reservedeler eller legger bort elektroverktøyet.** Disse forholdsreglene hindrer at elektroverktøyet starter utilsiktet.
- **Oppbevar ubrukte elektroverktøy utilgjengelig for barn. Personer som ikke er kjent med elektroverktøyet eller som**

ikke har lest anvisningene, må ikke bruke det.

Elektroverktøy er farlige når de brukes av uerfarne personer.

- **Stell elektroverktøyet og bruksverktøyet med omhu. Kontroller at bevegelige deler fungerer feilfritt og ikke er i klem, og om deler er brukket eller skadet, slik at det påvirker funksjonen til elektroverktøyet. Sørg for at skadde deler blir reparert før elektroverktøyet tas i bruk.** Mange ulykker skyldes dårlig vedlikehold av elektroverktøyet.
- **Sørg for at skjæreverktøy holdes skarpe og rene.** Vedlikeholdte skjæreverktøy med skarpe egger kommer ikke så lett i klem og er lettere å føre.
- **Bruk elektroverktøy, apparat, bruksverktøy osv. i henhold til disse anvisningene. Ta hensyn til arbeidsbetingelsene og arbeidet som skal utføres.** Hvis elektroverktøyet brukes til andre ting enn det det er beregnet for, kan det føre til farlige situasjoner.

- **Hold håndtakene og gripeflatene tørre og fri for olje og fett.** Håndtak og gripeflater som glipper, gjør sikker betjening og kontroll av elektroverktøyet umulig i uforutsebare situasjoner.

3.1.4 Sikkerhet på arbeidsplassen

- **Hold arbeidsområdet rent og godt luftet.** Rotete og ubelyste arbeidsområder kan føre til ulykker.
- **Du må ikke arbeide med elektroverktøyet på eksplosjonsfarlige områder hvor det er brennbare væsker, gasser eller støv.** Elektroverktøy avgir gnister som kan antenne støvet eller dampen.
- **Hold barn og andre unna mens elektroverktøyet er i bruk.** Hvis du blir forstyrret, kan du miste kontrollen over elektroverktøyet.

3.1.5 Bruk og håndtering av batteridrevet verktøy

- **Batteriene skal kun lades med ladere som produsenten har anbefalt.** Det er forbundet med brannfare å bruke en lader

som er beregnet på en bestemt type batterier hvis den brukes til andre batterier.

- **Bruk kun batterier som er beregnet til dette i elektroverktøy.** Bruk av andre batterier kan føre til personskader og brannfare.
- **Hold batteriet som ikke er i bruk unna binders, mynter, nøkler, spiker, skruer eller andre små metallgjenstander som kan føre til at kontaktene blir forbikoblet.** En kortslutning mellom batterikontaktene kan føre til forbrenninger eller brann.
- **Ved feil bruk kan det komme væske ut av batteriet. Unngå kontakt med disse. Skyll med vann ved tilfeldig kontakt. Hvis du får væske i øynene, må du i tillegg kontakte lege.** Batterivæske som kommer ut, kan føre til hudirritasjon eller brannskår.
- **Bruk ikke skadde eller modifiserte batterier.** Skadde eller modifiserte batterier kan føre til uforutsigbare forhold og til brann, eksplosjon eller fare for personskader.

- **Utsett ikke batterier for brann eller høye temperaturer.** Brann eller temperaturer over 130 °C kan forårsake en eksplosjon.
- **Følg alle anvisningene for lading, og lad aldri batteriet eller det batteridrevne verktøyet utenfor temperaturområdet angitt i bruksanvisningen.** Feil lading eller lading utenfor det tillatte temperaturområdet kan ødelegge batteriet og øke faren for brann.

3.1.6 Service

- **Elektroverktøyet skal repareres av kvalifisert fagpersonell og bare med originale reservedeler.** På den måten kan du være sikker på at sikkerheten til elektroverktøyet blir opprettholdt.
- **Skadde batterier må aldri vedlikeholdes.** Alt vedlikehold av batterier skal bare foretas av produsenten eller autoriserte kundeservicesteder.

3.2 Sikkerhetsanvisninger for gresstrimmer

3.2.1 Sikkerhetsanvisninger for betjening



ADVARSEL!

Fare pga.

elektromagnetisk felt

Dette elektroverktøyet genererer et elektromagnetisk felt under drift. Dette feltet kan under visse omstendigheter påvirke aktive eller passive medisinske implantater.

- For å redusere faren for alvorlige eller dødelige skader, anbefaler vi at personer med medisinske implantater oppsøker legen sin og produsenten av det medisinske implantatet før elektroverktøyet brukes.
- Apparatet må alltid betjenes med begge hender.
- Hold alltid hender og føtter unna klippeinnretningen, spesielt når du slår på motoren.
- Vent til kutteinnretningen står stille etter motoren er slått av.
- Fjern oppskåret materiale bare når motoren og kutteinnretningen står stille.
- Trådskjæreren må ikke berøres med bare hender på grunn av fare for kuttskader.
- Hold apparatet alltid i normal arbeidsposisjon før du slår det på etter å ha trukket ut en ny tråd.
- Bruk ikke klippetråder av metall!
- Hold skjold, kutteinnretning og motor alltid fri for gressrester.
- Personer som ikke er fortrolige med apparatet, må først øve seg i bruken mens motoren er avslått.
- Arbeide i skråninger:
 - Arbeid aldri i glatt bakke eller skråning.
 - Klipp på tvers av bakken, aldri opp- eller nedover.
 - Stå alltid under kutteinnretningen.
- Etter kontakt med fremmedlegeme:
 - Slå av motoren.
 - Kontroller apparatet for skader.

3.2.2 Støybelastning

En viss støybelastning fra dette apparatet er uunngåelig. Legg støyintensive arbeider til tillatte

og bestemte tider for dette. Overhold hviletider, og begrens arbeidets varighet til det nødvendige. Bruk egnet hørselsvern til personlig beskyttelse og til beskyttelse i nærheten av personer.

3.2.3 Vibrasjonsbelastning



ADVARSEL!

Fare pga. vibrasjon

Den faktiske vibrasjonsemissjonsverdien ved bruk av apparatet kan avvike fra produsentens angitte verdi. Ta hensyn til følgende faktorer som kan påvirke denne før og under bruken:

- Brukes apparatet forskriftsmessig?
- Kuttet eller bearbejdes materialet på riktig måte?
- Befinner apparatet seg i en god stand for bruk?
- Er skjæreverktøyet riktig slipt, eller det riktige skjæreverktøyet montert?
- Er håndtakene og ev. vibrasjonshåndtakene montert, og er disse godt festet til apparatet?

- Driver du apparatet kun med nødvendig motorturtall i henhold til arbeidet som utføres. Unngå maksimalt turtall for å redusere støy og vibrasjon.
- På grunn av feil bruk og vedlikehold kan støy og vibrasjon på apparatet øke. Dette fører til helseskader. Slå apparatet i dette tilfellet straks av, og få det reparert av et autorisert serviceverksted.
- Belastningsgraden pga. vibrasjon er avhengig av arbeidet som skal utføres eller bruken av apparatet. Slå det av, og legg inn tilsvarende arbeidspauser. Dermed reduseres vibrasjonsbelastningen over hele arbeidstiden vesentlig.
- Lengre bruk av apparatet utsetter brukeren for vibrasjoner, og kan forårsake kretsløpsproblemer ("hvite fingre"). For å redusere risikoen for dette bruk hansker og hold hendene varme. Hvis et symptom på "hvite fingre" oppdages, oppsøk lege umiddelbart. Til disse symptomene hører: følelsesløshet, tap av sensibilitet, kribling, kløe, smerte, tap av kraft, endring

av farge eller tilstand på huden. Normalt rammer disse symptomene fingrene, hendene eller pulsen. Ved lave temperaturer øker faren.

- Legg inn lengre pauser i løpet av arbeidsdagen, slik at du kan komme deg igjen etter støy og vibrasjon. Planlegg arbeidet slik at bruk av apparater som lager sterke vibrasjoner, fordeler over flere dager.
- Hvis det fastslås ubehagelig følelse eller misfarging av hud under bruk av apparatet, avbryt straks arbeidet. Legg inn tilstrekkelige arbeidspauser. Uten tilstrekkelige arbeidspauser kan det oppstå et hånd-arm-vibrasjonssyndrom.
- Minimer risikoen for å bli utsatt for vibrasjoner. Still apparatet i henhold til anvisningene i bruksanvisningen.
- Hvis apparatet brukes hyppig, kontakt forhandler for å anskaffe deg antivibrasjonstilbehør (f.eks. håndtak).
- Unngå å arbeide med apparatet ved temperaturer under 10 °C. Sett opp en

arbeidsplan slik at vibrasjonsbelastningen kan begrenses.

3.2.4 Sikkerhetsanvisninger for batteriet

Dette avsnittet nevner alle grunnleggende sikkerhets- og varselhenvisningene som skal følges ved bruk av batteriet. Les alle anvisningene!

- Bruk batteriet bare forskriftsmessig, dvs. for batteridrevne apparater fra AL-KO. Lad batteriet bare med angitt AL-KO-lader.
- Pakk et nytt batteri først ut av originalemballasjen når det skal brukes.
- Batteriet lades helt opp før første gangs bruk, og bruk da alltid den angitte laderen. Overhold angivelsene i denne bruksanvisningen vedrørende opplading av batteriet.
- Driv ikke batteriet i eksplosjons- og brannfarlige omgivelser.
- Utsett ikke batteriet for våte omgivelser eller fuktighet når det brukes i apparatet.
- Beskytt batteriet mot varme, olje og ild slik at det ikke skades og det kan komme ut damp eller elektrolyttvæske.

- Ikke utsett batteriet for støt eller kast.
- Batteriet må ikke brukes tilsmusset eller vått. Før bruk av batteriet rengjør og tørk av batteriet med en tørr, ren klut.
- Ikke åpne, ødelegg eller demonter batteriet. Det er fare for strømstøt og kortslutning.
- Dette batteriet må ikke brukes av uvedkommende personer, dette gjelder dog ikke hvis de er under oppsyn av en person som har ansvaret for sikkerheten deres eller har fått instruksjoner om hvordan batteriet skal brukes av denne. Uautoriserte personer er f.eks.:
 - Personer (inklusive barn) med begrensede fysiske, sensoriske eller mentale evner
 - Personer med manglende erfaring og/eller kunnskap om batteriet.
- Barn må være under oppsyn og få opplæring for å sikre at de ikke leker med batteriet.
- Batteriet må ikke bli stående i laderen hele tiden. Ta batteriet ut av laderen ved lengre oppbevaring.

- Fjern batteriet fra apparatene når disse ikke lenger skal brukes.
- Tørk av batteriet som skal lagres, og oppbevar det på et lukket sted. Beskytt batteriet mot varme og direkte sollys. Uvedkommende personer og barn må ikke ha adgang til batteriet.

3.2.5 Sikkerhetsanvisninger for laderen

Dette avsnittet nevner alle grunnleggende sikkerhets- og varselhenvisningene som skal følges ved bruk av laderen. Les alle anvisningene!

- Bruk apparatet bare forskriftsmessig, dvs. til lading av det angitte batteriet. Kun originale batterier fra AL-KO skal lades i laderen.
- Før bruk skal hele apparatet, spesielt nettkabel og batterisporet, kontrolleres for skader. Apparatet må bare brukes i feilfri tilstand.
- Driv ikke apparatet i eksplosjons- og brannfarlige omgivelser.
- Driv apparatet kun innendørs, og utsett den ikke for våte omgivelser eller fuktighet.

- Still alltid laderen opp på et godt ventilert sted på et underlag som ikke er brennbart, ettersom laderen blir varm under ladingen. Lufteåpningene og apparatet må ikke tildekkes.
- Før laderen kobles til, forsikre deg om at nettspenningen som angis under tekniske data tilsvarer den tilgjengelige spenningen.
- Bruk bare nettkabelen til tilkobling av laderen, ikke til andre apparater. Bær ikke laderen ved å holde i nettkabelen. Trekk ikke strømstøpslet ut av stikkontakten ved å trekke i nettkabelen.
- Beskytt nettkabelen mot varme, olje og skarpe kanter slik at den ikke påføres skader.
- Laderen og batteriet må ikke brukes tilsmusset eller våt. Før bruk rengjør og tørk av apparatet og batteriet.
- Ikke åpne lader eller batteri. Det er fare for strømstøt og kortslutning.
- For din egen sikkerhets skyld må du sørge for at apparatet kun blir reparert av kvalifiserte fagfolk og at det kun blir brukt originale reservedeler.
- Apparatet må ikke brukes av uvedkommende personer, dette gjelder dog ikke hvis de er under oppsyn av en person som har ansvaret for sikkerheten deres eller har fått instruksjoner om hvordan apparatet skal brukes av denne. Uautoriserte personer er f.eks.:
 - Personer (inklusive barn) med begrensede fysiske, sensoriske eller mentale evner
 - Personer med manglende erfaring og/eller kunnskap om apparatet.
- Barn må være under oppsyn og få opplæring for å sikre at de ikke leker med apparatet.
- Tørk av apparatene som skal lagres, og oppbevar dem på et lukket sted. Uvedkommende personer og barn må ikke ha adgang til apparatet.

4 MONTERING



ADVARSEL!

Fare på grunn av ufullstendig montering!

Å drive en ufullstendig montert maskin kan føre til alvorlige personskader.

- Bruk maskinen kun når den er fullstendig montert!
- Batteriet skal først settes i maskinen når den er fullstendig montert!
- Før innkobling kontrolleres alle sikkerhets- og beskyttelsesanordninger, for å se at de er på plass og fungerer!

4.1 Montere skjold (02)

1. Trykk skjoldet (02/1) på klippehodet (02/a).
2. Skjoldet må gå hørbart i lås på klippehodet.
3. Vær obs på at tråden ligger fri.

4.2 Montering av tilleggshåndtak (01, 03)

Holderen (01/6) for tilleggshåndtaket er montert på teleskopstangen. Reservetrådspolen som er inkludert i leveransen er integrert i holderen.

Ved vippespaken i tilleggshåndtaket kan hellingen til håndtaket tilpasses individuelt.

1. Trekk vippespaken (03/1) oppover (03/a).
2. Still (03/B) håndtaket (03/2) skrått.
3. Slipp vippespaken.

5 IGANGSETTING

5.1 Lade batteriet



FORSIKTIG!

Brannfare ved lading!

På grunn av oppvarming av laderen er det fare for brann når den settes på lett antennelig underlag og når den ikke ventileres tilstrekkelig.

- Driv alltid laderen på et ikke-brennbart underlag og i ikke-antennelige omgivelser.
- Hvis aktuelt: Ventilasjonshullene må ikke tildekkes.



MERK

Lad opp batteriet helt etter første gangs bruk. Batteriet kan lades i enhver ladetilstand. Avbrutt lading skader ikke batteriet.



MERK

Batteriet er beskyttet mot overlading som følge av den automatiske registreringen av ladetilstanden ved lading, og kan dermed forbli forbundet med laderen i en viss tid, men ikke hele tiden.

Temperaturområdet for lading skal ligge mellom 5 °C og +45 °C. Full opplading tar maks. 120 minutter. Hvis batteriets driftstid reduseres betydelig til tross for at det er fulladet, er batteriet oppbrukt og må byttes i et nytt originalbatteri.

Se den separate veiledningen for det oppladbare batteriet og laderen for mer informasjon om hvordan du lader opp batteriet.

5.2 Ta bort transportbeskyttelsen på trådskjæreren

Ta bort transportbeskyttelsen på trådskjæreren før første idriftsetting.

6 BETJENING



ADVARSEL!

Fare for personskader forårsaket av apparatdeler som løsner

Apparatdeler som løsner under drift, kan føre til alvorlige personskader.

- Kontroller før apparatet slås på om alle apparatdeler er fast påskrudd.
- Fest skjæreverktøy slik at det ikke kan løsne under drift.

6.1 Sette inn og ta ut batteriet (04, 05)

Sette inn batteriet (04)

1. Skyv batteriet (04/2) på batteriskinnen (04/1) til det går i lås (04/a).

Ta ut batteriet (05)

1. Trykk og hold utløserknappen (05/1) inne (05/a).
2. Trekk ut batteriet (05/2) (05/b).

6.2 Justere teleskopstang (06)

1. Drei den øvre festehylsen (06/1) om til høyre for å løsne (06/a).
2. Still inn teleskopstangen (06/2) individuelt til kroppshøyden. Teleskopstangen kan forlenges om ca. 10 cm (06/b).
3. Drei fast festehylsen (06/c).

6.3 Svinge klippehode (07, 08)

For å trimme f.eks. plenkanter kan klippehodet svinges 180° (7, 8).

1. Trekk teleskopstangen (07/1) lett oppover (07/a).
2. Drei samtidig klippehodet (07/2) 180° (07/b) til det går i lås.
3. La teleskopstangen gå i lås nedover (07/a).

6.4 Vippe klippehodet (09)

Ved forandret hellevinkel kan du også trimme på steder som er vanskelig å nå, f.eks. under benker, utstikk etc.

1. Trykk festeknappen (09/1) (09/a).
2. Lås klippehodet (09/2) i ønsket helling (09/b).
3. Slipp festeknappen.

6.5 Starte gresstrimmer (01)

1. Innta en sikker posisjon.
2. Hold apparatet med begge hender. Sett ikke klippehodet på bakken.
3. Hold tillegghåndtaket (01/5) med en hånd og det øvre håndtaket (01/1) med den andre.
4. Trykk utløserknappen (01/2).
5. Trykk og hold på/av-knappen (01/2). Apparatet kjører.
6. Behold gresstrimmeren et par øyeblikk i tomgang. Klippetråden blir da skåret av til rett lengde.
7. Hvis du slipper på/av-knappen, slås apparatet av.



ADVARSEL!

Fare for kuttskader

Etter at du har slått av, fortsetter trådhodet å gå rundt et par sekunder til. Det er fare for kuttskader ved berøring.

- Vent til trådhodet står stille.

6.6 Forleng klippetråden under drift (13)

Klippetråden forkortes under drift, og tredes ut.

1. Trykk trådhodet (13/1) gjentatte ganger mot plenen under arbeidet. Dermed vikles et stykke av den nye klippetråden av trådspolen, og den brukte trådedenden kuttes med trådskjæreren.

7 ARBEIDSMÅTE OG ARBEIDSTEKNIKK (11, 12, 14)

- Slå på apparatet, og la det gå på tomgang en liten stund.
- Hold apparatet først over gresset som skal kuttes, og deretter senkes det ned for å unngå overbelastning.
- Hell apparatet lett forover (ca. 30°) for å klippe med spissen av klippetråden. Gå frem langsomt (11).
- Sving apparatet jevnt mot høyre og venstre under klipping (11).
- Høyt gress må klippes lagvis. Gå alltid fram fra toppen og ned (12).
- Apparaten klipper best ved svært høy hastighet. Derfor må apparatet ikke overbelastes med for høyt gress.
- Ved overbelastning av apparatet i høyt gress blir tråden blokkert. Løft apparatet straks opp for å avlaste det. Ellers kan det føre til permanente skader på motoren.
- Ikke før apparatet direkte mot harde hindringer (f.eks. murer), men klipp sideveis. Dermed skånes klippetråden (14).
- Hold apparatet på avstand fra følsomme planter. Vipp plantevernebøylen i vannrett posisjon.

8 VEDLIKEHOLD OG PLEIE



ADVARSEL!

Fare for kuttskader

Fare for kuttskader ved inngripen i skarpe og bevegelige apparatdelene samt i skjæreverktøyet.

- Slå alltid av apparatet før vedlikeholds-, pleie- og rengjøringsarbeider. Ta ut batteriet.
- Bruk alltid vernehansker ved vedlikeholds-, stelle- og rengjøringsarbeider.



MERK

Reparasjonsarbeid må kun utføres av AL-KO serviceverksteder eller autoriserte fagbedrifter.

- Ikke utsett apparatet for fukte. Ikke spyl apparatet med vann!
- Etter bruk skal kapslingen og skjæreknivene rengjøres med en børste eller klut. Bruk ikke vann og/eller aggressive rengjørings- eller løsningsmidler – korrosjonsfare og skader på plastdeler.
- Etter bruk skal batteriet tas ut, og apparatet kontrolleres for skader.
- Bruk ikke apparatet når bladet til trådskjæveren mangler eller er skadet.
- Hold skjold, trådhode og motor alltid fri for gressrester.
- Kontroller at alle skruer sitter godt.
- Kontroller elektriske kontakter på apparatet for korrosjon, ev. rengjør dem med en fin pensel og deretter spray inn med kontaktspray.

8.1 Skifte trådspole (10)

Reservetrådspole: GT 4030 varenr. 113349.

Forutsetning: Apparaten må være slått av og batteriet må være fjernet fra apparatet.

Ta ut trådspolen og skifte den ut

1. Ta ut reservetrådspolen av holderen (01/6).
2. Trykk samtidig på begge utløserknappene (10/1) (10/a), og ta av dekslet (10/5).
3. Ta ut tom trådspole (10/2).
4. Sett inn (10/4) ny trådspole (10/b). Kontroller at fjærene (10/3) settes inn igjen.
5. Klippetråden tredes gjennom åpningen (10/6) i trådhodet og ut.
6. Sett på dekslet (10/5), og trykk på til det går i lås.
7. Sett batteriet i apparatet.

Juster klippetråden til ønsket lengde (13).

1. Slå på maskinen.
2. Trykk trådhodet (13/1) gjentatte ganger mot plenen under arbeidet (13/a). Dermed vikles et stykke av den nye klippetråden av trådspolen.
3. Slå av apparatet og vent til klippehodet står stille.

4. Kontrollerer trådlengden.
5. Gjenta de forutgående trinnene til klippetråden har den ønskede lengden.

9 OPPBEVARING

Etter bruk skal maskinen rengjøres grundig, og – hvis montert – sett på alle beskyttelsesdekslene igjen. Oppbevar maskinen på et tørt sted som kan låses og som er utenfor rekkevidden til barn.

- Heng opp gresstrimmeren etter håndtaket. Dermed slipper du å belaste klippehodet unødvendig.

Gjennomfør følgende arbeider før driftspauser som varer lenger enn 30 dager:

- Rengjør apparatet grundig og oppbevar det i et tørt rom.

9.1 Oppbevaring av batteri og lader



FARE!

Fare for eksplosjon og brann!

Personer dør eller får alvorlige skader hvis batteriet eksploderer på grunn av lagring i nærheten av åpen ild eller varmekilder.

- Lagre batteriet tørt og kjølig. Ikke utsett batteriet for åpen ild eller varmekilder.



MERK

Batteriet er beskyttet mot overlading som følge av den automatiske registreringen av ladetilstanden ved lading, og kan dermed forbli forbundet med laderen i en viss tid, men ikke hele tiden.

- Oppbevar batteriet på et tørt og frostfritt sted ved en lagertemperatur på mellom 0 °C og 35 °C med en ladetilstand på ca. 40 - 60 %.
- Lagre batteriet ikke i nærheten av gjenstander av metall eller med syreinnhold på grunn av kortslutningsfaren.
- Lad batteriet etter ca. 6 måneder i ca. 2 timer.

10 TRANSPORT



MERK

Den nominelle effekten til batteriet er mer enn 100 Wh! Følg derfor de etterfølgende transportmerknadene!

Det medfølgende li-ion-batteriet er underlagt forskriftene til transport av farlig gods, kan dog transporteres under forenklede betingelser:

- Batteriet kan transporteres av den private brukeren på veien uten ytterligere krav når det er riktig pakket inn i originalpakningen og transporten er i privat øyemed.
- Kommersielle brukere som utfører transporten i sammenheng med hovedbeskjeftigelsen (f.eks. leveranser av og til byggeplasser og demonstrasjoner), kan også gjøre denne forenklingen gjeldende.

I begge tilfellene må tiltak treffes for å forhindre frigjøring av innholdet. I andre tilfeller skal forskriftene til transport av farlig gods overholdes strengt! Ved manglende overholdelse kan senderen og transportøren stå overfor betydelige straffer.

Flere merknader om transport og forsendelse


- Transporter eller send litium-ion-batterier bare i uskadd tilstand!
- Bruk utelukkende den originale esken til transport av batteriet, eventuelt en egnet eske for farefullt gods (ikke påkrevd hos batterier med mindre enn 100 Wh nominell energi).
- Lim over åpne batterikontakter for å hindre en kortslutning.

- Sikre batteriet mot å skli på innsiden av forpakningen, for slik å hindre at batteriet skades.
- Sørg for riktig merking og dokumentasjon av sendingen ved transport eller forsendelse (f.eks. med budservice eller spedisjon).
- Informer deg på forhånd om det er mulig med en transport med tjenesteyteren du ønsker, og vis forsendelsen.

Vi anbefaler deg å bruke en fagmann på farefullt gods til klargjøring av forsendelsen. Følg også eventuelle mer detaljerte, nasjonale forskrifter.

11 AVFALLSHÅNTERING

Merknad om WEE-direktivet

- 
- Elektro- og elektronikkapparater hører ikke til i husholdningsavfallet, men skal tilføres atskilt for avfallshåndtering eller deponering.
 - Gamle batterier eller batteripakker som ikke er montert fast på det gamle apparatet, må tas av før overlevering. Avfallshåndteringen av disse reguleres av batteridirektivet.
 - Eiere eller brukere av elektro- og elektronikkapparater er forpliktet av lov til retur etter avsluttet bruk av apparatene.
 - Sluttbrukeren bærer egenansvar for sletting av personopplysninger på det gamle apparatet som deponeres.


Symbolet med søppelspann med strek over betyr at elektro- og elektronikkapparater ikke kan kastes i husholdningsavfallet.

Elektro- og elektronikkapparater kan leveres gratis inn på følgende steder.

- offentlige avfallshånderings- eller innsamlingssteder (f.eks. kommunale renovasjonsstasjoner)
- butikker for elektroapparater (fysiske og virtuelle) såfremt butikken er forpliktet til retur eller tilbyr dette frivillig.

Dette gjelder bare for apparater som er installert og solgt i EU-landene og som underligger kravene i EU-direktivet 2012/19/EU. I landene utenfor Den europeiske union kan avvikende bestemmelser for avfallsbehandling av elektro- og elektronikkapparater gjelde.

Merknad om batteridirektivet

- 
- Gamle batterier og batteripakker hører ikke til i husholdningsavfallet, men skal tilføres atskilt for avfallshåndtering eller deponering!
 - For sikkert henting av batterier og batteripakker fra elektromaskiner, og for informasjon om deres type eller kjemiske system, følg de videre angivelsene i betjenings- og monteringsanvisningen.
 - Eiere eller brukere av batterier og batteripakker er forpliktet av lov til retur etter avsluttet bruk av apparatene. Returen begrenser seg til innlevering av mengder som er vanlige i en husholdning.

Gamle batterier kan inneholde skadestoffer eller tungmetaller som kan skade miljøet og føre til helseskader. En vurdering av de gamle batteriene og bruken av resursene som de inneholder, bidrar til å beskytte disse to viktige områdene.

Symbolet med søppelspann med strek over betyr at batterier og batteripakker ikke kan kastes i husholdningsavfallet.

Hvis tegnene Hg, Cd eller Pb i tillegg finnes under søppelspannet, står dette for følgende:

- Hg: Batteriet inneholder mer enn 0,0005 % kvikksølv
- Cd: Batteriet inneholder mer enn 0,002 % kadmium
- Pb: Batteriet inneholder mer enn 0,004 % bly

Batteripakker og batterier kan leveres gratis inn på følgende steder.

- offentlige avfallshånderings- eller innsamlingssteder (f.eks. kommunale renovasjonsstasjoner)
- butikker som fører batterier og batteripakker
- felles returforetak for retur av gamle apparater-batterier
- produsentens returmottak (hvis denne ikke er en del av det felles retursystemet)

Dette gjelder bare for batteripakker og batterier som er solgt i EU-landene og som underligger kravene i EU-direktivet 2006/66/EF. I landene utenfor Den europeiske union kan avvikende bestemmelser for avfallsbehandling av batteripakker og batterier gjelde.

12 KUNDESERVICE/SERVICE

Ved spørsmål om garanti, reparasjon eller reservedeler henvend deg til det nærmeste AL-KO-serviceverkstedet.

Dette finner du på Internett på følgende adresse:
www.al-ko.com/service-contacts

13 FEILSØKING

**FORSIKTIG!****Fare for personskader!**

Apparatdeler med skarpe kanter og bevegelige apparatdeler kan føre til skader.

- Bruk alltid vernehansker ved vedlikeholds-, stelle- og rengjøringsarbeider.

Feil	Årsak	Utbedring
Klippetråden ettermates ikke.	Trådspolen er tom.	Skift trådspole.
Motoren går ikke.	Batteri er tomt.	Lad opp batteri.
	Batteriet mangler eller sitter ikke korrekt.	Sett inn batteriet korrekt.
	Strømforsyningen er brutt.	1. Ta ut batteriet. 2. Rengjør stikkontaktene til apparatet.
	Motorvern Bryteren har slått av motoren pga. overbelastning.	Vent til motorvern bryteren frikobler motoren igjen.
Motoren går ikke jevnt.	<ul style="list-style-type: none"> ■ Apparatfeil ■ Av/på-bryter defekt. 	Oppsøk AL-KO serviceverksted.
Motoren går, men kniven beveger seg ikke.	Apparatfeil	Oppsøk AL-KO serviceverksted.
Apparatet vibrerer unormalt.	Trådspolen er tilsmusset.	Rengjør trådspole, skift om nødvendig.
	Apparatfeil	Oppsøk AL-KO serviceverksted.
Batteriets driftstid reduseres betydelig.	Gresset er for høyt eller for fuktig.	<ul style="list-style-type: none"> ■ Kutt gresset til en høyere høyde. ■ La gresset tørke.
	Klippehøyden er for lav.	Kutt gresset til en høyere høyde.
	Batteriets levetid er utløpt.	Bytt batteri. Bruk kun originaltilbehør fra produsenten.
Batteriet kan ikke lades opp.	Batterikontaktene er tilsmusset.	Oppsøk AL-KO serviceverksted.
	Defekt batteri eller lader.	Bestill reservedeler. Oppsøk AL-KO serviceverksted.
	Batteriet er for varmt.	La batteriet bli kaldt.

**MERK**

Ved feil som ikke er oppført i denne tabellen, eller som du ikke selv kan utbedre, må du kontakte vår kundeservice.

14 GARANTI

Vi utbedrer eventuelle material- eller produksjonsfeil på maskinen innenfor den lovmessige foreldelsesfristen for mangelskrav ved at vi velger å foreta en reparasjon eller levere et nytt produkt. Foreldelsesfristen fastlegges ut fra gjeldende lovgivning i landet hvor maskinen ble kjøpt.

Vår garanti gjelder kun ved:

- overholdelse av bruksanvisningen
- Sakkyndig behandling
- Bruk av originale reservedeler

Garantien gjelder ikke ved:

- Egenutførte reparasjonsforsøk
- Egenutførte tekniske endringer
- Ikke tiltenkt bruk

Følgende omfattes ikke av garantien:

- Lakkskader som skyldes normal slitasje
- Slitasjedeler som på reservedelskortet er merket med xxxxxx (x) ramme

Garantitiden begynner å løpe med kjøpet til den første sluttbrukeren. Fakturadatoen er utslagsgivende. Ved garantikrav henvender du deg til din forhandler eller til nærmeste autoriserte kundeservice med denne garantierklæringen og den originale kvitteringen. De lovbestemte mangelfordringene fra kjøper overfor selger forblir uberørt gjennom denne erklæringen.

15 EC-SAMSVARERKLÆRING

Herved erklærer vi at dette produktet, i denne utførelsen, er i samsvar med kravene i EU-direktivene, EU-sikkerhetsstandardene og de produktspesifikke standardene.

Produkt	Produsent	Dokumentasjonsfullmektig
Batteri-gresstrimmer	AL-KO Geräte GmbH	Andreas Hedrich
Serienummer	Ichenhauser Str. 14	Ichenhauser Str. 14
G1083012	D-89359 Kötz	D-89359 Kötz
Type	EU-direktiver	Harmoniserte standarder
GT 4030	2006/42/EC	EN 60335-1:2012/A11:2014
	2014/30/EU	EN 50636-2-91:2014
Lydeffektnivå	2000/14/EC	EN 55014-1
EN ISO 3744	2011/65/EU	EN 55014-2
målt / garantert		EN 62233
91 dB(A) / 96 dB(A)		
Teknisk kontrollorgan	Samsvarserklæring	Kötz, 18.07.2017
TÜV Industrie Service GmbH	2000/14/EC Vedlegg VI	
TÜV Süd Gruppe		Wolfgang Hergeth
Westendstraße 199		Managing Director
80686 MUENCHEN		
TYSKLAND		

KÄÄNNÖS ALKUPERÄISESTÄ KÄYTTÖOHJEESTA

Sisällysluettelo

1	Tietoa käyttöohjeesta.....	342
1.1	Merkkien selitykset ja huomiosanat.....	342
2	Tuotekuvaus.....	342
2.1	Käyttötarkoituksen mukainen käyttö.....	342
2.2	Mahdollinen ennakoitavissa oleva väära käyttö.....	342
2.3	Tuotteen yleiskuva (01).....	342
2.3.1	Säädettävä teleskooppivarsi.....	343
2.3.2	Käännettävä ja säädettävä leikkuupää.....	343
2.3.3	Automaattinen pidennys.....	343
2.4	Turva- ja suojalaitteet.....	343
2.4.1	Suojakilpi.....	343
2.4.2	Suojakaari.....	343
2.5	Toimitussisältö.....	343
2.6	Laitteessa käytettävät merkinnät.....	343
3	Turvallisuus.....	344
3.1	Yleisiä sähkötyökalujen käyttöä koskevia turvaohjeita.....	344
3.1.1	Sähköturvallisuus.....	344
3.1.2	Henkilöturvallisuus.....	344
3.1.3	Sähkötyökalun käyttö ja käsittely.....	345
3.1.4	Turvalliset työolosuhteet.....	346
3.1.5	Akkutyökalun käyttö ja käsittely.....	347
3.1.6	Huolto.....	347
3.2	Ruohotrimmeriä koskevia turvallisuusohjeita.....	348
3.2.1	Käyttöä koskevia turvallisuusohjeita.....	348
3.2.2	Melukuormitus.....	349
3.2.3	Tärinäkuormitus.....	349
3.2.4	Akkua koskevia turvallisuusohjeita.....	351
3.2.5	Laturia koskevia turvallisuusohjeita.....	352
4	Asennus.....	353
4.1	Suojakilven asennus (02).....	353
4.2	Lisäkahvan asennus (01, 03).....	353
5	Käyttöönotto.....	354
5.1	Akun lataaminen.....	354
5.2	Siiman katkaisimen kuljetussuojuksen poistaminen.....	354
6	Käyttö.....	354
6.1	Akun laittaminen paikalleen ja poistaminen (04, 05).....	354
6.2	Teleskooppivarren säätäminen (06).....	354
6.3	Leikkuupään kääntäminen (07/08).....	355
6.4	Leikkuupään kallistaminen (09).....	355
6.5	Ruohotrimmerin käynnistäminen (01).....	355

6.6	Siiman pidentäminen leikkaamisen aikana (13)	355
7	Työskentelytapa ja -tekniikka (11, 12, 14)	355
8	Huolto ja hoito	356
8.1	Siimakelan vaihtaminen (10)	356
9	Säilytys	356
9.1	Akun ja laturin säilyttäminen	357
10	Kuljetus	357
11	Hävittäminen	358
12	Asiakaspalvelu ja huolto	358
13	Ohjeet häiriötilanteissa	359
14	Takuu ja tuotevastuu	360
15	EY-vaatimustenmukaisuusvakuutus	360

1 TIETOA KÄYTTÖOHJEESTA

- Saksankielinen versio on alkuperäinen käyttöohje. Kaikki muut kieliversiot ovat alkuperäisen käyttöohjeen käännöksiä.
- Lue tämä käyttöohje ehdottomasti huolellisesti läpi ennen käyttöönottoa. Käyttöohjeen lukeminen on laitteen turvallisen ja häiriöttömän käytön edellytys.
- Säilytä käyttöohje aina siten, että voit tarvittaessa tarkistaa siitä tarvitsemasi laitetta koskevat tiedot.
- Luovuta tämä käyttöohje aina laitteen mukana.
- Lue tämän käyttöohjeen sisältämät turvallisuusohjeet ja varoitukset ja noudata niitä.

1.1 Merkkien selitykset ja huomiosanat



VAARA!

Tarkoittaa välittömän vaaran aiheuttavaa tilannetta, joka aiheuttaa kuoleman tai vakavan loukkaantumisen, jos sitä ei vältetä.



VAROITUS!

Tarkoittaa mahdollisesti vaarallista tilannetta, joka voi aiheuttaa kuoleman tai vakavan loukkaantumisen, jos sitä ei vältetä.



VARO!

Tarkoittaa mahdollisesti vaarallista tilannetta, joka voi aiheuttaa lievän tai keskivaikean loukkaantumisen, jos sitä ei vältetä.

HUOMAUTUS!

Tarkoittaa tilannetta, joka voi aiheuttaa aineellisia vahinkoja, jos sitä ei vältetä.



HUOMAUTUS

Lisätietoja laitteesta ja sen käytöstä.

2 TUOTEKUVAUS

Tässä käyttöohjeessa kuvataan käsin ohjattavaa, akkukäyttöistä ruohotrimmeriä.

2.1 Käyttötarkoituksen mukainen käyttö

Laitte on yksityiskäyttöön tarkoitettu ruohotrimmeri.

2.2 Mahdollinen ennakoitavissa oleva väärä käyttö

Laitetta ei ole tarkoitettu ammattimaiseen käyttöön yleisissä puistoissa ja urheilukentillä eikä maa- ja metsätaloudessa.

2.3 Tuotteen yleiskuva (01)

Tuotteen yleiskuvaan (01) on merkitty laitteen osat.

Nro	Osa
1	Yläkahva
2	Virtakytkin ja vapautusnappi
3	Akku*
4	Laturi ja verkkopistoke*
5	Lisäkahva ja kallistusvipu
6	Pidike ja varasiimakerä
7	Teleskooppivarsi
8	Ylempi ohjaushylsy
9	Alempi ohjaushylsy
10	Leikkuupään lukitusnappi
11	Leikkuupää ja moottori
12	Kasvien suojatanko
13	Ohjauspyörä
14	Suojakilpi ja siiman katkaisin

Nro	Osa
15	Siimakela

* Ei sisälly toimitukseen.

2.3.1 Säädettävä teleskooppivarsi

Ruohotrimmerissä on säädettävä teleskooppivarsi. Sen avulla laitteen voi säätää käyttäjän pituuteen sopivaksi sekä kääntää moottoripäätä.

2.3.2 Käännettävä ja säädettävä leikkuupää

Ruohotrimmerin leikkuupäätä voi kääntää ja kallistaa.

2.3.3 Automaattinen pidennys

Siimapäässä on pidennysautomaattiikka, jonka avulla leikkuusiimaa voi pidentää moottorin ollessa käynnissä.

2.4 Turva- ja suojalaitteet



VAROITUS!

Loukkaantumiswaara

Vialliset ja toiminnasta poistetut turva- ja suojalaitteet voivat saada aikaan vakavia vammoja.

- Korjauta vialliset turva- ja suojalaitteet.
- Älä koskaan poista turva- ja suojalaitteita toiminnasta.

2.4.1 Suojakilpi

Suojaa käyttäjää pyörivältä leikkuusiimalta ja sinkoavilta kappaleilta.

2.4.2 Suojakaari

Suojaa kasveja ja muita ihmisiä pyörivältä leikkuusiimalta. Suojaa lisäksi leikkuusiimaa voimakkaalta kulumiselta muurien vieressä leikattaessa.

2.5 Toimitussisältö



HUOMAUTUS

Akku ja laturi eivät sisälly toimitukseen, joten ne on hankittava erikseen.

Akku ja laturi on hankittava erikseen:

Litium-ioniakku maks. 40 V, 4,0 Ah

Akun tilausnro 113280, laturin tilausnro 113281

Litium-ioniakku maks. 40 V, 5,0 Ah

Akun tilausnro 113524, laturin tilausnro 113281

2.6 Laitteessa käytettävät merkinnät

Symboli	Merkitys
	Käsittele laitetta erityisen varovasti!
	Lue käyttöohje ennen käyttöönottoa!
	Sinkoilevien esineiden aiheuttama vaara!
	Oleskelu vaara-alueella on kielletty!
	Muiden ihmisten kuin käyttäjän oleskelu laitteen läheisyydessä alle 15 metrin säteellä on kielletty.
	Suojaa laite sateelta ja kosteudelta.
	Käytä suojalaseja ja kuulonsuojaimia!
	Poista akku ennen laitteen säätämistä ja puhdistamista sekä sen jättämistä ilman valvontaa pitkäksi aikaa.

3 TURVALLISUUS

3.1 Yleisiä sähkötyökalujen käyttöä koskevia turvaohjeita



VAROITUS!

Lue kaikki turvallisuusohjeet, ohjeet, kuvaukset ja tekniset tiedot, joita tähän sähkötyökaluun liittyy.

Seuraavien ohjeiden noudattamatta jättäminen voi aiheuttaa sähköiskun, tulipalon ja/tai vakavia vammoja.

- Säilytä kaikki turvaohjeet ja ohjeet tulevaa tarvetta varten.

Turvallisuusohjeissa käytettävä sähkötyökalun käsite viittaa verkkovirralla toimiviin sähkötyökaluihin (verkkojohto) ja akkukäyttöisiin sähkötyökaluihin (ei verkkojohtoa).

3.1.1 Sähköturvallisuus

- **Vältä koskettamasta maadoitettuja pintoja, kuten putkia, lämpöpattereita, liesiä ja jääkaappeja.** Niiden koskettaminen lisää sähköiskun vaaraa.

- **Älä altista sähkötyökaluja sateelle tai kosteudelle.** Veden pääseminen sähkötyökalun sisälle lisää sähköiskun vaaraa.

3.1.2 Henkilöturvallisuus

- **Ole sähkötyökalua käyttäessäsi aina valppaana, tarkkaile toimintaasi ja työskentele huolellisesti. Älä käytä sähkötyökalua ollessasi väsynyt tai huumeiden, alkoholin tai lääkityksen alaisena.** Pienikin tarkkaavaisuuden herpaantuminen sähkötyökalua käytettäessä saattaa aiheuttaa vakavia vammoja.
- **Käytä henkilönsuojaimia. Käytä aina suojalaseja.** Sähkötyökalun edellyttämien henkilönsuojainten, kuten hengityksensuojaimen, pitävien turvakenkien, suojakypärän tai kuulonsuojainten, käyttö pienentää loukkaantumisen vaaraa.
- **Estä laitteen käynnistyminen vahingossa. Varmista, että sähkötyökalu on kytketty pois päältä ennen työkalun liittämistä verkkovirtaan,**

akun laittamista paikalleen tai työkalun nostamista tai kantamista. Jos pidät sormeasi virtakytkimellä sähkötyökalua kantaessasi tai liität työkalun verkkovirtaan sen ollessa kytketty päälle, seurauksena voi olla tapaturmia.

- **Poista säätötyökalut tai avaimet ennen sähkötyökalun kytkemistä päälle.** Sähkötyökalun pyörivään osaan jäänyt työkalu tai avain voi aiheuttaa vammoja.
- **Vältä epänormaaleja asentoja. Seiso tukevassa asennossa ja säilytä aina tasapaino.** Siten pystyt hallitsemaan sähkötyökalua myös odottamattomissa tilanteissa.
- **Käytä asianmukaista vaatetusta. Älä käytä väljiä vaatteita tai koruja. Pidä hiukset ja vaatteet etäällä liikkuvista osista.** Väljät vaatteet, korut tai pitkät hiukset voivat jäädä kiinni liikkuviin osiin.
- **Jos työkaluun voi liittää pölynpoisto- tai pölynkeruulaitteita, niitä on käytettävä aina ja asianmukaisesti.**

Pölynpoistolaitteen käyttö voi vähentää pölystä aiheutuvia vaaroja.

- **Älä tuudittaudu virheelliseen turvallisuuden tunteeseen ja lakkaa noudattamasta sähkötyökaluja koskevia turvallisuusohjeita, vaikka työkalun käyttö olisi sinulle perin juurin tuttua.** Huolimattomuus voi aiheuttaa vakavia vammoja jo sekunnin murto-osassa.

3.1.3 Sähkötyökalun käyttö ja käsittely

- **Älä ylikuormita sähkötyökalua. Käytä aina kuhunkin työhön sopivaa sähkötyökalua.** Sopiva sähkötyökalu on tehokas ja turvallinen valinta ilmoitetulla tehoalueella.
- **Älä käytä sähkötyökalua, jonka virtakytkin on viallinen.** Jos sähkötyökalun kytkeminen päälle ja pois päältä ei ole mahdollista, sähkötyökalu on vaarallinen ja korjattava.
- **Irrota pistoke pistorasiasta ja/tai poista irrotettava akku ennen laitteen säätämistä, osien vaihtamista tai**

varastoimista. Tämä estää sähkötyökalun käynnistymisen vahingossa.

- **Säilytä sähkötyökalu lasten ulottumattomissa. Älä anna sähkötyökalua sellaisten henkilöiden käyttöön, jotka eivät tunne sitä tai eivät ole lukeneet tätä käyttöohjetta.** Sähkötyökalut ovat vaarallisia kokemattomien käyttäjien käsissä.
- **Huolla sähkötyökaluja ja muita välineitä huolellisesti.** Tarkista, että liikkuvat osat toimivat moitteettomasti eivätkä ole jumissa. Tarkista myös, että mikään osa ei ole katkennut tai vioittunut siten, että se vaikuttaa sähkötyökalun toimintaan. Korjauta vialliset osat ennen sähkötyökalun käyttöä. Tapaturmat johtuvat yleensä siitä, että sähkötyökalua ei ole huollettu oikein.
- **Pidä leikkuuterät terävinä ja puhtaina.** Huolellisesti hoidetut ja terävät leikkuuterät eivät juutu helposti kiinni, ja niitä on helppo ohjata.
- **Käytä sähkötyökaluja, välineitä ym. niiden käyttöohjeiden mukaisesti.** Ota huomioon

työolosuhteet ja suoritettava työ.

Sähkötyökalujen käyttö muussa kuin niiden käyttötarkoituksessa voi aiheuttaa vaaratilanteita.

- **Pidä kahvat ja tartuntapinnat kuivina, puhtaina sekä öljyttöminä ja rasvattomina.** Jos kahvat tai tartuntapinnat ovat liukkaita, sähkötyökalua on vaikea käyttää ja hallita odottamattomissa tilanteissa.

3.1.4 Turvalliset työolosuhteet

- **Pidä työskentelyalue puhtaana ja huolehdi hyvästä valaistuksesta.** Epäjärjestys ja työskentelyalueen heikko valaistus voivat aiheuttaa tapaturmia.
- **Älä käytä sähkötyökaluja räjähdysvaarallisessa ympäristössä, jossa on syttyviä nesteitä, kaasuja tai pölyjä.** Sähkötyökalut synnyttävät kipinöitä, jotka voivat sytyttää pölyn tai höyryt.
- **Älä päästä lapsia tai muita ulkopuolisia lähistölle sähkötyökalun käytön aikana.** Jos huomiosi

kiinnitty toisaalle, voit menettää sähkötyökalun hallinnan.

3.1.5 Akkutyökalun käyttö ja käsittely

- **Käytä akkujen lataamiseen vain valmistajan suosittelemia latureita.** Akkujen lataaminen toisentyypisille akuille tarkoitettulla laturilla aiheuttaa palovaaran.
- **Käytä sähkötyökaluissa vain niihin tarkoitettuja akkuja.** Muiden akkujen käyttö voi aiheuttaa loukkaantumisia ja palovaaran.
- **Älä säilytä laitteesta irrotettua akkua paperiliittimien, kolikoiden, avainten, naulojen, ruuvien tai muiden pienten metalliesineiden lähellä, sillä ne saattavat yhdistää akun navat vahingossa.** Akun napojen välinen oikosulku voi aiheuttaa palovammoja tai tulipalon.
- **Jos akkua käsitellään väärin, siitä saattaa vuotaa nestettä. Vältä kosketusta nesteeseen. Jos nestettä pääsee iholle, huuhtele iho huolellisesti vedellä. Jos nestettä pääsee silmiin,**

huuhtele vedellä ja hakeudu lääkäriin. Akkuneste voi ärsyttää ihoa ja aiheuttaa palovammoja.

- **Älä käytä vaurioitunutta tai muuttunutta akkua.** Vaurioituneet ja muuttuneet akut voivat toimia ennakoimattomasti sekä aiheuttaa tulipalon, räjähdysten tai loukkaantumisvaaran.
- **Älä altista akkuja tulelle tai korkeille lämpötiloille.** Tuli tai yli 130 °C:n lämpötila voi aiheuttaa räjähdysten.
- **Noudata latausohjeita. Älä koskaan lataa akkua tai akkukäyttöistä työkalua käyttöohjeessa ilmoitetun lämpötila-alueen ulkopuolella.** Virheellinen lataaminen tai lataaminen sallitun lämpötila-alueen ulkopuolella voi tuhota akun ja lisätä tulipalovaaraa.

3.1.6 Huolto

- **Vain pätevät ammattihenkilöt saavat korjata sähkötyökaluja ainoastaan alkuperäisvaraosia käyttäen.** Tämä takaa sähkötyökalun turvallisuuden.

- **Vaurioituneita akkuja ei saa huoltaa.** Muut kuin valmistaja tai valmistajan valtuuttamat huoltoliikkeet eivät saa huoltaa akkuja.

3.2 Ruohotrimmeriä koskevia turvallisuusohjeita

3.2.1 Käyttöä koskevia turvallisuusohjeita



VAROITUS!

Sähkömagneettisen kentän aiheuttama vaara

Tämä sähkötyökalu synnyttää käytön yhteydessä sähkömagneettisen kentän. Syntyvä kenttä voi tietyissä olosuhteissa haitata aktiivisten tai passiivisten lääkinnällisten implanttien toimintaa.

- Vakavien tai kuolemaan johtavien tapaturmien vaaran vähentämiseksi on suositeltavaa, että lääkinnällisten implanttien käyttäjät ottavat yhteyttä lääkäriin tai implantin valmistajaan ennen sähkötyökalun käyttöä.
- Pidä laitteesta kiinni molemmilla käsillä työn aikana.
- Pidä kädet ja jalat loitolla leikkuulaitteistosta erityisesti moottoria käynnistettäessä.
- Odota leikkuulaitteiston pysähtymistä moottorin sammuttamisen jälkeen.
- Moottorin ja leikkuulaitteiston on oltava pysähdyksissä leikkuujäämiä poistettaessa.
- Älä kosketa leikkuusiimaa paljain käsin viiltohaavojen vaaran vuoksi.
- Kun uusi siima on vedetty ulos, aseta laite aina normaaliin työskentelyasentoon ja käynnistä se vasta sitten.
- Metallisiiman käyttö on kielletty!
- Älä anna leikatun leikkuujäämien kertyä suojakilpeen, leikkuulaitteistoon tai moottoriin.
- Jos et ole aiemmin käyttänyt tällaista laitetta, harjoittele käyttöä ensin käynnistämättä moottoria.
- Työskentely rinteessä:
 - Älä käytä laitetta liukkaassa mäessä tai rinteessä.
 - Työskentele rinteessä aina poikittain, älä ylhäältä alaspäin tai päinvastoin.

- Seiso aina leikkuulaitteistoa alempana.
- Jos laite osuu johonkin esineeseen:
 - Sammuta moottori.
 - Tarkista, onko laite vaurioitunut.

3.2.2 Melukuormitus

Laite aiheuttaa väistämättä tiettyä melukuormitusta. Tee melua aiheuttavat työt aikoina, jolloin niiden tekeminen on sallittua ja suositeltavaa. Pidä kiinni mahdollisista hiljaisuusajoista ja rajaa työn kesto minimiin. Laitteen käyttäjän ja sen läheisyydessä oleskelevien on käytettävä asianmukaisia kuulonsuojaimia.

3.2.3 Tärinäkuormitus



VAROITUS!

Tärinän aiheuttama vaara

Laitetta käytettäessä esiintyvä todellinen tärinätaaso voi poiketa valmistajan ilmoittamasta arvosta. Ota huomioon seuraavat tärinään vaikuttavat seikat ennen laitteen käyttöä ja laitetta käytettäessä:

- Käytetäänkö laitetta sen käyttötarkoituksen mukaisesti?
- Leikataan tai työstetäänkö kasviainesta oikein?
- Onko laite asianmukaisessa käyttökunnossa?
- Onko terä teroitettu kunnolla ja onko laitteessa paikallaan oikeanlainen terä?
- Ovatko kahvat ja mahdolliset tärinänvaimennuskahvat (lisävaruste) paikallaan, ja onko ne liitetty laitteeseen pitävästi?

- Käytä laitetta ainoastaan kunkin työtehtävän vaatimalla moottorin kierrosluvulla. Vältä enimmäiskierrosluvun käyttöä melun ja tärinän vähentämiseksi.
- Epäasianmukainen käyttö ja huolto voivat lisätä laitteen synnyttämään melua ja tärinää. Ne aiheuttavat haittaa terveydelle. Kytke laite tällöin välittömästi pois päältä ja korjauta se valtuutetussa huoltokorjaamossa.
- Tärinän aiheuttama kuormitus määräytyy suoritettavan työn ja laitteen käyttötavan mukaan. Arvioi sopiva käyttötapa ja pidä tarvittavat tauot. Tämä vähentää työn aikana syntyvää tärinäkuormituksen kokonaismäärää huomattavasti.
- Laitteen pitkäaikainen käyttö altistaa käyttäjän tärinälle ja voi aiheuttaa verenkiertohäiriöitä (valkosormisuutta). Riskin pienentämiseksi käytä käsineitä ja pidä kätesi lämpiminä. Jos valkosormisuuden oireita esiintyy, hakeudu välittömästi lääkärin hoitoon. Oireita ovat mm. tunnottomuus, herkkyyden häviäminen, pistely, kutina, särky, voimien väheneminen sekä ihon värin tai kunnan muuttuminen. Tavallisesti oireet ilmenevät sormissa, kämmenissä tai pulssissa. Mitä matalampi lämpötila, sitä suurempi vaara.
- Pidä työpäivien aikana riittävän pitkiä taukoja, jotta ehdit toipua melun ja tärinän vaikutuksista. Suunnittele työt niin, että voimakkaasti tärisevien laitteiden käyttö jakautuu useille päiville.
- Jos laitetta käyttäessäsi havaitset käsissäsi epämiellyttäviä tuntemuksia tai värimuutoksia, keskeytä työskentely välittömästi. Pidä riittävästi taukoja. Jos taukoja ei ole tarpeeksi, seurauksena voi olla kämmenien ja käsivarsien tärinäoireyhtymä.
- Minimoi tärinälle altistumisen riskit. Huolla laitetta käyttöohjeen mukaisesti.
- Jos laitetta käytetään usein, tiedustele jälleenmyyjältäsi tärinää vaimentavia tarvikkeita, kuten erikoiskahvoja.

- Vältä laitteen käyttöä alle +10 °C:n lämpötiloissa. Kirjaa työsuunnitelmaan tärinäkuormitusta rajoittavat toimenpiteet.

3.2.4 Akkua koskevia turvallisuusohjeita

Tässä kappaleessa kuvataan kaikki perusluonteiset turvallisuusohjeet ja varoitukset, joita on noudatettava akkua käytettäessä. Lue nämä ohjeet!

- Käytä akkua vain sen käyttötarkoituksen mukaisesti eli AL-KO-yhtiön valmistamissa akkukäyttöisissä laitteissa. Akun saa ladata vain sille tarkoitettulla AL-KO-laturilla.
- Poista akku alkuperäispakkauksestaan vasta, kun aiot käyttää sitä.
- Lataa akku täyteen nimetyllä laturilla ennen ensimmäistä käyttökertaa. Noudata tässä käyttöohjeessa annettuja akun lataamisohjeita.
- Älä käytä akkua räjähdys- tai palovaarallisessa ympäristössä.
- Älä altista akkua vedelle tai kosteudelle laitteen käytön yhteydessä.
- Suojaa akku kuumuudelta, öljyltä ja tulelta, jotta se ei vahingoitu eikä siitä vuoda höyryä tai elektrolyyttinesteitä.
- Älä lyö tai heittele akkua.
- Likaista tai märkää akkua ei saa käyttää. Puhdista ja kuivaa akku ennen käyttöä kuivalla, puhtaalla liinalla.
- Älä avaa, pura tai riko akkua. Se aiheuttaa sähköisku- ja oikosulkuvaaran.
- Asiattomat henkilöt eivät saa käyttää laitetta, paitsi jos heitä valvoo heidän turvallisuudestaan vastaava henkilö tai he ovat saaneet tältä ohjeita laitteen käyttöön. Asiattomia henkilöitä ovat esim.:
 - fyysisiltä tai henkisiltä kyvyiltään tai aistitoiminnoiltaan vajavaiset henkilöt (mukaan lukien lapset)
 - henkilöt, joilla ei ole kokemusta tai tietoa akusta.
- Lapsia on valvottava ja opastettava, jotta he eivät leiki akulla.
- Akkua ei saa jättää laturiin pitkäksi aikaa. Poista akku laturista pitkäkestoista säilytystä varten.

- Poista akku laitteesta, jos sitä ei käytetä.
- Säilytä käyttämätöntä akkua kuivassa ja suljetussa tilassa. Suojaa se kuumuudelta ja suoralta auringonvalolta. Lapset ja asiattomat henkilöt eivät saa päästä käsiksi akkuun.

3.2.5 Laturia koskevia turvallisuusohjeita

Tässä kappaleessa kuvataan kaikki perusluonteiset turvallisuusohjeet ja varoitukset, joita on noudatettava laturia käytettäessä. Lue nämä ohjeet!

- Käytä laitetta ainoastaan käyttötarkoituksen mukaisesti eli niiden akkujen lataamiseen, joille se on tarkoitettu. Lataa laturilla vain alkuperäisiä AL-KO-akkuja.
- Tarkista aina ennen käyttöä koko laite ja erityisesti sen verkkojohto ja akkukotelo vaurioiden varalta. Käytä laitetta vain, jos se on moitteettomassa kunnossa.
- Älä käytä laitetta räjähdys- tai palovaarallisessa ympäristössä.
- Käytä laitetta vain sisätiloissa äläkä altista sitä vedelle tai kosteudelle.
- Aseta laturi aina hyvin tuuletetulle, palamattomalle pinnalle, koska se lämpenee latauksen aikana. Pidä tuuletusaukot vapaina äläkä peitä laitetta.
- Ennen kuin kytket laturin, varmista, onko käytettävissä teknisissä tiedoissa mainittu verkkojännite.
- Käytä verkkojohtoa vain laturin liittämiseen, ei mihinkään muuhun tarkoitukseen. Laturia ei saa kantaa verkkojohdosta eikä pistoketta saa vetää ulos pistorasiasta vetämällä verkkojohdosta.
- Suojaa verkkojohto kuumuudelta, öljyltä ja teräviltä kulmilta, jotta se ei vaurioidu.
- Laturia ja akkua ei saa käyttää likaisina tai märkinä. Ennen käyttöä puhdista ja kuivaa sekä laite että akku.
- Älä avaa laturia tai akkua. Se aiheuttaa sähköisku- ja oikosulkuvaaran.
- Vain pätevät ammattihenkilöt saavat korjata sähkötyökaluja ainoastaan alkuperäisvaraosia käyttäen.

- Asiattomat henkilöt eivät saa käyttää laitetta, paitsi jos heitä valvoo heidän turvallisuudestaan vastaava henkilö tai he ovat saaneet tältä ohjeita laitteen käyttöön. Asiattomia henkilöitä ovat esim.:
 - fyysisiltä tai henkisiltä kyvyiltään tai aistitoiminnoiltaan vajavaiset henkilöt (mukaan lukien lapset)
 - henkilöt, joilla ei ole kokemusta tai tietoa laitteesta.
- Lapsia on valvottava ja opastettava, jotta he eivät leiki laitteella.
- Säilytä käyttämätöntä laitetta kuivassa ja suljetussa tilassa. Lapset ja asiattomat henkilöt eivät saa päästä käsiksi laitteeseen.

4 ASENNUS



VAROITUS!

Puutteellisen asennuksen aiheuttama loukkaantumisvaara!

Puutteellisesti asennetun laitteen käyttö voi aiheuttaa vakavia vammoja.

- Käytä vain täydellisesti asennettua laitetta!
- Laita akku laitteeseen vasta, kun sen asennus on valmis!
- Tarkista aina ennen turva- ja suojalaitteiden kytkemistä toimintaan, että ne ovat paikallaan ja toimintakykyiset!

4.1 Suojakilven asennus (02)

1. Paina suojakilpi (02/1) paikalleen leikkuupäähän (02/a).
2. Suojakilven on lukituttava leikkuupäähän kuuluvasti.
3. Varmista, että siima voi liikkua vapaasti.

4.2 Lisäkahvan asennus (01, 03)

Lisäkahvan pidike (01/6) on asennettu teleskooppivarteen. Toimitukseen sisältyvä varasiimakela on valmiina pidikkeessä.

Lisäkahvan kaltevuutta voi säätää lisäkahvassa olevalla kallistusvivulla.

1. Vedä kallistusvipua (03/1) ulospäin (03/a).
2. Kallista (03/b) kahvaa (03/2).
3. Vapauta kallistusvipu.

5 KÄYTTÖÖNOTTO

5.1 Akun lataaminen



VARO!

Tulipalon vaara ladattaessa!

Latauslaitteen lämpeneminen aiheuttaa palovaaran, jos se on helposti syttyvällä alustalla eikä tuulettuminen ole riittävää.

- Käytä laturia aina palamattomalla alustalla ja palamattomassa ympäristössä.
- Mikäli olemassa: Pidä tuuletusaukot avoimina.



HUOMAUTUS

Lataa akku täyteen ennen ensimmäistä käyttökertaa. Akku voidaan ladata milloin tahansa. Lataamisen keskeyttäminen ei vioita akkua.



HUOMAUTUS

Laturin automaattinen varaustason tunnistus suojaa akkua yllilatautumiselta, joten sen voi jättää laturiin joksikin aikaa muttei pysyvästi.

Lataamisen sallittu lämpötila-alue on +5–45 °C. Lataaminen aivan täyteen kestää enintään 120 minuuttia. Jos akun käyttöaika vähenee huomattavasti, vaikka akku on ladattu täyteen, akku on vanha, ja sen tilalle on vaihdettava uusi valmistajan alkuperäisakku.

Lisätietoja akun lataamisesta on akkua ja laturia koskevassa erillisessä ohjeessa.

5.2 Siiman katkaisimen kuljetussuojuksen poistaminen

Irrota siiman katkaisimen kuljetussuojus ennen ensimmäistä käyttökertaa.

6 KÄYTTÖ



VAROITUS!

Löystyvien laitteen osien aiheuttama loukkaantumisvaara

Käytön aikana löystyvät laitteen osat voivat aiheuttaa vakavia vammoja.

- Tarkista ennen laitteen päälle kytkemistä, että kaikki laitteen osat ovat kunnolla paikallaan.
- Kiinnitä leikkuutyökalut niin, etteivät ne pääse irtomaan käytön aikana.

6.1 Akun laittaminen paikalleen ja poistaminen (04, 05)

Accun laittaminen paikalleen (04)

1. Työnnä (04/a) akku (04/2) akkukiskolle (04/1) niin pitkälle, että se lukittuu.

Accun poistaminen (05)

1. Paina (05/a) akun vapautuspainiketta (05/1) ja pidä se pohjassa.
2. Vedä akku (05/2) pois paikaltaan (05/b).

6.2 Teleskooppivarren säätäminen (06)

1. Avaa ylempi kiinnitysholkki (06/1) kiertämällä sitä oikealle (06/a).
2. Säädä teleskooppivarsi (06/2) pituutesi mukaan. Teleskooppivartta voi pidentää n. 10 cm (06/b).
3. Kiristä kiinnitysholkki (06/c).

6.3 Leikkuupään kääntäminen (07/08)

Leikkuupäätä voi kääntää 180° esim. nurmikon reunojen viimeistelemistä varten (07, 08).

1. Vedä teleskooppivartta (07/1) hieman ylöspäin (07/a).
2. Kierrä samalla leikkuupäätä (07/2) 180° (07/b), kunnes se lukittuu.
3. Anna teleskooppivarren painua alas (07/a).

6.4 Leikkuupään kallistaminen (09)

Kallistuskulmaa muuttamalla myös vaikeapääsysten paikkojen, kuten penkkien tai terrassien alapuolisten kohteiden, onnistuu.

1. Paina lukitusnuppia (09/01, 09/a).
2. Lukitse leikkuupäätä (09/2) haluttuun kallistuskulmaan (09/b).
3. Vapauta lukitusnoppi.

6.5 Ruohotrimmerin käynnistäminen (01)

1. Asetu tukevaan asentoon.
2. Pidä laitetta molemmiin käsiin. Älä laske leikkuupäätä maahan.
3. Tartu yhdellä kädellä kiinni lisäkahvasta (01/5) ja toisella kädellä yläkahvasta (01/1).
4. Paina vapautusnuppia (01/2).
5. Paina virtakytkintä (01/2) ja pidä se pohjassa. Laitte käynnistyy.
6. Anna ruohotrimmerin käydä hetki joutokäynnillä. Leikkuusiima leikkautuu sinä aikana sopivaan pituuteen.
7. Jos virtakytkimestä päästetään irti, laite menee pois päältä.

**VAROITUS!****Viiltovammojen vaara**

Siimapää pyörii joitakin sekunteja senkin jälkeen, kun laite on kytketty pois päältä. Siimapähän koskeminen aiheuttaa viiltovammojen vaaran.

- Odota, kunnes siimapää on pysähtynyt.

6.6 Siiman pidentäminen leikkaamisen aikana (13)

Siima lyhenee käytössä ja kuluu poikki.

1. Napauta siimapäällä (13/1) nurmikkoa aika ajoin. Silloin siimakelalta purkautuu uutta siimaa, ja siiman katkaisin katkaisee siiman kuluneen pään.

7 TYÖSKENTELYTAPA JA -TEKNIikka (11, 12, 14)

- Kytke laite päälle ja anna sen käydä hetki joutokäynnillä.
- Pidä laitetta ensin leikattavan ruohon päällä ja laske se sitten alas ylikuormittumisen välttämiseksi.
- Kallista laitetta hieman eteenpäin (n. 30°), jotta leikkaaminen tapahtuu siiman kärjellä. Etene hitaasti (11).
- Liikuta laitetta leikkaamisen aikana tasaisesti edestakaisin vasemmalta oikealle (11).
- Pitkää ruohoa on leikattava kerroksittain. Etene aina ylhäältä alaspäin (12).
- Laitte leikkaa parhaiten, kun nopeus on suurimmillaan. Siksi sitä ei saa ylikuormittaa pitkää ruohoa leikkaamalla.
- Siima jumittuu, jos laitetta ylikuormitetaan pitkää ruohoa leikkattaessa. Nosta laite tällöin välittömästi ylös, jotta sen kuormitus vähenee. Muuten seurauksena voi olla pysyvä moottorivaurio.
- Älä leikkaa laitteella kovien esineiden (esim. muurien) etupuolisia alueita kohtisuorasti vaan sivuttain. Tämä vähentää siiman kulumista (14).
- Älä leikkaa laitteella arkojen kasvien vierestä. Taita kasvien suojakaari vaakasuoraan.

8 HUOLTO JA HOITO



VAROITUS!

Vaara – teräviä teriä

Viiltovammojen vaara laitteen teräviä ja liikkuvia osia kosketettaessa.

- Kytke laite aina pois päältä ennen sen huoltamista, hoitamista tai puhdistamista. Poista akku.
- Käytä huolto-, hoito- ja puhdistustöiden aikana aina suojakäsineitä.



HUOMAUTUS

Korjaustöitä saavat suorittaa ainoastaan pätevät ammattiliikkeet tai AL-KO-huoltopisteet.

- Suojaa laite sateelta ja kosteudelta. Älä ruiskuta laitetta vedellä.
- Puhdista kotelo ja leikkuupää jokaisen käytön jälkeen harjalla tai liinalla. Älä käytä vettä tai syövyttäviä puhdistusaineita tai liuotteita – korrosiovaara ja muoviosien vaurioitumisvaara.
- Poista akku aina laitteen käytön jälkeen ja tarkista laite vaurioiden varalta.
- Älä käytä laitetta, jos siiman katkaisimen terä puuttuu tai on viallinen.
- Älä anna leikatun ruohon kertyä suojakilpeen, siimapäähän tai moottoriin.
- Tarkista kaikkien ruuvien kireys.
- Tarkista, onko laitteen sähkökontakteissa korrosiota. Puhdista ne tarvittaessa pienellä teräsharjalla ja ruiskuta niihin kontaktispraytä.

8.1 Siimakelan vaihtaminen (10)

Varasiimakela: GT 4030, tuotenro 113349.

Edellytys: Laite on kytketty pois päältä ja sen akku on poistettu.

Siimakelan poistaminen ja laittaminen paikalleen

1. Poista varasiimakela pidikkeestä (01/6).
2. Paina molempia vapautusnuppeja (10/1) samanaikaisesti (10/a) ja poista suojuus (10/5).
3. Poista tyhjä siimakela (10/2).
4. Laita uusi siimakela (10/4) paikalleen (10/b). Varmista, että jousi (10/3) asettuu takaisin paikalleen.
5. Pujota siima ulos siimapään aukosta (10/6).
6. Laita suojuus (10/5) paikalleen ja paina sitä, kunnes se lukittuu.
7. Laita akku laitteeseen.

Siiman pituuden säätäminen (13)

1. Kytke laite päälle.
2. Napauta siimapäällä (13/1) nurmikkoa aika ajoin (13/a). Silloin siimakelalta purkautuu uutta siimaa.
3. Kytke laite pois päältä ja odota, kunnes leikkuupää pysähtyy.
4. Tarkista siiman pituus.
5. Toista edellisiä vaiheita, kunnes siima on halutun pituinen.

9 SÄILYTYS

Puhdista laite perusteellisesti jokaisen käyttökerran jälkeen ja asenna kaikki suojuukset (jos on). Säilytä laitetta kuivassa, lukittavassa paikassa poissa lasten ulottuvilta.

- Ripusta ruohotrimmeri roikkumaan kahvasta. Siimapäähän ei silloin kohdistu tarpeetonta kuormitusta.

Suorita seuraavat toimenpiteet ennen yli 30 päivää kestäviä käyttötauvoja:

- Puhdista laite perusteellisesti ja varastoi se kuivaan tilaan.

9.1 Akun ja laturin säilyttäminen



VAARA!

Räjähdyks- ja palovaara!

Jos akkua säilytetään avotulen tai lämmönlähteiden lähellä ja se räjähtää, on seurauksena kuolema tai vakava loukkaantuminen.

- Säilytä akku viileässä ja kuivassa paikassa, ei avotulen tai lämmönlähteiden lähistöllä.



HUOMAUTUS

Laturin automaattinen varaustason tunnistus suojaa akkua yli latautumiselta, joten sen voi jättää laturiin joksikin aikaa muttei pysyvästi.

- Säilytä akkua jäätymiseltä suojattuna kuivassa paikassa, jonka lämpötila on 0–+35 °C. Akun varaustason tulisi olla n. 40–60 %.
- Oikosulkuvaaran vuoksi älä säilytä akkua metalliesineiden tai happoa sisältävien esineiden läheisyydessä.
- Lataa akkua n. 6 kuukauden säilytyksen jälkeen n. 2 tuntia.

10 KULJETUS



HUOMAUTUS

Акун нимеллиэнергиямäärä on yli 100 Wh! Noudata sen vuoksi seuraavia kuljetusohjeita!

Laitteeseen sisältyvää litium-ioniakkua on käsiteltävä vaarallisia aineita koskevan lainsäädännön mukaisesti, mutta sen kuljetusta koskevat yksinkertaistetut ehdot:

- Yksityinen käyttäjä saa kuljettaa akkua tieliikenteessä ilman erityisehtoja, jos se on pakattu vähittäiskauppaan soveltuvalla tavalla ja kuljetuksen luonne on yksityinen.
- Ammattimaiset käyttäjät, jotka kuljettavat laitetta pääasialliseen työhönsä liittyen (esim. kuljetukset työmaalle tai esittelyt), voivat myös soveltaa yksinkertaistettua menettelyä.

Molemmissa tapauksissa on ehdottomasti varmistettava soveltuvin toimenpitein, ettei sisältö pääse ulos pakkauksesta. Muissa tapauksissa on ehdottomasti noudatettava vaarallisia aineita koskevia määräyksiä! Jos niitä ei noudateta, lähettäjälle ja mahdollisesti myös kuljettajalle voidaan tuomita huomattava rangaistus.

Kuljetukseen ja lähettämiseen liittyviä lisätietoja

- Vain vahingoittumattomia litium-ioniakkuja saa kuljettaa ja lähettää!
- Kuljeta akkua aina alkuperäispakkauksessa tai vaaralliselle aineelle sopivassa laatikossa (ei tarpeen, jos akun nimellisenergiämäärä on alle 100 Wh).
- Teippaa akun paljaat kontaktit oikosulkujen välttämiseksi.
- Estä akun liikkuminen pakkauksessa akun vaurioitumisen välttämiseksi.
- Tarkista, että lähetysmerkinnät ja -asiakirjat ovat virheettömät kuljetuksen tai lähetyksen (esim. pakettipalvelun tai huolintaliikkeen toimesta) aikana.
- Selvitä etukäteen, hoitaako haluamasi palveluntarjoaja kyseisen kaltaisia kuljetuksia, ja ilmoita lähetyksestä.

Suosittellemme pyytämään lähetyksvalmisteluissa apua vaarallisten aineiden asiantuntijalta. Noudata myös mahdollisia kansallisia erityismääräyksiä.

11 HÄVITTÄMINEN

Sähkö- ja elektroniikkalaitteita koskevaan lakiin liittyviä huomautuksia



- Käytöstä poistetut sähkö- ja elektroniikkalaitteet eivät kuulu sekajätteeseen, vaan ne on toimitettava erilliseen keräykseen!
- Käytöstä poistetut paristot tai akut, joita ei ole asennettu kiinteästi laitteeseen, on poistettava ennen laitteen luovuttamista keräyspisteeseen! Niiden hävittämisestä on säädetty erikseen paristoja ja akkuja koskevassa lainsäädännössä.
- Sähkö- ja elektroniikkalaitteiden omistajat/käyttäjät ovat lain nojalla velvollisia palauttamaan laitteet, kun ne on poistettu käytöstä.
- Loppukäyttäjä on vastuussa siitä, että hänen henkilökohtaiset tietonsa poistetaan hävitettävästä laitteesta!

Ylivuivattua jätteestä esittävä symboli tarkoittaa, että sähkö- ja elektroniikkalaitteita ei saa hävittää kotitalousjätteen mukana.

Käytöstä poistetut sähkö- ja elektroniikkalaitteet voidaan luovuttaa maksutta seuraaviin vastaanottopisteisiin:

- Kunnalliset jäte- tai keräyspisteet (esim. kuntien jäteasemat)
- Sähkölaitteiden myyntipisteet (tavanomaiset liikkeet ja online-myyjät), jos kauppias on velvoitettu ottamaan laitteet vastaan tai tarjoavat tämän palvelun vapaaehtoisesti.

Nämä tiedot ovat voimassa vain laitteille, jotka asennetaan ja myydään Euroopan Unioniin kuuluvissa maissa ja joita koskee direktiivi 2012/19/EU. Euroopan unionin ulkopuolisissa maissa voi olla näistä poikkeavia määryksiä sähkö- ja elektroniikkalaitteiden hävittämisestä.

Paristoja ja akkuja koskeva lainsäädäntö



- Käytöstä poistetut paristot ja akut eivät kuulu kotitalousjätteisiin, vaan ne on toimitettava erilliseen keräykseen!
- Käyttö- tai asennusohjeesta löydät tietoja niiden tyypistä ja kemiallisesta koostumuksesta sekä siitä, miten paristot ja akut voidaan poistaa sähkölaitteesta turvallisesti.
- Paristojen ja akkujen omistajat/käyttäjät ovat lain nojalla velvollisia palauttamaan ne, kun ne on poistettu käytöstä. Palautusvelvollisuus koskee kotitalouksille tyypillisiä määriä.

Käytöstä poistetut paristot ja akut voivat sisältää haitallisia aineita tai raskasmetalleja, jotka voivat aiheuttaa vahinkoa ympäristölle ja terveydelle. Niiden suojaamiseksi on tärkeää hyödyntää käytöstä poistetut paristot ja akut ja käyttää uudelleen niiden sisältämät resurssit. Ylivuivattua jätteestä esittävä symboli tarkoittaa, että paristoja ja akkuja ei saa hävittää kotitalousjätteen mukana.

Jos jätteestiasymbolin alapuolella on lisäksi tunnus Hg, Cd tai Pb, ne tarkoittavat seuraavaa:

- Hg: Akku sisältää yli 0,0005 % elohopeaa
- Cd: Akku sisältää yli 0,002 % kadmiumia
- Pb: Akku sisältää yli 0,004 % lyijyä

Akut ja paristot voidaan luovuttaa maksutta seuraaviin vastaanottopisteisiin:

- Kunnalliset jäte- tai keräyspisteet (esim. kuntien jäteasemat)
- Paristojen ja akkujen myyntipisteet
- Käytöstä poistettujen paristojen ja akkujen yhteiseen vastaanottojärjestelmään kuuluvat vastaanottopisteet
- Valmistajan vastaanottopiste (jos se ei kuulu yhteiseen vastaanottojärjestelmään)

Nämä tiedot koskevat ainoastaan Euroopan unionin jäsenvaltioissa myytäviä akkuja ja paristoja, jotka ovat direktiivin 2006/66/EY alaisia. Euroopan unionin ulkopuolisissa maissa voi olla muunlaisia akkujen ja paristojen hävittämistä koskevia määräyksiä.

12 ASIAKASPALVELU JA HUOLTO

Tuotevastuuta, korjauksia ja varaosia koskevissa kysymyksissä ota yhteyttä lähimpään AL-KO-huoltopisteeseen.

Niiden yhteystiedot löytyvät internet-osoitteesta www.al-ko.com/service-contacts

13 OHJEET HÄIRIÖTILANTEISSA

**VARO!****Loukkaantumisvaara**

Laitteen teräväreunaiset ja liikkuvat osat voivat aiheuttaa tapaturmia.

- Pidä huolto-, hoito- ja puhdistustöiden aikana aina suojakäsineitä!

Häiriö	Syy	Korjaaminen
Siiman syöttö ei toimi.	Siimakela on tyhjä.	Vaihda siimakela.
Moottori ei käy.	Akku on tyhjä.	Lataa akku.
	Akku puuttuu tai ei ole kunnolla paikallaan.	Laita akku kunnolla paikalleen.
	Virransyöttö on katkennut.	1. Poista akku. 2. Puhdista laitteen pistoliitännät.
	Moottorinsuojakytkin on sammuttanut moottorin ylikuormituksen vuoksi.	Odota, kunnes moottorinsuojakytkin kytkee moottorin takaisin päälle.
Moottori pyörii katkonaisesti.	<ul style="list-style-type: none"> ■ Laitevika ■ Virtakytkin on vioittunut. 	Ota yhteyttä AL-KO-huoltoon.
Moottori käy, mutta leikkuupää ei toimi.	Laitevika	Ota yhteyttä AL-KO-huoltoon.
Laite tärisee epätavallisen paljon.	Siimakela on likainen.	Puhdista siimakela, vaihda tarvittaessa.
	Laitevika	Ota yhteyttä AL-KO-huoltoon.
Akun käyttöaika on lyhentynyt huomattavasti.	Ruoho on liian pitkää tai kosteaa.	<ul style="list-style-type: none"> ■ Katkaise ruohoa vähemmän. ■ Anna ruohon kuivua.
	Leikkuukorkeus on liian pieni.	Katkaise ruohoa vähemmän.
	Akun käyttöikä on päättynyt.	Vaihda akku. Käytä vain valmistajan alkuperäistarvikkeita.
Akkua ei voi ladata.	Akun kontaktit ovat likaiset.	Ota yhteyttä AL-KO-huoltoon.
	Akku tai laturi on vioittunut.	Tilaa varaosat. Ota yhteyttä AL-KO-huoltoon.
	Akku on liian kuuma.	Anna akun jäähtyä.

**HUOMAUTUS**

Jos häiriötä ei ole mainittu tässä taulukossa tai et saa korjattua sitä itse, ota yhteyttä asiakaspalveluumme.

14 TAKUU JA TUOTEVASTUU

Jos laitteessa esiintyy lakisääteisenä tuotevastuuaikana materiaali- tai valmistusvirheitä, meillä on oikeus valintamme mukaan joko korjata ne tai vaihtaa virheellinen osa uuteen. Tuotevastuun voimassaoloaika määräytyy laitteen ostomaan lainsäädännön mukaan.

Takuu on voimassa vain, kun:

- tätä käyttöohjetta noudatetaan
- laitetta käsitellään asianmukaisesti
- käytetään alkuperäisvaraosia.

Takuu raukeaa, jos:

- laitetta yritetään korjata omavaltaisesti
- laitteeseen tehdään omavaltaisia teknisiä muutoksia
- laitetta käytetään sen käyttötarkoituksen vastaisesti.

Takuu ja tuotevastuu eivät koske:

- tavallisesta käytöstä johtuvia maalipinnan vaurioita
- kulutusosia, joita ei ole kehystetty [xxxxxx (x)] varaosaluettelossa,

Takuu- ja tuotevastuuaika alkavat siitä, kun ensimmäinen loppukäyttäjän ostaa laitteen. Ratkaiseva on ostokuitin päivämäärä. Ota yhteys laitteen myyjään tai lähimpään valtuutettuun huoltopisteeseen ja esitä takuutodistus ja alkuperäinen ostokuitti. Edellä sanotulla ei ole vaikutusta ostajan oikeuteen esittää myyjälle tuotevastuulainsäädännön piiriin kuuluvia vaatimuksia.

15 EY-VAATIMUSTENMUKAISUUSVAKUUTUS

Vakuutamme täten, että tämä tuote täyttää markkinoille tuodussa muodossaan yhdenmukaistettujen EU-direktiivien, EU-turvallisuusstandardien ja tuotekohtaisten standardien vaatimukset.

Tuote

Akkukäyttöinen
ruohotrimmeri
Sarjanumero
G1083012

Valmistaja

AL-KO Geräte GmbH
Ichenhauser Str. 14
D-89359 Kötz

Asiakirjojen kokoamiseen valtuutettu henkilö

Andreas Hedrich
Ichenhauser Str. 14
D-89359 Kötz

Tyyppi

GT 4030

EU-direktiivit

2006/42/EY
2014/30/EU

Yhdenmukaistetut standardit

EN 60335-1:2012/A11:2014
EN 50636-2-91:2014

Äänitehotaso

EN ISO 3744
mitattu/taattu
91 dB(A) / 96 dB(A)

2000/14/EY

2011/65/EU

EN 55014-1

EN 55014-2

EN 62233

Ilmoitettu laitos

TÜV Industrie Service
GmbH
TÜV Süd Gruppe
Westendstraße 199
80686 MUENCHEN
DEUTSCHLAND

Vaatimustenmukaisuusvakuutus

2000/14/EY liite VI

Kötz, 18.7.2017



Wolfgang Hergeth
toimitusjohtaja

ORIGINALIOS NAUDOJIMO INSTRUKCIJOS VERTIMAS**Turinys**

1	Apie šią naudojimo instrukciją	363
1.1	Simbolių paaiškinimai ir signaliniai žodžiai	363
2	Gaminio aprašymas	363
2.1	Naudojimas pagal paskirtį	363
2.2	Galimi numatomi netinkamo naudojimo būdai	363
2.3	Gaminio apžvalga (01)	363
2.3.1	Reguliuojamas teleskopinis kotas	364
2.3.2	Pasukama ir reguliuojama pjovimo galvutė	364
2.3.3	Paspaudimo automatika	364
2.4	Saugos ir apsauginiai įtaisai	364
2.4.1	Apsauginis skydelis	364
2.4.2	Apsauginis lankas	364
2.5	Komplektas	364
2.6	Ant įrenginio esantys simboliai	364
3	Sauga	365
3.1	Elektrinių įrankių bendrosios saugos nuorodos	365
3.1.1	Elektros sauga	365
3.1.2	Asmenų sauga	365
3.1.3	Elektrinio įrankio naudojimas ir elgesys su juo	366
3.1.4	Sauga darbo vietoje	367
3.1.5	Akumuliatorinio įrankio naudojimas ir elgesys su juo	368
3.1.6	Aptarnavimas	369
3.2	Nešiojamosios žoliapjovės saugos nuorodos	369
3.2.1	Valdymo saugos nuorodos	369
3.2.2	Triukšmo apkrova	370
3.2.3	Vibracinė apkrova	370
3.2.4	Saugos nuorodos dėl akumuliatoriaus	372
3.2.5	Saugos nuorodos dėl įkroviklio	373
4	Montavimas	374
4.1	Apsauginio skydelio montavimas (02)	374
4.2	Papildomos rankenos montavimas (01, 03)	374
5	Paleidimas	375
5.1	Akumuliatoriaus įkrovimas	375
5.2	Transportavimo apsaugos nuėmimas nuo valo kirptuvo	375
6	Valdymas	375
6.1	Akumuliatoriaus įdėjimas ir ištraukimas (04, 05)	375
6.2	Teleskopinio koto reguliavimas (06)	375
6.3	Pjovimo galvutės pasukimas (07, 08)	376
6.4	Pjovimo galvutės pakreipimas (09)	376
6.5	Nešiojamosios žoliapjovės paleidimas (01)	376

6.6	Pjovimo valo pailginimas eksploataavimo metu (13).....	376
7	Darbinė elgsena ir darbo metodika (11, 12, 14)	376
8	Techninė priežiūra	377
8.1	Valo ritės keitimas (10).....	377
9	Sandėliavimas	377
9.1	Akumulatoriaus ir įkroviklio laikymas	378
10	Transportavimas	378
11	Išmetimas	379
12	Klientų aptarnavimo tarnyba / techninės priežiūros punktas	380
13	Pagalba atsiradus sutrikimų.....	381
14	Garantija	382
15	EB atitikties deklaracija.....	382

1 APIE ŠIĄ NAUDOJIMO INSTRUKCIJĄ

- Vokiška versija yra originali naudojimo instrukcija. Visos kitos kalbų versijos yra originalios naudojimo instrukcijos vertimai.
- Prieš eksploatuodami būtinai atidžiai perskaitykite šią naudojimo instrukciją. Tai yra saugaus darbo ir sklendaus valdymo sąlyga.
- Visada laikykite šią naudojimo instrukciją taip, kad visada galėtumėte ją paskaityti, kai reikės informacijos apie įrenginį.
- Perduokite įrenginį kitiems asmenims tik kartu su šia naudojimo instrukcija.
- Perskaitykite ir laikykitės šioje naudojimo instrukcijoje pateiktų saugos ir įspėjimų nurodymų.

1.1 Simbolių paaiškinimai ir signaliniai žodžiai



PAVOJUS!

Nurodo gresiančią pavojingą situaciją, kurios neišvengus galimas mirtinas arba sunkus sužalojimas.



ĮSPĖJIMAS!

Nurodo galimą pavojingą situaciją, kurios neišvengus galimas mirtinas arba sunkus sužalojimas.



ATSARGIAI!

Nurodo galimą pavojingą situaciją, kurios neišvengus galimas lengvas arba vidutinio sunkumo sužalojimas.

DĖMESIO!

Nurodo situaciją, kurios neišvengus galima materialinė žala.



NUORODA

Specialios nuorodos dėl geresnio suprantamumo ir valdymo.

2 GAMINIO APRAŠYMAS

Šioje naudojimo instrukcijoje aprašoma rankinė akumuliatorinė nešiojamoji žoliapjovė.

2.1 Naudojimas pagal paskirtį

Šis prietaisas yra skirtas vejos apipjovimui asmeniniame ūkyje.

2.2 Galimi numatomi netinkamo naudojimo būdai

Įrenginys neskirtas naudoti nei komerciniais tikslais viešuose parkuose ir sporto aikštėse nei žemės ir miškų ūkyje.

2.3 Gaminio apžvalga (01)

Gaminio apžvalgoje (01) yra pateikiama prietaiso apžvalga.

Nr.	Konstruktinė dalis
1	Viršutinė rankena
2	Įjungimo / išjungimo jungiklis su atblokovimo mygtuku
3	Akumulatorius*
4	Įkroviklis su tinklo kištuku*
5	Papildoma rankena su svirtelė
6	Laikiklis su atsarginio valo rite
7	Teleskopinis kotas
8	Viršutinė kreipiamoji tūta
9	Apatinė kreipiamoji tūta
10	Pjovimo galvutės fiksavimo mygtukas
11	Pjovimo galvutė su varikliu
12	Augalų apsauginė apkaba
13	Kreipiamasis ratukas
14	Apsauginis skydelis su valo kirptuvu

Nr.	Konstrukcinė dalis
15	Valo ritė

* Neįeina į komplektą.

2.3.1 Reguliuojamas teleskopinis kotas

Nešiojamoji žoliapjovė turi reguliuojamą teleskopinį kotą. Juo prietaisą galima nustatyti pagal individualius ūgius ir galima pasukti variklio galvutę.

2.3.2 Pasukama ir reguliuojama pjovimo galvutė

Nešiojamoji žoliapjovė turi pasukamą reguliuojamo pokrypio pjovimo galvutę.

2.3.3 Paspaudimo automatika

Valo galvutėje yra integruota paspaudimo automatika, todėl, veikiant varikliui, galima pailginti pjovimo valą.

2.4 Saugos ir apsauginiai įtaisai



ĮSPĖJIMAS!

Pavojus susižaloti

Dėl pažeistų ir išjungtų saugos bei apsauginių įtaisų galima sunkiai susižaloti.

- Sugedusius saugos ir apsauginius įtaisus paveskite suremontuoti.
- Niekada neatjunkite saugos ir apsauginių įtaisų.

2.4.1 Apsauginis skydelis

Apsaugo operatorių nuo besisukančio pjovimo valo ir išsviedžiamų objektų.

2.4.2 Apsauginis lankas

Apsaugo augalus ir kitus asmenis nuo besisukančio pjovimo valo. Be to, pjaunant prie mūro pjovimo valas apsaugomas nuo per didelio dėvėjimosi.

2.5 Komplektas



NUORODA

Akumuliatorių ir įkroviklį į komplektaciją neįeina, todėl juos reikia įsigyti atskirai.

Akumuliatorių ir įkroviklį reikia įsigyti atskirai:

40 V ličio jonų akumuliatorius, 4,0 Ah


Akumuliatoriaus užsakymo Nr. 113280, įkroviklio užsakymo Nr. 113281

40 V ličio jonų akumuliatorius, 5,0 Ah

Akumuliatoriaus užsakymo Nr. 113524, įkroviklio užsakymo Nr. 113281

2.6 Ant įrenginio esantys simboliai

Simbolis	Reikšmė
	Ypatingas atsargumas valdant!
	Prieš eksploatacijos pradžią perskaitykite naudojimo instrukciją!
	Pavojus dėl išsviedžiamų daiktų!
	Pašaliniam asmenims liepkite pasišalinti iš pavojaus zonos!
	Atstumas tarp prietaiso ir nesusijusių asmenų visame perimetre aplink naudotoją turi būti bent 15 m.
	Saugokite prietaisą nuo lietaus ir sušlapimo!
	Naudokite akių ir klausos organų apsaugos priemones!

Simbolis	Reikšmė
	Prieš prietaisą nustatydami arba valydami arba plikdami jį ilgesniam laikui be priežiūros, išimkite akumuliatorių.

3 SAUGA

3.1 Elektrinių įrankių bendrosios saugos nuorodos



ĮSPĖJIMAS!

Perskaitykite visas saugos nuorodas, nurodymus, iliustracijas ir techninius duomenis, kurie yra ant šio elektrinio įrankio.

Toliau pateiktų nurodymų nesilaikymo pasekmės gali būti elektros smūgis, gaisras ir (arba) sunkūs sužalojimai.

- Išsaugokite visas saugos nuorodas ir nurodymus ateičiai.

Saugos nuorodose vartojama sąvoka „Elektrinis įrankis“ yra taikoma iš elektros tinklo maitinamiems elektriniams įrankiams (su tinklo laidu) ir akumuliatoriniams elektriniams įrankiams (be tinklo laido).

3.1.1 Elektros sauga

- **Venkite kūno kontakto su įžemintais paviršiais, tokiais kaip vamzdžių, šildytuvų, viryklių ir šaldytuvų.** Kils didesnė elektros smūgio rizika, jei Jūsų kūnas bus įžemintas.
- **Saugokite elektrinius įrankius nuo lietaus arba sušlapimo.** Į elektrinį įrankį patekęs vanduo padidina elektros smūgio riziką.

3.1.2 Asmenų sauga

- **Būkite atidūs, galvokite, ką darote, išmintingai imkitės darbo su elektriniu įrankiu. Nenaudokite elektrinio įrankio, jei esate pavargę arba paveikti narkotikų, alkoholio ar medikamentų.** Neatidumo akimirka, naudojant elektrinį įrankį, gali turėti rimtų sužalojimų pasekmes.
- **Naudokite asmens apsaugos priemones ir visada apsauginius akinius.** Asmens apsaugos priemonių, tokių, kaip dulkių kaukė, neslidūs apsauginiai batai, apsauginis šalmas arba klausos organų apsaugos priemonės, naudojimas,

priklausomai nuo elektrinio įrankio tipo ir naudojimo, sumažina sužalojimų riziką.

- **Išvenkite neplanuoto paleidimo. Prieš prijungdami prie elektros maitinimo tinklo, paimdami arba nešdami, įsitikinkite, kad elektrinis įrankis ir (arba) akumuliatorius yra išjungtas (-i).** Jei, nešdami elektrinį įrankį, laikysite pirštą ant jungiklio, arba jei įjungtą elektrinį įrenginį prijungsite prie elektros maitinimo tinklo, gali kilti nelaimingų atsitikimų.
- **Prieš įjungdami elektrinį įrankį, pašalinkite nustatymo įrankius arba veržliarakčius.** Įrankis arba raktas, esantis besisukančioje elektrinio įrankio dalyje, gali sukelti sužalojimus.
- **Venkite nenormalios kūno laikysenos. Pasirūpinkite stabilia stovėseną ir visuomet išlaikykite pusiausvyrą.** Tokiu būdu elektrinį įrankį galėsite geriau kontroliuoti netikėtose situacijose.
- **Dėvėkite tinkamus drabužius. Nedėvėkite plačių drabužių ir papuošalų. Saugokite plaukus ir drabužius nuo**

judančių dalių. Laisvus drabužius, papuošalus bei ilgus plaukus gali įtraukti judančios dalys.

- **Jei galima sumontuoti dulkių nusiurbimo ir surinkimo įrenginius, juos reikia prijungti ir tinkamai naudoti.** Dulkių nusiurbimo įrenginio naudojimas gali sumažinti dulkių keliamus pavojus.
- **Atsižvelkite į saugą ir laikykitės elektriniams įrankiams galiojančių saugos taisyklių net ir tada, jei po daugkartinio naudojimo esate susipažinę su elektriniu įrankiu.** Dėl nedėmesingos elgsenos per kelias sekundes dalis galima sunkiai susižaloti.

3.1.3 Elektrinio įrankio naudojimas ir elgsena su juo

- **Neperkraukite elektrinio įrankio. Savo darbui naudokite tam skirtą elektrinį įrankį.** Su tinkamu elektriniu įrankiu nurodytame našumo diapazone dirbsite geriau ir saugiau.
- **Nenaudokite elektrinio įrankio, kurio jungiklis yra sugedęs.** Elektrinis įrankis,

kurio nebeįmanoma įjungti arba išjungti, yra pavojingas ir jį reikia taisyti.

- **Prieš atlikdami prietaiso nustatymus, keisdami atsargines įrankio dalis arba padėdami prietaisą į šalį, ištraukite kištuką iš kištukinio lizdo ir (arba) išimkite išimamą akumuliatorių.** Ši atsargumo priemonė apsaugo nuo neplanuoto elektrinio įrankio paleidimo.
- **Nenaudojamus elektrinius įrankius laikykite vaikams neprieinamoje vietoje. Neleiskite elektrinio įrankio naudoti asmenims, kurie nėra su juo susipažinę arba nėra perskaitę šių nurodymų.** Elektriniai įrankiai yra pavojingi, kai juos naudoja nepatyrę asmenys.
- **Kruopščiai prižiūrėkite elektrinius įrankius ir įstatomąjį įrankį. Patikrinkite, ar judančios dalys veikia nepriekaištingai ir nestringa, ar dalys nėra lūžę arba pažeistos, kas turėtų įtakos elektrinio įrankio veikimui. Paveskite pažeistas dalis sutaisyti prieš elektrinio įrankio**

naudojimą. Daug nelaimingų atsitikimų kyla dėl blogos elektrinių įrankių techninės priežiūros.

- **Išlaikykite pjovimo įrankius aštrius ir švarius.** Kruopščiai prižiūrimi pjovimo įrankiai su aštriomis pjovimo briaunomis mažiau stringa ir yra lengviau valdomi.
- **Elektrinį įrankį, įstatomuosius įrankius ir t. t. naudokite pagal šiuos nurodymus. Taip pat atsižvelkite į darbo sąlygas ir atliktiną darbą.** Elektrinių įrankių naudojimas kitais nei numatyti naudojimo atvejais gali sukelti pavojingas situacijas.
- **Rankenos ir suėmimo paviršiai turi būti sausi ir nesutepti tepalu ar alyva.** Jei rankenos ir suėmimo paviršiai slidūs, elektrinio įrankio negalima saugiai valdyti ir kontroliuoti nenumatytose situacijose.

3.1.4 Sauga darbo vietoje

- **Išlaikykite savo darbo zoną švarią ir gerai apšviestą.** Dėl netvarkos arba neapšviestų darbo zonų gali kilti nelaimingų atsitikimų.

- **Su elektriniu įrankiu nedirbkite potencialiai sprogioje aplinkoje, kurioje yra degių skysčių, dujų ar dulkių.** Elektriniai įrankiai skelia kibirkštis, kurios gali uždegti dulkes ar garus.
- **Naudodami elektrinį įrankį, neleiskite artintis vaikams ir kitiems asmenims.** Nukreipdami savo dėmesį, galite nesukontroliuoti elektrinio įrankio.

3.1.5 Akumulatorinio įrankio naudojimas ir elgesys su juo

- **Akumulatorius kraukite tik tais įkrovikliais, kuriuos rekomenduoja gamintojas.** Įkrovikliui, kuris yra tinkamas tam tikram akumuliatorių tipui, kyla gaisro pavojus, jei jis bus naudojamas su kitais akumulatoriais.
- **Elektriniuose įrankiuose naudokite tik jiems numatytus akumulatorius.** Kitų akumuliatorių naudojimas gali sukelti sužalojimus ir gaisro pavojų.
- **Nenaudojamą akumuliatorių laikykite atokiau nuo sąvaržėlių, monetų, raktų, vinių, varžtų ar kitų mažų metalinių daiktų, kurie galėtų sukelti kontaktų šuntavimą.** Trumpojo jungimo tarp akumulatoriaus kontaktų pasekmės gali būti nudegimai arba gaisras.
- **Naudojant neteisingai, iš akumulatoriaus gali išsilieti skystis. Venkite sąlyčio su juo. Atsitiktinio kontakto atveju nuplaukite vandeniu. Jei skysčio patektų į akis, papildomai kreipkitės medicininės pagalbos.** Išsiliejęs akumulatoriaus skystis gali sukelti odos dirginimus arba nudegimus.
- **Nenaudokite pažeistų arba modifikuotų akumuliatorių.** Pažeisti arba modifikuoti akumulatoriai gali būti neprognozuojami ir sukelti gaisrą, sprogimą arba kelti pavojų susižaloti.
- **Saugokite akumuliatorių nuo ugnies ir aukštos temperatūros.** Ugnis arba temperatūra virš 130 °C gali sukelti sprogimą.
- **Laikykitės visų įkrovimo nurodymų ir niekada neįkraukite akumulatoriaus arba akumulatorinio įrankio už naudojimo instrukcijoje nurodytos temperatūrų srities.** Netinkamai įkrovus arba įkraunant už leistinos

temperatūrų srities ribų, gali būti sugadintas akumuliatorius ir kilti didesnis gaisro pavojus.

3.1.6 Aptarnavimas

- **Elektrinį įrankį paveskite taisyti tik kvalifikuotiems specialistams ir tik su originaliomis atsarginėmis dalimis.** Tokiu būdu yra užtikrinama, kad bus išsaugota elektrinio įrankio sauga.
- **Niekada neatlikite pažeistų akumuliatorių techninės priežiūros.** Visą akumuliatorių techninę priežiūrą privalo atlikti tik gamintojas arba įgaliotos klientų aptarnavimo tarnybos.

3.2 Nešiojamosios žoliapjovės saugos nuorodos

3.2.1 Valdymo saugos nuorodos



ĮSPĖJIMAS!

Pavojus dėl

elektromagnetinio lauko

Šis elektrinis įrankis veikimo metu sukuria elektromagnetinį lauką. Šis laukas tam tikromis aplinkybėmis gali turėti įtakos aktyviems arba pasyviems medicininiams implantams.

- Siekiant sumažinti rimtų arba mirtinų sužalojimų pavojų, rekomenduojame asmenims su mediciniais implantais, prieš valdant elektrinį įrankį, pasikonsultuoti su savo gydytoju ir medicininio implanto gamintoju.

- Prietaisą visada valdykite abiem rankomis.
- Rankas ir kojas visada laikykite atokiau nuo pjovimo įtaiso, ypač įjungdami variklį.
- Išjungę variklį, palaukite, kol pjovimo įrenginys sustos.
- Pjaunamą medžiagą pašalinkite tik tada, kai variklis ir pjovimo įrenginys sustoja.
- Dėl pavojaus įsipjauti valo kirptuvo nelieskite neapsaugotomis rankomis.

- Ištraukę naują valą, prietaisą visada laikykite normalioje darbinėje padėtyje, kol jį įjungsite.
- Nenaudokite metalinio pjovimo valo!
- Reikia užtikrinti, kad apsauginis skydelis, pjovimo įrenginys ir variklis visada būtų švarūs, t. y. be žolės likučių.
- Asmenys, kurie nėra susipažinę su prietaisu, iš pradžių turėtų praktikuotis dirbti su išjungtu varikliu.
- Dirbdami ant šlaitų:
 - niekada nedirbkite ant lygios ir slidžios atšlaitės.
 - Ant šlaitų visada pjaukite skersai šlaito, niekada neikite tiesiai aukštyn arba žemyn.
 - Visada stovėkite po pjovimo įrenginiu.
- Po kontakto su svetimkūniu:
 - Išjunkite variklį.
 - Patikrinkite, ar prietaisas neturi pažeidimų.

3.2.2 Triukšmo apkrova

Tam tikras triukšmas naudojant šį prietaisą yra neišvengiamas. Paskirstykite su intensyviu triukšmu susijusius darbus į leistinus ir tam skirtus laikus. Prireikus laikykitės

rimties laikų ir apribokite darbo trukmę iki būtinosios. Norėdami apsaugoti patys ir apsaugoti šalia esančius asmenis, naudokite tinkamą klausos apsaugą.

3.2.3 Vibracinė apkrova



ĮSPĖJIMAS!

Pavojus dėl vibracijos

Tikroji vibracijos emisijos vertė naudojant prietaisą gali skirtis nuo nuo tos, kurią nurodė gamintojas. Prieš naudodami arba naudojimo metu atsižvelkite į šiuos įtakos turinčius veiksnius:

- Ar prietaisas naudojamas pagal paskirtį?
- Ar medžiaga pjaunama arba apdirbama tinkamai?
- Ar prietaisas yra tvarkingos būklės?
- Ar pjovimo įrankis tinkamai pagalaštas arba ar sumontuotas tinkamas pjovimo įrankis?
- Ar sumontuotos rankenos ir, jei reikia, vibracinės rankenos, bei ar jos tvirtai sujungtos su prietaisu?

- Eksploatuokite prietaisą tik su tam tikram darbui reikalingu variklio sūkių skaičiumi. Venkite maksimalaus sūkių skaičiaus, kad sumažintumėte triukšmą ir vibraciją.
- Netinkamai naudojant ir atliekant techninę priežiūrą, gali padidėti prietaiso keliamas triukšmas ir vibracija. Tai sutrikdys sveikatą. Tokiu atveju nedelsdami išjunkite prietaisą ir paveskite jį suremontuoti įgaliotoms techninės priežiūros dirbtuvėms.
- Apkrovos laipsnis dėl vibracijos priklauso nuo darbo, kurį reikia atlikti, arba nuo prietaiso naudojimo. Įvertinkite apkrovos laipsnį ir darykite atitinkamas pertraukas tarp darbų. Taip per visą darbo laiką gerokai sumažės vibracinė apkrova.
- Ilgesnį laiką naudojant prietaisą, operatorių veikia vibracija, kuri gali sukelti kraujotakos problemų („baltas pirštas“). Norėdami išvengti šios rizikos, mūvėkite pirštines ir stebėkite, kad rankos būtų šiltos. Jei atpažįstami „balto piršto“ simptomai, nedelsdami kreipkitės į gydytoją. Prie šių simptomų priskiriami:
 - nejausmingumas, jautrumo praradimas, peršėjimas, niežėjimas, skausmas, jėgų sumažėjimas, odos spalvos arba būsenos pasikeitimas. Paprastai šie simptomai būdingi pirštams, plaštakoms arba pulsui. Žemoje temperatūroje padidėja pavojus.
- Savo darbo dieną darykite ilgesnes pertraukas, kad galėtumėte pailsėti nuo triukšmo ir vibracijos. Suplanuokite savo darbą taip, kad prietaisų, kurie sukelia stiprią vibraciją, naudojimas būtų paskirstytas per kelias dienas.
- Jei naudodami prietaisą savo plaštakose juntate nemalonų jausmą arba ant jų pastebite spalvos pokyčius, nedelsdami nutraukite darbus. Darykite pakankamas pertraukas tarp darbų. Dirbant be pakankamų pertraukų, gali atsirasti rankų vibracijos sindromas.
- Sumažinkite vibracijos Jums keliamą riziką. Prižiūrėkite prietaisą pagal nurodymus naudojimo instrukcijoje.
- Jei prietaisas dažnai naudojamas, susisieki su savo prekybos atstovu, kad

galėtumėte įsigyti nuo vibracijos apsaugančių priedų (pvz., rankenas).

- Stenkitės nedirbti su prietaisu žemesnėje nei 10 °C temperatūroje. Savo darbo plane nustatykite, kaip galima apriboti vibracinę apkrovą.

3.2.4 Saugos nuorodos dėl akumulatoriaus

Šiame skyriuje pateikiami visi pagrindiniai saugos ir įspėjamieji nurodymai, kurių reikia laikytis naudojant akumuliatorių.

Perskaitykite šiuos nurodymus!

- Naudokite akumuliatorių tik pagal paskirtį, t. y. tik akumuliatoriniams AL-KO įrenginiams. Įkraukite akumuliatorių tik tam skirtu AL-KO įkrovikliu.
- Išimkite akumuliatorių iš originalios pakuotės tik prieš pat naudojimą.
- Prieš pirmą naudojimą visiškai įkraukite akumuliatorių ir tam visada naudokite nurodytą įkroviklį. Laikykitės šioje naudojimo instrukcijoje pateiktų akumuliatoriaus įkrovimo instrukcijų.
- Nenaudokite akumuliatoriaus sprogiuose ir degiose aplinkose.
- Eksploatuodami įrenginį, saugokite akumuliatorių nuo drėgmės ir sušlapimo.
- Saugokite akumuliatorių nuo karščio, alyvos ir ugnies, kad jis nebūtų pažeistas ir neištekėtų garai ir elektrolito skysčiai.
- Nedaužykite akumuliatoriaus arba nemėtykite.
- Nenaudokite purvino arba šlapio akumuliatoriaus. Prieš naudodami akumuliatorių, nuvalykite jį sausa, švaria šluoste ir nusauskite.
- Neatidarykite, neardykite ir nesmulkinkite akumuliatoriaus. Yra elektros smūgio ir trumpojo jungimo pavojus.
- Draudžiama šį akumuliatorių naudoti neįgalotiems asmenims, nebent juos prižiūrėtų už jų saugą atsakingas asmuo arba jie gautų instrukcijas, kaip naudoti akumuliatorių. Neįgalioti asmenys yra, pvz.:
 - asmenys (įskaitant vaikus) su fizine, jutimine ar psichine negalia,
 - asmenys, neturintys patirties ir (arba) žinių apie akumuliatorių.

- Vaikus reikia prižiūrėti ir jiems paaiškinti, kad negalima žaisti su akumulatoriumi.
- Nepalikite akumulatoriaus įkroviklyje ilgam laikui. Norėdami laikyti akumuliatorių, ištraukite jį iš įkroviklio.
- Ištraukite akumuliatorių iš įrenginių, kai jų nenaudojate.
- Nenaudojamą akumuliatorių laikykite sausoje ir užrakintoje vietoje. Saugokite nuo karščio ir tiesioginių saulės spindulių. Neįgalioti asmenys ir vaikai negali turėti prieigos prie akumulatoriaus.

3.2.5 Saugos nuorodos dėl įkroviklio

Šiame skyriuje pateikiami visi pagrindiniai saugos ir įspėjamieji nurodymai, kurių reikia laikytis naudojantis įkrovikliu.

Perskaitykite šiuos nurodymus!

- Naudokite prietaisą pagal paskirtį, t. y. nurodytam akumuliatoriui įkrauti. Įkrovikliu įkraukite tik originalius AL-KO akumuliatorius.
- Prieš kiekvieną naudojimą patikrinkite, ar nepažeistas visas prietaisas, o ypač tinklo kabelis ir akumulatoriaus anga. Naudokite tik nepriekaištingos būklės prietaisą.
- Nenaudokite prietaiso sprogiose ir degiose aplinkose.
- Eksploatuokite prietaisą tik patalpose ir saugokite nuo drėgmės.
- Visada statykite įkroviklį gerai vėdinamame ir nedegiamame plote, nes per įkrovimo procesą jis įkaista. Neuždenkite ventiliacijos angų ir prietaiso.
- Prieš prijungdami įkroviklį, patikrinkite, ar yra techniniuose duomenyse nurodyta tinklo įtampa.
- Naudokite tinklo kabelį tik įkrovikliui prijungti, ne kitais tikslais. Neneškite įkroviklio laikydami už tinklo kabelio ir netraukite tinklo kištuko iš kištukinio lizdo traukdami už tinklo kabelio.
- Saugokite tinklo kabelį nuo karščio, alyvos ir aštrių kraštų, kad nebūtų pažeistas.
- Nenaudokite purvino arba šlapio įkroviklio ir akumulatoriaus. Prieš naudodami, nuvalykite ir nusauskite prietaisą ir akumuliatorių.

- Nebandykite atidaryti įkroviklio ir akumulatoriaus korpuso. Yra elektros smūgio ir trumpojo jungimo pavojus.
- Dėl savo saugumo prietaisą leiskite taisyti tik kvalifikuotiems specialistams ir tik su originaliomis atsarginėmis dalimis.
- Draudžiama šį prietaisą naudoti neįgaliesiems asmenims, nebent juos prižiūrėtų už jų saugą atsakingas asmuo arba jie gautų instrukcijas, kaip naudoti prietaisą. Neįgalieji asmenys yra, pvz.:
 - asmenys (įskaitant vaikus) su fizine, jutimine ar psichine negalia,
 - asmenys, neturintys patirties ir (arba) žinių apie prietaisą.
- Vaikus reikia prižiūrėti ir jiems paaiškinti, kad negalima žaisti prietaisu.
- Nenaudojamus prietaisus laikykite sausoje ir užrakintoje vietoje. Neįgalieji asmenys ir vaikai negali turėti prieigos prie prietaiso.

4 MONTAVIMAS



ĮSPĖJIMAS!

Pavojai nevisiškai sumontavus!

Eksploduojant nevisiškai sumontuotą įrenginį, galima sunkiai susižaloti.

- Eksploatuokite įrenginį tik tada, kai jis visiškai sumontuotas!
- Dėkite akumuliatorių į įrenginį tik tada, kai įrenginys visiškai sumontuotas!
- Prieš jungdami patikrinkite visus saugos ir apsauginius įtaisus, ar jie yra ir veikia!

4.1 Apsauginio skydelio montavimas (02)

1. Apsauginį skydelį (02/1) spustelėkite ant pjovimo galvutės (02/a).
2. Apsauginis skydelis turi girdimai užsifiksuoti ant pjovimo galvutės.
3. Prižiūrėkite, kad valas būtų laisvas.

4.2 Papildomos rankenos montavimas (01, 03)

Papildomos rankenos laikiklis (01/6) yra sumontuotas prie teleskopinio koto. Komplekte esanti atsarginė valo ritė yra integruota laikiklyje.

Papildomoje rankenoje esančia svirtelė galima individualiai suderinti rankenos pokrypį.

1. Patraukite svirtelę (03/1) į išorę (03/a).
2. Palenkite (03/b) rankeną (03/2).
3. Atleiskite svirtelę.

5 PALEIDIMAS

5.1 Akumuliatoriaus įkrovimas



ATSARGIAI!

Gaisro pavojus įkraunant!

Įkaitus įkrovikliui, kai jis statomas ant lengvai užsidegančio ir nepakankamai vėdinamo pagrindo, kyla gaisro pavojus.

- Visada naudokite įkroviklį ant nedegaus pagrindo ir nedegioje aplinkoje.
- Jei yra: Neuždenkite ventiliacijos angų.



NUORODA

Prieš pirmąjį naudojimą iki galo įkraukite akumuliatorių. Akumuliatorių galima krauti jam esant bet kokios įkrovos būsenos. Įkrovimo pertraukimas akumuliatoriui nekenkia.



NUORODA

Įkraunant akumuliatorius yra apsaugotas nuo perkrovos dėl automatinio įkrovos būsenos nustatymo ir tam tikrą laiką, bet ne nuolat gali likti įkroviklyje.

Įkrovimo režimo temperatūros diapazonas turi būti tarp 5 °C ir +45 °C. Visiško įkrovimo trukmė yra maks. 120 minučių. Jei žymiai sutrumpėja pilnai įkrauto akumuliatoriaus veikimo trukmė, vadinasi, akumuliatorius yra išnaudotas ir jį reikia pakeisti nauju originaliu akumuliatoriumi.

Daugiau informacijos apie akumuliatoriaus įkrovimą galite rasti atskiroje įkrovimo įtaiso ir akumuliatoriaus instrukcijoje.

5.2 Transportavimo apsaugos nuėmimas nuo valo kirptuvo

Prieš pirmąjį paleidimą nuimkite nuo valo kirptuvo transportavimo apsaugą.

6 VALDYMAS



ĮSPĖJIMAS!

Pavojus susižaloti dėl atsilaisvinančių prietaiso dalių

Naudojant atsilaisvinančios prietaiso dalys gali sunkiai sužaloti.

- Prieš įjungdami prietaisą patikrinkite, ar visos prietaiso dalys tvirtai prisuktos.
- Pritvirtinkite pjovimo įrankius taip, kad jie eksploatuojant negalėtų atsilaisvinti.

6.1 Akumuliatoriaus įdėjimas ir ištraukimas (04, 05)

Akumuliatoriaus įdėjimas (04)

1. Maukite (04/a) akumuliatorių (04/2) ant akumuliatoriaus bėgelio (04/1), kol jis užsifiksuos.

Akumuliatoriaus ištraukimas (05)

1. Paspauskite (05/a) ir laikykite nuspaustą atfiksavimo mygtuką (05/1).
2. Ištraukite (05/b) akumuliatorių (05/2).

6.2 Teleskopinio koto reguliavimas (06)

1. Kad atleistumėte, viršutinę fiksavimo tūtą (06/1) pasukite į dešinę (06/a).
2. Nustatykite teleskopinį kotą (06/2) individualiai pagal ūgį. Teleskopinį kotą galima pailginti maždaug 10 cm (06/b).
3. Priveržkite fiksavimo tūtą (06/c).

6.3 Pjovimo galvutės pasukimas (07, 08)

Norint apipjauti, pvz., vejos kraštus, pjovimo galvutę galima pasukti 180° (07, 08).

1. Patraukite teleskopinį kotą (07/1) šiek tiek į viršų (07/a).
2. Tuo pačiu metu pasukite pjovimo galvutę (07/2) 180° (07/b), kol ji užsifiksuos.
3. Leiskite teleskopiniam kotui užsifiksuoti apačioje (07/a).

6.4 Pjovimo galvutės pakreipimas (09)

Pakeitus pokrypio kampą, galima pjauti ir neprieinamose vietose, pvz., po sulais, iškyšomis ir t. t.

1. Paspauskite (09/a) fiksavimo mygtuką (09/1).
2. Užfiksuokite pjovimo galvutę (09/2) pageidaujamu pokrypiu (09/b).
3. Atleiskite fiksavimo mygtuką.

6.5 Nešiojamosios žoliapjovės paleidimas (01)

1. Stabiliai atsistokite.
2. Laikykite prietaisą abiem rankomis. Tai darydami pjovimo galvutės nestatykite ant žemės.
3. Viena ranka paimkite už papildomos rankenos (01/5), kita ranka apimkite viršutinę rankeną (01/1).
4. Paspauskite atblokovimo mygtuką (01/2).
5. Paspauskite ir laikykite nuspaudę įjungimo / išjungimo jungiklį (01/2). Prietaisas veikia.
6. Keletą akimirų leiskite nešiojamajai žoliapjovei veikti tuščiaja eiga. Tuo metu pjovimo valas nupjaunamas iki teisingo ilgio.
7. Atleidus įjungimo / išjungimo jungiklį, prietaisas išsijungia.

6.6 Pjovimo valo pailginimas eksploatavimo metu (13)

Eksploatuojant pjovimo valas pailgėja ir pasiūšia.

1. Laikas nuo laiko paspauskite valo galvutę (13/1) prie vejos. Todėl nuo valo ritės nuvyniojamas naujo pjovimo valo gabalas ir panaudotas valo galas nukerpamas valo kirptuvu.

7 DARBINĖ ELGSENA IR DARBO METODIKA (11, 12, 14)

- Įjunkite prietaisą ir keletą akimirų palikite jį veikti tuščiaja eiga.
- Iš pradžių laikykite prietaisą virš žolės, kurią reikia nupjauti, ir tik tada nuleiskite, kad būtų išvengta perkrovos.
- Prietaisą šiek tiek paverskite į priekį (apie 30°), kad pjautumėte pjovimo valo galu. Lėtai eikite į priekį (11).
- Pjaudami prietaisą tolygiai sukite į dešinę ir į kairę puses (11).
- Aukštą žolę reikia pjauti sluoksniais. Visada pjaukite iš viršaus žemyn (12).
- Prietaisas geriausiai pjauna, veikdamas didžiausiu greičiu. Todėl neperkraudite prietaiso, pjaudami aukštą žolę.
- Perkraunant prietaisą aukštoje žolėje, užsiblokuoja valas. Prietaisą iš karto pakelkite, kad būtų sumažinta jo apkrova. Priešingu atveju galimi ilgalaikiai variklio pažeidimai.
- Nepjaukite prietaisu tiesiai į kietas kliūtis (pvz., mūrą), o pjaukite šone. Taip tausoja žamas pjovimo valas (14).
- Laikykite prietaisą toliau nuo jautrių augalų. Augalus saugantį lanką atlenkite į horizontalią padėtį.



ĮSPĖJIMAS!

Pavojus įsipjauti!

Išjungus valo galvutę dar sukasi keletą sekundžių. Įkišus ranką, kyla pavojus patirti pjautinių sužalojimų.

- Palaukite, kol valo galvutė sustos.

8 TECHNINĖ PRIEŽIŪRA



ĮSPĖJIMAS!

Pavojus įsipjauti!

Pavojus įsipjauti prisilietus prie aštriabriaunių ir judančių prietaiso dalių bei įkišus pirštus į pjovimo įrankius.

- Prieš atlikdami techninės priežiūros, priežiūros ir valymo darbus, visada išjunkite prietaisą. Išimkite akumuliatorių.
- Techninės apžiūros, priežiūros ir valymo darbų metu visada mūvėkite apsaugines pirštines.



NUORODA

Remonto darbus leidžiama atlikti tik kompetentingoms specializuotoms įmonėms arba AL-KO techninės priežiūros tarnyboms.

- Saugokite prietaisą nuo šlapumo arba drėgmės. Nepurškite vandeniu.
- Po kiekvieno naudojimo valykite korpusą ir pjovimo peilį šepetėliu arba šluoste. Nenaudokite vandens ir (arba) agresyvių valymo priemonių ar tirpiklių – korozijos pavojus ir pavojus pažeisti plastikines dalis.
- Po kiekvieno naudojimo išimkite akumuliatorių ir patikrinkite prietaisą, ar jis neapgadintas.
- Nenaudokite prietaiso, jei nėra valo kirptuvo geležtės, arba jei ji pažeista.
- Reikia užtikrinti, kad apsauginis skydelis, valo ritė ir variklis visada būtų švarūs, t. y. be žolės likučių.

- Patikrinkite visus varžtus, ar jie tvirtai priveržti.
- Patikrinkite prietaiso elektros kontaktus, ar jie nepažeisti korozijos, prireikus nuvalykite vieliniu šepetėliu ir tada apipurškite kontaktų purškalu.

8.1 Valo ritės keitimas (10)

Atsarginio valo ritė: GT 4030, gam. Nr. 113349.

Sąlyga: Prietaisas turi būti išjungtas ir iš jo turi būti išimtas akumuliatorius.

Išimkite ir įdėkite valo ritę.

1. Išimkite atsarginio valo ritę iš laikiklio (01/6).
2. Tuo pačiu metu paspauskite (10/a) abu atblokovimo mygtukus (10/1) ir nuimkite gaubtą (10/5).
3. Išimkite tuščią valo ritę (10/2).
4. Įdėkite naują valo ritę (10/4) (10/b). Tuo metu atkreipkite dėmesį į tai, kad vėl būtų įdėta spyruoklė (10/3).
5. Pjovimo valą per valo galvutės angą (10/6) praverkite į išorę.
6. Uždėkite gaubtą (10/5) ir spauskite, kol jis užsifiksuos.
7. Įdėkite akumuliatorių į prietaisą.

Nustatykite norimą pjovimo valo ilgį (13).

1. Ijunkite prietaisą.
2. Laikas nuo laiko paspauskite valo galvutę (13/1) prie vejos (13/a). Dėl to nuo valo ritės bus nuvyniotas naujo pjovimo valo gabalas.
3. Išjunkite prietaisą ir palaukite, kol pjovimo galvutė sustos.
4. Patikrinkite valo ilgį.
5. Ankstesnius veiksmus kartokite tol, kol pjovimo valas bus norimo ilgio.

9 SANDĖLIAVIMAS

Po kiekvieno naudojimo prietaisą kruopščiai išvalykite. Jei yra, sumontuokite visus apsauginius gaubtus. Laikykite prietaisą sausoje, rakinamoje, vaikams neprieinamoje vietoje.

- Nešiojamąją žoliapjovę kabinkite už rankenos. Tokiu būdu be reikalo neapkraunama pjovimo galvutė.

Prieš eksploatavimo pertrauką, trunkančias ilgiau kaip 30 dienų, atlikite šiuos darbus:

- Kruopščiai išvalykite prietaisą ir laikykite jį sausoje patalpoje.

9.1 Akumulatoriaus ir įkroviklio laikymas



PAVOJUS!

Sprogimo ir gaisro pavojus!

Asmenys gali žūti ar būti sunkiai sužaloti, sproguos akumuliatoriui dėl to, kad buvo laikomas šalia liepsnų ar šilumos šaltinių.

- Laikykite akumuliatorių vėsioje ir sausoje vietoje, tačiau ne prie atvirų liepsnų ar šilumos šaltinių.



NUORDA

Įkraunant akumuliatorius yra apsaugotas nuo perkrovos dėl automatinio įkrovos būsenos nustatymo ir tam tikrą laiką, bet ne nuolat gali likti įkroviklyje.

- Laikykite akumuliatorių sausoje, nuo šalčio apsaugotoje vietoje nuo 0 °C iki 35 °C laikymo temperatūroje, jam esant maždaug 40–60% įkrovos būsenos.
- Dėl trumpojo jungimo pavojaus nelaikykite akumulatoriaus šalia metalinių daiktų arba daiktų su rūgštimi.
- Maždaug po 6 mėnesių laikymo įkraukite akumuliatorių apie 2 valandas.

10 TRANSPORTAVIMAS



NUORDA

Akumulatoriaus vardinė energija yra didesnė nei 100 Wh! Todėl laikykitės toliau pateiktų transportavimo nuorodų!

Sudėtyje esantis ličio jonų akumuliatorius atitinka pavojingų produktų teisę, tačiau gali būti transportuojamas supaprastintomis sąlygomis.

- Akumuliatorių be papildomų priedų privatus naudotojas gali gabenti keliais, kai jis yra supakuotas mažmeninei prekybai ir yra transportuojamas asmeniniais tikslais.
- Komerciniai naudotojai, kurie vykdo transportavimą susijusį su įmonės veikla, (pvz., tiekimas į ir iš statybų aikštelių arba demonstravimas) gali taip pat pasinaudoti šia supaprastinta sąlyga.

Abiem prieš tai nurodytais atvejais būtina imtis priemonių turinio platinimui išvengti. Kitais atvejais būtina laikytis pavojingų produktų teisės reikalavimų! Neatsižvelgus į tai siuntėjui ir, galimai, vežėjui galioja baudos.

Kiti nurodymai dėl gabenimo ir siuntimo

- Ličio jonų akumuliatorius transportuokite arba siųskite tik nepažeistais!
- Akumuliatoriui transportuoti naudokite tik originalią dėžę arba tinkamą pavojingam kroviniui skirtą dėžę (nereikia mažesnės nei 100 Wh vardinės energijos akumuliatoriams).
- Užklijuokite atvirus akumulatoriaus kontaktus, kad išvengtumėte trumpojo jungimo.
- Apsaugokite akumuliatorių pakuotėje, kad neslystų ir taip nebūtų pažeistas akumuliatorius.
- Dėl gabenimo arba siuntimo pasirūpinkite tiksliu siuntos ženkliniu ir dokumentais (pvz., per siuntų tarnybą arba per vežėjus).
- Prieš tai sužinokite, ar galima transportuoti su pasirinktu paslaugos teikėju, ir parodykite siuntą.

Mes rekomenduojame samdyti pavojingų krovinių specialistą siuntos paruošimui. Taip pat laikykitės galimų kitų nacionalinių reikalavimų.

11 IŠMETIMAS

Nurodymai elektrinių ir elektroninių prietaisų įstatyme (vok. ElektroG)



- Panaudoti elektriniai ir elektroniniai prietaisai nėra buitinės atliekos, todėl jiems priskiriamos atskiros taisyklės arba išmetimas!
- Prieš atiduodant prietaisus senas baterijas arba akumuliatorius, jei jie nėra tvirtai įstatyti prietaise, privaloma išimti! Jų išmetimą reglamentuoja baterijų įstatymas.
- Elektrinių ir elektroninių prietaisų savininkas arba naudotojas juos panaudojęs įstatymais yra įpareigotas juos grąžinti.
- Galutinis naudotojas yra pats atsakingas už savo asmeninių duomenų pašalinimą iš išmetamų senų prietaisų!

Perbraukto atliekų konteinerio simbolis reiškia, kad elektrinius ir elektroninius prietaisus draudžiama išmesti su buitinėmis atliekomis.

Elektrinius ir elektroninius prietaisus galima nemokamai atiduoti šiose vietose:

- viešose teisėtose išmetimo ir surinkimo vietose (pvz., komunaliniuose ūkiuose);
- Elektrinių prietaisų pardavimo vietose (stacionariose ir internetu), jei pardavėjas yra įsipareigojęs priimti arba tai daro savanoriškai.

Šie teiginiai galioja tik įrenginiams, įrengtiems ir parduodamiems Europos Sąjungos šalyse ir kuriems taikoma 2012/19/ES direktyva. Ne Europos Sąjungos šalims gali galioti kitos panaudotų elektrinių ir elektroninių įrenginių utilizavimo nuostatos.

Nurodymai baterijų įstatyme (vok. BattG)



- Senos baterijos ir akumuliatoriai nėra buitinės atliekos, todėl jiems priskiriamos atskiros taisyklės arba išmetimas!
- Dėl saugaus baterijų arba akumuliatorių išėmimo iš elektrinių prietaisų ir dėl informacijos apie jų tipą arba cheminę sistemą prašome atsižvelgti į tolimesnius duomenis, nurodytus naudojimo arba montavimo instrukcijoje.
- Baterijų arba akumuliatorių savininkas arba naudotojas juos panaudojęs įstatymais yra įpareigotas juos grąžinti. Grąžinti galima butyje įprastai naudojamą kiekį.

Senose baterijose gali būti kenksmingų medžiagų arba sunkiųjų metalų, kurie gali sukelti žalą aplinkai ir sveikatai. Senų baterijų panaudojimas ir naudojimas jų sudėtyje esančių išteklių prisideda prie šių abiejų prekių apsaugos.

Perbraukto atliekų konteinerio simbolis reiškia, kad baterijas ir akumuliatorius draudžiama išmesti su buitinėmis atliekomis.

Jei po atliekų konteineriu yra tokie ženklai Hg, Cd arba Pb, jie reiškia:

- Hg: baterijoje yra daugiau nei 0,0005 % gyvsidabrio
- Cd: baterijoje yra daugiau nei 0,002 % kadmio
- Pb: baterijoje yra daugiau nei 0,004 % švino

Baterijas ir akumuliatorius galima nemokamai atiduoti šiose vietose:

- viešose teisėtose išmetimo ir surinkimo vietose (pvz., komunaliniuose ūkiuose);
- baterijų ir akumuliatorių pardavimo vietose;
- bendros įrenginių naudotų baterijų surinkimo sistemos vietose;
- gamintojo surinkimo vietoje (jei jis yra bendros surinkimo sistemos narys).

Šie teiginiai galioja tik akumuliatoriams ir baterijoms, įrengtoms ir parduodamoms Europos Sąjungos šalyse ir kurioms taikoma 2006/66/EB direktyva. Ne Europos Sąjungos šalims gali galioti kitos akumuliatorių ir baterijų utilizavimo nuostatos.

12 KLIENTŲ APTARNAVIMO TARNYBA / TECHNINĖS PRIEŽIŪROS PUNKTAS

Iškilius klausimų dėl garantijos, remonto ir atsarginių dalių, kreipkitės į savo artimiausią techninės priežiūros punktą.

Jį rasite internete tokiu adresu:
www.al-ko.com/service-contacts

13 PAGALBA ATSIKIRADUS SUTRIKIMŲ



ATSARGIAI!

Pavojus susižaloti

Aštriabriaunės ir judančios prietaiso dalys gali sužeisti.

- Techninės apžiūros, priežiūros ir valymo darbų metu visada dėvėkite apsaugines pirštines!

Sutrikimas	Priežastis	Šalinimas
Netiekiamas pjovimo valas.	Tuščia valo ritė.	Pakeiskite valo ritę.
Neveikia variklis.	Išseiktas akumulatorius.	Įkraukite akumuliatorių.
	Neįdėtas arba blogai įdėtas akumulatorius.	Tinkamai įdėkite akumuliatorių.
	Nutrūko elektros srovės tiekimas.	1. Pašalinkite akumuliatorių. 2. Išvalykite prietaiso kištukinius kontaktus.
	Apsauginis variklio jungiklis dėl perkrovos išjungė variklį.	Palaukite, kol apsauginis variklio jungiklis vėl įjungs variklį.
Variklis veikia su pertrūkiais	<ul style="list-style-type: none"> ■ Prietaiso klaida ■ Sugedo įjungimo / išjungimo jungiklis. 	Kreipkitės į AL-KO techninės priežiūros punktą.
Variklis veikia, tačiau pjovimo peilis nejudą.	Prietaiso klaida	Kreipkitės į AL-KO techninės priežiūros punktą.
Prietaisas neįprastai vibruoja.	Nešvari valo ritė.	Išvalykite valo ritę, jei reikia, pakeiskite.
	Prietaiso klaida	Kreipkitės į AL-KO techninės priežiūros punktą.
Žymiai trumpėję akumulatoriaus veikimo trukmė.	Per aukštą arba per drėgną žolę.	<ul style="list-style-type: none"> ■ Pjaukite žolę didesniame aukštyje. ■ Leiskite žolei išdžiūti.
	Per mažas pjovimo aukštis.	Pjaukite žolę didesniame aukštyje.
	Akumulatoriaus eksploatavimo trukmė baigėsi.	Pakeiskite akumuliatorių. Naudokite tik originalius gamintojo priedus.
Nepavyksta įkrauti akumulatoriaus.	Nešvarūs akumulatoriaus kontaktai.	Kreipkitės į AL-KO techninės priežiūros punktą.
	Sugedo akumulatorius arba įkroviklis.	Užsakykite atsarginių dalių. Kreipkitės į AL-KO techninės priežiūros punktą.
	Akumulatorius yra per karštas.	Leiskite akumuliatoriui atvėsti.

**NUORODA**

Esant sutrikimų, kurie nėra nurodyti šioje lentelėje arba kurių negalite pašalinti savarankiškai, kreipkitės į mūsų klientų aptarnavimo tarnybą.

14 GARANTIJA

Galimus įrenginio medžiagų ar gamybos defektus įstatymų numatytu pretenzijų dėl trūkumų reiškimo senaties termino laikotarpiu mes šaliname savo nuožiūra remonto arba keitimo būdu. Senaties terminas nustatomas kiekvienu konkrečiu atveju pagal šalies, kurioje įrenginys buvo įsigytas, teisės aktus.

Mūsų garantinis įsipareigojimas galioja tik šiais atvejais:

- laikomasi šios naudojimo instrukcijos;
- įrenginys tinkamai naudojamas;
- naudojamos originalios atsarginės dalys.

Garantija nustoja galioti šiais atvejais:

- bandoma savarankiškai remontuoti įrenginį;
- savarankiškai atliekami techniniai pakeitimai;
- įrenginys naudojamas ne pagal paskirtį.

Garantija netaikoma:

- dažų pažeidimams, atsiradusiems dėl normalaus dėvėjimosi,
- susidėvinčiosioms dalims, atsarginių dalių kortelėje [xxxxxx (x)] pažymėtoms rėmeliu.

Garantinis laikotarpis prasideda nuo dienos, kurią įrenginį pirmą kartą įsigyja galutinis vartotojas. Lemiamą yra pirkimo dokumente nurodyta data. Kreipkitės su šia garantijos deklaracija ir originaliu pirkimo dokumentu į savo pardavėją arba artimiausią įgaliotąjį klientų aptarnavimo skyrių. Ši deklaracija nedaro įtakos įstatymais pagrįstoms pirkėjo pretenzijoms, kurias jis gali pareikšti pardavėjui.

15 EB ATITIKTIES DEKLARACIJA

Pareiškiame, kad šis rinkai pateiktos formos gaminyje atitinka darniųjų ES direktyvų, ES saugos standartų ir gaminiui taikomų standartų reikalavimus.

Gaminys

Akumuliatorinė nešiojamoji žoliapjovė

Serijos numeris

G1083012

Gamintojas

AL-KO Geräte GmbH
Ichenhauser Str. 14
D-89359 Kötz

Už dokumentaciją atsakingas asmuo

Andreas Hedrich
Ichenhauser Str. 14
D-89359 Kötz

Tipas

GT 4030

ES direktyvos

2006/42/EB
2014/30/ES

Darnieji standartai

EN 60335-1:2012/A11:2014
EN 50636-2-91:2014

Garso galios lygis

EN ISO 3744

2000/14/EB

2011/65/ES

EN 55014-1

EN 55014-2

išmatuotas / garantuojamas

91 dB(A) / 96 dB(A)

EN 62233

Notifikuotoji įstaiga

TÜV Industrie Service
GmbH

TÜV Süd Gruppe

Westendstraße 199
80686 MUENCHEN
DEUTSCHLAND

Atitikties deklaracija

2000/14/EB VI priedas

Kötz, 2017.07.18

Wolfgang Hergeth
Generalinis direktorius

ORĪĢINĀLĀS LIETOŠANAS INSTRUKCIJAS TULKOJUMS

Saturs

1	Par šo lietošanas instrukciju	385
1.1	Zīmju skaidrojums un signālvārdi	385
2	Izstrādājuma apraksts.....	385
2.1	Paredzētais lietojums	385
2.2	Iepriekš paredzama potenciāli nepareiza izmantošana	385
2.3	Izstrādājuma pārskats (01).....	385
2.3.1	Regulējams teleskopiskais kāts	386
2.3.2	Pagriežama un regulējama griezējgalva	386
2.3.3	Pusautomātiska padeve ar uzsitenu.....	386
2.4	Drošības un aizsardzības ierīces	386
2.4.1	Aizsargs.....	386
2.4.2	Aizsargstienis	386
2.5	Iepakojuma saturs	386
2.6	Simboli uz iekārtas	386
3	Drošība	387
3.1	Vispārējie drošības tehnikas norādījumi elektroinstrumentam	387
3.1.1	Elektriskā drošība	387
3.1.2	Personīga drošība	387
3.1.3	Lietošana un rīkošanās ar elektroinstrumentu	389
3.1.4	Drošība darba vietā	390
3.1.5	Lietošana un rīkošanās ar akumulatora tipa instrumentu.....	390
3.1.6	Serviss.....	391
3.2	Zāliena trimmera drošības norādījumi	392
3.2.1	Drošības tehnikas norādījumi ekspluatācijas laikā.....	392
3.2.2	Trokšņa piesārņojums	393
3.2.3	Vibrācijas noslodze	393
3.2.4	Akumulatora drošības norādījumi.....	395
3.2.5	Lādētāja drošības norādījumi	396
4	Montāža	397
4.1	Aizsarga uzstādīšana (02).....	397
4.2	Papildroktura uzstādīšana (01, 03)	397
5	Ekspluatācijas sākšana	398
5.1	Akumulatora uzlāde.....	398
5.2	Transportēšanas aizsarga noņemšana no auklas griezēja	398
6	Lietošana	398
6.1	Akumulatora ievietošana un izņemšana (04, 05)	398
6.2	Teleskopiskā kāta regulēšana (06)	399
6.3	Griezējgalvas pagriešana (07, 08)	399
6.4	Griezējgalvas sagāšana (09).....	399
6.5	Zāliena trimmera ieslēgšana (01).....	399

6.6	Griezējaukļas pagarināšana ekspluatācijas laikā (13)	399
7	Rīcība darba laikā un darba paņēmieni (11, 12, 14)	399
8	Tehniskā apkope un tīrīšana	400
8.1	Aukļas spoļes nomaiņa (10)	400
9	Uzglabāšana	400
9.1	Akumulatora un lādētāja glabāšana	401
10	Transportēšana	401
11	Utilizācija	402
12	Klientu apkalpošanas dienests/serviss	403
13	Palīdzība traucējumu gadījumā	404
14	Garantija	405
15	EK atbilstības deklarācija	405

1 PAR ŠO LIETOŠANAS INSTRUKCIJU

- Vācu valodā izdotā versija ir oriģinālā lietošanas instrukcija. Visas pārējās dokumentu versijas citās valodās ir oriģinālo lietošanas instrukciju tulkojumi.
- Pirms lietošanas obligāti uzmanīgi izlasiet šo lietošanas instrukciju. Tas ir priekšnoteikums drošam darbam un lietošanai bez traucējumiem.
- Vienmēr saglabājiet šo lietošanas instrukciju tādā stāvoklī, lai vēlāk varat tajā ieskatīties, ja būs nepieciešama informācija par ierīci.
- Nododiet ierīci citām personām tikai kopā ar šo lietošanas instrukciju.
- Izlasiet un ievērojiet šajā lietošanas instrukcijā sniegtos drošības un brīdinājuma norādījumus.

1.1 Zīmju skaidrojums un signālvārdi



BĪSTAMI!

Norāda uz tiešu, bīstamu situāciju, kuras rezultātā, ja vien no tās neizvairīsieties, iestāsies nāve vai gūsiet smagas traumas.



BRĪDINĀJUMS!

Norāda uz potenciāli bīstamu situāciju, kuras rezultātā, ja vien no tās neizvairīsieties, var iestāties nāve vai iespējams gūt smagas traumas.



ESIET PIESARDZĪGI!

Norāda uz potenciāli bīstamu situāciju, kuras rezultātā, ja vien no tās neizvairīsieties, iespējams gūt vieglas vai vidēji smagas traumas.

UZMANĪBU!

Norāda uz potenciāli bīstamu situāciju, kuras rezultātā, ja vien no tās neizvairīsieties, iespējams materiālo zaudējumu risks.



NORĀDĪJUMS

Īpaši norādījumi labākai izpratnei un manipulēšanai.

2 IZSTRĀDĀJUMA APRAKSTS

Šajā lietošanas instrukcijā ir apraksts akumulatora zāliena trimmerim.

2.1 Paredzētais lietojums

Ierīce ir paredzēta zāliena pļaušanai privātā teritorijā.

2.2 Iepriekš paredzama potenciāli nepareiza izmantošana

Ierīce nav paredzēta komerciāliem nolūkiem ne sabiedriskos parkos vai sporta laukumos, ne arī izmantošanai lauksaimniecībā vai mežsaimniecībā.

2.3 Izstrādājuma pārskats (01)

Pārskatā par izstrādājumu (01) tiek sniegts īss pārskats par ierīci.

Nr.	Detaja
1	Augšējais rokturis
2	Ieslēgšanas/izslēgšanas slēdzis ar atbloķēšanas pogu
3	Akumulators*
4	Lādētājs ar tīkla kontaktdakšu*
5	Papildrokturis ar pārsviedējsviru
6	Turētājs ar rezerves auklas spoli
7	Teleskopiskais kāts
8	Augšējais vadošais ieliktnis
9	Apakšējais vadošais ieliktnis
10	Griezējgalvas fiksācijas poga
11	Griezējgalva ar motoru
12	Augu aizsardzības skava

Nr.	Detaja
13	Vadošais ritenis
14	Aizsargvairogs ar auklas griezēju
15	Auklas spole

* *Neietilpst piegādes komplektācijā.*

2.3.1 Regulējams teleskopiskais kāts

Zāliena trimmeris ir aprīkots ar regulējamo teleskopisko kātu. Tas ļauj ierīci pielāgot individuāli augumam, turklāt ierīcei ir pagriežams motora bloks.

2.3.2 Pagriežama un regulējama griezējgalva

Zāliena trimmeris ir aprīkots ar pagriežamu griezējgalvu, kuru var regulēt sagāztā stāvoklī.

2.3.3 Pusautomātiska padeve ar uzsitienu

Auklas spolei ir iebūvēts pusautomātiskais padeves mehānisms ar uzsitienu, kas ļauj pagarināt griezējauklu, neizslēdzot motoru.

2.4 Drošības un aizsardzības ierīces



BRĪDINĀJUMS! Ievainojumu risks!

Bojātas un atslēgtas drošības un aizsardzības ierīces var būt iemesls smagām traumām.

- Bojātas drošības un aizsardzības ierīces ir jāsamontē.
- Nekādā gadījumā neveidojiet drošības ierīču un aizsargierīču apvadus.

2.4.1 Aizsargs

Aizsargā operatoru no rotējošās griezējauklas un izvīstītajiem priekšmetiem.

2.4.2 Aizsargstienis

Aizsargā augus un līdzās esošus cilvēkus no rotējošajām griezējauklām. Aizsargstieņa papildus funkcija ir aizsargāt griezējauklu no pārlieku intensīva nodiluma, pļaujot gar mūra sienām.

2.5 Iepakojuma saturs



NORĀDĪJUMS

Akumulators un lādētājs neietilpst ierīces komplektācijā, tādēļ tie jāiegādājas atsevišķi.

Akumulators un lādētājs ir jāiegādājas atsevišķi:

litija-jonu akumulators maks. 40 V, 4,0 Ah.



Pasūt. Nr. akumulatoram 113280, pasūt. Nr. lādētājam 113281

litija-jonu akumulators maks. 40 V, 5,0 Ah.

Pasūt. Nr. akumulatoram 113524, pasūt. Nr. lādētājam 113281

2.6 Simboli uz iekārtas

Simbols	Skaidrojums
	Izmantojot ierīci, ievērojiet īpašu piesardzību!
	Pirms ekspluatācijas sākšanas izlasiet lietošanas instrukciju!
	Risks, ko rada izvīstītie priekšmeti!
	Neļaujiet bīstamajā zonā atrasties nepiederošām personām!
	Attālumam starp ierīci un nepiederošām personām ap lietotāju jābūt 15 m.
	Sargājiet ierīci no lietus un mitruma iedarbības!

Simbols	Skaidrojums
	Lietojiet acu un ausu aizsargus!
	Pirms jebkādiem ierīces regulēšanas vai tīrīšanas darbiem un, atstājot ierīci ilgstoši nepieskatītu, izņemiet akumulatoru.

3 DROŠĪBA

3.1 Vispārējie drošības tehnikas norādījumi elektroinstrumentam



BRĪDINĀJUMS!

Izlasiet visus drošības norādījumus, instrukcijas, attēlus un tehniskos datus, kas ir paredzēti šim elektroinstrumentam.

Šo instrukciju neievērošana var novest pie elektriskā trieciena, ugunsgrēka un/vai nopietniem miesas bojājumiem.

- Saglabājiet visus drošības tehnikas norādījumus un instrukcijas, lai tos varētu izmantot arī nākotnē.

Drošības tehnikas norādījumos lietojamais apzīmējums „Elektroinstrumenti” attiecas gan uz elektroinstrumentiem, kas

darbojas no tīkla (ar strāvas vadu), gan uz elektroinstrumentiem, kas darbojas no akumulatora (bez strāvas vada).

3.1.1 Elektriskā drošība

- **Nepieskarieties iezemētām cauruļū, apkures iekārtu, pavardu un ledusskapju virsmām.** Ja jūsu ķermenis ir iezemēts, pastāv paaugstināts elektriskā trieciena risks.
- **Nepakļaujiet elektroinstrumentus lietus vai mitruma iedarbībai.** Ūdens iekļūšana elektroinstrumentā paaugstina elektriskā trieciena rašanās risku.

3.1.2 Personīga drošība

- **Strādājot ar elektroinstrumentu, uzmanīgi sekojiet tam un saprotiet to, ko darāt. Nelietojiet elektroinstrumentus, ja esat noguris, narkotisko vielu, alkohola reibumā vai zāļu ietekmē.** Pat īslaicīgi lietošanas laikā neuzmanīgi rīkojoties ar elektroinstrumentu, var gūt nopietnas traumas.

- **Valkājiet personiskās aizsardzības līdzekļus un obligāti valkājiet aizsargbrilles.** Personiskās aizsardzības līdzekļu, piemēram, putekļu masku, zābaku ar neslīdošu pēdu, aizsargķiveres vai dzirdes aizsardzības līdzekļu, lietošana, atkarībā no elektroinstrumentu veida un lietošanas veida samazina traumu gūšanas risku.
- **Izvairieties no nejaušas ieslēgšanas.** Pirms elektroinstrumenta pieslēgšanas elektrības avotam un/vai tā akumulatora ievietošanas vai pirms nešanas, **pārliecinieties, vai tas ir izslēgts.** Ja nesot elektroinstrumentu vai to pieslēdzot elektrotīklam, turēsīt pirkstu uz ieslēgšanas slēdža, šādi var notikt nelaimes gadījums.
- **Pirms elektroinstrumenta ieslēgšanas novāciet iestatīšanas instrumentus un uzgriežņu atslēgas.** Instrumentu vai atslēgu iekļūšana elektroinstrumenta kustīgajās daļās var izraisīt elektroinstrumenta bojājumus.
- **Izvairieties no ķermenim neraksturīgas stājas.** Parūpējieties par to, lai vienmēr stāvētu droši un saglabātu līdzsvaru. Šādi būs vieglāk saglabāt kontroli pār elektroinstrumentu negaidītās situācijās.
- **Valkājiet piemērotu apģērbu. Nevalkājiet platu apģērbu vai rotaslietas. Raugieties, lai mati un apģērbs neiekļūst kustīgajās daļās.** Brīvu apģērbu, rotaslietas vai garus matus var ievilkst ierīces kustīgās daļās.
- **Ja ir paredzēts uzstādīt putekļu atsūkšanas un uztveršanas ierīces, tām ir jābūt pieslēgtām un tās ir pareizi jāizmanto.** Putekļu atsūkšanas ierīču lietošana var mazināt ar putekļiem saistītos riskus.
- **Nerīkojieties pārgalvīgi un neignorējiet elektroinstrumentu drošības noteikumus, pat tad, ja elektroinstrumentu esat jau daudzas reizes lietojis(-usi).** Nevērīgas rīcības rezultātā jau dažu sekunžu laikā var gūt smagas traumas.

3.1.3 Lietošana un rīkošanās ar elektroinstrumentu

- **Nepārslogojiet elektroinstrumentu. Lietojiet darbam piemērotu elektroinstrumentu.** Ar piemērotu elektroinstrumentu ir labāk un drošāk strādāt tam paredzētajā darba vidē.
- **Nelietojiet elektroinstrumentu, ja ir bojāts tā slēdzis.** Elektroinstrumenti, kuru nevar ieslēgt vai izslēgt, ir bīstami un tos ir jāremontē.
- **Pirms ierīces regulēšanas, detaļu nomaiņas vai elektroinstrumenta novietošanas glabāšanā atvienojiet kontaktdakšu no elektrotīkla rozetes un/vai izņemiet akumulatoru.** Šāds piesardzības pasākums izslēdz iespēju nejauši ieslēgt ierīci.
- **Glabājiet elektroinstrumentus bērniem nepieejamā vietā. Neļaujiet lietot elektroinstrumentu personām, kas nezina, kā to lietot vai nav izlasījuši šos norādījumus.** Elektroinstrumenti var būt bīstami, ja tos lieto personas bez pieredzes.
- **Rīkojieties ar elektroinstrumentu un tā aprīkojumu saudzīgi. Pārbaudiet, vai kustīgās daļas darbojas pareizi un nav iesprūdušas, salūzušas vai bojātas, šādi pasliktinot elektroinstrumenta veiktspēju. Ja elektroinstrumentam ir bojātas detaļas pirms lietošanas ir jāveic to remonts.** Daudzi nelaimes gadījumi notiek, neveicot elektroinstrumentiem pienācīgu apkopi.
- **Griezējinstrumentiem ir jābūt asiem un tīriem.** Kārtīgi kopti griezējinstrumenti ar asām griešanas šķautnēm retāk iesprūst un ar tiem ir vieglāk strādāt.
- **Izmantojiet elektroinstrumentu, papildus darbarīkus, pievienojamos uzgaļus utt. atbilstoši norādījumiem. Nemiet vērā darba apstākļus un veicamā darba specifiku.** Elektroinstrumentu lietošana instrukcijās neparedzētiem nolūkiem var novest pie bīstamām situācijām.

- **Rūpējieties, lai rokturi un satveramās virsmas būtu sausas, tīras un uz tām nebūtu eļļas un smērvielu.** Slideni rokturi un satveramās virsmas neļauj elektroinstrumentu droši lietot un rīkoties ar to neparedzamās situācijās.

3.1.4 Drošība darba vietā

- **Darba vietai ir jābūt tīrai un labi apgaismotai.** Nekārtība vai slikts apgaismojums darba vietā var novest pie nelaimes gadījumiem.
- **Ar ierīci nedrīkst strādāt sprādzienbīstamās vietās, kur atrodas viegli aizdedzināmi šķidrums, gāzes vai putekļi.** Elektroinstrumentu darbības laikā veidojas dzirksteles, kas var aizdedzināt putekļus vai tvaikus.
- **Elektroinstrumenta lietošanas laikā neļaujiet tuvoties bērniem un citām personām.** Daļētas uzmanības gadījumā var zaudēt kontroli pār elektroinstrumentu.

3.1.5 Lietošana un rīkošanās ar akumulatora tipa instrumentu

- **Akumulatoru uzlādei, izmantojot tikai ražotāja ieteiktos lādētājus.** Lietojot konkrētiem akumulatoru modeļiem paredzētus lādētājus cita veida akumulatoru uzlādei, var rasties situācijas ar ugunsgrēka risku.
- **Elektroinstrumentā drīkst izmantot tikai tam paredzētos akumulatorus.** Citu akumulatoru lietošana var rādīt bojājumus vai ugunsgrēka draudus.
- **Neglabājiet neizmantotu akumulatoru kopā ar saspraudēm, monētām, atslēgām, naglām, skrūvēm vai citiem sīkiem metāliskiem priekšmetiem, kuri var izveidot īssavienojumu starp akumulatora kontaktiem.** Akumulatora kontaktu īssavienojums var izraisīt aizdegšanos vai ugunsgrēku.
- **Nepareizas lietošanas rezultātā no akumulatora var izteciēt šķidrums.** Izvairieties no saskaršanās ar to. Ja nejauši tam pieskaraties, noskalojiet ar

ūdeni. Ja šķidrums iekļūst acīs, meklējiet medicīnisko palīdzību. Iztecējis akumulatora šķidrums var uzliesmot vai radīt ādas kairinājumu.

- **Nelietojiet bojātu akumulatoru vai akumulatoru, ja tam veiktas modifikācijas.** Bojātu akumulatoru vai akumulatoru, ja tiem veiktas modifikācijas, darbība var būt neparedzama un tie var būt iemesls ugunsgrēkam, sprādzienam vai traumām.
- **Nepakļaujiet akumulatoru uguns vai augstas temperatūras iedarbībai.** Uguns vai temperatūras virs 130 °C ietekmē akumulators var eksplodēt.
- **Ievērojiet visus norādījumus par lādēšanu un nekādā gadījumā neveiciet akumulatora vai akumulatora tipa instrumentu uzlādi temperatūrā, kas pārsniedz lietošanas instrukcijā norādīto temperatūras intervālu.** Nepareizi veicot lādēšanu vai veicot lādēšanu temperatūrā, kas pārsniedz pieļaujamo temperatūras

intervālu, šādi var sabojāt akumulatoru, kā arī palielināt ugunsgrēka risku.

3.1.6 Serviss

- **Jūsu elektroinstrumenta remontu drīkst veikt tikai kvalificēts speciālists un, izmantojot tikai oriģinālās rezerves daļas.** Šādi tiek nodrošināta elektroinstrumenta drošība.
- **Nekādā gadījumā neveiciet akumulatora apkopi.** Visus darbus, kas saistīti ar akumulatora apkopi, drīkst veikt tikai ražotājs vai pilnvarots servisa centrs.

3.2 Zāliena trimmera drošības norādījumi

3.2.1 Drošības tehnikas norādījumi ekspluatācijas laikā



BRĪDINĀJUMS!

Risks, ko rada elektromagnētiskais lauks

Šī elektroinstrumenta darba laikā tam apkārt veidojas elektromagnētiskais lauks. Noteiktos apstākļos šis lauks var kaitēt aktīvo vai pasīvo medicīnisko implantu darbībai.

- Lai samazinātu nopietnu vai nāvējošu traumu gūšanas iespējamību, personām, kuriem ir medicīniskie implantī, pirms elektroinstrumenta lietošanas iesakām konsultēties ar ārstu vai medicīniskā implanta ražotāju.

- Ierīci vienmēr turiet satvertu ar abām rokām.
- Ieslēdzot motoru, vienmēr turiet rokas un kājas tālāk no pļaušanas aprīkojuma.

- Pēc motora izslēgšanas pagaidiet līdz apstājas pļaušanas aprīkojums.
- Vienmēr atgriezumu izņemiet, kad ir apstājies motors un pļaušanas aprīkojums.
- Nepieskarieties auklas griezējam ar kailām rokām, jo pastāv sagriešanās risks.
- Pēc jaunas auklas izvilkšanas, ierīci pirms ieslēgšanas vienmēr pagrieziet normālā darba pozīcijā.
- Neizmantojiet metāla griezējauklas!
- Aizsargam, pļaušanas aprīkojumam un motoram vienmēr ir jābūt brīvam no nopļautā zāliena atliekām.
- Personām, kas nepārzina ierīces darbību, vispirms ar izslēgtu motoru ir jāpavingrinās, kā lietot ierīci.
- Strādājot uz nogāzes:
 - Nekādā gadījumā nestrādājiet, stāvot uz gluda un slidena slīpuma.
 - Vienmēr pļaujiet paralēli nogāzei, nevis virzienā uz augšu vai uz leju.
 - Vienmēr stāviet zemāk par pļaušanas aprīkojumu.

- Pēc ierīces saskaršanās ar svešķermeni:
 - izslēdziet motoru;
 - pārbaudiet, vai ierīcei nav bojājumu.

3.2.2 Trokšņa piesārņojums

Noteikts šīs ierīces trokšņa piesārņojums ir nenovēršams. Pārceļiet skaļus darbus uz atļautu un tam paredzētu laiku. Nepieciešamības gadījumā ievērojiet pauzes un ierobežojiet darba laiku līdz nepieciešamajam. Jūsu individuālajai aizsardzībai un tuvumā esošo cilvēku aizsardzībai lietojiet dzirdes aizsarglīdzekļus.

3.2.3 Vibrācijas noslodze



BRĪDINĀJUMS!

Vibrācijas radīts risks

Faktiskā vibrāciju izmešu vērtība ierīces lietošanas laikā var atšķirties no ražotāja dotās vērtības. Pirms lietošanas un tās laikā ņemiet vērā šādus ietekmes faktoros:

- Vai ierīce tiek lietota atbilstoši noteikumiem?
 - Vai materiāls tiek pļauts vai apstrādāts pareizi?
 - Vai ierīce ir pareizā lietošanas kārtībā?
 - Vai griezējinstrumenti ir uzasināti pareizi vai ir uzstādīti pareizais griezējinstrumenti?
 - Vai ir uzstādīti rokturu un vai vajadzības gadījumā ir uzstādīti papildu vibrācijas rokturi, kā arī vai tiek ir cieši savienoti ar ierīci?
- Lietojiet ierīci tikai ar attiecīgajam darbam nepieciešamo motora apgriezību skaitu. Izvairieties no maksimālā apgriezību skaita, lai samazinātu troksni un vibrācijas.

- Lietojot un veicot apkopi neatbilstoši noteikumiem, iespējama ierīces trokšņa un vibrācijas palielināšanās. Tas rada veselības traucējumus. Šajā gadījumā nekavējoties izslēdziet ierīci un lūdziet veikt tās remontu sertificētā servisā.
- Noslodze, ko rada vibrācija, ir atkarīga no veicamā darba vai ierīces lietošanas. Novērtējiet to un atbilstoši atpūties. Šādi visā darbības laikā būtiski samazinās vibrācijas radītā noslodze.
- Ilgāka ierīces lietošana pakļaut lietotāju vibrācijas ietekmei un var radīt asinsrites problēmas ("baltais pirksts"). Lai novērstu šo risku, lietojiet cimdus un nodrošiniet, lai rokas būtu siltas. Atpazīstot "baltā pirksta" simptomus, nekavējoties lūdziet ārsta palīdzību. Šie simptomi ir: Nejutība, jutības zaudēšana, kņudēšana, niezēšana, sāpes, spēku zudums, krāsas vai ādas stāvokļa izmaiņas. Parasti šie simptomi skar pirkstus, rokas vai pulsu. Zemā temperatūrā šis risks palielinās.
- Darba laikā ilgāk atpūties, lai varētu atpūties no trokšņa un vibrācijām. Plānojiet savu darbu tā, lai tādu ierīču izmantošana, kas rada vibrācijas, darbs būtu sadalīts uz vairākām dienām.
- Sajūtoties nepatīkami vai arī darba laikā ar ierīci novērojot ādas krāsas zudumu, nekavējoties pārtrauciet darbu. Atpūties pietiekoši. Nepietiekoši pārtraucot darbu, var iestāties plaukstu - roku vibrācijas sindroms.
- Samaziniet risku, ko rada vibrācijas ietekme. Apkopiet ierīci atbilstoši norādām lietošanas instrukcijā.
- Izmantojot ierīci bieži, sazinieties ar savu tirgotāju, lai iegādātos pretvibrācijas piederumus (piemēram, rokturus).
- Nestrādājiet ar ierīci temperatūrā, kas ir zemāka nekā 10 °C. Nosakiet darba plānu, kā iespējams ierobežot vibrāciju noslodzi.

3.2.4 Akumulatora drošības norādījumi

Šajā sadaļā ir minēti visi pamata drošības un brīdinājuma norādījumi, kas jāievēro akumulatora lietošanas laikā. Izlasiet šos norādījumus!

- Izmantojiet akumulatoru tikai paredzētajam lietojumam, t.i., ar firmas AL-KO ierīcēm, kas darbojas no akumulatora. Uzlādējiet akumulatoru tikai ar tam paredzēto AL-KO lādētāju.
- Jaunu akumulatoru izņemiet no oriģinālā iepakojuma tikai tad, kad to paredzēts lietot.
- Pirms pirmreizējās lietošanas akumulators ir pilnīgi jāuzlādē, un uzlādēšanai vienmēr jāizmanto norādītais lādētājs. Ievērojiet šīs lietošanas instrukcijas norādes par akumulatora uzlādēšanu.
- Nelietojiet akumulatoru sprādzienbīstamā, kā arī ugunsbīstamā vidē.
- Lietošanas laikā nepakļaujiet akumulatoru slapjuma un mitruma iedarbībai.
- Sargājiet akumulatoru no karstuma avotiem, eļļas un uguns, lai tas netiek sabojāts, un no tā nevar izdalīties tvaiki un izplūst elektrolīta šķidrums.
- Nesitiet un nemētāji akumulatoru.
- Nelietojiet akumulatoru, ja tas ir netīrs vai mitrs. Pirms lietošanas notīriet akumulatoru ar sausu, tīru lupatiņu un ļaujiet tam nožūt.
- Neatveriet, neizjauciet un nesadaliet akumulatoru sastāvdaļās. Pastāv elektriskās strāvas trieciena un īssavienojuma risks.
- Šo akumulatoru nedrīkst izmantot nepiederošas personas, izņemot gadījumus, kad par viņu drošību atbildīgā persona viņus uzrauga vai ir apmācījusi, kā lietot ierīci. Nepiederošas personas ir, piemēram:
 - personas (tai skaitā bērni) ar fiziskiem, maņu vai garīgiem traucējumiem;
 - personas bez pieredzes un/vai zināšanām par akumulatora lietošanu.
- Bērni ir jāuzrauga un jāmāca, lai tie nerotaļājas ar akumulatoru.
- Akumulatoru nedrīkst ilgstoši atstāt lādētājā. Ja paredzama ilgstoša uzglabāšana, izņemiet akumulatoru no lādētāja.

- Izņemiet akumulatoru no ierīcēm, kas darbojas no akumulatora, ja šīs ierīces netiek lietotas.
- Akumulatori, kas netiek lietoti, ir jāuzglabā sausā un slēgtā vietā. Sargājiet akumulatoru no karstuma un tiešiem saules stariem. Ir jānodrošina, lai nepiederošas personas un bērni nevar piekļūt akumulatoram.

3.2.5 Lādētāja drošības norādījumi

Šajā sadaļā ir minēti visi pamata drošības un brīdinājuma norādījumi, kas jāievēro lādētāja lietošanas laikā. Izlasiet šos norādījumus!

- Vienmēr izmantojiet ierīci tikai paredzētajam lietojumam, t.i., paredzētā akumulatora lādēšanai. Ar lādētāju lādējiet tikai oriģinālos AL-KO akumulatorus.
- Ikreiz pirms lietošanas jāpārbauda visa ierīce, kā arī īpaši tās barošanas vads un padziļinājums akumulatoram, vai tie nav bojāti. Lietojiet ierīci tikai tad, ja tā ir teicamā stāvoklī.
- Nelietojiet ierīci sprādzienbīstamā un ugunsbīstamā vidē.
- Lietojiet ierīci tikai iekštelpās un nepakļaujiet to slapjuma un mitruma iedarbībai.
- Ikreiz novietojiet lādētāju uz labi vēdināmas un nedegošas virsmas, jo uzlādēšanas procesā tas sasilst. Ventilācijas atverēm jābūt brīvām, un ierīce nedrīkst būt nosepta.
- Pirms lādētāja pievienošanas noskaidrojiet, vai elektrotīklam ir pieejams sadaļā „Tehniskie dati” norādītais spriegums.
- Lietojiet barošanas vadu tikai lādētāja pievienošanai, neizmantojiet to neparedzētiem mērķiem. Nepārnēsājiet ierīci, turot to aiz barošanas vada, nevelciet ierīci aiz vada, lai atvienotu kontaktdakšu no kontaktligzdas.
- Sargājiet barošanas vadu no karstuma avotiem, eļļas un asām malām, lai tas netiek sabojāts.
- Nelietojiet lādētāju un akumulatoru, ja tie ir netīri vai slapji. Pirms lietošanas notīriet ierīci un akumulatoru un ļaujiet tiem nožūt.
- Neatveriet lādētāju un akumulatoru. Pastāv elektriskās strāvas trieciena un īssavienojuma risks.

- Jūsu drošības nodrošināšanai ierīci drīkst remontēt tikai kvalificēts speciālists, izmantojot oriģinālās rezerves daļas.
- Akumulatoru nedrīkst lietot nepiederošas personas, izņemot gadījumus, kad par viņu drošību atbildīgā persona viņus uzrauga vai ir apmācījusi, kā lietot ierīci. Nepiederošas personas ir, piemēram:
 - personas (tai skaitā bērni) ar fiziskiem, maņu vai garīgiem traucējumiem;
 - personas bez pieredzes un/vai zināšanām par ierīces lietošanu.
- Bērni ir jāuzrauga un jāmāca, lai tie nerotaļājas ar ierīci.
- Ierīces, kas netiek lietotas, ir jāuzglabā sausā un slēgtā vietā. Ir jānodrošina, lai nepiederošas personas un bērni nevar piekļūt ierīcei.

4 MONTĀŽA



BRĪDINĀJUMS!

Nepilnīga salikšana ir bīstama!

Pilnībā nesamontētas ierīces ekspluatācija var būt cēlonis smagām traumām.

- Lietojiet ierīci tikai tad, kad ir pilnībā pabeigta montāža!
- Neievietojiet ierīcē akumulatoru, kamēr nav pilnībā pabeigta montāža!
- Pirms ierīces ieslēgšanas pārbaudiet, vai visas drošības un aizsardzībai paredzētās ierīces ir uzstādītas, kā arī, vai tās ir darba kārtībā!

4.1 Aizsarga uzstādīšana (02)

1. Uzspiediet aizsargu (02/1) uz griezējgalvas (02/a).
2. Aizsargam uz griezējgalvas ir jānofiksējas ar dzirdamu skaņu.
3. Vienlaikus raugieties, lai būtu brīva griezējaukļa.

4.2 Papildroktura uzstādīšana (01, 03)

Papildroktura stiprinājums (01/6) ir uzstādāms uz teleskopiskā kāta. Stiprinājumā ir ievietota piegādes komplektā ietilpstošā rezerves auklas spole.

Izmantojot pārsviedējsvīru papildrokturī, var individuāli pielāgot roktura atrašanās vietu.

1. Pavelciet uz āru (03/a) sagāšanas svīru (03/1).
2. Sagāziet (03/b) rokturi (03/2).
3. Atlaidiet sagāšanas svīru.

5 EKSPLUATĀCIJAS SĀKŠANA

5.1 Akumulatora uzlāde



ESIET PIESARDŽĪGI!

Uzlādēšanas laikā pastāv ugunsgrēka risks!

Lādētāju novietojot vietās, kur ir ugunsnedrošas virsmas un nav pietiekama ventilācija, pastāv ugunsgrēka risks.

- Lādētāju vienmēr izmantojiet tikai uz nedegošas virsmas un ugunsdrošā vidē.
- Ja iespējams: nodrošiniet, lai nekas nebūtu novietots pret ventilācijas atverēm.



NORĀDĪJUMS

Pirms pirmās lietošanas reizes akumulators ir pilnībā jāuzlādē. Akumulatora uzlāde iespējama jebkurā akumulatora uzlādes līmenī. Uzlādēšanas pārtraukšana nebojā akumulatoru.



NORĀDĪJUMS

Uzlādējot akumulatoru ar tas ir aizsargāts pret pārlādēšanu, jo lādētājs ir aprīkots ar automātisko uzlādes līmeņa identifikācijas funkciju, un tāpēc akumulators kādu laiku, taču ne ilgstoši, var palikt lādētājā.

Lādēšanas režīmā temperatūras intervālam jābūt robežās no 5 °C līdz +45 °C. Akumulatora lādēšanas laiks līdz pilnīgai uzlādei ir apm. 120 minūtes. Ja, neskatoties uz to, ka akumulators ir pilnīgi uzlādēts, tā ekspluatācijas laiks būtiski samazinās, akumulators ir nolietojies, un tas ir jānomaina ar jaunu oriģinālo akumulatoru.

Sīkāka informācija par akumulatora uzlādēšanu ir sniegta akumulatora un uzlādes ierīces atsevišķajās instrukcijās.

5.2 Transportēšanas aizsarga noņemšana no auklas griezēja

Pirmajā ekspluatācijas uzsākšanas reizē noņemiet aizsargu no auklas griezēja.

6 LIETOŠANA



BRĪDINĀJUMS!

Pastāv traumu risks detaļām negaidīti atdaloties no ierīces.

Ekspluatācijas laikā atdalījušās detaļas var izraisīt nopietnas traumas.

- Pirms ierīces ieslēgšanas pārliecinieties, vai visas ierīces detaļas ir kārtīgi pieskrūvētas.
- Piestipriniet griezējinstrumentus tā, lai tie ekspluatācijas laikā nevarētu atdalīties.

6.1 Akumulatora ievietošana un izņemšana (04, 05)

Akumulatora ievietošana (04)

1. Ievietojiet (04/a) akumulatoru (04/2) akumulatora nodalījumā (04/1), līdz tas ir nokļūst savā vietā.

Akumulatora izņemšana (05)

1. Turiet nospiestu (05/a) fiksācijas pogu (05/1).
2. Izņemiet (05/b) akumulatoru (05/2).

6.2 Teleskopiskā kāta regulēšana (06)

1. Lai atbrīvotu augšējo fiksācijas uznavu (06/1), pagrieziet to pa labi (06/a).
2. Noregulējiet teleskopisko kātu (06/2) atbilstoši savam augumam. Teleskopisko kātu var pagarināt aptuveni par 10 cm (06/b).
3. Pievelciet fiksācijas uznavu (06/c).

6.3 Griezējgalvas pagriešana (07, 08)

Piem., lai nopļautu zāliena malas, griezējgalvu var pagriezt par 180° (07, 08).

1. Pavelciet uz augšu (07/a) teleskopisko kātu (07/1).
2. Vienlaicīgi griezējgalvu (07/2) pagrieziet par 180° (07/b), līdz tā nofiksējas.
3. Atlaidiet teleskopisko kātu uz leju (07/a).

6.4 Griezējgalvas sagāšana (09)

Mainot sagāzuma leņķi, zāli var nopļaut grūti aizsniedzamās vietās, piem., zem soliņiem, izciļņiem utt.

1. Piespiediet (09/a) fiksācijas pogu (09/1).
2. Nofiksējiet (09/b) griezējgalvu (09/2) vēlamajā pozīcijā.
3. Atlaidiet fiksācijas pogu.

6.5 Zāliena trimmera ieslēgšana (01)

1. Ieņemiet drošu pozīciju.
2. Turiet ierīci ar abām rokām. Nelieciet griezējgalvu uz zemes.
3. Ar vienu roku satveriet papildrokturi (01/5), ar otru roku augšējo rokturi (01/1).
4. Piespiediet atbloķēšanas pogu (01/2).
5. Turiet nospiestu ieslēgšanas/izslēgšanas slēdzi (01/2). Ierīce sāk darboties.
6. Ļaujiet, lai zāliena trimmeris īsu brīdi padarbotos tukšgaitā. Tīkmēr griezējaukļa tiek nogriezta līdz nepieciešamajam garumam.
7. Ja atlaizī ieslēgšanas/izslēgšanas slēdzi, ierīce izslēdzas.



BRĪDINĀJUMS!

Sagriešanās risks

Pēc izslēgšanas auklas spole griežas vēl dažas sekundes. Pieliekot tai rokas, pastāv risks sagriezties.

- Pagaidiet līdz auklas spole apstājas.

6.6 Griezējauklas pagarināšana ekspluatācijas laikā (13)

Griezējaukļa lietošanas laikā dilst un paliek īsāka.

1. Auklas spoli (13/1) vienmēr piesitiet pret zālienu. Šādi no griezējspoles tiek iztīta jauna griezējaukļa un uz auklas griezēja tiek nogriezti nolieģoties auklas gali.

7 RĪCĪBA DARBA LAIKĀ UN DARBA PAŅĒMIENI (11, 12, 14)

- Ieslēdziet ierīci un ļaujiet tai īsu brīdi darboties tukšgaitā.
- Lai nepieļautu ierīces pārslodzi, turiet ierīci vispirms virs pļaujamās zāles un pēc tam laidiet uz leju.
- Nedaudz sagāziet ierīci uz priekšu (par 30°), lai pļautu ar griezējgalvas priekšpusi. Lēnām virzieties uz priekšu (11).
- Pļaušanas laikā ierīci vienmērīgi grieziet pa labi un pa kreisi (11).
- Garu zāli ir jāpļauj pakāpeniski. Vienmēr sāciet pļaut no augšas un virzieties uz leju (12).
- Ierīce nopļauj labāk, kad darbojas ar lieliem apgriezieniem. Tāpēc nepārslogojiet ierīci, pļaujot pārāk garu zāli.
- Ierīci pārslogojot garā zālē, tiks nobloķēta griezējaukļa. Nekavējoties paceliet ierīci, lai noņemtu slodzi. Citādi var izraisīt nenovēršamus motora bojājumus.
- Nepļaujiet ar ierīci tiešā veidā gar cietiem šķēršļiem (piem., sienām), bet gan sāniski. Šādi samazināsiet griezējaukļa (14) patēriņu.
- Ierīci lietojiet pietiekamā attālumā no jutīgiem augiem. Augu aizsardzības skavu nolieciet horizontālā stāvoklī.

8 TEHNISKĀ APKOPE UN TĪRĪŠANA



BRĪDINĀJUMS!

Sagriešanās risks

Sagriešanās risks satverot asas un rotējošas ierīces daļas, kā arī griezējinstrumentus.

- Pirms apkopes, kopšanas un tīrīšanas darbiem vienmēr izslēdziet ierīci. Izņemiet akumulatoru.
- Veicot apkopes, kopšanas un remontdarbus, vienmēr lietojiet aizsargcimdus.



NORĀDĪJUMS

Remontdarbus drīkst veikt tikai kompetentos specializētajos uzņēmumos vai mūsu AL-KO servisa centros.

- Nepakļaujiet ierīci mitruma iedarbībai. Neapsmidziniet ar ūdeni.
- Pēc katras lietošanas reizes ar suku vai drānu notīriet griezējnazi un korpusu. Neizmantojiet ūdeni un/vai agresīvus tīrīšanas līdzekļus vai šķīdumus — pastāv korozijas un plastmasas detaļu bojājumu risks.
- Pēc katras lietošanas reizes noņemiet akumulatoru un vēlreiz pārbaudiet, vai ierīcei nav bojājumu.
- Ierīci nedrīkst lietot, ja nav auklas griezēja asmeņa vai tas ir bojāts.
- Aizsargam, auklas spolei un motoram ir vienmēr jābūt brīvam no nopļautā zāliena atliekām.

- Pārbaudiet vai ir pieskrūvētas visas skrūves.
- Pārbaudiet, vai uz ierīces elektriskajiem kontaktiem nav korozijas, ja nepieciešams, notīriet ar smalku metāla saru suku un pēc tam apsmidziniet ar aerosolu kontaktu aizsardzībai.

8.1 Auklas spoles nomaīņa (10)

Rezerves auklas spole: GT 4030 det. Nr. 113349.

Priekšnosacījums. Ierīcei jābūt izslēgtai un no ierīces jāizņem akumulators.

Auklas spoles noņemšana un uzstādīšana

1. Izņemiet no turētāja (01/6) rezerves auklas spoli.
2. Nospiediet (10/a) vienlaicīgi atbloķēšanas pogas (10/1) un noņemiet pārsegu (10/5).
3. Noņemiet tukšo auklas spoli (10/2).
4. Uzstādiet (10/b) jauno auklas spoli (10/4). Neaizmirstiet ievietot atpakaļ atsperi (10/3).
5. Izvelciet griezējauklu uz āru caur auklas spoles atverēm (10/6).
6. Uzlieciet pārsegu (10/5) un piespiediet, līdz tas ar klikšķi nofiksējas vietā.
7. Ievietojiet akumulatoru ierīcē.

Griezējauklu izvilksana vēlamajā garumā (13)

1. Ieslēdziet ierīci.
2. Auklas spoli (13/1) vairākas reizes piesitiet pret zālienu (13/a). Rezultātā no auklas spoles tiek iztīts jauns griezējauklu posms.
3. Izslēdziet ierīci un pagaidiet līdz apstājas griezējgalva.
4. Pārbaudiet auklas garumu.
5. Atkārtojiet iepriekšējās darbības, līdz panākat vēlamu auklas garumu.

9 UZGLABĀŠANA

Pēc katras tīrīšanas reizes rūpīgi notīriet ierīci un - ja uzstādīti - uzstādiet visus aizsardzības apvalkus. Uzglabājiet ierīci sausā, slēgtā un bērniem nepieejamā vietā.

- Pakariniet zāliena trimmeri aiz roktura. Šādi griezējgalva netiks lieki pārslogota.

Ja paredzētais pārtraukuma periods līdz nākamajai lietošanas reizei ir ilgāks par 30 dienām, veiciet turpmāk tekstā norādītās darbības.

- Rūpīgi iztīriet ierīci un novietojiet to sausā vietā.

9.1 Akumulatora un lādētāja glabāšana



BĪSTAMI!

Sprādziena un ugunsgrēka risks!

Var iestāties cilvēku nāve vai cilvēki var gūt smagas traumas, ja akumulators eksplodēs, jo ticis uzglabāts atklātas liesmas vai karstuma avota priekšā.

- Glabājiet akumulatoru vēsā un sausā vietā, taču nekad atklātas liesmas vai karstuma avota priekšā.



NORĀDĪJUMS

Uzlādējot akumulatoru ar tas ir aizsargāts pret pārlādēšanu, jo lādētājs ir aprīkots ar automātisko uzlādes līmeņa identifikācijas funkciju, un tāpēc akumulators kādu laiku, taču ne ilgstoši, var palikt lādētājā.

- Glabājiet akumulatoru sausā vietā, kur tas nevar sasalt un glabāšanas temperatūra ir no 0 °C līdz 35 °C, un akumulatora uzlādes līmenis ir apm. 40-60%.
- Īssavienojuma riska dēļ neglabājiet akumulatoru līdzās metāliskiem vai skābi saturošiem priekšmetiem.
- Pēc apm. 6 mēnešu ilga glabāšanas perioda uzlādējiet akumulatoru apm. 2 stundas.

10 TRANSPORTĒŠANA



NORĀDĪJUMS

Akumulatora nominālā enerģija ir lielāka par 100 Wh! Tāpēc ievērojiet turpmāk uzskaitītos drošības norādījumus!

Uz komplektā iekļauto litija-jonu akumulatoru attiecas bīstamo ierīču tiesību akti, bet to atļauts transportēt, ievērojot atvieglotus noteikumus:

- Privātais lietotājs drīkst akumulatoru pārvadāt pa koplietošanas ceļiem bez papildus ierobežojumiem, ja tas ir iepakots atbilstoši mazumtirdzniecības noteikumiem un transportēšana tiek veikta ar privātu transportlīdzekli.
- Profesionāli lietotāji, kuri transportēšanu veic kopā ar savu galveno nodarbošanos (piem., piegādājot uz un no celtniecības objektiem vai demonstrācijām), arī var ievērot šos atvieglotumus.

Abos iepriekš minētajos gadījumos obligāti jāveic darbības, lai novērstu satura izplūšanu. Citos gadījumos obligāti ievērojiet bīstamo ierīču tiesību aktu noteikumus! Neievērošanas gadījumā nosūtītājam un, iespējams, arī pārvadātājam draud būtiski sodi.

Papildu norādījumi par pārvadāšanu un nosūtīšanu

- Litija jonu akumulatorus drīkst transportēt vai nosūtīt tikai tad, ja tiem nav bojājumu!
- Akumulatoru transportēšanai izmantojiet tikai oriģinālo kartona vai bīstamo preču transportēšanai piemērotu kasti (nav nepieciešama akumulatoriem, kuriem nominālā jauda nepārsniedz 100 Wh).
- Uzstādiet akumulatora kontaktiem izolāciju, lai nepieļautu to īsslēgumu.
- Nodrošiniet, lai akumulators iepakojumā nevarētu brīvi pārvietoties un tam nerastos bojājumi.
- Pārliecinieties, vai transportēšanas vai nosūtīšanas laikā (piem., ar kurjeru vai transportēšanas uzņēmumu) ir pareizs sūtījuma marķējums un dokumentācija.
- Iepriekš pajautājiet, vai transportēšana ar izvēlēto pakalpojumu sniedzēju ir iespējama un parādiet viņam savu sūtījumu.

Lai sagatavotu sūtījumu, mēs iesakām piesaistīt bīstamo preču speciālistu. Ievērojiet arī iespējamus papildus valsts normatīvos aktus.

11 UTILIZĀCIJA

Norādes par Vācijas elektrisko un elektronisko ierīču likumu (ElektroG)



- Nolietotas elektriskās un elektroniskās ierīces aizliegts izmest sadzīves atkritumos, tās ir jānodod atsevišķā atkritumu savākšanas vai likvidēšanas vietā!
- Lietotās baterijas un akumulatori, kas nav uzstādīti ierīcē, pirms nodošanas jāizņem! To utilizāciju regulē Likums "Par baterijām".
- Elektrisko un elektronisko ierīču īpašnieku vai lietotāju pienākums ir pēc to nolietošanas šīs ierīces atgriezt.
- Gala lietotājs atbild par savu personīgo datu izdzēšanas no utilizējamās nolietotās ierīces!

Pārsvītrotā konteina simbols nozīmē, ka elektriskās un elektroniskās ierīces aizliegts izmest sadzīves atkritumos.

Elektriskās un elektroniskās ierīces šādās vietās iespējams nodot bez maksas:

- publiski-tiesiskās utilizācijas vai savākšanas vietās (piem., komunālajos uzņēmumos);
- Elektrisko ierīču pārdošanas vietās (fiziskās vai tiešsaistes), ja tirgotāja pienākums ir pieņemt šīs preces vai arī viņš to piedāvā brīvprātīgi.

Šie izteikumi attiecas tikai uz tām ierīcēm, kas tiek uzstādītas un pārdotas Eiropas Savienības dalībvalstīs un uz kurām attiecināmas Eiropas Direktīvas 2012/19/ES prasības. Valstīs, kas nav Eiropas Savienības sastāvā, var būt atšķirīgi noteikumi attiecībā uz nolietoto elektrisko un elektronisko ierīču utilizāciju.

Norādījumi par likumu „Par baterijām” (BattG)



- Nolietotās baterijas un akumulatorus aizliegts izmest sadzīves atkritumos, tos ir jānodod atsevišķā atkritumu savākšanas vai likvidēšanas vietā!
- Lai droši izņemtu baterijas vai akumulatorus no elektriskās ierīces un noskaidrotu informāciju par to tipu vai ķīmisko sistēmu, lūdzam ievērot turpmāk sniegtos datus lietošanas vai montāžas instrukcijā.
- Bateriju un akumulatoru īpašnieku vai lietotāju pienākums ir pēc to nolietošanas šīs ierīces atgriezt. Atgriešana ir ierobežota līdz mājāsaimniecībai atbilstošam daudzumam.

Lietotās baterijās var būt kaitīgas vielas vai smagie metāli, kas var radīt kaitējumu videi un veselības problēmas. Lietoto bateriju pārstrāde un tajās esošo resursu izmantošana sniedz būtisku lomu abos iepriekš minētajos gadījumos.

Pārsvītrotā konteina simbols nozīmē, ka baterijas un akumulatorus aizliegts izmest sadzīves atkritumos.

Ja zem konteina papildus ir doti simboli Hg, Cd vai Pb, tas nozīmē, ka:

- Hg: baterijā ir vairāk nekā 0,0005 % dzīvsudraba
- Cd: baterijā ir vairāk nekā 0,002 % kadmija
- Pb: baterijā ir vairāk nekā 0,004 % svina

Baterijas un akumulatorus šādās vietās iespējams nodot bez maksas:

- publiski-tiesiskās utilizācijas vai savākšanas vietās (piem., komunālajos uzņēmumos);
- bateriju un akumulatoru pārdošanas vietās;
- ierīču nolietoto bateriju vienotās sistēmas atpakaļpieņemšanas vietās;
- ražotāja atpakaļpieņemšanas vietās (ja tas nav vienotās atpakaļpieņemšanas sistēmas dalībnieks).

Šie izteikumi attiecas tikai uz tiem akumulatoriem un baterijām, kas tiek uzstādītas un pārdotas Eiropas Savienības dalībvalstīs un uz kurām attiecināmas Eiropas Direktīvas 2006/66/EK prasības. Valstīs, kas atrodas ārpus Eiropas Savienības, var būt atšķirīgi noteikumi attiecībā uz nolietoto akumulatoru un bateriju utilizāciju.

12 KLIENTU APKALPOŠANAS DIENESTS/SERVISS

Jautājumu gadījumā par garantiju, remontu vai rezerves daļām sazinieties ar tuvāko AL-KO servisa centru.

Informāciju par tiem meklējiet šādā vietnē:

www.al-ko.com/service-contacts

13 PALĪDZĪBA TRAUCĒJUMU GADĪJUMĀ

**ESIET PIESARDZĪGI!****Ievainojumu risks!**

Asas un rotējošas ierīces daļas var radīt traumas.

- Veicot apkopes, kopšanas un remontdarbus, vienmēr lietojiet aizsargcimdus!

Problēma	Iemesls	Novēršana
Netiek padota griezējaukļa.	Auklas spole ir tukša.	Nomainiet auklas spoli.
Motors nesāk darboties.	Akumulators ir izlādējies.	Uzlādējiet akumulatoru.
	Nav akumulatora vai tas uzstādīts nepareizi.	Uzstādiet pareizi akumulatoru.
	Ir pārtraukta strāvas padeve.	1. Izņemiet akumulatoru. 2. Notīriet ierīces spraudkontakts.
	Motora aizsardzības slēdzis pārslodzes dēļ ir atslēdzis motoru.	Pagaidiet līdz motora aizsardzības slēdzis atkal ieslēgs motoru.
Motors darbojas ar pārtraukumiem.	<ul style="list-style-type: none"> ■ Ierīces kļūda ■ Ieslēgšanas/izslēgšanas slēdzim ir bojājums. 	Apmeklējiet AL-KO servisa centru.
Motors darbojas, bet griezējnazis nekustas.	Ierīces kļūda	Apmeklējiet AL-KO servisa centru.
Ierīcei pārāk spēcīgi vibrē.	Auklas spolē ir iekļuvuši netīrumi.	Iztīriet auklas spoli, ja nepieciešams, nomainiet.
	Ierīces kļūda	Apmeklējiet AL-KO servisa centru.
Ievērojami samazinās akumulatora ekspluatācijas ilgums.	Zāle ir pārāk gara vai pārāk mitra.	<ul style="list-style-type: none"> ■ Pļaujiet zāli augstāk. ■ Ļaujiet zālei nožūt.
	Pļaušanas augstums ir par zemu.	Pļaujiet zāli augstāk.
	Akumulatora darbmūžs ir beidzies.	Nomainiet akumulatoru. Lietojiet tikai oriģinālās ražotāja daļas.
Akumulatora neuzlādējas.	Akumulatora kontakti ir kļuvuši netīri.	Apmeklējiet AL-KO servisa centru.
	Akumulatoram vai lādētājam ir bojājums.	Pasūtiet rezerves daļas. Apmeklējiet AL-KO servisa centru.
	Akumulators ir pārāk karsts.	Ļaujiet akumulatoram atdzist.

**NORĀDĪJUMS**

Ja rodas bojājumi, kas nav minēti šajā tabulā, vai bojājumi, kurus nevar novērst, lūdzam sazināties ar mūsu servisa centru.

14 GARANTIJA

Iespējamos materiāla vai ražošanas brāķus iekārtā mēs novērsīsim atbilstoši likumā noteiktajam noilguma termiņam attiecībā uz garantijas prasībām, paturot tiesības izvēlēties remontu vai jaunas preces piegādi. Noilguma termiņš tiek noteikts, vadoties pēc tās valsts spēkā esošās likumdošanas, kurā ierīce tika nopirkta.

- Mūsu garantijas pakalpojumi ir spēkā tikai tad, ja: Garantija zaudē savu spēku, ja:
- ievērojot šo lietošanas instrukciju.
 - ierīce tiek izmantota atbilstoši mērķim;
 - tiek izmantotas oriģinālās rezerves daļas.
 - tiek veikti patstāvīgi remontēšanas mēģinājumi;
 - tiek veikta patvaļīga pārbūve;
 - ierīce netiek lietota atbilstoši paredzētajam mērķim.

Garantija neattiecas uz:

- krāsas bojājumiem, kas radušies normāla nolietojuma rezultātā;
- dilstošajām detaļām, kas rezerves daļu kartē ir atzīmētas ar rāmīti xxxxxx (x).

Garantijas periods sākas no ierīces pirmreizējās pārdošanas pirmās dienas. Noteicošais ir datums uz pirkuma čeka. Lūdzam jūs ar šo garantijas deklarāciju un pirkuma čeku doties pie sava tirdzniecības pārstāvja vai uz tuvāko oficiālo klientu apkalpošanas centru. Šī deklarācija neskar pircēja likumā noteiktās garantijas prasības pret pārdevēju.

15 EK ATBILSTĪBAS DEKLARĀCIJA

Ar šo mēs paziņojam, ka mūsu piegādātā produkta konstrukcija atbilst saskaņoto ES direktīvu prasībām, ES drošības standartiem un produkta specifiskiem standartiem.

<p>Produkts Akumulatora zāliena trimmeris</p> <p>Sērijas numurs G1083012</p> <p>Tips GT 4030</p> <p>Skapas jaudas līmenis EN ISO 3744 izmērītais/garantētais 91 dB(A)/96 dB(A)</p>	<p>Ražotājs AL-KO Geräte GmbH Ichenhauser Str. 14 D-89359 Kötz</p> <p>ES direktīvas 2006/42/EK 2014/30/ES 2000/14/EK 2011/65/ES</p> <p>Atbilstības deklarācija 2000/14/EK VI pielikums</p>	<p>Pilnvarotais pārstāvis par dokumentāciju Andreas Hedrich Ichenhauser Str. 14 D-89359 Kötz</p> <p>Saskaņotie standarti EN 60335-1:2012/A11:2014 EN 50636-2-91:2014 EN 55014-1 EN 55014-2 EN 62233</p> <p>Kötz, 18.07.2017.</p> <p style="text-align: center;"><i>Wolfgang Hergeth</i></p> <p>Wolfgang Hergeth Rīkotājdirektors</p>
<p>Pilnvarotā iestāde TÜV Industrie Service GmbH TÜV Süd Gruppe Westendstraße 199 80686 MUENCHEN VĀCIJA</p>		

ПЕРЕВОД ОРИГИНАЛЬНОГО РУКОВОДСТВА ПО ЭКСПЛУАТАЦИИ

Оглавление

1	Информация о руководстве по эксплуатации	408
1.1	Условные обозначения и сигнальные слова	408
2	Описание продукта	408
2.1	Использование по назначению	408
2.2	Примеры неправильного использования	408
2.3	Обзор продукта (01)	408
2.3.1	Регулируемая телескопическая ручка	409
2.3.2	Поворотная и регулируемая режущая головка	409
2.3.3	Шаговая автоматика	409
2.4	Предохранительные и защитные устройства	409
2.4.1	Защитный щит	409
2.4.2	Защитный кожух	409
2.5	Комплект поставки	409
2.6	Символы на устройстве	410
3	Правила безопасности	410
3.1	Общие указания по технике безопасности для электроинструментов	410
3.1.1	Электрическая безопасность	411
3.1.2	Личная безопасность	411
3.1.3	Использование электроинструмента и работа с ним	412
3.1.4	Безопасность на рабочем месте	414
3.1.5	Использование инструмента с аккумулятором	414
3.1.6	Сервис	415
3.2	Указания по технике безопасности при работе с триммером	416
3.2.1	Указания по технике безопасности во время эксплуатации	416
3.2.2	Акустическая нагрузка	417
3.2.3	Вибрационная нагрузка	417
3.2.4	Инструкции по безопасности аккумулятора	419
3.2.5	Инструкции по безопасности зарядного устройства	420
4	Установка	422
4.1	Установка защитного щита (02)	422
4.2	Монтаж дополнительной ручки (01, 03)	422
5	Ввод в эксплуатацию	422
5.1	Зарядка аккумулятора	422
5.2	Снять с режущей головки защитную упаковку для защиты от повреждения при транспортировке	423
6	Управление	423
6.1	Установка и извлечение аккумулятора (04, 05)	423
6.2	Регулирование телескопической ручки (06)	424
6.3	Поворачивание режущей головки (07, 08)	424
6.4	Регулировка угла наклона режущей головки (09)	424

6.5	Включение триммера (01).....	424
6.6	Регулировка длины режущей лески в процессе эксплуатации (13).....	424
7	Указания по использованию устройства (11, 12, 14).....	424
8	Техобслуживание и уход.....	425
8.1	Замена катушки с режущей леской (10).....	425
9	Хранение.....	426
9.1	Хранение аккумулятора и зарядного устройства.....	426
10	Транспортировка.....	427
11	Утилизация.....	427
12	Сервисное обслуживание.....	428
13	Устранение неисправностей.....	429
14	Гарантия.....	430
15	Заявление о соответствии ЕС.....	431

1 ИНФОРМАЦИЯ О РУКОВОДСТВЕ ПО ЭКСПЛУАТАЦИИ

- Немецкая версия содержит оригинальное руководство по эксплуатации. Все остальные языковые версии — это переводы оригинального руководства по эксплуатации.
- Обязательно прочитайте данное руководство по эксплуатации перед вводом в эксплуатацию. Это необходимо для безопасной и безотказной работы.
- Всегда держите это руководство по эксплуатации под рукой, чтобы прочитать его, если вам потребуется информация об устройстве.
- Передавайте устройство другим лицам только вместе с этим руководством по эксплуатации.
- Прочтите и соблюдайте указания по технике безопасности и предупреждения, приведенные в данном руководстве по эксплуатации.

1.1 Условные обозначения и сигнальные слова



ОПАСНОСТЬ!

Указывает на опасную ситуацию, которая, если ее не избежать, приводит к смерти или серьезным травмам.



ПРЕДУПРЕЖДЕНИЕ!

Указывает на потенциально опасную ситуацию, которая, если ее не избежать, может привести к смерти или серьезным травмам.



ОСТОРОЖНО!

Указывает на потенциально опасную ситуацию, которая, если ее не избежать, может привести к травмам легкой и средней тяжести.

ВНИМАНИЕ!

Указывает на ситуацию, которая, если ее не избежать, может привести к имущественному ущербу.



ПРИМЕЧАНИЕ

Специальные указания для облегчения понимания и эксплуатации.

2 ОПИСАНИЕ ПРОДУКТА

В этом руководстве по эксплуатации описывается ручной триммер, работающий от аккумулятора.

2.1 Использование по назначению

Это устройство предназначено для подрезания газонов в рамках частного использования.

2.2 Примеры неправильного использования

Устройство не предназначено для коммерческого использования в общественных парках, на спортивных площадках, в сельском и лесном хозяйствах.

2.3 Обзор продукта (01)

В обзоре изделия (01) дается краткий обзор изделия.

Номер	компонента
1	Верхняя ручка
2	Выключатель ВКЛ/ВЫКЛ с кнопкой блокировки
3	Аккумулятор*

Номер	компонента
4	Зарядное устройство с сетевым штепселем*
5	Дополнительная ручка с перекидным рычагом
6	Держатель с запасной катушкой
7	Телескопическая ручка
8	Верхняя направляющая втулка
9	Нижняя направляющая втулка
10	Кнопка фиксации режущей головки
11	Режущая головка с мотором
12	Защитная скоба для растений
13	Ведущее колесо
14	Защитный щит с лескообрезчиком
15	Шпилька с леской

* Не входит в комплект поставки.

2.3.1 Регулируемая телескопическая ручка

Триммер оснащен регулируемой телескопической ручкой. Благодаря этому высоту устройства можно отрегулировать под рост пользователя, а блок мотора – поворачивать.

2.3.2 Поворотная и регулируемая режущая головка

Триммер оснащен режущей головкой, поворот и наклон которой можно регулировать.

2.3.3 Шаговая автоматика

Подача лески регулируется шаговой автоматикой, поэтому длину режущей лески можно регулировать при работающем моторе.

2.4 Предохранительные и защитные устройства



ПРЕДУПРЕЖДЕНИЕ! Опасность травмирования

Неисправность или бездействие предохранительных и защитных устройств могут стать причиной травм.

- Неисправные предохранительные и защитные устройства подлежат ремонту.
- Никогда не выводите из строя предохранительные и защитные устройства.

2.4.1 Защитный щит

Защищает пользователя от контакта с вращающимся режущим элементом и предметов, которые могут быть отброшены вращающимся режущим элементом.

2.4.2 Защитный кожух

Защищает растения и людей от контакта с вращающимся режущим элементом. Кроме того, при подрезании травы возле стены защищает режущий элемент от чрезмерного износа.

2.5 Комплект поставки



ПРИМЕЧАНИЕ

Аккумулятор и зарядное устройство не входят в комплект поставки и приобретаются отдельно.

Аккумулятор и зарядное устройство не входят в комплект поставки:

Литий-ионный аккумулятор 40 В max, 4,0 А·ч

№ аккумулятора 113280, № зарядного устройства 113281

Литий-ионный аккумулятор 40 В max, 5,0 А·ч

№ аккумулятора 113524, № зарядного устройства 113281

2.6 Символы на устройстве

Символ	Значение
	Соблюдайте особую осторожность при работе!
	Перед вводом в эксплуатацию прочтите руководство по эксплуатации!
	Опасность от отбрасываемых предметов!
	Удалите посторонних лиц из опасной зоны!
	Безопасное расстояние от устройства до людей, находящихся поблизости, должно составлять минимум 15 м.
	Беречь устройство от дождя и воздействия влаги!
	Пользоваться средствами защиты органов зрения и слуха!
	При длительном перерыве в эксплуатации, а также перед началом работ по регулировке или очистке из устройства следует вынуть аккумулятор.

3 ПРАВИЛА БЕЗОПАСНОСТИ

3.1 Общие указания по технике безопасности для электроинструментов



ПРЕДУПРЕЖДЕНИЕ!

Ознакомьтесь со всеми указаниями по технике безопасности, инструкциями, иллюстрациями и техническими характеристиками, которые входят в комплект поставки этого электроинструмента.

Несоблюдение указаний по технике безопасности и инструкций может привести к удару электрическим током, пожару и (или) серьезным травмам.

- Сохраните все указания по технике безопасности и инструкции для дальнейшего использования.

Используемое в указаниях по технике безопасности обозначение «электроинструмент» относится и к электроинструментам, работающим от сети (с сетевым кабелем), и к элек-

троинструментам, работающим от аккумулятора (без сетевого кабеля).

3.1.1 Электрическая безопасность

- Избегайте физического контакта с заземленными поверхностями труб, систем отопления, плит и холодильников. Если Ваше тело заземлено, существует повышенный риск удара электрическим током.
- Не подвергайте электроинструменты воздействию дождя или сырости. Проникновение воды в электроинструмент повышает риск удара электрическим током.

3.1.2 Личная безопасность

- При работе с электроинструментом следует проявлять внимательность и подходить к выполнению работ с четким пониманием целесообразности действий. Не допускается использование электроинструмента в состоянии усталости, под действием алкоголя, наркотических или лекарственных препаратов. Кратковременное отсут-

ствие внимательности при использовании электроинструмента может стать причиной серьезных травм.

- Используйте средства индивидуальной защиты и обязательно носите защитные очки. В зависимости от типа и условий применения электроинструмента использование таких средств индивидуальной защиты, как респиратор, нескользящая защитная обувь, защитный шлем или средства защиты органов слуха, существенно снижает риск получения травмы.
- Избегайте случайного включения. Необходимо убедиться в том, что электроприбор выключен, прежде чем подключать его к источнику питания и (или) аккумулятору, брать в руки или переносить. Если при ношении электроинструмента или его подключении к источнику питания вы держите палец на выключателе, это может привести к несчастным случаям.

- **Прежде чем включить электроинструмент, удалите установочные инструменты или гаечные ключи.** Попадание инструмента или ключа в движущуюся часть электроинструмента может привести к повреждениям.
- **Избегайте неудобного положения тела. Необходимо выбрать устойчивое положение, которое в любой момент позволит сохранить равновесие.** Это поможет лучше контролировать положение электроинструмента в непредвиденных ситуациях.
- **Надевайте подходящую одежду. Не следует надевать просторную одежду или украшения. Держите волосы и одежду вдали от движущихся частей.** Просторная одежда, украшения и длинные волосы могут попасть в движущиеся части.
- **Если предусмотрена установка устройств для отсасывания и удержания пыли, удостоверьтесь, что они подсоединены и правильно используются. От-**

сасывание пыли может уменьшать опасность воздействия пыли.

- **Не взвешивайте себя в неправильном направлении и не игнорируйте правила безопасности для электроинструментов, даже если вы знакомы с электроинструментом после его многократного использования.** Небрежное обращение может привести к серьезным травмам в течение нескольких секунд.

3.1.3 Использование электроинструмента и работа с ним

- **Не перегружайте электроинструмент. Используйте для работы подходящий электроинструмент.** С подходящим электроинструментом в предназначенной для работы среде вы сможете работать лучше и увереннее.
- **Не используйте электроинструмент, выключатель которого испорчен.** Электроинструмент, который нельзя включить или выключить, опасен и требует ремонта.

- **Прежде чем настраивать электроинструмент, менять запчасти инструмента или поместить устройство на хранение, вытяните штепсель из розетки и (или) извлеките съемный аккумулятор.** Эта мера предосторожности позволит не допустить случайного включения электроинструмента.
- **Храните неиспользуемые электроинструменты в недоступном для детей месте. Не позволяйте использовать электроинструмент лицам, которые не знакомы с ним или не прочитали эти инструкции.** Электроинструменты опасны, если их используют неопытные люди.
- **Тщательно заботьтесь об электроинструментах и насадках. Контролируйте, безупречно ли функционируют подвижные части, не прижаты, не сломаны и не повреждены ли они до такой степени, что электроинструмент хуже функционирует. Перед использованием электроинструмента поврежденные ча-**
- сти должны быть отремонтированы.** Много несчастных случаев происходит по вине электроинструментов, за которыми плохо ухаживали.
- **Сохраняйте режущие инструменты острыми и держите их в чистоте.** Тщательно ухоженные режущие инструменты с острыми режущими краями меньше застревают и ими легче пользоваться.
- **Используйте электроинструмент, насадки и т. д. в соответствии с данными инструкциями. Учитывайте условия труда и специфику работы.** Использование электроинструментов для целей, для которых они не предусмотрены, может привести к опасным ситуациям.
- **Следите, чтобы ручки и ладонная часть перчатки были сухими и чистыми, без малейших следов масла или смазки.** Скользкие ручки и ладонная часть перчатки не позволяют обеспечить безопасную эксплуатацию и контроль мощности в непредвиденных ситуациях.

3.1.4 Безопасность на рабочем месте

- **Рабочее место должно быть чистым и хорошо освещенным.** Беспорядок на рабочем месте или неосвещенные участки могут привести к несчастным случаям.
- **Не работайте с электроинструментом во взрывоопасной среде, в которой имеются горючие жидкости, газы или пыль.** Электроинструменты производят искру, от которой может воспламениться пыль или пары.
- **Во время использования электроинструмента не подпускайте к себе детей и других людей.** Если вы отвлекетесь, можете потерять контроль над электроинструментом.

3.1.5 Использование инструмента с аккумулятором

- **Заряжайте аккумуляторы только в зарядных устройствах, которые рекомендованы производителем.** Если зарядное устройство, которое подходит для определенного вида аккумуляторов, использует-

ся с другими аккумуляторами, существует опасность пожара.

- **Используйте в электроинструментах только предусмотренные для этого аккумуляторы.** Использование других аккумуляторов может привести к травмам и опасности пожара.
- **Держите неиспользуемые аккумуляторы подальше от скрепок, монет, ключей, гвоздей, винтов и других мелких металлических предметов, которые могут вызывать замыкание контактов.** Короткое замыкание между аккумуляторными контактами может вызвать возгорания или пожар.
- **При неправильном использовании из аккумулятора может вытекать жидкость.** Избегайте контакта с ними. При случайном контакте смойте ее водой. Если жидкость попала в глаза, обратитесь за медицинской помощью. Вытекающая аккумуляторная жидкость может вызвать раздражение кожи или ожоги.

- **Не используйте поврежденный или модифицированный аккумулятор.** Поврежденный или модифицированный аккумулятор могут вести себя непредсказуемо и вызывать пожар, взрыв или опасность травмирования.
 - **Держите аккумулятор вдали от огня или высоких температур.** Огонь или температура выше 130 °C могут вызвать взрыв.
 - **Следуйте инструкциям по зарядке и ни в коем случае не заряжайте аккумулятор или аккумуляторный инструмент вне диапазона температур, указанного в руководстве по эксплуатации.** Неправильная зарядка или зарядка вне утвержденного диапазона температур могут привести к разрушению аккумулятора и повышению пожароопасности.
- чивается сохранение надежности электроинструмента.
- **Ни в коем случае не выполняйте обслуживание разрушенных аккумуляторов.** Обслуживание аккумуляторов должно осуществляться только производителем или его сервисной службой.

3.1.6 Сервис

- **Ремонтировать электроинструмент должен только квалифицированный специалист, используя оригинальные запчасти.** Таким образом обеспе-

3.2 Указания по технике безопасности при работе с триммером

3.2.1 Указания по технике безопасности во время эксплуатации



ПРЕДУПРЕЖДЕНИЕ!

Опасность из-за электромагнитного поля

Во время работы электроинструмента вокруг него образуется электромагнитное поле. При определенных обстоятельствах это поле может вредить работе активных или пассивных медицинских имплантатов.

- Чтобы уменьшить опасность получения серьезных или смертельных травм, перед использованием электроинструмента лицам с медицинскими имплантатами мы рекомендуем проконсультироваться с врачом или производителем медицинского имплантата.

- Всегда управляйте устройством двумя руками.

- Когда включаете мотор, держите руки и ноги подальше от режущих деталей.
- После выключения двигателя следует дождаться прекращения вращения режущего элемента.
- Остатки срезанной травы можно удалять только после полной остановки двигателя и прекращения вращения режущего элемента.
- Во избежание резаных ран запрещается дотрагиваться до ножа для обрезки лески голыми руками.
- После вытягивания новой порции новой лески устройство можно включать, только если оно находится в нормальном рабочем положении.
- Запрещается использовать металлическую режущую леску!
- Защитный щит, режущий элемент и двигатель должны всегда быть очищены от остатков скошенной травы.
- Лица, не знакомые с работой триммера, должны сначала научиться обращаться с устройством при выключенном двигателе.

- При работе на склоне:
 - Никогда не работайте на гладком, скользком холме или склоне.
 - Нужно всегда косить поперек склона, ни в коем случае не вверх и вниз по склону.
 - Всегда следует стоять ниже режущего устройства.
- После контакта с посторонним предметом:
 - Выключить двигатель.
 - Проверьте устройство на повреждения.

3.2.2 Акустическая нагрузка

Некоторая акустическая нагрузка, вызванная этим устройством, неизбежна. Выполняйте шумные работы в установленные и определенные сроки. При необходимости следует учитывать указания относительно «тихих часов» и ограничивать продолжительность работы наиболее необходимым. Для обеспечения личной защиты и защиты лиц, находящихся поблизости, необходимо носить беруши.

3.2.3 Вибрационная нагрузка



ПРЕДУПРЕЖДЕНИЕ!

Опасность вибрации

Фактическое значение вибрационной эмиссии при использовании устройства может отличаться от заявленного производителем значения. Наблюдайте следующие факторы воздействия до или во время использования:

- Используется ли устройство по назначению?
- Материал разрезан или обработан правильно?
- Находится ли устройство в хорошем рабочем состоянии?
- Правильно ли заточен или установлен режущий инструмент?
- Установлены ли кронштейны и, если требуется, дополнительные вибрационными ручки, и плотно ли они соединены с устройством?

- Эксплуатируйте устройство только с частотой вращения двигателя, необходимой для отдельной работы. Избегайте максимальной частоты вращения, чтобы снизить уровень шума и вибрации.
- Из-за неправильного использования и технического обслуживания шум и вибрация устройства могут повыситься. Это наносит вред здоровью человека. В таких случаях немедленно выключайте устройство и обратитесь за его ремонтом в авторизованный сервисный центр.
- Степень вибрационного напряжения зависит от выполняемой работы или использования устройства. Оцените и установите соответствующие перерывы в работе. В результате вибрационная нагрузка в течение всего рабочего времени будет значительно снижена.
- Длительная эксплуатация устройства подвергает оператора вибрации и может вызвать проблемы с кровообращением (симптом «белого пальца»). Чтобы уменьшить этот риск, носите перчатки и держите руки в тепле. В случае обнаружения симптома «белого пальца» немедленно обратитесь к врачу. Эти симптомы включают в себя: онемение, потерю чувствительности, покалывание, зуд, боль, слабость, изменение цвета или состояния кожи. Обычно эти симптомы влияют на пальцы, руки или пульс. При низких температурах риск возрастает.
- Делайте во время рабочего дня длительные перерывы, чтобы отдохнуть от шума и вибраций. Планируйте свою работу таким образом, чтобы разделить эксплуатацию устройств, которые создают сильные вибрации, на несколько дней.
- Если вы почувствуете дискомфорт или дисхромиию кожи при использовании устройства в руках, немедленно прекратите работу. Установите достаточные перерывы в работе. Работа без достаточных перерывов может привести к местной вибрационной болезни.
- Минимизируйте риск воздействия вибрации. Выполняйте обслуживание прибо-

ра в соответствии с инструкциями в руководстве по эксплуатации.

- Если оборудование используется часто, обратитесь к дилеру, чтобы приобрести антивибрационные аксессуары (например, ручки).
- Избегайте работы с прибором при температуре ниже 10 °С. В плане работы определите, как можно ограничить вибрационную нагрузку.

3.2.4 Инструкции по безопасности аккумулятора

В этом разделе перечислены все общие правила техники безопасности и предупреждения, которые должны соблюдаться при использовании аккумулятора. Прочитайте эти инструкции!

- Используйте только аккумуляторы, предназначенные для устройств компании AL-KO, которые работают от аккумулятора. Заряжайте аккумулятор только с помощью зарядного устройства AL-KO из комплекта.
- Перед использованием извлеките новый аккумулятор из оригинальной упаковки.

- Полностью зарядите аккумулятор перед первым использованием и всегда используйте указанное зарядное устройство. Всегда соблюдайте информацию относительно зарядки аккумулятора, которая содержится в данном руководстве по эксплуатации.
- Не используйте аккумулятор в пожаро- и взрывоопасной среде.
- Не подвергайте аккумулятор воздействию влаги и сырости при эксплуатации устройства.
- Защищайте аккумулятор от воздействия тепла, масла и огня во избежание его повреждения и утечки паров и жидкого электролита.
- Не разряжайте и не бросайте аккумулятор.
- Не используйте загрязненный или влажный аккумулятор. Перед использованием аккумулятора очистите его чистой сухой тряпкой и высушите.
- Не открывайте, не разбирайте и не измельчайте аккумулятор. Это приведет к поражению электрическим током или короткому замыканию.

- Аккумулятор запрещается использовать посторонним лицам, а именно: если они находятся под наблюдением лица, ответственного за их безопасность, или прошли инструктаж по эксплуатации аккумулятора. Посторонние лица включают, например:
 - лица (включая детей) с ограниченными физическими, сенсорными или умственными возможностями.
 - лица, которые не имеют опыта и (или) знаний об аккумуляторе.
- Дети должны находиться под присмотром, и им необходимо запретить играть с аккумулятором.
- Не оставляйте аккумулятор в зарядном устройстве на длительное время. Для длительного хранения необходимо извлечь аккумулятор из зарядного устройства.
- Извлекайте аккумулятор из устройства, если он не используется.
- Храните неиспользуемый аккумулятор в сухом закрытом месте. Беречь от воздействия жары и прямых солнечных лучей. Доступ

неавторизованных лиц и детей к аккумулятору запрещен.

3.2.5 Инструкции по безопасности зарядного устройства

В этом разделе перечислены все общие правила техники безопасности и предупреждения, которые должны соблюдаться при использовании зарядного устройства. Прочитайте эти инструкции!

- Используйте устройство только по назначению, то есть, для зарядки указанных аккумуляторов. Вставляйте в зарядное устройство исключительно оригинальные аккумуляторы AL-KO.
- Перед каждым использованием проверяйте все устройство, в том числе, кабель питания и отсек для аккумулятора на предмет повреждений. Используйте только исправное устройство.
- Не используйте устройство в пожаро- и взрывоопасной среде.
- Используйте устройство исключительно в помещении и не подвергайте его воздействию дождя или влаги.

- Всегда помещайте зарядное устройство на хорошо проветриваемую и негорючую поверхность, поскольку оно нагревается во время зарядки. Освободите вентиляционные отверстия и не накрывайте устройство.
- Перед подключением зарядного устройства убедитесь в наличии напряжения сети, указанного в разделе «Технические характеристики».
- Подключайте шнур питания исключительно к зарядному устройству и используйте его по назначению. Не переносите зарядное устройство за шнура питания и не тяните за вилку, вынимая шнур питания из розетки.
- Защищайте шнур питания от тепла, масла и острых краев во избежание его повреждения.
- Не используйте загрязненное или влажное зарядное устройство. Перед использованием очистите и высушите устройство и аккумулятор.
- Не вскрывайте зарядное устройство и аккумулятор. Это приведет к поражению электрическим током или короткому замыканию.
- Чтобы работа электроинструмента была безопасной, ремонтировать устройство должен только квалифицированный специалист, используя оригинальные запчасти.
- Аккумулятор запрещается использовать посторонним лицам, а именно: если они находятся под наблюдением лица, ответственного за их безопасность, или прошли инструктаж по эксплуатации аккумулятора. Посторонние лица включают, например:
 - лица (включая детей) с ограниченными физическими, сенсорными или умственными возможностями.
 - лица, которые не имеют опыта и (или) знаний об устройстве.
- Дети должны находиться под присмотром, и им необходимо запретить играть с устройством.
- Храните неиспользуемое устройство в сухом закрытом месте. Доступ неавторизованных лиц и детей к устройству запрещен.

4 УСТАНОВКА



ПРЕДУПРЕЖДЕНИЕ!

Опасность из-за неполной установки!

Эксплуатация неполного устройства может привести к серьезным травмам.

- Используйте устройство только в полностью собранном состоянии!
- Вставляйте аккумулятор только в полностью собранное устройство!
- Перед включением проверьте наличие и исправность всех предохранительных и защитных устройств!

4.1 Установка защитного щита (02)

1. Защитный щит (02/1) прижать к режущей головке (02/a).
2. Защитный щит должен войти в паз на режущей головке до щелчка.
3. Следует убедиться в том, что подача лески не заблокирована.

4.2 Монтаж дополнительной ручки (01, 03)

Установить крепление (01/6) дополнительной ручки на телескопическую ручку. В крепление вставлена входящая в комплект поставки резервная катушка с леской.

Используя перекидной рычаг в дополнительной ручке, можно отрегулировать угол наклона ручки.

1. Перекидной рычаг (03/1) потянуть наружу (03/a).
2. Ручку (03/2) наклонить (03/b).
3. Отпустить перекидной рычаг.

5 ВВОД В ЭКСПЛУАТАЦИЮ

5.1 Зарядка аккумулятора



ОСТОРОЖНО!

Пожароопасность при зарядке!

Нагрев зарядного устройства может привести к пожару, если его поставить на легко воспламеняющиеся поверхности и не обеспечить достаточную вентиляцию.

- Всегда используйте зарядное устройство на негорючей поверхности и в негорючей среде.
- При необходимости: Освободите вентиляционные отверстия.



ПРИМЕЧАНИЕ

Перед первым использованием аккумулятора необходимо полностью зарядить. Аккумулятор можно заряжать при любом уровне заряда. Прерывание зарядки не приводит к повреждению аккумулятора.

**ПРИМЕЧАНИЕ**

Благодаря автоматическому распознаванию уровня заряда во время зарядки аккумулятор защищен от перегрузки и, таким образом, может оставаться в зарядном устройстве в течение определенного времени, но не постоянно.

Температура во время зарядки должна быть в диапазоне от 5 °С до +45 °С. Полная зарядка длится макс. 120 минут. Если время работы аккумулятора значительно снижается, несмотря на то, что он полностью заряжен, это означает, что срок службы аккумулятора подходит к концу и его необходимо заменить на новый оригинальный аккумулятор.

Дополнительные сведения о зарядке аккумулятора см. в отдельном руководстве к аккумулятору и зарядному устройству.

5.2 Снять с режущей головки защитную упаковку для защиты от повреждения при транспортировке

Перед первым использованием следует снять с ножа для обрезки лески кожух для защиты от повреждения при транспортировке.

6 УПРАВЛЕНИЕ**ПРЕДУПРЕЖДЕНИЕ!**

Опасность травмирования в результате ослабления деталей устройства

Во время эксплуатации ослабленные детали устройства могут привести к серьезным травмам.

- Перед переключением устройства убедитесь, что все детали устройства прочно привинчены.
- Прикрепите режущие инструменты так, чтобы они не могли отсоединиться во время работы.

6.1 Установка и извлечение аккумулятора (04, 05)**Установка аккумулятора (04)**

1. Аккумулятор (04/2) вставить (04/а) на направляющие для аккумулятора (04/1) до зацепления.

Извлечение аккумулятора (05)

1. Кнопку блокировки (05/1) нажать (05/а) и удерживать.
2. Аккумулятор (05/2) вынуть (05/б).

6.2 Регулирование телескопической ручки (06)

1. Для того чтобы ослабить фиксацию, верхнюю крепежную втулку (06/1) следует повернуть вправо (06/a).
2. Отрегулировать высоту телескопической ручки (06/2) по росту пользователя. Телескопическую ручку можно удлинить примерно на 10 см (06/b).
3. Плотно закрутить крепежную втулку (06/c).

6.3 Поворачивание режущей головки (07, 08)

Для того чтобы, например, подрезать края газона, режущую головку можно повернуть на 180° (07, 08).

1. Телескопическую ручку (07/1) слегка потянуть вверх (07/a).
2. Одновременно режущую головку (07/2) повернуть на 180° (07/b) до зацепления.
3. Телескопическую ручку опустить вниз (07/a).

6.4 Регулировка угла наклона режущей головки (09)

За счет изменения угла наклона можно подрезать траву в труднодоступных местах, например, под скамейками, выступами и т. д.

1. Нажать (09/a) кнопку фиксации (09/1).
2. Режущую головку (09/2) зафиксировать до зацепления под нужным углом наклона (09/b).
3. Отпустить кнопку фиксации.

6.5 Включение триммера (01)

1. Займите устойчивое положение.
2. Держите устройство двумя руками. В этот момент режущая головка не должна находиться на земле.
3. Одной рукой следует взяться за дополнительную ручку (01/5), другой рукой – за верхнюю ручку (01/1).
4. Нажать кнопку блокировки (01/2).
5. Нажать и удерживать выключатель ВКЛ/ВЫКЛ (01/2). Устройство начинает работать.
6. Некоторое время устройство должно работать на холостом ходу. При этом режущая леска автоматически обрезается до необходимой длины.
7. Если выключатель ВКЛ/ВЫКЛ отпустить, устройство выключается.



ПРЕДУПРЕЖДЕНИЕ!

Опасность резаных ран

После выключения режущая головка будет вращаться еще несколько секунд. Введение конечностей в опасную зону может стать причиной резаных ран.

- Следует дождаться полной остановки режущей головки.

6.6 Регулировка длины режущей лески в процессе эксплуатации (13)

В процессе эксплуатации устройства режущая леска укорачивается и расщепляется.

1. Режущая головка (13/1) должна время от времени касаться газона. В результате этого происходит подача дополнительной порции режущей лески из катушки и автоматическое подрезание ножом расщепленных концов лески.

7 УКАЗАНИЯ ПО ИСПОЛЬЗОВАНИЮ УСТРОЙСТВА (11, 12, 14)

- Включенное устройство должно некоторое время поработать на холостом ходу.
- Во избежание перегрузок устройство следует сначала разместить над травой, которую нужно срезать, и только потом опустить вниз.
- Слегка наклонить устройство вперед (около 30°), чтобы траву срезали кончики режущей лески. Медленно продвигаться вперед (11).
- В процессе скашивания травы устройство следует равномерными движениями перемещать справа налево (11).
- Высокую траву следует срезать по частям. Продвигаться вперед всегда следует сверху вниз (12).
- Лучшая производительность скашивания достигается на очень высокой скорости. Поэтому не стоит перегружать устройство скашиванием высокой травы.

- В результате перегрузки устройства при скашивании высокой травы блокируется вращение лески. Устройство следует медленно приподнять, чтобы снять нагрузку. В противном случае чрезмерная нагрузка может привести к серьезному повреждению двигателя.
- Не следует косить траву в непосредственной близости от твердых объектов (например, возле стены). На таких участках следует соблюдать безопасную дистанцию от объектов. Это также поможет защитить режущую леску от чрезмерного износа (14).
- Не подносить устройство близко к растениям с нетвердыми стеблями. Кожух для защиты растений установить в горизонтальное положение.

8 ТЕХОБСЛУЖИВАНИЕ И УХОД



ПРЕДУПРЕЖДЕНИЕ!

Опасность порезов

Опасность порезов при контакте с острыми движущимися деталями устройства и режущим инструментом.

- Всегда выключайте устройство до технического и сервисного обслуживания и очистки. Выньте аккумулятор.
- Всегда носите защитные перчатки во время технического обслуживания, ухода и очистки.



ПРИМЕЧАНИЕ

Ремонтные работы разрешено проводить только сервисным центрам AL-KO или компетентным предприятиям.

- Следует беречь устройство от воздействия воды или влаги. Не очищать устройство струей воды.
- После каждого использования корпус и режущий элемент следует чистить щеткой или тканью. Во избежание коррозии и повреждения элементов из пластика не допускается использование воды и (или) агрессивных моющих средств, а также растворителей.
- После каждого использования следует вынимать аккумулятор и проводить визуальный осмотр устройства на предмет повреждений.
- Устройство нельзя пользоваться, если в лескообрезчике нет ножа или он поврежден.
- Защитный щит, режущая головка с леской и двигатель следует регулярно очищать от остатков скошенной травы.
- Проверить прочность фиксации всех резьбовых соединений.
- Проверить электрические контакты на предмет коррозии, в случае необходимости контакты следует зачистить металлической щеткой и обработать спреем для электрических контактных соединений.

8.1 Замена катушки с режущей леской (10)

Запасная катушка: GT 4030 арт. № 113349.

Условие: устройство следует выключить, аккумулятор вынуть.

Извлечение и установка катушки

1. Снять запасную катушку с держателя (01/6).
2. Одновременно нажать (10/a) на обе кнопки блокировки (10/1) и снять крышку (10/5).
3. Вынуть пустую катушку (10/2).
4. Вставить (10/b) запасную катушку (10/4). При этом следует убедиться в том, что пружина (10/3) снова установлена.
5. Пропустить режущую леску через отверстие (10/6) на режущей головке.

6. Крышку (10/5) поставить на место и прижать до зацепления.
7. Вставить аккумулятор в устройство.

Вытянуть леску на необходимую длину (13)

1. Включить устройство.
2. Режущая головка (13/1) должна время от времени касаться газона (13/а). За счет этого происходит подача дополнительной порции режущей лески из катушки.
3. Выключить устройство и дождаться полной остановки режущей головки.
4. Проверить длину режущей лески.
5. Следует повторять предыдущие действия несколько раз, чтобы была достигнута необходимая длина лески.

9 ХРАНЕНИЕ

После каждого использования тщательно очищайте устройство и при необходимости устанавливайте все защитные крышки. Храните устройство в сухом, запираемом месте, недоступном для детей.

- Вешайте триммер за ручку. Таким образом режущая головка не будет перегружена.

При длительном перерыве сроком более 30 дней необходимо выполнить следующие действия:

- тщательно очистить устройство и хранить в сухом помещении.

9.1 Хранение аккумулятора и зарядного устройства



ОПАСНОСТЬ!

Взрыво- и пожароопасность!

Взрыв аккумулятора приведет к смерти или серьезным травмам в результате хранения вблизи открытого пламени или источников тепла.

- Храните аккумулятор в прохладном и сухом месте, как можно дальше от открытого пламени или источников тепла.



ПРИМЕЧАНИЕ

Благодаря автоматическому распознаванию уровня заряда во время зарядки аккумулятор защищен от перегрузки и, таким образом, может оставаться в зарядном устройстве в течение определенного времени, но не постоянно.

- Аккумулятор следует хранить в сухом и защищенном от воздействия минусовых температур помещении при температуре от 0 до 35 °С. Во время хранения аккумулятор должен быть заряжен на 40 – 60 %.
- Во избежание короткого замыкания аккумулятор не следует хранить вблизи металлических или кислотосодержащих предметов.
- Примерно раз в полгода аккумулятор следует ставить на зарядку на 2 часа.

10 ТРАНСПОРТИРОВКА



ПРИМЕЧАНИЕ

Номинальная мощность аккумулятора составляет более 100 Вт^ч! Поэтому соблюдайте следующие правила транспортировки!

Литий-ионный аккумулятор подлежит закону про перевозку опасных грузов, но может быть транспортирован в упрощенных условиях:

- Частные пользователи могут перевозить аккумуляторы автотранспортом без каких-либо дополнительных требований, при условии их перевозки в заводской упаковке и для личных целей.
- Коммерческие пользователи, которые выполняют перевозки в связи со своей основной деятельностью (например, поставки на строительные площадки или места погрузки и из них), могут также воспользоваться данным упрощением.

В обоих вышеуказанных случаях принятые меры должны быть приняты, чтобы предотвратить утечку содержимого. В других случаях правила об опасных грузах должны строго соблюдаться! Несоблюдение грозит отправителю и, возможно, перевозчику суровым наказанием.

Прочие указания о транспортировке и отправке

- Транспортировка и пересылка литий-ионных аккумуляторов разрешается только при условии отсутствия повреждений!
- Для транспортировки аккумуляторов разрешается использовать только оригинальные коробки или подходящую тару для опасных грузов (требование не распространяется на аккумуляторы номинальной мощностью менее 100 Вт^ч).
- Открытые контакты аккумуляторов подлежат заклеиванию во избежание короткого замыкания.
- Внутри упаковки аккумуляторы должны быть защищены от смещения, в противном случае возможно их повреждение.
- При транспортировке или пересылке проверяйте правильность маркировки и документации (курьерской или экспедиторской служб).
- Предварительно выясните, возможна ли перевозка выбранным поставщиком услуг и оформите заказ.

При подготовке к пересылке рекомендуем обратиться к специалисту по опасным грузам. Также примите во внимание возможные дополнительные национальные правила.

11 УТИЛИЗАЦИЯ

Указания по закону об электрическом и электронном оборудовании



- Электрическое и электронное оборудование не относится к бытовому мусору. Его необходимо собирать и утилизировать отдельно!
- Использованные батарейки или аккумуляторы следует вынимать из старого устройства перед сдачей! Их утилизация регулируется законом о батареях.
- Владельцы или пользователи электрического и электронного оборудования обязуются вернуть устройство после использования согласно закону.
- Конечный пользователь несет ответственность за удаление своих личных данных с использованного оборудования, которое подлежит утилизации!

Символ перечеркнутого мусорного контейнера означает, что электрическое и электронное оборудование нельзя утилизировать вместе с бытовыми отходами.

Электрическое и электронное оборудование можно бесплатно сдать в следующих местах:

- Государственная служба по утилизации или пункт сбора (например, муниципальные склады)
- Магазины электрооборудования (стационарные и интернет-магазины), при условии, что продавцы обязаны принимать оборудование или предлагать возврат на добровольной основе.

Эти заявления действительны только для устройств, установленных и проданных в странах Европейского Союза, в соответствии с Директивой ЕС 2012/19/ЕС. В странах за пределами Европейского Союза могут действовать другие правила, касающиеся утилизации электрических и электронных устройств.

Указания согласно закону о батарейках



- Использованные батарейки и аккумуляторы не относятся к бытовому мусору. Его необходимо собирать и утилизировать отдельно!
- Чтобы безопасно вынуть батарейки или аккумуляторы из электрического устройства, а также получить информацию о их типе или химической системе, см. дополнительную информацию в руководстве по эксплуатации или установке.
- Владелец или пользователи батареек или аккумуляторов обязаны вернуть устройство после использования согласно закону. Возврат ограничивается допустимым количеством приобретенных или утилизированных товаров для домашнего хозяйства.

Использованные батареи могут содержать вредные вещества или тяжелые металлы, которые могут нанести вред окружающей среде и ущерб здоровью. Повторная переработка использованных батареек и использование ресурсов, содержащихся в них, способствует защите этих двух важных активов.

Символ перечеркнутого мусорного контейнера означает, что батарейки и аккумуляторы нельзя утилизировать вместе с бытовыми отходами.

Кроме того, под символом мусорного контейнера нанесены символы Hg, Cd или Pb. Это выглядит следующим образом:

- Hg: батарея содержит более 0,0005 % ртути
- Cd: батарея содержит более 0,002 % кадмия
- Pb: батарея содержит более 0,004 % свинца

Аккумуляторы и батарейки можно бесплатно сдать в следующих местах:

- Государственная служба по утилизации или пункт сбора (например, муниципальные склады)
- Магазины батареек и аккумуляторов
- Пункты приема общей системы возврата использованных батареек устройств
- Пункты приема изготовителя (если он не является членом объединенной системы возврата)

Эти заявления действительны только для аккумуляторов и батарей, которые продаются в странах Европейского Союза и соответствуют Директиве 2006/66/ЕС. В странах за пределами Европейского Союза могут действовать другие правила, касающиеся утилизации батарей и аккумуляторов.

12 СЕРВИСНОЕ ОБСЛУЖИВАНИЕ

Если у вас есть вопросы относительно гарантии, ремонта или запасных частей, обратитесь в ближайший сервисный центр AL-KO.

Адрес можно найти в Интернете по следующему адресу:
www.al-ko.com/service-contacts

13 УСТРАНЕНИЕ НЕИСПРАВНОСТЕЙ

**ОСТОРОЖНО!****Опасность травмирования**

Движущиеся детали и детали с острыми краями могут привести к травмам.

- Всегда носите защитные перчатки во время технического обслуживания, ухода и очистки!

Неисправность	Причина	Способы устранения
Режущая леска не подается из катушки.	Катушка пустая.	Заменить катушку с режущей леской.
Двигатель не работает.	Аккумулятор разряжен.	Зарядить аккумулятор.
	Аккумулятор отсутствует или неправильно установлен.	Вставить аккумулятор правильно.
	Отсутствует подача электроэнергии.	1. Вынуть аккумулятор. 2. Зачистить электрические контакты.
	В результате перегрузки сработал защитный выключатель двигателя, и устройство было выключено.	Следует дождаться разблокировки двигателя.
Двигатель работает с перебоями.	<ul style="list-style-type: none"> ■ Неисправность устройства ■ Поврежден выключатель ВЛК/ВЫКЛ. 	Обратиться в сервисный центр AL-KO.
Двигатель работает, но режущий элемент не вращается.	Неисправность устройства	Обратиться в сервисный центр AL-KO.
Нетипичная вибрация устройства.	Катушка с леской загрязнена.	Очистить катушку, при необходимости заменить.
	Неисправность устройства	Обратиться в сервисный центр AL-KO.

Неисправность	Причина	Способы устранения
Заметное сокращения срока работы от аккумулятора.	Трава слишком высокая или слишком влажная.	<ul style="list-style-type: none"> ■ Срезать траву на более высоком уровне. ■ Отложить скашивание, пока не подсохнет трава.
	Слишком низкая высота подрезки.	Срезать траву на более высоком уровне.
	Срок службы аккумулятора истек.	Замените аккумулятор. Используйте только оригинальные аксессуары от производителя.
Аккумулятор не заряжается.	Загрязнены контакты.	Обратиться в сервисный центр AL-KO.
	Неисправность аккумулятора или зарядного устройства.	Заказать запасные части. Обратиться в сервисный центр AL-KO.
	Перегрев аккумулятора.	Дать возможность аккумулятору остыть.



ПРИМЕЧАНИЕ

В случае возникновения неисправностей, которые не указаны в данной таблице или с которыми вы не можете справиться самостоятельно, обращайтесь в нашу сервисную службу.

14 ГАРАНТИЯ

Мы устраняем возможные дефекты материалов или производства в течение срока давности, установленного законом в отношении рекламаций по качеству, путем ремонта или замены изделия. Срок давности определяется законодательством страны, в которой было приобретено устройство.

Наше гарантийное обязательство действительно только при:

- Соблюдайте данное руководство по эксплуатации
- надлежащем обращении;
- использовании оригинальных запасных частей.
- самостоятельных попытках ремонта;
- самостоятельных технических изменениях;
- использовании не по назначению.

Гарантия не распространяется на:

- повреждения лакокрасочного покрытия, вызванные нормальным износом;
- изнашивающиеся части, обозначенные в ведомости запасных частей рамкой [xxxxxx (x)].

Гарантийный срок начинается после покупки первым конечным пользователем. Определяющим фактором служит дата на документе, подтверждающем покупку. Обращайтесь с настоящим сертификатом и документом, подтверждающим покупку, к своему дилеру или в ближайший авторизованный сервисный центр. Настоящий сертификат не касается гарантируемых законом прав на претензии покупателя к продавцу.

15 ЗАЯВЛЕНИЕ О СООТВЕТСТВИИ ЕС

Настоящим заявляем, что данный продукт в реализуемой на рынке форме соответствует требованиям гармонизированных директив ЕС, стандартов безопасности ЕС и специальных стандартов, распространяющихся на данный продукт.

Продукт	Производитель	Лицо, ответственное за составление документа
Триммер с аккумулятором	AL-KO Geräte GmbH	Andreas Hedrich
Серийный номер	Ichenhauser Str. 14	Ichenhauser Str. 14
G1083012	D-89359 Kötz	D-89359 Kötz
Тип	Директивы ЕС	Гармонизированные стандарты
GT 4030	2006/42/EC	EN 60335-1:2012/A11:2014
	2014/30/EC	EN 50636-2-91:2014
Уровень звуковой мощности	2000/14/EC	EN 55014-1
EN ISO 3744	2011/65/EC	EN 55014-2
Измеренный/гарантированный		EN 62233
91 дБ(А) / 96 дБ(А)		
Уполномоченный орган	Заявление о соответствии	Kötz, 18.07.2017 г.
TÜV Industrie Service GmbH	2000/14/EC, приложение VI	
TÜV Süd Gruppe		Wolfgang Hergeth
Westendstraße 199		Управляющий директор
80686 MUENCHEN		
GERМАНИЯ		

ПЕРЕКЛАД ОРИГІНАЛУ ПОСІБНИКА З ЕКСПЛУАТАЦІЇ

Зміст

1	Інформація про посібник із експлуатації	434
1.1	Умовні позначення та сигнальні слова	434
2	Опис пристрою	434
2.1	Використання за призначенням	434
2.2	Приклади неправильного використання	434
2.3	Візуальний огляд виробу (01)	434
2.3.1	Регульована телескопічна ручка	435
2.3.2	Поворотна та регульована ріжуча голівка	435
2.3.3	Автомат дотику	435
2.4	Запобіжні та захисні елементи	435
2.4.1	Захисний щит	435
2.4.2	Захисний кожух	435
2.5	Комплект поставки	435
2.6	Умовні позначення на пристрої	436
3	Правила безпеки	436
3.1	Загальні рекомендації з безпеки електроінструменту	436
3.1.1	Електрична безпека	437
3.1.2	Безпека людей	437
3.1.3	Користування електропилкою і поводження з нею	438
3.1.4	Безпека на робочому місці	439
3.1.5	Користування акумуляторним приладом і поводження з ним	440
3.1.6	Сервіс	441
3.2	Правила техніки безпеки під час використання тримера	442
3.2.1	Правила техніки безпеки під час використання	442
3.2.2	Акустичне навантаження	443
3.2.3	Вібраційне навантаження	443
3.2.4	Інструкції з безпеки акумулятора	445
3.2.5	Інструкції з безпеки зарядного пристрою	446
4	Складання	448
4.1	Установка захисного щита (02)	448
4.2	Монтаж додаткової ручки (01, 03)	448
5	Введення в експлуатацію	448
5.1	Зарядження акумулятора	448
5.2	Зняти з ріжучої голівки захисну упаковку для захисту від пошкодження під час транспортування	449
6	Експлуатація	449
6.1	Установлення та виймання акумулятора (04, 05)	449
6.2	Регулювання телескопічної ручки (06)	450
6.3	Повертання ріжучої голівки (07, 08)	450
6.4	Регулювання кута нахилу ріжучої голівки (09)	450

6.5	Увімкнення тримера (01).....	450
6.6	Регулювання довжини ріжучої волосіні під час експлуатації (13).....	450
7	Вказівки щодо використання (11, 12, 14).....	450
8	Технічне обслуговування та догляд	451
8.1	Заміна катушки з ріжучою волосінню (10).....	452
9	Зберігання.....	452
9.1	Зберігання акумулятора та зарядного пристрою	452
10	Транспортування.....	453
11	Утилізація.....	454
12	Сервісне обслуговування	455
13	Усунення несправностей	456
14	Гарантія.....	457
15	Декларація про відповідність стандартам ЄС	458

1 ІНФОРМАЦІЯ ПРО ПОСІБНИК ІЗ ЕКСПЛУАТАЦІЇ

- Німецька версія містить оригінальний посібник із експлуатації. Всі інші мовні версії — це переклади оригінального посібника з експлуатації.
- Обов'язково прочитайте цей посібник із експлуатації перед введенням в експлуатацію. Це є необхідною умовою безпечної та безвідмовної роботи.
- Завжди тримайте цей посібник із експлуатації під рукою, щоб прочитати його, якщо вам знадобиться інформація про пристрій.
- Передавайте пристрій іншим особам тільки разом з цим посібником із експлуатації.
- Прочитайте та дотримуйтеся вказівок з техніки безпеки та попереджень, що містяться в цьому посібнику з експлуатації.

1.1 Умовні позначення та сигнальні слова



НЕБЕЗПЕКА!

Вказує на небезпечну ситуацію, яка, якщо її не уникнути, призводить до смерті або серйозних травм.



ПОПЕРЕДЖЕННЯ!

Вказує на потенційно небезпечну ситуацію, яка, якщо її не уникнути, може призвести до смерті або серйозних травм.



ОБЕРЕЖНО!

Вказує на потенційно небезпечну ситуацію, яка, якщо її не уникнути, може призвести до травмування легкої та середньої тяжкості.

УВАГА!

Вказує на ситуацію, яка, якщо її не уникнути, може призвести до майнового збитку.



ПРИМІТКА

Спеціальні вказівки для кращого розуміння та полегшення роботи.

2 ОПИС ПРИСТРОЮ

У цьому керівництві з експлуатації описується ручний тример, що працює від акумулятора.

2.1 Використання за призначенням

Цей пристрій призначений для підстригання газонів у приватному господарстві.

2.2 Приклади неправильного використання

Пристрій не призначений для комерційного використання в громадських парках, на спортивних майданчиках, у сільському та лісовому господарствах.

2.3 Візуальний огляд виробу (01)

На малюнку (01) наведено зображення всіх деталей пристрою.

Номер	компонента
1	Верхня ручка
2	Вимикач УВІМ/ВИМК з кнопкою блокування
3	Акумулятор*
4	Зарядний пристрій з мережевою вилкою*

Номер	компонента
5	Додаткова ручка з перекидним важелем
6	Тримач із запасною катушкою
7	Телескопічна ручка
8	Верхня напрямна втулка
9	Нижня напрямна втулка
10	Фіксатор для ріжучою голівки
11	Ріжуча голівка з двигуном
12	Скоба для захисту рослин
13	Напрявне колесо
14	Захисний щит із ножем для обрізання волосіні
15	Катушка для ліски

* Не входить до комплекту поставки.

2.3.1 Регульована телескопічна ручка

Тример оснащений регульованою телескопічною ручкою. Завдяки цьому висоту пристрою можна відрегулювати під зріст користувача, а блок мотора – повертати під кутом.

2.3.2 Поворотна та регульована ріжуча голівка

Тример оснащений ріжучою голівкою, поворот і нахил якої можна регулювати.

2.3.3 Автомат дотику

Подача волосіні регулюється кроковою автоматикою, тому довжину ріжучої волосіні можна регулювати при працюючому моторі.

2.4 Запобіжні та захисні елементи



ПОПЕРЕДЖЕННЯ!

Небезпека травмування

Несправність або відсутність запобіжних та захисних пристроїв можуть призвести до серйозних травм.

- Несправні запобіжні та захисні елементи слід відремонтувати.
- У жодному разі не виводьте з ладу запобіжні та захисні пристрої.

2.4.1 Захисний щит

Захищає користувача від контакту з обертовим ріжучим елементом і предметів, які можуть бути відкинуті обертовим ріжучим елементом.

2.4.2 Захисний кожух

Захищає рослини та людей від контакту з обертовим ріжучим елементом. Крім того, під час підрізання трави біля стіни захищає ріжучий елемент від надмірного зносу.

2.5 Комплект поставки



ПРИМІТКА

Акумуляторна батарея та зарядний пристрій не входять в комплект поставки, їх можна придбати за окремим замовленням.

Акумулятор і зарядний пристрій не входять до комплекту поставки:

Літій-іонний акумулятор 40 В max, 4,0 А год

№ акумулятора 113280, № зарядного пристрою 113281

Літій-іонний акумулятор 40 В max, 5,0 А год

№ акумулятора 113524, № зарядного пристрою 113281

2.6 Умовні позначення на пристрої

Умовне позначення	Значення
	Будьте особливо обережні під час користування пристроєм.
	Перед введення в експлуатацію прочитайте посібник з експлуатації!
	Небезпека: під час роботи від пристрою можуть відлітати сторонні предмети!
	Виведіть сторонніх осіб із небезпечної зони!
	Безпечна відстань від пристрою до людей, що знаходяться поблизу, має становити мінімум 15 м.
	Берегти пристрій від дощу та вологи!
	Користуватися засобами захисту органів зору та слуху!
	Під час тривалої перерви в експлуатації, а також перед початком робіт по регулюванню або очищенню з пристрою слід вийняти акумулятор.

3 ПРАВИЛА БЕЗПЕКИ

3.1 Загальні рекомендації з безпеки електроінструменту

**ПОПЕРЕДЖЕННЯ!**

Ознайомтеся з усіма інструкціями з техніки безпеки, інструкціями, ілюстраціями і технічними характеристиками, які входять в комплект постачання цього електроінструменту.

Недотримання вказівок з техніки безпеки та інструкцій може призвести до ураження електричним струмом, пожежі та (або) серйозних травм.

- Зберігайте правила техніки безпеки та вказівки для використання в майбутньому.

Позначення

«електроінструмент», що використовується в вказівках по техніці безпеки, стосується і електроінструментів, що працюють від мережі (з мережевим кабелем), і

електроінструментів, що працюють від акумулятора (без мережевого кабелю).

3.1.1 Електрична безпека

- **Уникайте фізичного контакту із заземленими поверхнями, наприклад трубами, радіаторами, плитами та холодильниками.** У разі заземлення тіла збільшується ризик ураження електричним струмом.
- **Бережіть електроінструмент від дощу чи вологи.** Потрапляння води в електроприлад підвищує ризик ураження електричним струмом.

3.1.2 Безпека людей

- **Будьте уважні, слідкуйте за своїми діями і керуйтеся здоровим глуздом під час роботи з електроприладом. Не користуйтеся електроприладом, якщо ви стомлені або знаходитесь під впливом наркотичних засобів, алкоголю чи медикаментів.** Секундна неуважність під час роботи з

електроприладом може спричинити серйозну травму.

- **Користуйтеся засобами індивідуального захисту й обов'язково надягайте захисні окуляри.** Залежно від способу й умов використання електроприладу, засоби індивідуального захисту, зокрема пилозахисна маска, нековзке захисне взуття, шолом і засоби захисту органів слуху, знижують ризик отримання травми.
- **Уникайте ненавмисного увімкнення.** Переконайтеся, що електроприлад вимкнений, перш ніж підключати його до джерела живлення та (або) акумулятора, брати в руки або переносити. Не носіть електроприлад, тримаючи палець на вимикачі, і не підключайте увімкнений електроінструмент до мережі. Це може призвести до нещасного випадку.
- **Перед увімкненням електроприладу зніміть із нього інструменти для регулювання та гайкові**

ключі. Інструмент або ключ, що знаходиться на деталі електроінструменту, яка обертається, може завдати травм.

- **Уникайте незручного положення тіла. Виберіть стійку позу і зберігайте рівновагу.** Це дасть змогу краще контролювати електроприлад у непередбачених ситуаціях.
- **Носіть підходящий одяг. Не вдягайте просторий одяг або прикраси. Тримайте волосся і одяг на безпечній відстані від деталей, які рухаються.** Просторий одяг, прикраси та довге волосся можуть заплутатися в таких деталях.
- **Якщо передбачено встановлення пристроїв для відсмоктування і утримання пилу, переконайтеся, що вони під'єднані і використовуються правильно.** Застосування таких пристроїв знижує ризики, що виникають внаслідок запиленості.
- **Не зважуйте себе в неправильному напрямку і не ігноруйте правила**

безпеки для електроінструментів, навіть якщо ви знайомі з електроінструментом після його багаторазового використання. Недбале поводження може призвести до серйозних травм протягом декількох секунд.

3.1.3 Користування електропилкою і поводження з нею

- **Не перевантажуйте електроприлад. Використовуйте для виконання роботи відповідний електроприлад.** Задля максимальної ефективності й безпеки не виходьте за межі вказаного діапазону потужності.
- **Не користуйтеся електроприладом із несправним вимикачем.** Електроприлад, який неможливо ввімкнути або вимкнути, є небезпечним і потребує ремонту.
- **Перш ніж налаштувати електроприлад, замініть запчастини інструменту або помістіть пристрій на зберігання, витягніть штепсель з розетки і (або) витягніть знімний**

акумулятор. Це унеможливить ненавмисне увімкнення електропилки.

- **Зберігайте електроприлад, що не використовується, у недоступному для дітей місці. Не дозволяйте використовувати електроприлад особам, які не знайомі з ним або не прочитали ці інструкції.** У разі використання недосвідченими особами електроприлади є небезпечними.
- **Ретельно виконуйте обслуговування електроприладів і насадок. Слідкуйте, щоб рухомі деталі бездоганно працювали і не заземлялися, та щоб не було зламаних і пошкоджених деталей, які порушують роботу електроприладу. Перед застосуванням електроприладу відремонтуйте пошкоджені частини.** Причиною багатьох нещасних випадків є неналежний догляд за електроприладом.
- **Ріжучий інструмент має бути завжди чистим і гострим.** Ретельно доглянутий ріжучий інструмент із гострими лезами менше заземлюється і легший у керуванні.
- **Використовуйте електроінструмент, насадки тощо відповідно до цих інструкцій. Ураховуйте умови використання та характер роботи.** Використання електроприладу не за призначенням може призвести до виникнення небезпечних ситуацій.
- **Стежте за тим, щоб ручки і долонна частина рукавиці були сухими і чистими, без найменших слідів масла або мастила.** Слизькі ручки і долонна частина рукавиці не дозволяють забезпечити безпечну експлуатацію і контроль потужності в непередбачених ситуаціях.

3.1.4 Безпека на робочому місці

- **Робоча зона має бути чистою та добре освітленою. Безлад і**

погане освітлення — супутники нещасних випадків.

- **Забороняється використовувати цей електроприлад у вибухонебезпечному середовищі, де є легкозаймисті рідини, гази чи пил.** Електроприлади створюють іскри, від яких пил і гази можуть загорітися.
- **Користуючись електроприладом, тримайте дітей та інших осіб на безпечній відстані.** Якщо ви відволічетея, ви можете втратити контроль над електроприладом.

3.1.5 Користування акумуляторним приладом і поводження з ним

- **Заряджайте акумулятори тільки за допомогою зарядного пристрою, рекомендованого виробником.** Якщо зарядний пристрій, який підходить для певного виду акумуляторів, використовується з іншими акумуляторами, існує небезпека пожежі.
- **Використовуйте в електроприладі лише призначені для цього акумулятори.** Використання інших акумуляторів може призвести до травмування або пожежі.
- **Тримайте акумулятори якомога далі від скріпок, монет, ключів, цвяхів, гвинтів та інших дрібних металевих предметів, які можуть викликати замикання контактів.** Замикання контактів акумулятора може спричинити опіки або пожежу.
- **За неправильного використання з акумулятора може потекти рідина. Уникайте контакту з нею. У разі контакту промийте уражене місце водою. Якщо рідина потрапила в очі, зверніться по медичну допомогу.** Рідина, що витікає з акумулятора, може викликати подразнення шкіри або опіки.
- **Не використовуйте пошкоджений або модифікований акумулятор.** Пошкоджений

або модифікований акумулятор можуть поводити себе непередбачувано і спричинити пожежу, вибух або пошкодження.

- **Тримайте акумулятор якомога далі від вогню або високих температур.** Вогонь або температура вище 130 °C можуть спричинити вибух.
- **Дотримуйтесь інструкцій з заряджання і в жодному разі не заряджайте акумулятор або акумуляторний інструмент поза діапазоном температур, зазначених у посібнику з експлуатації.** Неправильне заряджання або заряджання поза затвердженим діапазоном температур можуть привести до руйнування акумулятора і підвищення пожежонебезпеки.

3.1.6 Сервіс

- **Доручайте ремонт електроприладу лише кваліфікованим спеціалістам, що використовують оригінальні запчастини.** Це гарантує, що

електроприлад і надалі буде безпечним для використання.

- **У жодному разі не виконуйте обслуговування зруйнованих акумуляторів.**

Обслуговування акумуляторів дозволено здійснювати тільки виробнику або його сервісній службі.

3.2 Правила техніки безпеки під час використання тримера

3.2.1 Правила техніки безпеки під час використання



ПОПЕРЕДЖЕННЯ!

Небезпека електромагнітного поля

Під час експлуатації цей електроприлад створює електромагнітне поле. За певних умов це поле може впливати на роботу активних і пасивних медичних імплантатів.

- Щоб знизити ризик серйозних травм і смерті, особам із медичними імплантатами ми рекомендуємо перед використанням цього електроприладу проконсультуватися з лікарем та виробником медичного імплантату.
- Керуйте пристроєм, тримаючи його двома руками.
- Тримайте руки й ноги на безпечній відстані від ріжучого елемента, особливо в момент запуску двигуна.
- Після вимкнення двигуна необхідно дочекатися припинення обертання ріжучого елемента.
- Залишки зрізаної трави можна видаляти тільки після повної зупинки двигуна та припинення обертання ріжучого елемента.
- Задля уникнення різаних ран забороняється торкатися ножа для обрізки волосіні голими руками.
- Після витягування нової порції волосіні пристрій можна включати, тільки якщо він знаходиться в нормальному робочому положенні.
- Забороняється використовувати металеву ріжучу волосінь!
- Захисний щит, ріжучий елемент і двигун повинні завжди бути очищені від залишків скошеної трави.
- Особи, які раніше не працювали з тримером, повинні спочатку навчитися поводитися з пристроєм з вимкненим двигуном.
- Під час роботи на схилі:
 - Не працюйте на гладкому і слизькому схилі.

- Під час косіння рухайтесь тільки поперек схилу, у жодному разі не вниз і не вгору!
- Завжди слід стояти нижче ріжучого пристрою.
- Після контакту зі стороннім предметом:
 - Вимкніть двигун.
 - Перевірте пристрій на наявність пошкоджень.

3.2.2 Акустичне навантаження

Деякого акустичного навантаження, спричиненого цим пристроєм, не можна уникнути. Виконуйте шумні роботи у встановлені і визначені терміни. За потреби слід враховувати вказівки щодо «тихих годин» і обмежувати тривалість роботи найбільш необхідною. Для забезпечення особистого захисту та захисту осіб, які перебувають поблизу, необхідно носити беруші.

3.2.3 Вібраційне навантаження



ПОПЕРЕДЖЕННЯ!

Небезпека вібрації

Фактичне значення вібраційної емісії під час використання пристрою може відрізнятись від заявленого виробником значення. Спостерігайте наведені нижче фактори впливу до або під час використання:

- Чи використовується пристрій за призначенням?
- Чи матеріал розрізаний або оброблений правильно?
- Чи пристрій перебуває в робочому стані?
- Чи правильно загострений або встановлений різальний інструмент?
- Чи встановлені кронштейни і, якщо потрібно, додаткові вібраційні ручки, і чи щільно вони з'єднані з пристроєм?

- Експлуатуйте пристрій тільки з частотою обертання двигуна, необхідною для виконання окремої роботи. Уникайте максимальної частоти обертання, щоб знизити рівень шуму і вібрації.
- Через неправильну експлуатацію та технічне обслуговування шум і вібрація пристрою можуть підвищитися. Це завдає шкоди здоров'ю людини. У таких випадках негайно вимкніть пристрій і зверніться за його ремонтом в авторизований сервісний центр.
- Ступінь вібраційного навантаження залежить від виконуваної роботи або використання пристрою. Оцініть і встановіть відповідні перерви в роботі. В результаті вібраційне навантаження протягом всього робочого часу буде значно знижено.
- Тривала експлуатація пристрою наражає оператора на вібрації і може викликати проблеми з кровообігом (симптом «білого пальця»). Щоб зменшити цей ризик, носіть рукавички та тримайте руки в теплі. У разі виявлення симптому «білого пальця» негайно зверніться до лікаря. До цих симптомів належать: оніміння, втрата чутливості, поколювання, свербіж, біль, слабкість, зміна кольору або стану шкіри. Зазвичай ці симптоми впливають на пальці, руки або пульс. За низьких температур ризик зростає.
- Робіть під час робочого дня тривалі перерви, щоб відпочити від шуму і вібрацій. Плануйте свою роботу так, щоб розділити експлуатацію пристроїв, які створюють сильні вібрації, на кілька днів.
- Якщо ви відчуваєте дискомфорт або дисхромії шкіри під час використання пристрою в руках, негайно припиніть роботу. Встановіть достатні перерви в роботі. Робота без достатніх перерв може призвести до місцевої вібраційної хвороби.
- Мінімізуйте ризик впливу вібрації. Виконуйте обслуговування пристрою відповідно до інструкцій в посібнику з експлуатації.

- Якщо обладнання використовується часто, зверніться до дилера, щоб придбати антивібраційні аксесуари (наприклад, ручки).
- Уникайте роботи з пристроєм за температури нижче 10 °С. У плані роботи визначте, як можна обмежити вібраційне навантаження.

3.2.4 Інструкції з безпеки акумулятора

У цьому розділі описано всі загальні правила з техніки безпеки та попередження, яких слід дотримуватися під час використання акумулятора. Прочитайте ці інструкції!

- Використовуйте лише акумулятори, призначені для пристроїв компанії AL-KO, які працюють від акумулятора. Заряджайте акумулятор лише за допомогою зарядного пристрою AL-KO з комплекту.
- Перед використанням витягніть новий акумулятор із оригінальної упаковки.
- Повністю зарядіть акумулятор перед першим використанням і завжди використовуйте вказаний зарядний пристрій. Завжди дотримуйтеся інформації щодо заряджання акумулятора, яка міститься в цьому посібнику з експлуатації.
- Не використовуйте акумулятор в пожежо- та вибухонебезпечних середовищах.
- Не наражайте акумулятор на вплив вологи і вогкості під час експлуатації пристрою.
- Захищайте акумулятор від впливу тепла, мастила та вогню, щоб уникнути його пошкодження й витоку пари та рідкого електrolіту.
- Не розряджайте та не кидайте акумулятор.
- Не використовуйте забруднений або вологий акумулятор. Перед використанням акумулятора очистіть його чистою сухою ганчіркою та висушіть.
- Не відкривайте, не розбирайте та не подрібнюйте акумулятор. Це призведе до ураження електричним струмом або короткого замикання.

- Акумулятор заборонено використовувати стороннім особам, а саме: якщо вони перебувають під наглядом особи, відповідальної за їхню безпеку, або пройшли інструктаж із експлуатації акумулятора. Сторонні особи включають, наприклад:
 - осіб (в тому числі дітей) із обмеженими фізичними, сенсорними або розумовими можливостями;
 - осіб, які не мають досвіду та (або) знань про пристрій.
- Діти повинні перебувати під наглядом, і їм необхідно заборонити бавитися з акумулятором.
- Не залишайте акумулятор в зарядному пристрої надовго. Для тривалого зберігання слід вийняти акумулятор із зарядного пристрою.
- Виймайте акумулятор із пристрою, якщо не використовуєте його.
- Зберігайте акумулятор у сухому закритому місці. Тримайте прилад якнайдалі від джерел тепла та прямих сонячних променів. Доступ

неавторизованих осіб та дітей до акумулятора заборонено.

3.2.5 Інструкції з безпеки зарядного пристрою

У цьому розділі описано всі загальні правила з техніки безпеки та попередження, яких слід дотримуватися під час використання зарядного пристрою. Прочитайте ці інструкції!

- Використовуйте пристрій тільки за призначенням, тобто, для заряджання зазначених акумуляторів. Вставляйте в зарядний пристрій виключно оригінальні акумулятори AL-KO.
- Перед кожним використанням перевіряйте увесь пристрій, у тому числі, кабель живлення та відсік для акумулятора на предмет пошкоджень. Використовуйте тільки справний пристрій.
- Не використовуйте пристрій в пожежо- та вибухонебезпечних середовищах.

- Використовуйте пристрій виключно в приміщенні та не наражайте його на вплив дощу або вологи.
- Завжди ставте зарядний пристрій на добре провітрювану та негорючу поверхню, оскільки він нагрівається під час зарядження. Звільніть вентиляційні отвори та не накривайте пристрій.
- Перед підключенням зарядного пристрою переконайтеся в наявності напруги мережі, зазначеної в розділі «Технічні характеристики».
- Підключайте кабель живлення виключно до зарядного пристрою та використовуйте його за призначенням. Не переносьте зарядний пристрій за кабель живлення та не тягніть за штекер, виймаючи кабель живлення з розетки.
- Захищайте шнур живлення від тепла, мастила та гострих країв, щоб уникнути його пошкодження.
- Не використовуйте забруднені або вологі зарядний пристрій й акумулятор. Перед використанням очистіть та висушіть пристрій й акумулятор.
- Не відкривайте зарядний пристрій й акумулятор. Це призведе до ураження електричним струмом або короткого замикання.
- Задля власної безпеки доручайте ремонт приладу лише кваліфікованим спеціалістам, що використовують оригінальні запчастини.
- Пристрій заборонено використовувати стороннім особам, а саме: якщо вони перебувають під наглядом особи, відповідальної за їхню безпеку, або пройшли інструктаж із експлуатації пристрою. Сторонні особи включають, наприклад:
 - осіб (в тому числі дітей) із обмеженими фізичними, сенсорними або розумовими можливостями;
 - осіб, які не мають досвіду та (або) знань про пристрій.
- Діти повинні перебувати під наглядом, і їм необхідно заборонити бавитися з пристроєм.

- Зберігайте пристрій у сухому закритому місці. Доступ неавторизованих осіб та дітей до пристрою заборонено.

4 СКЛАДАННЯ



ПОПЕРЕДЖЕННЯ!

Небезпека через неповний монтаж!

Використання пристрою, змонтованого не в повному обсязі, може призвести до серйозних травм.

- Пристрій слід використовувати тільки за умови завершення монтажу в повному обсязі!
- Акумулятор слід вставляти в пристрій тільки за умови завершення монтажу в повному обсязі!
- Перед увімкненням перевірити наявність та функціональність всіх запобіжних й захисних пристроїв!

4.1 Установка захисного щита (02)

1. Захисний щит (02/1) притиснути до ріжучої голівки (02/а).
2. Захисний щит повинен увійти в паз на ріжучій голівці до клацання.
3. Потрібно переконатися в тому, що подача волосіні не заблокована.

4.2 Монтаж додаткової ручки (01, 03)

Встановити тримач (01/6) додаткової ручки на телескопічну ручку. Резервна котушка з волосінню, яка входить до комплекту поставки, закріплена на тримачеві.

Використовуючи перекидний важіль на додатковій ручці, можна відрегулювати кут нахилу ручки.

1. Перекидний важіль (03/1) потягнути назовні (03/а).
2. Ручку (03/2) нахилити (03/б).
3. Відпустити перекидний важіль.

5 ВВЕДЕННЯ В ЕКСПЛУАТАЦІЮ

5.1 Зарядження акумулятора



ОБЕРЕЖНО!

Пожежонебезпека під час заряджання!

Нагрівання зарядного пристрою може призвести до пожежі, якщо його поставити на легкозаймисті поверхні і не забезпечити достатню вентиляцію.

- Завжди використовуйте зарядний пристрій на негорючій поверхні й у негорючому середовищі.
- За потреби: Звільніть вентиляційні отвори.



ПРИМІТКА

Акумулятор слід повністю зарядити перед першим використанням. Акумулятор можна заряджати на будь-якому етапі розрядження. Переривання зарядження не впливає на стан акумулятора.

**ПРИМІТКА**

Завдяки автоматичному розпізнаванню рівня заряду під час заряджання акумулятор захищено від перевантаження і, таким чином, може залишатися в зарядному пристрої протягом певного часу, але не постійно.

Допустимий діапазон температур для зарядження акумулятора від 5 °С до +45 °С. Повне зарядження триває максимум 120 хвилин. Якщо незважаючи на повне зарядження тривалість роботи акумулятора значно знижено, це означає, що термін придатності акумулятора вичерпано, і його слід замінити новим.

Додаткову інформацію щодо заряджання акумулятора наведено в окремому посібнику до акумулятора та зарядного пристрою.

5.2 Зняти з ріжучої голівки захисну упаковку для захисту від пошкодження під час транспортування

Перед першим використанням необхідно зняти з ножа для обрізки волосіні кожух для захисту від пошкодження під час транспортування.

6 ЕКСПЛУАТАЦІЯ**ПОПЕРЕДЖЕННЯ!**

Небезпека пошкодження в результаті ослаблення деталей пристрою

Під час експлуатації ослаблені деталі пристрою можуть привести до серйозних травм.

- Перед перемиканням пристрою переконайтеся, що всі деталі пристрою міцно закріплені.
- Прикріпіть ріжучі інструменти так, щоб вони не могли від'єднатися під час роботи.

6.1 Установлення та виймання акумулятора (04, 05)

Установлення акумулятора (04)

1. Акумулятор (04/2) вставити (04/a) на напрямні для акумулятора (04/1) до зачеплення.

Виймання акумулятора (05)

1. Кнопку блокування (05/1) натиснути (05/a) та утримувати.
2. Акумулятор (05/2) вийняти (05/b).

6.2 Регулювання телескопічної ручки (06)

1. Для того щоб послабити фіксацію, верхню кріпильну втулку (06/1) слід повернути вправо (06/a).
2. Відрегулювати висоту телескопічної ручки (06/2) відповідно до зросту користувача. Телескопічну ручку можна подовжити приблизно на 10 см (06/b).
3. Щільно закрутити кріпильну втулку (06/c).

6.3 Повертання ріжучої голівки (07, 08)

Для того щоб, наприклад, підрізати край газону, ріжучу голівку можна повернути на 180° (07, 08).

1. Телескопічну ручку (07/1) злегка потягнути вгору (07/a).
2. Одночасно ріжучу голівку (07/2) повернути на 180° (07/b) до зачеплення.
3. Телескопічну ручку опустити вниз (07/a).

6.4 Регулювання кута нахилу ріжучої голівки (09)

Завдяки зміні кута нахилу можна підрізати траву у важкодоступних місцях, наприклад, під лавками, виступами тощо.

1. Натиснути (09/a) кнопку фіксації (09/1).
2. Ріжучу голівку (09/2) зафіксувати до зачеплення під потрібним кутом нахилу (09/b).
3. Відпустити кнопку фіксації.

6.5 Увімкнення тримера (01)

1. Зайняти стійке положення.
2. Тримати пристрій слід обома руками. У цей момент ріжуча голівка не повинна торкатися землі.
3. Однією рукою слід взятися за додаткову ручку (01/5), іншою рукою – за верхню ручку (01/1).
4. Натиснути кнопку блокування (01/2).
5. Натиснути та утримувати вимикач УВІМ/ВИМК (01/2). Пристрій починає працювати.
6. Деякий час тример має працювати на холостому ході. Волосінь при цьому буде автоматично обрізано до потрібної довжини.
7. Якщо вимикач УВІМ/ВИМК відпустити, пристрій вимикається.



ПОПЕРЕДЖЕННЯ!

Небезпека отримання різаних ран

Після вимкнення ріжуча голівка продовжує обертатися ще кілька секунд. Введення кінцівок в небезпечну зону може стати причиною отримання різаних ран.

- Слід дочекатися повної зупинки ріжучої голівки.

6.6 Регулювання довжини ріжучої волосіні під час експлуатації (13)

Під час експлуатації пристрою ріжуча волосінь коротшає та розщеплюється.

1. Ріжуча голівка (13/1) повинна час від часу торкатися газону. Внаслідок цього відбувається подача додаткової порції ріжучої волосіні з катушки та автоматичне підрізання ножем розщеплених кінців волосіні.

7 ВКАЗІВКИ ЩОДО ВИКОРИСТАННЯ (11, 12, 14)

- Увімкнутий пристрій має деякий час працювати на холостому ході.
- Щоб уникнути перевантажень пристрій слід спочатку розмістити над травною, яку потрібно зрізати, і тільки потім опустити вниз.
- Злегка нахилити пристрій вперед (близько 30°), щоб різати траву кінчиками ріжучої волосіні. Повільно просуватися вперед (11).
- Під час скошування трави пристрій слід рівномірними рухами переміщати справа наліво (11).
- Високу траву слід зрізати по частинах. Просуватися вперед завжди слід зверху вниз (12).

- Краща продуктивність скошування досягається на дуже високій швидкості. Тому не варто перевантажувати пристрій скошуванням високої трави.
- Внаслідок перевантаження пристрою при скошуванні високої трави блокується обертання волосіні. Пристрій слід негайно дещо підняти, щоб зняти навантаження. В іншому випадку надмірне навантаження може привести до серйозного пошкодження двигуна.
- Не можна косити траву в безпосередній близькості від твердих об'єктів (наприклад, біля стіни). На таких ділянках слід дотримуватися безпечної дистанції від об'єктів. Це також допоможе захистити ріжучу волосінь від надмірного зносу (14).
- Не підносити пристрій близько до рослин з нетвердими стеблами. Кожух для захисту рослин встановити у горизонтальне положення.

8 ТЕХНІЧНЕ ОБСЛУГОВУВАННЯ ТА ДОГЛЯД



ПОПЕРЕДЖЕННЯ!

Небезпека отримання різаних ран

Небезпека отримання різаних ран під час контакту з гострими рухомими деталями пристрою і ріжучим інструментом.

- Завжди вимикайте пристрій перед технічним і сервісним обслуговуванням і очищенням. Вийміть акумулятор.
- Завжди носіть захисні рукавички під час технічного обслуговування, догляду та очищення.



ПРИМІТКА

Для виконання ремонту звертайтеся до спеціалізованої майстерні або сервісного центру AL-KO.

- Слід берегти пристрій від впливу води або вологи. Не очищати пристрій струменем води.
- Після кожного використання корпус і ріжучий елемент слід чистити щіткою або тканиною. Задля уникнення корозії та пошкодження елементів з пластику для очищення не можна використовувати воду та (або) агресивні миючі засоби, а також розчинники.
- Після кожного використання слід виймати акумулятор і проводити візуальний огляд пристрою на наявність пошкоджень.

- Пристроєм не можна користуватися, якщо ніж для відрізання волосіні відсутній або пошкоджений.
- Захисний щит, ріжучу голівку з волосінню та двигун слід регулярно очищати від залишків скошеної трави.
- Перевірити міцність фіксації всіх різьбових з'єднань.
- Перевірити електричні контакти на наявність корозії, в разі необхідності контакти слід зачистити металевою щіткою та обробити спреєм для електричних контактних з'єднань.

8.1 Заміна котушки з ріжучою волосінню (10)

Запасна котушка: GT 4030 арт. № 113349.

Умова: пристрій слід вимкнути, акумулятор вийняти.

Установлення та виймання котушки

1. Зняти запасну котушку з тримача (01/6).
2. Одночасно натиснути (10/a) на обидві кнопки блокування (10/1) та зняти кришку (10/5).
3. Вийняти порожню котушку (10/2).
4. Вставити (10/b) запасну котушку (10/4). При цьому слід переконатися в тому, що пружина (10/3) знову встановлена.
5. Пропустити ріжучу волосінь через отвір (10/6) на ріжучої голівці.
6. Кришку (10/5) поставити на місце та притиснути до зачеплення.
7. Вставити акумулятор в пристрій.

Витягнути волосінь на необхідну довжину (13)

1. Увімкнути пристрій.
2. Ріжуча голівка (13/1) повинна час від часу торкатися газону (13/a). За рахунок цього відбувається подача додаткової порції ріжучої волосіні з котушки.
3. Вимкнути пристрій та дочекатися повної зупинки ріжучої голівки.
4. Перевірити довжину ріжучої волосіні.
5. Слід повторювати попередні дії кілька разів, щоб була досягнута необхідна довжина волосіні.

9 ЗБЕРІГАННЯ

Після кожного використання ретельно очищайте пристрій і за потреби встановлюйте всі захисні кришки. Зберігайте пристрій у сухому, яка повинна замикатися місці, недоступному для дітей.

- Тример слід підвішувати за ручку. Таким чином ріжуча голівка уникне зайвого навантаження.

В разі тривалого зберігання строком понад 30 днів необхідно виконати наступні дії:

- ретельно очистити пристрій, зберігати в сухому приміщенні.

9.1 Зберігання акумулятора та зарядного пристрою



НЕБЕЗПЕКА!

Вибухо- та пожежонебезпека!

Вибух акумулятора призведе до смерті або серйозних травм в результаті зберігання біля відкритого полум'я або джерел тепла.

- Зберігайте акумулятор у прохолодному та сухому місці, якнайдалі від відкритого полум'я або джерел тепла.

**ПРИМІТКА**

Завдяки автоматичному розпізнаванню рівня заряду під час заряджання акумулятор захищено від перевантаження і, таким чином, може залишатися в зарядному пристрої протягом певного часу, але не постійно.

- Зберігати акумулятор в сухому та захищеному від впливу мінусових температур приміщенні при температурі від 0 до 35 °С. Під час зберігання акумулятор має бути заряджений на 40 - 60%.
- Щоб уникнути короткого замикання акумулятор не слід зберігати поблизу металевих предметів або предметів, що містять кислоту.
- Приблизно раз на півроку акумулятор слід ставити на зарядку на 2 години.

10 ТРАНСПОРТУВАННЯ**ПРИМІТКА**

Номинальна потужність акумулятора складає більше 100 Вт·год! Тому слід дотримуватись наступних правил транспортування!

Літій-іонний акумулятор підлягає закону про перевезення небезпечних вантажів, але його можна транспортувати за спрощених умов:

- з метою приватного використання користувачі можуть транспортувати акумулятор дорожнім транспортом без будь-яких додаткових заходів безпеки, але в упаковці для роздрібного продажу;
- Комерційні користувачі, які виконують перевезення в зв'язку зі своєю основною діяльністю (наприклад, поставки на будівельні майданчики або місця навантаження та з них), можуть також скористатися цим спрощенням.

В обох вищезгаданих випадках слід вжити примусових заходів, щоб запобігти витоку вмісту. В інших випадках слід суворо дотримуватися правил про небезпечні вантажі! Недотримання загрожує відправнику і, можливо, перевізнику суворим покаранням.

Інші вказівки щодо транспортування та надсилання

- Транспортувати та надсилати літій-іонні акумулятори дозволяється тільки у неушкодженому стані!
- Для транспортування акумулятора використовувати виключно оригінальну упаковку або відповідну упаковку для небезпечного вантажу (не стосується акумуляторів з номінальною потужністю менше 100 Вт·год).
- Необхідно заклеїти відкриті контакти акумулятора, щоб уникнути короткого замикання.
- Необхідно захистити акумулятор від ковзання всередині упаковки, щоб уникнути пошкоджень.
- В разі транспортування або надсилання необхідно перевірити правильність маркування та документації відвантаження (наприклад, кур'єрською або експедиторською службою).
- Необхідно заздалегідь дізнатися, чи можливе транспортування з обраним постачальником послуг, і повідомити про надсилання.

Рекомендуємо звернутися до фахівця з небезпечних вантажів для підготовки пристрою до надсилання. Слід дотримуватися будь-яких діючих національних приписів.

11 УТИЛІЗАЦІЯ

Вказівки щодо електричного і електронного обладнання (ElektroG)



- Електронні та електричні пристрої не належать до звичайних побутових відходів. Їх слід збирати та викидати окремо.
- Використані батареї або акумулятори, які вже не використовуються в старому пристрої, слід бути видалені перед викиданням! Їхня утилізація регулюється законом про акумулятори.
- Власники або користувачі електричного та електронного обладнання зобов'язуються повертати його відповідно до законодавства після використання.
- Кінцевий користувач несе відповідальність за стирання своїх персональних даних зі старого обладнання перед утилізацією!

Символ з перекресленого смітника означає, що електричні та електронні пристрої заборонено утилізувати разом з іншими побутовими відходами.

Електричні та електронні пристрої можна безкоштовно в таких місцях:

- Державна служба з видалення або збору (наприклад, муніципальні склади)
- Магазины електрообладнання (стаціонарні та інтернет-магазини) за умови, що продавці зобов'язані приймати їх чи пропонувати їх на добровільній основі.

Ці заяви застосовуються тільки для пристроїв, встановлених і проданих у країнах Європейського Союзу, відповідно до Директиви ЄС 2012/19/ЄС. У країнах за межами Європейського Союзу можуть діяти інші правила щодо утилізації електричних та електронних пристроїв.

Примітки щодо закону про акумулятори (BattG)



- Старі батареї та акумулятори не належать до звичайних побутових відходів. Їх слід збирати та викидати окремо.
- Див. інформацію про безпечне видалення батарей або акумуляторів із електричного чи електронного пристрою, а також інформацію про тип використовуваної системи (наприклад, хімічний тип), у посібнику з експлуатації або встановлення.
- Власники або користувачі батарей або акумуляторів зобов'язуються повертати його відповідно до законодавства після використання. Повернення обмежується постачанням невеликих кількостей.

Старі батареї можуть містити шкідливі речовини або важкі метали, які можуть завдати шкоди довкіллю і здоров'ю. Утилізація відпрацьованих батарей і використання ресурсів, що містяться в них, сприяє захисту цих двох важливих активів.

Символ з перекресленого смітника означає, що батареї та акумулятори заборонено утилізувати разом з іншими побутовими відходами.

Крім того, під смітником є символи Hg, Cd або Pb, що виглядають таким чином:

- Hg: батарея містить понад 0,0005 % ртуті
- Cd: батарея містить понад 0,002 % кадмію
- Pb: батарея містить понад 0,004 % свинцю

Акумулятори та батареї можна безкоштовно в таких місцях:

- Державна служба з видалення або збору (наприклад, муніципальні склади)
- Магазины батарей і акумуляторів
- пункт збору загальної системи повернення відпрацьованих акумуляторів
- пункт збору виробника (якщо він не є членом загальної системи повернення)

Ці заяви застосовуються тільки для акумуляторів і батарей, встановлених і проданих у країнах Європейського Союзу, відповідно до Директиви ЄС 2006/66/ЄС. У країнах за межами Європейського Союзу можуть діяти інші правила щодо утилізації акумуляторів і батарей.

12 СЕРВІСНЕ ОБСЛУГОВУВАННЯ

Якщо у вас є питання щодо гарантії, ремонту або запасних частин, зверніться в найближчий сервісний центр AL-KO.

Адресу можна знайти в Інтернеті за посиланням:

www.al-ko.com/service-contacts

13 УСУНЕННЯ НЕСПРАВНОСТЕЙ



ОБЕРЕЖНО!

Небезпека травмування

Рухомі деталі та деталі з гострими краями можуть призвести до травм.

- Завжди носіть захисні рукавиці під час технічного обслуговування, догляду та очищення!

Несправність	Причина	Усунення
Ріжуча волосінь не подається з котушки.	Котушка порожня.	Замінити котушку з ріжучої волосінню.
Двигун не працює.	Акумулятор розряджений.	Зарядити акумулятор.
	Акумулятор відсутній або неправильно встановлений.	Правильно встановити акумулятор.
	Відсутня подача електроенергії.	1. Вийняти акумулятор. 2. Зачистити електричні контакти.
	Внаслідок перевантаження спрацював захисний вимикач двигуна, та пристрій було вимкнено.	Слід дочекатися розблокування двигуна.
Двигун працює з перебоями.	<ul style="list-style-type: none"> ■ Несправність пристрою ■ Пошкоджено вимикач УВІМ/ВИМК. 	Звернутися до сервісного центру компанії AL-KO.
Двигун працює, але ріжучий елемент не обертається.	Несправність пристрою	Звернутися до сервісного центру компанії AL-KO.
Нетипова вібрація пристрою.	Котушка з волосінню забруднена.	Очистити котушку, за потреби замінити.
	Несправність пристрою	Звернутися до сервісного центру компанії AL-KO.
Тривалість роботи від акумулятора суттєво знизилася.	Трава занадто висока або надто волога.	<ul style="list-style-type: none"> ■ Зрізати траву на більш високому рівні. ■ Відкласти скошування, поки не підсохне трава.
	Занадто низька висота підрізування.	Зрізати траву на більш високому рівні.
	Термін служби акумулятора закінчився.	Замініть акумулятор. Використовувати лише оригінальні запчастини від виробника.

Несправність	Причина	Усунення
Акумулятор не заряджається.	Контакти акумулятора забруднені.	Звернутися до сервісного центру компанії AL-KO.
	Несправність акумулятора або зарядного пристрою.	Замовити запасні частини. Звернутися до сервісного центру компанії AL-KO.
	Акумулятор занадто гарячий.	Дочекатися охолодження акумулятора.

**ПРИМІТКА**

У разі виникнення пошкоджень, які не зазначені в цій таблиці, або пошкоджень, з якими користувач не може впоратися сам, слід звернутися до нашої служби підтримки.

14 ГАРАНТІЯ

До закінчення строку давності рекламаций, установленого за законом, виробник усуває можливі дефекти матеріалу чи виробничий брак шляхом ремонту або заміни (на свій вибір). Строк давності визначається законодавством країни, у якій прилад було куплено.

Гарантія зберігається лише за таких умов:

- Дотримуйтеся цього посібника з експлуатації
- Використання приладу за призначенням
- Використання оригінальних запчастин

Гарантія анулюється за таких умов:

- Самовільний ремонт
- Самовільна зміна технічних характеристик
- Використання не за призначенням

Гарантія не поширюється на:

- Пошкодження лакофарбового покриття, спричинене звичайним зношуванням
- частини, що зношуються, позначені у відомості запасних частин рамкою; xxxxxx (x)

Відлік гарантійного терміну розпочинається з дати придбання виробу першим кінцевим споживачем. Дата придбання вказана в чеку. У разі виникнення гарантійного випадку зверніться з цією заявою та оригіналом квитанції, що підтверджує покупку, до свого дилера або в найближчу авторизовану сервісну службу. Це гарантійне зобов'язання не змінює встановлені законом претензії покупця до продавця.

15 ДЕКЛАРАЦІЯ ПРО ВІДПОВІДНІСТЬ СТАНДАРТАМ ЄС

Ми заявляємо, що цей виріб у формі, в якій він представлений на ринку, відповідає вимогам гармонізованих директив ЄС, стандартів безпеки ЄС і застосовних до нього стандартів.

Виріб

Акумуляторний тример
для газону

Серійний номер

G1083012

Тип

GT 4030

**Рівень звукової
потужності**

EN ISO 3744

вимірний/гарантований

91 дБ(А) / 96 дБ(А)

Виробник

AL-KO Geräte GmbH

Ichenhauser Str. 14

D-89359 Kötz

Директиви ЄС

2006/42/ЄС

2014/30/ЄС

2000/14/ЄС

2011/65/ЄС

**Уповноважена особа, що
склала документацію**

Andreas Hedrich

Ichenhauser Str. 14

D-89359 Kötz

Гармонізовані стандарти

EN 60335-1:2012/A11:2014

EN 50636-2-91:2014

EN 55014-1

EN 55014-2

EN 62233

**Уповноважений орган
сертифікації**

TÜV Industrie Service
GmbH

TÜV Süd Gruppe

Westendstraße 199

80686 MUENCHEN

DEUTSCHLAND

(НІМЕЧЧИНА)

**Декларація про відповідність
стандартам**

2000/14/EG Додаток VI

Kötz, 18.07.2017



Wolfgang Hergeth

Керуючий директор

ОФИЦИАЛЬНЫЙ ДИЛЕР В УКРАИНЕ:

storgom.ua

ГРАФИК РАБОТЫ:

Пн. – Пт.: с 8:30 по 18:30

Сб.: с 09:00 по 16:00

Вс.: с 10:00 по 16:00

КОНТАКТЫ:

+38 (044) 360-46-77

+38 (066) 77-395-77

+38 (097) 77-236-77

+38 (093) 360-46-77

Детальное описание товара:

<https://storgom.ua/product/trimmeral-kogt40-01136-8.html>

Другие товары: <https://storgom.ua/akkumuliatornye-trimmery.html>