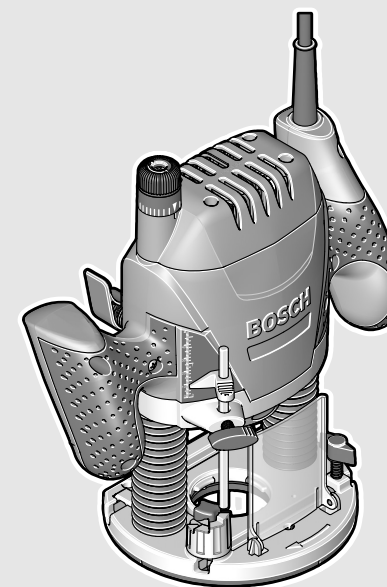


EEU

EEU



Robert Bosch GmbH
Power Tools Division
70764 Leinfelden-Echterdingen
GERMANY

www.bosch-pt.com

1 609 92A 0SH (2014.07) O / 125 EEU



1 609 92A 0SH

POF

1200 AE | 1400 ACE

 **BOSCH**

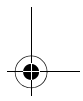
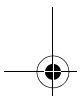
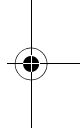
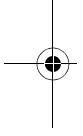
pl Instrukcja oryginalna
cs Původní návod k používání
sk Pôvodný návod na použitie
hu Eredeti használati utasítás
ru Оригинальное руководство по эксплуатации
uk Оригінальна інструкція з експлуатації
kk Пайдалану нұсқаулығының түпнұсқасы
ro Instrucțiuni originale
bg Оригинална инструкция

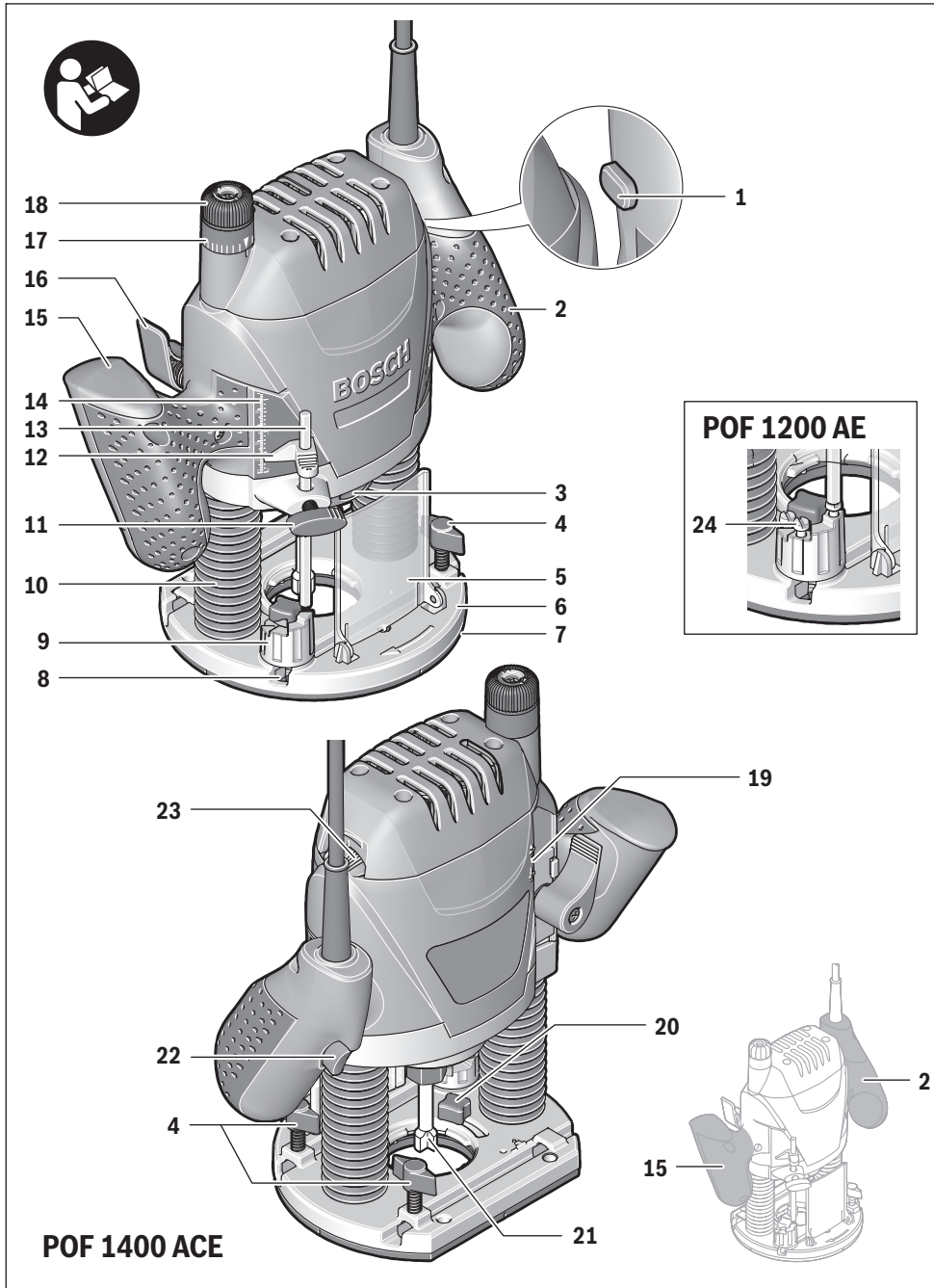
mk Оригинално упатство за работа
sr Originalno uputstvo za rad
sl Izvirna navodila
hr Originalne upute za rad
et Algupärane kasutusjuhend
lv Instrukcijas oriģinālvalodā
lt Originali instrukcija

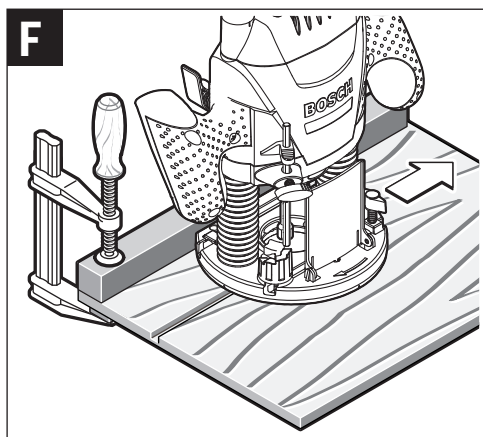
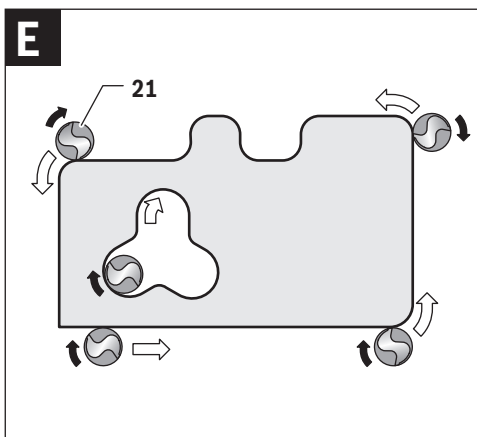
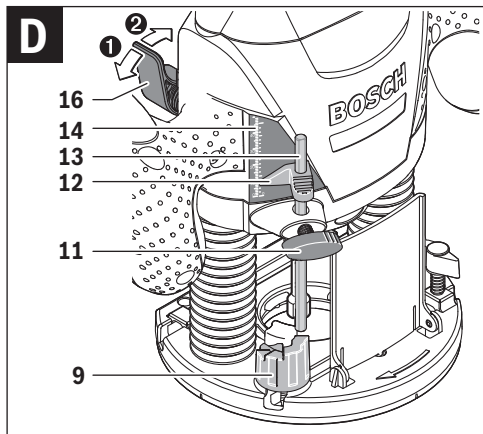
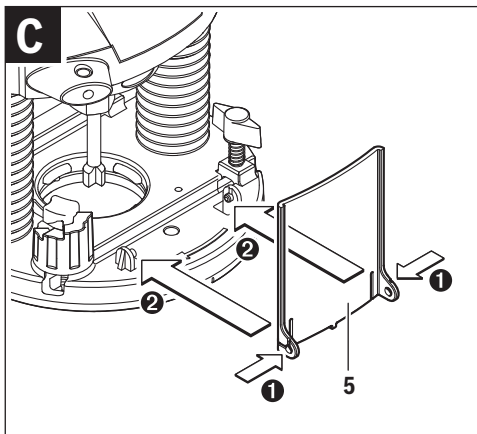
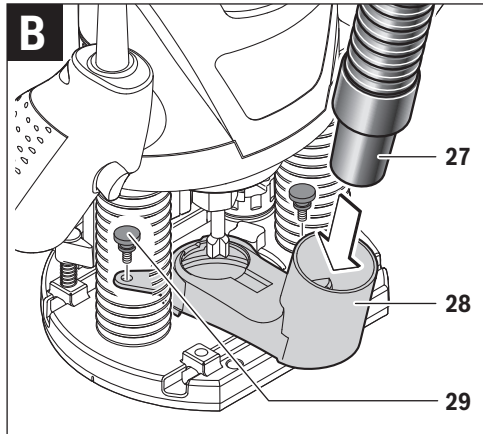
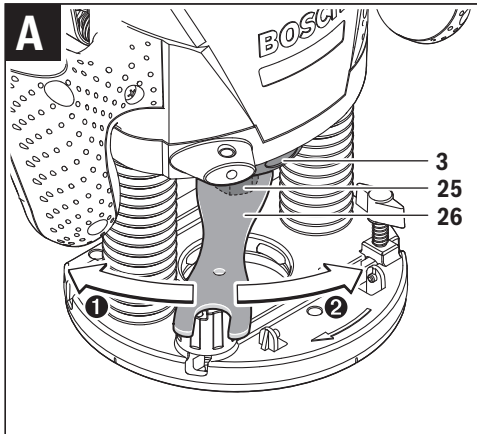


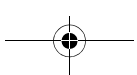
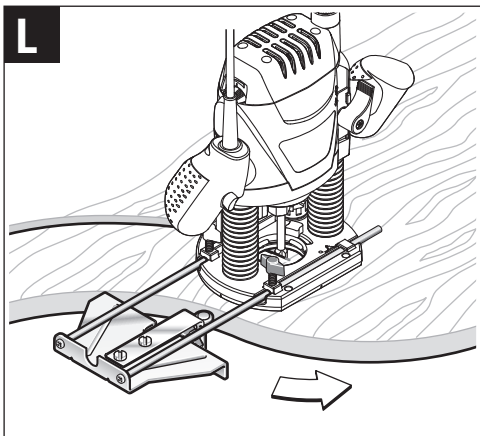
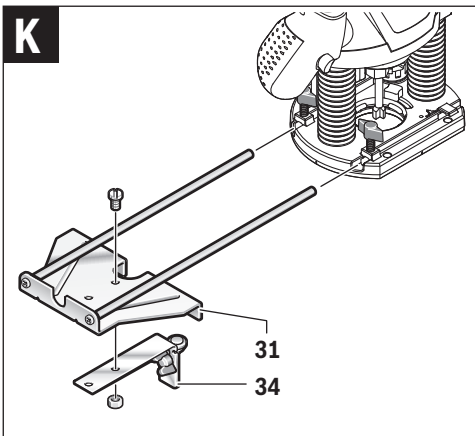
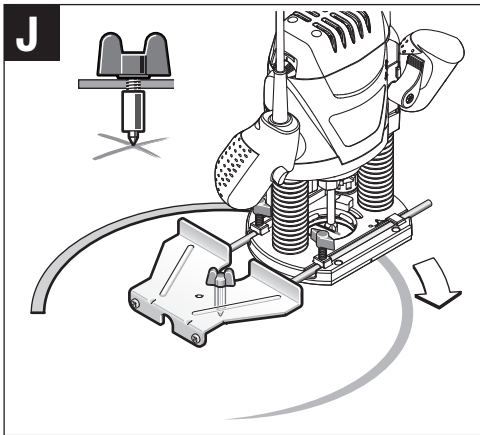
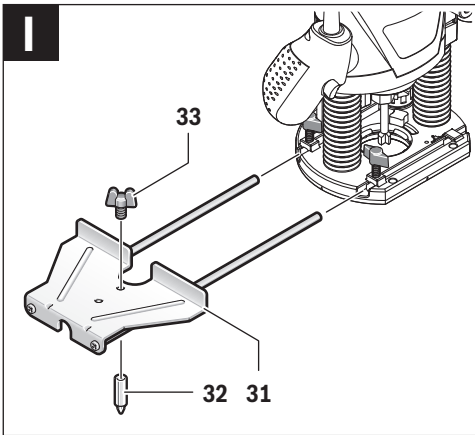
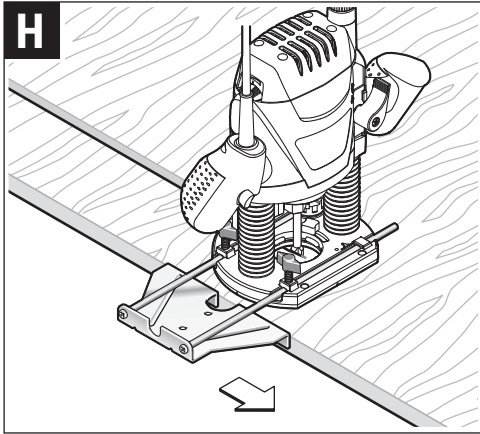
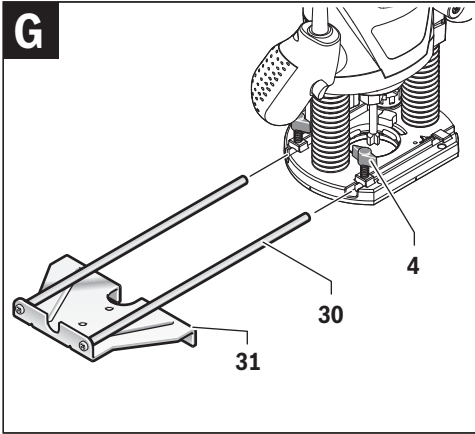


PolskiStrona	7
ČeskyStrana	14
SlovenskyStrana	20
MagyarOldal	27
РусскийСтраница	35
УкраїнськаСторінка	44
ҚазақшаБет	52
RomânăPagina	60
БългарскиСтраница	67
МакедонскиСтрана	75
SrpskiStrana	82
SlovenskoStran	89
HrvatskiStranica	95
EestiLehekülg	102
LatviešuLappuse	108
LietuviškaiPuslapis	115

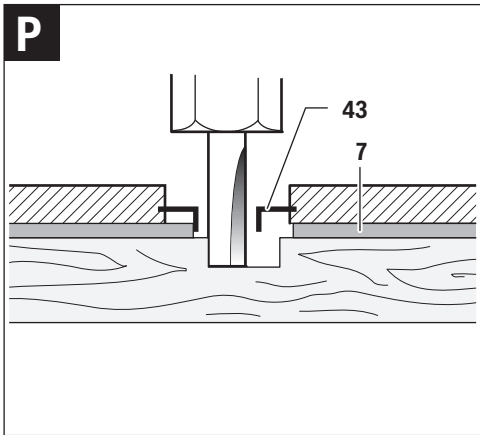
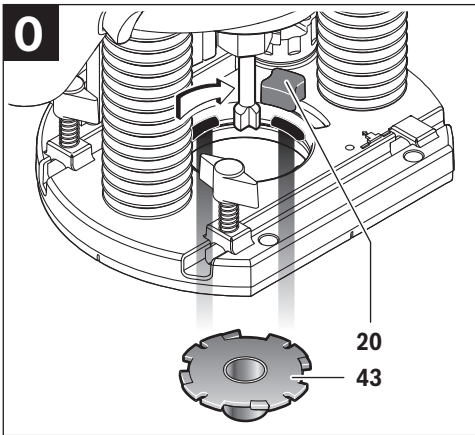
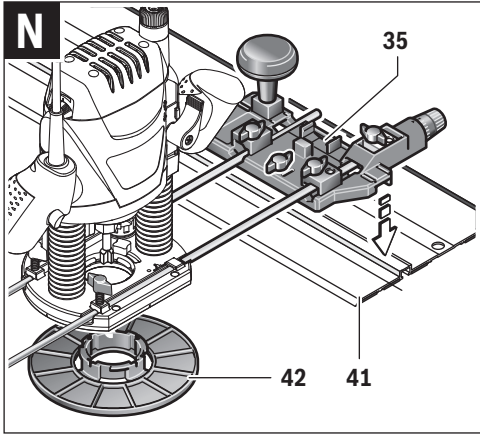
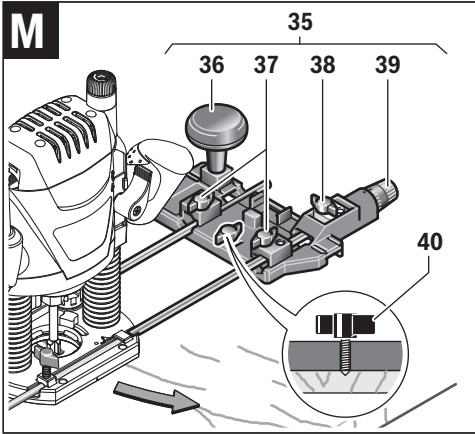








6 |



Polski

Wskazówki bezpieczeństwa

Ogólne przepisy bezpieczeństwa dla elektronarzędzi

⚠ OSTRZEŻENIE Należy przeczytać wszystkie wskazówki i przepisy. Błędy w przestrzeganiu poniższych wskazówek mogą spowodować porażenie prądem, pożar i/lub ciężkie obrażenia ciała.

Należy starannie przechowywać wszystkie przepisy i wskazówki bezpieczeństwa dla dalszego zastosowania.

Użyte w poniższym tekście pojęcie „elektonarzędzie” odnosi się do elektronarzędzi zasilanych energią elektryczną z sieci (z przewodem zasilającym) i do elektronarzędzi zasilanych akumulatorami (bez przewodu zasilającego).

Bezpieczeństwo miejsca pracy

- ▶ **Stanowisko pracy należy utrzymywać w czystości i dobrze oświetlone.** Nieporządek w miejscu pracy lub nieoświetlona przestrzeń robocza mogą być przyczyną wypadków.
- ▶ **Nie należy pracować tym elektronarzędziem w otoczeniu zagrożonym wybuchem, w którym znajdują się np. łatwopalne ciecze, gazy lub pyły.** Podczas pracy elektronarzędziem wytwarzają się iskry, które mogą spowodować zapłon.
- ▶ **Podczas użytkowania urządzenia zwrócić uwagę na to, aby dzieci i inne osoby postronne znajdowały się w bezpiecznej odległości.** Odwrócenie uwagi może spowodować utratę kontroli nad narzędziem.

Bezpieczeństwo elektryczne

- ▶ **Wtyczka elektronarzędzia musi pasować do gniazda. Nie wolno zmieniać wtyczki w jakikolwiek sposób. Nie wolno używać wtyków adapterowych w przypadku elektronarzędzi z uzziemieniem ochronnym.** Niezmienione wtyczki i pasujące gniazda zmniejszają ryzyko porażenia prądem.
- ▶ **Należy unikać kontaktu z uzziemionymi powierzchniami jak rury, grzejniki, piece i lodówki.** Ryzyko porażenia prądem jest większe, gdy ciało użytkownika jest uzziemione.
- ▶ **Urządzenie należy zabezpieczyć przed deszczem i wilgocią.** Przedostanie się wody do elektronarzędzia podwyższa ryzyko porażenia prądem.
- ▶ **Nigdy nie należy używać przewodu do innych czynności. Nigdy nie należy nosić elektronarzędzia, trzymając je za przewód, ani używać przewodu do zawieszenia urządzenia; nie wolno też wyciągać wtyczki z gniazda pociągając za przewód. Przewód należy chronić przed wysokimi temperaturami, należy go trzymać z dala od oleju, ostrych krawędzi lub ruchomych części urządzenia. Uszkodzone lub splecione przewody zwiększają ryzyko porażenia prądem.**
- ▶ **W przypadku pracy elektronarzędziem pod gołym niebem, należy używać przewodu przedłużającego, dosto-**

sowanego również do zastosowań zewnętrznych. Użycie właściwego przedłużacza (dostosowanego do pracy na zewnątrz) zmniejsza ryzyko porażenia prądem.

- ▶ **Jeżeli nie da się uniknąć zastosowania elektronarzędzia w wilgotnym otoczeniu, należy użyć wyłącznika ochronnego różnicowo-prądowego.** Zastosowanie wyłącznika ochronnego różnicowo-prądowego zmniejsza ryzyko porażenia prądem.

Bezpieczeństwo osób

- ▶ **Podczas pracy z elektronarzędziem należy zachować ostrożność, każdą czynność wykonywać uważnie i z rozważą. Nie należy używać elektronarzędzia, gdy jest się zmęczonym lub będąc pod wpływem narkotyków, alkoholu lub lekarstw.** Moment nieuwagi przy użyciu elektronarzędzia może stać się przyczyną poważnych urazów ciała.
- ▶ **Należy nosić osobiste wyposażenie ochronne i zawsze okulary ochronne.** Noszenie osobistego wyposażenia ochronnego – maski przeciwpyłowej, obuwia z podeszwami przeciwpoślizgowymi, kasku ochronnego lub środków ochrony słuchu (w zależności od rodzaju i zastosowania elektronarzędzia) – zmniejsza ryzyko obrażeń ciała.
- ▶ **Należy unikać niezamierzonego uruchomienia narzędzia. Przed włożeniem wtyczki do gniazda i/lub podłączeniem do akumulatora, a także przed podniesieniem lub przeniesieniem elektronarzędzia, należy upewnić się, że elektronarzędzie jest wyłączone.** Trzymanie palca na wyłączniku podczas przenoszenia elektronarzędzia lub podłączenie do prądu włączonego narzędzia, może stać się przyczyną wypadków.
- ▶ **Przed włączeniem elektronarzędzia, należy usunąć narzędzia nastawcze lub klucze.** Narzędzie lub klucz, znajdujący się w ruchomych częściach urządzenia mogą doprowadzić do obrażeń ciała.
- ▶ **Należy unikać nienaturalnych pozycji przy pracy. Należy dbać o stabilną pozycję przy pracy i zachowanie równowagi.** W ten sposób możliwa będzie lepsza kontrola elektronarzędzia w nieprzewidzianych sytuacjach.
- ▶ **Należy nosić odpowiednie ubranie. Nie należy nosić luźnego ubrania ani biżuterii. Włosy, ubranie i rękawice należy trzymać z daleka od ruchomych części.** Luźne ubranie, biżuteria lub długie włosy mogą zostać wciągnięte przez ruchome części.
- ▶ **Jeżeli istnieje możliwość zamontowania urządzeń odsysających i wychwytyjących pył, należy upewnić się, że są one podłączone i będą prawidłowo użyte.** Użycie urządzenia odsysającego pył może zmniejszyć zagrożenie pyłami.

Prawidłowa obsługa i eksploatacja elektronarzędzi

- ▶ **Nie należy przeciążać urządzenia. Do pracy używać należy elektronarzędzia, które są do tego przewidziane.** Odpowiednio dobranym elektronarzędziem pracuje się w danym zakresie wydajności lepiej i bezpieczniej.
- ▶ **Nie należy używać elektronarzędzia, którego wyłącznik/wyłącznik jest uszkodzony.** Elektronarzędzie, które-

8 | Polski

go nie można włączyć lub wyłączyć jest niebezpieczne i musi zostać naprawione.

- ▶ **Przed regulacją urządzenia, wymianą osprzętu lub po zaprzestaniu pracy narzędziem, należy wyciągnąć wtyczkę z gniazda i/lub usunąć akumulator.** Ten środek ostrożności zapobiega niezamierzonemu włączeniu się elektronarzędzia.
- ▶ **Nie używane elektronarzędzia należy przechowywać w miejscu niedostępnym dla dzieci. Nie należy udostępniać narzędzia osobom, które go nie znają lub nie przeczytały niniejszych przepisów.** Używane przez niedoświadczonych osoby elektronarzędzia są niebezpieczne.
- ▶ **Konieczna jest należyta konserwacja elektronarzędzia. Należy kontrolować, czy ruchome części urządzenia działają bez zarzutu i nie są zablokowane, czy części nie są pęknięte lub uszkodzone w taki sposób, który miałby wpływ na prawidłowe działanie elektronarzędzia. Uszkodzone części należy przed użyciem urządzenia oddać do naprawy.** Wiele wypadków spowodowanych jest przez niewłaściwą konserwację elektronarzędzi.
- ▶ **Należy stale dbać o ostrość i czystość narzędzi tnących.** O wiele rzadziej dochodzi do zakleszczenia się narzędzia tnącego, jeżeli jest ono starannie utrzymane. Zadbane narzędzia łatwiej się też prowadzi.
- ▶ **Elektonarzędzia, osprzęt, narzędzia pomocnicze itd. należy używać zgodnie z niniejszymi zaleceniami. Uwzględnić należy przy tym warunki i rodzaj wykonywanej pracy.** Niezgodne z przeznaczeniem użycie elektronarzędzia może doprowadzić do niebezpiecznych sytuacji.

Serwis

- ▶ **Naprawę elektronarzędzia należy zlecić jedynie wykwalifikowanemu fachowcowi i przy użyciu oryginalnych części zamiennych.** To gwarantuje, że bezpieczeństwo urządzenia zostanie zachowane.

Wskazówki bezpieczeństwa dla frezarek

- ▶ **Elektonarzędzie należy trzymać za izolowane powierzchnie rękojeści, gdyż frez mógłby natrafić na własny przewód sieciowy.** Kontakt z przewodem sieci zasilającej może spowodować przekazanie napięcia na części metalowe urządzenia, co mogłoby spowodować porażenie prądem elektrycznym.
- ▶ **Materiał przeznaczony do obróbki należy zamocować na stabilnym podłożu i zabezpieczyć przed przesunięciem za pomocą zacisków lub w inny sposób.** Jeżeli obrabiany element przytrzymywany jest ręką lub przyciskany do ciała, pozostaje on niestabilny, co może skutkować utratą kontroli nad nim.
- ▶ **Dopuszczalna prędkość obrotowa stosowanych narzędzi roboczych nie może być mniejsza od podanej na elektronarzędziu maksymalnej prędkości obrotowej.** Osprzęt obracający się z większą niż dopuszczalna prędkością, może ulec uszkodzeniu.
- ▶ **Frezy i inne narzędzia robocze muszą dokładnie pasować do uchwytu narzędziowego (zacisku) użytkowanego elektronarzędzia.** Narzędzia robocze, nie dopasowane do uchwytu narzędziowego elektronarzędzia, obracają się

nie równomiernie, silnie wibrują i mogą spowodować utratę kontroli nad elektronarzędziem.

- ▶ **Elektonarzędzie uruchomić przed zetknięciem freza z materiałem.** W przeciwnym wypadku istnieje niebezpieczeństwo odrzutu, gdy użyte narzędzie zablokuje się w obrabianym przedmiocie.
- ▶ **Nie należy dotykać obracającego się freza ani zbliżać rąk w pole jego zasięgu. Drugą ręką należy trzymać uchwyt dodatkowy lub obudowę silnika.** Prowadzenie urządzenia oburącz zmniejsza ryzyko skaleczenia rąk przez narzędzie robocze.
- ▶ **Nigdy nie frezować materiałów, w których znajdują się przedmioty metalowe, gwoździe lub śruby.** Może to doprowadzić do uszkodzenia narzędzia roboczego i podwyższenia wibracji.
- ▶ **Należy używać odpowiednich przyrządów poszukiwawczych w celu lokalizacji ukrytych przewodów zasilających, lub poprosić o pomoc zakłady miejskie.** Kontakt z przewodami znajdującymi się pod napięciem może doprowadzić do powstania pożaru i porażenia elektrycznego. Uszkodzenie przewodu gazowego może doprowadzić do wybuchu. Przebicie przewodu wodociągowego powoduje szkody rzeczowe.
- ▶ **Nie należy używać tępych lub uszkodzonych narzędzi frezarskich.** Tępe lub uszkodzone frezy powodują podwyższone tarcie, mogą się zablokować, a także są przyczyną niewyważenia.
- ▶ **Elektonarzędzie należy trzymać podczas pracy mocno w obydwu rękach i zadbać stabilną pozycję pracy.** Elektronarzędzie prowadzone oburącz jest bezpieczniejsze.
- ▶ **Przed odłożeniem elektronarzędzia, należy poczekać, aż znajdzie się ono w bezruchu.** Narzędzie robocze może się zablokować i doprowadzić do utraty kontroli nad elektronarzędziem.

Opis urządzenia i jego zastosowania



Należy przeczytać wszystkie wskazówki i przepisy. Błędy w przestrzeganiu poniższych wskazówek mogą spowodować porażenie prądem, pożar i/lub ciężkie obrażenia ciała.

Użycie zgodne z przeznaczeniem

Urządzenie przeznaczone jest do frezowania wpustowego, krawędziowego, profilowego i do wykonywania rowków podłużnych w drewnie, tworzywach sztucznych i lekkich materiałach budowlanych, a także do frezowania kopiowego. Przy zredukowanej prędkości obrotowej i zastosowaniu odpowiednich frezów możliwa jest też obróbka metali nieżelaznych.

Światło elektronarzędzia przeznaczone jest do oświetlania bezpośredniej przestrzeni roboczej elektronarzędzia; nie nadaje się ono do oświetlania pomieszczeń w gospodarstwie domowym.

Przedstawione graficznie komponenty

Numeracja przedstawionych graficznie komponentów odnosi się do schematu elektronarzędzia na stronach graficznych.

- 1 Blokada włącznika/wyłącznika
- 2 Rękojeść prawa (pokrycie gumowe)
- 3 Przycisk blokady wrzeciona
- 4 Śruba motylkowa dla drążków prowadzących (2x)*
- 5 Osłona przeciwwirowa
- 6 Płyta główna
- 7 Płyta ślizgowa
- 8 Mocowanie drążków prowadzących prowadnicy równoległej
- 9 Zderzak schodkowy
- 10 Osłona zabezpieczająca
- 11 Śruba motylkowa do regulacji ogranicznika głębokości
- 12 Przełącznik suwakowy ze wskaźnikiem
- 13 Ogranicznik głębokości
- 14 Podziałka głębokości cięcia
- 15 Rękojeść lewa (pokrycie gumowe)
- 16 Dźwignia ustalania głębokości frezowania
- 17 Podziałka precyzyjnej regulacji głębokości cięcia (POF 1400 ACE)
- 18 Pokrętło do precyzyjnej regulacji głębokości cięcia (POF 1400 ACE)
- 19 Wskaźnik (oznakowanie) punktu zerowego
- 20 Dźwignia zwalnająca blokadę bolca kopiującego
- 21 Frez (narzędzie robocze)*
- 22 Włącznik/wyłącznik
- 23 Gałka wstępnego wyboru prędkości obrotowej
- 24 Śruby regulacyjne zderzaka schodkowego (POF 1200 AE)
- 25 Zacisk z nakrętką złączkową
- 26 Klucz widełkowy, rozwartość klucza 19 mm*
- 27 Wąż odkurzacza (Ø 35 mm)*
- 28 Adapter odsysający*
- 29 Śruba radełkowana adaptera do odsysania pyłów (2x)*
- 30 Drążek prowadzący prowadnicy równoległej (2x)*
- 31 Prowadnica równoległa*
- 32 Trzpień centrujący*
- 33 Śruba motylkowa dla trzpienia centrującego*
- 34 Prowadnica do cięć krzywoliniowych*
- 35 Cyrkiel z przystawką szyn prowadzących*
- 36 Uchwyt cyrkla*
- 37 Śruba motylkowa do zgrubnej regulacji cyrkla (2x)*
- 38 Śruba motylkowa do precyzyjnej regulacji cyrkla (1x)*
- 39 Pokrętło do precyzyjnej regulacji cyrkla*
- 40 Śruba centrująca*
- 41 Szyna prowadząca*
- 42 Płyta dystansowa (wchodzi w skład zestawu „Cyrkiel”)*
- 43 Bolec kopiujący*

*Przedstawiony na rysunkach lub opisany w instrukcji użytkownika osprzęt nie wchodzi w skład wyposażenia standardowego. Kompletny asortyment wyposażenia dodatkowego można znaleźć w naszym katalogu osprzętu.

Dane techniczne

Frezarka górnwrzecionowa		POF 1200 AE	POF 1400 ACE
Numer katalogowy		3 603 B6A 0.1	3 603 B6C 7.1
Moc znamionowa	W	1200	1400
Prędkość obrotowa bez obciążenia	min ⁻¹	11 000 – 28 000	11 000 – 28 000
Wstępny wybór prędkości obrotowej		●	●
System Constant Electronic		–	●
Przyłącze do odsysania pyłu		●	●
Uchwyt narzędziowy	mm	6/8	6/8
	inch	¼	¼
Skok korpusu frezarki	mm	55	55
Ciężar odpowiednio do EPTA-Procedure 01/2003	kg	3,4	3,5
Klasa ochrony		□/II	□/II

Dane aktualne są dla napięcia znamionowego [U] 230 V. Przy napięciach odbiegających od powyższego i w przypadku modeli specyficznych dla danego kraju dane te mogą się różnić.

Informacja na temat hałasu i wibracji

Emisja hałasu została określona zgodnie z EN 60745-2-17.

Określony wg skali A poziom hałasu emitowanego przez urządzenie wynosi standardowo: poziom ciśnienia akustycznego 95 dB(A); poziom mocy akustycznej 106 dB(A). Niepewność pomiaru K = 3 dB.

Stosować środki ochrony słuchu!

Wartości łączne drgań a_h (suma wektorowa z trzech kierunków) i niepewność pomiaru K oznaczone zgodnie z normą EN 60745 wynoszą:

$$a_h = 6 \text{ m/s}^2, K = 2 \text{ m/s}^2.$$

Poziom drgań podany w tych wskazówkach został pomierzony zgodnie z wymaganiami normy EN 60745 dotyczącej procedury pomiarów i można go użyć do porównywania elektronarzędzi. Można go też użyć do wstępnej oceny ekspozycji na drgania.

10 | Polski

Podany poziom drgań jest reprezentatywny dla podstawowych zastosowań elektronarzędzia. Jeżeli elektronarzędzie użyte zostanie do innych zastosowań, z innymi narzędziami roboczymi, z różnym osprzętem, a także jeśli nie będzie wystarczająco konserwowane, poziom drgań może odbiegać od podanego. Podane powyżej przyczyny mogą spowodować podwyższenie ekspozycji na drgania podczas całego czasu pracy.



Aby dokładnie ocenić ekspozycję na drgania, trzeba wziąć pod uwagę także okresy, gdy urządzenie jest wyłączone, lub gdy jest wprawdzie włączone, ale nie jest używane do pracy. W ten sposób łączna (obliczana na pełny wymiar czasu pracy) ekspozycja na drgania może okazać się znacznie niższa. Należy wprowadzić dodatkowe środki bezpieczeństwa, mające na celu ochronę operatora przed skutkami ekspozycji na drgania, np.: konserwacja elektronarzędzia i narzędzi roboczych, zabezpieczenie odpowiedniej temperatury rąk, ustalenie kolejności operacji roboczych.

Deklaracja zgodności

Oświadczamy z pełną odpowiedzialnością, że produkt przedstawiony w rozdziale „Dane techniczne” odpowiada wymaganiom następujących dyrektyw: 2009/125/WE (Rozporządzenie 1194/2012), 2011/65/UE, 2014/30/UE, 2006/42/WE wraz ze zmianami oraz następujących norm: EN 60745-1, EN 60745-2-17.

Dokumentacja techniczna (2006/42/WE):
Robert Bosch GmbH, PT/ETM9,
70764 Leinfelden-Echterdingen, GERMANY

Henk Becker	Helmut Heinzelmann
Executive Vice President	Head of Product Certification
Engineering	PT/ETM9

PPA
 i.V. 

Robert Bosch GmbH, Power Tools Division
70764 Leinfelden-Echterdingen, GERMANY
21.05.2014

Montaż

- ▶ **Przed wszystkimi pracami przy elektronarzędziu należy wyciągnąć wtyczkę z gniazda.**

Mocowanie freza (zob. rys. A)

- ▶ **Do mocowania i wymiany freza zaleca się użycie rękawic ochronnych.**

W zależności od potrzeb można dobrać frezy różnego typu i o różnych właściwościach.

Frezy z wysokiej jakości stali szybko tnącej dostosowane są do obróbki miękkich materiałów, takich jak miękkie drewno i tworzywa sztuczne.

Frezy z węglików spiekanych nadają się szczególnie do obróbki materiałów twardszych i ściernych, takich jak twarde drewno i aluminium.

Frezy oryginalne, wchodzące w skład bogatego programu oprzyrządowania Bosch, są do nabycia w specjalistycznych sklepach branżowych.

Stosowane frezy powinny być czyste, a ich stan techniczny nie powinien budzić zastrzeżeń.

- Otworzyć osłonę przeciwwiórową **5** (odchylając ją w dół).
- Wcisnąć przycisk blokady wrzeciona **3** i przytrzymać w tej pozycji. W razie potrzeby pokręcić ręką wrzeciono, aż zaszkoczy blokada.
- Zwolnić nakrętkę złączkową **25** za pomocą klucza widelkowego **26** (rozwartość klucza 19 mm), obracając w kierunku **1**.
- Włożyć frez do tulei zaciskowej. Chwyty freza należy wprowadzić do zacisku na głębokość wynoszącą co najmniej 20 mm.
- Dokręcić nakrętkę złączkową **25** za pomocą klucza widelkowego **26** (rozwartość klucza 19 mm) obracając w kierunku **2**. Puścić przycisk blokady wrzeciona **3**.
- Zamknąć osłonę przeciwwiórową **5** (do góry).

▶ **Nie należy stosować frezów o średnicy większej niż 42 mm, jeżeli nie został uprzednio zamontowany bolec kopiujący.** Frezy takie nie przejdą przez płytę podstawową.

▶ **Nie dokręcać tulei zaciskowej nakrętką złączkową przed zamontowaniem freza.** Może doprowadzić to do uszkodzenia tulei zaciskowej.

Odsysanie pyłów/wiórów (zob. rys. B)

- ▶ Pyły niektórych materiałów, na przykład powłok malarskich z zawartością ołowiu, niektórych gatunków drewna, minerałów lub niektórych rodzajów metalu, mogą stanowić zagrożenie dla zdrowia. Bezpośredni kontakt fizyczny z pyłami lub przedostanie się ich do płuc może wywołać reakcje alergiczne i/lub choroby układu oddechowego operatora lub osób znajdujących się w pobliżu. Niektóre rodzaje pyłów, np. dębiny lub buczyny uważane są za rakotwórcze, szczególnie w połączeniu z substancjami do obróbki drewna (chromiany, impregnaty do drewna). Materiały, zawierające azbest mogą być obrabiane jedynie przez odpowiednio przeszkolony personel.
- W razie możliwości należy stosować odsysanie pyłu do stosowane do rodzaju obrabianego materiału.
- Należy zawsze dbać o dobrą wentylację stanowiska pracy.
- Zaleca się noszenie maski przeciwpyłowej z pochłanianiem klasy P2.

Należy stosować się do aktualnie obowiązujących w danym kraju przepisów, regulujących zasady obchodzenia się z materiałami przeznaczonymi do obróbki.

▶ **Należy unikać gromadzenia się pyłu na stanowisku pracy.** Pyły mogą się z łatwością zapalić.

Montaż adaptera do odsysania pyłów

Adapter do odsysania pyłu **28** można zamontować tak, aby przyłączy węża było skierowane do przodu lub do tyłu. W przypadku montażu przyłącza węża skierowanego do przodu, należy najpierw zdjąć osłonę przeciwwiórową **5**. Przymocować adapter do odsysania pyłu **28** za pomocą 2 śrub radełkowanych **29** do płyty głównej **6**.

Aby zagwarantować optymalną wydajność odsysania, należy regularnie czyścić przystawkę do odsysania pyłu **28**.

Podłączenie odsysania pyłów

Nasunąć wąż odkurzacza (Ø 35 mm) **27** (wyposażenie dodatkowe) na uprzednio zamontowany adapter do odsysania pyłów. Połączyć wąż **27** z odkurzaczem (wyposażenie dodatkowe).

Elektronarzędzie może być zasilane bezpośrednio poprzez gniazdo wtykowe uniwersalnego odkurzacza firmy Bosch ze zdalnym włączaniem. Odkurzacze uruchamiany jest wówczas automatycznie w momencie załączenia zasilania w elektronarzędziu.

Odkurzacze musi być dostosowany do rodzaju obrabianego materiału.

Do odsysania szczególnie niebezpiecznych dla zdrowia pyłów rakotwórczych należy używać odkurzacza specjalnego.

Montaż osłony przeciwwiórowej (zob. rys. C)

Oslonę przeciwwiórową **5** wstawić od przodu do przewodnicy aż do zaskoczenia w zapadce. Aby zdemontować osłonę przeciwwiórową, należy uchwycić jej boki i zsunąć ją, pociągając od przodu.

Praca

Uruchamianie

- ▶ **Należy zwrócić uwagę na napięcie sieci! Napięcie źródła prądu musi zgadzać się z danymi na tabliczce znamionowej elektronarzędzia. Elektronarzędzia przeznaczone do pracy pod napięciem 230 V można przyłączać również do sieci 220 V.**

Wstępny wybór prędkości obrotowej

Przy pomocy pokrętki regulatora można dokonać regulacji prędkości **23** obrotowej (także w czasie biegu).

- 1 – 2 niska prędkość obrotowa
- 3 – 4 średnia prędkość obrotowa
- 5 – 6 wysoka prędkość obrotowa

Wartości podane w tabeli są wartościami orientacyjnymi. Optymalna prędkość obrotowa uzależniona jest od rodzaju materiału i od warunków pracy; określić ją można jedynie drogą prób.

Materiał	Średnica freza (mm)	Pozycja gałki 23
Twarde drewno (buk)	4 – 10	5 – 6
	12 – 20	3 – 4
	22 – 40	1 – 2
Miękkie drewno (sosna)	4 – 10	5 – 6
	12 – 20	3 – 6
	22 – 40	1 – 3
Płyta wiórowa	4 – 10	3 – 6
	12 – 20	2 – 4
	22 – 40	1 – 3
Tworzywo sztuczne	4 – 15	2 – 3
	16 – 40	1 – 2
Aluminium	4 – 15	1 – 2
	16 – 40	1

Włączanie/wyłączanie

Przed uruchomieniem/wyłączeniem urządzenia należy nastawić głębokość frezowania, zgodnie z rozdziałem „Ustawianie głębokości frezowania”.

Aby **włączyć** elektronarzędzie należy **najpierw** zwolnić blokadę **1**, a **następnie** wcisnąć włącznik/wyłącznik **22** i przytrzymać go w tej pozycji.

POF 1400 ACE: Lampa oświetla zakres pracy frezarki.

Aby **wyłączyć** elektronarzędzie, należy zwolnić włącznik/wyłącznik **22**.

POF 1400 ACE: Lampa gaśnie powoli.

Wskazówka: Ze względów bezpieczeństwa włącznik/wyłącznik **22** nie może zostać zablokowany do pracy ciągłej. Przez cały czas obróbki musi być wciśnięty przez obsługującego.

Aby zaoszczędzić energię elektryczną, elektronarzędzie należy włączać tylko wówczas, gdy jest ono używane.

System „Constant Electronic“ (POF 1400 ACE)

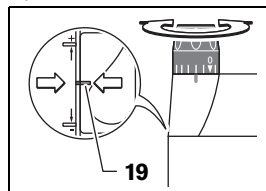
System Constant Electronic utrzymuje stałą prędkość frezowania niezależnie od obciążenia i gwarantuje utrzymującą się na tym samym poziomie wydajność roboczą.

Ustawianie głębokości frezowania (zob. rys. D)

- ▶ **Ustawianie głębokości frezowania dozwolone jest tylko przy wyłączonym elektronarzędziu.**

Aby zgrubnie ustawić głębokość frezowania należy postępować w następujący sposób:

- Elektronarzędzie z zamocowanym frezem postawić na obrabianym przedmiocie.
- **POF 1400 ACE:** Ustawić pokrętkę **18** na środek skali. W tym celu należy przekręcić pokrętkę **18** na taką pozycję, by wskaźniki **19** były ustawione tak, jak zostało to ukazane na rysunku. Następnie należy ustawić podziałkę **17** na pozycję „0”.



- Zderzak schodkowy **9** ustawić w najniższym położeniu; zderzak musi zaskoczyć w wyczuwalny sposób.
- **POF 1200 AE:** Wkręcić lub wykręcić do połowy śruby regulacyjne zderzaka schodkowego **24**.
- Poluzować śrubę motylkową na zderzaku głębokości **11** na tyle, aby zderzak **13** można było swobodnie przemieszczać.
- Przekręcić dźwignię ustalania głębokości frezowania **16** w kierunku **1** i opuścić frezarkę górnoprzecionową powoli na dół, aż frez **21** dotknie powierzchni przedmiotu obrabianego. Puścić dźwignię ustalania głębokości frezowania **16**, aby zablokować głębokość zanurzenia w tej pozycji. Przekręcić ewentualnie dźwignię ustalania głębokości frezowania **16** w kierunku **2**, aby zagwarantować jej pewne zablokowanie.

12 | Polski

- Docisnąć zderzak głębokości **13** do dołu, aż do najniższego stopnia zderzaka stopniowego **9**. Suwak **12** przesunąć na pozycję „0” na podziałce głębokości frezowania **14**.
- Zderzak głębokości **13** ustawić na żądaną głębokość frezowania i dokręcić nakrętkę motylkową **11**. Należy uważać, aby po dokonaniu tej czynności, nie zmieniać już pozycji suwaka **12**.
- Przekręcić dźwignię ustalania głębokości frezowania **16** w kierunku **⬆** i przestawić frezarkę górnoprzecionową w najwyższą górną pozycję.

Przy większych głębokościach frezowania należy wykonać frezowanie w kilku przejściach. Za pomocą zderzaka stopniowego **9** można podzielić proces frezowania na kilka stopni. W tym celu należy ustawić żądaną głębokość frezowania najniższym stopniem zderzaka stopniowego i dla pierwszych przejść wybrać na początek wyższe stopnie.

POF 1200 AE: Odstęp między stopniami można zmienić, kręcąc śrubami regulującymi zderzaka stopniowego **24**.

Dokładna regulacja głębokości frezowania (POF 1400 ACE)

Po próbnej obróbce można dokonać dokładnej regulacji głębokości frezowania poprzez obrót pokrętkiem **18** – obracać należy w kierunku przeciwnym do ruchu wskazówek zegara, aby zwiększyć głębokość frezowania, a w kierunku zgodnym z ruchem wskazówek zegara, aby zmniejszyć głębokość frezowania. Orientację ułatwia przy tym podziałka **17**. Jeden obrót odpowiada zmianie nastawy głębokości o 2,0 mm, każda z kresk podziałki, znajdującej się na górnej krawędzi podziałki **17**, odpowiada zmianie nastawy głębokości o 0,1 mm. Maksymalna zmiana nastawy głębokości wynosi ± 8 mm.

Przykład: Pożądana głębokość frezowania to 10,0 mm, rezultatem frezowania próbnego była głębokość frezowania wynosząca 9,6 mm.

- Podnieść frezarkę górnoprzecionową i podłożyć np. kawałek drewna pod płytę ślizgową **7** w ten sposób, aby frez **21** podczas opuszczania frezarki nie dotykał przedmiotu obrabianego. Przekręcić dźwignię ustalania głębokości frezowania **16** w kierunku **⬆** i opuścić frezarkę górnoprzecionową powoli na dół, aż ogranicznik głębokości **13** nałoży się na zderzak stopniowy **9**.
- Przestawić podziałkę **17** na pozycję „0” i zwołnić śrubę motylkową **11**.
- Przekręcić pokrętko **18** w kierunku zgodnym z ruchem wskazówek zegara o 0,4 mm/4 kreski podziałki (różnica między wartością zadaną i rzeczywistą) i dociągnąć śrubę motylkową **11**.
- Skontrolować wybraną głębokość frezowania poprzez kolejne frezowanie próbne.

Po dokonaniu regulacji głębokości frezowania nie należy zmieniać pozycji suwaka **12**, znajdującego się na ograniczniku głębokości **13**, aby zawsze można było odczytać aktualną głębokość frezowania na podziałce **14**.

Dokładna regulacja głębokości frezowania (POF 1200 AE)

Za pomocą zderzaka stopniowego **9** można ustawić wcześniej różne głębokości frezowania. Ustawianie odbywa się w sposób wcześniej opisany, z tą różnicą, że można zmienić różnicę wysokości pomiędzy zderzakami, przekręcając odpowiednio śruby regulujące zderzaka stopniowego **24**.

Wskazówki dotyczące pracy

- ▶ **Frezy należy chronić przed upadkiem i udarami.**

Kierunek frezowania i proces cięcia (zob. rys. E)

- ▶ **Kierunek frezowania musi być stale przeciwny do kierunku obrotów freza **21** (frezowanie przeciwbieżne). Przy frezowaniu zgodnym z kierunkiem zgodnym z kierunkiem obrotów freza (frezowanie współbieżne), frezarka może być wyrwana z rąk osoby obsługującej.**

- Nastawić pożądaną głębokość frezowania, zgodnie z rozdziałem „Ustawianie głębokości frezowania”.
- Ustawić elektronarzędzie z zamontowanym frezem na obrabianym przedmiocie i uruchomić.
- Przekręcić dźwignię ustalania głębokości frezowania **16** do dołu i opuścić frezarkę górnoprzecionową powoli na dół, aż zostanie osiągnięta ustawiona głębokość frezowania. Puścić dźwignię ustalania głębokości frezowania **16**, aby zablokować głębokość zanurzenia w tej pozycji. Przekręcić ewentualnie dźwignię ustalania głębokości frezowania **16** do góry, aby zagwarantować jej pewne zablokowanie.
- Frezować, wymuszając równomierny posuw.
- Po zakończeniu obróbki, przywrócić górne położenie maszyny.
- Wyłączyć elektronarzędzie.

Frezowanie za pomocą zderzaka pomocniczego (zob. rys. F)

Aby ułatwić obróbkę większych przedmiotów, np. do frezowania wpustów, można przymocować do obrabianego przedmiotu deskę lub listwę i użyć jej jako zderzaka pomocniczego, prowadząc wzdłuż niej frezarkę. Frezarkę należy prowadzić po płaskiej stronie płyty ślizgowo-prowadzącej, wzdłuż zderzaka pomocniczego.

Frezowanie krawędziowe lub kształtowe

Przy frezowaniu krawędzi lub przy frezowaniu kształtowym bez zastosowania prowadnicy równoległej, należy stosować frezy z trzpieniem prowadzącym lub łożyskiem kulkowym.

- Uruchomione uprzednio elektronarzędzie dosunąć z boku do obrabianego przedmiotu i zagłębiać frez w materiale, aż do momentu oparcia się trzpienia prowadzącego wzgl. łożyska kulkowego freza o krawędź obrabianego przedmiotu.
- Frezarkę prowadzić oburącz wzdłuż krawędzi przedmiotu, zwracając przy tym uwagę na jej kątowe położenie. Zbyt silny docisk może spowodować uszkodzenie krawędzi przedmiotu.

Frezowanie z prowadnicą równoległą (zob. rys. G–H)

Wsunąć prowadnicę równoległą **31** z drążkami prowadzącymi **30** w płytę główną **6** i dokręcić śrubami motylkowymi **4** w zależności od żądanych wymiarów.

Włączone elektronarzędzie prowadzić z lekkim bocznym dociskiem na prowadnicę równoległą wzdłuż krawędzi obrabianego przedmiotu, zachowując przy tym równomierny posuw.

Frezowanie łuków koła (zob. rys. I–J)

Obrócić prowadnicę równoległą **31** w taki sposób, aby powierzchnie oporowe wskazywały do góry.

Wsunąć prowadnicę równoległą **31** z drążkami prowadzącymi **30** w płytę główną **6** i dokręcić śrubami motylkowymi **4** w zależności od żądanych wymiarów.

Zamocować trzpień centrujący **32** za pomocą śruby motylkowej **33** przez otwór w prowadnicy równoległej **31**.

Wkłuć trzpień centrujący **32** wznaczony środek łuku koła i przeprowadzić frezowanie z równomiernym posuwem.

Frezowanie z prowadnicą do cięć krzywoliniowych (zob. rys. K – L)

Wsunąć prowadnicę równoległą **31** z drążkami prowadzącymi **30** w płytę główną **6** i dokręcić śrubami motylkowymi **4** w zależności od żądanych wymiarów.

Przymocować prowadnicę do cięć krzywoliniowych z zamontowaną rolką prowadzącą **34** przez otwory w prowadnicy równoległej **31**.

Prowadzić elektronarzędzie wzdłuż krawędzi przedmiotu obrabianego, wywierając lekki nacisk z boku.

Frezowanie z cyrklem (zob. rys. M)

Do frezowania po obwodzie koła można zastosować cyrkiel z przystawką szyn prowadzących **35**. Zmontować cyrkiel zgodnie z rysunkiem.

Wkręcić śrubę centrującą **40** do gwintu w cyrklu. Czubek śruby umieścić pośrodku obrabianego okręgu, zwracając przy tym uwagę, aby stykała się ona z obrabianym materiałem.

Nastawić zgrubnie pożądany promień, przesuwając cyrkiel, a następnie dokręcić śruby motylkowe **37** i **38**.

Po zwolnieniu śruby motylkowej **38**, można za pomocą pokrętki **39** nastawić długość. Jeden obrót odpowiada przy zmianie nastawy o 2,0 mm, każda z kresek podziałki na pokrętkę **39** odpowiada zmianie nastawy o 0,1 mm.

Włączone elektronarzędzie należy prowadzić nad obrabianym przedmiotem za pomocą prawego uchwytu **8** i uchwytu cyrkla **36**.

Frezowanie z listwą prowadzącą (zob. rys. N)

Do frezowania wzdłuż jednej prostej stosuje się listwę prowadzącą **41**.

Dla wyrównania różnicy wysokości konieczne jest zamontowanie płyty dystansowej **42**.

Zamontować cyrkiel z przystawką szyn prowadzących **35**, jak ukazano na rysunku.

Położyć szynę prowadzącą **41** na powierzchni obrabianego przedmiotu i unieruchomić w odpowiedni sposób, np. za pomocą ścisków stolarskich. Umieścić elektronarzędzie z zamontowanym cyrklem **35** na listwie prowadzącej.

Frezowanie z bolcem kopiującym (zob. rys. O – P)

Za pomocą bolca kopiującego **43** możliwe jest przenoszenie konturów z wzorców lub szablonów na przedmioty obrabiane.

Wybór bolca kopiującego zależy od grubości szablonu lub od wzorowanej powierzchni. Ze względu na wysokość bolca kopiującego (wystawianie), grubość szablonu powinna wynosić min. 8 mm.

Przesunąć dźwignię zwalniającą blokadę **20** i włożyć bolec kopiujący **43** od dołu do płyty głównej **6**, przy czym zęby ustalające muszą wyraźnie zaskoczyć w otwory bolca kopiującego.

► Średnica freza musi być mniejsza niż średnica wewnętrzna bolca kopiującego.

W przypadku frezowania z bolcem kopiującym **43** należy postępować w następujący sposób:

- Bolec kopiujący włączonego uprzednio elektronarzędzia przystawić do szablonu.
- Przekręcić dźwignię ustalania głębokości frezowania **16** do dołu i opuścić frezarkę górnwrzeczionową powoli na dół, aż zostanie osiągnięta ustawiona głębokość frezowania. Puścić dźwignię ustalania głębokości frezowania **16**, aby zablokować głębokość zanurzenia w tej pozycji. Przekręcić ewentualnie dźwignię ustalania głębokości frezowania **16** do góry, aby zagwarantować jej pewne zablokowanie.
- Frezarkę z wystającym bolcem kopiującym należy prowadzić wzdłuż szablonu z lekkim bocznym dociskiem do odzorowywanej powierzchni.

Konserwacja i serwis

Konserwacja i czyszczenie

- **Przed wszystkimi pracami przy elektronarzędziu należy wyciągnąć wtyczkę z gniazda.**
- **Aby zapewnić bezpieczną i wydajną pracę, elektronarzędzie i szczeliny wentylacyjne należy utrzymywać w czystości.**
- **W skrajnie trudnych warunkach pracy należy w razie możliwości stosować stacjonarny system odsysania pyłu. Należy też często przedmuchiwać otwory wentylacyjne i stosować wyłącznik ochronny różnicowo-prądowy (FI).** Podczas obróbki metali może dojść do osadzenia się wewnątrz elektronarzędzia pyłu metalicznego, mogącego przewodzić prąd. Może to mieć niekorzystny wpływ na izolację ochronną elektronarzędzia.

Jeżeli konieczna okaże się wymiana przewodu przyłączeniowego, należy zlecić ją firmie Bosch lub w autoryzowanym przez firmę Bosch punkcie naprawy elektronarzędzi, co pozwoli uniknąć ryzyka zagrożenia bezpieczeństwa.

Obsługa klienta oraz doradztwo dotyczące użytkowania

W punkcie obsługi klienta można uzyskać odpowiedź na pytania dotyczące napraw i konserwacji nabytego produktu, a także dotyczące części zamiennych. Rysunki rozłożeniowe oraz informacje dotyczące części zamiennych można znaleźć również pod adresem:

www.bosch-pt.com

Nasz zespół doradztwa dotyczącego użytkowania odpowie na wszystkie pytania związane z produktami firmy Bosch oraz ich osprzętem.

Przy wszystkich zgłoszeniach oraz zamówieniach części zamiennych konieczne jest podanie 10-cyfrowego numeru katalogowego elektronarzędzia zgodnie z danymi na tabliczce znamionowej.

14 | Česky

Polska

Robert Bosch Sp. z o.o.
 Serwis Elektronarzędzi
 Ul. Szyszkowa 35/37
 02-285 Warszawa
 Na www.bosch-pt.pl znajdują Państwo wszystkie szczegóły dotyczące usług serwisowych online.
 Tel.: 22 7154460
 Faks: 22 7154441
 E-Mail: bsc@pl.bosch.com
 Infolinia Działa Elektronarzędzi: 801 100900
 (w cenie połączenia lokalnego)
 E-Mail: elektronarzedzia.info@pl.bosch.com
www.bosch.pl

Usuwanie odpadów

Elektronarzędzia, osprzęt i opakowanie należy poddać utylizacji zgodnie z obowiązującymi zasadami ochrony środowiska.

Nie wolno wyrzucać elektronarzędzi do odpadów z gospodarstwa domowego!

Tylko dla państw należących do UE:

Zgodnie z europejską wytyczną 2012/19/UE o starych, zużytych narzędziach elektrycznych i elektronicznych i jej stosowania w prawie krajowym, wyeliminowane niezdatne do użycia elektronarzędzia należy zbierać osobno i doprowadzić do ponownego użytkowania zgodnego z zasadami ochrony środowiska.

Zastrzega się prawo dokonywania zmian.

Česky**Bezpečnostní upozornění****Všeobecná varovná upozornění pro elektronářadí**

VAROVÁNÍ Čtěte všechna varovná upozornění a pokyny. Zanedbání při dodržování varovných upozornění a pokynů mohou mít za následek zásah elektrickým proudem, požár a/nebo těžká poranění.

Všechna varovná upozornění a pokyny do budoucna uschovejte.

Ve varovných upozorněních použitý pojem „elektronářadí“ se vztahuje na elektronářadí provozované na el. síti (se síťovým kabelem) a na elektronářadí provozované na akumulátoru (bez síťového kabelu).

Bezpečnost pracovního místa

- ▶ **Udržujte Vaše pracovní místo čisté a dobře osvětlené.** Nepořádek nebo neosvětlené pracovní oblasti mohou vést k úrazům.
- ▶ **S elektronářadím nepracujte v prostředí ohroženém explozí, kde se nacházejí hořlavé kapaliny, plyny nebo prach.** Elektronářadí vytváří jiskry, které mohou prach nebo páry zapálit.

- ▶ **Děti a jiné osoby udržujte při použití elektronářadí daleko od Vašeho pracovního místa.** Při rozptýlení můžete ztratit kontrolu nad strojem.

Elektrická bezpečnost

- ▶ **Připojovací zástrčka elektronářadí musí lícovat se zásuvkou. Zástrčka nesmí být žádným způsobem upravena. Společně s elektronářadím s ochranným uzemněním nepoužívejte žádné adaptérové zástrčky.** Neupravené zástrčky a vhodné zásuvky snižují riziko zásahu elektrickým proudem.
- ▶ **Zabraňte kontaktu těla s uzemněnými povrchy, jako např. potrubí, topení, sporáky a chladničky.** Je-li Vaše tělo uzemněno, existuje zvýšené riziko zásahu elektrickým proudem.
- ▶ **Chraňte stroj před deštěm a vlhkem.** Vniknutí vody do elektronářadí zvyšuje nebezpečí zásahu elektrickým proudem.
- ▶ **Dbejte na účel kabelu, nepoužívejte jej k nošení či zavěšení elektronářadí nebo k vytažení zástrčky ze zásuvky. Udržujte kabel daleko od tepla, oleje, ostrých hran nebo pohyblivých dílů stroje.** Poškozené nebo spletené kabely zvyšují riziko zásahu elektrickým proudem.
- ▶ **Pokud pracujete s elektronářadím venku, použijte pouze takové prodlužovací kabely, které jsou způsobilé i pro venkovní použití.** Použití prodlužovacího kabelu, jež je vhodný pro použití venku, snižuje riziko zásahu elektrickým proudem.
- ▶ **Pokud se nelze vyhnout provozu elektronářadí ve vlhkém prostředí, použijte proudový chránič.** Nasazení proudového chrániče snižuje riziko zásahu elektrickým proudem.

Bezpečnost osob

- ▶ **Buďte pozorní, dávejte pozor na to, co děláte a přistupujte k práci s elektronářadím rozumně. Nepoužívejte žádné elektronářadí pokud jste unaveni nebo pod vlivem drog, alkoholu nebo léků.** Moment nepozornosti při použití elektronářadí může vést k vážným poraněním.
- ▶ **Noste osobní ochranné pomůcky a vždy ochranné brýle.** Nošení osobních ochranných pomůcek jako maska proti prachu, bezpečnostní obuv s protiskluzovou podrážkou, ochranná přilba nebo sluchátka, podle druhu nasazení elektronářadí, snižují riziko poranění.
- ▶ **Zabraňte neúmyslnému uvedení do provozu. Přesvědčte se, že je elektronářadí vypnuté dříve než jej uchopíte, poneseťe či připojíte na zdroj proudu a/nebo akumulátor.** Máte-li při nošení elektronářadí prst na spínači nebo pokud stroj připojíte ke zdroji proudu zapnutý, pak to může vést k úrazům.
- ▶ **Než elektronářadí zapnete, odstraňte seřizovací nástroje nebo šroubováky.** Nástroj nebo klíč, který se nachází v otáčivém dílu stroje, může vést k poranění.
- ▶ **Vyvarujte se abnormálního držení těla. Zajistěte si bezpečný postoj a udržujte vždy rovnováhu.** Tím můžete elektronářadí v neočekávaných situacích lépe kontrolovat.
- ▶ **Noste vhodný oděv. Nenoste žádný volný oděv nebo šperky. Vlasy, oděv a rukavice udržujte daleko od**

pohybujících se dílů. Volný oděv, šperky nebo dlouhé vlasy mohou být zachyceny pohybujícími se díly.

- ▶ **Lze-li namontovat odsávací či zachycující přípravky, přesvědčte se, že jsou připojeny a správně použity.** Použití odsávání prachu může snížit ohrožení prachem.

Svědomitě zacházení a používání elektronářadí

- ▶ **Stroj nepřetěžujte. Pro svou práci použijte k tomu určené elektronářadí.** S vhodným elektronářadím budete pracovat v udané oblasti výkonu lépe a bezpečněji.
- ▶ **Nepoužívejte žádné elektronářadí, jehož spínač je vadný.** Elektronářadí, které nelze zapnout či vypnout je nebezpečné a musí se opravit.
- ▶ **Než provedete serřízení stroje, výměnu dílů příslušenství nebo stroj odložíte, vytáhněte zástrčku ze zásuvky a/nebo odstraňte akumulátor.** Toto preventivní opatření zabrání neúmyslnému zapnutí elektronářadí.
- ▶ **Uchovávejte nepoužívané elektronářadí mimo dosah dětí. Nenechte stroj používat osobám, které se strojem nejsou seznámeny nebo nečetly tyto pokyny.** Elektronářadí je nebezpečné, je-li používáno nezkušenými osobami.
- ▶ **Pečujte o elektronářadí svědomitě. Zkontrolujte, zda pohyblivé díly stroje bezvadně fungují a nevzpříčují se, zda díly nejsou zlomené nebo poškozené tak, že je omezena funkce elektronářadí. Poškozené díly nechte před nasazením stroje opravit.** Mnoho úrazů má příčinu ve špatně udržovaném elektronářadí.
- ▶ **Řezné nástroje udržujte ostré a čisté.** Pečlivě ošetřované řezné nástroje s ostrými řeznými hranami se méně vzpříčují a dají se lehčeji vést.
- ▶ **Používejte elektronářadí, příslušenství, nasazovací nástroje apod. podle těchto pokynů. Respektujte přítomné pracovní podmínky a prováděnou činnost.** Použití elektronářadí pro jiné než určující použití může vést k nebezpečným situacím.

Servis

- ▶ **Nechte Vaše elektronářadí opravit pouze kvalifikovaným odborným personálem a pouze s originálními náhradními díly.** Tím bude zajištěno, že bezpečnost stroje zůstane zachována.

Bezpečnostní upozornění pro frézování

- ▶ **Držte elektronářadí pouze na izolovaných uchopovacích plochách, poněvadž fréza může zasáhnout vlastní síťový kabel.** Kontakt s elektrickým vedením pod napětím může přivést napětí i na kovové díly stroje a vést k zásahu elektrickým proudem.
- ▶ **Obrobek upevněte a zajistěte pomocí svěrek či jiným způsobem na stabilním podkladu.** Když držíte obrobek jenom rukou nebo proti Vašemu tělu, zůstává nestabilní, což může vést ke ztrátě kontroly.
- ▶ **Dovolený počet otáček nasazeného nástroje musí být minimálně tak vysoký jako nejvyšší počet otáček uvedený na elektronářadí.** Příslušenství, jež se otáčí rychleji než je dovoleno, se může zničit.
- ▶ **Frézovací nástroje nebo další příslušenství musí přesně lícovat do nástrojového držáku (upínací kleštiny)**

Vašeho elektronářadí. Nástroje, které přesně nelicují do nástrojového držáku elektronářadí, se nerovnoměrně otáčejí, velmi silně vibrují a mohou vést ke ztrátě kontroly.

- ▶ **Elektronářadí ved'te proti obrobku pouze zapnuté.** Jinak existuje nebezpečí zpětného rázu, pokud se nasazený nástroj v obrobku vzpříčí.
- ▶ **Nesahejte svými rukama do prostoru frézování a na frézovací nástroj. Svou druhou rukou držte přidavnou rukojeť nebo těleso motoru.** Pokud oběma rukama držíte frézku, pak Vaše ruce nemohou být zraněny frézovacím nástrojem.
- ▶ **Nikdy nefrézujte přes kovové předměty, hřebíky nebo šrouby.** Frézovací nástroj se může poškodit a vést ke zvýšeným vibracím.
- ▶ **Použijte vhodná hledací zařízení k vyhledání skrytých rozvodných vedení nebo přivězte místní dodavatelkou společnost.** Kontakt s elektrickým vedením může vést k požáru a elektrickému úderu. Poškození plynového vedení může vést k explozi. Proniknutí do vodovodního potrubí způsobí věcné škody.
- ▶ **Nepoužívejte žádné tupé nebo poškozené frézy.** Tupé nebo poškozené frézy způsobují zvýšené tření, mohou být svírány a vést k házivosti.
- ▶ **Elektronářadí držte při práci pevně oběma rukama a zajistěte si bezpečný postoj.** Oběma rukama je elektronářadí vedeno bezpečněji.
- ▶ **Než jej odložíte, počkejte až se elektronářadí zastaví.** Nasazovací nástroj se může vzpříčit a vést ke ztrátě kontroly nad elektronářadím.

Popis výrobku a specifikací



Čtete všechna varovná upozornění a pokyny. Zanedbání při dodržování varovných upozornění a pokynů mohou mít za následek úraz elektrickým proudem, požár a/nebo těžká poranění.

Určené použití

Stroj je určen k frézování drážek, hran, profilů a podélných otvorů při pevné opoře do dřeva, plastu a lehkých stavebních hmot a též ke kopírovacímu frézování.

Při sníženém počtu otáček a s příslušnými frézami lze upravovat i neželezné kovy.

Světlo tohoto elektronářadí je určené k osvětlení bezprostřední pracovní oblasti elektronářadí a není vhodné pro osvětlení prostoru v domácnosti.

Zobrazené komponenty

Číslování zobrazených komponent se vztahuje na zobrazení elektronářadí na grafické straně.

- 1 Blokování zapnutí spínače
- 2 Rukojeť pravá (izolovaná plocha rukojeti)
- 3 Aretační tlačítko vřetene
- 4 Křídlový šroub vodících tyčí podélného dorazu (2x)*
- 5 Ochrana proti třískám
- 6 Základová deska

16 | Český

- | | |
|---|---|
| <ul style="list-style-type: none"> 7 Kluzná deska 8 Upnutí vodičích tyčí podélného dorazu 9 Stupňovitý doraz 10 Ochranná manžeta 11 Křídlový šroub pro nastavení hloubkového dorazu 12 Šoupátko s indexovací značkou 13 Hloubkový doraz 14 Stupnice nastavení hloubky frézování 15 Rukojeť levá (izolovaná plocha rukojeti) 16 Upínací páčka aretace hloubky frézování 17 Stupnice jemného nastavení hloubky frézování (POF 1400 ACE) 18 Otočný knoflík pro jemné nastavení hloubky frézování (POF 1400 ACE) 19 Značení pro vyrovnání nulového bodu 20 Odjišťovací páčka kopírovacího pouzdra 21 Frézovací nástroj* 22 Spínač 23 Nastavovací kolečko předvolby počtu otáček 24 Seřizovací šrouby stupňovitého dorazu (POF 1200 AE) 25 Převlečná matice s kleštinou 26 Stranový klíč s rozměrem klíče 19 mm* | <ul style="list-style-type: none"> 27 Odsávací hadice (Ø 35 mm)* 28 Odsávací adaptér* 29 Rýhovaný šroub pro odsávací adaptér (2x)* 30 Vodičí tyč podélného dorazu (2x)* 31 Podélný doraz* 32 Středící kolík* 33 Křídlový šroub středícího kolíku* 34 Křivkový doraz* 35 Frézovací kružítka/adaptér vodičích profilů* 36 Madlo frézovacího kružítka* 37 Křídlový šroub hrubého nastavení frézovacího kružítka (2x)* 38 Křídlový šroub pro jemné nastavení frézovacího kružítka (1x)* 39 Otočný knoflík pro jemné nastavení frézovacího kružítka* 40 Středící šroub* 41 Vodičí profil* 42 Distanční deska (obsažena v sadě „Frézovací kružítka“)* 43 Kopírovací pouzdro* |
|---|---|

*Zobrazené nebo popsané příslušenství nepatří k standardnímu obsahu dodávky. Kompletní příslušenství naleznete v našem programu příslušenství.

Technická data

Horní frézka		POF 1200 AE	POF 1400 ACE
Objednací číslo		3 603 B6A 0.1	3 603 B6C 7.1
Jmenovitý příkon	W	1200	1400
Otáčky naprázdno	min ⁻¹	11 000 – 28 000	11 000 – 28 000
Předvolba počtu otáček		●	●
Konstantní elektronika		–	●
Přípojka pro odsávání prachu		●	●
Nástrojový držák	mm	6/8	6/8
	inch	¼	¼
Zdvih frézovacího koše	mm	55	55
Hmotnost podle EPTA-Procedure 01/2003	kg	3,4	3,5
Třída ochrany		□/II	□/II

Údaje platí pro jmenovité napětí [U] 230 V. U odlišných napětí a podle země specifických provedení se mohou tyto údaje lišit.

Informace o hluku a vibracích

Hodnoty hlučnosti zjištěny podle EN 60745-2-17.

Hodnocená hladina hluku stroje A činí typicky: hladina akustického tlaku 95 dB(A); hladina akustického výkonu 106 dB(A). Nepřesnost K = 3 dB.

Noste chrániče sluchu!

Celkové hodnoty vibrací a_h (vektorový součet tří os) a nepřesnost K stanoveny podle EN 60745:

$$a_h = 6 \text{ m/s}^2, K = 2 \text{ m/s}^2.$$

V těchto pokynech uvedená úroveň vibrací byla změřena podle měřících metod normovaných v EN 60745 a může být použita pro vzájemné porovnání elektronářadí. Hodí se i pro předběžný odhad zatížení vibracemi.

Uvedená úroveň vibrací reprezentuje hlavní použití elektronářadí. Pokud se ovšem bude elektronářadí používat pro jiné práce, s odlišným příslušenstvím, s jinými nástroji nebo s nedostatečnou údržbou, může se úroveň vibrací lišit. To může zatížení vibracemi po celou pracovní dobu zřetelně zvýšit. Pro přesný odhad zatížení vibracemi by měly být zohledněny i doby, v nichž je nářadí vypnuté nebo sice běží, ale fakticky se nepoužívá. To může zatížení vibracemi po celou pracovní dobu zřetelně zredukovat.



Stanovte dodatečná bezpečnostní opatření k ochraně obsluhy před účinky vibrací, jako je např. údržba elektronářadí a nástrojů, udržování teplých rukou, organizace pracovních procesů.

Prohlášení o shodě

Prohlašujeme na výhradní zodpovědnost, že výrobek popsaný v části „Technická data“ splňuje všechna příslušná ustanovení směrnic 2009/125/ES (nařízení 1194/2012), 2011/65/EU, 2014/30/EU, 2006/42/ES včetně jejich změn a je v souladu s následujícími normami: EN 60745-1, EN 60745-2-17.

Technická dokumentace (2006/42/ES) u:
Robert Bosch GmbH, PT/ETM9,
70764 Leinfelden-Echterdingen, GERMANY

Henk Becker Helmut Heinzelmann
Executive Vice President Head of Product Certification
Engineering PT/ETM9

ppa.
 i.v. 

Robert Bosch GmbH, Power Tools Division
70764 Leinfelden-Echterdingen, GERMANY
21.05.2014

Montáž

- ▶ **Před každou prací na elektronářadí vytáhněte zástrčku ze zásuvky.**

Nasazení frézovacího nástroje (viz obr. A)

- ▶ **Při nasazování a výměně frézovacího nástroje je doporučeno nosit ochranné rukavice.**

Podle účelu nasazení jsou k dispozici frézovací nástroje v nejrozličnějších provedeních a jakostech.

Frézovací nástroje z vysokovýkonné rychlořezné oceli jsou vhodné pro opracování měkkých materiálů jako např. měkké dřevo a plast.

Frézovací nástroje s tvrdokovovými břity jsou zvláště vhodné pro tvrdé a abrazivní materiály jako např. tvrdé dřevo a hliník.

Originální frézovací nástroje z rozsáhlého programu příslušenství Bosch obdržíte u svého odborného prodejce.

Nasaďte pouze bezvadné a čisté frézy.

- Sklopte ochranu proti třískám **5** dolů.
- Stlačte aretační tlačítko vřetene **3** a podržte ho stlačené. Případně pootočte rukou vřeteno motoru až se zaaretuje.
- Povolte převlečnou matici **25** pomocí stranového klíče **26** (rozměr klíče 19 mm) otáčením ve směru **1**.
- Nasuňte frézovací nástroj do upínací kleštiny. Stopka frézy musí být zasunuta minimálně 20 mm do upínací kleštiny.
- Utáhněte převlečnou matici **25** pomocí stranového klíče **26** (rozměr klíče 19 mm) otáčením ve směru **2**. Uvolněte aretační tlačítko vřetene **3**.
- Ochranu proti třískám **5** vyklepte nahoru.

- ▶ **Bez namontovaného kopírovacího pouzdra nenasazujte žádné frézovací nástroje s průměrem větším než 42 mm.** Tyto frézovací nástroje nelicují skrz základovou desku.

- ▶ **Upínací kleštinu s převlečnou maticí nikdy pevně neutahujte, pokud není namontován žádný frézovací nástroj.** Jinak se může upínací klešтина poškodit.

Odsávání prachu/třísek (viz obr. B)

- ▶ Prach materiálů jako olovoobsahující nátěry, některé druhy dřeva, minerálů a kovu mohou být zdraví škodlivé. Kontakt s prachem nebo vdechnutí mohou vyvolat alergické reakce a/nebo onemocnění dýchacích cest obsluhy nebo v blízkosti se nacházejících osob. Určitý prach jako dubový nebo bukový prach je pokládán za karcinogenní, zvláště ve spojení s přídavnými látkami pro ošetření dřeva (chromát, ochranné prostředky na dřevo). Materiál obsahující azbest směji opracovávat pouze specialisté.
 - Pokud možno používejte pro daný materiál vhodné odsávání prachu.
 - Pečujte o dobré větrání pracovního prostoru.
 - Je doporučeno nosit ochrannou dýchací masku s třídou filtru P2.

Dbejte ve Vaší zemi platných předpisů pro opracovávané materiály.

- ▶ **Vyvarujte se usazenin prachu na pracovišti.** Prach se může lehce vznítit.

Montáž odsávacího adaptéru

Odsávací adaptér **28** lze namontovat s hadicovou přípojkou dopředu nebo dozadu. Při montáži s hadicovou přípojkou vpředu se musí předem odejmout ochrana proti třískám **5**. Odsávací adaptér **28** upevněte pomocí 2 rýhovaných šroubů **29** na základovou desku **6**.

Pro zaručení optimálního odsávání se musí odsávací adaptér **28** pravidelně čistit.

Připojení odsávání prachu

Odsávací hadici (Ø 35 mm) **27** (příslušenství) nastrčte na namontovaný odsávací adaptér. Odsávací hadici **27** spojte s vysavačem (příslušenství).

Elektronářadí lze připojit přímo do zásuvky víceúčelového vysavače Bosch s dálkovým spínáním. Ten se při zapnutí elektronářadí automaticky nastartuje.

Vysavač musí být vhodný pro opracovávaný materiál.

Při odsávání obzvláště zdraví škodlivého, karcinogenního nebo suchého prachu použijte speciální vysavač.

Montáž ochrany proti třískám (viz obr. C)

Ochranu proti třískám **5** nasaďte zepředu do vedení tak, aby zapadla. K odejmutí uchopte ochranu proti třískám na bocích a stáhněte ji dopředu.

Provoz

Uvedení do provozu

- ▶ **Dbejte síťového napětí! Napětí zdroje proudu musí souhlasit s údaji na typovém štítku elektronářadí. Elektronářadí označené 230 V smí být provozováno i na 220 V.**

Předvolba počtu otáček

Pomocí nastavovací kolečka předvolby počtu otáček **23** můžete předvolit potřebný počet otáček i během provozu.

- 1 – 2 nízký počet otáček
- 3 – 4 střední počet otáček
- 5 – 6 vysoký počet otáček

18 | Česky

V tabulce zobrazené hodnoty jsou normativy. Potřebný počet otáček je závislý na materiálu a pracovních podmínkách a lze je zjistit praktickými zkouškami.

Materiál	Průměr frézy (mm)	Poloha nastavovacího kolečka 23
Tvrdé dřevo (buk)	4 – 10	5 – 6
	12 – 20	3 – 4
	22 – 40	1 – 2
Měkké dřevo (borovice)	4 – 10	5 – 6
	12 – 20	3 – 6
	22 – 40	1 – 3
Dřevotřískové desky	4 – 10	3 – 6
	12 – 20	2 – 4
	22 – 40	1 – 3
Plasty	4 – 15	2 – 3
	16 – 40	1 – 2
Hliník	4 – 15	1 – 2
	16 – 40	1

Zapnutí – vypnutí

Před zapnutím nastavte hloubku frézování, viz odstavec „Nastavení hloubky frézování“.

Pro **uvedení do provozu** stlačte **nejprve** blokování zapnutí **1** a **následně** stlačte spínač **22** a podržte jej stlačený.

POF 1400 ACE: svítlna osvětluje oblast frézování.

K **vypnutí** elektronářadí spínač **22** uvolněte.

POF 1400 ACE: svítlna pomalu zhasne.

Upozornění: Z bezpečnostních důvodů nelze spínač **22** zaaretovat, nýbrž musí zůstat během provozu neustále stlačený. Aby se šetřila energie, zapínejte elektronářadí jen pokud jej používáte.

Konstantní elektronika (POF 1400 ACE)

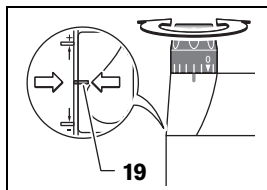
Konstantní elektronika udržuje počet otáček při běhu na prázdno a při zatížení téměř konstantní a zaručuje rovnoměrný pracovní výkon.

Nastavení hloubky frézování (viz obr. D)

► **Nastavení hloubky frézování se smí provádět jen při vypnutém elektronářadí.**

Pro hrubé nastavení hloubky frézování postupujte následovně:

- Posadte elektronářadí s namontovaným frézovacím nástrojem na opracovávaný obrobek.
- **POF 1400 ACE:** Umístěte dráhu jemného nastavení pomocí otočného knoflíku **18** doprostřed. K tomu otáčejte knoflíkem **18**, až se shodují značky **19** jak je ukázáno na obrázku. Poté otočte stupnici **17** na „0“.



- Nastavte stupňovitý doraz **9** na nejnižší stupeň; stupňovitý doraz citelně zapadne.
- **POF 1200 AE:** seřizovací šrouby stupňovitého dorazu **24** zašroubujte na polovinu dovnitř popř. vyšroubujte na polovinu ven.
- Povolte křídlový šroub na hloubkovém dorazu **11** tak, aby byl hloubkový doraz **13** volně pohyblivý.
- Zatlačte upínací páčku aretace hloubky frézování **16** ve směru **1** a ved'te horní frézku pomalu dolů, až se fréza **21** dotkne povrchu obrobku. Upínací páčku aretace hloubky frézování **16** opět uvolněte, aby se tato hloubka zanoření zafixovala. Příp. upínací páčku aretace hloubky frézování **16** zatlačte ve směru **2**, aby se definitivně zafixovala.
- Hloubkový doraz **13** zatlačte dolů až dosedne na stupňovitý doraz **9**. Šoupátko s indexovací značkou **12** nastavte na polohu „0“ na stupnici nastavení hloubky **14**.
- Hloubkový doraz **13** nastavte na požadovanou hloubku frézování a křídlový šroub hloubkového dorazu **11** pevně utáhněte. Dbejte na to, abyste už šoupátko s indexovací značkou **12** nepřestavili.
- Zatlačte upínací páčku aretace hloubky frézování **16** ve směru **1** a uveďte horní frézku do nejvyšší polohy.

Při větších hloubkách frézování byste měli vykonat více pracovních chodů pokaždé s menším úběrem třísky. S pomocí stupňovitého dorazu **9** můžete proces frézování rozdělit na více stupňů. K tomu nastavte požadovanou hloubku frézování pomocí nejnižšího stupně stupňovitého dorazu a pro první pracovní chody zvolte nejprve vyšší stupně.

POF 1200 AE: odstup stupňů lze změnit přešroubováním seřizovacích šroubů **24**.

Jemné nastavení hloubky frézování (POF 1400 ACE)

Po zkušebním frézovacím cyklu můžete otáčením otočného knoflíku **18** přesně nastavit hloubku frézování na požadovaný rozměr; pro zvětšení hloubky frézování otáčejte ve směru hodinových ručiček, pro zmenšení hloubky frézování otáčejte proti směru hodinových ručiček. Stupnice **17** přitom slouží k orientaci. Jedno otočení odpovídá dráze přestavení o 2,0 mm, dílčí rysky na horním okraji stupnice **17** odpovídají změně dráhy přestavení o 0,1 mm. Maximální dráha přestavení činí ± 8 mm.

Příklad: Požadovaná hloubka frézování má být 10,0 mm, zkušební frézování ukázalo hloubku 9,6 mm.

- Horní frézku zdvihněte a položte např. nějaké odpadové dřevo pod kluznou desku **7** tak, aby se fréza **21** při zapuštění nedotýkala obrobku. Zatlačte upínací páčku aretace hloubky frézování **16** ve směru **1** a ved'te horní frézku pomalu dolů, až hloubkový doraz **13** dosedne na stupňovitý doraz **9**.
- Otočte stupnici **17** na „0“ a povolte křídlový šroub **11**.
- Otočte otočný knoflík **18** o 0,4 mm/4 dílčí rysky (rozdíl požadované a stávající hodnoty) ve směru hodinových ručiček a křídlový šroub **11** utáhněte.
- Zkontrolujte zvolenou hloubku dalším zkušebním frézováním.

Po nastavení hloubky frézování už neměňte polohu šoupátka **12** na hloubkovém dorazu **13**, tím můžete vždy odečíst momentální hloubku frézování na stupnici **14**.

Jemné nastavení hloubky frézování (POF 1200 AE)

Pomocí stupňovitého dorazu **9** můžete přednastavit různé hloubky frézování. Nastavení se děje adekvátně dříve popsaným postupům s tím rozdílem, že přešroubováním seřizovacích šroubů stupňovitého dorazu **24** lze vůči sobě změnit výškový rozdíl dorazů.

Pracovní pokyny**► Chraňte frézu před úderem a nárazem.****Směr a proces frézování (viz obr. E)****► Proces frézování musí být vždy proveden proti směru otáčení frézovacího nástroje **21** (nesousledně). Při frézování ve směru otáčení (sousedně) se Vám může elektronářadí vytrhnout z ruky.**

- Nastavte požadovanou hloubku frézování, viz odstavec „Nastavení hloubky frézování“.
- Posadte elektronářadí s namontovaným frézovacím nástrojem na opracovávaný obrobek a elektronářadí zapněte.
- Zatlačte upínací páčku aretace hloubky frézování **16** dolů a ved'te horní frézku pomalu dolů, až se dosáhne nastavené hloubky frézování. Upínací páčku aretace hloubky frézování **16** opět uvolněte, aby se tato hloubka zanoření zafixovala. Příp. upínací páčku aretace hloubky frézování **16** zatlačte nahoru, aby se definitivně zafixovala.
- Proveďte proces frézování s rovnoměrným posuvem.
- Po ukončení procesu frézování uveďte horní frézku zpět do nejvyšší polohy.
- Elektronářadí vypněte.

Frézování s pomocným dorazem (viz obr. F)

Pro opracování velkých obrobků, například při frézování drážek můžete na obrobek upevnit jako pomocný doraz prkno nebo lištu a vést horní frézku podél pomocného dorazu. Horní frézku ved'te podél pomocného dorazu zploštělou stranou kluzné desky.

Frézování hran nebo tvarů

Při frézování hran nebo tvarů bez podélného dorazu musí být frézovací nástroj vybaven vodícím čepem nebo kuličkovým ložiskem.

- Přiložte zapnuté elektronářadí z boku na obrobek až vodící čep nebo kuličkové ložisko frézovacího nástroje přilehne na opracovávanou hranu obrobku.
- Elektronářadí ved'te oběma rukama podél hrany obrobku. Dbejte přitom na přiložení ve správném úhlu. Příliš silný přítlak může hranu obrobku poškodit.

Frézování s podélným dorazem (viz obrázky G – H)

Podélný doraz **31** s vodícími tyčemi **30** vsuňte do základové desky **6** a utáhněte jej křídlovými šrouby **4** podle potřebného rozměru.

Zapnuté elektronářadí ved'te s rovnoměrným posuvem a bočním tlakem na podélný doraz podél hrany obrobku.

Frézování kruhových oblouků (viz obrázky I – J)

Obráťte podélný doraz **31** tak, aby dorazové plochy ukazovaly nahoru.

Podélný doraz **31** s vodícími tyčemi **30** vsuňte do základové desky **6** a utáhněte jej křídlovými šrouby **4** podle potřebného rozměru.

Upevněte středící kolík **32** pomocí křídlového šroubu **33** skrz otvor na podélném dorazu **31**.

Středící kolík **32** zabodněte do označeného středu kruhového oblouku a proved'te s rovnoměrným posuvem proces frézování.

Frézování s křivkovým dorazem (viz obr. K – L)

Podélný doraz **31** s vodícími tyčemi **30** vsuňte do základové desky **6** a utáhněte jej křídlovými šrouby **4** podle potřebného rozměru.

Upevněte křivkový doraz s namontovanou vodící kladkou **34** skrz otvor na podélném dorazu **31**.

Ved'te elektronářadí s lehkým bočním tlakem podél hrany obrobku.

Frézování s frézovacím kružítkem (viz obr. M)

Pro kruhové frézovací práce můžete použít frézovací kružítko/adaptér vodícího profilu **35**. Frézovací kružítka namontujte jak ukázáno na obrázku.

Středící šroub **40** našroubujte do závitů ve frézovacím kružítku. Hrot šroubu nasadte do středu frézovaného kruhového oblouku, dbejte přitom na to, aby se hrot šroubu zapíchl do povrchu obrobku.

Posunutím frézovacího kružítka nahrubo nastavte požadovaný poloměr a křídlové šrouby **37** a **38** pevně utáhněte.

Pomocí otočného knoflíku **39** můžete po uvolnění křídlového šroubu **38** délku jemně nastavit. Jedno otočení přitom odpovídá dráze přestavení 2,0 mm, jedna dílčí ryska na otočném knoflíku **39** odpovídá změně dráhy přestavení o 0,1 mm.

Zapnuté elektronářadí ved'te pomocí pravé rukojeti **8** a madla frézovacího kružítka **36** přes obrobek.

Frézování s vodícím profilem (viz obr. N)

S pomocí vodícího profilu **41** můžete provádět přímočaře probíhající pracovní procesy.

K vyrovnání výškového rozdílu musíte namontovat distanční desku **42**.

Frézovací kružítka/adaptér vodícího profilu **35** namontujte jak ukázáno na obrázku.

Vodící profil **41** upevněte pomocí vhodných upínacích přípravků, např. šroubových svěrek, na obrobek. Elektronářadí s namontovaným adaptérem vodícího profilu **35** posadte na vodící profil.

Frézování s kopírovacím pouzdrém (viz obr. O – P)

S pomocí kopírovacího pouzdra **43** můžete přenášet na obrobek obrysy z předloh popř. šablon.

Podle tloušťky šablony či předlohy vyberte vhodné kopírovací pouzdro. Kvůli přesahující výšce kopírovacího pouzdra musí mít šablona minimální tloušťku 8 mm.

Stiskněte odjišťovací páčku **20** a vložte kopírovací pouzdro **43** zespoda do základové desky **6**. Kódovací výstupky přitom musejí zřetelně zapadnout do vybrání kopírovacího pouzdra.

► Průměr frézovacího nástroje zvolte menší než je vnitřní průměr kopírovacího pouzdra.

20 | Slovensky

K frézování s kopírovacím pouzdem **43** postupujte následovně:

- Zapnuté elektronářadí s kopírovacím pouzdem přiložte na šablonu.
- Zatlačte upínací páčku aretace hloubky frézování **16** dolů a ved'te horní frézku pomalu dolů, až se dosáhne nastavené hloubky frézování. Upínací páčku aretace hloubky frézování **16** opět uvolněte, aby se tato hloubka zanoření zafixovala. Příp. upínací páčku aretace hloubky frézování **16** zatlačte nahoru, aby se definitivně zafixovala.
- Ved'te elektronářadí s přesahujícím kopírovacím pouzdem s bočním tlakem podél šablony.

Údržba a servis

Údržba a čištění

- ▶ **Před každou prací na elektronářadí vytáhněte zástrčku ze zásuvky.**
- ▶ **Udržujte elektronářadí a větrací otvory čisté, abyste pracovali dobře a bezpečně.**
- ▶ **Při extrémních podmínkách nasazení používejte podle možnosti vždy odsávací zařízení. Často vyfukujte větrací otvory a předávejte proudový chránič (FI).** Při opravování kovů se může uvnitř elektronářadí usazovat vodivý prach. Ochranná izolace elektronářadí může být omezena.

Je-li nutné nahrazení přívodního kabelu, pak to nechte kvůli zamezení ohrožení bezpečnosti provést firmou Bosch nebo autorizovaným servisem pro elektronářadí Bosch.

Zákaznická a poradenská služba

Zákaznická služba zodpoví Vaše dotazy k opravě a údržbě Vašeho výrobku a též k náhradním dílům. Technické výkresy a informace k náhradním dílům naleznete i na:

www.bosch-pt.com

Tým poradenské služby Bosch Vám rád pomůže při otázkách k našim výrobkům a jejich příslušenství.

Při všech dotazech a objednávkách náhradních dílů nezbytně prosím uvádějte 10-místné objednací číslo podle typového štítku elektronářadí.

Czech Republic

Robert Bosch odbytová s.r.o.

Bosch Service Center PT

K Vápence 1621/16

692 01 Mikulov

Na www.bosch-pt.cz si můžete objednat oprava Vašeho stroje online.

Tel.: 519 305700

Fax: 519 305705

E-Mail: servis.naradi@cz.bosch.com

www.bosch.cz

Zpracování odpadů

Elektronářadí, příslušenství a obaly by měly být dodány k opětovnému zhodnocení nepoškozujícím životní prostředí.

Neodhazujte elektronářadí do domovního odpadu!

Pouze pro země EU:



Podle evropské směrnice 2012/19/EU o starých elektrických a elektronických zařízeních a jejím prosazení v národních zákonech musejí být už neupotřebitelná elektronářadí rozebrána shromážděna a dodána k opětovnému zhodnocení nepoškozujícím životní prostředí.

Změny vyhrazeny.

Slovensky

Bezpečnostné pokyny

Všeobecné výstražné upozornenia a bezpečnostné pokyny

⚠ POZOR **Prečítajte si všetky Výstražné upozornenia a bezpečnostné pokyny.** Zanedbanie dodržiavania Výstražných upozornení a pokynov uvedených v nasledujúcom texte môže mať za následok zásah elektrickým prúdom, spôsobiť požiar a/alebo ťažké poranenie.

Tieto Výstražné upozornenia a bezpečnostné pokyny starostlivo uschovajte na budúce použitie.

Pojem „ručné elektrické náradie“ používaný v nasledujúcom texte sa vzťahuje na ručné elektrické náradie napájané zo siete (s prívodnou šnúrou) a na ručné elektrické náradie napájané akumulátorovou batériou (bez prívodnej šnúry).

Bezpečnosť na pracovisku

- ▶ **Pracovisko vždy udržiavajte čisté a dobre osvetlené.** Neporiadok a neosvetlené priestory pracoviska môžu mať za následok pracovné úrazy.
- ▶ **Týmto náradím nepracujte v prostredí ohrozenom výbuchom, v ktorom sa nachádzajú horľavé kvapaliny, plyny alebo horľavý prach.** Ručné elektrické náradie vytvára iskry, ktoré by mohli prach alebo pary zapáliť.
- ▶ **Nedovoľte deťom a iným nepovolánym osobám, aby sa počas používania ručného elektrického náradia zdržovali v blízkosti pracoviska.** Pri odpútaní pozornosti zo strany inej osoby môžete stratiť kontrolu nad náradím.

Elektrická bezpečnosť

- ▶ **Zástrčka prívodnej šnúry ručného elektrického náradia musí pasovať do použitej zásuvky. Zástrčku v žiadnom prípade nijako nemeňte. S uzemneným elektrickým náradím nepoužívajte ani žiadne zástrčkové adaptéry.** Nezmenené zástrčky a vhodné zásuvky znižujú riziko zásahu elektrickým prúdom.
- ▶ **Vyhýbajte sa telesnému kontaktu s uzemnenými povrchovými plochami, ako sú napr. rúry, vykurovacie telesá, sporáky a chladničky.** Keby by bolo Vaše telo uzemnené, hrozí zvýšené riziko zásahu elektrickým prúdom.
- ▶ **Chráňte elektrické náradie pred účinkami dažďa a vlhkosti.** Vniknutie vody do ručného elektrického náradia zvyšuje riziko zásahu elektrickým prúdom.

- ▶ **Nepoužívajte prírodnú šnúru mimo určený účel na nosenie ručného elektrického náradia, ani na jeho zavesenie a zástrčku nevyberajte zo zásuvky ťahaním za prírodnú šnúru. Zabezpečte, aby sa sieťová šnúra nedostala do blízkosti horúceho telesa, ani do kontaktu s olejom, s ostrými hranami alebo pohybujúcimi sa súčiastkami ručného elektrického náradia.** Poškodené alebo zauzlené prírodné šnúry zvyšujú riziko zásahu elektrickým prúdom.
 - ▶ **Keď pracujete s ručným elektrickým náradím vonku, používajte len také predlžovacie káble, ktoré sú schválené aj na používanie vo vonkajších priestoroch.** Použitie predlžovacieho kábla, ktorý je vhodný na používanie vo vonkajšom prostredí, znižuje riziko zásahu elektrickým prúdom.
 - ▶ **Ak sa nedá vyhnúť použitiu ručného elektrického náradia vo vlhkom prostredí, použite ochranný spínač pri poruchových prúdoch.** Použitie ochranného spínača pri poruchových prúdoch znižuje riziko zásahu elektrickým prúdom.
- Bezpečnosť osôb**
- ▶ **Buďte ostražitý, sústreďte sa na to, čo robíte a k práci s ručným elektrickým náradím pristupujte s rozumom. Nepracujte s ručným elektrickým náradím nikdy vtedy, keď ste unavený, alebo keď ste pod vplyvom drog, alkoholu alebo liekov.** Malý okamih nepozornosti môže mať pri používaní náradia za následok vážne poranenia.
 - ▶ **Noste osobné ochranné pomôcky a používajte vždy ochranné okuliare.** Nosenie osobných ochranných pomôcok, ako je ochranná dýchacia maska, bezpečnostná pracovná obuv, ochranná prilba alebo chrániče sluchu, podľa druhu ručného elektrického náradia a spôsobu jeho použitia znižujú riziko poranenia.
 - ▶ **Vyhýbajte sa neúmyselnému uvedeniu ručného elektrického náradia do činnosti. Pred zasunutím zástrčky do zásuvky a/alebo pred pripojením akumulátora, pred chytením alebo prenášaním ručného elektrického náradia sa vždy presvedčte, či je ručné elektrické náradie vypnuté.** Ak budete mať pri prenášaní ručného elektrického náradia prst na vypínači, alebo ak ručné elektrické náradie pripojíte na elektrickú sieť zapnutú, môže to mať za následok nehodu.
 - ▶ **Skôr ako náradie zapnete, odstráňte z neho nastavovacie náradie alebo kľúče na skrutky.** Nastavovací nástroj alebo kľúč, ktorý sa nachádza v rotujúcej časti ručného elektrického náradia, môže spôsobiť vážne poranenia osôb.
 - ▶ **Vyhýbajte sa abnormálnym polohám tela. Zabezpečte si pevný postoj, a neprestajne udržiavajte rovnováhu.** Takto budete môcť ručné elektrické náradie v neočakávaných situáciách lepšie kontrolovať.
 - ▶ **Pri práci noste vhodný pracovný odev. Nenoste široké odevy a nemajte na sebe šperky. Vyvarujte sa toho, aby sa Vaše vlasy, odev a rukavice dostali do blízkosti rotujúcich súčiastok náradia.** Voľný odev, dlhé vlasy alebo šperky môžu byť zachytené rotujúcimi časťami ručného elektrického náradia.
 - ▶ **Ak sa dá na ručné elektrické náradie namontovať odsávacie zariadenie a zariadenie na zachytávanie prachu, presvedčte sa, či sú dobre pripojené a správne používané.** Používanie odsávacieho zariadenia a zariadenia na zachytávanie prachu znižuje riziko ohrozenia zdravia prachom.
- Starostlivé používanie ručného elektrického náradia a manipulácia s ním**
- ▶ **Ručné elektrické náradie nikdy nepreťažujte. Používajte také elektrické náradie, ktoré je určené pre daný druh práce.** Pomocou vhodného ručného elektrického náradia budete pracovať lepšie a bezpečnejšie v uvedenom rozsahu výkonu náradia.
 - ▶ **Nepoužívajte nikdy také ručné elektrické náradie, ktoré má pokazený vypínač.** Náradie, ktoré sa už nedá zapnúť alebo vypnúť, je nebezpečné a treba ho zveriť do opravy odborníkovi.
 - ▶ **Skôr ako začnete náradie nastavovať alebo prestavovať, vymieňať príslušenstvo alebo skôr, ako odložíte náradie, vždy vytiahnite zástrčku sieťovej šnúry zo zásuvky.** Toto preventívne opatrenie zabraňuje neúmyselnému spusteniu ručného elektrického náradia.
 - ▶ **Nepoužívané ručné elektrické náradie uschovávajúte tak, aby bolo mimo dosahu detí. Nedovoľte používať toto náradie osobám, ktoré s ním nie sú dôverne oboznámené, alebo ktoré si neprečítali tieto Pokyny.** Ručné elektrické náradie je nebezpečné vtedy, keď ho používajú neskúsené osoby.
 - ▶ **Ručné elektrické náradie starostlivo ošetrte. Kontroľujte, či pohyblivé súčiastky bezchybne fungujú alebo či neblokujú, či nie sú zlomené alebo poškodené niektoré súčiastky, ktoré by mohli negatívne ovplyvňovať správne fungovanie ručného elektrického náradia. Pred použitím náradia dajte poškodené súčiastky vymeniť.** Veľa nehôd bolo spôsobených nedostatočnou údržbou elektrického náradia.
 - ▶ **Rezné nástroje udržiavajte ostré a čisté.** Starostlivo ošetrované rezné nástroje s ostrými reznými hranami majú menšiu tendenciu k zablokovaniu a ľahšie sa dajú viesť.
 - ▶ **Používajte ručné elektrické náradie, príslušenstvo, nastavovacie nástroje a pod. podľa týchto výstražných upozornení a bezpečnostných pokynov. Pri práci zohľadnite konkrétne pracovné podmienky a činnosť, ktorú budete vykonávať.** Používanie ručného elektrického náradia na iný účel ako na predpísané použitie môže viesť k nebezpečným situáciám.
- Servisné práce**
- ▶ **Ručné elektrické náradie dávajte opravovať len kvalifikovanému personálu, ktorý používa originálne náhradné súčiastky.** Tým sa zabezpečí, že bezpečnosť náradia zostane zachovaná.
- Bezpečnostné pokyny pre frézovanie**
- ▶ **Držte ručné elektrické náradie za izolované rukoväte, pretože fréza by mohla zasiahnuť vlastnú sieťovú šnúru náradia.** Kontakt s elektrickým vedením, ktoré je pod napätím, môže dostať pod napätie aj kovové súčiastky náradia a spôsobiť tak zásah elektrickým prúdom.

22 | Slovensky

- ▶ **Obrobok upevnite a zaistujte pomocou zvierok alebo iným spôsobom na nejakej stabilnej podložke.** Keď budete pridržovať obrobok iba rukou, alebo si ho budete priťkať o svoje telo, zostane labilný, čo môže vyvolať stratu kontroly nad náradím.
- ▶ **Prípustný počet obrátok pracovného nástroja musí byť minimálne taký vysoký ako maximálny počet obrátok uvedený na ručnom elektrickom náradí.** Príslušenstvo, ktoré sa otáča rýchlejšie, by sa mohlo zničiť.
- ▶ **Frézovacie nástroje alebo iné príslušenstvo sa musia presne hodiť do upínacieho mechanizmu (do klieštiny) ručného elektrického náradia.** Pracovné nástroje, ktoré presne nepasujú do upínacieho mechanizmu ručného elektrického náradia, sa otáčajú nerovnomerne a intenzívne vibrujú, čo môže mať za následok stratu kontroly nad náradím.
- ▶ **K obrobku prisúvajte elektrické náradie iba v zapnutom stave.** Inak hrozí v prípade zaseknutia pracovného nástroja v obrobku nebezpečenstvo spätného rázu.
- ▶ **Nedávajte ruky do pracovného priestoru frézy ani k frézovaciemu nástroju. Druhou rukou držte prídavnú rukoväť náradia alebo teleso motora.** Keď držíte elektrickú frézu oboma rukami, frézovací nástroj Vám ich nemôže poraniť.
- ▶ **Nikdy nefrézujte cez kovové predmety, klince alebo skrutky.** Frézovací nástroj by sa mohol poškodiť a to by malo za následok zvýšené vibrácie.
- ▶ **Používajte vhodné prístroje na vyhľadanie skrytých elektrickým vedení a potrubí, aby ste ich nenavrtali, alebo sa obráťte na miestne energetické podniky.** Kontakt s elektrickým vodičom pod napätím môže spôsobiť požiar alebo mať za následok zásah elektrickým prúdom. Poškodenie plynového potrubia môže mať za následok explóziu. Peniknutie do vodovodného potrubia spôsobí vecnú škodu.
- ▶ **Nepožívajte tupé ani poškodené frézovacie nástroje.** Tupé alebo poškodené frézovacie nástroje spôsobujú zvýšené trenie, môžu sa zaseknúť a mať za následok nevyváženosť.
- ▶ **Pri práci držte ručné elektrické náradie pevne oboma rukami a zabezpečte si stabilný postoj.** Pomocou dvoch rúk sa ručné elektrické náradie ovláda bezpečnejšie.
- ▶ **Počkajte na úplné zastavenie ručného elektrického náradia, až potom ho odložte.** Pracovný nástroj sa môže zaseknúť a môže zapríčiniť stratu kontroly nad ručným elektrickým náradím.

Popis produktu a výkonu



Prečítajte si všetky Výstražné upozornenia a bezpečnostné pokyny. Zanedbanie dodržiavania Výstražných upozornení a pokynov uvedených v nasledujúcom texte môže mať za následok zásah elektrickým prúdom, spôsobiť požiar a/alebo ťažké poranenie.

Používanie podľa určenia

Toto náradie je s pevnou inštaláciou určené na frézovanie drážok, hrán, profilov a pozdĺžnych otvorov do dreva, plastu a ľahkých stavebných hmôt, ako aj na kopírovacie frézovanie.

Pri redukovanom počte obrátok a s primeranými frézovacími nástrojmi sa dá používať aj na obrábanie neželezných kovov. Svetlo tohto elektrického náradia je určené na to, aby osvetľovalo priamu pracovnú oblasť elektrického náradia a nie je vhodné na osvetľovanie priestorov v domácnosti.

Vyobrazené komponenty

Číslovanie jednotlivých komponentov sa vzťahuje na vyobrazenie elektrického náradia na grafickej strane tohto Návodu na používanie.

- 1 Blokovanie zapínania pre vypínač
- 2 Rukoväť vpravo (izolovaná plocha rukoväte)
- 3 Aretáčné tlačidlo vretena
- 4 Křídlová skrutka pre vodiace tyčky paralelného dorazu (2x)*
- 5 Chránič proti trieskam
- 6 Základná doska
- 7 Klzná doska
- 8 Upevnenie vodiacich tyčiek paralelného dorazu
- 9 Stupňový doraz
- 10 Ochranná manžeta
- 11 Křídlová skrutka na nastavovanie hĺbkového dorazu
- 12 Posúvač s indexovou značkou
- 13 Hĺbkový doraz
- 14 Stupnica na nastavenie frézovacej hĺbky
- 15 Rukoväť vľavo (izolovaná plocha rukoväte)
- 16 Upínacia páčka pre aretáciu frézovacej hĺbky
- 17 Stupnica na jemné nastavenie frézovacej hĺbky (POF 1400 ACE)
- 18 Otočný gombík na jemné nastavenie frézovacej hĺbky (POF 1400 ACE)
- 19 Značka na nastavenie nulového bodu
- 20 Uvoľňovacia páčka pre kopírovaciu objímku
- 21 Frézovací nástroj*
- 22 Vypínač
- 23 Nastavovacie koliesko predvoľby počtu obrátok
- 24 Aretáčné skrutky pre stupňový doraz (POF 1200 AE)
- 25 Presuvná matica s upínacou klieštinou
- 26 Vidlicový kľúč veľkosti 19 mm*
- 27 Odsávací hadica (Ø 35 mm)*
- 28 Odsávací adaptér*
- 29 Ryhovaná skrutka pre odsávací adaptér (2x)*
- 30 Vodiaca tyčka pre paralelný doraz (2x)*
- 31 Paralelný doraz (zarážka rovnobežnosti)*
- 32 Centrovací kolík*
- 33 Křídlová skrutka pre centrovací kolík*
- 34 Oblúkový doraz*
- 35 Frézovacie kružidlo/adaptér vodiacej lišty*
- 36 Rukoväť pre frézovacie kružidlo*
- 37 Křídlová skrutka na hrubé nastavenie frézovacieho kružidla (2x)*
- 38 Křídlová skrutka na jemné nastavenie frézovacieho kružidla (1x)*

- 39 Otočný gombík na jemné nastavenie frézovacieho kružidla*
- 40 Centrovaciacia skrutka*
- 41 Vodiaca lišta*
- 42 Dištančná platnička (súčasť súpravy „Frézovacie kružidlo“)*
- 43 Kopirovaciacia objímka*

*Zobrazené alebo popísané príslušenstvo nepatrí celé do základnej výbavy produktu. Kompletné príslušenstvo nájdete v našom programe príslušenstva.

Technické údaje

Horná fréza		POF 1200 AE	POF 1400 ACE
Vecné číslo		3 603 B6A 0.1	3 603 B6C 7.1
Menovitý príkon	W	1200	1400
Počet voľnoběžných obrátok	min ⁻¹	11 000 – 28 000	11 000 – 28 000
Predvoľba počtu obrátok		●	●
Konštantná elektronika		–	●
Prípojka pre odsávanie prachu		●	●
Skľučovadlo	mm palce	6/8 ¼	6/8 ¼
Zdvih frézovacieho koša	mm	55	55
Hmotnosť podľa EPTA-Procedure 01/2003	kg	3,4	3,5
Trieda ochrany		□/II	□/II

Tieto údaje platia pre menovité napätie [U] 230 V. V takých prípadoch, keď má napätie odlišné hodnoty a pri vyhotoveniach, ktoré sú špecifické pre niektorú krajinu, sa môžu tieto údaje odlišovať.

Informácia o hlučnosti/vibráciách

Hodnoty hlučnosti zistené podľa EN 60745-2-17.

Hodnotená hodnota hladiny hluku A tohto náradia je typicky: Akustický tlak 95 dB(A); Hodnota hladiny akustického tlaku 106 dB(A). Nepresnosť merania K = 3 dB.

Používajte chrániče sluchu!

Celkové hodnoty vibrácií a_h (suma vektorov troch smerov) a nepresnosť merania K zisťované podľa normy EN 60745: $a_h = 6 \text{ m/s}^2$, $K = 2 \text{ m/s}^2$.

Úroveň kmitov uvedená v týchto pokynoch bola nameraná podľa meracieho postupu uvedeného v norme EN 60745 a možno ju používať na vzájomné porovnávanie elektronáradia. Hodí sa aj na predbežný odhad zaťaženia vibráciami. Uvedená hladina vibrácií reprezentuje hlavné druhy používania tohto ručného elektrického náradia. Pokiaľ sa ale bude elektronáradie používať na iné práce, s odlišným príslušenstvom, s inými nástrojmi alebo s nedostatočnou údržbou, môže sa úroveň vibrácií líšiť. To môže výrazne zvýšiť zaťaženie vibráciami počas celej pracovnej doby.

Na presný odhad zaťaženia vibráciami počas určitého časového úseku práce s náradím treba zohľadniť doby, počas ktorých je ručné elektrické náradie vypnuté alebo doby, keď náradie síce beží, ale v skutočnosti sa nepoužíva. To môže výrazne redukovat zaťaženie vibráciami počas celej pracovnej doby.

Na ochranu osoby pracujúcej s náradím pred účinkami zaťaženia vibráciami vykonajte ďalšie bezpečnostné opatrenia, ako sú napríklad: údržba ručného elektrického náradia a používaných pracovných nástrojov, zabezpečenie zachovania teploty rúk, organizácia jednotlivých pracovných úkonov.



Vyhlasenie o konformite

Vyhlasujeme na výhradnú zodpovednosť, že výrobok opísaný v časti „Technické údaje“ spĺňa všetky príslušné ustanovenia smerníc 2009/125/ES (nariadenie 1194/2012), 2011/65/EÚ, 2014/30/EÚ, 2006/42/ES vrátane ich zmien a je v súlade s nasledujúcimi normami: EN 60745-1, EN 60745-2-17.

Súbor technickej dokumentácie (2006/42/ES) sa nachádza u: Robert Bosch GmbH, PT/ETM9, 70764 Leinfelden-Echterdingen, GERMANY

Henk Becker Executive Vice President Engineering
Helmut Heinzelmann Head of Product Certification PT/ETM9

PPa.

 i.v. 

Robert Bosch GmbH, Power Tools Division
70764 Leinfelden-Echterdingen, GERMANY
21.05.2014

Montáž

- **Pred každou prácou na ručnom elektrickom náradí vytiahnite zástrčku náradia zo zásuvky.**

Vloženie frézovacieho nástroja (pozri obrázok A)

- **Pri vkladani frézovacieho nástroja odporúčame používať pracovné rukavice.**

Podľa druhu používania sú k dispozícii pracovné nástroje v rôznom vyhotovení a v rôznej kvalite.

24 | Slovensky

Frézovacie nástroje z vysoko výkonnej rýchloreznej ocele sú vhodné na obrábanie mäkkých materiálov ako je napr. mäkké drevo alebo plasty.

Frézovacie nástroje (frézky), ktoré majú hrany zo spekaného karbidu, sú špeciálne vhodné na obrábanie špeciálne tvrdých a abrazívnych materiálov, ako je napríklad tvrdé drevo a hliník.

Originálne frézovacie nástroje z rozsiahlej ponuky príslušenstva Bosch si môžete kúpiť u svojho odborného predajcu výrobcov Bosch.

Používajte vždy iba bezchybné a čisté frézovacie nástroje.

- Sklopte chránič proti trieskam **5** dole.
- Stlačte tlačidlo aretácie vretena **3** a podržte ho stlačené. V prípade potreby otočte vreteno motora rukou tak, aby sa dalo zaaretovať.
- Presuvnú maticu **25** uvoľnite pomocou vidlicového kľúča **26** (veľkosť kľúča 19 mm) otáčaním v smere otáčania **1**.
- Zasuňte frézovací nástroj do upínacej klieštiny. Stopka frézovacieho nástroja musí byť zasunutá do upínacej klieštiny minimálne 20 mm.
- Presuvnú maticu **25** utiahnite pomocou vidlicového kľúča **26** (veľkosť kľúča 19 mm) otáčaním v smere otáčania **2**. Uvoľnite tlačidlo aretácie vretena **3**.
- Vyklopte chránič proti trieskam **5** hore.

► **Bez namontovanej kopírovacej objímky nemontujte žiadne také frézovacie nástroje, ktorých priemer je väčší ako 42 mm.** Tieto frézovacie nástroje totiž nevojdú do základnej dosky.

► **Upínanie klieštinu s presuvnou maticou v žiadnom prípade neuhajte dovedy, kým nie je namontovaný frézovací nástroj.** Upínanie klieština by sa totiž mohla poškodiť.

Odsávanie prachu a triesok (pozri obrázok B)

- Prach z niektorých materiálov, napr. z náterov obsahujúcich olovo, z niektorých druhov tvrdého dreva, minerálov a kovov môže byť zdraviu škodlivý. Kontakt s takýmto prachom alebo jeho vdychovanie môže vyvolávať alergické reakcie a/alebo spôsobiť ochorenie dýchacích ciest pracovníka, prípadne osôb, ktoré sa nachádzajú v blízkosti pracoviska. Určité druhy prachu, napr. prach z dubového alebo z bukového dreva, sa považujú za rakovinotvorné, a to predovšetkým spolu s ďalšími materiálmi, ktoré sa používajú pri spracovávaní dreva (chromitan, chemické prostriedky na ochranu dreva). Materiál, ktorý obsahuje azbest, smú opracovávať len špeciálne vyškolení pracovníci.
- Používajte podľa možnosti také odsávanie, ktoré je pre daný materiál vhodné.
- Postarajte sa o dobré vetranie svojho pracoviska.
- Odporúčame Vám používať ochrannú dýchaciu masku s filtrom triedy P2.

Dodržiavajte aj predpisy vlastnej krajiny týkajúce sa konkrétneho obrábaného materiálu.

► **Vyhýbajte sa usadzovaniu prachu na Vašom pracovisku.** Viaceré druhy prachu sa môžu ľahko vzniesť.

Montáž odsávacieho adaptéra

Odsávací adaptér **28** sa dá namontovať hadicovou prípojkou dopredu alebo dozadu. Pri montáži hadicovej prípojky vpred

treba najprv demontovať chránič proti trieskam **5**. Odsávací adaptér **28** upevnite pomocou 2 ryhovaných skrutiek **29** na základnú dosku **6**.

Na zabezpečenie optimálneho odsávania treba odsávací adaptér **28** pravidelne čistiť.

Pripojenie odsávania

Nasuňte odsávaciu hadicu (Ø 35 mm) **27** (príslušenstvo) na namontovaný odsávací adaptér. Spojte odsávaciu hadicu **27** s vysávačom (príslušenstvo).

Elektrické náradie sa dá pripojiť priamo na zásuvku univerzálneho vysávača Bosch, ktorý je vybavený diaľkovým spúšťaním. Pri spustení ručného elektrického náradia sa vysávač automaticky zapne.

Vysávač musí byť vhodný pre daný druh opracovávaného materiálu.

Pri odsávaní materiálov mimoriadne ohrozujúcich zdravie, rakovinotvorných alebo suchých prachov používajte špeciálny vysávač.

Montáž chrániča proti trieskam (pozri obrázok C)

Chránič proti trieskam **5** nasadte z prednej strany do vedenia tak, aby zaskočil. Pri demontáži uchopte chránič proti trieskam z boku a demontujte ho potiahnutím smerom dopredu.

Prevádzka

Uvedenie do prevádzky

► **Všimnite si napätie siete! Napätie zdroja prúdu musí mať hodnotu zhodnú s údajmi na typovom štítku ručného elektrického náradia. Výrobky označené pre napätie 230 V sa smú používať aj s napätím 220 V.**

Predvoľba počtu obrátok

Pomocou nastavovacieho kolieska predvoľby počtu obrátok **23** môžete nastaviť požadovaný počet obrátok aj počas chodu ručného elektrického náradia.

- 1 – 2 nízky počet obrátok
- 3 – 4 stredný počet obrátok
- 5 – 6 vysoký počet obrátok

Údaje uvedené v tabuľke predstavujú orientačné hodnoty.

Potrebný počet obrátok závisí od druhu obrábaného materiálu a od pracovných podmienok a dá sa zistiť na základe praktickej skúšky.

Materiál	Priemer frézovacieho nástroja (mm)	Poloha nastavovacieho kolieska 23
Tvrdé drevo (buk)	4 – 10	5 – 6
	12 – 20	3 – 4
	22 – 40	1 – 2
Mäkké drevo (borovica)	4 – 10	5 – 6
	12 – 20	3 – 6
	22 – 40	1 – 3
Drievotrieskové dosky	4 – 10	3 – 6
	12 – 20	2 – 4
	22 – 40	1 – 3

Material	Priemer frézovacieho nástroja (mm)	Poloha nastavovacieho kolieska 23
Plasty	4 – 15	2 – 3
	16 – 40	1 – 2
Hliník	4 – 15	1 – 2
	16 – 40	1

Zapínanie/vypínanie

Pred zapnutím náradia nastavte požadovanú frézovaciu hĺbku, pozri odsek „Nastavenie frézovacej hĺbky“.

Na **zapnutie** ručného elektrického náradia stlačte **najprv** blokovicie tlačidlo zapínania **1** a potom **stlačte** vypínač **22** a podržte ho stlačený.

POF 1400 ACE: Pracovný priestor frézy osvetľuje žiarovka.

Na **vypnutie** ručného elektrického náradia vypínač **22** uvoľnite.

POF 1400 ACE: Žiarovka zhasína pomaly.

Upozornenie: Z bezpečnostných dôvodov sa vypínač **22** nedá zaaretovať, ale musí zostať po celý čas rezania stále stlačený.

Aby ste ušetrili energiu, zapínajte ručné elektrické náradie iba vtedy, keď ho používate.

Konštantná elektronika (POF 1400 ACE)

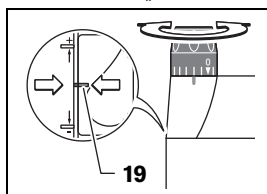
Konštantná elektronika udržiava počet obrátok pri voľnobehu a pri zaťažení na približne rovnakej úrovni, a tým zabezpečuje rovnomerný pracovný výkon náradia.

Nastavenie frézovacej hĺbky (pozri obrázok D)

► **Nastavenie frézovacej hĺbky sa smie vykonávať len vtedy, keď je ručné elektrické náradie vypnuté.**

Pri hrubom nastavení frézovacej hĺbky postupujeme nasledovne:

- Priložte ručné elektrické náradie s namontovaným frézovacím nástrojom na obrobok, ktorý budete obrábať.
- **POF 1400 ACE:** Polohu jemného nastavenia nastavte pomocou otočného gombíka **18** do stredu. Na tento účel otáčajte otočný gombík **18** dovtedy, kým sa budú značky **19** zhodovať, ako to vidieť na obrázku. Napokon otočte stupnicu **17** na hodnotu „0“.



- Stupňový doraz **9** nastavte na najnižší stupeň; stupňový doraz počuteľne zaskočí.
- **POF 1200 AE:** Aretačné skrutky pre stupňový doraz **24** do polovice zaskrutkujte alebo vyskrutkujte.
- Uvoľnite krídlovú maticu na hĺbkovom doraze **11** tak, aby sa dal hĺbkový doraz **13** voľne pohybovať.

- Stlačte upínaciu páčku pre aretáciu frézovacej hĺbky **16** v smere otáčania **1** a hornú frézu ved'te pomaly smerom dole, až sa fréza (frézovací nástroj) **21** dotýka povrchovej plochy obrobku. Upínacia páčka pre aretáciu frézovacej hĺbky **16** opäť uvoľnite, aby ste túto zapichovaciu hĺbku fixovali.

V prípade potreby zatlačte upínaciu páčku pre aretáciu frézovacej hĺbky **16** v smere otáčania **2**, aby ste ju definitívne fixovali.

- Zatlačte hĺbkový doraz **13** smerom dole, až si sadne na stupňový doraz **9**. Posúvač s indexovou značkou **12** nastavte do polohy „0“ na stupnici frézovacej hĺbky **14**.
- Nastavte hĺbkový doraz **13** na požadovanú frézovaciu hĺbku a krídlovú skrutku na hĺbkovom doraze **11** utiahnite. Dajte pozor na to, aby ste posúvač s indexovou značkou **12** už viac neprestavili.
- Zatlačte upínaciu páčku pre aretáciu frézovacej hĺbky **16** v smere otáčania **1** a zaved'te hornú frézu do najvyššej polohy.

Ak je potrebná väčšia frézovacia hĺbka, mali by ste vykonať viacero pracovných krokov s menším úberom triesky. Pomocou stupňového dorazu **9** môžete frézovanie rozdeliť na viac pracovných krokov, resp. stupňov. Nastavte na tento účel požadovanú frézovaciu hĺbku s najnižším stupňom stupňového dorazu a zvol'te pre prvé pracovné kroky najprv vyššie stupne.

POF 1200 AE: Vzdialenosť stupňov sa dá otáčaním aretačných skrutiek **24** meniť.

Jemné nastavenie frézovacej hĺbky (POF 1400 ACE)

Po vykonaní skúšobného frézovania môžete otáčaním otočného gombíka **18** presne nastaviť frézovaciu hĺbku na požadovanú hodnotu; otáčaním v smere pohybu hodinových ručičiek zväčšujete frézovaciu hĺbku, otáčaním proti smeru pohybu hodinových ručičiek frézovaciu hĺbku zmenšíte. Stupnica na jemné nastavenie **17** dslúži pritom ako orientačná pomôcka. Jedna obrátka (jedno otočenie) zodpovedá veľkosti prestavenia 2,0 mm, jeden dielik na hornom okraji stupnice **17** zodpovedá zmene nastavenia o 0,1 mm. Maximálna hodnota prestavenia je ± 8 mm.

Príklad: Požadovaná frézovacia hĺbka má byť 10,0 mm, skúšobné frézovanie malo frézovaciu hĺbku 9,6 mm.

- Nadvihnite hornú frézu a položte napr. kúsok odpadového dreva pod klznú dosku **7** tak, aby sa frézovací nástroj **21** pri spustení nedotýkal obrobku. Zatlačte upínaciu páčku pre aretáciu frézovacej hĺbky **16** v smere otáčania **1** a pomaly ved'te hornú frézu smerom dole, až bude hĺbkový doraz **13** dosadať na stupňovom doraze **9**.
- Nastavte stupnicu **17** otočením na hodnotu „0“ a uvoľnite krídlovú skrutku **11**.
- Otočte otočný gombík **18** o 0,4 mm/4 dielik (rozdiel medzi požadovanou a skutočnou hodnotou) v smere pohybu hodinových ručičiek a krídlovú skrutku **11** utiahnite.
- Skontrolujte predvolenú frézovaciu hĺbku vykonaním ďalšej skúšky frézovania.

Po nastavení frézovacej hĺbky už nemeňte polohu posúvača **12** na hĺbkovom doraze **13**, aby ste mohli na stupnici **14** vždy odčítať okamžitú frézovaciu hĺbku.

26 | Slovensky

Jemné nastavenie frézovacej hĺbky (POF 1200 AE)

Pomocou stupňového dorazu **9** môžete nastavovať – predvoliť rozličné frézovacie hĺbky. Nastavenie sa robí vyššie popísaným spôsobom s tým rozdielom, že otáčaním aretačných skrutiek pre stupňový doraz **24** sa dá meniť vzájomný výškový rozdiel jednotlivých dorazov voči sebe.

Pokyny na používanie**► Chráňte frézovacie nástroje pred nárazom a úderom.****Smer frézovania a priebeh frézovania (pozri obrázok E)****► Smer frézovania musí byť vždy opačný ako smer otáčania frézovacieho nástroja 21 (beh opačným smerom). Pri frézovaní v smere otáčania (súbežný beh) sa Vám môže ručné elektrické náradie vytrhnúť z ruky.**

- Nastavte požadovanú frézovacu hĺbku, pozri odsek „Nastavenie frézovacej hĺbky“.
- Priložte ručné elektrické náradie s namontovaným frézovacím nástrojom na obrobok, ktorý budete obrábať, a ručné elektrické náradie zapnite.
- Upínaciu páčku pre aretáciu frézovacej hĺbky **16** zatlačte smerom dole a pomaly ved'te hornú frézu smerom dole, až kým frézovací nástroj dosiahne nastavenú frézovacu hĺbku. Upínaciu páčku pre aretáciu frézovacej hĺbky **16** opäť uvoľnite, aby ste túto zapichovaciu hĺbku fixovali. V prípade potreby zatlačte upínaciu páčku pre aretáciu frézovacej hĺbky **16** smerom hore, aby ste ju definitívne fixovali.
- Frézovanie vykonávajte s rovnomerným posuvom.
- Po skončení frézovania dajte hornú frézu späť do najvyššej polohy.
- Vypnite ručné elektrické náradie.

Frézovanie s pomocným dorazom (pozri obrázok F)

Pri obrábaní väčších obrobkov resp. pri frézovaní drážok môžete ako pomocný doraz upevniť na obrobok nejakú dosku alebo lištu a potom viesť hornú frézu pozdĺž tohto pomocného dorazu. Ved'te hornú frézu pozdĺž pomocného dorazu sploštenou stranou klznej dosky.

Frézovanie hrán alebo tvarové frézovanie

Pri frézovaní hrán alebo tvarovom frézovaní bez paralelného dorazu musí byť frézovací nástroj vybavený vodiacim kolíkom alebo guľôčkovým ložiskom.

- Zapnuté ručné elektrické náradie prisúvajte k obrobku z boku, až kým vodiaci kolík alebo guľôčkové ložisko frézovacieho nástroja priliehajú k obrábanej hrane obrobka.
- Ručné elektrické náradie ved'te oboma rukami pozdĺž hrany obrobka. Dávajte pritom pozor na to, aby priliehalo v pravom uhle. Príliš silný tlak môže poškodiť hranu obrobka.

Frézovanie s paralelným dorazom (pozri obrázky G – H)

Paralelný doraz **31** s vodiacími tyčkami **30** zasuňte do základnej dosky **6** a utiahnite ho na požadovanú vzdialenosť krídlovými skrutkami **4**.

Zapnuté ručné elektrické náradie ved'te pozdĺž hrany obrobka rovnomerným posuvom a bočným tlakom na paralelný doraz.

Frézovanie kruhových oblúkov (pozri obrázky I – J)

Paralelný doraz **31** obráťte tak, aby dorazové plochy smerovali hore.

Paralelný doraz **31** s vodiacími tyčkami **30** zasuňte do základnej dosky **6** a utiahnite ho na požadovanú vzdialenosť krídlovými skrutkami **4**.

Centrovací kolík **32** upevnite pomocou krídlovej skrutky **33** cez otvor paralelného dorazu **31**.

Vložte centrovací kolík **32** do označeného stredy kruhového oblúka a rovnomerným posuvom vykonajte frézovanie.

Frézovanie s oblúkovým dorazom (pozri obrázky K – L)

Paralelný doraz **31** s vodiacími tyčkami **30** zasuňte do základnej dosky **6** a utiahnite ho na požadovanú vzdialenosť krídlovými skrutkami **4**.

Oblúkový doraz s namontovaným vodiacim valčekom **34** upevnite cez otvor paralelného dorazu **31**.

Ručné elektrické náradie ved'te rovnomerným tlakom pozdĺž hrany obrobka.

Frézovanie s frézovacím kružidlom (pozri obrázok M)

Na kruhovitú frézovacie prácu môžete používať frézovacie kružidlo/adaptér vodiacej lišty **35**. Frézovacie kružidlo namontujte podľa obrázka.

Naskrutkujte centrovacu skrutku **40** do závitú vo frézovacom kružidle. Nastavte hrot skrutky do stredy kruhu, ktorý chcete frézovať, dávajte pritom pozor na to, aby hrot skrutky zasahoval do povrchovej plochy obrobka.

Posúvaním frézovacieho kružidla hrubo nastavte požadovaný polomer a utiahnite krídlové skrutky **37** a **38**.

Pomocou otočného gombíka **39** môžete po uvoľnení krídlovej skrutky **38** vykonať jemné nastavenie dĺžky. Jedna obrátka zodpovedá prestaveniu o 2,0 mm, jeden dielik stupnice otočného gombíka **39** zodpovedá zmene nastavenia o 0,1 mm.

Prisuňte zapnuté ručné elektrické náradie ťahaním za pravú rukoväť **8** a za rukoväť pre frézovacie kružidlo **36** nad obrobok.

Frézovanie s vodiacou lištou (pozri obrázok N)

Pomocou vodiacej lišty **41** môžete vykonávať pracovné postupy s rovným vedením náradia.

Na vyrovnanie výškových nerovností musíte namontovať dištančnú platničku **42**.

Namontujte frézovacie kružidlo/adaptér vodiacej koľajničky **35** podľa obrázka.

Upevnite vodiacu koľajničku **41** na obrobok pomocou vhodného upínacieho zariadenia, napr. pomocou zvierok. Priložte ručné elektrické náradie s namontovaným adaptérom vodiacej lišty **35** na vodiacu lištu.

Frézovanie s kopírovacou objímkou (pozri obrázky O – P)

Pomocou kopírovacej objímky **43** môžete prenášať obrisy z predlôh resp. z rôznych šablón na obrobok.

Zvoľte vhodnú kopírovacu objímku podľa hrúbky šablóny resp. podľa hrúbky predlohy. Kvôli presahujúcej výške kopírovacej objímky musí mať však šablóna minimálnu hrúbku 8 mm.

Potiahnite za uvoľňovaciu páčku **20** a zdola vložte kopírovaciu objímku **43** do základnej dosky **6**. Kódovacie výstupky musia pritom počutelne zaskočiť do výrezov kopírovacej objímky.

- ▶ **Zvoľte priemer frézovacieho nástroja tak, aby bol menší ako vnútorný priemer kopírovacej objímky.**

Pri frézovaní s kopírovacou objímkou **43** postupujte nasledovne:

- Prísúvajte zapnuté ručné elektrické náradie s kopírovacou objímkou k šablóne.
- Upínaciu páčku pre aretáciu frézovacej hlčky **16** zatlačte smerom dole a pomaly ved'te hornú frézu smerom dole, až kým frézovací nástroj dosiahne nastavenú frézovaciu hĺbku. Upínaciu páčku pre aretáciu frézovacej hlčky **16** opäť uvoľnite, aby ste túto zapichovaciu hĺbku fixovali. V prípade potreby zatlačte upínaciu páčku pre aretáciu frézovacej hlčky **16** smerom hore, aby ste ju definitívne fixovali.
- Ručné elektrické náradie s prečnievajúcou kopírovacou objímkou ved'te bočným tlakom pozdĺž šablóny.

Údržba a servis

Údržba a čistenie

- ▶ **Pred každou prácou na ručnom elektrickom náradí vytiahnite zástrčku náradia zo zásuvky.**
- ▶ **Ručné elektrické náradie a jeho vetracie štrbiny udržiavajte vždy v čistote, aby ste mohli pracovať kvalitne a bezpečne.**
- ▶ **Pri používaní za extrémnych pracovných podmienok používajte podľa možnosti vždy odsávacie zariadenie. Vetracie štrbiny náradia častejšie prefúkajte a zapínajte ho cez ochranný spínač pri poruchových prúdoch (FI).** Pri obrábaní kovov sa môže vnútri ručného elektrického náradia usádzať jemný dobre vodivý prach. To môže mať negatívny vplyv na ochrannú izoláciu ručného elektrického náradia.

Ak je potrebná výmena prívodnej šnúry, musí ju vykonať firma Bosch alebo niektoré autorizované servisné stredisko ručného elektrického náradia Bosch, aby sa zabránilo ohrozeniu bezpečnosti používateľa náradia.

Servisné stredisko a poradenstvo pri používaní

Servisné stredisko Vám odpovie na otázky týkajúce sa opravy a údržby Vášho produktu ako aj náhradných súčiastok. Rozložené obrázky a informácie k náhradným súčiastkam nájdete aj na web-stránke:

www.bosch-pt.com

Tím poradcov Bosch Vám s radosťou poskytne pomoc pri otázkach týkajúcich sa našich produktov a ich príslušenstva.

Pri všetkých dopytoch a objednávkach náhradných súčiastok uvádzajte bezpodmienečne 10-miestne vecné číslo uvedené na typovom štítku výrobku.

Slovakia

Na www.bosch-pt.sk si môžete objednať opravu Vášho stroja online.

Tel.: (02) 48 703 800

Fax: (02) 48 703 801

E-Mail: servis.naradia@sk.bosch.com

www.bosch.sk

Likvidácia

Ručné elektrické náradie, príslušenstvo a obal treba dať na recykláciu šetriacu životné prostredie.

Neodhadzujte ručné elektrické náradie do komunálneho odpadu!

Len pre krajiny EÚ:



Podľa Európskej smernice 2012/19/EÚ o starých elektrických a elektronických výrobkoch a podľa jej aplikácií v národnom práve sa musia už nepoužiteľné elektrické náradia zbierať separovane a treba ich dávať na recykláciu zodpovedajúcu ochrane životného prostredia.

Zmeny vyhradené.

Magyar

Biztonsági előírások

Általános biztonsági előírások az elektromos kéziszerszámokhoz

▲ FIGYELMEZTETÉS Olvassa el az összes biztonsági figyelmeztetést és előírást. A következőkben leírt előírások betartásának elmulasztása áramütésekhez, tűzhöz és/vagy súlyos testi sérülésekhez vezethet.

Kérjük a későbbi használatra gondosan őrizze meg ezeket az előírásokat.

Az alább alkalmazott „elektromos kéziszerszám” fogalom a hálózati elektromos kéziszerszámokat (hálózati csatlakozó kábellel) és az akkumulátoros elektromos kéziszerszámokat (hálózati csatlakozó kábel nélkül) foglalja magában.

Munkahelyi biztonság

▶ **Tartsa tisztán és jól megvilágított állapotban a munkahelyét.** A rendtelenség és a megvilágítatlan munkaterület balesetekhez vezethet.

▶ **Ne dolgozzon a berendezéssel olyan robbanásveszélyes környezetben, ahol éghető folyadékok, gázok vagy porok vannak.** Az elektromos kéziszerszámok szikrákat keltenek, amelyek a port vagy a gőzöket meggyújtják.

▶ **Tartsa távol a gyerekeket és az idegen személyeket a munkahelytől, ha az elektromos kéziszerszámot használja.** Ha elvonják a figyelmét, elvesztheti az uralmát a berendezés felett.

Elektromos biztonsági előírások

▶ **A készülék csatlakozó dugójának bele kell illeszkednie a dugaszolóaljzatba. A csatlakozó dugót semmilyen módon sem szabad megváltoztatni. Védőföldeléssel ellátott készülékekkel kapcsolatban ne használjon csatlakozó adaptert.** A változtatás nélküli csatlakozó dugók és a megfelelő dugaszoló aljzatok csökkentik az áramütés kockázatát.

28 | Magyar

- ▶ **Kerülje el a földelt felületek, mint például csövek, fűtőtestek, kályhák és hűtőgépek megérintését.** Az áramütési veszély megnövekszik, ha a teste le van földelve.
- ▶ **Tartsa távol az elektromos kéziszerszámot az esőtől vagy nedvességtől.** Ha víz hatol be egy elektromos kéziszerszámba, ez megnöveli az áramütés veszélyét.
- ▶ **Ne használja a kábelt a rendeltetésétől eltérő célokra, vagyis a szerszámot soha ne hordozza vagy akassza fel a kábelnél fogva, és sohase húzza ki a hálózati csatlakozó dugót a kábelnél fogva. Tartsa távol a kábelt hőforrásoktól, olajtól, éles élektől és sarkoktól és mozgó gépkomponensektől.** Egy megrongálódott vagy csomókkal teli kábel megnöveli az áramütés veszélyét.
- ▶ **Ha egy elektromos kéziszerszámmal a szabad ég alatt dolgozik, csak szabadban való használatra engedélyezett hosszabbítót használjon.** A szabadban való használatra engedélyezett hosszabbító használata csökkenti az áramütés veszélyét.
- ▶ **Ha nem lehet elkerülni az elektromos kéziszerszám nedves környezetben való használatát, alkalmazzon egy hibaáram-védőkapcsolót.** Egy hibaáram-védőkapcsoló alkalmazása csökkenti az áramütés kockázatát.

Személyi biztonság

- ▶ **Munka közben mindig figyeljen, ügyeljen arra, amit csinál és megdöntött dolgozzon az elektromos kéziszerszámmal.** Ha fáradt, ha kábítószerek vagy alkohol hatása alatt áll, vagy orvosságokat vett be, ne használja a berendezést. Egy pillanatnyi figyelmetlenség a szerszám használata közben komoly sérülésekhez vezethet.
- ▶ **Viseljen személyi védőfelszerelést és mindig viseljen védőszemüveget.** A személyi védőfelszerelések, mint porvédő álarc, csúszásbiztos védőcipő, védősapka és fülvédő használata az elektromos kéziszerszám használata jellegének megfelelően csökkenti a személyi sérülések kockázatát.
- ▶ **Kerülje el a készülék akaratlan üzembe helyezését.** Győződjön meg arról, hogy az elektromos kéziszerszám ki van kapcsolva, mielőtt bedugná a csatlakozó dugót a dugaszolóaljzatba, csatlakoztatná az akkumulátor-csomagot, és mielőtt felvenné és vinni kezdené az elektromos kéziszerszámot. Ha az elektromos kéziszerszám felemelése közben az ujját a kapcsolón tartja, vagy ha a készüléket bekapcsolt állapotban csatlakoztatja az áramforráshoz, ez balesetekhez vezethet.
- ▶ **Az elektromos kéziszerszám bekapcsolása előtt okvetlenül távolítsa el a beállítószerzőket vagy csavarulcsokat.** Az elektromos kéziszerszám forgó részeiben felejtett beállítószerző vagy csavarulcs sérüléseket okozhat.
- ▶ **Ne becsülje túl önmagát. Kerülje el a normálistól eltérő testtartást, ügyeljen arra, hogy mindig biztosan álljon és az egyensúlyát megtartsa.** Így az elektromos kéziszerszám felett váratlan helyzetekben is jobban tud uralkodni.
- ▶ **Viseljen megfelelő ruhát. Ne viseljen bő ruhát vagy ékszereket. Tartsa távol a haját, a ruháját és a kesztyűjét a mozgó részekről.** A bő ruhát, az ékszereket és a hosszú haját a mozgó alkatrészek magukkal ránthatják.
- ▶ **Ha az elektromos kéziszerszámmal fel lehet szerelni a por elszívásához és összegyűjtéséhez szükséges berendezéseket, ellenőrizze, hogy azok megfelelő módon hozzá vannak kapcsolva a készülékhez és rendeltetésüknek megfelelően működnek.** A porgyűjtő berendezések használata csökkenti a munka során keletkező por veszélyes hatását.

Az elektromos kéziszerszámok gondos kezelése és használata

- ▶ **Ne terhelje túl a berendezést. A munkájához csak az arra szolgáló elektromos kéziszerszámmal használja.** Egy alkalmas elektromos kéziszerszámmal a megadott teljesítménytartományon belül jobban és biztonságosabban lehet dolgozni.
- ▶ **Ne használjon olyan elektromos kéziszerszámot, amelynek a kapcsolója elromlott.** Egy olyan elektromos kéziszerszám, amelyet nem lehet sem be-, sem kikapcsolni, veszélyes és meg kell javíttatni.
- ▶ **Húzza ki a csatlakozó dugót a dugaszolóaljzattól és/vagy az akkumulátor-csomagot az elektromos kéziszerszámból, mielőtt az elektromos kéziszerszámon beállítási munkákat végez, tartozékokat cserél vagy a szerszámot tárolásra elteszi.** Ez az elővigyázatossági intézkedés meggátolja a szerszám akaratlan üzembe helyezését.
- ▶ **A használaton kívüli elektromos kéziszerszámokat olyan helyen tárolja, ahol azokhoz gyerekek nem férhetnek hozzá. Ne hagyja, hogy olyan személyek használják az elektromos kéziszerszámot, akik nem ismerik a szerszámot, vagy nem olvasták el ezt az útmutatót.** Az elektromos kéziszerszámok veszélyesek, ha azokat gyakorlatlan személyek használják.
- ▶ **A készüléket gondosan ápolja. Ellenőrizze, hogy a mozgó alkatrészek kifogástalanul működnek-e, nincsenek-e beszorulva, és nincsenek-e eltörve vagy megrongálódva olyan alkatrészek, amelyek hatással lehetnek az elektromos kéziszerszám működésére. A berendezés megrongálódott részeit a készülék használata előtt javíttassa meg.** Sok olyan baleset történik, amelyet az elektromos kéziszerszám nem kielégítő karbantartására lehet visszavezetni.
- ▶ **Tartsa tisztán és éles állapotban a vágószerzőket.** Az éles vágóélekkel rendelkező és gondosan ápolott vágószerzők ritkábban ékelődnek be és azokat könnyebben lehet vezetni és irányítani.
- ▶ **Az elektromos kéziszerszámokat, tartozékokat, betétszerzőket stb. csak ezen előírásoknak és az adott készüléktípusra vonatkozó kezelési utasításoknak megfelelően használja. Vegye figyelembe a munkafelvételeket és a kivitelezendő munka sajátosságait.** Az elektromos kéziszerszám eredeti rendeltetésétől eltérő célokra való alkalmazása veszélyes helyzetekhez vezethet.

Szerviz-ellenőrzés

- ▶ **Az elektromos kéziszerszámot csak szakképzett személyzet csak eredeti pótalkatrészek felhasználásával javíthatja.** Ez biztosítja, hogy az elektromos kéziszerszám biztonságos maradjon.

Biztonsági előírások a marógépek számára

- ▶ **Az elektromos kéziszerszámot csak a szigetelt fogantyúfelületeknél fogva fogja meg, mivel a maró a saját hálózati csatlakozás kábeléhez is hozzáérhet.** Ha a berendezés egy feszültség alatt álló vezetékhez ér, az elektromos kéziszerszám fémrészei szintén feszültség alá kerülhetnek és áramütéshez vezethetnek.
- ▶ **Rögzítse és biztosítsa a munkadarabot egy csavaros szorítóval vagy más eszközzel egy stabil alaplaphoz.** Ha a munkadarabot csak a kezével tartja, vagy a testéhez szorítja, ez labilis marad, és Ön könnyen elveszítheti az uralmát a kéziszerszám, vagy a munkadarab felett.
- ▶ **A betétszám megengedett fordulatszámának legalább olyan magasnak kell lennie, mint az elektromos kéziszerszámon megadott legmagasabb fordulatszám.** Az olyan tartozék, amely a megengedett legmagasabb fordulatszámánál gyorsabban forog, szétörhethet.
- ▶ **A marószerszámoknak vagy egyéb tartozékoknak pontosan be kell illeszkedniük az elektromos kéziszerszám számbefogó egységébe (befogópatronjába).** Azok a betétszámok, amelyek nem illeszkednek bele pontosan az elektromos kéziszerszám számbefogó egységébe, egyenetlenül forognak, erősen rezgésbe jönnek és ahhoz vezethetnek, hogy a kezelő elveszti az uralmát az elektromos kéziszerszám felett.
- ▶ **Az elektromos kéziszerszámot csak bekapcsolt állapotban vezesse rá a megmunkálásra kerülő munkadarabra.** Ellenkező esetben fennáll egy visszarúgás veszélye, ha a betétszám beékelődik a munkadarabba.
- ▶ **Sohase tegye be a kezét a marási területre és sohasse érintse meg a marószerszámot. Fogja meg a másik kezével a pótfogantyút vagy a motorházat.** Ha mindkét kezével fogja a marógépet, a marószerszám nem sértheti meg a kezét.
- ▶ **Sohase dolgozzon a marógéppel fémtárgyak, szögek, vagy csavarok felett.** A marószerszám megsérülhet és megnövekedett vibrációhoz vezethet.
- ▶ **A rejtett vezetékek felkutatásához használjon alkalmas fémkereső készüléket, vagy kérje ki a helyi energiaellátó vállalat tanácsát.** Ha egy elektromos vezeték a berendezéssel megérint, az tűzhez és áramütéshez vezethet. Egy gázvezeték megrongálása robbanást eredményezhet. Ha egy vízvezeték szakít meg, anyagi károk keletkeznek.
- ▶ **Sohase használjon életlen vagy megrongálódott marószerszámokat.** Az eltompult vagy megrongálódott marószerszámok magasabb súrlódáshoz vezetnek, beékelődhetnek és kiegyensúlyozatlanságokat hoznak létre.
- ▶ **A munka során mindig mindkét kezével tartsa az elektromos kéziszerszámot és gondoskodjon arról, hogy szilárd, biztos alapon álljon.** Az elektromos kéziszerszámot két kézzel biztosabban lehet vezetni.
- ▶ **Várja meg, amíg az elektromos kéziszerszám teljesen leáll, mielőtt letenné.** A betétszám beékelődhet, és a kezelő elveszítheti az uralmát az elektromos kéziszerszám felett.

A termék és alkalmazási lehetőségeinek leírása



Olvassa el az összes biztonsági figyelmeztetést és előírást. A következőkben leírt előírások betartásának elmulasztása áramütésekhez, tűzhez és/vagy súlyos testi sérülésekhez vezethet.

Rendeltetésszerű használat

A készülék rögzített alapra való felfekvés mellett fában, műanyagban és könnyű építési anyagokban hornyok, élek, profilok és hosszlyukak marására, valamint másoló marásra szolgál.

Csökkentett fordulatszám alkalmazásával és megfelelő marófejek használatával a készülékkel színes fémek is megmunkálhatók.

Az elektromos kéziszerszám lámpája az elektromos kéziszerszám közvetlen munkaterületének megvilágítására szolgál, a háztartásban lévő helyiségek megvilágítására nem alkalmas.

Az ábrázolásra kerülő komponensek

A készülék ábrázolásra kerülő komponenseinek sorszámozása az elektromos kéziszerszámnak az ábra-oldalon található képére vonatkozik.

- 1 A be-/kikapcsoló bekapcsolás reteszelője
- 2 Fogantyú a jobb oldalon (szigetelt fogantyú-felület)
- 3 Orsó-reteszelőgomb
- 4 A párhuzamos ütköző vezetőrúdjaik szárnyascsavarja (2x)*
- 5 Forgácvédő
- 6 Alaplap
- 7 Csúszólemez
- 8 A párhuzamos ütköző vezetőrúdjaik befogására szolgáló hely
- 9 Fokozatos ütköző
- 10 Védőmanzetta
- 11 Szárnyascsavar a mélységi ütköző beállításához
- 12 Indexjelekkel ellátott tolmérő
- 13 Mélységi ütköző
- 14 Marási mélység beállító skála
- 15 Fogantyú a bal oldalon (szigetelt fogantyú-felület)
- 16 Marási mélység reteszelőkar
- 17 Marási mélység finombeállító skála (POF 1400 ACE)
- 18 Marási mélység finombeállító forgatógomb (POF 1400 ACE)
- 19 Nullapontkiegyenlítő jel
- 20 Másolóhüvely reteszelésfeloldó kar
- 21 Marószerszám*
- 22 Be-/kikapcsoló
- 23 Fordulatszám előválasztó szabályozókerék
- 24 A fokozatos ütköző szabályozó csavarjai (POF 1200 AE)
- 25 Hollandi anya befogópatronnal

30 | Magyar

- 26 19 mm-es villáskulcs*
 27 Elszívó tömlő (Ø 35 mm)*
 28 Elszívó adapter*
 29 Recézettfejű csavar az elszívó adapterhez (2x)*
 30 Párhuzamos ütköző vezető rúd (2x)*
 31 Párhuzamos ütköző*
 32 Központozó csap*
 33 Központozó csap szárnyascsavar*
 34 Görbék marására szolgáló ütköző*
 35 Marókörző/vezetősin adapter*
 36 Marókörző fogantyú*
 37 A marókörző durvabeállító szárnyascsavarja (2x)*
 38 A marókörző finombeállító szárnyascsavarja (1x)*
 39 Marókörző finombeállító forgatógomb*
 40 Központozó csavar*
 41 Vezetősin*
 42 Távtartó lap (a „Marókörző” készlet ezt magában foglalja)*
 43 Másolóhüvely*
- *A képeken látható vagy a szövegben leírt tartozékok részben nem tartoznak a standard szállítmányhoz. Tartozékprogramunkban valamennyi tartozék megtalálható.**

Műszaki adatok

Felsőmaró		POF 1200 AE	POF 1400 ACE
Cikkszám		3 603 B6A 0.1	3 603 B6C 7.1
Névleges felvett teljesítmény	W	1200	1400
Üresjárat fordulatszám	perc ⁻¹	11 000 – 28 000	11 000 – 28 000
A fordulatszám előválasztása		●	●
Konstanselektronika		–	●
Porelszívó csatlakozó		●	●
Szerszámbefogó egység	mm coll	6/8 ¼	6/8 ¼
Marókosár lökete	mm	55	55
Súly az „EPTA-Procedure 01/2003” (2003/01 EPTA-eljárás) szerint	kg	3,4	3,5
Érintésvédelmi osztály		□/II	□/II

Az adatok [U] = 230 V névleges feszültségre vonatkoznak. Ettől eltérő feszültségek esetén és az egyes országok számára készült különleges kivitelekben ezek az adatok változhatnak.

Zaj és vibráció értékek

A zajmérési eredmények az EN 60745-2-17 szabványnak megfelelően kerültek meghatározásra.

A készülék A-értékelésű zajszintjének tipikus értékei: hangnyomásszint 95 dB(A); hangteljesítményszint 106 dB(A). Bizonytalanság K = 3 dB.

Viseljen fülvédőt!

a_{h1} rezgési összértékek (a három irány vektorösszege) és K bizonytalanság az EN 60745 szabvány szerint:

$$a_{h1} = 6 \text{ m/s}^2, K = 2 \text{ m/s}^2.$$

Az ezen előírásokban megadott rezgésszint az EN 60745 szabványban rögzített mérési módszerrel került meghatározásra és az elektromos kéziszerszámok összehasonlítására ez az érték felhasználható. Ez az érték a rezgési terhelés ideiglenes becslésére is alkalmas.

A megadott rezgésszint az elektromos kéziszerszám fő alkalmazási területein való használat során fellépő érték. Ha az elektromos kéziszerszámot más alkalmazásokra, különböző tartozékokkal vagy nem kielégítő karbantartás mellett használják, a rezgésszint a fenti értéktől eltérhet. Ez az egész munkaidőre vonatkozó rezgési terhelést lényegesen megnövelheti.

A rezgési terhelés pontos megbecsüléséhez figyelembe kell venni azokat az időszakokat is, amikor a berendezés kikapcsolt állapotban van, vagy amikor be van ugyan kapcsolva, de nem kerül ténylegesen használatra. Ez az egész munkaidőre vonatkozó rezgési terhelést lényegesen csökkentheti.

Hozzon kiegészítő biztonsági intézkedéseket a kezelőnek a rezgések hatása elleni védelmére, például: Az elektromos kéziszerszám és a betétszerszámok karbantartása, a kezek melegen tartása, a munkamenetek megszervezése.

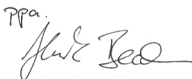

Megfelelőségi nyilatkozat 

Egyedüli felelőséggel kijelentjük, hogy a „Műszaki adatok” leírt termék megfelel a 2009/125/EK (1194/2012. rendelet), 2011/65/EU, 2014/30/EU, 2006/42/EK irányelvekben és azok módosításaiban leírt idevágó előírásoknak és megfelel a következő szabványoknak: EN 60745-1, EN 60745-2-17.

A műszaki dokumentációja (2006/42/EK) a következő helyen található:

Robert Bosch GmbH, PT/ETM9,
70764 Leinfelden-Echterdingen, GERMANY

Henk Becker Helmut Heinzelmann
Executive Vice President Head of Product Certification
Engineering PT/ETM9

PPA
 i.V. 

Robert Bosch GmbH, Power Tools Division
70764 Leinfelden-Echterdingen, GERMANY
21.05.2014

Összeszerelés

- ▶ **Az elektromos kéziszerszámon végzendő bármely munka megkezdése előtt húzza ki a csatlakozó dugót a dugaszolóaljzatból.**

A marószerszám behelyezése (lásd az „A” ábrát)

- ▶ **A marószerszámok behelyezéséhez és kicseréléséhez célszerű védőkesztyűt viselni.**

Marószerszámok a használat céljától függően különböző kivitelekben és minőségben kaphatók.

A **nagy teljesítményű gyorsvágó acélból** készült marószerszámok puha anyagok, mint például puhafa és műanyag, megmunkálására használhatók.

A **keményfém éllel ellátott** marószerszámok kemény és abrazív anyagok, mint például keményfa és alumínium, megmunkálására szolgálnak.

A nagy kiterjedésű Bosch tartozék programban található eredeti marószerszámok a márkakereskedőnél kaphatók.

Csak kifogástalan állapotú, tiszta marószerszámokat használjon.

- Hajtsa le az **5** forgácsvédőt.
- Nyomja be és tartsa benyomva a **3** tengely reteszelőgombot. Szükség esetén forgassa el kézzel annyira a motortengelyt, hogy az reteszelésre kerüljön.
- A **26** villáskulcsot (19-es méret) az **1** irányban forgatva oldja fel a **25** hollandianyát.
- Tolja be a marószerszámot a befogópatronba. A marószerszám szárának legalább 20 mm-re bele kell nyúlnia a befogópatronba.
- A **26** villáskulcsot (19-es méret) az **2** irányban forgatva húzza meg szorosra a **25** hollandianyát. Engedje el a **3** tengely reteszelőgombot.
- Hajtsa fel a **5** forgácsvédőt.
- ▶ **Ha nincs a készülékre felszerelve egy másolóhüvely, ne használjon 42 mm-nél nagyobb átmérőjű marószerszámokat.** Ezek a marószerszámok nem férnek keresztül az alaplapon.
- ▶ **Semmiképpen se szorítsa meg a befogópatront a hollandianyával, ha nincs benne marószerszám.** A befogópatron ellenkező esetben megrongálódhat.

Por- és forgácselszívás (lásd a „B” ábrát)

- ▶ Az ólomtartalmú festékrétegek, egyes fajták, ásványok és fémek pora egészségkárosító hatású lehet. A poroknak a kezelő vagy a közelben tartózkodó személyek által történő megérintése vagy belégzése allergikus reakciókhoz és/vagy a légutak megbetegedését vonhatja maga után. Egyes faporok, például tölgy- és bükkfaporok rákkeltő hatásúak, főleg ha a faanyag kezeléséhez más anyagok is vannak bennük (kromát, favédő vegyszerek). A készülékkel azbeszttel tartalmazó anyagokat csak szakembereknek szabad megmunkálniuk.
 - A lehetőségek szerint használjon az anyagnak megfelelő porelszívást.
 - Gondoskodjon a munkahely jó szellőztetéséről.
 - Ehhez a munkához célszerű egy P2 szűrőosztályú porvédő álarcot használni.

A feldolgozásra kerülő anyagokkal kapcsolatban tartsa be az adott országban érvényes előírásokat.

- ▶ **Gondoskodjon arról, hogy a munkahelyén ne gyűljen össze por.** A porok könnyen meggyulladhatnak.

Az elszívó adapter felszerelése

A **28** elszívó adaptert a tömlőcsatlakozóval előrefelé és a tömlőcsatlakozóval hátrafelé is fel lehet szerelni. A tömlőcsatlakozóval való felszerelés előtt le kell venni az **5** forgácsvédőt.

Rögzítse a **28** elszívó adaptert a 2 darab **29** recézettfejű csavarral a **6** alaplaphoz.

Az optimális elszívás biztosítására a **28** elszívó-adaptert rendszeresen meg kell tisztítani.

A porelszívás csatlakoztatása

Dugjon fel egy **27** Ø 35 mm-es elszívó tömlőt (külön tartozék) a már felszerelt elszívó adapterre. Csatlakoztassa a **27** elszívó tömlőt egy porszívóhoz (külön tartozék).

Az elektromos kéziszerszámot közvetlenül hozzá lehet csatlakoztatni egy távindító szerkezettel ellátott univerzális Bosch porszívóhoz. Ez az elektromos kéziszerszám bekapcsolásakor automatikusan elindul.

A porszívónak alkalmasnak kell lennie a megmunkálásra kerülő anyagból keletkező por elszívására.

Az egészségre különösen ártalmas, rákkeltő hatású vagy száraz porok elszívásához egy speciálisan erre a célra gyártott porszívót kell használni.

A forgácsvédő felszerelése (lásd a „C” ábrát)

Tegye be előlről a **5** forgácsvédőt előlről úgy a vezetéské, hogy az bepattanjon a helyére. A levételhez fogja meg oldalról a forgácsvédőt és előrefelé húzza le.

Üzemeltetés

Üzembe helyezés

- ▶ **Ügyeljen a helyes hálózati feszültségre! Az áramforrás feszültségének meg kell egyeznie az elektromos kéziszerszám típus tábláján található adatokkal. A 230 V-os berendezéseket 220 V hálózati feszültségről is szabad üzemeltetni.**

A fordulatszám előválasztása

A **23** fordulatszám előválasztó szabályozókerékkel a szükséges fordulatszám üzem közben is előválasztható.

- 1 – 2 alacsony fordulatszám
- 3 – 4 közepes fordulatszám
- 5 – 6 nagy fordulatszám

A táblázatban található értékek tájékoztató jellegűek. A szükséges fordulatszám a megmunkálásra kerülő anyagtól és a munka körülményeitől függ és egy gyakorlati próbával meghatározható.

32 | Magyar

Anyag	Maró átmérő (mm)	A 23 szabályozókerék helyzete
Keményfa (bükkfa)	4 – 10	5 – 6
	12 – 20	3 – 4
	22 – 40	1 – 2
Puhafa (fenyő)	4 – 10	5 – 6
	12 – 20	3 – 6
	22 – 40	1 – 3
Faforgácslemezek	4 – 10	3 – 6
	12 – 20	2 – 4
	22 – 40	1 – 3
Műanyagok	4 – 15	2 – 3
	16 – 40	1 – 2
Alumínium	4 – 15	1 – 2
	16 – 40	1

Be- és kikapcsolás

A be-/kikapcsolás előtt állítsa be a marási mélységet, lásd a „A marási mélység beállítása” c. fejezetet.

Az elektromos kéziszerszám **üzembe helyezéséhez** nyomja meg **először** a **1** bekapcsolás reteszeltét, majd **ezután** nyomja be és tartsa benyomva a **22** be-/kikapcsolót.

POF 1400 ACE: Egy lámpa megvilágítja a marási területet.

Az elektromos kéziszerszám **kikapcsolásához** engedje el a **22** be-/kikapcsolót.

POF 1400 ACE: A lámpa lassan kialszik.

Megjegyzés: A **22** be-/kikapcsolót biztonsági megfontolásból nem lehet tartós üzemhez bekapcsolt állapotban reteszeltetni, hanem az üzemeltetés közben végig benyomva kell tartani.

Az energia megtakarítására az elektromos kéziszerszámot csak akkor kapcsolja be, ha használja.

Konstantelektronika (POF 1400 ACE)

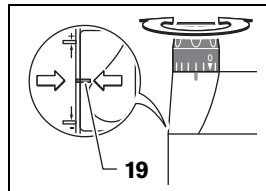
A konstanselektronika az előre kiválasztott fordulatszámot az üresjárattól a teljes terhelésig gyakorlatilag állandó szinten tartja és egyenletes munkateljesítményt biztosít.

A marási mélység beállítása (lásd a „D” ábrát)

▶ **A marási mélységet csak kikapcsolt elektromos kéziszerszám mellett szabad beállítani.**

A marási mélység durva beállításához a következőképpen kell eljárni:

- Tegye fel az elektromos kéziszerszámot az arra felszerelt marószerszámmal a megmunkálásra kerülő munkadarabra.
- **POF 1400 ACE:** Állítsa be a **18** forgatógombbal közepesre a finombeállítási utat. Ehhez forgassa el annyira a **18** forgatógombokat, hogy a **19** jelek az ábrán látható módon egybeessenek. Ezután csavarja el a **17** skálát a következő értékre: „0”.



- Állítsa be a **9** többfokozatú ütközőt legalacsonyabb fokozatra; a többfokozatú ütköző érezhetően bepattan a megfelelő helyzetbe.
- **POF 1200 AE:** Csavarja félig be, illetve félig ki a **24** fokozatos ütköző szabályozócsavarokat.
- Oldja ki a **11** mélységi ütköző szárnyascsavarját, úgy hogy a **13** mélységi ütköző szabadon mozoghasson.
- Nyomja el az (PosNum) marási mélység reteszelőkart az **●** forgásirányba és vezesse lassan le a felsőmarót, amíg a **21** marószerszám meg nem érinti a megmunkálásra kerülő munkadarabot. Ismét engedje el a **16** marási mélység reteszelőkart, hogy ezzel rögzítse ezt a bemenési mélységet. Szükség esetén nyomja el a **16** marási mélység reteszelőkart a **●** forgási irányba, hogy azt végérvényesen rögzítse.
- Nyomja le a **13** mélységi ütközőt, amíg az fel nem fekszik a **9** többfokozatú ütközőre. Állítsa be az indexjeles **12** tolokát a **14** marási mélység skála „0” helyzetébe.
- Állítsa be a kívánt marási mélységre a **13** mélységi ütközőt és húzza meg szorosra a mélységi **11** szárnyascsavarját. Ügyeljen arra, hogy ezután már ne változtassa meg az indexjellel ellátott **12** tolóka helyzetét.
- Nyomja le a **16** reteszelésfeloldó kart a **●** forgási irányba és vezesse fel a felsőmarót a legfelső helyzetébe.

Nagyobb marási mélységek esetén célszerű a munkát több lépésben, kisebb lemunkálási mélységekkel végrehajtani. A **9** többfokozatú ütköző segítségével a marási folyamatot több fokozatra fel lehet osztani. Ehhez állítsa be a többfokozatú ütköző legalacsonyabb fokozatával a kívánt marási mélységet és az első lépésekhez válassza előbb a magasabb fokozatokat.

POF 1200 AE: Az egyes fokozatok közötti távolságot a **24** szabályozócsavar elforgatásával lehet megváltoztatni.

A marási mélység finombeállítása (POF 1400 ACE)

Egy próbamarás után a **18** forgatógomb elforgatásával pontosan beállíthatja a marási mélységet a kívánt értékre; az óramutató járásával megegyező irányú elforgatás a marási mélység megnöveléséhez, az óramutató járásával ellenkező irányú elforgatás a marási mélység csökkenéséhez vezet. A **17** skála a tájékozódás megkönnyítésére szolgál. Egy teljes fordulat 2,0 mm változtatási útnak, a **17** skála felső részén egy osztás 0,1 mm változtatási útnak felel meg. A maximális beállítási út ± 8 mm.

Példa: A kívánt marási mélység 10,0 mm, a próbamarás során elért marási mélység 9,6 mm.

- Emelje fel a felsőmarót és tegyen valamilyen fadarabot a **7** csúszólemez alá, hogy a **21** marófej a leeresztéskor ne érintse meg a munkadarab felületét. Nyomja el a **16** marási mélység reteszelőkart az **●** forgásirányba és vezesse lassan le a felsőmarót, amíg a **13** mélységi ütköző fel nem ül a **9** fokozatos ütközőre.

- Csavarja el a **17** skálát a következő értékre: „0” és oldja ki a **11** szárnycsavart.
- Forgassa el a **18** forgatógombot az óramutató járásával megegyező irányba 0,4 mm/4 osztásnyira (ez a kívánt és a tényleges érték különbsége) és húzza meg szorosra a **11** szárnycsavart.
- Ezután még egy próbamarással ellenőrizze az így elérhető marási mélységet.

A marási mélység beállítása után már ne változtassa meg a **12** tolóka helyzetét a **13** mélységi ütközőn, hogy a **14** skálán mindig le tudja olvasni a pillanatnyi marási mélységet.

A marási mélység finombeállítása (POF 1200 AE)

A **9** fokozatos ütközővel különböző marási mélységeket lehet előzetesen beállítani. A beállítást a fentebbiekben leírt módszerrel kell végrehajtani, itt csak az a különbség, hogy az egyes fokozatok közötti magassági különbségeket a fokozatos ütköző **24** szabályozócsavarjainak elforgatásával egymáshoz képest szintén meg lehet változtatni.

Munkavégzési tanácsok

- ▶ **Óvja meg a marószerszámokat a lökésektől és ütésektől.**

Marási irány és marási eljárás (lásd az „E” ábrát)

- ▶ **A marási folyamatot mindig a 21 marószerszám forgási irányával ellenkező irányban kell végrehajtani. Ha a marószerszám forgási irányával megegyező irányban halad, akkor az ekkor fellépő erők könnyen kitéphetik a kezéből az elektromos kéziszerszámot.**

- Állítsa be a marási mélységet, lásd a „A marási mélység beállítása” c. fejezetet.
- Tegye fel az elektromos kéziszerszámot az arra felszerelt marószerszámmal a megmunkálásra kerülő munkadarabra és kapcsolja be az elektromos kéziszerszámot.
- Nyomja le a **16** marási mélység reteszelőkart és vezesse lassan lefelé a felsőmarót, amíg el nem éri a beállított marási mélységet. Ismét engedje el a **16** marási mélység reteszelőkart, hogy ezzel rögzítse ezt a bemező mélységet. Szükség esetén nyomja fel a **16** marási mélység reteszelőkart, hogy azt végérvényesen rögzítse.
- Egyenletes eltolást alkalmazva hajtja végre a marási folyamatot.
- A marási folyamat befejezése után vezesse vissza a felsőmarót a legfelső helyzetbe.
- Kapcsolja ki az elektromos kéziszerszámot.

Marás egy segédütköző alkalmazásával (lásd az „F” ábrát)

Nagyobb munkadarabok megmunkálásához, például horony-marásnál segédütközőként fel lehet szerelni egy falemezt vagy lécut a munkadarabra és a felsőmarót ezután ezen segédütköző mellett lehet végigvezetni. Vezesse végig a felsőmarót a csúszólemez lelaposított részével a segédütköző mentén.

Él- vagy alakmarás

A párhuzamos ütköző nélkül végzett él- vagy alakmaráshoz a marószerszámnak egy vezetőcsappal vagy golyócsapággal kell felszerelve lennie.

- Vezesse oldalról a bekapcsolt elektromos kéziszerszámot a megmunkálásra kerülő munkadarabhoz, amíg a marószerszám vezetőcsapja, vagy golyócsapágya fel nem fekszik a munkadarab megmunkálásra kerülő élére.
- Vezesse végig az elektromos kéziszerszámot mindkét kézzel fogva a munkadarab éle mentén. Eközben ügyeljen a megfelelő szögben való felfektetésre. Ha túl erősen nyomja a kéziszerszámot a munkadarabra, megrongálhatja annak az élet.

Marás a párhuzamos ütköző használatával (lásd a „G” – „H” ábrát)

Tolja be a **31** párhuzamos ütközőt a **30** vezetőrudakkal a **6** alaplapba, majd a szükséges méretnek megfelelően a **4** szárnycsavarral rögzítse azt.

Egyenletes eltolással és a párhuzamos ütközőre gyakorolt egyenletes oldalirányú nyomással vezesse végig a bekapcsolt elektromos kéziszerszámot a munkadarab élén.

Körívek marása (lásd az „I” – „J” ábrát)

Fordítsa meg a **31** párhuzamvezetőt, hogy az ütköző felületek felfelé mutassanak.

Tolja be a **31** párhuzamos ütközőt a **30** vezetőrudakkal a **6** alaplapba, majd a szükséges méretnek megfelelően a **4** szárnycsavarral rögzítse azt.

A **31** párhuzamvezető furatán keresztül rögzítse a **33** szárnycsavarral a **32** központozó csapot.

Nyomja be a **32** központozó csapot a körív bejelölt középpontjába és egyenletes eltolással hajtja végre a marási folyamatot.

Marás a görbék marására szolgáló ütközővel (lásd a „K” – „L” ábrát)

Tolja be a **31** párhuzamos ütközőt a **30** vezetőrudakkal a **6** alaplapba, majd a szükséges méretnek megfelelően a **4** szárnycsavarral rögzítse azt.

A **31** párhuzamvezető furatán keresztül rögzítse az arra felszerelt vezetőgörgővel együtt a **34** görbék marására szolgáló ütközőt.

Vezesse végig mérsékelt oldalirányú nyomással az elektromos kéziszerszámot a munkadarab széle mentén.

Marás a marókörcső alkalmazásával (lásd az „M” ábrát)

A köralakú vonalak mentén végzett marási munkákhoz célszerű a **35** marókörcsőt/vezetősinadaptert használni. Az ábrán látható módon szerelje fel a marókörcsőt.

Csavarja be a **40** központozó csavart a marókörcsőben található menetbe. Helyezze el a csavar hegyét a marásra kerülő körív középpontjába, és ügyeljen arra, hogy a csavar hegye belemerüljön a munkadarab felületébe.

A marókörcső eltolásával állítsa be durván a kívánt sugarat, majd húzza meg szorosra a **37** és **38** szárnycsavart.

A hosszúságot a **39** forgatógombbal a **38** szárnycsavar kioldása után finoman be lehet állítani. Egy teljes fordulat 2,0 mm-nek, a **39** forgatógombon található minden egyes osztás pedig 0,1 mm-nek felel meg.

Vezesse végig a bekapcsolt elektromos kéziszerszámot a **8** jobboldali fogantyúnál és a marókörcső számára szolgáló **36** fogantyúnál fogva a munkadarab felett.

34 | Magyar

Marás a vezetősín alkalmazásával (lásd az „N” ábrát)

A 41 vezetősín segítségével egyenesvonalú munkameneteket lehet végrehajtani.

A magasságkülönbség kiegyenlítésére ehhez fel kell szerelni a 42 távtartó lemezt.

Az ábrán látható módon szerelje fel a 35 marókörzöt/vezetősínadapert.

Megfelelő rögzítő szerkezetekkel, például szorítópofákkal rögzítse a 41 vezetősínt a megmunkálásra kerülő munkadarabhoz. Tegye fel az elektromos kéziszerszámot az arra felszerelt 35 vezetősínadaperttel a vezetősínre.

Marás a másolóhüvely alkalmazásával (lásd az „O” – „P”) ábrát

A 43 másolóhüvely segítségével minták, például sablonok körvonalait lehet munkadarabokra átvinni.

Válassza ki a sablon, illetve minta vastagságának megfelelő másoló hüvelyt. A másolóhüvely kiálló magassága miatt a sablon vastagságának legalább el kell érnie 8 mm-t.

Nyomja le a 20 reteszelés feloldó kart és tegye be alulról a 43 másolóhüvelyt a 6 alaplapba. A kódoló bütyköknek ekkor érezhetően be kell pattanniuk a másolóhüvely mélyedéseibe.

▶ Válasszon olyan marószerszámot, amelynek az átmérője kisebb, mint a másolóhüvely belső átmérője.

A 43 másolóhüvely használatával végzett marásnál a következőképpen kell eljárni:

- Vezesse hozzá a bekapcsolt elektromos kéziszerszámot a másolóhüvellyel a sablonhoz.
- Nyomja le a 16 marási mélység reteszelőkart és vezesse lassan lefelé a felsőmarót, amíg el nem éri a beállított marási mélységet. Ismét engedje el a 16 marási mélység reteszelőkart, hogy ezzel rögzítse ezt a bemeurülési mélységet. Szükség esetén nyomja fel a 16 marási mélység reteszelőkart, hogy azt végérvényesen rögzítse.
- Vezesse végig az elektromos kéziszerszámot az abból kiálló másolóhüvellyel, oldalirányú nyomással a sablon mentén.

Karbantartás és szerviz**Karbantartás és tisztítás**

- ▶ **Az elektromos kéziszerszámon végzendő bármely munka megkezdése előtt húzza ki a csatlakozó dugót a dugaszolóaljzatból.**
- ▶ **Tartsa mindig tisztán az elektromos kéziszerszámot és annak szellőzőnyílásait, hogy jól és biztonságosan dolgozhasson.**
- ▶ **Nehéz üzemeltetési feltételek esetén lehetőség szerint mindig használjon egy elszívó rendszert. Fújja ki gyakran a szellőzőnyílásokat, és iktasson be a hálózati vezeték elé egy hibaáram védőkapcsolót (FI).** Fémek megmunkálása során vezetéképes por juthat az elektromos kéziszerszám belsejébe. Ez hátrányos hatással lehet az elektromos kéziszerszám védőszigetelésére.

Ha a csatlakozó vezetékét ki kell cserélni, akkor a cserével csak magát a Bosch céget, vagy egy Bosch elektromos kézi-

szerszám-műhely ügyfélszolgálatát szabad megbízni, nehogy a biztonságra veszélyes szituáció lépjen fel.

Vevőszolgálat és használati tanácsadás

A Vevőszolgálat választ ad a termékének javításával és karbantartásával, valamint a pótalkatrészekkel kapcsolatos kérdéseire. A tartalékalkatrészekkel kapcsolatos robbantott ábrák és egyéb információk a címen találhatóak:

www.bosch-pt.com

A Bosch Használati Tanácsadó Team szívesen segít, ha termékeinkkel és azok tartozékaival kapcsolatos kérdései vannak.

Ha kérdései vannak, vagy pótalkatrészeket akar megrendelni, okvetlenül adja meg az elektromos kéziszerszám típusábráján található 10-jegyű cikkszámot.

Magyarország

Robert Bosch Kft.

1103 Budapest

Gyömrői út. 120.

A www.bosch-pt.hu oldalon online megrendelheti készülékének javítását.

Tel.: (061) 431-3835

Fax: (061) 431-3888

Eltávolítás

Az elektromos kéziszerszámokat, a tartozékokat és a csomagolást a környezetvédelmi szempontoknak megfelelően kell újrafelhasználásra előkészíteni.

Ne dobja ki az elektromos kéziszerszámokat a háztartási szemétkébe!

Csak az EU-tagországok számára:

Az elhasznált villamos és elektronikus berendezésekre vonatkozó 2012/19/EU európai irányelvnek és a megfelelő országos törvényeknek való átültetésének megfelelően a már nem használható elektromos kéziszerszámokat külön össze kell gyűjteni és a környezetvédelmi szempontoknak megfelelően kell újrafelhasználásra leadni.

A változtatások joga fenntartva.

Русский



Сертификат о соответствии
No. RU C-DE.ME77.B.00345
Срок действия сертификата о соответствии
по 22.04.2018
ООО «Центр по сертификации
стандартизации и систем качества
электро-машиностроительной продукции»
141400 Химки Московской области,
ул. Ленинградская, 29

Сертификаты о соответствии хранятся по адресу:
ООО «Роберт Бош»
ул. Акад. Королева, 13 стр. 5
Россия, 129515, Москва

Дата изготовления указана на последней странице обложки Руководства.

Контактная информация относительно импортера содержится на упаковке.

Срок службы изделия

Срок службы изделия составляет 7 лет. Не рекомендуется к эксплуатации по истечении 5 лет хранения с даты изготовления без предварительной проверки (дату изготовления см. на этикетке).

Перечень критических отказов и ошибочные действия персонала или пользователя

- не использовать с поврежденной рукояткой или поврежденным защитным кожухом
- не использовать при появлении дыма непосредственно из корпуса изделия
- не использовать с перебитым или оголенным электрическим кабелем
- не использовать на открытом пространстве во время дождя (в распыляемой воде)
- не включать при попадании воды в корпус
- не использовать при сильном искрении
- не использовать при появлении сильной вибрации

Критерии предельных состояний

- перетёрт или повреждён электрический кабель
- повреждён корпус изделия

Тип и периодичность технического обслуживания

Рекомендуется очистить инструмент от пыли после каждого использования.

Хранение

- необходимо хранить в сухом месте
- необходимо хранить вдали от источников повышенных температур и воздействия солнечных лучей
- при хранении необходимо избегать резкого перепада температур
- хранение без упаковки не допускается
- подробные требования к условиям хранения смотрите в ГОСТ 15150 (Условие 1)

Транспортировка

- категорически не допускается падение и любые механические воздействия на упаковку при транспортировке

- при разгрузке/погрузке не допускается использование любого вида техники, работающей по принципу зажима упаковки
- подробные требования к условиям транспортировки смотрите в ГОСТ 15150 (Условие 5)

Указания по безопасности

Общие указания по технике безопасности для электроинструментов

⚠ ПРЕДУПРЕЖДЕНИЕ Прочтите все указания и инструкции по технике безопасности

Несоблюдение указаний и инструкций по технике безопасности может стать причиной поражения электрическим током, пожара и тяжелых травм.

Сохраняйте эти инструкции и указания для будущего использования.

Использованное в настоящих инструкциях и указаниях понятие «электроинструмент» распространяется на электроинструмент с питанием от сети (с сетевым шнуром) и на аккумуляторный электроинструмент (без сетевого шнура).

Безопасность рабочего места

- ▶ **Содержите рабочее место в чистоте и хорошо освещенным.** Беспорядок или неосвещенные участки рабочего места могут привести к несчастным случаям.
- ▶ **Не работайте с этим электроинструментом во взрывоопасном помещении, в котором находятся горючие жидкости, воспламеняющиеся газы или пыль.** Электроинструменты искрят, что может привести к воспламенению пыли или паров.
- ▶ **Во время работы с электроинструментом не допускайте близко к Вашему рабочему месту детей и посторонних лиц.** Отвлечшись, Вы можете потерять контроль над электроинструментом.

Электробезопасность

- ▶ **Штепсельная вилка электроинструмента должна подходить к штепсельной розетке. Ни в коем случае не изменяйте штепсельную вилку. Не применяйте переходные штекеры для электроинструментов с защитным заземлением.** Неизмененные штепсельные вилки и подходящие штепсельные розетки снижают риск поражения электротоком.
- ▶ **Предотвращайте телесный контакт с заземленными поверхностями, как то: с трубами, элементами отопления, кухонными плитами и холодильниками.** При заземлении Вашего тела повышается риск поражения электротоком.
- ▶ **Защищайте электроинструмент от дождя и сырости.** Проникновение воды в электроинструмент повышает риск поражения электротоком.
- ▶ **Не разрешается использовать шнур не по назначению, например, для транспортировки или подвески электроинструмента, или для вытягивания вилки из штепсельной розетки. Защищайте шнур от воздействия высоких температур, масла, острых кромок**

36 | Русский

или подвижных частей электроинструмента. Поврежденный или спутанный шнур повышает риск поражения электротоком.

- ▶ **При работе с электроинструментом под открытым небом применяйте пригодные для этого кабели-удлинители.** Применение пригодного для работы под открытым небом кабеля-удлинителя снижает риск поражения электротоком.
- ▶ **Если невозможно избежать применения электроинструмента в сыром помещении, подключайте электроинструмент через устройство защитного отключения.** Применение устройства защитного отключения снижает риск электрического поражения.

Безопасность людей

- ▶ **Будьте внимательными, следите за тем, что Вы делаете, и продуманно начинайте работу с электроинструментом. Не пользуйтесь электроинструментом в усталом состоянии или если Вы находитесь в состоянии наркотического или алкогольного опьянения или под воздействием лекарств.** Один момент невнимательности при работе с электроинструментом может привести к серьезным травмам.
 - ▶ **Применяйте средства индивидуальной защиты и всегда защитные очки.** Использование средств индивидуальной защиты, как то: защитной маски, обуви на нескользящей подошве, защитного шлема или средств защиты органов слуха, – в зависимости от вида работы с электроинструментом снижает риск получения травм.
 - ▶ **Предотвращайте непреднамеренное включение электроинструмента. Перед подключением электроинструмента к электропитанию и/или к аккумулятору убедитесь в выключенном состоянии электроинструмента.** Удержание пальца на выключателе при транспортировке электроинструмента и подключение к сети питания включенного электроинструмента чревато несчастными случаями.
 - ▶ **Убирайте установочный инструмент или гаечные ключи до включения электроинструмента.** Инструмент или ключ, находящийся во вращающейся части электроинструмента, может привести к травмам.
 - ▶ **Не принимайте неестественное положение корпуса тела. Всегда занимайте устойчивое положение и сохраняйте равновесие.** Благодаря этому Вы можете лучше контролировать электроинструмент в неожиданных ситуациях.
 - ▶ **Носите подходящую рабочую одежду. Не носите широкую одежду и украшения. Держите волосы, одежду и рукавицы вдали от движущихся частей.** Широкая одежда, украшения или длинные волосы могут быть затянuty вращающимися частями.
 - ▶ **При наличии возможности установки пылеотсасывающих и пылесборных устройств проверяйте их присоединение и правильное использование.** Применение пылеотсоса может снизить опасность, создаваемую пылью.
- Применение электроинструмента и обращение с ним**
- ▶ **Не перегружайте электроинструмент. Используйте для Вашей работы предназначенный для этого электроинструмент.** С подходящим электроинструментом Вы работаете лучше и надежнее в указанном диапазоне мощности.
 - ▶ **Не работайте с электроинструментом при неисправном выключателе.** Электроинструмент, который не поддается включению или выключению, опасен и должен быть отремонтирован.
 - ▶ **До начала наладки электроинструмента, перед заменой принадлежностей и прекращением работы отключайте штепсельную вилку от розетки сети и/или выньте аккумулятор.** Эта мера предосторожности предотвращает непреднамеренное включение электроинструмента.
 - ▶ **Храните электроинструменты в недоступном для детей месте. Не разрешайте пользоваться электроинструментом лицам, которые не знакомы с ним или не читали настоящих инструкций.** Электроинструменты опасны в руках неопытных лиц.
 - ▶ **Тщательно ухаживайте за электроинструментом. Проверяйте безупречную функцию и ход движущихся частей электроинструмента, отсутствие поломок или повреждений, отрицательно влияющих на функцию электроинструмента. Поврежденные части должны быть отремонтированы до использования электроинструмента.** Плохое обслуживание электроинструментов является причиной большого числа несчастных случаев.
 - ▶ **Держите режущий инструмент в заточенном и чистом состоянии.** Заботливо ухоженные режущие инструменты с острыми режущими кромками режут заклиниваются и их легче вести.
 - ▶ **Применяйте электроинструмент, принадлежности, рабочие инструменты и т. п. в соответствии с настоящими инструкциями. Учитывайте при этом рабочие условия и выполняемую работу.** Использование электроинструментов для непредусмотренных работ может привести к опасным ситуациям.
- Сервис**
- ▶ **Ремонт Вашего электроинструмента поручайте только квалифицированному персоналу и только с применением оригинальных запасных частей.** Этим обеспечивается безопасность электроинструмента.
- Указания по технике безопасности для фрезерных станков**
- ▶ **Обязательно держите электроинструмент за изолированные ручки, т.к. фреза может зацепить собственный шнур питания.** Контакт с находящейся под напряжением проводкой может заряжать металлические части электроинструмента и приводить к удару электрическим током.
 - ▶ **Закрепляйте и фиксируйте заготовку на стабильном основании с помощью струбцины или другим способом.** Если Вы будете удерживать заготовку рукой или

прижимать ее к себе, ее положение будет недостаточно стабильно, в результате чего возможна утрата контроля.

- ▶ **Допустимое число оборотов рабочего инструмента должно быть не менее указанного на электроинструменте максимального числа оборотов.** Принадлежности, вращающиеся с большей, чем допустимо скоростью, могут разорваться.
- ▶ **Фрезы и другие принадлежности должны точно подходить к зажимной цанге Вашего электроинструмента.** Рабочие инструменты, не соответствующие точно зажиму электроинструмента, вращаются с биением, сильно вибрируют и могут привести к потере контроля.
- ▶ **Подводите электроинструмент к детали только во включенном состоянии.** В противном случае возникает опасность обратного удара при заклинивании рабочего инструмента в детали.
- ▶ **Не подставляйте руки в зону фрезерования и под фрезу.** Ваша вторая рука должна охватывать дополнительную рукоятку или корпус двигателя. Если Ваши обе руки находятся на фрезерном станке, они не могут быть травмированы фрезой.
- ▶ **Не фрезеруйте никогда по металлическим предметам, гвоздям или винтам.** Фреза может быть повреждена и привести к повышенной вибрации.
- ▶ **Применяйте соответствующие металлоискатели для нахождения скрытых систем электро-, газо- и водоснабжения или обращайтесь за справкой в местное предприятие коммунального снабжения.** Контакт с электропроводкой может привести к пожару и поражению электротоком. Повреждение газопровода может привести к взрыву. Повреждение водопровода ведет к нанесению материального ущерба.
- ▶ **Не применяйте тупые или поврежденные фрезы.** Тупые или поврежденные фрезы создают повышенное трение, могут заклиниться и ведут к дисбалансу.
- ▶ **Всегда держите электроинструмент во время работы обеими руками, заняв предварительно устойчивое положение.** Двумя руками Вы работаете более надежно с электроинструментом.
- ▶ **Выждите полной остановки электроинструмента и только после этого выпускайте его из рук.** Рабочий инструмент может заесть, и это может привести к потере контроля над электроинструментом.

Описание продукта и услуг



Прочтите все указания и инструкции по технике безопасности. Упущения в отношении указаний и инструкций по технике безопасности могут стать причиной поражения электрическим током, пожара и тяжелых травм.

Применение по назначению

Настоящий инструмент предназначен для фрезерования на прочном основании пазов, кромок, профилей и про-

дольных отверстий в древесине, пластмассах и легких строительных материалах, а также для копировального фрезерования.

При пониженном числе оборотов и с соответствующими фрезами можно обрабатывать также и цветные металлы. Лампочка на электроинструменте предназначена для подсветки непосредственной зоны работы, она не пригодна для освещения помещения в доме.

Изображенные составные части

Нумерация представленных компонентов выполнена по изображению на странице с иллюстрациями.

- 1 Блокиратор выключателя
- 2 Рукоятка справа (с изолированной поверхностью)
- 3 Кнопка фиксации шпинделя
- 4 Барашковый винт для параллельного упора (2 шт.)*
- 5 Защита от стружки
- 6 Опорная плита
- 7 Плита скольжения
- 8 Крепление направляющих стержней параллельного упора
- 9 Ступенчатый упор
- 10 Защитная манжета
- 11 Барашковый винт для настройки ограничителя глубины
- 12 Ползунок с индексной отметкой
- 13 Ограничитель глубины
- 14 Шкала настройки глубины фрезерования
- 15 Рукоятка слева (с изолированной поверхностью)
- 16 Зажимной рычаг фиксирования глубины фрезерования
- 17 Шкала тонкой настройки глубины фрезерования (POF 1400 ACE)
- 18 Ручка тонкой настройки глубины фрезерования (POF 1400 ACE)
- 19 Маркировка для согласования точки нуля
- 20 Рычаг деблокировки копировальной гильзы
- 21 Фреза*
- 22 Выключатель
- 23 Установочное колесико числа оборотов
- 24 Настроечные винты ступенчатого упора (POF 1200 AE)
- 25 Накладная гайка с зажимной цангой
- 26 Гаечный ключ с зевом 19 мм*
- 27 Шланг отсасывания (Ø 35 мм)*
- 28 Адаптер отсасывания*
- 29 Винт с накаткой для отсасывающего адаптера (2x)*
- 30 Направляющий стержень параллельного упора (2 шт.)*
- 31 Параллельный упор*
- 32 Центрирующий штифт*
- 33 Барашковый винт центрирующего штифта*
- 34 Кулачковый упор*

38 | Русский

- 35** Фрезерный циркуль/адаптер направляющей рейки*
36 Ручка фрезерного циркуля*
37 Барашковый винт для грубой настройки фрезерного циркуля (2 шт.)*
38 Барашковый винт для тонкой настройки фрезерного циркуля (1 шт.)*
39 Ручка для тонкой настройки фрезерного циркуля*

- 40** Центровочный винт*
41 Направляющая рейка*
42 Распорная плита (входит в комплект фрезерного циркуля)*
43 Копировальная гильза*

*Изображенные или описанные принадлежности не входят в стандартный объем поставки. Полный ассортимент принадлежностей Вы найдете в нашей программе принадлежностей.

Технические данные

Вертикально-фрезерный станок		POF 1200 AE	POF 1400 ACE
Товарный №		3 603 B6A 0.1	3 603 B6C 7.1
Ном. потребляемая мощность	Вт	1200	1400
Число оборотов холостого хода	мин ⁻¹	11 000 – 28 000	11 000 – 28 000
Выбор числа оборотов		●	●
Константная электроника		–	●
Присоединение пылеотсоса		●	●
Патрон	мм дюйм	6/8 ¼	6/8 ¼
Высота хода фрезерного блока	мм	55	55
Вес согласно ЕРТА-Procedure 01/2003	кг	3,4	3,5
Класс защиты		□/II	□/II

Параметры указаны для номинального напряжения [U] 230 В. При других значениях напряжения, а также в специфическом для страны исполнении инструмента возможны иные параметры.

Данные по шуму и вибрации

Значения звуковой эмиссии определены в соответствии с EN 60745-2-17.

А-взвешенный уровень шума от электроинструмента составляет обычно: уровень звукового давления 95 дБ(А); уровень звуковой мощности 106 дБ(А). Недостоверность K = 3 дБ.

Применяйте средства защиты органов слуха!

Суммарная вибрация a_h (векторная сумма трех направлений) и погрешность K определены в соответствии с EN 60745:

$$a_h = 6 \text{ м/с}^2, K = 2 \text{ м/с}^2.$$

Указанный в этих инструкциях уровень вибрации определен в соответствии со стандартизованной методикой измерений, прописанной в EN 60745, и может использоваться для сравнения электроинструментов. Он пригоден также для предварительной оценки вибрационной нагрузки.

Уровень вибрации указан для основных видов работы с электроинструментом. Однако если электроинструмент будет использован для выполнения других работ, с различными принадлежностями, с применением сменных рабочих инструментов, не предусмотренных изготовителем, или техническое обслуживание не будет отвечать предписаниям, то уровень вибрации может быть иным. Это может значительно повысить вибрационную нагрузку в течение всей продолжительности работы.

Для точной оценки вибрационной нагрузки в течение определенного временного интервала нужно учитывать также и время, когда инструмент выключен или, хотя и

включен, но не находится в работе. Это может значительно сократить нагрузку от вибрации в расчете на полное рабочее время.

Предусмотрите дополнительные меры безопасности для защиты оператора от воздействия вибрации, например: техническое обслуживание электроинструмента и рабочих инструментов, меры по поддержанию рук в тепле, организация технологических процессов.


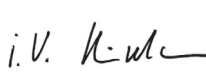
Заявление о соответствии 

Мы заявляем под нашу единоличную ответственность, что описанный в разделе «Технические данные» продукт отвечает всем соответствующим положениям Директив 2009/125/ЕС (Распоряжение 1194/2012), 2011/65/EU, 2014/30/EU, 2006/42/ЕС, включая их изменения, а также следующим нормам: EN 60745-1, EN 60745-2-17.

Техническая документация (2006/42/ЕС):

Robert Bosch GmbH, PT/ETM9,
70764 Leinfelden-Echterdingen, GERMANY

Henk Becker Helmut Heinzlmann
Executive Vice President Head of Product Certification
Engineering PT/ETM9

PPA.
 i.V. 

Robert Bosch GmbH, Power Tools Division
70764 Leinfelden-Echterdingen, GERMANY
21.05.2014

Сборка

- ▶ **Перед любыми манипуляциями с электроинструментом вытаскивайте штепсель из розетки.**

Установка фрезы (см. рис. А)

- ▶ **Для установки и смены фрезы рекомендуется пользоваться защитными перчатками.**

В зависимости от области применения в распоряжении имеются различные исполнения и качества фрез.

Фрезы из быстрорежущей стали повышенной прочности предназначены для обработки мягких материалов, напр., мягкой древесины и пластмассы.

Фрезы с твердосплавными пластинами особенно пригодны для твердых и абразивных материалов, напр., для твердой древесины и алюминия.

Оригинальные фрезы из обширной программы принадлежностей фирмы Bosch можно приобрести в специализированном магазине.

Применяйте только безукоризненные и чистые фрезы.

- Поверните вниз защиту от стружки **5**.
- Нажмите на кнопку блокировки шпинделя **3** и удерживайте ее нажатой. При необходимости поверните рукой шпиндель двигателя, чтобы зафиксировать его.
- Отпустите накидную гайку **25** гаечным ключом 19 мм **26**, поворачивая его в направлении **⌚**.
- Вставьте фрезу в зажимную цангу. Хвостовик фрезы должен войти в зажимную цангу как минимум на 20 мм.
- Затяните накидную гайку **25** гаечным ключом 19 мм **26**, поворачивая его в направлении **⌚**. Отпустите кнопку фиксации шпинделя **3**.
- Поверните вверх защиту от стружки **5**.

- ▶ **Не устанавливайте фрезы с диаметром более 42 мм без копировальной гильзы.** Эти фрезы не проходят через опорную плиту.

- ▶ **Ни в коем случае не затягивайте накидную гайку зажимной цанги без фрезы.** Иначе зажимная цанга может быть повреждена.

Отсос пыли и стружки (см. рис. В)

- ▶ Пыль некоторых материалов, как напр., красок с содержанием свинца, некоторых сортов древесины, минералов и металлов, может быть вредной для здоровья. Прикосновение к пыли и попадание пыли в дыхательные пути может вызвать аллергические реакции и/или заболевания дыхательных путей оператора или находящегося вблизи персонала. Определенные виды пыли, напр., дуба и бука, считаются канцерогенными, особенно совместно с присадками для обработки древесины (хромат, средство для защиты древесины). Материал с содержанием асбеста разрешается обрабатывать только специалистам.
 - По возможности используйте пригодный для материала пылеотсос.
 - Хорошо проветривайте рабочее место.
 - Рекомендуется пользоваться респираторной маской с фильтром класса P2.

Соблюдайте действующие в Вашей стране предписания для обрабатываемых материалов.

- ▶ **Избегайте скопления пыли на рабочем месте.** Пыль может легко воспламениться.

Установка адаптера отсасывания

Адаптер отсасывания **28** может быть установлен шланговым штуцером вперед или назад. При подключении шланга спереди необходимо сначала снять защиту от стружки **5**. Закрепите адаптер отсасывания **28** двумя винтами с накаткой **29** на опорной плите **6**.

Для обеспечения оптимального отсоса необходимо регулярно очищать адаптер отсасывания **28**.

Присоединение пылеотсоса

Насадите шланг отсасывания (Ø 35 мм) **27** (принадлежности) на установленный адаптер отсасывания. Соедините шланг отсасывания **27** с пылесосом (принадлежности).

Электроинструмент может быть подключен прямо к штепсельной розетке универсального пылесоса фирмы Bosch с устройством дистанционного пуска. Пылесос автоматически запускается при включении электроинструмента.

Пылесос должен быть пригоден для обрабатываемого материала.

Применяйте специальный пылесос для отсасывания особо вредных для здоровья видов пыли – возбудителей рака или сухой пыли.

Установка защиты от стружки (см. рис. С)

Вставьте защиту от стружки **5** спереди в направляющую так, чтобы она вошла в зацепление. Для снятия возьмитесь за защиту от стружки по бокам и вытяните ее наверх.

Работа с инструментом

Включение электроинструмента

- ▶ **Учитывайте напряжение сети! Напряжение источника тока должно соответствовать данным на заводской табличке электроинструмента. Электроинструменты на 230 В могут работать также и при напряжении 220 В.**

Настройка числа оборотов

С помощью установочного колесика **23** Вы можете установить необходимое число оборотов также и во время работы.

- | | |
|-------|------------------------|
| 1 – 2 | низкое число оборотов |
| 3 – 4 | среднее число оборотов |
| 5 – 6 | высокое число оборотов |

Приведенные в таблице значения являются ориентировочными значениями. Необходимое число оборотов зависит от материала и рабочих условий и может быть определено практическим способом.

40 | Русский

Материал	Диаметр фрезы (мм)	Положение установочного колесика 23
Твердая древесина (бук)	4 – 10	5 – 6
	12 – 20	3 – 4
	22 – 40	1 – 2
Мягкая древесина (сосна)	4 – 10	5 – 6
	12 – 20	3 – 6
	22 – 40	1 – 3
Древесно-стружечная плита	4 – 10	3 – 6
	12 – 20	2 – 4
	22 – 40	1 – 3
Пластмасса	4 – 15	2 – 3
	16 – 40	1 – 2
Алюминий	4 – 15	1 – 2
	16 – 40	1

Включение/выключение

Перед включением установите глубину фрезерования, см. раздел «Установка глубины фрезерования».

Для **включения** электроинструмента нажмите **сначала** блокиратор выключателя **1**, а **затем** нажмите выключатель **22** и держите его нажатым.

POF 1400 ACE: Лампа освещает участок фрезерования.

Для **выключения** электроинструмента отпустите выключатель **22**.

POF 1400 ACE: Лампа медленно гаснет.

Указание: По причинам безопасности выключатель **22** не может быть зафиксирован и при работе следует постоянно нажимать на него.

В целях экономии электроэнергии включайте электроинструмент только тогда, когда Вы собираетесь работать с ним.

Константная электроника (POF 1400 ACE)

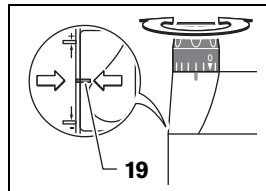
Константная электроника поддерживает число оборотов на холостом ходу и под нагрузкой практически на постоянном уровне и обеспечивает равномерную производительность работы.

Установка глубины фрезерования (см. рис. D)

► **Установку глубины фрезерования разрешается выполнять только при выключенном электроинструменте.**

Грубую настройку глубины фрезерования выполняйте следующим образом:

- Установите электроинструмент с закрепленной фрезой на подлежащую обработке деталь.
- **POF 1400 ACE:** Установите ручку точной настройки глубины фрезерования **18** в среднее положение. Вращайте для этого ручку **18** до тех пор, пока отметки **19** не станут в показанное на рисунке положение. После этого поверните шкалу **17** на «0».



- Установите ступенчатый упор **9** на самую низкую ступень; ступенчатый упор ощутимо входит в зацепление.
- **POF 1200 AE:** Выкрутите/закрутите наполовину настрочные винты ступенчатого упора **24**.
- Отпустите барашковый винт для настройки ограничителя глубины **11** таким образом, чтобы ограничитель глубины **13** мог свободно перемещаться.
- Поверните зажимной рычаг фиксации глубины фрезерования **16** в направлении **1** и медленно перемещайте вертикально-фрезерный станок вниз, пока фреза **21** не коснется поверхности детали. Отпустите рычаг фиксации глубины фрезерования **16**, чтобы зафиксировать эту глубину утапливания. При необходимости поверните зажимной рычаг фиксации глубины фрезерования **16** в направлении **2** для окончательного фиксирования.
- Прижмите ограничитель глубины вниз **13**, чтобы он сел на ступенчатый упор **9**. Установите ползунок с индексной отметкой **12** в положение «0» по шкале настройки глубины фрезерования **14**.
- Установите ограничитель глубины **13** на желаемое значение и затяните барашковый винт для настройки ограничителя глубины **11**. Не перставляйте больше ползунок с индексной отметкой **12**.
- Поверните зажимной рычаг фиксации глубины фрезерования **16** в направлении **1** и переведите вертикально-фрезерный станок в верхнее положение.

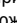
При большой глубине фрезерования обработку следует производить в несколько заходов с небольшой толщиной снимаемого слоя. С помощью ступенчатого упора **9** процесс фрезерования можно разделить на несколько ступеней. Для этого установите желаемую глубину фрезерования на самую низкую ступень ступенчатого упора и выберите для первых заходов сначала более высокую ступень.

POF 1200 AE: Расстояние между ступенями можно изменять вращением настрочных винтов **24**.

Тонкая настройка глубины фрезерования (POF 1400 ACE)

После пробного захода Вы можете вращением ручки тонкой настройки глубины фрезерования **18** точно настроить глубину фрезерования на желаемое значение; для увеличения глубины вращайте ручку против часовой стрелки, для уменьшения глубины – по часовой стрелке. При этом шкала **17** служит для ориентировки. Одним поворотом ручки Вы изменяете значение глубины на 2,0 мм, а перемещением на одну риску деления верхнего края шкалы **17** – на 0,1 мм. Максимальное значение изменения глубины фрезерования составляет ± 8 мм.

Пример: Желаемая глубина фрезерования составляет 10,0 мм, при пробном фрезеровании получено значение 9,6 мм.

- Приподнимите вертикально-фрезерный станок и подложите под плиту скольжения, напр., деревянные обрезки **7** так, чтобы фреза **21** при опускании не касалась заготовки. Поверните зажимной рычаг фиксирования глубины фрезерования **16** в направлении  и медленно перемещайте вертикально-фрезерный станок вниз, пока ограничитель глубины **13** не сядет на ступенчатый упор **9**.
- После этого установите шкалу **17** на «0» и отпустите барашковый винт **11**.
- Поверните ручку **18** на 0,4 мм/4 деления (разница между заданным и фактическим значением) по часовой стрелке и затяните барашковый винт **11**.
- Проверьте установленную глубину пробным фрезерованием.

После установки глубины фрезерования не изменяйте положение ползунка с индексной отметкой **12** на ограничителе глубины **13**, чтобы Вы всегда могли определить текущую глубину по шкале **14**.

Тонкая настройка глубины фрезерования (POF 1200 AE)

Ступенчатым упором **9** Вы можете предварительно устанавливать глубину фрезерования. Настройка производится, как описано выше, с той лишь разницей, что вращением настроечных винтов ступенчатого упора **24** можно менять высоту упоров по отношению друг к другу.

Указания по применению

- ▶ **Предохраняйте фрезу от толчков и ударов.**

Направление фрезерования и процесс фрезерования (см. рис. E)

- ▶ **Фрезерование всегда должно производиться против направлению вращения фрезы 21. При попутном фрезеровании электроинструмент может выскочить у Вас из рук.**
- Установите желаемую глубину фрезерования, см. раздел «Установка глубины фрезерования».
- Поставьте электроинструмент с установленной фрезой на подлежащую обработке деталь и включите электроинструмент.
- Поверните зажимной рычаг фиксирования глубины фрезерования **16** вниз и перемещайте станок медленно вниз до достижения установленной глубины. Отпустите рычаг фиксирования глубины фрезерования **16**, чтобы зафиксировать эту глубину погружения. При необходимости поверните зажимной рычаг фиксирования глубины фрезерования **16** вверх, чтобы окончательно зафиксировать его.
- Выполняйте фрезерование с равномерной подачей.
- По окончании процесса фрезерования снова установите вертикально-фрезерный станок в самое верхнее положение.
- Выключите электроинструмент.

Фрезерование со вспомогательным упором (см. рис. F)

Для обработки больших заготовок, например, для фрезерования пазов, на заготовке можно закрепить доску или планку в качестве вспомогательного упора и фрезеровать вдоль этого упора. Перемещайте вертикально-фрезерный станок сплющенной стороной плиты скольжения вдоль вспомогательного упора.

Фрезерование кромок или профильное фрезерование

При фрезеровании кромок или профилей фреза должна быть оснащена направляющей цапфой или шарикоподшипником.

- Подведите включенный электроинструмент сбоку к детали так, чтобы направляющая цапфа или шарикоподшипник фрезы уперлись в подлежащую обработке кромку детали.
- Ведите электроинструмент обеими руками вдоль кромки детали. Следите при этом за прямоугольным прилеганием. Слишком большое усилие может повредить кромку детали.

Фрезерование с параллельным упором (см. рисунки G – H)

Вставьте параллельный упор **31** направляющими стержнями **30** в опорную плиту **6** и закрепите его нужным образом барашковыми винтами **4**.

Ведите включенный электроинструмент с равномерной подачей и боковым давлением на параллельный упор вдоль кромки детали.

Фрезерование по дуге окружности (см. рис. I – J)

Поверните параллельный упор **31** поверхностями прилегания наверх.

Вставьте параллельный упор **31** направляющими стержнями **30** в опорную плиту **6** и закрепите его нужным образом барашковыми винтами **4**.

Закрепите центрирующий штифт **32** барашковым винтом **33** через отверстие на параллельном упоре **31**.

Воткните центрирующий штифт **32** в отмеченную среднюю точку дуги окружности и выполните фрезерование с равномерной подачей.

Фрезерование с кулачковым упором (см. рис. K – L)

Вставьте параллельный упор **31** направляющими стержнями **30** в опорную плиту **6** и закрепите его нужным образом барашковыми винтами **4**.

Закрепите кулачковый упор установленным направляющим роликом **34** через отверстие на параллельном упоре **31**.

Ведите электроинструмент с легким боковым прижимом вдоль кромки детали.

Фрезерование с циркулем (см. рис. M)

Для фрезерования по кругу Вы можете воспользоваться фрезерным циркулем/адаптером направляющей рейки **35**. Установите фрезерный циркуль согласно рисунку. Винтите центровочный винт **40** в резьбу фрезерального циркуля. Установите винт острием по центру фрезеруе-

42 | Русский

мой окружности, проследив за тем, чтобы острие винта вошло в поверхность материала.

Установите грубо радиус смещением циркуля и затяните барашковые винты **37** и **38**.

Вращающейся ручкой **39** Вы можете, отпустив барашковый винт **38**, выполнить тонкую настройку длины. При этом один оборот соответствует изменению значения длины на 2,0 мм, а одно деление на вращающейся ручке **39** – изменению значения длины на 0,1 мм.

Ведите включенный электроинструмент за рукоятку справа **8** и рукоятку для фрезерного циркуля **36** по детали.

Фрезерование с направляющей рейкой (см. рис. N)

С направляющей рейкой **41** Вы можете выполнять прямолинейные рабочие операции.

Для выравнивания разницы по высоте следует установить распорную плиту **42**.

Установите фрезерный циркуль/адаптер направляющей рейки согласно рисунку **35**.

Закрепите направляющую рейку **41** на детали с помощью подходящих зажимных устройств, напр., струбцин. Поставьте электроинструмент с установленным адаптером направляющей рейки **35** на направляющую рейку.

Фрезерование с копировальной гильзой (см. рис. O – P)

С помощью копировальной гильзы **43** Вы можете перенести контуры с образцов или шаблонов на деталь.

Выберите подходящую копировальную гильзу в соответствии с толщиной шаблона или образца. Из-за выступающей высоты копировальной гильзы толщина шаблона должна быть не менее 8 мм.

Задействуйте рычаг дублирования **20** и вставьте копировальную гильзу **43** снизу в опорную плиту **6**. При этом кулачки кодирования должны зафиксироваться в пазах копировальной гильзы.

► Диаметр фрезы должен быть меньше внутреннего диаметра копировальной гильзы.

Фрезерование с копировальной гильзой **43** выполняется следующим образом:

- Подведите включенный электроинструмент с копировальной гильзой к шаблону.
- Поверните зажимной рычаг фиксации глубины фрезерования **16** вниз и перемещайте станок медленно вниз до достижения установленной глубины. Отпустите рычаг фиксации глубины фрезерования **16**, чтобы зафиксировать эту глубину погружения. При необходимости поверните зажимной рычаг фиксации глубины фрезерования **16** вверх, чтобы окончательно зафиксировать его.
- Ведите электроинструмент с выступающей копировальной гильзой с боковым прижимом вдоль шаблона.

Техобслуживание и сервис

Техобслуживание и очистка

- Перед любыми манипуляциями с электроинструментом вытаскивайте штепсель из розетки.
- Для обеспечения качественной и безопасной работы следует постоянно содержать электроинструмент и вентиляционные щели в чистоте.
- При экстремальных условиях работы всегда используйте по возможности отсасывающее устройство. Часто продувайте вентиляционные щели и подключайте электроинструмент через устройство защитного отключения (УЗО). При обработке металлов внутри электроинструмента может откладываться токопроводящая пыль. Это может иметь негативное воздействие на защитную изоляцию электроинструмента.

Если требуется поменять шнур, обращайтесь на фирму Bosch или в авторизованную сервисную мастерскую для электроинструментов Bosch.

Сервис и консультирование на предмет использования продукции

Сервисная мастерская ответит на все Ваши вопросы по ремонту и обслуживанию Вашего продукта и по запчастям. Монтажные чертежи и информацию по запчастям Вы найдете также по адресу:

www.bosch-pt.com

Коллектив сотрудников Bosch, предоставляющий консультации на предмет использования продукции, с удовольствием ответит на все Ваши вопросы относительно нашей продукции и ее принадлежности.

Пожалуйста, во всех запросах и заказах запчастей обязательно указывайте 10-значный товарный номер по заводской табличке электроинструмента.

Для региона: Россия, Беларусь, Казахстан, Украина

Гарантийное обслуживание и ремонт электроинструмента, с соблюдением требований и норм изготовителя производятся на территории всех стран только в фирменных или авторизованных сервисных центрах «Роберт Бош».

ПРЕДУПРЕЖДЕНИЕ! Использование контрафактной продукции опасно в эксплуатации, может привести к ущербу для Вашего здоровья. Изготовление и распространение контрафактной продукции преследуется по Закону в административном и уголовном порядке.

Россия

Уполномоченная изготовителем организация:

ООО «Роберт Бош»

Ул. Академика Королева 13 стр. 5

129515 Москва

Россия

Тел.: 8 800 100 8007 (звонок по России бесплатный)

E-Mail: info.powertools@ru.bosch.com

Полную и актуальную информацию о расположении сервисных центров и приёмных пунктов Вы можете получить:

- на официальном сайте www.bosch-pt.ru
- либо по телефону справочно – сервисной службы Bosch 8 800 100 8007 (звонок по России бесплатный)

Беларусь

ИП «Роберт Бош» ООО
Сервисный центр по обслуживанию электроинструмента
ул. Тимирязева, 65А-020
220035, г. Минск
Беларусь
Тел.: +375 (17) 254 78 71
Тел.: +375 (17) 254 79 15/16
Факс: +375 (17) 254 78 75
E-Mail: pt-service.by@bosch.com
Официальный сайт: www.bosch-pt.by

Казахстан

ТОО «Роберт Бош»
Сервисный центр по обслуживанию электроинструмента
г. Алматы
Казахстан
050050
пр. Райымбека 169/1
уг. ул. Коммунальная
Тел.: +7 (727) 232 37 07
Факс: +7 (727) 233 07 87
E-Mail: info.powertools.ka@bosch.com
Официальный сайт: www.bosch.kz; www.bosch-pt.kz

Утилизация

Отслужившие свой срок электроинструменты, принадлежности и упаковку следует сдавать на экологически чистую рекуперацию отходов.

Не выбрасывайте электроинструменты в бытовой мусор!

Только для стран-членов ЕС:



В соответствии с европейской директивой 2012/19/EU об отработанных электрических и электронных приборах и ее претворением в национальное законодательство отслужившие электрические и электронные приборы нужно собирать отдельно и сдавать на экологически чистую рекуперацию.

Возможны изменения.

Українська

Вказівки з техніки безпеки

Загальні застереження для електроприладів

⚠ ПОПЕРЕДЖЕННЯ Прочитайте всі застереження і вказівки.

Недотримання застережень і вказівок може призвести до ураження електричним струмом, пожежі та/або серйозних травм.

Добре зберігайте на майбутнє ці попередження і вказівки.

Під поняттям «електроприлад» в цих застереженнях мається на увазі електроприлад, що працює від мережі (з електрокабелем) або від акумуляторної батареї (без електрокабелю).

Безпека на робочому місці

- ▶ **Тримайте своє робоче місце в чистоті і забезпечте добре освітлення робочого місця.** Безлад або погане освітлення на робочому місці можуть призвести до нещасних випадків.
- ▶ **Не працюйте з електроприладом у середовищі, де існує небезпека вибуху внаслідок присутності горючих рідин, газів або пилу.** Електроприлади можуть породжувати іскри, від яких може займатися пил або пари.
- ▶ **Під час праці з електроприладом не підпускайте до робочого місця дітей та інших людей.** Ви можете втратити контроль над приладом, якщо Ваша увага буде відвернута.

Електрична безпека

- ▶ **Штепсель електроприладу повинен підходити до розетки. Не дозволяється міняти щось в штепселі. Для роботи з електроприладами, що мають захисне заземлення, не використовуйте адаптери.** Використання оригінального штепселя та належної розетки зменшує ризик ураження електричним струмом.
- ▶ **Уникайте контакту частин тіла із заземленими поверхнями, як напр., трубами, батареями опалення, плитами та холодильниками.** Коли Ваше тіло заземлене, існує збільшена небезпека ураження електричним струмом.
- ▶ **Захищайте прилад від дощу і вологи.** Попадання води в електроприлад збільшує ризик ураження електричним струмом.
- ▶ **Не використовуйте кабель для перенесення електроприладу, підвішування або витягування штепселя з розетки. Захищайте кабель від тепла, олії, гострих країв та деталей приладу, що рухаються.** Пошкоджений або закручений кабель збільшує ризик ураження електричним струмом.
- ▶ **Для зовнішніх робіт обов'язково використовуйте лише такий подовжувач, що придатний для зовнішніх робіт.** Використання подовжувача, що

розрахований на зовнішні роботи, зменшує ризик ураження електричним струмом.

- ▶ **Якщо не можна запобігти використанню електроприладу у вологому середовищі, використовуйте пристрій захисного вимкнення.** Використання пристрою захисного вимкнення зменшує ризик ураження електричним струмом.

Безпека людей

- ▶ **Будьте уважними, слідкуйте за тим, що Ви робите, та розсудливо поведіться під час роботи з електроприладом. Не користуйтеся електроприладом, якщо Ви стомлені або знаходитесь під дією наркотиків, спиртних напоїв або ліків.** Мить неуважності при користуванні електроприладом може призвести до серйозних травм.
- ▶ **Вдягайте особисте захисне спорядження та обов'язково вдягайте захисні окуляри.** Вдягання особистого захисного спорядження, як напр., – в залежності від виду робіт – захисної маски, спецвзуття, що не ковзається, каски та навушників, зменшує ризик травм.
- ▶ **Уникайте випадкового вмикання. Перш ніж увімкнути електроприлад в електромережу або під'єднати акумуляторну батарею, брати його в руки або переносити, впевніться в тому, що електроприлад вимкнений.** Тримання пальця на вимикачі під час перенесення електроприладу або підключення в розетку увімкнутого приладу може призвести до травм.
- ▶ **Перед тим, як вмикати електроприлад, приборіть налагоджувальні інструменти та гайковий ключ.** Перебування налагоджувального інструмента або ключа в частині приладу, що обертається, може призвести до травм.
- ▶ **Уникайте неприродного положення тіла. Зберігайте стійке положення та завжди зберігайте рівновагу.** Це дозволить Вам краще зберігати контроль над електроприладом у несподіваних ситуаціях.
- ▶ **Вдягайте придатний одяг. Не вдягайте просторий одяг та прикраси. Не підставляйте волосся, одяг та рукавиці до деталей приладу, що рухаються.** Просторий одяг, довге волосся та прикраси можуть потрапити в деталі, що рухаються.
- ▶ **Якщо існує можливість монтувати пилосмоктувальні або пилоуловлюючі пристрої, переконайтеся, щоб вони були добре під'єднані та правильно використовувалися.** Використання пило-відсмоктувального пристрою може зменшити небезпеки, зумовлені пилом.

Правильне поводження та користування електроприладами

- ▶ **Не перевантажуйте прилад. Використовуйте такий прилад, що спеціально призначений для відповідної роботи.** З придатним приладом Ви з меншим ризиком отримаєте кращі результати роботи, якщо будете працювати в зазначеному діапазоні потужності.

- ▶ **Не користуйтеся електроприладом з пошкодженим вимикачем.** Електроприлад, який не можна увімкнути або вимкнути, є небезпечним і його треба відремонтувати.
- ▶ **Перед тим, як регулювати що-небудь на приладі, міняти приладдя або ховати прилад, витягніть штепсель із розетки та/або витягніть акумуляторну батарею.** Ці попереджувальні заходи з техніки безпеки зменшують ризик випадкового запуску приладу.
- ▶ **Ховайте електроприлади, якими Ви саме не користуєтесь, від дітей. Не дозволяйте користуватися електроприладом особам, що не знайомі з його роботою або не читали ці вказівки.** У разі застосування недосвідченими особами прилади несуть в собі небезпеку.
- ▶ **Старанно доглядайте за електроприладом. Перевіряйте, щоб рухомі деталі приладу бездоганно працювали та не заїдали, не були пошкодженими або настільки пошкодженими, щоб це могло вплинути на функціонування електроприладу. Пошкоджені деталі треба відремонтувати, перш ніж користуватися ними знов.** Велика кількість нещасних випадків спричиняється поганим доглядом за електроприладами.
- ▶ **Тримайте різальні інструменти нагостреними та в чистоті.** Старанно доглянуті різальні інструменти з гострим різальним краєм менше застряють та легші в експлуатації.
- ▶ **Використовуйте електроприлад, приладдя до нього, робочі інструменти т.і. відповідно до цих вказівок. Беріть до уваги при цьому умови роботи та специфіку виконуваної роботи.** Використання електроприладів для робіт, для яких вони не передбачені, може призвести до небезпечних ситуацій.

Сервіс

- ▶ **Віддавайте свій прилад на ремонт лише кваліфікованим фахівцям та лише з використанням оригінальних запчастин.** Це забезпечить безпечність приладу на довгий час.

Вказівки з техніки безпеки до фрезерних верстатів

- ▶ **Завжди тримайте електроінструмент за ізольовані рукоятки, оскільки фреза може зачепити власний шнур живлення.** Зачеплення проводки, що знаходиться під напругою, може заряджувати також і металеві частини електроінструменту та призводити до ураження електричним струмом.
- ▶ **Закріплюйте і фіксуйте заготовку на стабільній поверхні за допомогою струбцини або іншим чином.** Якщо Ви будете тримати заготовку рукою або притискувати до себе, це не забезпечить достатньої стабільності, що може призвести до втрати контролю.
- ▶ **Допустима кількість обертів робочого інструмента повинна як мінімум відповідати максимальній кількості обертів, що зазначена на електроприладі.**

Приладдя, що обертається швидше ніж допустимо, може бути зіпсоване.

- ▶ **Фрези та інше приладдя повинні точно пасувати в затискач робочого інструмента (у цангу) Вашого електроприладу.** Робочий інструмент, що не точно пасує в затискач робочого інструмента, обертається нерівномірно, сильно вібрує і може призводити до втрати контролю над приладом.
- ▶ **Підводьте електроприлад до оброблюваної деталі тільки увімкнутим.** При застряванні електроприладу в оброблюваній деталі існує небезпека відскакування.
- ▶ **Не підставляйте руки в зону фрезерування і під фрезу. Другою рукою тримайтеся за додаткову рукоятку або за корпус мотора.** Якщо обидві руки знаходяться на фрезерному верстаті, вони не можуть бути поранені фрезою.
- ▶ **Ні в якому разі не фрезеруйте на металевих предметах, цвяхах або гвинтах/шурупах.** Це може пошкодити фрезу і призвести до збільшеної вібрації.
- ▶ **Для знаходження труб і проводки використовуйте придатні прилади або зверніться в місцеве підприємство електро-, газо- та водопостачання.** Зачеплення електропроводки може призводити до пожежі та ураження електричним струмом. Зачеплення газової труби може призводити до вибуху. Зачеплення водопровідної труби може завдати шкоду матеріальним цінностям.
- ▶ **Не використовуйте тупі та пошкоджені фрези.** Тупі або пошкоджені фрези призводять до завеликого тертя, можуть застрявати і призводять до дисбалансу.
- ▶ **Під час роботи міцно тримайте прилад двома руками і зберігайте стійке положення.** Двома руками Ви зможете надійніше тримати електроприлад.
- ▶ **Перед тим, як покласти електроприлад, зачекайте, поки він не зупиниться.** Адже робочий інструмент може зачепитися за що-небудь, що призведе до втрати контролю над електроприладом.

Опис продукту і послуг



Прочитайте всі застереження і вказівки. Недотримання застережень і вказівок може призвести до ураження електричним струмом, пожежі та/або серйозних травм.

Призначення приладу

Прилад призначений для фрезерування на жорсткій опорі в деревині, пластмасі та легких будівельних матеріалах пазів, країв, профілів та довгих отворів та фрезерування з копірною гільзою.

При роботі відповідними фрезами при зменшеній кількості обертів можна оброблювати також і кольорові метали.

Лампочка в електроінструменті призначена для підсвітлювання безпосередньої зони роботи, вона не придатна для освітлювання приміщень у будинку.

46 | Українська

Зображені компоненти

Нумерація зображених компонентів посилається на зображення електроприладу на сторінці з малюнком.

- 1 Фіксатор вимикача
- 2 Права рукоятка (з ізолюваною поверхнею)
- 3 Фіксатор шпинделя
- 4 Гвинт-баранчик до напрямних стрижнів паралельного упора (2 шт.)*
- 5 Захист від стружки
- 6 Опорна плита
- 7 Плита ковзання
- 8 Гніздо під напрямні стрижні паралельного упора
- 9 Ступінчастий упор
- 10 Захисна манжета
- 11 Гвинт-баранчик для настроювання обмежувача глибини
- 12 Двигок з індексною позначкою
- 13 Обмежувач глибини
- 14 Шкала для настроювання глибини фрезерування
- 15 Ліва рукоятка (з ізолюваною поверхнею)
- 16 Затискний важіль обмежувача глибини фрезерування
- 17 Шкала для точного настроювання глибини фрезерування (POF 1400 ACE)
- 18 Поворотна ручка для точного настроювання глибини фрезерування (POF 1400 ACE)
- 19 Позначка для балансування нуля
- 20 Деблокувальний важіль копірної гільзи
- 21 Фреза*
- 22 Вимикач
- 23 Коліщатко для встановлення кількості обертів
- 24 Юстирувальні гвинти ступінчастого упора (POF 1200 AE)
- 25 Накідна гайка з затисочною цангою
- 26 Ріжковий гайковий ключ 19 мм*
- 27 Відсмоктувальний шланг (Ø 35 мм)*
- 28 Під'єднувач шланга*
- 29 Гвинт з накатаною головкою для відсмоктувального адаптера (2x)*
- 30 Направний стрижень для паралельного упора (2 шт.)*
- 31 Паралельний упор*
- 32 Центрувальна оправка*
- 33 Гвинт-баранчик для центрувальної оправки*
- 34 Кулачковий упор*
- 35 Фрезерний циркуль/адаптер напрямної шини*
- 36 Рукоятка фрезерного циркуля*
- 37 Гвинт-баранчик для грубого настроювання фрезерного циркуля (2 шт.)*
- 38 Гвинт-баранчик для точного настроювання фрезерного циркуля (1 шт.)*
- 39 Поворотна ручка для точного настроювання фрезерного циркуля*
- 40 Центрувальний болт*
- 41 Напрямна шина*
- 42 Проміжна плита (належить до комплекту «фрезерний циркуль»)*
- 43 Копірна гільза*

*Зображене або описане приладдя не входить в стандартний обсяг поставки. Повний асортимент приладдя Ви знайдете в нашій програмі приладдя.

Технічні дані

Фрезерний верстат з верхнім розташуванням шпинделя		POF 1200 AE	POF 1400 ACE
Товарний номер		3 603 B6A 0.1	3 603 B6C 7.1
Ном. споживана потужність	Вт	1200	1400
Кількість обертів на холостому ходу	хвил. ⁻¹	11 000 – 28 000	11 000 – 28 000
Встановлення кількості обертів		●	●
Константна електроніка		–	●
Під'єднання для пиლოსоса		●	●
Патрон	мм дюйм	6/8 ¼	6/8 ¼
Висота ходу фрезерного блока	мм	55	55
Вага відповідно до ЕРТА-Procedure 01/2003	кг	3,4	3,5
Клас захисту		□/II	□/II
Параметри зазначені для номінальної напруги [U] 230 В. При інших значеннях напруги, а також у специфічному для країни виконанні можливі інші параметри.			

Інформація щодо шуму і вібрації

Значення звукової емісії отримані відповідно до EN 60745-2-17.

Оцінений як A рівень звукового тиску від приладу, як правило, становить: звукове навантаження 95 дБ(A); звукова потужність 106 дБ(A). Похибка K = 3 дБ.

Вдягайте навушники!

Сумарна вібрація a_h (векторна сума трьох напрямків) та похибка K визначені відповідно до EN 60745:

$$a_h = 6 \text{ м/с}^2, K = 2 \text{ м/с}^2.$$

Зазначений в цих вказівках рівень вібрації був визначений за процедурою, визначеною в EN 60745; нею можна користуватися для порівняння електроінструментів. Він придатний також і для попередньої оцінки вібраційного навантаження.

Зазначений рівень вібрації стосується головних робіт, для яких застосовується електроприлад. Однак при застосуванні електроінструменту для інших робіт, роботі з різним приладдям або з іншими змінними робочими інструментами або при недостатньому технічному обслуговуванні рівень вібрації може бути іншим. В результаті вібраційне навантаження протягом всього інтервалу використання приладу може значно зростати. Для точної оцінки вібраційного навантаження треба враховувати також і інтервали часу, коли прилад вимкнтий або, хоч і увімкнтий, але саме не в роботі. Це може значно зменшити вібраційне навантаження протягом всього інтервалу використання приладу. Визначте додаткові заходи безпеки для захисту від вібрації працюючого з приладом, як напр.: технічне обслуговування електроприладу і робочих інструментів, нагрівання рук, організація робочих процесів.



Заява про відповідність

Ми заявляємо під нашу одноособову відповідальність, що описаний у розділі «Технічні дані» продукт відповідає усім відповідним положенням Директив 2009/125/EC (Розпорядження 1194/2012), 2011/65/EU, 2014/30/EU, 2006/42/EC, включаючи їх зміни, а також наступним нормам: EN 60745-1, EN 60745-2-17.

Технічна документація (2006/42/EC):

Robert Bosch GmbH, PT/ETM9,
70764 Leinfelden-Echterdingen, GERMANY

Henk Becker	Helmut Heinzelmann
Executive Vice President	Head of Product Certification
Engineering	PT/ETM9

PPA
 i.V. 

Robert Bosch GmbH, Power Tools Division
70764 Leinfelden-Echterdingen, GERMANY
21.05.2014

Монтаж

- ▶ **Перед будь-якими маніпуляціями з електроприладом витягніть штепсель з розетки.**

Встромляння фрези (див. мал. А)

- ▶ **Для встромляння та зміни фрез радимо вдягати захисні рукавиці.**

В залежності від мети використання існують фрези різних моделей та якості.

Фрези з високолегованої швидкорізальної сталі призначені для обробки м'яких матеріалів, як напр., м'яких порід дерева та пластмаси.

Фрези з твердосплавною кромкою спеціально призначені для твердих і абразивних матеріалів, як напр., для деревини твердих порід та алюмінію.

Оригінальні фрези з великого асортименту приладдя Bosch можна отримати в спеціалізованому магазині. Використовуйте лише бездоганні і чисті фрези.

- Опустити захист від стружки **5** донизу.
- Натисніть на фіксатор шпинделя **3** і тримайте його натиснутим. За необхідністю повертайте шпиндель мотора рукою, поки він не зафіксується.
- Відпустіть накидну гайку **25** ріжковим гайковим ключем **26** (розмір 19 мм), повертаючи ключ у напрямку обертання (⚙).
- Встроміть фрезу у затискну цангу. Хвостовик фрези має зайти в затискну цангу принаймні на 20 мм.
- Закрутіть накидну гайку **25** ріжковим гайковим ключем **26** (розмір 19 мм), повертаючи ключ у напрямку обертання ⚙. Відпустіть фіксатор шпинделя **3**.
- Підніміть захист від стружки **5** угору.

▶ **Без монтованої копірної гільзи не встромляйте фрези діаметром більше ніж 42 мм.** Ці фрези занадто товсті для опорної плити.

▶ **Ні в якому разі не затягуйте затискну цангу з накидною гайкою, поки не буде монтована фреза.** В протилежному разі затискна цанга може пошкодитися.

Відсмоктування пилу/тирси/стружки (див. мал. В)

- ▶ Пил таких матеріалів, як напр., лакофарбових покриттів, що містять свинець, деяких видів деревини, мінералів і металу, може бути небезпечним для здоров'я. Торкання або вдихання пилу може викликати у Вас або у осіб, що знаходяться поблизу, алергічні реакції та/або захворювання дихальних шляхів. Певні види пилу, як напр., дубовий або буковий пил, вважаються канцерогенними, особливо в сполученні з добавками для обробки деревини (хромат, засоби для захисту деревини). Матеріали, що містять азбест, дозволяється обробляти лише спеціалістам.
- За можливість використовуйте придатний для матеріалу відсмоктувальний пристрій.
- Слідкуйте за доброю вентиляцією на робочому місці.
- Рекомендується вдягати респіраторну маску з фільтром класу P2.

Додержуйтеся приписів щодо оброблюваних матеріалів, що діють у Вашій країні.

- ▶ **Уникайте накопичення пилу на робочому місці.** Пил може легко займатися.

Монтаж відсмоктувального адаптера

Під'єднувач шланга **28** можна встановлювати з'єднанням під шланг вперед або назад. При монтажі з під'єднувачем шланга спереду спочатку треба зняти захист від стружки **5**. Закріпіть під'єднувач шланга **28** за допомогою 2 гвинтів з накатаною головкою **29** на опорній плиті **6**.

Для забезпечення оптимального відсмоктування регулярно очищайте відсмоктувальний адаптер **28**.

Під'єднання системи пиловідсмоктування

Надіньте відсмоктувальний шланг (Ø 35 мм) **27** (приладдя) на монтований під'єднувач шланга. Під'єднайте відсмоктувальний шланг **27** до пиლოსоса (приладдя).

Електроприлад можна підключити прямо до розетки універсального пиლოსосу Bosch з дистанційним пусковим

48 | Українська

пристроєм. Він автоматично вмикається при включенні електроприладу.

Пилівідсмоктувач повинен бути придатним для роботи з оброблюваним матеріалом.

Для відсмоктування особливо шкідливого для здоров'я, канцерогенного або сухого пилу потрібний спеціальний пилівідсмоктувач.

Монтаж захисту від стружки (див. мал. С)

Встроміть захист від стружки **5** спереду в напрямку, щоб він зайшов у зачеплення. Щоб зняти захист від стружки, візьміться за нього з боків та потягніть вперед.

Робота**Початок роботи**

- ▶ **Зважайте на напругу в мережі! Напруга джерела струму повинна відповідати значенню, що зазначене на таблиці з характеристиками електроприладу. Електроприлад, що розрахований на напругу 230 В, може працювати також і при 220 В.**

Встановлення кількості обертів

За допомогою коліщатка для встановлення кількості обертів **23** можна встановлювати кількість обертів також і під час роботи.

- 1 – 2 мала кількість обертів
- 3 – 4 середня кількість обертів
- 5 – 6 велика кількість обертів

Значення, що містяться в таблиці, є орієнтовними. Необхідна кількість обертів залежить від матеріалу і умов роботи, її можна визначити практичним способом.

Матеріал	Діаметр фрези (мм)	Положення коліщатка 23
Тверда деревина (бук)	4 – 10	5 – 6
	12 – 20	3 – 4
	22 – 40	1 – 2
М'яка деревина (сосна)	4 – 10	5 – 6
	12 – 20	3 – 6
	22 – 40	1 – 3
Деревостружкові плити	4 – 10	3 – 6
	12 – 20	2 – 4
	22 – 40	1 – 3
Пластмаси	4 – 15	2 – 3
	16 – 40	1 – 2
Алюміній	4 – 15	1 – 2
	16 – 40	1

Вмикання/вимикання

Перед вмиканням/вимиканням встановіть глибину фрезерування, див. розділ «Настроювання глибини фрезерування».

Щоб **увімкнути** електроприлад, **спочатку** натисніть на блокуатор вимикача **1** і **після цього** натисніть і тримайте натиснутим вимикач **22**.

POF 1400 ACE: Лампочка підсвілює зону фрезерування.

Щоб **вимкнути** електроприлад, відпустіть вимикач **22**.

POF 1400 ACE: Лампочка поступово гасне.

Вказівка: З міркувань техніки безпеки вимикач **22** можна зафіксувати, його треба тримати натиснутим протягом всієї роботи.

З міркувань заощадження електроенергії вмикайте електроінструмент лише тоді, коли Ви збираєтесь користуватися ним.

Константна електроніка (POF 1400 ACE)

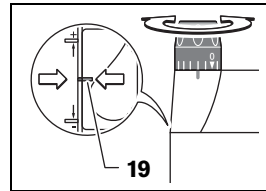
Постійна електроніка забезпечує майже однакову кількість обертів при роботі на холостому ходу і під навантаженням; це забезпечує рівномірну продуктивність.

Настроювання глибини фрезерування (див. мал. D)

- ▶ **Настроювати глибину фрезерування можна лише при вимкнутому електроприладі.**

Грубе настроювання глибини фрезерування здійснюється наступним чином:

- Приставте електроприлад з монтованою фрезою до оброблюваного матеріалу.
- **POF 1400 ACE:** За допомогою поворотної ручки **18** встановіть інтервал точного настроювання по центру. Для цього повертайте поворотну ручку **18** до тих пір, поки позначки **19** не будуть збігатися, як показано на малюнку. Після цього поверніть шкалу **17** на «0».



- Встановіть ступінчастий упор **9** на найнижчий ступінь; ступінчастий упор має відчутно зайти в зачеплення.
- **POF 1200 AE:** Закрутіть або викрутіть до половини юстирувальні гвинти ступінчастого упора **24**.
- Відпустіть гвинт-баранчик на обмежувачі глибини **11**, щоб обмежувач глибини **13** міг вільно пересуватися.
- Натисніть на затискний важіль обмежувача глибини фрезерування **16** у напрямку обертання **1** та повільно опускайте фрезерний верстат, поки фреза **21** не торкнеться поверхні оброблюваного матеріалу. Знову відпустіть затискний важіль обмежувача глибини фрезерування **16**, щоб зафіксувати цю глибину занурення. При необхідності натисніть на затискний важіль обмежувача глибини фрезерування **16** у напрямку обертання **2**, щоб остаточно зафіксувати його.
- Притисніть обмежувач глибини вниз **13**, щоб він сів на ступінчастий упор **9**. Встановіть движок за допомогою індексної позначки **12** в положення «0» на шкалі глибини фрезерування **14**.

- Встановіть обмежувач глибини **13** на бажану глибину фрезерування та затягніть гвинт-баранчик на обмежувачі глибини **11**. Слідкуйте за тим, щоб не посунути движок з індексною позначкою **12**.
- Натисніть на затискний важіль обмежувача глибини фрезерування **16** у напрямку обертання **1** та підніміть фрезерний верстат у найвище положення.

При великій глибині фрезерування рекомендується здійснювати обробку в декілька заходів, знімаючи кожний раз потроху матеріалу. За допомогою ступінчастого упору **9** Ви можете розділити операцію фрезерування на декілька етапів. Для цього встановіть ступінчастий упор на найнижчий для бажаної глибини фрезерування рівень і здійснюйте перші операції обробки спочатку на вищому рівні.

POF 1200 AE: Відстань між рівнями можна змінювати, повертаючи юстирувальні гвинти **24**.

Точне настроювання глибини фрезерування (POF 1400 ACE)

Після пробного фрезерування Ви можете повертанням поворотної ручки **18** встановити глибину фрезерування точно на бажаний рівень; для збільшення глибини фрезерування повертайте ручку за стрілкою годинника, для зменшення глибини фрезерування повертайте ручку проти стрілки годинника. Шкала **17** слугує орієнтації. За один оберт глибина фрезерування змінюється на 2,0 мм, кожна з поділок на верхньому краю шкали **17** відповідає 0,1 мм. Максимальний діапазон регулювання становить ± 8 мм.

Наприклад: Бажана глибина фрезерування становить 10,0 мм, при пробному фрезеруванні глибина фрезерування становила 9,6 мм.

- Підніміть фрезерний верстат і підкладіть, напр., трохи деревини під плиту ковзання **7**, щоб фреза **21** при опусканні не торкалася оброблюваного матеріалу. Натисніть на затискний важіль обмежувача глибини фрезерування **16** у напрямку обертання **1** та повільно опускайте фрезерний верстат, поки обмежувач глибини **13** не сяде на ступінчастий упор **9**.
- Поверніть шкалу **17** на «0» та відпустіть гвинт-баранчик **11**.
- Поверніть поворотну ручку **18** на 0,4 мм/4 поділки (різниця між заданим і фактичним значенням) і затягніть гвинт-баранчик **11**.
- Перевірте вибрану глибину фрезерування, здійснивши ще одне пробне фрезерування.

Після встановлення глибини фрезерування більш не змінюйте положення движка **12** на обмежувачі глибини **13**, щоб Ви могли завжди бачити на шкалі **14** поточну глибину фрезерування.

Точне настроювання глибини фрезерування (POF 1200 AE)

Завдяки ступінчастому упору **9** можна попередньо встановлювати різну глибину фрезерування. Настроювання здійснюється так само, як це описано вище, з тією лише різницею, що повертанням юстирувальних гвинтів ступінчастого упору **24** можна міняти висоту між упорами.

Вказівки щодо роботи

- ▶ **Захищайте фрезу від поштовхів і ударів.**

Напрямок фрезерування та операція фрезерування (див. мал. E)

- ▶ **Операцію фрезерування необхідно завжди здійснювати проти напрямку обертання фрези **21** (зустрічне фрезерування). При фрезеруванні за напрямком обертання (попутне фрезерування) електроприлад може вирватися з рук.**
- Встановіть бажану глибину фрезерування, див. розділ «Настроювання глибини фрезерування».
- Приставте електроприлад з монтованою фрезою до оброблюваного матеріалу та увімкніть електроприлад.
- Притисніть затискний важіль обмежувача глибини фрезерування **16** донизу та повільно опускайте фрезерний верстат, поки не буде досягнута встановлена глибина фрезерування. Знову відпустіть затискний важіль обмежувача глибини фрезерування **16**, щоб зафіксувати цю глибину занурення. При необхідності підніміть затискний важіль обмежувача глибини фрезерування **16** угору, щоб остаточно зафіксувати його.
- Здійсніть фрезерування з рівномірною подачею.
- Після закінчення операції фрезерування знову встановіть фрезерний верстат у найвище положення.
- Вимкніть електроприлад.

Фрезерування з додатковим упором (див. мал. F)

Для обробки великих деталей, напр., при фрезеруванні пазів, Ви можете закріпити на оброблювальній деталі дошку або рейку в якості додаткового упора та водити фрезерним верстатом уздовж додаткового упора. Водіть фрезерним верстатом з плоского боку плити ковзання уздовж додаткового упора.

Кромкове або профільне фрезерування

При кромковому або профільному фрезеруванні без паралельного упора фрезу необхідно обладнати напрямною цапфою або шарикопідшипником.

- Підведіть увімкнений електроприлад збоку до оброблювальної деталі, щоб напрямна цапфа або шарикопідшипник фрези прилягав до краю оброблювальної деталі.
- Двома руками ведіть електроприлад уздовж кромки оброблювальної деталі. Слідкуйте за тим, щоб зберігати прямий кут. Занадто сильне натискування може пошкодити кромку оброблювальної деталі.

Фрезерування з паралельним упором (див. мал. G – H)

Встроміть паралельний упор **31** напрямними стрижнями **30** в опорну плиту **6** і затисніть його відповідним чином за допомогою гвинтів-баранчиків **4**.

Водіть увімкненим електроприладом уздовж краю оброблюваного матеріалу з рівномірною подачею, натискаючи збоку на паралельний упор.

Кругове фрезерування (див. мал. I – J)

Поверніть паралельний упор **31**, щоб опорні поверхні дивилися угору.

50 | Українська

Встроміть паралельний упор **31** напрямними стрижнями **30** в опорну плиту **6** і затисніть його відповідним чином за допомогою гвинтів-баранчиків **4**.

Закріпіть центральну оправку **32** за допомогою гвинта-баранчика **33**, просунувши його в отвір на паралельному упорі **31**.

Поставте центральну оправку **32** в позначений центр кола і здійсніть фрезерування з рівномірною подачею.

Фрезерування з кулачковим упором (див. мал. К – L)

Встроміть паралельний упор **31** напрямними стрижнями **30** в опорну плиту **6** і затисніть його відповідним чином за допомогою гвинтів-баранчиків **4**.

Закріпіть кулачковий упор з монтованим напрямним роликом **34** через отвір на паралельному упорі **31**.

Ведіть електроприлад уздовж краю оброблюваного матеріалу, злегка притискаючи збоку.

Фрезерування з фрезерним циркулем (див. мал. M)

Для кругового фрезерування Ви можете користуватися фрезерним циркулем/адаптером напрямної шини **35**.

Монтуйте фрезерний циркуль, як показано на малюнку.

Вкрутіть центральний болт **40** у різьбу фрезерного циркуля. Вставте кінчик болта в центр кола, що має фрезеруватися, при цьому слідкуйте за тим, щоб кінчик болта зайшов в оброблювальну поверхню.

Пересуваючи фрезерний циркуль, грубо настройте бажаний радіус та затягніть гвинти-баранчики **37** і **38**.

За допомогою поворотної ручки **39** Ви можете, відпустивши гвинт-баранчик **38**, точно настроїти довжину. При цьому за один оберт довжина міняється на 2,0 мм, кожна поділка на поворотній ручці **39** відповідає 0,1 мм.

Взявшись за праву рукоятку **8** та рукоятку для фрезерного циркуля **36**, водіть увімкненим електроприладом по оброблюваній деталі.

Фрезерування з напрямною шиною (див. мал. N)

За допомогою напрямної шини **41** Ви можете виконувати прямолінійні роботи.

Для компенсації різниці у висоті Вам треба монтувати проміжну плиту **42**.

Монтуйте фрезерний циркуль/адаптер напрямної шини **35**, як показано на малюнку.

Закріпіть напрямну шину **41** за допомогою доданих затискних пристроїв, наприклад, струбцини, на оброблювальній деталі. Приставте електроприлад з монтованим адаптером напрямної шини **35** до напрямної шини.

Фрезерування з копірною гільзою (див. мал. O – P)

За допомогою копірної гільзи **43** можна переносити на оброблювані деталі контури зразків та шаблонів.

Встановіть придатну копірну гільзу в залежності від товщини шаблону або зразка. Через виступаючу висоту копірної гільзи мінімальна товщина шаблону повинна складати 8 мм.

Натисніть на деблокувальний важіль **20** та встроміть копірну гільзу **43** знизу в опорну плиту **6**. При цьому

кодовані кулачки повинні відчутно зайти у зачеплення в прорізах.

► Діаметр фрези має бути менший за внутрішній діаметр копірної гільзи.

Фрезерування з копірною гільзою **43** здійсніть наступним чином:

- Підведіть увімкнений електроприлад з копірною гільзою до шаблону.
- Притисніть затискний важіль обмежувача глибини фрезерування **16** донизу та повільно опускайте фрезерний верстат, поки не буде досягнута встановлена глибина фрезерування. Знову відпустіть затискний важіль обмежувача глибини фрезерування **16**, щоб зафіксувати цю глибину занурення. При необхідності підніміть затискний важіль обмежувача глибини фрезерування **16** угору, щоб остаточно зафіксувати його.
- Ведіть електроприлад з виступаючою копірною гільзою уздовж шаблону, притискаючи збоку.

Технічне обслуговування і сервіс**Технічне обслуговування і очищення**

- **Перед будь-якими маніпуляціями з електроприладом витягніть штепсель з розетки.**
- **Щоб електроприлад працював якісно і надійно, тримайте прилад і вентиляційні отвори в чистоті.**
- **В екстремальних умовах застосування за можливістю завжди використовуйте відсмоктувальний пристрій. Часто продувайте вентиляційні щілини та під'єднуйте прилад через пристрій захисного вимкнення.** При обробці металів усередині електроприладу може осідати електропровідний пил. Це може позначитися на захисній ізоляції електроприладу.

Якщо треба поміняти під'єднувальний кабель, це треба робити на фірмі Bosch або в сервісній майстерні для електроінструментів Bosch, щоб уникнути небезпек.

Сервіс та надання консультацій щодо використання продукції

Сервісна майстерня відповідь на запитання стосовно ремонту і технічного обслуговування Вашого виробу. Малюнки в деталях і інформацію щодо запчастин можна знайти за адресою:

www.bosch-pt.com

Команда співробітників Bosch з надання консультацій щодо використання продукції із задоволенням відповідь на Ваші запитання стосовно нашої продукції та приладдя до неї.

При всіх запитаннях і при замовленні запчастин, будь ласка, обов'язково зазначайте 10-значний товарний номер, що знаходиться на заводській табличці електроприладу.

Гарантійне обслуговування і ремонт електроінструменту здійснюються відповідно до вимог і норм виготовлювача

на території всіх країн лише у фірмових або авторизованих сервісних центрах фірми «Роберт Бош».

ПОПЕРЕДЖЕННЯ! Використання контрафактної продукції небезпечно в експлуатації і може мати негативні наслідки для здоров'я. Виготовлення і розповсюдження контрафактної продукції переслідується за Законом в адміністративному і кримінальному порядку.

Україна

ТОВ «Роберт Бош»
Сервісний центр електроінструментів
вул. Крайня, 1, 02660, Київ-60
Україна
Тел.: (044) 4 90 24 07 (багатоканальний)
E-Mail: pt-service.ua@bosch.com
Офіційний сайт: www.bosch-powertools.com.ua

Адреса Регіональних гарантійних сервісних майстерень зазначена в Національному гарантійному талоні.

Утилізація

Електроприлади, приладдя і упаковку треба здавати на екологічно чисту повторну переробку.

Не викидайте електроінструменти в побутове сміття!

Лише для країн ЄС:



Відповідно до європейської директиви 2012/19/EU про відпрацьовані електро- і електронні прилади і її перетворення в національному законодавстві електроприлади, що вийшли з вживання, повинні здаватися окремо і утилізуватися екологічно чистим способом.

Можливі зміни.

52 | Қазақша

Қазақша

Сәйкестік туралы сертификат Нөмірі
RU C-DE.ME77.B.00345
Сәйкестік туралы сертификаттың
қолданылу мерзімі 22.04.2018 дейін
„Электр-машинақұрылысы өнімдері сапа
жүйесін стандарттау сертификаттау
орталығы“ ЖШҚ
141400, Мәскеу облысы, Химки қ.
Ленинградская к., 29

Сәйкестік туралы сертификаттар мына мекенжайда
сақталады:
ООО „Роберт Бош“
ул. Акад. Королева, 13 стр. 5
Россия, 129515, Москва

Өндіру күні нұсқаулықтың соңғы, мұқабә бетінде
көрсетілген.

Импорртаушы контакттік мәліметін орамада табу мүмкін.

Өнімді пайдалану мерзімі

Өнімнің қызмет ету мерзімі 7 жыл. Өндірілген мерзімнен
бастап (өндіру күні зауыт тақтайшасында жазылған)
істетпей 5 жыл сақтағаннан соң, өнімді тексерусіз
(сервистік тексеру) пайдалану ұсынылмайды.

**Қызметкер немесе пайдаланушының қателіктері мен
істен шығу себептерінің тізімі**

- тұтқасы мен корпусы бұзылған болса, өнімді
пайдаланбаңыз
- өнім корпусынан тікелей түтін шықса, пайдаланбаңыз
- тоқ сымы бұзылған немесе оқшаулаусыз болса,
пайдаланбаңыз
- жауын –шашын кезінде сыртта (далада)
пайдаланбаңыз
- корпус ішіне су кірсе құрылғыны қосушы болмаңыз
- көп ұшқын шықса, пайдаланбаңыз
- қатты діріл кезінде пайдаланбаңыз

Шекті күй белгілері

- тоқ сымның тозуы немесе зақымдануы
- өнім корпусының зақымдалуы

Қызмет көрсету түрі мен жиілігі

Әр пайдаланудан соң өнімді тазалау ұсынылады.

Сақтау

- құрғақ жерде сақтау керек
- жоғары температура көзінен және күн сәулелерінің
әсерінен алыс сақтау керек
- сақтау кезінде температураның кенет ауытқуынан
қорғау керек
- орамасыз сақтау мүмкін емес
- сақтау шарттары туралы қосымша ақпарат алу үшін
MEMCT 15150 (Шарт 1) құжатын қараңыз

Тасымалдау

- тасымалдау кезінде өнімді құлатуға және кез келген
механикалық ықпал етуге қатаң тыйым салынады
- босату/жүктеу кезінде пакетті қысатын машиналарды
пайдалануға рұқсат берілмейді.

- тасымалдау шарттары талаптарын MEMCT 15150
(5 шарт) құжатын оқыңыз.

Қауіпсіздік нұсқаулары**Электр құралдарының жалпы қауіпсіздік
нұсқаулықтары****⚠ ЕСКЕРТУ** Барлық қауіпсіздік нұсқаулықтарын
және ескертпелерді оқыңыз.

Техникалық қауіпсіздік нұсқаулықтарын және
ескертпелерді сақтамау тоқтың соғуына, өрт және/немесе
ауыр жарақаттануларға алып келуі мүмкін.

**Болашақ жұмыстар үшін қауіпсіздік нұсқаулықтары
мен ескертпелерді сақтап қойыңыз.**

Қауіпсіздік нұсқаулықтарында пайдаланылған „Электр
құрал“ атауының желіден қуат алатын электр құралдарына
(желілік кабелі менен) және аккумуляторден қуат алатын
электр құралдарына (желілік кабелі жоқ) қатысы бар.

Жұмыс орнының қауіпсіздігі

- ▶ **Жұмыс орнын таза және жақсы жарықталған
жағдайда ұстаңыз.** Тәртіп немесе жарық болмаған
жұмыс аймақтары жазатайым оқиғаларға алып келуі
мүмкін.
- ▶ **Жанатын сұйықтықтар, газдар немесе шаң жиылған
жарылыс қауіпі бар қоршауда электр құралды
пайдаланбаңыз.** Электр құралдары ұшқын шығарып,
шаң немесе буларды жандыруы мүмкін.
- ▶ **Электр құралдарын пайдалану кезінде балалар
және басқа адамдарды ұзақ жерге шеттетіңіз.**
Ауытқу кезінде құрал бақылауын жоғалтуыңыз мүмкін.

Электр қауіпсіздігі

- ▶ **Электр құрал штепселінің айыры розеткаға сыюы
қажет. Айырды ешқандай өзгерту мүмкін емес.
Жерге қосулы электр құралдарменен ешқандай
адаптерлік айырды пайдаланбаңыз.** Өзгертілмеген
айыр және жарамды розеткаларды пайдалану электр
тоқ соғу қауіпін төмендетеді.
- ▶ **Құбыр, жылытатын жабдық, плита және суытқыш
сияқты жерге қосулы құралдар сыртына тимеңіз.**
Егер денеңіз жерге қосулы болса, электр тоғының соғу
қауіпі артады.
- ▶ **Электр құралдарын ылғалдан, сыздан сақтаңыз.**
Электр құралының ішіне су кірсе, ол электр тоғының
соғу қауіпін арттырады.
- ▶ **Электр құралды алып жүру, асып қою немесе
айырын розеткадан шығару үшін кабельді
пайдаланбаңыз. Кабельді ыстықтан, майдан, өткір
шеттерден немесе құралдың жылжыма
бөлектерінен алыс жерде ұстаңыз.** Зақымдалған
немесе шиеленіскен кабель электр тоғының соғу қауіпін
арттырады.
- ▶ **Электр құралымен ашық жерде жұмыс істесеңіз,
тек сыртта пайдалануға арналған ұзартқышты
пайдаланыңыз.** Сыртта пайдалануға арналған
ұзартқышты пайдалану электр тоғының соғу қауіпін
төмендетеді.

▶ **Электр құралын ылғалды қоршауда пайдалану қажет болса, автоматты сақтандырғыш ажыратқышын пайдаланыңыз.** Автоматты сақтандырғыш ажыратқышты пайдалану тоқ соғу қаупін төмендетеді.

Адамдар қауіпсіздігі

- ▶ **Сақ болып, не істеп жатқаныңызға айрықша көңіл бөліп, электр құралын ретімен пайдаланыңыз. Шаршаған жағдайда немесе еліткіш, алкоголь немесе дәрі әсері астында электр құралды пайдаланбаңыз.** Электр құралды пайдалануда секундтық абайсыздық қатты жарақаттануларға алып келуі мүмкін.
- ▶ **Жеке сақтайтын киімді және әрдайым қорғаныш көзілдірікті киіңіз.** Электр құрал түріне немесе пайдалануына байланысты шаңтұтқыш, сырғудан сақтайтын бөтеңке, сақтайтын шлем немесе құлақ сақтағышы сияқты жеке қорғаныс жабдықтарын кию жарақаттану қаупін төмендетеді.
- ▶ **Байқаусыз пайдаланудан аулақ болыңыз. Электр құралын тоққа және/немесе аккумуляторға қосуда, оны көтергенде немесе алып жүргенде, өшірулі болуына көз жеткізіңіз.** Электр құралын көтеріп тұрғанда, бармақты ажыратқышта ұстау немесе құрылғыны қосулы күйде тоққа қосу, жазатайым оқиғалға алып келуі мүмкін.
- ▶ **Электр құралын қосудан алдын реттейтін аспаптарды және гайка кілттерін алыстатыңыз.** Айналатын бөлшекте тұрған аспап немесе кілт жарақаттануларға алып келуі мүмкін.
- ▶ **Қалыпсыз дене күйінде тұрмаңыз. Тірек күйде тұрып, әрқашан өзіңізді сенімді ұстаңыз.** Осылай сіз күтпеген жағдайда электр құралды жақсырақ бақылайсыз.
- ▶ **Жұмысқа жарамды киім киіңіз. Кең немесе сәнді киім кимеңіз. Шашыңызды, киім және қолғапты қозғалмалы бөлшектерден алыс ұстаңыз.** Кең киім, әшекей немесе ұзын шаш қозғалмалы бөлшектерге тиюі мүмкін.
- ▶ **Шаңсорғыш және шаңтұтқыш жабдықтарды құрғанда, олардың қосылғандығына және дұрыс пайдалынуына көз жеткізіңіз.** Шаңсорғышты пайдалану шаң себебінен болатын қауіптерді азайтады.

Электр құралдарын пайдалану және күту

- ▶ **Құралды аса көп жүктемеңіз. Жұмысыңыз үшін жарамды электр құралын пайдаланыңыз.** Жарамды электр құралымен керекті жұмыс аймағында дұрыс әрі сенімді жұмыс істейсіз.
- ▶ **Ажыратқышы дұрыс емес электр құралын пайдаланбаңыз.** Қосуға немесе өшіруге болмайтын электр құралы қауіпті болып, оны жөндеу қажет болады.
- ▶ **Жабдықтарды реттеу, бөлшектерін алмастыру немесе құралды алып қоюдан алдын айырды розеткадан шығарыңыз және/немесе аккумуляторды алып тастаңыз.** Бұл сақтық әрекеті электр құралдың байқаусыз қосылуына жол бермейді.

▶ **Пайдаланылмайтын электр құралдарды балалар қолы жетпейтін жайға қойыңыз. Осыларды білмейтін немесе осы ескертпелерді оқымаған адамдарға бұл құралды пайдалануға жол бермеңіз.** Тәжірибесіз адамдар қолында электр құралдары қауіпті болады.

- ▶ **Электр құралдарын ұқыпты күтіңіз. Қозғалмалы бөлшектердің кедергісіз істеуіне және кептеліп қалмауына, бөлшектердің ақаусыз немесе зақымдалмаған болуына, электр құралының зақымдалмағанына көз жеткізіңіз. Зақымдалған бөлшектері бар құралды пайдаланудан алдын жөндеңіз.** Электр құралдарының дұрыс күтілмеуі жазатайым оқиғаларға себеп болып жатады.
- ▶ **Кескіш аспаптарды өткір және таза күйде сақтаңыз.** Дұрыс күтілген және кескіш жиектері өткір кескіш аспаптар аз кептеліп, кесілетін бетке оңай бағытталады.
- ▶ **Электр құралын, жабдықтарды, алмалы-салмалы аспаптарды және т.б. осы нұсқауларға сай пайдаланыңыз. Сонымен жұмыс шарттарымен орындайтын әрекеттерге назар аударыңыз.** Электр құралдарын арналмаған жұмыстарда пайдалану қауіпті.

Қызмет

- ▶ **Электр құралыңызды тек білікті маманға және арнаулы бөлшектермен жөндетіңіз.** Сол арқылы электр құралының қауіпсіздігін сақтайсыз.

Фрезалар үшін қауіпсіздік нұсқаулары

- ▶ **Фрезаның өз желілік кабеліне тиюі мүмкін болғандықтан электр құралын тек оқшауландырылған тұтқасынан ұстаңыз.** Тоқ өтетін сымға тию металлды құрал бөлшектеріне тоқ беріп, соғуына алып келуі мүмкін.
- ▶ **Дайындаманы қысқышпен немесе басқа жолмен тұрақты тіреуіште бекітіңіз.** Егер дайындаманы тек қолмен немесе денеге басып ұстасаңыз ол тұрақты болмай бақылау жоғалтуына алып келуі мүмкін.
- ▶ **Алмалы-салмалы аспаптың рұқсат етілген айналымдар саны кемінде электр құралында белгіленген максималды айналымдар санына сәйкес болуы керек.** Рұқсат етілгеннен көбірек жиілікпен айналатын жұмыс аспабы бұзылуы мүмкін.
- ▶ **Фрезалар немесе басқа жабдықтар электр құралыңыздың аспап патронына (қысқыш) сәйкес болуы керек.** Электр құралының аспап патронына дұрыс тұрмауынан алмалы-салмалы аспабқа соғылып айналады, қатты дірілдейді және бақылауды жоғалтуға әкелуі мүмкін.
- ▶ **Электр құралды дайындамаға тек қосулы ретте апарыңыз.** Әйтпесе алмалы-салмалы аспап дайындамаға ілінсе кері соғу қаупі пайда болады.
- ▶ **Қолыңызды фрезаның істеу аймағынан және фрезадан қашық ұстаңыз. Екінші қолыңызбен қосымша тұтқаларды немесе қозғалтқыш корпусын ұстаңыз.** Фрезаны екі қолмен ұстасаңыз, қолдарыңыз жарақатталмайды.

54 | Қазақша

- ▶ **Метал заттар, шеге немесе бұраңдалар үстінен фрезаны жүргізбеңіз.** Фрезалар зақымдалып қатты дірілдеуге алып келуі мүмкін.
- ▶ **Қажетті іздеу құралдарын пайдаланып жасырынған қорек сымдарын табыңыз немесе жергілікті қорек ұйымдарын шақырыңыз.** Электр сымдарына тию өрт немесе тоқ соғуына алып келуі мүмкін. Газ құбырын зақымдау жарылысқа алып келуі мүмкін. Су құбырын зақымдау материалдық зиянға алып келуі мүмкін.
- ▶ **Өтпес немесе зақымдалған фрезаларды пайдаланбаңыз.** Өтпес немесе зақымдалған фрезалар жоғары үйкеліс, қысылып қалу және теңгерімсіздікке алып келуі мүмкін.
- ▶ **Электр құралды пайдалануда оны екі қолмен берік ұстап, тұрақты қалыпта тұрыңыз.** Электр құралы екі қолмен сенімді басқарылады.
- ▶ **Электр құралын жерге қоядан алдын оның тоқтауын күтіңіз.** Алмалы-салмалы аспап ілініп электр құрал бақылауының жоғалтуына алып келуі мүмкін.

Өнім және қызмет сипаттамасы



Барлық қауіпсіздік нұсқаулықтарын және ескертпелерді оқыңыз.

Техникалық қауіпсіздік нұсқаулықтарын және ескертпелерді сақтамау тоқтың соғуына, өрт және/немесе ауыр жарақаттануларға алып келуі мүмкін.

Тағайындалу бойынша қолдану

Электр құралы, қатты тірелген күйде ағаш, пластмасса мен жеңіл құрылыстарда ойық, қырлар, профильдерді және кесіктерді фрезерлеуге және копир бойынша фрезерлеуге арналған.

Төмен айналымдар санында және сәйкес фрезалармен түсті металдарды да өңдеуге болады.

Осы электр құралының жарығы электр құралының тікелей жұмыс жайын жарықтандыруға арналған болып үйде бөлмені жарықтандыруға арналмаған.

Бейнеленген құрамды бөлшектер

Көрсетілген құрамдастар нөмірленген суреттері бар беттегі электр құралының сипаттамасына сай.

- 1 Қосқыш/өшіргішті блокадалау
- 2 Оң жақтан басқару тұтқасы (ұстау беті оқшауландырылған)
- 3 Шпиндельді бекіту түймесі
- 4 Дәл реттеу құрылғысының параллель тірегіне арналған бағыттауыш білік (2x)
- 5 Жаңқадан қорғағыш
- 6 Тірек платформасы
- 7 Сырғу тақтасы
- 8 Параллель тіректің бағыттауыш штангілеріне арналған қысқыш құрал
- 9 Сатылы тірек
- 10 Қорғау манжетасы
- 11 Тереңдік шектегішін реттегіш қатпарлы бұраңда
- 12 Көрсеткіш белгісі бар жапқыш
- 13 Тереңдік шектегіші
- 14 Кесу тереңдігінің шкаласы
- 15 Сол жақ басқару тұтқасы (ұстау беті оқшауландырылған)
- 16 Фрезерлеу тереңдігін бекіткіш қысу тұтқышы
- 17 Кесу тереңдігін дәл реттеу шкаласы (POF 1400 ACE)
- 18 Фрезермен өңдеу тереңдігінің дәл реттеу тұтқасы (POF 1400 ACE)
- 19 Нөл нүктесін салыстыруға арналған белгі
- 20 Көшіру төлкесін ашу тұтқышы
- 21 Фреза*
- 22 Қосқыш/өшіргіш
- 23 Айналымдар санын таңдау реттеушісі
- 24 Сатылы тірекке арналған реттегіш винттер (POF 1200 AE)
- 25 Цангалы жалғағыш гайка
- 26 Ені 19 мм тәрізді кілт*
- 27 Сорғыш шланг (Ø 35 мм)*
- 28 Сору адаптері*
- 29 Сору адаптері үшін домалатпа бұраңда (2x)*
- 30 Параллель тірекке арналған бағыттауыш штангілер (2x)*
- 31 Параллельді тірек*
- 32 Ортаға дәлдеу білігі*
- 33 Ортаға дәлдеу білігі үшін қатпарлы бұраңда*
- 34 Иілген тірек*
- 35 Фрезерлеу циркулі/бағыттауыш адаптері*
- 36 Фрезерлеу циркулінің тұтқасы*
- 37 Фрезерлеу циркулін шамамен реттегіш қатпарлы бұраңда (2x)*
- 38 Фрезерлеу циркулін дәл реттеуші қатпарлы бұраңда (1x)*
- 39 Фрезерлеу циркулін дәл реттеу бұрама түймесі*
- 40 Ортаға дәлдеу бұраңдасы*
- 41 Бағыттауыш рейка*
- 42 Аралық тақтасы ("фрезерлеу циркулі" жинағының құрамында)*
- 43 Көшіру гильзасы*

*Бейнеленген немесе сипатталған жабдықтар стандартты жеткізу көлемімен қамтылмайды. Толық жабдықтарды біздің жабдықтар бағдарламамыздан табасыз.

Техникалық мәліметтер

Шпиндель үстіңгі бөлігіне орналастырылатын фрезерлік станок		POF 1200 AE	POF 1400 ACE
Өнім нөмірі		3 603 B6A 0.1	3 603 B6C 7.1
Кесімді қуатты пайдалану	Вт	1200	1400
Бос айналу сәті	мин ⁻¹	11 000 – 28 000	11 000 – 28 000
Айналымдар санын таңдау		●	●
Тұрақты электроника		–	●
Шаңсорғышқа арналған саңылаулар		●	●
Аспап пантроны	мм дюйм	6/8 ¼	6/8 ¼
Фреза жүрісінің биіктігі	мм	55	55
ЕРТА-Procedure 01/2003 құжатына сай салмағы	кг	3,4	3,5
Сақтық сыныпы		□/II	□/II

Мәліметтер [U] 230 В кесімді кернеуге арналған. Басқа кернеу және елде қабылданған заңдар бұл мәліметтерді өзгертуі мүмкін.

Шуыл және дірілдеу туралы ақпарат

Шу эмиссиясының мәндері EN 60745-2-17 бойынша есептелген.

A-мен белгіленген электр құралын шуыл деңгейі әдетте төмендегіге тең: дыбыс күші 95 дБ(A); дыбыс қуаты 106 дБ(A). Өлшеу дәлсіздігі K = 3 дБ.

Құлақты қорғау құралдарын киіңіз!

Жиынтық діріл мәні a_n (үш бағыттың векторлық қосындысы) және K дәлсіздігі EN 60745 стандартына сай анықталған:

$$a_n = 6 \text{ м/с}^2, K = 2 \text{ м/с}^2.$$

Осы ескертпелерде берілген дірілдеу пәрмені EN 60745 ережесінде мөлшерленген өлшеу әдісі бойынша есептелген болып электр құралдарды бір-бірімен салыстыру үшін пайдаланылуы мүмкін. Ол дірілдеу қуатын шамалап өлшеу үшін де жарамды.

Берілген діріл көлемі электр құралының негізгі жұмыстары үшін берілген. Егер электр құрал басқа жұмыстар үшін түрлі керек-жарақтармен басқа алмалы-салмалы аспаптар менен немесе жетімсіз құтумен пайдаланылса дірілдеу көлемдері өзгереді. Бұл жұмыс барысындағы діріл қуатын арттырады.

Дірілдеу қуатын нақты есептеу үшін құрал өшірілген және қосылған болып пайдаланылмаған уақыттарды да ескеру қажет. Бұл дірілдеу қуатын бүкіл жұмыс уақытында қатты төмендетеді.

Пайдаланушыны дірілдеу әсерінен сақтау үшін қосымша қауіпсіздік шараларын қолдану қажет, мысалы: электр құралды және алмалы-салмалы аспаптарды күту, қолдарды ыстық ұстау, жұмыс әдістерін ұйымдыстыру.



Сәйкестік мәлімдемесі 

Жеке жауапкершілікпен біз „Техникалық мәліметтер“ де сипатталған өнімнің 2009/125/EC (1194/2012 бұйрық), 2011/65/EU, 2014/30/EU, 2006/42/EC ережелеріндегі барлық тиісті анықтамаларына өзгерістері менен бірге сәйкес екенін және төмендегі нормаларға сай екенін кепілдендіреміз: EN 60745-1, EN 60745-2-17.

Техникалық құжаттар (2006/42/EC) төмендегідей:

Robert Bosch GmbH, PT/ETM9,
70764 Leinfelden-Echterdingen, GERMANY

Henk Becker Helmut Heinzelmann
Executive Vice President Head of Product Certification
Engineering PT/ETM9

PPA
 i.V. 

Robert Bosch GmbH, Power Tools Division
70764 Leinfelden-Echterdingen, GERMANY
21.05.2014

Жинау

► **Барлық жұмыстардан алдын электр құралының желілік айырын розеткадан шығарыңыз.**

Фрезаларды орнату (А суретін қараңыз)

► **Фрезаларды орнату мен алмастыруда қорғаушы қолғапты кию ұсынылады.**

Фрезаның пайдалану мақсатына байланысты түрлі модельдер мен сапада қол жетімді.

Фреза жылдам кесілетін болаттан дайындалған (HSS) жұмсақ ағаш пен пластик сияқты жұмсақ материалдарды өңдеуге жарамды.


Қатты құймалы кескішжиекті фрезалар (HM) қатты ағаш және алюминий сияқты қатты және абразивті материалдарға жақсы жарамды.

Bosch керек-жарақтарының кең бағдарламасына жататын айрықша фрезаларды дилеріңізден алуға болады.

Тек аса таза фрезаларды пайдаланыңыз.

- Жоңқа қорғанысын **5** төменге қаратып ашыңыз.
- Шпиндельді бұғаттау түймесін **3** басып, ұстап тұрыңыз. Керек болса қозғалтқыш шпинделін қолмен тірелгенше бұраңыз.
- Жаппа сомынды **25** сомын кілтімен **26** (сомын кілтінің ені 19 мм) **1** бұрау бағытында бұраңыз.

56 | Қазақша

- Фрезаны қысқыш цанғаға енгізіңіз. Фреза тұтқасы кемінде 20 ммге қысқышқа салыңыз.
- Жаппа сомынды **25** айыр тәрізді кілтпен **26** (сомын кілтінің ені 19 мм)  бұрау бағытында бұрап тарытңыз. Шпиндель бұғаттауышын **3** жіберіңіз.
- Жоңқа қорғанысын **5** жоғары қаратып жабыңыз.

▶ **Диаметрі 42 мм-ден үлкен болған фрезаларды орнатылған копир төлкелерінсіз орнатпаңыз.** Бұл фрезалар негізгі тақтадан өтпейді.

▶ **Қысқышты жаппа сомынмен фреза орнатылған болмаса, ешқашан тартып қоймаңыз.** Әйтпесе қысқыш зақымдануы мүмкін.

Шаңды және жоңқаларды сору (B суретін қараңыз)

- ▶ Қорғасын бояу, кейбір ағаш сорттары, минералдар және металлдар бар кейбір материалдардың шаңы денсаулыққа зиянды болуы мүмкін. Шаңға тию және шаңды жұту пайдаланушыда немесе жанындағы адамдарда аллергиялық реакцияларды және/немесе тыныс жолдарының ауруларын тудыруы мүмкін. Кейбір шаң түрлері, әсіресе емен және шамшат ағашының шаңы, әсіресе, ағашты өңдеу қалдықтарымен (хромат, ағашты қорғау заты) бірге канцерогендер болып есептеледі. Асбестік материал тек қана мамандармен өңделуі керек.
- Мүмкіншілігінше осы материал үшін сәйкес келетін шаңсорғышты пайдаланыңыз.
- Жұмыс орнының жақсы желдетілуіне көз жеткізіңіз.
- P2 сүзгі сыныпындағы газқағарды пайдалану ұсынылады.

Өңделетін материалдар үшін еліңізде қолданылатын ұйғарымдарды пайдаланыңыз.

▶ **Жұмыс орнында шаңның жиналуын болдырмаңыз.** Шаң оңай тұтануы мүмкін.

Сору адаптерін орнату

Сору адаптері **28** шланг қосқышымен алға немесе артқа орнатылуы қажет. Шланг қосқышын орнатпас бұрын әуелі жоңқа қорғанысын **5** шешу керек. Сору адаптерін **28 2** домалатпа бұрандамен **29** негізгі тақтада **6** бекітіңіз.

Оңтайлы сорууды қамтамасыз ету үшін сору адаптерін **28** жүйелі түрде тазалап тұру керек.

Шаңсорғышты қосу

Сору шлангін (Ø 35 мм) **27** (жабдық) орнатылған сору адаптеріне салыңыз. Сорғыш шлангін **27** шаңсорғышқа қосыңыз (жабдықтар).

Электр құралды қашықтан іске қосу құрылғысы бар Bosch фирмасының әмбебап шаңсорғышының штепсельдік розеткасына бірден қосуға болады. Ол электр құрал қосылғанда автоматты түрде іске қосылады.

Шаңсорғыш өңделетін материалға сәйкес болуы қажет.

Денсаулыққа зиян, обыр туғызатын немесе құрғақ шаңдар үшін арнайы шаңсорғышты пайдаланыңыз.

Жоңқа қорғанысын орнату (C суретін қараңыз)

Жоңқа қорғанысын **5** алдынан бағыттауышқа тірелгенше салыңыз. Алып қою үшін жоңқа қорғанысын шетке алып алдынға тартып алыңыз.

Пайдалану**Пайдалануға ендіру**

▶ **Желі қуатына назар аударыңыз! Тоқ көзінің қуаты электр құралдың зауыттық тақтайшасындағы мәліметтеріне сай болуы қажет. 230 В белгісімен белгіленген электр құралдары 220 В жұмыс істеуі мүмкін.**

Айналымдар санын таңдау

Айналымдар санын таңдайтын реттеуші арқылы **23** қажетті айналымдар санын реттеуге болады.

1 – 2 айналымдар саны аз

3 – 4 айналымдар саны орташа

5 – 6 айналымдар саны жоғары

Кестеде көрсетілген мәндер баңдарлы болады. Талап етілетін айналымдар санын материалмен жұмыс жасау жағдайына байланысты тәжірибе арқылы анықтауға болады.

Материал	Фреза диаметрі (мм)	Орнату дөңгелекшесінің күйі 23
Қатты ағаш (шамшат)	4 – 10	5 – 6
	12 – 20	3 – 4
	22 – 40	1 – 2
Жұмсақ ағаш (қарағай)	4 – 10	5 – 6
	12 – 20	3 – 6
	22 – 40	1 – 3
Ағаш жоңқаларынан жасалған тақта	4 – 10	3 – 6
	12 – 20	2 – 4
	22 – 40	1 – 3
Пластиктер	4 – 15	2 – 3
	16 – 40	1 – 2
Алюминий	4 – 15	1 – 2
	16 – 40	1

Қосу/өшіру

Қосу/өшіру алдында фрезерлеу тереңдігін белгілеңіз, „Фрезерлеу тереңдігін белгілеу“ бөлімін қараңыз.

Электр құралын пайдалану үшін алдымен құлыптау пернесін **1** басып кейін қосқыш/өшіргішті **22** басып ұстап тұрыңыз.

POF 1400 ACE: Бір шам фреза аймағын жарықтандырады.

Электр құралды өшіру үшін қосқышты/өшіргішті **22** жіберіңіз.

POF 1400 ACE: Шам жай өшеді.

Ескертпе: Қауіпсіздік себебінен қосқыш/өшіргішті **22** құлыптауға болмайды, ол жұмыс істеу кезінде басылған болуы қажет.

Энергия қуатын үнемдеу үшін электр құралын тек пайдаланарда қосыңыз.

Тұрақты электроника (POF 1400 ACE)

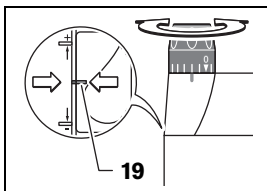
Тұрақты электроника бос жүрісте және жүктеме кезінде айналымдар санын тұрақты дерлік деңгейде сақтайды және жұмыстың біркелкі өнімділігін қамтамасыз етеді.

Кесу тереңдігін орнату (D суретін қараңыз)

- **Кесу тереңдігін орнатуды тек электр құрылғы өшірулі кезде орындау керек.**

Фрезерлеу тереңдігін жобалы реттеуге келесідей өтуге болады:

- Фрезасы орнатылған электр құралды өңделетін бөлшекке қойыңыз.
- **POF 1400 ACE:** Айналатын тұтқа **18** көмегімен ортасынан дәл реттеу жүрісін бекітіңіз. Тұтқаны **18** суретте көрсетілгендей белгілерге **19** дейін бұраңыз. Бұдан кейін шкаланы **17 „0“** күйіне бұраңыз.



- Сатылы тіректі **9** ең төменгі деңгейге орнатыңыз; сатылы тірек қыстырғыға айтарлықтай кіреді.
- **POF 1200 AE:** Сатылы тіректің **24** дәлдейтін бұрандаларын жартына дейін бұрап кіргізіңіз немесе шығарыңыз.
- Тереңдік шектегішінің **11** қатпарлы бұрандасын тереңдік шектегіші **13** бос жылжитын етіп бастаңыз.
- Фреза тереңдік бекіткішінің қысу тұтқышын **16** бұрау бағытында басып жоғарғы фрезаны жай төменге фреза **21** дайындама бетіне тигенше басқарыңыз. Фреза тереңдік бекіткішінің қысу тұтқышын **16** қайта жіберіп ендіру тереңдігін бекітіңіз.
- Фреза тереңдік бекіткішінің қысу тұтқышын **16** керек болса бұрау бағытында басып бекітіңіз.
- Тереңдік шектегішін **13** төменге сатылы тіректе **9** тұрғанша басыңыз. Көрсеткіш белгісі бар сырғақты **12** кесу тереңдігінің межесінде **14** «0» күйіне орнатыңыз.
- Тереңдік шектегішін **13** қажет кесу тереңдігіне орнатыңыз және тереңдік шектегішінде **11** қатпарлы бұранданы берік бекітіңіз. Көрсеткіш белгісі бар жапқыштың **12** енді жылжытылмауын қадағалаңыз.
- Кесу тереңдігі бекіткішінің **16** қысу тұтқышын бұрау бағытында басып жоғарғы фрезаны ең жоғарғы күйіне апарыңыз.

Тереңірек кесу үшін әрқайсысының кесу тереңдігі төменірек бірнеше өтуді орындау керек. Сатылы тірек **9** көмегімен фрезерлеу процесін бірнеше сатыға бөлуге болады. Бұл үшін фрезерлеу тереңдігін сатылы тіректің ең төменгі сатысымен орнатып, бірінші жұмыс өтпелері үшін жоғары сатылар таңдаңыз.

POF 1200 AE: Сатылар арасындағы қашықтықты баптауға арналған винтерді **24** айналдыру арқылы өзгертуге болады.

Кесу тереңдігін дәл реттеу (POF 1400 ACE)

Тексеру жүрісінен кейін фрезерлеу тереңдігін дәл реттеу тұтқасын **18** айналдыру арқылы фрезерлеу тереңдігін дәл реттеуге болады; фрезерлеу тереңдігін арттыру үшін тұтқаны сағат тілімен айналдырыңыз, ал фрезерлеу тереңдігін азайту үшін тұтқаны сағат тіліне қарсы айналдырыңыз. Меже **17** бағдарды білу үшін қызмет етеді. Тұтқаны бір рет айналдыру арқылы тереңдік мәнін **2,0** мм-ге өзгертесіз, ал меженің **17** жоғарғы жиегінің біріне өту арқылы **0,1** мм-ге өзгерте аласыз. Фрезерлеу тереңдігінің максималды мәні: ± 8 мм.

Мысал: қалаған фрезерлеу тереңдігі **10,0** мм болуы керек, сынақ фрезерлеу кезінде **9,6** мм тереңдігі алынды.

- Жоғарғы фрезаны көтеріп, мысалы, аз қалдық ағашты сырғу плитасының **7** астына фреза **21** төмен түсуінде дайындаманы тимейтін етіп қойыңыз. Фреза тереңдік бекіткішінің қысу тұтқышын **16** бұрау бағытында басып жоғарғы фрезаны жай төменге тереңдік шектегіші **13** сатылы тіректе **9** тұрғанша басқарыңыз.
- **17** шкаласын „0“ бұрап қатпарлы бұранданы **11** босатыңыз.
- Бұрау түймесін **18** $0,4$ мм/4 сызыққа (белгіленген нақты мән айырмашылығы) сағат тілімен бұрап, қатпарлы бұранданы **11** бекітіңіз.
- Орнатылған тереңдікті қайталап фрезерлеу арқылы орнатылған тереңдікті тексеріңіз.

Фрезерлеу тереңдігін реттегеннен соң сырғақ **12** күйін тереңдік шектегішінде **13** өзгертпеңіз, сонда межедегі **14** ағымдағы тереңдікті анықтай аласыз.

Кесу тереңдігін дәл реттеу (POF 1200 AE)

Сатылы тірекпен **9** түрлі фрезерлеу тереңдіктерін алдын ала реттеуге болады. Реттеу алдын сипатталған әдістер орындалады, бір ғана айырмашылығы, бұл сатылы тіректің **24** дәлдеу бұрандаларын бұрап, тіректердің бір-біріне биіктік айырмашылығын өзгертуге болады.

Пайдалану нұсқаулары

- **Фрезаларды соқтығысудан және соққыдан қорғаңыз.**

Фрезамен өңдеу бағыты және өңдеу процесі (E суретін қараңыз)

- **Фрезамен өңдеу процесін әрқашан фрезаның айналу бағытына қарсы **21** (кері қозғалыс) орындау керек. Фрезамен өңдеу кезінде (синхронды қозғалыс) қозғалыс бағытында машинаны қолмен жүргізуге болады.**

- Қажет ендіру тереңдігін орнатыңыз, „Кесу тереңдігін орнату“ тарауын қараңыз.
- Фрезасы орнатылған электр құралды өңделетін бөлшекке қойыңыз және электр құралды қосыңыз.
- Фрезерлеу тереңдігі бекіткішінің **16** қысу тұтқышын төменге басып жоғарғы фрезаны жай төменге реттелген фрезерлеу тереңдігіне жеткенше жылжытыңыз. Фреза тереңдік бекіткішінің қысу тұтқышын **16** қайта жіберіп ендіру тереңдігін бекітіңіз.

58 | Қазақша

Фреза тереңдік бекіткішінің **16** қысу тұтқышын керек болса жоғарға басып бекітіңіз.

- Фрезамен өңдеу процесін біркелкі алға жылжу көмегімен орындаңыз.
- Фрезерлеу процесі біткенде тік фрезерлеу станогін жоғарғы қалыпқа орнатыңыз.
- Электр құралды өшіріңіз.

Көмекші тірекпен фрезерлеу (F суретін қараңыз)

Үлкен дайындамаларды өңдеу үшін, мысалы, фрезерлеу кезінде тақтаны немесе планканы қосымша тірек ретінде бекітіп, осы тірек бойымен фрезерлеуге болады. Тік фрезерлік станокты плитаның майысқан жағымен қосымша тірек бойымен жылжытыңыз.

Жиектерді фрезерлеу немесе профильді фрезерлеу

Параллель тірексіз жиектерді және профидьдерді фрезерлеу кезінде фреза бағыттағыш шетмойынмен немесе шарикті подшипникпен жабдықталуы керек.

- Қосылған электр аспапты бағыттағыш шетмойын немесе шарикті подшипник дайындаманың өңделетін жиегіне тірелетіндей етіп қойыңыз.
- Электр құралды екі қолмен дайындама жиегі бойымен жүргізіңіз. Сонымен қатар, тік бұрышты қойылуын қадағалаңыз. Тым қатты күш түсірген жағдайда дайындама жиегі зақымдануы мүмкін.

Параллель тірекпен фрезерлеу (G – H суретін қараңыз)

Параллель тіректі **31** бағыттауыш штангалармен **30** негіз тақтаға **6** салыңыз және оны қатпарлы бұрандалармен **4** қажетті өлшеміне сәйкес бұрап бекітіңіз.

Біркелкі беретін және жанама қысымға ие қосылған электр құралды бөлшек жиегінің параллель тірекке жүргізіңіз.

Домалақ иіндерді фрезерлеу (I – J суреттерін қараңыз)

Параллельді тіректі **31** тірек аймақтары жоғарыға көрсететін етіп бұраңыз.

Параллель тіректі **31** бағыттауыш штангалармен **30** негіз тақтаға **6** салыңыз және оны қатпарлы бұрандалармен **4** қажетті өлшеміне сәйкес бұрап бекітіңіз.

Ортаға дәлдеу білігін **32** қатпарлы бұрандамен **33** тесіктен өткізіп параллельді тірек **31** тесігінде бекітіңіз.

Ортаға дәлдеу білігін **32** домалақ иіннің белгіленген орта нүктесіне қойып фрезерлеуді бір қалыптық жылжумен апарыңыз.

Иілген тірекпен фрезерлеу (K – L суреттерін қараңыз)

Параллель тіректі **31** бағыттауыш штангалармен **30** негіз тақтаға **6** салыңыз және оны қатпарлы бұрандалармен **4** қажетті өлшеміне сәйкес бұрап бекітіңіз.

Иілген тіректі орнатылған бағыттауыш дөңгелекпен **34** параллельді тіректің **31** тесігінде бекітіңіз.

Электр құралды шетінен басып дайындама жиегі бойымен жүргізіңіз.

Фрезерлеу циркулімен фрезерлеу (M суретін қараңыз)

Дөңгелек бөлшектерді фрезерлеу үшін фрезерлеу циркулін/бағыттауыш адаптерін **35** пайдалануға болады. Фрезерлеу циркулін суретте көрсетілгендей орнатыңыз.

Ортаға дәлдеу бұрандасын **40** фрезерлеу циркулінің бұрандасына салыңыз. Бұранда ұшын фрезеленетін домалақ иіннің орта нүктесіне қойып, бұранда ұшы дайындама бетіне тиюіне көз жеткізіңіз.

Керекті радиусты фрезерлеу циркулін жылжыту арқылы шамалап реттеп **37** мен **38** қатпарлы бұрандаларды бұраңыз.

Айналатын түймеше **39** көмегімен қатпарлы бұранданы **38** босатудан соң ұзындығын дәл реттей аласыз. Бір айналым қондырғының 2,0 мм жүрісіне тең, айналатын тұтқадағы бір бөлік **39** қондырғының 0,1 мм жүрісіне тең.

Қосылған электр құралын оң қол тұтқасы **8** мен фрезерлеу циркулінің тұтқасымен **36** дайындама үстінен өткізіңіз.

Бағыттағыш білте тақтайшамен фрезерлеу (N суретін қараңыз)

Бағыттауыш **41** көмегімен тік жүретін жұмыс әдістерін орындау мүмкін.

Биіктік айырмашылықтарын тегістеу үшін аралық тақтасын **42** орнату мүмкін.

Фрезерлеу циркулін/бағыттауыш адаптерін **35** суретте көрсетілгендей орнатыңыз.

Бағыттауышты **41** сәйкес қысу аспаптарымен дайындамада бекітіңіз, мысалы, струбуцинамен. Электр құралын алдымен орнатылған бағыттауыш адаптерімен **35** бағыттауышқа орнатыңыз.

Көшіру гильзасымен фрезерлеу (O – P суреттерін қараңыз)

Көшіру гильзасының **43** көмегімен контурларды үлгілер мен шаблондардан бөлшекке түсіре аласыз.

Шаблон немесе үлгі қалыңдығына сәйкес көшіру гильзасын таңдаңыз. Көшіру гильзасының шығып тұратын биіктігінен шаблон қалыңдығы 8 мм-ден кем болмауы керек.

Блоктан шығару білігін **20** іске қосып, төмендегі көшіру гильзасын **43** негізгі тақтаға **6** енгізіңіз. Ал кодтау жұдырықшалары көшіру гильзасының саңылауларына аздаған күшпен бекітілуі керек.

► Фреза диаметрін көшіру гильзасының ішкі диаметрінен кіші болатындай етіп таңдаңыз.

Көшіру гильзасымен **43** фрезерлеу келесідей жүргізіледі:

- Көшіру гильзасы бар қосулы электр құралын шаблонға жүргізіңіз.
- Фрезерлеу тереңдігі бекіткішінің **16** қысу тұтқышын төменге басып жоғарғы фрезаны жай төменге реттелген фрезерлеу тереңдігіне жеткенше жылжытыңыз. Фреза тереңдік бекіткішінің қысу тұтқышын **16** қайта жіберіп ендіру тереңдігін бекітіңіз. Фреза тереңдік бекіткішінің **16** қысу тұтқышын керек болса жоғарға басып бекітіңіз.
- Шығыңқы көшіру гильзасы бар көшіру құралын жанама қысқышымен шаблон бойымен жүргізіңіз.

Техникалық күтім және қызмет

Қызмет көрсету және тазалау

- ▶ Барлық жұмыстардан алдын электр құралының желілік айырын розеткадан шығарыңыз.
- ▶ Дұрыс және сенімді істеу үшін электр құралмен желдеткіш тесікті таза ұстаңыз.
- ▶ Төтенше жұмыс жағдайында мүмкін болғанша шақсорғышты пайдаланыңыз. Желдеткіш тесікті жиі үрлеп тазартып артық тоқтан сақтайтын қосқышты қосыңыз. Металды өңдеуде тоқ өткізетін шаң электр құралының ішінде жиналуы мүмкін. Электр құралының оқшаулануы зақымдалуы мүмкін.

Егер байланыс сымын алмастыру қажет болса, қауіпсіздіктің төмендеуіне жол бермес үшін алмастыруды тек Bosch немесе Bosch электр құралдарының авторизацияланған клиенттерге қызмет көрсету орталықтарында орындаңыз.

Тұтынушыға қызмет көрсету және пайдалану кеңестері

Қызмет көрсету шеберханасы өнімді жөндеу және күту, сондай-ақ қосалқы бөлшектер туралы сұрақтарға жауап береді. Қажетті сызбалар мен қосалқы бөлшектер туралы ақпаратты мына мекенжайдан табасыз:

www.bosch-pt.com

Кеңес беруші Bosch қызметкерлері өнімді пайдалану және олардың қосалқы бөлшектері туралы сұрақтарыңызға тиынақты жауап береді.

Барлық сұраулар мен қосалқы бөлшектерге тапсырыс беру кезінде міндетті түрде электр құрал зауыттық тақтайшасындағы 10-орынды өнім нөмірін жазыңыз.

Өндіруші талаптары мен нормаларының сақталуымен электр құралын жөндеу және кепілді қызмет көрсету барлық мемлекеттер аумағында тек „Роберт Бош“ фирмалық немесе авторизацияланған қызмет көрсету орталықтарында орындалады.

ЕСКЕРТУ! Заңсыз жолмен әкелінген өнімдерді пайдалану қауіпті, денсаулығыңызға зиян келтіруі мүмкін. Өнімдерді заңсыз жасау және тарату әкімшілік және қылмыстық тәртіп бойынша Заңмен қудаланады.

Қазақстан

ЖШС „Роберт Бош“

Электр құралдарына қызмет көрсету орталығы

Алматы қаласы

Қазақстан

050050

Райымбек данғылы

Коммунальная көшесінің бұрышы, 169/1

Тел.: +7 (727) 232 37 07

Факс: +7 (727) 233 07 87

E-Mail: info.powertools.ka@bosch.com

Ресми сайты: www.bosch.kz; www.bosch-pt.kz

Кәдеге жарату

Электр құралдар, жабдықтар және бумаларын айналаны қорғайтын кәдеге жаратуға апару қажет.

Электр құралдарды үй қоқысына тастамаңыз!

Тек қана ЕО елдері үшін:



Электр және электрондық ескі құралдар бойынша Еуропа 2012/19/EU ережесі және оның ұлттық заңдарда орындалуы бойынша басқа пайдаланып болмайтын электр құралдар бөлек жиналып кәдеге жаратылуы қажет.

Техникалық өзгерістер енгізу құқығы сақталады.

Română

Instrucțiuni privind siguranța și protecția muncii

Indicații generale de avertizare pentru scule electrice

⚠️ AVERTISMENT Citiți toate indicațiile de avertizare și instrucțiunile. Nerespectarea indicațiilor de avertizare și a instrucțiunilor poate provoca electrocutare, incendii și/sau răniri grave.

Păstrați toate indicațiile de avertizare și instrucțiunile în vederea utilizărilor viitoare.

Termenul de „sculă electrică” folosit în indicațiile de avertizare se referă la sculele electrice alimentate de la rețea (cu cablu de alimentare) și la sculele electrice cu acumulator (fără cablu de alimentare).

Siguranța la locul de muncă

- ▶ **Mențineți-vă sectorul de lucru curat și bine iluminat.** Dezordinea sau sectoarele de lucru neluminate pot duce la accidente.
- ▶ **Nu lucrați cu scula electrică în mediu cu pericol de explozie, în care există lichide, gaze sau pulberi inflamabile.** Sculele electrice generează scânteii care pot aprinde praful sau vaporii.
- ▶ **Nu permiteți accesul copiilor și al altor persoane în timpul utilizării sculei electrice.** Dacă vă este distrasă atenția puteți pierde controlul asupra mașinii.

Siguranță electrică

- ▶ **Ștecherul sculei electrice trebuie să fie potrivit prizei electrice. Nu este în nici un caz permisă modificarea ștecherului. Nu folosiți fișe adaptoare la sculele electrice legate la pământ de protecție.** Ștecherile nemodificate și prizele corespunzătoare diminuează riscul de electrocutare.
- ▶ **Evitați contactul corporal cu suprafețe legate la pământ ca țevi, instalații de încălzire, sobe și frigider.** Există un risc crescut de electrocutare atunci când corpul vă este legat la pământ.
- ▶ **Feriți mașina de ploaie sau umezeală.** Pătrunderea apei într-o sculă electrică mărește riscul de electrocutare.
- ▶ **Nu schimbați destinația cablului folosindu-l pentru transportarea sau suspendarea sculei electrice ori pentru a trage ștecherul afară din priză. Feriți cablul de căldură, ulei, muchii ascuțite sau componente aflate în mișcare.** Cablurile deteriorate sau încurcate măresc riscul de electrocutare.
- ▶ **Atunci când lucrați cu o sculă electrică în aer liber, folosiți numai cabluri prelungitoare adecvate și pentru mediul exterior.** Folosirea unui cablu prelungitor adecvat pentru mediul exterior diminuează riscul de electrocutare.
- ▶ **Atunci când nu poate fi evitată utilizarea sculei electrice în mediu umed, folosiți un întrerupător automat de protecție împotriva tensiunilor periculoase.** Întrerup-

uirea unui întrerupător automat de protecție împotriva tensiunilor periculoase reduce riscul de electrocutare.

Siguranța persoanelor

- ▶ **Fiți atenți, aveți grijă de ceea ce faceți și procedați rațional atunci când lucrați cu o sculă electrică. Nu folosiți scula electrică atunci când sunteți oboșiți sau vă aflați sub influența drogurilor, a alcoolului sau a medicamentelor.** Un moment de neatenție în timpul utilizării mașinii poate duce la răniri grave.
- ▶ **Purtați echipament personal de protecție și întotdeauna ochelari de protecție.** Purtarea echipamentului personal de protecție, ca masca pentru praf, încălțăminte de siguranță antiderapantă, casca de protecție sau protecția auditivă, în funcție de tipul și utilizarea sculei electrice, diminuează riscul rănirilor.
- ▶ **Evitați o punere în funcțiune involuntară. Înainte de a introduce ștecherul în priză și/sau de a introduce acumulatorul în scula electrică, de a o ridica sau de a o transporta, asigurați-vă că aceasta este oprită.** Dacă atunci când transportați scula electrică țineți degetul pe întrerupător sau dacă porniți scula electrică înainte de a o racorda la rețeaua de curent, puteți provoca accidente.
- ▶ **Înainte de pornirea sculei electrice îndepărtați dispozitivele de reglare sau cheile fixe din aceasta.** Un dispozitiv sau o cheie lăsată într-o componentă de mașină care se rotește poate duce la răniri.
- ▶ **Evitați o ținută corporală nefirească. Adoptați o poziție stabilă și mențineți-vă întotdeauna echilibrul.** Astfel veți putea controla mai bine mașina în situații neașteptate.
- ▶ **Purtați îmbrăcăminte adecvată. Nu purtați îmbrăcăminte largă sau podoabe. Feriți părul, îmbrăcăminte și mânușile de piesele aflate în mișcare.** Îmbrăcăminte largă, părul lung sau podoabele pot fi prinse în piesele aflate în mișcare.
- ▶ **Dacă pot fi montate echipamente de aspirare și colectare a prafului, asigurați-vă că acestea sunt racordate și folosite în mod corect.** Folosirea unei instalații de aspirare a prafului poate duce la reducerea poluării cu praf.

Utilizarea și manevrarea atentă a sculelor electrice

- ▶ **Nu suprasolicitați mașina. Folosiți pentru executarea lucrării dv. scula electrică destinată acelui scop.** Cu scula electrică potrivită lucrați mai bine și mai sigur în domeniul de putere indicat.
- ▶ **Nu folosiți scula electrică dacă aceasta are întrerupătorul defect.** O sculă electrică, care nu mai poate fi pornită sau oprită, este periculoasă și trebuie reparată.
- ▶ **Scoateți ștecherul afară din priză și/sau îndepărtați acumulatorul, înainte de a executa reglaje, a schimba accesoriul sau de a pune mașina la o parte.** Această măsură de prevedere împiedică pornirea involuntară a sculei electrice.
- ▶ **Păstrați sculele electrice nefolosite la loc inaccesibil copiilor. Nu lăsați să lucreze cu mașina persoane care nu sunt familiarizate cu aceasta sau care nu au citit aceste instrucțiuni.** Sculele electrice devin periculoase atunci când sunt folosite de persoane lipsite de experiență.

- ▶ **Întrețineți-vă scula electrică cu grijă. Controlați dacă componentele mobile ale sculei electrice funcționează impecabil și dacă nu se blochează, sau dacă există piese rupte sau deteriorate astfel încât să afecteze funcționarea sculei electrice. Înainte de utilizare dați la reparat piesele deteriorate.** Cauza multor accidente a fost înțepinerea necorespunzătoare a sculelor electrice.
- ▶ **Mențineți bine ascuțite și curate dispozitivele de tăiere.** Dispozitivele de tăiere întreținute cu grijă, cu tășuri ascuțite se înțepenesec în mai mică măsură și pot fi conduse mai ușor.
- ▶ **Folosiți scula electrică, accesoriile, dispozitivele de lucru etc. conform prezentelor instrucțiuni. Țineți cont de condițiile de lucru și de activitatea care trebuie desfășurată.** Folosirea sculelor electrice în alt scop decât pentru utilizările prevăzute, poate duce la situații periculoase.
- ▶ **Folosiți detectoare adecvate pentru a depista conductori și conducte de alimentare ascunse sau adresați-vă în acest scop regiei locale furnizoare de utilități.** Atingerea conductorilor electrici poate duce la incendiu și electrocutare. Deteriorarea unei conducte de gaz poate duce la explozie. Străpungerea unei conducte de apă provoacă pagube materiale.
- ▶ **Nu folosiți freze tocite sau deteriorate.** Frezele tocite sau deteriorate cauzează o frecare mai puternică, se pot înclășa și duce la dezechilibru.
- ▶ **Apucați strâns mașina în timpul lucrului și adoptați o poziție stabilă.** Scula electrică se conduce mai bine cu ambele mâini.
- ▶ **Înainte de a pune jos scula electrică așteptați ca aceasta să se oprească complet.** Dispozitivul de lucru se poate agăța și duce la pierderea controlului asupra sculei electrice.

Service

- ▶ **Încredințați scula electrică pentru reparare numai personalului de specialitate, calificat în acest scop, repararea făcându-se numai cu piese de schimb originale.** Astfel veți fi siguri că este menținută siguranța mașinii.

Instrucțiuni privind siguranța pentru mașinile de frezat

- ▶ **Prindeți scula electrică numai de mânerul izolat, deoarece dispozitivul de frezat poate nimeri propriul cablu de alimentare.** Contactul cu un conductor aflat sub tensiune poate pune sub tensiune și componentele metalice ale sculei electrice și duce la electrocutare.
- ▶ **Fixați și asigurați piesa de lucru cu menghine sau în orice alt mod, pe o suprafață stabilă.** Dacă țineți piesa de lucru numai cu mâna sau dacă o rezemați numai de corpul dumneavoastră, ea va fi instabilă, putându-se ajunge la pierderea controlului.
- ▶ **Turația admisă a dispozitivului de lucru trebuie să fie cel puțin egală cu turația maximă menționată pe scula electrică.** Un accesoriu care se rotește mai repede decât este admis, poate fi distrus.
- ▶ **Dispozitivele de frezare sau alte accesorii trebuie să se potrivească exact în sistemul de prindere a accesoriilor (bucșă elastică de prindere) al sculei dumneavoastră electrice.** Accesorii care nu se potrivesc exact în sistemul de prindere pentru accesorii al sculei dumneavoastră electrice se rotesc neuniform, vibrează foarte puternic și pot duce la pierderea controlului.
- ▶ **Porniți scula electrică și numai după aceasta conduceți-o asupra piesei prelucrate.** În caz contrar există pericolul de recul în situația în care dispozitivul de lucru se agăță în piesa prelucrată.
- ▶ **Nu țineți mâinile în sectorul de frezare și nu atingeți dispozitivul freză.** Apucați cu cea de-a doua mână mânerul suplimentar sau puneți-o pe carcasa motorului. Dacă ambele mâini sunt ținute pe mașina de frezat, acestea nu vor putea fi rănite de dispozitivul freză.
- ▶ **Nu frezați deasupra obiectelor de metal, cuielor sau șuruburilor.** Dispozitivul freză se poate deteriora și duce la creșterea vibrațiilor.

Descrierea produsului și a performanțelor



Citiți toate indicațiile de avertizare și instrucțiunile. Nerespectarea indicațiilor de avertizare și a instrucțiunilor poate provoca electrocutare, incendii și/sau răni grave.

Utilizare conform destinației

Mașina este destinată frezării cu reazem fix, de caneluri, mușchii, profiluri și canale în lemn, material plastic și materiale de construcții ușoare precum și frezării după șablon de copiere. Cu turație redusă și cu freze adecvate pot fi prelucrate și metale neferoase.

Lampa acestei scule electrice este destinată iluminării directe a zonei de lucru a sculei electrice și nu este adecvată pentru iluminarea încăperilor din gospodărie.

Elemente componente

Numerotarea elementelor componente se referă la schița sculei electrice de pe pagina grafică.

- 1 Blocaj de conectare pentru întrerupătorul pornit/oprit
- 2 Mâner dreapta (suprafață de prindere izolată)
- 3 Tastă de blocare ax
- 4 Șurub-fluture pentru șinele de ghidare ale limitatorului paralel (2x)*
- 5 Apărătoare contra așchiilor
- 6 Placă de bază
- 7 Placă de alunecare
- 8 Prindere pentru șinele de ghidare ale limitatorului paralel
- 9 Limitator în trepte
- 10 Manșetă de protecție
- 11 Șurub-fluture pentru limitatorul de reglare a adâncimii
- 12 Cursor cu maraj de indexare
- 13 Limitator de reglare a adâncimii
- 14 Scală de reglare a adâncimilor de frezare
- 15 Mâner stânga (suprafață de prindere izolată)

62 | Română

- 16 Manetă de strângere pentru fixarea adâncimii de frezare
 17 Scală de reglare fină a adâncimilor de frezare (POF 1400 ACE)
 18 Buton rotativ pentru reglarea fină a adâncimilor de frezare (POF 1400 ACE)
 19 Reper de aducere la zero
 20 Manetă de deblocare pentru inelul de copiere
 21 Dispozitiv freză*
 22 Întrerupător pornit/oprit
 23 Rozetă de reglare pentru preselecția turației
 24 Șuruburi de ajustare limitator în trepte (POF 1200 AE)
 25 Piuliță olandeză cu bucușă elastică de prindere
 26 Cheie fixă, dimensiuni cheie 19 mm*
 27 Furtun de aspirare (Ø 35 mm)*
 28 Adaptor de aspirare*
 29 Șurub cu cap striat pentru adaptorul de aspirare (2x)*
 30 Șină de ghidare pentru limitator paralel (2x)*
 31 Limitator paralel*
 32 Știft de centrare*
 33 Șurub-fluture pentru știftul de centrare*
 34 Limitator pentru frezare curbilinie*
 35 Compas de frezare/adaptor de șine de ghidare*
 36 Mâner pentru compas de frezare*
 37 Șurub-fluture pentru reglarea brută a compasului de frezare (2x)*
 38 Șurub-fluture pentru reglarea fină a compasului de frezare (1x)*
 39 Buton rotativ pentru reglarea fină a compasului de frezare*
 40 Șurub de centrare*
 41 Șină de ghidare*
 42 Placă de distanțare (cuprinsă în setul „compas de frezare”)*
 43 Inel de copiere*

*Accesoriile ilustrate sau descrise nu sunt cuprinse în setul de livrare standard. Puteți găsi accesoriile complete în programul nostru de accesorii.

Date tehnice

Mașină de frezat		POF 1200 AE	POF 1400 ACE
Număr de identificare		3 603 B6A 0.1	3 603 B6C 7.1
Putere nominală	W	1200	1400
Turație la mersul în gol	rot./min	11 000 – 28 000	11 000 – 28 000
Preselecția turației		●	●
Constant Electronic		–	●
Racord pentru aspirarea prafului		●	●
Sistem de prindere accesorii	mm țoli	6/8 ¼	6/8 ¼
Cursa dispozitivului de frezare după șablon de copiere	mm	55	55
Greutate conform EPTA-Procedura 01/2003	kg	3,4	3,5
Clasa de protecție		□/II	□/II

Specificațiile sunt valabile pentru o tensiune nominală [U] de 230 V. În cazul unor tensiuni diferite și al unor modele de execuție specifice anumitor țări, aceste specificații pot varia.

Informație privind zgomotul/vibrațiile

Valorile zgomotului emis au fost determinate conform EN 60745-2-17.

Nivelul presiunii sonore evaluat A al sculei electrice este în mod normal: nivel presiune sonoră 95 dB(A); nivel putere sonoră 106 dB(A). Incertitudine K = 3 dB.

Purtați aparat de protecție auditivă!

Valorile totale ale vibrațiilor a_h (suma vectorială a trei direcții) și incertitudinea K au fost determinate conform EN 60745: $a_h = 6 \text{ m/s}^2$, $K = 2 \text{ m/s}^2$.

Nivelul vibrațiilor specificat în prezentele instrucțiuni a fost măsurat conform unei proceduri de măsurare standardizate în EN 60745 și poate fi utilizat la compararea diferitelor scule electrice. El poate fi folosit și pentru evaluarea provizorie a solicitării vibratorii.

Nivelul specificat al vibrațiilor se referă la cele mai frecvente utilizări ale sculei electrice. În eventualitatea în care scula electrică este utilizată pentru alte aplicații, împreună cu acce-

sorii diverse sau care diferă de cele indicate sau nu beneficiază de o întreținere satisfăcătoare, nivelul vibrațiilor se poate abate de la valoarea specificată. Aceasta poate amplifica considerabil solicitarea vibratorie de-a lungul întregului interval de lucru.

Pentru o evaluare exactă a solicitării vibratorii ar trebui luate în calcul și intervalele de timp în care scula electrică este deconectată sau funcționează, dar nu este utilizată efectiv. Această metodă de calcul ar putea duce la reducerea considerabilă a valorii solicitării vibratorii pe întreg intervalul de lucru. Stabiliți măsuri de siguranță suplimentare pentru protejarea utilizatorului împotriva efectului vibrațiilor, ca de exemplu: întreținerea sculei electrice și a accesoriilor, menținerea căldurii mâinilor, organizarea proceselor de muncă.

Declarație de conformitate 

Declarăm pe proprie răspundere că produsul descris la paragraful „Date tehnice” corespunde tuturor dispozițiilor relevante ale Directivelor 2009/125/CE

(Regulamentul 1194/2012), 2011/65/UE, 2014/30/UE, 2006/42/CE inclusiv modificărilor acestora și este în conformitate cu următoarele standarde: EN 60745-1, EN 60745-2-17.

Documentație tehnică (2006/42/CE) la:
Robert Bosch GmbH, PT/ETM9,
70764 Leinfelden-Echterdingen, GERMANY

Henk Becker Helmut Heinzlmann
Executive Vice President Head of Product Certification
Engineering PT/ETM9

PPA
Henk Becker *i.v. Heinzlmann*

Robert Bosch GmbH, Power Tools Division
70764 Leinfelden-Echterdingen, GERMANY
21.05.2014

Montare

- ▶ **Înainte oricăror intervenții asupra sculei electrice scoateți cablul de alimentare afară din priză.**

Montarea dispozitivului de frezare (vezi figura A)

- ▶ **Pentru montarea și schimbarea dispozitivelor de frezare se recomandă folosirea mănușilor de protecție.**

În funcție de scopul utilizării sunt disponibile dispozitive de frezare de cele mai diverse execuții și sortimente calitative.

Dispozitivele de frezare din oțel de înaltă performanță sunt adecvate prelucrării materialelor moi ca de ex. lemnul de esență moale și materialul plastic.

Dispozitivele de frezare cu tășuri din carburi metalice sunt mai ales adecvate pentru materiale dure și abrazive ca de ex. lemnul de esență tare și aluminiul.

Găsiți dispozitive de frezare originale din sortimentul de accesorii Bosch la distribuitorul dumneavoastră.

Folosiți numai dispozitive de frezare impecabil și curate.

- Coborâți apărătoarea contra așchiilor **5**.
- Apăsăți tasta de blocare a axului **3** și țineți-o apăsată. Dacă este cazul rotiți manual axul motor până când se blochează.
- Slăbiți piulița olandeză **25** cu cheia fixă **26** (dimensiuni cheie 19 mm) rotind-o în direcția de rotație **1**.
- Împingeți dispozitivul de frezare în bușa elastică de prindere. Tija frezei trebui împinsă cel puțin 20 mm în interiorul bucsei elastice de prindere.
- Strângeți piulița olandeză **25** cu cheia fixă **26** (dimensiuni cheie 19 mm) rotind-o în direcția de rotație **2**. Eliberați tasta de blocare a axului **3**.
- Ridicați în sus apărătoarea contra așchiilor **5**.

- ▶ **Nu introduceți dispozitive de frezare cu un diametru mai mare de 42 mm dacă bucșa de copiere nu este montată.** Aceste dispozitive de frezare nu se potrivesc și nu intră prin placa de bază.

- ▶ **În nici un caz nu strângeți bucșa elastică de prindere cu piulița olandeză dacă nu este montat un dispozitiv de frezare.** Altfel bucșa elastică de prindere se poate deteriora.

Aspirarea prafului/așchiilor (vezi figura B)

- ▶ Pulberile rezultate din prelucrarea de materiale cum sunt vopselele pe bază de plumb, anumite tipuri de lemn, minerale și metal pot fi dăunătoare sănătății. Atingerea sau inspirarea acestor pulberi poate provoca reacții alergice și/sau îmbolnăvirile căilor respiratorii ale utilizatorului sau a le persoanelor aflate în apropiere.

Anumite pulberi cum sunt pulberea de lemn de stejar sau de fag sunt considerate a fi cancerigene, mai ales în combinație cu materiale de adaos utilizate la prelucrarea lemnului (cromat, substanțe de protecție a lemnului). Materialele care conțin azbest nu pot fi prelucrate decât de către specialiști.

- Folosiți pe cât posibil o instalație de aspirare a prafului adecvată pentru materialul prelucrat.
- Asigurați buna ventilație a locului de muncă.
- Este recomandabil să se utilizeze o mască de protecție a respirației având clasa de filtrare P2.

Respectați prescripțiile din țara dumneavoastră referitoare la materialele de prelucrat.

- ▶ **Evitați acumulările și depunerile de praf la locul de muncă.** Pulberile se pot aprinde cu ușurință.

Montarea adaptorului de aspirare

Adaptorul de aspirare **28** poate fi montat cu racordul de furtun în față sau în spate. La montarea cu racordul de furtun în partea din față, în prealabil se va demonta apărătoarea contra așchiilor **5**. Fixați adaptorul de aspirare **28** cu cele 2 șuruburi cu cap striat **29** pe placa de bază **6**.

Pentru asigurarea unei aspirații optime, adaptorul de aspirare **28** trebuie curățat regulat.

Racordarea dispozitivului de aspirare a prafului

Fixați un furtun de aspirare (Ø 35 mm) **27** (accesoriu) pe adaptorul de aspirare deja montat. Racordați furtunul de aspirare **27** la un aspirator de praf (accesoriu).

Scula electrică poate fi racordată direct la priza unui aspirator universal Bosch cu pornire prin telecomandă. Acesta pornește automat în momentul pornirii sculei electrice.

Aspiratorul de praf trebuie să fie adecvat pentru materialul de prelucrat.

Pentru aspirarea pulberilor extrem de nocive, cancerigene sau uscate, folosiți un aspirator special.

Montarea apărătorii contra așchiilor (vezi figura C)

Introduceți astfel apărătoarea contra așchiilor **5** dinspre partea din față în ghidaj, încât să se fixeze în acesta. Pentru demontare apucați din lateral apărătoarea contra așchiilor și trageți-o spre înainte.

Funcționare

Punere în funcțiune

- ▶ **Atenție la tensiunea rețelei de alimentare! Tensiunea sursei de curent trebuie să coincidă cu datele de pe plăcuța indicatoare a tipului sculei electrice. Sculele electrice inscripționate cu 230 V pot funcționa și racordate la 220 V.**

64 | Română

Preselecția turației

Cu rozeta de preselecție a turației **23** puteți preselecția turația necesară chiar în timpul funcționării mașinii.

- 1 – 2 turație scăzută
- 3 – 4 turație medie
- 5 – 6 turație ridicată

Valorile redată în tabel sunt valori orientative. Turația necesară depinde de material și de condițiile de lucru, putând fi determinată printr-o probă practică.

Material	Diametrul frezei (mm)	Poziție rozetă de reglare 23
Lemn de esență tare (fag)	4 – 10	5 – 6
	12 – 20	3 – 4
	22 – 40	1 – 2
Lemn de esență moale (pin)	4 – 10	5 – 6
	12 – 20	3 – 6
	22 – 40	1 – 3
PAL	4 – 10	3 – 6
	12 – 20	2 – 4
	22 – 40	1 – 3
Materiale plastice	4 – 15	2 – 3
	16 – 40	1 – 2
Aluminiu	4 – 15	1 – 2
	16 – 40	1

Pornire/oprire

Înainte de pornire/oprire reglați adâncimea de frezare, vezi paragraful „Reglarea adâncimii de frezare”.

Pentru **punerea în funcțiune** a sculei electrice acționați **mai întâi** blocajul de conectare **1** și apăsați **apoi** întrerupătorul pornit/oprit **22** și mențineți-l apăsat.

POF 1400 ACE: Un spot luminos luminează sectorul de frezare.

Pentru **oprirea** sculei electrice eliberați întrerupătorul pornit/oprit **22**.

POF 1400 ACE: Spotul luminos se stinge încet.

Indicație: Din considerente privind siguranța, întrerupătorul pornit/oprit **22** nu poate fi blocat, ci trebuie apăsat neîntrerupt, în timpul funcționării ferăstrăului.

Pentru a economisi energie, țineți scula electrică pornită numai atunci când o folosiți.

Constant Electronic (POF 1400 ACE)

Sistemul Constant Electronic menține turația aproape constantă la mersul în gol și sub sarcină, asigurând un randament uniform de lucru.

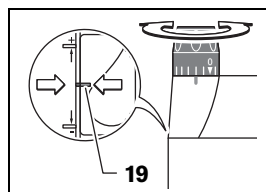
Reglarea adâncimii de frezare (vezi figura D)

► **Reglarea adâncimii de frezare se poate face numai cu scula electrică oprită.**

Pentru reglajul brut al adâncimii de frezare procedați după cum urmează:

- Puneți scula electrică cu dispozitivul de frezare montat pe piesa de prelucrat.

- **POF 1400 ACE:** Fixați intervalul de reglaj fin cu butonul rotativ **18** în poziția de mijloc. Învârțiți în acest scop butonul rotativ **18**, până când reperele **19** coincid așa cum este ilustrat în figură. Rotiți în continuare scala **17** aducând-o la „0”.



- Poziționați limitatorul în trepte **9** pe treapta cea mai joasă; limitatorul în trepte se înclichetează perceptibil.
- **POF 1200 AE:** Înșurubați respectiv deșurubați pe jumătate șuruburile de ajustare pentru limitatorul în trepte **24**.
- Slăbiți astfel șurubul-fluture de pe limitatorul de reglare a adâncimii **11**, încât limitatorul de reglare a adâncimii **13** să se poată mișca liber.
- Împingeți maneta de strângere pentru fixarea adâncimii de frezare **16** în direcția de rotație **1** și coborâți încet mașina de frezat, până când dispozitivul de fixare **21** atinge suprafața piesei de lucru. Eliberați din nou maneta de strângere pentru fixarea adâncimii de frezare **16**, în scopul fixării acesteia adâncimi de avans.
- Dacă este necesar împingeți maneta de strângere pentru fixarea adâncimii de frezare **16** în direcția de rotație **2**, pentru a o fixa definitiv.
- Împingeți în jos limitatorul de reglare a adâncimii **13**, până când se sprijină pe limitatorul în trepte **9**. Aduceți cursorul cu marcajul de indexare **12** în dreptul poziției „0” de pe scala adâncimilor de frezare **14**.
- Ajustați limitatorul de reglare a adâncimii **13** la adâncimea de frezare dorită și strângeți bine șurubul-fluture de pe limitatorul de reglare a adâncimii **11**. Aveți grijă să nu mai deplasați cursorul cu marcajul de indexare **12**.
- Împingeți maneta de strângere pentru fixarea adâncimii de frezare **16** în direcția de rotație **1** și aduceți mașina de frezat în poziția cea mai de sus.

În cazul unor adâncimi de frezare mai mari ar trebui să executați mai multe operații de prelucrare cu adâncimi mici de frezare. Cu ajutorul limitatorului în trepte **9** puteți împărți procesul de frezare pe mai multe trepte ale adâncimii de frezare. Reglați adâncimea de frezare dorită corespunzător celei mai de jos trepte a limitatorului în trepte și selectați pentru primele operații de prelucrare, mai întâi treptele superioare.

POF 1200 AE: Distanța dintre trepte poate fi modificată prin răsucirea șuruburilor de ajustare **24**.

Reglarea fină a adâncimii de frezare (POF 1400 ACE)

După o frezare de probă puteți regla adâncimea de frezare exact la cota dorită, rotind butonul rotativ **18**; pentru mărirea adâncimii de frezare rotiți butonul în sensul mișcării acelor de ceasornic, pentru reducerea adâncimii de frezare rotiți butonul în sens contrar mișcării acelor de ceasornic. Scala **17** servește pentru orientare. O tură completă corespunde unui interval de reglaj de 2,0 mm, o diviziune gradată de pe marginea superioară a scalei **17** corespunde unei modificări a inter-

valului de reglaj de 0,1 mm. Intervalul maxim de reglaj este de ± 8 mm.

Exemplu: Adâncimea de frezare dorită este de 10,0 mm, iar în urma frezării de probă a rezultat o adâncime de frezare de 9,6 mm.

- Ridicați mașina de frezat și puneți, de exemplu o bucată de lemn sub placa de alunecare **7**, astfel încât dispozitivul de frezare **21** să nu atingă piesa de lucru în timpul cursei de coborâre. Împingeți maneta de strângere pentru fixarea adâncimii de frezare **16** în direcția de rotație **1** și coborâți lent mașina de frezat, până când limitatorul de reglare a adâncimii **13** ajunge să se sprijine pe limitatorul în trepte **9**.
- Rotiți scala **17** până în dreptul poziției „0” și slăbiți șurubul-fluture **11**.
- Întoarceți butonul rotativ **18** cu 0,4 mm/4 diviziuni gradate (diferență între valoarea de referință și valoarea reală) în sensul mișcării acelor de ceasornic și strângeți bine șurub-fluture **11**.
- Controlați adâncimea de frezare selectată printr-o nouă probă de frezare.

După reglarea adâncimii de frezare nu mai modificați poziția cursorului **12** pe limitatorul de reglare a adâncimii **13**, pentru a putea citi în orice moment adâncimea de frezare curentă pe scala **14**.

Reglarea fină a adâncimii de frezare (POF 1200 AE)

Cu limitatorul în trepte **9** puteți preselecta diferite adâncimi de frezare. Reglajul se face conform procedurii descrise anterior cu deosebirea că diferența de înălțime între limitatoare poate fi modificată prin răsucirea șuruburilor de ajustare pentru limitatorul în trepte **24**.

Instrucțiuni de lucru

► Feriți dispozitivele de frezare de șocuri și lovituri.

Direcția și procesul de frezare (vezi figura E)

► **Procesul de frezare trebuie să se desfășoare întotdeauna în sens opus direcției de rotație a dispozitivului de frezare **21** (contraavans). În cazul frezării în același sens cu direcția de rotație (în sensul avansului) scula electrică vă poate fi smulsă din mână.**

- Reglați adâncimea de frezare dorită, vezi paragraful „Reglarea adâncimii de frezare”.
- Puneți scula electrică cu dispozitivul de frezare montat pe piesa de prelucrat și porniți scula electrică.
- Împingeți în jos maneta de strângere pentru fixarea adâncimii de frezare **16** și coborâți lent mașina de frezat, până când se va atinge adâncimea de frezare reglată. Eliberați din nou maneta de strângere pentru fixarea adâncimii de frezare **16**, în scopul fixării acestei adâncimi de avans. Dacă este necesar împingeți în sus maneta de strângere pentru fixarea adâncimii de frezare **16**, pentru a o fixa definitiv.
- Executați frezarea cu avans uniform.
- După încheierea procesului de frezare readuceți mașina de frezat în poziția cea mai de sus.
- Opriti scula electrică.

Frezare cu limitator ajutător (vezi figura F)

Pentru prelucrarea pieselor mari, de exemplu la frezarea de caneluri, puteți fixa pe piesa de lucru o scândură sau o șipcă, cu rol de limitator ajutător și puteți conduce mașina de frezat de-a lungul acestuia. Conduceți mașina de frezat cu latura aplatizată a plăcii de alunecare de-a lungul limitatorului ajutător.

Frezarea de muchii și de profiluri

La frezarea de muchii și de profiluri fără limitator paralel dispozitivul de frezare trebuie echipat cu un pilot de ghidare sau cu un rulment.

- Conduceți scula electrică pornită din lateral spre piesa de lucru până când pilotul de ghidare sau rulmentul dispozitivului de frezare se sprijină pe muchia piesei de prelucrat.
- Conduceți scula electrică cu ambele mâini de-a lungul muchiei piesei de lucru. Aveți grijă să o așezați în unghi drept pe aceasta. O apăsare prea puternică poate deteriora muchia piesei de lucru.

Frezarea cu limitator paralel (vezi figurile G – H)

Introduceți limitatorul paralel **31** cu șinele de ghidare **30** în placa de bază **6** și fixați-l cu șuruburile-fluture **4** corespunzător cotei dorite.

Conduceți scula electrică în prealabil pornită, cu avans uniform și apăsare laterală, pe limitatorul paralel, de-a lungul muchiei piesei de lucru.

Frezarea arcurilor de cerc (vezi figurile I – J)

Întoarceți astfel limitatorul paralel **31**, încât suprafețele limitatoare să fie îndreptate în sus.

Introduceți limitatorul paralel **31** cu șinele de ghidare **30** în placa de bază **6** și fixați-l cu șuruburile-fluture **4** corespunzător cotei dorite.

Fixați știftul de centrare **32** cu șurubul-fluture **33** prin gaura limitatorului paralel **31**.

Înfigeți știftul de centrare **32** în centrul marcat al arcului de cerc și executați operația de frezare lucrând cu avans uniform.

Frezarea cu limitator pentru curbe (vezi figurile K – L)

Introduceți limitatorul paralel **31** cu șinele de ghidare **30** în placa de bază **6** și fixați-l cu șuruburile-fluture **4** corespunzător cotei dorite.

Fixați limitatorul pentru curbe cu rola de ghidare **34** prealabil montată, prin gaura limitatorului paralel **31**.

Conduceți scula electrică, împingând-o ușor din lateral, de-a lungul muchiei piesei de lucru.

Frezare cu compas de frezare (vezi figura M)

Pentru lucrări de frezare circulară puteți folosi compasul de frezare/adaptorul pentru bare de ghidare **35**. Montați compasul de frezare conform figurii.

Înșurubați șurubul de centrare **40** în filetul compasului de frezare. Introduceți vârful șurubului în centrul arcului de cerc ce urmează a fi frezat, având grijă ca vârful să fie înfipt în suprafața materialului.

Reglați brut raza dorită, deplasând compasul de frezare și strângeți șuruburile-fluture **37** și **38**.

66 | Română

Cu butonul rotativ **39** puteți regla fin lungimea, după slăbirea șurubului-fluture **38**. O tură corespunde unui interval de reglaj de 2,0 mm, iar una din diviziunile gradate de pe butonul rotativ **39** corespunde unei modificări a intervalului de reglaj de 0,1 mm.

Conduceți scula electrică în prealabil pornită deasupra piesei de lucru, ținând-o de mânerul din dreapta **8** și de mânerul compasului de frezare **36**.

Frezare cu șină de ghidare (vezi figura N)

Cu ajutorul șinei de ghidare **41** puteți executa operații de frezare în linie dreaptă.

Pentru compensarea diferenței de înălțime trebuie să montați placa de distanțare **42**.

Montați compasul de frezare/adaptorul pentru șine de ghidare **35** conform figurii.

Fixați șina de ghidare **41** cu dispozitive de prindere adecvate, de ex. menghine, pe piesa de lucru. Așezați scula electrică, cu adaptorul pentru șina de ghidare **35** montat, pe șina de ghidare.

Frezare cu inel de copiere (vezi figurile O – P)

Cu ajutorul inelului de copiere **43** puteți transfera contururi ale unor modele respectiv șabloane pe piesa de lucru.

Alegeți inelul de copiere adecvat, în funcție de grosimea șablonului respectiv a modelului. Din cauza faptului că inelul de copiere este ieșit în afară, șablonul trebuie să aibă o grosime minimă de 8 mm.

Aționați maneta de deblocare **20** și introduceți inelul de copiere **43** de jos în sus în placa de bază **6**. Camele de codificare trebuie să se înclicheteze perceptibil în găurile inelului de copiere.

► Alegeți un diametru al dispozitivului de frezare mai mic decât diametrul interior al inelului de copiere.

Pentru frezarea cu inelul de copiere **43** procedați după cum urmează:

- Conduceți scula electrică în prealabil pornită cu inelul de copiere spre șablon.
- Împingeți în jos maneta de strângere pentru fixarea adâncimii de frezare **16** și coborâți lent mașina de frezat, până când se va atinge adâncimea de frezare reglată. Eliberați din nou maneta de strângere pentru fixarea adâncimii de frezare **16**, în scopul fixării acestei adâncimi de avans. Dacă este necesar împingeți în sus maneta de strângere pentru fixarea adâncimii de frezare **16**, pentru a o fixa definitiv.
- Conduceți scula electrică cu inelul de copiere ieșită în afară, apăsând-o din lateral, de-a lungul șablonului.

Întreținere și service**Întreținere și curățare**

- **Înainte oricăror intervenții asupra sculei electrice scoateți cablul de alimentare afară din priză.**
- **Pentru a lucra bine și sigur păstrați curate scula electrică și fantele de aerisire.**

► **În cazul unor condiții extreme de lucru, pe cât posibil, folosiți întotdeauna o instalație de aspirare. Suflați frecvent fantele de aerisire și conectați în serie un întrerupător de protecție la curenți reziduali (FI).** În cazul prelucrării metalelor în interiorul sculei electrice se poate depune praf bun conducător electric. Izolația de protecție a sculei electrice poate fi afectată.

Dacă este necesară înlocuirea cablului de racordare, pentru a evita punerea în pericol a siguranței exploatarei, această operație se va executa de către Bosch sau de către un centru autorizat de asistență tehnică post-vânzări pentru scule electrice Bosch.

Asistență clienți și consultanță privind utilizarea

Serviciul de asistență clienți vă răspunde la întrebări privind repararea și întreținerea produsului dumneavoastră cât și piesele de schimb. Găsiți desenele de ansamblu și informații privind piesele de schimb și la:

www.bosch-pt.com

Echipa de consultanță Bosch vă răspunde cu plăcere la întrebări privind produsele noastre și accesoriile acestora.

În caz de reclamații și comenzi de piese de schimb vă rugăm să indicați neapărat numărul de identificare compus din 10 cifre, conform plăcuței indicatoare a tipului sculei electrice.

România

Robert Bosch SRL
Centru de service Bosch
Str. Horia Măcelariu Nr. 30 – 34
013937 București
Tel. service scule electrice: (021) 4057540
Fax: (021) 4057566
E-Mail: infoBSC@ro.bosch.com
Tel. consultanță clienți: (021) 4057500
Fax: (021) 2331313
E-Mail: infoBSC@ro.bosch.com
www.bosch-romania.ro

Eliminare

Sculele electrice, accesoriile și ambalajele trebuie direcționate către o stație de revalorificare ecologică.

Nu aruncați sculele electrice în gunoiul menajer!

Numai pentru țările UE:

Conform Directivei Europene 2012/19/UE privind deșeurile de echipamente electrice și electronice și transpunerea acesteia în legislația națională, sculele electrice scoase din uz trebuie colectate separat și direcționate către o stație de reciclare ecologică.

Sub rezerva modificărilor.

Български

Указания за безопасна работа

Общи указания за безопасна работа

⚠ ВНИМАНИЕ Прочетете внимателно всички указания. Неспазването на приведените по-долу указания може да доведе до токов удар, пожар и/или тежки травми.

Съхранявайте тези указания на сигурно място.

Използваният по-долу термин «електроинструмент» се отнася до захранвани от електрическата мрежа електроинструменти (със захранващ кабел) и до захранвани от акумулаторна батерия електроинструменти (без захранващ кабел).

Безопасност на работното място

- ▶ **Поддържайте работното си място чисто и добре осветено.** Безпорядъкът и недостатъчното осветление могат да спомогнат за възникването на трудова злополука.
- ▶ **Не работете с електроинструмента в среда с повишена опасност от възникване на експлозия, в близост до леснозапалими течности, газове или прахообразни материали.** По време на работа в електроинструментите се отделят искри, които могат да възпламенят прахообразни материали или пари.
- ▶ **Дръжте деца и странични лица на безопасно разстояние, докато работите с електроинструмента.** Ако вниманието Ви бъде отклонено, може да загубите контрола над електроинструмента.

Безопасност при работа с електрически ток

- ▶ **Щепселът на електроинструмента трябва да е подходящ за ползвания контакт. В никакъв случай не се допуска изменение на конструкцията на щепсела. Когато работите със занулени електроуреди, не използвайте адаптери за щепсела.** Ползването на оригинални щепсели и контакти намалява риска от възникване на токов удар.
- ▶ **Избягвайте допира на тялото Ви до заземени тела, напр. тръби, отоплителни уреди, пещи и хладилници.** Когато тялото Ви е заземено, рискът от възникване на токов удар е по-голям.
- ▶ **Предпазвайте електроинструмента си от дъжд и влага.** Проникването на вода в електроинструмента повишава опасността от токов удар.
- ▶ **Не използвайте захранващия кабел за цели, за които той не е предвиден, напр. за да носите електроинструмента за кабела или да извадите щепсела от контакта. Предпазвайте кабела от нагряване, омасляване, допир до остри ръбове или до подвижни звена на машини.** Повредени или усукани кабели увеличават риска от възникване на токов удар.
- ▶ **Когато работите с електроинструмент навън, използвайте само удължителни кабели, подходящи за работа на открито.** Използването на удължител,

предназначен за работа на открито, намалява риска от възникване на токов удар.

- ▶ **Ако се налага използването на електроинструмента във влажна среда, използвайте предпазен прекъсвач за утечни токове.** Използването на предпазен прекъсвач за утечни токове намалява опасността от възникване на токов удар.

Безопасен начин на работа

- ▶ **Бъдете концентрирани, следете внимателно действията си и постъпвайте предпазливо и разумно. Не използвайте електроинструмента, когато сте уморени или под влиянието на наркотични вещества, алкохол или упойващи лекарства.** Един миг разсеяност при работа с електроинструмент може да има за последиствие изключително тежки наранявания.
 - ▶ **Работете с предпазващо работно облекло и винаги с предпазни очила.** Носенето на подходящи за ползвания електроинструмент и извършваната дейност лични предпазни средства, като дихателна маска, здрави плътнотворени обувки със стабилен грайфер, защитна каска или шумозаглушители (антифони), намалява риска от възникване на трудова злополука.
 - ▶ **Избягвайте опасността от включване на електроинструмента по невнимание. Преди да включите щепсела в захранващата мрежа или да поставите акумулаторната батерия, се уверявайте, че пусковият прекъсвач е в положение «изключено».** Ако, когато носите електроинструмента, държите пръста си върху пусковия прекъсвач, или ако подавате захранващо напрежение на електроинструмента, когато е включен, съществува опасност от възникване на трудова злополука.
 - ▶ **Преди да включите електроинструмента, се уверявайте, че сте отстранили от него всички помощни инструменти и гаечни ключове.** Помощен инструмент, забравен на въртящо се звено, може да причини травми.
 - ▶ **Избягвайте неестествените положения на тялото. Работете в стабилно положение на тялото и във всеки момент поддържайте равновесие.** Така ще можете да контролирате електроинструмента по-добре и по-безопасно, ако възникне неочаквана ситуация.
 - ▶ **Работете с подходящо облекло. Не работете с широки дрехи или украшения. Дръжте косата си, дрехите и ръкавици на безопасно разстояние от въртящи се звена на електроинструментите.** Широките дрехи, украшенията, дългите коси могат да бъдат захванати и увлечени от въртящи се звена.
 - ▶ **Ако е възможно използването на външна аспирационна система, се уверявайте, че тя е включена и функционира изправно.** Използването на аспирационна система намалява рисковете, дължащи се на отделящата се при работа прах.
- Грижливо отношение към електроинструментите**
- ▶ **Не претоварвайте електроинструмента. Използвайте електроинструментите само съобразно тяхното предназначение.** Ще работите по-добре и по-безопасно,

68 | Български

но, когато използвате подходящия електроинструмент в зададения от производителя диапазон на натоварване.

- ▶ **Не използвайте електроинструмент, чиито пусков прекъсвач е повреден.** Електроинструмент, който не може да бъде изключван и включван по предвидения от производителя начин, е опасен и трябва да бъде ремонтиран.
 - ▶ **Преди да промените настройките на електроинструмента, да замените работни инструменти и допълнителни приспособления, както и когато продължително време няма да използвате електроинструмента, изключвайте щепсела от захранващата мрежа и/или изваждайте акумулаторната батерия.** Тази мярка премахва опасността от задействане на електроинструмента по невнимание.
 - ▶ **Съхранявайте електроинструментите на места, където не могат да бъдат достигнати от деца. Не допускайте те да бъдат използвани от лица, които не са познати с начина на работа с тях и не са прочели тези инструкции.** Когато са в ръцете на неопитни потребители, електроинструментите могат да бъдат изключително опасни.
 - ▶ **Поддържайте електроинструментите си грижливо.** Проверявайте дали подвижните звена функционират безукорно, дали не заклиняват, дали има счупени или повредени детайли, които нарушават или изменят функциите на електроинструмента. Преди да използвате електроинструмента, се погрижете повредените детайли да бъдат ремонтирани. Много от трудовите злополуки се дължат на недобре поддържани електроинструменти и уреди.
 - ▶ **Поддържайте режещите инструменти винаги добре заточени и чисти.** Добре поддържаните режещи инструменти с остри ръбове оказват по-малко съпротивление и се водят по-леко.
 - ▶ **Използвайте електроинструментите, допълнителните приспособления, работните инструменти и т. н., съобразно инструкциите на производителя.** При това се съобразявайте и с конкретните работни условия и операции, които трябва да изпълните. Използването на електроинструменти за различни от предвидените от производителя приложения повишава опасността от възникване на трудови злополуки.
- Поддържане**
- ▶ **Допускайте ремонтът на електроинструментите Ви да се извършва само от квалифицирани специалисти и само с използването на оригинални резервни части.** По този начин се гарантира съхраняване на безопасността на електроинструмента.
- Указания за безопасна работа с фрези**
- ▶ **Допирайте електроинструмента само до изолираните повърхности на ръкохватките, тъй като съществува опасност фрезерът да засегне захранващия кабел.** При контакт с проводник под напрежение то може да се предаде по металните части и да предизвика токов удар.
 - ▶ **Застопорете към стабилна основа и осигурете детайла с помощта на винтови скоби или по друг подходящ начин.** Ако държите детайла на ръка или към тялото си, той остава нестабилен и може да предизвика загуба на контрол над електроинструмента.
 - ▶ **Допустимата скорост на въртене на работния инструмент трябва да е най-малко равна на посочената на табелката на електроинструмента максимална скорост на въртене.** Инструменти, които се въртят с по-висока скорост от допустимата, могат да се разрушат.
 - ▶ **Фрезери или други работни инструменти трябва да пасват точно в патронника (цангата) на Вашия електроинструмент.** Работни инструменти, които не пасват точно в патронника на електроинструмента, се въртят неравномерно, вибрират силно и могат да доведат до загуба на контрол.
 - ▶ **Допирайте електроинструмента до обработвания детайл, след като предварително сте го включили.** В противен случай съществува опасност от възникване на откат, ако режещият лист се заклини в обработвания детайл.
 - ▶ **Не доближавайте ръцете си до зоната на фрезоване и до фрезера. С втората си ръка дръжте спомагателната ръкохватка или корпуса на електродвигателя.** Когато държите фрезата с двете ръце, няма опасност да ги нараните с работния инструмент.
 - ▶ **Никога не фрезовайте през метални предмети, пирони или винтове.** Съществува опасност фрезерът да се повреди и да започне да вибрира силно.
 - ▶ **Използвайте подходящи уреди, за да проверите за наличието на скрити под повърхността електро-и/или тръбопроводи, или се обърнете за информация към съответните местни снабдителни служби.** Влизането на работния инструмент в съприкосновение с електропроводи може да предизвика пожар или токов удар. Увреждането на газопровод може да предизвика експлозия. Увреждането на водопровод предизвиква значителни материални щети.
 - ▶ **Не използвайте затъпени или повредени фрезери.** Затъпени или повредени фрезери увеличават триенето, могат да предизвикат заклиняване и водят до дебалансирание.
 - ▶ **По време на работа дръжте електроинструмента здраво с двете ръце и заемайте стабилно положение на тялото.** С двете ръце електроинструментът се води по-сигурно.
 - ▶ **Преди да оставите електроинструмента, изчаквайте въртенето да спре напълно.** В противен случай използваният работен инструмент може да допре друг предмет и да предизвика неконтролирано преместване на електроинструмента.

Описание на продукта и възможностите му



Прочетете внимателно всички указания.
Неспазването на приведените по-долу указания може да доведе до токов удар, пожар и/или тежки травми.

Предназначение на електроинструмента

Електроинструментът е предназначен за фрезозане при използване на твърда основа на канали, ръбове, профили и продълговати отвори, както и на копирно фрезозане на дървесни материали, пластмаса и леки строителни материали.

При понижена скорост на въртене и с подходящи фрезери могат да бъдат обработвани също и цветни метали.

Лампата на този електроинструмент е предназначена за непосредствено осветяване на зоната на работа и не е подходяща за осветяване на помещения или за битови цели.

Изобразени елементи

Номерирането на елементите на електроинструмента се отнася до изображенията на страниците с фигурите.

- 1 Блокировка на пусковия прекъсвач
- 2 Дясна ръкохватка (Изолирана повърхност за захващане)
- 3 Бутон за блокиране на вала
- 4 Винт с крилчатата глава за приспособлението за успоредно водене (2x)*
- 5 Предпазен екран
- 6 Основна плоча
- 7 Антифрикционна плоча
- 8 Отвори за направляващите щанги на приспособлението за успоредно водене
- 9 Степенен ограничител
- 10 Защитен маншон
- 11 Винт с крилчатата глава за регулиране на дълбочинния ограничител
- 12 Плъзгач с маркировка
- 13 Дълбочинен ограничител
- 14 Скала за регулиране на дълбочината на фрезозане
- 15 Лева ръкохватка (Изолирана повърхност за захващане)
- 16 Застопоряващ лост за дълбочината на фрезозане
- 17 Скала за фино регулиране на дълбочината на фрезозане (POF 1400 ACE)
- 18 Въртяща се ръкохватка за фино регулиране на дълбочината на фрезозане (POF 1400 ACE)
- 19 Маркировка за изравняване на нулевата точка
- 20 Освобождаващ лост за копиращата втулка
- 21 Фрезер*
- 22 Пусков прекъсвач
- 23 Потенциометър за предварителен избор на скоростта на въртене
- 24 Регулиращи винтове за степенния ограничител (POF 1200 AE)
- 25 Крилчатата гайка с цанга
- 26 Гаечен ключ, размер 19 mm*
- 27 Маркуч за прахоулавяне (Ø 35 mm)*
- 28 Адаптер за аспирационна уредба*
- 29 Винт с накатена глава за адаптера за прахоулавяне (2x)*
- 30 Направляваща щанга за приспособлението за успоредно водене (2x)*
- 31 Приспособление за успоредно водене*
- 32 Центроващ щифт*
- 33 Винт с крилчатата глава за центроващия щифт*
- 34 Опора за водене по дъга*
- 35 Приспособление за фрезозане по кръгова дъга/Адаптер за направляващата шина*
- 36 Ръкохватка на приспособлението за фрезозане по кръгова дъга*
- 37 Винт с крилчатата глава за грубо регулиране на приспособлението за фрезозане по кръгова дъга (2x)*
- 38 Винт с крилчатата глава за фино регулиране на приспособлението за фрезозане по кръгова дъга (1x)*
- 39 Въртяща се ръкохватка за фино регулиране на приспособлението за фрезозане по кръгова дъга*
- 40 Центроващ винт*
- 41 Направляваща шина*
- 42 Дистанционна плоча (включена в окомплектовката на приспособлението за фрезозане по кръгова дъга)*
- 43 Копираща втулка*

*Изобразените на фигурите и описаните допълнителни приспособления не са включени в стандартната окомплектовка на уреда. Изчерпателен списък на допълнителните приспособления можете да намерите съответно в каталога ни за допълнителни приспособления.

Технически данни

Оберфреза		POF 1200 AE	POF 1400 ACE
Каталожен номер		3 603 V6A 0.1	3 603 V6C 7.1
Номинална консумирана мощност	W	1200	1400
Скорост на въртене на празен ход	min ⁻¹	11 000–28 000	11 000–28 000
Предварителен избор на скоростта на въртене		●	●

Данните се отнасят до номинално напрежение [U] 230 V. При различно напрежение, както и при специалните изпълнения за някои страни данните могат да се различават.

70 | Български

Оберфреза		POF 1200 AE	POF 1400 ACE
Модул за поддържане на постоянна скорост на въртене		–	●
Възможност за включване на аспирационна система		●	●
Гнездо за работен инструмент	mm	6/8	6/8
	инчове	¼	¼
Ход на фрезоващата глава	mm	55	55
Маса съгласно EPTA-Procedure 01/2003	kg	3,4	3,5
Клас на защита		□/II	□/II

Данните се отнасят до номинално напрежение [U] 230 V. При различно напрежение, както и при специалните изпълнения за някои страни данните могат да се различават.

Информация за излъчван шум и вибрации

Стойностите на излъчвания шум са определени съгласно EN 60745-2-17.

Равнището A на генерирания шум обикновено е: равнище на звуковото налягане 95 dB(A); мощност на звука 106 dB(A). Неопределеност K = 3 dB.

Работете с шумозаглушители!

Пълната стойност на вибрациите a_h (векторната сума по трите направления) и неопределеността K са определени съгласно EN 60745:

$$a_h = 6 \text{ m/s}^2, K = 2 \text{ m/s}^2.$$

Посоченото в това ръководство за експлоатация равнище на генерираните вибрации е измерено съгласно процедура, стандартизирана в EN 60745, и може да служи за сравняване на електроинструменти един с друг. То е подходящо също и за предварителна ориентировъчна преценка на натоварването от вибрации.

Посоченото ниво на генерираните вибрации е представително за най-често срещаните приложения на електроинструмента. Ако обаче електроинструментът бъде използван за други дейности, с различни работни инструменти или без необходимото техническо обслужване, нивото на вибрациите може да се различава. Това би могло да увеличи значително сумарното натоварване от вибрации в процеса на работа.

За точната преценка на натоварването от вибрации трябва да бъдат взимани предвид и периодите, в които електроинструментът е изключен или работи, но не се ползва. Това би могло значително да намали сумарното натоварване от вибрации.


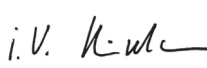
Предписвайте допълнителни мерки за предпазване на работещия с електроинструмента от въздействието на вибрациите, например: техническо обслужване на електроинструмента и работните инструменти, поддържане на ръцете топли, целесъобразна организация на работните стъпки.

Декларация за съответствие 

С пълна отговорност ние декларираме, че описаният в раздела «Технически данни» съответства на всички валидни изисквания на директивите 2009/125/ЕО (Разпоредба 1194/2012), 2011/65/ЕС, 2014/30/ЕС, 2006/42/ЕО, включително на измененията им и покрива изискванията на стандартите: EN 60745-1, EN 60745-2-17.

Техническа документация (2006/42/ЕО) при:
Robert Bosch GmbH, PT/ETM9,
70764 Leinfelden-Echterdingen, GERMANY

Henk Becker Helmut Heinzelmann
Executive Vice President Head of Product Certification
Engineering PT/ETM9

PPa.
 *i. V.* 

Robert Bosch GmbH, Power Tools Division
70764 Leinfelden-Echterdingen, GERMANY
21.05.2014

Монтиране

- ▶ **Преди извършване на каквито и да е дейности по електроинструмента изключвайте щепсела от захранващата мрежа.**

Поставяне на работния инструмент (вижте фиг. А)

- ▶ **При поставяне и смяна на работния инструмент се препоръчва да работите с предпазни ръкавици.**

В зависимост от конкретно изпълняваната дейност можете да използвате фрезери с различно изпълнение и с различно качество.


Фрезери от бързорезна стомана са подходящи за обработване на меки материали, напр. мека дървесина и пластмаси.

Фрезери с твърдосплавни пластини са специално предназначени за твърди и абразивни материали като твърда дървесина и алуминий.

Оригинални фрезери от богатата производствена гама на Бош за допълнителни приспособления можете да намерите при Вашия търговец.

Използвайте само чисти фрезери в безукорно състояние.

- Завъртете предпазния екран **5** надолу.
- Натиснете и задръжте бутона за застопоряване на вала **3**. При необходимост завъртете вала на двигателя леко на ръка, докато бъде застопорен.
- Развийте холендровата гайка **25** с гаечния ключ **26** (размер 19 mm) чрез завъртане в посоката **1**.
- Вкарайте фрезера в цангата. Опашката на фрезера трябва да бъде вкарана най-малко на 20 mm в цангата.

- Затегнете холендровата гайка **25** с гаечния ключ **26** (размер 19 mm) чрез завъртане в посоката . Отпуснете бутона за застопоряване на вала **3**.
- Завъртете предпазния екран **5** нагоре.
- ▶ **Не поставяйте фрезери с диаметър, по-голям от 42 mm без копираща втулка.** Такива фрезери не могат да минат през основната плоча.
- ▶ **Не затягайте холендровата гайка на цангата здраво, ако не е монтиран фрезер.** В противен случай цангата може да бъде повредена.

Система за прахоулавяне (вижте фиг. В)

- ▶ Прахове, отделящи се при обработването на материали като съдържащи олово бои, някои видове дървесина, минерали и метали могат да бъдат опасни за здравето. Контактът до кожата или вдишването на такива прахове могат да предизвикат алергични реакции и/или заболявания на дихателните пътища на работещия с електроинструмента или намиращи се наблизо лица. Определени прахове, напр. отделящите се при обработване на бук и дъб, се считат за канцерогенни, особено в комбинация с химикали за третиране на дървесина (хромат, консерванти и др.). Допуска се обработването на съдържащи азбест материали само от съответно обучени квалифицирани лица.
 - По възможност използвайте подходяща за обработвания материал система за прахоулавяне.
 - Осигурявайте добро проветряване на работното място.
 - Препоръчва се използването на дихателна маска с филтър от клас P2.

Спазвайте валидните във Вашата страна законови разпоредби, валидни при обработване на съответните материали.

- ▶ **Избягвайте натрупване на прах на работното място.** Прахът може лесно да се самовъзпламени.

Монтиране на адаптера за прахоулавяне

Адаптерът за прахоулавяне **28** може да бъде монтиран заедно с щуцера за шланга напред или назад. При монтиране заедно с щуцера за шланга предварително трябва да бъде демонтиран предпазният екран **5**. Застопорете адаптера **28** с двата винта с крилчати глави **29** към основната плоча **6**.

За осигуряване на оптимална степен на прахоулавяне адаптерът **28** трябва периодично да бъде почистван.

Включване на аспирационна система

Включете маркуча на аспирационна уредба/прахосмукачка (Ø 35 mm) **27** (допълнително приспособление) към монтирания адаптер. Свържете маркуча **27** с прахосмукачка (допълнително приспособление).

Електроинструментът може да бъде включен непосредствено към контакта на универсална прахосмукачка на Бош с модул за дистанционно задействане. При стартирането на електроинструмента автоматично започва да работи и прахосмукачката.

Използваната прахосмукачка трябва да е пригодна за работа с обработвания материал.

Ако при работа се отделя особено вреден за здравето прах или канцерогенен прах, използвайте специализирана прахосмукачка.

Монтиране на предпазния екран (вижте фиг. С)

Поставете предпазния екран **5** отпред така във водачите, че да бъде захванат с прещракване. За демонтиране го захванете от двете страни и го издърпайте напред.

Работа с електроинструмента

Пускане в експлоатация

- ▶ **Внимавайте за напрежението на захранващата мрежа! Напрежението на захранващата мрежа трябва да съответства на данните, посочени на табелката на електроинструмента. Уреди, обозначени с 230 V, могат да бъдат захранвани и с напрежение 220 V.**

Предварително установяване на скоростта на въртене

С потенциометъра за предварително установяване на скоростта на въртене **23** можете да измените скоростта на въртене съобразно конкретната дейност също и по време на работа.

- 1 – 2 ниска скорост на въртене
- 3 – 4 средна скорост на въртене
- 5 – 6 висока скорост на въртене

Посочените в таблицата стойности са ориентировъчни. Необходимата скорост на въртене зависи от обработвания материал и конкретните работни условия и може да се определи чрез изпробване на практика.

Материал	Диаметър на фрезера (mm)	Позиция на потенциометъра 23
Твърда дървесина (бук)	4 – 10	5 – 6
	12 – 20	3 – 4
	22 – 40	1 – 2
Мека дървесина (бор)	4 – 10	5 – 6
	12 – 20	3 – 6
	22 – 40	1 – 3
Шперплат	4 – 10	3 – 6
	12 – 20	2 – 4
	22 – 40	1 – 3
Пластмаса	4 – 15	2 – 3
	16 – 40	1 – 2
в алуминий	4 – 15	1 – 2
	16 – 40	1

Включване и изключване

Преди включване настройте дълбочината на врязване, вижте раздела «Регулиране на дълбочината на врязване».

За **включване** на електроинструмента **първо** натиснете бутона за деблокиране на пусковия прекъсвач **1** и **след това** натиснете и задръжте пусковия прекъсвач **22**.

POF 1400 ACE: Зоната на фрезование се осветява от лампа.

72 | Български

За **изключване** на електроинструмента отпуснете пусковия прекъсвач **22**.

POF 1400 ACE: Лампата угасва плавно.

Упътване: Поради съображения за сигурност пусковият прекъсвач **22** не може да бъде застопорен във включено положение и по време на работа трябва да бъде държан натиснат.

За да пестите енергия, дръжте електроинструмента включен само когато го ползвате.

Електронен модул за постоянна скорост на въртене (POF 1400 ACE)

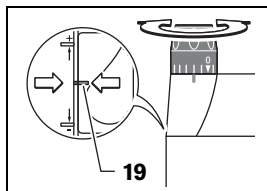
Електронен модул поддържа скоростта на въртене на празен ход и под натоварване практически постоянна, с което осигурява постоянно добра производителност.

Регулиране на дълбочината на връзване (вижте фиг. D)

► **Допуска се регулирането на дълбочината на връзване да се извършва само когато електроинструментът е изключен.**

Грубо регулиране на дълбочината на връзване се извършва по следния начин:

- Поставете електроинструмента с монтирания фрезер върху обработвания детайл.
- **POF 1400 ACE:** С ръкохватката поставете приспособлението за фино регулиране **18** приблизително по средата. За целта завъртете ръкохватката **18**, докато маркировките **19** застанат една срещу друга, както е показано на фигурата. След това завъртете скалата **17** до нулева позиция «0».



- Поставете степенната опора **9** на най-ниската степен; степенната опора попада в позиция с отчетливо прещракване.
- **POF 1200 AE:** Навийте, респ. развийте регулиращите винтове за степенния ограничител **24** до средата.
- Развийте винта с крилчата глава на дълбочинния ограничител **11**, така че дълбочинният ограничител **13** да може да се движи свободно.
- Завъртете лоста за застопоряване на дълбочината на фрезозване **16** в посоката **1** и бавно спуснете оберфрезата надолу, докато фрезерът **21** допре до повърхността на обработвания детайл. Отпуснете отново лоста за застопоряване на дълбочината на фрезозване **16**, за да фиксирате тази дълбочина на връзване. Завъртете лоста за застопоряване на дълбочината на фрезозване **16** в посоката **2**, за да го фиксирате окончателно.

- Притиснете дълбочинния ограничител **13** надолу, докато допре до степенния ограничител **9**. Поставете плъзгача с маркировката **12** на позиция «0» на скалата за дълбочината на фрезозване **14**.
- Поставете дълбочинния ограничител **13** на желаната дълбочина на фрезозване и затегнете здраво винта с крилчата глава **11**. Внимавайте да не измествате плъзгача с маркировката **12**.
- Завъртете лоста за застопоряване на дълбочината на фрезозване **16** в посоката **1** и повдигнете оберфрезата докрай нагоре.

Големи дълбочини на фрезозване трябва да се изпълняват на няколко прохода, всеки с по-малка дълбочина на стружкоотнемане. С помощта на степенния ограничител **9** можете да разделите процеса на фрезозване на няколко стъпки. За целта установете желаната дълбочина на фрезозване с най-ниската степен на степенния ограничител и след това изберете за първия проход съответно най-високата степен.

POF 1200 AE: Разстоянието на степените може да бъде променено с помощта на регулиращия винт **24**.

Фино настройване на дълбочината на фрезозване (POF 1400 ACE)

След пробно фрезозване можете да настроите дълбочината на фрезозване точно на желания размер чрез завъртане на ръкохватката **18**; завъртане по посока на часовниковата стрелка води до увеличаване на дълбочината на фрезозване, съответно обратно на часовниковата стрелка – до намаляване на дълбочината на фрезозване. При регулиране можете да използвате скалата **17**. Един оборот съответства на ход на изместване 2,0 mm, едно деление на горния ръб на скалата **17** съответства на изменение на дълбочината на фрезозване с 0,1 mm. Максималното изменение на дълбочината на фрезозване е ± 8 mm.

Пример: желаната дълбочина на фрезозване е 10,0 mm, измерената дълбочина при пробното фрезозване е 9,6 mm.

- Повдигнете оберфрезата и поставете под антифрикционната плоча **7**, малко отпадъчно дървено трупче, така че при спускане надолу фрезерът **21** да не допират до обработвания детайл. Завъртете застопоряващия лост за дълбочината на фрезозване **16** в посоката **1** и бавно спуснете оберфрезата надолу, докато дълбочинният ограничител **13** допре до степенния ограничител **9**.
- Завъртете скалата **17** до нулева позиция и развийте винта с крилчата глава **11**.
- Завъртете ръкохватката **18** по посока на часовниковата стрелка на 0,4 mm/4 деления (разликата между желаната и действителната дълбочини на фрезозване) и отново затегнете винта с крилчата глава **11**.
- Проверете новата дълбочина с повторно пробно фрезозване.

След настройване на дълбочината на фрезозване не променяйте повече позицията на плъзгача **12** на дълбочинния ограничител **13**, за да можете винаги на скалата **14** да отчитате моментната дълбочина на връзване.

Фино настройване на дълбочината на фрезозане (POF 1200 AE)

С помощта на степенния ограничител **9** можете предварително да зададете различни дълбочини на фрезозане. Настройването се извършва по описаната по-горе процедура с разликата, че чрез завъртането на регулиращите винтове **24** за степенния ограничител се променят разликите в дълбочината на връзване на отделните степени една спрямо друга.

Указания за работа

- ▶ **Предпазвайте фрезера от удари и резки натоварвания.**

Посока на фрезозане и фрезозане (вижте фиг. E)

- ▶ **Фрезозането трябва да се извършва винаги срещу посоката на въртене на фрезера **21** (п-п на срещуположните движения). При фрезозане по посока на въртенето на фрезера възникват големи сили на реакция (откат) и съществува опасност да изгървете електроинструмента от ръцете си.**

- Установете желаната дълбочина на връзване, за целта вижте раздела «Регулиране на дълбочината на връзване».
- Поставете електроинструмента с монтиран фрезер върху обработвания детайл и го включете.
- Натиснете застопоряващия лост за дълбочината на фрезозане **16** надолу и бавно спуснете оберфрезата, докато бъде достигната предварително настроената дълбочина на фрезозане. Отпуснете застопоряващия лост за дълбочината на фрезозане **16**, за да фиксирате тази дълбочина на връзване. При необходимост притиснете леко застопоряващия лост за дълбочината на фрезозане **16** нагоре, за да го застопорите окончателно.
- Изпълнете фрезозането с постоянно подаване.
- След приключване на процеса на фрезозане върнете оберфрезата в най-горна позиция.
- Изключете електроинструмента.

Фрезозане с водеща опора (вижте фигура F)

При обработване на големи детайли, напр. при фрезозане на жлебове, можете да закрепите към детайла дъска или помощна опора и да водите оберфрезата по нея. Водете оберфрезата, като я допирате до помощната опора със скосената страна на антифрикционната плоча.

Фрезозане на ръбове/фрезозане по профил

При фрезозане по ръб или по профил без приспособление за успоредно водене фрезерът трябва да има водещ щифт или търкалящ лагер.

- Подведете включения електроинструмент странично към обработвания детайл, докато водещият щифт или лагерът на фрезера допре до обработвания ръб.
- Водете електроинструмента с двете ръце по продължение на ръба на детайла. При това внимавайте да не промените ъгъла на фрезата. Твърде силното притискане може да повреди ръба на детайла.

Фрезозане с приспособление за успоредно водене (вижте фигури G – H)

Вкарайте приспособлението за успоредно водене **31** с направляващите му **30** в основната плоча **6** и го затегнете с винтовете с крилчата глава **4** в необходимата позиция.

Водете включения електроинструмент с равномерно подаване и странично притискане на приспособлението за успоредно водене към ръба на обработвания детайл.

Фрезозане на кръгови дъги (вижте фигури I – J)

Завъртете приспособлението за успоредно водене **31**, така че опорните повърхности да са насочени нагоре.

Вкарайте приспособлението за успоредно водене **31** с направляващите му **30** в основната плоча **6** и го затегнете с винтовете с крилчата глава **4** в необходимата позиция.

Застопорете центрования щифт **32** с винта с крилчата глава **33** през отвора на приспособлението за успоредно водене **31**.

Вкарайте центрования щифт **32** в маркирания център на дъгата и изпълнете фрезозането с равномерно подаване.

Фрезозане с опората за водене по дъга (вижте фигури K – L)

Вкарайте приспособлението за успоредно водене **31** с направляващите му **30** в основната плоча **6** и го затегнете с винтовете с крилчата глава **4** в необходимата позиция.

Застопорете опората за водене по дъга с монтирана водеща ролка **34** през отвора в приспособлението за успоредно водене **31**.

Водете електроинструмента с лек страничен натиск по продължение на ръба на детайла.

Фрезозане с приспособление за фрезозане по кръгова дъга (вижте фигура M)

При фрезозане по дъга от кръг можете да използвате приспособлението/адаптера за водеща шина **35**. Монтирайте приспособлението за фрезозане по кръгова дъга, както е показано на фигурата.

Навийте центрования винт **40** в резбовия отвор на приспособлението. Поставете острието на винта в центъра на кръговата дъга, при това внимавайте острието да се захване върху повърхността на обработвания детайл.

Установете желания радиус грубо чрез изместване на приспособлението и затегнете винтовете с крилчата глава **37** и **38**.

С помощта на въртящата се ръкохватка **39** можете след развигане на винта **38** да регулирате радиуса фино. При това един оборот съответства на промяна на дължината с 2,0 mm, едно деление на скалата на ръкохватката **39** – съответно на 0,1 mm.

Водете включения електроинструмент, като го държите за дясната ръкохватка **8** и ръкохватката **36** на приспособлението за водене по кръгова дъга.

Фрезозане с водеща шина (вижте фигура N)

С помощта на водещата шина **41** можете да фрезозанете по права линия.

74 | Български

За изравняване на височината трябва да монтирате дистанционната плоча **42**.

Монтирайте приспособлението за фрезование по кръгова дъга/адаптер за водеща шина **35**, както е показано на фигурата.

Застопорете водещата шина **41** към обработвания детайл по подходящ начин, напр. с винтови скоби. Поставете електроинструмента с предварително монтиран адаптер шина **35** върху водещата шина.

Фрезование с копираща втулка (вижте фигури O – P)

С помощта на копиращата втулка **43** можете да пренасяте контурите на макети, респ. шаблони върху обработвания детайл.

Изберете подходяща копираща втулка в зависимост от дебелината на шаблона, респ. макета. Поради дължината на подаване на копиращата втулка шаблонът трябва да има минимална дебелина от 8 mm.

Натиснете освобождаващия лост **20** и вкарайте копиращата втулка **43** отдолу в основната плоча **6**. При това трябва да усетите отчетливото прещракване, с което кодиращите гърбици попадат в предвидените за целта отвори на копиращата втулка.

► Изберете фрезер с по-малък диаметър от вътрешния диаметър на копиращата втулка.

Фрезование с копираща втулка **43** се извършва по следния начин:

- Допрете включения електроинструмент с копиращата втулка до шаблона.
- Натиснете застопоряващия лост за дълбочината на фрезование **16** надолу и бавно спуснете оберфрезата, докато бъде достигната предварително настроената дълбочина на фрезование. Отпуснете застопоряващия лост за дълбочината на фрезование **16**, за да фиксирате тази дълбочина на връзване. При необходимост притиснете леко застопоряващия лост за дълбочината на фрезование **16** нагоре, за да го застопорите окончателно.
- Водете електроинструмента с подаващата се копираща втулка по профила на шаблона със странично притискане.

Поддържане и сервиз

Поддържане и почистване

- **Преди извършване на каквито и да е дейности по електроинструмента изключвайте щепсела от захранващата мрежа.**
- **За да работите качествено и безопасно, поддържайте електроинструмента и вентилационните отвори чисти.**
- **При екстремно тежки работни условия се старайте винаги да използвате аспирационна система. Продухвайте вентилационните отвори често и включвайте уреда през дефектнотоков предпазен прекъсвач (FI).** При обработване на метали по вътрешността на електроинструмента може да се отложи токопроводящ прах. Това може да наруши защитната изолация на електроинструмента.

Когато е необходима замяна на захранващия кабел, тя трябва да се извърши в оторизиран сервиз за електроинструменти на Бош, за да се запази нивото на безопасност на електроинструмента.

Сервиз и технически съвети

Отговори на въпросите си относно ремонта и поддръжката на Вашия продукт можете да получите от нашия сервизен отдел. Монтажни чертежи и информация за резервни части можете да намерите също на адрес:

www.bosch-pt.com

Екипът на Бош за технически съвети и приложения ще отговори с удоволствие на въпросите Ви относно нашите продукти и допълнителните приспособления за тях.

Когато се обръщате с Въпроси към представителите, моля, непременно посочвайте 10-цифрения каталожен номер, означен на табелката на електроинструмента.

Роберт Бош ЕООД – България

Бош Сервиз Център
Гаранционни и извънгаранционни ремонти
бул. Черни връх 51-Б
FPI Бизнес център 1407
1907 София
Тел.: (02) 9601061
Тел.: (02) 9601079
Факс: (02) 9625302
www.bosch.bg

Бракуване

С оглед опазване на околната среда електроинструментът, допълнителните приспособления и опаковката трябва да бъдат подложени на подходяща преработка за повторното използване на съдържащите се в тях суровини.

Не изхвърляйте електроинструменти при битовите отпадъци!

Само за страни от ЕС:



Съгласно Европейска директива 2012/19/ЕС относно излязла от употреба електрическа и електронна апаратура и утвърждаването ѝ като национален закон електрическите и електронни устройства, които не могат да се използват повече, трябва да се събират отделно и да бъдат подлагани на подходяща преработка за оползотворяване на съдържащите се в тях суровини.

Правата за изменения запазени.

Македонски

Безбедносни напомени

Општи напомени за безбедност за електричните апарати

⚠ ПРЕДУПРЕДУВАЊЕ Прочитајте ги сите напомени и упатства за

безбедност. Грешките настанати како резултат од непридржување до безбедносните напомени и упатства може да предизвикаат електричен удар, пожар и/или тешки повреди.

Зачувајте ги безбедносните напомени и упатства за користење и за во иднина.

Поимот „електричен алат“ во напомените за безбедност се однесува на електрични апарати што користат струја (со струен кабел) и електрични апарати што користат батерии (без струен кабел).

Безбедност на работното место

- ▶ **Работниот простор секогаш нека биде чист и добро осветлен.** Неуредниот или неосветлен работен простор може да доведе до несреќи.
- ▶ **Не работете со електричниот апарат во околина каде постои опасност од експлозија, каде има запаливи течности, гас или прашина.** Електричните апарати создаваат искри, кои може да ја запалат правта или пареата.
- ▶ **Држете ги децата и другите лица подалеку за време на користењето на електричниот апарат.** Доколку нешто Ви го попречи вниманието, може да ја изгубите контролата над уредот.

Електрична безбедност

- ▶ **Приклучокот на електричниот апарат мора да одговара на приклучокот во ѕидната дозна. Приклучокот во никој случај не смее да се менува. Не употребувајте прекинувач со адаптер заедно со заземјениот електричен апарат.** Неминувањето на прекинувачот и соодветните ѕидни дозни го намалуваат ризикот од електричен удар.
- ▶ **Избегнувајте физички контакт со заземјените површини на цевки, радијатори, шпорет и фрижидери.** Постои зголемен ризик од електричен удар, доколку Вашето тело е заземјено.
- ▶ **Електричните апарати држете ги подалеку од дожд и влага.** Навлегувањето на вода во електричниот апарат го зголемува ризикот од електричен удар.
- ▶ **Не го користете кабелот за друга намена, за да го носите електричниот апарат, за да го закачите или да го влечете приклучокот од ѕидната дозна. Држете го кабелот понастрана од топлина, масло, остри рабови или подвижните компоненти на уредот.** Оштетениот или свиткан кабел го зголемува ризикот за електричен удар.
- ▶ **Доколку со електричниот апарат работите на отворено, користете само продолжен кабел што е**

погоден за користење на надворешен простор.

Користењето на соодветен продолжен кабел на отворено го намалува ризикот од електричен удар.

- ▶ **Доколку користењето на електричниот апарат во влажна околина не може да се избегне, користете заштитен уред со диференцијална струја.** Употребата на заштитниот уред со диференцијална струја го намалува ризикот од електричен удар.

Безбедност на лица

- ▶ **Бидете внимателни како работите и разумно користете го електричниот апарат. Не користете електрични апарати, доколку сте уморни или под влијание на дрога, алкохол или лекови.** Еден момент на невнимание при употребата на електричниот апарат може да доведе до сериозни повреди.
 - ▶ **Носете заштитна опрема и секогаш носете заштитни очила.** Носењето на заштитна опрема, како на пр. маска за прав, обувки за заштита од лизгање, заштитен шлем или заштита за слухот, во зависност од видот и примената на електричниот апарат, го намалува ризикот од повреди.
 - ▶ **Избегнувајте неконтролирано користење на апаратите. Осигурете се, дека е исклучен електричниот апарат, пред да го приклучите на напојување со струја и/или на батерија, пред да го земете или носите.** Доколку при носењето на апаратот, сте го ставиле прстот на прекинувачот или сте го приклучиле уредот додека е вклучен на напојување со струја, ова може да предизвика несреќа.
 - ▶ **Извадете ги алатите за подесување или клучевите за зашрафување, пред да го вклучите електричниот апарат.** Доколку има алат или клуч во некој од деловите на уредот што се вртат, ова може да доведе до повреди.
 - ▶ **Избегнувајте абнормално држење на телото. Застанете во сигурна положба и постојано држете рамнотежа.** На тој начин ќе може подобро да го контролирате електричниот апарат во неочекувани ситуации.
 - ▶ **Носете соодветна облека. Не носете широка облека или накит. Тргнете ја косата, облеката и ракавиците подалеку од подвижните делови.** Лесната облека, накитот или долгата коса може да се зафатат од подвижните делови.
 - ▶ **Доколку треба да се инсталираат уреди за вшмукување прав, осигурете се дека тие правилно се приклучени и прикладно се користат.** Користењето на вшмукувач за прав не ја намалува опасноста од прав.
- Користење и ракување со електричниот апарат**
- ▶ **Не го преоптоварувајте уредот. Користете го соодветниот електричен апарат за Вашата работа.** Со соодветниот електричен апарат ќе работите подобро и посигурно во зададениот домен на работа.
 - ▶ **Не користете го електричниот апарат, доколку има дефектен прекинувач.** Апаратот кој повеќе не може да се вклучи или исклучи, ја загрозува безбедноста и мора да се поправи.

76 | Македонски

- ▶ **Извлекете го приклучокот од сидната дозна и/или извадете ја батеријата, пред да ги смените поставките на уредот, да ги замените деловите или да го тргнете настрана уредот.** Овие мерки за предупредување го спречуваат невнимателниот старт на електричниот уред.
- ▶ **Чувајте ги подалеку од дофатот на деца електричните апарати кои не ги користите. Овој уред не смее да го користат лица кои не се запознаени со него или не ги имаат прочитано овие упатства.** Електричните апарати се опасни, доколку ги користат неискусни лица.
- ▶ **Одржувајте ги грижливо електричните апарати.** Проверете дали подвижните делови функционираат беспрекорно и не се заглавени, дали се скршени или оштетени, што може да ја попречи функцијата на електричниот апарат. Поправете ги оштетените делови пред користењето на уредот. Многу несреќи својата причина ја имаат во лошо одржуваните електрични апарати.
- ▶ **Алатот за сечење одржувајте го остар и чист.** Внимателно одржуваните алати за сечење со остри рабови за сечење помалку се заглавуваат и со нив полесно се работи.
- ▶ **Користете ги електричните апарати, опремата, додатоките за алатите итн. во согласност со ова упатство. Притоа земете ги во обзир работните услови и дејноста што треба да се изврши.** Користењето на електрични апарати за друга употреба освен наведената може да доведе до опасни ситуации.

Сервис

- ▶ **Поправката на Вашиот електричен апарат смее да биде извршена само од страна на квалификуван стручен персонал и само со користење на оригинални резервни делови.** Само на тој начин ќе бидете сигурни во безбедноста на електричниот апарат.

безбедносни напомени за глодалки

- ▶ **Држете го електричниот апарат на изолираните дршки, бидејќи глодалката може да го фати сопствениот струен кабел.** Контактот со струјниот кабел може металните делови на уредот да ги стави под напон и да доведе до електричен удар.
- ▶ **Зацврстете го делот што се обработува со стеги или на друг начин на една стабилна подлога.** Доколку го држите делот што се обработува само со рака или спроти телото, тој е нестабилен и ова може да доведе до губење на контролата.
- ▶ **Дозволеният број на вртежи на алатот што се вметнува мора да биде исто толку висок како највисокиот број на вртежи наведен на електричниот апарат.** Опремата што се врти побрзо од дозволеното, може да се уништи.
- ▶ **Глодалките или другата опрема мора точно да одговараат на прифатот за алат (затезната чаура) на вашиот електричен апарат.** Алатите за вметнување

што не може точно да се прицврстат во прифатот за алат на електричниот апарат, се вртат нерамномерно, вибрираат многу јако и може да доведат до губење на контролата.

- ▶ **Доколку е вклучен, не го водете електричниот апарат директно кон делот што се обработува.** Инаку постои опасност од повратен удар, доколку алатот што се вметнува се заглави во делот што се обработува.
- ▶ **Не посегайте со дланките во полето на глодање и во глодалката. Со другата рака држете ја дополнителната дршка или куќиштето на моторот.** Доколку со двете дланки ја држите глодалката, нема да може да се повредите.
- ▶ **Не глодајте никогаш над метални предмети, клинци и шрафови.** Глодалката може да се оштети и да доведе до зголемени вибрации.
- ▶ **Користете соодветни уреди за пребарување, за да ги пронајдете скриените електрични кабли или консултирајте се со локалното претпријатие за снабдување со електрична енергија.** Контактот со електрични кабли може да доведе до пожар и електричен удар. Оштетувањето на гасоводот може да доведе до експлозија. Навлегувањето во водоводни цевки предизвикува оштетување.
- ▶ **Не користете тапи или оштетени глодалки.** Тапите или оштетените глодалки предизвикуваат зголемено триење, може да се заглават и да доведат до нерамнотежа.
- ▶ **При работата, држете го електричниот апарат цврсто со двете дланки и застанете во сигурна положба.** Со електричниот апарат сигурно ќе управувате ако го држите со двете дланки.
- ▶ **Почекајте додека електричниот апарат сосема не прекине со работа, пред да го тргнете настрана.** Алатот што се вметнува може да се блокира и да доведе до губење контрола над уредот.

Опис на производот и моќноста

Прочитајте ги сите напомени и упатства за безбедност. Грешките настанати како резултат од непридржување до безбедносните напомени и упатства може да предизвикаат електричен удар, пожар и/или тешки повреди.

Употреба со соодветна намена

Електричниот апарат е наменет за глодање на жлебови, рабови, профили и долгнавести отвори на цврста подлога во дрво, пластика и лесни градежни материјали како и за копирно глодање.

При мален број на вртежи и со соодветните глодалки може да обработувате и NE-метали.

Светлото на овој електричен апарат е наменето да го осветли директно полето на работа на електричниот апарат и не е погодно за просторно осветлување во домаќинството.

Илустрација на компоненти

Нумерирањето на сликите со компоненти се однесува на приказот на електричните апарати на графичката страница.

- 1 Блокада при вклучување на прекинувачот за вклучување/исклучување
- 2 Десна рачка (изолирана површина на дршката)
- 3 Копче за блокирање на вретеното
- 4 Пеперутка-завртка за водечките прачки на паралелниот граничник (2x)*
- 5 Заштита од струготини
- 6 Основна плоча
- 7 Лизгачка плоча
- 8 Прифат за водечките прачки на паралелниот граничник
- 9 Градиран граничник
- 10 Заштитна манжетна
- 11 Пеперутка-завртка за подесување на граничникот за длабочина
- 12 Лизгач со индекс ознаки
- 13 Граничник за длабочина
- 14 Скала за подесување на длабочината на глодање
- 15 Лева рачка (изолирана површина на дршките)
- 16 Затезен лост за фиксирање на длабочината на глодање
- 17 Фино подесена скала за длабочината на глодање (POF 1400 ACE)
- 18 Вртливо копче за фино подесување на длабочината на глодање (POF 1400 ACE)
- 19 Ознака за подесување на нултата точка
- 20 Лост за отклучување за чаурата за копирање
- 21 Глодалка*
- 22 Прекинувач за вклучување/исклучување
- 23 Копче за контрола на бројот на вртежи
- 24 Шрафови за подесување на градираниот граничник (POF 1200 AE)
- 25 Претурна навртка со затезна клешта
- 26 Вилушкаст клуч со ширина 19 мм*
- 27 Црево за вшмукување (Ø 35 мм)*
- 28 Адаптер за вшмукување*
- 29 Нарезан шраф за адаптерот за вшмукување (2x)*
- 30 Водечка прачка за паралелниот граничник (2x)*
- 31 Паралелен граничник*
- 32 Клин за центрирање*
- 33 Пеперутка-завртка за клинот за центрирање*
- 34 Граничник за криви линии*
- 35 Шестар на глодалката/адаптер за шините-водилки*
- 36 Дршка за шестарот на глодалката*
- 37 Пеперутка-завртка за грубо подесување на шестарот на глодалката (2x)*
- 38 Пеперутка-завртка за фино подесување на шестарот на глодалката (1x)*
- 39 Вртливо копче за фино подесување на шестарот на глодалката*
- 40 Шраф за центрирање*
- 41 Шина водилка*
- 42 Дистанциона плоча (содржана во сетот „шестар за глодање“)*
- 43 Копирна чаура*

*Опишаната опрема прикажана на сликите не е дел од стандардниот обем на испорака. Комплетната опрема може да ја најдете во нашата Програма за опрема.

Технички податоци

Површинска глодалка		POF 1200 AE	POF 1400 ACE
Број на дел/артикул		3 603 B6A 0.1	3 603 B6C 7.1
Номинална јачина	W	1200	1400
Број на празни вртежи	min ⁻¹	11 000–28 000	11 000–28 000
Одредување на број на вртежи		●	●
Константна електроника		–	●
Приклучок за вшмукувачот за прав		●	●
Прифат на алатот	мм инч	6/8 ¼	6/8 ¼
Подигање на корпата на глодалката	мм	55	55
Тежина согласно ЕРТА-Procedure 01/2003	кг	3,4	3,5
Класа на заштита		□/II	□/II
Податоците важат за номинален напон [U] од 230 волти. Овие податоци може да отстапуваат при различни напони, во зависност од изведбата во односната земја.			

78 | Македонски

Информации за бучава/вибрации

Вредностите на емисија на бучава одредени во согласност со EN 60745-2-17.

Нивото на звук на уредот, оценето со A, типично изнесува: ниво на звучен притисок 95 dB(A); ниво на звучна јачина 106 dB(A). Несигурност K = 3 dB.

Носете заштита за слухот!

Вкупните вредности на вибрации a_h (векторски збор на трите насоки) и несигурност K дадени се во согласност со EN 60745:

$$a_h = 6 \text{ m/s}^2, K = 2 \text{ m/s}^2.$$

Нивото на вибрации наведено во овие упатства е измерено со нормирана постапка според EN 60745 и може да се користи за меѓусебна споредба на електричните апарати. Исто така може да се прилагоди за предвремена процена на оптоварувањето со вибрации. Наведеното ниво на вибрации е за основната примена на електричниот апарат. Доколку електричниот апарат се користи за други примени, со различна опрема, алатот што се вметнува отстапува од нормите или недоволно се одржува, може да отстапува нивото на вибрации. Ова може значително да го зголеми оптоварувањето со вибрации во периодот на целокупното работење. За прецизно одредување на оптоварувањето со вибрации, треба да се земе во обзир и периодот во кој уредот е исклучен или едвај работи, а не во моментот кога е во употреба. Ова може значително да го намали оптоварувањето со вибрации во периодот на целокупното работење.

Утврдете ги дополнителните мерки за безбедност за заштита на корисникот од влијанието на вибрациите, како на пр.: одржувајте ги внимателно електричните апарати и алатот за вметнување, одржувајте ја топлината на дланките, организирајте го текот на работата.


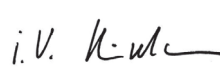
Изјава за сообразност 

Изјавуваме на сопствена одговорност, дека производот опишан во „Технички податоци“ соодветствува на сите применливи одредби од директивите 2009/125/EC (одредба 1194/2012), 2011/65/EU, 2014/30/EU, 2006/42/EC вклучително нивните измени и е сообразен со следните норми: EN 60745-1, EN 60745-2-17.

Техничка документација (2006/42/EC) при:

Robert Bosch GmbH, PT/ETM9,
70764 Leinfelden-Echterdingen, GERMANY

Henk Becker	Helmut Heinzlmann
Executive Vice President	Head of Product Certification
Engineering	PT/ETM9

PPA
 i.V. 

Robert Bosch GmbH, Power Tools Division
70764 Leinfelden-Echterdingen, GERMANY
21.05.2014

Монтажа

- ▶ **Пред било каква интервенција на електричниот апарат, извлекете го струјниот приклучок од ѕидната дозна.**

Монтажа на алатот на глодалката (види слика А)

- ▶ **При ставање и менување на алатот на глодалката се препорачува носење на заштитни ракавици.**

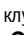

Според целта на примената, глодалките се расположливи во најразлична изведба и квалитет.

Глодалките од висококвалитетен челик за брзо сечење (HSS) се погодни за обработка на меки материјали како на пр. меко дрво и пластика.

Глодалки за сечење на цврст метал (HM) се специјално наменети за цврсти и абразивни материјали како на пр. цврсто дрво и алуминиум.

Оригинаалните глодалки од обејната програма на опрема од Bosch ќе ги најдете во специјализираните продавници.

Употребувајте само беспрекорни глодалки.

- Преклопете ја надолу заштитата од струготини **5**.
- Притиснете го копчето за блокада на вретеното **3** и држете го притиснато. Доколку е потребно, свртете го рачно вретеното на моторот, додека не се фиксира.
- Олабавете ја претурната навртка **25** со вилушкест клуч **26** (ширина на клучот 19 мм) со вртење во правец .
- Ставете го алатот за глодање во затезната чаура. Вратилото на глодалката мора да биде вметнато најмалку 20 мм во затезната чаура.
- Цврсто затегнете ја претурната навртката **25** со вилушкест клуч **26** (ширина на клучот 19 мм) со вртење во правец . Отпуштете го копчето за блокада на вретеното **3**.
- Преклопете ја заштитата од струготини **5** на горе.
- ▶ **Без монтирана чаура за копирање, не поставувајте алат за глодање со дијаметар поголем од 42 мм.** Овие алати за глодање не поминуваат низ основната плоча.
- ▶ **Во никој случај не ја затегајте затезната чаура со преклопна навртка, доколку не е монтиран алат за глодање.** Инаку, затезната чаура може да се оштети.

Вшмукување на прав/струготини (види слика В)

- ▶ Права од материјалите како на пр. слоеви боја, некои видови дрво, минерали и метал може да биде штетна по здравјето. Допирањето или вдишувањето на таквата прав може да предизвика алергиски реакции и/или заболувања на дишните патишта на корисникот или лицата во околината.
- Одредени честички прав како на пр. прав од даб или бука важат како канцерогени, особено доколку се во комбинација со дополнителни супстанции (хромат, средства за заштита на дрво). Материјалите што содржат азбест може да бидат обработувани само од страна на стручни лица.

- Затоа, доколку е возможно, користете соодветен вшмукувач за прав за материјалот што се обработува.
- Погрижете се за добра проветреност на работното место.
- Се препорачува носење на маска за заштита при вдишувањето со класа на филтер P2.

Внимавајте на важечките прописи на Вашата земја за материјалот кој го обработувате.

► **Избегнувајте собирање прав на работното место.**

Правта лесно може да се запали.

Монтирање на адаптерот за вшмукување

Адаптерот за вшмукување **28** може да се монтира напред или назад со помош на приклучокот за црево. При монтажа со приклучок на црево од напред мора најпрво да се извади заштитата од струготини **5**. Прицврстете го адаптерот за вшмукување **28** со 2-та назабени шрафа **29** на основната плоча **6**.

Заради обезбедување на оптимално вшмукување, адаптерот за вшмукување **28** мора редовно да се чисти.

Приклучување на вшмукувачот за прав

Прикачете го црево за вшмукување (Ø 35 мм) **27** (опрема) на монтираниот адаптер за вшмукување. Црево за вшмукување **27** поврзете го со вшмукувач за прав (опрема).

Електричниот апарат може да се приклучи директно на конекторот на Bosch-универзален вшмукувач со уред за далечинско вклучување. Тој веднаш ќе стартува при вклучување на електричниот апарат.

Вшмукувачот за прав мора да е соодветен на материјалот на парчето што се обработува.

При вшмукување на особено опасни по здравје, канцерогени или суви честички прав, користете специјален вшмукувач.

Монтирање на заштитата од струготини (види слика C)

Поставете ја заштитата од струготини **5** од напред во водилката, додека не се вклопи. За да ја извадите заштитата од струготини, фатете ја странично и извлекете ја нагоре.

Употреба

Ставање во употреба

- **Внимавајте на електричниот напон! Напонот на изворот на струја мора да одговара на оној кој е наведен на спецификационата плочка на електричниот уред. Електричните апарати означени со 230 волти исто така може да се користат и на 220 волти.**

Бирање на бројот на вртежи

Со копчето за подесување на бројот на вртежи **23** може да го изберете потребниот број на вртежи и за време на користењето на апаратот.

- 1 – 2 низок број на вртежи
- 3 – 4 среден број на вртежи
- 5 – 6 висок број на вртежи

Прикажаните вредности во табелата се референтни вредности. Неопходниот број на вртежи зависи од материјалот и работните услови и може да се одреди при практична примена.

Материјал	Дијаметар на глодалката (мм)	Позиција на копчето за подесување 23
Цврсто дрво (бука)	4 – 10	5 – 6
	12 – 20	3 – 4
	22 – 40	1 – 2
Меко дрво (бор)	4 – 10	5 – 6
	12 – 20	3 – 6
	22 – 40	1 – 3
Иверки	4 – 10	3 – 6
	12 – 20	2 – 4
	22 – 40	1 – 3
Пластика	4 – 15	2 – 3
	16 – 40	1 – 2
Алуминиум	4 – 15	1 – 2
	16 – 40	1

Вклучување/исклучување

Пред вклучувањето/исклучувањето поставете ја длабочина на глодање, погледнете во делот „Подесување на длабочината на глодање“.

За **ставање во употреба** на електричниот апарат **најпрво** активирајте ја блокадата при вклучување **1** и притиснете го **на крај** прекинувачот за вклучување/исклучување **22** и држете го притиснат.

POF 1400 ACE: Сијаличката го осветлува полето на глодање.

За да го **исклучите** електричниот апарат, отпуштете го прекинувачот за вклучување/исклучување **22**.

POF 1400 ACE: Сијаличката полека се гаси.

Напомена: Од безбедносни причини, прекинувачот за вклучување/исклучување **22** нема да се блокира, туку за време на работата постојано мора да биде притиснат.

За да се заштеди енергија, вклучувајте го електричниот алат само доколку го користите.

Константна електроника (POF 1400 ACE)

Константната електроника држи постојан број на вртежи при празен од и оптоварување и овозможува иста постојана јачина при работењето.

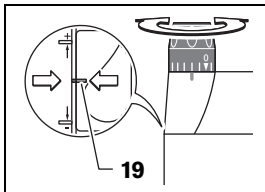
Подесување на длабочината за глодање (види слика D)

- **Подесувањето на длабочината на глодање смее да се врши само доколку електричниот апарат е исклучен.**

За грубо подесување на длабочината на глодање постапете на следниот начин:

80 | Македонски

- Електричниот апарат со монтирана глодалка поставете го на делот што се обработува.
- **POF 1400 ACE:** Со вртливото копче **18** поставете ги границите на фино подесување на средината. Свртете го вртливото копче **18**, додека не се поклопат ознаките **19** како што е прикажано на сликата. На крај свртете ја скалата **17** на „0“.



- Градираниот граничник **9** поставете го на најнизок степен; при вклопувањето градираниот граничник кликнува.
- **POF 1200 AE:** Завртете ги одн. одвртете ги до половина шрафовите за подесување на градираниот граничник **24**.
- Олабавете ја пеперутка-завртката на граничникот за длабочина **11**, така што граничникот за длабочина **13** ќе може слободно да се движи.
- Притиснете го затезниот лост за фиксирање на длабочината на глодање **16** во правец на вртење **1** и водете ја површинската глодалка надолу, додека глодалката **21** не ја допре површината на делот што се обработува. Повторно отпуштете го затезниот лост за фиксирање на длабочината на глодање **16** за да ја фиксирате оваа длабочина на вдлабнување. Доколку е потребно, притиснете го затезниот лост за фиксирање на длабочината на глодање **16** во правец на вртење **2**, за трајно да го фиксирате.
- Притиснете го граничникот за длабочина **13** надолу, додека не легне на градираниот граничник **9**. Лизгачот со индекс ознака **12** наместете го на позиција „0“ на скалата за длабочина на глодање **14**.
- Поставете го граничникот за длабочина **13** на саканата длабочина за глодање и зацврстете ја пеперутка-завртката на граничникот за длабочина **11**. Внимавајте на тоа, лизгачот со индекс ознаката **12** да не го поместувате повеќе.
- Притиснете го затезниот лост за фиксирање на длабочината на глодање **16** во правец на вртење **1** и водете ја површинската глодалка во најгорната позиција.

При големи длабочини на глодање треба да се направат повеќе процеси на обработка со помало вадење струготини. Со помош на градираниот граничник **9** може да го поделите процесот на глодање на повеќе степени. Притоа, подесете ја саканата длабочина на глодање со најнизок степен на градираниот граничник и за првиот процес на обработка изберете го највисокиот степен.

POF 1200 AE: Растојанието помеѓу степените може да се промени со вртење на шрафовите за подесување **24**.

Фино подесување на длабочината на глодање (POF 1400 ACE)

По пробата за глодање, со вртење на вртливото копче **18** можете да ја подесите длабочината на глодање точно на саканите димензии; свртете во правец на стрелките на часовникот за зголемување на длабочината на глодање, а за намалување на длабочината на глодање свртете во правец спротивен на стрелките од часовникот. Скалата **17** служи за ориентација. Едно вртење одговара на должина на подесување од 2,0 мм, една од цртичките на горниот раб на скалата **17** одговара на промена на должината на подесувањето од 0,1 мм. Максималната должина на подесување изнесува ± 8 мм.

Пример: Потребната длабочина на глодање треба да изнесува 10,0 мм, а при пробното глодање сте измериле длабочина од 9,6 мм.

- Подигнете ја површинската глодалка и поставете на пр. малку дрвени остатоци под лизгачката плоча **7**, така што глодалката **21** нема да го допира делот што се обработува при спуштањето. Притиснете го затезниот лост за фиксирање на длабочината на глодање **16** во правец на вртење **1** и полека водете ја површинската глодалка надолу, додека граничникот за длабочина **13** не легне на градираниот граничник **9**.
- Свртете ја скалата **17** на „0“ и олабавете ја пеперутка-завртката **11**.
- Свртете го вртливото копче **18** за 0,4 мм/4 цртички (разлика од зададената и реалната вредност) во правец на стрелките на часовникот и затегнете ја пеперутка-завртката **11**.
- Проверете ја избраната длабочина на глодање со уште едно пробно глодање.

По поставувањето на длабочината на глодање, не ја менувајте повеќе позицијата на лизгачот **12** на граничникот за длабочина **13**, за да може во секое време да ја прочитате моменталната длабочина на скалата **14**.

Фино подесување на длабочината на глодање (POF 1200 AE)

Со градираниот граничник **9** може да подесувате различни длабочини на глодање. Подесувањето се врши согласно претходно опишаната постапка со таа разлика што со вртење на шрафовите за подесување за градираниот граничник **24** може да се промени висинската разлика на граничните.

Совети при работењето

- ▶ Заштитете ги алатите за глодање од удари.

Правец и процес на глодање (види слика E)

- ▶ Процесот на глодање секогаш мора да се извршува спроти правецот на ротација на глодалката **21** (спротивен тек). При глодање во правец на ротација (ист тек) електричниот апарат може да ви избега од раката.

- Подесете ја саканата длабочина на глодање, погледнете во делот „Подесување на длабочината на глодање“.

- Електричниот апарат со монтирана глодалка поставете го на делот што се обработува и вклучете го.
- Притиснете го затезниот лост за фиксирање на длабочината на глодање **16** надолу и полека водете ја површинската глодалка надолу, додека не се постигне подесената длабочина на глодање. Повторно отпуштете го затезниот лост за фиксирање на длабочината на глодање **16** за да ја фиксирате оваа длабочина на вдлабнување. Доколку е потребно, притиснете го затезниот лост за фиксирање на длабочината на глодање **16** нагоре, за трајно да го фиксирате.
- Процесот на глодање вршете го со константна брзина.
- По завршувањето на процесот на глодање, вратете ја површинската глодалка во најгорна позиција.
- Исклучете го електричниот апарат.

Глодалки со помошен граничник (види слика F)

За обработка на големи делови на пр. кај глодалки за жлебови, како помошен граничник на делот што се обработува може да прицврстите една даска или лајсна и да ја водите површинската глодалка по должината на помошниот граничник. Водете ја површинската глодалка на израмнетата страна на лизгачката плоча по должината на помошниот граничник.

Обликување и глодање на рабови

При обликување и глодање на рабови без паралелен граничник, глодалката мора да биде опремена со чивиин-водилки или куглично лежиште.

- Водете го вклучениот електричен апарат странично на делот што се обработува, додека чивиите-водилки или кугличното лежиште на глодалката не налегне на работ од делот што се обработува.
- Водете го електричниот апарат со двете дланки по должината на работ од делот што се обработува. Притоа внимавајте на точниот агол при потпирањето. Преголемиот притисок може да го оштети работ на делот што се обработува.

Глодање со паралелен граничник (види слики G – H)

Вметнете го паралелниот граничник **31** со водечките прачки **30** во основната плоча **6** и цврсто затегнете го со пеперутка-завртките **4** соодветно на потребните димензии.

Водете го вклучениот електричен апарат со рамномерно движење и страничен притисок на паралелниот граничник по должината на работ од делот што се обработува.

Глодање на кружни лакови (види слики I – J)

Свртете го паралелниот граничник **31**, на тој начин што површините на граничникот ќе покажуваат на горе.

Вметнете го паралелниот граничник **31** со водечките прачки **30** во основната плоча **6** и цврсто затегнете го со пеперутка-завртките **4** соодветно на потребните димензии.

Прицврстете го клинот за центрирање **32** со пеперутка-завртката **33** низ отворот на паралелниот граничник **31**.

Ставете го клинот за центрирање **32** во означената средишна точка на кружниот лак и водете ја глодалката со рамномерен притисок.

Глодање со граничник за криви линии (види слики K – L)

Вметнете го паралелниот граничник **31** со водечките прачки **30** во основната плоча **6** и цврсто затегнете го со пеперутка-завртките **4** соодветно на потребните димензии.

Прицврстете го граничникот за криви линии со монтираниот водечки валјак **34** низ отворот на паралелниот граничник **31**.

Водете го електричниот апарат со лесен страничен притисок по должината на делот што се обработува.

Глодање со шестар на глодалката (види слика M)

За кружно глодање може да го употребите шестарот на глодалката/адаптерот за шините водилки **35**. Монтирајте го шестарот на глодалката како што е прикажано на сликата.

Зашрафете го шрафот за центрирање **40** во навојниот отвор на шестарот на глодалката. Поставете го врвот на шрафот во средишната точка на кружниот лак што треба да се изглода, а притоа внимавајте на тоа, врвот на шрафот да влегува во површината на делот што се обработува.

Поставете го саканиот радиус со грубо поместување на шестарот на глодалката и затегнете ги пеперутка-завртките **37** и **38**.

Со вртливото копче **39** по олабавување на пеперутка-завртките **38** може фино да ја подесите должината. Едно вртење одговара на должина на подесување од 2,0 мм, една од цртичките на вртливото копче **39** одговара на промена на должината на подесувањето за 0,1 мм.

Водете го вклучениот електричен апарат со десната рачка **8** и дршката на шестарот на глодалката **36** преку делот што се обработува.

Глодање со шина-водилка (види слика N)

Со помош на шините водилки **41** може да вршите праволиниски движења.

За изедначување на висинските разлики мора да ја монтирате дистанционата плоча **42**.

Монтирајте го шестарот на глодалката/адаптерот за шините водилки **35** како што е прикажано на сликата.

Зацврстете ја шината водилка **41** со соодветни уреди за затегање, на пр. менгеме, на делот што се обработува.

Поставете го електричниот апарат со монтираниот адаптер за шини водилки **35** на шината водилка.

Глодање со копирна чаура (види слики O – P)

Со помош на копирната чаура **43** може да пренесувате контури од нацрти одн. шаблони на делот што се обработува.

Според дебелината на шаблонот одн. нацртот одберете ја соодветната копирна чаура. Бидејќи висината на копирната чаура стрчи, шаблонот мора да има минимална дебелина од 8 мм.

Активирајте го лостот за деблокирање **20** и ставете ја копирната чаура **43** од долу во основната плоча **6**.

Кодираниите зацпи мора цврсто да се вметнат во отворите на копирната чаура.

82 | Srpski

► **Изберете помал дијаметар на глодалката од внатрешниот дијаметар на копирната чаура.**

За глодање со копирната чаура **43** постапете на следниот начин:

- Водете го вклучениот електричен апарат со копирната чаура на шаблонот.
- Притиснете го затезниот лост за фиксирање на длабочината на глодање **16** надолу и полека водете ја површинската глодалка надолу, додека не се постигне подесената длабочина на глодање. Повторно отпуштете го затезниот лост за фиксирање на длабочината на глодање **16** за да ја фиксирате оваа длабочина на вдлабнување. Доколку е потребно, притиснете го затезниот лост за фиксирање на длабочината на глодање **16** нагоре, за трајно да го фиксирате.
- Водете го електричниот апарат со копирната чаура што стрчи, со страничен притисок по должината на шаблонот.

Одржување и сервис

Одржување и чистење

- **Пред било каква интервенција на електричниот апарат, извлечете го струјниот приклучок од ѕидната дозна.**
- **Одржувајте ја чистотата на електричниот апарат и отворите за проветрување, за да може добро и безбедно да работите.**
- **При екстремни услови на примена, доколку е возможно користете секогаш уред за вшмукување. Издувајте ги почесто отворите за проветрување и приклучете заштитен прекинувач за диференцијална струја (FI-).** При обработка на метали, во внатрешноста на електричниот апарат може да се собере спроводлива прав. Може да се оштети заштитната изолација на електричниот апарат.

Доколку е потребно користење на приклучен кабел, тогаш набавете го од Bosch или специјализирана продавница за Bosch-електрични апарати, за да го избегнете загрозувањето на безбедноста.

Сервисна служба и совети при користење

Сервисната служба ќе одговори на Вашите прашања во врска со поправката и одржувањето на Вашиот производ како и резервните делови. Експлозивен цртеж и информации за резервни делови ќе најдете на:

www.bosch-pt.com

Тимот за советување при користење на Bosch ќе ви помогне доколку имате прашања за нашите производи и опрема.

За сите прашања и нарачки на резервни делови, Ве молиме наведете го 10-цифрениот број од спецификационата плочка на уредот.

Македонија

Д.Д.Електрис
Сава Ковачевик 47Њ, број 3
1000 Скопје
Е-пошта: dimce.dimcev@servis-bosch.mk
Интернет: www.servis-bosch.mk
Тел./факс: 02/ 246 76 10
Моб.: 070 595 888

Отстранување

Електричните апарати, опремата и амбалажите треба да се отстранат на еколошки прифатлив начин.

Не ги фрлајте електричните апарати во домашната канта за ѓубре!

Само за земји во рамки на ЕУ



Според Европската регулатива 2012/19/EU за електрични и електронски уреди и нивна национална употреба, електричните апарати што се вон употреба мора одделно да се собираат и да се рециклираат на еколошки прифатлив начин.

Се задржува правото на промена.

Srpski

Uputstva o sigurnosti

Opšta upozorenja za električne alate

⚠ UPOZORENJE Čitajte sva upozorenja i uputstva. Propusti kod pridržavanja upozorenja i uputstava mogu imati za posledicu električni udar, požar i/ili teške povrede.

Čuvajte sva upozorenja i uputstva za budućnost.

Pojam upotrebljen u upozorenjima „električni alat“ odnosi se na električne alate sa radom na mreži (sa mrežnim kablom) i na električne alate sa radom na akumulator (bez mrežnog kabla).

Sigurnost na radnom mestu

- **Držite Vaše radno područje čisto i dobro osvetljeno.** Nered ili neosvetljena radna područja mogu voditi nesrećama.
- **Ne radite sa električnim alatom u okolini ugroženoj eksplozijom, u kojoj se nalaze zapaljive tečnosti, gasovi ili prašine.** Električni alati prave varnice koje mogu zapaliti prašinu ili isparenja.
- **Držite podalje decu i druge osobe za vreme korišćenja električnog alata.** Prilikom rada možete izgubiti kontrolu nad aparatom.

Električna sigurnost

- **Priključni utikač električnog alata mora odgovarati utičnici. Utikač nesme nikako da se menja. Ne upotrebljavajte adaptere utikača zajedno sa**

električnim alatima zaštićenim uzemljenjem. Ne promenjeni utikači i odgovarajuće utičnice smanjuju rizik električnog udara.

- ▶ **Izbegavajte kontakt telom sa uzemljenim površinama kao cevi, grejanja, šporet i rashladni ormani.** Postoji povećani rizik od električnog udara ako je Vaše telo uzemljeno.
- ▶ **Držite aparat što dalje od kiše ili vlage.** Prodor vode u električni alat povećava rizik od električnog udara.
- ▶ **Ne nosite električni alat za kabl, ne vešajte ga ili ne izvlačite ga iz utičnice. Držite kabl dalje od vreline, ulja, oštih ivica ili delova aparata koji se pokreću.** Oštećeni ili uvrnuti kablovi povećavaju rizik električnog udara.
- ▶ **Ako sa električnim alatom radite u prirodi, upotrebljavajte samo produžne kablove koji su pogodni za spoljnu upotrebu.** Upotreba produžnog kabla uzemljenog za spoljnu upotrebu smanjuje rizik od električnog udara.
- ▶ **Ako rad električnog alata ne može da se izbegne u vlažnoj okolini, koristite prekidač strujne zaštite pri kvaru.** Upotreba prekidača strujne zaštite pri kvaru smanjuje rizik od električnog udara.

Sigurnost osoblja

- ▶ **Budite pažljivi, pazite na to, šta radite i idite razumno na posao sa Vašim električnim alatom. Ne koristite električni alat ako ste umorni ili pod uticajem droge, alkohola ili lekova.** Momenat nepažnje kod upotrebe električnog alata može voditi ozbiljnim povredama.
- ▶ **Nosite ličnu zaštitnu opremu i uvek zaštitne naočare.** Nošenje lične zaštitne opreme, kao maske za prašinu, sigurnosne cipele koje ne klišu, zaštitni šlem ili zaštitu za sluh, zavisno od vrste i upotrebe električnog alata, smanjuju rizik od povreda.
- ▶ **Izbegavajte nenamerno puštanje u rad. Uverite se da je električni alat isključen, pre nego što ga priključite na struju i/ili na akumulator, uzmete ga ili nosite.** Ako prilikom nošenja električnog alata držite prst na prekidaču ili aparat uključen priključujete na struju, može ovo voditi nesrećama.
- ▶ **Uklonite alate za podešavanje ili ključeve za zavrtnje, pre nego što uključite električni alat.** Neki alat ili ključ koji se nalazi u rotirajućem delu aparata, može voditi nesrećama.
- ▶ **Izbegavajte nenormalno držanje tela. Pobrinite se uvek da stabilno stojite i održavajte u svako doba ravnotežu.** Na taj način možete bolje kontrolisati električni alat u neočekivanim situacijama.
- ▶ **Nosite pogodnu odeću. Ne nosite široku odeću ili nakit. Držite kosu, odeću i rukavice dalje od pokretnih delova.** Opušteno odelo, dugu kosu ili nakit mogu zahvatiti rotirajući delovi.
- ▶ **Ako mogu da se montiraju uredjaji za usisavanje i skupljanje prašine, uverite se da li su priključeni i upotrebljeni kako treba.** Upotreba usisavanja prašine može smanjiti opasnosti od prašine.

Brižljiva upotreba i ophodjenje sa električnim alatima

- ▶ **Ne preopterećujte aparat. Upotrebljavajte za Vaš posao električni alat određen za to.** Sa odgovarajućim električnim alatom radite bolje i sigurnije u navedenom području rada.
- ▶ **Ne koristite nikakav električni alat čiji je prekidač u kvaru.** Električni alat koji se ne može više uključiti ili isključiti, je opasan i mora se popraviti.
- ▶ **Izvučite utikač iz utičnice i/ili uklonite akumulator pre nego što preduzmete podešavanja na aparatu, promenu delova pribora ili ostavite aparat.** Ova mera opreza sprečava nenamernan start električnog alata.
- ▶ **Čuvajte nekorisćene električne alate izvan dometa dece. Ne dozvoljavajte korišćenje aparata osobama koje ne poznaju aparat ili nisu pročitale ova uputstva.** Električni alati su opasni, kada ih koriste neiskusne osobe.
- ▶ **Održavajte brižljivo električni alat. Kontrolišite da li pokretni delovi aparata besprekorno funkcionišu i ne „lepe“, da li su delovi polomljeni ili su tako oštećeni da je oštećena funkcija električnog alata. Popravite ove oštećene delove pre upotrebe.** Mnoge nesreće imaju svoje uzroke u loše održanim električnim alatima.
- ▶ **Održavajte alate za sečenja oštre i čiste.** Brižljivo održavani alati za sečenja sa oštrim ivicama manje „slepljuju“ i lakše se vode.
- ▶ **Upotrebljavajte električni alat, pribor, alate koji se umeću itd. prema ovim uputstvima. Obratite pažnju pritom na uslove rada i posao koji morate obaviti.** Upotreba električnih alata za druge namene koje nisu predviđene, može voditi opasnim situacijama.

Servisi

- ▶ **Neka Vam Vaš električni alat popravlja samo kvalifikovano osoblje i samo sa originalnim rezervnim delovima.** Tako se obezbeđuje, da ostane sačuvana sigurnost aparata.

Sigurnosna uputstva za glodanje

- ▶ **Električni alat držite samo na izoliranim površinama, jer glodalica može da zahvati svoj sopstveni kabl.** Ako dođe do kontakta sa provodnicima koji provode napon, napon može da se prenese i na metalne delove uređaja i da izazove strujni udar.
- ▶ **Pričvrstite i osigurajte radni komad pomoću stege ili na drugi način na stabilnoj podlozi.** Ako radni komad držite samo sa rukom ili na svome telu, on ostaje labilan, što može uticati na gubitak kontrole.
- ▶ **Dozvoljeni broj obrtaja upotrebljenog alata mora da bude najmanje toliki, koliki su najveći obrtaji naznačeni na električnom alatu.** Pribor, koji se okreće brže nego što je dozvoljeno, može se uništiti.
- ▶ **Alati za glodanje ili drugi pribor moraju tačno odgovarati prihvat za alat (klešta za zatezanje) Vašeg električnog alata.** Upotrebljeni alati, koji ne odgovaraju tačno u prihvat za alat električnog alata, okreću se neravnomerno, vibriraju veoma jako i mogu uticati na gubitak kontrole.

84 | Srpski

- ▶ **Vodite električni alat samo uključen na radni komad.** Inače postoji opasnost od povratnog udara, ako upotrebljeni alat zapne u radnom komadu.
- ▶ **Ne idite sa Vašim rukama u područje glodanja i na alat za glodanje. Držite sa svojom drugom rukom dodatnu dršku ili kućiste motora.** Ako obe ruke drže glodalo, ne može Vas glodalo povrediti.
- ▶ **Ne glodajte nikada preko metalnih predmeta, eksera ili zavrtnja.** Alat za glodanje može se oštetiti i uticati na povećane vibracije.
- ▶ **Upotrebljavajte pogodne aparate za detekciju, da bi ušli u trag skrivenim vodovima snabdevanja, ili pozovite za to mesno društvo za napajanje.** Kontakt sa električnim vodovima može voditi vatri i električnom udaru. Oštećenje nekog gasovoda može voditi eksploziji. Prodiranje u vod sa vodom prouzrokuje oštećenje predmeta.
- ▶ **Ne upotrebljavajte tupa ili oštećena glodala.** Tupa ili oštećena glodala prouzrokuju povećano trenje, mogu zaglavljivati ili utiču na debalans.
- ▶ **Držite čvrsto električni alat prilikom rada sa obe ruke i pobrinite se da sigurno stojite.** Električni alat se sigurnije vodi sa obe ruke.
- ▶ **Sačekajte da se električni alat umiri, pre nego što ga ostavite.** Upotrebljeni alat se može zakačiti i gubitkom kontrole voditi preko električnog alata.

Opis proizvoda i rada



Čitajte sva upozorenja i uputstva. Propusti kod pridržavanja upozorenja i uputstava mogu imati za posledicu električni udar, požar i/ili teške povrede.

Upotreba prema svrsi

Aparat je određen da gloda pri čvrstoj podlozi u drvetu, plastici i lakim građevinskim materijalima žljebove, ivice, profile i duge otvore kao i za kopirno glodanje. Kod redukovano broja obrtaja i odgovarajućim glodanjem možete obradivati NE-metale.

Svetlo na ovom elektroalatu je namenjeno za to da se direktno osvetli radna zona elektroalata i nije adekvatno za osvetljenje prostorije u domaćinstvu.

Komponente sa slike

Označavanje brojevima komponenti sa slika odnosi se na prikaz električnog alata na grafičkoj strani.

- 1 Blokada uključivanja za prekidač za uključivanje-isključivanje
- 2 Ručka desno (izolovana površina za prihvat)
- 3 Taster za blokadu vretena
- 4 Leptir zavrtnj za poluge vodjice paralelnog graničnika (2x)*
- 5 Zaštita od piljevine
- 6 Osnovna ploča
- 7 Klizna ploča

- 8 Prihvat za poluge vodjice paralelnog graničnika
- 9 Stepenasti graničnik
- 10 Zaštitna manžetna
- 11 Leptir zavrtnj za podešavanje dubinskog graničnika
- 12 Klizač sa index oznakom
- 13 Dubinski graničnik
- 14 Skala za podešavanje dubine glodanja
- 15 Ručka levo (izolovana površina za prihvat)
- 16 Zatezna poluga za blokadu dubine glodanja
- 17 Skala za precizno podešavanje dubine glodanja (POF 1400 ACE)
- 18 Okretno dugme za precizno podešavanje dubine glodanja (POF 1400 ACE)
- 19 Obeležavanje za podešavanje nulte tačke
- 20 Poluga za deblokadu za kopirnu čauru
- 21 Alat za glodanje*
- 22 Prekidač za uključivanje-isključivanje
- 23 Točkić za podešavanje broja obrtaja
- 24 Zavrtnj za podešavanje stepenastog graničnika (POF 1200 AE)
- 25 Preturna navrtka sa zateznim kleštima
- 26 Viljuškasti ključ-otvor ključa 19 mm*
- 27 Crevo za usisavanje (Ø 35 mm)*
- 28 Adapter za usisavanje*
- 29 Nareckani zavrtnj za adapter usisavanja (2x)*
- 30 Poluga vodjica za paralelni graničnik (2x)*
- 31 Paralelni graničnik*
- 32 Centralna čivijica*
- 33 Leptir zavrtnj za centralnu čivijicu*
- 34 Graničnik krive*
- 35 Šestar glodalice/adapter šina vodjica*
- 36 Drška za šestar glodalice*
- 37 Leptir zavrtnj za grubo podešavanje šestara glodalice (2x)*
- 38 Leptir zavrtnj za fino podešavanje šestara glodalice (1x)*
- 39 Okretno dugme za fino podešavanje šestara glodalice*
- 40 Zavrtnj za centriranje*
- 41 Poluga vodjice*
- 42 Distančna ploča (nalazi se u Set-u „Šestar glodalice“)*
- 43 Čaura za kopiranje*

*Prikazani ili opisani pribor ne spada u standardno pakovanje. Kompletni pribor možete da nađete u našem programu pribora.

Tehnički podaci

Gornje glodalo		POF 1200 AE	POF 1400 ACE
Broj predmeta		3 603 B6A 0.1	3 603 B6C 7.1
Nominalna primljena snaga	W	1200	1400
Broj obrtaja na prazno	min ⁻¹	11 000–28 000	11 000–28 000
Biranje broja obrtaja		●	●
Konstantna elektronika		–	●
Priključak za usisavanje prašine		●	●
Prihvat za alat	mm inch	6/8 ¼	6/8 ¼
Podizanje korpe glodalice	mm	55	55
Težina prema EPTA-Procedure 01/2003	kg	3,4	3,5
Klasa zaštite		□/II	□/II

Podaci važe za nominalne napone [U] od 230 V. Kod napona koji odstupaju i izvođenja specifičnih za zemlje mogu ovi podaci varirati.

Informacije o šumovima/vibracijama

Vrednosti emisije šumova se određuju u skladu sa EN 60745-2-17.

Nivo šumova uređaja označen sa A iznosi tipično: Nivo zvučnog pritiska 95 dB(A); Nivo snage zvuka 106 dB(A). Nesigurnost K = 3 dB.

Nosite zaštitu za sluh!

Ukupne vrednosti vibracija a_h (zbir vektora tri pravca) i nesigurnost K su dobijeni prema EN 60745:

$$a_h = 6 \text{ m/s}^2, K = 2 \text{ m/s}^2.$$

Nivo vibracija naveden u ovim uputstvima je izmeren prema mernom postupku koji je standardizovan u EN 60745 i može da se koristi za poređenje električnih alata jedan sa drugim. Pogodan je i za privremenu procenu opterećenja vibracijama. Navedeni nivo vibracija predstavlja prvenstveno primenu električnog alata. Ako se svakako električni alat upotrebljava za druge namene sa pomoću različitih pribora ili nedovoljno održavanja, može doći do odstupanja nivoa vibracija. Ovo može u značajnoj meri povećati opterećenje vibracijama preko celog radnog vremena.

Za tačnu procenu opterećenja vibracijama trebalo bi uzeti u obzir i vreme, u kojem je uređaj uključen ili radi, međutim nije stvarno u upotrebi. Ovo može značajno redukovati opterećenje vibracijama preko celog radnog vremena.

Utvrđite dodatne mere sigurnosti radi zaštite radnika pre delovanja vibracija kao na primer: Održavanje električnog alata i upotrebljeni alati, održavanje toplih ruku, organizacija odvijanja posla.

Izjava o usaglašenosti 

Izjavljujemo pod punom krivičnom i materijalnom odgovornošću da pod „Tehnički podaci“ opisani proizvod odgovara svim dotičnim odredbama instrukcije 2009/125/EC (propis 1194/2012), 2011/65/EU, 2014/30/EU, 2006/42/EC uključujući njene izmene i da je u skladu sa sledećim normama: EN 60745-1, EN 60745-2-17.

Tehnička dokumentacija (2006/42/EC) kod: Robert Bosch GmbH, PT/ETM9, 70764 Leinfelden-Echterdingen, GERMANY

Henk Becker

Executive Vice President
Engineering

PPA

Henk Becker i.v. *Helmut Heinzelmann*

Helmut Heinzelmann

Head of Product Certification
PT/ETM9

Robert Bosch GmbH, Power Tools Division
70764 Leinfelden-Echterdingen, GERMANY
21.05.2014

Montaža

► **Izvicite pre svih radova na električnom alatu mrežni utikač iz utičnice.**

Montaža alata glodala (pogledajte sliku A)

► **Za montažu i promenu alata glodala preporučuje se nošenje zaštitnih rukavica.**

Zavisno od svrhe upotrebe na raspolaganju su alati glodala u najrazličitijim izvođenjima i kvalitetima.

Alati za glodanje od brzo režućeg čelika velikog kvaliteta pogodni su za obradu mekih materijala kao što su meko drvo i plastika.


Alati za glodanje sa noževima od tvrdog metala su specijalno pogodni za tvrde i abrazivne materijale kao naprimer tvrdo drvo i aluminijum.

Originalne alate za glodanje iz obimnog Bosch-programa pribora dobijate kod Vaše specijalizovane trgovine.

Upotrebljavajte samo besprekorna i čista glodala.

- Preklopite zaštitu od piljevine **5** na dole.
- Pritisnite taster za blokadu vretena **3** i držite pritisnuto. Okrećite u datom slučaju vreteno motora rukom sve dok se ne blokira.
- Odrnite preturmu navretku **25** sa viljuškastim ključem **26** (otvor ključa 19 mm) okrećući u pravcu okretanja **●**.
- Ugurajte alat za glodanje u stegu. Telo glodala mora biti uvučeno najmanje 20 mm u stegu.

86 | Srpski

- Stegnite pretturnu navrtku **25** sa viljuškastim ključem **26** (otvor ključa 19 mm) okrećući u pravcu okretanja . Pustite taster za blokadu vretena **3**.
- Preklopite na gore zaštitu od piljevine **5**.
- ▶ **Ne ubacujte bez montirane čaure za kopiranje alate za glodanje čiji je presek veći od 42 mm.** Ovi alati za glodanje ne odgovaraju kroz osnovnu ploču.
- ▶ **Ne stežite zatezna klešta sa pretturnom navrtkom nikako, dokle god ne bude montiran alat za glodanje.** Zatezna klešta se mogu inače oštetiti.

Usisavanje prašine/piljevine (pogledajte sliku B)

- ▶ Prašine od materijala kao što je premaz koji sadrži olovo, neke vrste drveta, minerali i metal mogu biti štetni po zdravlje. Dodir ili udisanje prašine mogu izazvati alergijske reakcije i/ili oboljenja disajnih puteva radnika ili osoba koje se nalaze u blizini.
- Neke prašine kao od hrasta i bukve važe kao izazivači raka, posebno u vezi sa dodatnim materijama za obradu drveta (hromati, zaštitna sredstva za drvo). Materijal koji sadrži azbest smeju raditi samo stručnjaci.
- Koristite što je više moguće usisavanje prašine pogodno za materijal.
- Pobrinite se za dobro provetranje radnog mesta.
- Preporučuje se, da se nosi zaštitna maska za disanje sa klasom filtera P2.

Obratite pažnju na propise za materijale koje treba obradivati u Vašoj zemlji.

- ▶ **Izbegavajte sakupljanje prašine na radnom mestu.** Prašine se mogu lako zapaliti.

Montiranje adaptera za usisavanje

Adapter za usisavanje **28** se može sa priključkom creva montirati napred ili pozadi. Pri montaži sa priključkom creva napred mora se najpre skinuti zaštita za piljevinu **5**. Pričvrstite adapter za usisavanje **28** sa 2 nareckana zavrtnja **29** na ploči podnožja **6**.

Za obezbeđivanje optimalnog usisavanja mora se adapter za usisavanje **28** redovno čistiti.

Priključivanje usisavanja prašine

Natakните usisno crevo (Ø 35 mm) **27** (pribor) na montirani adapter za usisavanje. Povežite usisno crevo **27** usisivačem za prašinu (pribor).

Električni alat može se direktno priključiti na utičnicu Bosch-Univerzalnog usisivača sa uređajem za daljinski start. Ovaj automatski startuje pri uključivanju električnog alata.

Usisivač mora biti pogodan za materijal koji treba obradivati. Upotrebljavajte priliku usisavanja posebno po zdravlje štetnih prašina, prašine koje izazivaju rak ili suvih prašina specijalan usisivač.

Montiranje zaštite za strugotinu (pogledajte sliku C)

Ubacite tako zaštitu od piljevine **5** u vodjicu od gore, da uskoči u otvor. Za skidanje uhvatite bočno zaštitu za piljevinu i svucite je napred.

Rad**Puštanje u rad**

- ▶ **Obratite pažnju na napon mreže! Napon strujnog izvora mora biti usaglašen sa podacima tipske tablice električnog alata. Električni alati označeni sa 230 V mogu da rade i sa 220 V.**

Biranje broja obrtaja

Sa toččićem za podešavanje broja obrtaja **23** možete unapred izabrati potreban broj obrtaja i za vreme rada.

- 1 – 2 Niži broj obrtaja
- 3 – 4 Srednji broj obrtaja
- 5 – 6 Veći broj obrtaja

Vrednosti prikazane na tabeli su orijentacione vrednosti.

Potreban broj obrtaja zavisi od materijala i radnih uslova i može se dobiti praktičnom probom.

Materijal	Presek glodala (mm)	pozicija točkica za podešavanje 23
Tvrdo drvo (bukva)	4 – 10	5 – 6
	12 – 20	3 – 4
	22 – 40	1 – 2
Meko drvo (bor)	4 – 10	5 – 6
	12 – 20	3 – 6
	22 – 40	1 – 3
Iverica	4 – 10	3 – 6
	12 – 20	2 – 4
	22 – 40	1 – 3
Plastika	4 – 15	2 – 3
	16 – 40	1 – 2
Aluminium	4 – 15	1 – 2
	16 – 40	1

Uključivanje-isključivanje

Podesite pre uključivanja-isključivanja dubinu glodanja, pogledajte odeljak „Podešavanje dubine glodanja“.

Za **puštanje u rad** električnog alata aktivirajte **najpre** blokadu uključivanja **1** i pritisnite **u nastavku** prekidač za uključivanje-isključivanje **22** i držite ga pritisnut.

POF 1400 ACE: Jedna lampa osvetljava područje glodanja.

Da bi električni alat **isključili** pustite prekidač za uključivanje-isključivanje **22**.

POF 1400 ACE: Lampa se gasi lagano.

Uputstvo: Iz sigurnosnih razloga ne može se prekidač za uključivanje-isključivanje **22** blokirati, već mora za vreme rada stalno ostati pritisnut.

Da bi štedeli energiju, uključujte električni alat samo kada ga koristite.

Konstantna elektronika (POF 1400 ACE)

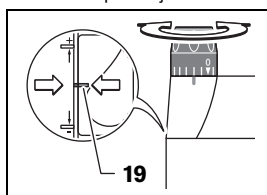
Konstantna elektronika drži broj obrtaja u praznom hodu i opterećenju skoro konstantne i obezbeđuje ravnomeran učinak u radu.

Podešavanje dubine glodanja (pogledajte sliku D)

► **Podešavanje dubine glodanja sme da se izrši samo pri isključenom električnom alatu.**

Za grubo podešavanje dubine glodanja postupajte na sledeći način.

- Stavite električni alat sa montiranom glavom glodalice na radni komad koji se obrađuje.
- **POF 1400 ACE:** Postavite korak preciznog podešavanja sa okretnim dugmetom **18** u sredinu. Okrećite za ovo okretno dugme **18**, sve dok oznake **19** ne budu usaglašene kao što slika pokazuje. Okenite na kraju skalu **17** na „0“.



- Stavite stepenasti graničnik **9** na najniži stupanj. Stepenasti graničnik osetno uskače u otvor.
- **POF 1200 AE:** Okrenite zavrtnaj za podešavanje za stepenasti graničnik **24** unutra odnosno napolje do polovine.
- Odpustite leptir zavrtnaj na dubinskom graničniku **11**, tako da se dubinski graničnik **13** može slobodno pokretati.
- Pritisnite zateznu polugu za blokadu dubine glodanja **16** u pravcu okretanja **1** i izvodite polako na dole površinsko glodanje, sve dok glodalo **21** ne dodirne površinu radnog komada. Ponovo pustite zateznu polugu za blokadu dubine glodanja **16**, da bi fiksirali dubinu uranjanja. Pritisnite u datom slučaju zateznu polugu za blokadu dubine glodanja **16** u pravcu okretanja **2**, da bi je konačno fiksirali.
- Pritisnite dubinski graničnik **13** na dole dok ne nalegne na stepenasti graničnik **9**. Postavite klizač sa indeks oznakom **12** na poziciju „0“ skale za dubinu glodanja **14**.
- Stavite dubinski graničnik **13** na željenu dubinu glodanja i stegnite leptir zavrtnaj na dubinskom graničniku **11**. Pazite na to, da klizač na indeks oznaci **12** više ne pomerate.
- Pritisnite zateznu polugu za blokadu dubine glodanja **16** u pravcu okretanja **1** i izvodite površinsko glodanje u najgornjoj poziciji.

Kod većih dubina glodanja trebali bi preduzeti više zahvata sa obradom sa manjim skidanjem piljevine. Pomoću stepenastog graničnika **9** možete podeliti glodanje u više stepeni. Podesite za ovo željenu dubinu glodanja sa najnižim stepenom stepenastog graničnika i birajte za prve zahvate najpre više stepene.

POF 1200 AE: Rastojanje stepeni može da se menja uvrtnjem zavrtnja za podešavanje **24**.

Fino podešavanje dubine glodanja (POF 1400 ACE)

Posle probe glodanja možete okretanjem obrtnog dugmeta tačno podesiti **18** dubinu glodanja na željenu dimenziju;

Okrećite u pravcu od kazaljke na satu za povećavanje dubine glodanja, okrećite suprotno od kazaljke na satu za smanjivanje dubine glodanja. Skala **17** služi pritom radi orijentacije. Jedan okretaj odgovara jednog puta podešavanja od 2,0 mm, jedan od podeoka na gornjoj ivici skale **17** odgovara jednoj promeni puta podešavanje za 0,1 mm. Maksimalan put podešavanja iznosi ± 8 mm.

Primer: Željena dubina glodanja treba da bude 10,0 mm. Probno glodanje daje dubinu glodanja od 9,6 mm.

- Podignite površinsku glodalicu i podmetnite naprimer malo drvo ispod osnovne ploče **7**, tako da glodalo **21** pri spuštanju ne dodiruje radni komad. Pritisnite zateznu polugu za blokadu dubine glodanja **16** u pravcu okretanja **1** i vodite površinsku glodalicu polako na dole, sve dok graničnik za dubinu ne nalegne **13** na stepenasti graničnik **9**.
- Okrenite skalu **17** na „0“ i odvrnite leptir zavrtnaj **11**.
- Okrenite okretno dugme **18** za 0,4 mm/4 podeoka (razlika od zadane i stvarne vrednosti) u pravcu od kazaljke na satu i stegnite čvrsto leptir zavrtnaj **11**.
- Ispitajte izabranu dubinu glodanja daljim probnim glodanjem.

Ne menjajte više posle podešavanja dubine glodanja poziciju klizača **12** na graničniku **13**, da bi uvek mogli da očitavate momentalnu dubinu glodanja na skali **14**.

Fino podešavanje dubine glodanja (POF 1200 AE)

Sa stepenaskim graničnikom **9** možete unapred podesiti različite dubine glodanja. Podešavanje se vrši prema prethodno opisanom načinu postupanja sa razlikom, što se okretanjem zavrtnja za podešavanje za stepenasti graničnik **24** može menjati visinska razlika graničnika jedan prema drugom.

Uputstva za rad

► Čuvajte glodalo od potresa i udaraca.

Pravac glodanja i radnja glodanja (pogledajte sliku E)

► **Radnja glodanja mora uvek da bude nasuprot kružnog kretanja alata glodala 21 (suprotan smer). Kod glodanja u pravcu kruženja (isti smer) može Vam se električni alat otkinuti iz ruke.**

- Podesite željenu dubinu glodanja, pogledajte odeljak „Podešavanje dubine glodanja“.
- Postavite električni alat sa montiranom glavom glodalice na radni komad koji se obrađuje i uključite električni alat.
- Pritisnite zateznu polugu za blokadu dubine glodanja **16** na dole i vodite polako na dole površinsko glodalo, sve dok se ne dostigne podešena dubina glodanja. Ponovo pustite zateznu polugu za blokadu dubine glodanja **16**, da bi fiksirali ovu dubinu uranjanja. Pritisnite u datom slučaju zateznu polugu za blokadu dubine glodanja **16** na gore, da bi je konačno fiksirali.
- Izvodite glodanje sa ravnomernim pomeranjem napred.
- Posle završetka glodanja vratite nazad gornje glodalo u najgornju poziciju.
- Isključite električni alat.

88 | Srpski**Glodanje sa pomoćnim graničnikom (pogledajte sliku F)**

Za obradu većih radnih komada naprimer pri glodanju žljebova možete pričvrstiti neku dasku ili letvu kao pomoćni graničnik na radni komad i gornje glodalo voditi po dužini na pomoćnom graničniku. Vodite gornje glodalo na pljosnatoj strani duž klizne ploče na pomoćnom graničniku.

Glodanje ivica ili profilisano glodanje

Pri glodanju ivica ili profilisanom glodanju bez paralelnog graničnika mora električni alat da bude opremljen sa jednim rukavcom za vođenje ili kugličnim ležajem.

- Dovedite uključeni električni alat sa strane na radni komad i rukavac za vođenje ili kuglični ležaj alata glodalice moraju naleći na ivicu radnog komada koji se obradjuje.
- Vodite električni alat sa obe ruke duž ivice radnog komada. Pazite pritom na pravi ugao naleganja. Suviše jak pritisak može oštetiti ivicu radnog komada.

Glodanje sa paralelnim graničnikom (pogledajte slike G – H)

Pomaknite paralelni graničnik **31** sa polugama vodjice **30** u ploču podnožja **6** i čvrsto je stegnite sa leptir zavrtnjima **4** prema potrebnoj meri.

Vodite uključeni električni alat sa ravnomernim pomeranjem napred i bočnim pritiskom na paralelni graničnik duž ivice radnog komada.

Glodanje kružnih lukova (pogledajte slike I – J)

Okrenite paralelni graničnik **31**, tako da površine graničnika pokazuju na gore.

Pomaknite paralelni graničnik **31** sa polugama vodjice **30** u ploču podnožja **6** i čvrsto je stegnite sa leptir zavrtnjima **4** prema potrebnoj meri.

Pričvrstite centrirnu čivijicu **32** sa leptir zavrtnjem **33** kroz otvor paralelnog graničnika **31**.

Zabodite centrirajuću čivijicu **32** u označeno središte i izvodite glodanje sa ravnomernim pomeranjem napred.

Glodanje sa graničnikom za krive (pogledajte slike K – L)

Pomaknite paralelni graničnik **31** sa polugama vodjice **30** u ploču podnožja **6** i čvrsto je stegnite sa leptir zavrtnjima **4** prema potrebnoj meri.

Pričvrstite graničnik za krive sa montiranim valjkom vodjice **34** kroz otvor na paralelnom graničniku **31**.

Vodite električni alat sa lakim bočnim pritiskom duž ivice radnog komada.

Glodanje sa šestarom glodala (pogledajte sliku M)

Za kružne radove glodanja možete koristiti šestar glodala/adapter šinu vodjicu **35**. Montirajte šestar glodala kao što pokazuje slika.

Uvrnite zavrtnjaj za centriranje **40** u navoj šestara glodala. Ubacite vrh zavrtnja u središte kružnice koja se obradjuje i pazite pritom na to, da vrh zavrtnja zahvata površinu materijala.

Podesite željeni radijum pomeranjem šestara glodala grubo **37** i stegnite čvrsto leptir zavrtnje **38**.

Sa okretnim dugmetom **39** možete posle odpuštanja leptir zavrtnja **38** fino podesiti dužinu. Jedan okretaj pritom

odgovara rastojanju od 2,0 mm, dok jedan od podeoka na okretnoj glavi **39** odgovara promeni rastojanja od 0,1 mm.

Upravljajte sa uključenim električnim alatom sa desnom rukom **8** i drškom za šestar glodala **36** preko radnog komada.

Glodanje sa šinom vodjicom (pogledajte sliku N)

Pomoću šine vodjice **41** možete da izvodite pravolinijske radnje.

Za izjednačavanje visinske razlike morate montirati distancnu ploču **42**.

Montirajte adapter šestara glodala/šine vodjice **35** kao što pokazuje slika.

Pričvrstite šinu vodjicu **41** sa pogodnim zateznim uredjajima, naprimer stegama na radnom komadu. Stavite električni alat sa montiranim adapterom šine vodjice **35** na šinu vodjicu.

Glodanje sa kopirnom čaurom (pogledajte slike O – P)

Pomoću kapirne čaure **43** možete prenositi konture uzoraka odnosno šablona na radne komade.

Birajte zavisno od debljine šablona odnosno uzorka pogodnu kopirnu čauru. Zbog veće visine kopirne čaure mora šablon imati najmanju debljinu od 8 mm.

Aktivirajte polugu za deblokadu **20** i ubacite kopirnu čauru **43** od dole u ploču podnožja **6**. Kodirni ispusti moraju pritom osetno da ulaze u željebove kapirne čaure.

► Birajte prečnik alata glodalice manji od unutrašnjeg preseka kapirne čaure.

Za glodanje sa kopirnom čaurom **43** postupajte na sledeći način:

- Primaknite uključeni električni alat sa kopirnom čaurom šablonu.
- Pritisnite zateznu polugu za blokadu dubine glodanja **16** na dole i vodite polako na dole površinsko glodalo, sve dok se ne dostigne podešena dubina glodanja. Ponovo pustite zateznu polugu za blokadu dubinskog glodanja **16**, da bi fiksirali ovu dubinu uranjanja.
- Pritisnite u datom slučaju zateznu polugu za blokadu dubine glodanja **16** na gore, da bi je konačno fiksirali.
- Vodite električni alat sa većom kopirnom čaurom sa bočnim pritiskom duž šablona.

Održavanje i servis**Održavanje i čišćenje**

- Izvucite pre svih radova na električnom alatu mrežni utikač iz utičnice.
- Držite električni alat i proreze za ventilaciju čiste, da bi dobro i sigurno radili.
- Upotrebljavajte kod ekstremnih uslova upotrebe po mogućnosti uvek uredjaj za usisavanje. Izduvavajte često proreze za ventilaciju i uključite zaštitni prekidač (FI-) ispred. Pri preradi metala mogu se taložiti provodljive prašine u unutrašnjosti električnog alata. Zaštitna izolacija se može oštetiti.

Ako je potrebna zamena za priključni vod, onda to mora izvesti Bosch ili stručan servis za Bosch-električne alata da bi se izbegle opasnosti po sigurnost.

Servisna služba i savetovanje o upotrebi

Servisna služba odgovoriće na vaša pitanja o popravcima i održavanju vašeg proizvoda i o rezervnim delovima. Uvećane crteže i informacije o rezervnim delovima možete naći na našoj adresi:

www.bosch-pt.com

Bosch tim za savetovanje o upotrebi će vam rado pomoći ako imate pitanja o našim proizvodima i priboru.

Molimo navedite neizostavno kod svih pitanja i naručivanja rezervnih delova broj predmeta sa 10 brojčanih mesta prema tipskoj tablici električnog alata.

Srpski

Bosch-Service
Dimitrija Tucovića 59
11000 Beograd
Tel.: (011) 6448546
Fax: (011) 2416293
E-Mail: asboschz@EUnet.yu

Uklanjanje djubreta

Električni pribori, pribor i pakovanja treba da se odvoze regeneraciji koja odgovara zaštiti čovekove sredine.

Ne bacajte električni alat u kućno djubre!

Samo za EU-zemlje:



Prema evropskoj smernici 2012/19/EU o električnim i elektronskim starim uređajima i njihovim pretvaranjem u nacionalno dobro ne moraju više neupotrebljivi električni alati da se odvojeno sakupljaju i odvoze nekoj reciklaži koja odgovara zaštiti čovekove sredine.

Zadržavamo pravo na promene.

Slovensko

Varnostna navodila

Splošna varnostna navodila za električna orodja

⚠ OPOZORILO Preberite vsa opozorila in napolila. Napake zaradi neupoštevanja spodaj navedenih opozoril in napolil lahko povzročijo električni udar, požar in/ali težke telesne poškodbe.

Vsa opozorila in napolila shranite, ker jih boste v prihodnje še potrebovali.

Pojem „električno orodje“, ki se pojavlja v nadaljnjem besedilu, se nanaša na električna orodja z električnim pogonom (z električnim kablom) in na akumulatorska električna orodja (brez električnega kabla).

Varnost na delovnem mestu

- ▶ **Delovno področje naj bo vedno čisto in dobro osvetljeno.** Nered in neosvetljena delovna področja lahko povzročijo nezgode.
- ▶ **Ne uporabljajte električnega orodja v okolju, kjer lahko pride do eksplozij oziroma tam, kjer se nahajajo vnetljive tekočine, plini ali prah.** Električna orodja povzročajo iskre, zaradi katerega se lahko prah ali para vnameta.
- ▶ **Prosimo, da med uporabo električnega orodja ne dovolite otrokom ali drugim osebam, da bi se Vam približali.** Odvratanje Vaše pozornosti drugam lahko povzroči izgubo kontrole nad napravo.

Električna varnost

- ▶ **Priključni vtikač električnega orodja se mora prilegati vtičnici. Spreminjanje vtikača na kakršenkoli način ni dovoljeno. Pri ozemljenih električnih orodjih ne uporabljajte vtikačev z adapterji.** Nespremenjeni vtičaci in ustrezne vtičnice zmanjšujejo tveganje električnega udara.
- ▶ **Izogibajte se telesnemu stiku z ozemljenimi površinami kot so na primer cevi, grelci, štedilniki in hladilniki.** Tveganje električnega udara je večje, če je Vaše telo ozemljeno.
- ▶ **Prosimo, da napravo zavarujete pred dežjem ali vlago.** Vdor vode v električno orodje povečuje tveganje električnega udara.
- ▶ **Ne uporabljajte kabla za nošenje ali obešanje električnega orodja in ne vlecite za kabel, če želite vtikač izvleči iz vtičnice. Kabel zavarujte pred vročino, oljem, ostrimi robovi ali premikajočimi se deli naprave.** Poškodovani ali zapleteni kabli povečujejo tveganje električnega udara.
- ▶ **Kadar uporabljate električno orodje zunaj, uporabljajte samo kableske podaljške, ki so primerni za delo na prostem.** Uporaba kableskega podaljška, ki je primeren za delo na prostem, zmanjšuje tveganje električnega udara.
- ▶ **Če je uporaba električnega orodja v vlažnem okolju neizogibna, uporabljajte stikalo za zaščito pred kvarnim tokom.** Uporaba zaščitnega stikala zmanjšuje tveganje električnega udara.

Osebna varnost

- ▶ **Bodite pozorni, pazite kaj delate ter se dela z električnim orodjem lotite z razumom. Ne uporabljajte električnega orodja, če ste utrujeni oziroma če ste pod vplivom mamil, alkohola ali zdravil.** Trenutek nepazljivosti med uporabo električnega orodja je lahko vzrok za resne telesne poškodbe.
- ▶ **Uporabljajte osebno zaščitno opremo in vedno nosite zaščitna očala.** Nošenje osebne zaščitne opreme, na primer maske proti prahu, nehrsečih zaščitnih čevljev, varnostne čelade ali zaščitnih slušnikov, kar je odvisno od vrste in načina uporabe električnega orodja, zmanjšuje tveganje telesnih poškodb.
- ▶ **Izogibajte se nenamernemu zagonu. Pred priključitvijo električnega orodja na električno omrežje in/ali na akumulator in pred dviganjem ali nošenjem se prepričajte, če je električno orodje izklopljeno.** Prenašanje naprave s

90 | Slovensko

prstom na stikalo ali priključitev vklopljenega električnega orodja na električno omrežje je lahko vzrok za nezgodo.

- ▶ **Pred vkapljanjem električnega orodja odstranite nastavitvena orodja ali izvijače.** Orodje ali ključ, ki se nahaja v vrtečem se delu naprave, lahko povzroči telesne poškodbe.
- ▶ **Izogibajte se nenormalni telesni drži. Poskrbite za trdno stojišče in za stalno ravnotežje.** Tako boste v nepričakovanih situacijah električno orodje lahko bolje nadzorovali.
- ▶ **Nosite primerna oblačila. Ne nosite ohlapnih oblačil in nakita. Lase, oblačila in rokavice ne približujte premikajočim se delom naprave.** Premikajoči se deli naprave lahko zagrabijo ohlapno oblačilo, dolge lase ali nakit.
- ▶ **Če je na napravo možno montirati priprave za odsesavanje ali prestrezanje prahu, se prepričajte, če so le-te priključene in če se pravilno uporabljajo.** Uporaba priprav za odsesavanje prahu zmanjšuje zdravstveno ogroženost zaradi prahu.

Skrbna uporaba in ravnanje z električnimi orodji

- ▶ **Ne preobremenjujte naprave. Pri delu uporabljajte električna orodja, ki so za to delo namenjena.** Z ustreznim električnim orodjem boste v navedenem zmogljivostnem področju delali bolje in varneje.
- ▶ **Ne uporabljajte električnega orodja s pokvarjenim stikalom.** Električno orodje, ki se ne da več vklopiti ali izklopiti, je nevarno in ga je potrebno popraviti.
- ▶ **Pred nastavljanjem naprave, zamenjavo delov pribora ali odlaganjem naprave izvlecite vtičnik iz električne vtičnice in/ali odstranite akumulator.** Ta previdnostni ukrep preprečuje nenamerni zagon električnega orodja.
- ▶ **Električna orodja, katerih ne uporabljate, shranjujte izven dosega otrok. Osebam, ki naprave ne poznajo ali niso prebrale teh navodil za uporabo, naprave ne dovolite uporabljati.** Električna orodja so nevarna, če jih uporabljajo neizkušene osebe.
- ▶ **Skrbno negujte električno orodje. Kontrolirajte brezhibno delovanje premičnih delov naprave, ki se ne smejo zatikati. Če so ti deli zlomljeni ali poškodovani do te mere, da ovirajo delovanje električnega orodja, jih je potrebno pred uporabo naprave popraviti.** Slabo vzdrževana električna orodja so vzrok za mnoge nezgode.
- ▶ **Rezalna orodja vzdržujte tako, da bodo vedno ostra in čista.** Skrbno negovana rezalna orodja z ostrimi robovi se manj zatikajo in so lažje vodljiva.
- ▶ **Električna orodja, pribor, vsadna orodja in podobno uporabljajte ustrezno tem navodilom. Pri tem upoštevajte delovne pogoje in dejavnost, ki jo boste opravljali.** Uporaba električnih orodij v namene, ki so drugačni od predpisanih, lahko privede do nevarnih situacij.

Servisiranje

- ▶ **Vaše električno orodje naj popravlja samo kvalificirano strokovno osebje ob obvezni uporabi originalnih rezervnih delov.** Tako bo zagotovljena ohranitev varnosti naprave.

Varnostna opozorila za rezalnike

- ▶ **Električno orodje smete med delom držati le na izoliranem ročaju, saj lahko pride do dotika rezkarja z lastnim omrežnim kablom.** Stik z napeljavo pod napetostjo povzroči, da so tudi kovinski deli naprave pod napetostjo in to posledično povzroči električni udar.
- ▶ **Pritrdite in zavarujte obdelovanec s pomočjo primežev ali na drug način na stabilno podlogo.** Če držite obdelovanec z eno roko ali če ga držite proti svojemu telesu, ga ne morete stabilizirati, kar lahko privede do izgube nadzora nad njim.
- ▶ **Dovoljeno število vrtljajev vstavnega orodja mora znašati najmanj toliko, kot znaša najvišje število vrtljajev, ki je navedeno na električnem orodju.** Pribor, ki se vrti hitreje, kot je dovoljeno, se lahko uniči.
- ▶ **Rezalna orodja ali drug pribor se morajo natančno prilegati prijemalu (vpenjalne klešče) Vašega električnega orodja.** Vstavna orodja, ki se natančno ne prilegajo prijemalu Vašega električnega orodja, se vrtijo neenakomerno, zelo močno vibrirajo in lahko povzročijo izgubo nadzora.
- ▶ **Obdelovancu se približajte samo z vklopljenim električnim orodjem.** V nasprotnem primeru obstaja nevarnost, da se bo vsadno orodje zataknilo v obdelovanec in povzročilo povratni udarec.
- ▶ **Ne približujte rok področju rezkanja in orodju za rezkanje. Z drugo roko držite dodatni ročaj ali ohišje motorja.** Če boste rezkar držali z obema rokama, si rok ne boste mogli poškodovati.
- ▶ **Nikoli ne rezkajte čez kovinske predmete, žebelje ali vijake.** Rezkalno orodje se lahko poškoduje in povzroči povečanje vibracij.
- ▶ **Za iskanje skritih oskrbovalnih vodov uporabljajte ustrezne iskalne naprave oziroma se o tem pozanimajte pri lokalnem podjetju za oskrbo z elektriko, plinom in vodo.** Stik z vodi, ki so pod napetostjo, lahko povzroči požar ali električni udar. Poškodbe plinskega voda so lahko vzrok za eksplozijo, vdor v vodovodno omrežje pa ima za posledico materialno škodo.
- ▶ **Ne uporabljajte topih ali poškodovanih rezkalnih orodij.** Topa ali poškodovana rezkalna orodja povzročijo povečano trenje, se lahko zataknejo in pripeljejo do neuravnoteženosti.
- ▶ **Medtem ko delate, trdno držite električno orodje z obema rokama in poskrbite za varno stojišče.** Električno orodje bo bolj vodljivo, če ga boste držali z obema rokama.
- ▶ **Pred odlaganjem električnega orodja počakajte, da se orodje popolnoma ustavi.** Električno orodje se lahko zatakne, zaradi česar lahko izgubite nadzor nad njim.

Opis in zmogljivost izdelka



Preberite vsa opozorila in napotila. Napake zaradi neupoštevanja spodaj navedenih opozoril in napotil lahko povzročijo električni udar, požar in/ali težke telesne poškodbe.

Uporaba v skladu z namenom

Naprava je predvidena za rezkanje utorov, robov, profilov in vodoravnih lukenj v les, plastiko in lahke gradbene materiale na stabilni podlagi kakor tudi za kopirno rezkanje.

Pri zmanjšanem številu vrtljajev in z ustreznimi rezkali je možno tudi obdelovanje neželeznih kovin.

Lučka na električnem orodju osvetljuje neposredno delovno območje električnega orodja in ni primerna za razsvetljavo v gospodinjstvu.

Komponente na sliki

Oštevilčene komponente, ki so prikazane na sliki, se nanaša na prikaz električnega orodja na strani z grafiko.

- 1 Protivklonpa zapora vklopno/izklopnega stikala
- 2 Ročaj na desni strani (izolirana površina ročaja)
- 3 Tipka za aretiranje vretena
- 4 Krilni vijak za vodilo vzporednega prislona (2x)*
- 5 Ščitnik pred ostružki
- 6 Osnovna plošča
- 7 Drsna plošča
- 8 Prijemalo za vodila vzporednega prislona
- 9 Stopenjski prislon
- 10 Zaščitna manšeta
- 11 Krilni vijak za nastavitev globinskega prislona
- 12 Zasun z indeksno opznavo
- 13 Globinsko omejilo
- 14 Skala za nastavitev globine rezkanja
- 15 Ročaj na levi strani (izolirana površina ročaja)
- 16 Napenjalo za aretiranje globine rezkanja
- 17 Skala za fino nastavitev globine rezkanja (POF 1400 ACE)
- 18 Vrtljiv gumb za fino nastavitev globine rezkanja (POF 1400 ACE)
- 19 Oznaka za ničelno izravnavo
- 20 Deblokirna ročica za kopirno pušo
- 21 Rezkalno orodje*
- 22 Vklonno/izklopno stikalo
- 23 Kolo za prednastavitev števila vrtljajev
- 24 Nastavitveni vijak stopenjskega prislona (POF 1200 AE)
- 25 Pokrivna matica z vpenjalnimi kleščami
- 26 Viličasti ključ-širina ključa 19 mm*
- 27 Odesovalna cev (Ø 35 mm)*
- 28 Odesovalni adapter*
- 29 Narebričen vijak za odesovalni adapter (2x)*
- 30 Vodilo za vzporedni prislon (2x)*
- 31 Vzopredni prislon*
- 32 Centrirni zatič*
- 33 Krilni vijak za centrirni zatič*
- 34 Naslon krivulje*
- 35 Šestilo rezkalnika/adapter vodila*
- 36 Ročaj šestila rezkalnika*
- 37 Krilna matica za grobo nastavitev šestila rezkalnika (2x)*
- 38 Krilna matica za fino nastavitev šestila rezkalnika (1x)*
- 39 Vrtljiv gumb za fino nastavitev šestila rezkalnika*
- 40 Centrirni vijak*
- 41 Vodilo*
- 42 Distančnik (v kompletu „šestilo rezkalnika“)*
- 43 Kopirni tulec*

*Prikazan ali opisan pribor ni del standardnega obsega dobave. Celoten pribor je del našega programa pribora.

Tehnični podatki

Namizni rezkalnik		POF 1200 AE	POF 1400 ACE
Številka artikla		3 603 B6A 0.1	3 603 B6C 7.1
Nazivna odjemna moč	W	1200	1400
Število vrtljajev v prostem teku	min ⁻¹	11 000 – 28 000	11 000 – 28 000
Predizbira števila vrtljajev		●	●
Konstantna elektronika		-	●
Priključek za odsesavanje prahu		●	●
Prijemalo za orodje	mm cole	6/8 ¼	6/8 ¼
Višina nihanja	mm	55	55
Teža po EPTA-Procedure 01/2003	kg	3,4	3,5
Zaščitni razred		□/II	□/II

Navedbe veljajo za nazivne napetosti [U] 230 V. Pri drugih napetostih in državno specifičnih izvedbah lahko te navedbe variirajo.

Podatki o hrupu/vibracijah

Merilne vrednosti hrupa izračunane v skladu z EN 60745-2-17.

Nivo hrupa naprave po vrednotenju A tipično znaša: nivo zvočnega tlaka 95 dB(A); nivo jakosti hrupa 106 dB(A). Nezanjsljivost meritve K = 3 dB.

Nosite zaščitne slušnike!

Skupne vrednosti vibracij a_h (vektorska vsota treh smeri) in negotovost K se izračunajo v skladu z EN 60745:
 $a_h = 6 \text{ m/s}^2$, $K = 2 \text{ m/s}^2$.

Podane vrednosti nivoja vibracij v teh navodilih so bile izmerjene v skladu s standardiziranim merilnim postopkom po EN 60745 in se lahko uporabljajo za primerjavo električnih orodij med seboj. Primeren je tudi za začasno oceno obremenjenosti z vibracijami.

92 | Slovensko

Naveden nivo vibracij predstavlja glavne uporabe električnega orodja. Če pa se električno orodje uporablja še v druge namene, z različnim priborom, odstopajočimi vstavnimi orodji ali pri nezadostnem vzdrževanju, lahko nivo vibracij odstopa. To lahko obremenjenosti z vibracijami med določenim obdobjem uporabe občutno poveča.

Za natančnejšo oceno obremenjenosti z vibracijami morate upoštevati tudi tisti čas, ko je naprava izklopljena in teče, vendar dejansko ni v uporabi. To lahko obremenjenost z vibracijami preko celotnega obdobja dela občutno zmanjša.



Določite dodatne varnostne ukrepe za zaščito upravljalca pred vplivi vibracij, npr. Vzdrževanje električnega orodja in vstavnih orodij, segrevanje rok, organizacija delovnih postopkov.

Izjava o skladnosti

Z izključno odgovornostjo izjavljamo, da je izdelek, opisan v „Tehničnih podatkih“, v skladu z vsemi relevantnimi določili direktiv 2009/125/ES (uredba 1194/2012), 2011/65/EU, 2014/30/EU, 2006/42/ES, vključno z njihovimi spremembami in ustreza naslednjim normam: EN 60745-1, EN 60745-2-17.

Tehnična dokumentacija (2006/42/ES) pri:
Robert Bosch GmbH, PT/ETM9,
70764 Leinfelden-Echterdingen, GERMANY

Henk Becker	Helmut Heinzelmann
Executive Vice President	Head of Product Certification
Engineering	PT/ETM9

ppa.
 i.v. 

Robert Bosch GmbH, Power Tools Division
70764 Leinfelden-Echterdingen, GERMANY
21.05.2014

Montaža

- ▶ **Pred začetkom kakršnih koli del na električnem orodju izvlcite omrežni vtičnik iz vtičnice.**

Vstavljanje rezkalnega orodja (glejte sliko A)

- ▶ **Za vstavljanje in zamenjavo rezkalnih orodij priporočamo uporabo zaščitnih rokavic.**

Odvisno od namena uporabe so na voljo orodja najrazličnejših izvedb in kakovosti.

Rezkalna orodja iz visoko-zmogljivega hitroreznega jekla so primerna za obdelovanje mehkih materialov, na primer mehkega lesa in plastike.

Rezkalna orodja z rezili iz trdine so primerna posebno za trde in abrazivne obdelovance, na primer trd les in aluminij.

Originalna rezkalna orodja iz obsežnega programa Bosch lahko kupite pri Vašem specializiranem trgovcu.

Vstavite samo brezhibna in čista rezkalna orodja.

- Spustite dol ščitnik pred ostružki **5**.
- Pritisnite aretirno tipko vretena **3** in ja držite pritisnjeno. Po potrebi zavrtite vreteno motorja z roko, dokler se ne aretira.

- Sprostite pokrivno matico **25** z viličastim ključem **26** (Širina ključa 19 mm) zaradi vrtenja v smeri vrtenja **1**.
- Potisnite rezkalno orodje v vpenjalne klešče. Steblo rezkarja mora biti najmanj 20 mm globoko potisnjeno v vpenjalne klešče.
- Sprostite pokrivno matico **25** z viličastim ključem **26** (Širina ključa 19 mm) zaradi vrtenja v smeri vrtenja **2**. Izpustite aretirno tipko vretena **3**.
- Dvignite ščitnik pred ostružki spet **5** navzgor.

▶ **Vstavljanje rezkalnih orodij s premerom nad 42 mm brez nontiranega kopirnega tulca ni dovoljeno.** Tako rezkalna orodja ne gredo skozi osnovno ploščo.

▶ **Dokler rezkalno orodje ni montirano, vpenjalnih klešč ne privijajte s pokrivno matico.** Vpenjalne klešče se lahko poškodujejo.

Odsesavanje prahu/ostružkov (glejte sliko B)

- ▶ Prah nekaterih materialov kot npr. svinčenega premaza, nekaterih vrst lesa, mineralov in kovin je lahko zdravju škodljiv. Dotik ali vdihavanje tega prahu lahko povzroči alergične reakcije in/ali obolenja dihal uporabnika ali oseb, ki se nahajajo v bližini.

Določene vrste prahu kot npr. prah hrastovine ali bukovja veljajo kot kancerogene, še posebej v povezavi z dodatnimi snovmi za obdelavo lesa (kromat, zaščitno sredstvo za les). Material z vsebnostjo azbesta smejo obdelovati le strokovnjaki.

- Po možnosti uporabljajte sesalnik prahu, ki je primeren glede na vrsto materiala.
- Poskrbite za dobro zračenje delovnega mesta.
- Priporočamo, da nosite zaščitno masko za prah s filtrirnim razredom P2.

Upoštevajte veljavne nacionalne predpise za obdelovalne materiale.

- ▶ **Preprečite nabiranje prahu na delovnem mestu.** Prah se lahko hitro vname.

Montiranje odsesovalnega adapterja

Odsesovalni adapter **28** se lahko s svojim priključkom gibke cevi montira naprej ali nazaj. Pri montaži s priključkom gibke cevi se mora najprej sneti ščitnik pred ostružki **5**. Pritrdite odsesovalni adapter **28** z 2 narebrčenima vijakoma **29** na osnovni plošči **6**.

Zaradi zagotovitve optimalnega odsesavanja je potrebno redno čiščenje odsesovalnega adapterja **28**.

Priključitev odsesavanja prahu

Odsesovalno cev (Ø 35 mm) **27** (pribor) nataknete na montirani odsesovalni adapter. Odsesovalno cev **27** povežite s sesalcem (pribor).

Električno orodje lahko priključite direktno na vtičnico večnamenskega sesalnika Bosch z napravo za daljinski vklop. Sesalnik se vključi samodejno, hkrati z vklopom električnega orodja.

Odsesovalnik za prah mora ustrezati obdelovancu, ki ga boste brusili.

Za odsesovanje izredno zdravju nevarnih, kancerogenih ali suhih vrst prahu uporabljajte specialni sesalnik za prah.

Montaža ščitnika pred ostružki (glejte sliko C)

Ščitnik pred ostružki **5** postavite s sprednje strani v vodilo, tako da zaskoči. Ko želite vzeti ščitnik ven, ga primete s strani in potegnete naprej in ven iz vodil.

Delovanje

Zagon

- **Upoštevajte omrežno napetost! Napetost vira električne energije se mora ujemati s podatki na tipski ploščici električnega orodja. Orodje, ki je označeno z 230 V, lahko priključite tudi na napetost 220 V.**

Predizbira števila vrtljajev

Z nastavitvenim gumbom za prednastavitev števila vrtljajev **23** lahko potrebno število vrtljajev nastavljate tudi med delovanjem naprave.

- 1 – 2 nižje število vrtljajev
- 3 – 4 srednje število vrtljajev
- 5 – 6 visoko število vrtljajev

Vrednosti, navedene v tabeli, so orientacijske. Potrebno število vrtljajev je odvisno od obdelovanca od delovnih pogojev in ga lahko ugotovite s praktičnim preskusom.

Obdelovanec	Premer rezkala (mm)	Položaj nastavitvenega gumba 23
Trd les (bukev)	4 – 10	5 – 6
	12 – 20	3 – 4
	22 – 40	1 – 2
Mehek les (bor)	4 – 10	5 – 6
	12 – 20	3 – 6
	22 – 40	1 – 3
Iverne plošče	4 – 10	3 – 6
	12 – 20	2 – 4
	22 – 40	1 – 3
Plastika	4 – 15	2 – 3
	16 – 40	1 – 2
Aluminij	4 – 15	1 – 2
	16 – 40	1

Vklop/izklop

Pred vklopom/izklopom naprave nastavite globino rezkanja, glejte odstavek „Nastavitev globine rezkanja“.

Za **vklop** električnega orodja pritisnite **najprej** protivklopno zaporo **1** nato pritisnite vklopno/izklopno stikalo **22** in ga držite pritisnjena.

POF 1400 ACE: Luč osvetli področje rezkanja.

Za **izklop** električnega orodja vklopno/izklopno stikalo **22** spustite.

POF 1400 ACE: Luč počasi ugasne.

Opozorilo: Iz varnostnih razlogov aretiranje vklopno/izklopne stikala **22** ni možno, ampak mora biti le-to med delovanjem žage stalno pritisnjeno.

Da bi privarčevali z energijo, vklopite električno orodje le t krat, ko ga boste uporabljali.

Konstantna elektronika (POF 1400 ACE)

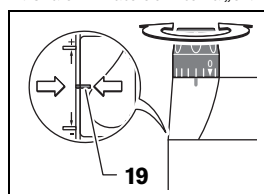
Konstantna elektronika skrbi za domala konstantno število vrtljajev v prostem teku in pri obremenitvi ter zagotavlja enakomerno delovno storilnost.

Nastavitev globine rezkanja (glejte sliko D)

- **Nastavitev globine rezkanja je dovoljena samo pri izklopljenem električnem orodju.**

Za grobo nastavitev globine rezkanja postopajte takole:

- Električno orodje z montiranim rezkalnim orodjem postavite na predmet, ki ga boste obdelovali.
- **POF 1400 ACE:** Fino nastavitev s pomočjo vrtljivega gumba **18** nastavite na sredino. V ta namen obračajte gumb **18**, dokler se oznaki **19** ne ujemata, tako kot je prikazano na sliki. Skalo **17** nato obrnite na „0“.



- Stopenski prislon **9** nastavite na najnižjo stopnjo; stopenski prislon slišno zaskoči.
- **POF 1200 AE:** Zavrtite nastavitvene vijake za stopenski prislon **24** do sredine navznoter oz. navzven.
- Odvijte krilni vijak na globinskem omejitlu **11**. Globinsko omejilo **13** mora biti prosto gibljivo.
- Pritisnite napenjalo za aretiranje globine rezkanja **16** v smeri vrtenja **1** in vodite zgornje rezkalno orodje počasi navzdol, dokler se rezkalnik **21** dotakne površine obdelovanca. Nato spustite napenjalo za aretiranje globine rezkanja **16**, da bi fiksirali globino potopa.
Po potrebi potisnite napenjalo za aretiranje globine rezkanja **16** v smeri vrtenja **2**, da bi ga nato dokončno fiksirali.
- Globinsko omejilo **13** potiskajte navzdol, da nasede na stopenski prislon **9**. Zasun z indeksno oznako **12** na skali globine rezkanja **14** nastavite na položaj „0“.
- Globinsko omejilo **13** nastavite na željeno globino rezkanja in trdno privijte krilni vijak na globinskem omejitlu **11**. Pazite, da zasuna z indeksno oznako **12** ne boste več premikali.
- Pritisnite napenjalo za aretiranje globine rezkanja **16** v smeri vrtenja **1** in vodite zgornje rezkalno orodje v najvišjo pozicijo.
Pri večjih globinah rezkanja izvajajte več obdelovalnih postopkov z vsakokrat majhnim odvzemom ostružkov. S pomočjo stopenskega prislona **9** lahko postopek rezkanja razdelite na več stopenj. V ta namen nastavite željeno globino rezkanja na najnižjo stopnjo stopenskega prislona in izberite za prve obdelovalne postopke najprej višje stopnje.
- **POF 1200 AE:** Razmak stopenj se lahko spremeni z vrtenjem nastavnih vijakov **24**.

94 | Slovensko

Nastavitev globine rezkanja (POF 1400 ACE)

Po postopku poskusnega rezkanja lahko z vrtenjem vrtljivega gumba **18** nastavite globino rezkanja točno na določeno mero; gumb vrtnite v smeri urinega kazalca za povečanje globine rezkanja, v nasprotni smeri urinega kazalca pa za zmanjšanje globine rezkanja. Skala **17** služi pri tem za orientiranje. En obrat odgovarja prestavitvi za 2,0 mm, ena črtica na zgornjem robu skale **17** odgovarja prestavitvi za 0,1 mm. Maksimalna prestavitev znaša ± 8 mm.

Primer: Če je željena globina rezkanja 10,0 mm, bo poskusno rezkanje pokazalo globino rezkanja 9,6 mm.

- Privzdignite zgornje rezkalno orodje in položite npr. nekaj ostanka lesa pod drsno ploščo **7**, tako da se rezkalnik **21** pri spuščanju navzdol ne dotakne obdelovanca. Pritisnite napenjalo za aretiranje globine rezkanja **16** v smeri vrtenja **●** in vodite zgornje rezkalno orodje počasi navzdol, dokler globinsko omejilo **13** na nasede na stopenjskem prislonu **9**.
- Zavrtite skalo **17** na „0“ in odvijte krilni vijak **11**.
- Zavrtite vrtljni gumb **18** za 0,4 mm/4 črtice (razlika med zeleno in dejansko vrednostjo) v smeri urinega kazalca in trdno privijte krilni vijak **11**.
- S ponovnim preskusom preverite izbrano globino rezkanja.

Po nastavitvi globine rezkanja ne spreminjajte več pozicije zasuna **12** na globinskem omejitlu **13**, tako da lahko trenutno globino rezkanja vedno odčitate na skali **14**.

Nastavitev globine rezkanja (POF 1200 ACE)

S stopenjskim prislonom **9** lahko izvedete prednastavitev različnih globin rezkanja. Nastavitev poteka po predhodno opisanem postopku s to razliko, da z zasukom nastavnih vijakov za stopenjski prislon **24** lahko spremenite višinsko razliko prislonov medseboj.

Navodila za delo

- ▶ **Zavarujte rezkalnik pred sunki in udarci.**

Smer in postopek rezkanja (glejte sliko E)

- ▶ **Postopek rezkanja mora vedno potekati v nasprotni smeri kroženja rezkalnega orodja **21** (protitek). Pri rezkanju v smeri kroženja orodja (sinhroni tek) se Vam električno orodje lahko iztrga iz rok.**

- Nastavite zeleno globino rezkanja, glejte odstavek „Nastavitev globine rezkanja“.
- Električno orodje z montiranim rezkalnim orodjem postavite na obdelovanec, ki ga boste rezkali in vklopite električno orodje.
- Pritisnite napenjalo za aretiranje globine rezkanja **16** navzdol in vodite zgornje rezkalno orodje počasi navzdol, dokler se doseže nastavljena globina rezkanja. Nato spustite napenjalo za aretiranje globine rezkanja **16**, da bi fiksirali globino potopa. Po potrebi potisnite napenjalo za aretiranje globine rezkanja **16** navzgor, da bi ga dokončno fiksirali.
- Z enakomernim potiskom izvajajte postopek rezkanja.
- Po končanem postopku rezkanja, pomaknite rezkalnik nazaj na najvišjo pozicijo.
- Izklopite električno orodje.

Rezkanje s pomožnim prislonom (glejte sliko F)

Za obdelovanje velikih obdelovancev, npr. pri rezkanju utorov, lahko pritrdite na obdelovanec desko ali letev kot pomožni prislon in pomikate rezkalnik vzdolž tega pomožnega prislona. Rezkalnik pomikajte ob poravnani strani drsne plošče vzdolž pomožnega prislona.

Robno ali oblikovno rezkanje

Pri rezkanju robov ali oblik brez vzporednega prislona mora biti orodje za rezkanje opremljeno z vodilnim čepom ali krogljnim ležajem.

- Vključeno električno orodje s strani pomikajte proti k obdelovancu, dokler vodilni čep ali krogljni ležaj orodja za rezkanje ne naleže na rob obdelovanca, ki ga boste rezkali.
- Z obema rokama pomikajte električno orodje vzdolž roba obdelovanca. Pri tem pazite na pravilen kot naleganja. Premočan pritisk lahko rob obdelovanca poškoduje.

Rezkanje z vzporednim prislonom (glejte slike G – H)

Pritisnite vzporedni prislon **31** z vodili **30** v osnovno ploščo **6** in ga pritegnite z krilnimi vijaki **4** v skladu s potrebno mero.

Vključeno električno orodje premikajte vzdolž obdelovanca z enakomernim pomikom in od strani pritiskajte na vzporedni prislon.

Rezkanje krožnega loka (glejte slike I – J)

Obrnite vzporedni prislon **31** tako, da gledajo prislonске površine v smeri navzgor.

Pritisnite vzporedni prislon **31** z vodili **30** v osnovno ploščo **6** in ga pritegnite z krilnimi vijaki **4** v skladu s potrebno mero.

Pritrdite centrini zatič **32** s krilnim vijakom **33** skozi vrtino na vzporednem prislonu **31**.

Potisnite centrini zatič **32** v markirano središče krožnega loka in rezkajte v enakomernih pomikih.

Rezkanje s krožnim prislonom (glejte slike K – L)

Pritisnite vzporedni prislon **31** z vodili **30** v osnovno ploščo **6** in ga pritegnite z krilnimi vijaki **4** v skladu s potrebno mero.

Pritrdite krožni prislon z montiranim vodilom **34** skozi vrtino na vzporednem prislonu **31**.

Vodite električno orodje z rahlim stranskim pritiskanjem vzdolž roba obdelovanca.

Rezkanje s šestilom (glejte sliko M)

Za rezkanje okroglih oblik lahko uporabite šestilo/adapter vodila **35**. Šestilo za rezkanje montirajte, kot je prikazano na sliki.

Centrini vijak **40** privijte v navoj šestila. Konico vijaka namestite v središče krožnega loka, ki ga boste rezkali in pri tem pazite, da se bo konica vijaka zarila v obdelovanec.

S premikanjem šestila grobo nastavite zeleni radij in trdno privijte krilni vijak **37** in **38**.

Z vrtljivim gumbom **39** lahko po popuščanju krilnega vijaka **38** natančno nastavite dolžino. En obrat ustreza prestavitvi za 2,0 mm, ena od črtic na vrtljivem gumbu **39** pa prestavitvi za 0,1 mm.

Z desnim ročajem **8** in z ročajem šestila **36** premikajte vključeno električno orodje čez obdelovanec.

Rezanje z vodilom (glejte sliko N)

S pomočjo vodila **41** lahko izvajate delovne postopke, ki potekajo v ravni črti.

Za izravnavo višinske razlike je treba montirati distančnik **42**. Šestilo/adapter vodila **35** montirajte tako, kot je prikazano na sliki.

Vodilo **41** pritrdite na obdelovanec z ustreznimi vpenjalnimi pripravami, na primer s prirežem. Električno orodje z montiranim adapterjem vodila **35** namestite na vodilo.

Rezanje s kopirnim tulcem (glejte slike O – P)

S pomočjo kopirnega tulca **43** lahko na obdelovanec prenese konture s predlog ali šablon.

Ovisno od debeline šablone oziroma predloge izberite ustrezni kopirni tulec. Glede na to, da kopirni tulec štrli čez, mora biti šablona debela najmanj 8 mm.

Aktivirajte deblokirno ročico **20** in vstavite kopirni tulec **43** od spodaj v osnovno ploščo **6**. Kodirni utori morajo pri tem občutno zaskočiti v zareze kopirnega tulca.

- ▶ **Izberite rezkalno orodje manjšega premera, kot ga ima notranji premer kopirnega tulca.**

Pri rezkanju s kopirnim tulcem **43** postopajte takole:

- Vključeno električno orodje s kopirnim tulcem približajte šabloni.
- Pritisnite napenjalo za aretiranje globine rezkanja **16** navzdol in vodite zgornje rezkalno orodje počasi navzdol, dokler se doseže nastavljena globina rezkanja. Nato spustite napenjalo za aretiranje globine rezkanja **16**, da bi fiksirali globino potopa.
- Po potrebi potisnite napenjalo za aretiranje globine rezkanja **16** navzgor, da bi ga dokončno fiksirali.
- Električno orodje s štrlečim kopirnim tulcem od strani pomikajte ob šablono.

Vzdrževanje in servisiranje**Vzdrževanje in čiščenje**

- ▶ **Pred začetkom kakršnih koli del na električnem orodju izvlecite omrežni vtičnik iz vtičnice.**
- ▶ **Električno orodje in prezračevalne reže naj bodo vedno čisti, kar bo zagotovilo dobro in varno delo.**
- ▶ **Pri ekstremnih pogojih uporabe po možnosti uporabljajte vedno odsesovalno pripravo. Pogosto izpihujte prezračevalne zareze in predvključite tokovno zaščitno stikalo (FI).** Prevodni prah, ki nastane pri obdelavi kovin, se lahko nabira v notranjosti električnega orodja. Pri tem se lahko poškoduje zaščitna izolacija električnega orodja.

Da bi se izognili ogrožanju varnosti v primeru, da morate nadomestiti priključni kabel, mora to storiti servis podjetja Bosch ali pooblaščen servis za električna orodja Bosch.

Servis in svetovanje o uporabi

Servis Vam bo dal odgovore na Vaša vprašanja glede popravila in vzdrževanja izdelka ter nadomestnih delov. Risbe razstavljene stanja in informacije o nadomestnih delih se nahajajo tudi na spletu pod:

www.bosch-pt.com

Skupina svetovalcev o uporabi podjetja Bosch Vam bo z veseljem v pomoč pri vprašanjih o naših izdelkih in njihovega pribora.

V primeru dodatnih vprašanj in pri naročanju nadomestnih delov brezpogojno navedite 10-mestno številko artikla, ki je navedena na tipski ploščici naprave.

Slovensko

Top Service d.o.o.
Celovška 172
1000 Ljubljana
Tel.: (01) 519 4225
Tel.: (01) 519 4205
Fax: (01) 519 3407

Odlaganje

Električno orodje, pribor in embalažo je treba dostaviti v okolju prijazno ponovno predelavo.

Električnih orodij ne vrzite med gospodinjinske odpadke!

Samo za države EU:

V skladu z Direktivo 2012/19/EU Evropskega Parlamenta in Sveta o odpadni električni in elektronski opre (OEEO) in njeni urenskičitvi v nacionalnem pravu se morajo električna orodja, ki niso več v uporabi, ločeno zbirati ter okolju prijazno reciklirati.

Pridržujemo si pravico do sprememb.

Hrvatski**Upute za sigurnost****Opće upute za sigurnost za električne alate**

⚠ UPOZORENJE Treba pročitati sve napomene o sigurnosti i upute. Ako se ne bi poštivala napomene o sigurnosti i upute to bi moglo uzrokovati strujni udar, požar i/ili teške ozljede.

Sačuvajte sve napomene o sigurnosti i upute za buduću primjenu.

U daljnjem tekstu korišten pojam „Električni alat“ odnosi se na električne alate s priključkom na električnu mrežu (s mrežnim kabelom) i na električne alate s napajanjem iz aku baterije (bez mrežnog kabela).

Sigurnost na radnom mjestu

- ▶ **Održavajte vaše radno mjesto čistim i dobro osvijetljenim.** Nered ili neosvijetljeno radno mjesto mogu uzrokovati nezgode.
- ▶ **Ne radite s električnim alatom u okolini ugroženoj eksplozijom, u kojoj se nalaze zapaljive tekućine, plinovi ili prašina.** Električni alati proizvode iskre koje mogu zapaliti prašinu ili pare.

96 | Hrvatski

- ▶ **Tijekom uporabe električnog alata djecu i ostale osobe držite dalje od mjesta rada.** U slučaju skretanja pozornosti mogli bi izgubiti kontrolu nad uređajem.

Električna sigurnost

- ▶ **Priključni utikač električnog alata mora odgovarati utičnici. Na utikaču se ni na koji način ne smiju izvoditi izmjene. Ne koristite adapterski utikač zajedno sa zaštitno uzemljenim električnim alatom.** Utikač na kojem nisu vršene izmjene i odgovarajuća utičnica smanjuju opasnost od strujnog udara.
- ▶ **Izbjegavajte dodir tijela s uzemljenim površinama, kao što su cijevi, radijatori, štednjaci i hladnjaci.** Postoji povećana opasnost od električnog udara ako bi vaše tijelo bilo uzemljeno.
- ▶ **Uređaj držite dalje od kiše ili vlage.** Prodiranje vode u električni alat povećava opasnost od strujnog udara.
- ▶ **Ne zlorabljajte priključni kabel za nošenje, vješanje električnog alata ili za izvlačenje utikača iz mrežne utičnice. Priključni kabel držite dalje od izvora topline, ulja, oštih rubova ili pomičnih dijelova uređaja.** Oštećen ili usukan priključni kabel povećava opasnost od strujnog udara.
- ▶ **Ako sa električnim alatom radite na otvorenom, koristite samo produžni kabel koji je prikladan za uporabu na otvorenom.** Primjena produžnog kabela prikladnog za rad na otvorenom smanjuje opasnost od strujnog udara.
- ▶ **Ako se ne može izbjeći uporaba električnog alata u vlažnoj okolini, koristite zaštitnu sklopku struje kvara.** Primjenom zaštitne sklopke struje kvara izbjegava se opasnost od električnog udara.

Sigurnost ljudi

- ▶ **Budite pažljivi, pazite što činite i postupajte oprezno kod rada s električnim alatom. Ne koristite električni alat ako ste umorni ili pod utjecajem droga, alkohola ili lijekova.** Trenutak nepažnje kod uporabe električnog alata može uzrokovati teške ozljede.
- ▶ **Nosite osobnu zaštitnu opremu i uvijek nosite zaštitne naočale.** Nošenje osobne zaštitne opreme, kao što je maska za prašinu, sigurnosna obuća koja ne kliže, zaštitna kaciga ili štitnik za sluh, ovisno od vrste i primjene električnog alata, smanjuje opasnost od ozljeda.
- ▶ **Izbjegavajte nehotično puštanje u rad. Prije nego što ćete utaknuti utikač u utičnicu i/ili staviti aku-bateriju, provjerite je li električni alat isključen.** Ako kod nošenja električnog alata imate prst na prekidaču ili se uključen uređaj priključni na električno napajanje, to može dovesti do nezgoda.
- ▶ **Prije uključivanja električnog alata uklonite alate za podešavanje ili vijčani ključ.** Alat ili ključ koji se nalazi u rotirajućem dijelu uređaja može dovesti do nezgoda.
- ▶ **Izbjegavajte neobičajene položaje tijela. Zauzmite siguran i stabilan položaj tijela i u svakom trenutku održavajte ravnotežu.** Na taj način možete električni alat bolje kontrolirati u neočekivanim situacijama.
- ▶ **Nosite prikladnu odjeću. Ne nosite široku odjeću ili nakit. Kosu, odjeću i rukavice držite dalje od pomičnih**

dijelova. Nepričvršćenu odjeću, dugu kosu ili nakit mogu zahvatiti pomični dijelovi.

- ▶ **Ako se mogu montirati naprave za usisavanje i hvatanje prašine, provjerite da li su iste priključene i da li se mogu ispravno koristiti.** Primjena naprave za usisavanje može smanjiti ugroženost od prašine.

Brizljiva uporaba i ophodjenje s električnim alatima

- ▶ **Ne preopterećujte uređaj. Za vaš rad koristite za to predviđen električni alat.** S odgovarajućim električnim alatom radit ćete bolje i sigurnije u navedenom području učinka.
- ▶ **Ne koristite električni alat čiji je prekidač neispravan.** Električni alat koji se više ne može uključivati i isključivati opasan je i mora se popraviti.
- ▶ **Izvućite utikač iz mrežne utičnice i/ili izvadite aku-bateriju prije podešavanja uređaja, zamjene pribora ili odlaganja uređaja.** Ovim mjerama opreza izbjeći će se nehotično pokretanje električnog alata.
- ▶ **Električni alat koji ne koristite spremite izvan dosega djece. Ne dopustite rad s uređajem osobama koje nisu s njim upoznate ili koje nisu pročitale ove upute.** Električni alati su opasni ako s njima rade neiskusne osobe.
- ▶ **Održavajte električni alat s pažnjom. Kontrolirajte da li pomični dijelovi uređaja besprijekorno rade i da nisu zaglavljani, da li su dijelovi polomljeni ili tako oštećeni da se ne može osigurati funkcija električnog alata. Prije primjene ove oštećene dijelove treba popraviti.** Mnoge nezgode imaju svoj uzrok u slabo održanim električnim alatima.
- ▶ **Rezne alate održavajte ostrim i čistim.** Pažljivo održavani rezni alati s ostrim ostricama manje će se zaglaviti i lakše se s njima radi.
- ▶ **Električni alat, pribor, radne alate, itd. koristite prema ovim uputama i na način kako je to propisano za poseban tip uređaja. Kod toga uzmite u obzir radne uvjete i izvođene radove.** Uporaba električnih alata za druge primjene nego što je to predviđeno, može dovesti do opasnih situacija.

Servisiranje

- ▶ **Popravak vašeg električnog alata prepustite samo kvalificiranom stručnom osoblju ovlaštenog servisa i samo s originalnim rezervnim dijelovima.** Na taj će se način osigurati da ostane sačuvana sigurnost uređaja.

Upute za sigurnost za glodanje

- ▶ **Električni alat držite samo na izoliranim površinama zahvata, budući da glodalo može zahvatiti priključni kabel električnog alata.** Kontakt sa električnim vodom pod naponom može i metalne dijelove uređaja staviti pod napon i dovesti do strujnog udara.
- ▶ **Izradak pričvrstite i osigurajte na stabilnoj podlozi pomoću stega ili na neki drugi način.** Ako izradak držite samo sa rukom ili prema vašem tijelu, on će ostati nestabilan što može dovesti do gubitka kontrole nad uređajem.
- ▶ **Dopušteni broj okretaja radnog alata mora biti najmanje toliko visok kao i maksimalni broj okretaja naveden**

na električnom alatu. Pribor koji se vrti brže nego što je to dopušteno, može se oštetiti.

- ▶ **Glodala ili ostali pribor moraju točno odgovarati stezaču alata (steznim klještim) vašeg električnog alata.** Radni alati koji ne odgovaraju točno stezaču alata električnog alata, vrte se nejednolično, vrlo jako vibriraju i mogu dovesti do gubitka kontrole nad električnim alatom.
- ▶ **Električni alat približavajte izratku samo u uključenom stanju.** Inače postoji opasnost od povratnog udara ako bi se radni alat zaglavio u izratku.
- ▶ **Sa rukama ne zalazite u područje glodanja ili glodala. Drugom rukom držite dodatnu ručku ili kućište motora.** Ako obim rukama držite glodalicu tada vas neće ozlijediti glodalo.
- ▶ **Nikada ne glodajte preko metalnih predmeta, čavala ili vijaka.** Glodalo bi se moglo oštetiti i dovesti do povećanih vibracija.
- ▶ **Primijenite prikladan uređaj za traženje kako bi se pro našli skriveni opskrbni vodovi ili zatražite pomoć lokalnog distributera.** Kontakt s električnim vodovima može dovesti do požara i električnog udara. Oštećenje plinske cijevi može dovesti do eksplozije. Probijanje vodovodne cijevi uzrokuje materijalne štete.
- ▶ **Ne koristite tupa ili oštećena glodala.** Tupa ili oštećena glodala uzrokuju povećano trenje, mogu se uklještit i doveste do neravnoteže.
- ▶ **Električni alat kod rada držite čvrsto s obje ruke i zauzmite siguran i stabilan položaj tijela.** Električni alat će se sigurno voditi s dvije ruke.
- ▶ **Prije njegovog odlaganja pričekajte da se električni alat zaustavi do stanja mirovanja.** Električni alat se može zaglaviti, što može dovesti do gubitka kontrole nad električnim alatom.

Opis proizvoda i radova



Treba pročitati sve napomene o sigurnosti i upute. Ako se ne bi poštivale napomene o sigurnosti i upute to bi moglo uzrokovati strujni udar, požar i/ili teške ozljede.

Uporaba za određenu namjenu

Uređaj je uz uvjet čvrstog nalijeganja, predviđen za glodanje utora, rubova, profila i ovalnih otvora u drvu, plastici i lakim građevnim materijalima, kao i za kopirno glodanje. Kod smanjenog broja okretaja i sa odgovarajućim glodalima, mogu se obrađivati i neželjezni metali.

Svjetlo na električnom alatu namijenjeno je za izravno osvjetljavanje područja rada električnog alata i nije primjereno kao sredstvo za rasvjetu prostorije u domaćinstvu.

Prikazani dijelovi uređaja

Numeriranje prikazanih dijelova odnosi se na prikaz električnog alata na stranici sa slikama.

- 1 Zapor uključivanja za prekidač za uključivanje/isključivanje
- 2 Ručka desna (izolirana površina zahvata)

- 3 Tipka za utvrđivanje vretena
- 4 Leptirasti vijak za vodilice graničnika paralelnosti (2x)*
- 5 Zaštita od strugotine
- 6 Temeljna ploča
- 7 Klizna ploča
- 8 Stezač za vodilice graničnika paralelnosti
- 9 Stupnjevani graničnik
- 10 Zaštitna manžeta
- 11 Leptirasti vijak za namještanje graničnika dubine
- 12 Klizač sa indeks znakom
- 13 Graničnik dubine
- 14 Skala za namještanje dubine glodanja
- 15 Ručka lijeva (izolirana površina zahvata)
- 16 Stezna poluga za uglavljivanje dubine glodanja
- 17 Skala za fino namještanje dubine glodanja (POF 1400 ACE)
- 18 Okretni gumb za fino namještanje dubine glodanja (POF 1400 ACE)
- 19 Oznaka za izjednačenje nulte točke
- 20 Poluga za deblokiranje kopirne čahure
- 21 Glodalo*
- 22 Prekidač za uključivanje/isključivanje
- 23 Kotačić za predbiranje broja okretaja
- 24 Vijak za podešavanje stupnjevanog graničnika (POF 1200 AE)
- 25 Završna matica sa steznim klještim
- 26 Viliškasti ključ otvora ključa 19 mm*
- 27 Usisno crijevo (Ø 35 mm)*
- 28 Adapter usisavanja*
- 29 Narečkani vijak za adapter usisavanja (2x)*
- 30 Vodilica za graničnik paralelnosti (2x)*
- 31 Graničnik paralelnosti*
- 32 Zatik za centriranje*
- 33 Leptirasti vijak za zatik za centriranje*
- 34 Krivuljni graničnik*
- 35 Šestar za glodanje/adapter vodilice*
- 36 Ručka za šestar za glodanje*
- 37 Leptirasti vijak za grubo namještanje šestara za glodanje (2x)*
- 38 Leptirasti vijak za fino namještanje šestara za glodanje (1x)*
- 39 Okretni gumb za fino namještanje šestara za glodanje*
- 40 Vijak za centriranje*
- 41 Vodilica*
- 42 Distantna ploča (sadržana u kompletu „šestara za glodanje“)*
- 43 Kopirna čahura*

*Prikazan ili opisan pribor ne pripada standardnom opsegu isporuke. Potpuni pribor možete naći u našem programu pribora.

98 | Hrvatski

Tehnički podaci

Vertikalna glodalica		POF 1200 AE	POF 1400 ACE
Kataloški br.		3 603 B6A 0.1	3 603 B6C 7.1
Nazivna primljena snaga	W	1200	1400
Broj okretaja pri praznom hodu	min ⁻¹	11 000 – 28 000	11 000 – 28 000
Predbiranje broja okretaja		●	●
Konstantelektronik		–	●
Priključak za usisavanje prašine		●	●
Stezač alata	mm	6/8	6/8
	inch	¼	¼
Hod košare za glodanje	mm	55	55
Težina odgovara EPTA-Procedure 01/2003	kg	3,4	3,5
Klasa zaštite		□/II	□/II

Podaci vrijede za nazivni napon [U] od 230 V. U slučaju odstupanja napona i u izvedbama specifičnim za dotičnu zemlju, ovi podaci mogu varirati.

Informacije o buci i vibracijama

Emisijske vrijednosti buke utvrđene sukladno EN 60745-2-17.

Prag buke uređaja vrednovan s A iznosi obično: prag zvučnog tlaka 95 dB(A); prag učinka buke 106 dB(A). Nesigurnost K = 3 dB.

Nosite štitičke za sluh!

Ukupne vrijednosti vibracija a_n (vektorski zbor u tri smjera) i nesigurnost K određeni su prema EN 60745:

$a_n = 6 \text{ m/s}^2$, $K = 2 \text{ m/s}^2$.

Prag vibracije naveden u ovim uputama izmjeren je postupkom mjerenja propisanim u EN 60745 i može se primijeniti za međusobnu usporedbu električnih alata. Prikladan je i za privremenu procjenu opterećenja od vibracija.

Navedeni prag vibracija predstavlja glavne primjene električnih alata. Ako se međutim električni alat koristi za druge primjene, s različitim priborom, radnim alatima koji odstupaju od navedenih ili se nedovoljno održavaju, prag vibracija može odstupati. Na taj se način može osjetno povećati opterećenje od vibracija tijekom čitavog vremenskog perioda rada.

Za točnu procjenu opterećenja od vibracija trebaju se uzeti u obzir i vremena u kojima je uređaj isključen, ili doduše radi ali stvarno nije u primjeni. Na taj se način može osjetno smanjiti opterećenje od vibracija tijekom čitavog vremenskog perioda rada.

Prije djelovanja vibracija utvrdite dodatne mjere sigurnosti za zaštitu korisnika, kao npr.: održavanje električnog alata i radnih alata, kao i organiziranje radnih operacija.

Izjava o usklađenosti 

Izjavljujemo pod vlastitom odgovornošću da proizvod opisan pod „Tehnički podaci“ odgovara svim relevantnim odredbama smjernica 2009/125/EC (odredba 1194/2012), 2011/65/EU, 2014/30/EU, 2006/42/EC uključujući i njihove izmjene te da je sukladan sa slijedećim normama: EN 60745-1, EN 60745-2-17.

Tehnička dokumentacija (2006/42/EC) može se dobiti kod: Robert Bosch GmbH, PT/ETM9, 70764 Leinfelden-Echterdingen, GERMANY

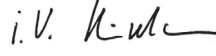
Henk Becker

Executive Vice President
Engineering

PPA



Helmut Heinzelmann

Head of Product Certification
PT/ETM9

Robert Bosch GmbH, Power Tools Division
70764 Leinfelden-Echterdingen, GERMANY
21.05.2014

Montaža

► **Prije svih radova na električnom alatu izvucite mrežni utikač iz utičnice.**

Ugradnja glodala (vidjeti sliku A)

► **Za ugradnju i zamjenu glodala preporučuje se nošenje zaštitnih rukavica.**

Ovisno od svrhe primjene, glodala se mogu dobiti u različitim izvedbama i kvalitetama.

Glodala od brzoreznog čelika prikladna su za obradu mekših materijala, kao što je meko drvo i plastika.

Glodala sa reznim pločicama od tvrdog metala prikladna su specijalno za obradu tvrdih i abrazivnih materijala, kao npr. tvrdog drvca i aluminija.

Originalna glodala iz sveobuhvatnog Bosch programa pribora možete dobiti u specijaliziranoj trgovačkoj mreži.

Ugradite samo besprijekorna i čista glodala.

- Sklopite štitičnik od strugotine **5** prema dolje.
- Pritisnite tipku za uglavljivanje vretena **3** i držite je pritisnutom. U tom slučaju okrenite rukom vreteno motora, sve dok se ne blokira.
- Otpustite završnu maticu **25** sa viljuškastim ključem **26** (otvora ključa 19 mm), okretanjem u smjeru rotacije **1**.
- Uvucite glodalo u stezna klijesta. Drška glodala mora biti najmanje 20 mm uvučena u steznim klijestima.
- Stegnite završnu maticu **25** sa viljuškastim ključem **26** (otvora ključa 19 mm), okretanjem u smjeru rotacije **2**.
- Otpustite tipku za utvrđivanje vretena **3**.
- Sklopite štitičnik od strugotine **5** prema gore.

- ▶ **Bez montirane kopirne čahure ne ugrađujte nikakva glodala promjera većeg od 42 mm.** Ova glodala ne odgovaraju temeljnoj ploči.
- ▶ **Stezna kliješta ni u kojem slučaju ne stežite sa završnom maticom, sve dok nije montirano glodalo.** Stezna kliješta bi se inače mogla oštetiti.

Usisavanje prašine/strugotina (vidjeti sliku B)

- ▶ Prašina od materijala kao što su premazi sa sadržajem olova, neke vrste drva, mineralnih materijala i metala, može biti štetna za zdravlje. Dodirivanje ili udisanje prašine može uzrokovati alergijske reakcije i/ili oboljenja dišnih putova korisnika električnog alata ili osoba koje se nalaze u blizini. Određena vrsta prašine, kao što je npr. prašina od hrastovine ili bukve smatra se kancerogenom, posebno u kombinaciji sa dodatnim tvarima za obradu drva (kromat, zaštitna sredstva za drvo). Materijal koji sadrži azbest smiju obrađivati samo stručne osobe.
 - Po mogućnosti koristite usisavanje prašine prikladno za materijal.
 - Osigurajte dobru ventilaciju radnog mjesta.
 - Preporučuje se uporaba zaštitne maske sa filterom klase P2.

Pridržavajte se važećih propisa za obrađivane materijale.

- ▶ **Izbjegavajte nakupljanje prašine na radnom mjestu.** Prašina se može lako zapaliti.

Montaža adaptera usisavanja

Adapter usisavanja **28** može se sa priključkom crijeva montirati prema naprijed ili natrag. Kod montaže sa priključkom crijeva sprjeda, mora se prethodno skinuti zaštita od strugotine **5**. Adapter usisavanja **28** pričvrstite sa 2 nareckana vijka **29** u temeljnu ploču **6**.

Za osiguranje optimalnog usisavanja, adapter usisavanja **28** se mora redovito čistiti.

Priključak usisavanja prašine

Nataknite usisno crijevo (Ø 35 mm) **27** (pribor) na montirani adapter usisavanja. Spojite usisno crijevo **27** sa usisavačem prašine (pribor).

Električni alat može se izravno priključiti na utičnicu Bosch univerzalnog usisavača sa napravom za daljinsko pokretanje. On se automatski starta kod uključivanja električnog alata.

Usisavač mora biti prikladan za obrađivani materijal.

Kod usisavanja suhe prašine ili prašine koja je posebno opasna za zdravlje, treba koristiti specijalni usisavač.

Montaža zaštite od strugotine (vidjeti sliku C)

Umetnite štitičnik od strugotine **5** sa prednje strane tako u vodičnicu da uskoči. Za skidanje zaštite od strugotine uhvatite bočnu i povucite je prema naprijed.

Rad

Puštanje u rad

- ▶ **Pridržavajte se mrežnog napona! Napon izvora struje mora se podudarati s podacima na tipskoj pločici električnog alata. Električni alati označeni s 230 V mogu raditi i na 220 V.**

Predbiranje broja okretaja

Sa kotačićem za predbiranje broja okretaja **23** možete prethodno odabrati potreban broj okretaja i tijekom rada električnog alata.

- 1 – 2 manji broj okretaja
- 3 – 4 srednji broj okretaja
- 5 – 6 veći broj okretaja

Vrijednosti prikazane u tablici su približne. Potreban broj okretaja ovisan je od materijala i radnih uvjeta i može se odrediti praktičnim pokusom.

Materijal	Promjer glodala (mm)	Položaj kotačića 23
Tvrdo drvo (bukva)	4 – 10	5 – 6
	12 – 20	3 – 4
	22 – 40	1 – 2
Meko drvo (bor)	4 – 10	5 – 6
	12 – 20	3 – 6
	22 – 40	1 – 3
Iverice	4 – 10	3 – 6
	12 – 20	2 – 4
	22 – 40	1 – 3
Plastika	4 – 15	2 – 3
	16 – 40	1 – 2
Aluminij	4 – 15	1 – 2
	16 – 40	1

Uključivanje/isključivanje

Prije uključivanja/isključivanja namjestite dubinu glodanja, vidjeti poglavlje „Namještanje dubine glodanja“.

Za **puštanje u rad** električnog alata pritisnite **najprije** zapor uključivanja **1** i **nakon toga** pritisnite prekidač za uključivanje/isključivanje **22** i držite ga pritisnutog.

POF 1400 ACE: Svjetiljka osvjetljava područje glodanja.

Za **isključivanje** električnog alata otpustite prekidač za uključivanje/isključivanje **22**.

POF 1400 ACE: Svjetiljka se gasi polako.

Napomena: Iz razloga sigurnosti se prekidač za uključivanje/isključivanje **22** ne može utvrditi, nego tijekom rada mora stalno ostati pritisnut.

Za štednju električne energije, električni alat uključite samo ako ćete ga koristiti.

Konstantelektronik (POF 1400 ACE)

Konstantelektronik održava broj okretaja kod praznog hoda i opterećenja gotovo konstantnim i time jamči jednolični radni učinak.

Namještanje dubine glodanja (vidjeti sliku D)

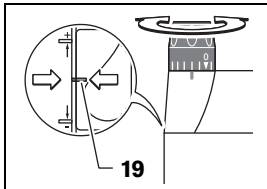
- ▶ **Namještanje dubine glodanja smije se provoditi samo kod isključenog električnog alata.**

Za grubo namještanje dubine glodanja postupite kako slijedi:

- Stavite električni alat sa montiranim glodalom na obrađivani izradak.
- **POF 1400 ACE:** Namjestite hod finog podešavanja sa okretnim gumbom **18** po sredini. U tu svrhu okrenite okret-

100 | Hrvatski

ni gumb **18**, sve dok se oznake **19** ne poklope kako je prikazano na slici. Nakon toga okrenite skalju **17** na „0“.



- Namjestite stupnjevani graničnik **9** na niži stupanj; stupnjevani graničnik će osjetno uskočiti.
- **POF 1200 AE:** Vijke za podešavanje stupnjevanog graničnika **24** uvijte odnosno odvijte do polovice.
- Otpustite leptirasti vijak na graničniku dubine **11**, tako da je graničnik dubine **13** slobodno pomičan.
- Pritisnite steznu polugu za uglavljivanje dubine glodanja **16** u smjeru rotacije **➡** i pomičite glodalo polako prema dolje, sve dok glodalo **21** ne dodirne površinu izratka. Steznu polugu za uglavljivanje dubine glodanja **16** ponovno otpustite, kako bi se fiksirala dubina zarezivanja.
- Steznu polugu za uglavljivanje dubine glodanja **16** pritisnite u smjeru rotacije **➡**, za njeno konačno fiksiranje.
- Pritisnite graničnik dubine **13** prema dolje, sve dok ne sjedne na stupnjevani graničnik **9**. Klizač sa indeks znakom **12** namjestite u položaj „0“ na skali dubine glodanja **14**.
- Namjestite graničnik dubine **13** na željenu dubinu glodanja i stegnite leptirasti vijak na graničniku dubine **11**. Pazite da se klizač sa indeks znakom **12** više ne pomiče.
- Steznu polugu za uglavljivanje dubine glodanja **16** pritisnite u smjeru rotacije **➡** i pomaknite glodalo u najviši položaj.

Kod većih dubina glodanja treba se provesti više operacija obrade sa manjim skidanjem strugotine. Pomoću stupnjevanog graničnika **9** operaciju glodanja možete podijeliti na više stupnjeva. U tu svrhu namjestite željenu dubinu glodanja sa nižim stupnjem stupnjevanog graničnika i odaberite za prvu operaciju obrade najprije viši stupanj.

POF 1200 AE: Razmak stupnjeva može se mijenjati okretanjem vijka za podešavanje **24**.

Fino namještanje dubine glodanja (POF 1400 ACE)

Nakon probnog glodanja možete okretanjem okretnog gumba **18** dubinu glodanja namjestiti točno na određenu mjeru; okretanjem u smjeru kazaljke na satu povećava se dubina glodanja, a okretanjem u smjeru suprotnom od kazaljke na satu smanjuje se dubina glodanja. Skala **17** kod toga služi za orijentaciju. Jedan okret odgovara hodu reguliranja od 2,0 mm, a jedna podjela na gornjem rubu skale **17** odgovara promjeni hoda reguliranja za 0,1 mm. Maksimalno reguliranje iznosi ± 8 mm.

Primjer: Željena dubina glodanja treba biti 10,0 mm, a probno glodanje daje dubinu glodanja od 9,6 mm.

- Podignite vertikalnu glodalicu i ispod klizne ploče **7** podložite npr. komad drva, tako da glodalo **21** kod spuštanja ne dodirne izradak. Pritisnite steznu polugu za uglavljivanje dubine glodanja **16** u smjeru rotacije **➡** i pomičite glodalo polako prema dolje, sve dok graničnik dubine **13** ne sjedne na stupnjevani graničnik **9**.

- Okrenite skalju **17** na „0“ i otpustite leptirasti vijak **11**.
- Okrenite okretni gumb **18** za 0,4 mm/4 podjele (razlika zadane i stvarne vrijednosti) u smjeru kazaljke na satu i stegnite leptirasti vijak **11**.
- Provjerite odabranu dubinu glodanja dodatnim probnim glodanjem.

Nakon namještanja dubine glodanja ne mijenjajte više položaj klizača **12** na graničniku dubine **13**, kako bi se na skali **14** mogla uvijek očitati trenutačna dubina glodanja.

Fino namještanje dubine glodanja (POF 1200 AE)

Sa stupnjevanim graničnikom **9** možete prethodno namjestiti različite dubine glodanja. Namještanje se provodi prema prije opisanom postupku, sa tom razlikom da se okretanjem vijka za podešavanje za stupnjevani graničnik **24**, može uzajamno promijeniti visinska razlika graničnika.

Upute za rad

► Zaštite glodalo od udaraca i udara.

Smjer glodanja i proces glodanja (vidjeti sliku E)

► **Proces glodanja mora se uvijek odvijati u smjeru suprotnom od rotacije glodala **21** (protusmjerno). Kod glodanja u smjeru rotacije glodala (istosmjerno), električni alat bi vam se mogao istrgnuti iz ruke.**

- Namjestite željenu dubinu glodanja, vidjeti u poglavlju „Namještanje dubine glodanja“.
- Električni alat sa montiranim glodalom stavite na obrađivani izradak i uključite električni alat.
- Pritisnite prema dolje steznu polugu za uglavljivanje dubine glodanja **16** i pomičite polako glodalo prema dolje, sve dok se ne dosegne namještena dubina glodanja. Steznu polugu za uglavljivanje dubine glodanja **16** ponovno otpustite, kako bi se fiksirala dubina zarezivanja. Pritisnite prema gore steznu polugu za uglavljivanje dubine glodanja **16**, za njeno konačno fiksiranje.
- Proces glodanja izvodite uz jednolični posmak.
- Nakon završenog postupka glodanja vodite vertikalnu glodalicu natrag u najviši položaj.
- Isključite električni alat.

Glodanje sa pomoćnim graničnikom (vidjeti sliku F)

Za obradu većih izradaka, npr. kod glodanja utora, kao pomoćni graničnik možete na izradak pričvrstiti dasku ili letvu i vertikalnu glodalicu voditi uzduž pomoćnog graničnika. Vertikalnu glodalicu vodite uzduž spljoštene strane klizne ploče na pomoćnom graničniku.

Rubno ili profilno glodanje

Kod rubnog ili profilnog glodanja bez graničnika paralelnosti, glodalo mora biti opremljeno vodećim rukavcem ili kugličnim ležajem.

- Uključen električni alat približite sa strane izratku, sve dok vodeći rukavac ili kuglični ležaj glodala ne nalegne na obrađivani rub izratka.
- Električni alat vodite sa obje ruke uzduž ruba izratka. Kod toga pazite na nalijeganje točno pod kutom. Preveliko pritiskanje može oštetiti rub izratka.

Glodanje sa graničnikom paralelnosti (vidjeti slike G – H)

Graničnik paralelnosti **31** sa vodećom motkom **30** uvucite u temeljnu ploču **6** i stegnite ga na potrebnu mjeru leptirastim vijkom **4**.

Uključeni električni alat sa jednoličnim posmakom i bočnim pritiskom na graničnik paralelnosti vodite uzduž ruba izratka.

Glodanje kružnih lukova (vidjeti slike I – J)

Okrenite graničnik paralelnosti **31**, tako da su granične površine okrenute prema gore.

Graničnik paralelnosti **31** sa vodećom motkom **30** uvucite u temeljnu ploču **6** i stegnite ga na potrebnu mjeru leptirastim vijkom **4**.

Pričvrstite zatik za centriranje **32** sa leptirastim vijkom **33** kroz otvor na graničniku paralelnosti **31**.

Utaknite zatik za centriranje **32** u označenu središnju točku kružnog luka i izvodite postupak glodanja sa jednoličnim posmakom.

Glodanje sa krivuljnim graničnikom (vidjeti slike K – L)

Graničnik paralelnosti **31** sa vodećom motkom **30** uvucite u temeljnu ploču **6** i stegnite ga na potrebnu mjeru leptirastim vijkom **4**.

Pričvrstite krivuljni graničnik sa ugrađenom vodećim koturom **34** kroz otvor na graničniku paralelnosti **31**.

Pomicite električni alat uz neznatni bočni pritisak uzduž ruba izratka.

Glodanje sa šestarom za glodanje (vidjeti sliku M)

Za radove glodanja zaobljenja možete primijeniti šestar za glodanje/adapter vodilice **35**. Šestar za glodanje montirajte kako je prikazano na slici.

Vijak za centriranje **40** uvijte u navojni otvor šestara za glodanje. Stavite vrh vijka u središnju točku glodanog kružnog luka i kod toga pazite da vrh vijka zahvati površinu izratka.

Namjestite željeni radijus grubim pomicanjem šestara za glodanje i stegnite leptiraste vijke **37** i **38**.

Sa okretnim gumbom **39** možete fino podesiti dužinu nakon otpuštanja leptirastog vijka **38**. Jedan okret kod toga odgovara pomaku reguliranja od 2,0 mm, a jedna crtica podjele na okretnom gumbu **39** odgovara promjeni pomaka reguliranja za 0,1 mm.

Uključen električni alat vodite po izratku sa desnom ručkom **8** i sa ručkom šestara za glodanje **36**.

Glodanje sa vodilicom (vidjeti sliku N)

Sa vodilicom **41** možete izvoditi radne operacije koje se odvijaju pravocrtno.

Za izjednačenje visinskih razlika morate montirati distantnu ploču **42**.

Šestar za glodanje/adapter vodilice **35** montirajte kako je prikazano na slici.

Vodilicu **41** pričvrstite na izradak sa prikladnim steznim napravama, npr. vijčanim stegama. Stavite električni alat sa montiranim adapterom vodilice **35** na vodilicu.

Glodanje sa kopirnom čahurom (vidjeti slike O – P)

Pomoću kopirne čahure **43** možete konture prenijeti sa šablone na izradak.

Ovisno od debljine šablone odaberite prikladnu kopirnu čahuru. Zbog nadvisujuće visine kopirne čahure, šablona mora imati minimalnu debljinu od 8 mm.

Aktivirajte polugu za deblokiranje **20** i stavite kopirnu čahuru **43** odozdo u temeljnu ploču **6**. Kodirni izdanci moraju kod toga osjetno uskočiti u udubljenja kopirne čahure.

► Odaberite promjer glodala manji od unutarnjeg promjera kopirne čahure.

Kod glodanja sa kopirnom čahurom **43** postupite kako slijedi:

- Uključeni električni alat sa kopirnom čahurom približite šablone.
- Pritisnite prema dolje steznu polugu za uglavljivanje dubine glodanja **16** i pomicite polako glodalo prema dolje, sve dok se ne dosegne namještena dubina glodanja. Steznu polugu za uglavljivanje dubine glodanja **16** ponovno otpustite, kako bi se fiksirala dubina zarezivanja. Pritisnite prema gore steznu polugu za uglavljivanje dubine glodanja **16**, za njeno konačno fiksiranje.
- Električni alat sa nadvisujućom kopirnom čahurom vodite s bočnim pritiskom uzduž šablone.

Održavanje i servisiranje**Održavanje i čišćenje**

- **Prije svih radova na električnom alatu izvucite mrežni utikač iz utičnice.**
- **Električni alat i otvore za hlađenje održavajte čistim kako bi se moglo dobro i sigurno raditi.**
- **Kod ekstremnih uvjeta primjene po mogućnosti uvijek treba koristiti usisni uređaj. Često ispuhajte otvore za hlađenje i predspojite zaštitnu sklopku struje kvara (FI).** Kod obrade metala vodljiva prašina se može nakupiti unutar električnog alata. To može negativno utjecati na zaštitnu izolaciju električnog alata.

Ako je potrebna zamjena priključnog kabela, tada je treba provesti u Bosch servisu ili u ovlaštenom servisu za Bosch električne alate, kako bi se izbjeglo ugrožavanje sigurnosti.

Servisiranje i savjetovanje o primjeni

Ovlašteni servis će odgovoriti na vaša pitanja o popravcima i održavanju vašeg proizvoda te o rezervnim dijelovima. Povećane crteže i informacije o rezervnim dijelovima možete naći na adresi:

www.bosch-pt.com

Bosch tim za savjetovanje o primjeni rado će vam pomoći odgovorom na pitanja o našim proizvodima i priboru.

Za slučaj povratnih upita ili naručivanja rezervnih dijelova, molimo vas neizostavno navedite 10-znamenasti kataloški broj sa tipske pločice električnog alata.

102 | Eesti

Hrvatski

Robert Bosch d.o.o
Kneza Branimira 22
10040 Zagreb
Tel.: (01) 2958051
Fax: (01) 2958050

Zbrinjavanje

Električni alat, pribor i ambalažu treba dovesti na ekološki prihvatljivu ponovnu primjenu.

Električne alate ne bacajte u kućni otpad!

Samo za zemlje EU:

Prema Europskim smjernicama 2012/19/EU za električne i elektroničke stare uređaje, neuporabivi električni alati moraju se odvojeno sakupljati i dovesti na ekološki prihvatljivo recikliranje.

Zadržavamo pravo na promjene.

Eesti**Ohutusnõuded****Üldised ohutusjuhised**

⚠ TÄHELEPANU Kõik ohutusnõuded ja juhised tuleb läbi lugeda. Ohutusnõuete ja juhiste eiramise tagajärjeks võib olla elektrilöökk, tulekahju ja/või rasked vigastused.

Hoidke kõik ohutusnõuded ja juhised edasiseks kasutamiseks hoolikalt alles.

Allpool kasutatud mõiste „Elektriline tööriist“ käib võrgutoitega (toitejuhtmega) elektriliste tööriistade ja akutoitega (ilma toitejuhtmata) elektriliste tööriistade kohta.

Ohutusnõuded tööpiirkonnas

- ▶ **Töökoht peab olema puhas ja hästi valgustatud.** Töökohtas valitsev segadus ja hämarus võib põhjustada õnnetusi.
- ▶ **Ärge kasutage elektrilist tööriista plahvatusohtlikus keskkonnas, kus leidub tuleohtlikke vedelikke, gaase või tolmu.** Elektrilistest tööriistadest lööb sädemeid, mis võivad tolmu või auru süüdata.
- ▶ **Elektrilise tööriista kasutamise ajal hoidke lapsed ja teised isikud töökohast eema.** Kui Teie tähelepanu kõrvale juhitakse, võib seade Teie kontrolli alt väljuda.

Elektriohutus

- ▶ **Elektrilise tööriista pistik peab pistikupessa sobima.** Pistiku kallal ei tohi teha mingeid muudatusi. Ärge kasutage kaitsemaandusega elektriliste tööriistade puhul adapterpistikuid. Muutmata pistikud ja sobivad pistikupesad vähendavad elektrilöögi saamise riski.
- ▶ **Vältige kehakontakti maandatud pindadega, nagu torud, radiaatorid, pliivid ja külmikud.** Kui Teie keha on maandatud, on elektrilöögi oht suurem.

- ▶ **Hoidke seadet vihma ja niiskuse eest.** Kui elektrilisse tööriista on sattunud vett, on elektrilöögi oht suurem.
- ▶ **Ärge kasutage toitejuhet otstarvetel, milleks see ei ole ette nähtud, näiteks elektrilise tööriista kandmiseks, ülesriputamiseks või pistiku pistikupesast väljatõmbamiseks.** Hoidke toitejuhet kuumuse, õli, teravate servade ja seadme liikuvate osade eest. Kahjustatud või keerduläinud toitejuhtmed suurendavad elektrilöögi ohtu.
- ▶ **Kui töotate elektrilise tööriistaga vabas õhus, kasutage ainult selliseid pikendusjuhtmeid, mida on lubatud kasutada ka välistingimustes.** Välistingimustes kasutamiseks sobiva pikendusjuhtme kasutamine vähendab elektrilöögi ohtu.
- ▶ **Kui elektrilise tööriista kasutamine niiskes keskkonnas on vältimatu, kasutage rikkevoolukaitselüliti.** Rikkevoolukaitselüliti kasutamine vähendab elektrilöögi ohtu.

Inimeste turvalisus

- ▶ **Olge tähelepanelik, jälgige, mida Te teete, ning toimige elektrilise tööriistaga töötades kaalutletult.** Ärge kasutage elektrilist tööriista, kui olete väsinud või uimastite, alkoholi või ravimite mõju all. Hetkeline tähelepanematus seadme kasutamisel võib põhjustada tõsiseid vigastusi.
- ▶ **Kandke isikukaitsevahendeid ja alati kaitseprille.** Isikukaitsevahendite, näiteks tolumaski, libisemiskindlate turvajalatsite, kaitsekiivri või kuulmiskaitsevahendite kandmine – sõltuvalt elektrilise tööriista tüübist ja kasutusala – vähendab vigastuste ohtu.
- ▶ **Vältige seadme tahtmatut käivitamist. Enne pistiku ühendamist pistikupessa, aku ühendamist seadme külge, seadme ülestõstmist ja kandmist veenduge, et elektriline tööriist on välja lülitatud.** Kui hoiate elektrilise tööriista kandmisel sõrme lüliti või ühendate vooluorku sisselülitatud seadme, võivad tagajärjeks olla õnnetused.
- ▶ **Enne elektrilise tööriista sisselülitamist eemaldage selle küljest reguleerimis- ja mutrivõtmed.** Seadme pöörleva osa küljes olev reguleerimis- või mutrivõti võib põhjustada vigastusi.
- ▶ **Vältige ebatavalist kehaasendit. Võtke stabiilne tööasend ja hoidke kogu aeg tasakaalu.** Nii saate elektrilist tööriista ootamatutes olukordades paremini kontrollida.
- ▶ **Kandke sobivat rõivastust. Ärge kandke laiu riideid ega ehteid. Hoidke juuksed, rõivad ja kindad seadme liikuvatest osadest eemal.** Lotendavad riided, ehted või pikad juuksed võivad sattuda seadme liikuvate osade vahele.
- ▶ **Kui on võimalik paigaldada tolmueemaldus- ja tolmutõrjeseadiseid, veenduge, et need on seadmega ühendatud ja et neid kasutatakse õigesti.** Tolmueemaldusseadise kasutamine vähendab tolmust põhjustatud ohte.

Elektriliste tööriistade hoolikas käsitlemine ja kasutamine

- ▶ **Ärge koormake seadet üle. Kasutage töö tegemiseks selleks ettenähtud elektrilist tööriista.** Sobiva elektrilise tööriistaga töötate ettenähtud jõudluspiirides efektiivsemalt ja ohutumalt.

- ▶ **Ärge kasutage elektrilist tööriista, mille lüliti on rikkis.** Elektriline tööriist, mida ei ole enam võimalik lülitist sisse ja välja lülitada, on ohtlik ning tuleb parandada.
- ▶ **Tõmmake pistik pistikupesast välja ja/või eemaldage seadmest aku enne seadme reguleerimist, tarvikute vahetamist ja seadme ärapanekut.** See ettevaatusabinõu väldib elektrilise tööriista soovimatut käivitamist.
- ▶ **Kasutusvälisel ajal hoidke elektrilisi tööriistu lastele kättesaamatus kohas. Ärge laske seadet kasutada isikutel, kes seadet ei tunne või pole siintoodud juhiseid lugenud.** Asjatundmatute isikute käes on elektrilised tööriistad ohtlikud.
- ▶ **Hoolitsege seadme eest korralikult. Kontrollige, kas seadme liikuvad osad töötavad veatult ega kiildu kiini. Veenduge, et seadme detailid ei ole murdunud või kahjustatud määral, mis mõjutab seadme töökindlust. Laske kahjustatud detailid enne seadme kasutamist parandada.** Paljude õnnetuste põhjuseks on halvasti hooldatud elektrilised tööriistad.
- ▶ **Hoidke löiketarvikud teravad ja puhtad.** Hoolikalt hooldatud, teravate lõikeservadega löiketarvikud kiilduvad harvemini kinni ja neid on lihtsam juhtida.
- ▶ **Kasutage elektrilist tööriista, lisavarustust, tarvikuid jne vastavalt siintoodud juhistele ning nii, nagu konkreetse seadmetüübi jaoks ette nähtud. Arvestage seejuures töötingimuste ja teostatava töö iseloomuga.** Elektriliste tööriistade nõuetevastane kasutamine võib põhjustada ohtlikke olukordi.

Teenindus

- ▶ **Laske elektrilist tööriista parandada ainult kvalifitseeritud spetsialistidel, kes kasutavad originaalvaruosi.** Nii tagate püsivalt seadme ohutu töö.

Ohutusnõuded freesimisel

- ▶ **Hoidke elektrilist tööriista ainult käepideme isoleeritud pindadest, kuna freesitera võib tabada seadme enda toitejuhet.** Kokkupuude pingestatud juhtmega võib seada pingele alla ka tööriista metallosad ja tekitada elektrilöögi.
- ▶ **Kinnitage toorik pitskruvi või mõne muu kinnitushendi abil stabiilse aluse külge.** Kui hoiate toorikut vaid käega või surute seda vastu oma keha, jääb toorik liikuvaks, mistõttu võite kaotada selle üle kontrolli.
- ▶ **Kasutatava tarviku lubatud pöörete arv peab olema vähemalt sama suur nagu elektrilise tööriista maksimaalne pöörete arv.** Lubatud kiirusest kiiremini pöörlev tarvik võib puruneda.
- ▶ **Freesitera ja teiste lisatarvikute varre läbimõõt peab vastama elektrilise tööriista tarvikukinnituse (tsangi) läbimõõdule.** Tarvikud, mille varre läbimõõt ei vasta elektrilise tööriista tarvikukinnituse läbimõõdule, pöörlevad ebaühtlaselt, vibreerivad tugevalt ja võivad põhjustada kontrolli kaotuse tööriista üle.
- ▶ **Viige seade töödeldava esemega kokku alles siis, kui seade on sisse lülitatud.** Vastasel korral tekib tagasilöögi oht, kui tarvik toorikus kinni kiildub.

- ▶ **Ärge viige oma käsi freesimispiirkonda ja freesitera lähedusse. Hoidke teise käega lisakäepidemest või mootorikorpusest.** Kui hoiate freesi mõlema käega, ei saa freesitera teie käsi vigastada.
- ▶ **Freesimisel vältige freesitera kokkupuudet metallesemetega, naelte või kruvidega.** Freesitera võib kahjustuda ja suurendada vibratsiooni.
- ▶ **Varjatult paiknevate elektrijuhtmete, gaasi- või veetorude avastamiseks kasutage sobivaid otsimisseadmeid või pöörduge kohaliku elektri-, gaasi- või veevarustusefirma poole.** Kokkupuutel elektrijuhtmetega tulekahju- ja elektrilöögioht. Gaasitorustiku vigastamisel plahvatusoht. Veetorustiku vigastamisel materiaalne kahju või elektrilöögioht.
- ▶ **Ärge kasutage nürisid või kahjustatud freesiterasid.** Nürid ja kahjustatud freesiterad tekitavad suurema hõõrdumise, võivad kinni kiilduda ja põhjustavad massi tasakaalustatuse kadumise.
- ▶ **Hoidke elektrilist tööriista töötades mõlema käega ja säilitage stabiilne asend.** Elektriline tööriist püsib kahe käega hoides kindlamini käes.
- ▶ **Enne käestpanekut oodake, kuni elektriline tööriist on seiskunud.** Kasutatav tarvik võib kinni kiilduda ja põhjustada kontrolli kaotuse seadme üle.

Seadme ja selle funktsioonide kirjeldus



Kõik ohutusnõuded ja juhised tuleb läbi lugeda. Ohutusnõuete ja juhiste eiramise tagajärjeks võib olla elektrilööki, tulekahju ja/või rasked vigastused.

Nõuetekohane kasutamine

Seade on ette nähtud soonte, servade, profiilide ja pikiavade freesimiseks puitu, plastmaterjalidesse ja kergehitusmaterjalidesse, samuti kopeerfreemiseks. Töötamisel peab seade kindlalt toetuma töödeldavale pinnale. Madalamatel pööretel ja vastavate freesiteradega saab töödelda ka värvilisi metalle.

Elektrilise tööriista tuli on mõeldud vaid elektrilise tööriista tööpiirkonna valgustamiseks, tuli ei sobi ruumide valgustamiseks koduses majapidamises.

Seadme osad

Seadme osade numeratsiooni aluseks on jooniste leheküljel toodud numbrid.

- 1 Lüli (sisse/välja) sisselülitustõkis
- 2 Parempoolne käepide (isoleeritud haardepind)
- 3 Spindlielukustunud
- 4 Tiibkruvi paralleeljuhiku juhtvarraste jaoks (2x)*
- 5 Laastukaitse
- 6 Alusplaat
- 7 Liugtald
- 8 Paralleeljuhiku juhtvarraste kinnituskohad
- 9 Astmeline sügavuspiirik

104 | Eesti

- | | |
|--|--|
| <p>10 Kaitsemansett</p> <p>11 Tiibkrui sügavuspiiriku seadistamiseks</p> <p>12 Indeksmärgiga lükkur</p> <p>13 Sügavuspiirik</p> <p>14 Skaala freesimissügavuse reguleerimiseks</p> <p>15 Vasakpoolne käepide (isoleeritud haardepind)</p> <p>16 Freesimissügavuse lukustushoob</p> <p>17 Skaala freesimissügavuse peenreguleerimiseks (POF 1400 ACE)</p> <p>18 Pöördnupp freesimissügavuse peenreguleerimiseks (POF 1400 ACE)</p> <p>19 Nullpunkti märgis</p> <p>20 Kopeerhülsi vabastushoob</p> <p>21 Freesitera*</p> <p>22 Lülit (sisse/välja)</p> <p>23 Pöörete arvu regulaator</p> <p>24 Astmelise sügavuspiiriku justeerimiskruvid (POF 1200 AE)</p> <p>25 Mutter koos tsangiga</p> <p>26 Lehtvõti avaga 19 mm*</p> | <p>27 Imivoolik (Ø 35 mm)*</p> <p>28 Tolmueemaldusadapter*</p> <p>29 Rihveldatud kruvi tolmueemaldusadapteri jaoks (2x)*</p> <p>30 Paralleeljuhiku juhtvarras (2x)*</p> <p>31 Paralleeljuhik*</p> <p>32 Tsentreerimistihvt*</p> <p>33 Tsentreerimistihvti tiibkrui*</p> <p>34 Figuurloigete juhik*</p> <p>35 Freesisirkel/juhtsiini adapter*</p> <p>36 Freesisirkli pide*</p> <p>37 Tiibkrui freesisirkli jämereguleerimiseks (2x)*</p> <p>38 Tiibkrui freesisirkli peenreguleerimiseks (1x)*</p> <p>39 Pöördnupp freesisirkli peenreguleerimiseks*</p> <p>40 Tsentrikruvi*</p> <p>41 Juhtsiin*</p> <p>42 Vaheplaat (sisaldub freesisirkli komplektis)*</p> <p>43 Kopeerhülss*</p> |
|--|--|
- *Tarnekomplekt ei sisalda kõiki kasutusjuhendis olevatel joonistel kujutatud või kasutusjuhendis nimetatud lisatarvikuid. Lisatarvikute täieliku loetelu leiata meie lisatarvikute kataloogist.

Tehnilised andmed

Ülafrees		POF 1200 AE	POF 1400 ACE
Tootenumbr		3 603 B6A 0.1	3 603 B6C 7.1
Nimivõimsus	W	1200	1400
Tühikäigupöörded	min ⁻¹	11 000–28 000	11 000–28 000
Pöörete arvu reguleerimine		●	●
Konstantelektroonika		–	●
Tolmuimejähendus		●	●
Padrun	mm	6/8	6/8
	toll	¼	¼
Freesikorvi tõste	mm	55	55
Kaal EPTA-Procedure 01/2003 järgi	kg	3,4	3,5
Kaitseaste		□/II	□/II

Andmed kehtivad nimipingel [U] 230 V. Teistsuguste pingete ja kasutusriigis spetsiifiliste mudelite puhul võivad toodud andmed varieeruda.

Andmed müra/vibratsiooni kohta

Müratase määratud kooskõlas standardiga EN 60745-2-17.

Seadme A-karakteristikuga mõõdetud müratase on üldjuhul: helirõhu tase 95 dB(A); müravõimsuse tase 106 dB(A). Mõõtemääramatus K = 3 dB.

Kasutage kuulmiskaitsevahendeid!

Vibratsioonitase a_h (kolme telje vektorsumma) ja mõõtemääramatus K, kindlaks tehtud kooskõlas standardiga EN 60745: $a_h = 6 \text{ m/s}^2$, $K = 2 \text{ m/s}^2$.

Käesolevas juhendis esitatud vibratsioonitase on mõõdetud standardi EN 60745 kohase mõõtemetodi järgi ja seda saab kasutada elektriliste tööriistade omavaheliseks võrdlemiseks. See sobib ka vibratsiooni esialgseks hindamiseks.

Toodud vibratsioonitase on tüüpiline elektrilise tööriista kasutamisel ettenähtud töödeks. Kui elektrilist tööriista kasutatakse muudeks töödeks, kui kasutatakse teisi tarvikuid või kui tööriista hooldus pole piisav, võib vibratsioonitase olla siiski

teistsugune. Sellest tingituna võib vibratsioon olla tööperioodil tervikuna tunduvalt suurem.

Vibratsiooni täpseks hindamiseks tuleb arvesse võtta ka aega, mil seade oli välja lülitatud või küll sisse lülitatud, kuid tegelikult tööle rakendamata. Sellest tingituna võib vibratsioon olla tööperioodil tervikuna tunduvalt väiksem.

Rakendage tööriista kasutaja kaitsmiseks vibratsiooni mõju eest täiendavaid kaitsemeetmeid, näiteks: hooldage tööriistu ja tarvikuid piisavalt, hoidke käed soojas, tagage sujuv töökorraldus.

Vastavus normidele 

Kinnitame ainuvastutajana, et punktis „Tehnilised andmed“ kirjeldatud toode on vastavuses direktiivides 2009/125/EÜ (määrus 1194/2012), 2011/65/EL, 2014/30/EL, 2006/42/EÜ ja viidatud direktiivide muudetud redaktsioonides sätestatud asjakohaste nõuetega ning järgmiste standarditega: EN 60745-1, EN 60745-2-17.

Tehniline toimik (2006/42/EÜ) saadaval:
Robert Bosch GmbH, PT/ETM9,
70764 Leinfelden-Echterdingen, GERMANY

Henk Becker Helmut Heinzelmann
Executive Vice President Head of Product Certification
Engineering PT/ETM9

PPA
[Handwritten signatures] i.V. K. W. L.

Robert Bosch GmbH, Power Tools Division
70764 Leinfelden-Echterdingen, GERMANY
21.05.2014

Montaaž

- ▶ **Enne mistahes tööde teostamist elektrilise tööriista kallal tõmmake pistik pistikupesast välja.**

Freesitera paigaldamine (vt joonist A)

- ▶ **Freesiterade paigaldamisel ja vahetamisel on soovitatav kanda kaitsekindaid.**

Igaks kasutusotstarbeks on saadaval sobiva kvaliteediga freesiterad.

Kõrgekvaliteetsest kiirlõiketerasest freesiterad sobivad pehmete materjalide, nt pehme puidu ja plastmaterjalide töötlemiseks.

Kõvasulametailist freesiterad on ette nähtud kõvade ja abrasiivsete materjalide, nt kõva puidu ja alumiiniumi töötlemiseks.

Sobivad originaalfreesiterad Boschi rikkalikust lisatarvikute programmist on saadaval müügiesindustes.

Kasutage ainult terveid ja puhtaid freesiterasid.

- Keerake alla laastukaitse **5**.
- Vajutage spindlilukustusnupp **3** alla ja hoidke seda all. Vajaduse korral pöörake mootorispidlit käega, kuni see lukustub.
- Keerake mutter **25** lehtvõtmega **26** (ava 19 mm) pöörlemisruunas **1** lahti.
- Lükake freesitera tsangi. Freesitera vars peab olema tsangi lükatud vähemalt 20 mm ulatuses.
- Keerake mutter **25** lehtvõtmega **26** (ava 19 mm) pöörlemisruunas **2** kinni. Vabastage spindlilukustusnupp **3**.
- Keerake laastukaitse **5** üles.

- ▶ **Kui kopeerhülss ei ole monteeritud, ärge kasutage freesiterasid, mille läbimõõt on suurem kui 42 mm.** Need freesiterad ei mahu läbi alustalla.

- ▶ **Ärge pingutage tsangi koos mutriga kinni, kui freesitera ei ole paigaldatud.** Vastasel korral võib tsang kahjustuda.

Tolmu/saepuru äratõmme (vt joonist B)

- ▶ Pliisisaldusega värvide, teatud puiduliikide, mineraalide ja metalli tolmu võib kahjustada tervist. Tolmuga kokkupuude ja tolmu sissehingamine võib põhjustada seadme kasutajal või läheduses viibivatel inimestel allergilisi reaktsioone ja/või hingamisteede haigusi.

Teatud tolmu, näiteks tamme- ja pöögitolmu, on vähkitekitava

va toimega, iseäranis kombinatsioonis puidutöötlemisel kasutatavate lisaainetega (kromaadid, puidukaitsevahendid). Asbesti sisaldavat materjali tohivad töödelda üksnes vastava ala asjatundjad.

- Kasutage konkreetse materjali eemaldamiseks sobivat tolmuimejat.
- Tagage töökohas hea ventilatsioon.
- Soovitatav on kasutada hingamisteede kaitsemaski filtriga P2.

Pidage kinni töödeldavate materjalide suhtes Teie riigis kehtivatest eeskirjadest.

- ▶ **Vältige tolmu kogunemist töökohta.** Tolmu võib kergesti süttida.

Tolmueemaldusadapteri montaaž

Tolmueemaldusadapterit **28** saab koos voolikuühendusega paigaldada ette või taha. Voolikuühendusega paigalduse korral tuleb eelnevalt maha võtta laastukaitse **5**. Kinnitage tolmueemaldusadapter **28** 2 rihveldatud kruviga **29** alustalla **6** külge.

Optimaalse tolmuimeamise tagamiseks tuleb tolmueemaldusadapterit **28** regulaarselt puhastada.

Tolmuimeja ühendamise

Suruge imivoolik (Ø 35 mm) **27** (lisatarvik) külgemonteeritud tolmueemaldusadapteri külge. Kasutage imivoolikut **27** koos tolmuimejaga (lisatarvik).

Seadme võib ühendada kaugjuhtimisautomaatikaga varustatud Boschi universaaltolmuimejaga. See käivitub elektrilise tööriista sisselülitamisel automaatselt.

Tolmuimeja peab töödeldava materjali tolmu imemiseks sobima.

Tervistkahjustava, kantserogeense ja kuiva tolmu eemaldamiseks kasutage spetsiaaltolmuimejat.

Laastukaitse monteerimine (vt joonist C)

Asetage laastukaitse **5** eest juhtsoonde nii, et see fikseerub kohale. Eemaldamiseks võtke kinni laastukaitse külgservast ja tõmmake laastukaitse suunaga ette maha.

Kasutus

Seadme kasutuselevõtt

- ▶ **Pöörake tähelepanu võrgupinge! Võrgupinge peab ühtima tööriista andmesildil märgitud pingega. Andmesildil toodud 230 V seadmeid võib kasutada ka 220 V võrgupinge korral.**

Pöörete arvu valik

Pöörete arvu regulaatoriga **23** saate vajalikku pöörete arvu reguleerida ka töötamise ajal.

- 1 – 2 madalad pöörded
- 3 – 4 keskmised pöörded
- 5 – 6 kõrged pöörded

Tabelis toodud andmed on orienteeruvad. Vajalik pöörete arv sõltub materjalist ja töötingimustest ning seda saab kindlaks teha praktilise katse käigus.

106 | Eesti

Materjal	Freesitera läbimõõt (mm)	Regulaatori asend 23
Kõva puit (pöök)	4 – 10	5 – 6
	12 – 20	3 – 4
	22 – 40	1 – 2
Pehme puit (määnd)	4 – 10	5 – 6
	12 – 20	3 – 6
	22 – 40	1 – 3
Laastplaadid	4 – 10	3 – 6
	12 – 20	2 – 4
	22 – 40	1 – 3
Plastmaterjalid	4 – 15	2 – 3
	16 – 40	1 – 2
Alumiinium	4 – 15	1 – 2
	16 – 40	1

Sisse-/väljalülitus

Enne sisse-/väljalülitamist reguleerige välja freesimissügavus, vt punkti „Freesimissügavuse reguleerimine“.

Seadme **töölakerandamiseks** vajutage **kõigepealt** sisselülitustõkisele **1** ja **seejärel** lülile (sisse/välja) **22** ja hoidke seda all.

POF 1400 ACE: Lamp valgustab freesimispiirkonda.

Seadme **väljalülitamiseks** vabastage lüliti (sisse/välja) **22**.

POF 1400 ACE: Lamp kustub aeglaselt.

Märkus: Ohutuse huvides ei ole võimalik lülitit (sisse/välja) **22** lukustada, vaid seda tuleb töötamise ajal kogu aeg hoida sissevajutatud asendis.

Energia säästmiseks lülitage elektriline tööriist sisse vaid siis, kui seda kasutate.

Konstantelektroonika (POF 1400 ACE)

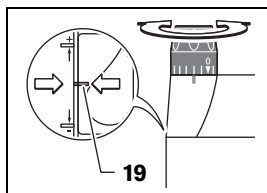
Konstantelektroonika hoiab pöörete arvu tühikäigul ja koormusel peaaegu konstantsena ja tagab ühtlase töö.

Freesimissügavuse reguleerimine (vt joonist D)

► **Freesimissügavust tohib reguleerida vaid siis, kui seade on välja lülitatud.**

Freesimissügavuse jämereguleerimiseks toimige järgnevalt:

- Asetage seade koos monteeritud freesiteraga töödeldavale toorikule.
- **POF 1400 ACE:** Seadke peenregulaator pöördnupuga **18** keskasendisse. Selleks keerake pöördnuppu **18** seni, kuni märgised **19** joonisel näidatud viisil kattuvad. Seejärel keerake skaala **17** asendisse „0“.



- Seadke astmelise sügavuspiirik **9** madalaimale astmele; astmelise sügavuspiirik fikseerub tuntuvalt kohale.

- **POF 1200 AE:** Keerake astmelise sügavuspiiriku justeerimiskruvide **24** pooleldi sisse või välja.
- Keerake lahti sügavuspiiriku tiibkrui **11**, nii et sügavuspiirik **13** on vabalt liikuv.
- Suruge freesimissügavuse lukustushooba **16** pöörlemis-suunas **1** ja viige ülafrees aeglaselt alla, kuni freesitera **21** puudutab tooriku pinda. Uputussügavuse fikseerimiseks vabastage freesimissügavuse lukustushoob **16** uuesti. Lõplikuks fikseerimiseks suruge freesimissügavuse lukustushooba **16** vajaduse korral pöörlemis-suunas **2**.
- Vajutage sügavuspiirik **13** alla, kuni see toetub astmelisele sügavuspiirikule **9**. Seadke indeksmärgiga plaat **12** freesimissügavuse reguleerimise skaalal **14** asendisse „0“.
- Seadke sügavuspiirik **13** soovitud freesimissügavusele ja keerake kinni sügavuspiiriku tiibkrui **11**. Veenduge, et te indeksmärgisega lükkurit **12** enam paigast ei nihuta.
- Suruge freesimissügavuse lukustushooba **16** pöörlemis-suunas **1** ja viige ülafrees ülemisse asendisse.

Suurema freesimissügavuse puhul on mugavam freesida järkjärgult. Astmelise sügavuspiiriku **9** abil saate jaotada freesimisoperatsiooni mitmesse järku. Reguleerige soovitud freesimissügavus välja astmelise sügavuspiiriku madalaima astmega ja valige esimeste operatsioonide jaoks alguses kõrgemad astmed.

POF 1200 AE: Astmete vahemaad saab muuta justeerimiskruvide **24** keeramisega.

Freesimissügavuse peenreguleerimine (POF 1400 ACE)

Pärast proovifreesimist saate freesimissügavust pöördnupust **18** peenreguleerida; freesimissügavuse suurendamiseks keerake pöördnuppu päripäeva; freesimissügavuse vähendamiseks vastupäeva. Skaala **17** on seejuures orientiiriks. Üks pööre muudab sügavust 2,0 mm, üks sälk skaala **17** ülemises servas vastab sügavuse muutusele 0,1 mm võrra. Sügavust on võimalik maksimaalselt muuta ± 8 mm.

Näide: Soovitud freesimissügavus peab olema 10,0 mm, proovifreesimine andis freesimissügavuseks 9,6 mm.

- Kergitage ülafreesi ja asetage liugtalla **7** alla näiteks puidutükk, nii et freesitera **21** ei puuduta toorikut, kui lasete ülafreesi tagasi alla. Suruge freesimissügavuse lukustushooba **16** pöörlemis-suunas **1** ja viige ülafrees aeglaselt alla, kuni sügavuspiirik **13** toetub astmelisele sügavuspiirikule **9**.
- Seejärel keerake skaala **17** asendisse „0“ ja keerake lahti tiibkrui **11**.
- Keerake pöördnuppu **18** 0,4 mm/4 sälgul (ettenähtud ja tegeliku väärtuse vahe) võrra päripäeva ja pingutage tiibkrui **11** kinni.
- Kontrollige valitud freesimissügavust proovifreesimise teel.

Pärast freesimissügavuse reguleerimist ärge muutke enam lükkuri **12** asendit sügavuspiirikul **13**, et saaksite aktuaalset freesimissügavust skaalalt **14** kogu aeg lugeda.

Freesimissügavuse peenreguleerimine (POF 1200 AE)

Astmelise sügavuspiirikuga **9** saate välja reguleerida erinevaid freesimissügavusi. Reguleerimine toimub vastavalt eespool kirjeldatud viisile erinevusega, et astmelise sügavuspiiriku justeerimiskruvide **24** keeramisega saab muuta piirikute kõrguste vahet üksteise suhtes.

Tööjuhised

► Kaitske freesiterasid kukumise ja löökide eest.

Freesimissuund ja freesimisprotsess (vt joonist E)

► Ettenihke suund peab olema vastupidine freesitera 21 pöörlemissuunale. Ettenihke suuna ühtimisel freesitera pöörlemissuunaga võib seade ennast kasutaja käest välja rebida.

- Reguleerige välja soovitud freesimissügavus, vt punkti „Freesimissügavuse reguleerimine“.
- Asetage seade koos külgemonteeritud freesiteraga töödeldavale toorikule ja lülitage seade sisse.
- Suruge freesimissügavuse lukustushoob 16 alla ja viige ülafrees aeglaselt alla, kuni soovitud freesimissügavus on saavutatud. Uputussügavuse fikseerimiseks vabastage freesimissügavuse lukustushoob 16 uuesti. Lõplikuks fikseerimiseks suruge freesimissügavuse lukustushooba 16 vajaduse korral üles.
- Andes seadmele ühtlase ettenihke alustage freesimist.
- Pärast freesimise lõpetamist viige ülafrees tagasi ülemisse asendisse.
- Lülitage seade välja.

Freesimine abijuhikuga (vt joonist F)

Suonte freesimisel suurtesse toorikutesse võib tooriku külge kinnitada abivahendina laua või liistu ja juhtida ülafreesi piki seda abijuhikut. Juhtige ülafreesi liugtalla lameda servaga piki abijuhikut.

Servade või figuurfreesimine

Servade või figuurfreesimisel ilma paralleeljuhikuta peab freesitera olema varustatud juhttapi või kuullaagriga.

- Viige sisselülitatud seade küljelt tooriku lähedale, kuni freesitera juhttapp või kuullaager on töödeldava tooriku serva vastas.
- Juhtige seadet mõlema käega piki tooriku serva. Seejuures jälgige seadme õiget asendit tooriku suhtes. Liiga tugev surve võib tooriku serva vigastada.

Freesimine paralleeljuhikuga (vt jooniseid G – H)

Lükake paralleeljuhik 31 koos juhtvarrastega 30 alustalda 6 ja pingutage tiibkruvidega 4 vastavalt nõutud määrdule kinni.

Juhtige sisselülitatud seadet ühtlase ettenihkega ja paralleeljuhikule avaldatava külgsurvega piki tooriku serva.

Ringjoonte freesimine (vt jooniseid I – J)

Pöörake paralleeljuhikut 31 nii, et juhiku pind on suunatud üles.

Lükake paralleeljuhik 31 koos juhtvarrastega 30 alustalda 6 ja pingutage tiibkruvidega 4 vastavalt nõutud määrdule kinni.

Kinnitage tsentreerimistihvt 32 tiibkruviga 33 läbi paralleeljuhiku 31 siseava.

Torgake tsentreerimistihvt 32 ringjoone märgitud keskpunkti ja teostage freesimisprotsess mõõduka ettenihkega.

Freesimine figuurlõigete juhikuga (vt jooniseid K – L)

Lükake paralleeljuhik 31 koos juhtvarrastega 30 alustalda 6 ja pingutage tiibkruvidega 4 vastavalt nõutud määrdule kinni.

Kinnitage figuurlõigete juhik koos külgemonteeritud juhrulliga 34 läbi paralleeljuhiku 31 siseava.

Juhtige seadet kerge külgsurvega piki tooriku serva.

Freesimine freesisirkliga (vt joonist M)

Ringjoonte freesimiseks võib kasutada freesisirkli/juhtsiini adapterit 35. Monteeriage freesisirkel vastavalt joonisele.

Keerake tsentreerimiskruvi 40 freesisirkli keermesse. Asetage kruviots freesitava ringjoone keskpunkti ja jälgige, et see haakuks tooriku pinnaga.

Freesisirkli nihutades reguleerige välja soovitud raadius ja keerake tiibkruvid 37 ja 38 kinni.

Pöördnupuga 39 saab pärast tiibkruvi 38 lahtikeeramist pikust täpsemaks reguleerida. Üks pöörde vastab seejuures muutusele 2,0 mm võrra, üks sälk pöördnupul 39 muutusele 0,1 mm võrra.

Viige seade, hoides seda paremast käepidemest 8 ja freesisirkli pidemest 36, tooriku kohale.

Freesimine juhtsiiniga (vt joonist N)

Juhtsiini 41 abil saab teostada sirgjoonelisi freesimisoperatsioone.

Kõrguste erinevuste tasakaalustamiseks tuleb monteeriada 42 vaheplaat.

Monteeriage freesisirkel/juhtsiini adapter 35 vastavalt joonisele.

Kinnitage juhtsiin 41 sobiva kinnitusseadme, nt pitskruviga, tooriku külge. Asetage seade koos juhtsiini adapteriga 35 juhtsiinile.

Freesimine kopeerhülsiga (vt jooniseid O – P)

Kopeerhülsi 43 abil saab toorikutele kanda šabloonide kontuure.

Valige šablooni paksusele vastav kopeerhüls. Kopeerhülsi kõrguse tõttu peab šabloon olema vähemalt 8 mm paksune.

Vajutage vabastushoovale 20 ja asetage kopeerhüls 43 alt alusplaati 6. Koodnukid peavad seejuures tuntuvalt fikseeruma kopeerhülsi avadesse.

► Freesitera läbimõõt peab olema väiksem kui kopeerhülsi siseläbimõõt.

Kopeerhülsiga 43 freesimiseks toimige järgnevalt:

- Juhtige sisselülitatud seade koos kopeerhülsiga vastu šablooni.
- Suruge freesimissügavuse lukustushoob 16 alla ja viige ülafrees aeglaselt alla, kuni soovitud freesimissügavus on saavutatud. Uputussügavuse fikseerimiseks vabastage freesimissügavuse lukustushoob 16 uuesti. Lõplikuks fikseerimiseks suruge freesimissügavuse lukustushooba 16 vajaduse korral üles.
- Juhtige seadet koos kõrgemalseisva kopeerhülsiga külgsurvega piki šablooni.

Hooldus ja teenindus

Hooldus ja puhastus

- Enne mistahes tööde teostamist elektrilise tööriista kallal tõmmake pistik pistikupesast välja.

108 | Latviešu

► **Seadme laitmatu ja ohutu too tagamiseksi hoidke seade ja selle ventilatsioonivad puhtad.**

► **Äärmuslike toõtingimuste korral kasutage võimaluse korral tolmuimejat. Puhastage sageli ventilatsioonivad ja kasutage rikkevoolukaitselülitit.** Äärmuslike toõtingimuste korral võib seadmesse koguneda elektrit juhtivat tolmu. Seadme kaitseisolatsioon võib kahjustuda.

Toõohutuse tagamiseks tuleb toitejuhe lasta vajaduse korral vahetada Boschi elektriliste toõriistade volitatud parandustoõkojas.

Klienditeenindus ja muügijärgne noustamine

Klienditeeninduses vastatakse toote paranduse ja hoolduse ning varuosade kohta esitatud küsimustele. Joonised ja teabe varuosade kohta leiate ka veebisaidilt:

www.bosch-pt.com

Boschi noustajad osutavad Teile toodete ja tarvikute kusimuste meeleldi abi.

Järelepärimiste esitamisel ja tagavaraosade tellimisel näidake kindlasti ära seadme andmesildil olev 10-kohaline tootenumber.

Eesti Vabariik

Mercantile Group AS
Boschi elektriliste käsitoõriistade remont ja hooldus
Pärnu mnt. 549
76401 Saue vald, Laagri
Tel.: 6549 568
Faks: 679 1129

Kasutuskolbmatuks muutunud seadmete käitlus

Elektriseadmed, lisatarvikud ja pakendid tuleks keskkonnasäastlikult ringlusse votta.

Ärge visake kasutusressursi ammendanud elektrilisi toõriistu olmejäätmete hulka!

Üksnes EL liikmesriikidele:



Vastavalt Euroopa Liidu direktiivile 2012/19/EL elektri- ja elektroonikaseadmete jäätmete kohta ning direktiivi kohaldamisele liikmesriikides tuleb kasutusressursi ammendanud elektrilised toõriistad eraldi kokku koguda ja keskkonnasäastlikult ringlusse votta.

Tootja jätab endale oiguse muudatuste tegemiseks.

Latviešu

Drošības noteikumi

Vispärējie drošības noteikumi darbam ar elektroinstrumentiem

⚠ BRĪDINĀJUMS Uzmanīgi izlasiet visus drošības noteikumus. Šeit sniegto drošības noteikumu un norādījumu neievērošana var izraisit aizdegšanos un but par cēloni elektriskajam triecienam vai nopietnam savainojumam.

Pēc izlasišanas uzglabājiet šos noteikumus turpmākai izmantošanai.

Turpmākājā izklāstāt lietotais apzīmejums „elektroinstruments“ attiecas gan uz tīkla elektroinstrumentiem (ar elektrokabeļi), gan āri uz akumulatora elektroinstrumentiem (bez elektrokabeļā).

Drošība darba vietā

► **Sekojiet, lai darba vieta butu tīra un sakārtota.** Nekārtīgā darba vietā un sliktā apgaismojumā var viegli notikt nelaimes gadījums.

► **Nelietojiet elektroinstrumentu eksplozīvu vai ugunsnedrošu vielu tuvumā un vietās ar paaugstinātu gāzes vai putekļu saturu gaisā.** Darba laikā elektroinstruments nedaudz dzirksteļo, un tas var izsaukt viegli degošu putekļu vai tvaiku aizdegšanos.

► **Lietojot elektroinstrumentu, nelāujiet nepiederošām personām un jo ipāši bērniem tuvoties darba vietai.** Citu personu klātubtne var novērst uzmanību, kā rezultātā jūs varat zaudēt kontroli pār elektroinstrumentu.

Elektrodrošība

► **Elektroinstrumenta kontaktdakšai jābut piemērotai elektrotīkla kontaktlīgzādi. Kontaktdakšas konstrukciju nedrīkst nekādā veidā mainīt. Nelietojiet kontaktdakšas salāgotājus, ja elektroinstruments caur kabeli tiek savienots ar aizsargzemējuma kēdī. Neizmainītas konstrukcijas kontaktdakšā, kas piemērota kontaktlīgzādi, lauj samazināt elektriskā trieciena saņemšanas risku.**

► **Darba laikā nepieskarīeties sazemētiem priekšmetiem, piemēram, caurulēm, radiatoriem, plītīm vai ledusskapjiem.** Pieskaroties sazemētām virsmām, pieaug risks saņemt elektrisko triecienu.

► **Nelietojiet elektroinstrumentu lietus laikā, neturīet to mitrumā.** Mitrumam ieklūstot elektroinstrumentā, pieaug risks saņemt elektrisko triecienu.

► **Nenesiet un nepiekāriet elektroinstrumentu aiz elektrokabeļā.** Nerāujiet aiz kabeļā, ja vēlaties atvienot instrumentu no elektrotīkla kontaktlīgzādas. Sargājiet elektrokabeļi no karstuma, eļļas, āsām šķautnēm un elektroinstrumenta kustīgajām daļām. Bojātās vai samēzglojījes elektrokabeļis var but par cēloni elektriskajam triecienam.

► **Darbinot elektroinstrumentu ārpus telpām, izmantojiet tā pievienošanai vienīgi tādas pagarinātājkabeļus, kuru lietošana ārpus telpām ir atļauta.** Lietojot elektrokabeļi, kas piemērots darbam ārpus telpām, samazinās risks saņemt elektrisko triecienu.

► **Ja elektroinstrumentu tomēr nepieciešams lietot vietās ar paaugstinātu mitrumu, izmantojiet tā pievienošanai noplūdes strāvas aizsargreļēju. Lietojot noplūdes strāvas aizsargreļēju, samazinās risks saņemt elektrisko triecienu.**

Personiskā drošība

► **Darba laikā saglabājiet paškontroli un rīkojīties saskaņā ar veselo saprātu. Pārtrauciet darbu, ja jūtāties noguris vai atrodāties alkohola, narkotiku vai medikamentu izraisīt ā reibumā. Strādājot ar elektroinstru-**

mentu, pat viens neuzmanības mirklis var būt par cēloni nopietnam savainojumam.

- ▶ **Izmantojiet individuālos darba aizsardzības līdzekļus. Darba laikā nēsājiet aizsargbrilles.** Individuālo darba aizsardzības līdzekļu (putekļu maskas, neslidošu apavu un aizsargķiveres vai ausu aizsargu) pielietošana atbilstoši elektroinstrumenta tipam un veicamā darba raksturam ļauj izvairīties no savainojumiem.
- ▶ **Nepieļaujiet elektroinstrumenta patvaļīgu ieslēgšanos.** Pirms elektroinstrumenta pievienošanas elektrotīklam, akumulatora ievietošanas vai izņemšanas, kā arī pirms elektroinstrumenta pārvešanas pārlicieciniet, ka tas ir izslēgts. Pārnesot elektroinstrumentu, ja pirksts atrodas uz ieslēdzēja, kā arī pievienojot to elektrobarošanas avotam laikā, kad elektroinstrumentu ir ieslēgts, var viegli notikt nelaimes gadījums.
- ▶ **Pirms elektroinstrumenta ieslēgšanas neaizmirstiet izņemt no tā regulējošos instrumentus vai atslēgas.** Regulējošais instruments vai atslēga, kas ieslēgšanas brīdī atrodas elektroinstrumenta kustīgajās daļās, var radīt savainojumu.
- ▶ **Darba laikā izvairieties ieņemt neērtu vai nedabisku ķermeņa stāvokli. Vienmēr ieturiet stingru stāju un centieties saglabāt līdzsvaru.** Tas atvieglo elektroinstrumenta vadību neparedzētās situācijās.
- ▶ **Izvēlieties darbam piemērotu apģērbu.** Darba laikā nēsājiet brīvi plandošas drēbes un rotaslietas. Netuviniet matus, apģērbu un aizsargcimdus elektroinstrumenta kustīgajām daļām. Elektroinstrumenta kustīgajās daļās var iekerties vaļīgas drēbes, rotaslietas un gari mati.
- ▶ **Ja elektroinstrumenta konstrukcija ļauj tam pievienot ārējo putekļu uzsūkšanas vai savākšanas/uzkrāšanas ierīci, sekojiet, lai tā būtu pievienota un pareizi darbotos.** Pielietojot putekļu uzsūkšanu vai savākšanu/uzkrāšanu, samazinās to kaitīgā ietekme uz strādājošās personas veselību.

Saudzējoša apiešanās un darbs ar elektroinstrumentiem

- ▶ **Nepārslogojiet elektroinstrumentu.** Katram darbam izvēlieties piemērotu elektroinstrumentu. Elektroinstrumentu darbojas labāk un drošāk pie nominālās slodzes.
- ▶ **Nelietojiet elektroinstrumentu, ja ir bojāts tā ieslēdzējs.** Elektroinstrumentu, ko nevar ieslēgt un izslēgt, ir bīstams lietošanai un to nepieciešams remontēt.
- ▶ **Pirms elektroinstrumenta apkopes, regulēšanas vai darbinstrumenta nomaņas atvienojiet tā kontaktdakšu no barojošā elektrotīkla vai izņemiet no tā akumulatoru.** Šādi iespējams novērst elektroinstrumenta nejaušu ieslēgšanos.
- ▶ **Ja elektroinstrumentu netiek lietots, uzglabājiet to piemērotā vietā, kur elektroinstrumentu nav sasniedzams bērniem un personām, kuras neprot ar to rīkoties vai nav iepaziņš ar šiem noteikumiem.** Ja elektroinstrumentu lieto nekompetentas personas, tas var apdraudēt cilvēku veselību.
- ▶ **Rūpīgi veiciet elektroinstrumenta apkalpošanu. Pārbaudiet, vai kustīgās daļas darbojas bez traucējumiem un nav iespiestas, vai kāda no daļām nav salauzta vai**

bojāta, vai katra no tām pareizi funkcionē un pilda tai paredzēto uzdevumu. Nodrošiniet, lai bojātās daļas tiktu savlaicīgi nomainītas vai remontētas pilnvarotā remonta darbnīcā. Daudzi nelaimes gadījumi notiek tāpēc, ka elektroinstrumentu pirms lietošanas nav pienācīgi apkalpots.

- ▶ **Savlaicīgi notifyiet un uzasiniet griezošos darbinstrumentus.** Rūpīgi kopti elektroinstrumenti, kas apgādāti ar asiem griezējinstrumentiem, ļauj strādāt daudz ražīgāk un ir vieglāk vadāmi.
- ▶ **Lietojiet vienīgi tādus elektroinstrumentus, papildpiederumus, darbinstrumentus utt., kas atbilst šeit sniegtajiem norādījumiem, ņemot vērā arī konkrētos darba apstākļus un pielietojuma īpatnības.** Elektroinstrumentu lietošana citiem mērķiem, nekā tiem, kuriem to ir paredzējis ražotājs, ir bīstama un var novest pie neparedzamām sekām.

Apkalpošana

- ▶ **Nodrošiniet, lai elektroinstrumenta remontu veiktu kvalificēts personāls, nomaīnai izmantojot oriģinālās rezerves daļas un piederumus.** Tikai tā iespējams panākt un saglabāt vajadzīgo darba drošības līmeni.

Drošības noteikumi frēzēm

- ▶ **Turiet elektroinstrumentu vienīgi aiz izolētajām virsmām, jo frēze var skart paša instrumenta elektrokabeļi.** Darbinstrumentam skarot spriegumnesošu vadu, spriegums var nonākt arī uz instrumenta metāla daļām un kļūt par cēloni elektriskajam triecienam.
- ▶ **Ar skrūvspīļu vai citu stiprinājuma ierīču palīdzību stingri nostipriniet apstrādājamo priekšmetu uz stabila pamata.** Ja apstrādājamais priekšmets tiek turēts ar roku vai piespiests ar ķermeni, tas nav stabils un darba gaitā var pārvietoties, kā rezultātā var tikt zaudēta kontrole pār elektroinstrumentu.
- ▶ **Darbinstrumenta pieļaujamajam griešanās ātrumam jābūt ne mazākam par maksimālo griešanās ātrumu, kas norādīts elektroinstrumenta tehniskajos parametros.** Piederumi, kas rotē ātrāk par pieļaujamo ātrumu, var salūzt.
- ▶ **Frēzēšanas darbinstrumentu vai citu piederumu kāta diametram precīzi jāatbilst darbinstrumenta stiprinājuma ierīces (spīļaptveres) izmēriem.** Darbinstrumenti, kas precīzi neatbilst stiprinājuma ierīces izmēriem, nevienmērīgi rotē, ļoti stipri vibrē un var izraisīt kontroles zaudēšanu pār instrumentu.
- ▶ **Kontaktējiet darbinstrumentu ar apstrādājamo priekšmetu tikai pēc elektroinstrumenta ieslēgšanas.** Tas ļaus izvairīties no atsitienu, kas var notikt, darbinstrumentam iestrēgstot apstrādājamajā priekšmetā.
- ▶ **Netuviniet rokas frēzēšanas vietai un frēzēšanas darbinstrumentam. Turiet brīvo roku uz papildroktura vai uz dzinēja korpusa.** Abām rokām atrodoties uz frēzes korpusa, tās nevar savainot rotējošais frēzēšanas darbinstrumentu.
- ▶ **Neapstrādājiet materiālus, kas satur metāla objektus, naglas vai skrūves.** Saduroties ar šādiem priekšmetiem,

110 | Latviešu

frēzēšanas darbinstruments var tikt bojāts, izraisot paaugstinātu vibrāciju.

- ▶ **Lietojiet piemērotu metālmeklētāju slēpto pievadlīniju atklāšanai vai arī griezieties pēc palīdzības vietējā komunālās saimniecības iestādē.** Kontakta rezultātā ar elektrotīkla līniju, var izcelties ugunsgrēks un strādājošā persona var saņemt elektrisko triecienu. Gāzes vada bojājums var izraisīt sprādzienu. Kontakta rezultātā ar ūdensvada cauruli, var tikt bojātas materiālās vērtības.
- ▶ **Nelietojiet neasas vai bojātas frēzes.** Neasas vai bojātas frēzes rada paaugstinātu berzi, viegli iestrēgt frēzējumā un pazemina frēzēšanas efektivitāti.
- ▶ **Darba laikā stingri turiet elektroinstrumentu ar abām rokām un centieties ieturēt drošu stāju.** Elektroinstrumentu ir drošāk vadīt ar abām rokām.
- ▶ **Pirms elektroinstrumenta novietošanas nogaidiet, līdz tas pilnīgi apstājas.** Kustībā esošs darbinstruments var iestrēgt, izsaucot kontroles zaudēšanu pār elektroinstrumentu.

Izstrādājuma un tā darbības apraksts

Uzmanīgi izlasiet visus drošības noteikumus. Šeit sniegto drošības noteikumu un norādījumu neievērošana var izraisīt aizdegšanos un būt par cēloni elektriskajam triecienam vai nopietnam savainojumam.

Pielietojums

Instrumenti ir paredzēti koka, plastmasas un vieglo celtniecības materiālu frēzēšanai, veicot malu apdari un veidojot gropes, profilus un iegarenus atvērumus, kā arī šablonfrēzēšanai, apstrādes laikā noturot pamatni saskarē ar apstrādājamā priekšmeta virsmu.

Darbinot instrumentu ar samazinātu ātrumu un izmantojot piemērotus darbinstrumentus, to var lietot arī krāsaino metālu apstrādei.

Šajā elektroinstrumentā iebūvētā apgaismošanas spuldze ir paredzēta darba vietas izgaismošanai, bet ne apgaismojuma nodrošināšanai dzīvojamajās telpās.

Attēlotās sastāvdaļas

Attēloto sastāvdaļu numerācija atbilst numuriem elektroinstrumenta attēlā, kas sniegts ilustratīvajā lappusē.

- 1 Taustiņš ieslēdzēja atbloķēšanai
- 2 Labās puses rokturis (ar izolētu noturvirsma)
- 3 Taustiņš darbvirsmas fiksēšanai
- 4 Spārnskrūve paralēlās vadotnes vadstieņu stiprināšanai (2x)*
- 5 Skaidu aizsargs
- 6 Pamatne
- 7 Slidplāksne
- 8 Paralēlās vadotnes vadstieņu stiprinājums
- 9 Pakāpņveida atdure
- 10 Aizsargzmvava
- 11 Spārnskrūve urbšanas dziļuma ierobežotāja fiksēšanai

- 12 Pārbīdāmais marķieris
- 13 Dziļuma ierobežotājs
- 14 Skala frēzēšanas dziļuma iestādīšanai
- 15 Kreisās puses rokturis (ar izolētu noturvirsma)
- 16 Svira frēzēšanas dziļuma fiksēšanai
- 17 Skala frēzēšanas dziļuma precīzai iestādīšanai (POF 1400 ACE)
- 18 Rokturis frēzēšanas dziļuma precīzai iestādīšanai (POF 1400 ACE)
- 19 Nulles punkta marķējuma atzīme
- 20 Fiksējošā svira kopejošās vadotnes iestiprināšanai
- 21 Frēzēšanas darbinstruments*
- 22 Ieslēdzējs
- 23 Pirkstrats griešanās ātruma priekšiestādīšanai
- 24 Pakāpņveida atdures regulējošās skrūves (POF 1200 AE)
- 25 Spļauptveres virsuzgrieznis
- 26 Vaļējā tipa uzgriežņu atslēga ar platumu 19 mm*
- 27 Uzsūkšanas šļūtene (Ø 35 mm)*
- 28 Uzsūkšanas adapters*
- 29 Rievskrūve uzsūkšanas adaptera stiprināšanai (2x)*
- 30 Paralēlās vadotnes vadstienis (2x)*
- 31 Paralēlā vadotne*
- 32 Centrējošais stienis*
- 33 Spārnskrūve centrējošā stieņa stiprināšanai*
- 34 Atdure frēzēšanai pa liektu līniju*
- 35 Frēzēšanas cirkulis/vadotnes sliedes adapters*
- 36 Frēzēšanas cirkuļa rokturis*
- 37 Spārnskrūve frēzēšanas cirkuļa aptuvenai iestādīšanai (2x)*
- 38 Spārnskrūve frēzēšanas cirkuļa precīzai iestādīšanai (1x)*
- 39 Rokturis frēzēšanas cirkuļa precīzai iestādīšanai*
- 40 Centrējošā skrūve*
- 41 Vadotnes sliede*
- 42 Distancplāksne (ietilpst frēzēšanas cirkuļa komplektā)*
- 43 Kopejošā vadotne*

*Šeit attēlotie vai aprakstītie piederumi neietilpst standarta piegādes komplektā. Pilns pārskats par izstrādājuma piederumiem ir sniegts mūsu piederumu katalogā.

Tehniskie parametri

Virsrīze		POF 1200 AE	POF 1400 ACE
Izstrādājuma numurs		3 603 B6A 0.1	3 603 B6C 7.1
Nominālā patērējamā jauda	W	1200	1400
Griešanās ātrums brīvgaitā	min. ⁻¹	11 000–28 000	11 000–28 000
Griešanās ātruma priekšiestādīšana		●	●
Elektroniska gaitas stabilizēšana		–	●
Savienotājs putekļu uzsūkšanai		●	●
Darbinstrumenta stiprinājums	mm collas	6/8 ¼	6/8 ¼
Vertikālais pārvietojums	mm	55	55
Svars atbilstoši EPTA-Procedure 01/2003	kg	3,4	3,5
Elektroaizsardzības klase		□/II	□/II

Šādi parametri tiek nodrošināti pie nominālā elektrobarošanas sprieguma [U] 230 V. Iekārtām, kas paredzētas citam spriegumam vai ir modificētas atbilstoši nacionālajiem standartiem, šie parametri var atšķirties.

Informācija par troksni un vibrāciju

Trokšņa parametru vērtības ir noteiktas atbilstoši EN 60745-2-17.

Elektroinstrumenta radītā pēc raksturlielnes A izsvērtā trokšņa parametru tipiskās vērtības ir šādas: trokšņa spiediena līmenis 95 dB(A); trokšņa jaudas līmenis 106 dB(A). Izkliede K = 3 dB.

Nēsājiet ausu aizsargus!

Kopējā vibrācijas paātrinājuma vērtība a_{hv} (vektoru summa trijos virzienos) un izkliede K ir noteikta atbilstoši standartam EN 60745:

$$a_{hv} = 6 \text{ m/s}^2, K = 2 \text{ m/s}^2.$$

Šajā pamācībā norādītais vibrācijas līmenis ir izmērīts atbilstoši standartam EN 60745 noteiktajai procedūrai un var tikt lietots elektroinstrumentu savstarpējai salīdzināšanai. To var izmantot arī vibrācijas radītās papildu slodzes iepriekšējai novērtēšanai.

Šeit norādītais vibrācijas līmenis ir attiecināms uz elektroinstrumenta galvenajiem pielietojuma veidiem. Ja elektroinstrumenta tomēr tiek izmantots citiem pielietojuma veidiem, kopā ar citādiem piederumiem vai kopā ar atšķirīgiem darbinstrumentiem, kā arī tad, ja tas nav pietiekošā apjomā apkalpot, instrumenta radītais vibrācijas līmenis var atšķirties no šeit norādītās vērtības. Tas var būtiski palielināt vibrācijas radīto papildu slodzi zināmam darba laika posmam.

Lai precīzi izvērtētu vibrācijas radīto papildu slodzi zināmam darba laika posmam, jāņem vērā arī laiks, kad elektroinstrumenti ir izslēgti vai arī darbojas, taču faktiski netiek izmantoti paredzētā darba veikšanai. Tas var būtiski samazināt vibrācijas radīto papildu slodzi zināmam darba laika posmam. Veiciet papildu pasākumus, lai pasargātu strādājošo personu no vibrācijas kaitīgās iedarbības, piemēram, savlaicīgi veiciet elektroinstrumenta un darbinstrumentu apkalpošanu, novērsiet roku atdzišanu un pareizi plānojiet darbu.

Atbilstības deklarācija 

Mēs ar pilnu atbildību paziņojam, ka sadaļā „Tehniskie parametri” aprakstītais izstrādājums atbilst visiem direktīvās 2009/125/EK (rikojums 1194/2012), 2011/65/ES,

2014/30/ES un 2006/42/EK un to labojumos ietvertajiem saistošajiem noteikumiem, kā arī šādiem standartiem: EN 60745-1, EN 60745-2-17.

Tehniskā lieta (2006/42/EK) no:


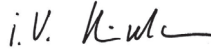
Robert Bosch GmbH, PT/ETM9,
70764 Leinfelden-Echterdingen, GERMANY

Henk Becker
Executive Vice President Engineering

Helmut Heinzelmann

Head of Product Certification
PT/ETM9

PPA:

 i.V. 

Robert Bosch GmbH, Power Tools Division
70764 Leinfelden-Echterdingen, GERMANY
21.05.2014

Montāža

► **Pirms elektroinstrumenta apkopes vai apkalpošanas izvelciet tā elektrokabeļa kontaktdakšu no barojošā elektrotīkla kontaktligzdas.**

Frēzēšanas darbinstrumenta iestiprināšana (attēls A)

► **Iestiprinot un nomainot frēzēšanas darbinstrumentus, ieteicams uzvilkt aizsargcimdus.**

Tirdzniecības vietās var iegādāties visdažādākās kvalitātes un izpildījuma frēzēšanas darbinstrumentus.

Frēzēšanas darbinstrumenti no ātrgriezējēterauda ir piemēroti mikstu materiālu, piemēram, miksta koka un plastmasas apstrādei.

Frēzēšanas darbinstrumenti ar cietmetāla griezējšķautnēm ir īpaši paredzēti cietu un abrazīvu materiālu, piemēram, cieta koka un alumīnija apstrādei.

Originālos frēzēšanas darbinstrumentus no Bosch plašā piederumu klāsta var iegādāties specializētajās tirdzniecības vietās.

Iestipriniet tikai nebojātas un tīras frēzes.

112 | Latviešu

- Nolaidiet leļup skaidu aizsargu **5**.
- Nospiediet darbvārpstas fiksēšanas taustiņu **3** un turiet to nospiestu. Vajadzības gadījumā pagrieziet darbvārpstu ar roku, līdz tā fiksējas.
- Atskrūvējiet turētājaptveres virszugriezni **25** ar vaļejo uzgriežņu atslēgu **26** (atslēgas platums 19 mm), griežot to virzienā **1**.
- Iebīdīet frēzēšanas darbinstrumenta kātu spļaptverē. Frēzes kātam jāatrodas spļaptverē vismaz 20 mm dziļi.
- Stingri pieskrūvējiet turētājaptveres virszugriezni **25** ar vaļejo uzgriežņu atslēgu **26** (atslēgas platums 19 mm), griežot to virzienā **2**. Atlaidiet darbvārpstas fiksēšanas taustiņu **3**.
- Paceliet augšup skaidu aizsargu **5**.

► **Ja nav iestiprināta kopējošā vadotne, neiestipriniet instrumentā frēzēšanas darbinstrumentus, kuru diametrs pārsniedz 42 mm.** Šādi darbinstrumenti neiziet caur instrumenta pamatni.

► **Nepievelciet spļaptveres virszugriezni, ja spļaptverē nav ievietots darbinstrumenta kāts.** Šādi rīkojoties, spļaptvere var tikt bojāta.

Putekļu un skaidu uzsūkšana (attēls B)

- Dažu materiālu, piemēram, svīnu saturošu krāsu, dažu koksnes šķirņu, minerālu un metālu putekļi var būt kaitīgi veselībai. Pieskaršanās šādiem putekļiem vai to ieelpošana var izraisīt alerģiskas reakcijas vai elpošanas ceļu slimšanu elektroinstrumenta lietotājam vai darba vietai tuvumā esošajām personām.

Atsevišķu materiālu putekļi, piemēram, putekļi, kas rodas, zāģējot ozola vai dižskābarža koksni, var izraisīt vēzi, īpaši tad, ja koksne iepriekš ir tikusi ķīmiski apstrādāta (ar hromātu vai koksnes aizsardzības līdzekļiem). Azbestu saturošus materiālus drīkst apstrādāt vienīgi personas ar īpašām profesionālām iemaņām.

- Pielietojiet apstrādājamajam materiālam vispiemērotāko putekļu uzsūkšanas metodi.
- Darba vietai jābūt labi ventilējamai.
- Darba laikā ieteicams izmantot masku elpošanas ceļu aizsardzībai ar filtrēšanas klasi P2.

Ievērojiet jūsu valstī spēkā esošos priekšrakstus, kas attiecas uz apstrādājamo materiālu.

► **Nepieļaujiet putekļu uzkrāšanos darba vietā.** Putekļi var viegli aizdegties.

Uzsūkšanas adaptera nostiprināšana

Uzsūkšanas adapteru **28** var nostiprināt ar uz priekšu vai atpakaļ vērstu šļūtenes savienotāju. Nostiprinot adapteru ar uz priekšu vērstu šļūtenes savienotāju, vispirms jānoņem skaidu aizsargs **5**. Nostipriniet uzsūkšanas adapteru **28**, pieskrūvējot to ar 2 rievskrūvēm **29** pie pamatnes **6**.

Lai nodrošinātu efektīvu putekļu un skaidu uzsūkšanu, regulāri tīriet uzsūkšanas adapteru **28**.

Pievienošana putekļsūcējam

Pievienojiet uzsūkšanas šļūteni (Ø 35 mm) **27** (papildpiederums) nostiprinātajam uzsūkšanas adapteram. Savienojiet uzsūkšanas šļūtenes **27** otru galu ar putekļsūcēju (papildpiederums).

Elektroinstrumentu var tieši pievienot Bosch universālā putekļsūcēja papildu kontaktligzdai. Šis putekļsūcējs ir apgādāts ar tālvadības funkciju, tāpēc, ieslēdzot elektroinstrumentu, automātiski ieslēdzas arī putekļsūcējs.

Putekļsūcējam jābūt piemērotam apstrādājamā materiāla putekļu uzsūkšanai.

Veselībai īpaši kaitīgu, kancerogēnu vai sausu putekļu uzsūkšanai lietojiet speciālus putekļsūcējus.

Skaidu aizsarga nostiprināšana (attēls C)

No priekšpusē ievietojiet skaidu aizsargu **5** vadotnēs tā, lai tas fiksētos. Lai noņemtu skaidu aizsargu, satveriet to aiz abām sānu malām un izvelciet virzienā uz priekšpusi.

Lietošana

Uzsākot lietošanu

- **Pievadiet instrumentam pareizu spriegumu! Spriegumam elektrotīklā jāatbilst vērtībai, kas norādīta instrumenta marķējuma plāksnītē. Elektroinstrumenti, kas paredzēti 230 V spriegumam, var darboties arī no 220 V elektrotīkla.**

Griešanās ātruma izvēle

Ar pirkstratu **23** lietotājs var izvēlēties instrumenta griešanās ātrumu. Tas iespējams arī instrumenta darbības laikā.

1 – 2 neliels griešanās ātrums

3 – 4 vidējs griešanās ātrums

5 – 6 liels griešanās ātrums

Šajā tabulā sniegtās vērtības ir orientējošas. Optimālais darbvārpstas griešanās ātrums ir atkarīgs no materiāla īpašībām un darba apstākļiem, tāpēc to ieteicams izvēlēties praktisku mēģinājumu ceļā.

Materiāls	Frēzes diametrs (mm)	Regulatora 23 stāvoklis
Ciets koks (skābardis)	4 – 10	5 – 6
	12 – 20	3 – 4
	22 – 40	1 – 2
Miksts koks (priede)	4 – 10	5 – 6
	12 – 20	3 – 6
	22 – 40	1 – 3
Skaidu plāksnes	4 – 10	3 – 6
	12 – 20	2 – 4
	22 – 40	1 – 3
Plastmasa	4 – 15	2 – 3
	16 – 40	1 – 2
Alumīnijs	4 – 15	1 – 2
	16 – 40	1

Ieslēgšana un izslēgšana

Pirms instrumenta ieslēgšanas iestādiet vajadzīgo frēzēšanas dziļumu, kā aprakstīts sadaļā „Frēzēšanas dziļuma iestādīšana”.

Lai **ieslēgtu** elektroinstrumentu, **vispirms** nospiediet ieslēdzēja atbloķēšanas taustiņu **1**, **pēc tam** nospiediet ieslēdzēju **22** un turiet to nospiestu.

POF 1400 ACE: frēzēšanas vietu apgaismo lampa.

Lai **izslēgtu** elektroinstrumentu, atļaidiet ieslēdzēju **22**.

POF 1400 ACE: apgaismošanas lampa lēni izdziest.

Piezīme. Drošības apsvērumu dēļ ieslēdzēja **22** fiksēšana ieslēgtā stāvoklī nav paredzēta, tāpēc tas jātur nospiests visu elektroinstrumenta darbības laiku.

Lai taupītu enerģiju, ieslēdziet elektroinstrumentu tikai tad, kad tas tiek lietots.

Elektroniskā gaitas stabilizēšana (POF 1400 ACE)

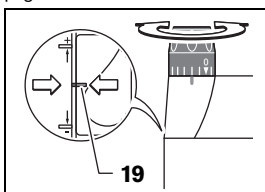
Elektroniskais gaitas stabilizators uztur gandrīz nemainīgu darbavārpstas griešanās ātrumu, slodzei mainoties no brīvģaitas līdz maksimālajai vērtībai, kas ļauj stabilizēt apstrādes režīmu.

Frēzēšanas dziļuma iestādīšana (attēls D)

► Frēzēšanas dziļuma iestādīšanu drīkst veikt tikai izslēgtam elektroinstrumentam.

Lai aptuveni iestādītu frēzēšanas dziļumu, rīkojieties šādi.

- Novietojiet elektroinstrumentu ar tajā iestiprinātu frēzēšanas darbinstrumentu uz apstrādājamā priekšmeta virsmas.
- **POF 1400 ACE:** Ar roktura **18** palīdzību iestādiat frēzēšanas dziļuma precīzās iestādīšanas ierīci vidējā stāvoklī. Šim nolūkam grieziet rokturi **18**, līdz nulles punkta marķējuma atzīme **19** ieņem stāvokli, kāds parādīts attēlā. Tad pagrieziet skalu **17** stāvoklī „0”.



- Pagrieziet pakāpveida atduri **9** stāvoklī, kas atbilst zemākajam līmenim; atdure fiksējas šajā stāvoklī ar skaidri sazdirdamu klikšķi.
- **POF 1200 AE:** pagrieziet pakāpveida atdures regulējošo skrūvi **24** par pusi apgrieziena uz priekšu vai atpakaļ.
- Atskrūvējiet atdurstieņa fiksēšanas spārnskrūvi **11** tā, lai atdurstieni **13** varētu brīvi pārvietot.
- Nospiediet frēzēšanas dziļuma fiksēšanas sviru **16** virzienā **1** un lēni laidiet virsfrēzi lejup, līdz frēzēšanas darbinstrumenta **21** pieskaras apstrādājamā priekšmeta virsmai. Lai fiksētu frēzēšanas dziļumu, atļaidiet frēzēšanas dziļuma fiksēšanas sviru **16**.
Lai nostiprinātu frēzēšanas dziļuma fiksēšanas sviru **16**, pārvietojiet to virzienā **2**.
- Pārvietojiet atdurstieni **13** lejup, līdz tas skar pakāpveida atduri **9**. Pārvietojiet pārbidāmo marķieri **12** tā, lai tā marķējuma atzīme sakristu ar iedaļu „0” uz frēzēšanas dziļuma skalas **14**.
- Iestādiat atdurstieni **13** stāvoklī, kas atbilst vēlamajam frēzēšanas dziļumam, un stingri pieskrūvējiet atdurstieņa fik-

sēšanas spārnskrūvi **11**. Sekojiet, lai pārbidāmais marķieris **12** vairs netiktu pārvietots.

- Nospiediet frēzēšanas dziļuma fiksēšanas sviru **16** virzienā **1** un pārvietojiet virsfrēzi augšējā stāvoklī.

Ja frēzēšanas dziļums ir liels, frēzēšanas operāciju ieteicams sadalīt un veikt vairākās kārtās, katrā no tām izceļot daļu materiāla. Šim nolūkam ir ērti izmantojama pakāpveida atdure **9**. Pagrieziet frēzēšanas dziļuma ierobežotāja pakāpveida atduri stāvoklī, kas atbilst zemākajam atdures līmenim, un iestādiat vēlamo frēzēšanas dziļumu. Tad veiciet frēzēšanu vairākās kārtās, sākotnējām kārtām izmantojot augstākos pakāpveida atdures līmeņus.

POF 1200 AE: attālumu starp pakāpēm var mainīt, griežot pakāpveida atdures regulējošās skrūves **24**.

Frēzēšanas dziļuma precīza iestādīšana (POF 1400 ACE)

Frēzēšanas dziļuma iestādījumu var precīzēt pēc iegūtajiem kontrolfrēzējuma rezultātiem, griežot precīzās iestādīšanas rokturi **18**. Lai palielinātu frēzēšanas dziļumu, grieziet rokturi pulksteņa rādītāju kustības virzienā, bet, lai samazinātu frēzēšanas dziļumu, grieziet to pretēji pulksteņa rādītāju kustības virzienam. Frēzēšanas dziļuma izmaiņu var noteikt pēc skalas **17**. Viens roktura apgrieziena atbilst frēzēšanas dziļuma izmaiņai par 2,0 mm, bet viena iedaļa uz skalas **17** augšējās malas atbilst dziļuma izmaiņai par 0,1 mm. Maksimālā frēzēšanas dziļuma izmaiņa, ko var panākt ar roktura palīdzību, ir ± 8 mm.

Piemērs. Vēlamajam frēzēšanas dziļumam jābūt 10,0 mm, bet kontrolfrēzējums rāda, ka tā patiesā vērtība ir 9,6 mm.

- Paceliet virsfrēzi un novietojiet zem tās slidplāksnes **7** koka atgriezumus tā, lai frēzēšanas darbinstruments **21** nevarētu pieskarties apstrādājamā priekšmeta virsmai, nolaidot virsfrēzi lejup. Nospiediet frēzēšanas dziļuma fiksēšanas sviru **16** virzienā **1** un lēni laidiet virsfrēzi lejup, līdz frēzēšanas dziļuma ierobežotājs **13** pieskaras pakāpveida atdurei **9**.
- Pagrieziet skalu **17** stāvoklī „0” un atskrūvējiet spārnskrūvi **11**.
- Pagrieziet rokturi **18** pulksteņa rādītāju kustības virzienā par 0,4 mm/4 iedaļām (starpība starp vēlamu un patieso frēzēšanas dziļuma vērtību) un pieskrūvējiet spārnskrūvi **11**.
- Pārbaudiet frēzēšanas dziļuma iestādīšanas pareizību, atkārtoti veicot kontrolfrēzējumu.

Pēc frēzēšanas dziļuma iestādīšanas saglabājiet nemainīgu pārbidāmo marķiera **12** novietojumu uz dziļuma ierobežotāja atdurstieņa **13**. Tas ļaus jebkurā brīdī nolasīt iestādītā frēzēšanas dziļuma vērtību uz skalas **14**.

Frēzēšanas dziļuma precīza iestādīšana (POF 1200 AE)

Izmantojot pakāpveida atduri **9**, var iestādīt vairākas fiksētas frēzēšanas dziļuma vērtības. Iestādīšana notiek līdzīgi, kā aprakstīts iepriekš, taču ar to atšķirību, ka attālumu starp pakāpēm var mainīt, griežot pakāpveida atdures regulējošās skrūves **24**.

Norādījumi darbam

- **Sargājiet frēzēšanas darbinstrumentus no kritieniem un triecieniem.**

114 | Latviešu

Frēzēšanas virziens un operācijas gaita (attēls E)

► **Frēzēšanas laikā instruments vienmēr jāpārvieto pret frēzēšanas darbinstrumenta 21 griezējškautņu pārvietošanās virzienu (pretējs virziens). Veicot frēzēšanu griezējškautņu pārvietošanās virzienā (vienāds virziens), elektroinstruments var tikt izrauts no rokām.**

- Iestādiēt vēlamo frēzēšanas dziļumu, kā norādīts sadaļā „Frēzēšanas dziļuma iestādīšana”.
- Novietojiet elektroinstrumentu ar tajā iestiprinātu frēzēšanas darbinstrumentu uz apstrādājamā priekšmeta virsmas un ieslēdziet instrumentu.
- Nospiediet lejup frēzēšanas dziļuma fiksēšanas sviru 16 un lēni laidiet virsfrēzi lejup, līdz tiek sasniegts izvēlētais frēzēšanas dziļums. Lai virsfrēzi fiksētu šajā augstumā, atlai-diet frēzēšanas dziļuma fiksēšanas sviru 16.
- Lai nostiprinātu frēzēšanas dziļuma fiksēšanas sviru 16, pārvietojiet to augšup.
- Veiciet frēzēšanu, vienmērīgi pārvietojot instrumentu.
- Pēc frēzēšanas operācijas beigām pārvietojiet frēzēšanas bloku augšējā stāvoklī.
- Izslēdziet elektroinstrumentu.

Frēzēšana ar palīgvadotni (attēls F)

Lai apstrādātu lielāka izmēra priekšmetus, piemēram, veicot gropju frēzēšanu, uz apstrādājamā priekšmeta virsmas var nostiprināt koka dēli vai listi un izmantot to kā palīgvadotni. Frēzēšanas laikā virziet gar palīgvadotni vienu no virsfrēzes pamatnes slidplāksnes taisnajām malām gar palīgvadotnes malu.

Malu vai formu frēzēšana

Veicot malu vai formu frēzēšanu bez paralēlās vadotnes, jāizmanto frēzēšanas darbinstrumenti, kas apgādāti ar atdures elementu vadotnes izciļņa vai gultņa veidā.

- Tuviniet ieslēgtu elektroinstrumentu apstrādājamā priekšmeta malai, līdz tai pieskaras frēzēšanas darbinstrumenta vadotnes izcilnis vai gultnis.
- Turot elektroinstrumentu ar abām rokām, virziet to gar apstrādājamā priekšmeta malu. Sekojiet, lai instrumenta pamatne stingri saskartos ar apstrādājamā priekšmeta virsmu. Ieturiet nelielu sānu spiedienu, jo pārāk stiprs spiediens var sabojāt apstrādājamā priekšmeta malu.

Frēzēšana ar paralēlo vadotni (attēli G – H)

Iebidiet paralēlās vadotnes 31 vadstieņus 30 pamatnē 6 un stingri nostipriniet tos vajadzīgajā garumā ar spārnskrūvēm 4.

Vienmērīgi pārvietojiet ieslēgtu elektroinstrumentu gar apstrādājamā priekšmeta malu, ieturot mērenu paralēlās vadotnes spiedienu sānu virzienā.

Frēzēšana pa apli (attēli I – J)

Lietojiet paralēlo vadotni 31, novietojot to tā, lai vadotnes atdures plaknes būtu vērstas augšup.

Iebidiet paralēlās vadotnes 31 vadstieņus 30 pamatnē 6 un stingri nostipriniet tos vajadzīgajā garumā ar spārnskrūvēm 4. Iestipriniet centrējošo stieni 32 ar spārnskrūvi 33 paralēlās vadotnes 31 urbumā.

Novietojiet centrējošā stieņa 32 smaili iezīmētajā aplī centrā un veiciet frēzēšanu pa apli, vienmērīgi pārvietojot elektroinstrumentu pa apstrādājamā priekšmeta virsmu.

Frēzēšana pa liektu līniju, izmantojot atduri (skatīt attēlus K – L)

Iebidiet paralēlās vadotnes 31 vadstieņus 30 pamatnē 6 un stingri nostipriniet tos vajadzīgajā garumā ar spārnskrūvēm 4. Iestipriniet atduri frēzēšanai pa liektu līniju 34 ar uz tās nostiprinātu vadotnes rullīti paralēlās vadotnes 31 urbumā.

Veiciet frēzēšanu, vienmērīgi pārvietojot elektroinstrumentu gar apstrādājamā priekšmeta malu un ieturot nelielu sānu spiedienu.

Frēzēšana ar frēzēšanas cirkuli (attēls M)

Frēzēšanai pa apli var izmantot frēzēšanas cirkuli/vadotnes slīdes adapteru 35. Nostipriniet frēzēšanas cirkuli, kā parādīts attēlā.

Ieskrūvējiet centrējošo skrūvi 40 frēzēšanas cirkuļa vitnē. Novietojiet centrējošās skrūves smaili frēzējamās aplī līnijas centrā tā, lai smaile iespiestos apstrādājamā priekšmeta virsmā.

Pārbidot frēzēšanas cirkuli pa vadstieņiem, aptuveni iestādiēt vēlamo frēzēšanas aplī rādiusu un tad to nostipriniet, stingri pieskrūvējot spārnskrūves 37 un 38.

Ar rokturi 39 var precīzi iestādiēt frēzēšanas aplī rādiusu, vispirms atskrūvējot spārnskrūvi 38. Vienam roktura apgriezienam atbilst frēzēšanas aplī rādiusa izmaiņa par 2,0 mm, bet katrai no roktura 39 iedaļām atbilst frēzēšanas aplī rādiusa izmaiņa par 0,1 mm.

Pārvietojiet ieslēgtu elektroinstrumentu pa apstrādājamā priekšmeta virsmu, turot aiz labā roktura 8 un aiz frēzēšanas cirkuļa roktura 36.

Frēzēšana ar vadotnes slīdi (attēls N)

Ar vadotnes slīdes 41 palīdzību var ērti veikt frēzēšanu pa taisnu līniju.

Lai izlīdzinātu augstumu starpību, uz instrumenta jānostiprina distancplāksne 42.

Nostipriniet frēzēšanas cirkuli/vadotnes slīdes adapteru 35, kā parādīts attēlā.

Lietojot piemērotas piespiedējierīces, piemēram, rokas skrūvspīles, nostipriniet vadotnes slīdi 41 uz apstrādājamā priekšmeta virsmas. Novietojiet elektroinstrumentu ar uz tā nostiprinātu vadotnes slīdes adapteru 35 uz vadotnes slīdes.

Šablonfrēzēšana, lietojot kopējošo vadotni (skatīt attēlus O – P)

Ar kopējošās vadotnes 43 palīdzību var pārnest oriģinālo priekšmeta vai šablona kontūras uz apstrādājamo priekšmetu.

Izvēlieties darbam kopējošo vadotni, kas atbilst oriģinālā priekšmeta vai šablona biezumam. Kopējošajai vadotnei ir lejup vērsta centrālā apmale, tāpēc šablona biezumam jābūt vismaz 8 mm.

Nospiediet fiksējošo sviru 20 un no apakšas ievietojiet kopējošo vadotni 43 pamatnē 6. Pamatnes kodējošajiem izciļņiem bez traucējumiem jāievietojas kopējošās vadotnes izgriezumos.

► **Izvēlieties frēzēšanas darbinstrumentu, kura diametrs ir mazāks par kopējo vadotnes iekšējo diametru.**

Veicot šablonefrēzēšanu ar kopējo vadotni **43**, rīkojieties šādi.

- Tuviniet ieslēgtu elektroinstrumentu šablona malai, līdz tai pieskaras kopējo vadotnes apmale.
- Nospiediet lejup frēzēšanas dziļuma fiksēšanas sviru **16** un lēni laidiet virsfrēzi lejup, līdz tiek sasniegts izvēlētais frēzēšanas dziļums. Lai virsfrēzi fiksētu šajā augstumā, atlaidiet frēzēšanas dziļuma fiksēšanas sviru **16**.
Lai nostiprinātu frēzēšanas dziļuma fiksēšanas sviru **16**, pārvietojiet to augšup.
- Virziet elektroinstrumentu gar šablona malu, ieturot nelielu sānu spiedienu tā, lai kopējo vadotnes apmale nepārtaukti saskartos ar šablonu.

Apkalpošana un apkope

Apkalpošana un tīrīšana

- **Pirms elektroinstrumenta apkopes vai apkalpošanas izvelciet tā elektrokabeļa kontaktdakšu no barojošā elektrotīkla kontaktligzdas.**
- **Lai nodrošinātu ilgstošu un nevainojamu elektroinstrumenta darbību, uzturiet tīru tā korpusu un ventilācijas atveres.**
- **Strādājot ekstremālos apstākļos vienmēr izmantojiet putekļu uzsūkšanas ierīci, ja vien tas ir iespējams. Pēc iespējas biežāk izpūstiet elektroinstrumenta ventilācijas atveres ar saspīestu gaisu un pievienojiet to elektrotīklam caur noplūdes strāvas (FI-) aizsargreleju.** Izmantojot elektroinstrumentu metāla apstrādei, tā korpusa iekšpusē var uzkrāties strāvu vadoši putekļi. Tas var nelabvēlīgi ietekmēt elektroinstrumenta aizsargizolācijas sistēmu.

Ja nepieciešams nomainīt elektrotīkla kabeli, tas jāveic firmas Bosch elektroinstrumentu servisa centrā vai Bosch pilnvarotā elektroinstrumentu remonta darbnīcā, jo tā tiks saglabāts vajadzīgais darba drošības līmenis.

Klientu konsultāciju dienests un konsultācijas par lietošanu

Klientu konsultāciju dienesta darbinieki atbildēs uz Jūsu jautājumiem par izstrādājuma remontu un apkalpošanu, kā arī par rezerves daļu iegādi. Izklājuma zīmējumus un informāciju par rezerves daļām var atrast arī interneta vietnē:

www.bosch-pt.com

Bosch klientu konsultāciju grupa centīsies Jums palīdzēt vislabākajā veidā, sniedzot atbildes uz jautājumiem par mūsu izstrādājumiem un to piederumiem.

Pieprasot konsultācijas un pasūtot rezerves daļas, noteikti paziņojiet 10 zīmju izstrādājuma numuru, kas atrodams uz elektroinstrumenta marķējuma plāksnītes.

Latvijas Republika

Robert Bosch SIA
Bosch elektroinstrumentu servisa centrs
Dzelzavas ielā 120 S
LV-1021 Rīga
Tālr.: 67146262
Telefakss: 67146263
E-pasts: service-pt@lv.bosch.com

Atbrīvošanās no nolietotajiem izstrādājumiem

Nolietotie elektroinstrumenti, to piederumi un iesaiņojuma materiāli jānogādā otrreizējai pārstrādei apkārtējai videi nekaitīgā veidā.

Neizmetiet elektroinstrumentu sadzīves atkritumu tvērnē!

Tikai ES valstīm



Saskaņā ar Eiropas Savienības direktīvu 2012/19/ES par nolietotajām elektriskajām un elektroniskajām ierīcēm un šīs direktīvas atspoguļojumiem nacionālajā likumdošanā, lietošanai nederīgie elektroinstrumenti jāsavāc atsevišķi un jānogādā otrreizējai pārstrādei apkārtējai videi nekaitīgā veidā.

Tiesības uz izmaiņām tiek saglabātas.

Lietuviškai

Saugos nuorodos

Bendrosios darbo su elektriniais įrankiais saugos nuorodos

⚠ ĮSPĖJIMAS Perskaitykite visas šias saugos nuorodas ir reikalavimus. Jei nepaisysite žemiau pateiktų saugos nuorodų ir reikalavimų, gali trenkti elektros smūgis, kilti gaisras ir galite sunkiai susižaloti arba sužaloti kitus asmenis.

Išsaugokite šias saugos nuorodas ir reikalavimus, kad ir ateityje galėtumėte jais pasinaudoti.

Toliau pateiktame tekste vartojama sąvoka „Elektrinis įrankis“ apibūdina įrankius, maitinamus iš elektros tinklo (su maitinimo laidu), ir akumulatorinius įrankius (be maitinimo laido).

Darbo vietos saugumas

- **Darbo vieta turi būti švari ir gerai apšviesta.** Netvarkinga arba blogai apšviesta darbo vieta gali tapti nelaimingų atsitikimų priežastimi.
- **Nedirbkite su elektriniu įrankiu aplinkoje, kurioje yra degių skysčių, dujų ar dulkių.** Elektriniai įrankiai gali kibirkščiuoti, o nuo kibirkščių dulkės arba susikaupę garai gali užsidegti.
- **Dirbdami su elektriniu įrankiu neleiskite šalia būti žuironams, vaikams ir lankytojams.** Nukreipę dėmesį į kitus asmenis galite nebesuvaldyti prietaiso.

116 | Lietuviškai

Elektrosauga

- ▶ **Elektrinio įrankio maitinimo laido kištukas turi atitikti tinklo kištukinio lizdo tipą. Kištuko jokia būdu negalima modifikuoti. Nenaudokite kištuko adapterių su įžemintais elektriniais įrankiais.** Originalūs kištukai, tiksliai tinkantys elektros tinklo kištukiniam lizdui, sumažina elektros smūgio pavojų.
- ▶ **Saugokitės, kad neprisiliestumėte prie įžemintų paviršių, pvz., vamzdžių, šildytuvų, viryklių ar šaldytuvų.** Kai jūsų kūnas yra įžemintas, padidėja elektros smūgio rizika.
- ▶ **Saugokite elektrinį įrankį nuo lietaus ir drėgmės.** Jei į elektrinį įrankį patenka vandens, padidėja elektros smūgio rizika.
- ▶ **Nenaudokite maitinimo laido ne pagal paskirtį, t. y. ne neškite elektrinio įrankio paėmę už laido, nekabinkite ant laido, netraukite už jo, jei norite iš kištukinio lizdo ištraukti kištuką. Laidą patieskite taip, kad jo neveiktų karštis, jis neišsiteptų alyva ir jo nepažeistų aštrios detalės ar judančios prietaiso dalys.** Pažeisti arba susipynę laidai gali tapti elektros smūgio priežastimi.
- ▶ **Jei su elektriniu įrankiu dirbate lauke, naudokite tik tokius ilginamuosius laidus, kurie tinka ir lauko darbams.** Naudojant lauko darbams pritaikytus ilginamuosius laidus, sumažėja elektros smūgio pavojus.
- ▶ **Jei su elektriniu įrankiu neišvengiamai reikia dirbti drėgnoje aplinkoje, naudokite nuotėkio srovės saugiklį.** Dirbant su nuotėkio srovės saugikliu sumažėja elektros smūgio pavojus.

Žmonių sauga

- ▶ **Būkite atidūs, sutelkite dėmesį į tai, ką jūs darote ir, dirbdami su elektriniu įrankiu, vadovaukitės sveiku protu. Nedirbkite su elektriniu įrankiu, jei esate pavargę arba vartojote narkotikų, alkoholio ar medikamentų.** Akimirksnio neatidumas dirbant su elektriniu įrankiu gali tapti sunkių sužalojimų priežastimi.
- ▶ **Visada dirbkite su asmens apsaugos priemonėmis ir apsauginiais akiniais.** Naudojant asmens apsaugos priemones, pvz., respiratorių ar apsauginę kaukę, neslystančius batus, apsauginį šalną, klausos apsaugos priemones ir kt., rekomenduojamas atitinkamai pagal naudojamą elektrinį įrankį, sumažėja rizika susižeisti.
- ▶ **Saugokitės, kad elektrinio įrankio neįjungtumėte atsitiktinai. Prieš prijungdami elektrinį įrankį prie elektros tinklo ir/arba akumulatoriaus, prieš pakeldami ar nešdami įsitikinkite, kad jis yra išjungtas.** Jeigu nešdami elektrinį įrankį pirštą laikysite ant jungiklio arba prietaisą įjungsite į elektros tinklą, kai jungiklis yra įjungtas, gali įvykti nelaimingas atsitikimas.
- ▶ **Prieš įjungdami elektrinį įrankį pašalinkite reguliavimo įrankius arba veržlinius raktus.** Prietaiso besisukančioje dalyje esantis įrankis ar raktas gali sužaloti.
- ▶ **Stenkitės, kad kūnas visada būtų normalioje padėtyje. Dirbdami stovėdami ir gerai išlaikydami pusiausvyrą galėsite geriau kontroliuoti elektrinį įrankį netikėtose situacijose.**

▶ **Dėvėkite tinkamą aprangą. Nedėvėkite plačių drabužių ir papuošalų. Saugokite plaukus, drabužius ir pirštines nuo besisukančių elektrinio įrankio dalių.** Laisvus drabužius, papuošalus bei ilgus plaukus gali įtraukti besisukančios dalys.

▶ **Jei yra numatyta galimybė prijungti dulkių nusiurbimo ar surinkimo įrenginius, visada įsitikinkite, ar jie yra prijungti ir ar tinkamai naudojami.** Naudojant dulkių nusiurbimo įrenginius sumažėja kenksmingas dulkių poveikis.

Rūpestinga elektrinių įrankių priežiūra ir naudojimas

- ▶ **Neperkraudkite prietaiso. Naudokite jį darbui tinkamą elektrinį įrankį.** Su tinkamu elektriniu įrankiu jūs dirbsite geriau ir saugiau, jei neviršysite nurodyto galingumo.
- ▶ **Nenaudokite elektrinio įrankio su sugedusiu jungikliu.** Elektrinis įrankis, kurio nebegalima įjungti ar išjungti, yra pavojingas ir jį reikia remontuoti.
- ▶ **Prieš reguliuodami prietaisą, keisdami darbo įrankius ar prieš valydami prietaisą, iš elektros tinklo lizdo ištraukite kištuką ir/arba išimkite akumuliatorių.** Ši atsargumo priemonė apsaugos jus nuo netikėto elektrinio įrankio įsijungimo.
- ▶ **Nenaudojamą elektrinį įrankį sandėliuokite vaikams ir nemokantiems juo naudotis asmenims neprieinamoje vietoje.** Elektriniai įrankiai yra pavojingi, kai juos naudoja nepatyrę asmenys.
- ▶ **Rūpestingai prižiūrėkite elektrinį įrankį. Patikrinkite, ar besisukančios prietaiso dalys tinkamai veikia ir niekur nestringa, ar nėra sulūžusių ar pažeistų dalių, kurios trikdytų elektrinio įrankio veikimą. Prieš vėl naudojant prietaisą, pažeistos prietaiso dalys turi būti sutaisytos.** Daugelio nelaimingų atsitikimų priežastis yra blogai prižiūrimi elektriniai įrankiai.
- ▶ **Pjovimo įrankiai turi būti aštrūs ir švarūs.** Rūpestingai prižiūrėti pjovimo įrankiai su aštriomis pjaunamosiomis briaunomis mažiau stringa ir juos yra lengviau valdyti.
- ▶ **Elektrinį įrankį, papildomą įrangą, darbo įrankius ir t. t. naudokite taip, kaip nurodyta šioje instrukcijoje, ir atsižvelkite į darbo sąlygas ir atliekamą darbą.** Naudojant elektrinius įrankius ne pagal paskirtį, gali susidaryti pavojingos situacijos.

Aptarnavimas

▶ **Elektrinį įrankį turi remontuoti tik kvalifikuoti specialistai ir naudoti tik originalias atsargines dalis.** Taip galima garantuoti, jog elektrinis įrankis išliks saugus naudoti.

Saugos nuorodos dirbantiems su frezavimo mašinomis

- ▶ **Elektrinį įrankį laikykite tik už izoliuotų rankenų, nes frezavimo įrankis gali paliesti savo maitinimo laidą.** Prisilietus prie laido, kuriuo teka elektros srovė, metalinėse elektrinio įrankio dalyse gali atsirasti įtampa ir trenkti elektros smūgis.
- ▶ **Spaustuvais ar kitokiu įrenginiu įtvirtinkite ir užfiksuokite ruošinį ant stabilaus pagrindo.** Laikomas ranka arba prispaustas prie kūno ruošinys nebus užfiksuotas, todėl galite nesuvaldyti įrankio.

- ▶ **Darbo įrankio leistinas sūkių skaičius turi būti ne mažesnis už aukščiausią sūkių skaičių, nurodytą ant elektrinio įrankio.** Įrankis, kuris sukasi greičiau, nei yra leistina, gali būti visiškai sugadinamas.
- ▶ **Frezavimo įrankis arba kiti priedai turi tiksliai tiktį į Jūsų elektrinio prietaiso įrankių įtvara (suspaudžiamąją įvare).** Darbo įrankiai, kurie tiksliai netinka į elektrinio prietaiso įrankių įtvara, sukasi netolygiai, labai stipriai vibruoja ir gali tapti nebevaldomi.
- ▶ **Elektrinį prietaisą visuomet pirmiausia įjunkite ir tik po to priglauskite prie apdorojamo ruošinio.** Jei įrankis įstringa ruošinyje, atsiranda atatrakos pavojus.
- ▶ **Nekiškite rankų į frezavimo zoną ir prie frezavimo įrankio. Antrąją ranką laikykite papildomą rankeną arba variklio korpusą.** Jei freza laikoma abiem rankomis, tai frezavimo įrankis jų nesužalos.
- ▶ **Niekada nepjunkite metalinių daiktų, vinių ar varžtų.** Frezavimo įrankis gali būti pažeidžiamas ir gali pradėti stipriau vibruoti.
- ▶ **Prieš pradėdami darbą tinkamais ieškikliais patikrinkite, ar po norimais apdirbti paviršiais nėra pravestų elektros laidų, dujų ar vandentiekio vamzdžių. Jei abejojate, galite pasikviesti į pagalbą vietinius komunalinių paslaugų teikėjus.** Kontaktas su elektros laidais gali sukelti gaisro bei elektros smūgio pavojų. Pažeidus dujotiekio vamzdį, gali įvykti sprogitas. Pažeidus vandentiekio vamzdį galima pridaryti daugybę nuostolių.
- ▶ **Nenaudokite neaštrių ar pažeistų frezavimo įrankių.** Neaštrūs ar pažeisti frezavimo įrankiai didina trintį, gali užstringti ir sukelti disbalansą.
- ▶ **Darbo metu elektrinį įrankį visuomet būtina laikyti abiem rankomis ir patikimai stovėti.** Elektrinis įrankis yra saugiau valdomas, kai laikomas dviem rankomis.
- ▶ **Prieš padėdami elektrinį įrankį būtinai jį išjunkite ir palaukite, kol jo besisukančios dalys visiškai sustos.** Darbo įrankis gali užstringti, tuomet kyla pavojus nesuvaldyti prietaiso.

Gaminio ir techninių duomenų aprašas



Perskaitykite visas šias saugos nuorodas ir reikalavimus. Jei nepaisysite žemiau pateiktų saugos nuorodų ir reikalavimų, gali trenkti elektros smūgis, kilti gaisras ir galite sunkiai susižaloti arba sužaloti kitus asmenis.

Elektrinio įrankio paskirtis

Prietaisas skirtas medžio, plastikinių ir lengvųjų statybinių medžiagų briaunoms, grioveliams, profiliams bei išilginėms skylėms frezuoti, o taip pat kopijuoti pagal šabloną, patikimai įtvirtintus ruošinį.

Sumažinus sūkių skaičių ir naudojant atitinkamas frezas, galima frezuoti ir spalvotuosius metalus.

Šio elektrinio įrankio šviesa skirta tiesioginei jo darbo srčiai apšviesti ir netinka buitinių patalpų apšvietimui.

Pavaizduoti prietaiso elementai

Numeriais pažymėtus elektrinio įrankio elementus rasite šios instrukcijos puslapiuose pateiktuose paveikslėliuose.

- 1 Įjungimo-išjungimo jungiklio įjungimo blokatorius
- 2 Dešinioji rankena (izoliuotas rankenos paviršius)
- 3 Suklio fiksuojamasis klavišas
- 4 Lygiagrečiosios atramos kreipiamųjų strypelių sparnuotasis varžtas (2x)*
- 5 Apsauga nuo drožlių
- 6 Pagrindo plokštė
- 7 Atraminė plokštė
- 8 Lygiagrečiosios atramos kreipiamųjų strypelių laikiklis
- 9 Pakopinė atrama
- 10 Apsauginis apvalkalas
- 11 Gylio ribotuvo nustatymo sparnuotasis varžtas
- 12 Sklendė su indeksine žyme
- 13 Gylio ribotuvus
- 14 Frezavimo gylio nustatymo skalė
- 15 Kairioji rankena (izoliuotas rankenos paviršius)
- 16 Frezavimo gylio fiksatoriaus užveržiamoji svirtelė
- 17 Tikslaus frezavimo gylio nustatymo skalė (POF 1400 ACE)
- 18 Tikslaus frezavimo gylio nustatymo ratukas (POF 1400 ACE)
- 19 Nulinės padėties nustatymo žymė
- 20 Kopijavimo įvorės atblokovimo svirtelė
- 21 Frezavimo įrankis*
- 22 Įjungimo-išjungimo jungiklis
- 23 Išankstinio sūkių nustatymo reguliatoriaus ratukas
- 24 Pakopinės atramos reguliavimo varžtas (POF 1200 AE)
- 25 Gaubiamoji veržlė su suspaudžiamąja įvare
- 26 Veržliaraktis, rakto plotis 19 mm*
- 27 Nusiurbimo žarna (Ø 35 mm)*
- 28 Nusiurbimo adapteris*
- 29 Rantytas varžtas nusiurbimo adapteriui (2x)*
- 30 Lygiagrečiosios atramos kreipiamieji strypeliai (2x)*
- 31 Lygiagrečioji atrama*
- 32 Centruojamasis kaištis*
- 33 Centruojamojo kaiščio sparnuotasis varžtas*
- 34 Posūkio ribotuvus*
- 35 Frezavimo skriestuvus su kreipiamąjo bėglio adapteriu*
- 36 Frezavimo skriestuvo rankena*
- 37 Frezavimo skriestuvo apytikslio nustatymo sparnuotasis varžtas (2x)*
- 38 Frezavimo skriestuvo tikslaus nustatymo sparnuotasis varžtas (1x)*
- 39 Frezavimo skriestuvo tikslaus nustatymo ratukas*
- 40 Centruojamasis varžtas*
- 41 Kreipiamoji juosta*
- 42 Distancinė plokštė (priklauso frezavimo skriestuvo rinkiniui)*
- 43 Kopijavimo įvorė*

*Pavaizduoti ar aprašyti priedai į tiekiamą standartinį komplektą neįeina. Visą papildomą įrangą rasite mūsų papildomos įrangos programoje.

118 | Lietuviškai

Techniniai duomenys

Vertikalaus frezavimo mašina		POF 1200 AE	POF 1400 ACE
Gaminio numeris		3 603 B6A 0.1	3 603 B6C 7.1
Nominali naudojamoji galia	W	1200	1400
Tuščiosios eigos sūkių skaičius	min ⁻¹	11 000–28 000	11 000–28 000
Sūkių skaičiaus išankstinis nustatymas		●	●
Elektroninis sūkių stabilizatorius		–	●
Jungtis dulkių nusiurbimo įrenginiui		●	●
Įrankių įtvaras	mm	6/8	6/8
	coliai	¼	¼
Frezavimo galvutės eiga	mm	55	55
Svoris pagal „EPTA-Procedure 01/2003“	kg	3,4	3,5
Apsaugos klasė		□/II	□/II

Duomenys galioja tik tada, kai nominalioji įtampa [U] 230 V. Jei įtampa kitokia arba jei naudojamas specialus, tam tikrai šaliai gaminamas modelis, šie duomenys gali skirtis.

Informacija apie triukšmą ir vibraciją

Triukšmo emisijos vertės nustatytos pagal EN 60745-2-17.

Pagal A skalę išmatuotas elektrinio įrankio triukšmo lygis tipiniu atveju siekia: garso slėgio lygis 95 dB(A); garso galios lygis 106 dB(A). Paklaida K = 3 dB.

Dirbkite su klausos apsaugos priemonėmis!

Vibracijos bendroji vertė a_{hv} (trijų krypčių atstojamasis vektorius) ir paklaida K nustatytos pagal EN 60745:

$$a_{hv} = 6 \text{ m/s}^2, K = 2 \text{ m/s}^2.$$

Šioje instrukcijoje pateiktas vibracijos lygis buvo išmatuotas pagal EN 60745 normoje standartizuotą matavimo metodą, ir jį galima naudoti elektriniams įrankiams palyginti. Jis skirtas vibracijos poveikiui laikinai įvertinti.

Nurodytas vibracijos lygis atspindi pagrindinius elektrinio įrankio naudojimo atvejus. Tačiau jeigu elektrinis įrankis naudojamas kitokiais paskirčiais, su kitokia papildoma įranga arba jeigu jis nepakankamai techniškai prižiūrimas, vibracijos lygis gali kisti. Tokiu atveju vibracijos poveikis per visą darbo laikotarpį gali žymiai padidėti.

Norint tiksliai įvertinti vibracijos poveikį per tam tikrą darbo laiką, reikia atsižvelgti ir į laiką, per kurį elektrinis įrankis buvo išjungtas arba, nors ir veikė, bet nebuvo naudojamas. Tai įvertinus, vibracijos poveikis per visą darbo laiką žymiai sumažės. Dirbančiam nuo vibracijos poveikio apsaugoti paskirkite papildomas apsaugos priemones, pvz.: elektrinių ir darbo įrankių techninę priežiūrą, rankų šildymą, darbo eigos organizavimą.


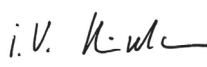
Atitikties deklaracija 

Atsakingai pareiškiame, kad skyriuje „Techniniai duomenys“ aprašytas gaminys atitinka privalomus Direktyvų 2009/125/EB (Reglamentas 1194/2012), 2011/65/ES, 2014/30/ES, 2006/42/EB reikalavimus ir jų pakeitimus bei šiuos standartus: EN 60745-1, EN 60745-2-17.

Techninė byla (2006/42/EB) laikoma:
Robert Bosch GmbH, PT/ETM9,
70764 Leinfelden-Echterdingen, GERMANY

Henk Becker
Executive Vice President
Engineering

Helmut Heinzelmann
Head of Product Certification
PT/ETM9

PPA
 i.V. 

Robert Bosch GmbH, Power Tools Division
70764 Leinfelden-Echterdingen, GERMANY
21.05.2014

Montavimas

► **Prieš atliekant bet kokius elektrinio įrankio reguliavimo ar priežiūros darbus reikia ištraukti kištuką iš elektros tinklo lizdo.**

Frezavimo įrankio įstatymas (žr. pav. A)

► **Įstatant ar keičiant frezavimo įrankius, rekomenduojama mūvėti apsaugines pirštines.**

Įvairios konstrukcijos ir kokybės frezavimo įrankius galima pasirinkti pagal pritaikymo sritį.

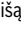
Frezavimo įrankiai, pagaminti iš aukštos kokybės greitapjovio plieno tinka minkštomis medžiagoms, pvz., minkštai medienai ar plastikui, apdirbti.

Kietlydinio frezos ypač tinka apdirbant kietas ir abrazyvines medžiagas, pvz., kietmedį ar aliuminį.

Originalius frezavimo įrankius iš plačios Bosch papildomos įrangos programos galite įsigyti specializuotoje Bosch paroduotuvėje.

Naudokite tik nepriekaištingos būklės ir švarius frezavimo įrankius.

- Apsaugą nuo drožlių **5** nulenkite žemyn.
- Paspauskite suklio fiksuojamąjį klavišą **3** ir laikykite paspausta. Variklio suklij, jei reikia, sukite ranka, kol jis užsifikuos.
- Atlaisvinkite gaubiamąją veržlę **25**: veržliarakčiu **26** (rakto plotis 19 mm) sukite **1** kryptimi.

- Įstatykite frezavimo įrankį į suspaudžiamąją įvorę. Frezavimo įrankio kotas į suspaudžiamąją įvorę turi būti įstumtas ne mažiau kaip 20 mm.
- Užveržkite gaubiamąją veržlę **25**: veržliarakčiu **26** (rakto plotis 19 mm) sukite  kryptimi. Atleiskite suklio fiksavimo klavišą **3**.
- Apsaugą nuo drožlių **5** pakelkite aukštyn.
- ▶ **Jei nėra įmontuota kopijavimo įvorė, neįstatykite frezavimo įrankio, kurio skersmuo didesnis kaip 42 mm.** Šie frezavimo įrankiai netelpa pro pagrindo plokštę.
- ▶ **Jokiu būdu neužveržkite suspaudžiamosios įvorės su gaubiamąja veržle, jei nėra įstatytas frezavimo įrankis.** Priešingu atveju galite pažeisti suspaudžiamąją įvorę.

Dulkių, pjuvenų ir drožlių nusiurbimas (žr. pav. B)

- ▶ Medžiagų, kurių sudėtyje yra švino, kai kurių rūšių medienos, mineralų ir metalų dulkės gali būti kenksmingos sveikatai. Dirbančiam arba netoli esantiems asmenims nuo sąlyčio su dulkelėmis arba jų įkvėpus gali kilti alerginės reakcijos, taip pat jie gali susirgti kvėpavimo takų ligomis. Kai kurios dulkės, pvz., ažuolo ir buko, yra vėžį sukeliančios, o ypač, kai mediena yra apdorota specialiomis medienos priežiūros priemonėmis (chromatu, medienos apsaugos priemonėmis). Medžiagas, kuriose yra asbesto, leidžiama apdoroti tik specialistams.
- Jei yra galimybė, naudokite apdirbamai medžiagai tinkančią dulkių nusiurbimo įrangą.
- Pasirūpinkite geru darbo vietos vėdinimu.
- Rekomenduojama dėvėti kvėpavimo takų apsauginę kaukę su P2 klasės filtru.

Laikykites jūsų šalyje galiojančių apdorojamoms medžiagoms taikomų taisyklių.

- ▶ **Saugokite, kad darbo vietoje nesusikauptų dulkių.** Dulks lengvai užsidega.

Nusiurbimo adapterio montavimas

Nusiurbimo adapterį **28** su žarnos jungtimi galima tvirtinti priekinėje arba užpakalinėje dalyje. Montuojant su žarnos jungtimi priekyje, prieš tai reikia nuimti apsaugą nuo drožlių **5**. Pritvirtinkite nusiurbimo adapterį **28** dviem varžtais su plokščia galvute **29** prie pagrindo plokštės **6**.

Siekiant užtikrinti optimalų nusiurbimą, reikia periodiškai išvalyti nusiurbimo adapterį **28**.

Dulkių siurblio prijungimas

Įstatykite nusiurbimo žarną (Ø 35 mm) **27** (papildoma įranga) ant pritvirtinto nusiurbimo adapterio. Sujunkite nusiurbimo žarną **27** su dulkių siurbliu (papildoma įranga).

Elektrinį prietaisą galima tiesiogiai jungti į kištukinį lizdą, esantį Bosch universaliame siurblyje su nuotolinio įjungimo įrenginiu. Įjungus elektrinį įrankį, siurblys įsijungs automatiškai.

Dulkių siurblys turi būti pritaikytas apdirbamo ruošinio pjuvenoms, drožlėms ir dulkelėms nusiurbti.

Sveikatai ypač pavojingoms, vėžį sukeliančioms, sausoms dulkelėms nusiurbti būtina naudoti specialų dulkių siurbly.

Apsaugos nuo drožlių montavimas (žr. pav. C)

Įstatykite apsaugą nuo drožlių **5** į laikiklius priekyje taip, kad ji užsifiksuočiau. Norėdami apsaugą nuo drožlių išimti, laikykite ją šonuose ir traukite į priekį.

Naudojimas

Paruošimas naudoti

- ▶ **Atkreipkite dėmesį į tinklo įtampą! Elektros tinklo įtampa turi atitikti elektrinio įrankio firminėje lentelėje nurodytą įtampą. 230 V pažymėtus elektrinius įrankius galima jungti ir į 220 V įtampos elektros tinklą.**

Sūkių skaičiaus parinkimas

Su sūkių skaičiaus nustatymo regulatoriaus ratuku **23** reikiamą sūkių skaičių galite nustatyti ir prietaisui veikiant.

- 1 – 2 mažas sūkių skaičius
- 3 – 4 vidutinis sūkių skaičius
- 5 – 6 didelis sūkių skaičius

Lentelėje pateiktos vertės yra orientacinės. Reikiamas sūkių skaičius priklauso nuo ruošinio medžiagos ir darbo sąlygų: jį nustatyti galima praktiniais bandymais.

Medžiaga	Frezavimo įrankio skersmuo (mm)	Regulatoriaus padėtis 23
Kietmedis (bukas)	4 – 10	5 – 6
	12 – 20	3 – 4
	22 – 40	1 – 2
Minkštasis medis (pušis)	4 – 10	5 – 6
	12 – 20	3 – 6
	22 – 40	1 – 3
Drožlių plokštės	4 – 10	3 – 6
	12 – 20	2 – 4
	22 – 40	1 – 3
Plastikai	4 – 15	2 – 3
	16 – 40	1 – 2
Aliuminis	4 – 15	1 – 2
	16 – 40	1

Įjungimas ir išjungimas

Prieš įjungdami ar išjungdami nustatykite frezavimo gylį, žr. skyrių „Frezavimo gylis nustatymas“.

Norėdami elektrinį elektrinį įrankį **įjungti, pirmiausia** paspauskite įjungimo blokatorių **1**, **o po to** paspauskite įjungimo-išjungimo jungiklį **22** ir laikykite jį paspausta.

POF 1400 ACE: lemputė apšviečia frezavimo sritį.

Norėdami **išjungti** elektrinį įrankį, atleiskite įjungimo-išjungimo jungiklį **22**.

POF 1400 ACE: lemputė lėtai užgesa.

Nuoroda: dėl saugumo įjungimo-išjungimo jungiklio **22** užfiksuoti negalima, dirbant su įrankiu jis visada turi būti laikomas nuspauštas.

Kad tausotumėte energiją, elektrinį įrankį įjunkite tik tada, kai naudosite.

120 | Lietuviškai

Elektroninis sūkių stabilizatorius (POF 1400 ACE)

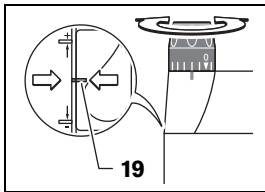
Elektroninis sūkių skaičiaus stabilizatorius palaiko beveik pastovų nustatytą sūkių skaičių tiek veikiant prietaisui tuščiaja eiga, tiek su apkrova, ir užtikrina tolygų darbo našumą.

Frezavimo gylio nustatymas (žr. pav. D)

- **Frezavimo gylį galima nustatyti tik tada, kai elektrinis prietaisas išjungtas.**

Norėdami apytiksliai nustatyti frezavimo gylį, atlikite šiuos veiksmus:

- Elektrinį prietaisą su įstatytu frezavimo įrankiu pastatykite ant apdorojamojo ruošinio.
- **POF 1400 ACE:** Tikslaus nustatymo ratuką **18** nustatykite į vidurį. Tuo tikslu sukite ratuką **18**, kol sutaps žymės **19**, kaip pavaizduota paveikslėlyje. Po to nustatykite skalę **17** ties „0“.



- Pakopinę atramą **9** nustatykite ant žemiausios pakopos; pajusite, kaip atrama užsifiksuoja šioje padėtyje.
- **POF 1200 AE:** iki pusės įsukite arba išsukite pakopinės atramos reguliavimo varžtą **24**.
- Atlaisvinkite gylio ribotuvo sparnuotąjį varžtą **11** tiek, kad gylio ribotuvą **13** laisvai judėtų.
- Spauskite frezavimo gylio fiksatoriaus užveržiamąją svirtelę **16** ● kryptimi ir lėtai stumkite vertikalaus frezavimo mašiną žemyn, kol frezavimo įrankis **21** palies ruošinio paviršių. Atleiskite frezavimo gylio fiksatoriaus užveržiamąją svirtelę **16**, kad prietaisas šioje padėtyje užsifiksuotų. Spauskite, jei reikia, frezavimo gylio fiksatoriaus užveržiamąją svirtelę **16** ● kryptimi, kad ji šioje padėtyje patikimai užsifiksuotų.
- Spauskite gylio ribotuvą **13** žemyn, kol jis atsirems į pakopinę atramą **9**. Sklendę su indeksine žyme **12** pastumkite į frezavimo gylio nustatymo skalės **14** padėtį „0“.
- Nustatykite gylio ribotuvą **13** ties norimu frezavimo gyliu ir priveržkite gylio ribotuvo sparnuotąjį varžtą **11**. Saugokite, kad nebepastumtumėte sklendės su indeksine žyme **12**.
- Spauskite frezavimo gylio fiksatoriaus užveržiamąją svirtelę **16** ● kryptimi ir kelkite vertikalaus frezavimo mašiną į aukščiausią padėtį.

Norint išfrezuoti gilesnius profilius, reikia atlikti daugiau apdirbimo operacijų, kurias vykdant būtų nudrožiamos plonesnės drožlės. Naudojamiesi pakopine atrama **9**, frezavimo operaciją galite suskirstyti į kelias pakopas. Tuo tikslu žemiausią atramos pakopą nustatykite pagal norimą galutinį frezavimo gylį ir pirmosioms apdirbimo operacijoms atlikti pirmiausiai pasirinkite aukštesnes pakopas.

POF 1200 AE: atstumą tarp pakopų galima keisti sukant reguliavimo varžtus **24**.

Tikslaus frezavimo gylio nustatymas (POF 1400 ACE)

Po bandomojo frezavimo, sukdami ratuką **18** galite nustatyti tikslų norimą frezavimo gylį; jei frezavimo gylį norite padidinti, sukite pagal laikrodžio rodyklę, jei frezavimo gylį norite sumažinti, sukite prieš laikrodžio rodyklę. Skalė **17** padeda orientuotis. Vienas sūkis atitinka 2,0 mm postūmį, viena padala skalės **17** viršutiniame krašte atitinka postūmio pailginimą 0,1 mm. Maksimalus postūmis yra ± 8 mm.

Pavyzdys: norimas frezavimo ilgis turi būti 10 mm; atlikus bandomąjį frezavimą ir išmatavus griovelio gylį nustatyta, kad išfrezuotas griovelis yra 9,6 mm gylio.

- Kilstelėkite vertikalaus frezavimo mašiną ir po atramine plokšte **7** padėkite medienos gabalėlį taip, kad frezavimo įrankis **21** nuleidžiant ruošinio nelieštų. Spauskite frezavimo gylio fiksatoriaus užveržiamąją svirtelę **16** ● kryptimi ir lėtai stumkite vertikalaus frezavimo mašiną žemyn, kol gylio ribotuvą **13** atsirems į pakopinę atramą **9**.
- Nustatykite skalę **17** ties „0“ ir atlaisvinkite sparnuotąjį varžtą **11**.
- Pasukite ratuką **18** 0,4 mm/4 padalomis (užduotosios ir esamosios vertės skirtumas) pagal laikrodžio rodyklę ir užveržkite sparnuotąjį varžtą **11**.
- Patikrinkite nustatytą frezavimo gylį, t.y. dar kartą atlikite bandomąjį frezavimą.

Nustatę pjovimo gylį nekeiskite sklendės **12** padėties ant gylio ribotuvo **13**, kad skalėje **14** visada matytumėte momentinį pjovimo gylį.

Tikslaus frezavimo gylio nustatymas (POF 1200 AE)

Su pakopine atrama **9** galite iš anksto nustatyti įvairius frezavimo gylius. Nustatoma taip pat, kaip ir auščiau aprašytu metodu, tik skirtumas yra tas, kad pasukant pakopinės atramos reguliavimo varžtus **24** gali keistis atramų viena kitos atžvilgiu aukščių skirtumas.

Darbo patarimai

- **Saugokite frezavimo įrankius nuo smūgių ir sutrenkimų.**

Frezavimo kryptis ir frezavimas (žr. pav. E)

- **Frezuojant prietaisas visada turi būti stumiamas prieš frezavimo įrankio **21** sukimosi kryptį (priešpriešinis judėjimas). Frezuojant pagal sukimosi kryptį (sinchroniškumas), elektrinis prietaisas gali iškristi iš rankų.**

- Nustatykite norimą frezavimo gylį, žr. skyrių „Frezavimo gylio nustatymas“.
- Elektrinį prietaisą su įstatytu frezavimo įrankiu pastatykite ant apdorojamojo ruošinio ir elektrinį prietaisą įjunkite.
- Spauskite frezavimo gylio fiksatoriaus užveržiamąją svirtelę **16** žemyn ir lėtai stumkite vertikalaus frezavimo mašiną žemyn, kol pasieksite nustatytą frezavimo gylį. Atleiskite frezavimo gylio fiksatoriaus užveržiamąją svirtelę **16**, kad prietaisas šioje padėtyje užsifiksuotų. Spauskite, jei reikia, frezavimo gylio fiksatoriaus užveržiamąją svirtelę **16** aukštyn, kad ji šioje padėtyje patikimai užsifiksuotų.
- Frezuodami stumkite prietaisą tolygiai.
- Baigę frezuoti, vertikalaus frezavimo mašiną grąžinkite į aukščiausią padėtį.
- Elektrinį prietaisą išjunkite.

Frezavimas su pagalbine atrama (žr. pav. F)

Apdorodami didelius ruošinius ar frezuodami griovelius, prie ruošinio kaip pagalbinę atramą galite pritvirtinti lentą ar lentjuostę, ir vertikalaus frezavimo mašiną vesti išilgai pagalbinės atramos. Vertikalaus frezavimo mašiną plokščiaja atraminės plokštės puse stumkite pagal pagalbinę atramą.

Briaunų frezavimas arba figūrinis frezavimas

Frezuojant briaunas ar figūras be lygiagrečiosios atramos, reikia naudoti frezavimo įrankį su kreipiamuoju kakliuku arba rutuliniu guoliu.

- Įjungtą elektrinį prietaisą veskite iš šono link ruošinio, kol frezavimo įrankio kreipiamasis kakliukas arba rutulinis guolis priglus prie apdorojamo ruošinio briaunos.
- Elektrinį prietaisą laikydami abiem rankom veskite išilgai ruošinio krašto. Prietaisą stenkitės laikyti vienodu kampu. Per stipriai spaudžiant galima pažeisti ruošinio kraštą.

Frezavimas su lygiagrečiąja atrama (žiūr. pav. G – H)

Įstumkite lygiagrečiąją atramą **31** su kreipiamaisiais strypeliais **30** į pagrindo plokštę **6** ir, nustatę norimą atstumą, priveržkite ją sparnuotaisiais varžtais **4**.

Įjungtą elektrinį prietaisą, spausdami iš šono pastoviai jėga, tolygiai veskite lygiagrečiąją atramą išilgai ruošinio krašto.

Frezavimas lanku (žr. pav. I – J)

Apsukite lygiagrečiąją atramą **31**, kad atraminiai paviršiai būtų nukreipti į viršų.

Įstumkite lygiagrečiąją atramą **31** su kreipiamaisiais strypeliais **30** į pagrindo plokštę **6** ir, nustatę norimą atstumą, priveržkite ją sparnuotaisiais varžtais **4**.

Pritvirtinkite centruojamąjį kaištį **32** sparnuotuuoju varžtu **33** kiaurymėje ant lygiagrečiosios atramos **31**.

Įstatykite centruojamąjį kaištį **32** į pažymėtą lanko vidurio tašką ir frezuokite tolygia pastūma.

Frezavimas su posūkio ribotuvu (žiūr. pav. K – L)

Įstumkite lygiagrečiąją atramą **31** su kreipiamaisiais strypeliais **30** į pagrindo plokštę **6** ir, nustatę norimą atstumą, priveržkite ją sparnuotaisiais varžtais **4**.

Pritvirtinkite posūkio ribotuvą su primontuotu kreipiamuoju rittinėliu **34** kiaurymėje ant lygiagrečiosios atramos **31**.

Elektrinį prietaisą, šiek tiek spausdami iš šono, veskite išilgai ruošinio krašto.

Frezavimas su frezavimo skriestuvu (žr. pav. M)

Norint išfrezuoti apskritimus, galima naudoti frezavimo skriestuvą su kreipiamąjo bėgelio adapteriu **35**. Įstatykite frezavimo skriestuvą, kaip pavaizduota paveikslėlyje.

Į frezavimo skriestuvo sriegį įsukite centruojamąjį varžtą **40**. Varžto smaigalį įstatykite į apskritimo, kurį reikia išfrezuoti, centrą; atkreipkite dėmesį, kad varžto smaigalys įsmigtų į ruošinio paviršių.

Stumdami frezavimo skriestuvą apytiksliai nustatykite norimą spindulį ir priveržkite sparnuotuosius varžtus **37** ir **38**.

Atsukę sparnuotąjį varžtą **38**, ratuku **39** galite nustatyti tikslų ilgį. Vienas sukis atitinka 2,0 mm postūmį, viena ratuko **39** padala atitinka 0,1 mm postūmį.

Įjungtą elektrinį prietaisą laikydami už dešinėsios rankenos **8** ir frezavimo skriestuvo rankenos **36**, veskite ruošinio paviršiumi.

Frezavimas su kreipiamuoju bėgeliu (žr. pav. N)

Su kreipiamuoju bėgeliu **41** galima frezuoti tiesias linijas.

Kad išlygintumėte aukščių skirtumą, turite įdėti distancinę plokštę **42**.

Įstatykite frezavimo skriestuvą su kreipiamąjo bėgelio adapteriu **35**, kaip pavaizduota paveikslėlyje.

Kreipiamąjį bėgelį **41** pritvirtinkite ant ruošinio specialia tvirtinimo įranga, pvz., spaustuvais. Elektrinį prietaisą su įmontuotu kreipiamąjo bėgelio adapteriu **35** pastatykite ant kreipiamąjo bėgelio.

Frezavimas su kopijavimo įvore (žr. pav. O – P)

Su kopijavimo įvore **43** ruošinyje galima nukopijuoti pavyzdžių arba šablonų kontūrus.

Pagal šablono ar pavyzdžio storį pasirinkite atitinkamą kopijavimo įvorę. Kadangi kopijavimo įvorė išsikiša, šablonas turi būti ne plonesnis kaip 8 mm.

Pastumkite atblokovimo svirtelę **20** ir įstatykite kopijavimo įvorę **43** iš apačios į pagrindo plokštę **6**. Turi jaustis, kaip kodiniai kumšteliai užsifiksuoja kopijavimo įvorės išpjovose.

► Pasirinkite tokį frezavimo įrankį, kurio skersmuo mažesnis už kopijavimo įvorės vidinį skersmenį.

Jei norite frezuoti su kopijavimo įvore **43**, atlikite šiuos veiksmus:

- Įjungtą elektrinį prietaisą su kopijavimo įvore pridėkite prie šablono.
- Spauskite frezavimo gylio fiksatoriaus užveržiamąją svirtelę **16** žemyn ir lėtai stumkite vertikalaus frezavimo mašiną žemyn, kol pasieksite nustatytą frezavimo gylį. Atleiskite frezavimo gylio fiksatoriaus užveržiamąją svirtelę **16**, kad prietaisas šioje padėtyje užsifiksuotų. Spauskite, jei reikia, frezavimo gylio fiksatoriaus užveržiamąją svirtelę **16** aukštyn, kad ji šioje padėtyje patikimai užsifiksuotų.
- Elektrinį prietaisą su išsikišusia kopijavimo įvore, spausdami iš šono, veskite pagal šabloną.

Priežiūra ir servisas**Priežiūra ir valymas**

- **Prieš atliekant bet kokius elektrinio įrankio reguliavimo ar priežiūros darbus reikia ištraukti kištuką iš elektros tinklo lizdo.**
- **Reguliariai valykite elektrinį įrankį ir ventiliacines angas jo korpuse, tuomet galėsite dirbti kokybiškai ir saugiai.**
- **Esant ekstremalioms darbo sąlygoms, jei yra galimybė, visada naudokite nusiurbimo įrenginį. Ventiliacines angas dažnai prapūskite ir prijunkite nuotėkio srovės apsauginį išjungiklį (FI).** Apdorojant metalus elektrinio įrankio viduje gali nusėsti laidžios dulkės. Gali būti pažeidžiama elektrinio įrankio apsauginė izoliacija.

122 | Lietuviškai

Jei reikia pakeisti maitinimo laidą, dėl saugumo sumetimų tai turi būti atliekama Bosch įmonėje arba įgaliotose Bosch elektrinių įrankių remonto dirbtuvėse.

Klientų aptarnavimo skyrius ir naudotojų konsultavimo tarnyba

Klientų aptarnavimo skyriuje gausite atsakymus į klausimus, susijusius su jūsų gaminio remontu, technine priežiūra bei atsarginėmis dalimis. Detalius brėžinius ir informaciją apie atsargines dalis rasite čia:

www.bosch-pt.com

Bosch naudotojų konsultavimo tarnybos specialistai mielai atsakys į klausimus apie mūsų gaminius ir papildomą įrangą.

leškant informacijos ir užsakant atsargines dalis būtina nurodyti dešimtženklį gaminio užsakymo numerį.

Lietuva

Bosch įrankių servisas
 Informacijos tarnyba: (037) 713350
 Įrankių remontas: (037) 713352
 Faksas: (037) 713354
 El. paštas: service-pt@lv.bosch.com

Šalinimas

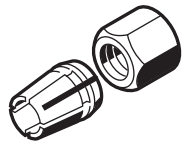
Elektrinis įrankis, papildoma įranga ir pakuotė yra pagaminti iš medžiagų, tinkančių antriniam perdirbimui, ir vėliau privalo būti atitinkamai perdirbti.

Nemeskite elektrinių įrankių į buitinių atliekų konteinerius!

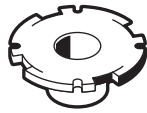
Tik ES šalims:

Pagal Europos direktyvą 2012/19/ES dėl elektros ir elektroninės įrangos atliekų ir šios direktyvos perkėlimo į nacionalinę teisę aktus, naudoti nebetinkami elektriniai įrankiai turi būti surenkami atskirai ir perdirbami aplinkai nekenksmingu būdu.

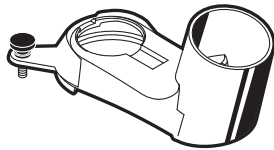
Galimi pakeitimai.



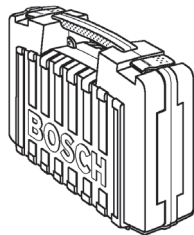
6 mm	2 608 570 100
1/4"	2 608 570 101
8 mm	2 608 570 102



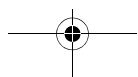
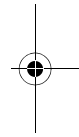
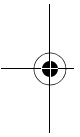
13 mm	2 609 200 138
17 mm	2 609 200 139
24 mm	2 609 200 140
27 mm	2 609 200 141
30 mm	2 609 200 142



2 600 499 077



2 605 438 643

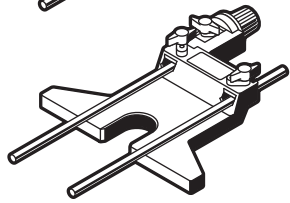




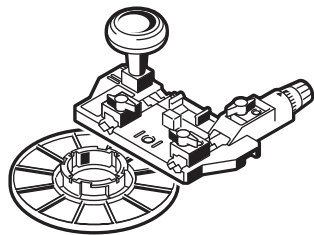
124 |



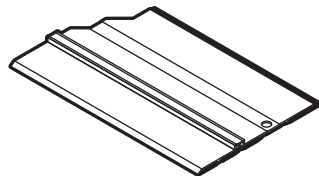
2 609 200 144 (L = 800 mm)



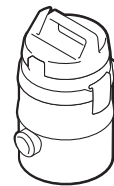
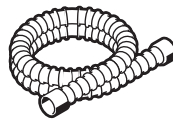
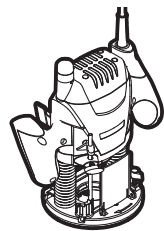
3 607 000 606



2 609 200 143

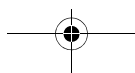
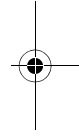
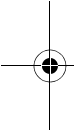


2 602 317 030 (L = 0,7 m)
2 602 317 031 (L = 1,4 m)



Ø 35 mm
3 m 2 607 002 149
4,5 m 2 607 002 150

PAS 11-21
PAS 12-27
PAS 12-27 F



ОФИЦИАЛЬНЫЙ ДИЛЕР В УКРАИНЕ:

storgom.ua

ГРАФИК РАБОТЫ:

Пн. – Пт.: с 8:30 по 18:30

Сб.: с 09:00 по 16:00

Вс.: с 10:00 по 16:00

КОНТАКТЫ:

+38 (044) 360-46-77

+38 (066) 77-395-77

+38 (097) 77-236-77

+38 (093) 360-46-77

Детальное описание товара: <https://storgom.ua/product/frezer-bosh-pof-1200-ae.html>

Другие товары: <https://storgom.ua/setevye-frezery.html>