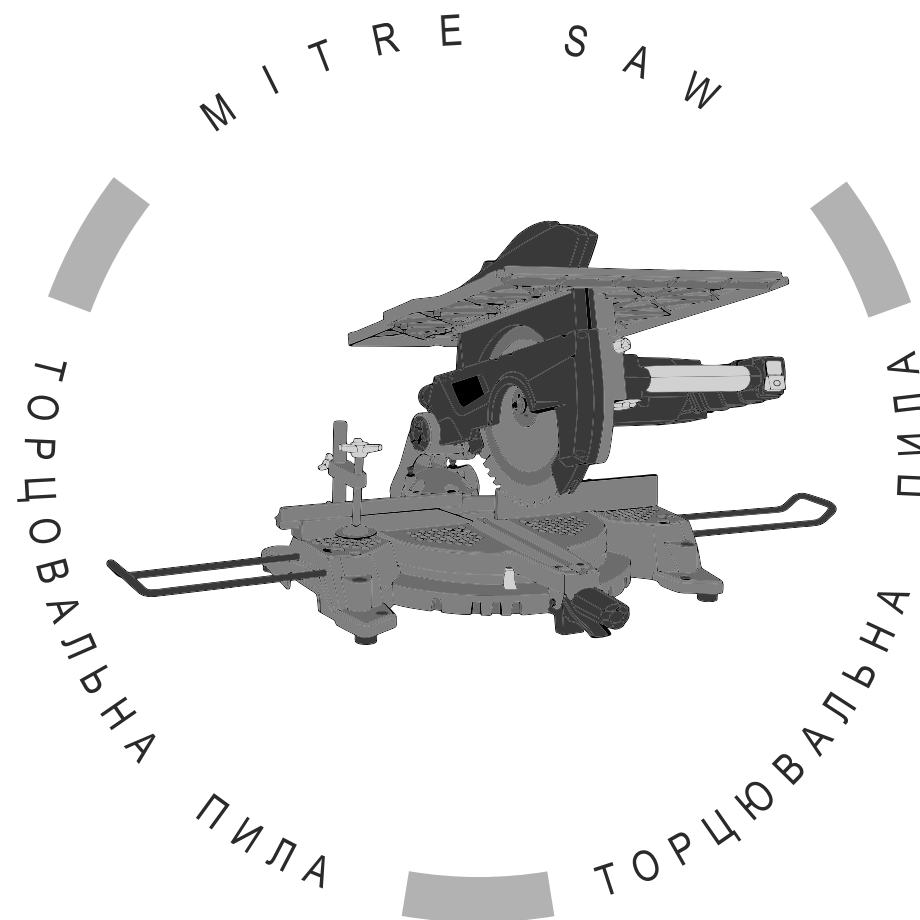


VITALS

КЕРІВНИЦТВО З ЕКСПЛУАТАЦІЇ
РУКОВОДСТВО ПО ЕКСПЛУАТАЦИИ



WWW.VITALS.UA



MODEL

МОДЕЛЬ

МОДЕЛЬ

Dz 3020XC multi

1. Загальний опис	6
2. Комплект поставки	9
3. Технічні характеристики	10
4. Вимоги безпеки	11
4.1. Важлива інформація з безпеки	11
4.2. Безпека експлуатації	11
5. Експлуатація	16
5.1. Підготовка до роботи	16
5.2. Робота	22
6. Технічне обслуговування	24
7. Транспортування, зберігання та утилізація	26
8. Можливі несправності та шляхи їх усунення	28
9. Гарантійні зобов'язання	30

ШАНОВНИЙ ПОКУПЕЦЬ!

Ми висловлюємо Вам свою подяку за вибір продукції ТМ «Vitals».

Продукція ТМ «Vitals» виготовлена у відповідності з сучасними технологіями, що забезпечують її надійну роботу протягом тривалого часу за умов дотримання правил експлуатації та заходів безпеки. Дана продукція виготовлена на замовлення ТОВ «АМТ ТРЕЙД», м. Дніпро, вул. Надії Алексеєнко, 70, т. 056-374-89-37.

Продукція продається фізичним та юридичним особам в місцях роздрібною та оптовою торгівлі за цінами, які вказані продавцем, відповідно до чинного законодавства.

Пила торцювальна Vitals Professional Dz 3020XC за своєю конструкцією та експлуатаційними характеристиками відповідає вимогам нормативних документів України, а саме:

ДСТУ ГОСТ МЭК 61029-1:20066,
ДСТУ ІЕС 61000-3-2: 2004,
ДСТУ EN 61000-3-3: 2004,
ДСТУ CISPR 14-1: 2004,
ДСТУ CISPR 14-2: 2007.

Дане керівництво містить всю інформацію про торцювальну пилу, необхідну для її правильного використання, обслуговування та регулювання, а також необхідні заходи під час експлуатації виробу.

Дбайливо зберігаєте це керівництво і звертайтеся до нього в разі виникнення питань стосовно експлуатації, зберігання та транспортування виробу. У разі зміни власника виробу, передайте це керівництво новому власнику.

У випадку виникнення будь-яких претензій до продукції або необхідності отримання додаткової інформації, а також проведення технічного обслуговування та ремонту, підприємством, яке приймає претензії, є ТОВ «АМТ ТРЕЙД», м. Дніпро, вул. Надії Алексеєнко, 70, т. 056-374-89-37.

Додаткову інформацію стосовно сервісного обслуговування Ви можете отримати за телефоном 056-374-89-38 або на сайті www.vitals.ua

У той же час необхідно розуміти, що керівництво не в змозі передбачити абсолютно всі ситуації, які можуть мати місце під час використання виробу. У випадку виникнення ситуацій, які не зазначені в цьому керівництві, або у разі необхідності отримання додаткової інформації, зверніться до найближчого сервісного центру ТМ «Vitals».

Виробник не несе відповідальність за збиток та можливі пошкодження, які заподіяні внаслідок неправильного поводження з виробом або використання виробу не за призначенням.

Продукція ТМ «Vitals» постійно вдосконалюється і, у зв'язку з цим, можливі зміни, які не порушують основні принципи управління, в зовнішньому вигляді, конструкції, комплектації та оснащенні виробу, так і у змісті даного керівництва без повідомлення споживачів. Всі можливі зміни спрямовані тільки на покращення та модернізацію виробу.

ЗНАЧЕННЯ КЛЮЧОВИХ СЛІВ



ОБЕРЕЖНО!

Позначає потенційно небезпечні ситуації, яких слід уникати, в іншому випадку може виникнути небезпека для життя та здоров'я.



УВАГА!

Позначає потенційно небезпечні ситуації, які можуть призвести до легких травм або до поломки виробу.



ПРИМІТКА!

Позначає важливу додаткову інформацію.

Пила торцювальна Vitals Professional **Dz 3020XC multi** виготовлена з дотриманням усіх вимог правил безпеки, має сучасний дизайн, надійна в роботі, а також проста в обігу і обслуговуванні.

Пила торцювальна є електричним стаціонарним інструментом і призначена для виконання поперечного розрізу і різі під кутом дерев'яних заготовок і виробів, пластикових або алюмінієвих профілів і порівнянних з ними матеріалів відповідним розпилювальним диском в побутових умовах. Інші матеріали, зокрема сталь, бетон і мінеральні матеріали, розпилювати забороняється. Також заборонена пилка дров.

Конструктивно торцювальна пила складається з металевої бази, механізмів регулювання кута і глибини пропилю, рухомої частини з маятниковим шарніром, на якій розміщені рукоятка, рухомий та нерухомий захисні кожухи, електричний двигун з редуктором, на валу якого кріпиться різальний диск (дискова пила).

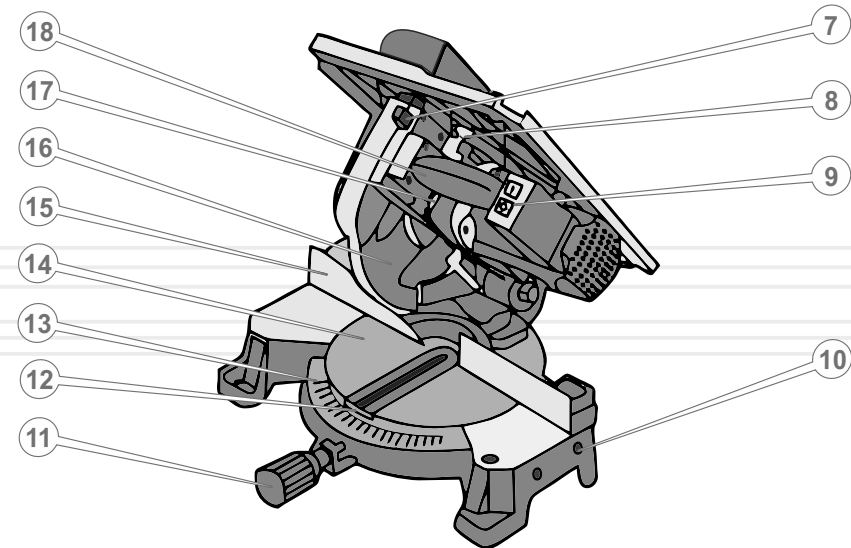
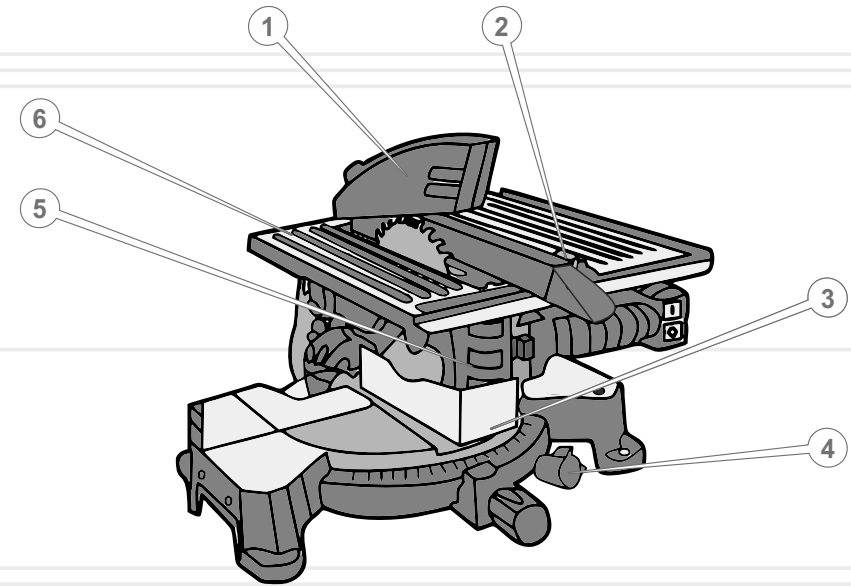
Відмінні особливості торцювальної пили Vitals Dz 3020XC multi:

- функція настільного пропилювання;
- двигун з гальмом.

Джерелом електроживлення торцювальної пили служить однофазна мережа змінного струму напругою 230 В та частотою 50 Гц. Заземлення не потрібне, оскільки виріб має подвійну ізоляцію частин, які знаходяться під напругою.

Опис основних компонентів відрізної пили представлений нижче .

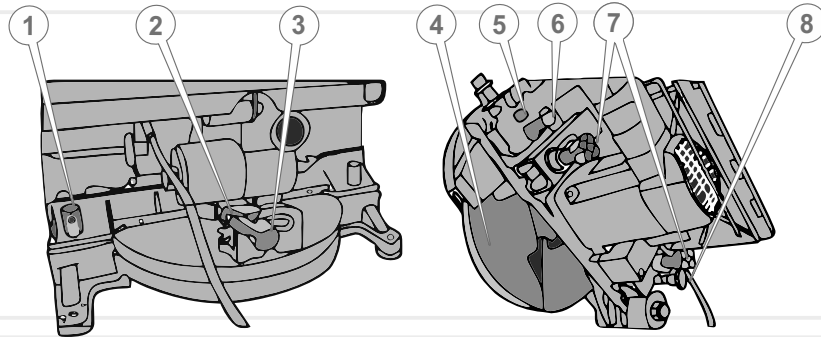
малюнок 1



Специфікація до малюнка 1

1. Захисний кожух диску.
2. Упор повздовжній.
3. Захисна вставка диску.
4. Гвинт фіксації поворотного столу.
5. Гвинт-баранчик фіксації висоти столу.
6. Стіл у режимі настільної пили.
7. Фіксатор пили.
8. Блокувач голови пили, для роботи у режимі торцювальної пили.
9. Панель Ввімкнення/Вимкнення (I/O) пили настільної.
10. Отвір встановлення подовжувача столу.
11. Фіксатор поворотного столу.
12. Показчик кута нахилу.
13. Шкала кута повертання.
14. Поворотний стіл.
15. Упор фронтальний.
16. Диск пильний.
17. Увімкнення/Вимкнення у режимі торцювальної пили.
18. Рукоятка.

малюнок 2



Специфікація до малюнка 2

1. Отвори кріплення струбцини.
2. Показчик кута нахилу голови.
3. Рукоятка фіксації нахилу голови.
4. Рухомий кожух диска.
5. Фіксатор вимкнення.
6. Вимикач в режимі торцювальної пили.
7. Гвинт-баранчик фіксації висоти столу.
8. Стопорна шпилька головки.

2

КОМПЛЕКТ ПОСТАВКИ

1. Торцювальна пила.
2. Набір ключів.
3. Різальний диск – 80Т.
4. Шкала кутів.
5. Пилозбірний з'єднувач.
6. З'ємний розширювач столу (2 шт.).
7. Повздовжній упор.
8. Затиск-струбцина.
8. Керівництво з експлуатації.
9. Упаковка.

**ПРИМІТКА!**

Завод-виробник залишає за собою право вносити у зовнішній вигляд, конструкцію та комплект поставки торцювальної пили незначні зміни, які не впливають на роботу виробу.

МОДЕЛЬ	Dz 3020XC multi
Напруга, В	230
Частота струму, Гц	50
Потужність, Вт	2000
Частота обертів холостого ходу, об/хв	4200
Діаметр дискової пили, мм	305
Діаметр посадкового отвору	30
Максимальні кути повороту столу, град	-45...0...+45
Максимальні кути нахилу стійки, град	-45...0...+45
Фіксовані кути повороту столу, град	-45; -30; -22,5; -15; 0; +15; +22,5; +30; +45
Максимальні розміри розпилювання матеріалу, (ВхШ), мм	170x85 170x50 110x85 (вліво/вправо) 75 x50 (вліво) 135x42 (вправо)
Габарити упаковки, мм	520 x 520 x 405
Маса нетто/брутто, кг	21,5 / 23

4.1. ВАЖЛИВА ІНФОРМАЦІЯ З БЕЗПЕКИ

Перш ніж почати роботу виробом уважно ознайомтеся з вимогами щодо техніки безпеки та попередженнями, які викладені в цьому керівництві.

Більшість травм під час експлуатації виробу виникає в результаті недотримання основних положень правил техніки безпеки. Травм можна уникнути, якщо суворо дотримуватися заходів безпеки та завчасно передбачити потенційну небезпеку.

Ні за яких обставин не використовуйте виріб способом або в цілях, які не передбачені даним керівництвом.

Неправильна експлуатація виробу або експлуатація ненавченою людиною може призвести до нещасного випадку.

ОБЕРЕЖНО!

Торцювальна пила є електричним інструментом підвищеної небезпеки. Суворо дотримуйтеся заходів безпеки під час роботи виробом та його обслуговуванням.

УВАГА!

Забороняється експлуатація виробу непідготовленим до роботи людьми.

4.2. БЕЗПЕКА ЕКСПЛУАТАЦІЇ

1. НЕ ДОЗВОЛЯЙТЕ КОРИСТУВАТИСЯ ВИРОБОМ ДІТЯМ І ОСОБАМ З ОБМЕЖЕНИМИ МОЖЛИВОСТЯМИ, БЕЗ ПЕВНОГО ДОПУСКУ.
2. БУДЬТЕ ПОВНІСТЮ СКОНЦЕНТРОВАНИ НА РОБОТІ.
Не відволікайтеся під час роботи пилою, тому що це може призвести до втрати контролю і стати причиною отримання травм різного ступеня тяжкості.

3. НЕ ДОВІРЯЙТЕ ТОРЦЮВАЛЬНЮ ПИЛУ НЕПОВНОЛІТНІМ, ЗА ВІНЯТКОМ УЧНІВ, ЯКИМ ВИПОВНИЛОСЯ 16 РОКІВ, КОТРІ НАВЧАЮТЬСЯ РОБОТІ ВИРОБОМ ПІД ПИЛЬНИМ НАГЛЯДОМ ІНСТРУКТОРІВ.
4. НЕ ЗАЛИШАЙТЕ ВИРІБ УВІМКНЕНИМ БЕЗ НАГЛЯДУ.
5. НЕ ДОПУСКАЙТЕ ПРИСУТНОСТІ СТОРОННІХ ЛЮДЕЙ ТА ТВАРИН У ЗОНІ ПРОВЕДЕННЯ РОБІТ.
6. НЕ ВМИКАЙТЕ ТА НЕ КОРИСТУЙТЕСЬ ВИРОБОМ У ВИПАДКУ ХВОРОБИ, У СТАНІ СТОМЛЕННЯ, НАРКОТИЧНОГО АБО АЛКОГОЛЬНОГО СП'ЯНІННЯ, А ТАКОЖ ПІД ВПЛИВОМ СИЛЬНОДІЙНИХ ЛІКАРСЬКИХ ЗАСОБІВ, ЯКІ ЗНИЖУЮТЬ ШВИДКІСТЬ РЕАКЦІЇ ТА УВАГУ.
7. СТЕЖТЕ ЗА ЦІЛІСНІСТЮ ТА СПРАВНІСТЮ ВИРОБУ.
Не вмикайте та не працюйте виробом під час наявності пошкоджень відрізної пили, з ненадійно закріпленими частинами та деталями.
8. ЗАСТОСОВУЙТЕ ПИЛУ ТІЛЬКИ ЗА УМОВ ПОВНОЇ УКОМПЛЕКТОВАНOSTІ ВИРОБУ.
Усі передбачені конструкцією складові та захисні елементи виробу повинні знаходитися на штатних місцях.
9. ОДЯГАЙТЕ ВІДПОВІДНИЙ ОДЯГ ТА ВЗУТТЯ ПІД ЧАС РОБОТИ ВИРОБОМ.
Працюючи пилою, надягайте одяг, який облягає тіло і застібніть всі ґудзики. Взуття повинно бути з підошвою, яка не ковзає. Для захисту органів зору від попадання пилу, дрібних частинок матеріалу який обробляється, надягайте спеціальні захисні окуляри. Для захисту органів слуху (у разі такої необхідності) використовуйте навушники або беруші. Обов'язково використовуйте респіратор.
10. НЕ ТОРКАЙТЕСЯ ДЕТАЛЕЙ ВИРОБУ, ЯКІ ОБЕРТАЮТЬСЯ.
Не підносьте руки, пальці та інші частини тіла до деталей пили, які обертаються.
11. ПІД ЧАС РОБОТИ ПРИЙМІТЬ ПРАВИЛЬНЕ МІСЦЕ РОЗТАШУВАННЯ. ЗБЕРІГАЙТЕ СТІЙКУ ПОЗУ.

12. ЗАБЕЗПЕЧТЕ СТАЛЕ ПОЛОЖЕННЯ ПИЛИ ПІД ЧАС РОБОТИ.
Виріб повинен бути встановлений на рівній горизонтальній поверхні. Нестійке положення пили може призвести до небезпеки в процесі роботи.
13. НЕ ПЕРЕВАНТАЖУЙТЕ ЕЛЕКТРИЧНИЙ ДВИГУН, ЧЕРГУЙТЕ РОБОТУ З ВІДПОЧИНКОМ.
Не допускайте щоб електричний двигун зупинявся внаслідок надмірного навантаження.
14. ВИЙМІТЬ ВСІ РЕГУЛЮВАЛЬНІ Й ГАЙКОВІ КЛЮЧІ.
Візьміть собі за правило, перед тим як включити пилу - перевірити, чи всі ключі вийняті з неї.
15. НЕ РОЗПОЧИНАЙТЕ РОБОТУ ВИРОБОМ ДО ТИХ ПІР, ПОКИ ЕЛЕКТРИЧНИЙ ДВИГУН НЕ НАБЕРЕ МАКСИМАЛЬНІ ОБЕРТИ.
16. ДЛЯ ПІДВЕДЕННЯ ВІДРІЗНОГО ДИСКУ ДО МАТЕРІАЛУ, ЯКИЙ ОБРОБЛЯЄТЬСЯ ВИКОРИСТОВУЙТЕ ЛИШЕ РУКОЯТКУ.
17. СТЕЖТЕ ЗА ТИМ, ЩОБ ПІД ЧАС РОБОТИ ПИЛИ ДРІБНІ ЧАСТИНКИ МАТЕРІАЛУ, ЯКИЙ ОБРОБЛЯЄТЬСЯ, ТА ПИЛ НЕ ПОТРАПЛЯЛИ У ВЕНТИЛЯЦІЙНІ ОТВОРИ КОРПУСУ ЕЛЕКТРИЧНОГО ДВИГУНА.
18. ПІД ЧАС РОБОТИ НЕ ВИДЯЛЯЙТЕ РУКАМИ ЧАСТИНКИ МАТЕРІАЛУ, ЯКИЙ ОБРОБЛЯЄТЬСЯ, ПИЛ ТА БРУД – ВИКОРИСТОВУЙТЕ ЩІТКУ.
19. НЕ ТОРКАЙТЕСЯ ВІДРІЗНОГО ДИСКА ПІД ЧАС ВМИКАННЯ ЕЛЕКТРОДВИГУНА ПИЛИ, А ТАКОЖ ВІДРАЗУ Ж ПІСЛЯ ЗАКІНЧЕННЯ РОБОТИ – НЕБЕЗПЕКА ТЕРМІЧНОГО ОПІКУ.
20. НЕ ВМИКАЙТЕ ПИЛУ, ДОКИ НЕ ПЕРЕКОНАЄТЕСЬ, ЩО РІЗАЛЬНИЙ ДИСК НАДІЙНО ЗАФІКСОВАНИЙ НА ВАЛУ РЕДУКТОРА.
21. ЯКЩО РІЗАЛЬНИЙ ДИСК ЗАТИСНУЛО В МАТЕРІАЛІ, ЯКИЙ ОБРОБЛЯЄТЬСЯ, ВИМКНІТЬ ВИРІБ ТА АКУРАТНО, БЕЗ ПРИКЛАДАННЯ ЗНАЧНИХ ЗУСИЛЬ, ВИТЯГНІТЬ ДИСК ІЗ ПРОПИЛУ. НІ В ЯКОМУ РАЗІ НЕ СМІКАЙТЕ ВИРІБ ТА НЕ НАМАГАЙТЕСЯ ВИРИВАТИ РІЗАЛЬНИЙ ДИСК ІЗ ПРОПИЛУ.
22. ПОДБАЙТЕ, ЩОБ ПІД ЧАС РОБОТИ ВИРОБОМ БУЛА ЗАБЕЗПЕЧЕНА СВОБОДА РУХІВ ТА ДІЙ.

23. НЕ ТОРКАЙТЕСЯ РІЗАЛЬНОГО ДИСКА ДО ПОВНОЇ ЙОГО ЗУПИНКИ. Навіть якщо відпустити клавішу "Вмикання/Вимикання", обертання диска за інерцією буде тривати ще деякий час. Слідкуйте, щоб диск, який обертається, не торкався частин тіла та сторонніх предметів.
24. ВИКОРИСТОВУЙТЕ У РОБОТІ ТІЛЬКИ СПРАВНІ РІЖУЧИ ДИСКИ. Не працюйте з пошкодженими, деформованими дисками, тому що при цьому підвищується вірогідність отримання травм і може призвести до швидкого виходу виробу з ладу.
25. НІ В ЯКОМУ РАЗІ НЕ ВИКОРИСТОВУЙТЕ ПИЛУ ДЛЯ РІЗАННЯ КАМЕНЮ, БЕТОНУ, СТАЛЕВИХ АБО ЧАВУННИХ ДЕТАЛЕЙ.
26. СТЕЖТЕ ЗА СПРАВНІСТЮ МАЯТНИКОВОГО МЕХАНІЗМУ. Ні за яких обставин не працюйте пилою, в якій несправний маятниковий механізм.
27. ПОДБАЙТЕ ПРО ГАРНЕ ОСВІТЛЕННЯ РОБОЧОГО МІСЦЯ. Робота пилою в темряві або в умовах недостатньої видимості може призвести до травми.
28. ПРАЦЮЙТЕ У ПРИМІЩЕННІ, ЯКЕ ДОБРЕ ПРОВІТРЮЄТЬСЯ. Не працюйте виробом в приміщеннях з високим рівнем загазованості, а також у приміщеннях, в яких зберігаються легкозаймисті матеріали.
29. НЕ ПРАЦЮЙТЕ ПИЛОЮ ПІД ДОЩЕМ АБО СНІГОПАДОМ. Експлуатація виробу на відкритому повітрі без накриття під час дощу або снігу може призвести до електричного шоку або поломки виробу. Якщо виріб намочився, ні в якому разі не використовуйте його. Не мийте виріб та не лейте на нього воду. Якщо пила якимось чином намочила, насухо витріть корпус. Якщо вода потрапила всередину корпусу електричного двигуна, негайно вимкніть виріб. Не намагайтеся самі розкривати виріб – зверніться до сервісного центру.
30. НЕ ЗАКРИВАЙТЕ ВЕНТИЛЯЦІЙНІ ОТВОРИ НА КОРПУСІ ВИРОБУ ПІД ЧАС РОБОТИ ПИЛОЮ.

УВАГА!

Забороняється натискати на важіль фіксації валу редуктора під час роботи електричного двигуна.

31. НЕ ВИКОРИСТОВУЙТЕ ВИРІБ, ЯКЩО ПОШКОДЖЕНА ІЗОЛЯЦІЯ МЕРЕЖЕВОГО КАБЕЛЮ. УНИКАЙТЕ ЗРОЩЕННЯ СИЛОВИХ КАБЕЛІВ, ВИКОРИСТОВУЙТЕ ЦІЛЬНІ КАБЕЛІ, ЯКІ МАЮТЬ ВІДПОВІДНУ ДОВЖИНУ І ПЕРЕРІЗ. Перш, ніж почати роботу виробом, перевірте стан мережного кабелю з метою виявлення обривів, пошкоджень, слідів зносу. Не допускайте використання перегнутого, скрученого або пошкодженого мережного кабелю.
32. У ВИПАДКУ ВИКОРИСТАННЯ ПОДОВЖУВАЧА МЕРЕЖЕВОГО КАБЕЛЮ В БОБІНІ – ПОВНІСТЮ РОЗМОТАЙТЕ КАБЕЛЬ, БО КАБЕЛЬ, ЯКИЙ НАМОТАНИЙ НА БОБІНІ, МОЖЕ ПЕРЕГРІТИСЯ ТА ЗАГОРІТИСЯ.
33. РОЗМІЩУЙТЕ ПОДОВЖУВАЧ КАБЕЛЮ НА БЕЗПЕЧНІЙ ВІДСТАНІ ВІД ПИЛИ ТА ПОЗА ЗОНОЮ МОЖЛИВОГО ПАДІННЯ ВЕЛИКИХ ЧАСТИН МАТЕРІАЛУ, ЯКИЙ ОБРОБЛЯЄТЬСЯ. Щоб не допустити випадкового від'єднання мережного кабелю від подовжувача, використовуйте додаткові кріплення мережової вилки, наприклад, різноманітні затискачі.
34. У ВИПАДКУ ВИНИКНЕННЯ БУДЬ-ЯКИХ ВІДХИЛЕНЬ В НОРМАЛЬНІЙ РОБОТІ ПИЛИ, НЕГАЙНО ВІД'ЄДНАЙТЕ ВИРІБ ВІД ЕЛЕКТРОМЕРЕЖІ, З'ЯСУЙТЕ ТА УСУНЬТЕ ПРИЧИНУ.

УВАГА!

Утримайтеся від установки на виріб різальних дисків невідомих виробників. Не використовуйте диски не за призначенням.

УВАГА!

Дане керівництво не може врахувати всі випадки, які можуть виникнути в реальних умовах експлуатації торцювальної пили. Тому, під час роботи виробом, слід керуватися здоровим глуздом, дотримуватися граничної уваги та акуратності.

5.1. ПІДГОТОВКА ДО РОБОТИ

1. Перед початком експлуатації виробу, вийміть виріб та всі його комплектуючі з пакувальної коробки, огляньте на предмет цілісності та справності корпусу, частин, деталей, мережевого кабелю, а також легкості ходу всіх рухомих частин.
2. Переконайтеся, що параметри електричної мережі, до якої Ви плануєте підключати пилу, відповідає параметрам, які зазначені у розділі 3. «Технічні характеристики» даного керівництва.
3. Перевірте кріплення різального диска, вільний хід маятникового механізму і роботу поворотної пружини, вільне відкривання і закривання рухомого захисного кожуха при русі маятникового механізму вгору і вниз.
4. Встановіть пилу на міцну горизонтальну підставу, так щоб був вільний доступ до неї та достатній простір для оброблюваного матеріалу.
5. Приєднайте до адаптера шланг пиловсмоктувача або мішок для збирання пилу.
6. При необхідності встановіть розширювачі столу і затиск – струбцину.
7. Підключіть торцювальну пилу до електромережі змінного струму 230 В 50 Гц.
8. Короткочасним натисканням на клавішу ввімкнення перевірте роботу електродвигуна і вільне обертання різального диска.

УВАГА!

Всі дії зі встановленням аксесуарів і пристосувань, а також перевірку кріплень виконувати лише на відключеному від мережі електроживленні виробу.

Заміна різального диска

УВАГА!

На виріб можна встановлювати лише різальні диски з посадковим отвором і максимальним діаметром, вказаними в розділі 3. "Технічних характеристик" даного керівництва.

1. Відключити виріб від мережі електроживлення.
2. Встановіть на поворотний стіл (8) захисну вставку (2) та причепіть його за виступи упора (7) (див. малюнок 3), що забезпечить збіг виступу вставки з пазом у столі.

**ПРИМІТКА!**

Відсутність захисної вставки (2) (див. малюнок 3) не дозволяє зафіксувати головку у нижньому положенні.

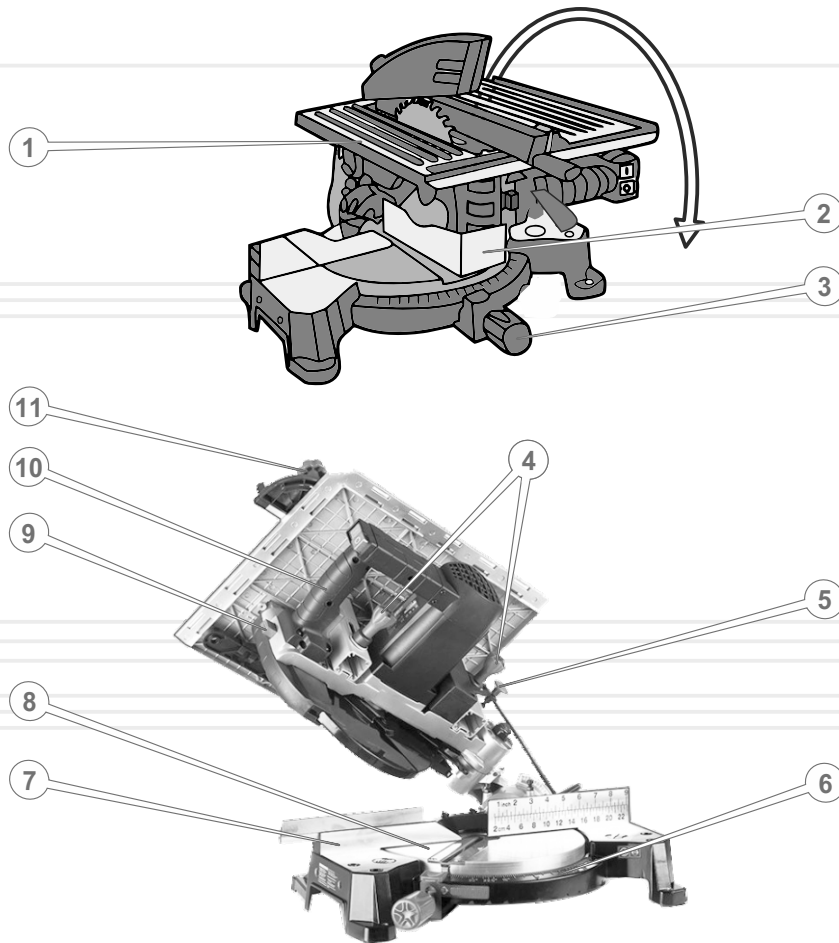
3. Щоб налаштувати режим настільної пили, необхідно натиснути клавішу (9), відпустити голову пили вниз до упора та зафіксувати положення голови, потопивши фіксатор (5) (див. малюнок 3).
4. Для переведення у режим торцювальної пили виконайте ряд дій:
 - повернути стіл (8) у нульове положення та затягніть рукоятку (3) (див. малюнок 3);
 - послабте гвинти-баранчики (4) та максимально підійміть робочий стіл (1) (див. малюнок 3). Затягніть кріплення (4) (див. малюнок 3) для того, щоб зафіксувати стіл;
 - встановіть голову пили у вертикальне положення, для цього притисніть її донизу, відтягніть стопор (5), та притримуючи рукоятку (10), під дією пружини, перемістіть її у верхнє положення. Відпустіть стопор (5) (див. малюнок 3);
 - зніміть вставку (2) (див. малюнок 3).
5. Виріб відрегульовано з високою точністю, але при транспортуванні є вірогідність ослаблення гвинтів, через це налаштована точність може змінитись. Щоб уникнути браку в роботі, перед початком експлуатації перевірте наступні налаштування:

**ПРИМІТКА!**

Виріб автоматично перемикає вимикачі з (17) на (9) (див. малюнок 3) та знову перемикає при переведенні пили з одного положення у друге.

- кут встановлення обмежувального упора нахилу на 90°. Перевіряйте кут у режимі торцювальної пили косинцем між площиною диска та поверхнею поворотного столу;
- кут встановлення обмежувального упора нахилу 45°. Кут перевіряти у режимі торцювальної пили після встановлення обмежувального упора нахилу на 90°. Кут перевіряти за шкалою нахилу, нахиливши голову пили до упора вліво.
- кут встановлення фронтального упора. Кут перевіряти у режимі настільної пили косинцем між площинами диску й фронтального упора при встановленому положенні поворотного столу 0°.

малюнок 3



18

Щоб змінити диск виконайте наступні рекомендації:

- переведіть виріб у режим торцювальної пили;
- послабте гвинт захисного рухомого кожуха диску, щоб можна було вільно відсунути кожух;
- заблокуйте зовнішній фланець (1) (див. малюнок 5) ключем (3) (див. малюнок 5), відверніть болт кріплення диску ключем, повертаючи його за годинниковою стрілкою.

УВАГА!

Різальні кромки диска достатньо гострі для того, щоб порізатись. Будьте уважні при операціях з ними, використовуйте захисні рукавички.

- зніміть зовнішній фланець (1) (див. малюнок 5), потім зніміть з валу диска (4) (див. малюнок 5) та витягніть його з прилада;

УВАГА!

Пам'ятайте, що твердосплавні напайки на різальних кромках диску ламкі. Уникайте ударів та падіння дисків. Якщо диски з твердосплавними напайками мають тріщини або сколи, то ними працювати не можна.

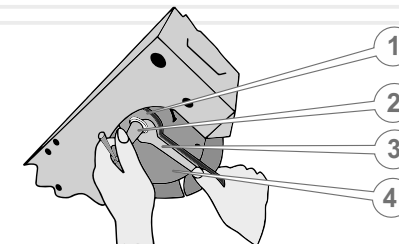
Працюючи твердосплавними дисками не стійте в площині його обертання.

- встановіть новий пильний диск у зворотній послідовності;
- встановіть зовнішній фланець (1) (див. малюнок 5). Затягніть болт обертання проти годинникової стрілки, одночасно притримуючи фланець ключем (3) (див. малюнок 5);
- поверніть рухомий кожух на своє місце та закріпіть його гвинтом.

УВАГА!

Напрямок обертання вказано на диску та на кожусі, диск повинен встановлюватись відповідно напрямку стрілок на кожусі та диску.

малюнок 4



19

Для надійної фіксації заготовки при розпилюванні, на фронтальному упорі (1) (див. малюнок 4) передбачено спеціальні отвори для кріплення струбцини. Вставте стрижень струбцини в спеціальний отвір і затягніть гвинт в іншій стороні цього отвору, щоб закріпити стрижень. Відрегулюйте струбцину відповідно розміру та формі заготовки. Струбцина може бути встановлена в упорі як ліворуч, так і праворуч від різального диска.

**УВАГА!**

Завжди надійно та правильно фіксуйте заготовку при розпилюванні. Недостатня жорсткість фіксування заготовки при розпилюванні може стати причиною пошкодження виробу та нанесення тілесних ушкоджень.

Переконайтеся в тому, що виріб не торкається струбцини при опусканні та нахилі головки. Якщо виріб чіпляє струбцину, перенесіть її на іншу сторону столу.

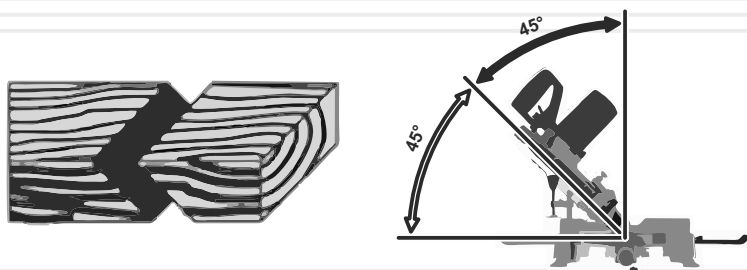
**ПРИМІТКА!**

Регулювання глибини пропилу визначається як перпендикуляр від поверхні стола до вершини найвищого зуба.

Різання під нахилом

Даний виріб дозволяє пропилювати під кутом 0° до 45° вліво/вправо. Послабте рукоятку фіксації кута нахилу та встановіть заданий кут нахилу відповідно зі шкалою. Затягніть рукоятку, щоб зафіксувати положення. Приклад розрізу під нахилом (див. малюнок 6).

малюнок 6

**Косе різання**

Різання під кутом до 45° вліво та вправо. Для виконання косого пропилу поверніть стіл на необхідний кут. Приклад пропилу (див. малюнок 7).

малюнок 7

**Комбіноване різання**

Однчасне розпилювання під косим кутом та нахиленими кутами. Комбінований пропил може здійснюватись під нахиленими кутами від 45° до 90° вліво та косими кутами від 90° до 45° вліво/вправо. Приклад пропилу (див. малюнок 8).

малюнок 8

**Торцювальне різання**

Послабте рукоятку фіксації (11) (див. малюнок 3) поворотного столу та поверніть стіл до суміщення покажчика кута повороту, який встановлюється на поворотному столі з поділом 0° на шкалі (13) (див. малюнок 3) кута повороту. Зафіксуйте положення рукояткою (11). Приклад пропилу (див. малюнок 9).

малюнок 9



5.2.РОБОТА

Вмикання та вимикання режимів торцювальної та настільної пили

Щоб увімкнути режим торцювальної пили, необхідно натиснути на клавішу ввімкнення (17) (див. малюнок 3), щоб вимкнути цей режим натисніть ще один раз.

Щоб увімкнути режим настільної пили, необхідно натиснути на клавішу ввімкнення (9) (див. малюнок 3) Ввімкнення/Вимкнення – (I/O).

Правила роботи торцювальною пилою

1. Установіть пилу на рівній горизонтальній поверхні, щоб не відбулося перекидання виробу.
2. Займіть правильне місце розташування.
3. Надійно зафіксуйте матеріал, який обробляється, в струбціні.
4. Увімкніть пилу і дочекайтеся, поки різальний диск не набере максимальні оберти.
5. Тримаючись за рукоятку, повільно опускайте різальний диск на матеріал, який обробляється, до зіткнення диска з матеріалом. Рухомий захисний кожух відкриється автоматично. При зіткненні відрізного диска з матеріалом, який обробляється, продовжуйте опускати диск до повного розпилювання матеріалу, не докладаючи при цьому додаткових зусиль. Регулюйте швидкість подачі у відповідності з матеріалом і розмірами заготовки. Обов'язково переконайтеся, що різальний диск не заклинюється.
6. Після того, як матеріал буде розрізаний, відпустіть клавішу (17) (див. малюнок 1) «Вмикання/Вимикання», і дочекайтеся повної зупинки відрізного диска.
7. Акуратно поверніть пилу у вихідне положення.



ПРИМІТКА!

Не здійснюйте надмірного тиску на пилу під час роботи, так як внаслідок тиску на виріб створюється додаткове навантаження на електричний двигун – небезпека виходу електродвигуна з ладу.

Правила роботи настільною пилою

1. Установіть пилу на рівній горизонтальній поверхні, щоб не відбулося перекидання виробу.
2. Займіть правильне місце розташування.
3. Щоб налаштувати режим настільної пили, необхідно натиснути клавішу (9), відпустити голову пили вниз до упора та зафіксувати положення голови, потопивши фіксатор (5) (див. малюнок 3).
4. Відрегулюйте необхідну глибину пропили, використовуючи гвинти-баранчики (4) (див. малюнок 3).
5. Відрегулюйте поздовжній упор (11) (див. малюнок 3).
6. Ввімкніть настільну пилу натиснувши (I) на панелі (9) (див. малюнок 1) дочекайтеся, поки різальний диск не набере максимальні оберти.
7. За допомогою повздовжнього упора підводьте заготовку до різального диску. У процесі подачі заготовки руками на різальний диск, ваші руки не повинні потрапляти під рухомий кожух.
8. Після закінчення роботи вимкніть прилад, натиснувши клавішу (O) на панелі (9) (див. малюнок 1).



ОБЕРЕЖНО!

Перед тим, як увімкнути прилад, переконайтеся, що клавіші ввімкнення/вимкнення (17) (9) (див. малюнок 1) знаходяться у вимкненому стані.



ОБЕРЕЖНО!

Не використовуйте прилад зі зламаним кожухом або зовсім без нього. При роботі не намагайтеся самостійно рухати захисний кожух диску.



ОБЕРЕЖНО!

При розпилюванні під нахилом, частина заготовки може залишитись біля бокової поверхні диску. Уважно підіймайте диск у час обертання, тому що є вірогідність зачеплення зуб'їв об заготовку, що може призвести до її викидання.

ТЕХНІЧНЕ ОБСЛУГОВУВАННЯ

Торцювальна пила забезпечена сучасним електричним двигуном, частинами та деталями, які розроблені з урахуванням вимог даного керівництва з експлуатації для довгострокової та безперебійної роботи. Тим не менш, дуже важливо регулярно проводити нескладні роботи з технічного обслуговування виробу, які викладені в даному розділі керівництва.



ОБЕРЕЖНО!

Перш ніж розпочати роботи з технічного обслуговування торцювальної пили, знеструмте виріб.

Комплекс робіт з технічного обслуговування торцювальної пили включає:

- огляд корпусу виробу, частин та деталей, мережевого кабелю, силової вилки на відсутність механічних і термічних ушкоджень;
- перевірку справності клавіші вмикання, механізму регулювання кута пропилю, рухомого та нерухомого захисних кожухів, затягування гвинтів, болтів і гайок;
- очищення корпусу виробу і комплектуючих від бруду та пилу;
- перевірку стану вугільних щіток;
- перевірку стану відрізного диска.

У разі виявлення механічних та термічних пошкоджень виробу, необхідно звернутися до сервісного центру.

Регулярно (до та після використання виробу) перевіряйте кріпильні гвинтові і болтові з'єднання, у разі ослаблення з'єднання – затягніть.

Перш ніж почати працювати виробом, перевірте легкість ходу рухомого захисного кожуха, клавіші вмикання, справність механізмів регулювання кута пропилю і відкривання рухомого кожуха. У випадку несправності – зверніться до сервісного центру.

Якщо в процесі експлуатації різальний диск пошкоджено, він затупився або деформувався - замініть диск.

Щоб перевірити стан і здійснити заміну вугільних щіток, акуратно відкрутіть кришки відсіків розміщення вугільних щіток, вийміть щітки та перевірте їх стан. У разі зносу вугільних щіток – замініть.

УВАГА!

Працювати торцювальною пилою з пошкодженим або деформованим відрізним диском заборонено.



Після кожного використання виробу очищуйте мішок для збоку пилу. Очищуйте корпус пили м'якою серветкою. Не можна допускати попадання вологи, пилу та бруду, а також дрібних частинок матеріалу, який обробляється у вентиляційні отвори корпусу електричного двигуна.

Якщо на корпусі присутні складні плями, необхідно видалити їх за допомогою м'якої серветки, яка була попередньо змочена в мильному розчині або спеціальному мийному засобі.

У процесі очищення виробу не рекомендується використовувати абразивні матеріали, різні розчинники, аміачну воду, бензин, спирт, які можуть завдати шкоду корпусу виробу.

Видаляти пил та бруд з металевих частин виробу, а також у важкодоступних місцях необхідно щіточкою.

Щоб перевірити стан та здійснити заміну вугільних щіток, акуратно відкрутіть кришки відсіків розміщення вугільних щіток, вийміть щітки і перевірте їх стан. У разі зносу вугільних щіток – замініть.

УВАГА!

Щоб запобігти виходу з ладу електричного двигуна, використовуйте тільки оригінальні вугільні щітки ТМ «Vitals».



ПРИМІТКА!

У разі виникнення труднощів під час проведення технічного обслуговування виробу, слід звернутися за допомогою до сервісного центру.

Транспортування

Торцювальна пила вимагає обережного поводження під час транспортування та відповідних умов зберігання.

Транспортування пили допускається всіма видами транспорту, які забезпечують збереження виробу, відповідно до загальних правил перевезень.

Під час вантажно-розвантажувальних робіт і транспортування виріб не повинен піддаватися ударам та впливу атмосферних опадів.

Під час транспортування пили надійно зафіксуйте маятниковий механізм.

Розміщення та кріплення відрізної пили в транспортних засобах повинні забезпечувати стійке положення виробу та відсутність можливості його переміщення під час транспортування.

Не рекомендовано переносити виріб за різальний диск або за мережевий кабель. Під час зміни робочого місця необхідно знеструмити виріб, від'єднавши його від джерела електроживлення.

Зберігання

Зберігати виріб рекомендується в приміщенні, яке добре провітрюється, при температурі від $-15\text{ }^{\circ}\text{C}$ до $+55\text{ }^{\circ}\text{C}$ та відносній вологості повітря не більше 90%.

Під час підготовки виробу до зберігання :

1. Зніміть з виробу різальний диск.
2. Видаліть пил, бруд із зовнішньої частини корпусу пили.
3. Змастіть тонким шаром машинного масла всі відкриті металеві частини виробу.

Якщо відрізна пила зберігалася за температури $0\text{ }^{\circ}\text{C}$ і нижче, то перш ніж використовувати виріб його необхідно витримати в теплому приміщенні при температурі від $+5\text{ }^{\circ}\text{C}$ до $+40\text{ }^{\circ}\text{C}$ протягом двох годин. Даний проміжок часу слід дотримуватися для видалення можливого конденсату. Якщо відрізну пилу почати використовувати відразу ж після переміщення з холоду, виріб може вийти з ладу.

**УВАГА!**

Зберігати виріб в одному приміщенні з горючими речовинами, кислотами, лугами, мінеральними добривами та іншими агресивними речовинами забороняється.

Утилізація

Не викидайте виріб в контейнер із побутовими відходами! Відрізна пила, яка відслужила свій термін, оснащення та упаковка повинні здаватися на утилізацію та перероблення.

Інформацію про утилізацію Ви можете отримати в місцевій адміністрації.



МОЖЛИВІ НЕСПРАВНОСТІ ТА ШЛЯХИ ЇХ УСУНЕННЯ

ОПИС НЕСПРАВНОСТІ	Можлива причина	Шляхи усунення
Виріб під час натискання на клавішу вмикання не працює	Відсутній електричний контакт на лінії подачі електроживлення	З'ясуйте причину, відновіть контакт
	Пошкоджений мережевий кабель або силова вилка	Замініть
	Несправна електрична розетка	Підключіть виріб до справної розетки
	Несправний електричний двигун	Зверніться до сервісного центру
	Несправна клавіша вмикання	Зверніться до сервісного центру
Електричний двигун сильно іскрить	Зношені вугільні щітки	Замініть вугільні щітки
	Пошкоджена обмотка електричного двигуна	Зверніться до сервісного центру
Потужності двигуна недостатньо, під час роботи чути свист (скрип)	Зношені вугільні щітки	Замініть вугільні щітки
	Надмірний тиск на виріб у процесі роботи	Знизьте тиск на виріб
	Зношений підшипник	Зверніться до сервісного центру
Радіальне биття різального диска	Зношений, пошкоджений різальний диск	Замініть
	Пошкоджений вал електричного двигуна	Зверніться до сервісного центру
Після відключення виробу електричний двигун продовжує обертатися без зміни частоти обертів	Різальний диск деформований	Замініть різальний диск
	Несправна клавіша вмикання	Зверніться до сервісного центру

ОПИС НЕСПРАВНОСТІ	Можлива причина	Шляхи усунення
Відсутня фіксація кута повороту стола	Пошкоджений чи забруднений стопорний механізм повороту столу	Очистіть механізм або зверніться до сервісного центру
Відсутня фіксація в струбці матеріалу, який обробляється	Затискний гвинт не зафіксований фіксатором, або пошкоджений затискний гвинт	Зафіксуйте або замініть затискний гвинт
Неможливо опустити різальний диск на матеріал, який обробляється	Пошкоджений маятниковий механізм	Зверніться до сервісного центру
Не піднімається автоматично рухомий захисний кожух	Пошкоджений чи забруднений механізм відкриття рухомого кожуха	Очистіть механізм або зверніться до сервісного центру
Корпус електричного двигуна сильно нагрівається	Велике навантаження на електричний двигун	Знизьте навантаження (вимкніть до охолодження)
	Електричний двигун несправний	Зверніться до сервісного центру
	Зношений підшипник	Зверніться до сервісного центру

Гарантійний термін експлуатації торцювальної пили Vitals Professional **Dz 3020CX** становить 42 (сорок два) місяці із вказаної в гарантійному талоні дати роздрібного продажу. Термін служби даних виробів становить 5 (п'ять) років з дати роздрібного продажу. Гарантійний термін зберігання становить 5 (п'ять) років з дати випуску продукції.

Даний товар не вимагає проведення робіт із введення в експлуатацію.

На протязі гарантійного терміну експлуатації несправні деталі та вузли будуть замінюватися за умови дотримання всіх вимог керівництва і відсутності ушкоджень, пов'язаних з неправильною експлуатацією, зберіганням та транспортуванням виробу.

Споживач має право на безкоштовне гарантійне усунення несправностей, виявлених і пред'явлених в період гарантійного терміну експлуатації і обумовлених виробничими недоліками.

Гарантійне усунення несправностей здійснюється шляхом ремонту або заміни несправних частин виробу в сертифікованих сервісних центрах. У зв'язку зі складністю конструкції ремонт може тривати понад двох тижнів. Причину виникнення несправностей та терміни їх усунення визначають фахівці сервісного центру.



ПРИМІТКА!

Виріб приймається на гарантійне обслуговування тільки в повній комплектації, ретельно очищений від бруду та пили.

Гарантійні зобов'язання втрачають свою силу в наступних випадках:

- Відсутність або неможливість прочитати гарантійний талон.
- Неправильне заповнення гарантійного талона, відсутність в ньому дати продажу або печатки (штампа) і підпису продавця, серійного номера виробу.
- Наявність виправлень або підчисток в гарантійному талоні.
- Повна або часткова відсутність серійного номера на виріб, неможливість його прочитати а також невідповідність серійного номера виробу номеру, який вказаний в гарантійному талоні.

- Недотримання правил експлуатації, зазначених у цьому керівництві, в тому числі порушення регламенту технічного обслуговування.
- Експлуатація несправного або некомплектного виробу, що стала причиною виходу його з ладу.
- Потраплення всередину виробу сторонніх речовин або предметів.
- Виріб має значні механічні або термічні пошкодження, явні сліди недбалості експлуатації, зберігання або транспортування.
- Виріб використовувався не за призначенням.
- Проводилися ремонт, розкриття або спроба модернізації виробу споживачем або третіми особами поза сервісних центрів.
- Несправність сталася внаслідок стихійного лиха (пожежа, повінь, ураган тощо.).

Замінені по гарантії деталі та вузли переходять у розпорядження сервісного центру.

Під час виконання гарантійного ремонту гарантійний термін збільшується на час перебування виробу в ремонті. Відлік доданого терміну починається з дати приймання виробу в гарантійний ремонт.

У разі якщо з технічних причин ремонт виробу неможливий, сервісний центр видає відповідний акт, на підставі якого користувач самостійно вирішує питання з організацією-постачальником про заміну виробу або повернення грошей.

Після закінчення гарантійного терміну сервісні центри продовжують здійснювати обслуговування та ремонт виробу, але вже за рахунок споживача.

Гарантійні зобов'язання не поширюються на несправності, які виникли внаслідок природного зносу або перевантаження виробу.

Гарантійні зобов'язання не поширюються на комплектуючі: затискний ключ, різальний диск, вугільні щітки.

Гарантійні зобов'язання не поширюються на неповноту комплектації виробу, яка могла бути виявлена під час його продажу.

Право на гарантійний ремонт не є підставою для інших претензій.



ГАРАНТІЙНИЙ ТАЛОН

Купуючи виріб, вимагайте перевірки його справності, комплектності і відсутності механічних пошкоджень, наявності відмітки дати продажу, штампа магазину та підпису продавця. Після продажу претензії щодо некомплектності і механічних пошкоджень не приймаються.

Виріб	
Модель	
Серійний номер	
Торговельна організація	
Адреса торговельної організації	
Виріб перевірів і продав	
Дата продажу	
Печатка або штамп торговельної організації	

Претензій до зовнішнього вигляду, справності та комплектності виробу не маю. З правилами користування та гарантійними умовами ознайомлений.

(Підпис покупця)



Виріб		
Модель		
Серійний номер		
Вилучено (дата):	Торговельна організація	
	Дата продажу	
Видано (дата):		
Майстер (ПІБ та підпис)	Печатка або штамп сервісного центру	Печатка або штамп торговельної організації



Виріб		
Модель		
Серійний номер		
Вилучено (дата):	Торговельна організація	
	Дата продажу	
Видано (дата):		
Майстер (ПІБ та підпис)	Печатка або штамп сервісного центру	Печатка або штамп торговельної організації



Виріб		
Модель		
Серійний номер		
Вилучено (дата):	Торговельна організація	
	Дата продажу	
Видано (дата):		
Майстер (ПІБ та підпис)	Печатка або штамп сервісного центру	Печатка або штамп торговельної організації

ВІДРИВНИЙ ТАЛОН

ВІДРИВНИЙ ТАЛОН

ВІДРИВНИЙ ТАЛОН

ФОРМУЛЯР ГАРАНТІЙНИХ РОБІТ

Виріб після гарантійного ремонту отримав у робочому стані, без дефектів. Претензій не маю.

<input type="text"/>	<input type="text"/>	<input type="text"/>
Дата	ПІБ покупця	Підпис покупця

Виріб після гарантійного ремонту отримав у робочому стані, без дефектів. Претензій не маю.

<input type="text"/>	<input type="text"/>	<input type="text"/>
Дата	ПІБ покупця	Підпис покупця

Виріб після гарантійного ремонту отримав у робочому стані, без дефектів. Претензій не маю.

<input type="text"/>	<input type="text"/>	<input type="text"/>
Дата	ПІБ покупця	Підпис покупця

№	Дата проведення ремонту		Опис ремонтних робіт та замієних деталей	Прізвище майстра та печатка сервісного центру
	Початок	Закінчення		
<input type="text"/>	<input type="text"/>	<input type="text"/>	<input type="text"/>	<input type="text"/>
<input type="text"/>	<input type="text"/>	<input type="text"/>	<input type="text"/>	<input type="text"/>
<input type="text"/>	<input type="text"/>	<input type="text"/>	<input type="text"/>	<input type="text"/>
<input type="text"/>	<input type="text"/>	<input type="text"/>	<input type="text"/>	<input type="text"/>
<input type="text"/>	<input type="text"/>	<input type="text"/>	<input type="text"/>	<input type="text"/>

ОФИЦИАЛЬНЫЙ ДИЛЕР В УКРАИНЕ:

storgom.ua

ГРАФИК РАБОТЫ:

Пн. – Пт.: с 8:30 по 18:30

Сб.: с 09:00 по 16:00

Вс.: с 10:00 по 16:00

КОНТАКТЫ:

+38 (044) 360-46-77

+38 (066) 77-395-77

+38 (097) 77-236-77

+38 (093) 360-46-77

Детальное описание товара: <https://storgom.ua/product/pila-tortsovochnaia-vitals-professional-dz-30-0xc-multi-704-0.html>

Другие товары: <https://storgom.ua/setevye-torcovochnye-pily.html>