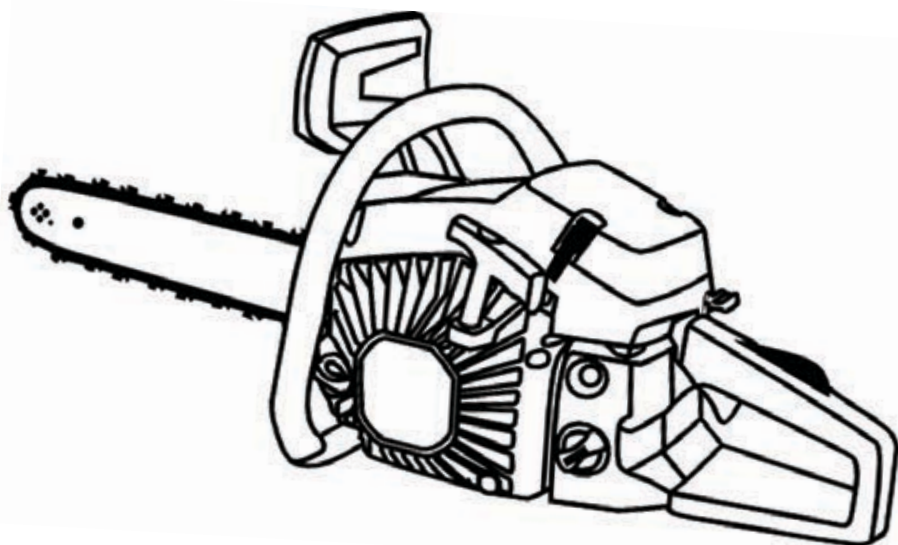


ЗЕНИТ

ПРОФИ

Пила цепная бензиновая **БПЛ-457/2300** профи
Пила ланцюгова бензинова **БПЛ-457/2300** профи
Gasoline chain saw **BPL-457/2300** profi



RU UA



СОДЕРЖАНИЕ (ЗМІСТ, CONTENTS)

| | |
|--|----|
| 1. Руководство (инструкция) по эксплуатации (русский язык) | 3 |
| 2. Посібник (інструкція) з експлуатації (українська мова)..... | 22 |

Руководство (инструкция) по эксплуатации (копия оригинала)

УВАЖАЕМЫЙ ПОКУПАТЕЛЬ!



ВНИМАНИЕ!

При покупке пилы цепной бензиновой БПЛ-457/2300 профи требуйте проверки ее работоспособности пробным запуском и проверки соответствия комплектности (раздел 11 «Комплектность» Руководства по эксплуатации).

Перед эксплуатацией пилы цепной бензиновой внимательно изучите руководство по эксплуатации и соблюдайте меры безопасности при работе.

Убедитесь, что Гарантийный талон полностью и правильно заполнен.

В процессе эксплуатации соблюдайте требования Руководства по эксплуатации (технического паспорта).

1 ВВЕДЕНИЕ

1.1 Пила цепная бензиновая БПЛ-457/2300 профи предназначена для пиления древесины, обрезки сучьев, заготовки дров в бытовых условиях.

1.2 Пила снабжена защитным устройством - механическим тормозом цепи, который останавливает ее движение в течение нескольких долей секунды.

1.3 Пила оборудована системой "легкий запуск" и ручной помпой подкачки топливной смеси, которые облегчают запуск двигателя бензопилы.

Пила не предназначена для длительных работ, так как при длительных работах вибрация может стать причиной нарушения кровообращения.

Внимательно изучите настоящее руководство по эксплуатации, в том числе пункт 2 «Меры безопасности». Только таким образом Вы сможете научиться правильно обращаться с инструментом и избежите ошибок и опасных ситуаций.



ВНИМАНИЕ! Упущение, допущенные при соблюдении указаний и инструкций по технике безопасности, могут стать причиной пожара и тяжелых травм.

2 МЕРЫ БЕЗОПАСНОСТИ

2.1 Общие правила безопасности



ВНИМАНИЕ! Перед первым вводом в эксплуатацию необходимо внимательно ознакомиться с общими правилами безопасности. Несоблюдение нижеуказанных указаний по технике безопасности может стать опасным для жизни.

ПРЕДУПРЕЖДЕНИЕ

Перед использованием оборудования должны быть приняты все необходимые меры предосторожности для того, чтобы уменьшить степень риска возгорания и снизить вероятность повреждения корпуса и деталей изделия. Эти меры включают в себя нижеперечисленные пункты.

Внимательно прочтите все указания, прежде чем Вы попытаетесь использовать инструмент и сохраните их.

2.1.1 Перед эксплуатацией необходимо внимательно ознакомиться с Руководством по эксплуатации и соблюдать его требования.

2.1.2 Эксплуатировать изделие необходимо согласно его назначения и требований, указанных в руководстве по эксплуатации. Бережно относитесь к изделию, не подвергайте его ударам, перегрузкам.

2.1.3 При работе необходимо использовать индивидуальные средства защиты: защитные очки для защиты глаз, средства защиты от шума; защитную маску для защиты от пыли; прочные перчатки для защиты рук; сапоги, защитную каску, если не исключена опасность удара падающими предметами. При работе необходимо носить плотную, облегающую спецодежду.

- 2.1.4 При эксплуатации бензопилы необходимо выполнять правила пожарной безопасности. Курение, пользование открытым огнем и нагревательными приборами вблизи места хранения топлива или изделия не допускается. Запасы топлива и масла необходимо хранить в укрытии на безопасном расстоянии от работающего изделия, или открытого огня.
- 2.1.5 Будьте осторожны при работе с бензином. Пуск двигателя осуществляйте на расстоянии не менее трех метров от места заправки.
- 2.1.6 Запрещается заправлять бензопилу топливом и маслом при работающем двигателе.
- 2.1.7 Запрещается работать бензопилой вблизи легковоспламеняющихся материалов как в открытых, так и в закрытых помещениях. Существует опасность взрыва или пожара.
- 2.1.8 Каждый раз перед началом работы следует проводить технический осмотр и проверку бензопилы соответствии с пунктом раздела «Подготовка к работе» Руководства.
- 2.1.9 Техническое обслуживание необходимо осуществлять только с выключенной бензопилой.
- 2.1.10 При работе не допускайте нахождения в опасной зоне посторонних лиц, детей и животных.
- 2.1.11 Перед началом работы займите устойчивое положение, убедитесь в том, что рабочее место свободно от любых препятствий и был проложен путь эвакуации.
- 2.1.12 Для снижения опасности отдачи при работе держите пилу двумя руками во избежание травм. Не работайте одной рукой.
- 2.1.13 Следите за тем, чтобы рукоятки пилы были сухими и чистыми.
- 2.1.14 Следите за тем, чтобы в зоне поворота пильной цепи не состояли какие-либо части тела.
- 2.1.15 Перед пуском убедитесь, чтобы бензопила не сталкивалась с посторонними предметами.
- 2.1.16 Работать бензопилой разрешается только в хорошо проветриваемых местах.
- 2.1.17 Необходимо выключать двигатель перед тем, как положить бензопилу.
- 2.1.18 Транспортировать бензопилу необходимо только с выключенным двигателем. При этом глушитель должен быть направлен в сторону от тела! Направляющая шина должна быть направлена назад.
- 2.1.19 При транспортировке бензопилы необходимо надеть на пильную цепь защитный кожух.
- 2.1.20 Не используйте бензопилу, если она находится в небезупречном техническом состоянии.
- 2.1.21 Запрещается эксплуатировать бензопилу при возникновении во время работы хотя бы одной из следующих неисправностей:
неисправность элементов управления;
неисправность тормоза цепи;
утечка топлива или масла;
неисправность системы смазки (отсутствие подачи масла для смазки цепи);
появления постороннего шума или стука внутри бензопилы;
поломка или появление трещин в корпусной детали, рукоятке, защитном ограждении.
- 2.1.22 Запрещается:
- передавать бензопилу детям, а также лицам, не ознакомившимся с существующей инструкцией;
- использовать бензопилу для пиления других материалов, кроме древесины.
- использовать бензопилу во взрывоопасной атмосфере.
- 2.1.23 Остерегайтесь ожогов, так как части бензопилы нагреваются до высокой температуры.
- 2.1.24 Запрещается валить деревья, если у Вас нет специального знания и опыта.
- 2.1.25 Будьте осторожны при обрезке сучьев и кустов, так как тонкие ветви могут запутаться в цепи, вылететь в стороны, или вывести Вас из равновесия.
- 2.1.26 Необходимо обращать внимание на сучья с внутренним напряжением. Существует возможность отдачи в случае высвобождения этого напряжения.
- 2.1.27 Средства безопасности при отдаче (рывке назад). Отдача является наиболее частой причиной несчастных случаев.



ВНИМАНИЕ! Отдача может привести к смертельным резаным ранам.



- При отдаче, пила, выйдя из-под контроля, отбрасывается неожиданно в сторону пользователя, например: если пильная цепь в зоне вокруг верхней четверти вершины шины случайно наталкивается на дерево или другой твердый предмет или если при обрезке сучьев пила сталкивается с другим суклом. Не надейтесь только на средства, которые интегрированы в пилу для снижения отдачи. Самым надежным способом избежать отдачи является осмотрительная и правильная работа.

- Осознание возможности возникновения отдачи может снизить или исключить момент неожиданности. Неконтролируемая реакция может стать причиной несчастного случая.

- При работе пилу всегда держите двумя руками, при этом правая рука должна находиться на задней рукоятке, левая - на передней рукоятке (тоже самое для "левшей"). Для надежного удержания пилы переднюю и заднюю рукоятки плотно охватывайте большими пальцами рук. Прочная хватка поможет снизить риск отдачи и сохранить контроль над пилой.

- Убедитесь, что рабочее место свободно от любых препятствий.

- Вершина шины не должна касаться дерева или другого твердого предмета.

- Пиление надо производить при высокой скорости двигателя.

- При работе не наклоняйтесь сильно вперед и не пилите выше уровня плеча.

- Наблюдайте постоянно за вершиной шины.

- Не используйте вершину шины для пиления.

- Никогда не срезайте более одного сучка за один раз.

- Вставляйте шину в начатый распил очень осторожно.

- «Врезку» проводить только при наличии опыта в работе подобным образом.

- Обратите внимание на положение ствола и на усилия, закрывающие щель распила и которые могли бы защемить пильную цепь.

- Работайте только с правильно заточенной и натянутой пильной цепью.

- Заточка пильной цепи и техническое обслуживание должны осуществляться в соответствии с существующей инструкцией.

- Используйте только шины и пильные цепи, которые рекомендованы заводом-изготовителем ТМ ЗЕНИТ ПРОФИ.

2.2 Особые требования эксплуатации изделия (Меры безопасности)

2.2.1 Применять изделие разрешается только в соответствии с назначением, указанным в руководстве по эксплуатации.

2.2.2 При эксплуатации изделия необходимо соблюдать все требования Руководства по эксплуатации (технического паспорта), бережно обращаться с ним. К работе с изделием допускаются только лица, прошедшие соответствующее обучение и имеют допуск к работе с бензопилами.

2.2.3 При приготовлении, хранении топливной смеси, при заправке бензопилы существует высокая вероятность возгорания. Будьте осторожны! Бензин чрезвычайно легко воспламеняется!

- Находитесь на безопасном расстоянии от открытого огня!

- Не проливайте топливо!

- Перед заправкой топливом всегда останавливайте двигатель!

- Не заправляйте топливом, пока двигатель не остынет полностью - топливо может перелиться - опасность пожара!

- Резьбовую пробку топливного бака откручивайте осторожно, чтобы избыточное давление снижалось медленно и топливо не могло разбрызгиваться!

- Заправку топливом производить только в хорошо проветриваемых местах!

- Если топливо было пролито, изделие необходимо немедленно обтереть!

- Следите за тем, чтобы топливо не попало на одежду, в противном случае немедленно смените одежду.

2.2.4 Двигатель при вытянутом штекере высоковольтного провода или при открученной свече зажигания разрешается запускать с помощью пускового устройства только тогда, когда выключатель зажигания находится в позиции «STOP» (Остановка): опасность пожара из-за искры вне цилиндра!

2.2.5 Топливную смесь, бензин, масло для двухтактных двигателей и масло для смазки пильной цепи хранить только в канистрах, надписанных надлежащим образом согласно предписаниям.

Избегать прямого попадания бензина на кожу, а также вдыхания бензиновых паров - Опасно для здоровья!

2.2.6 При неисправности функционирования тормоза пильной цепи, бензопилу немедленно остановить: опасность травмы! Обратитесь в сервисную службу ТМ ЗЕНИТ ПРОФИ! Не используйте бензопилу до полного устранения неисправности.

2.2.7 Длительное пользование бензопилой может привести к вызванным вибрацией нарушениям кровообращения (синдром «белых пальцев»).

Общепринятая продолжительность пользования устройством не может быть установлена, так как это зависит от многих факторов.

Продолжительность пользования устройством увеличивается благодаря:

Защите рук (толстые перчатки).


Работе с перерывами.

Продолжительность пользования устройством сокращается вследствие:

Личной склонности оператора к плохому кровообращению (признаки: часто холодные пальцы, зуд пальцев).

Низких внешних температур.

Больших усилий при захвате бензопилы (крепкое схватывание мешает кровообращению).

 **ВНИМАНИЕ!** При регулярном, длительном пользовании бензопилой и при повторном появлении соответствующих симптомов (например, зуд пальцев) рекомендуется проводить регулярное медицинское обследование.

3 ОПИСАНИЕ И РАБОТА

3.1 Назначение изделия

3.1.1 Пила цепная бензиновая БПЛ-457/2300 профи (далее - изделие) предназначена для пиления древесины, обрезки сучьев, заготовки дров в бытовых условиях.

3.1.2 Пила должна эксплуатироваться в условиях:

- Температура окружающей среды от минус 15° С до плюс 40° С;

- Относительная влажность воздуха до 80% при 20° С.

- Высота над уровнем моря до 1000 м.

3.1.3 В связи с постоянной деятельностью по совершенствованию изделия, производитель оставляет за собой право вносить в конструкцию незначительные изменения, не отраженные в настоящем руководстве по эксплуатации (техническом паспорте) и не влияют на эффективную и безопасную работу инструмента. Поэтому данные и иллюстрации, приведенные в этом руководстве по эксплуатации, не могут служить основанием для претензий.

3.2 Технические характеристики

Основные технические характеристики пилы цепной бензиновой БПЛ-457/2300 профи представлены в таблице 1.

Таблица 1

| Наименование параметра | Значение |
|--|---|
| Мощность двигателя, Вт | 2300 |
| Рабочий объем двигателя, см ³ | 52,0 |
| Тип двигателя | Одноцилиндровый двухтактный с воздушным охлаждением |
| Тип зажигания | Бесконтактный |

| | |
|--|--------------------------------------|
| Тип стартера | Ручной, с механизмом легкого запуска |
| Соотношение бензин/масло | 25:1 |
| Количество оборотов холостого хода, об/мин | 3000±200 |
| Максимальная скорость вращения, об/мин | 10500±200 |
| Максимальная скорость цепи, м/с | 15 |
| Размер шины, мм (дюймов) | 457 (18") |
| Шаг цепи, дюймов | 0,325" |
| Количество звеньев цепи | 64 |
| Ширина направляющего паза шины, мм | 1,5 |
| Объем топливного бака, л | 0,55 |
| Объем бака для смазки цепи, л | 0,26 |
| Вес нетто/брутто, кг | 5,4/6,0 |
| Срок службы, лет | 3 |

3.3 Состав изделия

Внешний вид пилы цепной бензиновой БПЛ-457/2300 профи показан на рисунке 1.

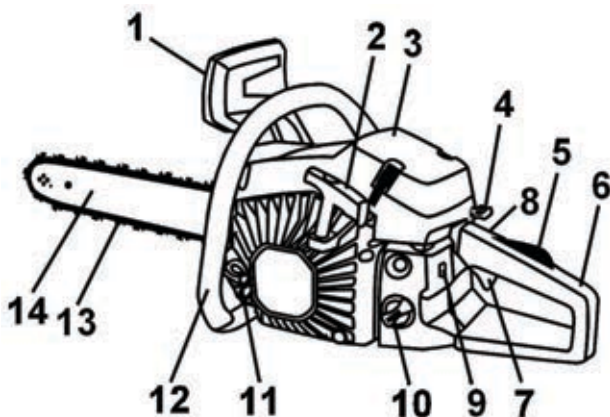


Рисунок 1

1. Переднее защитное устройство с функцией тормоза цепи
2. Рукоятка пускового троса стартера
3. Крышка воздушного фильтра
4. Рычаг управления дроссельной заслонкой
5. Рычаг блокировки от нажатия рычага подачи топлива
6. Задняя рукоятка
7. Рычаг акселератора (рычаг заслонки карбюратора)
8. Помпа подкачки топливной смеси (праймер)
9. Пусковой выключатель
10. Крышка топливного бака
11. Крышка масляного бака для смазки цепи
12. Передняя рукоятка
13. Пильная цепь
14. Направляющая шина

3.4 Устройство и принцип работы

3.4.1 Изделие состоит из следующих составных частей: пильной гарнитуры с системой

смазки цепи, одноцилиндрового двухтактного карбюраторного двигателя с воздушным охлаждением, системы зажигания, карбюратора, стартера бензопилы.

3.4.2 Пильная гарнитура - консольного типа, состоит из пильной цепи, направляющей шины и приводной шестерни.

Смазка направляющего паза направляющей шины в процессе работы - непрерывная, автоматическая, с помощью плунжерного бесклапанного насоса золотникового типа.

Насос и масляный бак для смазки цепи расположены в корпусе двигателя.

3.4.3 Двухтактный двигатель изделия работает на топливной смеси бензина и масла, которая одновременно выполняет смазку. Регулировка оборотов двигателя (необходимую подачу воздушно-бензиновой смеси) и настройка при запуске изделия осуществляется карбюратором.

Зажигание бензопилы представляет собой систему, которая обеспечивает появление искры в момент запуска двигателя. Данный процесс происходит в результате возгорания топливной смеси в цилиндре электрическим разрядом. Устройством для поджигания топливной смеси служит свеча зажигания, которая срабатывает в установленный момент работы двигателя на каждом цикле.

Охлаждение двигателя осуществляется воздушной системой, состоящей из центробежного вентилятора, крыльчатка которого находится на маховике, и кожуха, которые направляют поток воздуха на ребристую поверхность цилиндра. Степень охлаждения двигателя зависит от температуры окружающего воздуха, загрязнение ребер цилиндра, а также от качества рабочей смеси. Обогащение рабочей смеси приводит к снижению температуры двигателя, а обеднение - к повышению.

3.4.4 Изделие оснащено механизмом легкого запуска. Конструкция этой системы очень проста и надежна. Вытягивая шнур, сжимается дополнительная мощная пружина, установленная между бобиной стартера и маховиком. В определенный момент эта пружина освобождает накопленную энергию и начинает вращать маховик коленчатого вала двигателя бензопилы. Запуск двигателя получается легким и плавным, без рывков. Такую пилу легко завести, не прилагая больших физических усилий.

3.4.5 Для наиболее безопасного пользования изделие имеет тормоз пильной цепи, который установлен для защиты оператора от травм при отдаче (отбрасывании) пилы в процессе работы. Пильная цепь при срабатывании тормоза останавливается в течение долей секунды. Тормоз цепи при отдаче может включаться как вручную через нажатие (в сторону пильной гарнитуры) левой рукой переднего защитного устройства для рук, так и автоматически - под действием инерции масс этого же защитного устройства.

3.4.6 Для облегчения запуска двигателя (особенно при низкой температуре) изделие снабжено ручной помпой (праймером) для подкачки топливной смеси перед запуском двигателя.

3.4.7 В связи с постоянным совершенствованием изделие может иметь незначительные отличия от описания и рисунков, которые не ухудшают его эксплуатационных свойств.

4 ПОДГОТОВКА ИЗДЕЛИЯ К ИСПОЛЬЗОВАНИЮ



ВНИМАНИЕ! Запрещается начинать работу изделием, не выполнив требований по технике безопасности, указанных в разделе 2 «Меры безопасности» данного руководства по эксплуатации.

Перед началом сборки изделия следует снять все транспортировочные прокладки и ленты и после этого переходить к сборке.

4.1 Перед началом работы (при выключенной бензопиле) необходимо осуществить сборку пилы и регулировку натяжения цепи в следующем порядке:

- наденьте прочные перчатки для защиты рук;
- убедитесь в том, что рычаг тормоза цепи отжат сторону передней рукоятке;
- отверните винты крепления крышки пильной гарнитуры, снимите крышку;
- используя отвертку поверните регулировочный винт натяжения цепи до такого положения, при котором хвостовик не дойдет до конца своего хода в направлении ведущей шестерни (звездочки);

- установите направляющую шину. Перед установкой шины обязательно надо снять транспортировочную прокладку с места монтажа шины;
- пильную цепь наложите на ведущую шестерню (звездочку), а ведущие звенья цепи введите в паз шины (при этом цепь должна слегка свисать);
- направляющую шину поднимите за вершину и вращайте натяжной винт до момента полного прилегания цепи к шине;
- установите крышку (при этом направляющий носик вставьте в отверстие корпуса двигателя) и закрепите ее винтами (винтом), при этом цепь не должна соскочить с шины, а хвостовик регулятора натяжения цепи должен входить в соответствующее отверстие на шине.

4.2 Регулировка цепи (правильная натяжка цепи очень важна и потому должна контролироваться перед каждым началом работы и во время работы):

наденьте прочные перчатки для защиты рук;
направляющую шину поднимите за вершину и вращайте натяжной винт до момента полного прилегания цепи к шине;

придерживая направляющую шину за вершину в верхнем положении, осторожно затяните гайки, закрепляющие крышку;

после регулировки, не снимая перчаток, переместите цепь вперед-назад на направляющей шине, чтобы убедиться, что цепь движется свободно и точно и сцепляется с зубцами ведущей шестерни (звездочки). Если цепь трудно передвигается, натяжение слишком сильное и должно быть ослаблено.

Примечание: новая цепь довольно быстро растягивается, и повторная регулировка необходима примерно после пяти распилов. В дальнейшем интервалы регулировки увеличиваются.



ВНИМАНИЕ! Неправильная регулировка цепи приводит к быстрому износу цепи, шины и ведущей шестерни (звездочки).

4.3 Подготовка топливной смеси.

4.3.1 Масло для приготовления топливной смеси.

Необходимо использовать высококачественное масло, предназначенное для 2-тактных двигателей с воздушным охлаждением, соответствующее классификации API TV или API TC, JASO FB или JASO FC в таком соотношении:

| Тип масла | Соотношение масло/бензин |
|--|-------------------------------|
| Минеральное масло для двухтактных двигателей | 1:25 (4% от объема бензина) |
| Синтетическое (полусинтетическое) масло для двухтактных двигателей | 1:40 (2,5% от объема бензина) |

Запрещается использование масла, которое предназначено для 2-тактных двигателей с водяным охлаждением (для лодочных моторов), а также масла, не сертифицированные по классификации API (JASO), потому что такое использование может привести к работе двигателя в условиях недостаточной смазки и повреждения поршневой группы (задиры поршня и цилиндра).

4.3.2 Рекомендуемый тип бензина.

Рекомендуется использовать высококачественный неэтилированный бензин высокой очистки с октановым числом не ниже 90 (A-92, A-93, A-95).



ВНИМАНИЕ! Никогда не используйте не смешанный с маслом бензин. В результате применения не смешанного с маслом бензина двигатель выйдет из строя. Строго следуйте указанному соотношению бензин/масло.

4.3.3 Смешивание бензина с маслом необходимо осуществлять перед заправкой пилы в отдельной канистре.

4.3.4 Для правильной дозировки масла рекомендуется использовать медицинский шприц без иглы емкостью 10-20 мл.

4.3.5 Рекомендуется пользоваться таблицей 2 для подготовки топливной смеси.

Таблица 2

| Бензин, литров | Минеральное масло, мл | Синтетическое масло, мл |
|--------------------------|--|--|
| 0,5 | 20 | 12,5 |
| 1 | 40 | 25 |
| 2 | 80 | 50 |
| 3 | 120 | 75 |
| 5 | 200 | 125 |
| Соотношение бензин/масло | 25/1 (25 частей бензина на одну часть масла, то есть 4% масла от количества бензина) | 40/1 (40 частей бензина на одну часть масла, то есть 2,5% масла от количества бензина) |

После окончания дозирования потрясите канистру для хорошего перемешивания смеси.

4.3.6 Заправка топливной смесью.

- Перед заправкой убедитесь, чтобы топливная смесь была хорошо перемешана, для этого взболтайте емкость с топливной смесью.
- Заглушите пилу (если она находилась в работе) и выдержите время для ее охлаждения не менее 2 минут.
- Медленно откройте крышку топливного бака (10).
- Заправьте бак топливной смесью.
- Плотно закройте крышку топливного бака.



ВНИМАНИЕ! Для уменьшения риска возникновения пожара необходимо учесть следующие меры:

- Не курите и не ставьте никакие горячие предметы рядом с топливом;
- Перед заправкой следует обязательно выключить двигатель бензопилы и дать ему остыть в течение нескольких минут;
- Перед заправкой крышку топливного бака следует открывать медленно, чтобы постепенно стравить избыточное давление;
- После заправки плотно затяните крышку топливного бака;
- После заправки отнесите бензопилу в сторону от места заправки как минимум на 3 метра.



ВНИМАНИЕ! Бензин и топливная смесь очень пожароопасны. Будьте осторожны при обращении с бензином и маслом. Держите их подальше от огня и не дышите их парами.

4.4 Заправка маслом бака для смазки цепи.

Каждый раз, когда Вы наполняете топливный бак топливной смесью, наполняйте масляный бак для смазки цепи маслом. Для этого:

- Откройте крышку масляного бака для смазки цепи (11) для заправки маслом.
- Проверьте уровень масла, при необходимости добавьте масло.
- Используйте для смазки цепи чистые, соответствующие сезону моторные минеральные или полусинтетические масла (летом – вязкостью SAE 10W-30 или SAE 10W-40, зимой – SAE 10W-20) или индустриальные: И-20, И-40.



ВНИМАНИЕ! Никогда не применяйте отработанное масло. Это приведет к повреждению масляного насоса, направляющей шины и пильной цепи.

4.5 Каждый раз перед работой необходимо провести технический осмотр пилы, при этом необходимо проверить:

- комплектность и надежность крепления деталей;
- отсутствие утечек топливной смеси и масла;

- целостность деталей корпуса, защитных кожухов, рукояток и их исправность;
- натяжение пильной цепи;
- четкость работы выключателя и рычага управления дроссельной заслонкой;
- срабатывания муфты сцепления (после запуска убедиться в том, что пильная цепь останавливается при отпускании рычага управления дроссельной заслонкой);
- исправность тормоза цепи;
- исправность системы подачи смазки цепи (цепь и направляющая шина всегда должны быть хорошо смазаны).

4.6 Проверка исправности тормоза цепи осуществляется после запуска двигателя следующим образом.

- Тормоз цепи отпущен (цепь движется при нажатии на рычаг управления дроссельной заслонкой), когда рычаг защитного устройства (1) установлен в сторону передней рукоятки.
- Это нормальное положение при работе.
- Тормоз цепи приведен в действие (цепь не движется при нажатии на рычаг управления дроссельной заслонкой), когда рычаг защитного устройства отодвинут вперед (в сторону пильной гарнитуры).



ВНИМАНИЕ! Перед каждым запуском проверяйте состояние инерционного тормоза. Когда инерционный тормоз цепи приведен в действие (в сторону пильной гарнитуры) цепь на шине протягивается свободно от руки (эту операцию можно проводить только в рабочих рукавицах).

Примечание Рычаг защитного устройства должен в обоих положениях фиксироваться («щелкнуть»).



ВНИМАНИЕ! В случае неисправности тормоза цепи работать пилой запрещается. Для устранения этой неисправности необходимо воспользоваться услугами специализированного сервисного центра.

5 ИСПОЛЬЗОВАНИЕ ИЗДЕЛИЯ

5.1 При работе с изделием необходимо выполнять все требования раздела 2 (Меры безопасности) настоящего Руководства по эксплуатации;

5.2 Запуск холодного двигателя.

- Перед пуском двигателя убедитесь, что тормоз цепи активирован (рычаг защитного устройства (1) переведен вперед (в сторону пильной гарнитуры)).
- Переведите пусковой выключатель (9) в положение «Включено».
- Переведите рычаг дроссельной заслонки (4) в положение (CHOKE), что соответствует закрытой заслонке.
- Несколькими нажатиями на резиновую грушу праймера (8) закачайте топливную смесь в карбюратор.
- Нажмите и удерживайте рычаг блокировки (5), нажмите на рычаг подачи топлива (7), затем отпустите последовательно рычаги (7), затем (5).
- Поставьте пилу на землю и займите безопасное положение, при этом цепь пилы не должна касаться посторонних предметов. Возьмитесь левой рукой за переднюю рукоятку. Прижмите бензопилу к земле, наступив правой ногой на нижнюю часть задней рукоятки.



ВНИМАНИЕ! Эта бензопила оснащена системой стартера «легкий запуск»!

Соблюдайте правила запуска двигателя бензопил, имеющих систему «легкий запуск».

Конструкция этой системы очень проста и надежна. Вытягивая шнур, сжимается дополнительная мощная пружина, установленная между бобиной стартера и маховиком. В определенный момент эта пружина освобождает накопленную энергию и начинает вращать маховик с коленчатым валом двигателя бензопилы. Запуск двигателя получается легким и плавным, без рывков. Такую пилу легко завести, не прилагая больших физических усилий.

Осторожно!

Шнур стартера бензопилы с системой «легкий запуск» не следует сильно и резко тянуть, так

как натяжение шнура способствует лишь сжатию пружины (действие компрессии в этом случае преодолевать не приходится).

Лишние резкие рывки шнура при взводе стартера могут привести к выводу из строя системы запуска (стартер) бензопилы и могут стать причиной отказа в предоставлении гарантийного ремонта.

Возьмите рукоятку стартера правой рукой и плавно потяните шнур стартера. Обратите внимание: не вытягивайте полностью шнур и не выпускайте рукоятку стартера при вытянутом шнуре - это может привести к повреждению стартера. Потяните шнур запуска несколько раз, пока не запустится двигатель.

Когда двигатель запустится, нажмите на рычаг подачи топлива, а затем отпустите его для разблокировки.

Важно! Так как тормоз цепи ранее активирован, двигатель должен быть переведен на холостые обороты как можно быстрее с помощью быстрого выключения блокировки рычага подачи топлива. Тем самым Вы избежите ненужного износа механизма сцепления и тормозной ленты.

Рычаг защитного устройства (1) оттяните к передней рукоятке (12) - тормоз пильной цепи будет отпущен (деактивирован).

Постепенно переведите рычаг дроссельной заслонки (4) в положение (RUN), что соответствует открытой дроссельной заслонке.

Бензопила готова к работе.

5.3 Повторный запуск прогретого двигателя.

Перед пуском двигателя убедитесь, что тормоз цепи активирован (рычаг защитного устройства (1) переведен вперед (в сторону пильной гарнитуры)).

Переведите пусковой выключатель (9) в положение «Включено».

Переведите рычаг дроссельной заслонки (4) в положение (START), что соответствует закрытой заслонке.

Нажмите и удерживайте рычаг блокировки (5), нажмите на рычаг подачи топлива (7), затем отпустите последовательно рычаги (7), затем (5).

Поставьте пилу на землю и займите безопасное положение, при этом цепь пилы не должен касаться посторонних предметов. Возьмитесь левой рукой за переднюю рукоятку. Прижмите бензопилу к земле, наступив правой ногой на нижнюю часть задней рукоятки.

Возьмите рукоятку стартера правой рукой и плавно потяните шнур стартера. Обратите внимание: не вытягивайте полностью шнур и не выпускайте рукоятку стартера при вытянутом шнуре - это может привести к повреждению стартера. Потяните шнур запуска несколько раз, пока не запустится двигатель.

Когда двигатель запустится, нажмите на рычаг подачи топлива, а затем отпустите его для отключения блокировки рычага подачи топлива.

Рычаг защитного устройства (1) оттяните к передней рукоятке (12) - тормоз пильной цепи будет отпущен.

Постепенно переведите рычаг дроссельной заслонки (4) в положение (RUN), что соответствует открытой дроссельной заслонке.

Бензопила готова к работе.

5.4 Остановка двигателя:

- Отпустите рычаг газа.

- Переведите пусковой выключатель (9) в выключенное положение.

- Дождитесь пока цепь остановится.

5.5 ОБЩИЕ УКАЗАНИЯ ПО РАБОТЕ

5.5.1 Обкатка

Перед началом эксплуатации бензопилы необходима ее предварительная обкатка. Она необходима, с одной стороны, для продления службы бензинового двигателя: во время фазы обкатки подвижные детали должны сначала притереться друг к другу, так как в приводном механизме повышенное трение. С другой стороны, во время обкатки можно приобрести необходимые навыки для работы с бензопилой. Это особенно важно для тех, кто работает с

бензопилой впервые.

Перед тем, как заводить бензопилу, обязательно проверяйте наличие масла в бачке для смазки цепи. На больших оборотах при отсутствии смазки цепи может выйти из строя цепь и шина. В процессе работы можно легко проверить наличие масла для смазки цепи. При работающей бензопиле на высоких оборотах направьте шину на чистый лист бумаги. При нормальном поступлении масла на листе будет видна полоска масла.

Обкатку необходимо проводить в течение 15-20 минут. Запрещается при обкатке продолжительное время работать бензопилой в режиме холостого хода. Допускается работа на холостом ходу в течение 5 минут с периодической «прогазовкой» двигателя с интервалом в 20-30 секунд. Затем необходимо продолжить обкатку в рабочем режиме с небольшой нагрузкой. Это подразумевает под собой пиление древесины небольшого диаметра с минимальными усилиями со стороны оператора.

После обкатки бензопилы рекомендуется предъявить ее в сервисный центр для контрольной настройки карбюратора. Настройку может осуществлять только квалифицированный специалист (за счет владельца бензопилы). После настройки можно использовать бензопилу согласно Руководству по эксплуатации.

Рекомендуется периодически (примерно 1 раз в полгода) предъявлять бензопилу в сервисный центр для проведения профилактических работ и проверки настройки карбюратора.

5.5.2 Валка

Валка - термин, обозначающий спиливание дерева. Деревья до 15-18 см в диаметре обычно сваливают за один прием. Большие деревья требуют надпила, который определяет направление падения дерева.

Путь отхода должен быть распланирован и расчищен прежде, чем начать валку деревьев. Путь отхода должен быть проложен под углами 45° в противоположную сторону от ожидаемой траектории падения дерева на расстояние, большее чем длина дерева.



ВНИМАНИЕ! При валке на холмистой местности оператор должен находиться на месте, находящемся на высоте, потому что дерево может покатиться или сползти после падения.

Направление падения дерева определяется надпилем. Прежде чем сделать надпил примите во внимание расположение больших веток и естественный наклон дерева, чтобы определить направление его падения.

Подпилите большие прикорневые наплывы: первым должен подпиливаться самый большой корневой наплыв - сначала вертикально, затем горизонтально.

Не приступайте к спиливанию дерева во время сильного или меняющегося направления ветра.

Проконсультируйтесь со специалистами по валке деревьев. Не спиливайте дерево, если существует опасность падения его на линию электропередачи. Не спиливайте деревья без разрешения соответствующих служб и владельцев.

При валке начинайте делать надпил на стороне дерева под прямым углом к направлению падения.

Надпил производите примерно на 1/5 диаметра ствола.

Зев отпила ни в коем случае не должен быть больше глубины надпила.

5.5.3 Сделайте основной пропил на другой стороне дерева на 3-5 сантиметров выше линии надпила. Между основным пропилом и надпилем должны оставаться около 1/10 диаметра ствола - недопил. Никогда не спиливайте весь ствол. Оставляйте недопил. Недопил направляет падение. Если ствол полностью спилен, контроль над падением дерева утерян.

5.5.4 Своевременно установите клин или рычаг в разрез основного пропила до того как дерево начнет терять равновесие и начнет качаться. Это исключит возможность защемления направляющей шины в пропиле, если вы ошиблись в направлении падения.

5.5.5 Перед тем как толкать дерево убедитесь, что посторонние не находятся в зоне валки.

5.5.6 Используйте деревянные или пластиковые клинья, чтобы предотвратить защемление шины и цепи. Клинья также контролируют падение.



ВНИМАНИЕ! Если недопил слишком узкий (менее 1/10 толщины ствола) дерево может начать падать. Когда дерево начинает падать, выньте бензопилу с пропила, отключите ее и оставьте площадку по пути отхода, контролируя направление падения дерева.

5.7 Очистка от сучьев:

не спиливайте сучки, находясь на стволе дерева;
не пилите вершиной шины;
обратите внимание на сучки с внутренним напряжением;
не обрезайте одновременно несколько сучьев.

5.8 Распил дерева.

Распил дерева - это распил спиленного ствола по длине на бревна.

Убедитесь, что у Вас хорошая опора для ног, и Вы находитесь выше спиленного ствола, если распил осуществляется на холмистой местности.

Если возможно, бревно должно иметь опору, чтобы концы бревна, подлежащие обрезке, не лежали на земле.

Если бревно поддерживается с обоих концов, а распил нужно сделать посередине, то сделайте надпил сверху середины бревна, а затем снизу. Это позволит избежать защемления шины.

Не допускайте вхождение пильной цепи и направляющей шины в землю.

Когда делаете распил на склоне, всегда стойте на более высоком месте.

Если бревно поддерживается с одной стороны: сначала сделайте надпил снизу на 1/3 диаметра ствола, чтобы избежать раскола. Затем распилывайте сверху, совместив верхний распил с нижним распилом.

Если бревно поддерживается только с двух концов: сначала сделайте надпил сверху (1/3 диаметра), чтобы избежать раскола, затем распилывайте снизу, совместив нижний распил с верхним распилом.

6 ТЕХНИЧЕСКОЕ ОБСЛУЖИВАНИЕ ИЗДЕЛИЯ



ВНИМАНИЕ! Во избежание возгорания и ожогов не совершайте техническое обслуживание бензопилы, пока двигатель еще горячий.

Правильное и регулярное обслуживание увеличивает срок эксплуатации и качество работы бензопилы.

Пользователь может делать только те работы по техническому обслуживанию и уходу, которые описаны в этом руководстве. Другие виды обслуживания и ремонт должны осуществляться в специализированных сервисных центрах.

6.1 Ежедневно перед работой осуществляйте технический осмотр (см. п.п. 4.5, 4.6).

6.2 Для проведения технического обслуживания и диагностики рекомендуется обращаться в специализированные сервисные центры не реже одного раза в шесть месяцев.

6.3 Соблюдайте следующие интервалы обслуживания (см. таблицу 3).

Таблица 3

| № п/п | Мероприятие по техническому обслуживанию | Периодичность, моточасы |
|--------------|---|--------------------------------|
| 1 | Проверка затяжки винтов и гаек | 20 |
| 2 | Очистка свечи и проверка зазора между электродами | 10 |
| 3 | Замена свечи зажигания | 100 |
| 4 | Очистка искрогасителя глушителя | 20 |
| 5 | Очистка воздушного фильтра | 20 |
| 6 | Очистка или замена топливного бака фильтру | 20 |
| 7 | Очистка или замена масляного бака фильтру | 20 |

6.4 Очистка свечи:

- Выверните свечу.
- Очистите свечу жесткой щеткой с пластмассовой щетиной.
- Проверьте зазор между электродами, который должен быть 0,65 мм.
- Установите свечу на место.



ВНИМАНИЕ! Не включайте двигатель с выкрученной свечой зажигания. Для проверки искры используйте только специальный тестер.



ВНИМАНИЕ! Свеча зажигания должна быть надежно затянута. Используйте только рекомендованные свечи или их аналоги с соответствующим диапазоном высокой температуры.

6.5 Очистка искрогасителя глушителя:

- Снимите искрогаситель глушителя.
 - Очистите его жесткой щеткой с пластмассовой щетиной.
- Установите искрогаситель глушителя на место.

6.6 Очистка воздушного фильтра.

- Откройте крышку и извлеките фильтрующий элемент.
- Промойте фильтрующий элемент в теплой мыльной воде.
- Затем сполосните в чистой холодной воде, отожмите и высушите.
- Установите фильтрующий элемент на место.



ВНИМАНИЕ! Не включайте двигатель со снятым воздушным фильтром.

6.7 Очистка топливного и масляного фильтров.

Выключите двигатель и дайте ему остыть.

Тонкой проволокой с крючком вытяните приемную трубку с фильтром.

Осторожно снимите фильтры и промойте их в сольвенте.

Вытрите фильтры хлопчатобумажной тканью.

Установите фильтры на место, убедившись, что они расположены в нижних углах баков.

6.8 Необходимо периодически контролировать износ ведущей шестерни (звездочки), величина износа не должна превышать 0,5 мм, при большем износе шестерню (звездочку) необходимо заменить.

6.9 Необходимо периодически очищать направляющую шину и контролировать ее износ.

6.10 Для равномерного износа шины и продления срока ее службы необходимо периодически ее переворачивать (рекомендуется после каждой заточки цепи).

6.11 Заточка цепи требует специальных инструментов и навыков, поэтому эту операцию лучше поручить специализированному мастерским. Если вы уверены, что можете заточить цепь самостоятельно, то специальные инструменты можно приобрести в специализированных магазинах.



ВНИМАНИЕ! Техническое обслуживание должно проводиться регулярно в течение всего срока службы изделия. Без проведения регулярного технического обслуживания покупатель теряет право гарантии.

При рекомендованных условиях эксплуатации изделие будет исправно работать весь гарантированный срок службы. Соблюдение рекомендованных правил эксплуатации позволит Вам избежать преждевременного выхода из строя отдельных частей и всего изделия в целом.

Техническое обслуживание в сервисных центрах не входит в гарантийные обязательства производителя и продавца. Сервисные центры предоставляют платные услуги по проведению периодического технического обслуживания.

После окончания срока службы возможно использование изделия по назначению, если его состояние соответствует требованиям безопасности и изделие не потеряло свои функциональные свойства. Заключение выдается уполномоченными сервисными центрами ТМ ЗЕНИТ ПРОФИ.

7 НЕИСПРАВНОСТИ И СПОСОБЫ ИХ УСТРАНЕНИЯ

Таблица 4

| Неисправность | Возможная причина | Способ устранения |
|--|--|---|
| Двигатель не запускается или глохнет после запуска | Неправильная процедура запуска | Следуйте инструкциям руководства |
| | Неправильная регулировка карбюратора | Отрегулируйте карбюратор в сервисном центре (платная услуга) |
| | Загрязнена свеча зажигания | Очистить, правильно установить зазор или заменить свечу |
| | Топливный фильтр загрязнен | Очистить или заменить топливный фильтр |
| Двигатель не развивает полную мощность | Неправильное положение дроссельной заслонки | Перевести кнопку в рабочее положение |
| | Загрязнение решетки искрогасителя | Очистить или заменить решетку искрогасителя |
| | Воздушный фильтр загрязнен | Очистить воздушный фильтр |
| | Неправильная регулировка карбюратора | Отрегулируйте карбюратор в сервисном центре (платная услуга) |
| Двигатель работает с перебоями | Неправильная регулировка карбюратора | Отрегулируйте карбюратор в сервисном центре (платная услуга) |
| Двигатель работает неровно | Загрязнение или неправильный зазор свечи зажигания | Очистите, правильно установите зазор или замените свечу |
| Двигатель сильно дымит | Неправильная регулировка карбюратора | Отрегулируйте карбюратор в сервисном центре (платная услуга) |
| | Неподходящая топливная смесь | Используйте свежую и с правильным соотношением бензин/масло топливную смесь |



ВНИМАНИЕ! При невозможности самостоятельного определения и устранения неисправности необходимо обратиться в специализированный сервисный центр.

8 СРОК СЛУЖБЫ, ХРАНЕНИЕ, ТРАНСПОРТИРОВКА

8.1 Срок службы изделия составляет 3 года.

Указанный срок службы действителен при соблюдении потребителем требований настоящего Руководства по эксплуатации (технического паспорта). Дата производства указана на табличке изделия.

8.2 Изделие, очищенное от пыли и грязи, должно храниться на безопасном расстоянии от источников огня в упаковке предприятия-изготовителя в сухих проветриваемых помещениях при температуре окружающей среды от минус 15° С до плюс 40° С, относительной влажностью воздуха не более 80% и отсутствием прямого воздействия атмосферных осадков. Упаковка должна сохраняться до окончания гарантийного срока эксплуатации изделия.

8.3 При хранении более 30 дней необходимо выполнить консервацию:

топливный бак опорожнить в хорошо проветриваемом месте и очистить;

завести двигатель и оставить работать до полного опорожнения карбюратора;
подждать 5 минут и выкрутить свечу зажигания;
залить две чайные ложки чистого масла для двухтактных двигателей в камеру сгорания и потянуть несколько раз пусковой шнур стартера для смазки внутренних компонентов двигателя;
установите свечу на место.

8.4. Подготовка пилы к работе после консервации:

выкрутите свечу зажигания;
потяните несколько раз пусковой шнур для удаления излишков смазки;
очистите свечу зажигания и правильно установите зазор, установите свечу на место;
наполните бак топливной смесью.

8.5 Транспортировка изделия производится с опустошенными баками в закрытых транспортных средствах в соответствии с правилами перевозки грузов, действующими на транспорте данного вида.

9 ГАРАНТИИ ИЗГОТОВИТЕЛЯ (ПОСТАВЩИКА)

9.1 Гарантийный срок эксплуатации изделия на территории Украины составляет 12 месяцев со дня продажи при соблюдении владельцем условий эксплуатации, хранения и транспортировки, установленных настоящим Руководством по эксплуатации (техническим паспортом). Претензии от потребителей на территории Украины принимает ООО «ДЕМИКС» по адресу: 03039, г. Киев, переулок Руслана Лужевского, дом 14, корпус 7, офис 32, контактный телефон: (044) 369-57-00, (056) 375-43-22.

9.2 При покупке изделия:

- должен быть правильно оформлен Гарантийный талон (стоять печать или штамп с реквизитами организации, которая реализовала изделие, дата продажи, подпись продавца, наименование модели изделия, серийный номер изделия);
- убедиться в том, что серийный номер изделия соответствует номеру, указанному в Гарантийном талоне.

- проверить наличие пломб на изделии (если они предусмотрены изготовителем);
- проверить комплектность и работоспособность изделия, а также произвести осмотр на предмет внешних повреждений, трещин, сколов.

Каждое изделие комплектуется фирменным гарантийным талоном ТМ ЗЕНИТ ПРОФИ.

При отсутствии в гарантийном талоне даты продажи или подписи (печати) продавца, гарантийный срок исчисляется с даты изготовления изделия.

9.3 В случае выхода из строя изделия в течение гарантийного срока эксплуатации по вине предприятия-изготовителя владелец имеет право на бесплатный ремонт.

Для гарантийного ремонта владельцу необходимо обратиться в гарантийную мастерскую с изделием и полностью и правильно заполненным гарантийным талоном (заполняется при покупке изделия).

Удовлетворение претензий потребителей на территории Украины производится в соответствии с Законом Украины «О защите прав потребителей».

При гарантийном ремонте срок гарантии изделия продлевается на время его ремонта.

Гарантийное и послегарантийное обслуживание электроинструмента ТМ ЗЕНИТ ПРОФИ на территории Украины производится в сервисных центрах, перечень и контактные данные которых указаны в Приложении №1 Руководства по эксплуатации.



ВНИМАНИЕ! Список сервисных центров может быть изменен. Актуальную информацию о контактных данных сервисных центров на территории Украины Вы можете уточнить по телефону +38 (056) 375-43-22, либо на сайте www.zenit-profi.com.

9.4 Гарантийные обязательства не распространяются на неисправности, возникшие в результате:

несоблюдения пользователем инструкций Руководства по эксплуатации и использования изделия не по назначению;
механических повреждений и повреждений, вызванных неблагоприятными атмосферными и

другими внешними воздействиями, такими как дождь, снег, влага и агрессивные среды; использования принадлежностей, расходных материалов и частей, не рекомендованных производителем;

неадекватного обращения при эксплуатации, хранения и обслуживания (наличие ржавчины, засорение системы охлаждения отходами, забивание внутренних и внешних полостей пылью и грязью);

естественного износа и выработки ресурса деталей и изделия;

перегрева изделия или несоблюдения требований к составу и качеству топливной смеси, повлекшей выход из строя поршневой группы, безусловными признаками которого являются залегания поршневых колец и/или наличие царапин на внутренней поверхности цилиндра и поверхности поршня, разрушение или оплавление опорных подшипников шатуна и поршневого пальца;

попыток самостоятельного ремонта в гарантийный период.

Гарантийные обязательства не распространяются на расходные и быстроизнашиваемые части (ведущая звездочка, резиновые амортизаторы и уплотнители, храповое колесо и шнур стартера, фильтры, пружина сцепления), а также сменные приспособления (режущие органы: шина, цепь, их элементы натяжения и крепления).

Доставка изделия в сервисный центр осуществляется покупателем самостоятельно и за свой счет.



ВНИМАНИЕ! При эксплуатации придерживайтесь следующих правил:

- Выполняйте все указания по приготовлению топливной смеси;
 - Используйте для работы только топливную смесь бензин/масло в пропорции 25:1 или 40:1, в зависимости от типа масла;
 - Не используйте бензопилу непрерывно более 20 минут;
 - Не допускайте механических повреждений бензопилы (удары, падения и прочее);
 - Оберегайте бензопилу от воздействия внешних источников тепла и химически активных веществ, а также от попадания жидкостей и посторонних предметов внутрь бензопилы;
- В случае невыполнения вышеуказанных правил эксплуатации гарантийные обязательства не предоставляются!



ВНИМАНИЕ! Запрещается вносить в конструкцию изделия изменения и проводить доработки, не предусмотренные заводом-изготовителем.

10 ТЕХНИЧЕСКИЙ ПАСПОРТ

Основные технические данные пилы цепной бензиновой БПЛ-457/2300 профи представлены в таблице 5.

Таблица 5

| Наименование параметра | Значение |
|--|---|
| Мощность двигателя, Вт | 2300 |
| Рабочий объем двигателя, см ³ | 52,0 |
| Тип двигателя | Однocyлиндровый двухтактный с воздушным охлаждением |
| Тип зажигания | Бесконтактный |
| Тип стартера | Ручной, с механизмом легкого запуска |
| Соотношение бензин/масло | 25:1 |
| Количество оборотов холостого хода, об/мин | 3000±200 |
| Максимальная скорость вращения, об/мин | 10500±200 |

| | |
|------------------------------------|-----------|
| Максимальная скорость цепи, м/с | 15 |
| Размер шины, мм (дюймов) | 457 (18") |
| Шаг цепи, дюймов | 0,325" |
| Количество звеньев цепи | 64 |
| Ширина направляющего паза шины, мм | 1,5 |
| Объем топливного бака, л | 0,55 |
| Объем бака для смазки цепи, л | 0,26 |
| Вес нетто/брутто, кг | 5,4/6,0 |

Гарантийный срок эксплуатации изделия на территории Украины составляет 12 месяцев с момента покупки. Дата изготовления указана на табличке изделия.

Поставщик: ООО «Демикс», 03039, г. Киев, переулок Руслана Лужевского, дом 14, корпус 7, офис 32, контактный телефон: (044) 369-57-00, (056) 375-43-22. Производитель и его адрес указаны в сертификате соответствия изделия. Срок службы изделия составляет 3 года с момента покупки. Срок годности 10 лет. Гарантийный срок хранения 10 лет. Условия хранения: хранить в сухом месте, защищенном от воздействия влаги и прямых солнечных лучей, при температуре от плюс 5 °С до плюс 40 °С, относительной влажностью воздуха не более 80% и отсутствием прямого воздействия атмосферных осадков.

Правила и условия эффективного и безопасного использования изделия указаны в руководстве по эксплуатации. Изделие не содержит вредных для здоровья веществ. Претензии потребителей на территории Украины принимает ООО «Демикс».

Ремонт и техническое обслуживание необходимо осуществлять в авторизованных сервисных центрах ООО «Демикс», указанных в Приложении № 1 к Руководству по эксплуатации (справочная информация: (056) 375-43-22).

Изделия ТМ ЗЕНИТ ПРОФИ (в зависимости от типа инструмента) соответствуют требованиям ДСТУ, указанным в сертификатах соответствия и декларациях соответствия техническим регламентам.

Изделие, отслужившее свой срок эксплуатации, принадлежности и упаковку следует сдавать на экологически чистую утилизацию (рециркуляцию) отходов.

11 КОМПЛЕКТНОСТЬ

Комплектация изделия приведена в таблице 6.

Таблица 6

| Наименование | Количество, шт |
|---|----------------|
| Пила цепная бензиновая БПЛ-457/2300 профи | 1 |
| Руководство по эксплуатации | 1 |
| Гарантийный талон | 1 |
| Приложение №1 (Список сервисных центров) | 1 |
| Пильная цепь | 1 |
| Направляющая шина | 1 |
| Защитный кожух пильной гарнитуры | 1 |
| Ключ-отвертка | 1 |
| Упаковочная коробка | 1 |

Производитель оставляет за собой право на внесение изменений в технические

характеристики и комплектацию изделия без предварительного уведомления.

12 УТИЛИЗАЦИЯ

Не выкидывайте изделие, принадлежности и упаковку вместе с бытовым мусором. Отслужившие свой срок изделие, принадлежности и упаковку следует сдавать на экологически чистую утилизацию (рециркуляцию) отходов на предприятия, соответствующие условиям экологической безопасности.



ВНИМАНИЕ! Ремонт, модификация и проверка электроинструментов ТМ ЗЕНИТ ПРОФИ должны проводиться только в авторизованных сервисных центрах ТМ ЗЕНИТ ПРОФИ. При использовании или техобслуживании инструмента всегда следите за выполнением всех правил и норм безопасности.

ПРИМЕЧАНИЕ

Торговая марка ЗЕНИТ ПРОФИ непрерывно работает над усовершенствованием своих изделий, поэтому мы сохраняем за собой право на внесение изменений в технические данные, упомянутые в данном Руководстве по эксплуатации (Техническом паспорте) и комплектацию без предварительного уведомления.



Эксклюзивный представитель ТМ ЗЕНИТ ПРОФИ в Украине ООО «Демикс»:
г. Киев, переулок Руслана Лужевского, дом 14, корпус 7, офис 32,
тел.: (044) 369-57-00, (056) 375-43-21(22)

www.zenit-profi.com

Представительства:

г. Днепро, ул. Моссаковского, 1А, тел.: (056) 375-43-22

г. Киев, ул. Бориспольская, 9, тел.: (044) 369-57-02

г. Львов, ул. Зелена, 238, тел.: (032) 242-41-75, (032) 242-41-76

г. Черкассы, ул. Громова, 138, склад №7, тел.: (0472) 32-72-12, (067) 588-90-35

г. Николаев, ул. Одесское шоссе, дом 69/1, тел.: (067) 622-33-51

г. Харьков, ул. Полтавский шлях, д. 56, тел.: (067) 411-90-85

Посібник (інструкція) з експлуатації (переклад з оригіналу)



УВАГА!

При покупці пили ланцюгової бензинової БПЛ-457/2300 профи вимагайте перевірки її працездатності пробним запуском і перевірки відповідності комплектності (розділ 11 «Комплектність» Посібника з експлуатації).

Перед експлуатацією пили ланцюгової бензинової уважно вивчіть Посібник з експлуатації та дотримуйтесь заходів безпеки при роботі.

Переконайтеся, що Гарантійний талон повністю і правильно заповнений.

В процесі експлуатації дотримуйтесь вимог Посібника з експлуатації (Технічного паспорту).

1 ВСТУП

1.1 Пила ланцюгова бензинова БПЛ-457/2300 профи призначена для пиляння деревини, обрізки суків, заготівлі дров у побутових умовах.

1.2 Пила забезпечена захисним пристроєм - механічним гальмом ланцюга, що зупиняє її рух протягом декількох часток секунди.

1.3 Пила обладнана системою "легкий запуск" і ручною помпою підкачки паливної суміші, які полегшують запуск двигуна бензопили.

Пила не призначена для тривалих робіт, тому що при тривалих роботах вібрація може стати причиною порушення кровообігу.

Уважно вивчіть даний Посібник з експлуатації, в тому числі пункт 2 «Заходи безпеки». Тільки таким чином Ви зможете навчитися правильно поводитися з інструментом і уникнете помилок і небезпечних ситуацій.



УВАГА! Упущення, які допущені при дотриманні вказівок та інструкцій з техніки безпеки, можуть стати причиною пожежі та важких травм.

2 ЗАХОДИ БЕЗПЕКИ

2.1 Загальні правила безпеки



УВАГА! Перед першим введенням в експлуатацію необхідно уважно ознайомитися із загальними правилами безпеки. Недотримання нижчезазначених вказівок з техніки безпеки може стати небезпечним для життя.

ПОПЕРЕДЖЕННЯ

Перед використанням обладнання повинні бути вжиті всі необхідні заходи обережності для того, щоб зменшити ступінь ризику загоряння і знизити ймовірність пошкодження корпусу і деталей виробу. Ці запобіжні заходи включають в себе нижчезазначені пункти.

Уважно прочитайте всі вказівки, перш ніж Ви спробуєте використовувати інструмент і збережіть їх.

2.1.1 Перед експлуатацією необхідно уважно ознайомитися з Посібником з експлуатації й дотримуватися його вимог.

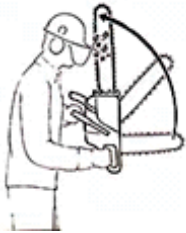
2.1.2 Експлуатувати виріб необхідно згідно його призначення і вимог, зазначеними в Посібнику з експлуатації. Дбайливо ставтесь до виробу, не піддавайте його ударам, перевантаженням.

2.1.3 При роботі необхідно використовувати індивідуальні засоби захисту: захисні окуляри для захисту очей; засоби захисту від шуму; захисну маску для захисту від пилу; міцні рукавички для захисту рук; захисне взуття, захисну каску, якщо не виключена небезпека удару

- падаючими предметами. При роботі необхідно носити щільний, що облягає спецодяг.
- 2.1.4 При експлуатації бензопили необхідно виконувати правила пожежної безпеки. Паління, користування відкритим вогнем і нагрівальними приладами поблизу місця зберігання палива, або виробу не допускається. Запаси палива й масла необхідно зберігати в укритті на безпечній відстані від працюючого виробу, або відкритого вогню.
- 2.1.5 Будьте обережні при роботі з бензином. Пуск двигуна здійснюйте на відстані не менш трьох метрів від місця заправки.
- 2.1.6 Забороняється заправляти бензопилу паливом і маслом при працюючому двигуні.
- 2.1.7 Забороняється працювати бензопилою поблизу легкозаймистих матеріалів як у відкритих, так і в закритих приміщеннях. Існує небезпека вибуху або пожежі.
- 2.1.8 Щораз перед початком роботи варто проводити технічний огляд і перевірку бензопили відповідно до пункту розділу «Підготовка до роботи» існуючого Посібника.
- 2.1.9 Технічне обслуговування необхідно здійснювати тільки з виключеною бензопилою.
- 2.1.10 При роботі не допускайте знаходження в небезпечній зоні сторонніх осіб, дітей і тварин.
- 2.1.11 Перед початком роботи займіть стійке положення, переконайтеся у тому, що робоче місце вільно від будь яких перешкод і був прокладений шлях евакуації.
- 2.1.12 Для зниження небезпеки віддачі під час роботи тримайте пилу двома руками щоб уникнути травм. Не працюйте одною рукою.
- 2.1.13 Слідкуйте за тим, щоб рукоятки пили були сухими й чистими.
- 2.1.14 Слідкуйте за тим, щоб у зоні повороту пиляльного ланцюга не перебували які-небудь частини тіла.
- 2.1.15 Перед пуском переконайтеся в тому, щоб бензопила не стикалася зі сторонніми предметами.
- 2.1.16 Працювати бензопилою дозволяється тільки в добре провітрюваних місцях.
- 2.1.17 Необхідно виключати двигун перед тим, як покласти бензопилу.
- 2.1.18 Транспортувати бензопилу необхідно тільки з виключеним двигуном. При цьому глушник повинен бути спрямований убік від тіла! Напрямна шина повинна бути спрямована назад.
- 2.1.19 При транспортуванні бензопили необхідно надягти на пиляльний ланцюг захисний кожух.
- 2.1.20 Не використовувати бензопилу, якщо вона перебуває в небездоганному технічному стані.
- 2.1.21 Забороняється експлуатувати бензопилу при виникненні під час роботи хоча б однієї з наступних несправностей:
- несправність елементів керування;
 - несправність гальма ланцюга;
 - витік палива або масла;
 - несправність системи змащення (відсутність подачі масла для змащення ланцюга);
 - появи стороннього шуму або стукоту усередині бензопили;
 - поломці або появі тріщин у корпусній деталі, рукоятці, захисному огороженні.
- 2.1.22 Забороняється:
- передавати бензопилу дітям, а також особам, що не ознайомилися з існуючою інструкцією;
 - використовувати бензопилу для пиляння інших матеріалів, крім деревини.
- 2.1.23 Остерігайтеся опіків, тому що частини бензопили нагріваються до високої температури.
- 2.1.24 Забороняється валити дерева, якщо у Вас немає спеціального знання й досвіду.
- 2.1.25 Будьте обережні при обрізці сучків і кущів, тому що тонкі гілки можуть залпнутися в ланцюзі або вилітати в різні сторони, або вивести Вас з рівноваги.
- 2.1.26 Необхідно звертати увагу на суччя з внутрішньою напругою. Існує можливість віддачі у разі вивільнення цей напруги.
- 2.1.27 Засоби безпеки при віддачі (ривку назад). Віддача є найбільш частою причиною нещасних випадків.



УВАГА! Віддача може привести до смертельних різаних ран.



- При віддачі, пила, вийшовши з під контролю, відкидається несподівано в сторону користувача, наприклад: якщо пиляльний ланцюг у зоні навколо верхньої чверті вершини шини випадково натрапляє на дерево або інший твердий предмет, якщо при обрізці суків пила стикається з іншим суком. Не сподівайтесь тільки на засоби що знижують віддачу, які інтегровані в пилу. Найбільше надійним способом уникнути віддачі є обачна й правильна робота.

- Усвідомлення можливості виникнення віддачі може знизити або виключити момент несподіванки. Неконтрольована реакція може стати причиною нещасного випадку.

- При роботі пилу завжди тримайте двома руками, при цьому права рука повинна перебувати на задній рукоятці, ліва - на передній рукоятці (теж саме для "шульг"). Для надійного втримання пили передню й задню рукоятки щільно охоплюйте великими пальцями рук. Міцна хватка допоможе знизити небезпеку віддачі і зберегти контроль над пилою.

- Переконайтеся у тому, що робоче місце вільне від будь-яких перешкод. Вершина шини не повинна торкатися дерева або іншого твердого предмета.

- Пилляти треба при високій швидкості двигуна.

- При роботі не нахилийтеся сильно вперед і не пиляйте вище рівня плеча.

- Спостерігайте постійно за вершиною шини.

- Не пиляйте вершиною шини.

- Ніколи не зрізуйте більш одного сука за один раз.

- Шину вставляйте в початий розпил дуже обережно.

- «Врізання» проводити тільки при наявності досвіду в роботі подібним чином.

- Звернути увагу на положення ствола і на зусилля, що закривають щілину розпилу і які могли б защемити пиляльний ланцюг.

- Працюйте тільки з правильно заточеним і натягнутим пиляльним ланцюгом.

- Заточення пиляльного ланцюга й технічне обслуговування повинні здійснюватися відповідно з існуючою інструкцією.

- Для заміни використовуйте тільки шини й пиляльні ланцюги, які рекомендовані заводом-виробником ТМ ЗЕНИТ ПРОФИ.

2.2 Особливі вимоги експлуатації виробу (Заходи безпеки)

2.2.1 Застосовувати виріб дозволяється тільки відповідно до призначення, яке зазначене у Посібнику з експлуатації.

2.2.2 При експлуатації виробу необхідно дотримуватися всіх вимог Посібника з експлуатації (Технічного паспорта), дбайливо поводитися з ним. До роботи з виробом допускаються лише особи, які пройшли відповідне навчання і мають допуск до роботи з бензопилами.

2.2.3 При приготуванні, зберіганні паливної суміші, при заправці бензопили існує висока ймовірність займання. Будьте обережні! Бензин надзвичайно легко запалюється!

- Перебувайте на безпечній відстані від відкритого вогню!

- Не проливайте паливо!

- Перед заправкою паливом завжди зупиняйте двигун!

- Не заправляйте паливом, поки двигун не охолоне повністю - паливо може перелитися - Небезпека пожежі!

- Різьбову пробку паливного бака відкручуйте обережно, з тим щоб надлишковий тиск знижувався

повільно і паливо не могло розбризкуватися!

- Заправку паливом робити тільки на добре провітрюваних місцях!

- Якщо паливо було пролите, виріб необхідно негайно очистити!

- Слідкуйте за тим, щоб паливо не потрапило на одяг, в іншому випадку негайно змінити одяг.

2.2.4 Двигун при витягнутому штекері запального проводу або при відкрученій свічці

запалювання дозволяється запускати за допомогою пускового пристрою тільки тоді, якщо вимикач зупинки знаходиться в позиції «STOP» (Зупинка) - Небезпека пожежі через іскри запалювання поза циліндру!

2.2.5 Паливну суміш, бензин, масло для двотактних двигунів і масло для змащення пильального ланцюга зберігати тільки в каністрах, надписаних належним чином згідно з приписами.

Уникати прямого попадання бензину на шкіру, а також вдихання бензинових парів - Небезпечно для здоров'я!

2.2.6 При несправності функціонування гальма пильального ланцюга, бензопилу негайно зупинити - Небезпека травми! Зверніться до сервісної служби ТМ ЗЕНИТ ПРОФИ! Не користуйтеся бензопилою до повного усунення несправності.

2.2.7 Тривале користування бензопилою може привести до викликаним вібрацією порушень місцевого кровообігу (синдром «білих пальців»).

Загальноприйнята тривалість користування пристроєм не може бути встановлена, тому що це залежить від багатьох факторів.

Тривалість користування пристроєм збільшується завдяки:

Захисту рук (теплі рукавички).


Роботі з перервами.

Тривалість користування пристроєм скорочується внаслідок:

- Особистої схильності робочого до поганого кровообігу (ознаки: часто холодні пальці, свербіння пальців).

- Низьких зовнішніх температур.

- Великих зусиль при захопленні бензопили (міцне схоплення заважає кровообігу)

 **УВАГА!** При регулярному, тривалому користуванні бензопилою і при повторній появі відповідних симптомів (наприклад, свербіння пальців) рекомендується проводити регулярне медичне обстеження.

3 ОПИС І РОБОТА

3.1 Призначення виробу

3.1.1 Пила ланцюгова бензинова БПЛ-457/2300 профи (надалі – виріб) призначена для пиляння деревини, обрізки суків, заготівлі дров у побутових умовах.

3.1.2 Пила повинна експлуатуватися в умовах:

Температура навколишнього середовища від мінус 15° С до плюс 40° С;

Відносна вологість повітря до 80% при 20° С.

Висота над рівнем моря до 1000 м.

3.1.3 У зв'язку з постійною діяльністю щодо вдосконалення виробу, виробник залишає за собою право вносити в його конструкцію незначні зміни, які не відображені в цьому Посібнику з експлуатації (Технічному паспорті) і не впливають на ефективну і безпечну роботу інструменту. Тому дані та ілюстрації, які приведені в цьому Посібнику з експлуатації, не можуть служити підставою для претензій.

3.2 Технічні характеристики

Основні технічні характеристики пили ланцюгової бензинової БПЛ-457/2300 профи представлені в таблиці 1.

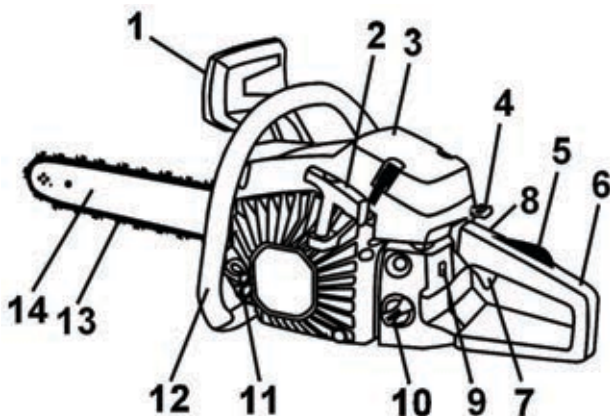
Таблиця 1

| Найменування параметра | Значення |
|--|--|
| Потужність, Вт | 2300 |
| Робочий об'єм двигуна, см ³ | 52,0 |
| Тип двигуна | Одноциліндровий двотактний з повітряним охолодженням |
| Тип запалювання | безконтактний |

| | |
|---|--------------------------------------|
| Тип стартера | Ручний, з механізмом легкого запуску |
| Співвідношення бензин/масло | 25:1 |
| Кількість обертів холостого ходу, об/хв | 3000±200 |
| Максимальна швидкість обертання, об/хв | 10500±200 |
| Максимальна швидкість протягування ланцюга, м/с | 15 |
| Розмір шини, мм (дюймів) | 457 (18") |
| Крок ланцюга, дюймів | 0,325" |
| Кількість ланок ланцюга | 64 |
| Ширина направляючого паза шини, мм | 1,5 |
| Об'єм паливного баку, л | 0,55 |
| Об'єм баку для змащення, л | 0,26 |
| Вага нетто/брутто, кг | 5,4/6,0 |
| Строк служби, років | 3 |

3.3 Склад виробу

Зовнішній вигляд пили ланцюгової бензинової БПЛ-457/2300 профи показаний на малюнку 1.



Малюнок 1

1. Передній захисний пристрій з функцією гальма ланцюга
2. Рукоятка пускового дроту стартера
3. Кришка повітряного фільтру
4. Важіль управління дросельною заслінкою
5. Важіль блокування від натискання важелю подачі палива
6. Задня рукоятка
7. Важіль подачі палива
7. Важіль акселератора (важіль заслінки карбюратора)
8. Помпа підкачки паливної суміші (праймер)
10. Кришка паливного баку
11. Кришка масляного баку для змащення ланцюга
12. Передня рукоятка
13. Пиляльний ланцюг
14. Напрямна шина

3.4 Пристрій і принцип роботи

3.4.1 Виріб складається з наступних складових частин: пиляльної гарнітури з системою змащення ланцюга, однокілідрового двотактного карбюраторного двигуна з повітряним охолодженням, системи запалювання, карбюратора, стартера бензопили.

3.4.2 Пиляльна гарнітура - консольного типу, складається з пиляльного ланцюга, прямої шини і приводної шестірни.

Змащення направляючого паза прямої шини в процесі роботи - безперервне, автоматичне за допомогою плунжерного безклапанного насоса золотникового типу.

Насос і масляний бак для змащення ланцюга розташовані в корпусі двигуна.

3.4.3 Двотактний двигун виробу працює на паливній суміші бензину і масла, яка одночасно виконує змащування. Регулювання обертів двигуна (необхідну подачу повітряно-бензинової суміші) і настройка при запуску виробу здійснюється карбюратором.

Запалювання бензопили являє собою систему, яка забезпечує появу іскри в момент запуску двигуна. Даний процес відбувається в результаті займання паливної суміші в циліндрі електричним розрядом. Пристроєм для підпалювання паливної суміші служить свічка запалювання, яка спрацьовує у встановлений момент роботи двигуна на кожному циклі.

Охолодження двигуна здійснюється повітряною системою, що складається з відцентрового вентилятора, крильчатка якого знаходиться на маховику, і кожуху, які направляють потік повітря на ребристих поверхнях циліндра. Ступінь охолодження двигуна залежить від температури навколишнього повітря, забруднення ребер циліндру, а також від якості робочої суміші. Збагачення робочої суміші призводить до зниження температури двигуна, а збіднення - до підвищення.

3.4.4 Виріб оснащений механізмом легкого запуску. Конструкція цієї системи дуже проста і надійна. Витягаючи шнур стартера, стискується додаткова потужна пружина, яка встановлена між бобіною стартера і маховиком. У певний момент ця пружина звільняє накопичену енергію і починає обертати маховик колінчатого валу двигуна бензопили. Запуск двигуна виходить легким і плавним, без ривків. Таку пилу легко завести, не докладаючи великих фізичних зусиль.

3.4.5 Для найбільш безпечного користування виріб має гальмо пиляльного ланцюга, яке встановлене для захисту оператора від травм при віддачі (відкиданні) пили в процесі роботи. Пиляльний ланцюг при спрацьовуванні гальма зупиняється протягом часток секунди. Гальмо ланцюга при віддачі може включатися як вручну через натискання (у бік пиляльної гарнітури) лівою рукою переднього захисного пристрою для рук, так і автоматично - під дією інерції мас цього ж захисного пристрою.

3.4.6 Для полегшення запуску двигуна (особливо при низькій температурі) виріб забезпечений ручною помпою (праймером) для підкачки паливної суміші перед запуском двигуна.

3.4.7 У зв'язку з постійним вдосконаленням виріб може мати незначні відмінності від опису та малюнків, які не погіршують його експлуатаційних властивостей.

4 ПІДГОТОВКА ВИРОБУ ДО ВИКОРИСТАННЯ



УВАГА! Забороняється починати роботу виробом, не виконавши вимог з техніки безпеки, зазначених у розділі 2 «Заходи безпеки» цього Посібника з експлуатації.

Перед початком зборки виробу слід зняти всі транспортні прокладки та стрічки і після цього переходити до складання виробу.

4.1 Перед початком роботи (при вимкненій бензопилі) необхідно здійснити збірку пили й регулювання натягу ланцюга в наступному порядку:

- надягніть міцні рукавички для захисту рук;
- переконайтеся у тому, що важіль гальма ланцюга віджати у бік передньої рукоятці;
- відверніть гвинти кріплення кришки пиляльної гарнітури, зніміть кришку;
- використовуючи викрутку поверніть регулювальний гвинт натягу ланцюга поки хвостовик не дійде до кінця свого ходу в напрямку ведучої шестірни (зірочки);
- встановіть пряму шину. Перед встановленням шини обов'язково треба зняти транспортну прокладку з місця монтажу шини;
- пиляльний ланцюг накладіть на ведучу шестірню (зірочку), а ведучі ланки ланцюга введіть в паз шини (при цьому ланцюг повинен злегка звисати);

- направляючи шину підійміть за вершину і обертайте натяжний гвинт до моменту повного прилягання ланцюга до шини;
- встановіть кришку (при цьому направляючий носик вставте в отвір корпусу двигуна) і закріпіть її гвинтами (гвинтом), при цьому ланцюг не повинен зіскочити з шини, а хвостовик регулятора натягу ланцюга повинен входити у відповідний отвір на шині.

4.2 Регулювання ланцюга (правильний натяг ланцюга дуже важливий і тому повинен контролюватися перед кожним початком роботи й під час роботи):

- надягніть міцні рукавички для захисту рук;
- напрямну шину підніміть за вершину й обертайте натяжний гвинт до моменту повного прилягання ланцюга до шини;
- притримуючи напрямну шину за вершину у верхнім положенні, обережно затягніть гайки, що закріплюють кришку;
- після регулювання, не знімаючи рукавичок, перемістіть ланцюг уперед-назад на напрямній шині, щоб переконатися, що ланцюг рухається вільно й точно і зчіплюється із зубцями ведучої шестірні (зірочки). Якщо ланцюг важко пересувається, натяг занадто сильний й повинне бути зменшений.

Примітка: новий ланцюг досить швидко розтягується, і повторне регулювання необхідно приблизно після п'яти розпилів. Надалі інтервали регулювання збільшуються.



Увага! Неправильне регулювання ланцюга приводить до швидкого зношування ланцюга, шини й ведучої шестірні (зірочки).

4.3 Підготовка паливної суміші.

4.3.1 Масло для приготування паливної суміші.

Необхідно використовувати високоякісне масло, призначене для 2-тактних двигунів з повітряним охолодженням, відповідне класифікації API TB або API TC, JASO FB або JASO FC в такому співвідношенні:

| Тип масла | Співвідношення масло/бензин |
|--|--------------------------------|
| Мінеральне масло для двотактних двигунів | 1:25 (4% від об'єму бензину) |
| Синтетичне (напівсинтетичне) масло для двотактних двигунів | 1:40 (2,5% від об'єму бензину) |

Забороняється використання масла, яке призначено для 2-тактних двигунів з водяним охолодженням (для човнових моторів), а також масла, не сертифікованого за класифікацією API (JASO), тому що таке використання може призвести до роботи двигуна в умовах недостатнього змащення й ушкодження поршневої групи (задирки поршня і циліндра).

4.3.2 Рекомендований тип бензину.

Рекомендується використовувати високоякісний не етилований бензин високого очищення з октановим числом не нижче 90 (A-92, A-93, A-95).



Увага! Ніколи не використовуйте нерозведеного маслом бензин. У результаті застосування нерозведеного бензину двигун вийде з ладу. Строго дотримуйтесь зазначеного співвідношення бензин/масло.

4.3.3 Змішування бензину з маслом необхідно здійснювати перед заправленням пили в окремі каністри.

4.3.4 Для правильного дозування масла рекомендується використовувати медичний шприц без голки ємністю 10-20 мл.

4.3.5 Рекомендується користуватися таблицею 2 для підготовки паливної суміші.

Таблиця 2

| Бензин, літрів | Мінеральне масло, мл | Синтетичне масло, мл |
|-----------------------------|--|--|
| 0,5 | 20 | 12,5 |
| 1 | 40 | 25 |
| 2 | 80 | 50 |
| 3 | 120 | 75 |
| 5 | 200 | 125 |
| Співвідношення бензин/масло | 25/1 (25 частин бензину на одну частину масла, тобто 4% масла від кількості бензину) | 40/1 (40 частин бензину на одну частину масла, тобто 2,5% масла від кількості бензину) |

Після закінчення дозування потрясіть канистру для гарного перемішування суміші.

4.3.6 Заправка паливної сумішшю.

- Перед заправкою переконайтеся, щоб паливна суміш була добре перемішана, для цього збовтайте ємність з паливною сумішшю.
- Виключіть пилу (якщо вона перебувала в роботі) і витримайте час для охолодження не менш ніж 2 хвилини.
- Повільно відкрийте кришку паливного баку (10).
- Заправте бак паливною сумішшю.
- Щільно закрийте кришку паливного баку.



УВАГА! Для зменшення ризику виникнення пожежі необхідно врахувати наступні види запобіжних заходів:

Не паліть і не ставте ніякі гарячі предмети поруч з паливом;

Перед заправкою слід обов'язково вимкнути двигун бензопили і дати йому охолонути протягом декількох хвилин;

Перед заправкою кришку паливного баку слід відкривати повільно, щоб поступово стравити надлишковий тиск;

Після заправки щільно затягніть кришку паливного баку;

Після заправки віднесіть бензопилу в сторону від місця заправки як мінімум на 3 метри.



УВАГА! Бензин і паливна суміш дуже пожеже небезпечні. Будьте обережні при поводженні з бензином і маслом. Тримайте їх подалі від вогню і не дихайте їх парами.

4.4 Заправка маслом бака для змащення ланцюга.

Щораз, коли Ви наповнюєте паливний бак паливної сумішшю, наповнюйте масляний бак для змащення ланцюга маслом. Для цього:

Відкрийте кришку масляного баку для змащення ланцюга (11) для заправки маслом.

Перевірте рівень масла, при необхідності додайте масло.

Використовуйте для змащення ланцюга чисті, відповідні сезону моторні мінеральні або напівсинтетичні масла (влітку - в'язкістю SAE10W-30 або SAE10W-40, взимку – SAE10W-20) або індустріальні: I-20, I-40.



УВАГА! Ніколи не застосовуйте відпрацьоване масло. Це призведе до пошкодження масляного насоса, направляючої шини і пиляльного ланцюга.

4.5 Щораз перед роботою необхідно провести технічний огляд пили, при цьому необхідно

перевірити:

комплектність і надійність кріплення деталей;

відсутність витоків паливної суміші й масла;

цілісність деталей корпусу, захисних кожухів, рукояток і їх справність;

натяг пиляльного ланцюга;

чіткість роботи вимикача й важеля управління дросельною заслінкою;

спрацювання муфти зчеплення (після запуску переконайтеся у тому, що пиляльний ланцюг зупиняється при відпусканні важеля управління дросельною заслінкою);

справність гальма ланцюга;

справність системи подачі змащення ланцюга (ланцюг і напрямна шина завжди повинні бути добре змазані).

4.6 Перевірка справності гальма ланцюга здійснюється після запуску двигуна в такий спосіб.

Гальмо ланцюга відпущене (ланцюг рухається при натисканні на важіль управління дросельною заслінкою), коли важіль захисного пристрою (1) встановлений убік передньої рукоятки. Це нормальне положення при роботі.

Гальмо ланцюга приведене в дію (ланцюг не рухається при натисканні на важіль управління дросельною заслінкою), коли важіль захисного пристрою відсунутий уперед (убік пиляльної гарнітури).



УВАГА! Перед кожним запуском перевіряйте стан інерційного гальма. Коли інерційне гальмо ланцюга приведене в дію (убік пиляльної гарнітури) ланцюг на шині простягається вільно від руки (цю операцію можна проводити тільки в робочих рукавичках).

Примітка. Важіль захисного пристрою повинен в обох положеннях фіксуватися («клацнути»).



УВАГА! У випадку несправності гальма ланцюга працювати пилою забороняється. Для усунення цієї несправності необхідно скористатися послугами спеціалізованого сервісного центру.

5 ВИКОРИСТАННЯ ВИРОБУ

5.1 При роботі з виробом необхідно виконувати всі вимоги розділу 2 (Заходи безпеки) цього Посібника з експлуатації;

5.2 Запуск холодного двигуна.

Перед пуском двигуна переконайтеся, що гальмо ланцюга активоване (важіль захисного пристрою (1) переведений уперед (убік пиляльної гарнітури)).

Переведіть пусковий вимикач (9) в положення «Включене».

Переведіть важіль дросельної заслінки (4) у положення (CHOKE), що відповідає закритій заслінці.

Декількома натисканнями на гумову грушу праймеру (8) закачайте паливну суміш в карбюратор.

Натисніть і утримуйте важіль блокування (5), натисніть на важіль подачі палива (7), потім відпустіть послідовно важелі (7), потім (5).

Поставте пилу на землю й займіть безпечне положення, при цьому ланцюг пили не повинен дотикатися до сторонніх предметів. Візьміться лівою рукою за передню рукоятку. Притисніть бензопилу до землі, наступивши правою ногою на нижню частину задньої рукоятки.



УВАГА! Ця бензопила оснащена системою стартера «легкий запуск»!

Дотримуйтеся правил запуску двигуна бензопил, що мають систему «легкий запуск». Конструкція цієї системи дуже проста і надійна. Витягаючи шнур стартера, стискується додаткова потужна пружина, яка встановлена між бобіною стартера і маховиком. У певний момент ця пружина звільняє накопичену енергію і починає обертати маховик з колінчастим валом двигуна бензопили. Запуск двигуна виходить легким і плавним, без ривків. Таку пилу легко завести, не докладаючи великих фізичних зусиль.

Обережно! Шнур стартера бензопили з системою «легкий запуск» не слід сильно і різко тягнути, так як натяг шнуру сприяє лише стиску пружини (дію компресії в цьому випадку долати не доводиться).

Зайві різкі ривки шнуру при взводі стартера можуть призвести до виведення з ладу системи запуску (стартер) бензопили і можуть стати причиною відмови у наданні гарантійного ремонту.

Візьміть рукоятку стартера правою рукою і плавно потягніть шнур стартеру. Зверніть увагу: не витягуйте повністю шнур стартера і не випускайте рукоятку стартера при витягнутому шнурі - це може привести до пошкодження стартера. Потягніть шнур запуску кілька разів, поки не запуститься двигун.

Коли двигун запуститься, натисніть на важіль подачі палива, а потім відпустіть його для розблокування.

Важливо! Так як гальмо ланцюга раніше активоване, двигун повинен бути переведений на холості оберти якомога швидше за допомогою швидкого розблокування важеля подачі палива. Це допоможе уникнути надмірного зношення механізму зчеплення і гальмівної стрічки.

Важіль захисного пристрою (1) відтягніть до передньої рукоятці (12) - гальмо пиляльного ланцюга буде відпущене (деактивоване).

Поступово переведіть важіль дросельної заслінки (4) в положення (RUN), що відповідає відкритій дросельній заслінці.

Бензопила готова до роботи.

5.3 Повторний запуск прогрітого двигуна.

Перед пуском двигуна переконайтеся, що гальмо ланцюга активоване (важіль захисного пристрою (1) переведений уперед (убік пиляльної гарнітури)).

Переведіть пусковий вимикач (9) в положення «Включене» .

Переведіть важіль дросельної заслінки (4) у положення (START), що відповідає закритій заслінці.

Натисніть і утримуйте важіль блокування (5), натисніть на важіль подачі палива (7), потім відпустіть послідовно важелі (7), потім (5).

Поставте пилу на землю й займіть безпечне положення, при цьому ланцюг пили не повинен дотикатися до сторонніх предметів. Візьміться лівою рукою за передню рукоятку. Притисніть бензопилу до землі, наступивши правою ногою на нижню частину задньої рукоятки.

Візьміть рукоятку стартера правою рукою і плавно потягніть шнур стартеру. Зверніть увагу: не витягуйте повністю шнур стартера і не випускайте рукоятку стартера при витягнутому шнурі - це може привести до пошкодження стартера. Потягніть шнур запуску кілька разів, поки не запуститься двигун.

Коли двигун запуститься натисніть на важіль подачі палива, а потім відпустіть його для відключення кнопки блокування важеля подачі палива.

Важіль захисного пристрою (1) відтягніть до передньої рукоятці (12) - гальмо пиляльного ланцюга буде відпущене.

Поступово переведіть важіль дросельної заслінки (4) в положення (RUN), що відповідає відкритій дросельній заслінці.

Бензопила готова до роботи.

5.4 Зупинка двигуна

Відпустите важіль газу.

Переведіть пусковий вимикач (9) у положення «Вимкнено».

Дочекайтесь поки ланцюг зупиниться.

5.5 ЗАГАЛЬНІ ІНСТРУКЦІЇ З РОБОТИ

5.5.1 Обкатка

Перед початком експлуатації бензопили потрібна її попередня обкатка. Вона необхідна, з

одного боку, для продовження служби бензинового двигуна: під час фази обкатки рухливі деталі повинні спочатку притертися один до одного, тому що в приводному механізмі підвищене тертя. З другого боку, під час обкатки можна придбати необхідні навички для роботи з бензопилою. Це особливо важливо для тих, хто працює з бензопилою вперше.

Перед тим, як заводити бензопилу, обов'язково перевіряйте наявність масла в бачку для змащення ланцюга. На великих обертах при відсутності змащення ланцюга може вийти з ладу ланцюг і шина. З другого боку, під час обкатки можна легко перевірити наявність масла для змащення ланцюга. При працюючій бензопилі на високих обертах направте шину на чистий аркуш паперу. При нормальному надходженні масла на аркуші буде видна смужка масла.

Обкатку необхідно проводити протягом 15-20 хвилин. Забороняється при обкатці тривалий час працювати бензопилою в режимі холостого ходу. Допускається робота на холостому ходу протягом 5 хвилин з періодичною «прогазівкою» двигуна з інтервалом в 20-30 секунд. Потім необхідно продовжити обкатку в робочому режимі з невеликим навантаженням. Це має на увазі під собою пиляння деревини невеликого діаметру з мінімальними зусиллями з боку оператора.

Після обкатки бензопили рекомендується пред'явити її в сервісний центр для контрольного налаштування карбюратора. Налаштування може здійснювати тільки кваліфікований фахівець (за рахунок власника бензопили). Після налаштування можна використовувати бензопилу згідно Посібника з експлуатації.

Рекомендується періодично (приблизно 1 раз на півроку) пред'являти бензопилу в сервісний центр для проведення профілактичних робіт та перевірки настройки карбюратора.

5.5.2 Валка.

Валка - термін, що позначає спилування дерева. Дерева до 15-18 см у діаметрі звичайно звалюють за один прийом. Більші дерева вимагають надпили, які визначають напрям падіння дерева.

Шлях відходу повинен бути запланований і розчищений перш, ніж розпочати валку дерев. Шлях відходу повинен бути простягнутий під кутами 45° в протилежну сторону від очікуваної траєкторії падіння дерева на відстань, більшою ніж довжина дерева.



УВАГА! При валки на горбкуватій місцевості оператор повинен перебувати на місці, що знаходиться на висоті, тому що дерево може покотитися або сповзти після падіння.

Напрямок падіння дерева визначається надпилами. Перш ніж зробити надпил візьміть до уваги розташування більших гілок і природний нахил дерева, щоб визначити напрям його падіння.

Підпиляйте великі прикореневі напливи: першим повинен підпилюватись найбільший кореневої наплив - спочатку вертикально, потім горизонтально.

Не спилюйте дерево під час сильного або мінливого напрямку вітру.

Проконсультуйтеся з фахівцями з валки дерев. Не спилюйте дерево, якщо існує небезпека падіння його на лінію електропередачі. Не спилюйте дерева без дозволу відповідних служб і власників.

При валці починайте робити надпил на стороні дерева під прямим кутом к напрямку падіння дерева.

Надпил виробляйте приблизно на 1/5 діаметра стовбура.

Зів надпилу ні в якому разі не повинен бути більше глибини надпилу.

5.5.3 Зробіть основний надпил на іншій стороні дерева на 3-5 сантиметрів вище лінії надпилу. Між основним пропилом і пропилом повинні залишатися близько 1/10 діаметра стовбура - недопил. Ніколи не спилюйте весь стовбур. Завжди залишайте недопил. Недопил направляє падіння дерева. Якщо стовбур повністю спиланий, контроль над падінням дерева загублений.

5.5.4 Вчасно встановить клин або важіль у розріз основного надпилу перше ніж дерево втратить рівновагу й почне гойдатись. Це виключить можливість защемлення напрямної шини в надпилі, якщо ви помилилися в напрямку падіння.

5.5.5 Переконайтеся, що сторонні не перебувають у зоні валки, перед тим як штовхати дерево.

5.5.6 Використовуйте дерев'яні або пластикові клини, щоб запобігти защемлення шини й ланцюга. Клини також контролюють падіння дерева.



УВАГА! Якщо недопил занадто вузький (менше 1/10 товщини стовбура) дерево може почати падати. Коли дерево починає падати, вийміть бензопилу з надпілу, відключіть її й покиньте площадку по шляху відходу, контролюючи напрямок падіння дерева.

5.7 Очищення від сучків.

Не спилюйте сучки перебуваючи на стовбурі дерева.

Не пиляйте вершиною шини.

Зверніть увагу на сучки з внутрішньою напругою.

Не обрізайте одночасно кілька сучків.

5.8 Розпил дерева.

Розпил дерева - це розпил стовбура, який впав, по довжині на колоди.

Переконайтеся, що у Вас гарна опора для ніг і Ви знаходитесь вище стовбура, який впав, якщо розпил здійснюється на горбкуватій місцевості.

Якщо можливо, колода повинна мати опору, щоб кінці, що підлягають обрізці, не лежали на землі.

Якщо колода підтримується з обох кінців, а розпил потрібно зробити посередині, то зробіть надпил зверху до середини колоди, а потім знизу. Це дозволить уникнути затискання шини.

Запогібайте входженню пиляльного ланцюга і напрямної шини в землю.

Колі робите розпил на схилі, завжди стійте на більш високому місці.

Якщо колода підтримується з однієї сторони: спочатку зробіть надпил знизу на 1/3 діаметра стовбура, щоб уникнути розколу. Потім розпилюйте зверху, щоб зустрітися з нижнім розпилом.

Якщо колода підтримується тільки з двох кінців: спочатку зробіть надпил зверху (1/3 діаметра), щоб уникнути розколу, потім розпилюйте знизу, щоб зустрітися з верхнім розпилом. Уникайте защемлення ланцюга.

6 ТЕХНІЧНЕ ОБСЛУГОВУВАННЯ ВИРОБУ



УВАГА! Не здійснюйте технічне обслуговування бензопили, поки двигун ще гарячий, щоб уникнути загоряння й опіків.

Правильне й регулярне обслуговування збільшує строк експлуатації і якість роботи бензопили. Користувач може робити тільки ті роботи, по технічному обслуговуванню і догляду, які описані в цьому Посібнику. Інші види обслуговування й ремонт повинні здійснюватися в спеціалізованих сервісних центрах.

6.1 Щодня перед роботою здійснюйте технічний огляд (див. п.п. 4.5, 4.6).

6.2 Для проведення технічного обслуговування й діагностики рекомендується звертатися в спеціалізовані сервісні центри не рідше одного разу в шість місяців.

6.3 Дотримуйтесь наступних інтервалів обслуговування (див. Таблицю 3).

Таблиця 3

| № п/п | Захід щодо технічного обслуговування | Періодичність, мотогодин |
|-------|--|--------------------------|
| 1 | Перевірка затягування гвинтів, гайок | 20 |
| 2 | Очищення свічки запалення й перевірка зазору між електродами | 10 |
| 3 | Заміна свічки запалення | 100 |
| 4 | Очищення іскрогасника глушника | 20 |
| 5 | Очищення повітряного фільтру | 20 |
| 6 | Очищення або заміна паливного фільтру | 20 |
| 7 | Очищення або заміна масляного фільтру | 20 |

6.4 Очищення свічки запалення:

Виверніть свічку.

Очистіть свічку твердою щіткою із пластмасовою щетиною.

Перевірте зазор між електродами, який повинен бути 0,65 мм.

Установіть свічку на місце.



УВАГА! Не запускайте двигун з викрученою свічкою запалення. Для перевірки іскри використовуйте тільки спеціальний тестер.



УВАГА! Свічка запалювання повинна бути надійно затягнута. Використовуйте тільки рекомендовані свічки або їх аналоги з відповідним діапазоном високої температури.

6.5 Очищення іскровловлювача глушника:

Зніміть іскровловлювач глушника

Очистіть твердою щіткою із пластмасовою щетиною.

Установіть іскровловлювач глушника на місце.

6.6 Очищення повітряного фільтру.

Відкрийте кришку й витягніть фільтруючий елемент.

Промийте фільтруючий елемент у теплій мильній воді.

Потім сполосніть у чистій холодній воді, віджміть і висушіть.

Установіть фільтруючий елемент на місце.



УВАГА! Не запускайте двигун зі знятим повітряним фільтром.

6.7 Очищення паливного й масляного фільтрів.

Виключіть двигун і дайте йому охолонути.

Тонким дротом з гачком витягніть прийомну трубку з фільтром.

Обережно зніміть фільтри й промийте їх у сольвенті.

Витріть фільтри бавовняною тканиною.

Установіть фільтри на місце, переконавшись, що вони розташовані в нижніх кутах баків.

6.8 Необхідно періодично контролювати зношування ведучої шестірні (зірочки), величина зношування не повинна перевищувати 0,5 мм, при більшому зношуванні шестірню (зірочку) необхідно замінити.

6.9 Необхідно періодично очищати напрямну шину й контролювати її зношування.

6.10 Для рівномірного зношування шини й продовження строку її служби необхідно періодично її перевертати (рекомендується після кожного заточення ланцюга).

6.11 Заточення ланцюга вимагає спеціальних інструментів і навичок, тому цю операцію краще доручити спеціалізованим майстерням. Якщо ви впевнені, що можете заточити ланцюг самостійно, то спеціальні інструменти Ви можете придбати в спеціалізованих магазинах.



УВАГА! Технічне обслуговування повинно проводитися регулярно протягом усього строку служби виробу. Без проведення регулярного технічного обслуговування покупець втрачає право гарантійного обслуговування.

При рекомендованих умовах експлуатації виріб буде справно працювати весь гарантований строк служби. Дотримання рекомендованих правил експлуатації дозволить Вам уникнути передчасного виходу з ладу окремих частин і всього виробу в цілому.

Технічне обслуговування в сервісних центрах не входить в гарантійні зобов'язання виробника і продавця.

Сервісні центри надають платні послуги з проведення періодичного технічного обслуговування.

Після закінчення строку служби можливе використання виробу за призначенням, якщо його стан відповідає вимогам безпеки і виріб не втратив свої функціональні властивості. Висновок видається уповноваженими сервісними центрами ТМ ЗЕНИТ ПРОФИ.

7 НЕСПРАВНОСТІ Й СПОСОБИ ЇХ УСУНЕННЯ

Таблиця 4

| Несправність | Можлива причина | Спосіб усунення |
|--|--|--|
| Двигун не запускається або глохне після запуску. | Неправильна процедура запуску. | Дотримуйтесь інструкцій з Посібнику. |
| | Неправильне регулювання карбюратору. | Відрегулюйте карбюратор у сервісному центрі. (Платно). |
| | Забруднена свічка запалення. | Очистіть, правильно встановіть зазор або замініть свічку. |
| | Паливний фільтр забруднений. | Очистіть або замініть паливний фільтр. |
| Двигун не розвиває повну потужність. | Неправильне положення кнопки дросельної заслінки. | Перевести кнопку в робоче положення. |
| | Забруднення решітки іскрогасника. | Очистіть або замініть решітки іскрогасника. |
| | Повітряний фільтр забруднений. | Очистіть повітряний фільтр. |
| | Неправильне регулювання карбюратору. | Відрегулюйте карбюратор у сервісному центрі. (Платно). |
| Двигун працює з переборами. | Неправильне регулювання карбюратору. | Відрегулюйте карбюратор у сервісному центрі. (Платно). |
| Двигун працює нерівно. | Забрудненість або неправильний зазор свічки запалення. | Очистіть, правильно встановіть зазор або замініть свічку. |
| Двигун сильно димить. | Неправильне регулювання карбюратору. | Відрегулюйте карбюратор у сервісному центрі. (Платно). |
| | Невідповідна паливна суміш. | Використовуйте свіжу та с правильним співвідношенням бензин/масло паливну суміш. |



УВАГА! При неможливості самостійного визначення й усунення несправності необхідно звернутися в спеціалізований сервісний центр.

8 СТРОК СЛУЖБИ, ЗБЕРІГАННЯ, ТРАНСПОРТУВАННЯ

8.1 Строк служби виробу становить 3 роки.

Зазначений строк служби дійсний при дотриманні споживачем вимог цього Посібника з експлуатації (технічного паспорта). Дата виробництва вказана на табличці виробу.

8.2 Виріб, очищений від пилу і бруду, повинно зберігати на безпечній відстані від джерел загоряння в упаковці підприємства-виготовлювача в сухих провітрюваних приміщеннях при температурі навколишнього середовища від мінус 15° С до плюс 40° С, відносною вологістю повітря не більш 80% і відсутністю прямого впливу атмосферних опадів. Упаковка повинна зберігатися до закінчення гарантійного строку експлуатації виробу.

8.3 При зберіганні більше 30 днів необхідно виконати консервацію:

- паливний бак спорожнити в добре провітрюваному місці й очистити;
- завести двигун і залишити працювати до повного спорожнювання карбюратору;
- почекати 5 хвилин і викрутити свічку запалення;
- залити дві чайних ложки чистого масла для двотактних двигунів у камеру згоряння й потягнути кілька разів пусковий шнур старту для змащення внутрішніх компонентів двигуна;
- установіть свічку запалення на місце.

8.4 Підготовка пили до роботи після консервації:

- викрутіть свічку запалення;
- потягніть кілька разів пусковий шнур для видалення надлишків змащення;
- очистіть свічку запалення й правильно встановіть зазор, встановіть свічку на місце;

- наповніть бак паливною сумішшю.

8.5 Транспортування виробу проводиться з спустошеними баками в закритих транспортних засобах відповідно до правил перевезення вантажів, що діють на транспорті даного виду.

9 ГАРАНТІЇ ВИРОБНИКА (ПОСТАЧАЛЬНИКА)

9.1 Гарантійний строк експлуатації виробу на території України складає 12 місяців з дня продажу при дотриманні власником умов експлуатації, зберігання і транспортування, встановлених цим Посібником з експлуатації (Технічним паспортом). Претензії від споживачів на території України приймає ТОВ «ДЕМІКС» за адресом: 03039, м. Київ, провулок Руслана Лужецького, будинок 14, корпус 7, офіс 32, контактний телефон: (044) 369-57-00, (056) 375-43-22.

9.2 При покупці виробу:

- Повинен бути правильно оформлений Гарантійний талон (стояти печатка або штамп з реквізитами організації, яка реалізувала виріб, дата продажу, підпис продавця, найменування моделі виробу, серійний номер виробу);

- Переконайтеся в тому, що серійний номер виробу відповідає номеру, вказаному в Гарантійному талоні.

- Перевірити наявність пломб на виробі (якщо вони передбачені виробником);

- Перевірити комплектність і працездатність виробу, а також зробити огляд на предмет зовнішніх пошкоджень, тріщин, сколів.

Кожен виріб комплектується фірмовим гарантійним талоном ТМ ЗЕНИТ ПРОФИ.

При відсутності в гарантійному талоні дати продажу або підпису (печатки) продавця, гарантійний строк обчислюється з дати виготовлення виробу.

9.3 У випадку виходу з ладу виробу протягом гарантійного строку експлуатації з вини заводу-виробника власник має право на безкоштовний ремонт.

Для гарантійного ремонту власнику необхідно звернутися в гарантійну майстерню з виробом і повністю і правильно заповненим гарантійним талоном (заповнюється при покупці виробу).

Задоволення претензій споживачів на території України здійснюється відповідно до Закону України «Про захист прав споживачів».

При гарантійному ремонті строк гарантії інструмента продовжується на час його ремонту.

Гарантійне і післягарантійне обслуговування електроінструменту ТМ ЗЕНИТ ПРОФИ на території України проводиться в сервісних центрах, перелік та контактні дані яких вказані у Додатку № 1 Посібника з експлуатації.



УВАГА! Перелік сервісних центрів може бути змінений. Актуальну інформацію про контактні дані сервісних центрів на території України Ви можете дізнатись за телефоном +38 (056) 375-43-22, або на сайті www.zenit-profi.com.

9.4 Гарантійні зобов'язання не поширюються на несправності, які виникли в результаті:

- недотримання користувачем інструкцій Посібника з експлуатації та використання виробу не за призначенням;

- механічних пошкоджень та пошкоджень, викликаних несприятливими атмосферними та іншими зовнішніми впливами, такими як дощ, сніг, волога та агресивні середовища;

- використання приладдя, витратних матеріалів та частин, не ухвалених виробником;

- неналежного поводження при експлуатації, зберігання і обслуговування (наявність іржі, засмічення системи охолодження відходами, забивання внутрішніх та зовнішніх порожнин пилом і брудом);

- природного зносу та вироблення ресурсу деталей та виробу;

- перегріву виробу або недотримання вимог до складу і якості паливної суміші, що спричинило вихід з ладу поршневої групи, безумовними ознаками якого належать залягання поршневого кільця та / або наявність подряпин на внутрішній поверхні циліндру і поверхні поршня, руйнування або розплавлення опорних підшипників шатуна і поршневого пальця;

- спроб самостійного ремонту в гарантійний період.

Гарантійні зобов'язання не поширюються на витратні та швидкозношувані частини (ведуча зірочка, гумові амортизатори та ущільнювачі, храпове колесо і трос стартера, фільтри, пружина зчеплення), а також змінні пристосування (ріжучі органи: шина, ланцюг, їх елементи натягування й кріплення)

Доставка виробу в сервісний центр здійснюється покупцем самостійно та за свій рахунок.

ЗАСТЕРЕЖЕННЯ

При експлуатації дотримуйтесь зазначених нижче правил:

- Виконуйте всі вказівки з приготування паливної суміші;
- Використовуйте для роботи тільки паливну суміш бензин/масло в пропорціях 25:1 або 40:1, залежно від типу масла;
- Не використовуйте бензопилу безперервно більш 20 хвилин;
- Не допускайте механічних пошкоджень бензопили (удари, падіння і інше);
- Оберігайте бензопилу від впливу зовнішніх джерел тепла і хімічно активних речовин, а також від попадання рідин і сторонніх предметів всередину бензопили;

У разі невиконання вищевказаних правил експлуатації гарантійні зобов'язання не надаються!



УВАГА! Забороняється вносити в конструкцію виробу зміни і проводити доопрацювання, не передбачені заводом-виробником.

10 ТЕХНИЧНИЙ ПАСПОРТ

Основні технічні дані пили ланцюгової бензинової БПЛ-457/2300 профи представлені в таблиці 5.

Таблиця 5

| Найменування параметра | Значення |
|---|--|
| Потужність, Вт | 2300 |
| Робочий об'єм двигуна, см ³ | 52,0 |
| Тип двигуна | Одноциліндровий двотактний з повітряним охолодженням |
| Тип запалювання | безконтактний |
| Тип стартера | Ручний, з механізмом легкого запуску |
| Співвідношення бензин/масло | 25:1 |
| Кількість обертів холостого ходу, об/хв | 3000±200 |
| Максимальна швидкість обертання, об/хв | 10500±200 |
| Максимальна швидкість протягування ланцюга, м/с | 15 |
| Розмір шини, мм (дюймів) | 45 (18") |
| Крок ланцюга, дюймів | 0,325" |
| Кількість ланок ланцюга | 64 |
| Ширина направляючого паза шини, мм | 1,5 |
| Об'єм паливного баку, л | 0,55 |
| Об'єм баку для змащення, л | 0,26 |
| Вага нетто/брутто, кг | 5,4/6,0 |

Гарантійний строк (гарантійний термін) експлуатації виробу на території України становить 12 місяців з моменту купівлі. Дата виготовлення вказана на табличці виробу.

Постачальник: ТОВ «Демікс», 03039, м. Київ, провулок Руслана Лужевського, будинок 14, корпус 7, офіс 32, телефон: (044) 369-57-00, (056) 375-43-22. Производитель и его адрес указаны в сертификате соответствия изделия. Срок службы изделия составляет 3 года с момента покупки. Срок годности 10 лет. Гарантийный срок хранения 10 лет.

Условия хранения: хранить в сухом месте, защищенном от воздействия влаги и прямых солнечных лучей, при температуре от плюс 5 °С до плюс 40 °С, относительной влажностью воздуха не более 80% и отсутствием прямого воздействия атмосферных осадков.

Правила и условия эффективного и безопасного использования изделия указаны в руководстве по эксплуатации. Изделие не содержит вредных для здоровья веществ. Претензии потребителей на территории Украины принимает ООО «Демикс».

Ремонт и техническое обслуживание необходимо осуществлять в авторизованных сервисных центрах ООО «Демикс», указанных в Приложении № 1 к Руководству по эксплуатации (справочная информация: (056) 375-43-22).

Изделия ТМ ЗЕНИТ ПРОФИ (в зависимости от типа инструмента) соответствуют требованиям ДСТУ, указанным в сертификатах соответствия и декларациях соответствия техническим регламентам.

11 КОМПЛЕКТНІСТЬ

Комплектність виробу зазначена в таблиці 6.

Таблиця 6

| Найменування | Кількість, шт |
|---|---------------|
| Пила ланцюгова бензинова БПЛ-457/2300 профі | 1 |
| Посібник з експлуатації | 1 |
| Гарантійний талон | 1 |
| Додаток №1 (Перелік сервісних центрів) | 1 |
| Пиляльний ланцюг | 1 |
| Направляюча шина | 1 |
| Захисний кожух пиляльної гарнітури | 1 |
| Ключ-викрутка | 1 |
| Пакувальна коробка | 1 |

Виробник залишає за собою право на внесення змін в технічні характеристики і комплектацію виробу без попереднього повідомлення.

12 УТИЛІЗАЦІЯ

Не викидайте виріб, приналежності й упаковку разом з побутовим сміттям. Виріб, який відслужив свій строк, слід здавати на екологічно чисту утилізацію (рециркуляцію) відходів на підприємства, що відповідають умовам екологічної безпеки.



УВАГА! Ремонт, модифікація і перевірка електроінструментів ТМ ЗЕНИТ ПРОФИ повинні проводитися тільки у авторизованих сервісних центрах ТМ ЗЕНИТ ПРОФИ. При використанні або техобслуговуванні інструменту завжди слідкуйте за виконанням усіх правил та норм безпеки.

ПРИМІТКА

Торгова марка ЗЕНИТ ПРОФИ безперервно працює над удосконаленням своїх виробів, тому ми зберігаємо за собою право на внесення змін в технічні дані, зазначеним в даному Посібнику з експлуатації (технічному паспорті), і комплектацію без попереднього повідомлення.



Ексклюзивний представник ТМ ЗЕНИТ ПРОФИ в Україні ТОВ «Демікс»:

м. Київ, провулок Руслана Лужевського, будинок 14, корпус 7, офіс 32,
тел.: (044) 369-57-00, (056) 375-43-21(22)

www.zenit-profi.com

Представництва:

м. Дніпро, вул. В. Моссаковського, буд. 1А, тел.: (056) 375-43-22

м. Київ, вул. Бориспільська, 9, тел.: (044) 369-57-02

м. Львів, вул. Зелена, 238, тел.: (032) 242-41-75, (032) 242-41-76

м. Черкаси, вул. Громова, 138, склад №7, тел.: (0472) 32-72-12, (067) 588-90-35

м. Миколаїв, вул. Одеське шосе, будинок 69/1, тел.: (067) 622-33-51

м. Харків, вул. Полтавський шлях, д. 56, тел.: (067) 411-90-85