

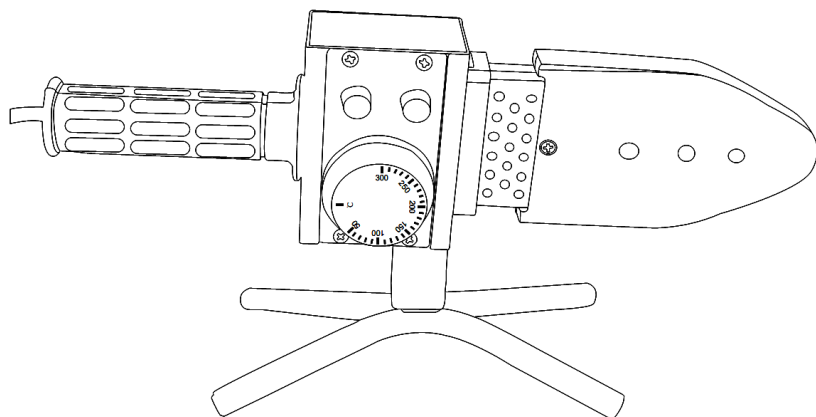
ЗЕНИТ

электроинструмент

Паяльник для пластиковых труб **ЗПТ-1100**

Паяльник для пластиковых труб **ЗПТ-1100**

Plastic pipe welding machine **ZPT-1100**



RU UA



СОДЕРЖАНИЕ (ЗМІСТ, CONTENTS)

1. Руководство (инструкция) по эксплуатации (русский язык)	2
2. Посібник (інструкція) з експлуатації (українська мова).....	21

РУКОВОДСТВО (ИНСТРУКЦИЯ) ПО ЭКСПЛУАТАЦИИ (КОПИЯ ОРИГИНАЛА)



ВНИМАНИЕ! УВАЖАЕМЫЙ ПОКУПАТЕЛЬ!

При покупке паяльника для пластиковых труб **ЗПТ-1100** требуйте проверки его работоспособности пробным запуском и проверки соответствия комплектности (раздел 11 «Комплектность» Руководства по эксплуатации).

Перед эксплуатацией паяльника для пластиковых труб внимательно изучите Руководство по эксплуатации и соблюдайте меры безопасности при работе.

Убедитесь, что Гарантийный талон полностью и правильно заполнен.

В процессе эксплуатации соблюдайте требования Руководства по эксплуатации (Технического паспорта).

1 ВВЕДЕНИЕ

Паяльник для пластиковых труб ЗПТ-1100 (далее - изделие) применяется для контактной спайки труб из полимерных материалов через муфтовое соединение нагревательным элементом.

Паяльник для пластиковых труб имеет встроенный терморегулятор, который позволяет автоматически поддерживать заданную температуру. Изделие предназначено для бытового использования.

Внимательно изучите настоящее Руководство по эксплуатации, в том числе пункт 2 «Меры безопасности». Только таким образом Вы сможете научиться правильно обращаться с инструментом и избежите ошибок и опасных ситуаций.



ВНИМАНИЕ! Упущения, допущенные при соблюдении указаний и инструкций по технике безопасности, могут стать причиной поражения электрическим током, пожара и тяжелых травм.

2 МЕРЫ БЕЗОПАСНОСТИ

2.1 Общие правила по технике безопасности

ПРЕДУПРЕЖДЕНИЕ.

Перед использованием оборудования должны быть предприняты все необходимые меры предосторожности для того, чтобы уменьшить степень риска возгорания, удара электрическим током и снизить вероятность повреждения корпуса и деталей используемого оборудования. Эти меры предосторожности включают в себя нижеперечисленные пункты.

Внимательно прочтите все указания, прежде чем Вы попытаетесь использовать инструмент и сохраните их.

В целях безопасного использования:

2.1.1 Поддерживайте чистоту и порядок на рабочем месте. Любая помеха на рабочем месте или на рабочем столе может стать причиной травмы.

2.1.2 Принимайте во внимание обстановку, окружающую рабочее место.

Поддерживайте хорошее освещение на рабочем месте. Не работайте инструментом вблизи легковоспламеняющихся жидкостей или газов.

2.1.3 Остерегайтесь удара электрическим током. Не касайтесь заземлённых поверхностей, например, трубопроводов, радиаторов, кухонных плит, корпусов холодильников. Не работайте с электроинструментом под дождём и снегом. Не используйте электроинструмент в помещениях с повышенной влажностью. Защищайте изделие от воздействия дождя и сырости. Проникновение воды в корпус изделия может привести к поражению электрическим током.

2.1.4 Во время работы с инструментом не разрешайте детям находиться поблизости. Не позволяйте посторонним дотрагиваться до инструмента или удлинителя. Посторонние лица не должны находиться на рабочем месте.

2.1.5 Закончив работу, храните инструмент в специально отведенном месте для хранения электроинструмента. Место для хранения электроинструмента должно быть сухим, недоступным для посторонних лиц и запирается на замок. Дети не должны иметь доступ к электроинструменту.

2.1.6 Не вмешивайтесь в работу механизмов, прикладывая излишнюю силу. Работа выполняется качественней и безопасней, если электроинструмент эксплуатируется согласно предусмотренных норм, нагрузок, усилий и скорости.

2.1.7 Адекватно выбирайте инструмент для каждой конкретной работы. Не пытайтесь выполнить маломощным бытовым электроинструментом работу, которая предназначена для высокомоощного профессионального электроинструмента. Не используйте электроинструмент в целях, для которых он не предназначен.

2.1.8 Обратите внимание на выбор рабочей одежды. Не надевайте просторную одежду или украшения, т.к. их могут зацепить движущиеся части электроинструмента. На время работы вне помещений рекомендуется надевать резиновые перчатки и ботинки с нескользкой подошвой. Скрывайте длинные волосы головным убором.

- 2.1.9 Пользуйтесь защитными очками. Надевайте маску для лица или маску против пыли, если при работе выделяется пыль.
- 2.1.10 Используйте оборудование для отвода пыли и грязи, если это предусмотрено. Убедитесь, что Вы используете соответствующие устройства для подключения подобного оборудования.
- 2.1.11 Не допускайте порчи электрошнура. Никогда не переносите инструмент, удерживая его за шнур электропитания. Не дергайте за шнур с целью вынуть вилку из розетки. Оберегайте шнур от воздействия высоких температур, смазочных материалов и предметов с острыми краями.
- 2.1.12 Перед началом работы закрепите обрабатываемую деталь в тисках. Это безопасней, чем держать заготовку в руке, а также освобождает обе руки для работы с инструментом.
- 2.1.13 Будьте внимательны. Постоянно имейте хорошую точку опоры и не теряйте равновесия.
- 2.1.14 Внимательно и ответственно относитесь к техническому обслуживанию электроинструмента и его ремонту. Для достижения лучших рабочих характеристик и обеспечения большей безопасности при работе осторожно обращайтесь с электроинструментом и содержите его в чистоте. При смазке и замене аксессуаров следуйте указаниям в соответствующих инструкциях. Периодически осматривайте электрошнур инструмента и в случае его повреждения отремонтируйте его в уполномоченном сервисном центре. Периодически осматривайте удлинители, которые Вы используете, и в случае повреждения производите их замену. Рукоятки инструмента должны быть сухими и чистыми, не допускайте их загрязнения смазочными материалами.
- 2.1.15 Выньте вилку электрошнура из розетки, если инструмент не используется, перед началом техобслуживания, а также перед заменой аксессуаров.
- 2.1.16 Выньте все регулировочные и гаечные ключи. Возьмите себе за правило, перед тем как включить электроинструмент проверить, все ли ключи вынуты из него.
- 2.1.17 Избегайте неожиданного запуска двигателя. Не переносите подключенный к электросети электроинструмент, держа палец на выключателе. Перед тем как вставить штепсель в розетку убедитесь, что выключатель находится в положении «Выкл».
- 2.1.18 Работая вне помещения, пользуйтесь удлинителями. В этом случае используйте только удлинители, предназначенные для работы на улице. Они имеют соответствующую маркировку. Удлинители должны разматываться на полную их длину.
- 2.1.19 Будьте бдительны. Следите за тем, что Вы делаете. Придерживайтесь здравого смысла. Не работайте с электроинструментом если Вы утомились, приняли лекарства, содержащие наркотические вещества или лекарства, которые могут вызвать сонливость, а также алкоголь и любые другие средства и продукты, ухудшающие внимание и сосредоточенность.

2.1.20 Любые поврежденные детали необходимо отремонтировать или заменить в уполномоченном сервисном центре. Неисправные переключатели замените в уполномоченном сервисном центре. Не работайте с инструментом с неисправным переключателем «Вкл.\Выкл.» (выключателем).



ВНИМАНИЕ! 2.1.21. Во избежание травм используйте только те аксессуары или устройства, которые указаны в этих Руководствах (Инструкциях) по эксплуатации или в каталоге ТМ ЗЕНИТ ЭЛЕКТРОИНСТРУМЕНТ.

2.1.22 Ремонт электроинструмента должен осуществляться исключительно в уполномоченном сервисном центре с использованием только оригинальных запасных частей ТМ ЗЕНИТ ЭЛЕКТРОИНСТРУМЕНТ. В противном случае возможно нанесение серьезного вреда здоровью пользователя.

2.2 Особые требования эксплуатации изделия (Меры безопасности)

2.2.1 Применять изделие разрешается только в соответствии с назначением, указанным в Руководстве по эксплуатации.

2.2.2 При эксплуатации изделия необходимо соблюдать все требования Руководства по эксплуатации (Технического паспорта), бережно обращаться с ним, не подвергать его ударам, перегрузкам, воздействию грязи и нефтепродуктов. К работе с изделием допускаются только лица, прошедшие соответствующее обучение и имеющим допуск к работе с электроинструментом.

2.2.3 При работе с изделием необходимо соблюдать следующие правила:

- Все виды работ по подготовке изделия к работе, техническое обслуживание и ремонт производить только при отключенной от электросети штепсельной вилке.
- Включать в электросеть изделие только перед началом работы.
- Подключать, отключать изделие от электросети штепсельной вилкой только при выключенном переключателе «Вкл/Выкл» изделия.
- Отключать от электросети штепсельной вилкой при смене насадок, при переносе изделия с одного рабочего места на другое, при перерыве в работе, по окончании работы.
- Не носить изделие за шнур питания. Не оборачивать его вокруг руки, или других частей тела.
- Не допускать натягивания, перекручивания и попадания под различные грузы шнура питания, соприкосновения его с горячими и масляными поверхностями (шнур питания рекомендуется подвешивать).
- При проведении работ всегда применять дополнительные меры пожарной безопасности в связи с высокой температурой нагрева.
- Не дотрагиваться до горячего нагревательного элемента и до горячих насадок. Перед хранением, сменой насадок или обслуживанием изделия дайте им остыть.

2.2.4 Паяльник для труб может эксплуатироваться как в закрытом помещении, так и на открытом воздухе с защитой от атмосферных осадков и преимущественно при положительной температуре окружающего воздуха. Паяльник для труб можно включать только при условии его установки на станине.

Нагретый паяльник разрешается класть только на металлическую поверхность во избежание воспламенения.

Помещение, где ведутся работы, следует периодически проветривать для соблюдения гигиенических норм на рабочем месте.

2.2.5 Запрещается эксплуатировать изделие при возникновении во время работы хотя бы одной из следующих неисправностей:

- повреждение штепсельного соединения, кабеля (шнура);
- нечеткая работа выключателей;
- появление дыма или запаха, характерного для горячей изоляции;
- поломки или появление трещин в корпусных деталях, рукоятке;
- повреждение крепления сменных насадок.

При эксплуатации аппарата необходимо соблюдать все требования инструкции по эксплуатации, не подвергать его воздействию грязи, капель, брызг воды или других жидкостей.



ВНИМАНИЕ! Аппарат для пайки пластиковых труб должен быть отключен от сети:

- При смене и установке насадок;
- При длительном перерыве в работе.



ВНИМАНИЕ! Рабочие температуры нагревательного элемента достигают 300 °С. Поэтому после включения аппарата в сеть нельзя прикасаться ни к нагревательному элементу, ни к деталям

металла, отделяющим его от пластмассовой рукоятки.

Опасно также во время пайки и после ее окончания прикасаться к сварному соединению пластмассовых труб и всей зоне проведения паяльных работ!

После отключения аппарата от сети дождитесь его охлаждения.

Ни в коем случае не ускоряйте процесс охлаждения путем погружения в жидкости. Это приведет к его поломке.

Кладя горячий аппарат после работы, не допускайте его соприкосновения с воспламеняющимися материалами.

Кладите аппарат только на предусмотренные для этого приспособления (подставки, держатели для верстака или на огнестойкие поверхности).

Замену штуцеров и гильз нагревательных элементов производите только в охлажденном состоянии.

Хранить изделие следует в сухом недоступном для детей и посторонних месте. Температура хранения должна быть в интервале от минус 5 °С до плюс 40 °С, относительной влажностью воздуха не более 80% и отсутствием прямого

воздействия атмосферных осадков. При внесении изделия с холода в тёплое помещение необходимо дать ему прогреться в течение не менее 2 часов. После этого изделие можно подключать к электросети.

2.2.6 Запрещается:

- Эксплуатировать и хранить изделие в помещениях с взрывоопасной, а также химически активной средой, разрушающей металл и изоляцию;
- Эксплуатировать изделие в условиях воздействия капель и брызг, на открытых площадках во время снегопада и дождя;
- Оставлять без присмотра изделие, подключенное к электросети;
- Передавать изделие лицам, не имеющим права пользования им;
- Эксплуатировать изделие при возникновении во время его работы хотя бы одной из следующих неисправностей:

1) Повреждение штепсельной вилки или шнура питания.

2) Неисправен выключатель или его нечеткая работа.

3) Пломбы или появление трещин в корпусных деталях.

2.2.7 Разрешается производить работы изделием без индивидуальных диэлектрических средств защиты.

3 ОПИСАНИЕ И РАБОТА

3.1 Назначение изделия

3.1.1 Паяльник для пластиковых труб ЗПТ-1100 (далее - изделие) применяется для контактной спайки труб из полимерных материалов через муфтовое соединение нагревательным элементом.

Паяльник для пластиковых труб имеет встроенный терморегулятор, который позволяет автоматически поддерживать заданную температуру. Изделие предназначено для бытового использования.

Изделие должно эксплуатироваться в интервале рабочих температур от минус 5 °С до +40 °С, относительной влажностью воздуха не более 80% и отсутствием прямого воздействия атмосферных осадков и чрезмерной запыленности воздуха.

3.1.2 По электробезопасности изделие соответствует I классу защиты от поражения электрическим током - требуется заземление (через трехполюсную розетку с заземляющим контактом).

Электропитание изделия осуществляется от однофазной сети переменного тока напряжением 220 В, частотой 50 Гц, допустимые отклонения напряжения питания $\pm 10\%$.



ВНИМАНИЕ! Наличие заземляющей линии для розетки электропитания обязательно.

3.1.3 В связи с постоянной деятельностью по усовершенствованию изделия, изготовитель оставляет за собой право вносить в его конструкцию незначительные изменения, не отраженные в настоящем Руководстве по

эксплуатации (Техническом паспорте) и не влияющие на эффективную и безопасную работу инструмента.

3.2 Технические характеристики

Основные технические характеристики паяльника для пластиковых труб ЗПТ-1100 приведены в таблице 1.

Таблица 1

Наименование параметра	Значение
Номинальная мощность, Вт	1100 Вт
Номинальное напряжение, В	220 ±10%
Номинальная частота, Гц	50
Температура нагревательного элемента, °С	50-300
Сменные насадки для труб диаметром, мм	20; 25; 32; 40; 50; 63
Время разогрева, мин	10
Класс безопасности	I
Вес нетто/брутто, кг	1,0 / 3,0
Срок службы, лет	3

Данные технические характеристики были актуальны на момент издания Руководства по эксплуатации. Производитель оставляет за собой право на изменение конструкции и комплектации оборудования без предварительного уведомления потребителя.

3.3 Состав изделия

Внешний вид паяльника для пластиковых труб ЗПТ-1100 показан на рисунке 1.

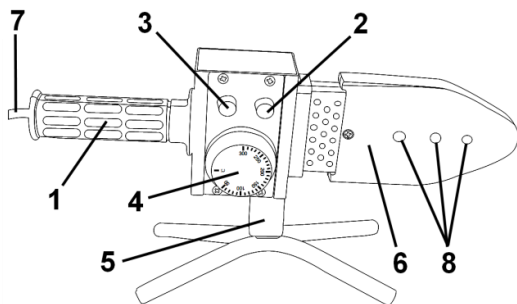


Рисунок 1

1. Рукоятка
2. Индикатор включения изделия (индикатор зеленого цвета)

3. Индикатор нагрева/готовности к работе (индикатор красного цвета)
4. Терморегулятор/выключатель
5. Станина
6. Нагревательный элемент
7. Сетевой шнур
8. Технологические отверстия для монтажа сменных насадок

3.4 Устройство и принцип работы

3.4.1 Изделие состоит из следующих основных частей: нагревательного элемента, сменных насадок с тефлоновым покрытием для труб различных диаметров, двух световых индикаторов, терморегулятора, станины для установки паяльника.

3.4.2 . Включение и выключение изделия, а также корректировка температуры нагревательного элемента с закрепленными насадками производится посредством вращения ручки терморегулятора (4). При регулировке температуры помните, что нагревательный элемент аппарата готов к работе лишь через 10 мин после достижения заданной температуры. О полном разогреве нагревательного элемента (паяльной плиты) свидетельствует включение красного индикатора (3).

3.4.3 В связи с постоянным совершенствованием изделие может иметь незначительные отличия от описания и рисунков, не ухудшающие его потребительские свойства.

4 ПОДГОТОВКА ИЗДЕЛИЯ К ИСПОЛЬЗОВАНИЮ



ВНИМАНИЕ! Запрещается начинать работу изделием, не выполнив требований по технике безопасности, указанных в разделе 2 «Меры безопасности» настоящего Руководства по эксплуатации.

4.1 После транспортировки изделия в зимних условиях, в случае его включения в теплое помещение, необходимо выдержать изделие при комнатной температуре не менее 2 часов до полного высыхания влаги (конденсата) на нем.

4.2 Необходимо:

- внешним осмотром убедиться в исправности шнура питания, штепсельной вилки, в целостности деталей корпуса изделия.
- проверить соответствие напряжению и частоте, указанным на маркировочной табличке изделия (220 В~, 50 Гц).

4.3 Если рабочая площадка удалена от источника электропитания, пользуйтесь удлинителем. Удлинитель должен иметь требуемую площадь поперечного сечения, а также провод линии заземления, и обеспечивать работу изделия заданной мощности. Разматывайте удлинитель на полную его длину.

4.4 При обнаружении неисправностей обратитесь в сервисный центр.



ВНИМАНИЕ! Перед началом работ убедитесь в том, что терморегулятор повернут против часовой стрелки до упора. Если Вы вставляете штепсельную вилку в розетку, а терморегулятор выставлен на значение высокой температуры, то это может стать причиной возгорания или ожогов, а также причинить материальный ущерб от воздействия высокой температуры.

4.5 Подбор сменных насадок нагревательного элемента (штуцера и гильзы) производится в соответствии с размером труб, которые необходимо спаять. Они монтируются на остывшем нагревательном элементе с помощью ключа-шестигранника, включенного в комплект поставки.

В зависимости от потребности и от модели аппарата на нагревательном элементе может быть одновременно смонтировано несколько сменных насадок.

4.6 Для обеспечения требуемого постоянства рабочей температуры на нагревательном элементе аппарат оснащен устройством мелкоступенчатого регулирования температуры (термостатом).

Обращайте внимание на информацию и рекомендации от изготовителя труб, фитингов, фасонных деталей!

Перед началом паяльных работ рекомендуется проверить температуру на рабочих поверхностях сменных насадок, установленных на нагревательном элементе.

4.7 Завод-изготовитель устанавливает температуру аппаратов с нагревательным элементом для пайки пластиковых труб на среднюю температуру пайки для полипропиленовых труб (260 °С). В зависимости от материала труб может возникнуть необходимость корректировки этой температуры. В связи с этим перед началом работы необходимо ознакомиться с информацией от изготовителей труб и фасонных деталей!

Рекомендуется также контролировать температуру насадок нагревательного элемента (нагревательных штуцеров и гильз), например, с помощью поверхностного электротермометра. В случае необходимости температура может быть откорректирована посредством вращения ручки регулятора температуры. При регулировке температуры помните, что нагревательный элемент аппарата готов к работе лишь через 10 мин после достижения заданной температуры.

4.8 Технологическая карта пайки пластиковых труб (подробную информацию должны предоставлять производители пластиковых труб)

Внешний диаметр трубы, мм	Глубина оплавления, мм	Время нагрева, с	Время обработки, с	Время охлаждения, с
20	14	5	4	3
25	16	7	4	3
32	20	8	4	4
40	21	12	6	4

50	22,5	18	6	5
63	24	24	6	6

5 ИСПОЛЬЗОВАНИЕ ИЗДЕЛИЯ

5.1 Описание технологии

При муфтовой пайке с помощью сменных насадок на нагревательном элементе соединение трубы и фасонной детали сплавляется внахлест.

Конец трубы и муфта фасонной детали доводятся с помощью сменных насадок (в форме штуцера и гильзы), установленных на нагревательном элементе до температуры пайки и затем соединяются. Конец трубы и нагревательный штуцер, также, как и муфта фасонной детали и нагревательная гильза таким образом подогнаны друг к другу по размеру, что возникает необходимое для нагрева соединение.

Существует 2 метода муфтовой пайки с различными по размерам штуцером и гильзой.

Метод А не предусматривает механической обработки труб, метод Б предполагает их механическую обработку – безцентровую обточку.

Нагревательные штуцеры и гильзы марки ЗЕНИТ ЭЛЕКТРОИНСТРУМЕНТ предназначены исключительно для работы по методу А, не требующему предварительной механической обработки спаиваемых труб. Муфтовая пайка с помощью сменных насадок может проводиться до диаметра 63 мм включительно.

При работе с трубами большего диаметра рекомендуется применение соответствующего сварочного устройства, что объясняется необходимостью приложения большего усилия для их соединения.

5.2 Подготовка к пайке

Соблюдайте рекомендации изготовителей труб и фасонных деталей!

Конец трубы должен быть срезан под прямым углом и ровно. Эти параметры достигаются с помощью трубных ножниц. Кроме того, с конца трубы должна быть снята фаска для облегчения соединения с муфтой. Для этого используется фаскосниматель (приобретается отдельно).

Непосредственно перед началом пайки соответствующий конец трубы и внутренняя поверхность муфты фасонной детали, а при необходимости и нагревательные штуцер и гильза подвергаются очистке с помощью бумаги, не образующей бумажной пыли, или салфетки, не оставляющей ворсинок, смоченных бензином или техническим спиртом. Особенно важно следить за тем, чтобы остатки пластика не прилипли к покрытию нагревательной гильзы. При очистке сменных насадок обязательно следить за тем, чтобы не повредить инструментом их специальное тефлоновое покрытие, предотвращающее прилипание. К обработанным таким образом поверхностям до начала сварки ни в коем случае не прикасаться.

5.3 Технологические этапы пайки

5.3.1 Разогрев труб и фасонных деталей

Для разогрева трубу и фасонную деталь быстро насадите в осевом направлении на сменные насадки, закрепленные на нагревательном элементе аппарата до упора, либо до нанесенной на них маркировки и держите в таком положении необходимое время (см. технологическую карту).

Рекомендуется соблюдать время разогрева согласно рекомендациям производителей пластиковых труб.

Во время разогрева тепло проникает в подлежащие спаиванию поверхности соединений, доводя их до нужной температуры.

5.3.2 Операция пайки и фиксации

После разогрева трубу и фасонную деталь рывком снимите с насадок нагревательного элемента и сразу же без проворачивания до упора вдвигайте друг в друга и фиксируйте (держите) в течение времени, рекомендованного производителями пластиковых труб (см. технологическую карту). Время между съемом с аппарата и спайкой труб не должно превышать значений, рекомендованных производителями пластиковых труб (см. технологическую карту). В противном случае спаиваемые поверхности будут иметь недостаточную температуру для качественного спаивания.

5.3.3 Охлаждение

Нагрузки на соединение в процессе дальнейшей работы допустимы лишь по истечении расчетного времени охлаждения (должен указать производитель пластиковых труб), (см. технологическую карту).

6 ТЕХНИЧЕСКОЕ ОБСЛУЖИВАНИЕ ИЗДЕЛИЯ

6.1 Общие указания

Во избежание повреждений, для обеспечения долговечности и надёжного выполнения функций изделия, необходимо регулярно выполнять описанные далее работы по техническому обслуживанию. Гарантийные претензии принимаются только при правильном и регулярном выполнении этих работ. При несоблюдении этих требований повышается опасность травмирования! Пользователь изделия может выполнять только работы по уходу и техническому обслуживанию, которые описаны в настоящем Руководстве по эксплуатации (пункты Раздела 6.2). Все остальные работы должны выполняться только в специализированных мастерских ТМ ЗЕНИТ ЭЛЕКТРОИНСТРУМЕНТ.

6.2 Порядок технического обслуживания изделия



ВНИМАНИЕ! Перед проведением технического обслуживания и ремонта обесточьте аппарат и дождитесь его полного остывания!

Перед каждой пайкой тефлоновое покрытие насадок нагревательного элемента требует очистки с помощью бумаги, не образующей бумажной пыли, или

салфетки, не оставляющей ворсинок, смоченных бензином или техническим спиртом.

Особенно тщательно и немедленно следует удалять остатки пластика с поверхности насадок нагревательного элемента.

Строго следите за тем, чтобы не повредить тефлоновое покрытие сменных насадок.



ЗАПРЕЩАЕТСЯ! Очищать сменные нагревательные элементы с помощью металлических предметов, наждачной бумаги и паст с абразивными добавками во избежание повреждения тефлонового покрытия. По окончании работы отключите изделие, отсоедините вилку соединительного шнура от сети и дайте остыть аппарату для пайки пластиковых труб. После остывания снимите изделие со станины и уберите все оборудование и инструмент в ящик.

6.3. Периодическое обслуживание

Периодическое обслуживание производится в сервисных центрах ТМ ЗЕНИТ ЭЛЕКТРОИНСТРУМЕНТ (перечень и контактные данные сервисных центров указаны в Приложении №1 Руководства по эксплуатации) по истечении гарантийного срока эксплуатации и включает:

- проверку состояния корпусных деталей;
- проверку сопротивления изоляции в соответствии с ГОСТ 12.2.013.0-91;
- проверку состояния нагревательного элемента.



ВНИМАНИЕ! Техническое обслуживание должно проводиться регулярно на протяжении всего срока службы изделия. Без проведения технического обслуживания покупатель теряет право гарантийного обслуживания.

При рекомендуемых условиях эксплуатации изделие будет исправно работать весь гарантированный срок службы. Соблюдение рекомендуемых правил эксплуатации позволит Вам избежать преждевременного выхода из строя отдельных частей изделия и всего изделия в целом.

Если изделие вследствие интенсивной эксплуатации требует периодическое обслуживание, то эти работы выполняются за счет потребителя.

Техническое обслуживание в сервисных центрах не входит в гарантийные обязательства производителя и продавца. Сервисные центры оказывают платные услуги по проведению периодического технического обслуживания. По окончании срока службы возможно использование изделия по назначению, если его состояние отвечает требованиям безопасности и изделие не утратило свои функциональные свойства. Заключение выдается уполномоченными сервисными центрами ТМ ЗЕНИТ ЭЛЕКТРОИНСТРУМЕНТ.

7 ТЕКУЩИЙ РЕМОНТ СОСТАВНЫХ ЧАСТЕЙ ИЗДЕЛИЯ

Ремонт изделия должен проводиться специализированным подразделением в гарантийных мастерских (перечень и контактные данные сервисных центров указаны в Приложении №1 Руководства по эксплуатации).

Возможные неисправности:

7.1 Нагревательный элемент не нагревается.

Причина:

- изделие не подключено к сети;
- обрыв провода питания;
- дефект розетки;
- неисправность изделия.

7.2 Частицы пластика не поддаются удалению с поверхности насадок нагревательного элемента.

Причина:

- загрязнение нагревательного элемента (см. п. 6);
- повреждение тефлонового покрытия.

8 СРОК СЛУЖБЫ, ХРАНЕНИЕ, ТРАНСПОРТИРОВАНИЕ

8.1 Срок службы изделия составляет 3 года.

Указанный срок службы действителен при соблюдении потребителем требований настоящего Руководства по эксплуатации (технического паспорта). Дата производства указана на табличке изделия.

8.2 Изделие, очищенное от пыли и грязи, должно храниться в упаковке предприятия-изготовителя в сухих проветриваемых помещениях при температуре окружающей среды от минус 15 °С до плюс 40 °С, относительной влажностью воздуха не более 80% и отсутствием прямого воздействия атмосферных осадков. Упаковка должна сберегаться до окончания гарантийного срока эксплуатации изделия.

8.3 Транспортировка изделия производится в закрытых транспортных средствах в соответствии с правилами перевозки грузов, действующих на транспорте данного вида.

9 ГАРАНТИИ ИЗГОТОВИТЕЛЯ (ПОСТАВЩИКА)

9.1 Гарантийный срок эксплуатации изделия на территории Украины составляет 12 месяцев со дня продажи при соблюдении владельцем условий эксплуатации, хранения и транспортировки, установленных настоящим Руководством по эксплуатации (техническим паспортом). Претензии от потребителей на территории Украины принимает ООО «ДЕМИКС» по адресу: 03039, г. Киев, переулок Руслана Лужевского, дом 14, корпус 7, офис 32, контактный телефон: (044) 369-57-00, (056) 375-43-22.

9.2 При покупке изделия:

- должен быть правильно оформлен Гарантийный талон (стоять печать или штамп с реквизитами организации, которая реализовала изделие, дата продажи, подпись продавца, наименование модели изделия, серийный номер изделия);
- убедиться в том, что серийный номер изделия соответствует номеру, указанному в Гарантийном талоне.
- проверить наличие пломб на изделии (если они предусмотрены изготовителем);
- проверить комплектность и работоспособность изделия, а также произвести осмотр на предмет внешних повреждений, трещин, сколов.

Каждое изделие комплектуется фирменным гарантийным талоном ТМ ЗЕНИТ ЭЛЕКТРОИНСТРУМЕНТ.

При отсутствии в гарантийном талоне даты продажи или подписи (печати) продавца, гарантийный срок исчисляется с даты изготовления изделия.

9.3 В случае выхода из строя изделия в течение гарантийного срока эксплуатации по вине предприятия-изготовителя владелец имеет право на бесплатный ремонт.

Для гарантийного ремонта владельцу необходимо обратиться в гарантийную мастерскую с изделием и полностью и правильно заполненным гарантийным талоном (заполняется при покупке изделия).

Удовлетворение претензий потребителей на территории Украины производится в соответствии с Законом Украины «О защите прав потребителей».

При гарантийном ремонте срок гарантии изделия продлевается на время его ремонта.

Гарантийное и послегарантийное обслуживание электроинструмента ТМ ЗЕНИТ ЭЛЕКТРОИНСТРУМЕНТ на территории Украины производится в сервисных центрах, перечень и контактные данные которых указаны в Приложении №1 Руководства по эксплуатации.



ВНИМАНИЕ! Список сервисных центров может быть изменен.

Актуальную информацию о контактных данных сервисных центров на территории Украины Вы можете уточнить по телефону +38 (056)

375-43-22, либо на сайте www.zenit-profi.com.

9.4 Гарантия не распространяется:

- на сменные насадки;
- в случае естественного износа изделия (полная выработка ресурса, сильное внутреннее и внешнее загрязнение);
- в случае применения не по назначению;
- в случае с удаленным, стертым или измененным серийным номером изделия;
- в случае появления неисправностей, вызванных действием непреодолимой силы (несчастный случай, пожар, наводнение, удар молнии и др.);
- в случае если изделие вскрывалось или ремонтировалось в течение гарантийного срока самостоятельно, либо с привлечением третьих лиц, не

уполномоченных производителем (поставщиком) на проведение гарантийного ремонта.



ВНИМАНИЕ! Запрещается вносить в конструкцию изделия изменения и проводить доработки, не предусмотренные заводом-изготовителем.

10 ТЕХНИЧЕСКИЙ ПАСПОРТ

Основные технические данные паяльника для пластиковых труб ЗПТ-1100 приведены в таблице 2.

Таблица 2

Наименование параметра	Значение
Номинальная мощность, Вт	1100 Вт
Номинальное напряжение, В	220 ±10%
Номинальная частота, Гц	50
Температура нагревательного элемента, °С	50-300
Сменные насадки для труб диаметром, мм	20; 25; 32; 40; 50; 63
Время разогрева, мин	10
Класс безопасности	I
Вес нетто/брутто, кг	1,0 / 3,0

Гарантийный срок эксплуатации изделия на территории Украины составляет 12 месяцев с момента покупки. Дата изготовления указана на табличке изделия.

Поставщик: ООО «Демикс», 03039, г. Киев, переулок Руслана Лужевского, дом 14, корпус 7, офис 32, контактный телефон: (044) 369-57-00, (056) 375-43-22. Производитель и его адрес указаны в сертификате соответствия изделия. Срок службы изделия составляет 3 года с момента покупки. Срок годности 10 лет. Гарантийный срок хранения 10 лет. Условия хранения: хранить в сухом месте, защищенном от воздействия влаги и прямых солнечных лучей, при температуре от плюс 5 °С до плюс 40 °С, относительной влажностью воздуха не более 80% и отсутствием прямого воздействия атмосферных осадков.

Правила и условия эффективного и безопасного использования изделия указаны в руководстве по эксплуатации. Изделие не содержит вредных для здоровья веществ. Претензии потребителей на территории Украины принимает ООО «Демикс».

Ремонт и техническое обслуживание необходимо осуществлять в авторизованных сервисных центрах ООО «Демикс», указанных в Приложении № 1 к Руководству по эксплуатации (справочная информация: (056) 375-43-22).

Изделия ТМ ЗЕНИТ ЭЛЕКТРОИНСТРУМЕНТ (в зависимости от типа инструмента) соответствуют требованиям ДСТУ, указанным в сертификатах соответствия и декларациях соответствия техническим регламентам.

Изделие, отслужившее свой срок эксплуатации, принадлежности и упаковку следует сдавать на экологически чистую утилизацию (рециркуляцию) отходов.

11 КОМПЛЕКТНОСТЬ

Комплектность изделия приведена в Таблице 3.

Таблица 3

Наименование	Количество, шт
Паяльник для пластиковых труб ЗПТ-1100	1
Руководство по эксплуатации	1
Гарантийный талон	1
Приложение №1 (Список сервисных центров)	1
Подставка-держатель для паяльника	1
Ключ-шестигранник	1
Сменные насадки (штуцер + гильза)	6 компл.
Отвертка	1
Металлический кейс	1

Производитель оставляет за собой право на внесение изменений в технические характеристики и комплектацию изделия без предварительного уведомления.

12 УТИЛИЗАЦИЯ

Не выкидывайте изделие, принадлежности и упаковку вместе с бытовым мусором. Отслужившие свой срок изделие, принадлежности и упаковку следует сдавать на экологически чистую утилизацию (рециркуляцию) отходов на предприятия, соответствующие условиям экологической безопасности.



ВНИМАНИЕ! Ремонт, модификация и проверка электроинструментов ТМ ЗЕНИТ ЭЛЕКТРОИНСТРУМЕНТ должны

проводиться только в авторизованных сервисных центрах ТМ ЗЕНИТ ЭЛЕКТРОИНСТРУМЕНТ. При использовании или техобслуживании инструмента всегда следите за выполнением всех правил и норм безопасности.

ПРИМЕЧАНИЕ

Торговая марка ЗЕНИТ ЭЛЕКТРОИНСТРУМЕНТ непрерывно работает над усовершенствованием своих изделий, поэтому мы сохраняем за собой право на внесение изменений в технические данные, упомянутые в данном Руководстве по эксплуатации (Техническом паспорте) и комплектацию без предварительного уведомления.



**Эксклюзивный представитель ТМ ЗЕНИТ ЭЛЕКТРОИНСТРУМЕНТ в Украине
ООО «ДЕМИКС»:**

г. Киев, переулок Руслана Лужевского, дом 14, корпус 7, офис 32,
тел.: (044) 369-57-00, (056) 375-43-21(22)

www.zenit-profi.com

Представительства:

г. Днипро, ул. Моссаковского, 1А, тел.: (056) 375-43-22

г. Киев, ул. Бориспольская, 9, тел.: (044) 369-57-02

г. Львов, ул. Зелена, 238, тел.: (032) 242-41-75, (032) 242-41-76

г. Черкассы, ул. Громова, 138, склад №7, тел.: (0472) 32-72-12, (067) 588-90-35

г. Николаев, ул. Одесское шоссе, дом 69/1, тел.: (067) 622-33-51

г. Харьков, ул. Полтавский шлях, д. 56, тел.: (067) 411-90-85

ПОСІБНИК (ІНСТРУКЦІЯ) З ЕКСПЛУАТАЦІЇ (ПЕРЕКЛАД ІНСТРУКЦІЇ З ОРИГІНАЛУ)



УВАГА!
ШАНОВНИЙ ПОКУПЕЦЬ!

При покупці паяльника для пластикових труб **ЗПТ-1100** вимагайте перевірки його працездатності пробним запуском і перевірки відповідності комплектності (розділ 11 «Комплектність» Посібника з експлуатації).

Перед експлуатацією паяльника для пластикових труб уважно вивчіть Посібник з експлуатації та дотримуйтесь заходів безпеки при роботі.

Переконайтеся, що Гарантійний талон повністю і правильно заповнений.

В процесі експлуатації дотримуйтесь вимог Посібника з експлуатації (Технічного паспорта).

1 ВСТУП

Паяльник для пластикових труб ЗПТ-1100 (далі - виріб) застосовується для контактної спайки труб з полімерних матеріалів через муфтове з'єднання нагрівальним елементом.

Паяльник для пластикових труб має вбудований терморегулятор, який дозволяє автоматично підтримувати задану температуру. Виріб призначений для побутового використання.

Уважно вивчіть даний Посібник з експлуатації, у тому числі пункт 2 «Заходи безпеки». Тільки таким чином Ви зможете навчитися правильно поводитися з інструментом і уникнете помилок і небезпечних ситуацій.



УВАГА! Упущення, допущені при дотриманні вказівок та інструкцій з техніки безпеки, можуть стати причиною ураження електричним струмом, пожежі та важких травм.

2 ЗАХОДИ БЕЗПЕКИ

2.1 Загальні правила безпеки

ПОПЕРЕДЖЕННЯ

Перед використанням обладнання повинні бути взяті всі необхідні заходи обережності для того, щоб зменшити ступінь ризику загоряння, удару електричним струмом і знизити ймовірність пошкодження корпусу і деталей виробу. Ці запобіжні заходи включають в себе нижчеперелічені пункти.

Уважно прочитайте всі вказівки, перш ніж Ви спробуєте використовувати інструмент і збережіть їх.

З метою безпечного використання:

2.1.1 Підтримуйте чистоту і порядок на робочому місці. Будь яка перешкода на робочому місці або на робочому столі може стати причиною травми.

2.1.2 Приймайте до уваги обстановку, яка оточує робоче місце. Підтримуйте хороше освітлення на робочому місці. Не працюйте інструментом поблизу легкозаймистих рідин або газів.

2.1.3 Остерігайтеся удару електричним струмом. Не торкайтеся заземлених поверхонь, наприклад, трубопроводів, радіаторів, кухонних плит, корпусів холодильників. Не працюйте з приладом під дощем і снігом. Не використовуйте електроінструмент в приміщеннях з підвищеною вологістю. Захищайте виріб від дощу та вологи. Проникнення води в корпус виробу може призвести до ураження електричним струмом.

2.1.4 Під час роботи з інструментом не дозволяйте дітям перебувати поблизу. Не дозволяйте стороннім доторкатися до інструменту або подовжувача. Сторонні особи не повинні перебувати на робочому місці.

2.1.5 Закінчивши роботу, зберігайте інструмент в спеціально відведеному місці для зберігання електроінструменту. Місце для зберігання електроінструменту має бути сухим, недоступним для сторонніх осіб і замикатися на замок. Діти не повинні мати доступ до електроінструменту.

2.1.6 Не втручайтеся в роботу механізмів, прикладаючи зайву силу. Робота виконується якісніше і безпечніше, якщо електроінструмент експлуатується згідно передбачених норм, навантажень, зусиль і швидкості.

2.1.7 Адекватно вибирайте інструмент для кожної конкретної роботи. Не намагайтеся виконати малопотужним побутовим приладом роботу, яка призначена для високопотужного професійного електроінструменту. Не використовуйте електроінструмент в цілях, для яких він не призначений.

2.1.8 Зверніть увагу на вибір робочого одягу. Не надягайте просторий одяг або прикраси, тому що їх можуть зачепити частини що рухаються. На час роботи поза приміщенням рекомендується надягати гумові рукавички і черевики з неслизькою підошвою. Приховуйте довге волосся головним убором.

2.1.9 Користуйтеся захисними окулярами. Одягайте маску для обличчя або маску проти пилу, якщо при роботі виділяється пил.

- 2.1.10 Використовуйте обладнання для відведення пилу і бруду, якщо це передбачено. Переконайтеся, що Ви використовуєте відповідні пристрої для підключення подібного обладнання.
- 2.1.11 Не допускайте псування електрошнура. Ніколи не переносите інструмент утримуючи його за шнур електроживлення. Не тягніть за шнур з метою вийняти вилку з розетки. Оберігайте шнур від впливу високих температур, мастильних матеріалів та предметів з гострими краями.
- 2.1.12 Перед початком роботи закріпіть оброблювану деталь у лещатах. Це безпечніше, ніж тримати заготовку в руці, а також звільняє обидві руки для роботи з інструментом.
- 2.1.13 Будьте уважні. Постійно майте хорошу точку опори і не втрачайте рівноваги.
- 2.1.14 Уважно і відповідально ставтеся до технічного обслуговування електроінструменту і його ремонту. Для досягнення кращих робочих характеристик і забезпечення більшої безпеки при роботі обережно поводьтеся з приладом і утримуйте його в чистоті. При змашуванні і заміні аксесуарів дотримуйтеся вказівок у відповідних інструкціях. Періодично оглядайте електрошнур інструменту і в разі його пошкодження відремонтуйте його в уповноваженому сервісному центрі. Періодично оглядайте подовжувачі, які Ви використовуєте, і в разі пошкодження замініть їх. Рукоятки інструменту повинні бути сухими та чистими, не допускайте їх забруднення мастильними матеріалами.
- 2.1.15 Вийміть вилку електрошнура з розетки, якщо інструмент не використовується, перед початком техобслуговування, а також перед заміною аксесуарів.
- 2.1.16 Вийміть всі регульовальні і гайкові ключі. Візьміть собі за правило, перед тим як включити електроінструмент перевірити, чи всі ключі вийняті з нього.
- 2.1.17 Уникайте несподіваного запуску двигуна. Не переносьте підключений до електромережі електроінструмент тримаючи палець на вимикачі. Перед тим як вставити штепсель в розетку переконайтеся що вимикач знаходиться в положенні «Вимк».
- 2.1.18 Працюючи поза приміщенням користуйтеся подовжувачами. В цьому випадку використовуйте тільки подовжувачі, які призначені для роботи на вулиці. Вони мають відповідне маркування. Подовжувачі повинні розмотуватися на повну їх довжину.
- 2.1.19 Будьте пильні. Слідкуйте за тим, що Ви робите. Дотримуйтеся здорового глузду. Не працюйте з приладом якщо Ви стомилися, прийняли ліки, що містять наркотичні речовини або ліки, які можуть викликати сонливість, а також алкоголь і будь-які інші засоби і продукти, що погіршують увагу і зосередженість.
- 2.1.20 Будь-які пошкоджені деталі необхідно відремонтувати або замінити в уповноваженому сервісному центрі. Несправні перемикачі замініть в уповноваженому сервісному центрі. Не працюйте з інструментом з несправним перемикачем «Вкл/Вимк» (Вимикачем).



УВАГА! 2.1.21 Щоб уникнути травм використовуйте тільки ті аксесуари або пристрої, які вказані в цьому Посібнику з експлуатації або в каталозі ТМ ЗЕНИТ ЕЛЕКТРОИНСТРУМЕНТ.

2.1.22 Ремонт електроінструменту має здійснюватися виключно в уповноваженому сервісному центрі з використанням тільки оригінальних запасних частин ТМ ЗЕНИТ ЕЛЕКТРОИНСТРУМЕНТ. В іншому випадку можливе нанесення серйозної шкоди здоров'ю користувача.

2.2 Особливі вимоги експлуатації виробу (Заходи безпеки)

2.2.1 Застосовувати виріб дозволяється тільки відповідно до призначення, яке зазначене в Посібнику з експлуатації.

2.2.2 При експлуатації виробу необхідно дотримуватися всіх вимог Посібника з експлуатації (Технічного паспорта), дбайливо поводитися з ним, не піддавати його ударам, перевантаженням, впливу бруду і нафтопродуктів. До роботи з виробом допускаються лише особи, які пройшли відповідне навчання і мають допуск до роботи з електроінструментом.

2.2.3 При роботі з виробом необхідно дотримуватися таких правил:

- Всі види робіт з підготовки виробу до роботи, технічне обслуговування та ремонт робити тільки при відключеній від електромережі штепсельної вилки.
- Включати в електромережу виріб тільки перед початком роботи.
- Підключати, відключати виріб від електромережі штепсельної вилкою тільки при вимкненому перемикачу режимів виробу.
- Відключати від електромережі штепсельної вилкою при зміні насадок, при перенесенні виробу з одного робочого місця на інше, при перерві в роботі, після закінчення роботи.
- Не носити виріб за шнур електроживлення, не обертати його навколо руки, або інших частин тіла.
- Не допускати натягування, перекручування і попадання під різні вантажі шнура електроживлення, зіткнення його з гарячими і масляними поверхнями (шнур електроживлення рекомендується підвішувати).
- При проведенні робіт завжди застосовувати додаткові заходи пожежної безпеки у зв'язку з високою температурою нагріву.
- Не доторкатися до гарячого нагрівального елемента та насадок. Перед зберіганням, зміною насадок або обслуговуванням приладу дати їм охолонути.

2.2.4 Паяльник для труб може експлуатуватися як в закритому приміщенні, так і на відкритому повітрі з захистом від атмосферних опадів і переважно при позитивній температурі навколишнього повітря. Паяльник для труб можна включати тільки за умови його встановлення на станині.

Нагрітий паяльник дозволяється класти тільки на металеву поверхню, щоб уникнути займання.

Приміщення, де ведуться роботи, слід періодично провітрювати для дотримання гігієнічних норм на робочому місці.

2.2.5 Забороняється експлуатувати виріб при виникненні під час роботи хоча б однієї з таких несправностей:

- Пошкодження штепсельного з'єднання, кабелю (шнура);
- Нечітка робота вимикачів;
- Поява диму або запаху, характерного для ізоляції, що горить;
- Поламка або поява тріщин в корпусних деталях, рукоятці;
- Пошкодження кріплення змінних насадок.

При експлуатації апарату необхідно дотримуватися всіх вимог посібника з експлуатації, не піддавати його впливу бруду, крапель, бризок води або інших рідин.



УВАГА! Апарат для пайки пластикових труб повинен бути відключений від електромережі:

- При зміні і встановленні насадок;
- При тривалій перерві в роботі.



УВАГА! Робочі температури нагрівального елемента досягають 300 °С. Тому після включення виробу в електромережу не можна торкатися ні до нагрівального елемента, ні до деталей з металу, що

відокремлює його від пластмасової рукоятки.

Небезпечно також під час пайки і після її закінчення торкатися до зварного з'єднання пластмасових труб і всій зоні проведення паяльних робіт!

Після відключення виробу від електромережі дочекайтеся його охолодження. Ні в якому разі не прискорюйте процес охолодження виробу зануренням в рідині. Це призведе до його поламки.

Кладучи гарячий виріб після роботи, не допускайте його зіткнення із займистими матеріалами. Кладіть виріб тільки на передбачені для цього пристосування (підставки, тримачі для верстака або на вогнестійкі поверхні). Заміну штуцерів і гільз нагрівальних елементів проводьте тільки в охолодженому стані.

Зберігати виріб слід в сухому недоступному для дітей та сторонніх місці.

Температура зберігання повинна бути в інтервалі від мінус 15 °С до плюс 40 °С, відносно вологістю повітря не більш 80% і відсутністю прямого впливу атмосферних опадів. При внесенні виробу з холоду в тепле приміщення необхідно дати йому прогрітися протягом не менш 2 годин. Після цього виріб можна підключати до електромережі.

2.2.6 Забороняється:

- Експлуатувати і зберігати виріб в приміщеннях з вибухонебезпечною, а також хімічно активним середовищем, яке руйнує метали та ізоляцію;
- Експлуатувати виріб в умовах впливу крапель і бризок, на відкритих майданчиках під час снігопаду та дощу;
- Залишати без нагляду виріб, підключений до електромережі;
- Передавати виріб особам, які не мають права користування ним;

- Експлуатувати виріб при виникненні під час його роботи хоча б однієї з таких несправностей:

1) Пошкодження штепсельної вилки або шнура живлення.

2) Несправний перемикач або його нечітка робота.

3) Поламка або поява тріщин в корпусних деталях.

2.2.7 Дозволяється виконувати роботи виробом без індивідуальних діелектричних засобів захисту.

3 ОПИС І РОБОТА

3.1 Призначення виробу

3.1.1 Паяльник для пластикових труб ЗПТ-1100 (далі - виріб) застосовується для контактної спайки труб з полімерних матеріалів через муфтове з'єднання нагрівальним елементом.

Паяльник для пластикових труб має вбудований терморегулятор, який дозволяє автоматично підтримувати задану температуру. Виріб призначений для побутового використання.

Виріб повинен експлуатуватися в інтервалі робочих температур від мінус 5 °С до +40 °С, відносною вологістю повітря не більше 80% і відсутністю прямого впливу атмосферних опадів і надмірної запиленості повітря.

3.1.2 З електробезпеки виріб відповідає І класу захисту від ураження електричним струмом - потрібно заземлення (через трьохполюсну розетку з заземлюючим контактом).

Електроживлення виробу здійснюється від однофазної мережі змінного струму напругою 220 В, частотою 50 Гц, допустимі відхилення напруги живлення $\pm 10\%$.



УВАГА! Наявність заземлювальної лінії для розетки електроживлення - обов'язкова.

3.1.3 У зв'язку з постійною діяльністю щодо вдосконалення виробу, виробник залишає за собою право вносити в його конструкцію незначні зміни, які не відображені в цьому Посібнику з експлуатації (Технічному паспорті) і не впливають на ефективну і безпечну роботу інструменту.

3.2 Технічні характеристики

Основні технічні характеристики паяльника для пластикових труб ЗПТ-1100 представлені в таблиці 1.

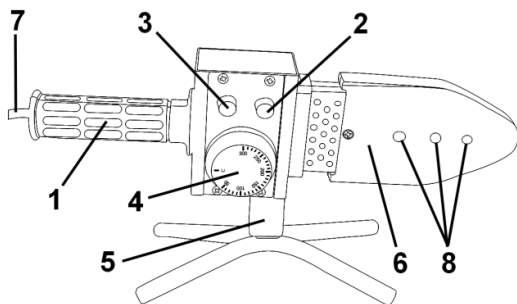
Таблиця 1

Найменування параметра	Значення
Номінальна потужність, Вт	1100 Вт
Номінальна напруга, В	220±10%
Номінальна частота, Гц	50
Температура нагрівального елемента, °С	50-300
Змінні насадки для труб діаметром, мм	20; 25; 32; 40; 50; 63
Час розігріву, хв	10
Клас безпеки	I
Вага нетто/брутто, кг	1,0 / 3,0
Строк служби, років	3

Дані технічні характеристики були актуальні на момент видання Посібника з експлуатації. Виробник залишає за собою право на зміну конструкції та комплектації виробу без попереднього повідомлення споживача.

3.3 Склад виробу

Зовнішній вигляд паяльника для пластикових труб ЗПТ-1100 показаний на малюнку 1.



Малюнок 1

1. Рукоятка
2. Індикатор включення виробу (індикатор зеленого кольору)
3. Індикатор нагріву/готовності до роботи (індикатор червоного кольору)
4. Терморегулятор/вимикач
5. Станина
6. Нагрівальний елемент

7. Мережевий шнур

8. Технологічні отвори для монтажу змінних насадок

3.4 Пристрій і принцип роботи

3.4.1 Виріб складається з наступних основних частин: нагрівального елемента, змінних насадок с тефлоновим покриттям для труб різноманітних діаметрів, двох світлових індикаторів, терморегулятора, станини для встановлення паяльника.

3.4.2. Включення та вимикання виробу, а також коригування температури нагрівального елемента з закріпленими насадками здійснюється за допомогою обертання ручки терморегулятора (4). При регулюванні температури пам'ятайте, що нагрівальний елемент апарату готовий до роботи лише через 10 хвилин після досягнення заданої температури. Про повний розігрів нагрівального елемента (паяльної плити) свідчить включення червоного індикатора (3).

3.4.3 У зв'язку з постійним вдосконаленням виріб може мати незначні відмінності від опису та малюнків, які не погіршують його експлуатаційні властивості.

4 ПІДГОТОВКА ВИРОБУ ДО ВИКОРИСТАННЯ



УВАГА! Забороняється починати роботу виробом, не виконавши вимог з техніки безпеки, зазначених у розділі 2 «Заходи безпеки» цього Посібника з експлуатації.

4.1 Після транспортування виробу в зимових умовах, в разі його включення в теплом приміщенні, необхідно витримати виріб при кімнатній температурі не менше 2 годин до повного висихання вологи (конденсату) на ньому.

4.2 Необхідно:

- Зовнішнім оглядом переконатися у справності шнура електроживлення, штепсельної вилки, в цілісності деталей корпусу виробу.

- Перевірити відповідність напрузі і частоті, зазначеним на маркувальній таблиці виробу (220 В ~, 50 Гц).

4.3 Якщо робочий майданчик віддалений від джерела електроживлення, користуйтеся подовжувачем. Подовжувач повинен мати необхідну площу поперечного перерізу, а також провід лінії заземлення, і забезпечувати роботу виробу заданої потужності. Розмотуйте подовжувач на повну його довжину.

4.4 При виявленні несправностей зверніться в сервісний центр.



УВАГА! Перед початком робіт переконайтеся в тому, що терморегулятор повернутий проти годинникової стрілки до упору. Якщо Ви вставляєте штепсель в розетку, а терморегулятор

виставлений на значення високої температури, то це може стати причиною пожежі або опіків, а також спричинення матеріальної шкоди від впливу високої температури.

4.5 Підбір змінних насадок нагрівального елемента (штуцера і гільзи) проводиться у відповідності з розміром труб, які необхідно спаяти.

Вони монтуються на охолодженому нагрівальному елементі за допомогою ключа-шестикутника, який включений в комплект постачання.

Залежно від потреби та моделі апарату на нагрівальному елементі може бути одночасно змонтовано кілька змінних насадок.

4.6 Для забезпечення необхідної робочої температури на нагрівальному елементі апарат має пристрій регулювання температури (термостат).

Звертайте увагу на інформацію та рекомендації від виробника труб, фітінгів, фасонних деталей!

Перед початком паяльних робіт рекомендується перевірити температуру на робочих поверхнях змінних насадок, встановлених на нагрівальному елементі.

4.7 Завод-виробник встановлює температуру апаратів з нагрівальним елементом для пайки пластикових труб на середню температуру пайки для поліпропіленових труб (260 °C). Залежно від матеріалу труб може виникнути необхідність коригування цієї температури. У зв'язку з цим перед початком роботи необхідно ознайомитися з інформацією від виробників труб і фасонних деталей.

Рекомендується також контролювати температуру насадок нагрівального елемента (нагрівальних штуцерів і гільз), наприклад, за допомогою поверхневого електротермометра. У разі необхідності температура може бути відкоректована за допомогою обертання ручки регулятора температури. При регулюванні температури пам'ятайте, що нагрівальний елемент апарату готовий до роботи лише через 10 хвилин після досягнення заданої температури.

4.8 Технологічна карта пайки пластикових труб (детальну інформацію повинні надавати виробники труб):

Зовнішній діаметр трубопроводу, мм	Глибина оплавлення, мм	Час нагріву, с	Час обробки, с	Час охолодження, с
20	14	5	4	3
25	16	7	4	3
32	20	8	4	4
40	21	12	6	4
50	22,5	18	6	5
63	24	24	6	6

5 ВИКОРИСТАННЯ ВИРОБУ

5.1 Опис технології

При муфтовій пайки за допомогою змінних насадок на нагрівальному елементі з'єднання труби і фасонної деталі спаюються методом одна в іншу. Кінець труби і муфта фасонної деталі доводяться за допомогою змінних насадок (у формі штуцера і гільзи), встановлених на нагрівальному елементі до температури пайки і потім з'єднуються. Кінець труби і нагрівальний штуцер, також, як і муфта фасонної деталі й нагрівальна гільза таким чином підігнані один до одного за розміром, що виникає необхідне для нагріву з'єднання. Існує 2 методи муфтової пайки з різними за розмірами штуцером і гільзою. Метод А не передбачає механічної обробки труб, метод Б припускає їх механічну обробку – безцентрову обточку. Нагрівальні штуцери і гільзи марки ЗЕНИТ ЕЛЕКТРОИНСТРУМЕНТ призначені виключно для роботи за методом А, не вимагаючи попередньої механічної обробки труб, які необхідно паяти. Муфтова пайка за допомогою змінних насадок може проводитися до діаметру 63 мм включно.

При роботі з трубами більшого діаметру рекомендується застосування відповідного зварювального пристрою, що пояснюється необхідністю більших зусиль для їх з'єднання.

5.2 Підготовка до пайки

Дотримуйтесь рекомендації виробників труб і фасонних деталей!

Кінець труби повинен бути зрізаний під прямим кутом і рівно. Ці параметри досягаються за допомогою трубних ножиців.

Крім того, з кінця труби повинна бути знята фаска для полегшення з'єднання з муфтою. Для цього використовуються фаскознімачі (купаються окремо).

Безпосередньо перед початком пайки відповідний кінець труби і внутрішня поверхня муфти фасонної деталі, а при необхідності і нагрівальні штуцер і гільза піддаються очищенню за допомогою паперу, який не утворює паперову пил, або серветки, яка не залишає ворсинок, змочених бензином або технічним спиртом. Особливо важливо стежити за тим, щоб залишки пластику не прилипли до покриття нагрівальної гільзи.

При очищенні змінних насадок обов'язково стежити за тим, щоб не пошкодити їх спеціальне тефлонове покриття, що запобігає прилипанню. До обробленим таким чином поверхонь до початку зварювання ні в якому разі не торкатися.

5.3 Технологічні етапи паяння

5.3.1 Розігрів труб і фасонних деталей

Для розігріву труб і фасонних деталей швидко насадити в осьовому напрямку на змінні насадки, закріплені на нагрівальному елементі апарату до упору, або до нанесеного на них маркування і тримайте в такому положенні необхідний час (див. технологічну карту).

Під час розігріву тепло проникає в поверхні з'єднань для спаювання, доводячи їх до потрібної температури.

5.3.2 Операція пайки та фіксації

Після розігріву труб і фасонних деталей ривком зніміть їх з насадок нагрівального елемента і відразу ж без повертання до упору всувайте один в одного і фіксуйте (тримайте) протягом часу, рекомендованого виробниками пластикових труб (див. технологічну карту). Час між зніманням з апарату і спайки труб не повинен перевищувати значень, рекомендованих виробниками пластикових труб (див. технологічну карту). В іншому випадку поверхні для спаювання будуть мати недостатню температуру для якісного спаювання.

5.3.3 Охолодження

Навантаження на з'єднання в процесі подальшої роботи припустимі лише після закінчення розрахункового часу охолодження (повинен вказати виробник пластикових труб), (див. технологічну карту).

6 ТЕХНІЧНЕ ОБСЛУГОВУВАННЯ ВИРОБУ

6.1 Загальні вказівки

Щоб уникнути пошкоджень, для забезпечення довговічності і надійного виконання функцій виробу, необхідно регулярно виконувати описані далі роботи з технічного обслуговування. Гарантійні претензії приймаються тільки при правильному і регулярному виконанні цих робіт. При недотриманні цих вимог підвищується небезпека травмування!

Користувач виробу може виконувати тільки роботи з догляду та технічного обслуговування, які описані в цьому Посібнику з експлуатації (пункти Розділу 6.2). Всі інші роботи повинні виконуватися тільки в спеціалізованих майстернях ТМ ЗЕНИТ ЕЛЕКТРОИНСТРУМЕНТ.

6.2 Порядок технічного обслуговування виробу



УВАГА! Перед проведенням технічного обслуговування і ремонту вимкніть виріб і дочекайтеся його повного остигання!

Перед кожною спайкою тефлонове покриття насадок нагрівального елемента вимагає очищення за допомогою паперу, який не утворює паперову пил, або серветки, яка не залишає ворсинок, змочених бензином або технічним спиртом. Особливо ретельно і негайно слід видаляти залишки пластику з поверхні насадок нагрівального елемента.

Строго слідкуйте за тим, щоб не пошкодити тефлонове покриття змінних насадок.



ЗАБОРОНЯЄТЬСЯ! Очищати змінні нагрівальні елементи за допомогою металевих предметів, наждачного паперу і паст з абразивними додатками щоб уникнути пошкодження тефлонового покриття. Після завершення роботи вимкніть виріб, від'єднайте вилку шнура від

електромережі і дайте охолонути апарату для пайки пластикових труб. Після остигання зніміть виріб зі станини і приберіть все обладнання та інструмент в ящик.

6.3. Періодичне обслуговування

Періодичне обслуговування проводиться в сервісних центрах ТМ ЗЕНИТ ЕЛЕКТРОИНСТРУМЕНТ (перелік та контактні дані сервісних центрів зазначені в Додатку № 1 Посібника з експлуатації) після закінчення гарантійного строку експлуатації і включає:

- Перевірку стану корпусних деталей;
- Перевірку опору ізоляції відповідно до ГОСТ 12.2.013.0-91;
- Перевірку стану нагрівального елемента.



УВАГА! Технічне обслуговування повинно проводитися регулярно протягом усього строку служби виробу. Без проведення технічного обслуговування покупець втрачає право гарантійного

обслуговування.

При рекомендованих умовах експлуатації виріб буде справно працювати весь гарантований строк служби. Дотримання рекомендованих правил експлуатації дозволить Вам уникнути передчасного виходу з ладу окремих частин виробу і всього виробу в цілому.

Якщо виріб внаслідок інтенсивної експлуатації вимагає періодичне обслуговування, то ці роботи виконуються за рахунок споживача.

Технічне обслуговування в сервісних центрах не входить в гарантійні зобов'язання виробника і продавця.

Сервісні центри надають платні послуги з проведення періодичного технічного обслуговування.

Після закінчення строку служби можливе використання виробу за призначенням, якщо його стан відповідає вимогам безпеки і виріб не втратив свої функціональні властивості. Висновок видається уповноваженими сервісними центрами ТМ ЗЕНИТ ЕЛЕКТРОИНСТРУМЕНТ.

7 ПОТОЧНИЙ РЕМОНТ СКЛАДОВИХ ЧАСТИН ВИРОБУ

Ремонт виробу повинен проводитися спеціалізованим підрозділом в гарантійних майстернях (перелік та контактні дані сервісних центрів зазначені у Додатку № 1 Посібника з експлуатації).

Можливі несправності:

7.1 Нагрівальний елемент не нагрівається.

Причина:

- виріб не приєднаний до електромережі;
- обрив проводу електроживлення;
- дефект розетки;
- несправність виробу.

7.2 Частинки пластику не піддаються видаленню з поверхні насадок нагрівального елемента.

Причина:

- забруднення нагрівального елемента (див. п. 6);
- пошкодження тефлонового покриття.

8 СТРОК СЛУЖБИ, ЗБЕРІГАННЯ, ТРАНСПОРТУВАННЯ

8.1 Строк служби виробу становить 3 роки.

Зазначений строк служби дійсний при дотриманні споживачем вимог цього Посібника з експлуатації (технічного паспорта). Дата виробництва вказана на таблиці виробу.

8.2 Виріб, очищений від пилу і бруду, повинно зберігати в упаковці підприємства-виготовлювача в сухих провітрюваних приміщеннях при температурі навколишнього середовища від мінус 15 °С до плюс 40 °С, відносно вологістю повітря не більш 80% і відсутністю прямого впливу атмосферних опадів. Упаковка повинна зберігатися до закінчення гарантійного строку експлуатації виробу.

8.3 Транспортування виробу проводиться в закритих транспортних засобах відповідно до правил перевезення вантажів, що діють на транспорті даного виду.

9 ГАРАНТІЇ ВИРОБНИКА (ПОСТАЧАЛЬНИКА)

9.1 Гарантійний строк експлуатації виробу на території України складає 12 місяців з дня продажу при дотриманні власником умов експлуатації, зберігання і транспортування, встановлених цим Посібником з експлуатації (Технічним паспортом). Претензії від споживачів на території України приймає ТОВ «ДЕМІКС» за адресою: 03039, м. Київ, провулок Руслана Лужевського, будинок 14, корпус 7, офіс 32, контактний телефон: (044) 369-57-00, (056) 375-43-22.

9.2 При покупці виробу:

- Повинен бути правильно оформлений Гарантійний талон (стояти печатка або штамп з реквізитами організації, яка реалізувала виріб, дата продажу, підпис продавця, найменування моделі виробу, серійний номер виробу);
- Переконатися в тому, що серійний номер виробу відповідає номеру, вказаному в Гарантійному талоні.
- Перевірити наявність пломб на виробі (якщо вони передбачені виробником);
- Перевірити комплектність і працездатність виробу, а також зробити огляд на предмет зовнішніх пошкоджень, тріщин, сколів.

Кожен виріб комплектується фірмовим гарантійним талоном ТМ ЗЕНИТ ЕЛЕКТРОИНСТРУМЕНТ.

При відсутності в гарантійному талоні дати продажу або підпису (печатки) продавця, гарантійний строк обчислюється з дати виготовлення виробу.

9.3 У випадку виходу з ладу виробу протягом гарантійного строку експлуатації з вини заводу-виробника власник має право на безкоштовний ремонт.

Для гарантійного ремонту власнику необхідно звернутися в гарантійну майстерню з виробом і повністю і правильно заповненим гарантійним талоном (заповнюється при покупці виробу).

Задоволення претензій споживачів на території України здійснюється відповідно до Закону України «Про захист прав споживачів».

При гарантійному ремонті строк гарантії інструмента продовжується на час його ремонту.

Гарантійне і післягарантійне обслуговування електроінструменту ТМ ЗЕНИТ ЕЛЕКТРОИНСТРУМЕНТ на території України проводиться в сервісних центрах, перелік та контактні дані яких вказані у Додатку № 1 Посібника з експлуатації.



УВАГА! Перелік сервісних центрів може бути змінений. Актуальну інформацію про контактні дані сервісних центрів на території України Ви можете дізнатись за телефоном **+38 (056) 375-43-22**, або на сайті **www.zenit-profi.com**.

9.4 Гарантія не поширюється:

- на змінні насадки;
- в разі природного зносу виробу (повне вироблення ресурсу, сильне внутрішнє і зовнішнє забруднення);
- у разі застосування не за призначенням;
- у випадку з віддаленим, стертим або зміненим серійним номером виробу;
- в разі появи несправностей, викликаних дією форс-мажорної ситуацією (нешасний випадок, пожежа, повінь, удар блискавки тощо);
- у разі якщо виріб розпечатувався або ремонтувався протягом гарантійного строку самостійно, або із залученням третіх осіб, не уповноважених виробником (постачальником) на проведення гарантійного ремонту.



УВАГА! Забороняється вносити в конструкцію виробу зміни і проводити доопрацювання, які не передбачені заводом-виробником.

10 ТЕХНІЧНИЙ ПАСПОРТ

Основні технічні дані паяльника для пластикових труб ЗПТ-1100 представлені в таблиці 2.

Таблиця 2

Найменування параметра	Значення
Номінальна потужність, Вт	1100 Вт
Номінальна напруга, В	220 ±10%
Номінальна частота, Гц	50

Температура нагрівального елемента, °С	50-300
Змінні насадки для труб діаметром, мм	20; 25; 32; 40; 50; 63
Час розігріву, хв	10
Клас безпеки	I
Вага нетто/брутто, кг	1,0 / 3,0

Гарантійний строк (гарантійний термін) експлуатації виробу на території України становить 12 місяців з моменту купівлі. Дата виготовлення вказана на таблиці виробу.

Постачальник: ТОВ «Демікс», 03039, м. Київ, провулок Руслана Лужевського, будинок 14, корпус 7, офіс 32, контактний телефон: (044) 369-57-00, (056) 375-43-21(22). Виробник та його адреса вказані в Сертифікаті відповідності виробу. Строк служби виробу становить 3 роки з моменту купівлі. Термін придатності 10 років. Гарантійний термін зберігання 10 років. Умови зберігання: зберігати в сухому місці, захищеному від впливу вологи і прямих сонячних променів, при температурі від плюс 5 °С до плюс 40 °С, відносною вологістю повітря не більше 80% і відсутністю прямої дії атмосферних опадів.

Правила та умови ефективного і безпечного використання виробу вказані у Посібнику з експлуатації. Виріб не містить шкідливих для здоров'я речовин. Претензії споживачів на території України приймає ТОВ «Демікс».

Ремонт і технічне обслуговування необхідно здійснювати в авторизованих сервісних центрах ТОВ «Демікс», зазначених у Додатку № 1 до Посібника з експлуатації (довідкова інформація: (056) 375-43-22).

Вироби ТМ ЗЕНИТ ЕЛЕКТРОИНСТРУМЕНТ (в залежності від типу інструменту) відповідають вимогам ДСТУ, вказаним у сертифікатах відповідності та деклараціях відповідності технічним регламентам.

Виріб, який відслужив свій строк, приладдя та упаковку слід здавати на екологічно чисту утилізацію (рециркуляцію) відходів.

11 КОМПЛЕКТНІСТЬ

Комплектність виробу представлена у Таблиці 3.

Таблиця 3

Найменування	Кількість, шт
Паяльник для пластикових труб ЗПТ-1100	1
Посібник експлуатації	1
Гарантійний талон	1
Додаток №1 (Перелік сервісних центрів)	1
Підставка-тримач для паяльника	1
Ключ-шестигранник	1
Змінні насадки (штуцер + гільза)	6 компл.
Викрутка	1
Металевий кейс	1

Виробник залишає за собою право на внесення змін в технічні характеристики і комплектацію виробу без попереднього повідомлення.

12 УТИЛІЗАЦІЯ

Не викидайте виріб, приналежності й упаковку разом з побутовим сміттям. Виріб, який відслужив свій строк, слід здавати на екологічно чисту утилізацію (рециркуляцію) відходів на підприємства, що відповідають умовам екологічної безпеки.



УВАГА! Ремонт, модифікація і перевірка електроінструментів ТМ ЗЕНИТ ЕЛЕКТРОИНСТРУМЕНТ повинні проводитися тільки у авторизованих сервісних центрах ТМ ЗЕНИТ

ЕЛЕКТРОИНСТРУМЕНТ. При використанні або техобслуговуванні інструменту завжди слідкуйте за виконанням усіх правил та норм безпеки.

ПРИМІТКА

Торгова марка ЗЕНИТ ЕЛЕКТРОИНСТРУМЕНТ безперервно працює над удосконаленням своїх виробів, тому ми зберігаємо за собою право на внесення змін в технічні дані, зазначеним в даному Посібнику з експлуатації (технічному паспорті), і комплектацію без попереднього повідомлення.



**Ексклюзивний представник ТМ ЗЕНИТ ЕЛЕКТРОИНСТРУМЕНТ в Україні
ТОВ «ДЕМІКС»:**

м. Київ, провулок Руслана Лужевського, будинок 14, корпус 7, офіс 32,
тел.: (044) 369-57-00, (056) 375-43-21(22)

www.zenit-profi.com

Представництва:

м. Дніпро, вул. В. Моссаковського, буд. 1А, тел.: (056) 375-43-22

м. Київ, вул. Бориспільська, 9, тел.: (044) 369-57-02

м. Львів, вул. Зелена, 238, тел.: (032) 242-41-75, (032) 242-41-76

м. Черкаси, вул. Громова, 138, склад №7, тел.: (0472) 32-72-12, (067) 588-90-35

м. Миколаїв, вул. Одеське шосе, будинок 69/1, тел.: (067) 622-33-51

м. Харків, вул. Полтавський шлях, д. 56, тел.: (067) 411-90-85