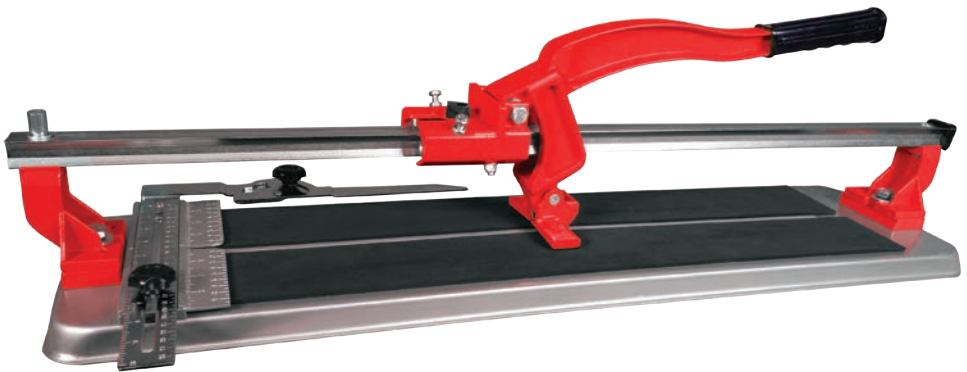




РУКОВОДСТВО ПО ЭКСПЛУАТАЦИИ

Плиткорез монорельсовый НТ-0382



Пожалуйста, прочитайте и ознакомьтесь с пособием по эксплуатации перед использованием и следуйте всем его правилам безопасности и инструкциям по применению. Несоблюдение инструкции может привести к травмам или поломке инструмента.

Спасибо за то, что выбрали продукт торговой марки INTERTOOL.

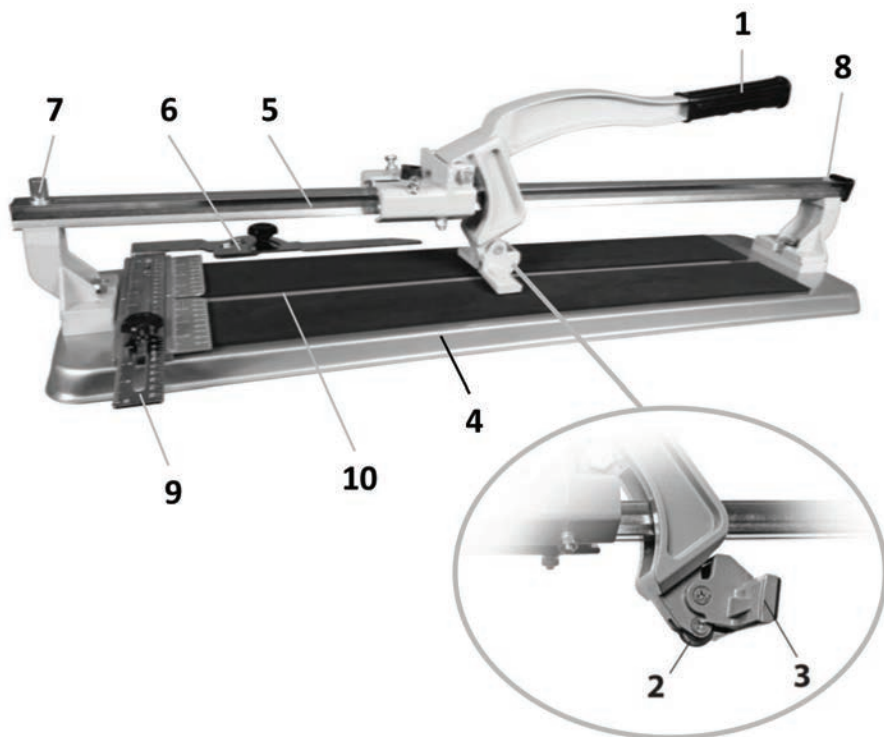
СОДЕРЖАНИЕ

1. Конструкция.....	3
2. Комплектация.....	4
3. Область применения.....	5
4. Описание символов.....	5
5. Информация по безопасности.....	5
6. Сборка.....	6
7. Работа с плиткорезом.....	8
8. Обслуживание.....	9
9. Устранение неполадок.....	9
10 . Технические характеристики плиткореза.....	9

Поздравляем с приобретением продукта ИНТЕРТУЛ®. Все продукты, поставляемые вам компанией ИНТЕРТУЛ®, производятся с соблюдением самых высоких стандартов производительности и безопасности.

Надеемся, вам понравится ваша покупка на долгие годы. Плиткорез ИНТЕРТУЛ® (®) 600 мм имеет множество функций, которые сделают вашу работу быстрой и легкой. При разработке этого продукта приоритет отдается безопасности, производительности и надежности, что упрощает обслуживание и эксплуатацию.

1. КОНСТРУКЦИЯ



1. Рукоятка
2. Отрезной нож
3. Ломающая головка
4. Основная плата
5. Направляющая планка
6. Угловая направляющая
7. Стопор ломающей головки (шестигранник M8x40) с плоской шайбой
8. Шестигранный болт (M8x25) с пружинной шайбой
9. Параллельная направляющая
10. Ломающая кромка

2. КОМПЛЕКТАЦИЯ

1 x платформа



1 x направляющая планка



1 x параллельная и угловая направляющие в сборе



1 x рычаг с ломающей головкой



1 x шестигранный болт (M8x40)
с плоской шайбой



1 x шестигранный болт (M8x25)
с пружинной шайбой



1 x крепежный винт с шайбой
для параллельных направляющих



1 x шестигранный ключ



1 x руководство по эксплуатации
1 x гарантийный талон

3. ОБЛАСТЬ ПРИМЕНЕНИЯ

- Плиткорез 600 мм предназначен для резания керамической плитки толщиной до 12 мм.
- Инструмент должен использоваться только по назначению. Любое использование, отличное от тех, что упомянуты в данном руководстве, будет рассматриваться как случай неправильного использования.
- Пользователь, а не производитель, несет ответственность за любой ущерб или вред, причиненный в результате таких случаев неправильного использования.
- Изготовитель не несет ответственности за любые несанкционированные изменения, внесенные в инструмент, а также за любой ущерб, вызванный такими изменениями.
- Плиткорез 600 мм предназначен для домашнего и частного использования. Обратите внимание, что резак для плитки не предназначен для использования в коммерческих, торговых или промышленных целях. Не подходит для фарфоровой плитки и шифера.

4. ОПИСАНИЕ СИМВОЛОВ

Табличка с характеристиками на вашем инструменте и в этом руководстве пользователя может отображать следующие символы.

Они представляют важную информацию о продукте или инструкции по его использованию.



ПРЕДУПРЕЖДЕНИЕ. Чтобы снизить риск получения травм, пользователь должен ознакомиться с инструкцией по эксплуатации.



Надевайте защитные очки.



Пользуйтесь средствами защиты органов слуха.



Надевайте защитные перчатки.



Обозначает риск получения травмы, гибели или повреждения инструмента в случае несоблюдения инструкций в данном руководстве.

5. ИНФОРМАЦИЯ ПО БЕЗОПАСНОСТИ

- Проводите сборку инструмента только в соответствии с этими инструкциями. Неправильная сборка может создать опасность.
- **ПРЕДОСТЕРЕЖЕНИЕ:** обрезанная кромка плитки острая.
- Обращайтесь со всеми вырезанными плитами осторожно.

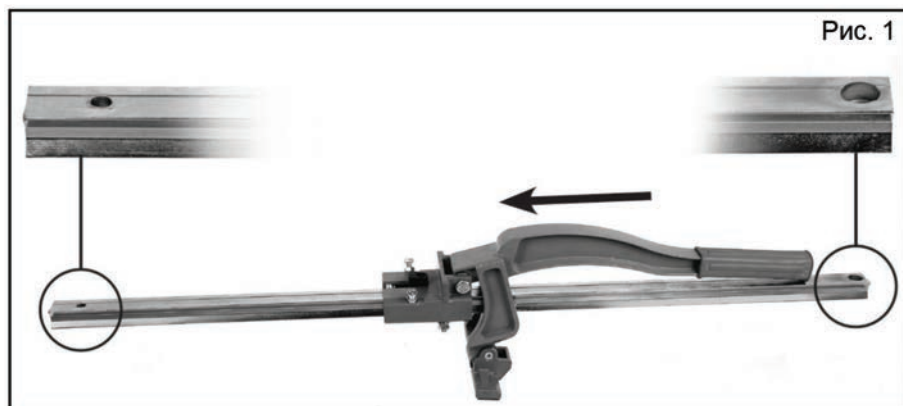
- Всегда устанавливайте и эксплуатируйте режущий инструмент на ровной и ровной поверхности.
- Используйте режущий инструмент для резки плитки (глазурированной или неглазурированной) только в указанном диапазоне толщины.
- Во время использования надевайте защитные очки, защитные наушники и рабочие перчатки.
- Рабочее место должно быть чистым и хорошо освещенным.
- Не допускайте присутствия посторонних во время работ.
- Не работайте с инструментом, если вы устали, или находитесь под воздействием лекарственных препаратов.
- Этот продукт не игрушка. Не разрешайте детям играть с этим предметом или рядом с ним.
- Используйте только по назначению. Не используйте удлинитель рукоятки для увеличения силы.
- Проверять перед каждым использованием; Не используйте, если детали ослаблены или повреждены.
- Для использования в первый раз, мы рекомендуем сначала попрактиковаться в старых плитках.
- Со временем вы можете обнаружить, что режущий инструмент для плитки не режет плитки так же, как он делал это, когда был новым. Это связано с износом режущих ножей. Эти лезвия являются расходными материалами и могут быть приобретены отдельно в сервисном центре послепродажного обслуживания.
- Перед использованием изделия внимательно выполняйте все инструкции по монтажу и эксплуатации.

6. СБОРКА



Внимание! Пожалуйста, прочтите и следуйте приведенным ниже инструкциям, чтобы правильно собрать плиткорез.

Шаг 1: Вставьте направляющую шину в прорезь рычага, как показано на рис. 1.



Шаг 2: Закрепите направляющую шину с помощью шестигранных болтов, шайб и шестигранного ключа, как показано на Рис. 2 и Рис.3.

Убедитесь, что болты установлены в правильные отверстия, как показано на Рис.2 и Рис.3.

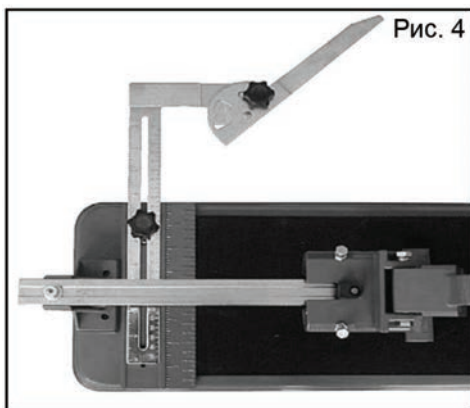
На направляющей шине имеется отверстие на каждом конце, как показано ниже:

- Отверстие для шестигранного болта M8x40m (рис. 2), которое является стопором для узла режущей головки.
- Утопленное отверстие для шестигранного болта M8x25m (Рис.3).

ВАЖНО: Стопор режущей головки должен быть расположен на конце резака для плитки со шкалой, как показано на Рис.4.



Шаг 3: Закрепите параллельную направляющую на базовой плате с помощью крепежного винта и шайбы, как показано на Рис.4.



Шаг 4: Убедитесь, что все болты надежно затянуты и что режущий инструмент правильно собран, как показано на рис.5.



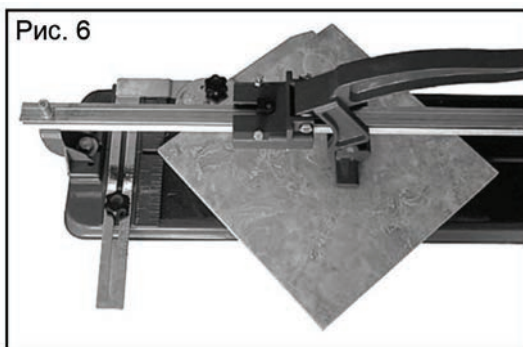
7. РАБОТА С ПЛИТКОРЕЗОМ



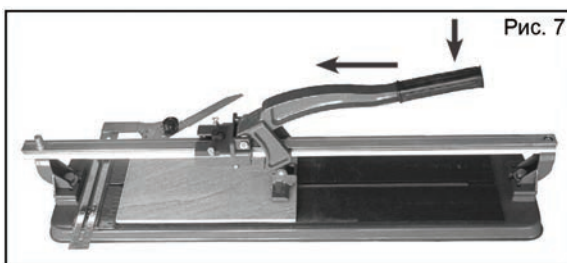
ПРЕДУПРЕЖДЕНИЕ! Пожалуйста, прочитайте и следуйте приведенным ниже инструкциям для правильной работы с плиткорезом.

Шаг 1: Поместите плитку на основание резака плитки глазурованной стороной вверх.

Шаг 2: выровняйте плитку с помощью измерительной шкалы и параллельной направляющей, чтобы добиться требуемого размера разреза. Для пореза под углом расположите плитку как показано на Рис.6 под нужным углом с помощью угловых направляющих.



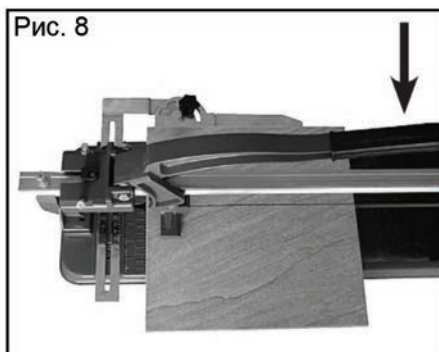
Шаг 3: Твердо удерживая плитку одной рукой, начните резание, несколько раз проведя режущим колесом, прикладывая умеренное давление к рычагу, как показано на Рис.7.



Шаг 4: После прорезания глазурованной поверхности плитки, отцентрируйте прорезанную поверхность плитки на ломающей кромке глазурию вверх.

Шаг 5: Поднимите рычаг и поместите разрушающую головку на большую часть плитки.

Шаг 6: Мягко нажмите рычагом для чистого разлома. Чтобы избежать неравномерного разлома и возможного разрушения плитки, избегайте чрезмерного давления на рычаг для разлома. Убедитесь, что режущее колесо не касается плитки при разломе плитки, как показано на Рис.8.



8. ОБСЛУЖИВАНИЕ

Режущее колесо является износостойкой частью и требует периодической замены, когда лезвие становится тупым или поврежденным.

Замена режущих дисков

1. Отверните крепежный винт крепления головки с помощью отвертки PH2 (не прилагается) и снимите разрывную головку.
2. Затем открутите крепежный винт с помощью отвертки PH3 (не прилагается).
3. Снимите режущее колесо, режущий винт и два фланца.
4. Утилизируйте изношенное режущее колесо и установите новое режущее колесо, выполнив описанную выше процедуру в обратном порядке.

Спецификации режущего колеса:

- Диаметр: 22 мм
- Диаметр отверстия: 10,6 мм
- Толщина: 2 мм

Очистка

- Протрите режущий инструмент с помощью мягкой ткани или используйте сжатый воздух для удаления пыли или мусора.
- Не используйте для очистки растворители, спирт, бензин или химикаты.
- Не погружайте какую-либо часть резака для плитки в жидкости.

Место хранения

Храните резак для плитки в безопасном, чистом и сухом месте вне досягаемости детей и немощных людей, когда инструмент не используется. Сохраните эту инструкцию для дальнейшего использования.

9. УСТРАНЕНИЕ НЕПОЛАДОК

Проблема	Возможная причина	Рекомендуемые действия
Плитка не режется, либо плохо режется	Плитка не подходит для этого плиткореза	Используйте режущий инструмент для резки керамической плитки толщиной до 12 мм. Не подходит для резки фарфоровой плитки.
	Режущее колесо изношено или тупое	Замените режущее колесо
Неаккуратный порез	Режущее колесо изношено или тупое	Замените режущее колесо
	Плитка недостаточно прорезана перед разломом	Достаточно прорезайте плитку перед разломом

10. ТЕХНИЧЕСКИЕ ХАРАКТЕРИСТИКИ

Размеры платформы, мм	830x210
Максимальная длина резки, мм	600
Максимальная толщина резки, мм	12
Режущее колесо (диаметр), мм	карбид вольфрама, 22

ОФИЦИАЛЬНЫЙ ДИЛЕР В УКРАИНЕ:

storgom.ua

ГРАФИК РАБОТЫ:

Пн. – Пт.: с 8:30 по 18:30

Сб.: с 09:00 по 16:00

Вс.: с 10:00 по 16:00

КОНТАКТЫ:

+38 (044) 360-46-77

+38 (066) 77-395-77

+38 (097) 77-236-77

+38 (093) 360-46-77

Детальное описание товара:

<https://storgom.ua/product/plitkorez-monorelsovyi-6-0mm-na-podshipnikah-intertool-ht-03-2.html>

Другие товары: <https://storgom.ua/ruchnye-plitkorezy.html>