

JET

JPT-260
JPT-310
JPT-410

Фуговально-рейсмусовый станок

GB
Operating Instructions
D
Gebrauchsanleitung
F
Mode d'emploi
RUS ✓
Инструкция по
эксплуатации

Артикул:
Модель JPT-260
(230 В): 10000289M
(400 В): 10000289T

Модель JPT-310
(230 В): 10000290M
(400 В): 10000290T

Модель JPT-410
(400 В): 10000295T



JPW Tools AG, Tämperlistrasse 5, CH-8117 Fällanden, Switzerland
Phone +41 44 806 47 48
Fax +41 44 806 47 58
www.jettools.com



CE-Conformity Declaration

Product: Planer & Thicknesser

JPT-260

Stock Number: 10000289M / 10000289T

JPT-310

Stock Number: 10000290M / 10000290T

JPT-410

Stock Number: 10000295T

Brand: JET

Manufacturer:

JPW (Tool) AG, Tämperlistrasse 5, CH-8117 Fällanden, Switzerland

On our own responsibility we hereby declare that this product complies with the regulations

- * 2006/42/EC Machinery Directive
- * 2004/108/EC EMC Directive (Electro Magnetic Compatibility)
- * 2006/95/EC Low Voltage Directive
- * 2011/65/EC RoHS Directive (Reduction of Hazardous Substances)

designed in consideration of the standards

** EN 861

CE type examination performed by

***Prüf- und Zertifizierungsstelle im DGUV Test, Fachbereich Holz und Metall
Vollmoellerstraße 11, D-70563 Stuttgart
certified body No: 0392
certificate number: HO 121109

Technical file compiled by: Hansjörg Brunner, **JPW (TOOL) AG, Product Management**



2014-07-09 Hansjörg Brunner, Product Manager

JPW (Tool) AG, Tämperlistrasse 5, CH-8117 Fällanden, Switzerland

Уважаемый покупатель,

Большое спасибо за доверие, которое Вы оказали нам, купив станок марки JET. Данная инструкция разработана для владельцев и пользователей фуговально-рейсмусовых станков моделей **JPT-260 / JPT-310/ JPT-410** с целью обеспечения надежного ввода в эксплуатацию, надлежащей работы и технического обслуживания станков. Обратите внимание на информацию, приведенную в данной инструкции. Прежде чем ввести станок в эксплуатацию или производить работы по обслуживанию прочитайте внимательно инструкцию, особенно разделы, относящиеся к безопасной работе на станке. Для увеличения срока службы станка и достижения максимальной производительности придерживайтесь указаний, приведенных в инструкции.

Содержание

1. Сертификат соответствия товара

2. Указания по технике безопасности

Безопасность при эксплуатации
Общие указания по технике безопасности
Прочие опасности

3. Техническое описание

Технические характеристики
Шумовая нагрузка
Загрязнение от выброса пыли
Комплект поставки
Описание станка

4. Транспортировка и ввод в эксплуатацию

Транспортировка и установка
Монтаж
Подключение к электросети
Подключение вытяжной системы
Ввод в эксплуатацию

5. Эксплуатация станка

Фугование
Строгание

6. Наладка и регулировка

Замена ножа

7. Обслуживание и технический надзор

8. Возможные неисправности и их устранение

9. Защита окружающей среды

10. Поставляемые принадлежности

11. Производство безопасных работ (приложение А)

1. Сертификат соответствия товара

Мы со всей ответственностью заявляем, что продукт соответствует техническим условиям*, перечисленным на странице 2. Разработан с учетом стандартов**. Испытания по нормам CE *** произведены****.

2. Указания по технике безопасности

2.1 Предписания к применению

Станок предназначен для обработки заготовок из дерева, а также из материалов, подобных древесине. Обработка иных материалов недопустима. В особых случаях следует обращаться за консультацией к производителю станка. Запрещается обрабатывать изделия из металла.

Разрешается обрабатывать только надежно установленные заготовки.

Предписание к применению включает в себя также получение от производителя указаний по работе и обслуживанию.

Станок разрешается обслуживать только лицам, хорошо знакомым с эксплуатацией и обслуживанием станка, а также лицам, которые были ознакомлены с правилами техники безопасности. Соблюдайте законодательные возрастные ограничения при работе на станке.

Станок разрешается эксплуатировать только в исправном техническом состоянии.

При работе на станке все защитные устройства и защитные кожанки должны быть на своих местах.

При работе на станке следует обращать внимание не только на указания по технике безопасности, приведенные в данном руководстве, и общие правила техники безопасности, но также и на общепризнанные правила работы с деревообрабатывающим оборудованием.

Каждое ненадлежащее использование станка считается нарушением, и производитель не несет ответственности за ущерб, который может возникнуть в результате такого использования. В данном случае все риски несет исключительно владелец станка.

2.2 Общие указания по технике безопасности

При ненадлежащем использовании деревообрабатывающий станок может представлять опасность. Для безопасной эксплуатации следует обращать внимание на соответствующие правила техники безопасности и нижеследующие указания.

Прежде чем начать работу со станком полностью прочтите данное руководство по эксплуатации. Храните данное руководство по эксплуатации на рабочем месте, при появлении у станка нового собственника передайте ему данное руководство.

Запрещены любые переделки и изменения конструкции станка.

Ежедневно перед включением станка следует проверять наличие и исправность соответствующих защитных устройств и приспособлений.

Следует сообщать ответственному персоналу обо всех неисправностях станка или защитных устройств. Запрещается эксплуатировать неисправный станок. Неисправный станок следует отключить от электросети.

При работе на станке следует прибирать длинные волосы.

При работе на станке необходимо носить рабочую одежду, ювелирные украшения, кольца, наручные часы следует снимать.

При работе на станке следует носить рабочую обувь, ни в коем случае не повседневную или шлепки.

Используйте согласно предписаниям соответствующие персональные средства защиты:

- защитные очки
- защиту органов слуха
- защиту от пыли

При работе на станке **запрещается надевать перчатки.**

Обратите внимание, в данном руководстве имеется раздел, посвященный безопасной работе.

Обращайте внимание на время останова пильного диска, оно не должно превышать 10 сек.

Снимайте заготовку, которую заклинило, только при выключенном и остановившемся станке.

Станок следует установить так, чтобы имелось свободное место для работы и подачи заготовки. Следите за соответствующим освещением рабочего места. Станок следует установить на твердую и ровную поверхность. Подводящий кабель не должен мешать рабочему процессу и должен лежать таким образом, чтобы об него невозможно было споткнуться.

Содержите рабочее место свободным от заготовок и др. помех.

При работе со станком следует проявлять внимательность, сосредоточенность и здравый смысл.

Следите за удобным положением тела при работе. Следите за безопасным положением тела, не позволяйте себе потерять равновесие.

Запрещается работать на станке под воздействием алкогольных, наркотических и медикаментозных веществ. Медикаменты могут оказать влияние на поведение человека.

Не допускайте в рабочую зону станка посторонних, в особенности детей.

Не удаляйте со станка стружку, заготовки или обрезки прежде, чем станок не остановится.

Не оставляйте работающий станок без присмотра.

Перед тем, как покинуть станок, выключите его.

Не используйте станок вблизи горючих жидкостей или газов. Соблюдайте правила противопожарной безопасности.

Не эксплуатируйте станок в сыром помещении, не позволяйте находиться станку под дождем.

Обращайте внимание на концентрацию пыли, используйте вытяжную установку. Древесная пыль взрывоопасна и вредна для здоровья человека. Особую опасность представляет пыль тропической древесины и древесины твердых пород, таких как бук и дуб.

Перед обработкой удалите из заготовки гвозди и другие посторонние предметы.

Запрещается эксплуатировать станок без защитных приспособлений!

Упор для заготовки должен быть надежно закреплен.

Держитесь на расстоянии от строгального вала.

При фуговании узких заготовок используйте фуговальный упор.

Для того, чтобы руки не приближались к строгальному валу, используйте дополнительный упор при обработке тонких и узких заготовок.

Закрывайте часть ножевого вала, не закрытого заготовкой, защитным кожухом.

Подгоните защиту ножевого вала точно по размеру заготовки.

При продвижении заготовки не заводите руки под защиту ножа!

Запрещается обрабатывать заготовки, которые не ложатся надежно на стол.

При обработке заготовок длиной менее 200 мм необходимо использовать приспособления.

Запрещается обрабатывать заготовки, которые не обеспечивают безопасное расстояние до ножа.

Не выводите заготовку обратно через открытый вращающийся ножевой вал.

Необходимо придерживаться ограничений по минимальному и максимальному размеру заготовки.

Удаляйте стружку и заготовки на выключенном станке.

Строгайте заготовку всегда во всю ее длину.

Используйте всегда хорошо заточенные ножи.

При обработке длинных заготовок используйте спереди и сзади станка роликовые опоры.

Содержите станок в чистоте, в особенности тщательно удаляйте остатки смолы.

Все элементы когтевой защиты от отбрасывания должны самостоятельно возвращаться в исходное положение.

Держите руки на безопасном расстоянии от движущихся частей станка.

Используйте толкатель, если необходимо обработать короткие заготовки. Заготовка должна быть длиной не менее 150 мм.

Обрабатывайте не более двух заготовок одновременно.

При обработке непараллельных плоскостей используйте необходимые приспособления для проталкивания заготовки.

Запрещается вставать на станок.

Работать с электрическим оборудованием станка может только персонал с соответствующим разрешением на данный вид работ.

При повреждении кабеля к станку его следует немедленно заменить.

Наладочные работы, а также работы по очистке станка следует проводить только на неработающем и отключённом от электросети станке.

2.3 Остаточные риски

Даже при правильной эксплуатации станка существуют нижеприведенные риски:

Опасность соприкосновения со строгальным валом в области резания. Для эффективной защиты необходимо, чтобы защитный кожух ножа всегда соответствовал заготовке.

Опасность отбрасывания. Заготовку может захватить вращающейся вал, при этом она может ударить оператора.

Угроза получить травму от отскакивающих частей заготовки.

Опасность быть затянутым автоматической подачей.

Опасность получить травму при автоматическом выталкивании заготовки.

Опасность из-за шумовой нагрузки и пыли. Необходимо обязательно использовать при работе индивидуальные средства защиты, такие как защитные очки и защиту органов слуха. Используйте вытяжную установку.

Опасность получить травму от электрического тока при неправильном подключении.

3. Техническое описание

3.1 Технические характеристики

Модель: JPT-260

Электросеть 230В ~1/Н/РЕ 50Гц
Потребляемая (выходная) мощность 2,6 (1,7) кВт
Рабочий ток 12 А
Подключающий кабель (H07RN-F) 3x1,5мм²
Предохранители 16А

Электросеть 400В ~3/РЕ 50Гц
Потребляемая (выходная) мощность 2,6 (1,7) кВт
Рабочий ток 4,0 А
Подключающий кабель (H07RN-F) 4x1,5мм²
Предохранители 16А
Частота вращения строгального вала 5300 об/мин
Диаметр строгального вала 70 мм
Размер ножей (ДхШхТ) 260x25x3,0 мм
Количество ножей 3
Максимальная ширина заготовки 256 мм
Диаметр вытяжного штуцера 100 мм
Габаритные размеры (ДхШхВ) 1120x700x1000 мм
Вес 170 кг

Фугование
Глубина строгания за один проход 0-3,0 мм
Размеры фуговального стола (ДхШ) 1120x260 мм
Размеры фуговального упора (ДхВ) 900x110 мм
Угол наклона фуговального упора 0-45°

Рейсмусование
Скорость подачи 5,5 м/мин
Максимальная высота заготовки 225 мм
Максимальная глубина строгания за один проход 3,5 мм
Максимально допустимая глубина строгания за один проход по всей ширине 1,5 мм
Минимальная длина заготовки 150 мм
Длина рейсмусового стола 540 мм

Модель: JPT-310
Электросеть 230В ~1/Н/РЕ 50Гц
Потребляемая (выходная) мощность 3,5 (2,2) кВт
Рабочий ток 12,5 А
Подключающий кабель (H07RN-F) 3x1,5мм²
Предохранители 16А

Электросеть 400В ~3/РЕ 50Гц
Потребляемая (выходная) мощность 3,5 (2,2) кВт
Рабочий ток 5 А
Подключающий кабель

(H07RN-F) 4x1,5мм²
Предохранители 16А
Частота вращения строгального вала 5500 об/мин
Диаметр строгального вала 70 мм
Размер ножей (ДхШхТ) 310x25x3,0 мм
Количество ножей 3
Максимальная ширина заготовки 307 мм
Диаметр вытяжного штуцера 100 мм
Габаритные размеры (ДхШхВ) 1410x750x1000 мм
Вес 230 кг

Фугование
Глубина строгания за один проход 0-3,0 мм
Размеры фуговального стола (ДхШ) 1400x305 мм
Размеры фуговального упора (ДхВ) 1100x150 мм
Угол наклона фуговального упора 0-45°

Рейсмусование
Скорость подачи 7 м/мин
Максимальная высота заготовки 225 мм
Максимальная глубина строгания за один проход 3,5 мм
Максимально допустимая глубина строгания за один проход по всей ширине 1,5 мм
Минимальная длина заготовки 150 мм
Длина рейсмусового стола 540 мм

Модель: JPT-410
Электросеть 400В ~3/РЕ 50Гц
Потребляемая (выходная) мощность 4,5 (3,0) кВт
Рабочий ток 6,5 А
Подключающий кабель (H07RN-F) 4x1,5мм²
Предохранители 16А
Частота вращения строгального вала 5500 об/мин
Диаметр строгального вала 70 мм
Размер ножей (ДхШхТ) 410x25x3,0 мм
Количество ножей 3
Максимальная ширина заготовки 407 мм
Диаметр вытяжного штуцера 127 мм
Габаритные размеры (ДхШхВ) 1660x920x1000 мм
Вес 330 кг

Фугование
Глубина строгания за один проход 0-3,0 мм
Размеры фуговального стола (ДхШ) 1660x413 мм

Размеры фуговального упора (ДхВ) 1100x150 мм
Угол наклона фуговального упора 0-45°

Рейсмусование
Скорость подачи 7 м/мин
Максимальная высота заготовки 225 мм
Максимальная глубина строгания за один проход 3,5 мм
Максимально допустимая глубина строгания за один проход по всей ширине 1,5 мм
Минимальная длина заготовки 150 мм
Длина рейсмусового стола 600 мм

3.2 Шумовая нагрузка
Значение эмиссии согласно EN 861 (Погрешность измерения 4 dB)
Заготовка ель: V=100 мм, L=1000 мм, влажность 8,5%

Фугование:
Уровень мощности звука (согласно EN ISO 3746):
Холостой ход LwA 89,8 dB(A)
Работа LwA 101,8 dB(A)

Уровень звукового давления (согласно EN ISO 11202):
Холостой ход LpA 78,9 dB(A)
Работа LpA 96,5 dB(A)

Рейсмусование:
Уровень мощности звука (согласно ISO EN 3746):
Холостой ход LwA 92,6 dB(A)
Работа LwA 103,5 dB(A)

Уровень мощности звука (согласно EN ISO 11202):
Рабочее место 1:
Холостой ход LpA 74,4 dB(A)
Работа LpA 91,8 dB(A)

Рабочее место 2:
Холостой ход LpA 84,4 dB(A)
Работа LpA 95,7 dB(A)

Приведенные значения относятся к уровню издаваемого шума и не являются необходимым уровнем для безопасной работы.

Так как условия труда различны, данная информация позволяет оператору снизить риски и опасность.

На уровень шума на конкретном рабочем месте влияют следующие факторы: время измерения шума, характеристики рабочего помещения, другие источники шума, например, рядом стоящие станки. Кроме того, допустимый уровень шума в разных странах имеет различное значение.

Приведенные значения дают возможность оценить пользователю станка возможные риски и предпринять меры по защите.

3.3 Загрязнение от выброса пыли

Станок был проверен на уровень загрязнения от пыли.

JPT-260, JPT-310:

При скорости движения воздуха 20 м/с
Диаметр патрубка 100 мм:
Противодавление 900 Па
Объемный расход 565 м³/ч

JPT-410:

При скорости движения воздуха 20 м/с
Диаметр патрубка 127 мм:
Противодавление 950 Па
Объемный расход 810 м³/ч

Содержание пыли 2 мг/м³ находится в пределах нормы.

3.4 Комплект поставки

Фуговально-рейсмусовый станок
Фуговальный упор
Защитный кожух ножей
Шаблон для регулировки ножей
Руководство по эксплуатации
Список запасных частей

3.5 Описание станка

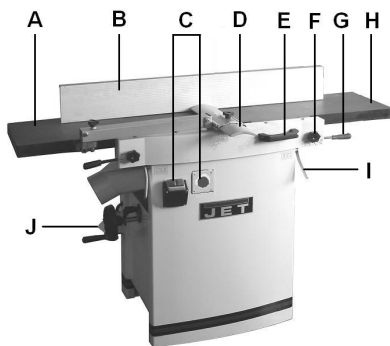


Рис. 1

A....Стол разгрузки
B....Упор для заготовки
C....Кнопка пуск/стоп, аварийная кнопка пуск/стоп
D....Защитный кожух ножей
E.....Поворотная рукоятка
F....Зажим стола
G....Рукоятка настройки стола
H....Стол подачи
I..... Фиксатор стола
J.....Штекерный разъем

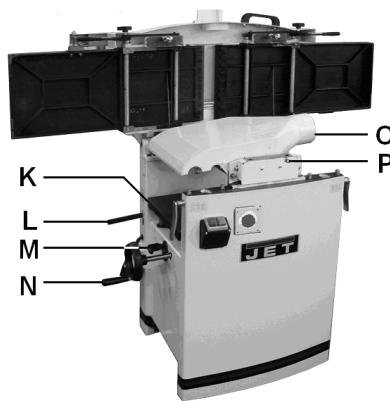


Рис. 2

K....Рейсмусовый стол
L....Рычаг вкл./выкл. подачи
M....Зажим рейсмусового стола (JPT-310, JPT-410)
N....Маховик перемещения рейсмусового стола
O..... Выброс стружки, колпак
P.....Размыкание колпака

4. Транспортировка и ввод в эксплуатацию

4.1. Транспортировка и установка

Для транспортировки к месту установки используйте погрузчик или тележку. Обеспечите сохранность станка при транспортировке.

Открутите болты, крепящие станок, и аккуратно переместите станок с паллеты.

ВНИМАНИЕ:

Фуговальный стол отрегулирован на заводе-изготовителе. Нагружайте фуговальный стол, когда он закрыт и заблокирован фиксатором (I, Рис. 1), иначе он может быть поврежден.

Установка станка должна производиться в закрытом помещении. Достаточно обычной столярной мастерской.

Место установки должно быть ровным и выдерживать нагрузку станка. При необходимости станок можно прикрепить к месту установки.

4.2 Монтаж

Если при распаковке обнаружены повреждения станка, немедленно сообщите об этом продавцу. В этом случае не запускайте станок в эксплуатацию!

Упаковку утилизируйте согласно существующим нормам.

Удалите смазку со стола станка при помощи растворителя.

4.3 Подключение к электросети

Подключение к электросети, а также используемые удлинители должны соответствовать необходимым нормам. Используйте только кабель марки H07RN-F.

Предохранители должны быть на 16А.

Напряжение сети должно соответствовать надписям, размещенным на табличке станка.

Подключение и ремонт электрооборудования должен проводить квалифицированный персонал.

ВНИМАНИЕ:

- перед запуском станка проверьте, насколько свободно вращается строгальный вал, а также наличие всех защитных устройств.

- при неправильном вращении, нажмите на переключатель фаз на ССЕ-штекере и поверните на 180°.

(На станке имеется стрелка, указывающая на верное направление вращения).

4.4 Подключение вытяжной установки

При эксплуатации станок должен быть подключен в вытяжной установке. Она должна включаться автоматически при включении станка.

Минимальная скорость движения воздуха в патрубке должна составлять 20 м/с. Рукава вытяжной установки должны быть из диэлектрика и негорючего материала.

4.5 Ввод в эксплуатацию

Станок включается при помощи зеленой кнопки на главном выключателе, выключается при помощи красной кнопки.

Кнопка экстренного останова отключает все функции станка.

Включению и выключению подачи заготовки при рейсмусовании осуществляется рычагом (L, Рис. 2).

ВНИМАНИЕ!

включение / выключение подачи производится только при выключенном двигателе и после полной остановки строгального вала.

При перегрузке немедленно выключите станок. По истечении времени примерно в 10 мин. можно включить снова.

5. Эксплуатация станка

Замену операции фугования на рейсмусовую обработку и обратно можно производить только при полной остановке станка.

5.1 Фугование

Правильное рабочее положение: Встаньте по диагонали сбоку стола подачи (Рис. 4).

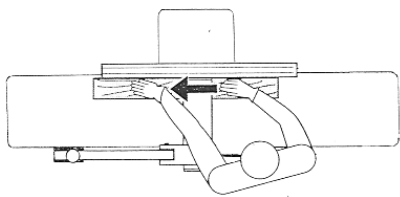


Рис. 4

Обращение с заготовкой: Перемещайте заготовку прямо по столу подачи. При этом держите пальцы сомкнутыми и удерживайте заготовку ладонями рук.

Никогда не просовывайте руки под защитное ограждение ножей. Всегда выдерживайте безопасное расстояние от строгального вала.

Не выводите заготовку над открытым вращающимся строгальным валом.

Всегда строгайте заготовку по всей длине.

Съем стружки регулируйте при помощи рычага (G).

Для регулировки освободите зажим (F).

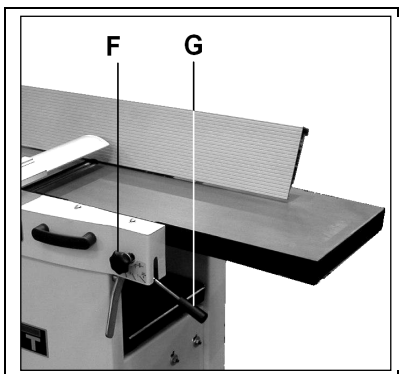


Рис. 5

Длинные заготовки (длиннее, чем стол для фугования) обрабатывайте при помощи роликовой опоры или приспособления для удлинения стола.

Строгание заготовки высотой до 75 мм:

Приложите заготовку к упору для заготовок.

Подгоните к заготовке высоту защиты ножей. При перемещении заготовки руки скользят над защитой ножей. (Рис. 6).

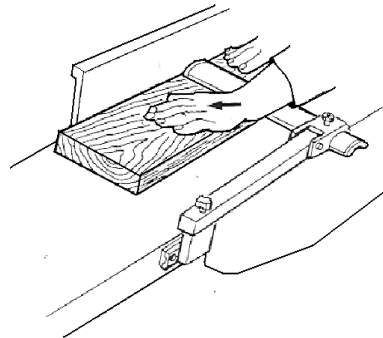


Рис. 6

Строгание узкой заготовки высотой более 75 мм:

Приложите заготовку к упору для заготовок.

Защиту ножей отрегулируйте по толщине заготовки (Рис. 7).

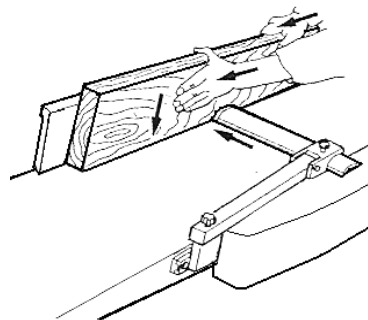


Рис. 7

Скосы и фаски:

Приложите заготовку к упору для заготовок.

Защиту ножей отрегулируйте по толщине заготовки (Рис. 8).

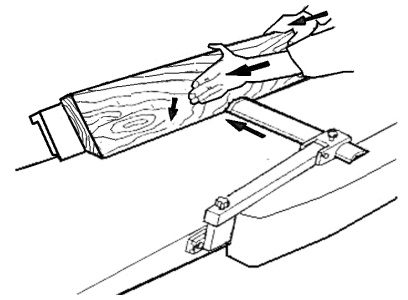


Рис. 8

Строгание узких планок: Для безопасной обработки узких планок используйте дополнительный упор (Рис. 9).

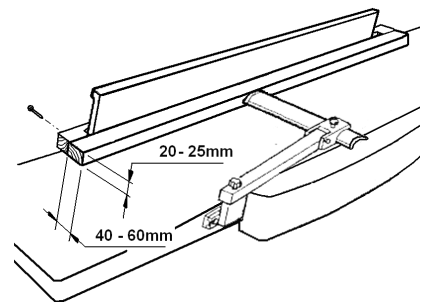


Рис. 9

Указания:

Стол для фугования точно установлен на заводе-изготовителе. Нагружайте стол только тогда, когда он закрыт и зафиксирован, иначе возможно его повредить.

Работайте только с хорошо заточенными ножами!

Осмотрите заготовку на наличие посторонних предметов (гвоздей, шурупов), в случае обнаружения удалите.

Перемещайте заготовку толстым концом вперед, вогнутой стороной вниз.

По возможности строгайте заготовку вдоль волокон.

Качество поверхности лучше, когда за несколько проходов снимается небольшое количество материала.

Выключайте станок, если дальнейшая работа не предусмотрена. Ножевой вал закрывайте защитой.

Для строгания и фугования коротких заготовок необходимо использовать деревянные толкатели или держатели заготовок. Они должны быть подогнаны по заготовке.

Для правильной эксплуатации станка обратите внимание на Приложение А "Безопасная работа" (на последней странице руководства по эксплуатации)

А.1.: Фугование заготовки тоньше 75 мм

А.2.: Фугование

А.3.: Фугование узких планок

А.4.: Фугование коротких заготовок при помощи деревянного толкателя.

5.2 Рейсмусовая обработка

Правильное рабочее положение:

Для подачи заготовки в станок станьте сбоку около проема подачи заготовки.

Обращение с заготовкой:

Установите рейсмусовый стол на толщину заготовки. Перемещайте заготовку медленно и прямо. Заготовка затягивается автоматически. Проведите заготовку через станок. Чтобы снять заготовку со станка станьте сбоку около проема разгрузки.

Длинные заготовки поддерживайте при помощи роликовых опор.

Указания:

Работайте только с хорошо заточенными ножами!

Перемещайте заготовку толстым концом вперед, вогнутой стороной вниз.

Максимальный сьем стружки 4,5 мм. Если заготовка застрянет, опустите рейсмусовый стол примерно на 1 мм (1/4 оборота рукоятки).

По возможности строгайте заготовки вдоль волокон.

Качество поверхности лучше, когда за несколько проходов снимается небольшое количество материала.

Включение / выключение подачи заготовки производится только при выключенном двигателе и после полной остановки строгального вала

Выключайте станок, если дальнейшая работа не предусмотрена.

Запрещается обрабатывать заготовки короче 150 мм.

Обрабатывайте не более двух заготовок одновременно. Подавайте по обеим наружным сторонам.

6. Наладка и регулировка

Общие указания

Перед работами по наладке и регулировке отключите станок от питания.

Нажмите кнопку аварийного останова, отсоедините от электроснабжения!

6.1 Замена строгального ножа

Характеристики крепления ножа, а именно выступ ножа, толщина ножа, минимальная зажимная длина и оптимальный момент затяжки зажимных винтов должны быть точно выдержаны.

Замену ножей разрешается производить только при штекере, выдернутом из розетки.

Замену ножей следует производить в соответствующих перчатках.

Защиту ножей подайте вперед, а упор для заготовки назад.

Полностью открутите 5 винтов с четырехгранной головкой из прижимной планки строгального ножа (используйте перчатки!). Сначала удалите из ножевого вала нож, а потом прижимную планку.

Очистите поверхность ножевого вала и прижимных планок (не используйте чистящие средства, которые могут разъедать металл).

Используйте только ножи, которые соответствуют EN 847-1 и технической спецификации.

Неподходящие, неправильно установленные, тупые или поврежденные ножи могут расшататься, что значительно повышает возможность обратного удара.

Следите, чтобы замене подвергались все три ножа одновременно.

Прижимные планки строгальных ножей сбалансированы друг с другом и могут быть установлены на любое место.

Разрешается перетачивать только ножи с надписью „HSS“ или „HS“! После переточки все три ножа должны быть одинаковой массы, иначе из-за разбалансировки могут повредиться подшипники.

Разрешается перетачивать ножи до ширины 15 мм.

Максимальный выступ ножа над ножевым валом не должно превышать 1,1 мм.

Используйте для замены только оригинальные запчасти JET.

Вставьте прижимную планку строгального ножа в направляющий паз ножевого вала. выкрутите четырехгранные винты настольно, чтобы можно было вставить нож. Вставьте заточенный нож и при помощи прижимной планки выровняйте так, чтобы обе стороны не выступали за торцы ножевой вал.

Выставление строгального ножа производится по положенному на стол шаблону для регулировки ножей (S).

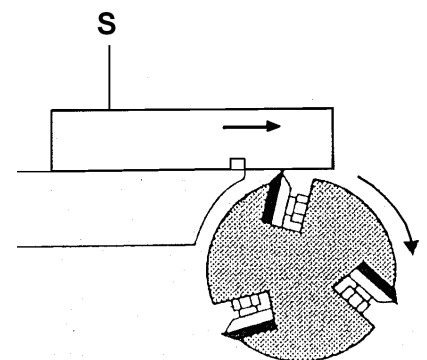


Рис. 10

При вращении ножевого вала шаблон должен захватываться по всей ширине фрезерованного поперечного паза.

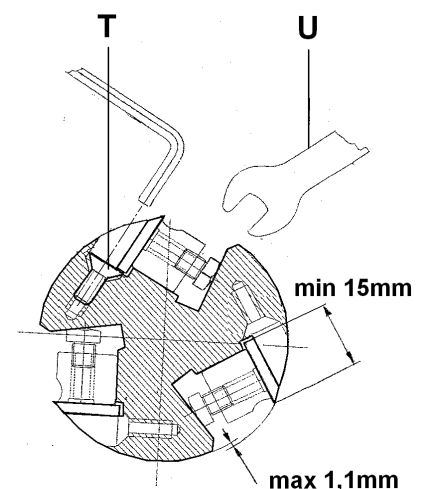


Рис. 11

Точная регулировка строгальных ножей производится регулировочными винтами (Т).

Начинать затяжку строгального ножа следует двумя крайними четырехгранными винтами. Не удлиняйте ключ (U) к винтам, не ударяйте по ключу при затяжке.

Верните в исходное положение защиту от ножей и упор для заготовок.

7. Обслуживание и технический надзор

Общие указания

Перед началом работ по техническому обслуживанию или уборке станка, станок должен быть выключен.

Отсоедините штекер от розетки!

Регулярно через определенные промежутки времени чистите станок.

Ежедневно проверяйте функциональность вытяжной установки.

Поврежденные ножи подлежат немедленной замене.

Перед началом работы проверяйте подвижность пальцев защиты от отскакивания (должны самостоятельно падать назад).

Поврежденные средства защиты должны быть немедленно заменены.

Все средства защиты должны быть на своих местах.

Подключение и ремонт электрооборудования должен выполнять квалифицированный персонал.

Привод:

Необходимо регулярно проверять натяжение приводного ремня.

Тормоз двигателя (JPT-410): Тормоз двигателя электромеханический. Если время торможения превышает 10 сек., необходимо заменить модуль с тормозом в двигателе.

Немедленно свяжитесь с представителем фирмы JET.

8. Возможные неисправности и их устранение

Работы по ремонту и очистке можно производить только при выключенном и отсоединённом от электросети станке.

Подключение и ремонт электрооборудования должен выполнять квалифицированный персонал.

Двигатель не запускается

*Нет подачи электричества - проверить кабель и предохранители.

*Двигатель, пускатель или кабель повреждены - обратиться к ремонтному персоналу.

*Сработала защита - дать охладиться и запустить заново.

Сильные вибрации станка

*Станок стоит на неровной поверхности - устранить.

*Строгальные ножи отличаются друг от друга - ширина ножей должна быть одинаковой.

*Строгальный нож поврежден - немедленно заменить.

Плохое качество обработанной поверхности

*Строгальный нож затупился - заменить на заточенный.

*Ножи забиты стружкой - удалить стружку.

*Большой припуск - строгать в несколько проходов.

*Обработка велась поперек волокна - обрабатывать вдоль волокна.

*Неоднородная заготовка.

*Заготовка слишком сырая.

Образование ступенек

*Недостаточное перемещение заготовки - используйте роликовую опору.

*Затупившиеся ножи - заменить на острые ножи.

*Ножи выступают - выставить ножи или поднять разгрузочный стол (JPT-310, JPT-410).

*Рейсмусовый стол опрокидывается - зажало цилиндрическую направляющую.

*Заготовка ложится неровно - предварительно выровнять заготовку.

Непараллельность сторон

*Строгальный нож установлен неровно - используйте шаблон для установки.

Заготовка застревает

*Слишком большой припуск - обработку вести за несколько проходов.

*Рейсмусовый стол загрязнился смолой - прочистите и смажьте.

*Ролики подачи проскальзывают - подающий вал очистить щеткой, резиновый вал слегка обработать наждачной бумагой.

Затруднена регулировка фуговального стола

*Недостаточно смазки - смазать эксцентрик и направляющие.

Затруднена регулировка рейсмусового стола

*Недостаточно смазки - смазать шпиндель и направляющие.

*Не ослаблен зажим - зажим разжать (JPT-310, JPT-410).

Низкая производительность строгания

*Проскальзывает приводной ремень - ремень натянуть или поменять.

*Поверхность стола засмолилась - Почистить и смазать.

*Затупившиеся ножи - заменить на острые ножи.

9. Защита окружающей среды

Проявляйте заботу об окружающей среде!

В станке имеется некоторое количество материалов, пригодных к повторному использованию. При утилизации станка сдайте эти материалы на переработку.

10. Поставляемые принадлежности

Модель JPT-310

Артикул: SP310.25.3

Строгальный нож HSS18% 310x25x3.0 мм (1 шт.)

Артикул: DS310.25.3

Строгальный нож DS (аналог 8X6HФТ) 310x25x3.0 мм (1 шт.)

Модель JPT-310 и JPT-310НН

Артикул: JPT310НН-071СВА

Строгальный вал helical с ножами для JPT-310

Артикул: 1791212

Комплект ножей НМ 15.0x15.0x2.5 мм R150 для вала helical (10 шт.)

Артикул: 708118

Подставка на роликах для транспортировки станка грузоподъемностью 250 кг. (Рис. 13, для JPT-260, JPT-310)

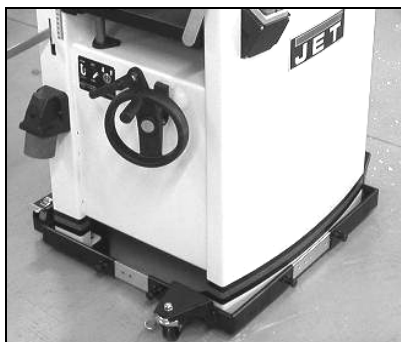


Рис. 13

Модель JPT-410 и JPT-410НН

Артикул: SP410.25.3

Строгальный нож HSS18%
410x25x3.0 мм (1 шт.)

Артикул: DS410.25.3

Строгальный нож DS (аналог
8Х6НФТ) 410x25x3.0 мм (1 шт.)

Артикул: JPT410НН-068СВА

Строгальный вал helical с ножами для
JRT-410

Артикул: 1791212

Комплект ножей НМ 15.0x15.0x2.5 мм
R150 для вала helical (10 шт.)

Артикул: 708119

Подставка на роликах для
транспортировки станка
грузоподъемностью 500 кг

11. Производство безопасных работ

Смотри приложение А (на последней
странице данного руководства)

А.1.: Фугование заготовки тоньше 75
мм

А.2.: Фугование

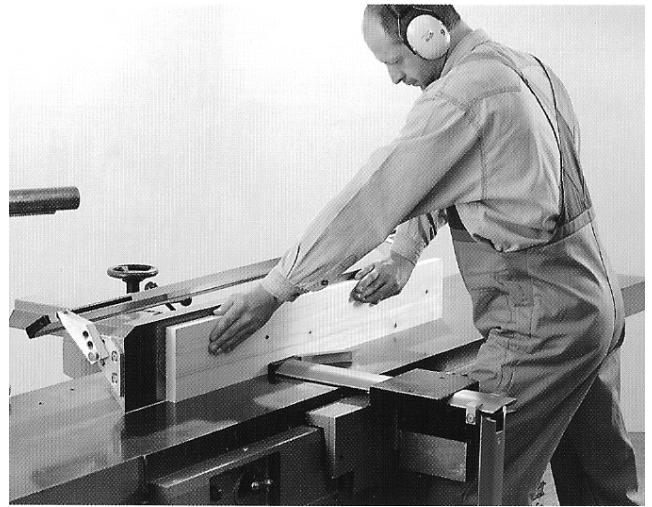
А.3.: Фугование тонких заготовок

А.4.: Фугование коротких заготовок
при помощи толкателя.

A1



A2



A3



A4



ОФИЦИАЛЬНЫЙ ДИЛЕР В УКРАИНЕ:

storgom.ua

ГРАФИК РАБОТЫ:

Пн. – Пт.: с 8:30 по 18:30

Сб.: с 09:00 по 16:00

Вс.: с 10:00 по 16:00

КОНТАКТЫ:

+38 (044) 360-46-77

+38 (066) 77-395-77

+38 (097) 77-236-77

+38 (093) 360-46-77

Детальное описание товара: <https://storgom.ua/product/jet-jpt-410.html>

Другие товары: <https://storgom.ua/fugovalno-reismusovye-stanki.html>