

Garden + Hobby
QUALITY FOR LIFE

AL-KO



INFORMATION | MANUALS | SERVICE

FRONTSICHEL-MÄHWERK

FSM 350



548980_c | 10/2011



AL-KO

D

Nur Original Anbaugeräte für Combi Gerät 5002 R verwenden!
Beachten Sie die Bedienungsanleitung für Combi 5002 R. Die CE-Erklärung zu diesem Anbaugerät ist in der Bedienungsanleitung.

GB

Original attachment device for Combi 5002 R only!
Pay attention to the instruction manual for Combi 5002 R. The CE declaration of this attachment device is in the instruction manual.

F

Dispositif de fixation d'origine pour Combi 5002 R seulement!
Prêtez attention au manuel d'instructions pour Combi 5002 R. La déclaration CE de cet attachement dans la notice d'utilisation.

I

Originale dispositivo di fissaggio per Combi 5002 R solo!
Prestare attenzione al manuale di istruzioni per Combi 5002 R. La dichiarazione CE di questo attacco nelle istruzioni operative.

H

Eredeti Rögzítő Combi 5002 csak!
Ügyeljen arra, hogy a használati utasítást Combi 5002 R. A CE-nyilatkozat a mellékletet az üzemeltetési utasításokat.

PL

Urządzenie mocujące Oryginalna Combi 5002 R tylko!
Należy zwrócić uwagę na instrukcję obsługi Combi 5002 R. Deklaracja CE do tego załącznika w instrukcji obsługi.

S

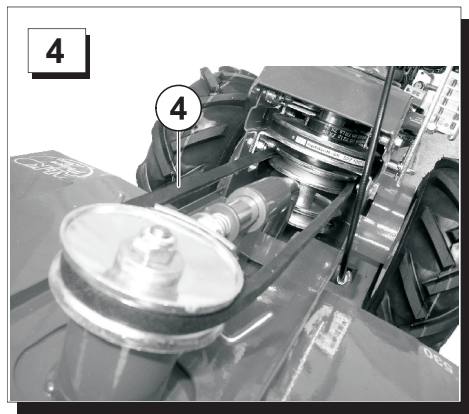
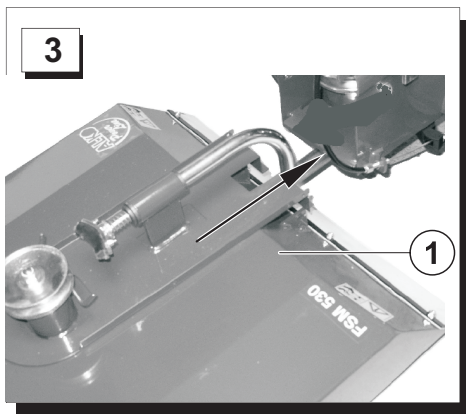
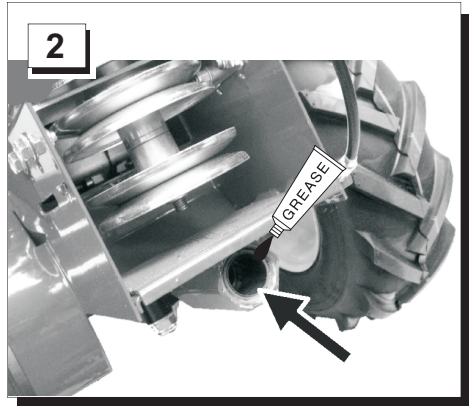
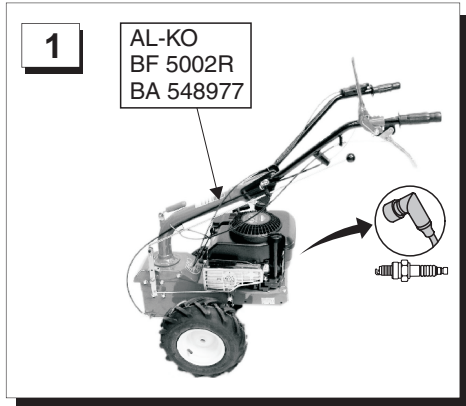
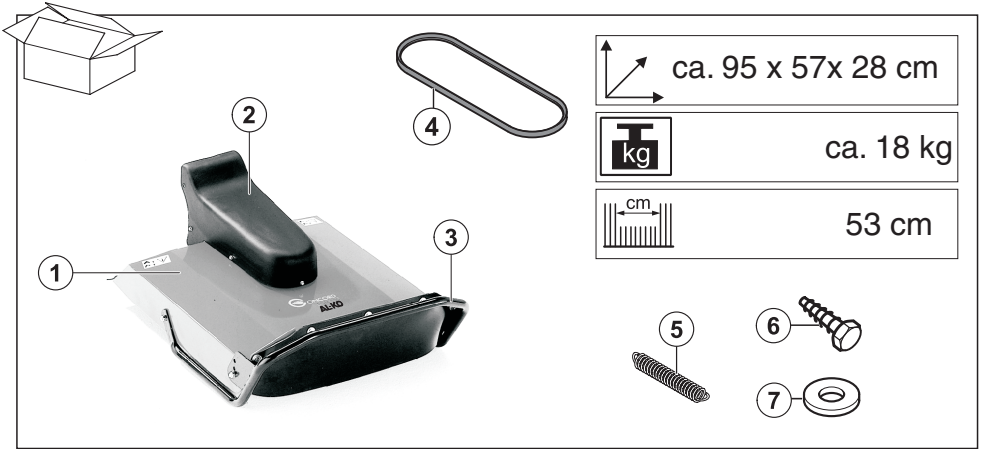
Original fästanordning för Combi 5002 R bara!
Var uppmärksam på bruksanvisningen för Combi 5002 R. CE-deklaration om detta bilaga i bruksanvisningen.

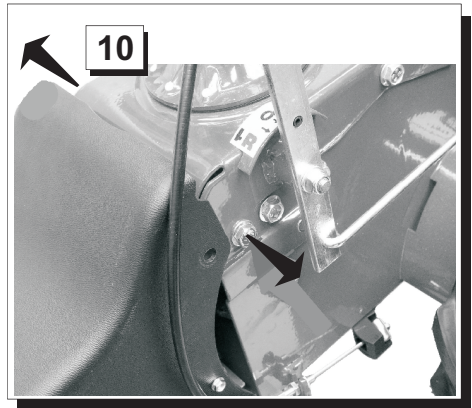
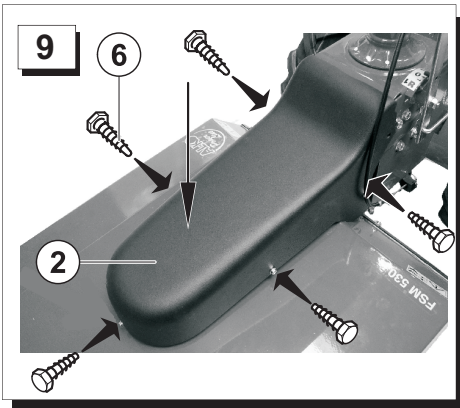
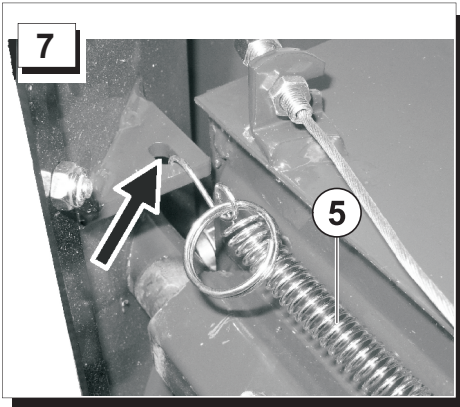
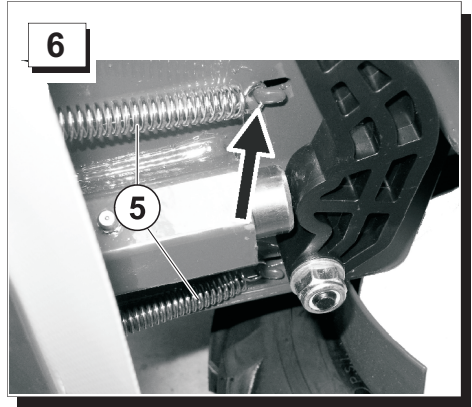
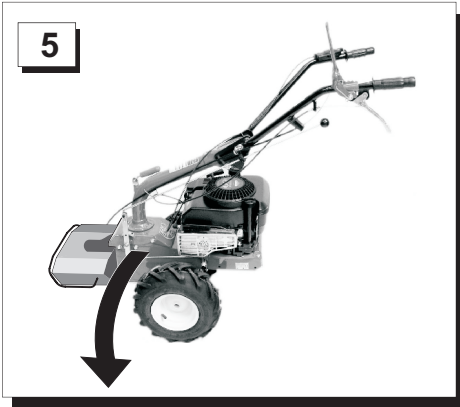
N

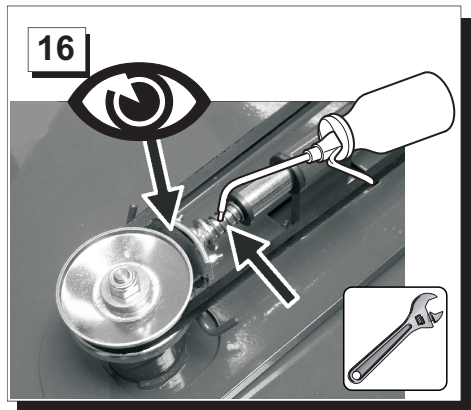
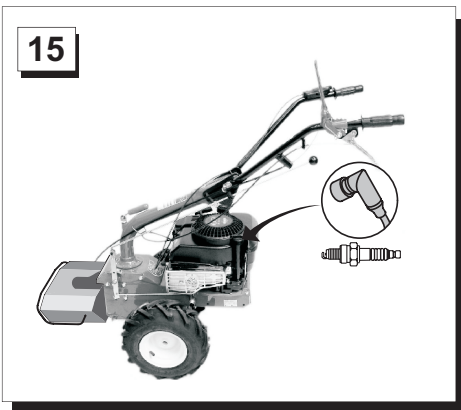
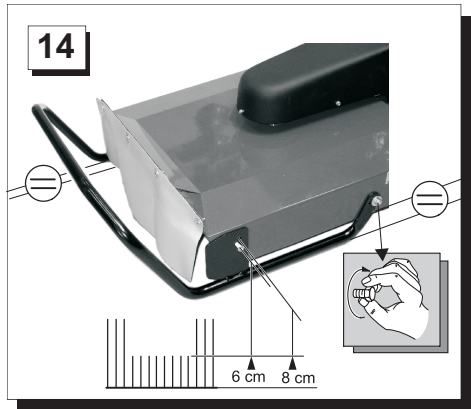
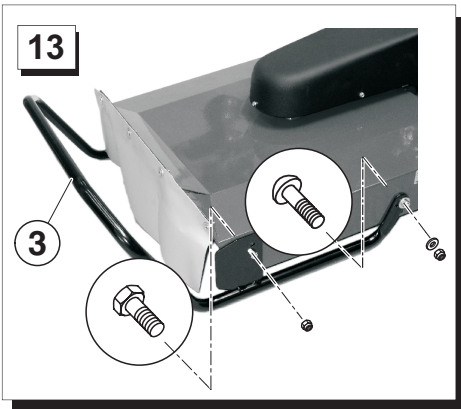
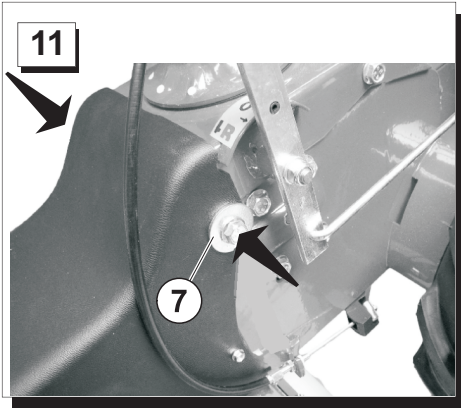
Original vedlegg enhet for Combi 5002 R bare!
Vær oppmerksom på bruksanvisningen for Combi 5002 R. CE-erklæring til dette vedlegget i bruksanvisningen.

DK

Oprindelige vedhæftede fil anordning til Combi 5002 R only!
Vær opmærksom på bruksanvisningen for Combi 5002 R. CE-erklæring til denne vedhæftning i betjningsvejledningen.







Country	Company	Telephone	Fax
A	AL-KO Kober Ges.m.b.H.	(+43) 35 78 / 251 52 27	(+43) 35 78 / 251 53 38
AUS	AL-KO International PTY. LTD	(+61) 3 / 97 67 - 3700	(+61) 3 / 97 67 - 3799
B / L	Eurogarden NV	(+32) 16 / 80 54 27	(+32) 16 / 80 54 25
BG	Valerii S&M Group SJ	(+359) 2 942 34 02	(+359) 2 942 34 10
CH	AL-KO Kober AG	(+41) 56 / 418 31 50	(+41) 56 / 418 31 60
CZ	AL-KO Kober Spol.sr.o.	(+420) 3 82 / 21 03 81	(+420) 3 82 / 21 27 82
D	AL-KO Geräte GmbH	(+49) 82 21 / 2 03 - 0	(+49) 82 21 / 2 03 - 138
DK	AL-KO Ginge A/S	(+45) 98 82 10 00	(+45) 98 82 54 54
EST/LT/LV	AL-KO Kober SIA	(+371) 6 740 93 30	(+371) 6 780 70 18
F	AL-KO S.A.S.	(+33) 3 / 85 - 763 540	(+33) 3 / 85 - 763 588
GB	Rochford Garden Machinery Ltd.	(+44) 19 63 / 82 80 50	(+44) 19 63 / 82 80 52
H	AL-KO KFT	(+36) 29 / 53 70 50	(+36) 29 / 53 70 51
HR	Brun.ko.-prom d.o.o.	(+385) 1 30 96 56 7	(+385) 1 30 96 56 7
I	AL-KO Kober GmbH / SRL	(+39) 0 39 / 9 32 93 11	(+39) 0 39 / 9 32 93 90
IN	AGRO-COMMERCIAL	(+91) 3 32 28 74 20 6	(+91) 3 32 28 74 13 9
IQ	Gulistan Com	(+946) 7 50 4 50 80 6 4	
IRL	Cyril Johnston & Co. Ltd.	(+44) 2 890 813 121	(+44) 2 890 914 220
LY	ASHOFAN FOR AGRICULT. ACC.	(+218) 51 26 60 20 9	(+218) 51 26 60 20 9
MA	BADRA Sarl	(+212) 0 22 44 71 28	(+212) 0 22 44 71 30
MK	Techno Geneks	(+389) 2 2 55 18 01	(+389) 2 2 52 01 75
N	AL-KO GINGE A/S	(+47) 64 86 25 50	(+47) 64 86 25 54
NL	O.DE LEEUW GROENTECHNIEK	(+31) 38 / 444 61 60	(+31) 38 / 444 63 58
PL	AL-KO Kober z.o.o.	(+48) 61 / 8 16 19 25	(+48) 61 / 8 16 19 80
RO	OMNITECH Technology SRL	(+4) 0 21 32 6 36 72	(+4) 0 21 32 6 36 79
RUS	OOO AL-KO Kober	(+7) 4 99 / 1 68 87 18	(+7) 4 99 / 9 66 00 - 00
RUS	AL-KO St. Petersburg GmbH	(+7) 8 12 / 4 46 10 75	(+7) 8 12 / 4 46 10 75
S	AL-KO Ginge Svenska AB	(+46) (0) 31 57 35 80	(+46) (0) 31 57 56 20
SK	AL-KO Kober Slovakia Spol.s.r.o.	(+421) 2 / 45 99 41 12	(+421) 2 / 45 64 81 17
SLO	Darko Opara s.p.	(+386) 1 722 58 50	(+386) 1 722 58 51
SRB	Agromarket d.o.o.	(+381) 34 308 00	(+381) 34 308 16
TR	ZIMAS A.S.	(+90) 232 45 80 58 6	(+90) 232 45 72 69 7
UA	TOV AL-KO Kober	(+380) 44 / 49 2 33 96	(+380) 44 / 49 2 33 97

ОФИЦИАЛЬНЫЙ ДИЛЕР В УКРАИНЕ:

storgom.ua

ГРАФИК РАБОТЫ:

Пн. – Пт.: с 8:30 по 18:30

Сб.: с 09:00 по 16:00

Вс.: с 10:00 по 16:00

КОНТАКТЫ:

+38 (044) 360-46-77

+38 (066) 77-395-77

+38 (097) 77-236-77

+38 (093) 360-46-77

Детальное описание товара:

<https://storgom.ua/product/nasadka-frontalnaia-gazonokosilka-solo-by-al-ko-1107-9.html>

Другие товары:

<https://storgom.ua/komplektuyushchiye-dlya-podmetalnykh-mashin-i-kombisistem.html>