

ORIGINAL-BETRIEBSANLEITUNG SAUG-/BLASGERÄT

442

DE

EN

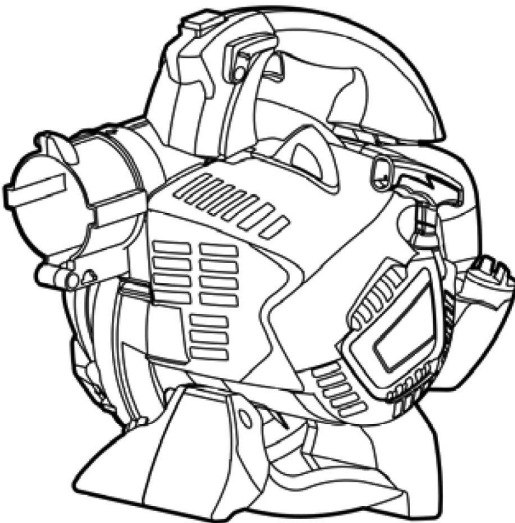
FR

ES

IT

RUS

UA



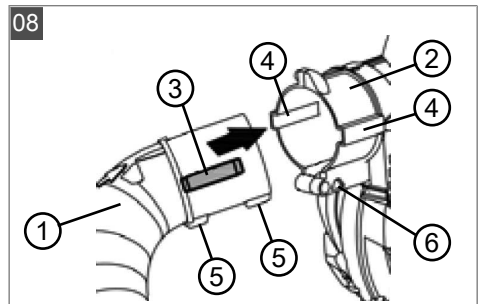
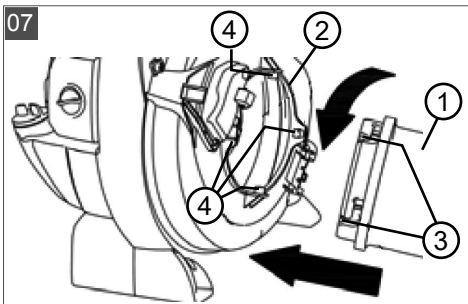
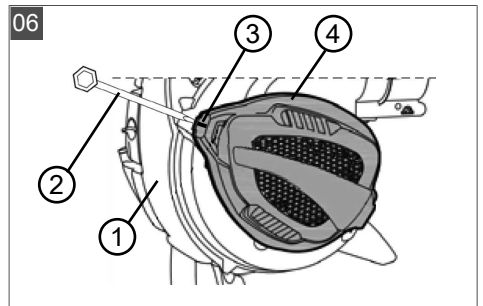
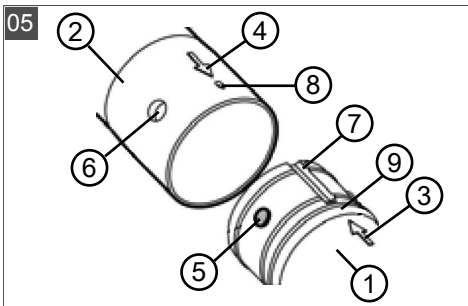
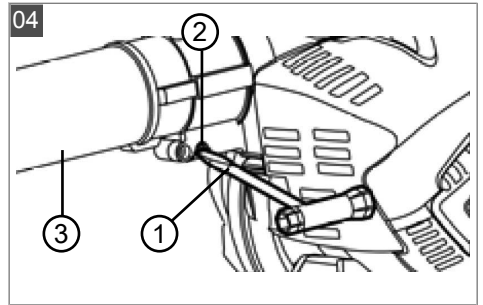
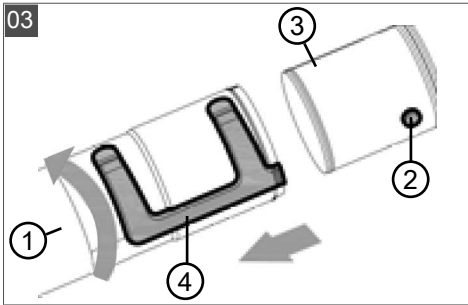
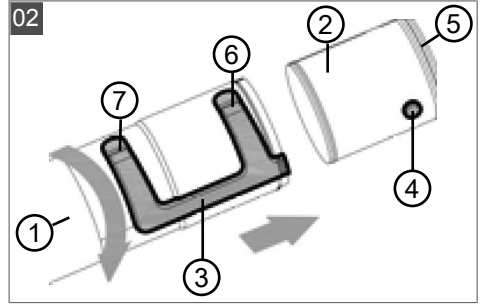
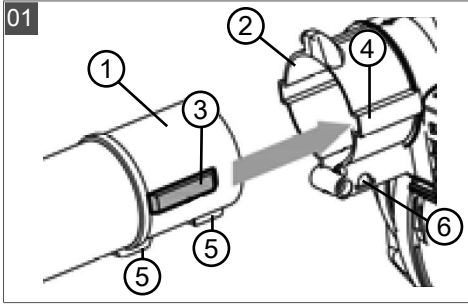
Inhaltsverzeichnis

Deutsch	6
English	29
Français	51
Español	74
Italiano	97
Русский	119
Україна	143

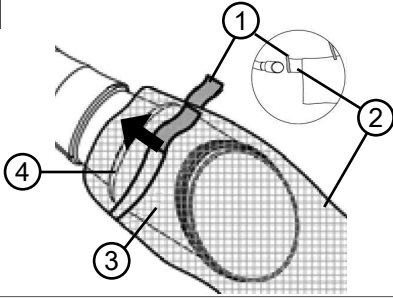
© 2016

AL-KO KOBER GROUP Kötz, Germany

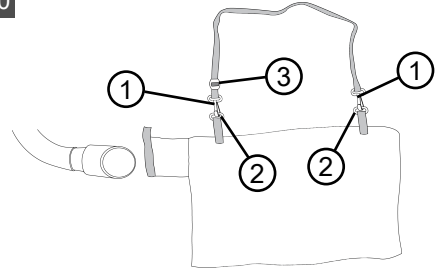
This documentation or excerpts therefrom may not be reproduced or disclosed to third parties without the express permission of the AL-KO KOBER GROUP.



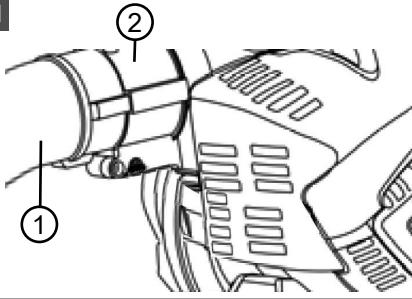
09



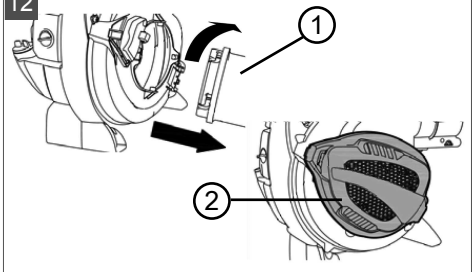
10



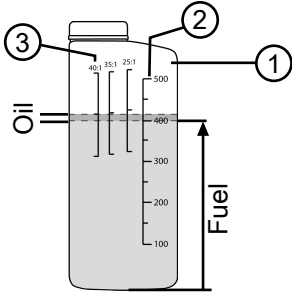
11



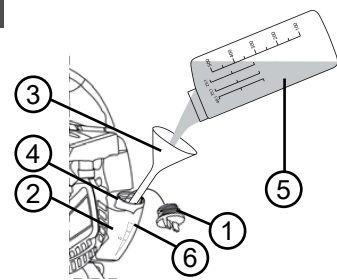
12



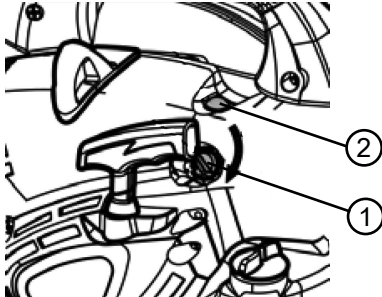
13



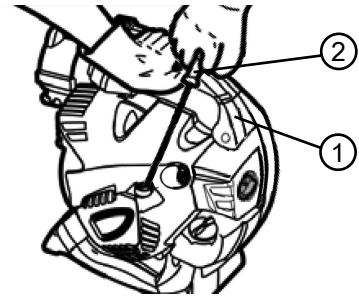
14

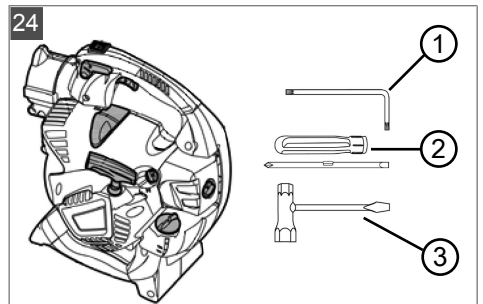
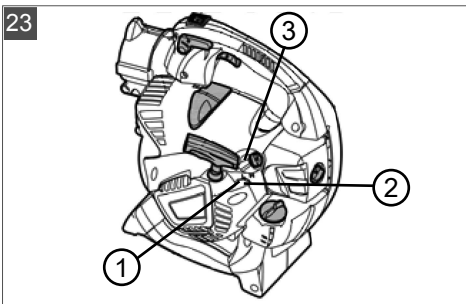
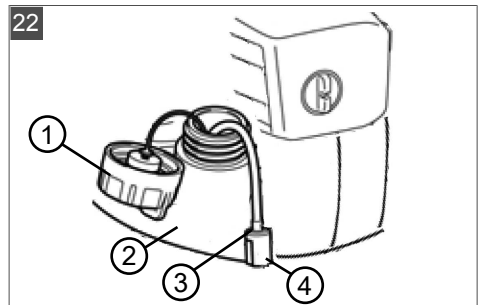
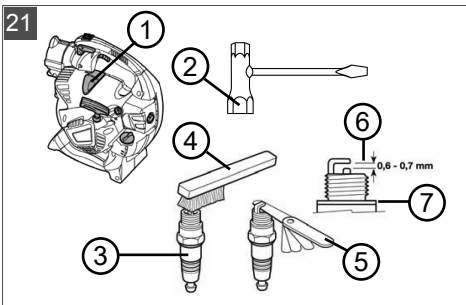
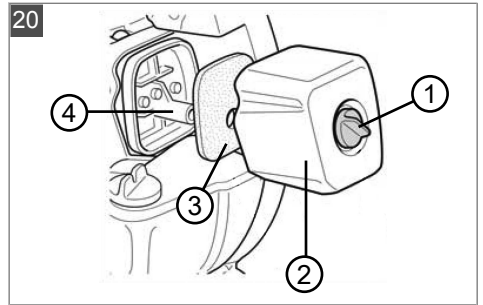
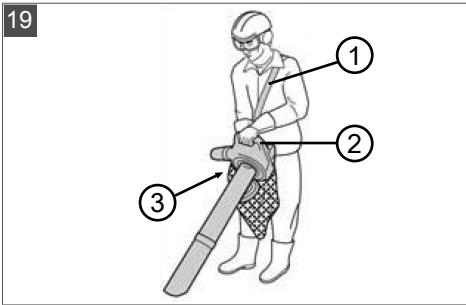
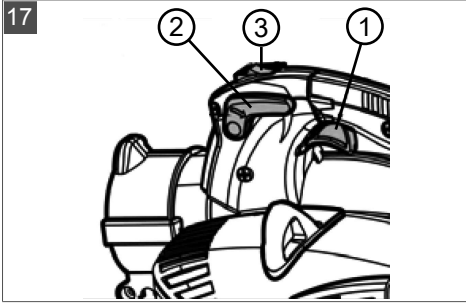


15



16





ORIGINAL-BETRIEBSANLEITUNG**Inhaltsverzeichnis**

1	Zu dieser Betriebsanleitung	8
1.1	Zeichenerklärungen und Signalwörter	8
2	Produktbeschreibung	8
2.1	Bestimmungsgemäße Verwendung	8
2.2	Möglicher vorhersehbarer Fehlgebrauch	8
2.3	Lieferumfang	9
2.4	Symbole am Gerät	10
2.5	Produktübersicht	10
3	Sicherheitshinweise	11
3.1	Bediener	11
3.2	Persönliche Schutzausrüstung	11
3.3	Umgang mit Benzin und Öl	11
3.4	Arbeitsplatzsicherheit	12
3.5	Sicherheit von Personen, Tieren und Sachwerten	12
3.6	Gerätesicherheit	12
4	Montage und Demontage	13
4.1	Montage für den Blasbetrieb	13
4.2	Demontage der Blasrohre	13
4.3	Montage für den Saugbetrieb	14
4.4	Demontage des Fangsacks und der Saugrohre	14
5	Inbetriebnahme	15
5.1	Gerät überprüfen	15
5.2	Benzin/Öl-Gemisch herstellen und einfüllen	15
6	Bedienung des Motors	16
6.1	Motor starten	16
6.2	Motordrehzahl ändern	17
6.3	Motor stoppen (17)	17
7	Betriebsarten	18
7.1	Arbeiten im Blasbetrieb (18)	18
7.2	Arbeiten im Saugbetrieb (19)	18
8	Wartung und Pflege	19
8.1	Luftfilter reinigen/ersetzen (20)	19
8.2	Zündkerze warten (21)	19
8.3	Kraftstoff-Filter prüfen/ersetzen (22)	20
8.4	Vergasereinstellungen (23)	20
8.5	Geräteschrauben prüfen/festziehen (24)	20
8.6	Wartungsplan	22
9	Transport	24

10 Lagerung.....	24
11 Technische Daten.....	25
12 Hilfe bei Störungen.....	26
13 Umweltschutz.....	27
14 Garantie.....	28
15 EG-Konformitätserklärung.....	28

1 ZU DIESER BETRIEBSANLEITUNG

- Lesen Sie unbedingt vor der Inbetriebnahme diese Betriebsanleitung sorgfältig durch. Dies ist Voraussetzung für sicheres Arbeiten und störungsfreie Handhabung.
- Bewahren Sie diese Betriebsanleitung immer so auf, dass sie darin nachlesen können, wenn Sie eine Information zum Gerät benötigen.
- Geben Sie das Gerät nur mit dieser Betriebsanleitung an andere Personen weiter.
- Lesen und beachten Sie die Sicherheits- und Warnhinweise in dieser Betriebsanleitung.

1.1 Zeichenerklärungen und Signalwörter



GEFAHR!

Zeigt eine unmittelbar gefährliche Situation an, die – wenn sie nicht vermieden wird – den Tod oder eine schwere Verletzung zur Folge hat.



WARNUNG!

Zeigt eine potenziell gefährliche Situation an, die – wenn sie nicht vermieden wird – den Tod oder eine schwere Verletzung zur Folge haben könnte.



VORSICHT!

Zeigt eine potenziell gefährliche Situation an, die – wenn sie nicht vermieden wird – eine geringfügige oder mäßige Verletzung zur Folge haben könnte.

ACHTUNG!

Zeigt eine Situation an, die – wenn sie nicht vermieden wird – Sachschäden zur Folge haben könnte.



HINWEIS

Spezielle Hinweise zur besseren Verständlichkeit und Handhabung.

2 PRODUKTBESCHREIBUNG

Dieses Saug-/Blasgerät ist ein tragbares Gartengerät zum Wegblasen sowie Einsaugen und Häckseln von Laub und Schmutz.

Das Gerät wird durch einen Verbrennungsmotor angetrieben. Der Verbrennungsmotor erzeugt über einen Rotor einen Luftstrom mit hoher Geschwindigkeit. Durch das auf der Rotorwelle

montierte rotierende Häckselmesser werden eingesaugtes Laub und Schmutz zerkleinert und in einem Fangsack aufgefangen.

Durch an- und abbaubare Zubehörteile kann das Gerät auf Saug- oder Blasbetrieb umgerüstet werden.

2.1 Bestimmungsgemäße Verwendung

Dieses Saug-/Blasgerät ist für den privaten Einsatz konzipiert. Es ist verwendbar für:

- Weg- und Zusammenblasen von Laub, Gras, Schmutz und Unrat. Im Blasbetrieb kann das Gerät mit einer Hand getragen werden.
- Aufsaugen und Zerkleinern von trockenem Laub und Gras. Im Saugbetrieb muss das Gerät mit zwei Händen getragen werden. Der Fangsack muss auf der linken Schulter hängen.

Sowohl für den Blas- als auch für den Saugbetrieb sind vor Beginn der Arbeiten die mitgelieferten jeweiligen Zubehörteile zu montieren.

Jede andere Verwendung sowie unerlaubte Um- oder Anbauten werden als Zweckentfremdung angesehen und haben den Verfall der Gewährleistung, sowie den Verlust der Konformität (CE-Zeichen) und die Ablehnung jeder Verantwortung gegenüber Schäden des Benutzers oder Dritter seitens des Herstellers zur Folge.

2.2 Möglicher vorhersehbarer Fehlgebrauch

Das Saug-/Blasgerät ist nicht für den gewerblichen Einsatz in öffentlichen Parks, Sportstätten, Land- und Forstwirtschaft konzipiert. Beachten Sie vor allem:

- Ohne Zubehörteile – jeweils für den Blas- und für den Saugbetrieb – darf das Gerät nicht verwendet werden.
- Das Gerät darf nicht von mehreren Personen, sondern nur von einer Person benutzt werden.



GEFAHR!

Explosions- und Brandgefahr

Aufgesaugte explosive und entflammbare Produkte, heiße Asche, Verbrennungsrückstände ohne offene Flamme oder glühende Zigaretten führen zu unmittelbarer Explosions- und Brandgefahr.

- Saugen Sie keines der o. g. Produkte oder Ähnliches auf.



WARNUNG!

Verletzungsgefahr

Durch beim Blasbetrieb über das Ansauggitter eingesaugte und dann über die Blasrohre ausgeblasene Gegenstände können Personen oder Tiere schwer verletzt werden.

- Halten Sie beim Blasbetrieb keine Gegenstände vor das Ansauggitter.
- Richten Sie den Luftstrahl nie auf Personen oder Tiere.



VORSICHT!

Verletzungsgefahr und Sachschäden

Der starke Luftstrahl des Geräts sowie der Lärm können bei Personen und Tieren zu Verletzungen und Panik führen. Tiere können in Panik davonlaufen und weitere Schäden verursachen. Der große Lärm kann zu Gehörschäden führen.

- Benutzen Sie das Gerät nur, wenn sich im Arbeitsbereich keine Personen und Tiere aufhalten.
- Saugen Sie keine Kleintiere auf.
- Halten Sie einen Sicherheitsabstand ein, bzw. schalten Sie das Gerät aus, wenn sich Personen oder Tiere nähern.
- Betreiben Sie das Gerät nicht in der Nähe von Krankenhäusern, Altenheimen und ähnlichen Einrichtungen.

ACHTUNG!

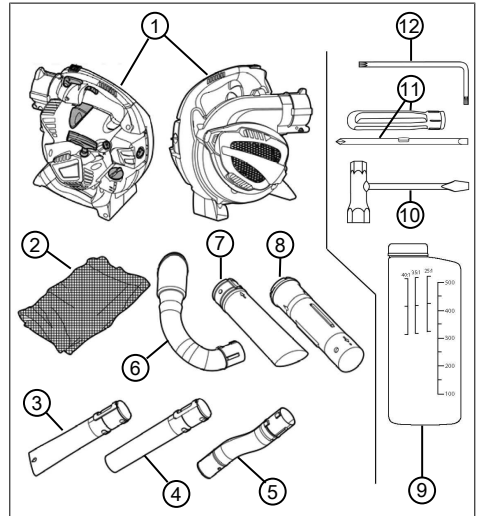
Gefahr von Geräteschäden

Aufgesaugte Flüssigkeiten beschädigen das Gerät. Nasses Laub bzw. Gras verstopfen das Gerät. Aufgesaugte Äste, Glasstücke, scharfkantige Objekte, Metallstücke, Steine oder andere Gegenstände beschädigen das Häckselmesser sowie den Rotor.

- Saugen Sie keine Flüssigkeiten, nasses Laub bzw. Gras auf.
- Saugen Sie keinen der o. g. Gegenstände auf.

2.3 Lieferumfang

Das Gerät mit allen Zubehörteilen wird in einer Kiste geliefert. Zum Lieferumfang gehören die hier aufgelisteten Positionen. Prüfen Sie, ob alle Positionen enthalten sind:



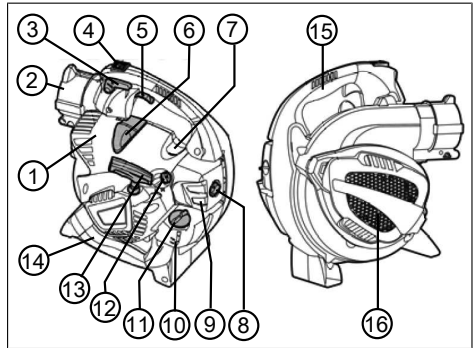
Nr.	Bauteil
1	Saug-/Blasgerät
2	Fangsack mit Tragegurt
3	Unteres Blasrohr, mit Flachdüse
4	Unteres Blasrohr, mit Rundstrahldüse
5	Oberes Blasrohr, gekrümmt
6	Abluftkrümmer
7	Unteres Saugrohr
8	Oberes Saugrohr
9	Kraftstoff-Mischflasche
10	Zündkerzenschlüssel mit Schraubendreher
11	Schraubendrehergriff mit Steckensatz für Schlitz- und Kreuzschlitzschrauben
12	Torx® Winkelschraubendreher

2.4 Symbole am Gerät

Symbol	Bedeutung
	Ein/Aus-Kippschalter. Dieser Schalter steht immer auf Ein "I". Wenn der Schalter auf "0" gekippt wird, schaltet das Gerät sofort aus.
	Symbol am Gasfeststellhebel. In der unteren Stellung ist die Motordrehzahl mit dem Gashebel beliebig änderbar. In der oberen, eingekippten Stellung läuft der Motor mit der höchsten Drehzahl.
	Pfeil auf dem Einsauggitter. Den Schraubendreher in die obere seitliche Öffnung des Einsauggitters schieben, um es zu öffnen.
	Symbol auf dem Verschluss des Kraftstofftanks. Gemisch im Verhältnis 40:1 einfüllen, d. h. 40 Teile Benzin:1 Teil Zweitaktöl
	Füllstandsanzeige auf dem Kraftstofftank
L H	Symbole zur Vergasereinstellung: <ul style="list-style-type: none"> ■ L = Verringerung des Kraftstoffanteils im Benzin/Öl-Gemisch bei warmem Motor ■ H = Erhöhung des Kraftstoffanteils im Benzin/Öl-Gemisch bei kaltem Motor
	Symbol auf dem Typenschild: Gewicht des Gerätes ohne Zubehörteile
	Symbol auf dem Typenschild: Garantierte Schalleistung in [dB(A)]

2.5 Produktübersicht

Dieser Abschnitt beschreibt die Teile und Bedienelemente des Saug-/Blasgeräts. Zubehörteile, siehe Kapitel 2.3 "Lieferumfang", Seite 9.



Nr.	Bauteil
1	Motorabdeckung
2	Gerätestützen für oberes Blasrohr und Abluftkrümmer
3	Gas-Feststellhebel
4	Ein/Aus-Schalter
5	Gashebel
6	Zündkerzenstecker
7	Primer-Knopf
8	Luftfilterschraube
9	Luftfiltergehäuse
10	Kraftstofftank
11	Verschluss des Kraftstofftanks
12	Choke-Drehknopf
13	Startergriff
14	Unterer Griff
15	Oberer Griff
16	Ansauggitter. Unter dem Ansauggitter: Häckselmesser und Rotor

3 SICHERHEITSHINWEISE



VORSICHT!

Gefahr eines Gehörschadens

Das Gerät ist während des Betriebes extrem laut. Dies kann einen Gehörschaden beim Bediener und bei sich in der Nähe aufhaltenden Personen und Tieren hervorrufen.

- Arbeiten Sie nur mit Gehörschutz.
- Halten Sie einen Sicherheitsabstand zu Personen und Tieren ein, bzw. schalten Sie das Gerät aus, wenn sich Personen oder Tiere nähern.



HINWEIS

Machen Sie sich unbedingt mit der Bedienung des Geräts vertraut. Lernen Sie insbesondere, wie das Gerät augenblicklich gestoppt werden kann.

3.1 Bediener

- Jugendliche unter 16 Jahren oder Personen, welche die Betriebsanleitung nicht kennen, dürfen das Gerät nicht benutzen. Beachten Sie eventuelle landesspezifische Sicherheitsvorschriften zum Mindestalter des Benutzers.
- Wenn Sie zum ersten Mal mit einem derartigen Gerät arbeiten: Lassen Sie sich vom Verkäufer oder einem anderen Fachkundigen den Umgang mit dem Gerät erklären. Oder besuchen Sie einen Lehrgang.
- Wer mit diesem Gerät arbeitet, muss ausgeruht, gesund und in guter Verfassung sein. Wer sich aus gesundheitlichen Gründen nicht anstrengen darf, sollte seinen Arzt fragen, ob die Arbeit mit diesem Gerät möglich ist.
- Gerät nicht unter Einfluss von Alkohol, Drogen oder Medikamenten bedienen.

3.2 Persönliche Schutzausrüstung

- Um Verletzungen an Kopf und Gliedmaßen, sowie Gehörschäden zu vermeiden, ist vorschriftsmäßige Kleidung und Schutzausrüstung zu tragen.
- Die Kleidung muss zweckmäßig (enganliegend) sein und darf nicht behindern. Bei langen Haaren unbedingt Haarnetz tragen. Niemals lose Kleidungsstücke oder Accessoires tragen, die in das Gerät gezogen werden könnten, z. B. Schals, weite Hemden, lange Halsketten.

- Die persönliche Schutzausrüstung besteht aus:
 - Gehörschutz (z. B. Gehörschutzkapseln), besonders bei einer täglichen Arbeitszeit von über 2,5 Stunden
 - Schutzbrille
 - Feste Arbeitshandschuhe, vibrations- und schlagdämpfend
 - Sicherheitsschuhe mit griffiger Sohle und Stahlkappe

3.3 Umgang mit Benzin und Öl



GEFAHR!

Explosions- und Brandgefahr

Durch austretendes Benzin/Luft-Gemisch entsteht eine explosionsfähige Atmosphäre. Verpuffung, Explosion und Brand können bei unsachgemäßem Umgang mit Kraftstoff zu schweren Verletzungen und sogar zum Tode führen.

- Rauchen Sie nicht, wenn Sie mit Benzin umgehen.
- Handhaben Sie Benzin nur im Freien und niemals in geschlossenen Räumen.
- Beachten Sie unbedingt die im Folgenden aufgeführten Verhaltensregeln.
- Transportieren und lagern Sie Benzin und Öl ausschließlich in dafür zugelassenen Behältern. Stellen Sie sicher, dass Kinder keinen Zugang zu gelagertem Benzin und Öl haben.
- Stellen Sie zur Vermeidung einer Kontamination des Erdbodens (Umweltschutz) sicher, dass beim Betanken kein Benzin und kein Öl in das Erdreich eindringen. Benutzen Sie zum Betanken einen Trichter.
- Betanken Sie das Gerät niemals in geschlossenen Räumen. Auf dem Fußboden kann es zu einer Ansammlung von Benzindämpfen und dadurch zu einer Verpuffung oder gar Explosion kommen.
- Wischen Sie verschüttetes Benzin unverzüglich vom Gerät und vom Erdboden ab. Lassen Sie Textilien, mit denen Sie Benzin aufgewischt haben, an einem gut belüfteten Ort trocknen, bevor Sie diese Textilien entsorgen. Anderenfalls kann es zu einer plötzlichen Selbstentzündung kommen.

- Wenn Sie Benzin verschüttet haben, entstehen Benzindämpfe. Starten Sie das Gerät deshalb nicht am selben Ort, sondern mindestens 3 m davon entfernt.
- Vermeiden Sie Hautkontakt mit Mineralölprodukten. Atmen Sie die Benzindämpfe nicht ein. Tragen Sie zum Betanken immer Schutzhandschuhe. Wechseln und reinigen Sie Schutzkleidung regelmäßig.
- Achten Sie darauf, dass Ihre Kleidung nicht in Kontakt mit Benzin kommt. Wenn Benzin auf Ihre Kleidung gelangt ist, wechseln Sie die Kleidung sofort.
- Betanken Sie das Gerät niemals bei laufendem oder mit heißem Motor.
- Schalten Sie das Gerät immer aus, wenn Sie den Saug- oder Blasbetrieb nicht benötigen, z. B. beim Wechsel des Arbeitsbereiches, bei Wartungs- und Pflegearbeiten, beim Einfüllen des Benzin/Öl-Gemischs.
- Schalten Sie das Gerät bei einem Unfall sofort aus, um weitere Verletzungen und Sachschäden zu vermeiden.
- Aufgrund unsachgemäßer Benutzung und Wartung können sich der Lärm und die Vibrationen des Geräts erhöhen. Dies führt zu Gesundheitsschäden. Schalten Sie in diesem Fall das Gerät sofort aus und lassen Sie es von einer autorisierten Service-Werkstätte reparieren.

3.4 Arbeitsplatzsicherheit

- Betreiben Sie das Gerät nur im Freien und niemals in geschlossenen Räumen.
- Arbeiten Sie nur bei Tageslicht oder sehr hellem künstlichen Licht.
- Entfernen Sie vor der Arbeit gefährliche Produkte und Gegenstände aus dem Arbeitsbereich, z. B. explosive und entflammbare Produkte, heiße Asche, Verbrennungsrückstände, glühende Zigaretten, Äste, Glasstücke, scharfkantige Objekte, Metallstücke, Steine.
- Achten Sie auf Ihre Standsicherheit. Vermeiden Sie nassen, rutschigen Boden.
- Bewegen Sie sich bei der Arbeit vorsichtig und langsam. Rennen Sie nicht. Achten Sie auf Hindernisse.
- Betreiben Sie das Gerät nie mit abgenutzten oder defekten Teilen. Abgenutzte oder defekte Geräteteile können schwere Verletzungen verursachen.
- Betreiben Sie das Gerät nur mit der für die jeweilige Arbeit erforderlichen Motordrehzahl. Vermeiden Sie die maximale Drehzahl, um Lärm und Vibrationen zu verringern.
- Legen Sie während Ihres Arbeitstages längere Pausen ein, damit Sie sich vom Lärm und den Vibrationen erholen können. Planen Sie Ihre Arbeit so, dass der Einsatz von Geräten, die starke Vibrationen erzeugen, über mehrere Tage verteilt wird.
- Der längere Gebrauch des Geräts setzt den Bediener Vibrationen aus und kann Kreislaufprobleme ("weißer Finger") verursachen. Um dieses Risiko zu vermindern, Handschuhe tragen und die Hände warm halten. Falls ein Symptom des "weißen Fingers" erkannt wird, sofort einen Arzt aufsuchen. Zu diesen Symptomen gehören: Gefühllosigkeit, Verlust der Sensibilität, Kribbeln, Jucken, Schmerz, Nachlassen der Kraft, Änderung der Farbe oder des Zustands der Haut. Normalerweise betreffen diese Symptome die Finger, die Hände oder den Puls. Bei niedrigen Temperaturen erhöht sich die Gefahr.

3.5 Sicherheit von Personen, Tieren und Sachwerten

- Benutzen Sie das Gerät nur für diejenigen Arbeiten, für die es vorgesehen ist. Ein nicht bestimmungsgemäßer Gebrauch kann zu Verletzungen führen sowie Sachwerte schädigen.
- Schalten Sie das Gerät nur ein, wenn sich im Arbeitsbereich keine Personen und Tiere aufhalten.
- Halten Sie einen Sicherheitsabstand zu Personen und Tieren ein, bzw. schalten Sie das Gerät aus, wenn sich Personen oder Tiere nähern.
- Halten Sie den Abgasstrahl des Motors nie gegen Personen und Tiere sowie gegen entzündliche Produkte und Gegenstände.
- Fassen Sie nie in die Ansaug- und Lüftungsgitter, wenn der Motor läuft. Durch rotierende Geräteteile können Verletzungen entstehen.
- Bewahren Sie das Gerät außerhalb der Reichweite von Kindern auf.

3.6 Gerätesicherheit

- Benutzen Sie das Gerät nur unter folgenden Bedingungen:
 - Das Gerät ist nicht verschmutzt, insbesondere nicht mit Benzin und Öl.
 - Das Gerät weist keine Beschädigungen, insbesondere der Schutzgitter, auf.

- Alle Bedienelemente funktionieren.
- Alle für die jeweilige Betriebsart vorgesehenen Zubehörteile sind am Gerät montiert.
- Überlasten Sie das Gerät nicht. Es ist für leichte Arbeiten im privaten Bereich bestimmt. Überlastungen führen zur Beschädigung des Gerätes.
- Saugen Sie keine Äste, Glasstücke, scharfkantigen Objekte, Metallstücke, Steine oder andere Gegenstände auf. Diese beschädigen das Häckselmesser sowie den Rotor.
- Blockieren Sie beim Betrieb nie die Ansaug- und Lüftungsgitter, um eine Überhitzung des Motors zu vermeiden.
- Schalten Sie das Gerät sofort aus, wenn der Motor beginnt, unnormal und stark zu vibrieren. In diesem Fall liegt ein Gerätefehler vor.
- Betreiben Sie das Gerät nie mit abgenutzten oder defekten Teilen. Tauschen Sie defekte Teile immer gegen Original-Ersatzteile des Herstellers aus. Wird das Gerät mit abgenutzten oder defekten Teilen betrieben, können gegenüber dem Hersteller keine Garantiesprüche geltend gemacht werden.

4 MONTAGE UND DEMONTAGE

Stellen Sie das Saug-/Blasgerät für die Montage und Demontage auf einer ebenen und stabilen Fläche ab.

Die Zubehörteile sind sperrig. Achten Sie deshalb auf ausreichend Raum, um die Zubehörteile handhaben zu können.

4.1 Montage für den Blasbetrieb

Oberes Blasrohr mit dem Gerätestutzen verbinden (01)

1. Richten Sie das obere Blasrohr [gekrümmt] (01/1) zum Gerätestutzen (01/2) so aus, dass sich Feder (01/3) und Nut (01/4) gegenüberstehen. Die beiden Noppen (01/5) des oberen Blasrohrs müssen nach unten zeigen.
2. Schieben Sie das obere Blasrohr (01/1) in den Gerätestutzen (01/2), bis die Sperrklinke (01/6) im Gerätestutzen laut hörbar einrastet.

Unteres Blasrohr mit dem oberen Blasrohr verbinden (02)

Vom unteren Blasrohr gibt es zwei Arten:

- mit Flachdüse: erzeugt flachen Luftstrahl für schweres, nasses Laub und Schmutz

- mit Rundstrahldüse: erzeugt runden Luftstrahl für leichtes, trockenes Laub und Schmutz

Das untere Blasrohr ist mit einer Längsnut (02/3) und sich daran anschließenden Quernuten (02/6), (02/7) versehen. In die vordere Quernut (02/6) wird der Nocken (02/4) eingedreht. Die hintere Quernut (02/7) wird nicht verwendet.

1. Richten Sie das untere Blasrohr (02/1) zum oberen Blasrohr (02/2) so aus, dass sich die Längsnut (02/3) und der Nocken (02/4) gegenüberstehen.
2. Schieben Sie das untere Blasrohr (02/1) über das obere Blasrohr (02/2) bis zum Anschlagring (02/5), jedoch nicht darüber hinaus. Der Nocken (02/4) befindet sich in dieser Position genau an der vorderen Quernut (02/6).
3. Drehen Sie das untere Blasrohr im Uhrzeigersinn um 90° bis es einrastet.



HINWEIS

Die Länge des Gesamtrohrs ist nicht veränderbar. Das untere Blasrohr (02/1) kann nicht weiter als bis zum Anschlagring (02/5) über das obere Blasrohr geschoben werden. D. h. die hintere Quernut (02/7) wird nicht verwendet.

4.2 Demontage der Blasrohre

Unteres Blasrohr vom oberen Blasrohr lösen (03)

1. Drehen Sie das untere Blasrohr (03/1) entgegen des Uhrzeigersinns um 90°. Der Nocken (03/2) des oberen Blasrohrs (03/3) befindet sich in dieser Position in der Längsnut (03/4).
2. Ziehen Sie das untere Blasrohr (03/1) vom oberen Blasrohr (03/3) ab.

Oberes Blasrohr vom Gerätestutzen entfernen (04)

1. Schieben Sie den Schraubendreher (04/1) des Zündkerzenschlüssels waagrecht in das Loch (04/2) der Sperrklinke im Gerätestutzen, bis sich der breiteste Teil des Schraubendrehers unter der Sperrklinke befindet.
2. Drehen Sie den Schraubendreher um 90°, dabei muss ein merklicher Widerstand auftreten. Die Sperrklinke gibt das obere Blasrohr (04/3) frei. Der Schraubendreher bleibt stecken.
3. Ziehen Sie das obere Blasrohr (04/3) heraus.

4.3 Montage für den Saugbetrieb

Unteres Saugrohr mit dem oberen Saugrohr verbinden (05)

1. Richten Sie das untere Saugrohr (05/1) zum oberen Saugrohr (05/2) so aus, dass sich die beiden Pfeile (05/3) und (05/4) gegenüberstehen. In dieser Position stehen sich gegenüber:
 - die Nocken (05/5) und die Einrastlöcher (05/6)
 - die Nut (05/7) am unteren Saugrohr und der Nocken (05/8) am oberen Saugrohr
2. Schieben Sie beide Saugrohre kräftig zusammen, bis Folgendes eintritt:
 - Die Nocken (05/5) rasten in die Einrastlöcher (05/6) ein.
 - Das obere Saugrohr stößt am Begrenzungsring (05/9) des unteren Saugrohrs an.

Die beiden Saugrohre sind jetzt fest miteinander verbunden. Es ist nicht vorgesehen, dass sie wieder voneinander gelöst werden.

Einsauggitter des Geräts öffnen (06)

1. Halten Sie das Gerät (06/1) fest.
2. Schieben Sie den Schraubendreher (06/2) des Zündkerzenschlüssels kräftig in die obere seitliche Öffnung (06/3) des Einsauggitters (06/4).



HINWEIS

Schieben Sie den Schraubendreher nicht in die vordere seitliche Öffnung, auf die der Pfeil zeigt, der am Ansauggitter angebracht ist!

3. Drücken Sie den eingeschobenen Schraubendreher mitsamt Einsauggitter vom Gerät weg. Das Einsauggitter schwenkt ab.

Oberes Saugrohr mit dem Gerät verbinden (07)

1. Halten Sie das abgeschwenkte Einsauggitter fest.
2. Richten Sie das obere Saugrohr (07/1) zur Gehäuseöffnung (07/2) wie folgt aus:
 - Die Öffnungen (07/3) der Quernuten und die Noppen der Gehäuseöffnung (07/4) stehen sich gegenüber.
 - Das Saugrohr ist so gedreht, dass sich die beiden Pfeile (05/3) und (05/4) oben befinden.

3. Schieben Sie das obere Saugrohr (07/1) in die Gehäuseöffnung (07/2) und drehen Sie es kräftig entgegen des Uhrzeigersinns, bis es einrastet.

Abluftkrümmer mit dem Gerätstutzen verbinden (08)

1. Richten Sie den Abluftkrümmer (08/1) zum Gerätstutzen (08/2) so aus, dass sich Feder (08/3) und Nut (08/4) gegenüberstehen. Die beiden Noppen (08/5) des Abluftkrümmers müssen nach unten zeigen.
2. Schieben Sie den Abluftkrümmer (08/1) in den Gerätstutzen (08/2), bis er feststeckt. Die Sperrklinke (08/6) im Gerätstutzen rastet nicht ein.

Fangsack mit dem Abluftkrümmer verbinden (09)

1. Öffnen Sie das Klettband (09/1) an der Einblasöffnung (09/2) des Fangsacks.
2. Schieben Sie die Einblasöffnung (09/2) des Fangsacks soweit über den Ausblasstutzen (09/3) des Abluftkrümmers, bis sich das Klettband (09/1) hinter der Verdickung (09/4) befindet. Reißverschluss und Tragegurt des Fangsacks müssen nach oben zeigen.
3. Ziehen Sie das Klettband (09/1) fest und verschließen Sie es.
4. Ziehen Sie am Fangsack um zu prüfen, ob er jetzt fest mit dem Ausblasstutzen (09/3) des Abluftkrümmers verbunden ist.
5. Schließen Sie den Reißverschluss des Fangsacks, falls er offen ist.

Tragegurt am Fangsack befestigen (10)

1. Klicken Sie die Karabinerhaken (10/1) des Tragegurts in die Ringe (10/2) am Fangsack ein.
2. Nehmen Sie das Gerät und hängen Sie sich den Fangsack über die linke Schulter. Passen Sie durch Verschieben der Schnalle (10/3) die Länge des Tragegurts so an, dass Sie den Fangsack bequem tragen können.

4.4 Demontage des Fangsacks und der Saugrohre

Abluftkrümmer vom Gerätstutzen entfernen (11)

1. Ziehen Sie den Abluftkrümmer (11/1) aus dem Gerätstutzen (11/2) heraus.

Es ist nicht nötig, den Abluftkrümmer vom Fangsack zu trennen.

Saugrohr von der Gehäuseöffnung entfernen (12)

1. Drehen Sie das Saugrohr (12/1) kräftig im Uhrzeigersinn, bis es ausrastet und sich abnehmen lässt. Das Einsauggitter (12/2) klappt zu.
2. Drücken Sie das Einsauggitter (12/2) gegen das Gerät, bis es einrastet.

5 INBETRIEBNAHME

5.1 Gerät überprüfen

Prüfen Sie vor Arbeitsbeginn:

- Sind alle Schutzgitter unbeschädigt? Lassen Sie beschädigte Schutzgitter reparieren.
- Sitzen alle Schrauben fest? Ziehen Sie lockere Schrauben nach.
- Sind der obere und der untere Griff fest am Gerät befestigt? Schrauben Sie lockere Griffe fest.
- Sind das Häckselmesser und der Rotor unter dem Ansauggitter unbeschädigt? Lassen Sie beschädigte Geräteteile reparieren.
- Ist der Gashebel leichtgängig, und schnappt er nach dem Loslassen schnell in die Ausgangsposition zurück? Wenn nicht, reinigen Sie ihn. Lassen Sie ihn reparieren, wenn er defekt ist.
- Lässt sich der Ein/Aus-Schalter leicht von der "I"- in die "0"-Position bewegen und schnappt er dann selbsttätig wieder zurück? Wenn nicht, lassen Sie ihn reparieren.
- Sitzt der Zündkerzenstecker fest auf der Zündkerze? Drücken Sie ihn fest, wenn er locker ist.
- Ist der Luftfilter sauber? Reinigen Sie ihn, wenn er schmutzig ist.
- Ist der Benzintank gefüllt? Stellen Sie das Benzin/Öl-Gemisch her und füllen Sie es ein.
- Sind alle Zubehörteile für die jeweilige Betriebsart montiert und unbeschädigt? Montieren Sie die restlichen Zubehörteile. Tauschen Sie defekte Zubehörteile aus.
- Für den Saugbetrieb:
 - Ist der Fangsack fest mit dem Abluftkrümmer verbunden? Wenn nicht, schieben Sie die Einblasöffnung des Fangsacks weiter auf den Abluftkrümmer und ziehen Sie das Klettband nach.
 - Ist der Fangsack geschlossen? Schließen Sie den Reißverschluss des Fangsacks.

5.2 Benzin/Öl-Gemisch herstellen und einfüllen

ACHTUNG!

Gefahr von Motorschäden

Reiner Benzin führt zur Beschädigung und zum Totalausfall des Motors. In diesem Fall können gegenüber dem Hersteller keine Garantieansprüche geltend gemacht werden.

- Betreiben Sie den Motor immer mit einem Benzin/Öl-Gemisch im vorgeschriebenen Mischungsverhältnis.

Benzin/Öl-Gemisch herstellen (13)

Für den 2-Takt-Motor benötigen Sie:

- Bleifreies, frisches Benzin mit einer Oktanzahl von mindestens 90. Länger als 2 Monate gelagertes Benzin führt zu Ablagerungen und Funktionsstörungen im Motor.
- Qualitativ hochwertiges, synthetisches Öl für 2-Takt-Motoren

Aus diesen beiden Bestandteilen müssen Sie ein Benzin/Öl-Gemisch von 40:1 herstellen.

1. Halten Sie die Kraftstoff-Mischflasche (13/1) waagrecht und füllen Sie die gewünschte Menge Benzin ein:
 - Lesen Sie dabei die eingefüllte Menge an der rechten Benzin-Skala (13/2) "100 – 500" [in ml] ab.
 - Füllen Sie das Benzin bis zu den Strichen 300, 400 oder 500 ml ein (z. B. 400 ml, siehe Grafik).
2. Halten Sie die Kraftstoff-Mischflasche (13/1) waagrecht und füllen Sie die benötigte Menge 2-Takt-Öl bis zum nächsten Strich der linken Öl-Skala 40:1 (13/3) dazu.
3. Schließen Sie die Kraftstoff-Mischflasche (13/1) und schütteln Sie sie mehrmals kräftig, damit sich Benzin und Öl gut durchmischen können.

Benzin/Öl-Gemisch einfüllen (14)

1. Stellen Sie den Motor des Geräts ab.
2. Stellen Sie das Gerät auf eine ebene, stabile Standfläche. Der Verschluss des Kraftstofftanks muss nach oben zeigen.
3. Wischen Sie den Verschluss des Kraftstofftanks, den Kraftstofftank und die umliegenden Geräteteile sauber, damit beim Einfüllen des Benzin/Öl-Gemischs kein Schmutz in den Kraftstofftank gelangen kann.

4. Drehen Sie den Verschluss (14/1) des Kraftstofftanks langsam auf, damit das unter Druck stehende Benzin/Luft-Gemisch im Kraftstofftank (14/2) langsam in die Umgebung entweichen kann. Lassen Sie den Verschluss (14/1) am Kraftstofftank hängen.
 5. Stecken Sie einen Trichter (14/3) in den Einfüllstutzen (14/4) des Kraftstofftanks.
 6. Füllen Sie das vorbereitete Benzin/Öl-Gemisch aus der Kraftstoff-Mischflasche (14/5) bis zum oberen Ende der Füllstandsanzeige (14/6) bzw. bis zur Unterkante des Einfüllstutzens (14/4) in den Kraftstofftank, jedoch nicht darüber hinaus.
 7. Ziehen Sie den Trichter (14/3) aus der Öffnung des Kraftstofftanks (14/2) und drehen Sie den Verschluss (14/1) fest zu.
 8. Wischen Sie verschüttetes Benzin/Öl-Gemisch vom Gerät und von der Standfläche ab.
3. Führen Sie gleichzeitig durch:
 - Drücken Sie das Gerät am oberen Griff (16/1) mit einer Hand fest nach unten auf den Boden.
 - Ziehen Sie mit der anderen Hand den Startergriff (16/2) erst vorsichtig und langsam bis zu einem spürbaren Widerstand und dann entschlossen und schnell senkrecht nach oben, bis Sie wieder einen Widerstand spüren (ca. 1 Armlänge).
 - Lassen Sie das Starterseil wieder aufrollen, jedoch ohne den Startergriff (16/2) loszulassen.
 4. Wiederholen Sie den vorhergehenden Schritt mehrmals, bis der Motor startet, aber noch ausgeht.
 5. Drehen Sie den Choke-Drehknopf (15/1) zurück, d. h. entgegen des Uhrzeigersinns bis zum Anschlag.
 6. Führen Sie gleichzeitig durch:
 - Drücken Sie das Gerät am oberen Griff (16/1) mit einer Hand fest nach unten auf den Boden und drücken Sie den Gashebel (17/1) vollständig durch.
 - Ziehen Sie mit der anderen Hand den Startergriff (16/2) erst vorsichtig und langsam bis zu einem spürbaren Widerstand und dann entschlossen und schnell senkrecht nach oben, bis Sie wieder einen Widerstand spüren (ca. 1 Armlänge).
 - Lassen Sie das Starterseil wieder aufrollen, jedoch ohne den Startergriff (16/2) loszulassen.
 7. Wiederholen Sie den vorhergehenden Schritt mehrmals, bis der Motor startet und dann rund läuft.
 8. Motor warmlaufen lassen:
 - Halten Sie den Gashebel (17/1) eine Weile vollständig durchgedrückt, damit der Motor warmläuft.
 - Lassen Sie den Gashebel (17/1) langsam los. Drücken Sie ihn erneut, wenn der Motor nicht mehr rund läuft.
 - Lassen Sie den Gashebel (17/1) los, wenn der Motor warmgelaufen ist. Er läuft dann mit Leerlaufdrehzahl.

6 BEDIENUNG DES MOTORS



GEFAHR!

Vergiftungsgefahr durch Motorabgase

Durch das Einatmen der Motorabgase können Sie sich schwer vergiften. Diese Vergiftungen können zum Tode führen.

- Betreiben Sie das Gerät nur im Freien und niemals in geschlossenen Räumen.
- Atmen Sie die Motorabgase nicht ein.

6.1 Motor starten

Stellen Sie vor dem Starten des Motors das Gerät auf den Boden. Die am Gerät montierten Blas- oder Saugrohre müssen Bewegungsspielraum haben.

Kaltstart (15, 16, 17)

Wenn der Motor kalt ist, d. h. wenn er mehr als 5 Minuten nicht in Betrieb war, wird ein "Kaltstart" durchgeführt.

1. Drehen Sie den Choke-Drehknopf (15/1) im Uhrzeigersinn bis zum Anschlag.
2. Drücken Sie den Primer-Knopf (15/2) ca. 7 bis 10-mal vollständig bis nach unten, um Benzin/Öl-Gemisch in den Vergaser zu pumpen.

Warmstart (15, 16, 17)

Wenn der Motor noch betriebswarm ist, d. h. kurz nachdem er ausgeschaltet wurde, wird ein "Warmstart" durchgeführt. Der Choke wird dabei nicht benutzt.

1. Prüfen Sie, ob sich der Choke-Drehknopf in der Ausgangsstellung befindet. Wenn nicht, drehen Sie ihn entgegen des Uhrzeigersinns bis zum Anschlag.
2. Drücken Sie den Primer-Knopf (15/2) ca. 2 bis 3-mal vollständig bis nach unten, um Benzin/Öl-Gemisch in den Vergaser zu pumpen.
3. Führen Sie gleichzeitig durch:
 - Drücken Sie das Gerät am oberen Griff (16/1) mit einer Hand fest nach unten auf den Boden.
 - Ziehen Sie mit der anderen Hand den Startergriff (16/2) erst vorsichtig und langsam bis zu einem spürbaren Widerstand und dann entschlossen und schnell senkrecht nach oben, bis Sie wieder einen Widerstand spüren (ca. 1 Armlänge).
 - Lassen Sie das Starterseil wieder auflösen, jedoch ohne den Startergriff (16/2) loszulassen.
4. Wiederholen Sie den vorhergehenden Schritt mehrmals, bis der Motor startet, aber noch ausgeht.
5. Führen Sie gleichzeitig durch:
 - Drücken Sie das Gerät am oberen Griff (16/1) mit einer Hand fest nach unten auf den Boden und drücken Sie den Gashebel (17/1) vollständig durch.
 - Ziehen Sie mit der anderen Hand den Startergriff (16/2) erst vorsichtig und langsam bis zu einem spürbaren Widerstand und dann entschlossen und schnell senkrecht nach oben, bis Sie wieder einen Widerstand spüren (ca. 1 Armlänge).
 - Lassen Sie das Starterseil wieder auflösen, jedoch ohne den Startergriff (16/2) loszulassen.
6. Wiederholen Sie den vorhergehenden Schritt mehrmals, bis der Motor startet und dann rund läuft.



HINWEIS

Wenn der Choke versehentlich eingeschaltet war: Drehen Sie den Choke-Drehknopf entgegen des Uhrzeigersinns in die Ausgangsstellung und wiederholen Sie den Warmstart mehrmals, bis der Motor anspringt.

6.2 Motordrehzahl ändern

Benutzen Sie eine niedrige Motordrehzahl für leichtes, trockenes Material und Schmutz sowie höhere Motordrehzahlen für schwereres, nasses Material und Schmutz.

Drehzahl stufenlos regulieren (17)

1. Drücken Sie den Gashebel (17/1) soweit durch, bis die gewünschte Drehzahl erreicht ist. Am Gashebel-Endanschlag läuft der Motor mit maximaler Drehzahl.
2. Beim Wechseln des Standorts im Blas- oder Saugbetrieb: Lassen Sie den Gashebel (17/1) los. Der Motor läuft dann mit Leerlaufdrehzahl.

Maximale Drehzahl dauerhaft einstellen (17)

1. Ziehen Sie den Gas-Feststellhebel (17/2) nach oben, bis er zusammen mit dem Gashebel (17/1) einrastet.
2. Zum Abschalten der maximalen Drehzahl: Drücken Sie den Gas-Feststellhebel (17/2) nach unten. Der Motor läuft dann mit Leerlaufdrehzahl.

6.3 Motor stoppen (17)

1. Motor auf Leerlaufdrehzahl stellen:
 - Drücken Sie den Gas-Feststellhebel (17/2) nach unten, oder
 - Lassen Sie den Gashebel (17/1) los.
2. Drücken Sie den Ein/Aus-Schalter (17/3) auf "0" und halten Sie ihn solange gedrückt, bis der Motor ausgeht.
3. Lassen Sie den Ein/Aus-Schalter (17/3) los. Er springt dann wieder auf die Stellung "I" zurück.

7 BETRIEBSARTEN

7.1 Arbeiten im Blasbetrieb (18)

Im Blasbetrieb kann das Gerät mit einer Hand getragen werden.



WARNUNG!

Gefahr schwerer Verletzungen durch rotierende Geräteteile

Bei offenem Ansauggitter und blockiertem Sicherheitsschalter können das Häckselmesser und der Rotor schwere Verletzungen verursachen.

- Betreiben Sie das Gerät nie mit offenem Ansauggitter und blockiertem Sicherheitsschalter.



VORSICHT!

Verletzungsgefahr und Sachschäden

Durch den Luftstrahl und das weggeblasene Material können Personen oder Tiere verletzt und beschmutzt werden.

- Achten Sie unbedingt darauf, dass durch den Luftstrahl und das weggeblasene Material keine Personen oder Tiere beeinträchtigt sowie Gegenstände beschädigt werden.
- Beachten Sie die Windrichtung.



HINWEIS

Arbeiten Sie nie gegen den Wind, damit Sie und hinter Ihnen stehende Personen nicht beschmutzt werden.

1. Montieren Sie die Blasrohre (siehe *Kapitel 4.1 "Montage für den Blasbetrieb", Seite 13*).
2. Starten Sie den Motor (siehe *Kapitel 6.1 "Motor starten", Seite 16*).
3. Heben Sie das Gerät am oberen Griff (18/1) mit einer Hand an.
4. Passen Sie während der Arbeit die Motordrehzahl an das jeweils wegzublasende Material an (siehe *Kapitel 6.2 "Motordrehzahl ändern", Seite 17*):
 - niedrige Motordrehzahl: für leichtes, trockenes Material, z. B. Laub, Rasenschnitt, Späne, Körner und Schmutz
 - mittlere Motordrehzahl: für Material mittlerer Größe und Gewicht, z. B. nasses Laub

- hohe Motordrehzahl: für sehr schweres oder nasses Material, z. B. frischer Schnee und grober Schmutz

7.2 Arbeiten im Saugbetrieb (19)

Im Saugbetrieb muss das Gerät mit beiden Händen getragen werden. Den Fangsack hängen Sie sich am Tragegurt über die linke Schulter.

ACHTUNG!

Gefahr von Geräteschäden

Aufgesaugte Flüssigkeiten beschädigen das Gerät. Nasses Laub bzw. Gras verstopfen das Gerät. Aufgesaugte Äste, Glasstücke, scharfkantige Objekte, Metallstücke, Steine oder andere Gegenstände beschädigen das Häckselmesser sowie den Rotor.

- Saugen Sie keine Flüssigkeiten sowie nasses Laub bzw. Gras auf.
- Saugen Sie keinen der o. g. Gegenstände auf.



HINWEIS

Saugen Sie keine Kleintiere auf.

1. Montieren Sie die Saugrohre und den Fangsack (siehe *Kapitel 4.3 "Montage für den Saugbetrieb", Seite 14*).
2. Motor starten:
 - Ziehen Sie den Abluftkrümmer des Fangsacks aus dem Gerätestutzen, damit Sie das Gerät zum Starten des Motors auf den Boden stellen können.
 - Starten Sie den Motor (siehe *Kapitel 6.1 "Motor starten", Seite 16*).
3. Hängen Sie sich den Fangsack am Tragegurt (19/1) über die linke Schulter. Der Fangsack muss frei von der Schulter herabhängen und darf nicht ineinander verdreht sein, damit er sich ungehindert füllen kann.
4. Heben Sie das Gerät mit der rechten Hand am oberen Griff (19/2) an.
5. Schieben Sie mit der linken Hand den Abluftkrümmer des Fangsacks in den Gerätestutzen, bis er feststeckt.
6. Fassen Sie das Gerät mit beiden Händen: am oberen Griff (19/2) und auch am unteren Griff (19/3).

7. Während der Arbeit:
 - Betreiben Sie das Gerät mit mittlerer/hoher Motordrehzahl.
 - Halten Sie die Einsaugöffnung des Saugrohrs nur wenige Zentimeter über dem Boden.
 - Füllen Sie den Fangsack nicht vollständig. Bei vollständig gefülltem Fangsack verringert sich die Saugleistung.
 - Nach Aufsaugen eines gefährlichen Gegenstands: Stoppen Sie sofort den Motor und entfernen Sie den Gegenstand. Kontrollieren Sie, ob das Häckselmesser oder der Rotor beschädigt wurden.
8. Fangsack entleeren:
 - Stoppen Sie den Motor (siehe *Kapitel 6.3 "Motor stoppen (17)"*, Seite 17).
 - Ziehen Sie den Abluftkrümmer des Fangsacks aus dem Gerätestutzen und stellen Sie das Gerät ab.
 - Öffnen Sie den Reißverschluss des Fangsacks und schütten Sie ihn aus.

8 WARTUNG UND PFLEGE

Korrekte Wartung und Pflege ist notwendig, um die Funktionsfähigkeit und Sicherheit des Gerätes zu erhalten. Beachten Sie die folgenden Punkte:

- Führen Sie Wartungs- und Pflegearbeiten nur aus, wenn Sie die erforderlichen Kenntnisse und Werkzeuge besitzen.
- Warten Sie, bis der Motor vollständig abgekühlt ist.
- Tragen Sie Schutzhandschuhe.
- Ersetzen Sie abgenutzte oder defekte Geräteteile nur durch Original-Ersatzteile des Herstellers.
- Wartungs- und Pflegearbeiten, die nicht in dieser Betriebsanleitung beschrieben werden, dürfen von Ihnen nicht durchgeführt werden. Beauftragen Sie dafür eine autorisierte Service-Werkstätte. Bei Zuwiderhandlungen erlischt die Garantie des Herstellers.

Die Intervalle für die hier genannten Wartungs- und Pflegearbeiten finden Sie im Wartungsplan (siehe *Kapitel 8.6 "Wartungsplan"*, Seite 22).

8.1 Luftfilter reinigen/ersetzen (20)

1. Luftfilter abmontieren:
 - Lösen Sie die Luftfilterschraube (20/1), bis das Luftfiltergehäuse (20/2) lose ist.
 - Ziehen Sie das Luftfiltergehäuse (20/2) ab.
 - Ziehen Sie den Filterschwamm (20/3) vom Zapfen (20/4) ab.

2. Reinigen:

- Drücken Sie den Filterschwamm (20/3) aus und waschen Sie ihn dann mit Seife und Wasser. Benutzen Sie kein Benzin oder andere Lösungsmittel.
- Lassen Sie den Filterschwamm (20/3) solange gründlich trocknen, bis er kein Wasser mehr enthält. Ein feuchter Filter kann dazu führen, dass der Motor schwer anspringt.
- Wischen Sie das Luftfiltergehäuse (20/2) gründlich mit einem Putzlappen aus.

3. Ersetzen:

- Ersetzen Sie den Filterschwamm, wenn er nicht mehr elastisch ist oder auseinanderfällt.

4. Luftfilter montieren:

- Stecken Sie den Filterschwamm (20/3) auf den Zapfen (20/4) auf und schieben Sie ihn bis zum Anschlag.
- Stecken Sie das Luftfiltergehäuse (20/2) bis zum Anschlag auf und halten Sie es gedrückt.
- Schrauben Sie die Luftfilterschraube (20/1) ein, bis das Luftfiltergehäuse (20/2) festsetzt.

8.2 Zündkerze warten (21)

1. Zündkerze ausbauen:

- Ziehen Sie den Zündkerzenstecker (21/1) ab.
- Schrauben Sie mit dem Zündkerzenschlüssel (21/2) die Zündkerze (21/3) heraus.

2. Zündkerzenbild beurteilen:

- Wenn die Zündkerze rehraun ist: Der Motor arbeitet korrekt und die Zündkerze ist in Ordnung. Falls nötig: Bürsten Sie die Zündkerze (21/3) vorsichtig mit einer feinen Drahtbürste (21/4) sauber.
- Wenn die Zündkerze verrußt, verölt, verkrustet, angeschmolzen oder überbrückt ist: Die Zündkerze ist defekt. Tauschen Sie die Zündkerze gegen eine neue aus. Benutzen Sie den vorgeschriebenen Zündkerzentyp (siehe *Kapitel 11 "Technische Daten"*, Seite 25).

- Falls nach kurzer Betriebszeit die Zündkerze wieder defekt ist, müssen der Motor und die Vergasereinstellungen von einer autorisierten Service-Werkstätte überprüft werden.
3. Elektrodenabstand prüfen:
 - Prüfen Sie mit einer Fühlerblattlehre (21/5), ob der Elektrodenabstand (21/6) 0,6 – 0,7 mm beträgt. Wenn nicht, klopfen Sie die Elektroden vorsichtig zusammen oder biegen Sie sie vorsichtig auseinander.
 4. Wenn das vorgeschriebene Intervall erreicht oder die Zündkerze defekt ist:
 - Tauschen Sie die Zündkerze gegen eine neue aus. Benutzen Sie den vorgeschriebenen Zündkerzentyp (siehe *Kapitel 11 "Technische Daten", Seite 25*).
 5. Zündkerze einbauen:
 - Achten Sie darauf, dass der Zündkerzen-dichtring (21/7) auf der Zündkerze sitzt.
 - Schrauben Sie die Zündkerze (21/3) mit der Hand wieder ein und ziehen Sie sie mit dem Zündkerzenschlüssel (21/2) gründlich fest.
 - Stecken Sie den Zündkerzenstecker (21/1) wieder fest auf.

8.3 Kraftstoff-Filter prüfen/ersetzen (22)

Der filzartige Kraftstoff-Filter befindet sich im Kraftstofftank und ist auf den Ansaugkopf gesteckt. Wenn der Kraftstoff-Filter verhärtet, verschmutzt oder verstopft ist, fließt weniger Benzin zum Motor. In diesem Fall muss der Kraftstoff-Filter ausgetauscht werden.

Es wird empfohlen, diese Arbeit von einer autorisierten Service-Werkstätte durchführen zu lassen.

1. Gerät vorbereiten:
 - Zum Leeren des Kraftstofftanks: Lassen Sie den Motor solange laufen, bis er von alleine ausgeht.
 - Stellen Sie das Gerät auf eine ebene, stabile Standfläche. Der Verschluss des Kraftstofftanks muss nach oben zeigen.
 - Wischen Sie den Verschluss des Kraftstofftanks, den Kraftstofftank und die umliegenden Geräteteile sauber, damit kein Schmutz in den Kraftstofftank gelangen kann.

2. Kraftstoff-Filter prüfen/ersetzen:
 - Drehen Sie den Verschluss (22/1) des Kraftstofftanks (22/2) auf. Lassen Sie den Verschluss (22/1) am Kraftstofftank hängen.
 - Ziehen Sie mit einem Drahhaken den Ansaugkopf (22/3) aus dem Kraftstofftank (22/2) heraus.
 - Prüfen Sie den Kraftstoff-Filter (22/4). Wenn der Filz verhärtet, verschmutzt oder verstopft ist: Ziehen Sie den Kraftstoff-Filter (22/4) ab und schieben Sie einen neuen Kraftstoff-Filter auf den Ansaugkopf.
3. Schieben Sie den Ansaugkopf (22/3) wieder in den Kraftstofftank (22/2).
4. Benzin/Öl-Gemisch herstellen und einfüllen:
 - siehe *Kapitel 5.2 "Benzin/Öl-Gemisch herstellen und einfüllen", Seite 15*

8.4 Vergasereinstellungen (23)

Am Gerät sind folgende Vergaser-Regulierschrauben sichtbar:

- L = Leerlauf-Gemischregulierschraube (23/1): Verringerung des Kraftstoffanteils im Benzin/Öl-Gemisch bei warmem Motor
- H = Vollast-Gemischregulierschraube (23/2): Erhöhung des Kraftstoffanteils im Benzin/Öl-Gemisch bei kaltem Motor
- Leerlaufregulierschraube am Choke-Drehknopf (23/3)

Diese Regulierschrauben sind nur mit einem speziellen, nicht im Lieferumfang enthaltenen Steckschlüssel einstellbar.



HINWEIS

Die Einstellung des Vergasers darf nur von einer autorisierten Service-Werkstätte durchgeführt werden.

8.5 Geräteschrauben prüfen/festziehen (24)

Durch die Vibrationen des Motors können sich Geräteschrauben lockern. Zum Prüfen/Festziehen der Geräteschrauben stehen die im Lieferumfang vorhandenen Werkzeuge zur Verfügung:

- Torx® Winkelschraubendreher (24/1)
- Schraubendrehergriff mit Steckensatz für Schlitz- und Kreuzschlitzschrauben (24/2)
- Zündkerzenschlüssel mit Schraubendreher (24/3)

1. Stecken Sie das passende Werkzeug in die Schraube.
2. Drehen Sie die Schraube mit einem kurzen Ruck im Uhrzeigersinn fest.



HINWEIS

An den Vergaser-Regulierschrauben darf nicht gedreht werden. Für diese Regulierschrauben wurde deshalb kein Steckschlüssel mitgeliefert.

8.6 Wartungsplan

Die folgenden Hinweise beziehen sich auf normale Einsatzverhältnisse. Bei besonderen Bedingungen, wie z. B. besonders langer, täglicher Arbeitszeit oder sehr schmutzigem Arbeitsbereich, müssen die angegebenen Wartungsintervalle entsprechend verkürzt werden.

Beim Austausch von Teilen dürfen nur Original-Ersatzteile verwendet werden.

Intervall	Bauteile	Durchzuführende Arbeiten
Vor Arbeitsbeginn	■ Gesamtes Gerät	Sicht- und Zustandsprüfung
	■ Bedienelemente	Funktionsprüfung
	■ Vergaser	LeerlaufEinstellung prüfen
	■ Schwingungsdämpfungselemente	Prüfen
Nach der täglichen Arbeit	■ Gesamtes Gerät	Reinigen
Nach jedem Auftanken	■ Gesamtes Gerät	Sicht- und Zustandsprüfung
	■ Bedienelemente	Funktionsprüfung
	■ Vergaser	LeerlaufEinstellung prüfen
Alle 100 Betriebsstunden	■ Zündkerze	Ersetzen
Alle 12 Monate	■ Luftfilter	Reinigen
	■ Kraftstoff-Filter im Tank	Ersetzen
Bei unzureichender Funktion	■ Luftfilter	Reinigen
	■ Kraftstoff-Filter im Tank	Prüfen
	■ Zündkerze	Elektrodenabstand nachstellen
	■ Alle erreichbaren Schrauben (außer Einstellschrauben)	Prüfen
	■ Schwingungsdämpfungselemente	Prüfen
	■ Gashebel	Reinigen oder Ersetzen ¹⁾
	■ Ein/Aus-Schalter	Reinigen oder Ersetzen ¹⁾
	■ Schalldämpfer	Reinigen ¹⁾
Wenn defekt	■ Luftfilter	Ersetzen
	■ Kraftstoff-Filter im Tank	Ersetzen
	■ Schwingungsdämpfungselemente	Ersetzen ¹⁾
	■ Schalldämpfer	Ersetzen ¹⁾
	■ Starterseil	Ersetzen ¹⁾
	■ Fangsack	Ersetzen
	■ Sicherheitsaufkleber	Ersetzen

Intervall	Bauteile	Durchzuführende Arbeiten
Wenn erforderlich	■ Luftfilter	Reinigen oder Ersetzen
	■ Kraftstoff-Filter im Tank	Ersetzen
	■ Vergaser	LeerlaufEinstellung nachstellen ¹⁾
	■ Kühlluft-Einlass	Reinigen
	■ Alle erreichbaren Schrauben (außer Einstellschrauben)	Nachziehen
	■ Schwingungsdämpfungselemente	Prüfen
	■ Kanister für Benzin und Zweitaktöl	Reinigen

1) Dieser Vorgang ist von Ihrem Händler oder einer autorisierten Service-Werkstätte durchzuführen.

9 TRANSPORT

Gerät zwischen zwei Arbeitsbereichen transportieren

- Schalten Sie den Motor aus.
- Halten Sie das Gerät an den Griffen.
- Vermeiden Sie eine Behinderung von Personen durch die Saug- oder Blasrohre.
- Stoßen Sie mit den Saug- oder Blasrohren nirgends an.

Gerät in einem Fahrzeug transportieren

- Schalten Sie den Motor aus.
- Entfernen Sie die Saug- und Blasrohre sowie den Abluftkrümmer und den Fangsack vom Gerät.
- Stellen Sie das Gerät hin und fixieren Sie es. Damit vermeiden Sie, dass es beim Fahren umkippt und das Benzin/Öl-Gemisch ausläuft.
- Stecken Sie alle Zubehörteile (soweit von der Größe her möglich) in den Fangsack und verschließen Sie ihn. Dadurch vermeiden Sie, dass sich diese beim Fahren unkontrolliert im Fahrzeug bewegen.

10 LAGERUNG

Wenn Sie das Gerät länger als 2 – 3 Monate nicht benutzen möchten, sind die folgenden Arbeiten notwendig, um Beschädigungen zu vermeiden:

1. Kraftstofftank leeren:
 - Lassen Sie den Motor solange laufen, bis er von alleine ausgeht. Dann ist im Kraftstofftank und im Vergaser kein Benzin/Öl-Gemisch mehr und es können sich keine Ablagerungen bilden.
2. Gerät reinigen:
 - Wischen Sie das gesamte Gerät und die Zubehörteile mit einem Putzlappen ab. Benutzen Sie kein Benzin oder andere Lösungsmittel.
 - Schütteln Sie den Fangsack aus. Entfernen Sie anhaftendes, eingesaugtes Material mit einem Handfeger.
 - Entfernen Sie Schmutz aus allen Geräteöffnungen (u. a. Einsauggitter und Kühlöffnungen für den Motor).
 - Öffnen Sie das Einsauggitter und reinigen Sie das Häckselmesser und den Rotor. Ölen Sie das Häckselmesser mittels eines Putzlappens ein wenig ein.

3. Zylinder ölen:
 - Lassen Sie das Gerät vollständig abkühlen.
 - Ziehen Sie den Zündkerzenstecker ab und schrauben Sie die Zündkerze heraus.
 - Tropfen Sie ein wenig Öl in die Zündkerzenöffnung.
 - Ziehen Sie langsam am Startergriff, damit sich der Kolben bewegt und das Öl im Zylinder verteilt wird.
 - Schrauben Sie die Zündkerze wieder fest ein und stecken Sie den Zündkerzenstecker auf.
4. Bewahren Sie das Gerät an einem möglichst trockenen Ort auf.

11 TECHNISCHE DATEN

	442 Art.-Nr.: 127380
Abmessungen (L x B x H) [mm], ohne Rohre	350 x 250 x 350
Gewicht [kg]	
■ mit Zubehör für Blasbetrieb	4,7
■ mit Zubehör für Saugbetrieb	5,8
Hubraum [cm ³]	27,6
Maximale Motorleistung [kW]	0,8
Maximale Motordrehzahl [min ⁻¹]	8300
Zündkerze	CHAMPION RCJ7Y
Volumen des Kraftstofftanks [l]	0,4
Benzin	bleifrei, mindestens 90 Oktan
Öl	synthetisch, für 2-Takt-Motoren
Kraftstoffmischungsverhältnis [Benzin:2-Takt-Öl]	40:1
Gemessener Schalldruckpegel L _{pA} [dB(A)]	93,9
Messunsicherheit	3
Gemessene Schalleistung L _{WA} [dB(A)]	106,6
Garantierte Schalleistung [dB(A)]	109
Luftleistung [m ³ /h]	
■ im Blasbetrieb	610
■ im Saugbetrieb	600
Maximale Luftgeschwindigkeit [m/s]	72
Gemessener Vibrationspegel [m/s ²]	
■ oberer Griff	2,0
■ unterer Griff	1,4
Messunsicherheit	1,5

12 HILFE BEI STÖRUNGEN

Störung	Ursache	Beseitigung
Motor startet nicht oder mit Schwierigkeiten.	Motorstart wurde falsch durchgeführt.	siehe <i>Kapitel 6.1 "Motor starten"</i> , Seite 16
	Zündkerze ist verschmutzt, defekt oder der Elektrodenabstand stimmt nicht.	siehe <i>Kapitel 8.2 "Zündkerze warten (21)"</i> , Seite 19
	Luftfilter ist verschmutzt.	siehe <i>Kapitel 8.1 "Luftfilter reinigen/ersetzen (20)"</i> , Seite 19
	Vergasereinstellungen sind nicht korrekt.	Kontaktieren Sie eine autorisierte Service-Werkstätte.
	Einlassgitter ist offen und das Saugrohr ist nicht eingesteckt.	Schließen Sie das Einlassgitter oder montieren Sie das Saugrohr (siehe <i>Kapitel 4.3 "Montage für den Saugbetrieb"</i> , Seite 14).
	Blasrohr ist nicht eingesteckt.	Montieren Sie das Blasrohr (siehe <i>Kapitel 4.1 "Montage für den Blasbetrieb"</i> , Seite 13).
Motor startet, aber die Motorleistung ist gering.	Luftfilter ist verschmutzt oder Filterschwamm ist verschlissen.	siehe <i>Kapitel 8.1 "Luftfilter reinigen/ersetzen (20)"</i> , Seite 19
	Vergasereinstellungen sind nicht korrekt.	Kontaktieren Sie eine autorisierte Service-Werkstätte.
Motor läuft nicht gleichmäßig und Motordrehzahl erhöht sich beim Gas geben nicht.	Zündkerze ist verschmutzt, defekt oder der Elektrodenabstand stimmt nicht.	siehe <i>Kapitel 8.2 "Zündkerze warten (21)"</i> , Seite 19
	Vergasereinstellungen sind nicht korrekt.	Kontaktieren Sie eine autorisierte Service-Werkstätte.
	Fangsack ist voll oder verschmutzt.	Leeren Sie den Fangsack (siehe <i>Kapitel 7.2 "Arbeiten im Saugbetrieb (19)"</i> , Seite 18). Schütteln Sie den Fangsack aus. Entfernen Sie anhaftendes, eingesaugtes Material mit einem Handfeger.
Motorabgase qualmen stark, sehen bläulich aus.	Ölanteil im Benzin/Öl-Gemisch ist zu hoch.	Benzin/Öl-Gemisch mit korrektem Mischungsverhältnis einfüllen. siehe <i>Kapitel 11 "Technische Daten"</i> , Seite 25 siehe <i>Kapitel 5.2 "Benzin/Öl-Gemisch herstellen und einfüllen"</i> , Seite 15
	Vergasereinstellungen sind nicht korrekt.	Kontaktieren Sie eine autorisierte Service-Werkstätte.

Störung	Ursache	Beseitigung
Motor beginnt unnormal und stark zu vibrieren.	Geräte-/Motorteile haben sich abgelöst und/oder sind beschädigt.	<ol style="list-style-type: none"> 1. Stoppen Sie den Motor. 2. Untersuchen Sie das Gerät auf Beschädigungen. 3. Kontrollieren Sie die Zündkerze (siehe <i>Kapitel 8.2 "Zündkerze warten (21)"</i>, Seite 19). 4. Kontaktieren Sie eine autorisierte Service-Werkstätte.

13 UMWELTSCHUTZ

Umweltschutz ist ein relevanter und vorrangiger Aspekt beim Einsatz dieses Geräts und kommt der guten Nachbarschaft sowie unserem Lebensraum gleichermaßen zugute.

- Die Vermeidung von Lärm ist aktiver Umweltschutz. Lärm verursacht Gesundheitsschäden. Beeinträchtigen Sie Ihre Nachbarn so wenig wie möglich. Betreiben Sie das Gerät nur zu den örtlich erlaubten Betriebszeiten und nur solange, wie unbedingt nötig.
- Befolgen Sie unbedingt die Sicherheitshinweise für den Umgang mit Benzin und Öl (siehe *Kapitel 3.3 "Umgang mit Benzin und Öl"*, Seite 11). Vermeiden Sie eine Kontamination des Erdbodens.
- Entsorgen Sie Altöl entsprechend den geltenden Umweltbestimmungen.
 - Geben Sie Altöl in einem versiegelten Behälter bei der nächsten Ölsammelstelle ab. Jede Verkaufsstelle von Öl ist verpflichtet, Altöl anzunehmen.
 - Entsorgen Sie Altöl nicht mit dem gewöhnlichen Haushaltsmüll. Schütten Sie es nicht in die Spüle, den Boden oder in die Kanalisation.
- Befolgen Sie die örtlichen Bestimmungen für die Entsorgung von Laub und Gras. Diese müssen getrennt vom gewöhnlichen Haushaltsmüll in den örtlich festgelegten Sammelstellen entsorgt werden.
- Entsorgen Sie ausgetauschte Geräteteile und auch das stillgelegte Gerät selbst nicht in der Umwelt, sondern in den örtlich festgelegten Sammelstellen.

14 GARANTIE

Etwaige Material- oder Herstellungsfehler am Gerät beseitigen wir während der gesetzlichen Verjährungsfrist für Mängelansprüche entsprechend unserer Wahl durch Reparatur oder Ersatzlieferung. Die Verjährungsfrist bestimmt sich jeweils nach dem Recht des Landes, in dem das Gerät gekauft wurde.

Unsere Garantiezusage gilt nur bei:

- Beachten dieser Bedienungsanleitung
- Sachgemäßer Behandlung
- Verwenden von Original-Ersatzteilen

Die Garantie erlischt bei:

- Eigenmächtigen Reparaturversuchen
- Eigenmächtigen technischen Veränderungen
- Nicht bestimmungsgemäßer Verwendung

Von der Garantie ausgeschlossen sind:

- Lackschäden, die auf normale Abnutzung zurückzuführen sind
- Verschleißteile, die auf der Ersatzteilkarte mit Rahmen xxxxxx (x) gekennzeichnet sind

Die Garantiezeit beginnt mit dem Kauf durch den ersten Endabnehmer. Maßgebend ist das Datum auf dem Kaufbeleg. Wenden Sie sich bitte mit dieser Erklärung und dem Original-Kaufbeleg an Ihren Händler oder die nächste autorisierte Kundendienststelle. Die gesetzlichen Mängelansprüche des Käufers gegenüber dem Verkäufer bleiben durch diese Erklärung unberührt.

15 EG-KONFORMITÄTSERKLÄRUNG

Wir erklären hiermit, dass dieses Produkt in der auf dem Markt vertriebenen Form die Anforderungen der harmonisierten EU-Richtlinien, der EU-Sicherheitsstandards und die produktspezifischen Standards erfüllt.

Produkt

Saug-/Blasgerät
Seriennummer
 G2512517

Hersteller

AL-KO Geräte GmbH
 Ichenhauser Str. 14
 D-89359 Kötz
 Deutschland

Bevollmächtigter

Andreas Hedrich
 Ichenhauser Str. 14
 D-89359 Kötz
 Deutschland

Typ

442

EU-Richtlinien

2006/42/EG
 2014/30/EU
 2000/14/EG

Harmonisierte Normen

EN 15503:2009 + A1:2013
 EN ISO 14982:2009
 EN ISO 22868: 2011

Schall-Leistungspegel

EN ISO 3744
 gemessen | garantiert
 106,6 dB(A) | 109 dB(A)

Konformitätserklärung

2000/14/EG Anhang V

Kötz, 2016-05-01



Wolfgang Hergeth
 Managing Director

TRANSLATION OF THE ORIGINAL INSTRUCTIONS FOR USE

Contents

1	About these instructions for use	31
1.1	Legends and signal words.....	31
2	Product description	31
2.1	Designated use	31
2.2	Possible foreseeable misuse.....	31
2.3	Scope of supply.....	32
2.4	Symbols on the machine.....	33
2.5	Product overview.....	33
3	Safety instructions	34
3.1	Operator.....	34
3.2	Personal protective equipment.....	34
3.3	Handling of petrol and oil.....	34
3.4	Safety in the workplace	35
3.5	Safety of persons, animals and property.....	35
3.6	Appliance safety.....	35
4	Assembly and dismantling	36
4.1	Assembly for blowing operation	36
4.2	Dismantling the blower tube.....	36
4.3	Assembly for vacuum operation.....	36
4.4	Dismantling the collecting sack and the vacuum tubes.....	37
5	Start-up.....	37
5.1	Checking the appliance.....	37
5.2	Making and pouring in the petrol/oil mixture.....	38
6	Operating the motor.....	38
6.1	Starting the engine	39
6.2	Changing the motor speed.....	40
6.3	Stopping the motor (17).....	40
7	Operating modes	40
7.1	Working in blowing operation (18).....	40
7.2	Working in vacuum operation (19)	41
8	Maintenance and care	41
8.1	Cleaning/replacing the air filter (20)	41
8.2	Maintaining the spark plug (21).....	42
8.3	Checking/replacing the fuel filter (22).....	42
8.4	Carburettor settings (23)	42
8.5	Checking/tightening the appliance screws (24).....	43
8.6	Maintenance schedule	44
9	Transport	46

10 Storage	46
11 Technical data	47
12 Help in case of malfunction.....	48
13 Protection of the environment.....	49
14 Guarantee.....	50
15 EU declaration of conformity.....	50

1 ABOUT THESE INSTRUCTIONS FOR USE

- It is essential to read through these instructions for use carefully before start-up. This is essential for safe working and trouble-free handling.
- Always safeguard these instructions for use so that they can be consulted if you need any information about the appliance.
- Only pass on the appliance with these instructions for use to other persons.
- Comply with the safety and warning information in these instructions for use.

1.1 Legends and signal words



DANGER!

Denotes an immediately dangerous situation which will result in fatal or serious injury if not avoided.



WARNING!

Denotes a potentially dangerous situation which can result in fatal or serious injury if not avoided.



CAUTION!

Denotes a potentially dangerous situation which can result in minor or moderate injury if not avoided.

IMPORTANT!

Denotes a situation which can result in material damage if not avoided.



NOTE

Special instructions for ease of understanding and handling.

2 PRODUCT DESCRIPTION

This vacuum/blowing appliance is a portable garden appliance for blowing away as well as vacuuming and shredding leaves and dirt.

The appliance is driven by a combustion motor. The combustion motor generates a high-speed air stream using a rotor. Vacuumed leaves and dirt are shredded by the rotating shredder blade mounted on the rotor shaft and collected in a collecting sack.

The appliance can be converted to vacuum or blowing operation using attachable and detachable accessory parts.

2.1 Designated use

This vacuum/blowing appliance is designed for private use. It can be used for:

- Blowing away and collecting leaves, grass, dirt and refuse. The appliance can be carried with one hand in blowing operation.
- Vacuuming and shredding of dry leaves and grass. In vacuum operation, the appliance must be carried with two hands. The collecting sack must hang on the left shoulder.

For both blowing and vacuum operation, the respective accessory parts supplied must be fitted before beginning work.

Any other use, as well as unauthorised conversions or add-ons, are regarded as contrary to the intended use and will result in invalidation of the warranty as well as loss of conformity (CE mark); the manufacturer will thus decline any responsibility for damage and/or injury suffered by the user or third parties.

2.2 Possible foreseeable misuse

The vacuum/blowing appliance is not designed for commercial use in public parks, sports grounds, agriculture and forestry. Above all, check that:

- The appliance must not be used without accessory parts – in both blowing and vacuum operation.
- The appliance must only be used by one person (not by more than one person).



DANGER!

Risk of explosion and fire

Vacuumed explosive and inflammable products, hot ashes, combustion residues without open flame or smouldering cigarettes lead to an immediate risk of explosion and fire.

- Do not vacuum up any of the products or similar objects mentioned above.

**WARNING!****Risk of injury**

Persons or animals can be severely injured due to objects vacuumed through the vacuum grille during blowing operation and then blown out through the blow tube.

- Do not hold any objects in front of the vacuum grille during blowing operation.
- Never direct the air jet at persons or animals.

**CAUTION!****Risk of injury and damage to property**

The strong air jet of the appliance as well as the noise can cause injuries to persons and animals and lead to panic. Animals can panic and run away causing further damage. The loud noise can lead to hearing impairment.

- Only use the appliance when there are no persons and/or animals in the working area.
- Do not vacuum small animals.
- Maintain a safe distance, or switch off the appliance if persons or animals approach.
- Do not operate the appliance in the vicinity of hospitals, nursing homes and similar facilities.

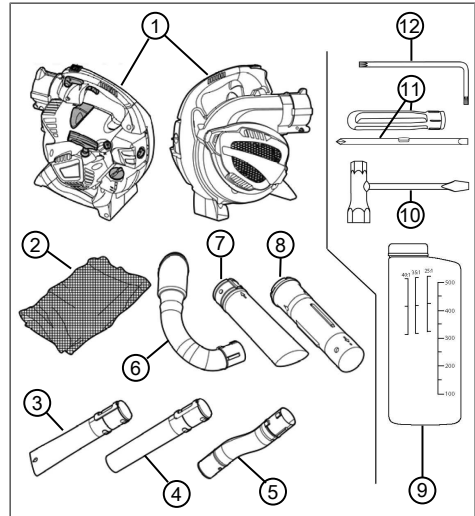
IMPORTANT!**Danger of damage to the appliance**

Vacuumed liquids damage the appliance. Wet leaves or grass clog the appliance. Vacuumed branches, pieces of glass, sharp objects, pieces of metal, stones or other objects damage the shredding blade as well as the rotor.

- Do not vacuum any liquids, wet leaves or grass.
- Do not vacuum any of the objects mentioned above.

2.3 Scope of supply

The appliance is supplied with all accessory parts in a box. The items listed here are part of the scope of supply. Check that all items are included:



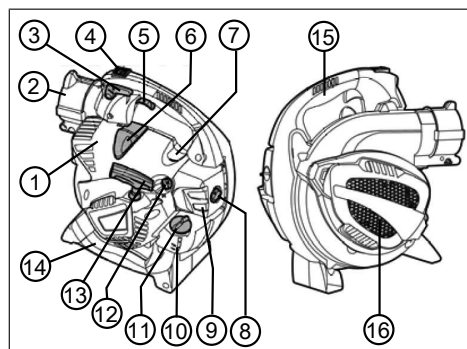
No.	Component
1	Vacuum/blowing appliance
2	Collecting sack with carrying belt
3	Lower blower tube, with flat nozzle
4	Lower blower tube, with round jet nozzle
5	Upper blower tube, curved
6	Exhaust air manifold
7	Lower vacuum tube
8	Upper vacuum tube
9	Fuel mixture bottle
10	Spark plug spanner with screwdriver
11	Screwdriver handle with plug insert for slotted and cross-head screws
12	Torx® angled screwdriver

2.4 Symbols on the machine

Symbol	Meaning
	On/Off toggle switch. This switch is always set to On "I". If the switch is toggled to "0", the appliance immediately switches off.
	Symbol on the throttle locking lever. In the lower position, the motor speed can be set as required with the throttle lever. In the upper, engaged position, the motor runs at maximum speed.
	Arrow on the intake grille. Push the screwdriver into the upper lateral opening of the intake grille in order to open it.
	Symbol on the fuel tank cap. Fill in the mixture at a ratio of 40:1, i.e. 40 parts of petrol: 1 part of 2-stroke oil
	Fill level indicator on the fuel tank
L H	Symbols for the carburettor setting: <ul style="list-style-type: none"> ■ L = decreases the amount of fuel in the petrol/oil mixture when the motor is warm ■ H = increases the amount of fuel in the petrol/oil mixture when the motor is cold
	Symbol on the type plate: Weight of the appliance without accessory parts
	Symbol on the type plate: Guaranteed sound power in [dB(A)]

2.5 Product overview

This section describes the parts and controls of the vacuum/blowing appliance. Accessory parts, see chapter 2.3 "Scope of supply", page 32.



No.	Component
1	Engine cover
2	Appliance connections for upper blower tube and exhaust air manifold
3	Throttle locking lever
4	On/Off switch
5	Throttle lever
6	Spark plug connector
7	Primer knob
8	Air filter screw
9	Air filter housing
10	Fuel tank
11	Cap of the fuel tank
12	Rotary choke knob
13	Starter handle
14	Lower handle
15	Upper handle
16	Suction grille. Under the vacuum grille: Shredding blade and rotor

3 SAFETY INSTRUCTIONS



CAUTION!

Danger of hearing impairment

The appliance is extremely loud during operation. This can cause hearing impairment to the operator and to persons and animals in the vicinity.

- Only work when wearing hearing protection.
- Maintain a safe distance to persons or animals, or switch off the appliance if persons or animals approach.



NOTE

It is essential to familiarise yourself with the operation of the appliance. In particular, learn how the appliance can be immediately stopped.

3.1 Operator

- Young people under 16 years of age and people who do not know the instructions for use are not allowed to use the appliance. Heed any country-specific safety regulations concerning the minimum age of the user.
- If you are working with such an appliance for the first time: Have the salesperson or another expert explain the operation of the appliance. Or attend a course.
- To operate the appliance, you must be rested and in good physical and mental health. If you must not exert yourself for health reasons, ask your doctor whether it is possible to work with this appliance.
- Do not operate the machine if you are under the influence of alcohol, drugs or medication.

3.2 Personal protective equipment

- Wear clothing and protective equipment in accordance with the regulations in order to avoid injuries to the head and limbs, as well as to avoid hearing impairment.
- The clothing must be appropriate (tightly fitting) and must not restrict movements. If you have long hair, it is essential to wear a hair net. Never wear loose items of clothing or accessories that be pulled into the appliance, e.g. scarves, loose-fitting shirts, long neck chains.

- The personal protective equipment comprises:
 - Hearing protection (e.g. ear defenders, especially when working for than 2.5 hours a day)
 - Protective glasses
 - Sturdy work gloves, vibration and shock absorbent
 - Safety boots with high-grip sole and steel toe caps

3.3 Handling of petrol and oil



DANGER!

Risk of explosion and fire

An escaping petrol/air mixture can cause an explosive atmosphere. Deflagration, explosion and fire can lead to serious and even fatal injuries if fuel is not handled properly.

- Do not smoke when dealing with petrol.
 - Only handle petrol out of doors and never in enclosed spaces.
 - It is essential to heed the code of conduct stated below.
- Only transport and store petrol and oil in containers approved for that purpose. Ensure that children have no access to stored petrol and oil.
 - In order to avoid ground contamination (environmental protection) when filling, ensure that no petrol or oil enters the soil. Use a funnel for filling.
 - Never fill the appliance in enclosed spaces. Petrol vapours may gather at ground level, and thereby result in a deflagration or even an explosion.
 - Immediately wipe any spilled petrol off the appliance and the ground. Allow textiles used to wipe off petrol to dry in a well ventilated place before disposing of them. Otherwise, sudden self-ignition may occur.
 - If petrol has been spilled, petrol vapours occur. For this reason, do not start the appliance at the same location but at least 3 m away.
 - Avoid skin contact with mineral oil products. Do not inhale petrol vapours. When filling, always wear protective gloves. Change and clean protective clothing regularly.

- Ensure that your clothing does not come into contact with petrol. If petrol has got onto your clothing, change it immediately.
 - Never fill the appliance while the motor is running or hot.
- ### 3.4 Safety in the workplace
- Only operate the appliance out of doors and never in enclosed spaces.
 - Only work during daylight or under very bright artificial light.
 - Before work, remove any hazardous products and objects from the working area, e.g. explosive and inflammable products, hot ashes, combustion residues, smouldering cigarettes, branches, pieces of glass, sharp objects, pieces of metal, stones.
 - Make sure you are standing safely. Avoid wet, slippery ground.
 - When working, move cautiously and slowly. Do not run. Watch out for obstacles.
- ### 3.5 Safety of persons, animals and property
- Only use the appliance for the purposes for which it is intended. Any non-intended use can lead to injuries and property damage.
 - Only switch on the appliance when there are no persons and/or animals in the working area.
 - Maintain a safe distance to persons or animals, or switch off the appliance if persons or animals approach.
 - Never hold the exhaust gas jet of the motor against persons and animals or against inflammable products and objects.
 - Do not reach into the vacuum and vent grilles when the motor is running. Injuries can occur due to rotating appliance parts.
 - Always switch off the appliance when the vacuum or blowing operation is not needed, e.g. when changing the work area, during maintenance and care work and when pouring in the petrol/oil mixture.
 - Immediately switch off the appliance if there is an accident in order to avoid further injuries and/or property damage.
 - The noise and vibrations of the appliance can increase due to improper use and maintenance. This leads to damage of the health. In this case, immediately switch off the appliance and have it repaired by an authorised service workshop.
- Never operate the appliance with worn or defective parts. Worn or defective appliance parts can cause serious injuries.
 - Only operate the appliance at the motor speed required for the respective work. Avoid using the maximum speed in order to reduce noise and vibrations.
 - Take long breaks during your working day so you can recover from the noise and the vibrations. Plan your work in such a way that the use of devices that generate strong vibrations is spread over several days.
 - Extensive use of the appliance exposes the operator to vibrations, which can lead to circulatory issues ("white fingers"). To avoid this risk, wear gloves and keep your hands warm. If any symptoms of "white fingers" occur, immediately consult a physician. These symptoms include: Numbness, loss of feeling, tingling, itching, pain, reduced muscular strength, changes in the colour or condition of the skin. Normally these conditions affect the fingers, hands or pulse. The risk increases at low temperatures.
 - Keep the appliance out of the reach of children.
- ### 3.6 Appliance safety
- Only use the appliance under the following conditions:
 - The appliance is not dirty, especially not with petrol and oil.
 - The appliance show no signs of damage, especially the protective grille.
 - All controls function properly.
 - All accessory parts intended for the respective operating mode are fitted on the appliance.
 - Do not overload the machine. It is intended for light work in the private sphere. Overload can lead to damage to the appliance.
 - Do not vacuum up any branches, pieces of glass, sharp objects, pieces of metal, stones or other objects. They will damage the shredding blade and the rotor.
 - Never block the vacuum and ventilation grille during operation in order to avoid any overheating of the motor.
 - Immediately switch off the appliance if the motor begins to vibrate abnormally or strongly. There is an appliance fault in this case.

- Never operate the appliance with worn or defective parts. Always replace defective parts with original spare parts from the manufacturer. If the appliance is operated with worn or defective parts, guarantee claims against the manufacturer are excluded.

4 ASSEMBLY AND DISMANTLING

To assemble or dismantle the vacuum/blowing appliance, set it down on a level and stable surface.

The accessory parts are bulky. Make sure there is sufficient space for handling the accessory parts.

4.1 Assembly for blowing operation

Connecting the upper blower tube to the appliance connection piece (01)

- Align the upper [curved] blower tube (01/1) to the appliance connection piece (01/2) so that the spring (01/3) and groove (01/4) face each other. The two nubs (01/5) of the upper blower tube must point downwards.
- Slide the upper blower tube (01/1) into the appliance connection piece (01/2) until the locking catch (01/6) is clearly heard to engage in the appliance connection piece.

Connecting the lower blower tube to the upper blower tube (02)

There are two types of lower blower tube:

- With flat nozzle: Generates a flat air jet for heavy, wet leaves and dirt
- With round jet nozzle: Generates a round air jet for light, dry leaves and dirt

The lower blower tube has a longitudinal groove (02/3) with transverse grooves (02/6), (02/7) connected to it. The cam (02/4) is screwed into the front transverse groove (02/6). The rear transverse groove (02/7) is not used.

- Align the lower blower tube (02/1) to the upper blower tube (02/2) so that the longitudinal groove (02/3) and the cam (02/4) face each other.
- Slide the lower blower tube (02/1) over the upper blower tube (02/2) up to the end stop ring (02/5), but not beyond. In this position, the cam (02/4) is located exactly on the front transverse groove (02/6).
- Turn the lower blower tube clockwise by 90° until it engages.



NOTE

The length of the complete tube cannot be changed. The lower blower tube (02/1) cannot be pushed further over the upper blower tube than the end stop ring (02/5), i.e. the rear transverse groove (02/7) is not used.

4.2 Dismantling the blower tube

Detaching the lower blower tube from the upper blower tube (03)

- Turn the lower blower tube (03/1) anti-clockwise by 90°. In this position, the cam (03/2) of the upper blower tube (03/3) is located in the longitudinal groove (03/4).
- Pull the lower blower tube (03/1) off the upper blower tube (03/3).

Removing the upper blower tube from the appliance connection piece (04)

- Slide the screwdriver (04/1) of the spark plug spanner into the hole (04/2) of the locking catch in the appliance connection piece until the widest part of the screwdriver is under the locking catch.
- Turn the screwdriver by 90°; there must be noticeable resistance. The locking catch releases the upper blower tube (04/3). The screwdriver remains inserted.
- Pull out the upper blower tube (04/3).

4.3 Assembly for vacuum operation

Connecting the lower vacuum tube to the upper vacuum tube (05)

- Align the lower vacuum tube (05/1) to the upper vacuum tube (05/2) so that the two arrows (05/3) and (05/4) face each other. The following components face each other in this position:
 - The cam (05/5) and the engaging holes (05/6)
 - The groove (05/7) on the lower vacuum tube and the cam (05/8) on the upper vacuum tube
- Slide both vacuum tubes firmly together until the following occurs:
 - The cam (05/5) engages in the engaging holes (05/6).
 - The upper vacuum tube impacts the limiting ring (05/9) of the lower vacuum tube.

The two vacuum tubes are now firmly connected together. They are not intended to be detached from each other again.

Opening the intake grille of the appliance (06)

1. Hold the appliance (06/1) tight.
2. Firmly slide the screwdriver (06/2) of the spark plug spanner into the upper lateral opening (06/3) of the intake grille (06/4).



NOTE

Do not slide the screwdriver into the front lateral opening to which the arrow (that is mounted on the vacuum grille) points.

3. Push the inserted screwdriver, together with the intake grille, away from the appliance. The intake grille swivels up.

Connecting the upper vacuum tube to the appliance (07)

1. Hold the swivelled-up intake grille tight.
2. Align the upper vacuum tube (07/1) to the housing opening (07/2) as follows:
 - The openings (07/3) of the transverse grooves and the nubs of the housing opening (07/4) face each other.
 - The vacuum tube is rotated so that the two arrows (05/3) and (05/4) are at the top.
3. Slide the upper vacuum tube (07/1) into the housing opening (07/2) and rotate it firmly anti-clockwise until it engages.

Connecting the exhaust air manifold to the appliance connection piece (08)

1. Align the exhaust air manifold (08/1) to the appliance connection piece (08/2) so that the spring (08/3) and groove (08/4) face each other. The two nubs (08/5) of the exhaust air manifold must point downwards.
2. Slide the exhaust air manifold (08/1) into the appliance connection piece (08/2) until it sticks. The locking catch (08/6) does not engage in the appliance connection piece.

Connecting the collecting sack to the exhaust air manifold (09)

1. Open the hook and loop fastener (09/1) on the blow-in opening (09/2) of the collecting sack.
2. Slide the blow-in opening (09/2) of the collecting sack over the blow-out connection piece (09/3) of the exhaust air manifold until the hook and loop fastener (09/1) is located

behind the bulge (09/4). The zip fastener and carrying belt of the collecting sack must point upwards.

3. Pull the hook and loop fastener (09/1) tight and close it.
4. Pull on the collecting sack to check that it is now firmly connected to the blow-out connection piece (09/3) of the exhaust air manifold.
5. Close the zip fastener of the collecting sack if it is open.

Attaching the carrying belt to the collecting sack (10)

1. Click the snap hooks (10/1) of the carrying belt in the rings (10/2) on the collecting sack.
2. Pick up the appliance and hang the collecting sack over your left shoulder. Adjust the length of the carrying belt by moving the buckle (10/3) so the collecting sack is comfortable to carry.

4.4 Dismantling the collecting sack and the vacuum tubes

Removing the exhaust air manifold from the appliance connection piece (11)

1. Pull the exhaust air manifold (11/1) out of the appliance connection piece (11/2).

It is not necessary to separate the exhaust air manifold from the collecting sack.

Removing the vacuum tube from the housing opening (12)

1. Turn the vacuum tube (12/1) firmly clockwise until it disengages and can be taken off. The intake grille (12/2) folds shut.
2. Push the intake grille (12/2) against the appliance until it engages.

5 START-UP

5.1 Checking the appliance

Check before starting work:

- Are all protective grilles undamaged? Have any damaged protective grilles repaired.
- Are all screws tight? Tighten any loose screws.
- Are the upper and lower handles firmly attached to the appliance? Tighten any loose handles.
- Are the shredding blade and the rotor under the vacuum grille undamaged? Have any damaged appliance parts repaired.

- Is the throttle lever easy to move and does it snap quickly back to the starting position after being released? If not, clean it. Have it repaired if it is defective.
- Can the On/Off switch be easily moved from the "I" to the "0" position and does it snap back again automatically? If not, have it repaired.
- Is the spark plug connector firmly connected to the spark plug? Push it tight if it is loose.
- Is the air filter clean? Clean it if it is dirty.
- Is the petrol tank full? Mix the petrol/oil to produce the mixture and pour it in.
- Are all accessory parts for the respective operating mode fitted and undamaged? Fit the remaining accessory parts. Replace any defective accessory parts.
- For vacuum operation:
 - Is the collecting sack firmly connected to the exhaust air manifold? If not, slide the blow-in opening of the collecting sack further onto the exhaust air manifold and tighten the hook and loop fastener.
 - Is the collecting sack closed? Close the zip fastener of the collecting sack.

5.2 Making and pouring in the petrol/oil mixture

IMPORTANT!

Danger of motor damage

Pure petrol leads to damage and complete failure of the motor. Guarantee claims against the manufacturer are excluded in this case.

- Only operate the motor using the specified petrol/oil mixture ratio.

Mixing the petrol/oil to produce the mixture (13)

The 2-stroke motor requires:

- Lead-free, fresh petrol with an octane rating of at least 90. Petrol stored for longer than 2 months would lead to deposits and malfunctions of the motor.
 - High-quality synthetic oil for 2-stroke motors
- Mix these two components to produce a petrol/oil mixture of 40:1.

1. Hold the fuel mixture bottle (13/1) horizontally and pour in the required amount of petrol:
 - Read the filled amount on the right petrol scale (13/2) "100 – 500" [in ml].

- Pour in the petrol up to the 300, 400 or 500 ml mark (e.g. 400 ml, see graphic).
2. Hold the fuel mixture bottle (13/1) horizontally and pour in the required amount of 2-stroke oil up to the next mark on the left oil scale 40:1 (13/3).
 3. Close the fuel mixture bottle (13/1) and shake vigorously several times to thoroughly mix the petrol and oil.

Pouring in the petrol/oil mixture (14)

1. Switch off the motor of the appliance.
2. Place the appliance on a flat, stable surface. The cap of the fuel tank must point upwards.
3. Wipe clean the cap of the fuel tank, the fuel tank and the surrounding appliance parts so that no dirt can get into the fuel tank when the petrol/oil mixture is poured in.
4. Open the cap (14/1) of the fuel tank slowly so the pressurised petrol/air mixture in the fuel tank (14/2) can slowly escape into the atmosphere. Let the cap (14/1) hang on the fuel tank.
5. Insert a funnel (14/3) in the filler neck (14/4) of the fuel tank.
6. Fill the prepared petrol/oil mixture from the fuel mixture bottle (14/5) up to the upper end of the fill level indicator (14/6) or up to the lower edge of the filler neck (14/4) in the fuel tank, but not beyond it.
7. Remove the funnel (14/3) from the opening of the fuel tank (14/2) and tighten the cap (14/1).
8. Wipe any spilled petrol/oil mixture off the appliance and the surface.

6 OPERATING THE MOTOR



DANGER!

Danger of poisoning from motor exhaust gases

Serious poisoning can be caused by inhaling the motor exhaust gases. Such poisoning can be fatal.

- Only operate the appliance out of doors and never in enclosed spaces.
- Do not inhale the motor exhaust gases.

6.1 Starting the engine

Set the appliance on the ground before starting the motor. The blow or vacuum tubes fitted to the appliance must have sufficient space to move.

Cold start (15, 16, 17)

If the motor is cold, i.e. if it has not been in use for more than 5 minutes, a "cold start" is carried out.

1. Turn the rotary choke knob (15/1) clockwise to the end stop.
2. Push the primer knob (15/2) approx. 7 to 10 times fully downward to pump the petrol/oil mixture into the carburettor.
3. At the same time:
 - Push the appliance firmly downwards to the ground with one hand on the upper handle (16/1).
 - With the other hand, pull the starter handle (16/2) first carefully and slowly until resistance is felt and then intently and quickly vertically upwards until resistance is felt again (approx. 1 arm length).
 - Let the starter rope roll back up but without letting go of the starter handle (16/2).
4. Repeat this step several times until the motor starts but stops again.
5. Turn the rotary choke knob (15/1) back, i.e. anti-clockwise, to the end stop.
6. At the same time:
 - Firmly push the appliance downwards to the ground with one hand on the upper handle (16/1) and fully depress the throttle lever (17/1).
 - With the other hand, pull the starter handle (16/2) first carefully and slowly until resistance is felt and then intently and quickly vertically upwards until resistance is felt again (approx. 1 arm length).
 - Let the starter rope roll back up but without letting go of the starter handle (16/2).
7. Repeat this step several times until the motor starts and then runs properly.
8. Allow the motor to warm up:
 - Hold the throttle lever (17/1) fully depressed for a while so the motor runs warm.

- Slowly release the throttle lever (17/1). Push it again if the motor no longer runs properly.
- Release the throttle lever (17/1) when motor has warmed up. It then runs at idle speed.

Warm start (15, 16, 17)

If the motor is still warm from use, i.e. shortly after it was switched off, a "warm start" is carried out. The choke is not used here.

1. Check that the rotary choke knob is in the starting position. If not, turn it anti-clockwise to the end stop.
2. Push the primer knob (15/2) approx. 2 to 3 times fully downward to pump the petrol/oil mixture into the carburettor.
3. At the same time:
 - Push the appliance firmly downwards to the ground with one hand on the upper handle (16/1).
 - With the other hand, pull the starter handle (16/2) first carefully and slowly until resistance is felt and then intently and quickly vertically upwards until resistance is felt again (approx. 1 arm length).
 - Let the starter rope roll back up but without letting go of the starter handle (16/2).
4. Repeat this step several times until the motor starts but stops again.
5. At the same time:
 - Firmly push the appliance downwards to the ground with one hand on the upper handle (16/1) and fully depress the throttle lever (17/1).
 - With the other hand, pull the starter handle (16/2) first carefully and slowly until resistance is felt and then intently and quickly vertically upwards until resistance is felt again (approx. 1 arm length).
 - Let the starter rope roll back up but without letting go of the starter handle (16/2).
6. Repeat this step several times until the motor starts and then runs properly.

**NOTE**

If the choke was accidentally switched on: Turn the rotary choke knob anti-clockwise to the starting position and repeat the warm start several times until the motor starts.

6.2 Changing the motor speed

Use a lower motor speed for light, dry material and dirt or high motor speeds for heavy, wet material and dirt.

Continuously regulating the speed (17)

1. Push the throttle lever (17/1) until the required speed is reached. The motor runs at maximum speed at the throttle lever end stop.
2. When changing location in blow or vacuum operation: release the throttle lever (17/1). The motor then runs at idle speed.

Permanently setting the maximum speed (17)

1. Pull the throttle locking lever (17/2) upwards until it engages together with the throttle lever (17/1).
2. To switch off the maximum speed: Push the throttle locking lever (17/2) downwards. The motor then runs at idle speed.

6.3 Stopping the motor (17)

1. Set the motor to idling speed:
 - Push the throttle locking lever (17/2) downwards or
 - release the throttle lever (17/1).
2. Push the On/Off switch (17/3) to "0" and keep it pressed until the motor stops.
3. Release the On/Off switch (17/3). It then springs back to position "I".

7 OPERATING MODES**7.1 Working in blowing operation (18)**

The appliance can be carried with one hand in blowing operation.

**WARNING!****Danger of serious injuries from rotating appliance parts**

If the vacuum grille is open and the safety switch is blocked, the shredding blade and the rotor can cause serious injuries.

- Never operate the appliance with the vacuum grille open and the safety switch blocked.

**CAUTION!****Risk of injury and damage to property**

Persons or animals can be injured and soiled by the air jet and blown away material.

- It is essential to make sure that the air jet and blown away material does not negatively affect persons or animals or damage objects.
- Note the wind direction.

**NOTE**

Never work against the wind to ensure that you and persons behind you are not soiled.

1. Fit the blow tubes (see *chapter 4.1 "Assembly for blowing operation", page 36*).
2. Start the motor (see *chapter 6.1 "Starting the engine", page 39*).
3. Raise the appliance with one hand on the upper handle (18/1).
4. During work, adjust the motor speed to the material to be blown away (see *chapter 6.2 "Changing the motor speed", page 40*):
 - Low motor speed: For light, dry material, e.g. leaves, cut grass, chippings, grains and dirt
 - Medium motor speed: For material of medium size and weight, e.g. wet leaves
 - High motor speed: For very heavy or wet material, e.g. fresh snow and coarse dirt

7.2 Working in vacuum operation (19)

In vacuum operation, the appliance must be carried with both hands. Hang the collecting sack over your left shoulder by the carrying belt.

IMPORTANT!

Danger of damage to the appliance

Vacuumed liquids damage the appliance. Wet leaves or grass clog the appliance. Vacuumed branches, pieces of glass, sharp objects, pieces of metal, stones or other objects damage the shredding blade as well as the rotor.

- Do not vacuum any liquids, wet leaves or grass.
- Do not vacuum any of the objects mentioned above.



NOTE

Do not vacuum small animals.

1. Fit the vacuum tubes and the collecting sack (see *chapter 4.3 "Assembly for vacuum operation", page 36*).
2. Starting the motor:
 - Pull the exhaust air manifold of the collecting sack out of the appliance connection piece so the appliance can be set on the ground to start the motor.
 - Start the motor (see *chapter 6.1 "Starting the engine", page 39*).
3. Hang the collecting sack over your left shoulder by the carrying belt (19/1). The collecting sack must hang free of your shoulder and must not be twisted so that it can fill unhindered.
4. Lift the appliance with the right hand on the upper handle (19/2).
5. With the left hand, slide the exhaust air manifold of the collecting sack into the appliance connection piece until it sticks.
6. Hold the appliance with both hands: on the upper handle (19/2) and on the lower handle (19/3).
7. While working:
 - Operate the appliance at medium/high motor speed.
 - Hold the inlet opening of the vacuum tube just a few centimetres above the ground.

- Do not fill the collecting sack completely. The vacuum power decreases if the collecting sack is full.
- After vacuuming a dangerous object: Immediately stop the motor and remove the object. Check if the shredding blade or the rotor has been damaged.

8. Emptying the collecting sack:

- Stop the motor (see *chapter 6.3 "Stopping the motor (17)", page 40*).
- Pull the exhaust air manifold of the collecting sack out of the appliance connection piece and set down the appliance.
- Open the zip fastener of the collecting sack and shake it out.

8 MAINTENANCE AND CARE

Proper maintenance and care is necessary to ensure the functionality and safety of the appliance. Note the following points:

- Only carry out maintenance and care work if you have the necessary knowledge and tools.
- Wait until the motor has fully cooled.
- Wear protective gloves.
- Only replace any worn or defective appliance parts with original spare parts from the manufacturer.
- Do not carry out any maintenance and care work that is not described in these instructions for use. Instruct an authorised service workshop to do this work. Any infringements will invalidate the manufacturer's warranty.

The intervals for the maintenance and care work mentioned here can be found in the maintenance schedule (see *chapter 8.6 "Maintenance schedule", page 44*).

8.1 Cleaning/replacing the air filter (20)

1. Dismantling the air filter:
 - Undo the air filter screw (20/1) until the air filter housing (20/2) is loose.
 - Pull off the air filter housing (20/2).
 - Pull the filter sponge (20/3) off the peg (20/4).
2. Cleaning:
 - Press out the filter sponge (20/3) and wash it with soap and water. Do not use petrol or other solvents.

- Let the filter sponge (20/3) dry thoroughly so it no longer contains any water. A wet filter can make the motor difficult to start.
 - Thoroughly wipe out the air filter housing (20/2) with a cleaning rag.
3. Replacing:
 - Replace the filter sponge if it is no longer elastic or falls apart.
 4. Fitting the air filter:
 - Insert the filter sponge (20/3) on the peg (20/4) and push it to the end stop.
 - Insert the air filter housing (20/2) to the end stop and keep it pressed.
 - Screw in the air filter screw (20/1) until the air filter housing (20/2) is held tight.

8.2 Maintaining the spark plug (21)

1. Removing the spark plug:
 - Pull off the spark plug connector (21/1).
 - Use the spark plug spanner (21/2) to unscrew the spark plug (21/3).
2. Assessing the condition of the spark plug:
 - If the spark plug is reddish-brown: The motor is working correctly and the spark plug is in order. If necessary: Carefully brush the spark plug (21/3) clean with a fine wire brush (21/4).
 - If the spark plug is sooty, oily, encrusted, melted or bridged: The spark plug is defective. Install a new spark plug. Use the specified spark plug type (see *chapter 11 "Technical data", page 47*).
 - If, after a short period of operation, the spark plug is defective again, the motor and the carburettor settings must be checked by an authorised service workshop.
3. Check the electrode spacing:
 - Use a feeler gauge (21/5) to check that the electrode spacing (21/6) is 0.6 – 0.7 mm. If not, carefully knock the electrodes together or carefully bend them apart.
4. If the specified interval is reached or the spark plug is defective:
 - Install a new spark plug. Use the specified spark plug type (see *chapter 11 "Technical data", page 47*).
5. Installing the spark plug:
 - Make sure the spark plug sealing ring (21/7) sits on the spark plug.

- Screw the spark plug (21/3) back in by hand and tighten it thoroughly using the spark plug spanner (21/2).
- Plug the spark plug connector (21/1) firmly back on.

8.3 Checking/replacing the fuel filter (22)

The felt-like fuel filter is located in the fuel tank and is plugged onto the vacuum head. If the fuel filter becomes hard, dirty or clogged, less petrol flows to the motor. In this case, the fuel filter must be replaced.

It is recommended that an authorised service workshop carries out this work.

1. Preparing the appliance:
 - To empty the fuel tank: Let the motor turn until it stops by itself.
 - Place the appliance on a flat, stable surface. The cap of the fuel tank must point upwards.
 - Wipe clean the cap of the fuel tank, the fuel tank and the surrounding appliance parts so that no dirt can get into the fuel tank.
2. Checking/replacing the fuel filter:
 - Unscrew the cap (22/1) of the fuel tank (22/2). Let the cap (22/1) hang on the fuel tank.
 - Use a wire hook to pull the vacuum head (22/3) out of the fuel tank (22/2).
 - Check the fuel filter (22/4). If the felt has become hard, dirty or clogged: Pull off the fuel filter (22/4) and slide a new fuel filter onto the vacuum head.
3. Slide the vacuum head (22/3) back into the fuel tank (22/2).
4. Mixing and pouring in the petrol/oil mixture:
 - see *chapter 5.2 "Making and pouring in the petrol/oil mixture", page 38*

8.4 Carburettor settings (23)

The following carburettor regulating screws are visible on the appliance:

- L = idle mixture regulating screw (23/1): Reduces the amount of fuel in the petrol/oil mixture when the motor is warm
- H = full load mixture regulating screw (23/2): Increases the amount of fuel in the petrol/oil mixture when the motor is cold
- Idle regulating screw on the rotary choke knob (23/3)

This regulating screw can only be adjusted with a special socket wrench not included in the scope of delivery.

**NOTE**

The carburettor must only be adjusted by an authorised service workshop.

8.5 Checking/tightening the appliance screws (24)

The screws of the appliance can loosen due to the vibrations of the motor. Tools are available in the scope of delivery for checking/tightening the screws of the appliance:

- Torx® angled screwdriver (24/1)
 - Screwdriver handle with plug insert for slotted and cross-head screws (24/2)
 - Spark plug spanner with screwdriver (24/3)
1. Insert the matching tool in the screw.
 2. Turn the screw clockwise with a short jerk.

**NOTE**

Do not turn the regulating screws on the carburettor. Therefore no socket wrench has been supplied for these regulating screws.

8.6 Maintenance schedule

The following information relates to normal application conditions. Under special conditions, such as working for a particularly long time or in a very dirty working area, the specified maintenance intervals must be shortened accordingly.

Parts are only allowed to be renewed by genuine spare parts.

Interval	Components	Work to be performed
Before starting work	■ Complete appliance	Visual inspection for condition
	■ Controls	Functional check
	■ Carburettor	Check idle setting
	■ Anti-vibration components	Check
After daily work	■ Complete appliance	Clean
After every refilling	■ Complete appliance	Visual inspection for condition
	■ Controls	Functional check
	■ Carburettor	Check idle setting
Every 100 operating hours	■ Spark plug	Renew
Every 12 months	■ Air filter	Clean
	■ Fuel filter in the tank	Renew
If not functioning properly	■ Air filter	Clean
	■ Fuel filter in the tank	Check
	■ Spark plug	Adjust the electrode spacing
	■ All accessible screws (except setscrews)	Check
	■ Anti-vibration components	Check
	■ Throttle lever	Clean or replace ¹⁾
	■ On/Off switch	Clean or replace ¹⁾
	■ Silencer	Clean ¹⁾
If defective	■ Air filter	Renew
	■ Fuel filter in the tank	Renew
	■ Anti-vibration components	Replace ¹⁾
	■ Silencer	Replace ¹⁾
	■ Starter cable	Replace ¹⁾
	■ collection bag	Renew
	■ Safety sticker	Renew

Interval	Components	Work to be performed
If necessary	■ Air filter	Clean or replace
	■ Fuel filter in the tank	Renew
	■ Carburettor	Adjust idle setting ¹⁾
	■ Cooling air inlet	Clean
	■ All accessible screws (except setscrews)	Retighten
	■ Anti-vibration components	Check
	■ Canister for petrol and 2-stroke oil	Clean

1) This process must be carried out by your dealer or an authorised service workshop.

9 TRANSPORT

Transporting the appliance between two working areas

- Switch off the motor.
- Hold the appliance by the handles.
- Avoid obstructing anyone with the vacuum or blow tubes.
- Never bump anything with the vacuum or blow tubes.

Transporting the appliance in a vehicle

- Switch off the motor.
- Remove the vacuum and blow tubes as well as the exhaust air manifold and the collecting sack from the appliance.
- Put the appliance into the vehicle and fix in place. This avoids it tipping over when driving and the petrol/oil mixture running out.
- Place all accessory parts (where possible from the size) in the collecting sack and close it. This avoids uncontrolled movement in the vehicle when driving.

10 STORAGE

If you are not going to use the appliance for longer than 2 – 3 months, the following work is necessary to avoid any damage:

1. Empty the fuel tank:
 - Let the motor turn until it stops by itself. Then there is no longer any petrol/oil mixture in the fuel tank and in the carburettor and deposits cannot form.
2. Cleaning the appliance:
 - Wipe the entire appliance and accessory parts with a cleaning rag. Do not use petrol or other solvents.
 - Shake out the collecting sack. Remove any adhering, vacuumed material with a hand brush.
 - Remove any dirt from all appliance openings (including intake grille and cooling openings for the motor).
 - Open the intake grille and clean the shredding blade and the rotor. Lightly oil the shredding blade using a cleaning rag.
3. Oiling the cylinder:
 - Let the appliance cool down completely.
 - Pull off the spark plug connector and unscrew the spark plug.

- Drop a little oil into the spark plug opening.
 - Slowly pull on the starter handle so the piston moves and the oil is distributed in the cylinder.
 - Screw the spark plug back in tightly and plug in the spark plug connector.
4. Store the appliance in a dry place where possible.

11 TECHNICAL DATA

	442 Item no.: 127380
Dimensions (L x W x H) [mm], without tubes	350 x 250 x 350
Weight [kg]	
■ With accessories for blowing operation	4.7
■ With accessories for vacuum operation	5.8
Displacement [cm ³]	27.6
Maximum motor power [kW]	0.8
Maximum motor speed [rpm]	8300
Spark plug	CHAMPION RCJ7Y
Volume of the fuel tank [l]	0.4
Petrol	Lead-free, minimum 90 octane
Oil	Synthetic, for 2-stroke motors
Fuel mixture ratio [petrol:2-stroke oil]	40:1
Measured sound pressure level L _{pA} [dB(A)]	93.9
Measurement uncertainty	3
Measured sound power L _{WA} [dB(A)]	106.6
Guaranteed sound power [dB(A)]	109
Air throughput [m ³ /h]	
■ In blowing operation	610
■ In vacuum operation	600
Maximum air speed [m/s]	72
Measured vibration level [m/s ²]	
■ Upper handle	2.0
■ Lower handle	1.4
Measurement uncertainty	1.5

12 HELP IN CASE OF MALFUNCTION

Malfunction	Cause	Remedy
Motor does not start, or only starts with difficulty.	Motor start was not carried out properly.	see <i>chapter 6.1 "Starting the engine"</i> , page 39
	Spark plug is dirty, defective or the electrode spacing is not right.	see <i>chapter 8.2 "Maintaining the spark plug (21)"</i> , page 42
	Air filter is dirty.	see <i>chapter 8.1 "Cleaning/replacing the air filter (20)"</i> , page 41
	Carburettor settings are not correct.	Contact an authorised service workshop.
	Inlet grille is open and the vacuum tube is not inserted.	Close the inlet grille or fit the vacuum tube (see <i>chapter 4.3 "Assembly for vacuum operation"</i> , page 36).
	Blower tube is not inserted.	Fit the blower tube (see <i>chapter 4.1 "Assembly for blowing operation"</i> , page 36).
Motor starts, but the motor output is low.	Air filter is dirty or filter sponge is worn.	see <i>chapter 8.1 "Cleaning/replacing the air filter (20)"</i> , page 41
	Carburettor settings are not correct.	Contact an authorised service workshop.
Motor not running smoothly and motor speed not increasing when the throttle is applied.	Spark plug is dirty, defective or the electrode spacing is not right.	see <i>chapter 8.2 "Maintaining the spark plug (21)"</i> , page 42
	Carburettor settings are not correct.	Contact an authorised service workshop.
	Collecting sack is full or dirty.	Empty the collecting sack (see <i>chapter 7.2 "Working in vacuum operation (19)"</i> , page 41). Shake out the collecting sack. Remove any adhering, vacuumed material with a hand brush.
Motor exhaust smoking heavily, appears blue.	Amount of oil in the petrol/oil mixture is too high.	Pour in petrol/oil mixture with correct mixture ratio. see <i>chapter 11 "Technical data"</i> , page 47 see <i>chapter 5.2 "Making and pouring in the petrol/oil mixture"</i> , page 38
	Carburettor settings are not correct.	Contact an authorised service workshop.

Malfunction	Cause	Remedy
Motor starts abnormally and vibrates heavily.	Appliance/motor parts have become detached and/or are damaged.	<ol style="list-style-type: none"> 1. Stop the motor. 2. Inspect the appliance for damage. 3. Check the spark plug (see <i>chapter 8.2 "Maintaining the spark plug (21)", page 42</i>). 4. Contact an authorised service workshop.

13 PROTECTION OF THE ENVIRONMENT

Protection of the environment is a relevant and fundamental aspect when using this appliance and is of equal benefit to good neighbourliness as well as our habitat.

- The avoidance of noise is active part of protecting the environment. Noise causes damage to health. Disturb your neighbour as little as possible. Only operate the appliance during the locally permitted operating times and only for as long as absolutely necessary.
- Strictly follow the safety instructions concerning the handling of petrol and oil (see *chapter 3.3 "Handling of petrol and oil", page 34*). Avoid contaminating the ground.
- Dispose of used oil in accordance with the applicable environmental regulations.
 - Hand in used oil to the nearest oil collecting point in a sealed container. Every point of sale is obliged to accept used oil.
 - Do not dispose of used oil with normal household waste. Do not pour it down the sink, onto the ground or into the sewers.
- Follow the local regulations for the disposal of leaves and grass. They must be disposed of separately from normal household waste at the specified local collection points.
- Do not dispose of replaced appliance parts or the decommissioned appliance in the environment, but at the specified local collection points.

14 GUARANTEE

We will resolve any material or manufacturing faults on the equipment during the legal warranty period for claims relating to faults, in accordance with our choice either to repair or replace. The legal warranty period is determined by the legislation of the country in which the equipment was purchased.

Our warranty promise applies only if:

- These operating instructions are complied with
- The appliance is handled correctly
- Original spare parts have been used

The warranty becomes void in the case of:

- Unauthorised repair attempts
- Unauthorised technical modifications
- Non-intended use

The guarantee excludes:

- Paint damage that can be attributed to normal wear and tear
- Wear parts that are marked with a frame on the spare parts card

The guarantee period commences with purchase by the first end user. The date on the proof of purchase is decisive. In the event of a guarantee claim, please take this guarantee declaration and the original proof of purchase, and contact your dealer or the nearest authorised customer service centre. This statement does not affect the purchaser's statutory claims for defects against the vendor.

15 EU DECLARATION OF CONFORMITY

We hereby declare that this product in its marketed form conforms to the requirements of the harmonised EU Directives, EU safety standards and the product-specific standards.

Product

Vacuum/blowing appliance

Manufacturer

AL-KO Geräte GmbH
Ichenhauser Str. 14
D-89359 Kötz
Germany

Duly authorised person

Andreas Hedrich
Ichenhauser Str. 14
D-89359 Kötz
Germany

Serial number

G2512517

EU directives

2006/42/EC
2014/30/EU
2000/14/EC

Harmonised standards

EN 15503:2009 + A1:2013
EN ISO 14982:2009
EN ISO 22868: 2011

Type

442

Sound power level

EN ISO 3744
measured | guaranteed
106.6 dB(A) | 109 dB(A)

Declaration of conformity

2000/14/EC Appendix V

Kötz, Germany 01/05/2016



Wolfgang Hergeth
Managing Director

TRADUCTION DE LA NOTICE D'UTILISATION ORIGINALE

Table des matières

1	À propos de cette notice	53
1.1	Explications des symboles et des mentions	53
2	Description du produit	53
2.1	Utilisation conforme	53
2.2	Éventuelles utilisations prévisibles	53
2.3	Contenu de la livraison	54
2.4	Symboles sur l'appareil	55
2.5	Aperçu du produit	55
3	Consignes de sécurité	56
3.1	Opérateurs	56
3.2	Équipement de protection individuel	56
3.3	Manipulation de l'essence et de l'huile	56
3.4	Sécurité de l'espace de travail	57
3.5	Sécurité des personnes, des animaux et des objets	57
3.6	Sécurité de l'appareil	58
4	Montage et démontage	58
4.1	Montage pour le mode soufflage	58
4.2	Démontage des tubes de soufflage	59
4.3	Montage pour le mode aspiration	59
4.4	Démontage du sac de collecte et des tubes d'aspiration	60
5	Mise en service	60
5.1	Vérification de l'appareil	60
5.2	Réalisation du mélange essence/huile et remplissage	60
6	Utilisation du moteur	61
6.1	Démarrage du moteur	61
6.2	Changer le régime du moteur	63
6.3	Arrêter le moteur (17)	63
7	Modes de fonctionnement	63
7.1	Travail en mode soufflage (18)	63
7.2	Travail en mode aspiration (19)	63
8	Maintenance et entretien	64
8.1	Nettoyer/remplacer le filtre à air (20)	64
8.2	Maintenance de la bougie d'allumage (21)	65
8.3	Vérification/remplacement du filtre à carburant (22)	65
8.4	Réglages du carburateur (23)	66
8.5	Vérification/serrage des vis de l'appareil (24)	66
8.6	Programme de maintenance	67
9	Transport	69

10 Entreposage	69
11 Caractéristiques techniques	70
12 Aide en cas de pannes	71
13 Protection de l'environnement	72
14 Garantie	73
15 Déclaration de conformité CE	73

1 À PROPOS DE CETTE NOTICE

- Lire impérativement la présente notice avec attention avant la mise en service. C'est la condition pour un travail sûr et une bonne maniabilité.
- Conserver toujours cette notice de manière à pouvoir la consulter facilement si vous avez besoin d'informations sur l'appareil.
- Si vous cédez l'appareil à un tiers, remettez-lui impérativement cette notice.
- Lire et respecter les consignes de sécurité et les avertissements de la présente notice.

1.1 Explications des symboles et des mentions



DANGER !

Indique une situation de danger immédiat qui, si elle n'est pas évitée, entraîne la mort, ou des blessures graves.



AVERTISSEMENT !

Indique une situation de danger potentiel qui, si elle n'est pas évitée, peut entraîner la mort, ou des blessures graves.



ATTENTION !

Indique une situation de danger potentiel qui, si elle n'est pas évitée, peut entraîner des blessures légères à moyennes.

ATTENTION !

Indique une situation qui, si elle n'est pas évitée, peut entraîner des dégâts matériels.



REMARQUE

Instructions spéciales pour une meilleure compréhension et maniabilité.

2 DESCRIPTION DU PRODUIT

Cet aspirateur-souffleur est un appareil de jardinage portatif conçu pour souffler et aspirer ainsi que broyer les feuillages et les saletés.

L'appareil est entraîné par un moteur à combustion. Le moteur à combustion produit un flux d'air de haute vitesse au moyen d'un rotor. Les feuilles et les saletés aspirées sont broyées par la lame de broyage rotative montée sur l'arbre du rotor et sont recueillies dans un sac de ramassage.

Les accessoires se montent et se démontent pour transformer l'appareil en aspirateur ou en souffleur.

2.1 Utilisation conforme

Cet aspirateur souffleur est conçu pour un usage domestique. Il peut être utilisé pour :

- le ramassage des feuilles, d'herbe, de saletés et de déchets. En mode soufflage, l'appareil peut être porté d'une seule main.
- aspirer et broyer les feuilles et herbes sèches. En mode aspiration, l'appareil doit être porté à deux mains. Le sac de collecte doit être suspendu au niveau de l'épaule gauche.

En mode soufflage comme en mode aspiration, les accessoires fournis correspondants doivent être montés avant de commencer à travailler.

Toute autre utilisation ainsi que toute forme de modification non autorisée est considérée comme un détournement de l'objet initial, avec pour conséquences la perte de garantie et de la conformité (marquage CE) ainsi que le refus de toute part de responsabilité du constructeur en cas de dommages causés à l'utilisateur ou à un tiers.

2.2 Éventuelles utilisations prévisibles

L'aspirateur/souffleur n'a pas été conçu pour un usage commercial dans les parcs publics, les terrains de sport, en agriculture ou en sylviculture. En premier lieu, veiller au point suivant :

- l'appareil ne doit pas être utilisé sans les accessoires appropriés au mode soufflage ou au mode aspiration, selon le mode choisi.
- L'appareil ne doit pas être utilisé par plusieurs personnes, mais par une seule.



DANGER !

Risque d'explosion et d'incendie

Les produits aspirés qui sont explosifs et inflammables, les cendres chaudes, les restes en combustion couvante ou les cigarettes ardentes entraînent un risque d'explosion et de combustion immédiate.

- N'aspirer aucun produit de ce type ou similaire.

**AVERTISSEMENT !****Risque de blessures**

Les objets aspirés en mode aspiration par la grille d'aspiration et les objets soufflés par le tube de soufflage peuvent blesser gravement les personnes et les animaux.

- En mode soufflage, ne pas tenir d'objet devant la grille d'aspiration.
- Ne jamais diriger le jet d'air vers des personnes ou des animaux.

**ATTENTION !****Risque de blessure et de dommages matériels**

Le puissant jet d'air de l'appareil ainsi que le bruit peuvent provoquer des blessures et des accès de panique, pour les personnes comme pour les animaux. Les animaux peuvent s'enfuir sous l'effet de panique et provoquer d'autres dommages matériels. Le bruit fort peut entraîner des lésions auditives.

- N'utiliser l'appareil que lorsque personne ni aucun animal ne se trouve dans la zone de travail.
- Ne pas aspirer de petits animaux.
- Respecter une distance de sécurité, voire éteindre l'appareil lorsque des personnes ou des animaux s'approchent.
- Ne pas utiliser l'appareil à proximité d'hôpitaux, de maisons de retraite et autres bâtiments similaires.

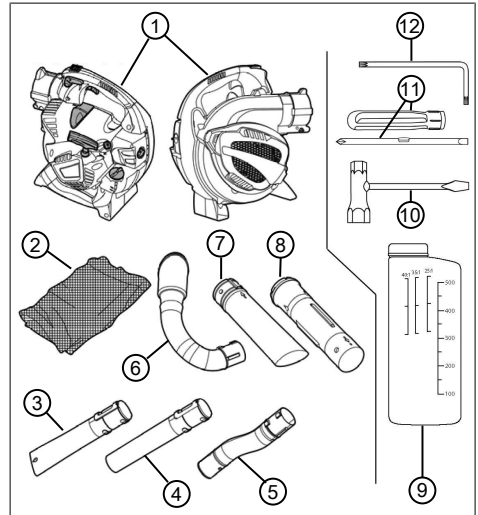
ATTENTION !**Risque d'endommagement de l'appareil**

L'aspiration de liquides endommage l'appareil. Les feuilles ou l'herbe mouillées obstruent l'appareil. Les branches, débris de verre, objets pointus, bouts de métal, pierre et autres objets aspirés endommagent la lame du broyeur et le rotor.

- Ne pas aspirer de liquides, ni de feuilles ou d'herbes humides.
- N'aspirer aucun des objets mentionnés précédemment.

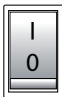






2.3 Contenu de la livraison


L'appareil est livré dans un carton avec tous ses accessoires. La fourniture comprend tous les articles énumérés ci-dessous. Vérifier que tous les articles sont fournis :



N°	Pièce
1	Aspirateur/souffleur
2	Sac de collecte avec sangle
3	Tube de soufflage inférieur, avec buse plate
4	Tube de soufflage inférieur, avec buse ronde
5	Tube de soufflage supérieur, curviligne
6	Tuyau coudé d'évacuation de l'air
7	Tube d'aspiration inférieur
8	Tube d'aspiration supérieur
9	Flacon de mélange pour carburant
10	Clé à bougie avec tournevis
11	Poignée de tournevis avec logement pour vis à tête fendue et à tête cruciforme
12	Clé coudée Torx®

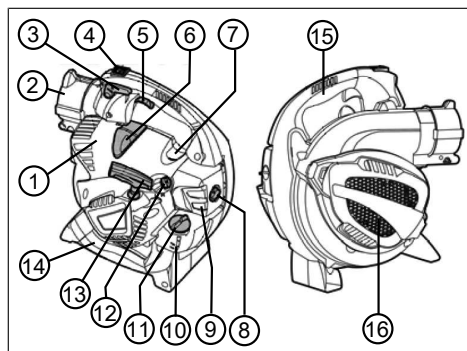
2.4 Symboles sur l'appareil

Symbole	Signification
	Interrupteur à bascule Marche/Arrêt Cet interrupteur est toujours en position Marche « 1 ». Si l'interrupteur est basculé sur « 0 », l'appareil s'arrête aussitôt.
	Symbole sur le levier de blocage des gaz En position inférieure, le régime du moteur peut être modifié à l'aide de la manette des gaz. En position supérieure bloquée, le moteur tourne à son régime maximal.
	Flèche sur la grille d'aspiration Insérer le tournevis dans l'orifice latéral supérieur de la grille d'aspiration pour ouvrir cette dernière.
	Symbole sur le bouchon du réservoir de carburant Remplir d'un mélange Remplir d'un mélange de 40:1, c'est-à-dire 40 parts d'essence pour une part d'huile à deux temps.
	Niveau de remplissage sur le réservoir de carburant
	Symbole pour le réglage du carburateur : <ul style="list-style-type: none"> ■ L = réduction de la part de carburant dans le mélange essence/huile quand le moteur est chaud ■ H = augmentation de la part de carburant dans le mélange essence/huile quand le moteur est froid
	Symbole sur la plaque signalétique : poids de l'appareil sans les accessoires

Symbole	Signification
	Symbole sur la plaque signalétique : puissance sonore garantie en [dB(A)]

2.5 Aperçu du produit

Cette section décrit les pièces et les éléments de commande de l'aspirateur/souffleur. Accessoires, voir *chapitre 2.3 "Contenu de la livraison"*, page 54.



N°	Pièce
1	Cache du moteur
2	Manchon pour le tube de soufflage supérieur et pour le tuyau coudé d'évacuation d'air
3	Lever de blocage des gaz
4	Interrupteur Marche/Arrêt
5	Manette des gaz
6	Cosse de bougie
7	Tête du primer
8	Vis du filtre à air
9	Carter du filtre à air
10	Réservoir à carburant
11	Bouchon du réservoir à carburant
12	Bouton rotatif du starter
13	Poignée du starter
14	Poignée inférieure
15	Poignée supérieure

N°	Pièce
16	Grille d'aspiration Sous la grille d'aspiration : lame de broyage et rotor

3 CONSIGNES DE SÉCURITÉ



ATTENTION !

Risque de lésions auditives

En fonctionnement, l'appareil émet un bruit extrêmement fort. Celui-ci peut entraîner des lésions auditives chez l'opérateur et chez les personnes et les animaux à proximité.

- Travailler uniquement avec une protection auditive.
- Respecter une distance de sécurité avec les personnes et les animaux, et éteindre l'appareil lorsque des personnes ou des animaux s'approchent.



REMARQUE

Se familiariser impérativement avec l'utilisation de l'appareil. Apprendre en particulier comment arrêter immédiatement l'appareil.

3.1 Opérateurs

- Les jeunes de moins de 16 ans ou les personnes qui ne connaissent pas le mode d'emploi ne doivent pas utiliser l'appareil. Respecter l'éventuelle réglementation de sécurité nationale sur l'âge minimum de l'opérateur.
- Si vous utilisez ce type d'appareil pour la première fois : faites-vous expliquer la manipulation de l'appareil pour le vendeur ou par une personne expérimentée. Ou bien participez à une formation.
- La personne qui utilise cet appareil doit être reposée, en bonne santé et en bonne forme physique. Toute personne qui ne doit pas faire d'efforts pour des raisons médicales doit demander l'avis de son médecin pour savoir si elle peut travailler avec cet appareil.
- L'appareil ne doit pas être utilisé sous l'emprise de l'alcool, de drogues ou de médicaments.

3.2 Équipement de protection individuel

- Pour éviter les blessures à la tête et aux membres, ainsi que des lésions de l'ouïe, il convient de porter des vêtements et équipements de protection réglementaires.
- Les vêtements doivent être adaptés (moullants) et ne doivent pas gêner. Protéger obligatoirement les cheveux longs par une résille. Ne jamais porter de vêtements amples ou d'accessoires qui peuvent être entraînés dans l'appareil, p.ex. écharpe, chemises amples, colliers longs.
- L'équipement de protection individuelle est composé de :
 - protection auditive (p.ex. bouchons d'oreille), en particulier si le temps de travail quotidien dépasse 2,5 heures ;
 - lunettes de protection ;
 - gants de travail solides qui absorbent les vibrations et les chocs ;
 - chaussures de protection à semelle anti-dérapante et coque en acier

3.3 Manipulation de l'essence et de l'huile



DANGER !

Risque d'explosion et d'incendie

Les émissions du mélange essence/air créent une atmosphère explosive. Une déflagration, une explosion ou un incendie peuvent provoquer de graves blessures, voire la mort, en cas de manipulation incorrecte du carburant.

- Ne pas fumer quand vous manipulez de l'essence.
- Manipuler l'essence en extérieur uniquement, jamais dans des locaux fermés.
- Respecter impérativement les règles de comportement citées plus bas.
- Transporter et stocker l'essence et l'huile exclusivement dans des conteneurs prévus à cet effet. Veiller à ce qu'aucun enfant n'ait accès à l'essence et à l'huile stockées.
- Pour éviter toute contamination du sol (protection de l'environnement), veiller à ce que l'essence et l'huile ne pénètrent pas dans la terre quand vous faites le plein. Pour faire le plein, utiliser un entonnoir.

- Ne jamais remplir le réservoir de l'appareil dans une pièce fermée. Des vapeurs d'essence peuvent s'accumuler sur le sol et provoquer une déflagration ou même une explosion.
 - Essuyer immédiatement les déversements d'essence sur l'appareil et au sol. Laisser sécher les tissus utilisés pour essuyer l'essence dans un endroit bien ventilé avant de le jeter. Sinon, il y a risque de combustion spontanée.
 - Si vous renversez de l'essence, des vapeurs d'essence se forment. Pour cette raison, ne pas démarrer l'appareil au même endroit, mais à au moins 3 m de distance.
 - Éviter tout contact de la peau avec des produits pétroliers. Ne pas respirer les vapeurs d'essence. Toujours porter des gants de protection quand vous faites le plein. Changer et nettoyer régulièrement vos vêtements de protection.
 - Veiller à ce que vos vêtements n'entrent pas en contact avec l'essence. Si vos vêtements sont tachés par de l'essence, changez-vous immédiatement.
 - Ne jamais remplir l'appareil quand le moteur fonctionne ou quand il est chaud.
- 3.4 Sécurité de l'espace de travail**
- Manipuler l'appareil en extérieur uniquement, jamais dans des locaux fermés.
 - Travailler à la lumière du jour, ou bien avec un éclairage artificiel puissant.
 - Avant de travailler, retirer les produits et objets dangereux présents dans la zone de travail, p.ex. les produits explosifs et inflammables, les cendres chaudes, les résidus de combustion, les cigarettes ardentes, les branches, les bris de verre, les objets pointus, les bouts de métal, les pierres.
 - Veiller à toujours avoir une position stable. Éviter les sols humides glissants.
 - Quand vous travaillez, déplacez-vous lentement et avec précaution. Ne pas courir. Faites attention aux obstacles.
- 3.5 Sécurité des personnes, des animaux et des objets**
- Utiliser l'appareil uniquement pour les travaux pour lesquels il a été conçu. Une utilisation non conforme peut entraîner des blessures et provoquer des dégâts matériels.
 - N'allumer l'appareil que lorsque personne ni aucun animal ne se trouve dans la zone de travail.
 - Respecter une distance de sécurité avec les personnes et les animaux, et éteindre l'appareil lorsque des personnes ou des animaux s'approchent.
 - Ne jamais tenir le flux de gaz d'échappement du moteur en direction de personnes ou d'animaux ni en direction de produits et objets inflammables.
 - Ne jamais mettre la main dans la grille d'aspiration et d'aération lorsque le moteur tourne. Les pièces mécaniques rotatives peuvent provoquer des blessures.
 - Toujours éteindre l'appareil lorsque vous n'avez pas besoin du mode aspiration ou soufflage, p.ex. quand vous changez de zone de travail, pour les travaux de maintenance et d'entretien, quand vous faites le plein du mélange essence/huile.
 - En cas d'accident, arrêter immédiatement l'appareil pour éviter des blessures et des dégâts supplémentaires.
 - En cas d'utilisation et de maintenance inappropriées, le bruit et les vibrations de l'appareil peuvent être amplifiés. Ceci est nocif pour la santé. Dans ce cas, arrêter immédiatement l'appareil et le faire réparer par un atelier de réparation autorisé.
 - Ne pas utiliser l'appareil avec des pièces usées ou défectueuses. Les pièces mécaniques usées ou défectueuses peuvent entraîner de graves blessures.
 - Utiliser l'appareil uniquement avec le régime de moteur nécessaire pour le travail à effectuer. Éviter de le faire tourner à plein régime afin de réduire le bruit et les vibrations.
 - Pendant la journée de travail, faites de longues pauses pour récupérer après avoir subi le bruit et les vibrations. Planifier le travail de façon à répartir sur plusieurs jours l'utilisation des appareils qui provoquent des vibrations.
 - Une utilisation prolongée de l'appareil expose l'utilisateur aux vibrations et peut provoquer des problèmes circulatoires (« doigt blanc »). Pour éviter ce risque, porter des gants et maintenir les mains au chaud. Si un symptôme de « doigt blanc » survient, consulter immédiatement un médecin. Ces symptômes peuvent être : pertes de sensation, de la sensibilité, fourmillement, démangeaisons, dou-

leurs, affaiblissement de la force, changement de couleur ou d'état de la peau. En règle générale, ces symptômes affectent les doigts, les mains ou le poulx. Le risque est accru quand la température est basse.

- Conserver l'appareil hors de la portée d'enfants.

3.6 Sécurité de l'appareil

- Utiliser l'appareil uniquement dans les conditions suivantes :
 - l'appareil n'est pas encrassé, en particulier par de l'essence ou de l'huile.
 - L'appareil ne présente aucun dommage, en particulier la grille de protection.
 - Tous les éléments de commande fonctionnent.
 - Tous les accessoires prévus pour le mode de fonctionnement choisi sont montés sur l'appareil.
- Ne pas surcharger l'appareil. Il est conçu pour des travaux non intensifs dans un domaine privé. Toute surcharge entraîne l'endommagement de l'appareil.
- Ne pas aspirer de branches, bris de verre, objets pointus, bouts de métal, pierres et autres objets. Ils endommagent la lame du broyeur et le rotor.
- En fonctionnement, ne pas bloquer la grille d'aspiration et d'aération afin d'éviter la surchauffe du moteur.
- Arrêter immédiatement l'appareil lorsque le moteur se met à vibrer très fort et de manière anormale. Cela indique un dysfonctionnement de l'appareil.
- Ne pas utiliser l'appareil avec des pièces usées ou défectueuses. Toujours remplacer les pièces défectueuses par des pièces de rechange d'origine du fabricant. Si l'appareil est utilisé avec des pièces usées ou défectueuses, il ne sera pas possible de faire valoir la garantie du fabricant.

4 MONTAGE ET DÉMONTAGE

Pour le montage et le démontage, déposer l'aspirateur/souffleur sur une surface plane et stable.

Les accessoires sont volumineux. Pour cette raison, veiller à prévoir assez d'espace pour manipuler les accessoires.

4.1 Montage pour le mode soufflage

Raccorder le tube soufflage supérieur au manchon de l'appareil (01).

1. Aligner le tube de soufflage supérieur [curviligne] (01/1) sur le manchon de l'appareil (01/2) de sorte que le ressort (01/3) et la rainure (01/4) se fassent face. Les deux tenons (01/5) du tube de soufflage supérieur doivent être tournés vers le bas.
2. Insérer le tube de soufflage supérieur (01/1) dans le manchon de l'appareil (01/2) jusqu'à ce que le cliquet d'arrêt (01/6) s'encliquète de manière très audible dans le manchon de l'appareil.

Raccorder le tube de soufflage inférieur au tube de soufflage supérieur (02).

Il y a deux types de tube de soufflage :

- à buse plate : produit un jet d'air plat pour les feuillages et les saletés lourdes et humides ;
- à buse ronde : produit un jet d'air rond pour les feuilles et saletés légères et sèches.

Le tube de soufflage inférieur est équipé d'une rainure longitudinale (02/3) dont partent des rainures transversales (02/6), (02/7). Le tenon (02/4) s'insère dans la rainure transversale avant (02/6). La rainure transversale arrière (02/7) n'est pas utilisée.

1. Aligner le tube de soufflage inférieur (02/1) sur le tube de soufflage supérieur (02/2) de sorte que la rainure longitudinale (02/3) et le tenon (02/4) se fassent face.
2. Faire glisser le tube de soufflage inférieur (02/1) sur le tube de soufflage supérieur (02/2) jusqu'à la bague de butée (02/5), mais pas au-delà. Dans cette position, le tenon (02/4) se trouve exactement au niveau de la rainure transversale avant (02/6).
3. Tourner le tube de soufflage inférieur dans le sens horaire sur 90° jusqu'à ce qu'il s'encliquète.



REMARQUE

Il est impossible de modifier la longueur totale du tube. Le tube de soufflage inférieur (02/1) ne peut pas glisser au-delà de la bague de butée (02/5) sur le tube de soufflage supérieur. Cela signifie que la rainure transversale arrière (02/7) n'est pas utilisée.

4.2 Démontage des tubes de soufflage

Détacher le tube de soufflage inférieur du tube de soufflage supérieur (03)

1. Faire tourner le tube de soufflage inférieur (03/1) dans le sens antihoraire sur 90°. Dans cette position, le tenon (03/2) du tube de soufflage supérieur (03/3) se trouve dans la rainure longitudinale (03/4).
2. Retirer le tube de soufflage inférieur (03/1) du tube de soufflage supérieur (03/3).

Retirer le tube de soufflage supérieur du manchon de l'appareil (04).

1. Introduire horizontalement le tournevis (04/1) de la clé à bougie dans le trou (04/2) du cliquet d'arrêt dans le manchon de l'appareil jusqu'à ce que la partie la plus large du tournevis se trouve sous le cliquet d'arrêt.
2. Tourner le tournevis sur 90°, une résistance intense se produit. Le cliquet d'arrêt libère le tube de soufflage supérieur (04/3). Le tournevis reste coincé.
3. Extraire le tube de soufflage supérieur (04/3).

4.3 Montage pour le mode aspiration

Raccorder le tube d'aspiration inférieur au tube d'aspiration supérieur (05).

1. Aligner le tube d'aspiration inférieur (05/1) sur le tube d'aspiration supérieur (05/2) de sorte que les deux flèches (05/3) et (05/4) se fassent face. Dans cette position, les éléments suivants se font face :
 - les tenons (05/5) et les trous d'encliquètement (05/6) ;
 - la rainure (05/7) du tube d'aspiration inférieur et le tenon (05/8) du tube d'aspiration supérieur.
2. Assembler les deux tubes d'aspiration en les faisant glisser, jusqu'à ce que :
 - les tenons (05/5) s'engagent dans les trous d'encliquètement (05/6) ;
 - le tube d'aspiration supérieur bute au niveau de la bague de limitation (05/9) du tube d'aspiration inférieur.

Les deux tubes d'aspiration sont à présent reliés solidement l'un à l'autre. Il n'est pas prévu de les déssassembler par la suite.

Ouvrir la grille d'aspiration (06) de l'appareil

1. Maintenir fermement l'appareil (06/1).
2. Insérer avec force le tournevis (06/2) de la clé à bougie dans l'orifice latéral supérieur (06/3) de la grille d'aspiration (06/4).



REMARQUE

Ne pas insérer le tournevis dans l'orifice latéral avant vers lequel pointe la flèche apposée sur la grille d'aspiration.

3. Avec le tournevis engagé dans la grille d'aspiration, exercer un mouvement d'écartement. La grille d'aspiration bascule et sort.

Raccorder le tube d'aspiration supérieur à l'appareil (07).

1. Maintenir fermement la grille d'aspiration basculée.
2. Aligner le tube d'aspiration supérieur (07/1) sur l'orifice de l'appareil (07/2) comme suit :
 - Les orifices (07/3) des rainures transversales et les tenons dans l'orifice de l'appareil (07/4) se font face.
 - Le tube d'aspiration est tourné de telle sorte que les deux flèches (05/3) et (05/4) sont situées en haut.
3. Faire glisser le tube d'aspiration supérieur (07/1) dans l'orifice de l'appareil (07/2) et le tourner dans le sens antihoraire jusqu'à ce qu'il s'encliquète.

Raccorder le tube coudé d'évacuation de l'air au manchon de l'appareil (08)

1. Aligner le tube coudé d'évacuation de l'air (08/1) sur le manchon de l'appareil (08/2) de sorte que le ressort (08/3) et la rainure (08/4) se fassent face. Les deux tenons (08/5) du tube coudé d'évacuation de l'air doivent être tournés vers le bas.
2. Faire glisser le tube coudé d'évacuation de l'air (08/1) dans le manchon de l'appareil (08/2) jusqu'à ce qu'il soit bloqué en place. Le cliquet d'arrêt (08/6) dans le manchon de l'appareil ne s'encliquète pas.

Raccorder le sac de collecte au tube coudé d'évacuation de l'air au manchon de l'appareil (09)

1. Ouvrir la fermeture auto-agrippante (09/1) sur l'ouverture d'insufflation (09/2) du sac de collecte.

2. Faire glisser l'orifice d'insufflation (09/2) du sac de collecte sur le manchon de soufflage (09/3) du tube coudé d'évacuation de l'air jusqu'à ce que la fermeture auto-agrippante (09/1) se trouve derrière le renflement (09/4). La fermeture éclair et la sangle du sac de collecte doivent se situer en haut.
3. Serrer la fermeture auto-agrippante (09/1) et la fermer.
4. Tirer sur le sac de collecte afin de vérifier qu'il est fermement relié au manchon de soufflage (09/3) du tube coudé d'évacuation de l'air.
5. Si la fermeture éclair du sac de collecte est ouverte, la fermer.

Fixer la sangle au sac de collecte (10)

1. Attacher les mousquetons (10/1) de la sangle dans les anneaux (10/2) du sac de collecte.
2. Prendre l'appareil et accrocher le sac de collecte à l'épaule gauche. Faire cliquer la boucle (10/3) pour ajuster la longueur de la sangle et rendre le port du sac de collecte confortable.

4.4 Démontage du sac de collecte et des tubes d'aspiration

Retirer le tube coudé d'évacuation de l'air du manchon de l'appareil (11)

1. Retirer le tube coudé d'évacuation de l'air (11/1) du manchon de l'appareil (11/2).

Il n'est pas nécessaire de retirer le tube coudé d'évacuation de l'air du sac de collecte.

Retirer le tube d'aspiration de l'orifice de l'appareil (12)

1. Tourner le tube d'aspiration (12/1) avec force dans le sens horaire jusqu'à ce qu'il se détache et qu'il puisse être retiré. La grille d'aspiration (12/2) se referme.
2. Enfoncer la grille d'aspiration (12/2) dans l'appareil jusqu'à ce qu'elle s'encliquète.

5 MISE EN SERVICE

5.1 Vérification de l'appareil

Avant de commencer à travailler, vérifier les points suivants :

- Toutes les grilles de protection sont-elles intactes ? Faire réparer les grilles de protection endommagées.
- Toutes les vis sont-elles fermement serrées ? Resserrer les vis mal serrées.

- Les poignées inférieure et supérieure sont-elles fermement fixées à l'appareil ? Resserrer les poignées desserrées.
- La lame de broyage et le rotor sous la grille d'aspiration sont-ils intacts ? Faire réparer les pièces de l'appareil endommagées.
- La manette des gaz se laisse-t-elle manœuvrer facilement, et revient-elle en place rapidement en position initiale quand on la relâche ? Si tel n'est pas le cas, il faut la nettoyer. La faire réparer si elle est défectueuse.
- L'interrupteur Marche/Arrêt est-il facilement manœuvrable de la position « I » à la position « 0 », et revient-il automatiquement en position initiale ? Si tel n'est pas le cas, il faut le faire réparer.
- La cosse de bougie est-elle fermement en place sur la bougie ? Appuyer dessus si elle est mal fixée.
- Le filtre à air est-il propre ? Le nettoyer s'il est encrassé.
- Le réservoir à essence est-il plein ? Préparer le mélange essence/huile et faire le plein.
- Tous les accessoires du mode de fonctionnement choisi sont-ils montés et intacts ? Monter les accessoires absents. Remplacer les accessoires défectueux.
- Pour le mode aspiration :
 - Le sac de collecte est-il raccordé fermement au tube coudé d'évacuation de l'air ? Si tel n'est pas le cas, faire glisser l'orifice d'insufflation du sac de collecte encore plus sur le tube coudé d'évacuation de l'air et resserrer la fermeture auto-agrippante.
 - Le sac de collecte est-il fermé ? Fermer la fermeture éclair du sac de collecte.

5.2 Réalisation du mélange essence/huile et remplissage

ATTENTION !

Risque de dommages sur le moteur

L'essence pure peut endommager et entraîner la défaillance totale du moteur. Dans une telle situation, il est impossible de faire valoir les droits à la garantie auprès du fabricant.

- Toujours faire fonctionner le moteur avec un mélange essence/huile dans les proportions de mélange prescrites.

Réalisation du mélange essence/huile (13)

Pour le moteur à 2 temps, il faut :

- de l'essence neuve sans plomb d'un indice d'octane d'au moins 90. L'essence stockée pendant plus de 2 mois entraîne la formation de dépôts et des dysfonctionnements du moteur.
- une huile synthétique de qualité pour moteur à 2 temps.

À partir de ces ingrédients, réaliser un mélange essence/huile de 40:1.

1. Tenir le flacon de mélange pour carburant (13/1) à l'horizontale et remplir de la quantité d'essence souhaitée :
 - relever la quantité versée sur la graduation à droite pour l'essence (13/2) « 100 – 500 » [en ml].
 - Remplir d'essence jusqu'aux traits 300, 400 ou 500 ml (p.ex. 400 ml, voir la figure).
2. Maintenir le flacon de mélange pour carburant (13/1) à l'horizontale et le remplir de la quantité nécessaire d'huile à deux temps jusqu'au trait le plus proche sur la graduation à gauche pour l'huile 40:1 (13/3).
3. Fermer le flacon de mélange pour carburant (13/1) et secouer énergétiquement pour que l'essence et l'huile se mélangent bien.

Faire le plein de mélange essence/huile (14)

1. Arrêter le moteur de l'appareil.
2. Placer l'appareil sur une surface plane et stable. Le bouchon du réservoir à carburant doit être tourné vers le haut.
3. Essuyer le bouchon du réservoir à carburant pour nettoyer le réservoir à carburant et les pièces adjacentes de l'appareil pour que lors du remplissage du mélange essence/huile, aucune saleté ne pénètre dans le réservoir à carburant.
4. Ouvrir le bouchon (14/1) du réservoir à carburant en le tournant lentement pour que le mélange essence/huile sous pression dans le réservoir à carburant (14/2) puisse s'échapper lentement dans l'environnement. Laisser le bouchon (14/1) accroché au réservoir à carburant.
5. Placer un entonnoir (14/3) dans la goulotte de remplissage (14/4) du réservoir à carburant.

6. Vers dans le réservoir à carburant le mélange essence/huile préparé du flacon de mélange pour carburant (14/5) jusqu'en haut de la graduation de niveau de remplissage (14/6) ou jusqu'au bord inférieur de la goulotte de remplissage (14/4), mais pas au-delà.
7. Retirer l'entonnoir (14/3) de l'orifice du réservoir à carburant (14/2) et tourner fermement le bouchon (14/1) pour le fermer.
8. Essuyer les éventuels déversements de mélange essence/huile sur l'appareil et sur la surface où il était posé.

6 UTILISATION DU MOTEUR



DANGER !

Risque d'intoxication par les gaz d'échappement du moteur

L'inhalation des gaz d'échappement du moteur peut entraîner une grave intoxication, qui peut même provoquer la mort.

- Manipuler l'appareil en extérieur uniquement, jamais dans des locaux fermés.
- Ne pas inhaler les gaz d'échappement du moteur.

6.1 Démarrage du moteur

Avant de démarrer le moteur, poser l'appareil au sol. Les tubes de soufflage ou d'aspiration montés sur l'appareil doivent disposer d'un espace suffisant.

Démarrage à froid (15, 16, 17)

Si le moteur est froid, c'est-à-dire s'il n'a pas fonctionné depuis plus de 5 minutes, il faut effectuer un « démarrage à froid ».

1. Tourner le bouton rotatif du starter (15/1) dans le sens horaire jusqu'à la butée.
2. Appuyer entre 2 et 10 fois à fond sur le bouton du primer (15/7) pour pomper du mélange essence/huile dans le carburateur.
3. Effectuer simultanément les points suivants :
 - D'une main, maintenir fermement l'appareil au sol par la poignée supérieure (16/1).

- De l'autre main, tirer d'abord avec précaution et lentement sur la poignée du starter (16/2) jusqu'à ressentir une résistance, puis rapidement et sans hésiter vers le haut, par un mouvement vertical, jusqu'à ressentir une autre résistance (env. 1 longueur de bras).
 - Laisser le câble du starter s'enrouler, mais sans lâcher la poignée du starter (16/2).
4. Répéter plusieurs fois l'opération jusqu'à ce que le moteur démarre mais s'arrête.
 5. Tourner le bouton rotatif du starter (15/1) dans l'autre sens, donc dans le sens antihoraire, jusqu'à la butée.
 6. Effectuer simultanément les points suivants :
 - D'une main, maintenir fermement l'appareil au sol par la poignée supérieure (16/1) et enfoncer entièrement la manette des gaz (17/1).
 - De l'autre main, tirer d'abord avec précaution et lentement sur la poignée du starter (16/2) jusqu'à ressentir une résistance, puis rapidement et sans hésiter vers le haut, par un mouvement vertical, jusqu'à ressentir une autre résistance (env. 1 longueur de bras).
 - Laisser le câble du starter s'enrouler, mais sans lâcher la poignée du starter (16/2).
 7. Répéter plusieurs fois l'opération jusqu'à ce que le moteur démarre et tourne correctement.
 8. Laisser le moteur chauffer :
 - Maintenir la manette des gaz (17/1) entièrement enfoncée pendant un instant pour que le moteur chauffe.
 - Relâcher lentement la manette des gaz (17/1). Rappuyer dessus si le moteur ne tourne pas correctement.
 - Relâcher la manette des gaz (17/1) quand le moteur est chaud. Il tourne alors au ralenti.
1. Vérifier que le bouton rotatif du starter se trouve en position initiale. Si ce n'est pas le cas, le tourner jusqu'à la butée dans le sens antihoraire.
 2. Appuyer entre 2 et 3 fois à fond sur le bouton du primer (15/2) pour pomper du mélange essence/huile dans le carburateur.
 3. Effectuer simultanément les points suivants :
 - D'une main, maintenir fermement l'appareil au sol par la poignée supérieure (16/1).
 - De l'autre main, tirer d'abord avec précaution et lentement sur la poignée du starter (16/2) jusqu'à ressentir une résistance, puis rapidement et sans hésiter vers le haut, par un mouvement vertical, jusqu'à ressentir une autre résistance (env. 1 longueur de bras).
 - Laisser le câble du starter s'enrouler, mais sans lâcher la poignée du starter (16/2).
 4. Répéter plusieurs fois l'opération jusqu'à ce que le moteur démarre mais s'arrête.
 5. Effectuer simultanément les points suivants :
 - D'une main, maintenir fermement l'appareil au sol par la poignée supérieure (16/1) et enfoncer entièrement la manette des gaz (17/1).
 - De l'autre main, tirer d'abord avec précaution et lentement sur la poignée du starter (16/2) jusqu'à ressentir une résistance, puis rapidement et sans hésiter vers le haut, par un mouvement vertical, jusqu'à ressentir une autre résistance (env. 1 longueur de bras).
 - Laisser le câble du starter s'enrouler, mais sans lâcher la poignée du starter (16/2).
 6. Répéter plusieurs fois l'opération jusqu'à ce que le moteur démarre et tourne correctement.

Démarrage à chaud (15, 16, 17)

Si le moteur est encore chaud, c'est-à-dire s'il vient juste d'être arrêté, on effectue alors un « démarrage à chaud ». On n'utilise pas le starter dans ce cas.



REMARQUE

Si le starter a été enclenché par erreur : tourner le bouton rotatif du starter dans le sens antihoraire jusqu'en position initiale et répéter plusieurs fois le démarrage à chaud jusqu'à ce que le moteur démarre.

6.2 Changer le régime du moteur

Utiliser un régime de moteur faible pour les matières et saletés légères et sèches, et un régime plus élevé pour les matières et saletés humides plus lourdes.

Régulation sans palier du régime (17)

1. Appuyer sur la manette des gaz (17/1) jusqu'à ce que le régime souhaité soit atteint. Le moteur tourne à son régime maximal lorsque la manette des gaz est en butée finale.
2. Pour changer d'emplacement, en mode soufflage ou aspiration : relâcher la manette des gaz (17/1). Le moteur tourne alors au ralenti.

Régler durablement sur le régime maximal (17)

1. Tirer le levier de blocage des gaz (17/2) vers le haut jusqu'à ce qu'il s'encliquète avec la manette des gaz (17/1).
2. Pour désactiver le régime maximal : Appuyer vers le bas le levier de blocage des gaz (17/2). Le moteur tourne alors au ralenti.

6.3 Arrêter le moteur (17)

1. Amener le moteur sur le régime ralenti :
 - Appuyer vers le bas le levier de blocage des gaz (17/2), ou bien
 - relâcher la manette des gaz (17/1).
2. Positionner l'interrupteur Marche/arrêt (17/3) sur « 0 » et le maintenir enfoncé jusqu'à ce que le moteur s'éteigne.
3. Relâcher l'interrupteur Marche/Arrêt (17/3). Il revient alors automatiquement en position « I ».

7 MODES DE FONCTIONNEMENT

7.1 Travail en mode soufflage (18)

En mode soufflage, l'appareil peut être porté d'une seule main.



AVERTISSEMENT !

Risque de graves blessures en raison des pièces mécaniques en rotation

Lorsque la grille d'aspiration est ouverte et l'interrupteur de sécurité bloqué, les lames de broyage et le rotor peuvent provoquer de graves blessures.

- Ne jamais faire fonctionner l'appareil quand la grille d'aspiration est ouverte et l'interrupteur de sécurité bloqué.



ATTENTION !

Risque de blessure et de dommages matériels

Le jet d'air et les matières projetées peuvent blesser et salir des personnes ou des animaux.

- Veiller impérativement à ce que le jet d'air et les matières projetées ne lèsent pas les personnes ou les animaux et n'endommagent pas des objets.
- Tenir compte du sens du vent.



REMARQUE

Ne jamais travailler dans le sens opposé au vent sous peine de se salir ou de salir les personnes derrière l'opérateur.

1. Monter les tubes de soufflage (voir *chapitre 4.1 "Montage pour le mode soufflage", page 58*).
2. Démarrer le moteur (voir *chapitre 6.1 "Dé-marrage du moteur", page 61*).
3. Soulever l'appareil d'une main par la poignée supérieure (18/1).
4. Pendant le travail, adapter la vitesse aux matières à déplacer (voir *chapitre 6.2 "Changer le régime du moteur", page 63*):
 - régime bas : pour les matières légères et sèches, p.ex. les feuilles, les tontes de gazon, les copeaux, les grains et les saletés
 - régime moyen : pour les matières de taille et poids moyens, p.ex. les feuilles mouillées
 - régime élevé : pour les matières très lourdes ou très mouillées, p.ex. la neige fraîche et les grosses saletés.

7.2 Travail en mode aspiration (19)

En mode aspiration, l'appareil doit être porté à deux mains. Accrocher le sac de collecte à l'épaule gauche à l'aide de la sangle.

ATTENTION !**Risque d'endommagement de l'appareil**

L'aspiration de liquides endommage l'appareil. Les feuilles ou l'herbe mouillées obstruent l'appareil. Les branches, débris de verre, objets pointus, bouts de métal, pierre et autres objets aspirés endommagent la lame du broyeur et le rotor.

- Ne pas aspirer de liquides, ni de feuilles ou d'herbes humides.
- N'aspirer aucun des objets mentionnés précédemment.

**REMARQUE**

Ne pas aspirer de petits animaux.

1. Monter les tubes d'aspiration et le sac de collecte (voir *chapitre 4.3 "Montage pour le mode aspiration"*, page 59).
2. Démarrer le moteur :
 - Au niveau du manchon de l'appareil, enlever le tube coudé d'évacuation de l'air du sac de collecte pour pouvoir poser l'appareil au sol afin de démarrer le moteur.
 - Démarrer le moteur (voir *chapitre 6.1 "Démarrage du moteur"*, page 61).
3. Accrocher le sac de collecte à l'épaule gauche à l'aide de la sangle (19/1). Le sac de collecte doit être suspendu librement à l'épaule et ne doit pas être tordu pour qu'il puisse se remplir librement.
4. Soulever l'appareil de la main droite par la poignée supérieure (19/2).
5. Avec la main gauche, insérer le tube coudé d'évacuation de l'air du sac de collecte dans le manchon de l'appareil jusqu'à ce qu'il soit solidement en place.
6. Saisir l'appareil par les deux mains : au niveau de la poignée supérieure (19/2) et de la poignée inférieure (19/3).
7. Pendant le travail :
 - Faire fonctionner l'appareil à vitesse moyenne/élevée.
 - Tenir l'orifice d'aspiration du tube d'aspiration juste quelques centimètres au-dessus du sol.

- Ne pas remplir entièrement le sac de collecte. La puissance d'aspiration diminue quand le sac de collecte est entièrement rempli.
- Quand un objet dangereux a été aspiré : arrêter immédiatement le moteur et retirer l'objet. Examiner la lame de broyage et le rotor pour voir s'ils ont été endommagés.

8. Vider le sac de collecte :
 - Arrêter le moteur (voir *chapitre 6.3 "Arrêter le moteur (17)"*, page 63).
 - Retirer le tube coudé d'évacuation de l'air du sac de collecte au niveau du manchon de l'appareil et arrêter l'appareil.
 - Ouvrir la fermeture éclair du sac de collecte et le secouer pour le vider.

8 MAINTENANCE ET ENTRETIEN

Une maintenance et un entretien corrects sont nécessaires pour maintenir l'appareil en bon état de fonctionnement et de sécurité. Tenir compte des points suivants :

- Effectuer les travaux de maintenance et d'entretien seulement si vous possédez les connaissances et l'outillage nécessaires.
- Attendre que le moteur ait complètement refroidi.
- Porter des gants de protection.
- Remplacer les pièces mécaniques usées ou défectueuses uniquement par des pièces de rechange d'origine du fabricant.
- Les travaux de maintenance et d'entretien qui ne sont pas décrits dans le présent mode d'emploi ne doivent pas être effectués par l'utilisateur. Ils doivent être confiés à un atelier de réparation habilité. En cas de non-respect de cette consigne, la garantie du fabricant ne s'applique plus.

Les intervalles de réalisation des travaux de maintenance et d'entretien cités ici sont indiqués dans le plan de maintenance (voir *chapitre 8.6 "Programme de maintenance"*, page 67).

8.1 Nettoyer/remplacer le filtre à air 20

1. Montage du filtre à air :
 - Desserrer la vis du filtre à air (20/1) jusqu'à ce que le carter du filtre à air (20/2) puisse être démonté.
 - Retirer le carter du filtre à air (20/2).
 - Retirer l'éponge filtrante (20/3) du tourillon (20/4).

2. Nettoyage :
 - essorer l'éponge filtrante (20/3) et la nettoyer à l'eau savonneuse. Ne pas utiliser d'essence ou d'autres solvants.
 - Laisser l'éponge filtrante (20/3) entièrement sécher. Un filtre humide peut entraîner des problèmes de démarrage du moteur.
 - Essuyer soigneusement le carter du filtre à air (20/2) à l'aide d'un chiffon de nettoyage.
3. Remplacement :
 - Remplacer l'éponge filtrante quand elle a perdu son élasticité ou qu'elle se délite.
4. Montage du filtre à air :
 - Enficher l'éponge filtrante (20/3) sur le tourillon (20/4) et l'enfoncer jusqu'à la butée.
 - Enficher le carter du filtre à air (20/2) jusqu'à la butée et le maintenir en position enfoncée.
 - Serrer la vis du filtre à air (20/1) jusqu'à ce que le carter du filtre à air (20/2) soit fermement en place.
3. Vérification de la distance entre les électrodes :
 - À l'aide d'un gabarit (21/5), vérifier que la distance entre les électrodes (21/6) mesure 0,6 – 0,7 mm. Si ce n'est pas le cas, tapoter avec précaution sur les électrodes pour les rapprocher ou les écarter l'une de l'autre.
4. Si l'intervalle prescrit n'est pas atteint ou si la bougie est défectueuse :
 - Remplacer la bougie par une neuve. Utiliser le type de bougie prescrit (voir *chapitre 11 "Caractéristiques techniques", page 70*).
5. Montage de la bougie :
 - Veiller à ce que le joint d'étanchéité de la bougie (21/7) soit bien placé sur la bougie.
 - Revisser la bougie (21/3) à la main et serrer fermement à l'aide de la clé à bougie (21/2).
 - Remettre la cosse de bougie (21/1) en place.

8.2 Maintenance de la bougie d'allumage (21)

1. Démontage de la bougie :
 - retirer la cosse de bougie (21/1).
 - À l'aide de la clé à bougie (21/2), dévisser la bougie (21/3).
 2. Évaluation de l'état de la bougie :
 - Si la bougie est brun fauve : le moteur fonctionne correctement et la bougie est en bon état. Si nécessaire : pour nettoyer la bougie (21/3), la brosser avec précaution à l'aide d'une petite brosse métallique (21/4).
 - Si la bougie est rouillée, grasse, encrassée, fondue ou court-circuitée : la bougie est défectueuse. Remplacer la bougie par une neuve. Utiliser le type de bougie prescrit (voir *chapitre 11 "Caractéristiques techniques", page 70*).
 - Si la bougie est à nouveau défectueuse au bout d'un court temps d'utilisation, le moteur et les réglages du carburateur doivent être vérifiés par un atelier de réparation habilité.
- Il est recommandé de confier cette opération à un atelier de réparation habilité.
1. Préparation de l'appareil :
 - Pour vider le réservoir à carburant : Laisser le moteur fonctionner jusqu'à ce qu'il s'arrête de lui-même.
 - Placer l'appareil sur une surface plane et stable. Le bouchon du réservoir à carburant doit être tourné vers le haut.
 - Essuyer le bouchon du réservoir à carburant pour nettoyer le réservoir à carburant et les pièces adjacentes de l'appareil pour qu'aucune saleté ne pénètre dans le réservoir à carburant.
 2. Vérification/remplacement du filtre à carburant :
 - Tourner le bouton (22/1) du réservoir à carburant (22/2) pour l'ouvrir. Laisser le bouchon (22/1) accroché au réservoir à carburant.

- À l'aide d'un crochet métallique, extraire la tête d'aspiration (22/3) du réservoir à carburant (22/2).
 - Vérifier le filtre à carburant (22/4). Si le feutre a durci, est encrassé ou obstrué : Retirer le filtre à carburant (22/4) et insérer un filtre à carburant neuf sur la tête d'aspiration.
3. Réintroduire la tête d'aspiration (22/3) dans le réservoir à carburant (22/2).
 4. Réalisation du mélange essence/huile et remplissage :
 - voir *chapitre 5.2 "Réalisation du mélange essence/huile et remplissage", page 60*

8.4 Réglages du carburateur (23)

Les vis de réglage pour le carburateur sont visibles sur l'appareil :

- L = vis de réglage du mélange en marche à vide (23/1) : réduction de la part de carburant dans le mélange essence/huile quand le moteur est chaud
- H = vis de réglage du mélange à pleine puissance (23/2) : augmentation de la part de carburant dans le mélange essence/huile quand le moteur est froid
- Vis de réglage du régime au ralenti sur le bouton rotatif du starter (23/3)

Ces vis de réglage ne peuvent être réglées qu'à l'aide d'une clé à douille spéciale non fournie avec l'appareil.



REMARQUE

Le réglage du carburateur doit être effectué exclusivement par un atelier de réparation habilité.

8.5 Vérification/serrage des vis de l'appareil (24)

Les vibrations du moteur peuvent desserrer les vis sur l'appareil. Pour vérifier/resserrer les vis, des outils sont fournis avec l'appareil :

- Clé coudée Torx® (24/1)
 - Poignée de tournevis avec logement pour vis à tête fendue et à tête cruciforme (24/2)
 - Clé à bougie avec tournevis (24/3)
1. Placer l'outil approprié sur la vis.
 2. Serrer la vis dans le sens horaire par une brève saccade.



REMARQUE

Les vis de réglage du carburateur ne doivent pas être modifiées. Pour cette raison, aucune clé à douille n'est fournie pour ces vis.

8.6 Programme de maintenance

Les remarques suivantes se rapportent à des conditions d'utilisation normales. En cas de conditions particulières, comme une durée de travail quotidienne particulièrement longue ou une zone de travail très encrassée, les intervalles de maintenance indiqués doivent être raccourcis en conséquence.

Lors du remplacement de pièces, n'utiliser que des pièces de rechange d'origine.

Intervalle	Composants	Travaux à effectuer
Avant de commencer le travail	■ Appareil complet	Contrôle visuel et de l'état
	■ Éléments de commande	Vérification de bon fonctionnement
	■ Carburateur	Vérifier le réglage du régime au ralenti
	■ Éléments amortissant les vibrations	Vérifier
Après le travail quotidien	■ Appareil complet	Nettoyer
Après chaque plein du réservoir	■ Appareil complet	Contrôle visuel et de l'état
	■ Éléments de commande	Vérification de bon fonctionnement
	■ Carburateur	Vérifier le réglage du régime au ralenti
Toutes les 100 heures de fonctionnement	■ Bougie d'allumage	Remplacer
Tous les 12 mois	■ Filtre à air	Nettoyer
	■ Filtre à carburant dans le réservoir	Remplacer
En cas de fonctionnement insatisfaisant	■ Filtre à air	Nettoyer
	■ Filtre à carburant dans le réservoir	Vérifier
	■ Bougie d'allumage	Régler la distance entre les électrodes
	■ Toutes les vis accessibles (sauf les vis de réglage)	Vérifier
	■ Éléments amortissant les vibrations	Vérifier
	■ Manette des gaz	Nettoyer ou remplacer ¹⁾
	■ Interrupteur Marche/Arrêt	Nettoyer ou remplacer ¹⁾
	■ Piège à sons	Nettoyer ¹⁾

Intervalle	Composants	Travaux à effectuer
Si présence de défauts	■ Filtre à air	Remplacer
	■ Filtre à carburant dans le réservoir	Remplacer
	■ Éléments amortissant les vibrations	Remplacer ¹⁾
	■ Piège à sons	Remplacer ¹⁾
	■ Câble de démarrage	Remplacer ¹⁾
	■ Sac de collecte	Remplacer
	■ Autocollants de sécurité	Remplacer
Si nécessaire	■ Filtre à air	Nettoyer ou remplacer
	■ Filtre à carburant dans le réservoir	Remplacer
	■ Carburateur	Rectifier le réglage du régime au ralenti ¹⁾
	■ Entrée d'air de refroidissement	Nettoyer
	■ Toutes les vis accessibles (sauf les vis de réglage)	Resserrer
	■ Éléments amortissant les vibrations	Vérifier
	■ Flacon pour l'essence et l'huile 2 temps	Nettoyer

1) Cette tâche doit être effectuée par votre revendeur ou par un atelier de réparation habilité.

9 TRANSPORT

Transport de l'appareil d'une zone de travail à une autre

- Arrêter le moteur.
- Tenir l'appareil par les poignées.
- Éviter de gêner les personnes par les tubes d'aspiration ou de soufflage.
- Ne pas cogner les tubes d'aspiration ou de soufflage.

Transport de l'appareil dans un véhicule

- Arrêter le moteur.
- Retirer de l'appareil les tubes d'aspiration ou de soufflage ainsi que le tube coudé d'évacuation de l'air et le sac de collecte.
- Placer l'appareil à la verticale et le fixer en position. Cela permet d'éviter qu'il bascule pendant le transport et que le mélange essence/huile fuie.
- Placer tous les accessoires (si leur taille le permet) dans le sac de collecte et le fermer. Cela permet d'éviter qu'ils bougent dans le véhicule pendant le transport.

10 ENTREPOSAGE

Si vous ne prévoyez pas utiliser l'appareil pendant plus de 2 à 3 mois, les tâches suivantes doivent être effectuées pour éviter les dommages :

1. Vider le réservoir à carburant :
 - Laisser le moteur fonctionner jusqu'à ce qu'il s'arrête de lui-même. Il n'y a alors plus de mélange essence-huile dans le réservoir à carburant et dans le carburateur, ce qui évite la formation de dépôts.
2. Nettoyer l'appareil :
 - Essuyer tout l'appareil et les accessoires à l'aide d'un chiffon de nettoyage. Ne pas utiliser d'essence ou d'autres solvants.
 - Secouer le sac de collecte. Retirer toutes les matières aspirées qui adhèrent à l'aide d'une balayette.
 - Retirer les saletés présentes dans les orifices de l'appareil (entre autres : grille d'aspiration et orifices de refroidissement du moteur).
 - Ouvrir la grille d'aspiration et nettoyer la lame de broyage et le rotor. Huiler légèrement la lame de broyage à l'aide d'un chiffon.

3. Huiler le piston :
 - Laisser l'appareil entièrement refroidir.
 - Retirer la cosse à bougie et dévisser la bougie.
 - Déposer quelques gouttes d'huile dans l'orifice de la bougie.
 - Tirer lentement sur la poignée du starter pour que le piston bouge et pour répartir l'huile dans le piston.
 - Revisser la bougie et enficher la cosse à bougie.
4. Ranger l'appareil dans un lieu sec si possible.

11 CARACTÉRISTIQUES TECHNIQUES

	442 Réf. : 127380
Dimensions (L x l x H) [mm], sans les tubes	350 x 250 x 350
Poids [kg]	
■ avec les accessoires pour le mode soufflage	4,7
■ avec les accessoires pour le mode aspiration	5,8
Cylindrée [cm ³]	27,6
Puissance maximale du moteur [kW]	0,8
Régime max. du moteur [min ⁻¹]	8300
Bougie d'allumage	CHAMPION RCJ7Y
Volume du réservoir à carburant [l]	0,4
Essence	sans plomb, indice d'octane de 90 minimum
Huile	synthétique, pour moteurs à 2 temps
Rapport de mélange du carburant [essence:huile 2 temps]	40:1
Niveau de pression acoustique mesuré L _{pA} [dB(A)]	93,9
Incertitude de mesure	3
Puissance acoustique mesurée L _{WA} [dB(A)]	106,6
Puissance acoustique garantie [dB(A)]	109
Débit d'air [m ³ /h]	
■ en mode soufflage	610
■ en mode aspiration	600
Vitesse max. de l'air [m/s]	72
Niveau de vibrations mesuré [m/s ²]	
■ poignée supérieure	2,0
■ poignée inférieure	1,4
Incertitude de mesure	1,5

12 AIDE EN CAS DE PANNES

Panne	Cause	Élimination
Le moteur ne démarre pas ou avec de grandes difficultés.	Le démarrage du moteur a été mal effectué.	voir <i>chapitre 6.1 "Démarrage du moteur"</i> , page 61
	La bougie est encrassée, défectueuse ou la distance entre les électrodes n'est pas correcte.	voir <i>chapitre 8.2 "Maintenance de la bougie d'allumage (21)"</i> , page 65
	Filtre à air encrassé.	voir <i>chapitre 8.1 "Nettoyer/remplacer le filtre à air 20"</i> , page 64
	Les réglages du carburateur ne sont pas corrects.	Contacteur un atelier de réparation habilité.
	La grille d'entrée est ouverte et le tube d'aspiration n'est pas enfiché.	Fermer la grille d'entrée ou monter le tube d'aspiration (voir <i>chapitre 4.3 "Montage pour le mode aspiration"</i> , page 59).
	Le tube de soufflage n'est pas enfiché.	Monter le tube de soufflage (voir <i>chapitre 4.1 "Montage pour le mode soufflage"</i> , page 58).
Le moteur démarre mais la puissance du moteur est faible.	Le filtre à air est encrassé ou l'éponge du filtre est usée.	voir <i>chapitre 8.1 "Nettoyer/remplacer le filtre à air 20"</i> , page 64
	Les réglages du carburateur ne sont pas corrects.	Contacteur un atelier de réparation habilité.
Le moteur ne tourne pas de manière régulière et le régime ne monte pas quand on augmente les gaz.	La bougie est encrassée, défectueuse ou la distance entre les électrodes n'est pas correcte.	voir <i>chapitre 8.2 "Maintenance de la bougie d'allumage (21)"</i> , page 65
	Les réglages du carburateur ne sont pas corrects.	Contacteur un atelier de réparation habilité.
	Le sac de collecte est plein ou encrassé.	Vider le sac de collecte (voir <i>chapitre 7.2 "Travail en mode aspiration (19)"</i> , page 63). Secouer le sac de collecte. Retirer toutes les matières aspirées qui adhèrent à l'aide d'une balayette.
Le moteur dégage des fumées épaisses de couleur bleue.	La part d'huile dans le mélange essence-huile est trop importante.	Faire le plein avec un mélange essence-huile aux proportions correctes. voir <i>chapitre 11 "Caractéristiques techniques"</i> , page 70 voir <i>chapitre 5.2 "Réalisation du mélange essence/huile et remplissage"</i> , page 60
	Les réglages du carburateur ne sont pas corrects.	Contacteur un atelier de réparation habilité.

Panne	Cause	Élimination
Le moteur se met à vibrer fortement, anormalement.	Des pièces mécaniques/du moteur se sont détachées et/ou sont endommagées.	<ol style="list-style-type: none"> 1. Arrêter le moteur. 2. Examiner l'appareil pour voir s'il est endommagé. 3. Contrôler la bougie (voir <i>chapitre 8.2 "Maintenance de la bougie d'allumage (21)", page 65</i>). 4. Contacter un atelier de réparation habilité.

13 PROTECTION DE L'ENVIRONNEMENT

La protection de l'environnement est un aspect important et primordial lors de l'utilisation de cet appareil. En outre, elle contribue aux bonnes relations de voisinage et à la préservation de notre espace vital.

- La réduction du bruit contribue activement à la protection de l'environnement. Le bruit entraîne des problèmes de santé. Veiller à ne perturber le voisinage aussi peu que possible. Utiliser l'appareil uniquement pendant les périodes autorisées localement et uniquement pendant la durée strictement nécessaire.
- Suivre impérativement les consignes de sécurité pour la manipulation de l'essence et de l'huile (voir *chapitre 3.3 "Manipulation de l'essence et de l'huile", page 56*). Éviter de polluer le sol.
- Éliminer l'huile usagée en conformité avec les dispositions applicables en matière de protection de l'environnement.
 - Verser l'huile usagée dans un conteneur étanche et l'amener au point de collecte le plus proche. Chaque point de vente d'huiles est tenu de récupérer l'huile usagée.
 - Ne pas jeter l'huile usagée aux déchets ménagers. Ne pas la mettre à l'égout ou la déverser dans le sol.
- Respecter les dispositions locales en matière d'élimination des feuilles ou de l'herbe. Les déchets verts doivent être séparés des déchets ménagers et apportés aux points de collecte locaux.
- Éliminer les pièces mécaniques remplacées ou l'appareil à mettre au rebut aux points de collecte locaux et non pas dans la nature.

14 GARANTIE

Pendant la période légale de garantie contre les vices de fabrication, nous éliminons par réparation ou remplacement, selon notre choix, tout défaut de matériau ou de fabrication survenu sur l'appareil. La durée de prescription dépend de la législation respective en vigueur dans le pays où a été acheté l'appareil.

Notre garantie s'applique seulement en cas :

- de respect du présent mode d'emploi,
- d'utilisation correcte,
- d'utilisation de pièces de rechange d'origine.

La garantie ne s'applique pas en cas :

- de tentatives de réparation par l'utilisateur,
- de modifications techniques par l'utilisateur,
- d'utilisation non conforme.

Sont exclues de la garantie :

- les détériorations de la peinture dues à une usure normale,
- les pièces d'usure qui figurent en encadré sur la carte des pièces de rechange [xxxxxx (x)].

La période de garantie commence à courir au moment de l'achat par le premier utilisateur final. La date d'achat figurant sur la preuve d'achat fait foi. Veuillez vous adresser à votre revendeur ou bien au point de service après-vente agréé le plus proche, en présentant cette déclaration et la preuve d'achat. Les droits légaux de l'acheteur vis-à-vis du vendeur en cas de défaut ne sont pas affectés par cette déclaration.

15 DÉCLARATION DE CONFORMITÉ CE

Nous déclarons par la présente que ce produit, sous la forme mise sur le marché, répond aux dispositions des directives CE harmonisées, des normes de sécurité de l'UE et des normes spécifiques aux produits.

Produit

Aspirateur/souffleur

Numéro de série

G2512517

Type

442

Niveau de puissance acoustique

EN ISO 3744

mesurée | garantie

106,6 dB(A) | 109 dB(A)

Fabricant

AL-KO Geräte GmbH
Ichenhauser Str. 14
D-89359 Kötz
Allemagne

Directives UE

2006/42/CE
2014/30/EU
2000/14/CE

Déclaration de conformité

2000/14/CE Annexe V

Mandataire

Andreas Hedrich
Ichenhauser Str. 14
D-89359 Kötz
Allemagne

Normes harmonisées

EN 15503:2009 + A1:2013
EN ISO 14982:2009
EN ISO 22868: 2011

Kötz, 01/05/2016



Wolfgang Hergeth
Directeur général

TRADUCCIÓN DEL MANUAL ORIGINAL DE INSTRUCCIONES

Índice

1	Acerca de este manual de instrucciones	76
1.1	Explicación de símbolos y palabras de señalización	76
2	Descripción del producto	76
2.1	Uso previsto	76
2.2	Posible uso indebido previsible	76
2.3	Volumen de suministro	77
2.4	Símbolos en el aparato	78
2.5	Vista general de las piezas	78
3	Instrucciones de seguridad	79
3.1	Usuarios	79
3.2	Equipo de protección individual	79
3.3	Manipulación de la gasolina y el aceite	79
3.4	Seguridad en el lugar de trabajo	80
3.5	Seguridad de personas, animales y objetos	80
3.6	Seguridad del aparato	80
4	Montaje y desmontaje	81
4.1	Montaje para el modo de soplado	81
4.2	Desmontaje de los tubos de soplado	81
4.3	Montaje para el modo de aspiración	82
4.4	Desmontaje del saco colector y de los tubos de aspiración	82
5	Puesta en funcionamiento	83
5.1	Comprobación del aparato	83
5.2	Prepare la mezcla de gasolina y aceite y viértala	83
6	Funcionamiento del motor	84
6.1	Arranque del motor	84
6.2	Modificar el número de revoluciones del motor	85
6.3	Parada del motor (17)	85
7	Modos de funcionamiento	85
7.1	Trabajar en el modo de soplado (18)	85
7.2	Trabajar en el modo de aspiración (19)	86
8	Mantenimiento y limpieza	87
8.1	Limpieza y sustitución del filtro de aire (20)	87
8.2	Mantenimiento de la bujía (21)	87
8.3	Comprobación y sustitución del filtro de combustible (22)	88
8.4	Ajustes del carburador (23)	88
8.5	Comprobación y apriete de los tornillos del aparato (24)	88
8.6	Plan de mantenimiento	90
9	Transporte	92

10 Almacenamiento	92
11 Datos técnicos	93
12 Ayuda en caso de avería	94
13 Protección del medio ambiente	95
14 Garantía	96
15 Declaración de conformidad CE	96

1 ACERCA DE ESTE MANUAL DE INSTRUCCIONES

- Antes de ponerlo en marcha, es imprescindible leer atentamente este manual de instrucciones. Esto es esencial para un trabajo seguro y un manejo sin problemas.
- Conserve este manual de instrucciones para poderlo leerlo en caso de que necesite consultar información sobre el aparato.
- Entregue el aparato a otra persona siempre adjuntando el manual de instrucciones.
- Lea y tenga en cuenta las indicaciones de seguridad y advertencias de este manual de instrucciones.

1.1 Explicación de símbolos y palabras de señalización



¡PELIGRO!

Indica una situación de peligro inminente que, en caso de no evitarse, produce lesiones graves o la muerte.



¡ADVERTENCIA!

Indica una situación de peligro potencial que, en caso de no evitarse, podría producir lesiones graves o la muerte.



¡PRECAUCIÓN!

Indica una situación de peligro potencial que, en caso de no evitarse, podría producir lesiones de leves a moderadas.

¡ATENCIÓN!

Indica una situación que, en caso de no evitarse, podría producir daños materiales.



NOTA

Indicaciones especiales para una mejor comprensión y manejo.

2 DESCRIPCIÓN DEL PRODUCTO

Este aspirador/soplador es un equipo de jardín portátil para soplar, aspirar y triturar hojas y suciedad.

Este aparato funciona con un motor de combustión. El motor de combustión genera una corriente de aire a gran velocidad mediante un rotor. Las hojas y la suciedad aspirada se trituran con

la cuchilla trituradora giratoria que hay montada sobre el eje del rotor y se acumulan en un saco colector.

El aparato puede reequiparse con accesorios de quita y pon para aspirar o soplar.

2.1 Uso previsto

Este aspirador/soplador ha sido diseñado para un uso privado. Se puede utilizar para:

- Amontonar y retirar hojas, hierba, suciedad y desechos. En el modo de soplado, el aparato puede sujetarse con una mano.
- Aspirar y triturar hojas y hierba seca. En el modo de aspiración el aparato debe operarse con las dos manos. El saco colector debe colgarse en el hombro izquierdo.

Tanto en el modo de soplado como en el modo de aspiración, antes de empezar a trabajar deben montarse los correspondientes accesorios.

Se considerará uso no previsto cualquier otro uso diferente y las modificaciones de montaje o ampliaciones no autorizadas. Como consecuencia, se extinguirá la garantía y la conformidad (marcado CE) y también se anulará cualquier responsabilidad por parte del fabricante por daños al usuario o a terceros.

2.2 Posible uso indebido previsible

El aspirador/soplador no se ha diseñado para uso industrial en parques públicos, instalaciones deportivas ni en agricultura y silvicultura. Ante todo tenga en cuenta lo siguiente:

- Está prohibido utilizar el aparato sin accesorios, tanto para el modo de soplado como de aspiración.
- El aparato solamente debe ser utilizado por una única persona y no por más de una.



¡PELIGRO!

Peligro de explosión o incendio.

Aspirar productos explosivos e inflamables, cenizas calientes, restos de combustión sin llama viva o cigarrillos encendidos conlleva un peligro inminente de explosión e incendio.

- No aspire los productos mencionados anteriormente o similares.



¡ADVERTENCIA!
Riesgo de lesiones

En el modo de soplado pueden producirse lesiones graves a personas y animales debido a los objetos que se aspiran a través de la rejilla de aspiración y se expulsan por los tubos de soplado.

- En el modo de soplado, no deje objetos delante de la rejilla de aspiración.
- Nunca dirija el chorro de aire hacia personas o animales.



¡PRECAUCIÓN!
Peligro de lesiones y daños materiales

El fuerte chorro de aire del aparato y el ruido que produce podrían producir lesiones y ataques de pánico a personas y animales. Los animales podrían correr presas del pánico y causar más daños. El ruido intenso puede producir lesiones auditivas.

- Utilice el aparato únicamente cuando no haya personas ni animales en la zona de trabajo.
- No aspire animales pequeños.
- Mantenga una distancia de seguridad o desconecte el aparato cuando se aproxime a personas y animales.
- No utilice el aparato en las inmediaciones de hospitales, residencias de ancianos e instituciones similares.

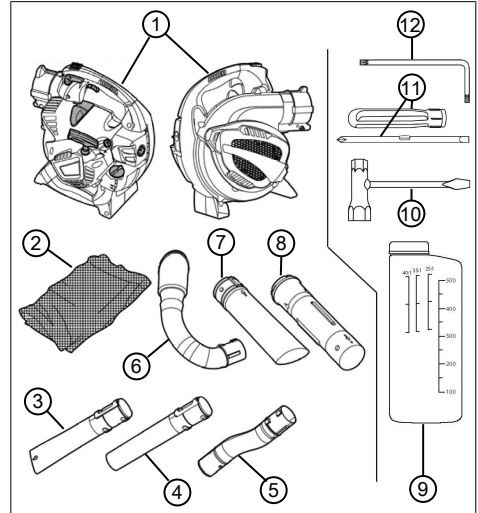
¡ATENCIÓN!
Peligro de lesiones auditivas

Los líquidos aspirados dañan el aparato. Las hojas o la hierba mojadas atascan el aparato. Las ramas, los trozos de cristal, los objetos puntiagudos, las piezas de metal, las piedras u otros objetos aspirados dañan la cuchilla trituradora y el rotor.

- No aspire líquidos, hojas o hierba mojadas.
- No aspire los objetos mencionados anteriormente.

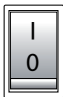



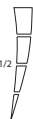

2.3 Volumen de suministro


El aparato se suministra dentro de una caja con todos sus accesorios. Las posiciones que aquí se listan forman parte del volumen de suministro. Compruebe que están presentes todas las posiciones:



N.º	Componente
1	Aspirador/soplador
2	Saco colector con correa de transporte
3	Tubo de soplado inferior, con boquilla plana
4	Tubo de soplado inferior, con boquilla redonda
5	Tubo de soplado superior, curvo
6	Codo de salida de aire
7	Tubo de aspiración inferior
8	Tubo de aspiración superior
9	Botella de mezcla de combustible
10	Llave para bujías con destornillador
11	Empuñadura del destornillador con accesorio para tornillos planos y de estrella
12	Llave acodada Torx®

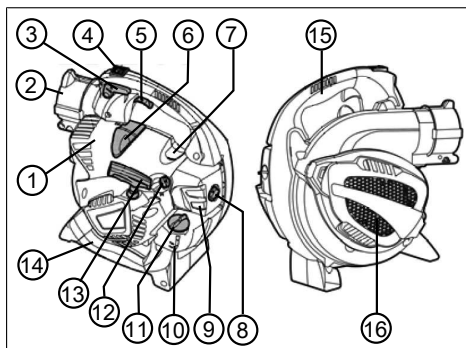
2.4 Símbolos en el aparato

Símbolo	Significado
	Interruptor de encendido/apagado Este interruptor siempre está en la posición "I" encendido. Si el interruptor se cambia a "0", el aparato se desconectará inmediatamente.
	Símbolo de la palanca de bloqueo del acelerador. En la posición inferior se puede cambiar a voluntad el número de revoluciones del motor con el acelerador. En la posición superior encajada, el motor funciona con el número máximo de revoluciones.
	Flecha sobre la rejilla de succión. Meta el destornillador en la abertura lateral superior de la rejilla de succión para abrirla.
	Símbolo sobre el tapón del depósito de combustible. Vierta una relación de mezcla de 40:1, es decir, 40 partes de gasolina por :1 de aceite para motores de dos tiempos
	Indicador de nivel de llenado del depósito de combustible
L H	Símbolos para ajustar el carburador: <ul style="list-style-type: none"> ■ L = porcentaje bajo de combustible de mezcla de aceite y gasolina con el motor caliente ■ H = porcentaje alto de combustible de mezcla de aceite y gasolina con el motor frío
	Símbolo de la placa de características: Peso del aparato sin accesorios

Símbolo	Significado
	Símbolo de la placa de características: Nivel de potencia acústica garantizado en [dB(A)]

2.5 Vista general de las piezas

Esta sección describe las partes y elementos de mando del aspirador/soplador. Accesorios, véase capítulo 2.3 "Volumen de suministro", Página 77.



N.º	Componente
1	Cubierta del motor
2	Empalme para el tubo de soplado superior y el codo de salida de aire
3	Palanca de bloqueo del acelerador
4	Interruptor de encendido/apagado
5	Acelerador
6	Capuchón de la bujía
7	Botón del cebador
8	Tornillo del filtro de aire
9	Carcasa del filtro de aire
10	Depósito de combustible
11	Tapón del depósito de combustible
12	Botón giratorio del estérter
13	Asa de arranque
14	Empuñadura inferior
15	Empuñadura superior

N.º	Componente
16	Rejilla de aspiración. Debajo de la rejilla de aspiración: cuchilla trituradora y rotor

3 INSTRUCCIONES DE SEGURIDAD



¡PRECAUCIÓN!

Peligro de lesiones auditivas

Durante el funcionamiento el aparato es extremadamente ruidoso. Esto puede producir lesiones auditivas al usuario y a las personas y animales que se encuentren cerca.

- Trabaje únicamente con protección para los oídos.
- Mantenga una distancia de seguridad con respecto a personas y animales o bien desconecte el aparato cuando se aproxime a personas y animales.



NOTA

Es imprescindible familiarizarse con el manejo del aparato. En especial, aprenda a cómo detener inmediatamente el aparato.

3.1 Usuarios

- Los jóvenes menores de 16 años y las personas que no hayan leído el presente manual de instrucciones no deben utilizar el aparato. Respete las posibles normativas de seguridad específicas de cada país con respecto a la edad mínima que debe tener el usuario para trabajar.
- Si es la primera vez que trabaja con un aparato de estas características: Consulte al vendedor u otra persona especializada cómo se maneja el aparato. O bien realice un curso de aprendizaje.
- Quien trabaje con este aparato, debe estar descansado, sano y en buenas condiciones. Quien, por motivos de salud, no deba fatigarse, debería consultar a un médico si puede trabajar con este aparato.
- No utilice el aparato bajo la influencia de drogas, alcohol o medicamentos.

3.2 Equipo de protección individual

- Se debe utilizar ropa y equipo de protección adecuado para evitar lesiones en la cabeza, las extremidades y los oídos.

- La ropa debe ser adecuada (ajustada) y no debe estorbar. Debe utilizar una redcilla si tiene el pelo largo. Nunca lleve prendas de vestir o accesorios holgados que puedan engancharse en el aparato, por ejemplo, bufandas, camisas anchas o colgantes largos.
- El equipo de protección individual incluye los siguientes componentes:
 - Protección auditiva (por ejemplo, auriculares protectores), especialmente con jornadas laborales de más de 2 horas y media
 - Gafas protectoras
 - Guantes de trabajo resistentes a las vibraciones y que amortigüen golpes.
 - Calzado de seguridad con suela antideslizante y punta de metal

3.3 Manipulación de la gasolina y el aceite



¡PELIGRO!

Peligro de explosión o incendio.

Al mezclarse la gasolina con el aire se genera una atmósfera inflamable. Una deflagración, una explosión y un incendio podrían producir lesiones graves e incluso la muerte si se manipula el combustible de manera indebida.

- No fume cerca de la gasolina.
- Manipule la gasolina solo al aire libre y nunca en estancias cerradas.
- Es imprescindible que cumpla las siguientes normas de conducta.
 - Transporte y almacene la gasolina y el aceite exclusivamente en recipientes homologados. Asegúrese de que la gasolina y el aceite almacenados no está al alcance de los niños.
 - Para reducir el riesgo de contaminación del suelo (protección del medioambiente), asegúrese de que al verter gasolina y aceite no se derrame en la tierra. Para repostar, utilice un embudo.
 - Nunca reposte el aparato en habitaciones cerradas. El vapor de la gasolina se acumula a nivel del suelo y podría causar una deflagración e incluso una explosión.
 - Limpie inmediatamente la gasolina que se haya derramado en el aparato y el suelo. Deje secar la ropa manchada de gasolina en un lugar bien ventilado antes de tirarla. En caso contrario, se podría producir una combustión espontánea.

- Si ha derramado gasolina, se han generado vapores de gasolina. Por lo tanto, no arranque el aparato en el mismo lugar, sino al menos a 3 m de distancia.
- Evite el contacto de la piel con productos derivados del petróleo. No inhale los vapores de la gasolina. Use siempre guantes de protección para repostar. Cambie y lave la ropa de protección periódicamente.
- Evite cualquier contacto de la gasolina con su ropa. Cámbiese inmediatamente de ropa si se ha manchado de gasolina.
- Nunca intente repostar el aparato con el motor caliente o en marcha.
- Apague siempre el aparato cuando no necesite aspirar o soplar, por ejemplo, para cambiar de zona de trabajo, realizar trabajos de mantenimiento y conservación o para verter mezcla de gasolina y aceite.
- Apague el aparato inmediatamente en caso de accidente para evitar más lesiones y daños materiales.
- Si se usa de manera indebida o se lleva a cabo un mal mantenimiento puede aumentar el ruido y las vibraciones del aparato perjudicando la salud. En ese caso, apague inmediatamente el aparato y llévelo a reparar a un taller del servicio técnico autorizado.

3.4 Seguridad en el lugar de trabajo

- Opere el aparato únicamente al aire libre y nunca lo haga en estancias cerradas.
- Trabaje sólo con la luz del día o con una luz artificial muy buena.
- Antes de trabajar retire los productos y objetos peligrosos del área de trabajo, por ejemplo, productos explosivos e inflamables, cenizas calientes, resto de combustión, cigarrillos encendidos, ramas, trozos de cristal, objetos puntiagudos, piezas de metal y piedras.
- Preste atención a su estabilidad. Evite los suelos mojados y resbaladizos.
- Muévase con cuidado y lentamente durante el trabajo. No corra. Preste atención a los obstáculos.
- Nunca opere el aparato con piezas desgastadas o defectuosas. Las piezas del aparato desgastadas o defectuosas pueden causar lesiones graves.
- Opere el aparato únicamente con el número de revoluciones del motor necesario para llevar a cabo el trabajo en cuestión. Evite el número de revoluciones máximo para reducir el ruido y las vibraciones.
- Realice descansos largos durante su jornada laboral para que pueda recuperarse del ruido y las vibraciones. A la hora de trabajar con equipos que producen fuertes vibraciones organícese el trabajo repartido en varios días.
- El uso prolongado del aparato expone al usuario a vibraciones que podrían causarle problemas de circulación ("dedos blancos"). Para evitar este riesgo lleve guantes y mantenga las manos calientes. En caso de que se detecte cualquier síntoma de "dedos blancos" acuda inmediatamente a un médico. Entre estos síntomas están: adormecimiento, pérdida de sensibilidad, cosquilleo, picor, dolor, fuerza debilitada, cambio de color o del estado de la piel. Normalmente, estos síntomas afectan a los dedos, las manos o el pulso. El peligro aumenta con las bajas temperaturas.

3.5 Seguridad de personas, animales y objetos

- Utilice el aparato únicamente para aquellos trabajos para los que está previsto. Un uso no previsto puede producir lesiones y daños materiales.
- Conecte el aparato únicamente cuando no haya personas ni animales en el área de trabajo.
- Mantenga una distancia de seguridad con respecto a personas y animales o bien desconecte el aparato cuando se aproxime a personas y animales.
- No dirija el chorro de gases de escape del motor hacia personas ni animales ni hacia productos y objetos explosivos.
- Nunca agarre la rejilla de aspiración y ventilación con el motor en marcha. Las piezas giratorias del aparato podrían provocar lesiones.

3.6 Seguridad del aparato

- Utilice el aparato únicamente en las siguientes condiciones:
 - Que el aparato esté limpio, concretamente sin manchas de gasolina ni aceite.
 - Que el equipo no presenta daños, particularmente en la rejilla de protección.

- Que funcionen todos los elementos de mando.
- Que todos los accesorios del modo de funcionamiento en cuestión estén montados en el aparato.
- No sobrecargue el aparato. Este está previsto para realizar trabajos ligeros en áreas privadas. Las sobrecargas dañan el aparato.
- No aspire ramas, trozos de cristal, objetos puntiagudos, piezas de metal, piedras u otros objetos ya que dañan las cuchillas trituradoras y el rotor.
- Durante el funcionamiento, nunca bloquee las rejillas de aspiración y ventilación para evitar que el motor se sobrecaliente.
- Apague inmediatamente el aparato si el motor empieza a vibrar mucho y de manera extraña. Si esto ocurre, hay un fallo en el aparato.
- Nunca opere el aparato con piezas desgastadas o defectuosas. Cambie las piezas defectuosas siempre por piezas de repuesto originales del fabricante. Si se opera el aparato con piezas desgastadas o defectuosas no podrá ejercer su derecho a garantía frente al fabricante.

4 MONTAJE Y DESMONTAJE

Coloque el aspirador/soplador en una superficie plana y estable para su montaje y el desmontaje. Los accesorios abultan mucho. Por eso, disponga de espacio suficiente para poder manipular los accesorios.

4.1 Montaje para el modo de soplado

Una el tubo de soplado superior con el empalme (01)

1. Alinee el tubo de soplado superior [curvo] (01/1) con los soportes del aparato (01/2) de manera que la lengüeta (01/3) y la ranura (01/4) queden una frente a la otra. Los dos botones (01/5) del tubo de soplado superior deben mirar hacia abajo.
2. Meta el tubo de soplado superior (01/1) en el empalme (01/2) hasta que el trinquete (01/6) encaje audiblemente en el empalme.

Una el tubo de soplado inferior al tubo de soplado superior (02)

Existen dos modelos de tubo de soplado inferior:

- con boquilla plana: genera un chorro de aire plano para hojas y suciedad mojada y pesada

- con boquilla redonda: genera un chorro de aire circular para hojas y suciedad ligera y seca

El tubo de soplado inferior está dotado de una ranura longitudinal (02/3) y dos ranuras transversales conectadas (02/6), (02/7). En la ranura transversal delantera (02/6) se enrosca la leva (02/4). La ranura transversal trasera (02/7) no se utiliza.

1. Alinee el tubo de soplado inferior (02/1) con el tubo de soplado superior (02/2) hasta que la ranura longitudinal (02/3) y la leva (02/4) estén una frente a otra.
2. Meta el tubo de soplado inferior (02/1) por el tubo de soplado superior (02/2) hasta el anillo de tope (02/5) pero sin pasarse. La leva (02/4) se encuentra en esta posición exactamente en la ranura transversal delantera (02/6).
3. Gire el tubo de soplado inferior 90° en sentido de las agujas del reloj hasta que encaje.



NOTA

La longitud total del tubo no se puede modificar. El tubo de soplado inferior (02/1) no puede introducirse más allá del anillo de tope (02/5) a través del tubo de soplado superior. La ranura transversal trasera (02/7) no se utiliza.

4.2 Desmontaje de los tubos de soplado

Suelte el tubo de soplado inferior del tubo superior (03)

1. Gire el tubo de soplado inferior (03/1) 90° en sentido contrario al de las agujas del reloj. La leva (03/2) del tubo de soplado superior (03/3) se encuentra en esta posición en la ranura longitudinal (03/4).
2. Saque el tubo de soplado inferior (03/1) del tubo superior (03/3).

Saque el tubo de soplado superior del empalme (04)

1. Meta el destornillador (04/1) de la llave para bujías horizontalmente en el orificio (04/2) del trinquete del empalme hasta que la parte más ancha del destornillador se encuentre debajo del trinquete.
2. Gire el destornillador 90°, al hacerlo debe notarse resistencia. El trinquete liberará el tubo de soplado superior (04/3). El destornillador permanecerá insertado.
3. Saque el tubo de soplado superior (04/3).

4.3 Montaje para el modo de aspiración

Una el tubo de aspiración inferior al tubo de aspiración superior (05)

1. Alinee el tubo de aspiración inferior (05/1) con el tubo de aspiración superior (05/2) de manera que las dos flechas (05/3) y (05/4) se encuentren una frente a otra. En esta posición estarán uno frente a otro:
 - las levas (05/5) y los orificios de encastre (05/6)
 - la ranura (05/7) del tubo de aspiración inferior y la leva (05/8) del tubo de aspiración superior
2. Meta los dos tubos de aspiración con fuerza hasta que ocurra lo siguiente:
 - Que las levas (05/5) encajen en los orificios de encastre (05/6).
 - Que el tubo de aspiración superior haga tope en el anillo limitador (05/9) del tubo de aspiración inferior.

Los dos tubos de aspiración están ahora firmemente conectados. No está previsto que se suelten.

Abra la rejilla de succión del aparato (06)

1. Sujete bien el aparato (06/1).
2. Meta el destornillador (06/2) de la llave para bujías con fuerza en la abertura lateral superior (06/3) de la rejilla de succión (06/4).



NOTA

No meta el destornillador en la abertura lateral delantera que marca la flecha situada en la rejilla de aspiración.

3. Saque el destornillador introducido presionándolo junto con la rejilla de succión del aparato. La rejilla de succión girará.

Una el tubo de aspiración superior al aparato (07)

1. Sujete la rejilla de aspiración girada.
2. Alinee el tubo de aspiración superior (07/1) con la abertura de la carcasa (07/2) de la siguiente manera:
 - Las aberturas (07/3) de las ranuras transversales y las levas de la abertura de la carcasa (07/4) están unas frente a otras.
 - El tubo de aspiración se gira de modo que las dos flechas (05/3) y (05/4) miren hacia arriba.

3. Meta el tubo de aspiración superior (07/1) en el orificio de la carcasa (07/2) y gírelo con fuerza en sentido contrario al de las agujas del reloj hasta que encaje.

Una el codo de salida de aire con el empalme (08)

1. Alinee el codo de salida de aire (08/1) con el empalme (08/2) de manera que el muelle (08/3) y la ranura (08/4) queden uno frente a otro. Los dos botones (08/5) del codo de salida de aire deben mirar hacia abajo.
2. Meta el codo de salida de aire (08/1) en el empalme (08/2) hasta que encaje. El trinquete (08/6) del empalme no encaja.

Una el saco colector con el codo de salida de aire (09)

1. Abra el velcro (09/1) de la abertura de entrada de aire (09/2) del saco colector.
2. Deslice la abertura de entrada de aire (09/2) del saco colector por el empalme de salida de aire (09/3) del codo de salida de aire hasta que el velcro (09/1) esté detrás del engrosamiento (09/4). La cremallera y la correa de transporte del saco colector deben mirar hacia arriba.
3. Fije el velcro (09/1) y ciérrelo.
4. Tire del saco colector para comprobar si ahora está bien conectado con el empalme de salida de aire (09/3) del codo de salida de aire.
5. Cierre la cremallera del saco colector en caso de que esté abierta.

Sujete la correa de transporte del saco colector (10)

1. Enganche los mosquetones (10/1) de la correa de transporte por las anillas (10/2) del saco colector.
2. Agarre el aparato y cuélguese el saco colector en el hombro izquierdo. Ajuste la longitud de la correa de transporte deslizando la hebilla (10/3) para que pueda transportar el saco colector cómodamente.

4.4 Desmontaje del saco colector y de los tubos de aspiración

Saque el codo de salida de aire del empalme (11)

1. Extraiga el codo de salida de aire (11/1) del empalme del aparato (11/2).

No es necesario separar el codo de salida de aire del saco colector.

Saque el tubo de aspiración de la abertura de la carcasa (12)

1. Gire con fuerza en sentido de las agujas del reloj el tubo de aspiración (12/1) hasta que se desencaje y se pueda retirar. La rejilla de succión (12/2) se pliega.
2. Empuje la rejilla de succión (12/2) contra el aparato hasta que encaje.

5 PUESTA EN FUNCIONAMIENTO

5.1 Comprobación del aparato

Antes de empezar a trabajar compruebe lo siguiente:

- ¿Están todas las rejillas protectoras en perfecto estado? Repare las rejillas protectoras dañadas.
- ¿Están bien apretados todos los tornillos? Apriete los tornillos sueltos.
- ¿Están bien sujetas las empuñadura inferior y superior del aparato? Apriete las empuñaduras sueltas.
- ¿Están la cuchilla trituradora y el rotor de debajo de la rejilla de aspiración en perfecto estado? Repare los componentes dañados.
- ¿Funciona el acelerador con facilidad y vuelve rápidamente a la posición inicial al soltarlo? Si no es así, límpielo. Repárelo si está defectuoso.
- ¿Se puede mover con facilidad el interruptor de encendido/apagado de la posición "I" a la posición "0" y retrocede automáticamente? Si no es así, repárelo.
- ¿Está bien colocado el capuchón de la bujía en la bujía? Apriételo si está suelto.
- ¿Está limpio el filtro de aire? Límpielo si está sucio.
- ¿Está limpio el depósito de gasolina? Prepare la mezcla de gasolina y aceite y viértala.
- ¿Están todos los accesorios para el modo de funcionamiento correspondiente montados y en perfecto estado? Monte los accesorios restantes. Sustituya los accesorios defectuosos.
- Para el modo de aspiración:
 - ¿Está conectado el saco colector con el codo de salida de aire? Si no es así, introduzca el orificio de entrada de aire del saco colector otra vez en el codo de salida de aire y apriete el velcro.
 - ¿Está cerrado el saco colector? Cierre la cremallera del saco colector.

5.2 Prepare la mezcla de gasolina y aceite y viértala

¡ATENCIÓN!

Peligro de daños en el motor

La gasolina pura produce daños y la avería total del motor. En ese caso, no podrá ejercer su derecho a garantía frente al fabricante.

- Opere el motor siempre con la relación de mezcla de gasolina y aceite especificada.

Prepare la mezcla de gasolina y aceite (13)

Para el motor de 2 tiempos necesitará:

- Gasolina sin plomo fresca de al menos 90 octanos. La gasolina almacenada durante más de 2 meses produce sedimentos y fallos funcionales en el motor.
- Aceite sintético de alta calidad para motores de 2 tiempos

De estos dos componentes deben prepararse una relación mezcla de gasolina y aceite de 40:1.

1. Mantenga la botella de mezcla de combustible (13/1) en horizontal y vierta la cantidad de gasolina deseada:
 - Consulte la cantidad vertida en la escala de gasolina derecha (13/2) "100 – 500" [en ml].
 - Vierta la gasolina hasta la raya 300, 400 o 500 ml (p. ej. 400 ml, véase el gráfico).
2. Mantenga la botella de mezcla de combustible (13/1) en horizontal y vierta la cantidad necesaria de aceite de 2 tiempos hasta la siguiente raya de la escala de aceite izquierda 40:1 (13/3).
3. Cierre la botella de mezcla de combustible (13/1) y agítela varias veces con fuerza para que se mezcle bien la gasolina y el aceite.

Vierta la mezcla de gasolina y aceite (14)

1. Apague el motor del aparato.
2. Coloque el aparato sobre una superficie plana y estable. El tapón del depósito de combustible debe mirar hacia arriba.
3. Limpie el tapón del depósito de combustible, el depósito de combustible y los componentes circundantes para que al verter la mezcla de gasolina y aceite no pueda penetrar suciedad al depósito de combustible.

4. Gire el tapón (14/1) del depósito de combustible lentamente para que la presión generada de la mezcla de aire y gasolina del depósito de combustible (14/2) pueda dispersarse al entorno lentamente. Deje colgando el tapón del (14/1) depósito de combustible.
 5. Inserte el embudo (14/3) en el empalme de llenado (14/4) del depósito de combustible.
 6. Vierta la mezcla de aceite y gasolina preparada de la botella de mezcla de combustible (14/5) hasta el extremo superior del indicador de nivel de llenado (14/6) o hasta el borde inferior del empalme de llenado (14/4) en el depósito de combustible pero no sobrepasarlo.
 7. Tire del embudo (14/3) fuera de la abertura del depósito de combustible (14/2) y cierre bien el tapón (14/1).
 8. Lave la mezcla de aceite y gasolina derramada en el aparato y en la superficie.
3. Realice las siguientes funciones simultáneamente:
 - Con una mano, empuje firmemente hacia abajo sobre el suelo el aparato por la empuñadura superior (16/1).
 - Con la otra mano, vaya tirando del asa de arranque (16/2) lentamente y con cuidado hasta que se perciba resistencia, a continuación, tire hacia arriba en vertical rápidamente y con decisión hasta que vuelva a percibir resistencia (aprox. 1 longitud de brazo).
 - Vuelva a enrollar el cordón de arranque pero sin soltar el asa de arranque (16/2).
 4. Repita los pasos anteriores varias veces hasta que el motor arranque pero se apague.
 5. Vuelva a girar el botón giratorio del estérter (15/1), es decir, en sentido contrario al de las agujas del reloj hasta el tope.
 6. Realice las siguientes funciones simultáneamente:
 - Con una mano, empuje firmemente hacia abajo sobre el suelo el aparato por la empuñadura superior (16/1) y pulse el acelerador (17/1) completamente.
 - Con la otra mano, vaya tirando del asa de arranque (16/2) lentamente y con cuidado hasta que se perciba resistencia, a continuación, tire hacia arriba en vertical rápidamente y con decisión hasta que vuelva a percibir resistencia (aprox. 1 longitud de brazo).
 - Vuelva a enrollar el cordón de arranque pero sin soltar el asa de arranque (16/2).
 7. Repita los pasos anteriores varias veces hasta que el motor arranque y se revolucione.
 8. Deje en marcha el motor caliente:
 - Mantenga completamente pulsado el acelerador (17/1) durante un rato para que le motor se caliente.
 - Vaya soltando lentamente el acelerador (17/1). Vuelva a pulsarlo cuando el motor ya no esté revolucionado.
 - Suelte el acelerador (17/1) cuando el motor esté caliente. El motor funcionará a ralentí.

6 FUNCIONAMIENTO DEL MOTOR



¡PELIGRO!

Peligro de intoxicación por gases de escape del motor

Al inhalar los gases de escape del motor podrían producirse intoxicaciones graves. Estas intoxicaciones pueden causar la muerte.

- Opere el aparato únicamente al aire libre y nunca lo haga en estancias cerradas.
- No inhale los gases de escape del motor.

6.1 Arranque del motor

Antes de arrancar el motor coloque el aparato en el suelo. Los tubos de aspiración y soplado montados en el aparato deben tener juego.

Arranque en frío (15, 16, 17)

Si el motor está frío, es decir, que no se ha operado durante más de 5 minutos se ejecuta un "arranque en frío".

1. Gire el botón giratorio del estérter (15/1) en sentido contrario de las agujas del reloj hasta el tope.
2. Presione completamente hacia abajo el botón del cebador (15/2) entre 7 a 10 veces para bombear mezcla de gasolina y aceite al carburador.

Arranque en caliente (15, 16, 17)

Cuando el motor esté aún caliente, es decir, poco después de haberlo apagado se realizará un "arranque en caliente". El estérter no se utilizará para este proceso.

1. Compruebe si el botón giratorio del estérter se encuentra en la posición inicial. Si no es así, gírelo en sentido contrario al de las agujas del reloj hasta que haga tope.
2. Pulse completamente hacia abajo el botón del cebador (15/2) unas 2 o 3 veces para bombear mezcla de gasolina y aceite al carburador.
3. Realice las siguientes funciones simultáneamente:
 - Con una mano, empuje firmemente hacia abajo sobre el suelo el aparato por la empuñadura superior (16/1).
 - Con la otra mano, vaya tirando del asa de arranque (16/2) lentamente y con cuidado hasta que se perciba resistencia, a continuación, tire hacia arriba en vertical rápidamente y con decisión hasta que vuelva a percibir resistencia (aprox. 1 longitud de brazo).
 - Vuelva a enrollar el cordón de arranque pero sin soltar el asa de arranque (16/2).
4. Repita los pasos anteriores varias veces hasta que el motor arranque pero se apague.
5. Realice las siguientes funciones simultáneamente:
 - Con una mano, empuje firmemente hacia abajo sobre el suelo el aparato por la empuñadura superior (16/1) y pulse el acelerador (17/1) completamente.
 - Con la otra mano, vaya tirando del asa de arranque (16/2) lentamente y con cuidado hasta que se perciba resistencia, a continuación, tire hacia arriba en vertical rápidamente y con decisión hasta que vuelva a percibir resistencia (aprox. 1 longitud de brazo).
 - Vuelva a enrollar el cordón de arranque pero sin soltar el asa de arranque (16/2).
6. Repita los pasos anteriores varias veces hasta que el motor arranque y se revolucione.



NOTA

Si el estérter estaba conectado por accidente: Gire el botón giratorio del estérter en sentido contrario al de las agujas del reloj a la posición inicial y repita varias veces el arranque en caliente hasta que el motor arranque.

6.2 Modificar el número de revoluciones del motor

Utilice un número de revoluciones del motor bajo para materiales y suciedad ligera y seca y un número de revoluciones mayor para materiales y suciedad pesada y mojada.

Regule sin fases el número de revoluciones (17)

1. Pulse el acelerador (17/1) hasta que se haya alcanzado el número de revoluciones deseado. En el tope final del acelerador, el motor funciona con el número de revoluciones máximo.
2. Al cambiar de ubicación en el modo de aspiración o soplado: Suelte el acelerador (17/1). El motor funcionará a ralentí.

Ajuste de manera continua el número de revoluciones máximo (17)

1. Levante la palanca de bloqueo del acelerador (17/2) hasta que encaje con el acelerador (17/1).
2. Para desconectar el número de revoluciones máximo: Empuje hacia abajo la palanca de bloqueo del acelerador (17/2). El motor funcionará a ralentí.

6.3 Parada del motor (17)

1. Ajuste el número de revoluciones a ralentí del motor:
 - Empuje hacia abajo la palanca de bloqueo (17/2) o
 - Suelte el acelerador (17/1).
2. Ponga el interruptor de encendido/apagado (17/3) a "0" y manténgalo presionado hasta que el motor se apague.
3. Suelte el interruptor de encendido/apagado (17/3). Retrocederá otra vez a la posición "I".

7 MODOS DE FUNCIONAMIENTO

7.1 Trabajar en el modo de soplado (18)

En el modo de soplado, el aparato puede sujetarse con una mano.

**¡ADVERTENCIA!****Peligro de lesiones graves por componentes giratorios**

Si la rejilla de aspiración está abierta y el interruptor de seguridad bloqueado la cuchilla trituradora y el rotor pueden producir lesiones graves.

- Nunca opere el aparato con la rejilla de aspiración abierta y el interruptor de seguridad bloqueado.

**¡PRECAUCIÓN!****Peligro de lesiones y daños materiales**

Con el chorro de aire y el material que se sopla se puede lesionar a personas o animales y ensuciarlos.

- Es imprescindible prestar atención al chorro de aire y al material que se sopla para no perjudicar a personas ni animales ni dañar objetos.
- Preste atención a la dirección del viento.

**NOTA**

Nunca trabaje a contra viento para no ensuciarse ni usted ni las personas que se encuentren detrás de usted.

1. Monte los tubos de aspiración (véase *capítulo 4.1 "Montaje para el modo de soplado", Página 81*).
2. Arranque el motor (véase *capítulo 6.1 "Arranque del motor", Página 84*).
3. Eleve el aparato por la empuñadura superior (18/1) con una mano.
4. Durante el trabajo, adapte el número de revoluciones del motor al material que se va a soplar (véase *capítulo 6.2 "Modificar el número de revoluciones del motor", Página 85*):
 - número de revoluciones del motor bajo: para material ligero y seco, p. ej. hojas, hierba cortada, astillas, granos y suciedad
 - número de revoluciones del motor medio: para material de tamaño mediano y peso, p. ej. hojas mojadas
 - número de revoluciones del motor alto: para material mojado y pesado, p. ej. nieve recién caída y suciedad grande

7.2 Trabajar en el modo de aspiración (19)

En el modo de aspiración, el aparato debe operarse con ambas manos. Cuélguese el saco colector en el hombro izquierdo por la correa de transporte.

¡ATENCIÓN!**Peligro de lesiones auditivas**

Los líquidos aspirados dañan el aparato. Las hojas o la hierba mojadas atascan el aparato. Las ramas, los trozos de cristal, los objetos puntiagudos, las piezas de metal, las piedras u otros objetos aspirados dañan la cuchilla trituradora y el rotor.

- No aspire líquidos ni hojas o hierba mojada.
- No aspire los objetos mencionados anteriormente.

**NOTA**

No aspire animales pequeños.

1. Monte los tubos de aspiración y el saco colector (véase *capítulo 4.3 "Montaje para el modo de aspiración", Página 82*).
2. Arranque el motor:
 - Tire del codo de salida de aire del saco colector del empalme para que pueda dejar en el suelo el aparato y arrancar el motor.
 - Arranque el motor (véase *capítulo 6.1 "Arranque del motor", Página 84*).
3. Cuélguese el saco colector en el hombro izquierdo por la correa de transporte (19/1). El saco colector debe colgar libremente del hombro y no debe torcerse para que pueda llenarse sin impedimentos.
4. Eleve el aparato con la mano derecha por la empuñadura superior (19/2).
5. Con la mano izquierda, meta el codo de salida de aire del saco colector en el empalme hasta que encaje.
6. Agarre el aparato con las dos manos: por la empuñadura superior (19/2) y también por la empuñadura inferior (19/3).
7. Durante el trabajo:
 - Opere el aparato con un número de revoluciones del motor medio/alto.

- Sujete la abertura de succión del tubo de aspiración a tan solo unos centímetros por encima del suelo.
 - No llene completamente el saco colector. Si el saco colector está completamente lleno mermará la potencia de aspiración.
 - Después de aspirar un objeto peligroso: Pare el motor inmediatamente y retire el objeto. Compruebe si la cuchilla trituradora o el rotor se han dañado.
8. Vacíe el saco colector:
- Detenga el motor (véase *capítulo 6.3 "Parada del motor (17)", Página 85*).
 - Tire del codo de salida de aire del saco colector del empalme y desconecte el aparato.
 - Abra la cremallera del saco colector y sáculalo.

8 MANTENIMIENTO Y LIMPIEZA

Es necesario llevar a cabo un mantenimiento y conservación correctos para mantener las propiedades funcionales y la seguridad del aparato. Siga los siguientes puntos:

- Realice los trabajos de mantenimiento y conservación únicamente si tiene los conocimientos y herramientas necesarias.
- Espere hasta que el motor se enfríe completamente.
- Use guantes de protección.
- Sustituya los componentes desgastados o defectuosos solo por componentes originales del fabricante.
- No realice usted mismo trabajos de mantenimiento y conservación que no se describen en las instrucciones de uso. Acuda a un taller de servicio técnico autorizado. Si lo hace usted mismo se extinguirá la garantía del fabricante.

Podrá consultar los intervalos de los trabajos de mantenimiento y conservación que aquí se citan en el esquema de mantenimiento (véase *capítulo 8.6 "Plan de mantenimiento", Página 90*).

8.1 Limpieza y sustitución del filtro de aire (20)

1. Desmonte el filtro de aire:
 - Suelte el tornillo del filtro de aire (20/1) hasta que la carcasa del mismo (20/2) esté suelta.
 - Retire la carcasa del filtro de aire (20/2).

- Retire la esponja filtrante (20/3) del pivote (20/4).
2. Limpieza:
 - Estruje la esponja filtrante (20/3) y lávela con agua y jabón. No utilice gasolina ni otro disolvente.
 - Deje que la esponja filtrante (20/3) se seque bien, hasta que no tenga más agua. Un filtro húmedo puede producir que el motor arranque con dificultad.
 - Lave la carcasa del filtro de aire (20/2) a fondo con un trapo.
 3. Sustitución:
 - Sustituya la esponja filtrante cuando deje de ser elástica o se despedace.
 4. Montaje del filtro de aire:
 - Meta la esponja filtrante (20/3) en el pivote (20/4) hasta el tope.
 - Inserte la carcasa del filtro de aire (20/2) hasta el tope y manténgala presionada.
 - Atornille el tornillo del filtro de aire (20/1) hasta que se asiente la carcasa (20/2).

8.2 Mantenimiento de la bujía (21)

1. Desmontaje de la bujía:
 - Retire el capuchón de la bujía (21/1).
 - Desatornille la bujía (21/3) con la llave para bujías (21/2).
2. Examine el aspecto de la bujía:
 - Si la bujía es marrón: El motor trabaja correctamente y la bujía está correcta. En caso de que sea necesario: Cepille la bujía (21/3) con cuidado con un cepillo de alambre fino (21/4).
 - Si la bujía está oxidada, cubierta de aceite o presenta costras, está fundida o puenteadada: La bujía está defectuosa. Sustituya la bujía por una nueva. Utilice el tipo de bujía especificado (véase *capítulo 11 "Datos técnicos", Página 93*).
 - Si después de un tiempo de operación breve la bujía vuelve a estar defectuosa, deberá acudir a un taller de servicio técnico autorizado para que comprueben el motor y los ajustes del carburador.

3. Comprobación de la distancia entre electrodos:

- Compruebe con una galga (21/5) si la distancia entre electrodos es de (21/6) 0,6 – 0,7 mm. Si no es así, golpee ligeramente los electrodos con cuidado o dóblelos hacia fuera cuidadosamente.

4. Si se alcanza el intervalo preestablecido o la bujía está defectuosa:

- Sustituya la bujía por una nueva. Utilice el tipo de bujía especificado (véase *capítulo 11 "Datos técnicos", Página 93*).

5. Montaje de la bujía:

- Preste atención a que el anillo de obturación de la bujía (21/7) esté bien asentado en la bujía.
- Vuelva a atornillar la bujía (21/3) con la mano y apriétela bien con la llave para bujías (21/2).
- Vuelva a introducir el capuchón de la bujía (21/1).

8.3 Comprobación y sustitución del filtro de combustible (22)

El filtro de combustible de fieltro se encuentra en el depósito de combustible y está insertado en el cabezal de aspiración. Si el filtro de combustible se endurece, está sucio o atascado, fluirá menos gasolina al motor. En ese caso debe sustituir el filtro de combustible.

Se recomienda realizar este trabajo en un taller de servicio técnico autorizado.

1. Preparación del aparato:

- Para el vaciado del depósito de combustible: Deje en marcha el motor hasta que se apague automáticamente.
- Coloque el aparato sobre una superficie plana y estable. El tapón del depósito de combustible debe mirar hacia arriba.
- Limpie el tapón del depósito de combustible, el depósito de combustible y los componentes circundantes para que no pueda penetrar suciedad al depósito de combustible.

2. Comprobación y sustitución del filtro de combustible:

- Gire el tapón (22/1) del depósito de combustible (22/2). Deje colgando el tapón del (22/1) depósito de combustible.
- Saque el cabezal de aspiración (22/3) del depósito de combustible (22/2) tirando de él con un gancho de alambre.

- Compruebe el filtro de combustible (22/4). Si el fieltro se ha endurecido, está sucio u obstruido: Retire el filtro de combustible (22/4) y coloque un filtro de combustible nuevo sobre el cabezal de aspiración.

3. Vuelva a meter el cabezal de aspiración (22/3) en el depósito de combustible (22/2).

4. Prepare la mezcla de gasolina y aceite y viértala

- véase *capítulo 5.2 "Prepare la mezcla de gasolina y aceite y viértala", Página 83*

8.4 Ajustes del carburador (23)

En el aparato se pueden observar los siguientes tornillos de ajuste del carburador:

- L = tornillo de regulación de mezcla a ralentí (23/1): Porcentaje bajo de combustible de mezcla de aceite y gasolina con el motor caliente
- H = tornillo de regulación de mezcla a plena carga (23/2): Porcentaje alto de combustible de mezcla de aceite y gasolina con el motor frío
- Tornillo de regulación de ralentí en el botón giratorio del estérter (23/3)

Estos tornillos de ajuste solamente se pueden ajustar con una llave de vaso especial que no se incluye en el volumen de suministro.



NOTA

El ajuste del carburador solamente se puede realizar en un taller de servicio técnico autorizado.

8.5 Comprobación y apriete de los tornillos del aparato (24)

Los tornillos del aparato pueden aflojarse debido a las vibraciones del motor. En el volumen de suministro se incluyen dos herramientas para comprobar y apretar los tornillos del aparato:

- Llave acodada Torx® (24/1)
 - Empuñadura del destornillador con accesorio para tornillos planos y de estrella (24/2)
 - Llave para bujías con destornillador (24/3)
1. Introduzca la herramienta adecuada en el tornillo.
 2. Apriete el tornillo con una vuelta corta en sentido de las agujas del reloj.



NOTA

Los tornillos de ajuste del carburador no se pueden girar. Por eso no se ha incluido en el volumen de suministro ninguna llave de vaso para estos tornillos de ajuste.

8.6 Plan de mantenimiento

Las indicaciones que figuran a continuación se refieren a las condiciones de funcionamiento normales. En circunstancias especiales, por ejemplo, jornadas de trabajo especialmente largas o en áreas de trabajo muy sucias, deben acortarse los intervalos de mantenimiento especificados según corresponda. Solamente deberán sustituirse componentes por piezas de repuesto originales.

Intervalo	Componente	Trabajo que debe realizarse
Antes de empezar a trabajar	■ Todo el aparato	Examen visual y físico
	■ Elementos de mando	Prueba funcional
	■ Carburador	Comprobar la regulación del ralentí
	■ Elementos de amortiguación de vibraciones	Comprobar
Después de la jornada de trabajo	■ Todo el aparato	Limpiar
Después de cada repostaje	■ Todo el aparato	Examen visual y físico
	■ Elementos de mando	Prueba funcional
	■ Carburador	Comprobar la regulación del ralentí
Cada 100 horas de servicio	■ Bujía	Sustituir
Cada 12 meses	■ Filtro de aire	Limpiar
	■ Filtro de combustible del depósito	Sustituir
Si la función es insuficiente	■ Filtro de aire	Limpiar
	■ Filtro de combustible del depósito	Comprobar
	■ Bujía	Reajustar la distancia entre electrodos
	■ Todos los tornillos a la vista (excepto los tornillos de ajuste)	Comprobar
	■ Elementos de amortiguación de vibraciones	Comprobar
	■ Acelerador	Limpiar o sustituir ¹⁾
	■ Interruptor de encendido/apagado	Limpiar o sustituir ¹⁾
	■ Silenciador	Limpiar ¹⁾

Intervalo	Componente	Trabajo que debe realizarse
Si está defectuoso	■ Filtro de aire	Sustituir
	■ Filtro de combustible del depósito	Sustituir
	■ Elementos de amortiguación de vibraciones	Sustituir ¹⁾
	■ Silenciador	Sustituir ¹⁾
	■ Cordón de arranque	Sustituir ¹⁾
	■ Saco colector	Sustituir
	■ Pegatina de seguridad	Sustituir
Si fuera necesario	■ Filtro de aire	Limpiar o sustituir
	■ Filtro de combustible del depósito	Sustituir
	■ Carburador	Reajustar la regulación del ralentí ¹⁾
	■ Entrada de aire de refrigeración	Limpiar
	■ Todos los tornillos a la vista (excepto los tornillos de ajuste)	Apretar
	■ Elementos de amortiguación de vibraciones	Comprobar
	■ Bidón para gasolina y aceite para motor de dos tiempos	Limpiar

1) Este proceso debe realizarlo su distribuidor o un taller de servicio técnico autorizado.

9 TRANSPORTE

Transportar el aparato entre dos áreas de trabajo

- Apague el motor.
- Sujete el aparato por las empuñaduras.
- Evite que las personas obstaculicen los tubos de soplado y aspiración.
- No golpee a nadie con los tubos de aspiración y soplado.

Transportar el aparato en un vehículo

- Apague el motor.
- Retire los tubos de aspiración y soplado, el codo de salida de aire y el saco colector del aparato.
- Coloque el aparato y fíjelo. Con ello, evitará que vuelque durante el transporte y se derrame la mezcla de gasolina y aceite.
- Meta todos los accesorios (en función de su tamaño) en el saco colector y ciérrelo. De esta manera, evitará que se muevan de forma incontrolada dentro del vehículo durante el transporte.

10 ALMACENAMIENTO

Si no va a utilizar el aparato durante más de 2 o 3 meses, deberá realizar los siguientes trabajos para evitar daños:

1. Vacíe el depósito de combustible:
 - Deje en marcha el motor hasta que se apague automáticamente. Al no haber mezcla de gasolina y aceite en el depósito de combustible y en el carburador no podrán formarse residuos.
2. Limpie el aparato:
 - Limpie todo el aparato y los accesorios con un trapo. No utilice gasolina ni otro disolvente.
 - Sacuda el saco colector. Elimine el material aspirado adherido con una escobilla.
 - Retire la suciedad de todos los orificios del aparato (entre otros, la rejilla de succión y las aberturas de refrigeración para el motor).
 - Abra la rejilla de succión y limpie la cuchilla trituradora y el rotor. Engrase un poco la cuchilla trituradora con un trapo.
3. Lubricación del cilindro:
 - Deje que el aparato se enfríe completamente.

- Retire el capuchón de la bujía y desatornille la bujía.
 - Vierta un poco de aceite en la abertura de la bujía.
 - Tire lentamente del asa de arranque para que se mueva el pistón y se vierta aceite al cilindro.
 - Vuelva a atornillar la bujía e introduzca el capuchón de la bujía.
4. Guarde el aparato en un lugar lo más seco posible.

11 DATOS TÉCNICOS

	442 Nº. art.: 127380
Dimensiones (L x An x Al) [mm], sin tubos	350 x 250 x 350
Peso [kg]	
■ con el accesorio para modo de soplado	4,7
■ con el accesorio para modo de aspiración	5,8
Cilindrada [cm ³]	27,6
Potencia máxima del motor [kW]	0,8
Número máximo de revoluciones del motor [min ⁻¹]	8300
Bujía	CHAMPION RCJ7Y
Capacidad del depósito de combustible [l]	0,4
Gasolina	sin plomo, al menos 90 octanos
Aceite	sintético, para motores de 2 tiempos
Relación de mezcla de combustible [gasolina: aceite para motores de 2 tiempos]	40:1
Nivel de intensidad acústica medido L _{pA} [dB(A)]	93,9
Incertidumbre de medición	3
Nivel de potencia acústica medido L _{WA} [dB(A)]	106,6
Nivel de potencia acústica [dB(A)]	109
Potencia de aire [m ³ /h]	
■ en el modo de soplado	610
■ en el modo de aspiración	600
Velocidad máxima del aire [m/s]	72
Nivel de vibración medido [m/s ²]	
■ empuñadura superior	2,0
■ empuñadura inferior	1,4
Incertidumbre de medición	1,5

12 AYUDA EN CASO DE AVERÍA

Problema	Causa	Solución
El motor no arranca o lo hace con dificultad.	El motor se arrancó mal.	véase capítulo 6.1 "Arranque del motor", Página 84
	La bujía está sucia, defectuosa o la distancia entre electrodos no es correcta.	véase capítulo 8.2 "Mantenimiento de la bujía (21)", Página 87
	El filtro de aire está sucio.	véase capítulo 8.1 "Limpieza y sustitución del filtro de aire (20)", Página 87
	Los ajustes del carburador son incorrectos.	Póngase en contacto con un taller de servicio técnico autorizado.
	La rejilla de entrada está abierta y no se ha insertado el tubo de aspiración.	Cierre la rejilla de entrada o monte el tubo de aspiración (véase capítulo 4.3 "Montaje para el modo de aspiración", Página 82).
	El tubo de soplado no está insertado.	Monte el tubo de aspiración (véase capítulo 4.1 "Montaje para el modo de soplado", Página 81).
El motor arranca pero la potencia es muy baja.	El filtro de aire está sucio o la esponja filtrante está desgastada.	véase capítulo 8.1 "Limpieza y sustitución del filtro de aire (20)", Página 87
	Los ajustes del carburador son incorrectos.	Póngase en contacto con un taller de servicio técnico autorizado.
El motor no funciona de manera uniforme y el número de revoluciones del motor no aumenta al pisar el acelerador.	La bujía está sucia, defectuosa o la distancia entre electrodos no es correcta.	véase capítulo 8.2 "Mantenimiento de la bujía (21)", Página 87
	Los ajustes del carburador son incorrectos.	Póngase en contacto con un taller de servicio técnico autorizado.
	El saco colector está lleno o sucio.	Vacíe el saco colector (véase capítulo 7.2 "Trabajar en el modo de aspiración (19)", Página 86). Sacuda el saco colector. Elimine el material aspirado adherido con una escobilla.

Problema	Causa	Solución
Los gases de escape del motor humean mucho y son azules.	La relación de aceite de la mezcla de gasolina y aceite es demasiado alta.	Vierta mezcla de gasolina y aceite con la relación de mezcla correcta. véase capítulo 11 "Datos técnicos", Página 93 véase capítulo 5.2 "Prepare la mezcla de gasolina y aceite y viértala", Página 83
	Los ajustes del carburador son incorrectos.	Póngase en contacto con un taller de servicio técnico autorizado.
El motor empieza a vibrar mucho y de manera extraña.	Las piezas del aparato o del motor se han soltado y/o están dañadas.	<ol style="list-style-type: none"> 1. Detenga el motor. 2. Compruebe la presencia de daños en el aparato. 3. Compruebe la bujía (véase capítulo 8.2 "Mantenimiento de la bujía (21)", Página 87). 4. Póngase en contacto con un taller de servicio técnico autorizado.

13 PROTECCIÓN DEL MEDIO AMBIENTE

La protección del medio ambiente es un aspecto importante y prioritario a la hora de usar este aparato beneficiando al mismo tiempo a nuestros vecinos y a nuestro entorno.

- Evitar generar ruido es proteger el medio ambiente activamente. El ruido perjudica la salud. Moleste a sus vecinos lo menos posible. Utilice el aparato únicamente en el horario de trabajo permitido en la zona y cuando sea estrictamente necesario.
- Es imprescindible seguir las instrucciones de seguridad a la hora de manipular la gasolina y el aceite (véase capítulo 3.3 "Manipulación de la gasolina y el aceite", Página 79). Evite contaminar el suelo.
- Elimine el aceite usado según las disposiciones medioambientales vigentes.
 - Lleve el aceite usado dentro de un recipiente sellado al punto de recogida de aceite más próximo. Todos los puntos de venta de aceite están obligados a recoger el aceite usado.
 - No tire el aceite usado a la basura doméstica. No lo tire por el desagüe, al suelo o a la canalización.

- Siga las disposiciones locales para desechar hojas y hierba. Estas deben separarse de la basura doméstica y eliminarse en los puntos de recogida establecidos en la zona.
- No tire los componentes que se han sustituido o el propio aparato inactivo al entorno, llévelos a un punto de recogida establecido en la zona.

14 GARANTÍA

Durante el periodo legal de la garantía, nos comprometemos, a nuestra elección, a reparar o sustituir el aparato en caso de defecto de fabricación o material. El periodo de la garantía depende de la legislación del país donde se compró el aparato.

Nuestra garantía solo tiene validez en los siguientes casos:

- Se observa el presente manual de instrucciones
- Se manipula el aparato correctamente
- Se han utilizado piezas de repuesto originales

La garantía no tendrá validez en los siguientes casos:

- Intentos de reparación no autorizados
- Modificaciones técnicas sin autorización
- Un uso inadecuado

Quedan excluidos de la garantía:

- Los daños de pintura derivados del desgaste normal
- Las piezas de desgaste que en la ficha de piezas de repuesto están identificadas con el marco

xxxxxx (x)

El plazo de garantía comienza con la compra por parte del primer comprador final. La fecha del comprobante de compra será determinante. Diríjase al comercio donde compró el aparato o al servicio de atención al cliente autorizado más cercano con esta declaración y el comprobante de compra original. De acuerdo con esta declaración, los derechos del comprador permanecen intactos frente al vendedor.

15 DECLARACIÓN DE CONFORMIDAD CE

Por la presente, declaramos que este producto, en la versión que hemos comercializado, cumple los requisitos de las directivas europeas armonizadas, los estándares europeos de seguridad y los estándares específicos del producto.

Producto

Aspirador/soplador

Número de serie

G2512517

Tipo

442

Nivel de potencia acústica

EN ISO 3744

medido / garantizado

106,6 dB(A) | 109 dB(A)

Fabricante

AL-KO Geräte GmbH

Ichenhauser Str. 14

D-89359 Kötz

Alemania

Directivas UE

2006/42/CE

2014/30/UE

2000/14/CE

Declaración de conformidad

2000 /14/CE, anexo V

Apoderado

Andreas Hedrich

Ichenhauser Str. 14

D-89359 Kötz

Alemania

Normas armonizadas

EN 15503:2009 + A1:2013

EN ISO 14982:2009

EN ISO 22868: 2011

Kötz, 01/05/2016



Wolfgang Hergeth

Director general

TRADUZIONE DEL MANUALE PER L'USO ORIGINALE

Sommario

1	Su queste istruzioni per l'uso	99
1.1	Descrizione dei simboli e parole segnaletiche	99
2	Descrizione del prodotto	99
2.1	Utilizzo conforme alla destinazione	99
2.2	Possibile uso errato prevedibile	99
2.3	Dotazione	100
2.4	Simboli sull'apparecchio	101
2.5	Panoramica prodotto	101
3	Indicazioni di sicurezza	102
3.1	Operatore	102
3.2	Dispositivi di protezione personale	102
3.3	Manipolazione di benzina e olio	102
3.4	Sicurezza sul posto di lavoro	103
3.5	Sicurezza delle persone, degli animali e delle cose	103
3.6	Sicurezza dell'apparecchio	103
4	Montaggio e smontaggio	104
4.1	Montaggio per la modalità di soffiaggio	104
4.2	Smontaggio del tubo soffiante	104
4.3	Montaggio per la modalità di aspirazione	105
4.4	Smontaggio del cesto di raccolta e del tubo di aspirazione	106
5	Messa in funzione	106
5.1	Verificare l'apparecchio	106
5.2	Preparare la miscela di benzina/olio e riempire	106
6	Utilizzo del motore	107
6.1	Avviamento del motore	107
6.2	Modificare la velocità del motore	108
6.3	Arresto del motore (17)	108
7	Tipi di funzionamento	108
7.1	Lavorare in modalità di soffiaggio (18)	108
7.2	Lavorare in modalità di aspirazione (19)	109
8	Manutenzione e cura	109
8.1	Pulire/sostituire il filtro dell'aria (20)	110
8.2	Manutenzione della candela (21)	110
8.3	Controllare/sostituire il filtro del carburante (22)	110
8.4	Impostazioni del carburatore (23)	111
8.5	Controllare/serrare le viti dell'apparecchio (24)	111
8.6	Piano di manutenzione	112
9	Trasporto	114

10	Conservazione.....	114
11	Specifiche tecniche.....	115
12	Supporto in caso di anomalie	116
13	Tutela dell'ambiente.....	117
14	Garanzia	118
15	Dichiarazione di conformità CE	118

1 SU QUESTE ISTRUZIONI PER L'USO

- Prima della messa in funzione, leggere attentamente queste istruzioni per l'uso. È il presupposto per lavorare in modo sicuro e per una gestione regolare.
- Conservare le presenti istruzioni per l'uso in maniera da potervi leggere, qualora si rendesse necessaria, un'informazione a proposito dell'apparecchio.
- Consegnare l'apparecchio ad altre persone solo insieme alle presenti istruzioni per l'uso.
- Attenersi alle indicazioni di sicurezza e alle avvertenze contenute nelle presenti istruzioni per l'uso.

1.1 Descrizione dei simboli e parole segnaletiche



PERICOLO!

Mostra una situazione pericolosa imminente che ha come conseguenza la morte o una seria lesione se non viene evitata.



ATTENZIONE!

Mostra una situazione potenzialmente pericolosa che, se non viene evitata, ha come conseguenza la morte o una seria lesione.



CAUTELA!

Mostra una situazione potenzialmente pericolosa che, se non viene evitata, ha come conseguenza una leggera o media lesione.

ATTENZIONE!

Mostra una situazione che, se non viene evitata, potrebbe avere come conseguenza dei danni materiali.



AVVISO

Indicazioni speciali volte a migliorare la comprensione e l'uso.

2 DESCRIZIONE DEL PRODOTTO

Questo apparecchio di aspirazione/soffiaggio è un attrezzo da giardino portatile per aspirare e tritare foglie e detriti.

L'apparecchio è azionato da un motore a combustione interna. Il motore a combustione interna produce un flusso di aria mediante un rotore ad

alta velocità. Grazie alle lame del biotrituratore rotanti montate sull'albero rotore le foglie e i detriti aspirati vengono triturati e raccolti in un cesto di raccolta.

Mediante gli accessori che si possono collegare, l'apparecchio può essere convertito in modalità di aspirazione o soffiaggio.

2.1 Utilizzo conforme alla destinazione

Questo apparecchio di aspirazione/soffiaggio è progettato per l'uso privato. Può essere utilizzato per:

- Spostamento ad aria di foglie, erba, sporcizia e detriti. Nella modalità di soffiaggio, l'apparecchio può essere portato con una sola mano.
- Aspirazione e sminuzzamento di foglie secche e di erba. Nella modalità di aspirazione, l'apparecchio deve essere portato con due mani. Il cesto di raccolta deve essere attaccato sulla spalla sinistra.

Sia per la modalità di soffiaggio che di aspirazione i rispettivi accessori devono essere montati prima di iniziare il lavoro.

Ogni altro utilizzo e modifica o installazione verranno considerati estranei alla destinazione d'uso e avranno come conseguenza la decadenza della garanzia, oltre alla perdita della conformità (marchio CE) e al rifiuto da parte del costruttore di qualsiasi responsabilità rispetto a danni all'utente o a terzi.

2.2 Possibile uso errato prevedibile

L'apparecchio di aspirazione/soffiaggio non è stato concepito per l'uso commerciale all'interno di parchi pubblici, impianti sportivi, attività agricole o forestali. Fare attenzione soprattutto a quanto segue:

- L'apparecchio non deve essere utilizzato senza accessori, sia per l'aspirazione che per il soffiaggio.
- L'apparecchio non deve essere utilizzato da più persone ma da una sola persona.



PERICOLO!

Rischio di esplosione e di incendio

Prodotti esplosivi ed infiammabili aspirati, cenere calda, residui di combustione senza fiamma aperta o sigarette accese causano l'esplosione immediata e l'incendio.

- Non aspirare nessuno dei prodotti o simili sopra descritti.

**ATTENZIONE!****Pericolo di infortunio!**

Gli oggetti aspirati attraverso il soffiaggio sulla grata di aspirazione e poi sui tubi soffianti possono ferire gravemente le persone o gli animali.

- Tenere lontani gli oggetti dalla grata di aspirazione.
- Non indirizzare il flusso d'aria verso persone o animali.

**CAUTELA!****Pericolo di lesioni e danni alle cose**

Il forte getto d'aria dell'apparecchio e il rumore possono causare lesioni e panico in persone e animali. Gli animali possono scappare in preda al panico e causare ulteriori danni. Il forte rumore può causare la perdita dell'udito.

- Usare l'apparecchio solo se non sono presenti persone e animali nell'area di lavoro.
- Non aspirare in direzione di piccoli animali.
- Mantenere una distanza di sicurezza o spegnere l'alimentazione quando si avvicinano persone o animali.
- Non utilizzare l'apparecchio vicino a ospedali, case di cura e istituzioni analoghe.

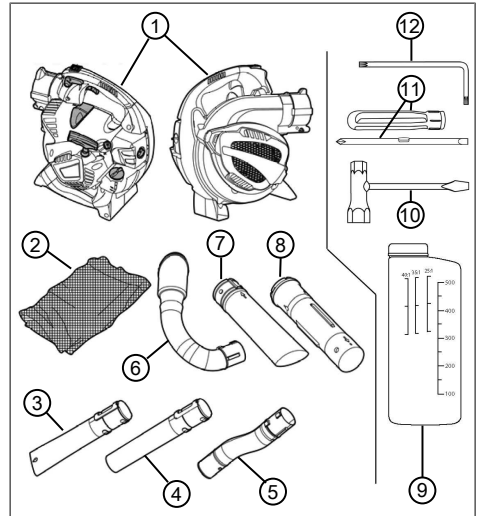
ATTENZIONE!**Rischio di danni alle apparecchiature**

I fluidi aspirati danneggiano l'apparecchio. Foglie o erba bagnate intasano l'apparecchio. Rami, pezzi di vetro, oggetti taglienti, pezzi di metallo, pietre o altri oggetti aspirati danneggiano le lame di taglio e il rotore.

- Non aspirare liquidi, foglie o erba bagnate.
- Non aspirare nessuno degli oggetti sopra indicati.

2.3 Dotazione

L'apparecchio con tutti gli accessori viene fornito in una scatola. Il pacchetto include gli articoli elencati. Controllare se sono inclusi tutti gli articoli:



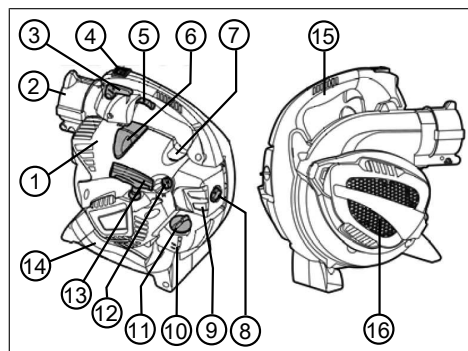
N.	Componente
1	Apparecchio di aspirazione/soffiaggio
2	Cesto di raccolta con tracolla
3	Tubo soffiante inferiore con ugello piatto
4	Tubo soffiante inferiore con ugello a cono
5	Tubo soffiante superiore ricurvo
6	Gomito di scarico
7	Tubo di aspirazione inferiore
8	Tubo di aspirazione superiore
9	Bottiglia di miscelazione del carburante
10	Chiave candela con un cacciavite
11	Maniglia cacciavite con presa per viti a testa e con intaglio a croce
12	Cacciavite ad angolo Torx®

2.4 Simboli sull'apparecchio

Simbolo	Significato
	Interruttore a levetta On/Off. Questo Interruttore è sempre su "I". Quando l'interruttore è su "O", l'alimentazione si spegne immediatamente.
	Simbolo sulla leva di bloccaggio del gas. Nella posizione inferiore, la velocità del motore può essere variata a piacere con l'acceleratore. Nella posizione superiore bloccata, il motore è in funzione alla massima velocità.
	Freccia sulla grata di aspirazione. Spingere il cacciavite nell'apertura laterale superiore della grata di aspirazione per aprirla.
	Simbolo sulla chiusura del serbatoio. Riempire con miscela nel rapporto 40:1, vale a dire 40 parti di benzina:1 parte di olio a due tempi.
	Indicatore di livello del serbatoio carburante.
L H	<p>Simboli per la regolazione del carburatore:</p> <ul style="list-style-type: none"> ■ L = Ridurre la percentuale di benzina nella miscela carburante/olio a motore caldo ■ H = Aumentare la percentuale di benzina nella miscela carburante/olio a motore freddo
	Simbolo sulla targhetta: Peso dell'apparecchio senza accessori.
	Simbolo sulla targhetta: Livello di potenza sonora garantito in [dB(A)].

2.5 Panoramica prodotto

Questa sezione descrive le parti e i comandi dell'apparecchio di aspirazione/soffiaggio. Accessori, vedere capitolo 2.3 "Dotazione", Pagina 100.



N.	Componente
1	Copertura motore
2	Connettore per tubo soffiante superiore e gomito di scarico
3	Leva di arresto del gas
4	Interruttore On/Off
5	Leva dell'acceleratore
6	Spina della candela di accensione
7	Pulsante starter
8	Vite filtro dell'aria
9	Alloggiamento del filtro dell'aria
10	Serbatoio del carburante
11	Chiusura del serbatoio del carburante
12	Manopola choke
13	Maniglia dello starter
14	Impugnatura inferiore
15	Impugnatura superiore
16	Grata di aspirazione. Sotto la grata di aspirazione: lame di taglio e rotore

3 INDICAZIONI DI SICUREZZA



CAUTELA!

Rischio di danni all'udito

L'apparecchio è estremamente rumoroso durante il funzionamento. Ciò può causare danni all'udito dell'operatore, delle persone nelle vicinanze e degli animali.

- Lavorare solo con la protezione dell'udito.
- Mantenere una distanza di sicurezza dalle persone o dagli animali o spegnere l'alimentazione quando si avvicinano persone o animali.



AVVISO

Assicurarsi di sapere come far funzionare l'apparecchio. Imparare in modo specifico come fermare immediatamente l'apparecchio.

3.1 Operatore

- Divieto di utilizzo dell'apparecchio a minori di 16 anni o persone che non abbiano letto il manuale d'uso. Osservare le norme di sicurezza specifiche del Paese per l'età minima degli utenti.
- Se si sta lavorando per la prima volta con un apparecchio del genere: Chiedere al venditore o altra persona esperta come gestire l'apparecchio. In alternativa seguire un corso di addestramento.
- Tutti coloro che lavorano con questo apparecchio deve essere riposati, sani e in buona forma. Chi non può fare sforzi per motivi di salute dovrebbe chiedere a un medico se è possibile lavorare con questo apparecchio.
- Non utilizzare l'apparecchio sotto l'effetto di alcol, droghe o medicinali.

3.2 Dispositivi di protezione personale

- Per evitare ferite alla testa, agli arti e danni all'udito viene imposto l'uso di abbigliamento ed equipaggiamento antinfortunistico.
- L'abbigliamento deve essere adatto (aderente) e non deve essere d'impaccio. In caso di capelli lunghi è obbligatorio indossare una retina. Non indossare mai vestiti sciolti o accessori che si possono impigliare nell'apparecchio, ad esempio scarpe, magliette lente, collane lunghe.

- L'attrezzatura di protezione individuale è costituita da:
 - Protezione dell'udito (ad es. cuffie antirumore), soprattutto quando il tempo di lavoro supera 2,5 ore
 - Occhiali di protezione
 - Guanti da lavoro robusti, antivibrazioni e antiurto
 - calzature antinfortuniche con suola antiscivolo e puntale d'acciaio

3.3 Manipolazione di benzina e olio



PERICOLO!

Rischio di esplosione e di incendio

In seguito a perdite di miscela aria/carburante si produce un'atmosfera esplosiva. Deflagrazione, esplosione e incendio possono derivare da un uso improprio del carburante causando lesioni gravi e persino la morte.

- Non fumare durante la manipolazione della benzina.
- Manipolare il carburante solo all'aperto, mai in ambienti chiusi.
- Osservare attentamente le norme di comportamento di seguito elencate.
 - Trasportare e stoccare benzina e olio esclusivamente in contenitori appositamente omologati. Assicurarsi che i bambini non possano avere accesso a benzina e olio stoccati.
 - Per evitare una contaminazione del suolo (protezione ambientale) assicurarsi che durante il rifornimento né benzina né olio riescano a penetrare nel terreno. Per fare rifornimento utilizzare sempre un imbuto.
 - Non fare mai rifornimento in locali chiusi. Sul pavimento può verificarsi una concentrazione di vapori della benzina, che può avere come conseguenza una deflagrazione o addirittura un'esplosione.
 - Pulire subito la benzina fuoriuscita dall'apparecchio e presente a terra. Prima di smaltirli, lasciare asciugare i panni utilizzati per rimuovere la benzina in un luogo ben ventilato. Diversamente può verificarsi un'improvvisa autotombustione.
 - Quando si versa benzina, si creano i vapori di benzina. Pertanto, non avviare l'apparecchio nella stessa posizione ma almeno a 3 m di distanza.

- Evitare il contatto tra pelle e prodotti a base di oli minerali. Non inalare i vapori di benzina. Per fare rifornimento indossare sempre dei guanti protettivi. Cambiare e lavare regolarmente gli indumenti protettivi.
 - Accertarsi che i propri abiti non entrino in contatto con la benzina. Se la benzina entra in contatto con gli abiti, cambiarsi immediatamente.
 - Non fare mai rifornimento a motore caldo o acceso.
- 3.4 Sicurezza sul posto di lavoro**
- Azionare l'apparecchio solo all'aperto e mai in ambienti chiusi.
 - Lavorare solo alla luce del giorno o con luce artificiale chiara.
 - Prima dell'inizio dei lavori rimuovere i prodotti e gli oggetti pericolosi dall'area di lavoro, ad es. prodotti esplosivi e infiammabili, cenere calda, residui di combustione, sigarette accese, rami, pezzi di vetro, oggetti taglienti, pezzi di metallo, pietre.
 - Prestare attenzione alla propria stabilità. Evitare il terreno bagnato e scivoloso.
 - Durante le operazioni spostarsi con attenzione e lentamente. Non correre. Prestare attenzione agli ostacoli.
- 3.5 Sicurezza delle persone, degli animali e delle cose**
- Usare l'apparecchio solo per le funzioni per cui è previsto. Un uso non conforme può portare a lesioni e danni alle cose.
 - Azionare l'apparecchio solo se non sono presenti persone e animali nell'area di lavoro.
 - Mantenere una distanza di sicurezza dalle persone o dagli animali o spegnere l'alimentazione quando si avvicinano persone o animali.
 - Non indirizzare mai il getto di scarico del motore contro persone e animali o prodotti e oggetti infiammabili.
 - Non toccare mai la grata di aspirazione e di sfiato se il motore è acceso. Le parti rotanti dell'apparecchio possono causare lesioni.
 - Spegnere l'apparecchio quando non c'è bisogno di aspirazione o soffiaggio, ad esempio quando si cambia area di lavoro, durante i lavori di manutenzione, quando si rabocca la miscela benzina/olio.
- Spegnere subito l'apparecchio in caso di incidente per evitare ulteriori lesioni e danni.
 - In seguito a uso e manutenzione impropri, il rumore e la vibrazione dell'apparecchio possono aumentare. Ciò provoca danni alla salute. In questo caso spegnere subito l'apparecchio e farlo riparare da un centro di assistenza autorizzato.
 - Non utilizzare mai l'apparecchio con parti usurate o difettose. Pezzi usurati o difettosi possono causare lesioni gravi.
 - Utilizzare l'apparecchio solo con la velocità del motore necessaria per il lavoro. Evitare la velocità massima per ridurre il rumore e le vibrazioni.
 - Durante la giornata lavorativa fare lunghe pause in modo da riposarsi dal rumore e dalle vibrazioni. Pianificate il vostro lavoro in modo da distribuire su più giorni l'uso di attrezzi che producono molte vibrazioni.
 - L'uso prolungato dell'apparecchio espone l'operatore a vibrazioni e può causare la malattia "del dito bianco". Per ridurre questo rischio, indossare dei guanti e tenere le mani calde. In presenza dei sintomi del "dito bianco", consultare subito un medico. Tra questi figurano: intorpidimento, perdita della sensibilità, formicolio, pizzicore, dolore, perdita della forza, cambiamento del colore o della condizione della pelle. Di solito questi sintomi interessano le dita, le mani o i polsi. Il rischio aumenta alle basse temperature.
 - Conservare l'apparecchio fuori della portata dei bambini.
- 3.6 Sicurezza dell'apparecchio**
- Usare l'apparecchio solo in presenza delle seguenti condizioni:
 - L'apparecchio non è contaminato, in particolare con benzina e olio.
 - L'apparecchio non presenta alcun danno, in particolare nella grata di protezione.
 - Tutti i comandi funzionano.
 - Tutti i componenti previsti per i rispettivi tipi di funzionamento sono montati sull'apparecchio.
 - Non sovraccaricare l'attrezzo. È progettato per lavori leggeri nel settore privato. I sovraccarichi causano danni all'apparecchio.

- Non aspirare rami, pezzi di vetro, oggetti taglienti, pezzi di metallo, pietre o altri oggetti. Questi danneggiano le lame di taglio e il rotore.
- Non bloccare durante il funzionamento la grata di aspirazione e di sfiato per evitare il surriscaldamento del motore.
- Spegnerne subito l'apparecchio se il motore inizia a vibrare in modo insolito e fortemente. In questo caso, è presente un guasto.
- Non utilizzare mai l'apparecchio con parti usurate o difettose. Sostituire sempre tutte le parti difettose con pezzi di ricambio originali del produttore. Se l'apparecchio viene utilizzato con parti usurate o difettose, non è possibile avanzare richieste di garanzia nei confronti del produttore.

4 MONTAGGIO E SMONTAGGIO

Posizionare l'apparecchio di aspirazione/soffiaggio su una superficie piana e stabile per le operazioni di montaggio e smontaggio.

I componenti sono voluminosi. Pertanto, assicurarsi di avere lo spazio sufficiente per gestire gli accessori.

4.1 Montaggio per la modalità di soffiaggio

Collegare il tubo soffiante superiore con il connettore (01)

1. Allineare il tubo soffiante superiore [curvo] (01/1) con il connettore (01/2) in modo che la molla (01/3) e il dado (01/4) si trovino l'uno di fronte all'altro. Le due manopole (01/5) del tubo soffiante superiore devono essere rivolte verso il basso.
2. Inserire il tubo soffiante superiore (01/1) nel connettore (01/2) fino a quando il dente di arresto (01/6) non scatta in posizione nel connettore.

Collegare il tubo soffiante inferiore con il tubo soffiante superiore (02)

Esistono due tipi di tubo soffiante inferiore:

- con ugello piatto: genera un flusso d'aria piatto per foglie e sporcizia bagnate e pesanti
- con ugello a cono: genera un flusso d'aria tondo per foglie e sporcizia leggera e asciutte

Il tubo inferiore soffiante è dotato di una scanalatura longitudinale (02/3) e scanalature laterali adiacenti (02/6), (02/7). Nella scanalatura trasversale anteriore (02/6) è avvitata la camma (02/4). La scanalatura trasversale anteriore (02/7) non viene utilizzata.

1. Allineare il tubo soffiante inferiore (02/1) con il tubo soffiante superiore (02/2) in modo che la scanalatura longitudinale (02/3) si trovi di fronte alla camma (02/4).
2. Far scivolare il tubo soffiante inferiore (02/1) sul tubo soffiante superiore (02/2) fino all'anello di fermo (02/5) ma non oltre. La camma (02/4) si trova in questa posizione proprio sulla scanalatura trasversale anteriore (02/6).
3. Ruotare il tubo soffiante inferiore in senso orario di 90° finché non si blocca.



AVVISO

La lunghezza del tubo complessiva non è modificabile. Non è possibile far scivolare il tubo soffiante inferiore (02/1) oltre l'anello di fermo (02/5) sul tubo soffiante superiore. Ciò significa che la scanalatura trasversale anteriore (02/7) non viene utilizzata.

4.2 Smontaggio del tubo soffiante

Allentare il tubo soffiante inferiore dal tubo soffiante superiore (03)

1. Ruotare il tubo soffiante inferiore (03/1) in senso antiorario di 90°. La camma (03/2) del tubo soffiante superiore (03/3) si trova in questa posizione nella scanalatura longitudinale (03/4).
2. Estrarre il tubo soffiante inferiore (03/1) dal tubo soffiante superiore (03/3).

Rimuovere il tubo soffiante superiore dal connettore (04)

1. Far scivolare il cacciavite (04/1) della chiave delle candele orizzontalmente nel foro (04/2) del dente di arresto nel connettore fino a quando la parte più larga del cacciavite si trova sotto il dente di arresto.
2. Ruotare il cacciavite di 90°, questa operazione deve creare una resistenza notevole. Il dente di arresto sblocca il tubo soffiante superiore (04/3). Il cacciavite è bloccato.
3. Estrarre il tubo soffiante superiore (04/3).

4.3 Montaggio per la modalità di aspirazione

Collegare il tubo di aspirazione inferiore con il tubo di aspirazione superiore (05)

- Allineare il tubo di aspirazione inferiore (05/1) con il tubo di aspirazione superiore (05/2) in modo che le due frecce (05/3) e (05/4) si trovino l'una di fronte all'altra. In questa posizione si trovano di fronte:
 - le camme (05/5) e i fori di blocco (05/6)
 - il dado (05/7) sul tubo di aspirazione inferiore e la camma (05/8) sul tubo di aspirazione superiore
- Far scorrere entrambi i tubi di aspirazione vigorosamente insieme fino a quando si verifica quanto segue:
 - le camme (05/5) scattano in posizione nei fori di blocco (05/6).
 - Il tubo di aspirazione superiore poggia sull'anello di limitazione (05/9) del tubo di aspirazione inferiore.

I due tubi di aspirazione sono ora saldamente collegati tra loro. Non è previsto che vengano staccati di nuovo l'uno dall'altro.

Aprire la grata di aspirazione dell'apparecchio (06)

- Tenere saldo l'apparecchio (06/1).
- Spingere il cacciavite (06/2) della chiave delle candele saldamente nell'apertura laterale superiore (06/3) della grata di aspirazione (06/4).



AVVISO

Non spingere il cacciavite nell'apertura laterale anteriore, dove punta la freccia, che è collegato alla grata di aspirazione!

- Estrarre il cacciavite inserito con la grata di aspirazione dall'apparecchio. La grata di aspirazione si spegne.

Collegare il tubo di aspirazione superiore con l'apparecchio (07)

- Tenere salda la grata di aspirazione spenta.
- Allineare il tubo di aspirazione superiore (07/1) con l'apertura dell'alloggiamento (07/2) come segue:
 - Le aperture (07/3) delle scanalature trasversali e le manopole dell'apertura dell'alloggiamento (07/4) si trovano l'una di fronte all'altra.

- Il tubo di aspirazione è girato in modo che le due frecce (05/3) e (05/4) si trovino sopra.
- Inserire il tubo di aspirazione superiore (07/1) nell'apertura dell'alloggiamento (07/2) e girare vigorosamente in senso antiorario fino a quando non scatta in posizione nel connettore.

Collegare il gomito di scarico con il connettore (08)

- Allineare il gomito di scarico (08/1) con il connettore (08/2) in modo che la molla (08/3) e il dado (08/4) si trovino l'uno di fronte all'altro. Le due manopole (08/5) del gomito di scarico devono essere rivolte verso il basso.
- Inserire il gomito di scarico (08/1) nel connettore (08/2) fino a quando non scatta in posizione. Il dente di arresto (08/6) nel connettore non scatta in posizione.

Collegare il cesto di raccolta con il gomito di scarico (09)

- Aprire il velcro (09/1) sull'apertura di inflazione (09/2) del cesto di raccolta.
- Far scorrere l'apertura di inflazione (09/2) del cesto di raccolta sul supporto di scarico (09/3) del gomito di scarico fino a quando il velcro (09/1) si trova dietro l'ispessimento (09/4). Cerniera e tracolla del cesto di raccolta devono essere rivolte verso l'alto.
- Tirare il velcro (09/1) e chiuderlo.
- Estrarre il cesto di raccolta per verificare se è saldamente collegato al supporto di scarico (09/3) del gomito di scarico.
- Chiudere la cerniera del cesto di raccolta, se è aperta.

Fissare la tracolla sul cesto di raccolta (10)

- Far scattare in posizione i moschettoni (10/1) della tracolla nell'anello (10/2) del cesto di raccolta.
- Prendere l'apparecchio e appendere il cesto di raccolta sulla spalla sinistra. Regolare facendo scorrere la fibbia (10/3) lungo la tracolla per indossare comodamente il cesto di raccolta.

4.4 Smontaggio del cesto di raccolta e del tubo di aspirazione

Rimuovere il gomito di scarico dal connettore (11)

1. Estrarre il gomito di scarico (11/1) dal connettore (11/2).

Non è necessario separare il gomito di scarico dal cesto di raccolta.

Rimuovere il tubo di aspirazione dall'apertura dell'alloggiamento (12)

1. Ruotare il tubo di aspirazione (12/1) saldamente in senso orario fino a farlo scattare e rimuoverlo. La grata di aspirazione (12/2) si chiude.
2. Premere la grata di aspirazione (12/2) sull'apparecchio finché non si innesta.

5 MESSA IN FUNZIONE

5.1 Verificare l'apparecchio

Controllare prima di iniziare il lavoro:

- Tutte le protezioni sono intatte? In caso di danni, riparare la grata di protezione.
- Tutte le viti sono ben strette? Serrare le viti allentate.
- Le impugnature superiore e inferiore sono ben fissate sull'apparecchio? Avvitare le impugnature allentate.
- Le lame di taglio e il rotore sotto la grata di aspirazione sono integre? In caso di danni, riparare le parti danneggiate.
- Se l'acceleratore è lento, e dopo averlo rilasciato scatta subito indietro alla posizione di partenza? In caso contrario, pulirlo. Farlo riparare se è difettoso.
- L'interruttore On/Off si sposta facilmente dalla posizione "I" alla posizione "0" e torna automaticamente in posizione? In caso contrario, farlo riparare.
- La spina della candela è saldamente posizionata sulla candela? Premerlo bene se è lento.
- Il filtro dell'aria è pulito? Se è sporco pulirlo.
- Il serbatoio è pieno? Miscelare benzina/olio e riempirlo.
- Tutti i componenti di ogni tipo sono installati e senza danni? Montare gli altri componenti. Sostituire i componenti difettosi.

- Per la modalità di aspirazione:
 - il cesto di raccolta è ben collegato al gomito di scarico? In caso contrario, spingere l'apertura di inflazione del cesto di raccolta fino al gomito di scarico e tirare il velcro.
 - Il cesto di raccolta è chiuso? Chiudere la cerniera del cesto di raccolta.

5.2 Preparare la miscela di benzina/olio e riempire

ATTENZIONE!

Rischio di danni al motore

La benzina pura danneggia il motore irrimediabilmente. In tal caso non è possibile avanzare richieste di garanzia nei confronti del produttore.

- Azionare il motore sempre con una miscela di benzina/olio nel rapporto di miscelazione prescritto.

Creare la miscela di benzina/olio (13)

Per motore a 2 è necessario:

- Benzina fresca senza piombo con un numero di ottani inferiore a 90. Benzina di oltre 2 mesi produce depositi e malfunzionamenti nel motore.
- Olio sintetico di alta qualità per motori a 2 tempi

Utilizzare questi due ingredienti per una miscela benzina/olio 40:1.

1. Tenere il flacone di miscelazione del carburante (13/1) in senso orizzontale e versare la quantità di benzina desiderata:
 - Leggere la quantità versate sulla scala a destra (13/2) "100 - 500" [in ml].
 - Versare la benzina fino alla tacca 300, 400 o 500 ml (ad es. 400 ml, vedere la figura).
2. Tenere il flacone di miscelazione del carburante (13/1) in senso orizzontale e versare la quantità di olio per 2 tempi fino alla tacca successiva della scala dell'olio 40:1 (13/3).
3. Chiudere il flacone di miscelazione del carburante (13/1) e agitare energicamente più volte per mescolare bene la benzina e l'olio.

Versare la miscela di benzina/olio (14)

1. Fermare il motore dell'apparecchio.
2. Posizionare l'apparecchio su una superficie d'appoggio piana e stabile. Il tappo del serbatoio deve essere rivolto verso l'alto.

3. Pulire il tappo del serbatoio, il serbatoio e le parti circostanti dell'apparecchio in modo che non entri alcuna sporcizia nel serbatoio durante il riempimento della miscela benzina/olio.
 4. Svitare lentamente il tappo (14/1) del serbatoio in modo che la miscela aria/carburante in pressione nel serbatoio (14/2) fuoriesca lentamente nell'ambiente. Lasciare il tappo (14/1) pendente sul serbatoio.
 5. Inserire un imbuto (14/3) nel bocchettone di riempimento (14/4) del serbatoio.
 6. Versare la miscela benzina/olio preparato dal flacone di miscelazione (14/5) fino all'estremità superiore dell'indicatore di livello (14/6) oppure fino al bordo inferiore del bocchettone (14/4) nel serbatoio, senza superarlo.
 7. Tirare l'imbuto (14/3) dall'apertura del serbatoio (14/2) e riavvitare bene il tappo (14/1).
 8. Pulire la miscela di benzina/olio fuoriuscita dall'apparecchio e dalla superficie d'appoggio.
3. Contemporaneamente:
 - Premere l'apparecchio sull'impugnatura superiore (16/1) con una mano verso il pavimento.
 - Tirare con l'altra mano la maniglia dello starter (16/2) delicatamente e lentamente fino a sentire una certa resistenza e quindi decisamente e rapidamente verso l'alto fino a sentire di nuovo una resistenza (circa la lunghezza di 1 braccio).
 - Lasciare riavvolgere ancora una volta la fune di avviamento, ma senza lasciare andare la maniglia dello starter (16/2).
 4. Ripetere più volte il passaggio precedente fino a quando il motore si avvia ma ancora si spegne.
 5. Ruotare di nuovo la manopola choke (15/1) in senso antiorario fino all'arresto.
 6. Contemporaneamente:
 - Premere l'apparecchio sull'impugnatura (16/1) con una mano verso il pavimento e premere a fondo l'acceleratore (17/1).
 - Tirare con l'altra mano la maniglia dello starter (16/2) delicatamente e lentamente fino a sentire una certa resistenza e quindi decisamente e rapidamente verso l'alto fino a sentire di nuovo una resistenza (circa la lunghezza di 1 braccio).
 - Lasciare riavvolgere ancora una volta la fune di avviamento, ma senza lasciare andare la maniglia dello starter (16/2).
 7. Ripetere più volte il passaggio precedente fino a quando il motore si avvia e resta acceso.
 8. Lasciare riscaldare il motore:
 - Tenere abbassata la leva dell'acceleratore (17/1) per un po' per far riscaldare il motore.
 - Rilasciare lentamente l'acceleratore (17/1). Premerlo di nuovo quando il motore non è più in moto.
 - Rilasciare l'acceleratore (17/1) quando il motore è riscaldato. Poi gira al minimo.

6 UTILIZZO DEL MOTORE



PERICOLO!

Pericolo di intossicazione da gas di scarico del motore

Inalando il gas di scarico del motore è possibile avvelenarsi gravemente. Questo avvelenamento può portare alla morte.

- Azionare l'apparecchio solo all'aperto e mai in ambienti chiusi.
- Non inalare i gas di scarico del motore.

6.1 Avviamento del motore

Collocare l'apparecchio a terra prima di avviare il motore. I tubi di soffiaggio o di aspirazione montati sull'apparecchio devono avere libertà di movimento.

Avvio a freddo (15, 16, 17)

Se il motore è freddo, quando non è in funzione per più di 5 minuti, viene eseguito l'"avviamento a freddo".

1. Ruotare la manopola choke (15/1) in senso orario fino all'arresto.
2. Premere il pulsante di innesco (15/2) completamente circa 7-10 volte per pompare la miscela di benzina/olio nel carburatore.

Avvio a caldo (15, 16, 17)

Se il motore è ancora caldo, dopo averlo appena spento, viene eseguito l'"avviamento a caldo". In questo caso non viene utilizzata la manopola choke.

1. Controllare se la manopola choke si trova nella posizione di partenza. In caso contrario, girare in senso antiorario fino all'arresto.

2. Premere il pulsante di innesco (15/2) completamente circa 2-3 volte per pompare la miscela di benzina/olio nel carburatore.
3. Contemporaneamente:
 - Premere l'apparecchio sull'impugnatura superiore (16/1) con una mano verso il pavimento.
 - Tirare con l'altra mano la maniglia dello starter (16/2) delicatamente e lentamente fino a sentire una certa resistenza e quindi decisamente e rapidamente verso l'alto fino a sentire di nuovo una resistenza (circa la lunghezza di 1 braccio).
 - Lasciare riavvolgere ancora una volta la fune di avviamento, ma senza lasciare andare la maniglia dello starter (16/2).
4. Ripetere più volte il passaggio precedente fino a quando il motore si avvia ma ancora si spegne.
5. Contemporaneamente:
 - Premere l'apparecchio sull'impugnatura (16/1) con una mano verso il pavimento e premere a fondo l'acceleratore (17/1).
 - Tirare con l'altra mano la maniglia dello starter (16/2) delicatamente e lentamente fino a sentire una certa resistenza e quindi decisamente e rapidamente verso l'alto fino a sentire di nuovo una resistenza (circa la lunghezza di 1 braccio).
 - Lasciare riavvolgere ancora una volta la fune di avviamento, ma senza lasciare andare la maniglia dello starter (16/2).
6. Ripetere più volte il passaggio precedente fino a quando il motore si avvia e resta acceso.



AVVISO

Se la manopola choke è stata avviata accidentalmente: Ruotare manopola choke in senso antiorario fino alla posizione di avvio e ripetere l'avvio a caldo più volte fino a quando il motore si avvia.

6.2 Modificare la velocità del motore

Utilizzare una bassa velocità del motore per, materiali e sporcizia secchi e leggeri e regimi più elevati per materiali e sporcizia pesanti e umidi.

Regolare la velocità continua (17)

1. Premere l'acceleratore (17/1) fino a quando viene raggiunta la velocità desiderata. Nella posizione di fine corsa dell'acceleratore, il motore è in funzione alla massima velocità.

2. Quando si cambia la posizione in modalità di soffiaggio o aspirazione: Rilasciare l'acceleratore (17/1). Il motore gira al minimo.

Impostare la velocità massima permanente (17)

1. Tirare verso l'alto la leva di arresto del gas (17/2) fino a quando si s'innesta con l'acceleratore (17/1).
2. Per disattivare la velocità massima: Tirare verso il basso la leva di arresto del gas (17/2). Il motore gira al minimo.

6.3 Arresto del motore (17)

1. Impostare il motore al minimo:
 - Tirare verso il basso la leva di arresto del gas (17/2) oppure
 - Rilasciare l'acceleratore (17/1).
2. Girare l'interruttore On/Off (17/3) su "0" e tenerlo premuto fino a quando il motore si spegne.
3. Rilasciare l'interruttore On/Off (17/3), che torna alla posizione "I".

7 TIPI DI FUNZIONAMENTO

7.1 Lavorare in modalità di soffiaggio (18)

Nella modalità di soffiaggio, l'apparecchio può essere portato con una sola mano.



ATTENZIONE!

Rischio di gravi lesioni causate da parti rotanti

Con la grata di aspirazione aperta e l'interruttore di sicurezza bloccato, le lame di taglio e il rotore possono causare gravi lesioni.

- Non utilizzare mai l'apparecchio con la grata di aspirazione aperta e l'interruttore di sicurezza bloccato.



CAUTELA!

Pericolo di lesioni e danni alle cose

Il flusso d'aria e il materiale spazzato via possono ferire e sporcare le persone o gli animali.

- Fare molta attenzione che il flusso d'aria e il materiale spazzato non feriscano e sporchino le persone o gli animali.
- Prestare attenzione alla direzione del vento.

**AVVISO**

Non lavorare mai contro vento in modo da evitare di sporcare voi e le persone che stanno dietro di voi.

1. Montare il tubo soffiante (vedere *capitolo 4.1 "Montaggio per la modalità di soffiaggio", Pagina 104*).
2. Avviare il motore (vedere *capitolo 6.1 "Avviamento del motore", Pagina 107*).
3. Sollevare l'apparecchio dall'impugnatura (18/1) con una mano.
4. Mentre si lavora regolare la velocità del motore secondo il materiale da spazzare via (vedere *capitolo 6.2 "Modificare la velocità del motore", Pagina 108*):
 - velocità del motore bassa: per materiale leggero, secco, ad esempio foglie, erba tagliata, trucioli, granaglie e sporczia
 - velocità del motore media: per materiale di medie dimensioni e peso medio, ad esempio foglie bagnate
 - velocità del motore alta: per materiale molto pesante o bagnato, ad esempio neve fresca e sporczia grossolana

7.2 Lavorare in modalità di aspirazione (19)

Nella modalità di aspirazione, l'apparecchio deve essere portato con entrambe le mani. Appendere il cesto di raccolta con la tracolla sulla spalla sinistra.

ATTENZIONE!**Rischio di danni alle apparecchiature**

I fluidi aspirati danneggiano l'apparecchio. Foglie o erba bagnate intasano l'apparecchio. Rami, pezzi di vetro, oggetti taglienti, pezzi di metallo, pietre o altri oggetti aspirati danneggiano le lame di taglio e il rotore.

- Non aspirare liquidi né foglie o erba bagnate.
- Non aspirare nessuno degli oggetti sopra indicati.

**AVVISO**

Non aspirare in direzione di piccoli animali.

1. Montare il tubo di aspirazione e il cesto di raccolta (vedere *capitolo 4.3 "Montaggio per la modalità di aspirazione", Pagina 105*).

2. Avviamento del motore:

- Estrarre il gomito di scarico del cesto di raccolta dal connettore per collocare l'apparecchio a terra e avviare il motore.
- Avviare il motore (vedere *capitolo 6.1 "Avviamento del motore", Pagina 107*).

3. Appendere il cesto di raccolta sulla tracolla (19/1) sulla spalla sinistra. Il cesto di raccolta deve pendere liberamente sulla spalla e non deve essere intralciato in modo che si possa riempire senza ostacoli.
4. Sollevare l'apparecchio con la mano destra dall'impugnatura superiore (19/2).
5. Inserire con la mano sinistra il gomito di scarico del cesto di raccolta nel connettore fino a quando non scatta in posizione.
6. Prendere l'apparecchio con tutte e due le mani: dall'impugnatura superiore (19/2) e inferiore (19/3).
7. Mentre si lavora:
 - Non utilizzare l'apparecchio a velocità media/alta.
 - Mantenere l'apertura di aspirazione del tubo di aspirazione a pochi centimetri dal suolo.
 - Non riempire completamente il cesto di raccolta. Con il cesto di raccolta completamente pieno, la potenza di aspirazione diminuisce.
 - Dopo aver aspirato un oggetto pericoloso: arrestare subito il motore e rimuovere l'oggetto. Verificare se le lame di taglio o il rotore sono danneggiati.
8. Svuotare il cesto di raccolta:
 - Arrestare il motore (vedere *capitolo 6.3 "Arresto del motore (17)", Pagina 108*).
 - Estrarre il gomito di scarico del cesto di raccolta dal connettore e riporre l'apparecchio.
 - Aprire la cerniera del cesto di raccolta e svuotarlo.

8 MANUTENZIONE E CURA

È necessario eseguire la manutenzione e la cura corrette per mantenere la funzionalità e la sicurezza dell'apparecchio. Attenzione ai punti seguenti:

- Eseguire i lavori di manutenzione solo se si hanno le conoscenze e gli strumenti necessari.

- Attendere fino a che il motore è completamente raffreddato.
- Indossare guanti protettivi.
- Sostituire le parti usurate o difettose solo con pezzi di ricambio originali del produttore.
- I lavori di manutenzione che non sono descritti nelle presenti istruzioni d'uso non possono essere eseguiti dall'utente. Rivolgersi a un centro di assistenza autorizzato. In caso di mancata osservanza delle istruzioni la garanzia del produttore decade.

Gli intervalli dei lavori di manutenzione qui elencati sono riportati nel piano di manutenzione (vedere capitolo 8.6 "Piano di manutenzione", Pagina 112).

8.1 Pulire/sostituire il filtro dell'aria (20)

1. Smontare il filtro dell'aria:
 - Allentare la vite del filtro aria (20/1) fino a quando l'alloggiamento del filtro dell'aria (20/2) si stacca.
 - Estrarre l'alloggiamento del filtro dell'aria (20/2).
 - Estrarre la spugna del filtro (20/3) dal tubicino (20/4).
2. Pulizia:
 - Estrarre la spugna del filtro (20/3) e lavarla con acqua e sapone. Non utilizzare benzina o altri solventi.
 - Lasciate asciugare bene la spugna del filtro (20/3) fino a quando non contiene più acqua. Se il filtro è umido, risulta difficile avviare il motore.
 - Pulire bene la scatola del filtro dell'aria (20/2) con un panno.
3. Sostituzione:
 - Sostituire la spugna del filtro quando non è più elastica o cade a pezzi.
4. Montaggio del filtro dell'aria:
 - Inserire la spugna del filtro (20/3) nel tubicino (20/4) e spingerla fino all'arresto.
 - Inserire la scatola del filtro dell'aria (20/2) fino all'arresto e tenerla premuta.
 - Avvitare la vite del filtro aria (20/1) fino a quando l'alloggiamento del filtro dell'aria (20/2) è fissato.

8.2 Manutenzione della candela (21)

1. Smontare la candela:
 - Estrarre la spina della candela (21/1).
 - Svitare con la chiave apposita (21/2) la candela (21/3).
2. Valutare l'aspetto della candela:
 - Quando la candela è di colore nocciola: Il motore funziona normalmente, la candela va bene. Se necessario: spennellare la candela (21/3) accuratamente con una spazzola metallica fine (21/4) per pulirla.
 - Se la candela è sporca, grassa, incrostanta, fusa o ripiegata: la candela è difettosa. Sostituire la candela con una nuova. Utilizzare le candele prescritte (vedere capitolo 11 "Specifiche tecniche", Pagina 115).
 - Se dopo un breve periodo, la candela è di nuovo difettosa, il motore e il carburatore devono essere controllati da un centro di assistenza autorizzato.
3. Controllare la distanza tra gli elettrodi:
 - Controllare con uno spessore (21/5) se la distanza degli elettrodi (21/6) è di 0,6-0,7 mm. In caso contrario, avvicinare gli elettrodi con attenzione oppure distanziarli delicatamente.
4. Se l'intervallo prescritto è corretto o la candela è difettosa:
 - Sostituire la candela con una nuova. Utilizzare le candele prescritte (vedere capitolo 11 "Specifiche tecniche", Pagina 115).
5. Rimontare la candela:
 - Assicurarsi che la guarnizione della candela (21/7) sia posizionata sulla candela.
 - Avvitare la candela (21/3) a mano e avvitare a fondo con la chiave (21/2).
 - Reinserire la spina della candela (21/1).

8.3 Controllare/sostituire il filtro del carburante (22)

Il filtro del carburante a feltro si trova all'interno del serbatoio del carburante e viene installato sulla testa di aspirazione. Se il filtro del carburante è indurito, sporco o intasato, il flusso di carburante al motore diminuisce. In questo caso il filtro del carburante deve essere sostituito.

Si consiglia di far eseguire questo lavoro da un centro di assistenza autorizzato.

1. Preparare l'apparecchio:
 - Per svuotare il serbatoio del carburante: Far funzionare il motore finché non si ferma da solo.
 - Posizionare l'apparecchio su una superficie d'appoggio piana e stabile. Il tappo del serbatoio deve essere rivolto verso l'alto.
 - Pulire il tappo del serbatoio, il serbatoio e le parti circostanti dell'apparecchio in modo che non entri alcuna sporcizia nel serbatoio.
2. Controllare/sostituire il filtro del carburante:
 - Svitare il tappo (22/1) del serbatoio (22/2). Lasciare il tappo (22/1) pendente sul serbatoio.
 - Estrarre con gancio di filo metallico la testa di aspirazione (22/3) dal serbatoio (22/2).
 - Verificare il filtro del carburante (22/4). Se il filtro è indurito, sporco o intasato: Estrarre il filtro del carburante (22/4) e far scorrere un nuovo filtro del carburante sulla testa di aspirazione.
3. Reinscrivere la testa di aspirazione (22/3) nel serbatoio (22/2).
4. Preparare la miscela di benzina/olio e riempire:
 - vedere capitolo 5.2 "Preparare la miscela di benzina/olio e riempire", Pagina 106

8.4 Impostazioni del carburatore (23)

Sull'apparecchio sono visibili le seguenti viti di regolazione del carburatore:

- L = vite di regolazione miscela del minimo (23/1): Ridurre la percentuale di benzina nella miscela carburante/olio a motore caldo
- H = vite di regolazione miscela del pieno carico (23/2): Aumentare la percentuale di benzina nella miscela carburante/olio a motore freddo
- Vite di regolazione del minimo sulla manopola choke (23/3)

Queste viti di regolazione si possono regolare soltanto con una chiave speciale non in dotazione.



AVVISO

La regolazione del carburatore può essere eseguita solo da un centro di assistenza autorizzato.

8.5 Controllare/serrare le viti dell'apparecchio (24)

Le vibrazioni possono fare allentare le viti del motore. Per il controllo/serraggio delle viti dell'apparecchio sono forniti in dotazione degli strumenti:

- Cacciavite ad angolo Torx® (24/1)
 - Maniglia cacciavite con presa per viti a testa e con intaglio a croce (24/2)
 - Chiave candela con un cacciavite (24/3)
1. Applicare lo strumento appropriato nella vite.
 2. Stringere la vite con un breve giro in senso orario.



AVVISO

Le viti di regolazione del carburatore non devono essere avvitate. Per queste viti di regolazione non viene fornita alcuna chiave.

8.6 Piano di manutenzione

Le indicazioni che seguono si riferiscono a condizioni d'uso normali. In presenza di condizioni particolari, come ad es. un orario di lavoro giornaliero particolarmente lungo o ambiente di lavoro molto sporco, gli intervalli di manutenzione specificati devono essere accorciati di conseguenza.

In caso di sostituzione di componenti, utilizzare solo parti originali.

Intervallo	Componenti	Lavori da eseguire
Prima dell'inizio del lavoro	■ Intero apparecchio	Ispezione visiva e dello stato
	■ Comandi	Verifica delle funzioni
	■ Carburatore	Controllare la regolazione del minimo
	■ Elementi di smorzamento delle vibrazioni	Controllare
Dopo il lavoro giornaliero	■ Intero apparecchio	Pulizia
Dopo ogni rifornimento	■ Intero apparecchio	Ispezione visiva e dello stato
	■ Comandi	Verifica delle funzioni
	■ Carburatore	Controllare la regolazione del minimo
Ogni 100 ore d'esercizio	■ Candela	Sostituire
Ogni 12 mesi	■ Filtro dell'aria	Pulizia
	■ Filtro del carburante nel serbatoio	Sostituire
In caso di funzionamento insufficiente	■ Filtro dell'aria	Pulizia
	■ Filtro del carburante nel serbatoio	Controllare
	■ Candela	Regolare la distanza tra gli elettrodi
	■ Tutte le viti raggiungibili (eccetto le viti di registro)	Controllare
	■ Elementi di smorzamento delle vibrazioni	Controllare
	■ Leva dell'acceleratore	Pulire o sostituire ¹⁾
	■ Interruttore On/Off	Pulire o sostituire ¹⁾
■ Silenziatore	Pulire ¹⁾	

Intervallo	Componenti	Lavori da eseguire
Se difettoso	■ Filtro dell'aria	Sostituire
	■ Filtro del carburante nel serbatoio	Sostituire
	■ Elementi di smorzamento delle vibrazioni	Sostituire ¹⁾
	■ Silenziatore	Sostituire ¹⁾
	■ Corda di avviamento	Sostituire ¹⁾
	■ Cesto di raccolta	Sostituire
	■ Etichetta di sicurezza	Sostituire
Se necessario	■ Filtro dell'aria	Pulire o sostituire
	■ Filtro del carburante nel serbatoio	Sostituire
	■ Carburatore	Regolare il minimo ¹⁾
	■ Presa d'aria di raffreddamento	Pulizia
	■ Tutte le viti raggiungibili (eccetto le viti di registro)	Ripassare
	■ Elementi di smorzamento delle vibrazioni	Controllare
	■ Bomboletta di benzina e olio per due tempi	Pulizia

1) Questo processo deve essere eseguito dal rivenditore o da un centro di assistenza autorizzato.

9 TRASPORTO

Trasportare l'apparecchio tra due aree di lavoro

- Spegnerne il motore.
- Tenere l'apparecchio per le impugnature.
- Evitare di ostacolare le persone a causa dei tubi di aspirazione o soffianti.
- Non colpire nulla con i tubi di aspirazione o soffianti.

Trasportare l'apparecchio in un veicolo

- Spegnerne il motore.
- Rimuovere i tubi di aspirazione e soffianti, il gomito di scarico e il cesto di raccolta dall'apparecchio.
- Posare l'apparecchio e ripararlo. Questo consente di evitare il ribaltamento durante il trasporto e la fuoriuscita della miscela benzina/olio.
- Collocare tutti i componenti (se possibile, in termini di dimensioni) nel cesto di raccolta e chiuderlo. Questo evita che si muovano in modo incontrollato durante la guida nel veicolo.

10 CONSERVAZIONE

Se l'apparecchio non viene utilizzato per più di 2-3 mesi, sono necessari i lavori seguenti per evitare danni:

1. Svuotare il serbatoio carburante:
 - Far funzionare il motore finché non si ferma da solo. In questo modo il serbatoio e il carburatore restano senza miscela di benzina/olio e non si formano depositi.
2. Pulire l'apparecchio:
 - Pulire tutto l'apparecchio e gli accessori con un panno. Non utilizzare benzina o altri solventi.
 - Scuotere il cesto di raccolta. Rimuovere a mano il materiale attaccato e aspirato con un pennello.
 - Togliere la sporcizia da tutte le aperture dell'apparecchio (tra cui grata di aspirazione e prese d'aria per il motore).
 - Aprire la grata di aspirazione e pulire le lame di taglio e il rotore. Oliare un po' le lame di taglio con un panno.
3. Oliare il cilindro:
 - Lasciare raffreddare completamente l'apparecchio.

- Staccare la spina della candela e svitare la candela.
 - Lasciar cadere qualche goccia di olio nell'apertura della candela.
 - Tirare lentamente la maniglia dello starter in modo che il pistone si muove e l'olio viene distribuito nel cilindro.
 - Avvitare la candela con fermezza e mettere la spina della candela.
4. Conservare l'apparecchio in un luogo possibilmente asciutto.

11 SPECIFICHE TECNICHE

	442 Cod. art.: 127380
Dimensioni (lung. x larg. x alt.) [mm], senza tubi	350 x 250 x 350
Peso [kg]	
■ con accessori per soffiaggio	4,7
■ con accessori per aspirazione	5,8
Cilindrata [cm ³]	27,6
Potenza massima motore [kW]	0,8
Velocità massima [min ⁻¹]	8300
Candela	CHAMPION RCJ7Y
Volume del serbatoio del carburante [l]	0,4
Benzina	senza piombo, almeno 90 ottani
Olio	sintetico per motori a 2 tempi
Rapporto di miscelazione del carburante [benzina:olio per motore a 2 tempi]	40:1
Livello di pressione acustica misurato L _p A [dB(A)]	93,9
Incertezza di misura	3
Livello di potenza sonora misurato L _w A [dB(A)]	106,6
Livello di potenza sonora garantito [dB(A)]	109
Uscita aria [m ³ /h]	
■ in soffiaggio	610
■ in aspirazione	600
Velocità dell'aria massima [m/s]	72
Picco di vibrazione misurato [m/s ²]	
■ impugnatura superiore	2,0
■ impugnatura inferiore	1,4
Incertezza di misura	1,5

12 SUPPORTO IN CASO DI ANOMALIE

Anomalia	Causa	Eliminazione
Il motore non parte o parte con difficoltà.	L'avviamento del motore non è stato eseguito in modo corretto.	vedere <i>capitolo 6.1 "Avviamento del motore"</i> , Pagina 107
	La candela è incrostata, difettosa o la distanza tra gli elettrodi è sbagliata.	vedere <i>capitolo 8.2 "Manutenzione della candela (21)"</i> , Pagina 110
	Il filtro dell'aria è sporco.	vedere <i>capitolo 8.1 "Pulire/sostituire il filtro dell'aria (20)"</i> , Pagina 110
	Le impostazioni del carburatore non sono corrette.	Rivolgersi a un centro di assistenza autorizzato.
	La grata di aspirazione è aperta e il tubo di aspirazione non è collegato.	Chiudere la grata di aspirazione o montare il tubo di aspirazione (vedere <i>capitolo 4.3 "Montaggio per la modalità di aspirazione"</i> , Pagina 105).
	Il tubo soffiante non è collegato.	Montare il tubo soffiante (vedere <i>capitolo 4.1 "Montaggio per la modalità di soffiaggio"</i> , Pagina 104).
Il motore si avvia ma la potenza del motore è bassa.	Il filtro dell'aria è sporco o la spugna del filtro è usurata.	vedere <i>capitolo 8.1 "Pulire/sostituire il filtro dell'aria (20)"</i> , Pagina 110
	Le impostazioni del carburatore non sono corrette.	Rivolgersi a un centro di assistenza autorizzato.
Il motore non funziona regolarmente e la velocità del motore aumenta quando il gas non entra.	La candela è incrostata, difettosa o la distanza tra gli elettrodi è sbagliata.	vedere <i>capitolo 8.2 "Manutenzione della candela (21)"</i> , Pagina 110
	Le impostazioni del carburatore non sono corrette.	Rivolgersi a un centro di assistenza autorizzato.
	Il cesto di raccolta è pieno o sporco.	Svuotare il cesto di raccolta (vedere <i>capitolo 7.2 "Lavorare in modalità di aspirazione (19)"</i> , Pagina 109). Scuotere il cesto di raccolta. Rimuovere a mano il materiale attaccato e aspirato con un pennello.

Anomalia	Causa	Eliminazione
Il fumo di scarico del motore è pesante e bluastro.	La parte di olio nella miscela di benzina/olio è troppo alta.	Versare la miscela corretta di benzina/olio. vedere capitolo 11 "Specifiche tecniche", Pagina 115 vedere capitolo 5.2 "Preparare la miscela di benzina/olio e riempire", Pagina 106
	Le impostazioni del carburatore non sono corrette.	Rivolgersi a un centro di assistenza autorizzato.
Il motore comincia a vibrare molto e in modo anomalo.	Parti dell'apparecchio/del motore si sono allentate e/o sono danneggiate.	<ol style="list-style-type: none"> 1. Arrestare il motore. 2. Verificare la presenza di eventuali danni all'apparecchio. 3. Controllare la candela (vedere capitolo 8.2 "Manutenzione della candela (21)", Pagina 110). 4. Rivolgersi a un centro di assistenza autorizzato.

13 TUTELA DELL'AMBIENTE

La tutela dell'ambiente è un aspetto rilevante e predominante nell'uso di questo apparecchio e va a vantaggio del buon vicinato e del nostro ambiente.

- La prevenzione del rumore è la tutela ambientale attiva. Il rumore provoca danni alla salute. Infastidire il vicinato il meno possibile. Azionare l'apparecchio solo per le ore di funzionamento consentite a livello locale e solo per il tempo strettamente necessario.
- Seguire sempre le istruzioni di sicurezza per la manipolazione di benzina e olio (vedere capitolo 3.3 "Manipolazione di benzina e olio", Pagina 102). Evitare la contaminazione del suolo.
- Smaltire l'olio usato in conformità con le normative ambientali.
 - Consegnare l'olio usato in un contenitore sigillato al punto di raccolta olio più vicino. Ogni punto di vendita di olio è tenuto ad accettare l'olio usato.
 - Non smaltire l'olio usato con i normali rifiuti domestici. Non versare nel lavandino, nel terreno o nelle fognature.
- Seguire le norme locali per lo smaltimento delle foglie e dell'erba. Queste devono essere smaltite separatamente dai normali rifiuti domestici nei punti di raccolta designati.

- Non gettare le parti sostituite e l'apparecchio stesso in disuso nell'ambiente ma presso i punti di raccolta designati.

14 GARANZIA

Elimineremo - a nostra discrezione tramite riparazione o consegna sostitutiva - eventuali difetti di produzione o del materiale dell'apparecchio entro i termini di prescrizione previsti dalla legge per i diritti di ricorso per vizi della cosa. I termini di prescrizione dipendono dalla normativa in vigore nel paese in cui l'apparecchio è stato acquistato.

I termini della garanzia valgono solo nei casi seguenti:

- Osservare le presenti istruzioni per l'uso
- Trattamento corretto
- Utilizzare parti di ricambio originali

La garanzia decade nei casi seguenti:

- Tentativi di riparazione in proprio
- Modifiche tecniche eseguite in proprio
- Uso non conforme alla destinazione

Sono esclusi dalla garanzia:

- danni della vernice da ricondurre alla normale usura
- Parti usurabili che sono contraddistinte sulla scheda ricambi xxxxxx (x) con telaio

Il periodo di garanzia inizia con l'acquisto da parte del primo consumatore finale. Fondamentali sono la data e la ricevuta di acquisto. Rivolgersi al proprio rivenditore o al centro di assistenza autorizzato più vicino presentando la presente garanzia e la ricevuta di acquisto originale. La presente dichiarazione di garanzia non altera i diritti derivanti da vizi del prodotto spettanti per legge all'acquirente nei confronti del venditore.

15 DICHIARAZIONE DI CONFORMITÀ CE

A questo mezzo dichiariamo che questo prodotto nella forma distribuita sul mercato soddisfa i requisiti delle direttive UE, degli standard di sicurezza UE e degli standard specifici di prodotto armonizzati.

Prodotto

Apparecchio di aspirazione/soffiaggio

Numero seriale

G2512517

Tipo

442

Picco di pressione acustica

EN ISO 3744

misurata / garantita

106,6 dB(A) | 109 dB(A)

Costruttore

AL-KO Geräte GmbH
Ichenhauser Str. 14
D-89359 Kötz
Germania

Direttive UE

2006/42/CE
2014/30/UE
2000/14/CE

Dichiarazione di conformità

2000/14/CE appendice V

Procuratore

Andreas Hedrich
Ichenhauser Str. 14
D-89359 Kötz
Germania

Norme armonizzate

EN 15503:2009 + A1:2013
EN ISO 14982:2009
EN ISO 22868: 2011

Kötz, 01/05/2016



Wolfgang Hergeth
Managing Director

ПЕРЕВОД ОРИГИНАЛЬНОГО РУКОВОДСТВА ПО ЭКСПЛУАТАЦИИ

Оглавление

1	Информация о руководстве по эксплуатации	121
1.1	Условные обозначения и сигнальные слова	121
2	Описание продукта	121
2.1	Использование по назначению	121
2.2	Случаи предусмотренного применения	122
2.3	Комплект поставки	123
2.4	Символы на устройстве	123
2.5	Обзор продукта	124
3	Указания по технике безопасности	124
3.1	Операторы	124
3.2	Средства индивидуальной защиты	125
3.3	Обращение с бензином и маслом	125
3.4	Безопасность на рабочем месте	125
3.5	Безопасность людей, животных и имущества	126
3.6	Безопасность устройства	126
4	Монтаж и демонтаж	127
4.1	Монтаж для воздуховодного режима	127
4.2	Демонтаж обдувочных труб	127
4.3	Монтаж для всасывающего режима	127
4.4	Демонтаж мешка для сбора и всасывающей трубы	128
5	Ввод в эксплуатацию	129
5.1	Проверка устройства	129
5.2	Подготовка бензо-масляной смеси и заполнение	129
6	Работа двигателя	130
6.1	Запуск двигателя	130
6.2	Изменение частоты вращения двигателя	131
6.3	Останов двигателя (17)	131
7	Режимы	132
7.1	Работа в воздуховодном режиме (18)	132
7.2	Работа во всасывающем режиме (19)	132
8	Техобслуживание и уход	133
8.1	Очистка/замена воздушного фильтра (20)	133
8.2	Уход за свечей зажигания (21)	133
8.3	Проверка/замена топливного фильтра (22)	134
8.4	Настройки карбюратора (23)	134
8.5	Проверка/затяжка винтов (24)	135
8.6	График технического обслуживания	136
9	Транспортировка	138

10	Хранение	138
11	Технические характеристики.....	139
12	Устранение неисправностей.....	140
13	Защита окружающей среды	141
14	Гарантия	142
15	Заявление о соответствии ЕС	142

1 ИНФОРМАЦИЯ О РУКОВОДСТВЕ ПО ЭКСПЛУАТАЦИИ

- Обязательно прочитайте данное руководство по эксплуатации перед вводом в эксплуатацию. Это необходимо для безопасной и безотказной работы.
- Всегда держите это руководство по эксплуатации под рукой, чтобы прочитать его, если вам потребуется информация об устройстве.
- Передавайте устройство другим лицам только вместе с этим руководством по эксплуатации.
- Прочтите и соблюдайте указания по технике безопасности и предупреждения, приведенные в данном руководстве по эксплуатации.

1.1 Основные обозначения и сигнальные слова



ОПАСНОСТЬ!

Указывает на опасную ситуацию, которая, если ее не избежать, приводит к смерти или серьезным травмам.



ПРЕДУПРЕЖДЕНИЕ!

Указывает на потенциально опасную ситуацию, которая, если ее не избежать, может привести к смерти или серьезным травмам.



ОСТОРОЖНО!

Указывает на потенциально опасную ситуацию, которая, если ее не избежать, может привести к травмам легкой и средней тяжести.

ВНИМАНИЕ!

Указывает на ситуацию, которая, если ее не избежать, может привести к имущественному ущербу.



ПРИМЕЧАНИЕ

Специальные указания для облегчения понимания и эксплуатации.

2 ОПИСАНИЕ ПРОДУКТА

Данное всасывающее/воздуходувное устройство и является портативным садовым инструментом, которое используется для сдувания, всасывания и измельчения листвы и грязи.

Устройство приводится в действие с помощью двигателя внутреннего сгорания. Двигатель внутреннего сгорания создает высокоскоростной воздушный поток в роторе. Восанные листья и грязь измельчаются с помощью вращающегося ножа измельчителя, установленного на валу ротора, и собираются в мешок для сбора.

С помощью приставных и съемных дополнительных комплектующих устройство можно использовать как всасывающее или воздуходувное.

2.1 Использование по назначению

Данное всасывающее/воздуходувное устройство предназначено для частного использования. Оно подходит для:

- сдувания и общего сдувания листьев, травы, грязи и мусора. В воздуходувном режиме устройство можно нести в одной руке.
- всасывания и измельчения сухих листьев и травы. во всасывающем режиме устройство можно нести двумя руками. Мешок для сбора должен висеть на левом плече.

Поэтому как в воздуходувном режиме, так и во всасывающем, перед началом работы необходимо смонтировать входящие в комплект поставки соответствующие дополнительные компоненты.

Любое другое использование или несанкционированные изменения и дополнения считаются использованием не по назначению и приводят к аннулированию гарантии, а также потери соответствия (знак CE) и отказ от какой-либо ответственности за ущерб, нанесенный пользователю или третьей стороне изготовителя.

2.2 Случаи предусмотренного применения

Всасывающее/воздуходувное устройство не предназначено для коммерческого использования в общественных парках, на спортивных площадках, в сельском и лесном хозяйствах. Обратите особое внимание на следующее:

- запрещается использовать устройство без дополнительных компонентов, как в воздуходувном, так и во всасывающем режимах.
- Устройство разрешается использовать только одному лицу.



ОПАСНОСТЬ!

Взрыво- и пожароопасность

Всосанные взрывчатые и воспламеняющиеся продукты, горячий пепел, продукты сгорания без открытого пламени или горящие сигареты приводят к немедленной взрыво- и пожароопасности.

- Избегайте всасывания вышеуказанных или аналогичных продуктов.



ПРЕДУПРЕЖДЕНИЕ!

Опасность травмирования

Предметы, всасываемые через заборную решетку в воздуходувном режиме, а затем продуваемые через обдувочные трубы могут привести к серьезным травмам людей или животных.

- Не держите никаких предметов вблизи заборной решетки в воздуходувном режиме.
- Не направляйте воздушную струю на людей или животных.



ОСТОРОЖНО!

Опасность получения травм и материального ущерба

Сильная воздушная струя устройства и шум могут привести к травмам и панике у людей и животных. Животные могут в панике убежать, в результате чего может возникнуть материальный ущерб. Сильный шум может привести к потере слуха.

- Не используйте устройство, если в рабочей зоне находятся люди и животные.
- Следите за тем, чтобы не всосать мелких животных.
- Держите устройство на безопасном расстоянии или выключите его в случае приближения людей или животных.
- Не используйте устройство вблизи больниц, домов престарелых и аналогичных учреждений.

ВНИМАНИЕ!

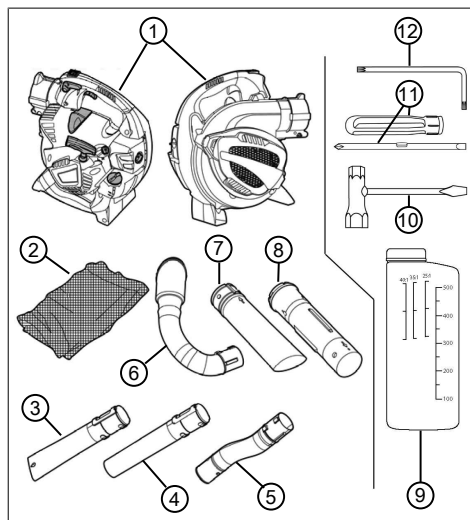
Опасность повреждения оборудования

Всасывание жидкости может привести к повреждению устройства. Влажные листья или трава приводят к закупорке устройства. Всасывание ветвей, осколков стекла, острых предметов, кусков металла, камней или других предметов приводит к повреждению ножа измельчителя и ротора.

- Избегайте всасывания жидкостей, влажных листьев или травы.
- Избегайте всасывания вышеуказанных предметов.

2.3 Комплект поставки

Устройство поставляется в коробке со всеми дополнительными компонентами. Комплект поставки включает в себя перечисленные позиции. Проверьте, включены ли все позиции:



Но- мер	компонента
1	Всасывающее/воздуходувное устройство
2	Мешок для сбора с плечевым ремнем
3	Нижняя обдувочная труба с плоской форсункой
4	Нижняя обдувочная труба с круглой форсункой
5	Верхняя изогнутая обдувочная труба
6	Отвод отработанного воздуха
7	Нижняя всасывающая труба
8	Верхняя всасывающая труба
9	Контейнер для смешивания топлива
10	Свечной ключ с отверткой
11	Ручка отвертки со втулкой для винтов со шлицевой головкой или крестовидной шлицевой головкой
12	Изогнутая отвертка Torx®

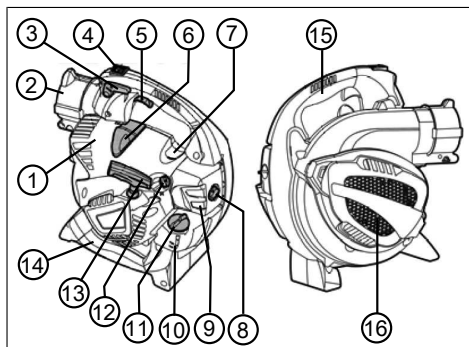
2.4 Символы на устройстве

Символ	Значение
	Тумблерный переключатель включения/выключения. Этот переключатель всегда находится в положении «I». Когда переключатель переходит в положение «0», питание сразу же отключается.
	Символ на рычаге блокировки газа. В нижнем положении частоту вращения двигателя можно произвольно изменять с помощью рычага газа. В верхнем, заблокированном положении двигатель работает на максимальной частоте вращения.
	Стрелка на решетке всасывания. Переместите отвертку в верхнее боковое отверстие решетки всасывания, чтобы открыть ее.
	Символ на крышке топливного бака. Заполните смесь в соотношении 40:1, т. е. 40 частей бензина к 1 части масла для двухтактных двигателей
	Индикатор уровня загрузки на топливном баке
	Символы для регулировки карбюратора: <ul style="list-style-type: none"> ■ L = уменьшение доли топлива в бензо-масляной смеси при прогревом двигателя ■ H = увеличение доли топлива в бензо-масляной смеси при холодном двигателе

Символ	Значение
	Символ на заводской табличке: Вес устройства без дополнительных принадлежностей
	Символ на заводской табличке: гарантированный уровень звуковой мощности в [дБ (A)]

2.5 Обзор продукта

В этом разделе описаны детали и элементы управления всасывающим/воздуходувным устройством. Дополнительные компоненты, см. глава 2.3 "Комплект поставки", Стр. 123.



Но-мер	компонента
1	Крышка двигателя
2	Разъемы устройства для верхней обдувочной трубы и отвода отработанного воздуха
3	Рычаг блокировки газа
4	Включатель/выключатель
5	Рычаг газа
6	Колпачок свечи зажигания
7	Кнопка праймера
8	Винт воздушного фильтра
9	Корпус воздушного фильтра
10	Топливный бак
11	Крышка топливного бака

Но-мер	компонента
12	Рукоятка дросселя
13	Рукоятка стартера
14	Нижняя рукоятка
15	Верхняя рукоятка
16	Заборная решетка. Под заборной решеткой: нож измельчителя и ротор

3 УКАЗАНИЯ ПО ТЕХНИКЕ БЕЗОПАСНОСТИ



ОСТОРОЖНО!

Опасность потери слуха

Устройство издает сильный шум во время работы. Это может привести к ухудшению слуха оператора, а также людей и животных, которые находятся поблизости.

- Используйте беруши во время работы.
- Держите устройство на безопасном расстоянии от людей и животных или выключите его в случае приближения людей или животных.



ПРИМЕЧАНИЕ

Убедитесь, что вы знаете, как управлять устройством. Узнайте, в частности, как немедленно остановить устройство.

3.1 Операторы

- Устройство запрещается использовать детям в возрасте до 16 лет и лицам, не ознакомленным с руководством по эксплуатации. Соблюдайте все местные правила безопасности относительно минимального возраста оператора.
- Если вы работаете с таким устройством впервые: Разрешите продавцу или любому другому специалисту разъяснить принцип обращения с устройством. Или посетите курсы.

- Любой человек, работающий с этим устройством, должен быть отдохнувшим, здоровым и находиться в хорошей форме. Если по состоянию здоровья утомление запрещается, необходимо спросить у врача, можно ли работать с этим устройством.
- Не работайте с устройством под воздействием алкоголя, наркотических средств или лекарственных препаратов.

3.2 Средства индивидуальной защиты

- Во избежание травм головы и конечностей, а также повреждения органов слуха необходимо носить предписанную одежду и средства защиты.
- Одежда должна быть подходящей (облегающей) и не стеснять движения. Длинные волосы необходимо прятать под сеткой. Не носите свободную одежду или аксессуары, которые могут попасть в устройство, например, шарфы, свободные рубашки, длинные ожерелья.
- Средства индивидуальной защиты включают:
 - средства защиты слуха (например, беруши), особенно, когда рабочий день составляет более 2,5 часов
 - защитные очки;
 - крепкие амортизирующие и демпфирующие рабочие перчатки
 - безопасная обувь с нескользящей подошвой и стальным носком.

3.3 Обращение с бензином и маслом



ОПАСНОСТЬ!

Взрыво- и пожароопасность

Утечка топлива / воздушной смеси приводит к возникновению взрывоопасной атмосферы. Воспламенение, взрыв и пожар могут возникнуть в результате неправильного обращения с топливом к серьезным травмам и даже смерти.

- Не курите при обращении с бензином.
- Обращайтесь с топливом только на открытом воздухе, а не в помещении.
- Обязательно соблюдайте перечисленные ниже нормы поведения.

- Транспортируйте и храните топливо и масло только в разрешенных контейнерах. Убедитесь, что дети не имеют доступа к хранящемуся бензину и маслу.
- Чтобы избежать загрязнения почвы (охрана окружающей среды), убедитесь, что при заполнении бензин и масло не попадает непосредственно на землю. Используйте воронку для заполнения.
- Заправляйте устройство в закрытом помещении. Попадание на пол может привести к накоплению паров бензина, и, таким образом, вызвать воспламенение или даже взрыв.
- Немедленно протрите пролитое топливо с устройства и земли. Оставьте ткани, которыми вы вытерли бензин, сушиться в сухом и хорошо вентилируемом месте, прежде чем их утилизировать. В противном случае может возникнуть внезапное самовозгорание.
- В случае пролития бензина возникают пары бензина. Поэтому не запускайте устройство в том же месте, а на расстоянии не менее 3 м от него.
- Избегайте контакта кожи с нефтепродуктами. Не вдыхайте пары бензина. Всегда носите защитные перчатки во время дозаправки. Регулярно заменяйте и очищайте защитную одежду.
- Следите за тем, чтобы одежда не контактировала с бензином. В случае попадания бензина на одежду замените ее.
- Не заправляйте включенное устройство при работающем или горячем двигателе.

3.4 Безопасность на рабочем месте

- Работайте с устройством только на открытом воздухе, а не в помещении.
- Работайте только при дневном свете или ярком искусственном освещении.
- Перед выполнением работ удалите опасные продукты и предметы из рабочей зоны, например взрывчатые и воспламеняющиеся продукты, горячий пепел, продукты сгорания, зажженные сигареты, ветви, осколки стекла, острые предметы, куски металла, камни.
- Обратите внимание на вашу устойчивость. Избегайте мокрой, скользкой поверхности.
- При работе ведите себя осторожно и медленно. Не бегите. Избегайте препятствий.

3.5 Безопасность людей, животных и имущества

- Используйте устройство только для тех задач, для которых оно предусмотрено. Нецелевое использование может привести к травмам и материальному ущербу.
- Не включайте устройство, если в рабочей зоне находятся люди и животные.
- Держите устройство на безопасном расстоянии от людей и животных или выключите его в случае приближения людей или животных.
- Не направляйте выхлопную газовую струю двигателя на людей и животных, а также на воспламеняющиеся продукты и предметы.
- Не прикасайтесь к заборной и вентиляционной решеткам, если двигатель работает. Вращающиеся детали оборудования могут нанести травмы.
- Всегда выключайте устройство, когда вам не требуется всасывающий или воздушный режимы, например при изменении рабочей зоны, в случае проведения работ по техническому обслуживанию и уходу, при заполнении бензо-масляной смеси.
- Немедленно выключайте устройство при несчастном случае, чтобы предотвратить дальнейшие травмы и материальный ущерб.
- Из-за неправильного использования и технического обслуживания шум и вибрация устройства могут повыситься. Это наносит вред здоровью человека. В таких случаях немедленно выключайте устройство и обратитесь за его ремонтом в авторизованный сервисный центр.
- Не эксплуатируйте устройство с изношенными или поврежденными деталями. Изношенные или поврежденные детали могут привести к серьезным травмам.
- Эксплуатируйте устройство только с частотой вращения двигателя, необходимой для отдельной работы. Избегайте максимальной частоты вращения, чтобы снизить уровень шума и вибрации.
- Делайте во время рабочего дня длительные перерывы, чтобы отдохнуть от шума и вибраций. Планируйте свою работу таким образом, чтобы разделить эксплуатацию устройств, которые создают сильные вибрации, на несколько дней.

- Длительная эксплуатация устройства подвергает оператора вибрации и может вызвать проблемы с кровообращением (симптом «белого пальца»). Чтобы уменьшить этот риск, носите перчатки и держите руки в тепле. В случае обнаружения симптома «белого пальца» немедленно обратитесь к врачу. Эти симптомы включают в себя: онемение, потерю чувствительности, покалывание, зуд, боль, слабость, изменение цвета или состояния кожи. Обычно эти симптомы влияют на пальцы, руки или пульс. При низких температурах риск возрастает.
- Храните устройство в недоступном для детей месте.

3.6 Безопасность устройства

- Используйте устройство только при следующих условиях:
 - если оно не загрязнено, особенно бензином и маслом.
 - если оно не имеет повреждений, особенно предохранительной решетки.
 - если все элементы управления работают.
 - если все дополнительные компоненты для определенного вида работ установлены на устройстве.
- Не перегружайте устройство. Оно предназначено для выполнения нетяжелых работ в частном секторе. Перегрузки приводят к повреждению устройства.
- Не выполняйте всасывание ветвей, осколков стекла, острых предметов, кусков металла, камней или других предметов. Это приводит к повреждению ножа измельчителя и ротора.
- Не блокируйте заборную и вентиляционную решетки во избежание перегрева двигателя.
- Немедленно выключите устройство в случае неправильного пуска двигателя и сильной вибрации. Это указывает на неисправность устройства.
- Не эксплуатируйте устройство с изношенными или поврежденными деталями. Всегда заменяйте все неисправные детали на оригинальные запасные части от производителя. Если устройство эксплуатируется с изношенными или поврежденными деталями, к производителю не могут быть заявлены гарантийные требования.

4 МОНТАЖ И ДЕМОНТАЖ

Поставьте всасывающее/воздуходувное устройство для монтажа и демонтажа на ровную, устойчивую поверхность.

Дополнительные компоненты являются крупногабаритными. Поэтому убедитесь в том, что для обращения с дополнительными компонентами достаточно места.

4.1 Монтаж для воздуходувного режима

Выньте верхнюю обдувочную трубу из разъемов устройства (01)

1. Совместите верхнюю обдувочную трубу [изогнутую] (01/1) с разъемами устройства (01/2) так, чтобы рессора (01/3) совпала с пазом (01/4). Два выступа (01/5) верхней обдувочной трубы должны быть повернуты вниз.
2. Вставьте верхнюю обдувочную трубу (01/1) в разъемы устройства (01/2) до громкого щелчка защелки (01/6) в разъемах устройства.

Соедините нижнюю обдувочную трубу с верхней (02)

Существует два типа нижней обдувочной трубы:

- с плоской форсункой: производит плоскую воздушную струю для удаления тяжелых, мокрых листьев и грязи
- с круглой форсункой: создает круглую воздушную струю для удаления легких, сухих листьев и грязи

На нижней обдувочной трубе имеется продольный паз (02/3) и примыкающие боковые пазы (02/6), (02/7). Болты (02/4) ввинчиваются в передний боковой паз (02/6). Задний боковой паз (02/7) не используется.

1. Совместите нижнюю обдувочную трубу (02/1) с верхней обдувочной трубой (02/2) так, чтобы продольный паз (02/3) совпал с болтами (02/4).
2. Вставьте нижнюю обдувочную трубу (02/1) над верхней (02/2) до стопорного кольца (02/5), но не за его пределы. Болты (02/4) находятся в этом положении непосредственно в переднем боковом пазу (02/6).
3. Поверните нижнюю обдувочную трубу по часовой стрелке на 90°, пока она не будет зафиксирована.



ПРИМЕЧАНИЕ

Длину трубы в сборе нельзя изменить. Нижняя обдувочная труба (02/1) не может выдвигаться дальше стопорного кольца (02/5) над верхней обдувочной трубой. То есть задний боковой паз (02/7) не используется.

4.2 Демонтаж обдувочных труб

Отсоедините нижнюю обдувочную трубу от верхней (03)

1. Поверните нижнюю обдувочную трубу (03/1) против часовой стрелки на 90°. Болты (03/2) верхней обдувочной трубы (03/3) находятся в этом положении в продольном пазу (03/4).
2. Отсоедините нижнюю обдувочную трубу (03/1) от верхней (03/3).

Выньте верхнюю обдувочную трубу из разъемов устройства (04)

1. Вставляйте отвертку (04/1) из свечного ключа горизонтально в отверстие (04/2) защелки в разъемах устройства до тех пор, пока самая широкая часть отвертки не окажется под защелкой.
2. Поверните отвертку под углом 90°, при этом должно возникнуть заметное сопротивление. Защелка выпустит обдувочную трубу (04/3). Отвертка остается вставленной.
3. Снимите верхнюю обдувочную трубу (04/3).

4.3 Монтаж для всасывающего режима

Соедините нижнюю всасывающую трубу с верхней (05)

1. Совместите нижнюю всасывающую трубу (05/1) с верхней всасывающей трубой (05/2) так, чтобы обе стрелки (05/3) и (05/4) совпали. В этом положении совпадают:
 - болты (05/5) и фиксирующие отверстия (05/6)
 - паз (05/7) на нижней всасывающей трубе и болты (05/8) на верхней всасывающей трубе

2. Сдвигайте обе всасывающие трубы, пока не произойдет следующее:
- болты (05/5) не будут зафиксированы в фиксирующем отверстии (05/6).
 - верхняя всасывающая труба не начнет примыкать к стопорному кольцу (05/9) нижней всасывающей трубы.

обе всасывающие трубы не будут прочно соединены вместе. их последующее отделение друг от друга не будет предполагаться.

решетка всасывания устройства не будет открыта (06)

1. Надежно удерживайте устройство (06/1).
2. Надежно вставляйте отвертку (06/2) свечного ключа в верхнее боковое отверстие (06/3) решетки всасывания (06/4).



ПРИМЕЧАНИЕ

Не вставляйте отвертку в переднее боковое отверстие, на которое указывает стрелка, которая прикреплена к заборной решетке!

3. Отталкивайте вставленную отвертку в сторону вместе с решеткой всасывания от устройства. Решетка всасывания начнет уклоняться.

Выньте верхнюю всасывающую трубу из устройства (07)

1. Надежно держите повернутую решетку всасывания.
2. Совместите верхнюю всасывающую трубу (07/1) к отверстию корпуса (07/2), как описано ниже.
 - Отверстия (07/3) поперечных пазов и выступы отверстия корпуса (07/4) находятся друг напротив друга.
 - Всасывающая труба поворачивается таким образом, чтобы две стрелки (05/3) и (05/4) находились вверх.

3. Вставьте верхнюю всасывающую трубу (07/1) в отверстие корпуса (07/2) и сильно поворачивайте ее против часовой стрелки до щелчка.

Выньте отвод отработанного воздуха из разъемов устройства (08)

1. Совместите отвод отработанного воздуха (08/1) с разъемами устройства (08/2) так, чтобы рессора (08/3) совпала с пазом

(08/4). Два выступа (08/5) отвода отработанного воздуха должны быть повернуты вниз.

2. Вставляйте отвод отработанного воздуха (08/1) в разъемы устройства (08/2), пока он не встанет на место. Защелка (08/6) не вводится в разъемы устройства.

Соедините мешок для сбора с отводом отработанного воздуха (09)

1. Откройте липучку (09/1) на приточном отверстии (09/2) мешка для сбора.
2. Вставляйте приточное отверстие (09/2) мешка для сбора намного выше выпускных патрубков (09/3) отвода отработанного воздуха, пока липучка (09/1) не окажется за уплотнением (09/4). Молния и плечевой ремень мешка для сбора должны быть направлены вверх.
3. Надежно затяните и застегните липучку (09/1).
4. Потяните за мешок для сбора, чтобы проверить, надежно ли он прикреплен к выпускным патрубкам (09/3) отвода отработанного воздуха.
5. Застегните молнию мешка для сбора, если она расстегнута.

Зафиксируйте плечевой ремень мешка для сбора (10)

1. Защелкните карабин (10/1) плечевого ремня на кольцах (10/2) мешка для сбора.
2. Возьмите устройство и повесьте его за мешок для сбора через левое плечо. Отрегулируйте длину плечевого ремня, сдвинув пряжку (10/3) так, чтобы мешок для сбора было удобно носить.

4.4 Демонтаж мешка для сбора и всасывающей трубы

Выньте отвод отработанного воздуха из разъема устройства (11)

1. Затем извлеките отвод отработанного воздуха (11/1) из разъемов устройства (11/2).

Не нужно отделять отвод отработанного воздуха от мешка для сбора.

Выньте всасывающую трубу из отверстия корпуса (12)

1. Сильно поворачивайте всасывающую трубу (12/1) по часовой стрелке, пока она не освободится и ее можно будет вынуть. Решетка всасывания (12/2) захлопнется.

2. Толкайте решетку всасывания (12/2) от устройства до щелчка.

5 ВВОД В ЭКСПЛУАТАЦИЮ

5.1 Проверка устройства

Проверка перед началом работы

- Все ли предохранительные решетки не повреждены? В случае повреждения отремонтируйте предохранительные решетки.
- Надежно ли закручены все винты? Подтяните ослабленные винты.
- Надежно ли прикреплены верхняя и нижняя рукоятки к устройству? Затяните ослабленные рукоятки до конца.
- Повреждены ли нож измельчителя и ротор под заборной решеткой? В случае повреждения отремонтируйте детали устройства.
- Легко ли перемещается рычаг газа и быстро ли он возвращается в исходное положение после освобождения? Если нет, то очистите его. В случае неисправности обратитесь за ремонтом.
- Легко ли поворачивается выключатель/выключатель из положения «I» в положение «0» и возвращается ли он обратно в исходное положение автоматически? Если нет, то обратитесь за ремонтом.
- Надежно ли зафиксирован колпачок на свече зажигания? Плотно прижмите его, если он ослаблен.
- Чист ли воздушный фильтр? Очистите его, если он загрязнен.
- Заполнен ли топливный бак? Приготовьте бензо-масляную смесь и заполните его.
- Все ли дополнительные компоненты для данного режима установлены и не повреждены? Выполните монтаж оставшихся дополнительных компонентов. Замените неисправные дополнительные компоненты.
- Для всасывающего режима
 - Надежно ли прикреплен мешок для сбора к отводу отработанного воздуха? Если нет, то вставьте приточное отверстие мешка для сбора глубже в отвод отработанного воздуха и затяните липучку.
 - Застегнут ли мешок для сбора? Застегните молнию мешка для сбора.

5.2 Подготовка бензо-масляной смеси и заполнение

ВНИМАНИЕ!

Опасность повреждения двигателя

Чистый бензин может привести к повреждению и полному отказу двигателя. В этом случае производителю не могут быть заявлены какие-либо претензии по гарантии.

- Всегда эксплуатируйте двигатель с бензо-масляной смесью в установленном соотношении компонентов.

Приготовьте бензо-масляную смесь (13)

Для 2-тактного двигателя потребуется:

- чистый, свежий бензин с октановым числом ниже 90. Бензин, которых хранился более 2 месяцев, приводит к образованию отложений в двигателе и его неисправности.
- высококачественное, синтетическое масло для 2-тактных двигателей

Из этих двух компонентов необходимо приготовить бензо-масляную смесь в соотношении 40:1.

1. Удерживайте контейнер для смешивания топлива (13/1) в горизонтальном положении и заполните его необходимым количеством бензина.
 - При этом прочитайте заполненное количество на правой шкале бензина (13/2) «100–500» [в мл].
 - Заполните бензин до черты 300, 400 или 500 мл (например, 400 мл, см. график).
2. Удерживайте контейнер для смешивания топлива (13/1) в горизонтальном положении и заполните его необходимым количеством масла для 2-тактных двигателей к следующей черты левой шкалы масла в соотношении 40:1 (13/3).
3. Закройте контейнер для смешивания топлива (13/1) и сильно встряхните его несколько раз, чтобы хорошо перемешать бензин и масло.

Залейте бензо-масляную смесь (14)

1. Выключите двигатель устройства.
2. Поставьте устройство на плоскую устойчивую поверхность. Крышка топливного бака должна быть обращена вверх.

3. Протрите крышку топливного бака, топливный бак и поверхность вокруг него, чтобы при заливании бензо-масляной смеси в топливный бак не попала грязь.
 4. Медленно поднимите крышку (14/1) топливного бака, чтобы бензо-масляная смесь, находящаяся под давлением в топливном баке (14/2), могла медленно проникнуть в окружающую среду. Оставьте крышку (14/1) висеть на топливном баке.
 5. Вставьте воронку (14/3) в заправочный штуцер (14/4) топливного бака.
 6. Залейте подготовленную бензо-масляную смесь из контейнера для смешивания топлива (14/5) до верхнего конца индикатора уровня загрузки (14/6) или к нижнего края заправочного штуцера (14/4) в топливном баке, но не за его пределы.
 7. Вытащите воронку (14/3) из отверстия топливного бака (14/2) и надежно закройте крышку (14/1).
 8. Протрите пролитую бензо-масляную смесь с устройства и устойчивой поверхности.
2. Полностью прижмите кнопку праймера (15/2) примерно 7–10 раз, чтобы закачать бензо-масляную смесь в карбюратор.
 3. Одновременно выполните описанную ниже процедуру.
 - Сильно поверните верхнюю рукоятку устройства (16/1) рукой вниз к земле.
 - Потяните другой рукой за рукоятку стартера (16/2) сначала осторожно и медленно, пока не почувствуете сопротивление, а затем сильно и быстро вверх, пока вы снова не почувствуете сопротивление (примерно 1 длина руки).
 - Дайте тросу стартера размотаться, но не отпускайте рукоятку стартера (16/2).
 4. Повторите предыдущий шаг несколько раз до тех пор, пока двигатель не запустится и заглохнет.
 5. Поверните рукоятку дросселя (15/1) назад, то есть против часовой стрелки до упора.
 6. Одновременно выполните описанную ниже процедуру.
 - Сильно поверните верхнюю рукоятку устройства (16/1) рукой вниз к земле и полностью прижмите рычаг газа (17/1).
 - Потяните другой рукой за рукоятку стартера (16/2) сначала осторожно и медленно, пока не почувствуете сопротивление, а затем сильно и быстро вверх, пока вы снова не почувствуете сопротивление (примерно 1 длина руки).
 - Дайте тросу стартера размотаться, но не отпускайте рукоятку стартера (16/2).
 7. Повторите предыдущий шаг несколько раз до тех пор, пока двигатель не запустится и будет работать без перебоев.
 8. Дайте двигателю прогреться.
 - Удерживайте рычаг газа (17/1) полностью нажатым в течение определенного времени, чтобы двигатель прогрелся.
 - Медленно отпустите рычаг газа (17/1). Снова нажмите его, когда двигатель начнет работать с перебоями.
 - Отпустите рычаг газа (17/1), когда двигатель прогреется. После этого он будет работать на холостом ходу.

6 РАБОТА ДВИГАТЕЛЯ



ОПАСНОСТЬ!

Опасность отравления отработавшими газами двигателя

Вдыхание отработавших газов двигателя может вызвать серьезное отравление. Такое отравление может привести к смерти.

- Работайте с устройством только на открытом воздухе, а не в помещении.
- Не вдыхайте отработавшие газы двигателя.

6.1 Запуск двигателя

Прежде чем запустить двигатель, ставьте двигатель устройства на землю. Установленные на устройстве обдувочные или всасывающие трубы должны свободно перемещаться.

Холодный пуск (15, 16, 17)

Если двигатель холодный, то есть если он не эксплуатировался более 5 минут, выполняется «холодный пуск».

1. Поверните рукоятку дросселя (15/1) по часовой стрелке до упора.

Горячий пуск (15, 16, 17)

Когда двигатель все еще прогрет, то есть вскоре после выключения, выполняется «горячий пуск». Дроссель не используется.

1. Убедитесь, что рукоятка дросселя находится в исходном положении. Если нет, поверните ее против часовой стрелки до упора.
2. Полностью прижмите кнопку праймера (15/2) примерно 2–3 раза, чтобы закачать бензо-масляную смесь в карбюратор.
3. Одновременно выполните описанную ниже процедуру.
 - Сильно поверните верхнюю рукоятку устройства (16/1) рукой вниз к земле.
 - Потяните другой рукой за рукоятку стартера (16/2) сначала осторожно и медленно, пока не почувствуете сопротивление, а затем сильно и быстро вверх, пока вы снова не почувствуете сопротивление (примерно 1 длина руки).
 - Дайте тросу стартера размотаться, но не отпускайте рукоятку стартера (16/2).
4. Повторите предыдущий шаг несколько раз до тех пор, пока двигатель не запустится и заглохнет.
5. Одновременно выполните описанную ниже процедуру.
 - Сильно поверните верхнюю рукоятку устройства (16/1) рукой вниз к земле и полностью прижмите рычаг газа (17/1).
 - Потяните другой рукой за рукоятку стартера (16/2) сначала осторожно и медленно, пока не почувствуете сопротивление, а затем сильно и быстро вверх, пока вы снова не почувствуете сопротивление (примерно 1 длина руки).
 - Дайте тросу стартера размотаться, но не отпускайте рукоятку стартера (16/2).
6. Повторите предыдущий шаг несколько раз до тех пор, пока двигатель не запустится и будет работать без перебоев.



ПРИМЕЧАНИЕ

Если дроссель случайно включился: поверните рукоятку дросселя против часовой стрелки в исходное положение и повторяйте горячий пуск несколько раз, до тех пор, пока двигатель не запустится.

6.2 Изменение частоты вращения двигателя

Используйте низкую частоту вращения двигателя для легких сухих материалов и грязи, а более высокую частоту вращения двигателя для более тяжелых влажных материалов и грязи.

Выполните бесступенчатую регулировку частоты вращения (17)

1. Поворачивайте рычаг газа (17/1) до достижения нужной частоты вращения. На конечном упоре рычага газа двигатель работает с максимальной частотой вращения.
2. При изменении местоположения в воздушном или всасывающем режимах: Отпустите рычаг газа (17/1). После этого двигатель начнет работать на холостом ходу.

Постоянно устанавливайте максимальную частоту вращения (17)

1. Потяните рычаг блокировки газа (17/2) вверх, пока он не войдет в паз рычага газа (17/1).
2. Чтобы отменить максимальную частоту вращения: прижмите рычаг блокировки газа (17/2). После этого двигатель начнет работать на холостом ходу.

6.3 Останов двигателя (17)

1. Пуск двигателя на холостом ходу
 - Прижмите рычаг блокировки газа (17/2) или
 - Отпустите рычаг газа (17/1).
2. Поверните включатель/выключатель (17/3) в положение «0» и удерживайте его нажатым, пока двигатель не остановится.
3. Отпустите включатель/выключатель (17/3). Затем он вернется обратно в положение «I».

7 РЕЖИМЫ

7.1 Работа в воздуходувном режиме (18)

В воздуходувном режиме устройство можно нести в одной руке.



ПРЕДУПРЕЖДЕНИЕ!

Риск серьезного повреждения, вызванного вращающимися деталями устройства

При открытых заборной решетке и включателе с блокировкой нож измельчителя и ротор могут нанести серьезные травмы.

- Ни в коем случае не эксплуатируйте устройство с открытыми заборной решеткой и выключателем с блокировкой.



ОСТОРОЖНО!

Опасность получения травм и материального ущерба

Воздушная струя и взорванный материал может привести к травмам людей или животных и загрязнению.

- Убедитесь в том, что люди или животные не пострадали от воздушной струи и взорванного материала и что не был нанесен значительный материальный ущерб.
- Следите за направлением ветра.



ПРИМЕЧАНИЕ

Никогда не работайте против ветра, чтобы не запачкать людей, которые стоят позади вас.

1. Смонтируйте обдувочные трубы (см. глава 4.1 "Монтаж для воздуходувного режима", Стр. 127).
2. Запустите двигатель (см. глава 6.1 "Запуск двигателя", Стр. 130).
3. Поднимите устройство за верхнюю рукоятку (18/1) одной рукой.
4. Во время работы регулируйте частоту вращения двигателя в соответствии со сдуваемым материалом (см. глава 6.2 "Изменение частоты вращения двигателя", Стр. 131):
 - низкая частота вращения двигателя: для легкого сухого материала, например листьев, скошенной травы, чипсов, зерна и грязи.

- средняя частота вращения двигателя: для материала среднего размера и веса, например, мокрых листьев.
- высокая частота вращения двигателя: для очень тяжелых или влажного материала, например, свежего снега и крупной грязи.

7.2 Работа во всасывающем режиме (19)

Во всасывающем режиме устройство можно нести в обеих руках. Повесьте мешок для сбора на плечевой ремень через левое плечо.

ВНИМАНИЕ!

Опасность повреждения оборудования

Всасывание жидкости может привести к повреждению устройства. Влажные листья или трава приводят к закупорке устройства. Всасывание ветвей, осколков стекла, острых предметов, кусков металла, камней или других предметов приводит к повреждению ножа измельчителя и ротора.

- Избегайте всасывания жидкостей, а также влажных листьев или травы.
- Избегайте всасывания вышеуказанных предметов.



ПРИМЕЧАНИЕ

Следите за тем, чтобы не всосать мелких животных.

1. Установите всасывающие трубы и мешок для сбора (см. глава 4.3 "Монтаж для всасывающего режима", Стр. 127).
2. Запустите двигателя:
 - Вытяните отвод отработанного воздуха мешка для сбора из разъема устройства, чтобы поставить устройство на землю для запуска двигателя.
 - Запустите двигатель (см. глава 6.1 "Запуск двигателя", Стр. 130).
3. Повесьте мешок для сбора за плечевой ремень (19/1) через левое плечо. Мешок для сбора должен свободно свисать с плеча и не перекручиваться на нем, чтобы его можно было легко заполнить.
4. Поднимите устройство за верхнюю рукоятку (19/2) правой рукой.

- 5.левой рукой вставляйте отвод отработанного воздуха мешка для сбора в разъем устройства, пока он не встанет на место.
6. Держите устройство обеими руками: за верхнюю (19/2) и нижнюю рукоятки (19/3).
7. Во время работы:
 - Эксплуатируйте устройство на средней/высокой частоте вращения двигателя.
 - Держите всасывающее отверстие всасывающей трубы на расстоянии нескольких сантиметров от земли.
 - Не заполняйте мешок для сбора полностью. Когда мешок для сбора заполняется, мощность всасывания уменьшается.
 - После всасывания опасных предметов: немедленно остановите двигатель и удалите предмет. убедитесь, что нож измельчителя или ротор не повреждены.
8. Очистка мешка для сбора:
 - остановите двигатель (см. *глава 6.3 "Останов двигателя (17)", Стр. 131*).
 - выньте отвод отработанного воздуха мешка для сбора из разъемов устройства и поставьте устройство на землю.
 - расстегните молнию мешка для сбора и выбросьте его содержимое.

8 ТЕХОБСЛУЖИВАНИЕ И УХОД

Правильное техобслуживание и уход необходимы для поддержания работоспособности и безопасности устройства. Обратите внимание на следующие моменты:

- Выполняйте работы по техническому обслуживанию и уходу, только если у вас есть необходимые знания и инструменты.
- Дождитесь, пока двигатель не остынет полностью.
- Носите защитные перчатки.
- Заменяйте изношенные или неисправные детали оборудования только на оригинальные запасные части от производителя.
- Запрещается выполнять работы по техническому обслуживанию, которые не описаны в данном руководстве. Обратитесь для этого в авторизованный сервисный центр. Неразрешенные действия приводят к аннулированию гарантии производителя.

Периодичность работ по техническому обслуживанию и уходу приведена в графике технического обслуживания (см. *глава 8.6 "График технического обслуживания", Стр. 136*).

8.1 Очистка/замена воздушного фильтра (20)

1. Демонтаж воздушного фильтра:
 - Ослабьте винт воздушного фильтра (20/1) до ослабления корпуса воздушного фильтра (20/2).
 - Снимите корпус воздушного фильтра (20/2).
 - Снимите губчатый фильтр (20/3) со штырей (20/4).
2. Очистка:
 - Отожмите губчатый фильтр (20/3), а затем промойте его водой с мылом. Не используйте бензин или другие растворители.
 - Дайте губчатому фильтру (20/3) высохнуть до полного высыхания воды. Влажный фильтр может привести к работе двигателя с перебоями.
 - Тщательно протрите корпус воздушного фильтра (20/2) тряпкой.
3. Замена:
 - Замените губчатый фильтр, если он потерял упругость или распался на части.
4. Монтаж воздушного фильтра:
 - Насадите губчатый фильтр (20/3) на штыри (20/4) и вставляйте его до упора.
 - Вставьте корпус воздушного фильтра (20/2) до упора и прижмите его.
 - Закрутите винт воздушного фильтра (20/1) до полной фиксации корпуса воздушного фильтра (20/2).

8.2 Уход за свечей зажигания (21)

1. Демонтаж свечи зажигания:
 - Выньте колпачок свечи зажигания (21/1).
 - Выкрутите свечу зажигания (21/3) с помощью отвертки (21/2).

2. Оценка схемы свечи зажигания:
 - Если цвет свечи зажигания рыже-коричневый: Двигатель работает нормально, свеча зажигания в порядке. При необходимости: Тщательно очистите поверхность свечи зажигания (21/3) тонкой проволочной щеткой (21/4).
 - Если свеча зажигания грязная, жирная, покрытая коркой, оплавленная или в случае ее замыкания: Свеча зажигания повреждена. Замените свечу зажигания на новую. Используйте предписанные свечи зажигания (см. *глава 11 "Технические характеристики"*, Стр. 139).
 - Если через короткое время свеча зажигания снова придет в неисправность, двигатель и настройки карбюратора необходимо проверить в авторизованном сервисном центре.
3. Проверьте межэлектродное расстояние:
 - С помощью щупа (21/5) проверьте, соответствует ли межэлектродное расстояние (21/6) значению 0,6–0,7 мм. Если нет, то тщательно сожмите электроды или осторожно согните их в направлении друг от друга.
4. В случае достижения предписанного интервала или неисправности свечи зажигания:
 - Замените свечу зажигания на новую. Используйте предписанные свечи зажигания (см. *глава 11 "Технические характеристики"*, Стр. 139).
5. Монтаж свечи зажигания:
 - Убедитесь, что уплотнение (21/7) установлено на свече зажигания.
 - Снова закрутите свечу зажигания (21/3) вручную и надежно затяните ее до упора с помощью отвертки (21/2).
 - Снова надежно вставьте колпачок свечи зажигания (21/1).

8.3 Проверка/замена топливного фильтра (22)

Войлокоподобный топливный фильтр расположен внутри топливного бака и установлен на всасывающей головке. Если топливный фильтр затвердел, загрязнен или забит, в двигатель попадает меньшее количество топлива. В этом случае топливный фильтр необходимо заменить.

Рекомендуется проводить такие работы в авторизованном сервисном центре.

1. Подготовка устройства:
 - Очистка топливного бака: Оставьте двигатель работать, пока он не остановится сам по себе.
 - Поставьте устройство на плоскую устойчивую поверхность. Крышка топливного бака должна быть обращена вверх.
 - Протрите крышку топливного бака, топливный бак и поверхность вокруг него, чтобы в топливный бак не попала грязь.
2. Проверка/замена топливного фильтра:
 - Отвинтите крышку (22/1) топливного бака (22/2). Оставьте крышку (22/1) висеть на топливном баке.
 - Затем извлеките всасывающую головку с помощью проволочного крюка (22/3) из топливного бака (22/2).
 - Проверьте топливный фильтр (22/4). Если войлок затвердел, загрязнен или засорен: Вытащите топливный фильтр (22/4) и установите новый топливный фильтр на всасывающую головку.
3. Вставьте всасывающую головку (22/3) обратно в топливный бак (22/2).
4. Подготовка бензо-масляной смеси и заполнение:
 - см. *глава 5.2 "Подготовка бензо-масляной смеси и заполнение"*, Стр. 129

8.4 Настройки карбюратора (23)

На устройстве видны следующие регулировочные винты карбюратора:

- L = винт регулирования состава горючей смеси при холостом ходе (23/1): уменьшение доли топлива в бензо-масляной смеси при прогревом двигателя
- H = винт регулирования состава горючей смеси при полном ходе (23/2): увеличение доли топлива в бензо-масляной смеси при холодном двигателе
- Винт регулирования состава горючей смеси при холостом ходе на рукоятке дросселя (23/3)

Эти регулировочные винты можно отрегулировать только с помощью специального ключа, который не входит в комплект поставки.

**ПРИМЕЧАНИЕ**

Установка карбюратора может выполняться только в авторизованном сервисном центре.

8.5 Проверка/затяжка винтов (24)

Из-за вибрации двигателя винты могут ослабиться. Для проверки/затяжки винтов устройства доступны приведенные ниже инструменты, которые входят в комплект поставки:

- Изогнутая отвертка Torx® (24/1)
 - Ручка отвертки со втулкой для винтов со шлицевой головкой или крестовидной шлицевой головкой (24/2)
 - Свечной ключ с отверткой (24/3)
1. Вставьте соответствующий инструмент в винт.
 2. Надежно затяните винт быстрыми оборотами по часовой стрелке.

**ПРИМЕЧАНИЕ**

Регулировочные винты карбюратора не должны быть скручены. Однако ключ для этих регулировочных винтов не входит в комплект поставки.

8.6 График технического обслуживания

Нижеприведенные указания относятся только к нормальным условиям эксплуатации. В других случаях (особенно при длительной ежедневной эксплуатации или чрезмерно загрязненной рабочей зоне) указанные интервалы обслуживания следует соответственно сократить.

При замене деталей можно использовать только оригинальные запасные части.

Интервал	Компоненты	Выполняемые работы
Перед началом работы	■ Все устройство	Осмотр, проверка состояния
	■ Элементы управления	Проверка работоспособности
	■ Карбюратор	Проверка настройки холостого хода
	■ Элементы гашения вибрации	Проверка
После ежедневной работы	■ Все устройство	Очистка
После каждой заправки топливом	■ Все устройство	Осмотр, проверка состояния
	■ Элементы управления	Проверка работоспособности
	■ Карбюратор	Проверка настройки холостого хода
Каждые 100 часов работы	■ Свеча зажигания	Замена
Каждые 12 месяцев	■ Воздушный фильтр	Очистка
	■ Топливный фильтр в баке	Замена
В случае плохой работоспособности	■ Воздушный фильтр	Очистка
	■ Топливный фильтр в баке	Проверка
	■ Свеча зажигания	Регулировка межэлектродного расстояния
	■ Все доступные винты (кроме установочных)	Проверка
	■ Элементы гашения вибрации	Проверка
	■ Рычаг газа	Очистка или замена ¹⁾
	■ Включатель/выключатель	Очистка или замена ¹⁾
	■ Шумоглушители	Очистка ¹⁾

Интервал	Компоненты	Выполняемые работы
В случае неисправности	■ Воздушный фильтр	Замена
	■ Топливный фильтр в баке	Замена
	■ Элементы гашения вибрации	Замена ¹⁾
	■ Шумоглушители	Замена ¹⁾
	■ Трос стартера	Замена ¹⁾
	■ Мешок для сбора	Замена
	■ Предупреждающие наклейки	Замена
При необходимости	■ Воздушный фильтр	Очистка или замена
	■ Топливный фильтр в баке	Замена
	■ Карбюратор	Регулировка холостого хода ¹⁾
	■ Впуск охлаждающего воздуха	Очистка
	■ Все доступные винты (кроме установочных)	Подтягивание
	■ Элементы гашения вибрации	Проверка
	■ Канистра для бензина и масла для двухтактных двигателей	Очистка

1) Этот процесс выполняет дилер или работник авторизованного сервисного центра.

9 ТРАНСПОРТИРОВКА

Транспортировка устройства между двумя рабочими зонами

- Выключите двигатель.
- Держите устройство за рукоятки.
- Избегайте травмирования людей через всасывающую или обдувочную трубы.
- Избегайте ударов всасывающей или обдувочной труб.

Транспортируйте устройство в транспортном средстве

- Выключите двигатель.
- Снимите с устройства всасывающую и обдувочную трубы, а также отвод отработанного воздуха мешка для сбора.
- Поставьте устройство и исправьте его. Это позволит предотвратить его опрокидывание во время транспортировки и утечку бензо-масляной смеси.
- Подключите все дополнительные компоненты (если это возможно с точки зрения размера) к мешку для сбора и застегните его. Это позволит избежать его неконтрольного перемещения во время транспортировки в транспортном средстве.

10 ХРАНЕНИЕ

Если вы не намерены использовать устройство в течение более 2–3 месяцев, необходимо выполнить следующие работы, чтобы избежать повреждений:

1. Опорожнение топливного бака:
 - Оставьте двигатель работать, пока он не остановится сам по себе. После этого в топливном баке и карбюраторе не останется бензо-масляной смеси, и в них не смогут возникнуть отложения.
2. Очистка устройства:
 - Протрите все устройство, а также дополнительные компоненты, тряпкой. Не используйте бензин или другие растворители.
 - Вытряхните мешок для сбора. Удалите липкий засасываемый материал с помощью щетки с ручкой.
 - Удалите грязь со всех отверстий оборудования (в том числе с решетки всасывания и отверстий для охлаждения двигателя).

- Откройте решетку всасывания и очистите нож измельчителя и ротор. Нанесите немного масла на нож измельчителя с помощью тряпки.
3. Смажьте маслом цилиндры:
 - Оставьте устройство полностью остыть.
 - Отсоедините колпачок свечи зажигания и выкрутите свечу зажигания.
 - Капните немного масла в отверстие свечи зажигания.
 - Медленно потяните рукоятку стартера, чтобы поршни двигались, а масло распределялось по цилиндру.
 - Снова надежно привинтите свечу зажигания и наденьте колпачок.
 4. Храните устройство в наиболее сухом месте.

11 ТЕХНИЧЕСКИЕ ХАРАКТЕРИСТИКИ

	442 Артикульный номер: 127380
Размеры (Д x Ш x В) [мм] без труб	350 x 250 x 350
Вес [кг]	
■ с принадлежностями для воздуходувного режима	4,7
■ с принадлежностями для всасывающего режима	5,8
Объем двигателя [см ³]	27,6
Максимальная мощность двигателя [кВт]	0,8
Максимальная частота вращения двигателя [мин ⁻¹]	8300
Свеча зажигания	CHAMPION RCJ7Y
Объем топливного бака [л]	0,4
Бензин	неэтилированный, минимальное октановое число: 90
Масло	синтетическое, для 2-тактных двигателей
Соотношение рабочей смеси [бензин : масло для 2-тактных двигателей]	40 : 1
Измеряется уровень звукового давления L _{pA} [дБ (A)]	93,9
Погрешность измерения	3
Измеряемый уровень звукового давления L _{wA} [дБ (A)]	106,6
Гарантированный уровень звуковой мощности [дБ (A)]	109
Производительность [м ³ /ч]	
■ в воздуходувном режиме	610
■ во всасывающем режиме	600
Максимальная скорость воздуха [м/с]	72
Измеряемый уровень вибрации [м/с ²]	
■ верхняя рукоятка	2,0
■ нижняя рукоятка	1,4
Погрешность измерения	1,5

12 УСТРАНЕНИЕ НЕИСПРАВНОСТЕЙ

Неисправность	Причина	Способы устранения
Двигатель не запускается или запускается с трудом.	Запуск двигателя был выполнен неправильно.	см. глава 6.1 "Запуск двигателя", Стр. 130
	Свеча зажигания загрязнена, неисправна или межэлектродное расстояние неправильное.	см. глава 8.2 "Уход за свечей зажигания (21)", Стр. 133
	Воздушный фильтр загрязнен.	см. глава 8.1 "Очистка/замена воздушного фильтра (20)", Стр. 133
	Настройки карбюратора неправильные.	Обратитесь в авторизованный сервисный центр.
	Сетка на входе открыта, а всасывающая труба не подключена.	Закройте сетку на входе или смонтируйте всасывающую трубу (см. глава 4.3 "Монтаж для всасывающего режима", Стр. 127).
	Обдвучная труба не вставлена.	Смонтируйте обдвучную трубу (см. глава 4.1 "Монтаж для воздушного режима", Стр. 127).
Двигатель запускается, однако его частота вращения низкая.	Воздушный фильтр загрязнен или губчатый фильтр изношен.	см. глава 8.1 "Очистка/замена воздушного фильтра (20)", Стр. 133
	Настройки карбюратора неправильные.	Обратитесь в авторизованный сервисный центр.
Двигатель работает не плавно и частота вращения двигателя увеличивается, когда газ не поступает.	Свеча зажигания загрязнена, неисправна или межэлектродное расстояние неправильное.	см. глава 8.2 "Уход за свечей зажигания (21)", Стр. 133
	Настройки карбюратора неправильные.	Обратитесь в авторизованный сервисный центр.
	Мешок для сбора заполнен или загрязнен.	Опорожните мешок для сбора (см. глава 7.2 "Работа во всасывающем режиме (19)", Стр. 132). Вытряхните мешок для сбора. Удалите липкий засасываемый материал с помощью щетки с ручкой.

Неисправность	Причина	Способы устранения
Отработавшие газы двигателя сильно дымятся и имеют синеватый оттенок.	Содержание масла в бензо-масляной смеси слишком высокое.	Залейте бензо-масляную смесь с правильным соотношением компонентов. <i>см. глава 11 "Технические характеристики", Стр. 139</i> <i>см. глава 5.2 "Подготовка бензо-масляной смеси и за-полнение", Стр. 129</i>
	Настройки карбюратора не-правильные.	Обратитесь в авторизованный сервисный центр.
Двигатель начинает ненормально и сильно вибрировать.	Детали устройства/двигателя отсоединены и (или) повреждены.	<ol style="list-style-type: none"> 1. Остановите двигатель. 2. Проверьте устройство на наличие повреждений. 3. Проверьте свечу зажигания (<i>см. глава 8.2 "Уход за свечей зажигания (21)", Стр. 133</i>). 4. Обратитесь в авторизованный сервисный центр.

13 ЗАЩИТА ОКРУЖАЮЩЕЙ СРЕДЫ

Защита окружающей среды является актуальным и важным аспектом эксплуатации данного устройства и принципов хорошего добрососедства, а также защиты нашей среды обитания.

- Предотвращение шума является активной мерой защиты окружающей среды. Шум наносит вред здоровью. Причиняйте ближним как можно меньше ущерба. Эксплуатируйте устройство только в разрешенное рабочее время в вшей стране и только до столько времени, сколько это необходимо.
- Всегда следуйте указаниям по технике безопасности при обращении с бензином и маслом (*см. глава 3.3 "Обращение с бензином и маслом", Стр. 125*). Избегайте загрязнения почвы.
- Утилизируйте отработанное масло в соответствии с экологическими нормами.
 - Сдавайте использованное масло в герметичном контейнере в следующем маслосборном пункте. Каждый магазин масла обязан принять использованное масло.
 - Не выбрасывайте использованное масло с обычным бытовым мусором. Не выливайте его в раковину, на почву или в канализацию.
- Соблюдайте местные правила по утилизации листьев и травы. Их необходимо утилизировать отдельно от обычных бытовых отходов в стационарных пунктах сбора.
- Не выбрасывайте замененные детали устройства и само неработающее устройство в окружающую среду, а сдавайте в местные пункты сбора.

14 ГАРАНТИЯ

Любые дефекты материала или производственный брак, до истечения установленного законом срока давности рекламаций, будут устранены нами — по нашему выбору — посредством ремонта или поставки с целью замены. Срок давности определяется законодательством страны, в которой было приобретено устройство.

Наше гарантийное обязательство действительно только при:

- соблюдении настоящего руководства по эксплуатации;
- надлежащем обращении;
- использовании оригинальных запасных частей.
- самостоятельных попытках ремонта;
- самостоятельных технических изменениях;
- использовании не по назначению.

Гарантия не распространяется на:

- повреждения лакокрасочного покрытия, вызванные нормальным износом;
- изнашивающиеся части, обозначенные в ведомости запасных частей рамкой [xxxxxx (x)];

Гарантийный срок начинается после покупки первым конечным пользователем. Определяющим фактором служит дата на документе, подтверждающем покупку. Обращайтесь с настоящим сертификатом и документом, подтверждающим покупку, к своему дилеру или в ближайший авторизованный сервисный центр. Настоящий сертификат не касается гарантируемых законом прав на претензии покупателя к продавцу.

15 ЗАЯВЛЕНИЕ О СООТВЕТСТВИИ ЕС

Настоящим заявляем, что данный продукт в реализуемой на рынке форме соответствует требованиям гармонизированных директив ЕС, стандартов безопасности ЕС и специальных стандартов, распространяющихся на данный продукт.

Продукт Всасывающее/воздуходувное устройство	Производитель AL-KO Geräte GmbH Ихенхаузерштр., 14 D-89359 г. Кёц Германия	Уполномоченное лицо Андреас Гедрих Ихенхаузерштр., 14 D-89359 г. Кёц Германия
Серийный номер G2512517		
Тип 442	Директивы ЕС 2006/42/ЕС 2014/30/ЕС 2000/14/ЕС	Гармонизированные стандарты EN 15503:2009 + A1:2013 EN ISO 14982:2009 EN ISO 22868: 2011
Уровень мощности шума EN ISO 3744 измеренный гарантированный 106,6 дБ(А) 109 дБ(А)	Заявление о соответствии 2000/14/ЕС Приложение V	

г. Кётц, 01.05.2016 г.



Вольфганг Гергет
Управляющий директор

ОРИГІНАЛ ПОСІБНИКА З ЕКСПЛУАТАЦІЇ

Зміст

1	Інформація про посібник із експлуатації	145
1.1	Умовні позначення та сигнальні слова	145
2	Опис пристрою	145
2.1	Використання за призначенням.....	145
2.2	Можливе передбачене використання	145
2.3	Комплект поставки.....	146
2.4	Умовні позначення на приладі.....	147
2.5	Огляд виробу	147
3	Правила техніки безпеки	148
3.1	Оператори	148
3.2	Засоби індивідуального захисту	148
3.3	Поводження з бензином і маслом	149
3.4	Безпека на робочому місці.....	149
3.5	Безпека людей, тварин і майна	149
3.6	Безпека пристрою.....	150
4	Монтаж і демонтаж	150
4.1	Монтаж для повітродувного режиму	150
4.2	Демонтаж обдувних труб	151
4.3	Монтаж для всмоктувального режиму	151
4.4	Демонтаж мішка для збору і всмоктувальної труби.....	152
5	Введення в експлуатацію	152
5.1	Перевірка пристрою	152
5.2	Підготування бензо-масляної суміші і заповнення	153
6	Робота двигуна.....	154
6.1	Запуск двигуна	154
6.2	Зміна частоти обертання двигуна	155
6.3	Зупинка двигуна (17)	155
7	Режими.....	155
7.1	Робота в повітродувному режимі (18).....	155
7.2	Робота у всмоктувальному режимі (19).....	156
8	Технічне обслуговування та догляд	157
8.1	Очищення/заміна повітряного фільтра (20).....	157
8.2	Догляд за свічкою запалювання (21).....	157
8.3	Перевірка/заміна паливного фільтра (22).....	158
8.4	Налаштування карбюратора (23)	158
8.5	Перевірка/затягування гвинтів (24)	158
8.6	Графік технічного обслуговування	159
9	Транспортування.....	161

10 Зберігання.....	161
11 Технічні характеристики	162
12 Усунення несправностей	163
13 Захист довкілля	164
14 Гарантія.....	165
15 Декларація про відповідність стандартам ЄС	165

1 ІНФОРМАЦІЯ ПРО ПОСІБНИК ІЗ ЕКСПЛУАТАЦІЇ

- Обов'язково прочитайте цей посібник із експлуатації перед введенням в експлуатацію. Це є необхідною умовою безпечної та безвідмовної роботи.
- Завжди тримайте цей посібник із експлуатації під рукою, щоб прочитати його, якщо вам знадобиться інформація про пристрій.
- Передавайте пристрій іншим особам тільки разом з цим посібником із експлуатації.
- Прочитайте та дотримуйтеся вказівок з техніки безпеки та попереджень, що містяться в цьому посібнику з експлуатації.

1.1 Умовні позначення та сигнальні слова



НЕБЕЗПЕКА!

Вказує на небезпечну ситуацію, яка, якщо її не уникнути, призводить до смерті або серйозних травм.



ПОПЕРЕДЖЕННЯ!

Вказує на потенційно небезпечну ситуацію, яка, якщо її не уникнути, може призвести до смерті або серйозних травм.



ОБЕРЕЖНО!

Вказує на потенційно небезпечну ситуацію, яка, якщо її не уникнути, може призвести до травмування легкої та середньої тяжкості.

УВАГА!

Вказує на ситуацію, яка, якщо її не уникнути, може призвести до майнового збитку.



ПРИМІТКА

Спеціальні вказівки для кращого розуміння та полегшення роботи.

2 ОПИС ПРИСТРОЮ

Цей всмоктувальний/повітродувний пристрій є портативним садовим інструментом, що використовується для здування, всмоктання та подрібнення листя та бруду.

Пристрій приводиться в дію за допомогою двигуна внутрішнього згоряння. Двигун внутрішнього згоряння створює високошвидкісний повітряний потік у роторі. Всмоктані листя та бруд подрібнюються за допомогою ножа подрібнювача, що обертається, встановленого на валу ротора, а потім збираються в мішок для збору.

За допомогою приставного і знімного приладдя пристрій можна використовувати як всмоктувальний або повітродувний.

2.1 Використання за призначенням

Цей всмоктувальний/повітродувний пристрій призначений для приватного використання. Він підходить для:

- здування та загального здування листя, трави, бруду і сміття. У повітродувному режимі пристрій можна нести в одній руці.
- всмоктання та подрібнення сухого листя і трави. у всмоктувальному режимі пристрій можна нести двома руками. Мішок для збору повинен висіти на лівому плечі.

Тому як в повітродувному, так і у всмоктувальному режимах, перед початком роботи слід змонтувати відповідні додаткові компоненти, що входять в комплект поставки. Будь-яке інше використання або несанкціоновані зміни та доповнення вважаються використанням не за призначенням і призводять до анулювання гарантії, а також втрати відповідності (знак CE) і відмови від будь-якої відповідальності за шкоду, завдану користувачеві або третій стороні виробника.

2.2 Можливе передбачене використання

Всмоктувальний/повітродувний пристрій не призначений для комерційного використання в громадських парках, на спортивних майданчиках, в сільському та лісовому господарствах. Зверніть особливу увагу на таке:

- заборонено використовувати пристрій без додаткових компонентів, як у повітродувному, так і у всмоктувальному режимах.
- Пристрій дозволено використовувати лише одній особі.

**НЕБЕЗПЕКА!****Вибухо- і пожежонебезпека**

Всмоктувані вибухові і легкозаймисті продукти, гарячий попіл, продукти згоряння без відкритого полум'я або палаючі сигарети призводять до негайної вибухо- та пожежонебезпеки.

- Уникайте всмоктування вищевказаних або аналогічних продуктів.

**ПОПЕРЕДЖЕННЯ!****Небезпека травмування**

Предмети, що всмоктуються через решітку повітрязабирача в повітродувному режимі, а потім продуваються через продувні труби можуть призвести до серйозних травм людей або тварин.

- Не тримайте жодних предметів поблизу решітки повітрязабирача в повітродувному режимі.
- Не спрямовуйте повітряний струмінь на людей або тварин.

**ОБЕРЕЖНО!****Небезпека отримання травм та матеріальних збитків**

Сильний повітряний струмінь пристрою і шум можуть призвести до травм і викликати паніку в людей і тварин. Тварини можуть в паніці тікати, в результаті чого можуть виникнути матеріальні збитки. Сильний шум може призвести до втрати слуху.

- Не використовуйте пристрій, якщо в робочій зоні перебувають люди та тварини.
- Слідкуйте за тим, щоб не всмоктати дрібних тварин.
- Тримайте пристрій на безпечній відстані або вимкніть його в разі наближення людей або тварин.
- Не використовуйте пристрій поблизу лікарень, будинків перестарілих та аналогічних установ.

УВАГА!**Небезпека пошкодження обладнання**

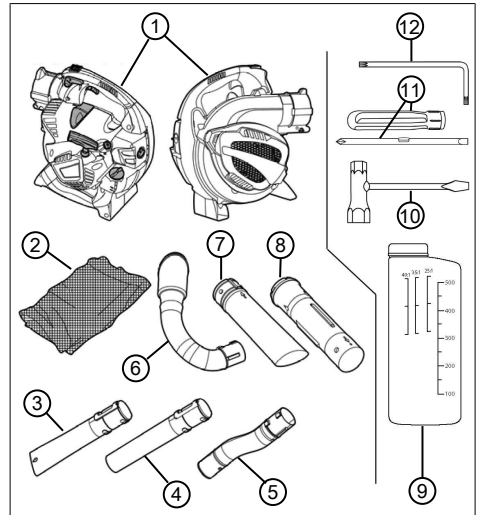
Всмоктування рідини може привести до порушень нормальної роботи. Вологі листя або трава призводять до закупорювання пристрою.

Всмоктування гілок, уламків скла, гострих предметів, шматків металу, каміння або інших предметів призводить до пошкодження ножа подрібнювача та ротора.

- Уникайте всмоктування рідини, вологих листя або трави.
- Уникайте всмоктування вищевказаних предметів.

2.3 Комплект поставки




Пристрій поставляється в коробці з усім приладдям. Комплект поставки включає в себе перелічені позиції. Перевірте наявність всіх позицій:



Но мер	компонента
1	Всмоктувальний/повітродувний пристрій
2	Мішок для збору з плечовим ременем
3	Нижня обдувна труба з плоскою форсункою

Но мер	компонента
4	Нижня обдувна труба з круглою форсункою
5	Верхня вигнута обдувна труба
6	Відвід відпрацьованого повітря
7	Нижня всмоктувальна труба
8	Верхня всмоктувальна труба
9	Контейнер для змішування палива
10	Свічковий ключ із викруткою
11	Ручка викрутки з втулкою для гвинтів зі шліцьовою головкою або хрестоподібною шліцьовою голівкою
12	Вигнута викрутка Torx®

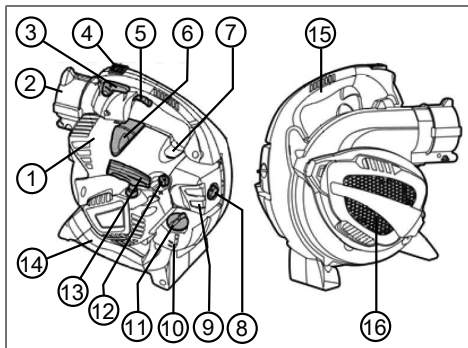
2.4 Умовні позначення на приладі

Умовне позначення	Значення
	Тумблерний перемикач увімкнення/вимкнення. Цей перемикач завжди знаходиться в положенні «I». Коли перемикач переходить в положення «O», живлення відразу ж вимикається.
	Умовне позначення на важелі блокування газу. У нижньому положенні частоту обертання двигуна можна довільно змінювати за допомогою важеля газу. У верхньому, заблокованому положенні двигун працює на максимальній частоті обертання.
	Стрілка на решітці всмоктування. Перемістіть викрутку в верхній бічний отвір решітки всмоктування, щоб відкрити її.

Умовне позначення	Значення
	Умовне позначення на кришці паливного бака. Заповніть суміш в співвідношенні 40:1, тобто 40 частин бензину до 1 частини масла для двотактних двигунів
	Індикатор рівня завантаження на паливному баку
	Умовні позначення для регулювання карбюратора: <ul style="list-style-type: none"> ■ L = зменшення частки палива в бензо-масляній суміші за прогорітого двигуна ■ H = збільшення частки палива в бензо-масляній суміші за холодного двигуна
	Умовне позначення на таблиці: Вага пристрою без приладдя
	Умовне позначення на таблиці: Гарантована звукова потужність в [дБ (A)]

2.5 Огляд виробу

У цьому розділі описано деталі і елементи керування всмоктувальним/повітрорудним пристроєм. Приладдя, див. *розділ 2.3 "Комплект поставки"*, Стор. 146.



Но мер	компонента
1	Кришка відділу двигуна
2	Роз'єми пристрою для верхньої обдувної труби і відводу відпрацьованого повітря
3	Важіль блокування газу
4	Вмикач/вимикач
5	Важіль газу
6	Наконечник свічки запалювання
7	Кнопка праймера
8	Гвинт повітряного фільтра
9	Корпус повітряного фільтра
10	Паливний бак
11	Кришка паливного бака
12	Ручка дроселя
13	Ручка стартера
14	Нижня ручка
15	Верхня ручка
16	Решітка повітрязабирача. Під решіткою повітрязабирача: ніж подрібнювача і ротор

3 ПРАВИЛА ТЕХНІКИ БЕЗПЕКИ



ОБЕРЕЖНО!

Небезпека втрати слуху

Пристрій видає сильний шум під час роботи. Це може привести до погіршення слуху оператора, а також людей і тварин, які знаходяться поблизу.

- Використовуйте беруші під час роботи.
- Тримайте пристрій на безпечній відстані від людей та тварин або вимкніть його в разі наближення людей або тварин.



ПРИМІТКА

Переконайтеся, що ви знаєте, як керувати пристроєм. Дізнайтеся, зокрема, як негайно зупинити пристрій.

3.1 Оператори

- Особам, які не досягли 16-річного віку або не ознайомлені з посібником з експлуатації, заборонено використовувати пристрій. Дотримуйтеся всіх місцевих норм безпеки щодо мінімального віку оператора.
- Якщо ви працюєте з таким пристроєм вперше: Дозвольте продавцеві або будь-якому іншому фахівцю роз'яснити принципи роботи пристрою. Або пройдіть навчання.
- Будь-яка людина, що працює з цим пристроєм, повинна бути відпочилим, здоровим і перебувати в хорошій формі. Якщо за станом здоров'я не можна втомлюватися, слід запитати у лікаря, чи можна працювати з цим пристроєм.
- Не використовуйте прилад, перебуваючи під впливом алкоголю, наркотичних речовин або медикаментів.

3.2 Засоби індивідуального захисту

- Щоб уникнути травм голови і кінцівок, а також пошкодження органів слуху, необхідно носити відповідний одяг і засоби захисту.
- Одяг має бути відповідним (облягати) і не заважати руху. Довге волосся потрібно ховати під сіткою. Не носіть просторий одяг або аксесуари, які можуть потрапити в пристрій, наприклад, шарфи, вільні сорочки, довгі намиста.

- До засобів індивідуального захисту належать:
 - засоби захисту слуху (наприклад, беруші), особливо, коли робочий день становить понад 2,5 годин;
 - захисні окуляри;
 - міцні амортизуючі та демпфуючі робочі рукавички;
 - безпечне взуття з нековзкою підошвою і сталевим носком.

3.3 Поводження з бензином і маслом



НЕБЕЗПЕКА!

Вибухо- і пожежонебезпека

Витік бензо-повітряної суміші призводить до виникнення вибухонебезпечної атмосфери. Займання, вибух і пожежа можуть виникнути в результаті неправильного поводження з паливом та призвести до серйозних травм і навіть смерті.

- Не паліть під час поводження з бензином.
 - Працюйте з паливом лише на відкритому повітрі, а не в приміщенні.
 - Обов'язково дотримуйтеся перелічених нижче норм поведінки.
- Транспортуйте та зберігайте бензин та масло тільки у призначених для цього канистрах. Переконайтеся, що у дітей немає доступу до бензину та масла, яке ви зберігаєте.
 - Щоб уникнути забруднення ґрунту (охорона довкілля), зробіть усе можливе, щоб уникнути протікання бензину та масла під час заповнення на землю. Для заповнення використовуйте лійку.
 - У жодному разі не заправляйте пристрій у закритих приміщеннях. Є імовірність накопичення пари бензину і як наслідок спалаху чи навіть вибуху.
 - негайно витріть пролитий бензин з пристрою та ґрунту. Перед утилізацією ганчірок, які ви використовували для витирання бензину, дайте їм висохнути у місці, яке добре провітрюється. В іншому разі можливе раптове самозаймання.
- У разі пролиття бензину виникають пари бензину. Тому ж місці, а лише на відстані не менше 3 м від нього.
 - Уникайте потрапляння мінерального масла на шкіру. Не вдихайте пару бензину. Перед заправленням пристрою завжди надягайте захисні рукавиці. Регулярно змінюйте та очищайте захисний одяг.
 - Стежте, щоб бензин не потрапив на ваш одяг. У разі потрапляння бензину на одяг негайно переодягніться.
 - У жодному разі не заправляйте пристрій під час роботи двигуна і тоді, коли він гарячий.

3.4 Безпека на робочому місці

- Експлуатуйте пристрій лише на відкритому повітрі, а не в приміщенні.
- Працюйте тільки за денного світла або яскравого штучного освітлення.
- Перед виконанням робіт видаліть небезпечні продукти та предмети з робочої зони, наприклад вибухові і легкозаймисті продукти, гарячий попіл, продукти згоряння, запалені цигарки, гілки, уламки скла, гострі предмети, шматки металу, каміння.
- Зверніть увагу на вашу стійкість. Уникайте мокрої, слизької поверхні.
- Працюйте обережно та повільно. Не біжіть. Уникайте перешкод.

3.5 Безпека людей, тварин і майна

- Використовуйте пристрій лише для тих завдань, для яких він передбачений. Нецільове використання може призвести до травм і матеріальних збитків.
- Не вмикайте пристрій, якщо в робочій зоні перебувають люди та тварини.
- Тримайте пристрій на безпечній відстані від людей та тварин або вимкніть його в разі наближення людей або тварин.
- Не спрямовуйте вихлопний газовий струмінь двигуна на людей і тварин, а також на займисті речовини і предмети.
- Не торкайтеся решітки повітрязабирача і вентиляційної решітки, якщо двигун працює. Обертіві деталі пристрою можуть завдавати травми.

- Завжди вимикайте пристрій, коли вам не потрібен всмоктувальний або повітродувний режими, наприклад у разі зміни робочої зони, проведення робіт з техобслуговування та догляду, під час заповнення бензо-масляної суміші.
 - Негайно вимикайте пристрій у разі нещасного випадку, щоб запобігти подальшим травмам і матеріальним збиткам.
 - Через неправильну експлуатацію та технічне обслуговування шум і вібрація пристрою можуть підвищитися. Це завдає шкоди здоров'ю людини. У таких випадках негайно вимкніть пристрій і зверніться за його ремонтом в авторизований сервісний центр.
 - Не використовуйте пристрій зі зношеними або пошкодженими деталями. Зношені або пошкоджені деталі можуть призвести до серйозних травм.
 - Експлуатуйте пристрій тільки з частотою обертання двигуна, необхідною для виконання окремої роботи. Уникайте максимальної частоти обертання, щоб знизити рівень шуму і вібрації.
 - Робіть під час робочого дня тривалі перерви, щоб відпочити від шуму і вібрації. Плануйте свою роботу так, щоб розділити експлуатацію пристроїв, які створюють сильні вібрації, на кілька днів.
 - Тривала експлуатація пристрою наражає оператора на вібрації і може викликати проблеми з кровообігом (симптом «білого пальця»). Щоб зменшити цей ризик, носіть рукавички та тримайте руки в теплі. У разі виявлення симптому «білого пальця» негайно зверніться до лікаря. До цих симптомів належать: оніміння, втрата чутливості, поколювання, свербіж, біль, слабкість, зміна кольору або стану шкіри. Зазвичай ці симптоми впливають на пальці, руки або пульс. За низьких температур ризик зростає.
 - Зберігайте пристрій у недоступному для дітей місці.
- 3.6 Безпека пристрою**
- Використовуйте пристрій тільки за таких умов:
 - якщо він не забруднений, особливо бензином і маслом.
 - якщо він не має пошкоджень, особливо запобіжної решітки.
 - якщо всі елементи керування працюють справно.
 - якщо всі елементи керування для певного виду робіт встановлено на пристрої.
 - Не перевантажуйте прилад. Він призначений для виконання легких робіт у приватному секторі. Перевантаження призводить до порушень нормальної роботи.
 - Не використовуйте пристрій для всмоктування гілок, уламків скла, гострих предметів, шматків металу, камінів або інших предметів. Це призводить до пошкодження ножа подрібнювача і ротора.
 - Не блокуйте решітку повітрозабирача та вентиляційну решітку, щоб уникнути перегрівання двигуна.
 - Негайно вимкніть пристрій в разі неправильного запуску двигуна та сильної вібрації. Це вказує на несправність пристрою.
 - Не використовуйте пристрій зі зношеними або пошкодженими деталями. Завжди замінюйте всі несправні деталі на оригінальні запасні частини від виробника. Якщо пристрій експлуатується зі зношеними або пошкодженими деталями, до виробника не можуть бути заявлені гарантійні вимоги.
- 4 МОНТАЖ І ДЕМОНТАЖ**
- Поставте всмоктувальний/повітродувний пристрій для монтажу і демонтажу на рівну, стійку поверхню.
- Приладдя є великогабаритним. Тому переконайтеся в тому, що для поводження з приладдям достатньо місця.
- 4.1 Монтаж для повітродувного режиму**
- Вийміть верхню обдувну трубу з роз'ємів пристрою (01)**
1. Зіставте верхню обдувну трубу [вигнуту] (01/1) з роз'ємами пристрою (01/2) так, щоб пружина (01/3) збігалася з виймкою (01/4). Два виступи (01/5) верхньої обдувної труби повинні бути звернені донизу.

2. Вставте верхню обдувну трубу (01/1) в роз'єми пристрою (01/2) до гучного клацання засувки (01/6) в роз'ємах пристрою.

З'єднайте нижню обдувну трубу з верхньою (02)

Є два типи нижньої обдувної труби:

- з пласкою форсункою: виробляє плаский повітряний струмінь для видалення важкого, мокрого листя і бруду
- з круглою форсункою: виробляє круглий повітряний струмінь для видалення легкого, сухого листя і бруду

На нижній обдувній трубі є поздовжня виїмка (02/3), до якої примикають бічні виїмки (02/6), (02/7). Болти (02/4) вгвинчуються в передню бічну виїмку (02/6). Задня бічна виїмка (02/7) не використовується.

1. Зіставте нижню обдувну трубу (02/1) з верхньою (02/2) так, щоб поздовжня виїмка (02/3) збігалася з болтами (02/4).
2. Вставте нижню обдувну трубу (02/1) над верхньою (02/2) до стопорного кільця (02/5), але не за його межами. Болти (02/4) знаходяться в цьому положенні безпосередньо в передній бічній виїмці (02/6).
3. Поверніть нижню обдувну трубу за годинниковою стрілкою на 90°, доки її не буде зафіксовано.



ПРИМІТКА

Довжину труби в зборі не можна змінити. Нижня обдувна труба (02/1) не може висуватися далі стопорного кільця (02/5) над верхньою обдувною трубою. Тобто задня бічна виїмка (02/7) не використовується.

4.2 Демонтаж обдувних труб

Від'єднайте нижню обдувну трубу від верхньої (03)

1. Поверніть нижню обдувну трубу (03/1) проти годинникової стрілки на 90°. Болти (03/2) верхньої обдувної труби (03/3) перебувають в цьому положенні в поздовжній виїмці (03/4).
2. Від'єднайте нижню обдувну трубу (03/1) від верхньої (03/3).

Вийміть верхню обдувну трубу з роз'ємів пристрою (04)

1. Вставляйте викрутку (04/1) зі свічкового ключа горизонтально в отвір (04/2) засувки в роз'ємах пристрою, доки найширша частина викрутки не опиниться під засувкою.
2. Поверніть викрутку під кутом 90°, при цьому повинен виникнути помітний опір. Засувка випустить обдувну трубу (04/3). Викрутка залишається вставленою.
3. Зніміть верхню обдувну трубу (04/3).

4.3 Монтаж для всмоктувального режиму

З'єднайте нижню всмоктувальну трубу з верхньою (05)

1. Зіставте нижню всмоктувальну трубу (05/1) з верхньою (05/2) так, щоб обидві стрілки (05/3) і (05/4) збіглися. У цьому положенні збігаються:
 - болти (05/5) і фіксувальні отвори (05/6)
 - виїмка (05/7) на нижній всмоктувальній трубі та болти (05/8) на верхній всмоктувальній трубі
2. Зрушуйте обидві усмоктувальні труби, доки:
 - болти (05/5) не встануть в фіксувальні отвори (05/6).
 - верхня всмоктувальна труба не почне прилягати до стопорного кільця (05/9) нижньої всмоктувальної труби.

обидві всмоктувальні труби не будуть міцно з'єднані одна з одною. Їхнє подальше від'єднання одна від одної не передбачається.

Решітка всмоктування пристрою не буде відкрита (06)

1. Міцно тримайте пристрій (06/1).
2. Надійно вставляйте викрутку (06/2) свічкового ключа в верхній бічний отвір (06/3) решітки всмоктування (06/4).



ПРИМІТКА

Не вставляйте викрутку в передній бічний отвір, на який вказує стрілка, прикріплена до решітки повітрязабирача!

3. Відштовхуйте вставлену викрутку вбік разом із решіткою всмоктування від пристрою. Решітка всмоктування почне відхилитися.

Вийміть верхню всмоктувальну трубу з пристрою (07)

- Надійно тримайте повернену решітку всмоктування.
- Зіставте верхню всмоктувальну трубу (07/1) з отвором корпусу (07/2), як описано нижче.
 - Отвори (07/3) поперечних виїмок і виступи отвору корпусу (07/4) знаходяться один навпроти одного.
 - Всмоктувальна труба повертається так, що дві стрілки (05/3) і (05/4) знаходяться вгорі.
- Вставте верхню всмоктувальну трубу (07/1) в отвір корпусу (07/2) і сильно повертайте її проти годинникової стрілки до клацання.

Вийміть відвід відпрацьованого повітря з роз'ємів пристрою (08)

- Зіставте відвід відпрацьованого повітря (08/1) з роз'ємами пристрою (08/2) так, щоб пружина (08/3) збігалася з виїмкою (08/4). Два виступи (08/5) відводу відпрацьованого повітря повинні бути звернені донизу.
- Вставляйте відвід відпрацьованого повітря (08/1) в роз'єми пристрою (08/2), доки він не стане на місце. Засувку (08/6) не вводять в роз'єми пристрою.

Вийміть мішок для збору з відводом відпрацьованого повітря (09)

- Відкрийте липучку (09/1) на припливному отворі (09/2) мішка для збору.
- Вставляйте припливний отвір (09/2) мішка для збору набагато вище випускних патрубків (09/3) відводу відпрацьованого повітря, доки липучка (09/1) не опиниться за ущільненням (09/4). Блискавка і плечовий ремінь мішка для збору повинні бути спрямовані вгору.
- Надійно затягніть і застебніть липучку (09/1).
- Потягніть за мішок для збору, щоб перевірити, чи надійно він прикріплений до випускних патрубків (09/3) відводу відпрацьованого повітря.
- Застебніть блискавку мішка для збору, якщо вона незастебнута.

Зафіксуйте плечовий ремінь мішка для збору (10)

- Защепіть карабін (10/1) плечового ремня на кільцях (10/2) мішка для збору.
- Вийміть пристрій і повісьте його за мішок для збору через ліве плече. Налаштуйте довжину плечового ремня, зсунувши пряжку (10/3) так, щоб мішок для збору було зручно носити.

4.4 Демонтаж мішка для збору і всмоктувальної труби

Вийміть відвід відпрацьованого повітря з роз'ємів пристрою (11)

- Потім вийміть відвід відпрацьованого повітря (11/1) з роз'ємів пристрою (11/2).

Не слід від'єднувати відвід відпрацьованого повітря від мішка для збору.

Вийміть всмоктувальну трубу з отвору корпусу (12)

- Сильно повертайте всмоктувальну трубу (12/1) за годинниковою стрілкою, доки вона не звільниться і її можна буде вийняти. Решітка всмоктування (12/2) закріється.
- Штовхайте решітку всмоктування (12/2) від пристрою до клацання.

5 ВВЕДЕННЯ В ЕКСПЛУАТАЦІЮ

5.1 Перевірка пристрою

Перевірка перед початком роботи

- Чи всі запобіжні решітки не пошкоджені? У разі пошкодження відремонтуйте запобіжні решітки.
- Чи надійно закручено всі гвинти? Підтягніть ослаблені гвинти.
- Чи надійно прикріплені верхня та нижня ручки до пристрою? Затягніть ослаблені ручки до кінця.
- Чи пошкоджено ніж подрібнювача і ротор під решіткою повітрязабирача? У разі пошкодження відремонтуйте деталі пристрою.
- Чи легко переміщується важіль газу і чи швидко він повертається у вихідне положення після звільнення? Якщо ні, то очистіть його. У разі несправності зверніться за ремонтом.

- Чи легко повертається вмикач/вимикач з положення «1» в положення «0» і чи повертається він назад у вихідне положення автоматично? Якщо ні, то зверніться за ремонтом.
- Чи надійно зафіксовано наконечник на свічці запалювання? Щільно притисніть його, якщо він ослаблений.
- Чи повітряний фільтр чистий? Очистіть його, якщо він забруднений.
- Чи заповнено паливний бак? Приготуйте бензо-масляну суміш і заповніть його.
- Чи все приладдя для цього режиму встановлено і не пошкоджено? Виконайте монтаж решти приладдя. Замініть несправне приладдя.
- Для всмоктувального режиму
 - Чи надійно прикріплено мішок для збору до відводу відпрацьованого повітря? Якщо ні, то вставте припливний отвір мішка для збору глибше в відвід відпрацьованого повітря і затягніть липучку.
 - Чи застебнуто мішок для збору? Застебніть блискавку мішка для збору.

5.2 Підготування бензо-масляної суміші і заповнення

УВАГА!

Небезпека пошкодження двигуна

Чистий бензин може привести до пошкодження та повної відмови двигуна. В цьому разі виробнику не можуть бути заявлені будь-які претензії по гарантії.

- Завжди використовуйте двигун з бензо-масляною сумішшю в установленому співвідношенні компонентів.

Приготуйте бензо-масляну суміш (13)

Для 2-тактного двигуна потрібно:

- чистий, свіжий бензин з октановим числом нижче 90. Бензин, який зберігався понад 2 місяці, призводить до утворення відкладень в двигуні та його несправності.
- високоякісне, синтетичне масло для 2-тактних двигунів

Із цих двох компонентів слід приготувати бензо-масляну суміш в співвідношенні 40:1.

1. Утримуйте контейнер для змішування палива (13/1) в горизонтальному положенні та заповніть його необхідною кількістю бензину.
 - При цьому прочитайте заповнене кількість на правій шкалі бензину (13/2) «100-500» [в мл].
 - Заповніть бензин до поділки 300, 400 або 500 мл (наприклад, 400 мл, див. графік).
2. Утримуйте контейнер для змішування палива (13/1) в горизонтальному положенні та заповніть його необхідною кількістю масла для 2-тактних двигунів до наступної поділки лівої шкали масла в співвідношенні 40:1 (13/3).
3. Закрийте контейнер для змішування палива (13/1) і сильно потрусіть його кілька разів, щоб добре перемішати бензин і масло.

Залийте бензо-масляну суміш (14)

1. Вимкніть двигун пристрою.
2. Поставте пристрій на пласку стійку поверхню. Кришка паливного бака повинна бути звернена вгору.
3. Протріть кришку паливного бака, паливний бак і поверхню довкола нього, щоб під час заливання бензо-масляної суміші в паливний бак не потрапив бруд.
4. Повільно підніміть кришку (14/1) паливного бака, щоб бензо-масляна суміш, яка перебуває під тиском в паливному баку (14/2), могла повільно проникнути в навколишнє середовище. Залиште кришку (14/1) висіти на паливному баку.
5. Вставте лійку (14/3) в заправний штуцер (14/4) паливного бака.
6. Залийте підготовану бензо-масляну суміш з контейнера для змішування палива (14/5) до верхнього кінця індикатора рівня завантаження (14/6) або до нижнього краю заправного штуцера (14/4) в паливному баку, але не за його межами.
7. Витягніть лійку (14/3) з отвору паливного бака (14/2) і надійно закрийте кришку (14/1).
8. Витріть розливу бензо-масляну суміш з пристрою і стійкої поверхні.

6 РОБОТА ДВИГУНА



НЕБЕЗПЕКА!

Небезпека отруєння відпрацьованими газами двигуна

Вдихання відпрацьованих газів двигуна може викликати серйозне отруєння. Таке отруєння може призвести до смерті.

- Експлуатуйте пристрій лише на відкритому повітрі, а не в приміщенні.
- Не вдихайте відпрацьовані гази двигуна.

6.1 Запуск двигуна

Перш ніж запустити двигун, поставте двигун пристрою на землю. Встановлені на пристрої обдувальні або всмоктувальні труби повинні вільно переміщатися.

Холодний пуск (15, 16, 17)

Якщо двигун холодний, тобто якщо він не експлуатувався понад 5 хвилин, виконують «холодний пуск».

1. Поверніть ручку дроселя (15/1) за годинниковою стрілкою до упору.
2. Повністю притисніть кнопку праймера (15/2) приблизно 7-10 разів, щоб завантажити бензо-масляну суміш в карбюратор.
3. Одночасно виконайте описану нижче процедуру.
 - Сильно поверніть верхню ручку пристрою (16/1) рукою вниз до землі.
 - Потягніть іншою рукою за ручку стартера (16/2) спочатку обережно і повільно, доки не відчуєте опір, а потім сильно і швидко вгору, доки ви знову не відчуєте опір (приблизно 1 довжина руки).
 - Дайте тросу стартера розмотатися, але не відпускайте ручку стартера (16/2).
4. Повторіть попередній крок кілька разів, доки двигун не запуститься та заглухне.
5. Поверніть ручку дроселя (15/1) назад, тобто проти годинникової стрілки до упору.

6. Одночасно виконайте описану нижче процедуру.
 - Сильно поверніть верхню ручку пристрою (16/1) рукою вниз до землі і повністю притисніть важіль газу (17/1).
 - Потягніть іншою рукою за ручку стартера (16/2) спочатку обережно і повільно, доки не відчуєте опір, а потім сильно і швидко вгору, доки ви знову не відчуєте опір (приблизно 1 довжина руки).
 - Дайте тросу стартера розмотатися, але не відпускайте ручку стартера (16/2).
7. Повторіть попередній крок кілька разів, доки двигун не запуститься та працюватиме без перебоїв.
8. Дайте двигуну прогрітися.
 - Утримуйте важіль газу (17/1) повністю натиснутим протягом певного часу, щоб двигун прогрівся.
 - Повільно відпустіть важіль газу (17/1). Знову натисніть його, коли двигун почне працювати з перебоями.
 - Відпустіть важіль газу (17/1), коли двигун прогріється. Після цього він працюватиме на холостому ходу.

Гарячий пуск (15, 16, 17)

Коли двигун все ще прогрітий, тобто незабаром після вимкнення, виконують «гарячий пуск». Дросель не використовується.

1. Переконайтеся, що ручка дроселя перебуває в початковому положенні. Якщо ні, то поверніть її проти годинникової стрілки до упору.
2. Повністю притисніть кнопку праймера (15/2) приблизно 2-3 рази, щоб завантажити бензо-масляну суміш в карбюратор.
3. Одночасно виконайте описану нижче процедуру.
 - Сильно поверніть верхню ручку пристрою (16/1) рукою вниз до землі.
 - Потягніть іншою рукою за ручку стартера (16/2) спочатку обережно і повільно, доки не відчуєте опір, а потім сильно і швидко вгору, доки ви знову не відчуєте опір (приблизно 1 довжина руки).

- Дайте тросу стартера розмотатися, але не відпускайте ручку стартера (16/2).
4. Повторюйте попередній крок кілька разів, доки двигун не запуститься та заглохне.
 5. Одночасно виконайте описану нижче процедуру.
 - Сильно поверніть верхню ручку пристрою (16/1) рукою вниз до землі і повністю притисніть важіль газу (17/1).
 - Потягніть іншою рукою за ручку стартера (16/2) спочатку обережно і повільно, доки не відчуєте опір, а потім сильно і швидко вгору, доки ви знову не відчуєте опір (приблизно 1 довжина руки).
 - Дайте тросу стартера розмотатися, але не відпускайте ручку стартера (16/2).
 6. Повторюйте попередній крок кілька разів, доки двигун не запуститься та працюватиме без перебоїв.



ПРИМІТКА

Якщо дросель випадково ввімкнеться: поверніть ручку дроселя проти годинникової стрілки у початкове положення та повторюйте гарячий пуск кілька разів, доки двигун не запуститься.

6.2 Зміна частоти обертання двигуна

Використовуйте низьку частоту обертання двигуна для легких сухих матеріалів і бруду, а високу частоту обертання двигуна для важких вологих матеріалів і бруду.

Виконайте безступінчасте регулювання частоти обертання (17)

1. Повертайте важіль газу (17/1) до досягнення потрібної частоти обертання. На кінцевому упорі важеля газу двигун працює з максимальною частотою обертання.
2. Під час зміни місця розташування в повітродувному або всмоктувальному режимах: Відпустіть важіль газу (17/1). Після цього двигун почне працювати на холостому ході.

Постійно встановлюйте максимальну частоту обертання (17)

1. Потягніть важіль блокування газу (17/2) вгору, доки він не вийде в виїмку важеля газу (17/1).
2. Щоб скасувати максимальну частоту обертання: притисніть важіль блокування газу (17/2). Після цього двигун почне працювати на холостому ході.

6.3 Зупинка двигуна (17)

1. Пуск двигуна на холостому ході
 - Притисніть важіль блокування газу (17/2) або
 - Відпустіть важіль газу (17/1).
2. Поверніть вмикач/вимикач (17/3) в положення «0» і утримуйте його, доки двигун не зупиниться.
3. Відпустіть вмикач/вимикач (17/3). Потім він повернеться назад в положення «I».

7 РЕЖИМИ

7.1 Робота в повітродувному режимі (18)

У повітродувному режимі пристрій можна нести в одній руці.



ПОПЕРЕДЖЕННЯ!

Ризик серйозного пошкодження, спричиненого обертючими деталями пристрою

При відкритих решітці повітрозабирача і захисному вимикачі ніж подрібнювача і ротор можуть завдати серйозних травм.

- У жодному разі не використовуйте пристрій з відкритими решіткою повітрозабирача і захисним вимикачем.



ОБЕРЕЖНО!

Небезпека отримання травм та матеріальних збитків

Повітряний струмінь і підірваний матеріал можуть призвести до травм людей або тварин і забруднення.

- Переконайтеся в тому, що люди або тварини не постраждали від повітряного струменя і підіраного матеріалу і що не було завдано значних матеріальних збитків.
- Дотримуйтеся напрямку вітру.

**ПРИМІТКА**

У жодному разі працюйте проти напрямку вітру, щоб не забруднити людей, які стоять позаду вас.

1. Змонтуйте обдувальні труби (див. розділ 4.1 "Монтаж для повітродувного режиму", Стор. 150).
2. Запустіть двигун (див. розділ 6.1 "Запуск двигуна", Стор. 154).
3. Підніміть пристрій за верхню ручку (18/1) однією рукою.
4. Під час роботи регулюйте частоту обертання двигуна відповідно до матеріалу, що здувається (див. розділ 6.2 "Зміна частоти обертання двигуна", Стор. 155):
 - низька частота обертання двигуна: для легкого сухого матеріалу, наприклад листя, скошеної трави, чіпсів, зерна і бруду.
 - середня частота обертання двигуна: для матеріалу середнього розміру і ваги, наприклад, мокрого листя.
 - висока частота обертання двигуна: для дуже важких або вологого матеріалу, наприклад, свіжого снігу та великого бруду.

7.2 Робота у всмоктувальному режимі (19)

У всмоктувальному режимі пристрій можна нести обома руками. Повісьте мішок для збору на плечовий ремінь через ліве плече.

УВАГА!**Небезпека пошкодження обладнання**

Всмоктування рідини може привести до порушень нормальної роботи. Вологі листя або трава призводять до закупорювання пристрою.

Всмоктування гілок, уламків скла, гострих предметів, шматків металу, каміння або інших предметів призводить до пошкодження ножа подрібнювача та ротора.

- Уникайте всмоктування рідини, а також вологих листя або трави.
- Уникайте всмоктування вищевказаних предметів.

**ПРИМІТКА**

Слідкуйте за тим, щоб не всмоктати дрібних тварин.

1. Встановіть всмоктувальні труби і мішок для збору (див. розділ 4.3 "Монтаж для всмоктувального режиму", Стор. 151).
2. Запуск двигуна:
 - Витягніть відвід відпрацьованого повітря мішка для збору з роз'єму пристрою, щоб поставити пристрій на землю для запуску двигуна.
 - Запустіть двигун (див. розділ 6.1 "Запуск двигуна", Стор. 154).
3. Повісьте мішок для збору за плечовий ремінь (19/1) через ліве плече. Мішок для збору повинен вільно звисати з плеча і не перекручуватися на ньому, щоб його можна було легко заповнити.
4. Підніміть пристрій за верхню ручку (19/2) правою рукою.
5. Лівою рукою вставляйте відвід відпрацьованого повітря мішка для збору з роз'єму пристрою, доки він не стане на місце.
6. Тримайте пристрій обома руками: за верхню (19/2) і нижню ручки (19/3).
7. Під час роботи:
 - Експлуатуйте пристрій на середній/високій частоті обертання двигуна.
 - Тримайте всмоктувальний отвір всмоктувальної труби на відстані кількох сантиметрів від землі.
 - Не заповнюйте мішок для збору повністю. Коли мішок для збору заповнюється, потужність всмоктування зменшується.
 - Після всмоктування небезпечних предметів: негайно зупиніть двигун і видаліть предмет. переконайтеся, що ніж подрібнювача або ротор не пошкоджені.
8. Очищення мішка для збору:
 - Зупиніть двигун (див. розділ 6.3 "Зупинка двигуна (17)", Стор. 155).
 - вийміть відвід відпрацьованого повітря мішка для збору з роз'єму пристрою і поставте пристрій на землю.
 - розстібніть блискавку мішка для збору і викиньте його вміст.

8 ТЕХНІЧНЕ ОБСЛУГОВУВАННЯ ТА ДОГЛЯД

Правильне техобслуговування і догляд необхідні для підтримки працездатності і безпеки пристрою. Зверніть увагу на таке:

- Виконуйте роботи з технічного обслуговування і догляду, тільки якщо у вас є необхідні знання та інструменти.
- Дочекайтеся, доки двигун не охолоне повністю.
- Носіть захисні рукавички.
- Замінійте зношені або пошкоджені компоненти обладнання тільки на оригінальні запасні частини від виробника.
- Заборонено виконувати роботи з технічного обслуговування, які не описані в цьому посібнику. Зверніться для цього в авторизований сервісний центр. Невирішені дії призводять до втрати гарантії виробника.

Періодичність робіт з технічного обслуговування і догляду наведено в графіку технічного обслуговування (див. *розділ 8.6 "Графік технічного обслуговування"*, Стор. 159).

8.1 Очищення/заміна повітряного фільтра (20)

1. Демонтаж повітряного фільтра
 - Відпустіть гвинт повітряного фільтра (20/1) до ослаблення корпусу повітряного фільтра (20/2).
 - Зніміть корпус повітряного фільтра (20/2).
 - Зніміть губчастий фільтр (20/3) зі штирів (20/4).
2. Очищення:
 - Відіжміть губчастий фільтр (20/3), а потім промийте його водою з милом. Не використовуйте бензин або інші розчинники.
 - Дайте губчатому фільтру (20/3) висохнути до повного висихання води. Вологий фільтр може призвести до роботи двигуна з перебоями.
 - Ретельно протріть корпус повітряного фільтра (20/2) ганчіркою.
3. Заміна:
 - Замініть губчастий фільтр, якщо він втратив пружність або розпався на частини.

4. Монтаж повітряного фільтра
 - Насадіть губчастий фільтр (20/3) на штирі (20/4) і вставте його до упору.
 - Вставте корпус повітряного фільтра (20/2) до упору і притисніть його.
 - Закрутіть гвинт повітряного фільтра (20/1) до повної фіксації корпусу повітряного фільтра (20/2).

8.2 Догляд за свічкою запалювання (21)

1. Демонтаж свічки запалювання
 - Вийміть наконечник свічки запалювання (21/1).
 - Викрутіть свічку запалювання (21/3) за допомогою викрутки (21/2).
2. Оцінка схеми свічки запалювання
 - Якщо колір свічки запалювання рудо-коричневий: Двигун працює нормально, свічка запалювання в порядку. За потреби: Ретельно очистіть поверхню свічки запалювання (21/3) тонкої дротяною щіткою (21/4).
 - Якщо свічка запалювання забруднена, жирна, покрита кіркою, оплавлена або в разі її замикання: Свічку запалювання пошкоджено. Замініть свічку запалювання на нову. Використовуйте запропоновані свічки запалювання (див. *розділ 11 "Технічні характеристики"*, Стор. 162).
 - Якщо через короткий час свічка запалювання знову стане несправною, двигун і налаштування карбюратора слід перевірити в авторизованому сервісному центрі.
3. Перевірте відстань між електродами:
 - За допомогою щупа (21/5) перевірте, чи відповідає відстань між електродами (21/6) значенню 0,6–0,7 мм. Якщо ні, то ретельно стисніть електроди або обережно зігніть їх в напрямку один від одного.
4. У разі досягнення встановленого інтервалу або несправності свічки запалювання:
 - Замініть свічку запалювання на нову. Використовуйте запропоновані свічки запалювання (див. *розділ 11 "Технічні характеристики"*, Стор. 162).
5. Монтаж свічки запалювання:
 - Переконайтеся, що ущільнення (21/7) встановлено на свічці запалювання.

- Знову закрутіть свічку запалювання (21/3) вручну і надійно затягніть її до упору за допомогою викрутки (21/2).
- Знову надійно вставте наконечник свічки запалювання (21/1).

8.3 Перевірка/заміна паливного фільтра (22)

Повтоподібний паливний фільтр розташовано всередині паливного бака та встановлено на всмоктувальній голівці. Якщо паливний фільтр затвердів, забруднений або забитий, в двигун потрапляє менша кількість палива. У цьому разі паливний фільтр слід замінити.

Рекомендовано проводити такі роботи в авторизованому сервісному центрі.

1. Підготування пристрою:

- Очищення паливного бака: Залиште двигун працювати, доки він не зупиниться сам по собі.
- Поставте пристрій на пласку стійку поверхню. Кришка паливного бака повинна бути звернена вгору.
- Протріть кришку паливного бака, паливний бак і поверхню довкола нього, щоб у паливний бак не потрапив бруд.

2. Перевірка/заміна паливного фільтра:

- Відкрутіть кришку (22/1) паливного бака (22/2). Залиште кришку (22/1) висіти на паливному баку.
- Потім вийміть всмоктувальну голівку з паливного бака (22/2) за допомогою дротяного гака (22/3).
- Перевірте паливний фільтр (22/4). Якщо повсть затвердів, забруднився або засмітився: витягніть паливний фільтр (22/4) і встановіть новий паливний фільтр на всмоктувальну голівку.

3. Вставте всмоктувальну голівку (22/3) назад в паливний бак (22/2).

4. Підготовка бензо-масляної суміші і заповнення:

- *див. розділ 5.2 "Підготування бензо-масляної суміші і заповнення", Стор. 153*

8.4 Налаштування карбюратора (23)

На пристрої видно такі регулювальні гвинти карбюратора:

- L = гвинт регулювання вмісту горючої суміші за холостого ходу (23/1): зменшення частки палива в бензо-масляній суміші за прогрітого двигуна
- H = гвинт регулювання вмісту горючої суміші за повного ходу (23/2): збільшення частки палива в бензо-масляній суміші за холодного двигуна
- Гвинт регулювання вмісту горючої суміші за холостого ходу на ручці дроселя (23/3)

Ці регулювальні гвинти можна відрегулювати лише за допомогою спеціального ключа, який не входить в комплект поставки.



ПРИМІТКА

Встановлення карбюратора дозволено виконувати тільки в авторизованому сервісному центрі.

8.5 Перевірка/затягування гвинтів (24)

Через вібрації двигуна гвинти можуть послабитися. Для перевірки/затягування гвинтів пристрою є такі варіанти інструменти, які входять в комплект поставки:

- Вигнута викрутка Torx® (24/1)
 - Ручка викрутки з втулкою для гвинтів зі шліцьовою голівкою або хрестоподібною шліцьовою голівкою (24/2)
 - Свічковий ключ із викруткою (24/3)
1. Вставте відповідний інструмент у гвинт.
 2. Надійно затягніть гвинт швидкими оборотами за годинниковою стрілкою.



ПРИМІТКА

Регулювальні гвинти карбюратора не повинні бути скручені. Однак ключ для цих регулювальних гвинтів не входить в комплект поставки.

8.6 Графік технічного обслуговування

Подальші вказівки стосуються нормальних умов експлуатації. За особливих умов, наприклад при тривалому щоденному використанні пристрою або дуже забрудненої робочої зони, необхідно скоротити вказані інтервали обслуговування відповідним чином.

Під час заміни деталей можна використовувати тільки оригінальні запасні частини.

Інтервал	Компонент	Виконувані роботи
Перед початком роботи	■ Увесь пристрій	Огляд і перевірка стану
	■ Елементи керування	Перевірка працездатності
	■ Карбюратор	Перевірка налаштування холостого ходу
	■ Елементи гасіння вібрації	Перевірка
Після щоденної роботи	■ Увесь пристрій	Очищення
Після кожної заправки паливом	■ Увесь пристрій	Огляд і перевірка стану
	■ Елементи керування	Перевірка працездатності
	■ Карбюратор	Перевірка налаштування холостого ходу
Кожні 100 годин роботи	■ Свічка запалювання	Заміна
Кожні 12 місяців	■ Повітряний фільтр	Очищення
	■ Паливний фільтр в баку	Заміна
У разі поганої працездатності	■ Повітряний фільтр	Очищення
	■ Паливний фільтр в баку	Перевірка
	■ Свічка запалювання	Регулювання відстані між електродами
	■ Усі доступні гвинти (окрім регулювальних)	Перевірка
	■ Елементи гасіння вібрації	Перевірка
	■ Важіль газу	Очищення або заміна ¹⁾
	■ Вмикач/вимикач	Очищення або заміна ¹⁾
	■ Глушник	Очищення ¹⁾
У разі несправності	■ Повітряний фільтр	Заміна
	■ Паливний фільтр в баку	Заміна
	■ Елементи гасіння вібрації	Заміна ¹⁾
	■ Глушник	Заміна ¹⁾
	■ Трос стартера	Заміна ¹⁾
	■ Мішок для збору	Заміна
	■ Попереджувальні наліпки	Заміна

Інтервал	Компонент	Виконувані роботи
За потреби	■ Повітряний фільтр	Очищення або заміна
	■ Паливний фільтр в баку	Заміна
	■ Карбюратор	Регулювання холостого ходу ¹⁾
	■ Впуск охолоджуючого повітря	Очищення
	■ Усі доступні гвинти (окрім регулювальних)	Підтягування
	■ Елементи гасіння вібрації	Перевірка
	■ Каністра для бензину і масла для двотактних двигунів	Очищення

1) Цей процес виконує дилер або працівник авторизованого сервісного центру.

9 ТРАНСПОРТУВАННЯ

Транспортування пристрою між двома робочими зонами

- Вимкніть двигун.
- Тримайте пристрій за ручки.
- Уникайте травмування людей через всмоктувальну або обдувну труби.
- Уникайте ударів всмоктувальної або обдувної труб.

Транспортування пристрою в транспортному засобі

- Вимкніть двигун.
- Зніміть з пристрою всмоктувальну і обдувну труби, а також відвід відпрацьованого повітря мішка для збору.
- Поставте пристрій і виправте його. Це дозволить запобігти його перекиданню під час транспортування і витоків бензо-масляної суміші.
- Підключіть всі додаткові компоненти (якщо це можливо з точки зору розміру) до мішка для збору і застібніть його. Це дозволить уникнути його неконтрольного переміщення під час транспортування в транспортному засобі.

10 ЗБЕРІГАННЯ

Якщо ви не маєте наміру використовувати пристрій протягом понад 2-3 місяців, слід виконати наступні роботи, щоб уникнути пошкоджень:

1. Спорожнення паливного бака:
 - Залиште двигун працювати, доки він не зупиниться сам по собі. Після цього в паливному баку та карбюраторі не залишиться бензо-масляної суміші, і в них не зможуть виникнути відкладення.
2. Очищення пристрою:
 - Протріть весь пристрій, а також приладдя, ганчіркою. Не використовуйте бензин або інші розчинники.
 - Витрусіть мішок для збору. Видаліть липкий всмоктаний матеріал за допомогою щітки з ручкою.
 - Видаліть бруд із усіх отворів обладнання (в тому числі з решітки всмоктування і отворів для охолодження двигуна).

- Відкрийте решітку всмоктування і очистіть ніж подрібнювача і ротор. Нанесіть трохи масла на ніж подрібнювача за допомогою ганчірки.
3. Змастіть маслом циліндри:
 - Залиште пристрій повністю охолонути.
 - Зніміть наконечник свічки запалювання і викрутіть свічку запалювання.
 - Крапніть трохи масла в отвір свічки запалювання.
 - Повільно потягніть ручку стартера, щоб поршні рухалися, а масло розподілялося по циліндру.
 - Знову надійно затягніть свічку запалювання і надіньте наконечник.
 4. Зберігайте пристрій в найбільш сухому місці.

11 ТЕХНІЧНІ ХАРАКТЕРИСТИКИ

	442 Арт. №: 127380
Розміри (Д x Ш x В) [мм] без труб	350 x 250 x 350
Вага [кг]	
■ з приладдям для повітродувного режиму	4,7
■ з приладдям для всмоктувального режиму	5,8
Об'єм двигуна [см ³]	27,6
Максимальна потужність двигуна [кВт]	0,8
Максимальна частота обертання двигуна [хв. ⁻¹]	8300
Свічка запалювання	CHAMPION RCJ7Y
Об'єм паливного баку [л]	0,4
Бензин	неетилований, мінімальне октанове число: 90
Масло	синтетичне, для 2-тактних двигунів
Співвідношення робочої суміші [бензин : масло для 2-тактних двигунів]	40:1
Вимірний рівень звукового тиску L _{pA} [дБ (А)]	93,9
Ніж подрібнювача	3
Вимірний звукова потужність L _{WA} [дБ (А)]	106,6
Гарантована звукова потужність [дБ (А)]	109
Потужність [м ³ /год.]	
■ у повітродувному режимі	610
■ у всмоктувальному режимі	600
Максимальна швидкість повітря [м/с]	72
Вимірюваний рівень вібрації [м/с ²]	
■ верхня ручка	2,0
■ нижня ручка	1,4
Ніж подрібнювача	1,5

12 УСУНЕННЯ НЕСПРАВНОСТЕЙ

Несправність	Причина	Усунення
Двигун не запускається або запускається важко.	Запуск двигуна було виконано неправильно.	див. розділ 6.1 "Запуск двигуна", Стор. 154
	Свічка запалювання забруднена, несправна або відстань між електродами неправильна.	див. розділ 8.2 "Догляд за свічкою запалювання (21)", Стор. 157
	Повітряний фільтр забруднений.	див. розділ 8.1 "Очищення/ заміна повітряного фільтра (20)", Стор. 157
	Налаштування карбюратора неправильні.	Зверніться в авторизований сервісний центр.
	Сітка на вході відкрито, а всмоктувальну трубу не підключено.	Закрийте сітку на вході або змонтуйте всмоктувальну трубу (див. розділ 4.3 "Монтаж для всмоктувального режиму", Стор. 151).
	Обдвуну трубу не вставлено.	Змонтуйте обдвуну трубу (див. розділ 4.1 "Монтаж для повітродувного режиму", Стор. 150).
Двигун запускається, однак його частота обертання низька.	Повітряний фільтр забруднено або губчастий фільтр зношено.	див. розділ 8.1 "Очищення/ заміна повітряного фільтра (20)", Стор. 157
	Налаштування карбюратора неправильні.	Зверніться в авторизований сервісний центр.
Двигун працює не плавно і частота обертання двигуна збільшується, коли газ не надходить.	Свічка запалювання забруднена, несправна або відстань між електродами неправильна.	див. розділ 8.2 "Догляд за свічкою запалювання (21)", Стор. 157
	Налаштування карбюратора неправильні.	Зверніться в авторизований сервісний центр.
	Мішок для збору заповнено або забруднено.	Витрусіть мішок для збору (див. розділ 7.2 "Робота у всмоктувальному режимі (19)", Стор. 156). Витрусіть мішок для збору. Видаліть липкий всмоктаний матеріал за допомогою щітки з ручкою.

Несправність	Причина	Усунення
Відпрацьовані гази двигуна сильно димлять і мають синюватий відтінок.	Вміст масла в бензо-масляної суміші зависокий.	Залейте бензо-масляну суміш із правильним співвідношенням компонентів. див. розділ 11 "Технічні характеристики", Стор. 162 див. розділ 5.2 "Підготування бензо-масляної суміші і заповнення", Стор. 153
	Налаштування карбюратора неправильні.	Зверніться в авторизований сервісний центр.
Двигун починає ненормально і сильно вібрувати.	Складові пристрою/двигуна від'єднано і (або) пошкоджено.	<ol style="list-style-type: none"> 1. Зупиніть двигун. 2. Перевірте пристрій на наявність пошкоджень. 3. Перевірте свічку запалювання (див. розділ 8.2 "Догляд за свічкою запалювання (21)", Стор. 157). 4. Зверніться в авторизований сервісний центр.

13 ЗАХИСТ ДОВКІЛЛЯ

Захист довкілля — це актуальний і важливий аспект експлуатації цього пристрою і принципів добросусідства, а також захисту нашого середовища проживання.

- Запобігання шуму є активною мірою захисту довкілля. Шум завдає шкоди здоров'ю. Заподіюйте ближнім якомога менше шкоди. Експлуатуйте пристрій тільки в дозволений робочий час в вашій країні і тільки стільки часу, скільки необхідно.
- Завжди дотримуйтеся вказівок з техніки безпеки під час поводження з бензином і маслом (див. розділ 3.3 "Поводження з бензином і маслом", Стор. 149). Уникайте забруднення ґрунту.
- Утилізуйте відпрацьоване масло в відповідно до екологічних норм.
 - Здавайте використане масло в герметичному контейнері в маслосбірний пункт. Кожен магазин, що продає масло, зобов'язаний прийняти використане масло.
 - Не викидайте використане масло зі звичайним побутовим сміттям. Не виливайте його в раковину, на ґрунт або в каналізацію.
- Дотримуйтеся місцевих законів щодо утилізації листя та трави. Їх слід утилізувати окремо від звичайних побутових відходів в стаціонарних пунктах збору.
- Не викидайте замінені деталі пристрою і сам непрацюючий пристрій в довкілля, а здавайте в місцеві пункти збору.

14 ГАРАНТІЯ

До закінчення строку давності рекламаций, установленого за законом, виробник усуває можливі дефекти матеріалу чи виробничий брак шляхом ремонту або заміни (на свій вибір). Строк давності визначається законодавством країни, у якій прилад було куплено.

Гарантія зберігається лише за таких умов:

- Дотримання вказівок у посібнику з експлуатації
- Використання приладу за призначенням
- Використання оригінальних запчастин

Гарантія анулюється за таких умов:

- Самовільний ремонт
- Самовільна зміна технічних характеристик
- Використання не за призначенням

Гарантія не поширюється на:

- Пошкодження лакофарбового покриття, спричинене звичайним зносом
- частини, що зношуються, позначені у відомості запасних частин рамкою; xxxxxx (x)

Відлік гарантійного терміну розпочинається з дати придбання виробу першим кінцевим споживачем. Дата придбання вказана в чеку. У разі виникнення гарантійного випадку зверніться з цією заявою та оригіналом квитанції, що підтверджує покупку, до свого дилера або в найближчу авторизовану сервісну службу. Це гарантійне зобов'язання не змінює встановлені законом претензії покупця до продавця.

15 ДЕКЛАРАЦІЯ ПРО ВІДПОВІДНІСТЬ СТАНДАРТАМ ЄС

Ми заявляємо, що цей виріб у формі, в якій він представлений на ринку, відповідає вимогам гармонізованих директив ЄС, стандартів безпеки ЄС і застосовних до нього стандартів.

Виріб

Всмоктувальний/повітродувний пристрій

Серійний номер

G2512517

Виробник

AL-KO Geräte GmbH
Ichenhauser Str. 14
D-89359 Kötz
Німеччина

Уповноважена особа

Андреас Гедріх
Ichenhauser Str. 14
D-89359 Kötz
Німеччина

Тип

442

Директиви ЄС

2006/42/ЄС
2014/30/ЄС
2000/14/ЄС

Гармонізовані стандарти

EN 15503:2009 + A1:2013
EN ISO 14982:2009
EN ISO 22868: 2011

Рівень потужності шуму

EN ISO 3744

вимірний | гарантований

106,6 дБ (А) | 109 дБ (А)

Декларація про відповідність стандартам

2000/14/EG Додаток V

Kötz, 01.05.2016

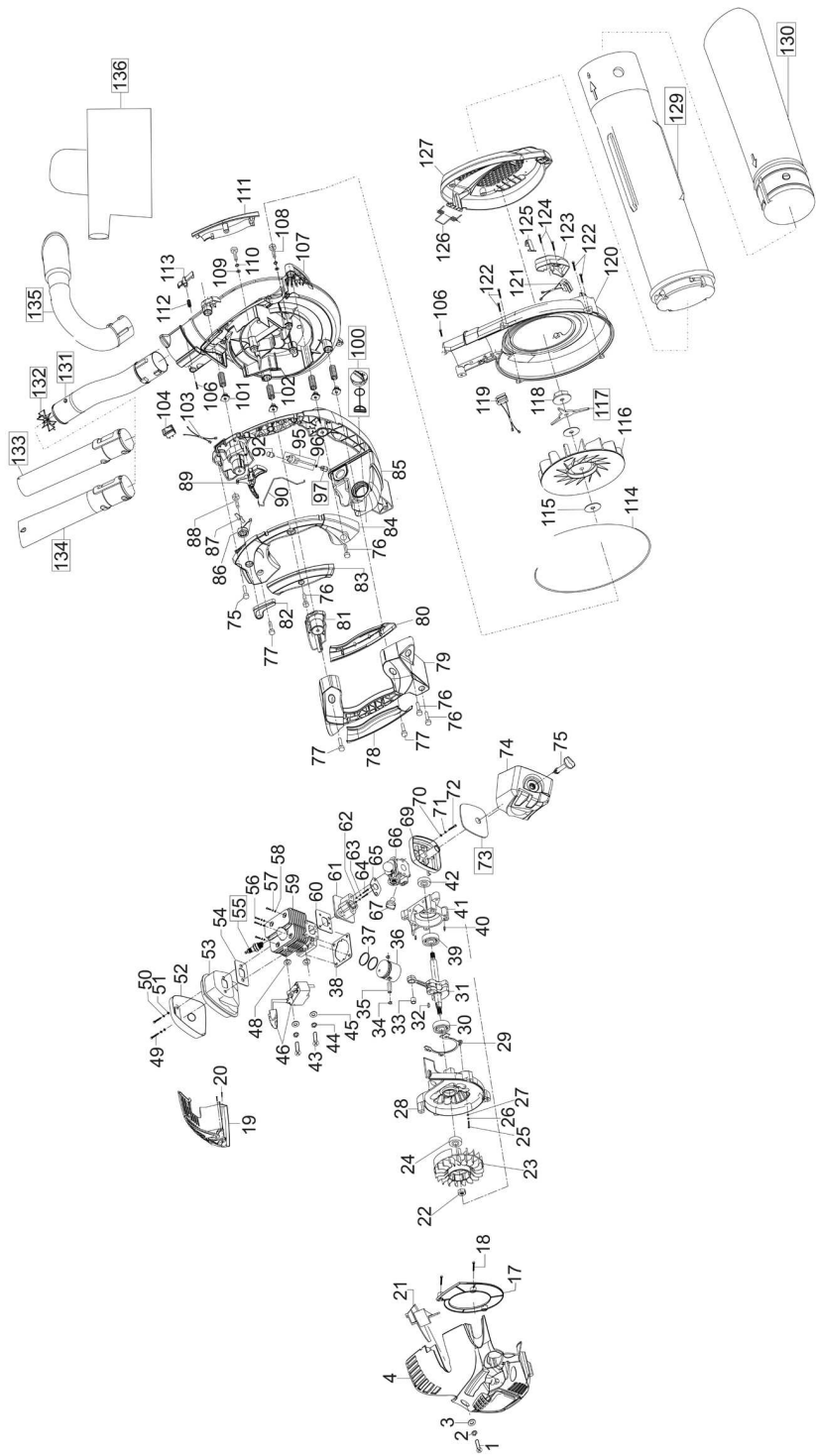


Вольфганг Гергет
Керуючий директор

Saug-/Blasgerät 442

Art. Nr. 127 380

solo
by ALIKO



E27380 1/2

a	b	c	d	e	f
---	---	---	---	---	---

o.Abb.Zubehörbeutel Pos. 137

Saug-/Blasgerät 442

Art. Nr. 127 380

Pos.	Art.-Nr.	Pos.	Art.-Nr.	Pos.	Art.-Nr.	Pos.	Art.-Nr.	Pos.	Art.-Nr.
1	417430	37	417364	62	417439	87	417393	117	417412
2	417436	38	417365	63	417436	88	417443	118	417413
3	417439	39	417435	64	417430	89	417394	119	417414
4	417350	40	417366	65	417377	90	417395	120	417415
17	417351	41	417367	66	417378	92	417396	121	417416
18	417442	42	417445	67	417379	95	417397	122	417443
19	417352	43	417432	69	417380	96	417398	123	417417
20	417442	44	417437	70	417439	97	417399	124	417442
21	417353	45	417440	71	417436	100	417400	125	417418
22	417354	46	417368	72	417434	101	417401	126	417419
23	417355	48	417369	73	417381	102	417402	127	417420
24	417445	49	417433	74	417382	103	417403	129	417421
25	417431	50	417438	75	417383	104	417404	130	417422
26	417436	51	417441	76	417443	106	417444	131	417423
27	417439	52	417370	77	417444	107	417405	132	417424
28	417356	53	417371	78	417384	108	417431	133	417425
29	417357	54	417372	79	417385	109	417439	134	417426
30	417435	55	417373	80	417386	110	417436	135	417427
31	417358	56	417431	81	417387	111	417406	136	417428
32	417359	57	417436	82	417388	112	417407	137	417429
33	417360	58	417439	83	417389	113	417408		
34	417361	59	417374	84	417390	114	417409		
35	417362	60	417375	85	417391	115	417410		
36	417363	61	417376	86	417392	116	417411		

Country	Company	Telephone	Fax
A	AL-KO KOBER Ges.m.b.H.	(+43)3578/2515-100	(+43)3578/2515-31
AUS	AL-KO INTERNATIONAL Pty. Ltd.	(+61)3/9767-3700	(+61)3/9767-3799
B/L	Eurogarden NV	(+32)16/805427	(+32)16/805425
BG	Valerii S&M Group SJ	(+359)29423402	(+359)29423410
CH	AL-KO KOBER AG	(+41)56/418-3153	(+41)56/418-3160
CZ	AL-KO KOBER Spol. S.R.O.	(+420)382/210381	(+420)382/210382
D	AL-KO GERÄTE GmbH	(+49)8221/203-0	(+49)8221/97-8199
DK	AL-KO GINGE A/S	(+45)98821000	(+45)98825454
EST/LT/LV	SIA AL-KO KOBER	(+371)67/627-326	(+371)67/807-018
F	AL-KO S.A.S.	(+33)3/8576-3500	(+33)3/8576-3581
GB	Rochford Garden Machinery Ltd.	(+44)1963/828050	(+44)1963/828052
H	AL-KO KFT	(+36)29/5370-50	(+36)29/5370-51
HR	Brun.ko.-prom d.o.o.	(+385)13096567	(+385)13096567
I	AL-KO KOBER GmbH/SRL	(+39)039/9329-311	(+39)039/9329-390
IN	AGRO-COMMERCIAL	(+91)3322874206	(+91)3322874139
IQ	Avro Gulistan Com	(+946)7504508064	
IRL	Cyril Johnston & Co. Ltd.	(+44)2890813121	(+44)2890814220
LY	ASHOFAN FOR AGRICULT. ACC.	(+218)512660209	(+218)512660209
MA	BADRA Sari	(+212)022447128	(+212)022447130
MK	Techno Geneks	(+389)22551801	(+389)22520175
N	AL-KO GINGE A/S	(+47)64/86-2550	(+47)64/86-2554
NL	O.DE LEEUW GROENTECHNIEK	(+31)38/4446160	(+31)38/4446358
PL	AL-KO KOBER Sp.z.o.o.	(+48)61/816-1925	(+48)61/816-1980
RO	SC PECEF TEHNICA SRL	(+40)344403030	(+40)244514486
RUS	000 AL-KO KOBER	(+7)499/16708-42	(+7)499/96600-00
RUS	ZAO AL-KO St. Petersburg GmbH	(+7)812/446-1084	(+7)812/446-1084
S	GINGE Svenska AB	(+46)31/57-3580	(+46)31/57-5620
SK	AL-KO KOBER Slovakia Spol. S.R.O.	(+421)2/4564-8267	(+421)2/4564-8117
SLO	Darko Opara s.p.	(+386)17225850	(+386)17225851
SRB	Agromarket d.o.o.	(+381)34308000	(+381)3430816
TR	ZIMAS A.S.	(+90)2324580586	(+90)2324572697
UA	TOV AL-KO KOBER	(+380)44/392-07-08	(+380)44/392-07-09

ОФИЦИАЛЬНЫЙ ДИЛЕР В УКРАИНЕ:

storgom.ua

ГРАФИК РАБОТЫ:

Пн. – Пт.: с 8:30 по 18:30

Сб.: с 09:00 по 16:00

Вс.: с 10:00 по 16:00

КОНТАКТЫ:

+38 (044) 360-46-77

+38 (066) 77-395-77

+38 (097) 77-236-77

+38 (093) 360-46-77

Детальное описание товара:

<https://storgom.ua/product/vozduhoduivka-benzinovaia-al-ko-442.html>

Другие товары: <https://storgom.ua/sadovye-pylesosy.html>