

Einhell®

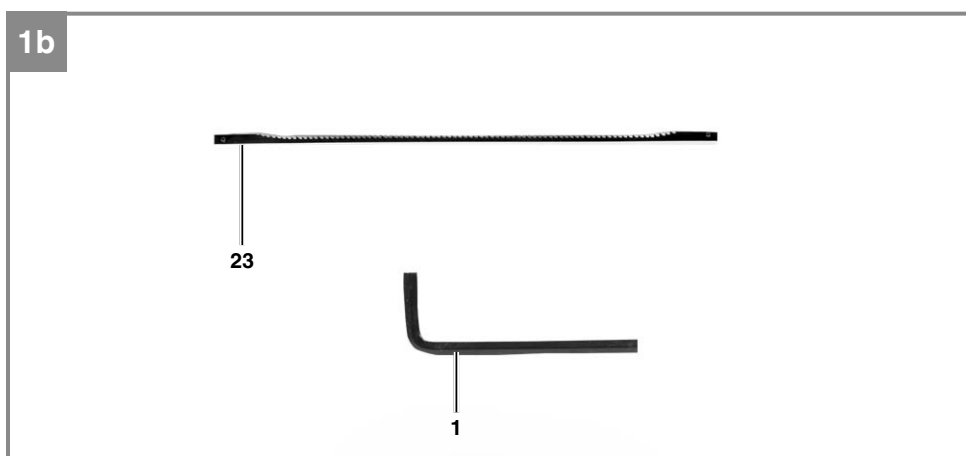
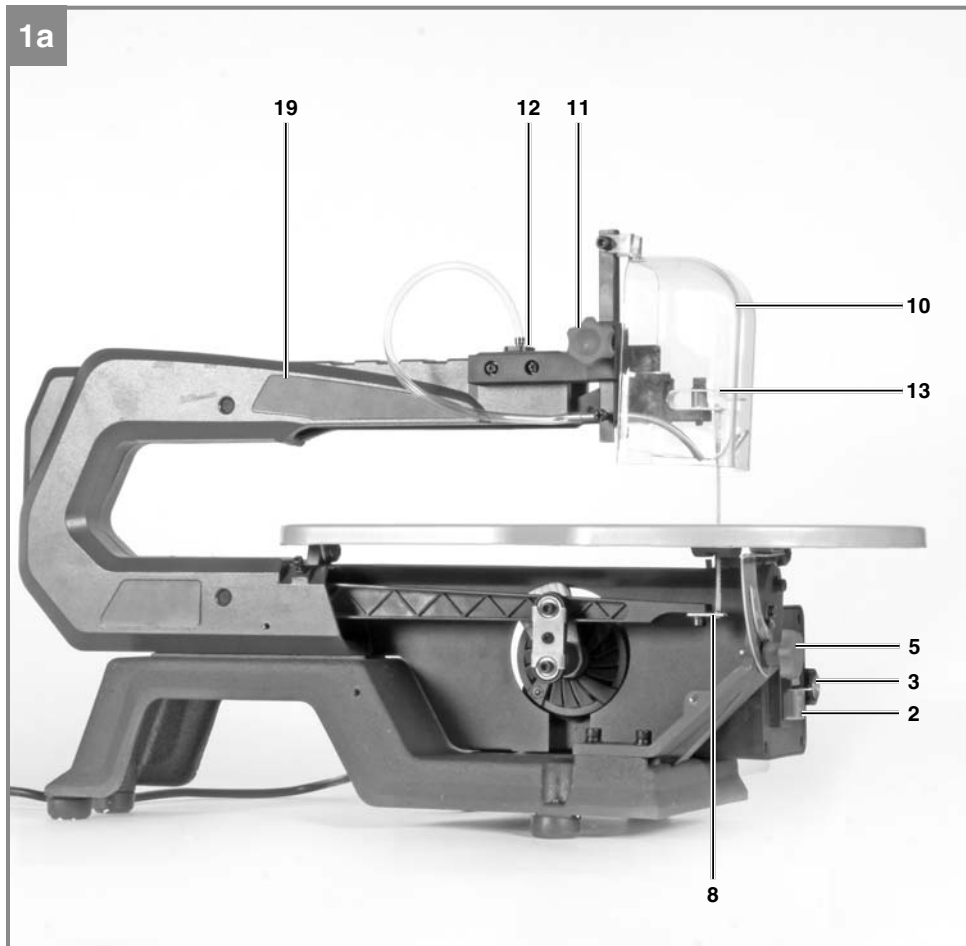
TC-SS 405 E

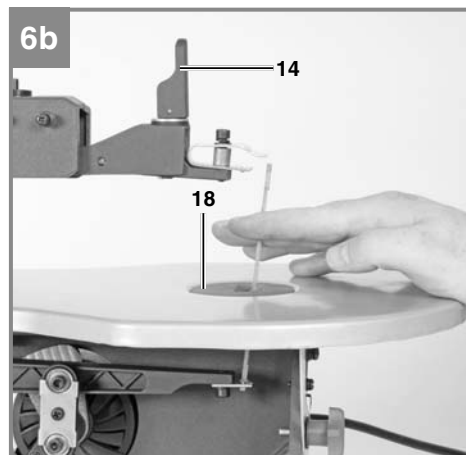
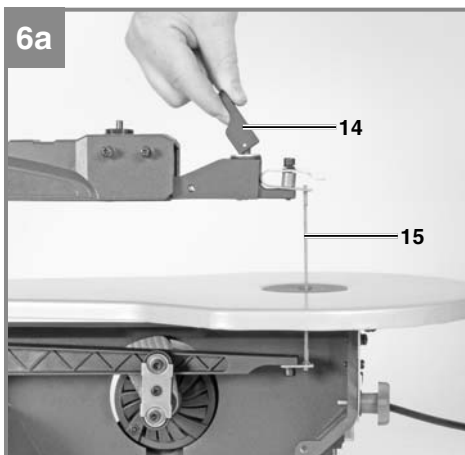
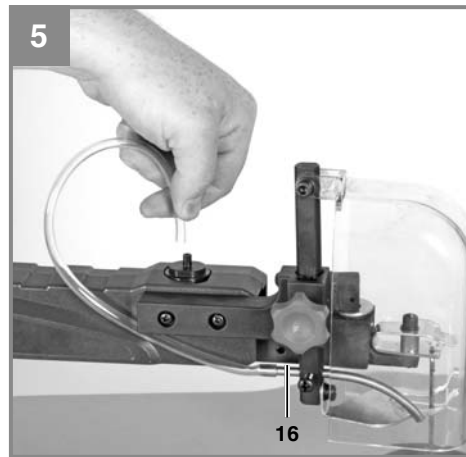
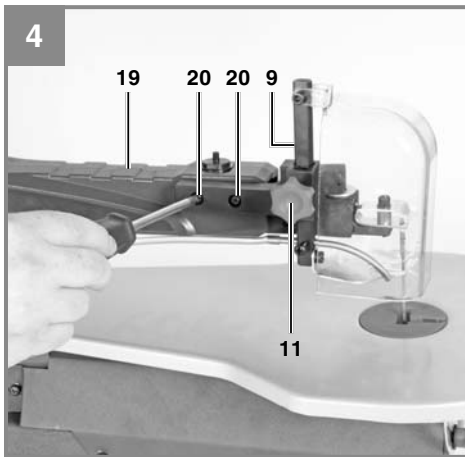
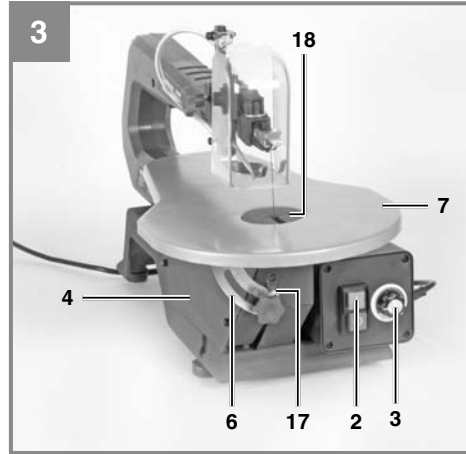
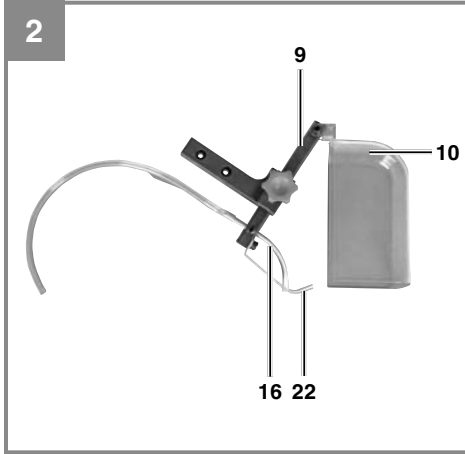
-
- D** Originalbetriebsanleitung
Dekupiersäge
- GB** Original operating instructions
Fretsaw
- F** Mode d'emploi d'origine
Scie de découpage
- I** Istruzioni per l'uso originali
Sega a svolgere
- DK/** Original betjeningsvejledning
N Dekupørsav
- S** Original-bruksanvisning
Kontursåg
- HR/** Originalne upute za uporabu
BIH Pila za izrezivanje
- RS** Originalna uputstva za upotrebu
Testera za izrezivanje
- CZ** Originální návod k obsluze
Vykrúžovací pila
- SK** Originálny návod na obsluhu
Lupienková pila

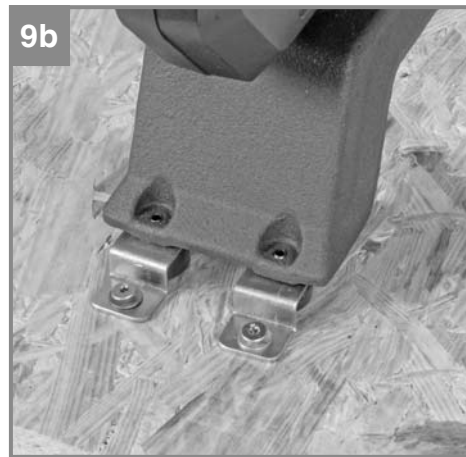
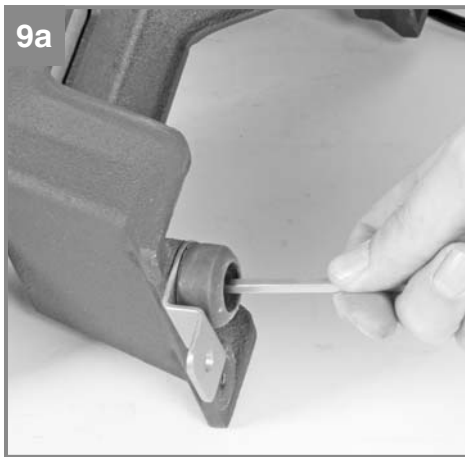
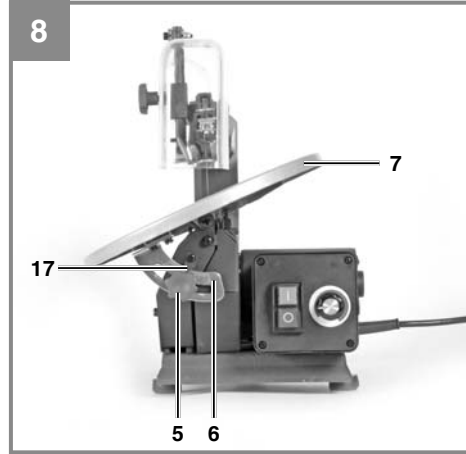
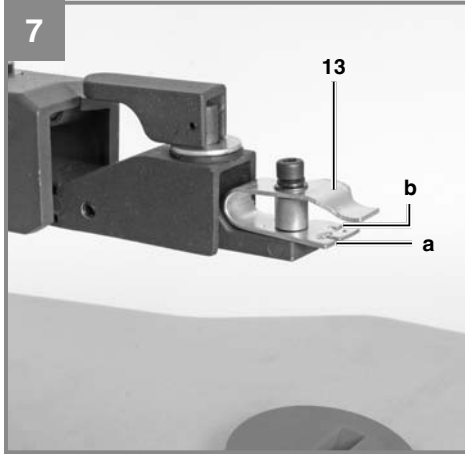


Art.-Nr.: 43.090.40

I.-Nr.: 11025









Gefahr! - Zur Verringerung des Verletzungsrisikos Bedienungsanleitung lesen



Vorsicht! Tragen Sie einen Gehörschutz. Die Einwirkung von Lärm kann Hörverlust bewirken.



Vorsicht! Tragen Sie eine Staubschutzmaske. Beim Bearbeiten von Holz und anderer Materialien kann gesundheitsschädlicher Staub entstehen. Asbesthaltiges Material darf nicht bearbeitet werden!



Vorsicht! Tragen Sie eine Schutzbrille. Während der Arbeit entstehende Funken oder aus dem Gerät heraustretende Splitter, Späne und Stäube können Sichtverlust bewirken.

Gefahr!

Beim Benutzen von Geräten müssen einige Sicherheitsvorkehrungen eingehalten werden, um Verletzungen und Schäden zu verhindern. Lesen Sie diese Bedienungsanleitung / Sicherheitshinweise deshalb sorgfältig durch. Bewahren Sie diese gut auf, damit Ihnen die Informationen jederzeit zur Verfügung stehen. Falls Sie das Gerät an andere Personen übergeben sollten, händigen Sie diese Bedienungsanleitung / Sicherheitshinweise bitte mit aus. Wir übernehmen keine Haftung für Unfälle oder Schäden, die durch Nichtbeachten dieser Anleitung und den Sicherheitshinweisen entstehen.

1. Sicherheitshinweise

Die entsprechenden Sicherheitshinweise finden Sie im beiliegenden Heftchen!

Gefahr!

Lesen Sie alle Sicherheitshinweise und Anweisungen. Versäumnisse bei der Einhaltung der Sicherheitshinweise und Anweisungen können elektrischen Schlag, Brand und/oder schwere Verletzungen verursachen. **Bewahren Sie alle Sicherheitshinweise und Anweisungen für die Zukunft auf.**

2. Gerätebeschreibung und Lieferumfang**2.1 Gerätebeschreibung (Bild 1-4)**

- 1 Innensechskantschlüssel 4mm
- 2 Aus/Einschalter
- 3 Hubzahlregler
- 4 Abdeckung links
- 5 Feststellschraube
- 6 Gradskala
- 7 Sägetisch
- 8 Sägeblatthalterung unten
- 9 Haltebolzen
- 10 Sägeblattschutz
- 11 Klemmschraube
- 12 Halterung
- 13 Sägeblatthalter oben
- 14 Spannhebel
- 15 Sägeblatt
- 16 Abblasvorrichtung
17. Zeiger
18. Tischeinlage
19. Ausleger
20. Schraube

21. Mutter
22. Werkstück-Niederhalter
23. Ersatzsägeblatt

2.2 Lieferumfang

Bitte überprüfen Sie die Vollständigkeit des Artikels anhand des beschriebenen Lieferumfangs. Bei Fehlteilen wenden Sie sich bitte spätestens innerhalb von 5 Arbeitstagen nach Kauf des Artikels unter Vorlage eines gültigen Kaufbeleges an unser Service Center oder an den nächstgelegenen zuständigen Baumarkt. Bitte beachten Sie hierzu die Gewährleistungstabelle in den Garantiebestimmungen am Ende der Anleitung.

- Öffnen Sie die Verpackung und nehmen Sie das Gerät vorsichtig aus der Verpackung.
- Entfernen Sie das Verpackungsmaterial sowie Verpackungs- / und Transportsicherungen (falls vorhanden).
- Überprüfen Sie, ob der Lieferumfang vollständig ist.
- Kontrollieren Sie das Gerät und die Zubehörteile auf Transportschäden.
- Bewahren Sie die Verpackung nach Möglichkeit bis zum Ablauf der Garantiezeit auf.

Gefahr!

Gerät und Verpackungsmaterial sind kein Kinderspielzeug! Kinder dürfen nicht mit Kunststoffbeuteln, Folien und Kleinteilen spielen! Es besteht Verschluckungs- und Erstickungsgefahr!

- Dekupiersäge
- Abblasvorrichtung
- Ersatzsägeblatt
- Sägeblattschutz
- Innensechskantschlüssel 4mm
- Originalbetriebsanleitung
- Sicherheitshinweise

3. Bestimmungsgemäße Verwendung

Die Dekupiersäge dient zum Schneiden von kantigen Hölzern oder holzähnlichen Werkstücken. Rundmaterialien dürfen nur mit geeigneten Haltevorrichtungen geschnitten werden.

Die Maschine darf nur nach ihrer Bestimmung verwendet werden. Jede weitere darüber hinausgehende Verwendung ist nicht bestimmungsgemäß. Für daraus hervorgerufene Schäden oder Verletzungen aller Art haftet der Benutzer/Bediener und nicht der Hersteller.

Bitte beachten Sie, dass unsere Geräte bestimmungsgemäß nicht für den gewerblichen, handwerklichen oder industriellen Einsatz konstruiert wurden. Wir übernehmen keine Gewährleistung, wenn das Gerät in Gewerbe-, Handwerks- oder Industriebetrieben sowie bei gleichzusetzenden Tätigkeiten eingesetzt wird.

Es dürfen nur für die Maschine geeignete Sägeblätter verwendet werden. Die Verwendung von Trennscheiben aller Art ist untersagt. Bestandteil der bestimmungsgemäßen Verwendung ist auch die Beachtung der Sicherheitshinweise, sowie die Montageanleitung und Betriebshinweise in der Bedienungsanleitung.

Personen, die die Maschine bedienen und warten, müssen mit dieser vertraut und über mögliche Gefahren unterrichtet sein.

Darüber hinaus sind die geltenden Unfallverhütungsvorschriften genauestens einzuhalten.

Sonstige allgemeine Regeln in arbeitsmedizinischen und sicherheitstechnischen Bereichen sind zu beachten.

Veränderungen an der Maschine schließen eine Haftung des Herstellers und daraus entstehende Schäden gänzlich aus.

Trotz bestimmungsgemäßer Verwendung können bestimmte Restrisikofaktoren nicht vollständig ausgeräumt werden. Bedingt durch Konstruktion und Aufbau der Maschine können folgende Punkte auftreten:

- Gesundheitsschädliche Emissionen von Holzstäuben bei Verwendung in geschlossenen Räumen.
- Unfallgefahr durch Handkontakt in nicht abgedecktem Schneidbereich des Werkzeuges.
- Verletzungsgefahr beim Werkzeugwechsel (Schnittgefahr).
- Quetschen der Finger.

- Gefährdung durch Rückschlag.
- Kippen des Werkstückes aufgrund einer unzureichenden Werkstückauflagefläche.
- Berühren des Schneidwerkzeuges.
- Herausschleudern von Astteilen und Werkstückteilen.

Dieses Gerät ist nicht dafür bestimmt, durch Personen (einschließlich Kinder) mit eingeschränkten physischen, sensorischen oder geistigen Fähigkeiten oder mangels Erfahrung und/oder mangels Wissen benutzt zu werden, es sei denn, sie werden durch eine für ihre Sicherheit zuständige Person beaufsichtigt oder erhalten von ihr Anweisungen, wie das Gerät zu benutzen ist. Kinder sollten beaufsichtigt werden, um sicherzustellen, dass sie nicht mit dem Gerät spielen.

4. Technische Daten

Netzspannung:.....	230 V ~ 50Hz
Leistungsaufnahme:.....	120 Watt
Betriebsart:	S2 10 min
Leerlaufdrehzahl n_0 :	400-1600 min ⁻¹
Hubbewegung:.....	14 mm
Tisch schwenkbar:	0° bis 45° nach links
Tischgröße:.....	408 x 250 mm
Sägeblattlänge:.....	127 mm
Ausladung:.....	406 mm
Schnitthöhe max. bei 90°:	52 mm
Schnitthöhe max. bei 45°:	20 mm
Gewicht:.....	9 kg

Einschaltdauer:

Die Einschaltdauer 10 min (Kurzzeitbetrieb) sagt aus, dass der Motor mit der Nennleistung 120 Watt nur für die auf dem Datenschild angegebene Zeit (10 min) dauernd belastet werden darf. Andernfalls würde er sich unzulässig erwärmen. Während der Pause kühlt sich der Motor wieder auf seine Ausgangstemperatur ab.

Gefahr!**Geräusch und Vibration**

Die Geräusch- und Vibrationswerte wurden entsprechend EN 61029 ermittelt.

Schalldruckpegel L_{pA} 90,1 dB(A)

Unsicherheit K_{pA} 3 dB

Schalleistungspegel L_{WA} 103,1 dB(A)

Unsicherheit K_{WA} 3 dB

Tragen Sie einen Gehörschutz.

Die Einwirkung von Lärm kann Gehörverlust bewirken.

Beschränken Sie die Geräuschentwicklung und Vibration auf ein Minimum!

- Verwenden Sie nur einwandfreie Geräte.
- Warten und reinigen Sie das Gerät regelmäßig.
- Passen Sie Ihre Arbeitsweise dem Gerät an.
- Überlasten Sie das Gerät nicht.
- Lassen Sie das Gerät gegebenenfalls überprüfen.
- Schalten Sie das Gerät aus, wenn es nicht benutzt wird.

Vorsicht!**Restrisiken**

Auch wenn Sie dieses Elektrowerkzeug vorschriftsmäßig bedienen, bleiben immer Restrisiken bestehen. Folgende Gefahren können im Zusammenhang mit der Bauweise und Ausführung dieses Elektrowerkzeuges auftreten:

1. Lungenschäden, falls keine geeignete Staubschutzmaske getragen wird.
2. Gehörschäden, falls kein geeigneter Gehörschutz getragen wird.
3. Gesundheitsschäden, die aus Hand-Arm-Schwingungen resultieren, falls das Gerät über einen längeren Zeitraum verwendet wird oder nicht ordnungsgemäß geführt und gewartet wird.

5. Vor Inbetriebnahme**5.1 Allgemein**

- Vor Inbetriebnahme müssen alle Abdeckungen und Sicherheitsvorrichtungen ordnungsgemäß montiert sein.
- Das Sägeblatt muss frei laufen können.
- Bei bereits bearbeitetem Holz auf Fremdkörper wie z.B. Nägel oder Schrauben usw. achten.
- Bevor Sie den Ein-/Ausschalter betätigen, vergewissern Sie sich, ob das Sägeblatt richtig montiert ist und bewegliche Teile leichtgängig sind.
- Überzeugen Sie sich vor dem Anschließen der Maschine, dass die Daten auf dem Typenschild mit den Netzdaten übereinstimmen.

5.2 Montage

Achtung! Vor allen Wartungs- und Umrüstungsarbeiten an der Dekupiersäge ist der Netzstecker zu ziehen.

Für erhöhte Standfestigkeit befestigen Sie das Gerät zusätzlich auf einer Werkbank oder Ähnlichem (Bild 9). Geeignetes Befestigungsmaterial wie Schrauben etc. ist im Fachhandel erhältlich.

5.2.1 Montage des Sägeblattschutzes und der Späneabblas-Vorrichtung (Abb. 4/5)

- Befestigen Sie den Haltebolzen und Sägeblattschutz, wie in Bild 4 gezeigt am Ausleger (19).
- Mit der Klemmschraube (11) kann der Sägeblattschutz in verschiedenen Höhen fixiert werden.
- Montieren Sie die Abblasvorrichtung (16) wie in Abbildung 5 dargestellt.

5.2.2 Sägeblatt wechseln (Abb. 1/3/6/7)

- Spannhebel (14) nach links drehen, um das Sägeblatt (15) zu entspannen.
- Linke Abdeckung (4) abschrauben.
- Sägeblatt zuerst aus der oberen Sägeblatthalterung (13) herausnehmen, dabei den oberen Pendelarm nach unten drücken.
- Anschließend das Sägeblatt aus der unteren Sägeblatthalterung (8) nehmen.
- Sägeblatt durch die Tischeinlage (18) nach oben herausziehen.
- Neues Sägeblatt in umgekehrter Reihenfolge wieder einsetzen.

Achtung: Legen Sie das Sägeblatt immer so ein, dass die Zähne in Richtung des Sägetisches zeigen.

Das Sägeblatt kann in Schlitz a oder b eingesetzt werden:

Schlitz a: Für Schnitte längs des Auslegers
Schlitz b: Für Schnitte quer zum Ausleger.

Sägeblatt durch Drehen des Spannhebels (14) nach rechts (im Uhrzeigersinn) spannen.

5.2.3 Sägetisch schräg stellen (Abb. 8)

- Feststellschraube (5) lösen.
- Sägetisch (7) nach links neigen, bis der Zeiger (17) auf das gewünschte Winkelmaß, der Gradskala (6), zeigt.

Achtung: Wenn Präzisionsarbeit verlangt wird, sollte ein Probeschnitt durchgeführt werden und die Gradeinstellung gegebenenfalls nachjustiert werden.

6. Bedienung

6.1 Anmerkung:

- Die Säge schneidet Holz nicht selbsttätig. Der Benutzer ermöglicht das Schneiden durch Führung des Holzes in das bewegte Sägeblatt.
- Die Zähne schneiden das Holz nur beim Abwärtshub.
- Das Holz muss langsam in das Sägeblatt geführt werden, da die Zähne des Sägeblattes sehr klein sind.
- Jede Person, die mit der Säge umgehen will, benötigt eine gewisse Lernzeit. Während dieser Zeit werden sicher einige Blätter brechen.
- Beim Schneiden von dickeren Hölzern ist besonders zu beachten, dass das Sägeblatt nicht gebogen oder verdreht wird. Dadurch wird die Lebensdauer des Sägeblattes erhöht.

6.2 Ein- Ausschalter (Abb. 3)

- Zum Einschalten ist die grüne Taste zu drücken.
- Zum Ausschalten muss die rote Taste gedrückt werden.
- Achtung: Die Maschine ist mit einem Sicherheitsschalter gegen Wiedereinschalten nach Spannungsabfall ausgerüstet.

6.3 Hubzahlregler (Abb. 3)

Mit dem Hubzahlregler können Sie die Hubzahl entsprechend des zu schneidenden Materials einstellen.

6.4 Durchführung von Innenschnitten

1. Ein Merkmal dieser Dekupiersäge ist die Möglichkeit zur Durchführung von Innenschnitten in einer Platte, ohne dass die Außenseite oder der Umfang der Platte beschädigt wird.

Warnung: Um Verletzungen durch ein versehentliches Starten zu vermeiden: Vor dem Entfernen oder Auswechseln des Sägeblattes immer den Schalter auf die Position "0" stellen und den Netzstecker aus der Steckdose ziehen.

2. Zur Durchführung von Innenschnitten in einer Platte: Das Sägeblatt, wie im Abschnitt 5.2.2 beschrieben, entfernen.
3. Ein Loch in die betreffende Platte bohren.
4. Die Platte mit dem Loch über das Zugangsloch auf dem Sägetisch legen.
5. Das Sägeblatt durch das Loch in der Platte installieren und die Blattspannung einstellen.
6. Nach Beendigung der Innenschnitte das Sägeblatt von den Blatthaltern entfernen (wie im Abschnitt 5.2.2 beschrieben) und die Platte vom Tisch nehmen.

7. Austausch der Netzanschlussleitung

Gefahr!

Wenn die Netzanschlussleitung dieses Gerätes beschädigt wird, muss sie durch den Hersteller oder seinen Kundendienst oder eine ähnlich qualifizierte Person ersetzt werden, um Gefährdungen zu vermeiden.

8. Reinigung, Wartung und Ersatzteilbestellung

Gefahr!

Ziehen Sie vor allen Reinigungsarbeiten den Netzstecker.

8.1 Reinigung

- Halten Sie Schutzvorrichtungen, Luftschlitze und Motorenhäuser so staub- und schmutz-

frei wie möglich. Reiben Sie das Gerät mit einem sauberen Tuch ab oder blasen Sie es mit Druckluft bei niedrigem Druck aus.

- Wir empfehlen, dass Sie das Gerät direkt nach jeder Benutzung reinigen.
- Reinigen Sie das Gerät regelmäßig mit einem feuchten Tuch und etwas Schmierseife. Verwenden Sie keine Reinigungs- oder Lösungsmittel; diese könnten die Kunststoffteile des Gerätes angreifen. Achten Sie darauf, dass kein Wasser in das Geräteinnere gelangen kann. Das Eindringen von Wasser in ein Elektrogerät erhöht das Risiko eines elektrischen Schlages.

8.2 Kohlebürsten

Bei übermäßiger Funkenbildung lassen Sie die Kohlebürsten durch eine Elektrofachkraft überprüfen.

Gefahr! Die Kohlebürsten dürfen nur von einer Elektrofachkraft ausgewechselt werden.

8.3 Wartung

Im Geräteinneren befinden sich keine weiteren zu wartenden Teile.

8.4 Ersatzteilbestellung:

Bei der Ersatzteilbestellung sollten folgende Angaben gemacht werden;

- Typ des Gerätes
- Artikelnummer des Gerätes
- Ident-Nummer des Gerätes
- Ersatzteilnummer des erforderlichen Ersatzteils

Aktuelle Preise und Infos finden Sie unter www.isc-gmbh.info



Tipp! Für ein gutes Arbeitsergebnis empfehlen wir hochwertiges Zubehör von  KWB! www.kwb.eu welcome@kwb.eu

9. Entsorgung und Wiederverwertung

Das Gerät befindet sich in einer Verpackung um Transportschäden zu verhindern. Diese Verpackung ist Rohstoff und ist somit wieder verwendbar oder kann dem Rohstoffkreislauf zurückgeführt werden. Das Gerät und dessen Zubehör bestehen aus verschiedenen Materialien, wie z.B. Metall und Kunststoffe. Defekte Geräte gehören nicht in den Hausmüll. Zur fachgerechten Entsorgung sollte das Gerät an einer geeigneten Sammelstelle abgegeben werden. Wenn Ihnen keine Sammelstelle bekannt ist, sollten Sie bei der Gemeindeverwaltung nachfragen.

10. Lagerung

Lagern Sie das Gerät und dessen Zubehör an einem dunklen, trockenen und frostfreiem Ort. Die optimale Lagertemperatur liegt zwischen 5 und 30 °C. Bewahren Sie das Elektrowerkzeug in der Originalverpackung auf.



Nur für EU-Länder

Werfen Sie Elektrowerkzeuge nicht in den Hausmüll!

Gemäß europäischer Richtlinie 2012/19/EU über Elektro- und Elektronik-Altgeräte und Umsetzung in nationales Recht müssen verbrauchte Elektrowerkzeuge getrennt gesammelt werden und einer umweltgerechten Wiederverwertung zugeführt werden.

Recycling-Alternative zur Rücksendeaufforderung:

Der Eigentümer des Elektrogerätes ist alternativ anstelle Rücksendung zur Mitwirkung bei der sachgerechten Verwertung im Falle der Eigentumsaufgabe verpflichtet. Das Altgerät kann hierfür auch einer Rücknahmestelle überlassen werden, die eine Beseitigung im Sinne der nationalen Kreislaufwirtschafts- und Abfallgesetze durchführt. Nicht betroffen sind den Altgeräten beigefügte Zubehörteile und Hilfsmittel ohne Elektrobestandteile.

Der Nachdruck oder sonstige Vervielfältigung von Dokumentation und Begleitpapieren der Produkte, auch auszugsweise, ist nur mit ausdrücklicher Zustimmung der iSC GmbH zulässig.

Technische Änderungen vorbehalten

Service-Informationen

Wir unterhalten in allen Ländern, welche in der Garantieurkunde benannt sind, kompetente Service-Partner, deren Kontakte Sie der Garantieurkunde entnehmen. Diese stehen Ihnen für alle Service-Belange wie Reparatur, Ersatzteil- und Verschleißteil-Versorgung oder den Bezug von Verbrauchsmaterialien zur Verfügung.

Es ist zu beachten, dass bei diesem Produkt folgende Teile einem gebrauchsgemäßen oder natürlichen Verschleiß unterliegen bzw. folgende Teile als Verbrauchsmaterialien benötigt werden.

Kategorie	Beispiel
Verschleißteile*	Tischeinlage
Verbrauchsmaterial/ Verbrauchsteile*	Sägeblatt
Fehlteile	

* nicht zwingend im Lieferumfang enthalten!

Bei Mängel oder Fehlern bitten wir Sie, den Fehlerfall im Internet unter www.isc-gmbh.info anzumelden. Bitte achten Sie auf eine genaue Fehlerbeschreibung und beantworten Sie dazu in jedem Fall folgende Fragen:

- Hat das Gerät bereits einmal funktioniert oder war es von Anfang an defekt?
- Ist Ihnen vor dem Auftreten des Defektes etwas aufgefallen (Symptom vor Defekt)?
- Welche Fehlfunktion weist das Gerät Ihrer Meinung nach auf (Hauptsymptom)?
Beschreiben Sie diese Fehlfunktion.

Garantiekunde

Sehr geehrte Kundin, sehr geehrter Kunde,
unsere Produkte unterliegen einer strengen Qualitätskontrolle. Sollte dieses Gerät dennoch einmal nicht einwandfrei funktionieren, bedauern wir dies sehr und bitten Sie, sich an unseren Servicedienst unter der auf dieser Garantiekarte angegebenen Adresse zu wenden. Gerne stehen wir Ihnen auch telefonisch über die angegebene Servicrufnummer zur Verfügung. Für die Geltendmachung von Garantieansprüchen gilt folgendes:

1. Diese Garantiebedingungen regeln zusätzliche Garantieleistungen, die der u. g. Hersteller zusätzlich zur gesetzlichen Gewährleistung Käufern seiner Neugeräte verspricht. Ihre gesetzlichen Gewährleistungsansprüche werden von dieser Garantie nicht berührt. Unsere Garantieleistung ist für Sie kostenlos.
2. Die Garantieleistung erstreckt sich ausschließlich auf Mängel an einem von Ihnen erworbenen neuen Gerät des u. g. Herstellers, die auf einem Material- oder Herstellungsfehler beruhen und ist nach unserer Wahl auf die Behebung solcher Mängel am Gerät oder den Austausch des Gerätes beschränkt. Bitte beachten Sie, dass unsere Geräte bestimmungsgemäß nicht für den gewerblichen, handwerklichen oder beruflichen Einsatz konstruiert wurden. Ein Garantievertrag kommt daher nicht zustande, wenn das Gerät innerhalb der Garantiezeit in Gewerbe-, Handwerks- oder Industriebetrieben verwendet wurde oder einer gleichzusetzenden Beanspruchung ausgesetzt war.
3. Von unserer Garantie ausgenommen sind:
 - Schäden am Gerät, die durch Nichtbeachtung der Montageanleitung oder aufgrund nicht fachgerechter Installation, Nichtbeachtung der Gebrauchsanleitung (wie durch z.B. Anschluss an eine falsche Netzspannung oder Stromart) oder Nichtbeachtung der Wartungs- und Sicherheitsbestimmungen oder durch Aussetzen des Geräts an anomale Umweltbedingungen oder durch mangelnde Pflege und Wartung entstanden sind.
 - Schäden am Gerät, die durch missbräuchliche oder unsachgemäße Anwendungen (wie z.B. Überlastung des Gerätes oder Verwendung von nicht zugelassenen Einsatzwerkzeugen oder Zubehör), Eindringen von Fremdkörpern in das Gerät (wie z.B. Sand, Steine oder Staub, Transportschäden), Gewaltanwendung oder Fremdeinwirkungen (wie z. B. Schäden durch Herunterfallen) entstanden sind.
 - Schäden am Gerät oder an Teilen des Geräts, die auf einen gebrauchsgemäßen, üblichen oder sonstigen natürlichen Verschleiß zurückzuführen sind.
4. Die Garantiezeit beträgt 24 Monate und beginnt mit dem Kaufdatum des Gerätes. Garantieansprüche sind vor Ablauf der Garantiezeit innerhalb von zwei Wochen, nachdem Sie den Defekt erkannt haben, geltend zu machen. Die Geltendmachung von Garantieansprüchen nach Ablauf der Garantiezeit ist ausgeschlossen. Die Reparatur oder der Austausch des Gerätes führt weder zu einer Verlängerung der Garantiezeit noch wird eine neue Garantiezeit durch diese Leistung für das Gerät oder für etwaige eingebaute Ersatzteile in Gang gesetzt. Dies gilt auch bei Einsatz eines Vor-Ort-Services.
5. Für die Geltendmachung Ihres Garantieanspruches melden Sie bitte das defekte Gerät an unter: www.isc-gmbh.info. Ist der Defekt des Gerätes von unserer Garantieleistung erfasst, erhalten Sie umgehend ein repariertes oder neues Gerät zurück.

Selbstverständlich beheben wir gegen Erstattung der Kosten auch gerne Defekte am Gerät, die vom Garantieumfang nicht oder nicht mehr erfasst sind. Dazu senden Sie das Gerät bitte an unsere Serviceadresse.

Für Verschleiß-, Verbrauchs- und Fehlteile verweisen wir auf die Einschränkungen dieser Garantie gemäß den Service-Informationen dieser Bedienungsanleitung.

iSC GmbH · Eschenstraße 6 · 94405 Landau/Isar (Deutschland)

Sehr geehrte Kundin, sehr geehrter Kunde,
um Ihnen noch mehr Service zu bieten, haben Sie die Möglichkeit auf unserem Onlineportal weitere Informationen abzurufen.

Sollten einmal Probleme oder Fragen zu Ihrem Produkt auftreten, können Sie schnell und einfach unter www.isc-gmbh.info viele Aktionen durchführen. Hier einige Beispiele:

- Ersatzteile bestellen
- Aktuelle Preisauskünfte
- Verfügbarkeiten der Ersatzteile
- Servicestellen Vorort für Benzingeräte
- Defekte Geräte anmelden
- Garantieverlängerungen (nur bei bestimmten Geräten)
- Bestellverfolgung

Wir freuen uns auf Ihren Besuch online unter www.isc-gmbh.info!

Eine Adresse für alle Fälle!

www.isc-gmbh.info

ISC

Garantieabwicklung

Produktinfos

Downloads

Ersatzteilservice

Reparatur

Zubehör

Servicepartner

ISC

International Service Center

www.isc-gmbh.info

Telefon: 09951 / 95 920 00 · Telefax: 09951/95 917 00
E-Mail: info@einhell.de · Internet: www.isc-gmbh.info
ISC GmbH · Eschenstraße 6 · 94405 Landau/Isar (Deutschland)



Caution - Read the operating instructions to reduce the risk of injury



Wear ear-muffs. The impact of noise can cause damage to hearing.



Wear a breathing mask. Dust which is injurious to health can be generated when working on wood and other materials. Never use the device to work on any materials containing asbestos!



Wear safety goggles. Sparks generated during working or splinters, chips and dust emitted by the device can cause loss of sight.

Danger!

When using the equipment, a few safety precautions must be observed to avoid injuries and damage. Please read the complete operating instructions and safety regulations with due care. Keep this manual in a safe place, so that the information is available at all times. If you give the equipment to any other person, hand over these operating instructions and safety regulations as well. We cannot accept any liability for damage or accidents which arise due to a failure to follow these instructions and the safety instructions.

1. Safety regulations

The corresponding safety information can be found in the enclosed booklet.

Danger!**Read all safety regulations and instructions.**

Any errors made in following the safety regulations and instructions may result in an electric shock, fire and/or serious injury.

Keep all safety regulations and instructions in a safe place for future use.

2. Layout and items supplied**2.1 Layout (Fig. 1-4)**

- 1 Allen key 4 mm
- 2 On/Off switch
- 3 Blade speed regulator
- 4 Cover, left
- 5 Locking screw
- 6 Dial scale
- 7 Saw table
- 8 Blade holder, bottom
- 9 Retention bolt
- 10 Blade guard
- 11 Clamping screw
- 12 Holder
- 13 Blade holder, top
- 14 Clamp lever
- 15 Blade
- 16 Blow-off device
17. Pointer
18. Table insert
19. Arm
20. Screw
21. Nut
22. Workpiece hold-down device
23. Spare saw blade

2.2 Items supplied

Please check that the article is complete as specified in the scope of delivery. If parts are missing, please contact our service center or the nearest branch of the DIY store where you made your purchase at the latest within 5 work days after purchasing the article and upon presentation of a valid bill of purchase. Also, refer to the warranty table in the warranty provisions at the end of the operating instructions.

- Open the packaging and take out the equipment with care.
- Remove the packaging material and any packaging and/or transportation braces (if available).
- Check to see if all items are supplied.
- Inspect the equipment and accessories for transport damage.
- If possible, please keep the packaging until the end of the guarantee period.

Danger!

The equipment and packaging material are not toys. Do not let children play with plastic bags, foils or small parts. There is a danger of swallowing or suffocating!

- Fretsaw
- Sawdust blower facility
- Spare saw blade
- Allen key 4 mm
- Original operating instructions
- Safety instructions
- Blade guard

3. Proper use

The fretsaw is intended for cutting square-edged timber or wood-like workpieces. Round materials may only be cut with suitable holding devices.

The machine is to be used only for its prescribed purpose. Any other use is deemed to be a case of misuse. The user / operator and not the manufacturer will be liable for any damage or injuries of any kind caused as a result of this.

Please note that our equipment has not been designed for use in commercial, trade or industrial applications. Our warranty will be voided if the machine is used in commercial, trade or industrial businesses or for equivalent purposes.

The equipment is to be operated only with suitable saw blades. It is prohibited to use any type of cutting-off wheel. To use the equipment properly you must also observe the safety regulations, the assembly instructions and the operating instructions to be found in this manual.

All persons who use and service the equipment have to be acquainted with this manual and must be informed about the machine's potential hazards.

It is also imperative to observe the accident prevention regulations in force in your area.

The same applies for the general rules of health and safety at work.

The manufacturer will not be liable for any changes made to the machine nor for any damage resulting from such changes.

Even when the equipment is used as prescribed it is still impossible to eliminate certain residual risk factors. The following hazards may arise in connection with the machine's construction and design:

- Harmful emissions of wood dust when used in closed rooms.
- Contact with the blade in the uncovered cutting zone.
- Injuries (cuts) when changing the blade.
- Crushed fingers.
- Kickback.
- Tilting of the workpiece due to inadequate support.
- Touching the blade.

This appliance is not intended for use by persons (including children) with reduced physical, sensory or mental capabilities, or lack of experience and knowledge, unless they have been given supervision or instruction concerning use of the appliance by a person responsible for their safety. Children should be supervised to ensure that they do not play with the appliance.

4. Technical data

Mains voltage:	230 V ~ 50Hz
Power consumption:	120 W
Operating mode:	S2 10 min
Idle speed n_0 :	400-1600 min ⁻¹
Stroke:	14 mm
Tilting range of table:	0° to 45° to the left
Table size:	408 x 250 mm
Saw blade length:	127 mm
Throat:	406 mm
Max. cutting height at 90°:	52 mm
Max. cutting height at 45°:	20 mm
Weight:	9 kg

Load factor:

A load factor of 10 min (intermittent periodic duty) means that you may operate the motor continuously at its nominal power level (120W) for no longer than the time stipulated on the specifications label (10 min). If you fail to observe this time limit the motor will overheat. During the OFF period the motor will cool again to its starting temperature.

Danger!

Sound and vibration

Sound and vibration values were measured in accordance with EN 61029.

L_{pA} sound pressure level	90,1 dB(A)
K_{pA} uncertainty	3 dB
L_{WA} sound power level	103,1 dB(A)
K_{WA} uncertainty	3 dB

Wear ear-muffs.

The impact of noise can cause damage to hearing.

Keep the noise emissions and vibrations to a minimum.

- Only use appliances which are in perfect working order.
- Service and clean the appliance regularly.
- Adapt your working style to suit the appliance.
- Do not overload the appliance.
- Have the appliance serviced whenever necessary.
- Switch the appliance off when it is not in use.

Caution!

Residual risks

Even if you use this electric power tool in accordance with instructions, certain residual risks cannot be ruled out. The following hazards may arise in connection with the equipment's construction and layout:

1. Lung damage if no suitable protective dust mask is used.
2. Damage to hearing if no suitable ear protection is used.

5. Before starting the equipment

5.1 General information

- All covers and safety devices have to be properly fitted before the machine is switched on.
- It must be possible for the blade to run freely.
- When working with wood that has been processed before, watch out for foreign bodies such as nails or screws etc.
- Before you actuate the On/Off switch, make sure that the saw blade is correctly fitted and that the machine's moving parts run smoothly.
- Before you connect the machine to the power supply, make sure the data on the rating plate is the same as that for your mains.

5.2 Assembly

Caution! Pull out the power plug before carrying out any maintenance and conversion work on your fretsaw.

For greater stability, fasten the equipment in addition to a workbench or similar (Fig. 9). Suitable fastening materials such as screws etc. are available from your dealer.

5.2.1 Mounting the saw blade guard and the sawdust blower facility (Fig. 4/5)

- Fasten the retaining pin and the saw blade guard to the arm (19) as shown in Fig. 4.
- The saw blade guard can be fixed at various heights with the clamping screw (11).
- Mount the blow-off device (16) as shown in Fig. 6.

5.2.2 Changing the blade (Fig. 1/3/6/7)

- Turn the clamp lever (14) counterclockwise to release the saw blade (15).
- Unscrew the left cover (4).
- First take the blade out of the top blade holder (13), pressing down the upper pendulum arm as you do so.
- Then take the blade out of the bottom blade holder (8).
- Pull the blade up and out through the table insert (18).
- Install the new blade in reverse order.

Caution: Always insert the blade so that the teeth point toward the saw table.

The blade can be inserted in slot a or b;
Slot a: For cuts along the axis of the radial arm.
Slot b: For cuts across the axis of the radial arm.

Turn the clamp lever (14) clockwise to clamp the saw blade.

5.2.3 Tilting the saw table (Fig. 8)

- Undo the locking screw (5).
- Tilt the table (7) to the left until the indicator (17) points to the required angle value on the scale (6).

Important: For precision work you should first carry out a trial cut and then re-adjust the tilt angle as required.

6. Operation

6.1 Please note:

- Your saw does not cut wood automatically. For cutting to occur, you have to guide the wood against the blade.
- The teeth cut only on the down stroke of the blade.
- You have to guide the wood slowly against the blade because the teeth are very small.
- Every new user needs a certain training period. You are certain to break a number of

- blades at the beginning.
- When cutting thick timber, be particularly careful not to bend or twist the blade. This will help to prolong blade life.

6.2 On/Off switch (Fig. 3)

- Press the green button to switch the saw on.
- Press the red button to switch the machine off.
- Please note: The machine is equipped with a safety switch to prevent it being switched on again accidentally after a power failure.

6.3 Blade speed regulator (Fig. 3)

The blade speed regulator allows you to set the blade speed appropriate to the material to be cut.

6.4 Carrying out internal cuts

- A feature of this fretsaw is that it allows you to carry out internal cuts in a panel without damaging it on the outside or circumference.

Warning! To avoid injury from accidental starting: Before you remove or change the blade, always set the switch to „0“ position and pull the power plug out of the socket.

- To carry out internal cuts in a panel: Remove the blade as described in Section 5.2.2
- Drill a hole in the panel in question.
- Place the panel on the saw table with the drilled hole above the access hole.
- Install the blade through the hole in the panel and adjust the blade tension.
- When you have completed the internal cuts, remove the blade from the blade holders (as described in Section 5.2.2) and take the panel off the table.

7. Replacing the power cable

Danger!

If the power cable for this equipment is damaged, it must be replaced by the manufacturer or its after-sales service or similarly trained personnel to avoid danger.

8. Cleaning, maintenance and ordering of spare parts

Danger!

Always pull out the mains power plug before starting any cleaning work.

8.1 Cleaning

- Keep all safety devices, air vents and the motor housing free of dirt and dust as far as possible. Wipe the equipment with a clean cloth or blow it with compressed air at low pressure.
- We recommend that you clean the device immediately each time you have finished using it.
- Clean the equipment regularly with a moist cloth and some soft soap. Do not use cleaning agents or solvents; these could attack the plastic parts of the equipment. Ensure that no water can seep into the device.

8.2 Bearings

Lubricate the bearings of the guide rollers periodically with high-grade machine grease, but at least after every 25-30 hours in operation.

8.3 Carbon brushes

In case of excessive sparking, have the carbon brushes checked only by a qualified electrician. Important! The carbon brushes should not be replaced by anyone but a qualified electrician.

8.4 Maintenance

There are no parts inside the equipment which require additional maintenance.

8.5 Ordering replacement parts:

Please quote the following data when ordering replacement parts:

- Type of machine
- Article number of the machine
- Identification number of the machine
- Replacement part number of the part required

For our latest prices and information please go to www.isc-gmbh.info

9. Disposal and recycling

The unit is supplied in packaging to prevent its being damaged in transit. This packaging is raw material and can therefore be reused or can be returned to the raw material system.

The unit and its accessories are made of various types of material, such as metal and plastic. Defective components must be disposed of as special waste. Ask your dealer or your local council.

10. Storage

Store the equipment and accessories out of children's reach in a dark and dry place at above freezing temperature. The ideal storage temperature is between 5 and 30 °C. Store the electric tool in its original packaging.



For EU countries only

Never place any electric power tools in your household refuse.

To comply with European Directive 2012/19/EC concerning old electric and electronic equipment and its implementation in national laws, old electric power tools have to be separated from other waste and disposed of in an environment-friendly fashion, e.g. by taking to a recycling depot.

Recycling alternative to the return request:

As an alternative to returning the equipment to the manufacturer, the owner of the electrical equipment must make sure that the equipment is properly disposed of if he no longer wants to keep the equipment. The old equipment can be returned to a suitable collection point that will dispose of the equipment in accordance with the national recycling and waste disposal regulations. This does not apply to any accessories or aids without electrical components supplied with the old equipment.

The reprinting or reproduction by any other means, in whole or in part, of documentation and papers accompanying products is permitted only with the express consent of the iSC GmbH.

Subject to technical changes

Service information

We have competent service partners in all countries named on the guarantee certificate whose contact details can also be found on the guarantee certificate. These partners will help you with all service requests such as repairs, spare and wearing part orders or the purchase of consumables.

Please note that the following parts of this product are subject to normal or natural wear and that the following parts are therefore also required for use as consumables.

Category	Example
Wear parts*	Table insert
Consumables*	Saw blade
Missing parts	

* Not necessarily included in the scope of delivery!

In the event of defects or faults, please register the problem on the internet at www.isc-gmbh.info. Please ensure that you provide a precise description of the problem and answer the following questions in all cases:

- Did the equipment work at all or was it defective from the beginning?
- Did you notice anything (symptom or defect) prior to the failure?
- What malfunction does the equipment have in your opinion (main symptom)?
Describe this malfunction.

Warranty certificate

Dear Customer,

All of our products undergo strict quality checks to ensure that they reach you in perfect condition. In the unlikely event that your device develops a fault, please contact our service department at the address shown on this guarantee card. You can also contact us by telephone using the service number shown. Please note the following terms under which guarantee claims can be made:

1. These warranty terms regulate additional warranty services, which the manufacturer mentioned below promises to buyers of its new products in addition to their statutory rights of guarantee. Your statutory guarantee claims are not affected by this guarantee. Our guarantee is free of charge to you.
2. The warranty services cover only defects due to material or manufacturing faults on a product which you have bought from the manufacturer mentioned below and are limited to either the rectification of said defects on the product or the replacement of the product, whichever we prefer.
Please note that our devices are not designed for use in commercial, trade or professional applications. A guarantee contract will not be created if the device has been used by commercial, trade or industrial business or has been exposed to similar stresses during the guarantee period.
3. The following are not covered by our guarantee:
 - Damage to the device caused by a failure to follow the assembly instructions or due to incorrect installation, a failure to follow the operating instructions (for example connecting it to an incorrect mains voltage or current type) or a failure to follow the maintenance and safety instructions or by exposing the device to abnormal environmental conditions or by lack of care and maintenance.
 - Damage to the device caused by abuse or incorrect use (for example overloading the device or the use of unapproved tools or accessories), ingress of foreign bodies into the device (such as sand, stones or dust, transport damage), the use of force or damage caused by external forces (for example by dropping it).
 - Damage to the device or parts of the device caused by normal or natural wear or tear or by normal use of the device.
4. The guarantee is valid for a period of 24 months starting from the purchase date of the device. Guarantee claims should be submitted before the end of the guarantee period within two weeks of the defect being noticed. No guarantee claims will be accepted after the end of the guarantee period. The original guarantee period remains applicable to the device even if repairs are carried out or parts are replaced. In such cases, the work performed or parts fitted will not result in an extension of the guarantee period, and no new guarantee will become active for the work performed or parts fitted. This also applies if an on-site service is used.
5. Please report the defective device on the following internet address to register your guarantee claim: www.isc-gmbh.info. If the defect is covered by our guarantee, then the item in question will either be repaired immediately and returned to you or we will send you a new replacement device.

Of course, we are also happy offer a chargeable repair service for any defects which are not covered by the scope of this guarantee or for units which are no longer covered. To take advantage of this service, please send the device to our service address.

Also refer to the restrictions of this warranty concerning wear parts, consumables and missing parts as set out in the service information in these operating instructions.



Avertissement - Lisez ce mode d'emploi pour diminuer le risque de blessures



Portez une protection de l'ouïe. L'exposition au bruit peut entraîner une perte de l'ouïe.



Portez un masque anti-poussière. Lors de travaux sur du bois et autres matériaux, de la poussière nuisible à la santé peut être dégagée. Ne travaillez pas sur du matériau contenant de l'amiante !



Portez des lunettes de protection. Les étincelles générées pendant travail ou les éclats, copeaux et la poussière sortant de l'appareil peuvent entraîner une perte de la vue.

Danger!

Lors de l'utilisation d'appareils, il faut respecter certaines mesures de sécurité afin d'éviter des blessures et dommages. Veuillez donc lire attentivement ce mode d'emploi/ces consignes de sécurité. Veuillez à le conserver en bon état pour pouvoir accéder aux informations à tout moment. Si l'appareil doit être remis à d'autres personnes, veillez à leur remettre aussi ce mode d'emploi/ces consignes de sécurité. Nous déclinons toute responsabilité pour les accidents et dommages dus au non-respect de ce mode d'emploi et des consignes de sécurité.

1. Consignes de sécurité

Vous trouverez les consignes de sécurité correspondantes dans le cahier en annexe.

Danger!

Veillez lire toutes les consignes de sécurité et instructions. Tout non-respect des consignes de sécurité et instructions peut provoquer une décharge électrique, un incendie et/ou des blessures graves.

Conservez toutes les consignes de sécurité et instructions pour une consultation ultérieure.

2. Description de l'appareil et volume de livraison**2.1 Description de l'appareil (figure 1-4)**

- 1 Clé allen 4 mm
- 2 interrupteur de mise en/hors circuit
- 3 régulateur du nombre de courses
- 4 Recouvrement gauche
- 5 Vis de fixation
- 6 Echelle graduée
- 7 Table de sciage
- 8 Support de lame de scie, en bas
- 9 Boulon de fixation
- 10 Dispositif de protection de lame de scie
- 11 Vis de serrage
- 12 Support
- 13 Support de lame de scie, en haut
- 14 Levier de serrage
- 15 Lame de scie
- 16 Dispositif de soufflage
17. Pointeur
18. Insertion de table
19. Bras parallèle
20. Vis

21. Écrou

22. Dispositif de maintien de la pièce à usiner

23. Lame de scie de remplacement

2.2 Volume de livraison

Veillez contrôler si l'article est complet à l'aide de la description du volume de livraison. S'il manque des pièces, il faut vous adresser dans un délai de 5 jours ouvrables maximum après votre achat à notre service après-vente ou au magasin de bricolage compétent le plus proche muni d'une preuve d'achat valable. Veuillez consulter pour cela le tableau des garanties dans les conditions de garantie à la fin du mode d'emploi.

- Ouvrez l'emballage et prenez l'appareil en le sortant avec précaution de l'emballage.
- Retirez le matériel d'emballage tout comme les sécurités d'emballage et de transport (s'il y en a).
- Vérifiez si la livraison est bien complète.
- Contrôlez si l'appareil et ses accessoires ne sont pas endommagés par le transport.
- Conservez l'emballage autant que possible jusqu'à la fin de la période de garantie.

Danger!

L'appareil et le matériel d'emballage ne sont pas des jouets ! Il est interdit de laisser des enfants jouer avec des sacs et des films en plastique et avec des pièces de petite taille. Ils risquent de les avaler et de s'étouffer !

- Scie de découpage
- Soufflerie d'évacuation
- Lame de scie de remplacement
- Clé allen 4 mm
- Mode d'emploi d'origine
- Consignes de sécurité
- Dispositif de protection de lame de scie

3. Utilisation conforme à l'affectation

La scie de découpage sert à couper des blocs de bois anguleux ou des pièces à usiner semblables au bois. Il est uniquement autorisé de scier des pièces rondes avec le dispositif de maintien adéquat.

La machine doit exclusivement être employée conformément à son affectation. Chaque utilisation allant au-delà de cette affectation est considérée comme non conforme. Pour les dommages en résultant ou les blessures de tout genre, le producteur décline toute responsabilité et l'opérateur/l'exploitant est responsable.

Veillez au fait que nos appareils, conformément à leur affectation, n'ont pas été construits, pour être utilisés dans un environnement professionnel, industriel ou artisanal. Nous déclinons toute responsabilité si l'appareil est utilisé professionnellement, artisanalement ou dans des sociétés industrielles, tout comme pour toute activité équivalente.

Seules les lames de scie adéquates à la machine doivent être utilisées. L'utilisation de plaques de séparation de tous genres est interdite. Le respect des consignes de sécurité, le mode d'emploi et les remarques de service dans le mode d'emploi sont aussi partie intégrante de l'utilisation conforme à l'affectation. Les personnes commandant la machine et en effectuant la maintenance doivent la connaître et avoir été instruites sur les différents risques possibles en découlant. En outre, il faut strictement respecter les règlements de prévoyance contre les accidents. Il faut respecter toutes les autres règles des domaines de la médecine du travail et de la technique de sécurité.

Toute modification de la machine entraîne l'annulation de la responsabilité du producteur, aussi pour les dommages en découlant. Malgré l'emploi conforme à l'affectation, certains facteurs de risque résiduels ne peuvent être complètement supprimés. En raison de la construction et de la conception de la machine, les points suivants peuvent avoir lieu:

- Emissions nocives de poussières de bois dans le cas d'une utilisation dans des locaux fermés.
- Risque d'accident par le contact de la main

dans la zone de coupe non-couverte de l'outil.

- Risque de blessure pendant le changement d'outil (risque de coupure).
- Risque d'écrasement des doigts.
- Danger à cause du rebond.
- Risque de basculement de la pièce à travailler dû à une surface d'appui insuffisante de la pièce.
- Contact avec l'outil de coupe.
- Ejection de morceaux de branches et de morceaux de pièces à travailler.

Cet appareil ne convient pas aux personnes (y compris les enfants) qui en raison de leurs capacités physiques, sensorielles ou intellectuelles ou leur manque d'expérience et/ou de connaissances ne peuvent pas l'utiliser de manière sûre, à moins d'être surveillées et de recevoir les instructions relatives à l'utilisation de l'appareil par une personne responsable de leur sécurité. Surveillez les enfants pour vous assurer qu'ils ne jouent pas avec l'appareil.

4. Données techniques

Tension réseau : 230 V ~ 50 Hz
 Puissance absorbée : 120 Watt
 Mode de fonctionnement : S2 10 min
 Vitesse de rotation à vide n_0 : 400-1600 tr/min
 Mouvement de levage : 14 mm
 Table pivotante : de 0° à 45° vers la gauche
 Taille de la table : 408 x 250 mm
 Longueur de la lame : 127 mm
 Distance de l'axe de la broche au bâti : .. 406 mm
 Hauteur de coupe maxi. à 90° : 52 mm
 Hauteur de coupe maxi. à 45° : 20 mm
 Poids : 9 kg

Durée de fonctionnement:

La durée de fonctionnement 10 min (fonctionnement de courte durée) indique que le moteur à puissance nominale (120 W) ne peut être maintenu en fonctionnement continu que pour la durée indiquée (10 min) sur la plaque signalétique. Dans le cas contraire, il chaufferait au delà du seuil autorisé. Pendant la pause, le moteur se refroidit jusqu'à retrouver sa température d'origine.

Danger !**Bruit et vibration**

Les valeurs de bruit et de vibration ont été déterminées conformément à la norme EN 61029.

Niveau de pression acoustique L_{pA} 90,1 dB(A)

Imprécision K_{pA} 3 dB

Niveau de puissance acoustique L_{WA} 103,1 dB(A)

Imprécision K_{WA} 3 dB

Portez une protection acoustique.

L'exposition au bruit peut entraîner la perte de l'ouïe.

Limitez le niveau sonore et les vibrations à un minimum !

- Utilisez exclusivement des appareils en excellent état.
- Entretenez et nettoyez l'appareil régulièrement.
- Adaptez votre façon de travailler à l'appareil.
- Ne surchargez pas l'appareil.
- Faites contrôler l'appareil le cas échéant.
- Mettez l'appareil hors circuit lorsque vous ne l'utilisez pas.

Prudence!**Risques résiduels**

Même en utilisant cet outil électrique conformément aux prescriptions, il reste toujours des risques résiduels. Les dangers suivants peuvent apparaître en rapport avec la construction et le modèle de cet outil électrique :

1. Lésions des poumons si aucun masque anti-poussière adéquat n'est porté.
2. Déficience auditive si aucun casque anti-bruit approprié n'est porté.

5. Avant la mise en service**5.1 Généralités**

- Avant la mise en service, montez selon les règles tous les capots et les dispositifs de sécurité.
- La lame de scie doit fonctionner sans gêne.
- Si vous sciez un bois déjà travaillé, faites attention aux corps étrangers tels que clous ou vis etc.
- Avant d'actionner l'interrupteur MARCHE/ARRET, assurez-vous que la lame de scie soit correctement montée et que les éléments mobiles soient souples.
- Avant de raccorder la machine, soyez sûr que

les données sur la plaque signalétique correspondent à celles du réseau.

5.2 Montage

Attention! Avant tous les travaux d'entretien et de changement d'équipement sur la scie de découpage, retirez la fiche de la prise de courant.

Pour une plus grande stabilité, veuillez fixer l'appareil également sur un établi ou autre (figure 9). Le matériel de fixation approprié comme les vis etc. est disponible dans le commerce spécialisé.

5.2.1 Montage du capot de protection de lame de scie et du dispositif de soufflage de copeaux (fig. 4/5)

- Fixez le boulon de fixation et la protection de la lame de scie sur le bras parallèle (19) comme indiqué sur la figure 4.
- La vis de serrage (11) permet de fixer le capot de protection de lame de scie à diverses hauteurs.
- Montez le dispositif de soufflage (16) comme représenté en figure 5.

5.2.2 Echanger la lame de scie (fig. 1/3/6/7)

- Tournez le levier de serrage (14) vers la gauche afin de desserrer la lame de scie (15).
- Dévissez le recouvrement (4) à gauche.
- Retirez d'abord la lame de scie du support supérieur de lame de scie (13) en pressant le bras basculant supérieur vers le bas.
- Retirez ensuite la lame de scie du support inférieur de lame de scie (8).
- Enlevez la lame de scie vers le haut par l'insertion de table (18).
- Remettez une nouvelle lame de scie en place dans l'ordre inverse.

Attention! Introduisez la lame de scie toujours de telle manière que les dents soient dirigés vers la table de sciage.

Vous pouvez mettre la lame de scie dans la fente a ou b;

Fente a: pour les coupes le long du bras.

Fente b: pour les coupes en sens transversal au bras

Serrez la lame de scie en tournant le levier de serrage (14) vers la droite (dans le sens des aiguilles d'une montre).

5.2.3 Incliner la table de sciage (fig. 8)

- Desserrez la vis de fixation (5).
- Inclinez la table de sciage (7) vers la gauche jusqu'à ce que l'aiguille (17) indique la mesure de l'angle désirée sur l'échelle graduée (6).

Attention: Si vous voulez obtenir un travail de précision, faites une coupe d'essai et réajustez éventuellement le réglage du degré.

6. Commande

6.1 Note:

- La scie ne coupe pas le bois d'elle-même. L'utilisateur exerce la coupe en guidant le bois dans la lame de scie en rotation.
- Les dents ne coupent le bois qu'avec la course descendante.
- Il faut guider le bois lentement dans la lame de scie étant donné que les dents de la lame de scie sont très petites.
- Toute personne souhaitant manier la scie, a besoin d'un certain temps d'apprentissage. Pendant ce temps, quelques lames vont certainement se briser.
- Pour le sciage de pièces de bois plus épaisses, vérifiez en particulier que la lame de scie ne soit ni pliée ni tordue. Ceci augmente la durée de vie de la lame de scie.

6.2 Interrupteur ON/OFF (fig. 3)

- Appuyez sur la touche verte pour mettre la machine en marche.
- Appuyez sur la touche rouge pour arrêter la machine.
- Attention: La machine est équipée d'un interrupteur de sécurité contre une remise en service après une baisse de tension.

6.3 Régulateur du nombre de courses (fig. 3)

Le régulateur du nombre de courses permet de régler le nombre de courses conformément au matériau à couper.

6.4 Réaliser des coupes intérieures

1. Une des caractéristiques de cette scie de découpage est la possibilité de réaliser des coupes intérieures dans une plaque sans endommager le côté extérieur ni la circonférence de la plaque.

Avertissement: Pour éviter des blessures dues à un démarrage involontaire: Avant d'enlever ou d'échanger la lame de scie, mettez toujours l'interrupteur sur la position "0" et retirez la fiche de la prise de courant.

2. Pour exécuter des coupes intérieures dans une plaque: Enlevez la lame de scie comme décrit dans le paragraphe 5.2.2.
3. Percez un trou dans la plaque en question.
4. Placez la plaque sur la table de sciage et veillez que le trou se trouve au-dessus du trou d'accès.
5. Installez la lame de scie par le trou dans la plaque et réglez la tension de la lame.
6. Après avoir terminé les coupes intérieures, retirez la lame de scie des supports de la lame (comme décrit dans le paragraphe 5.2.2) et retirez la plaque de la table.

7. Remplacement de le câble d'alimentation réseau

Danger !

Si le câble d'alimentation réseau de cet appareil est endommagée, il faut la faire remplacer par le producteur ou son service après-vente ou par une personne de qualification semblable afin d'éviter tout risque.

8. Nettoyage, maintenance et commande de pièces de rechange

Danger!

Retirez la fiche de contact avant tous travaux de nettoyage.

8.1 Nettoyage

- Maintenez les dispositifs de protection, les fentes à air et le carter de moteur aussi propres (sans poussière) que possible. Frottez l'appareil avec un chiffon propre ou soufflez dessus avec de l'air comprimé à basse pression.
- Nous recommandons de nettoyer l'appareil directement après chaque utilisation.
- Nettoyez l'appareil régulièrement à l'aide d'un chiffon humide et un peu de savon. N'utilisez aucun produit de nettoyage ni détergeant; ils pourraient endommager les pièces en matières plastiques de l'appareil. Veillez à

ce qu'aucune eau n'entre à l'intérieur de l'appareil.

8.2 Palier

Graissez régulièrement les paliers des rouleaux de renvoi avec une graisse pour machines de haute qualité, au plus tard toutefois, après env. 25 à 30 heures de service.

8.3 Brosses à charbon

Si les brosses à charbon font trop d'étincelles, faites-les contrôler par des spécialistes en électricité. Attention ! Seul un(e) spécialiste électricien(ne) est autorisé à remplacer les brosses à charbon.

8.4 Maintenance

Aucune pièce à l'intérieur de l'appareil n'a besoin de maintenance.

8.5 Commande de pièces de rechange :

Pour les commandes de pièces de rechange, veuillez indiquer les références suivantes:

- Type de l'appareil
- No. d'article de l'appareil
- No. d'identification de l'appareil
- No. de pièce de rechange de la pièce requise

Vous trouverez les prix et informations actuelles à l'adresse www.isc-gmbh.info

9. Mise au rebut et recyclage

L'appareil se trouve dans un emballage permettant d'éviter les dommages dus au transport. Cet emballage est une matière première et peut donc être réutilisé ultérieurement ou être réintroduit dans le circuit des matières premières.

L'appareil et ses accessoires sont en matériaux divers, comme par ex. des métaux et matières plastiques. Éliminez les composants défectueux dans les systèmes d'élimination des déchets spéciaux. Renseignez-vous dans un commerce spécialisé ou auprès de l'administration de votre commune !

10. Stockage

Entreposez l'appareil et ses accessoires dans un endroit sombre, sec et à l'abri du gel tout comme inaccessible aux enfants. La température de stockage optimale est comprise entre 5 et 30 °C. Conservez l'outil électrique dans l'emballage d'origine.



Uniquement pour les pays de l'Union Européenne

Ne jetez pas les outils électriques dans les ordures ménagères!

Selon la norme européenne 2012/19/CE relative aux appareils électriques et systèmes électroniques usés et selon son application dans le droit national, les outils électriques usés doivent être récoltés à part et apportés à un recyclage respectueux de l'environnement.

Possibilité de recyclage en alternative à la demande de renvoi :

Le propriétaire de l'appareil électrique est obligé, en guise d'alternative à un envoi en retour, à contribuer à un recyclage effectué dans les règles de l'art en cas de cessation de la propriété. L'ancien appareil peut être remis à un point de collecte dans ce but. Cet organisme devra l'éliminer dans le sens de la Loi sur le cycle des matières et les déchets. Ne sont pas concernés les accessoires et ressources fournies sans composants électroniques.

Toute réimpression ou autre reproduction de la documentation et des papiers joints aux produits, même sous forme d'extraits, est uniquement permise une fois l'accord explicite de l'ISC GmbH obtenu.

Sous réserve de modifications techniques

Informations service après-vente

Nous disposons dans tous les pays mentionnés dans le bon de garantie de partenaires de service après-vente compétents dont vous trouverez les coordonnées dans le bon de garantie. Ceux-ci se tiennent à votre disposition pour tout ce qui concerne le service après-vente comme les réparations, l'approvisionnement en pièces de rechange et d'usure ou l'achat de pièces de consommation.

Il faut tenir compte du fait que pour ce produit les pièces suivantes sont soumises à une usure liée à l'utilisation ou à une usure naturelle ou que les pièces suivantes sont nécessaires en tant que consommables.

Catégorie	Exemple
Pièces d'usure*	Insertion de table
Matériel de consommation/ pièces de consommation*	Lame
Pièces manquantes	

*Pas obligatoirement compris dans la livraison !

En cas de vices ou de défauts, nous vous prions d'enregistrer le cas du défaut sur internet à l'adresse www.isc-gmbh.info. Veuillez donner une description précise du défaut et répondre dans tous les cas aux questions suivantes :

- est-ce que l'appareil a fonctionné une fois ou était-il défectueux dès le départ ?
- avez-vous remarqué quelque chose avant la panne (symptôme avant la panne) ?
- quel est le défaut de fonctionnement de l'appareil à votre avis (symptôme principal) ?
Décrivez ce défaut de fonctionnement.

Bon de garantie

Chère cliente, cher client,
nos produits sont soumis à un contrôle de qualité très strict. Si toutefois, il arrivait que cet appareil ne fonctionne pas parfaitement, nous en sommes désolés et nous vous prions de vous adresser à notre service après-vente à l'adresse indiquée sur le bon de garantie. Nous nous tenons également volontiers à votre disposition par téléphone au numéro de service après-vente indiqué. La garantie est valable dans les conditions suivantes :

1. Les conditions de garantie réglementent les prestations de garantie supplémentaires que le fabricant mentionné ci-dessous promet aux acheteurs de ses appareils en supplément de la prestation de garantie légale. Vos droits légaux en matière de garantie restent inchangés. Notre prestation de garanti est gratuite pour vous.
2. La prestation de garantie s'étend exclusivement aux défauts résultant d'une erreur de fabrication ou de matériau d'un appareil neuf du fabricant mentionné ci-dessous et acheté par vos soins. La prestation de garantie se limite selon notre décision soit à la résolution de tels défauts sur l'appareil, soit à l'échange de l'appareil.
Veillez au fait que nos appareils, conformément au règlement, n'ont pas été conçus pour être utilisés dans un environnement professionnel, industriel ou artisanal. Il n'y a donc pas de contrat de garantie quand l'appareil a été utilisé professionnellement, artisanalement ou par des sociétés industrielles ou exposé à une sollicitation semblable pendant la durée de la garantie.
3. Sont exclus de notre garantie :
 - les dommages liés au non-respect des instructions de montage ou en raison d'une installation incorrecte, au non-respect du mode d'emploi (en raison par ex. du branchement de l'appareil sur la tension de réseau ou le type de courant incorrect), au non-respect des dispositions de maintenance et de sécurité ou résultant d'une exposition de l'appareil à des conditions environnementales anormales ou d'un manque d'entretien et de maintenance.
 - les dommages résultant d'une utilisation abusive ou non conforme (comme par ex. une surcharge de l'appareil ou une utilisation d'outils ou d'accessoires non autorisés), de la pénétration d'objets étrangers dans l'appareil (comme par ex. du sable, des pierres ou de la poussière), de l'utilisation de la force ou de la violence (comme par ex. les dommages liés aux chutes).
 - les dommages sur l'appareil ou des parties de l'appareil résultant de l'usure normale liée à l'utilisation de l'appareil ou de toute autre usure naturelle.
4. La durée de garantie est de 24 mois et débute à la date d'achat de l'appareil. Les droits à la garantie doivent être revendiqués avant l'expiration de la durée de garantie dans un délai de deux semaines après avoir constaté le défaut. La revendication de droits à la garantie après expiration de la durée de garantie est exclue. La réparation ou l'échange de l'appareil n'entraîne ni une extension de la durée de garantie ni le début d'une nouvelle durée de garantie pour cet appareil ou toute autre pièce de rechange installée sur l'appareil. Cela est valable également dans le cas d'une intervention du service après-vente à domicile.
5. Pour faire valoir vos droits à la garantie, veuillez enregistrer l'appareil défectueux à l'adresse suivante : www.isc-gmbh.info. Si le défaut de l'appareil est inclut dans la garantie, vous recevrez sans délai un appareil réparé ou un nouvel appareil.

Bien entendu, nous réparons volontiers les défauts de votre appareil qui ne sont pas ou plus compris dans l'étendue de la garantie contre le remboursement des frais de réparation. Pour cela, veuillez envoyer l'appareil à notre adresse de service après-vente.

Pour les pièces d'usure, de consommation et manquantes, nous renvoyons aux restrictions de cette garantie conformément aux informations du service après-vente de ce mode d'emploi.



Avvertimento - Per ridurre il rischio di lesioni leggete le istruzioni per l'uso



Portate cuffie antirumore. L'effetto del rumore può causare la perdita dell'udito.



Mettete una maschera antipolvere. Facendo lavori su legno o altri materiali si può creare della polvere nociva alla salute. Non lavorate materiale contenente amianto!



Indossate gli occhiali protettivi. Scintille create durante il lavoro o schegge, trucioli e polveri scarraventate fuori dall'apparecchio possono causare la perdita della vista.

Pericolo!

Nell'usare gli apparecchi si devono rispettare diverse avvertenze di sicurezza per evitare lesioni e danni. Quindi leggete attentamente queste istruzioni per l'uso/le avvertenze di sicurezza. Conservate bene le informazioni per averle a disposizione in qualsiasi momento. Se date l'apparecchio ad altre persone, consegnate queste istruzioni per l'uso/le avvertenze di sicurezza insieme all'apparecchio. Non ci assumiamo alcuna responsabilità per incidenti o danni causati dal mancato rispetto di queste istruzioni e delle avvertenze di sicurezza.

1. Avvertenze sulla sicurezza

Le relative avvertenze di sicurezza si trovano nell'opuscolo allegato.

Pericolo! !

Leggete tutte le avvertenze di sicurezza e le istruzioni. Dimenticanze nel rispetto delle avvertenze di sicurezza e delle istruzioni possono causare scosse elettriche, incendi e/o gravi lesioni.
Conservate tutte le avvertenze e le istruzioni per eventuali necessità future.

2. Descrizione dell'apparecchio ed elementi forniti

2.1 Descrizione dell'apparecchio (Fig. 1-4)

- 1 Chiave a brugola 4 mm
- 2 Interruttore On/Off
- 3 Regolatore del numero di corse
- 4 copertura sinistra
- 5 vite di fermo
- 6 Scala graduata
- 7 piano di lavoro
- 8 supporto lama in basso
- 9 Perno di sostegno
- 10 coprilama
- 11 Vite di serraggio
- 12 supporto
- 13 supporto lama in alto
- 14 Leva di bloccaggio
- 15 lama
- 16 Dispositivo di soffiaggio
17. Indicatore
18. Insert
19. Braccio
20. Vite
21. Dado
22. Stabilizzatore del pezzo da lavorare

23. Lama di ricambio

2.2 Elementi forniti

Verificate che l'articolo sia completo sulla base degli elementi forniti descritti. In caso di parti mancanti, rivolgetevi al nostro Centro Servizio Assistenza presentando un documento di acquisto valido entro e non oltre i 5 giorni lavorativi dall'acquisto o al centro fai-da-te competente più vicino. Al riguardo fate attenzione alla Tabella Garanzia nelle disposizioni di garanzia alla fine delle istruzioni.

- Aprite l'imballaggio e togliete con cautela l'apparecchio dalla confezione.
- Togliete il materiale d'imballaggio e anche i fermi di trasporto / imballo (se presenti).
- Controllate che siano presenti tutti gli elementi forniti.
- Verificate che l'apparecchio e gli accessori non presentino danni dovuti al trasporto.
- Se possibile, conservate l'imballaggio fino alla scadenza della garanzia.

Pericolo!

L'apparecchio e il materiale d'imballaggio non sono giocattoli! I bambini non devono giocare con sacchetti di plastica, film e piccoli pezzi! Sussiste pericolo di ingerimento e soffocamento!

- sega a svolgere
- dispositivo di eliminazione trucioli
- Lama di ricambio
- Chiave a brugola 4 mm
- Istruzioni per l'uso originali
- Avvertenze di sicurezza
- coprilama

3. Utilizzo proprio

La sega da traforo serve a tagliare legno squadrato o materiali simili al legno. I materiali di forma cilindrica devono essere tagliati solo con dispositivi di fissaggio adatti.

L'apparecchio deve venire usato solamente per lo scopo a cui è destinato. Ogni altro tipo di uso che esuli da quello previsto non è un uso conforme. L'utilizzatore/l'operatore, e non il costruttore, è responsabile dei danni e delle lesioni di ogni tipo che ne risultino.

Tenete presente che i nostri apparecchi non sono stati costruiti per l'impiego professionale, artigianale o industriale. Non ci assumiamo alcuna garanzia quando l'apparecchio viene usato in imprese commerciali, artigianali o industriali, o in attività equivalenti.

Devono essere usati soltanto lame adatte per l'apparecchio. È vietato l'utilizzo di dischi di ogni tipo. Anche il rispetto delle avvertenze di sicurezza nonché delle istruzioni di montaggio e delle avvertenze per l'uso contenute nelle istruzioni per l'uso rientra nell'uso corretto.

Le persone che usano la macchina e chi si occupa della manutenzione deve conoscere l'utensile e gli eventuali pericoli.

Inoltre si devono rispettare scrupolosamente le norme antinfortunistiche vigenti.

Ulteriori regole generali di medicina del lavoro e di sicurezza devono essere altresì rispettate.

Le modifiche all'apparecchio escludono completamente ogni responsabilità del costruttore e ogni danno che ne derivi.

Anche se l'apparecchio viene usato in modo corretto non si possono escludere completamente determinati fattori di rischio residuo. Visto il funzionamento e la struttura dell'apparecchio si potrebbero presentare i seguenti punti.

- Emissioni di polveri di legno nocive per la salute se usato in locali chiusi.
- Pericolo di infortuni se vengono inserite le mani nella zona di taglio dell'apparecchio non protetta.
- Pericolo di lesioni quando viene sostituito l'utensile (pericolo di tagliarsi).
- Pericolo di schiacciarsi le dita.
- Pericolo a causa del contraccolpo.
- Pericolo che il pezzo da lavorare si rovesci a causa di una superficie d'appoggio insufficiente.
- Pericolo toccando la lama
- Parti di rami e di pezzi da lavorare che vengono scagliati via.

4. Caratteristiche tecniche

Tensione di rete: 230 V ~ 50Hz
Potenza assorbita: 120 Watt
Modalità operativa: S2 10 min
Numero di giri in folle n_0 : 400-1600 min⁻¹
Corsa: 14 mm
Tavolo da lavoro orientabile:
..... da 0° a 45° verso sinistra
Dimensioni del tavolo: 408 x 250 mm
Lunghezza lama: 127 mm
Profondità: 406 mm
Altezza max. taglio a 90°: 52 mm
Altezza max. taglio a 45°: 20 mm
Peso: 9 kg

Durata di inserimento

La durata di inserimento 10 min. (esercizio breve) indica che il motore può essere sollecitato con la potenza nominale di 120 watt in modo continuo solo per il periodo (10 min.) riportato sulla targhetta delle caratteristiche tecniche. In caso contrario si riscalderebbe eccessivamente. Durante la pausa il motore si raffredda ritornando alla temperatura iniziale.

Pericolo!

Rumore e vibrazioni

I valori del rumore e delle vibrazioni sono stati rilevati secondo la norma EN 61029.

Livello di pressione acustica L_{pA} 90,1 dB (A)
Incertezza K_{pA} 3 dB
Livello di potenza acustica L_{WA} 103,1 dB (A)
Incertezza K_{WA} 3 dB

Portate cuffie antirumore.

L'effetto del rumore può causare la perdita dell'udito.

Limitate al minimo lo sviluppo di rumore e le vibrazioni!

- Utilizzate soltanto apparecchi in perfetto stato.
- Eseguite regolarmente la manutenzione e la pulizia dell'apparecchio.
- Adattate il vostro modo di lavorare all'apparecchio.
- Non sovraccaricate l'apparecchio.
- Fate eventualmente controllare l'apparecchio.
- Spegnete l'apparecchio se non lo utilizzate.

Attenzione!

Rischi residui

Anche se questo elettroutensile viene utilizzato secondo le norme, continuano a sussistere rischi residui. In relazione alla struttura e al funzionamento di questo elettroutensile potrebbero presentarsi i seguenti pericoli:

1. Danni all'apparato respiratorio nel caso in cui non venga indossata una maschera antipolvere adeguata.
2. Danni all'udito nel caso in cui non vengano indossate cuffie antirumore adeguate.

5. Prima della messa in esercizio

5.1 In generale

- Prima della messa in esercizio tutte le coperture ed i dispositivi di sicurezza devono essere regolarmente montati.
- La lama deve potersi muovere liberamente.
- Fate attenzione a corpi estranei, come per es. chiodi o viti ecc., in caso di legno già lavorato.
- Prima di premere l'interruttore di accensione/spengimento accertatevi che la lama sia montata in modo corretto e che le parti mobili si muovano facilmente.
- Prima di collegare l'apparecchio alla presa accertatevi che i dati sulla targhetta corrispondano ai dati di rete.

5.2 Montaggio

Attenzione! Staccate la spina dalla presa di alimentazione prima di eseguire tutti i lavori di manutenzione e di allestimento alla sega.

Per una maggiore stabilità potete fissare l'apparecchio anche su un banco di lavoro o su un piano simile (Fig. 9). Il materiale di fissaggio adatto, come per es. le viti, è disponibile presso i rivenditori specializzati.

5.2.1 Montaggio del coprilama e del dispositivo di aspirazione trucioli (Fig. 4/5)

- Fissate il perno di sostegno e il coprilama al braccio (19) come indicato nella Fig. 4.
- Con la vite di serraggio (11) il coprilama può venire fissato a altezze diverse.
- Montate il dispositivo di soffiaggio (16) come mostrato nella Fig. 6.

5.2.2 Sostituzione della lama (fig. 1/3/6/7)

- Girate la leva di bloccaggio (14) verso sinistra per ridurre la tensione della lama (15).
- Svitare la copertura sinistra (4).

- Togliete prima la lama dal relativo supporto superiore (13) premendo il braccio oscillante superiore verso il basso.
- Poi togliete la lama dal supporto inferiore (8).
- Estraete verso l'alto la lama attraverso l'insert del piano di lavoro (18).
- Montate la nuova lama eseguendo le operazioni in senso inverso.

Attenzione: mettete la lama sempre in modo tale che i denti siano rivolti verso il piano di lavoro.

La lama può venire inserita nella fessura a o in quella b;

fessura a: per tagli paralleli al braccio,
fessura b: per tagli trasversali al braccio.

Riducete la tensione della lama girando la leva di bloccaggio (14) verso destra (in senso orario).

5.2.3 Inclinazione del piano di lavoro (fig. 8)

- Allentate la vite di arresto (5).
- Inclinate il piano di lavoro (7) verso sinistra finché la lancetta (17) indichi il grado di inclinazione desiderato sulla scala graduata (6).

Attenzione: se vengono richiesti lavori di precisione, eseguite prima un taglio di prova ed eventualmente correggete la regolazione.

6. Uso

6.1 Osservazione

- La sega non taglia il legno da sola, ma ciò viene eseguito dall'utente che accompagna il pezzo di legno verso la lama mobile.
- I denti tagliano il legno solo nel movimento discendente.
- Il legno deve venire spinto lentamente verso la lama dato che i denti di questa sono molto piccoli.
- Ogni persona che desideri usare la sega ha bisogno di un certo tempo per imparare ad usarla in cui si romperanno certamente alcune lame.
- Nel segare pezzi di legno più grossi si deve fare particolare attenzione perché la sega non si pieghi o si torca. In questo modo la lama dura più a lungo.

6.2 Interruttore di ON/OFF (Fig. 3)

- Per accendere premete il tasto verde.
- Per spegnere premete il tasto rosso.
- Attenzione: l'apparecchio è dotato di un interruttore di sicurezza in modo che non si riaccenda improvvisamente dopo una caduta di tensione.

6.3 Regolatore del numero di corse (Fig. 3)

- Con il regolatore del numero di corse potete impostare il numero di corse secondo il materiale da tagliare.

6.4 Esecuzione di tagli interni

1. Una caratteristica di questa sega a svolgere è la possibilità di eseguire tagli interni in una tavola senza rovinarne l'esterno o il bordo.

Avvertimento: per evitare lesioni a causa di un'accensione inavvertita, prima di togliere o cambiare la lama, portate sempre l'interruttore sulla posizione „0“ e staccate la spina dalla presa di corrente.

2. Per eseguire tagli interni in una tavola: togliete la lama come descritto al punto 5.2.2.
3. Eseguite un foro nella rispettiva tavola.
4. Appoggiate la tavola con il foro sopra il foro di entrata nel piano di lavoro.
5. Installate la lama attraverso il foro nella tavola e regolate la tensione della lama.
6. Dopo aver terminato il taglio interno togliete la lama dal relativo supporto (come descritto al punto 5.2.2) e togliete la tavola dal piano di lavoro.

7. Sostituzione del cavo di alimentazione

Pericolo!

Se il cavo di alimentazione di questo apparecchio viene danneggiato deve essere sostituito dal produttore, dal suo servizio di assistenza clienti o da una persona al pari qualificata al fine di evitare pericoli.

8. Pulizia, manutenzione e ordinazione dei pezzi di ricambio

Pericolo!

Prima di qualsiasi lavoro di pulizia staccate la spina dalla presa di corrente.

8.1 Pulizia

- Tenete il più possibile i dispositivi di protezione, le fessure di aerazione e la carcassa del motore liberi da polvere e sporco. Strofinare l'apparecchio con un panno pulito o soffiato con l'aria compressa a pressione bassa.
- Consigliamo di pulire l'apparecchio subito dopo averlo usato.
- Pulite l'apparecchio regolarmente con un panno asciutto ed un po' di sapone. Non usate detergenti o solventi perché questi ultimi potrebbero danneggiare le parti in plastica dell'apparecchio. Fate attenzione che non possa penetrare dell'acqua nell'interno dell'apparecchio.

8.2 Appoggi

Ingrassate ad intervalli regolari gli elementi di appoggio dei rulli di rinvio con un grasso per macchine di qualità, al più tardi comunque entro 25-30 ore di esercizio.

8.3 Spazzole al carbone

In caso di uno sviluppo eccessivo di scintille fate controllare le spazzole al carbone da un elettricista. Attenzione! Le spazzole al carbone devono essere sostituite solo da un elettricista.

8.4 Manutenzione

All'interno dell'apparecchio non si trovano altre parti sottoposte ad una manutenzione qualsiasi.

8.5 Ordinazione di pezzi di ricambio:

Volendo commissionare dei pezzi di ricambio, si dovrebbe dichiarare quanto segue:

- modello dell'apparecchio
- numero dell'articolo dell'apparecchio
- numero d'ident. dell'apparecchio
- numero del pezzo di ricambio del ricambio necessitato.

Per i prezzi e le informazioni attuali si veda www.isc-gmbh.info

9. Smaltimento e riciclaggio

L'apparecchio si trova in una confezione per evitare i danni dovuti al trasporto. Questo imballaggio rappresenta una materia prima e può perciò essere utilizzato di nuovo o riciclato.

L'apparecchio e i suoi accessori sono fatti di materiali diversi, per es. metallo e plastica. Consegnate i pezzi difettosi allo smaltimento di rifiuti speciali. Per informazioni rivolgetevi ad un negozio specializzato o all'amministrazione comunale!

10. Conservazione

Conservate l'apparecchio e i suoi accessori in un luogo buio, asciutto, al riparo dal gelo e non accessibile ai bambini. La temperatura ottimale per la conservazione è compresa tra i 5 e i 30 °C. Conservate l'elettrodomestico nell'imballaggio originale.



Solo per paesi membri dell'UE

Non smaltite gli elettroutensili nei rifiuti domestici!

Secondo la direttiva europea 2012/19/CE sui rifiuti di apparecchiature elettriche ed elettroniche e il suo recepimento nelle normative nazionali, gli elettroutensili usati devono venire raccolti separatamente e venire smaltiti in modo ecocompatibile.

Alternativa di riciclaggio alla richiesta di restituzione:

il proprietario dell'apparecchio elettrico è tenuto in alternativa, invece della restituzione, a collaborare in modo che lo smaltimento venga eseguito correttamente in caso ceda l'apparecchio. L'apparecchio vecchio può anche venire consegnato ad un centro di raccolta che provvede poi allo smaltimento secondo le norme nazionali sul riciclaggio e sui rifiuti. Non ne sono interessati gli accessori e i mezzi ausiliari senza elementi elettrici forniti insieme ai vecchi apparecchi.

La ristampa o l'ulteriore riproduzione, anche parziale, della documentazione o dei documenti d'accompagnamento dei prodotti è consentita solo con l'esplicita autorizzazione da parte della iSC GmbH.

Con riserva di apportare modifiche tecniche

Informazioni sul Servizio Assistenza

In tutti i Paesi indicati nel certificato di garanzia disponiamo di competenti partner per il Servizio Assistenza (per i relativi dati di contatto si veda il certificato di garanzia), che sono a vostra disposizione per tutte le richieste di assistenza come riparazione, fornitura di pezzi di ricambio e parti di usura o vendita di materiali di consumo.

Si deve tenere presente che le seguenti parti di questo prodotto sono soggette a un'usura naturale o dovuta all'uso ovvero che le seguenti parti sono necessarie come materiali di consumo.

Categoria	Esempio
Parti soggette ad usura *	Insert
Materiale di consumo/parti di consumo *	Lama
Parti mancanti	

* non necessariamente compreso tra gli elementi forniti!

In presenza di difetti o errori vi preghiamo di denunciare il caso sul sito internet www.isc-gmbh.info. Vi preghiamo di descrivere con precisione l'anomalia e a tal riguardo di rispondere in ogni caso alle seguenti domande:

- L'apparecchio ha già funzionato una volta o era difettoso fin dall'inizio?
- Avete notato qualcosa prima che si manifestasse il difetto (sintomo prima del difetto)?
- A vostro parere che cosa non funziona nell'apparecchio (sintomo principale)?
Descrivete che cosa non funziona.

Certificato di garanzia

Gentili clienti,

i nostri prodotti sono soggetti ad un rigido controllo di qualità. Se l'apparecchio non dovesse tuttavia funzionare correttamente, ci scusiamo e vi preghiamo di rivolgervi al nostro servizio di assistenza clienti all'indirizzo indicato in questa scheda di garanzia. Siamo a vostra disposizione anche telefonicamente al numero del Servizio Assistenza indicato. Per la rivendicazione dei diritti di garanzia vale quanto segue:

1. Le presenti condizioni di garanzia regolano prestazioni di garanzia supplementari che il produttore su indicato concede in aggiunta alla garanzia legale agli acquirenti di nuovi apparecchi. La presente garanzia non tocca i vostri diritti al ricorso in garanzia previsti dalla legge. Le nostre prestazioni di garanzia sono per voi gratuite.
2. La prestazione di garanzia riguarda esclusivamente i difetti di un nuovo apparecchio da voi acquistato del produttore di cui sopra, riconducibili a errori di materiale o di produzione, ed è limitata, a nostra discrezione, all'eliminazione di questi difetti dell'apparecchio o alla sostituzione dell'apparecchio stesso.

Tenete presente che i nostri apparecchi non sono stati costruiti per l'impiego artigianale, professionale o imprenditoriale. Pertanto un contratto di garanzia non viene concluso se l'apparecchio è stato usato entro il periodo di garanzia in attività artigianali, imprenditoriali o industriali o se è stato sottoposto a sollecitazioni equivalenti.

3. Sono esclusi dalla nostra garanzia:
 - Danni all'apparecchio causati dalla mancata osservanza delle istruzioni di montaggio o per un'installazione non corretta, dalla mancata osservanza delle istruzioni per l'uso (come ad es. collegamento a una tensione di rete o a un tipo di corrente non corretti), dalla mancata osservanza delle norme relative alla manutenzione e alla sicurezza, dall'esposizione dell'apparecchio a condizioni ambientali anomale o per la mancata esecuzione di pulizia e manutenzione.
 - Danni all'apparecchio dovuti a usi impropri o illeciti (come per es. sovraccarico dell'apparecchio o utilizzo di utensili di ricambio o accessori non consentiti), alla penetrazione di corpi estranei nell'apparecchio (come per es. sabbia, pietre o polvere, danni dovuti al trasporto), all'impiego della forza o a influssi esterni (come per es. danni causati da caduta).
 - Danni all'apparecchio o a parti di esso da ricondurre a un'usura comune, dovuta all'uso o di altro tipo naturale.
4. Il periodo di garanzia è 24 mesi e inizia a partire dalla data di acquisto dell'apparecchio. I diritti di garanzia devono essere fatti valere prima della scadenza del periodo di garanzia, entro due settimane dopo avere accertato il difetto. È esclusa la rivendicazione di diritti di garanzia dopo la scadenza del relativo periodo. La riparazione o la sostituzione dell'apparecchio non comporta una proroga del periodo di garanzia e con questa prestazione per l'apparecchio o per pezzi di ricambio eventualmente installati non inizia un nuovo periodo di garanzia. Ciò vale anche nel caso in cui si ricorra a un servizio sul posto.
5. Per rivendicare il diritto di garanzia vi preghiamo di denunciare l'apparecchio difettoso sul sito internet: www.isc-gmbh.info. Se il difetto dell'apparecchio rientra nella nostra prestazione di garanzia, ricevete prontamente l'apparecchio riparato o un apparecchio nuovo.

Naturalmente effettuiamo a pagamento anche riparazioni sull'apparecchio che non rientrano o non rientrano più nella garanzia. A tale scopo inviate l'apparecchio all'indirizzo del nostro Centro Assistenza.

Per parti mancanti, di consumo e soggette a usura rimandiamo alle limitazioni di questa garanzia secondo le informazioni sul Servizio Assistenza di queste istruzioni per l'uso.



Advarsel Læs betjeningsvejledningen for at reducere risikoen for personskade



Brug høreværn. Støjudviklingen fra maskinen kan forårsage høretab.



Brug støvmaske. Ved bearbejdning af træ og andre materialer kan der dannes sundhedsskadeligt støv. Der må ikke arbejdes i asbestholdigt materiale!



Brug beskyttelsesbriller. Gnister, som opstår under arbejdet, eller splinter, spån og støv, som står ud fra maskinen, kan forårsage synstab.

Fare!

Ved brug af el-værktøj er der visse sikkerhedsforanstaltninger, der skal respekteres for at undgå skader på personer og materiel. Læs derfor betjeningsvejledningen / sikkerhedsanvisningerne grundigt igennem. Opbevar betjeningsvejledningen et praktisk sted, så du altid kan tage den frem efter behov. Husk at lade betjeningsvejledningen / sikkerhedsanvisningerne følge med værktøjet, hvis du overdrager det til andre. Vi fraskriver os ethvert ansvar for skader på personer eller materiel, som måtte opstå som følge af, at anvisningerne i denne betjeningsvejledning, navnlig vedrørende sikkerhed, tilsidesættes.

1. Sikkerhedsanvisninger

Relevante sikkerhedsanvisninger finder du i det medfølgende hæfte.

Fare!

Læs alle sikkerhedsanvisninger og øvrige anvisninger. Følges anvisningerne, navnlig sikkerhedsanvisningerne, ikke nøje som beskrevet, kan elektrisk stød, brand og/eller svære kvæstelser være følgen. **Alle sikkerhedsanvisninger og øvrige anvisninger skal gemmes.**

2. Produktbeskrivelse og leveringsomfang**2.1 Produktbeskrivelse (fig. 1-4)**

- 1 Unbrakonøgle 4 mm
- 2 Tænd/Sluk-knap
- 3 Regulator for slagantal
- 4 Afskærmning venstre
- 5 Låseskrue
- 6 Gradskala
- 7 Savbord
- 8 Savklingeholder nederst
- 9 Samlingsbolt
- 10 Klingeværn
- 11 Klemmeskrue
- 12 Holdeanordning
- 13 Savklingeholder foroven
- 14 Spændegreb
- 15 Savklinge
- 16 Udblæsningsanordning
17. Markør
18. Bordindlæg
19. Radialarm
20. Skrue
21. Møtrik

22. Emne-nedholder

23. Reservereklinge

2.2 Leveringsomfang

Kontroller på grundlag af det beskrevne leveringsomfang, at varen er komplet. Hvis nogle dele mangler, bedes du senest inden 5 hverdage efter købet af varen henvende dig til vores servicecenter eller nærmeste kompetente byggemarked med forevisning af gyldig købskvittering. Vær her opmærksom på garantioversigten, der er indeholdt i garantibestemmelserne bagest i vejledningen.

- Åbn pakken, og tag forsigtigt maskinen ud af emballagen.
- Fjern emballagematerialet samt emballage- og transportsikringer (hvis sådanne forefindes).
- Kontroller, at der ikke mangler noget.
- Kontroller maskine og tilbehør for transportskader.
- Opbevar så vidt muligt emballagen indtil garantiperiodens udløb.

Fare!

Maskinen og emballagematerialet er ikke legetøj! Børn må ikke lege med plastikposer, folier og smådele! Fare for indtagelse og kvælning!

- Dekupørsav
- Udblæsningsanordning
- Reservereklinge
- Unbrakonøgle 4 mm
- Original betjeningsvejledning
- Sikkerhedsanvisninger
- Klingeværn

3. Formålsbestemt anvendelse

Dekupørsaven er beregnet til savning af kantede træstykker eller trælignende arbejdsemner. Savning af runde materialer kræver brug af egnede holdeanordninger.

Saven må kun anvendes i overensstemmelse med dens tiltænkte formål. Enhver anden form for anvendelse er ikke tilladt. Vi fraskriver os ethvert ansvar for skader, det være sig på personer eller materiel, som måtte opstå som følge af, at maskinen ikke er blevet anvendt korrekt. Ansvarret bæres alene af brugeren/ejeren. Bemærk, at vore produkter ikke er konstrueret til

erhvervsmæssig, håndværksmæssig eller industriel brug. Vi fraskriver os ethvert ansvar, såfremt produktet anvendes i erhvervsmæssigt, håndværksmæssigt, industrielt eller lignende øjemed.

Brug kun savklinger, som er beregnet til maskinen. Kapskiver, uanset type, må ikke anvendes. Med til korrekt brug af maskinen hører også, at alle sikkerheds-, monterings- og driftsanvisninger i betjeningsvejledningen overholdes.

Personer, som betjener og vedligeholder maskinen, skal have et godt kendskab til maskinen og dens funktioner og være instrueret i de risici, der er forbundet med at omgås maskinen.

Der henvises desuden til gældende bestemmelser vedrørende forebyggelse af ulykker – disse skal overholdes nøje.

Det samme gælder øvrige almindelige arbejdsmedicinske og sikkerhedstekniske bestemmelser. Foretages der ændringer på maskinen, mister garantien sin gyldighed.

Trods korrekt anvendelse er der stadig nogle risikofaktorer, man skal være opmærksom på. Følgende punkter skal nævnes, afhængig af maskinens konstruktion og opbygning:

- Sundhedsskadelig emission af træstøv ved arbejde i lukkede rum.
- Ulykkesfare ved håndberøring i værktøjets skæreamråde, hvor afskærmning ikke forefindes.
- Fare for kvæstelse ved skift af værktøj (snitsår).
- Klemning af fingre.
- Fare for tilbageslag.
- Arbejdsemnet vælter på grund af for lille støtteflade.
- Berøring af skæreværktøj.
- Udslyngning af dele fra grene og arbejdsemne

Maskinen må ikke betjenes af personer (inkl. børn) med begrænsede fysiske eller sensoriske færdigheder, eller personer, der ikke er i psykisk balance. Manglende erfaring og kendskab til maskinens anvendelse fratager ligeledes en person retten til at arbejde med maskinen, med mindre arbejdet sker under opsyn eller efter grundig instruktion. Pas på, at børn ikke leger med maskinen.

4. Tekniske data

Netspænding: 230 V ~ 50Hz
 Optagen effekt: 120 watt
 Driftsmodus: S2 10 min
 Omdrejningstal, ubelastet n_0 : 400-1.600 min⁻¹
 Slagbevægelse: 14 mm
 Bordklipping: 0° - 45° mod venstre
 Bordstørrelse: 408 x 250 mm
 Klingelængde: 127 mm
 Udhæng: 406 mm
 Snithøjde maks. ved 90°: 52 mm
 Snithøjde maks. ved 45°: 20 mm
 Vægt: 9 kg

Funktionstid:

En funktionstid på 10 min (korttidsdrift) betyder, at motoren – med den nominelle effekt 120 watt - ikke må udsættes for vedvarende belastning i længere tid, end der står anført på datapladen (10 min.) Ellers vil den blive overophedet. Under driftspausen afkøles motoren til udgangstemperatur.

Fare!

Støj og vibration

Støj- og vibrationstal er beregnet i henhold til EN 61029.

Lydtryksniveau L_{pA} 90,1 dB(A)
 Usikkerhed K_{pA} 3 dB
 Lydeffektniveau L_{WA} 103,1 dB(A)
 Usikkerhed K_{WA} 3 dB

Brug høreværn.

Støjudviklingen fra maskinen kan forårsage høretab.

Støjudvikling og vibration skal begrænses til et minimum!

- Brug kun intakte og ubeskadigede maskiner.
- Vedligehold og rengør maskinen med jævne mellemrum.
- Tilpas arbejdsmåden efter maskinen.
- Overbelast ikke maskinen.
- Lad i givet fald maskinen underkaste et eftersyn.
- Sluk maskinen, når den ikke benyttes.

Forsigtig!**Tilbageværende risici**

Også selv om du betjener el-værktøjet forskriftsmæssigt, er der stadigvæk nogle risikofaktorer at tage højde for. Følgende farer kan opstå, alt efter el-værktøjets type og konstruktionsmåde:

1. Lungeskader, såfremt der ikke bæres egnet støvmaske.
2. Høreskader, såfremt der ikke bæres egnet hørevern.

5. Inden ibrugtagning

5.1 Generelt

- Inden maskinen tages i brug, skal alle afskærmninger og sikkerhedsanordninger være korrekt påmonterede.
- Savklingen skal kunne køre frit.
- Når du arbejder med træ, som tidligere har været bearbejdet, skal du passe på fremmede genstande som f.eks. søm eller skruer osv.
- Inden du trykker på tænd- / slukkontakten, skal du sikre dig, at savklingen er monteret rigtigt og bevægelige dele går let og friktionsfrit.
- Inden du slutter maskinen til strømforsyningsnettet, skal du kontrollere, at dataene på mærkepladen stemmer overens med netdataene.

5.2 Montage

Vigtigt! Husk altid at trække stikket ud af stikkontakten, inden arbejde med vedligeholdelse og omstilling påbegyndes.

Fastgør desuden apparatet på en arbejdsbænk eller lignende for at øge stabiliteten (fig. 9). Egnet fastgørelsesmateriale som f.eks. skruer osv. fås i faghandlen.

5.2.1 Montering af klingeværn og spånudsug (fig. 4/5)

- Fastgør holdebolten og klingeværnet på udliggeren (19), som vist på fig. 4.
- Med klemmeskruen (11) kan klingeværnet fikseres i forskellige højder.
- Monter udblæsningsanordningen (16) som vist på figur 6.

5.2.2 Skift af savklinge (fig. 1/3/6/7)

- Drej spændegrebet (14) til venstre for at løsne savklingen (15).

- Skru venstre afskærmning (4) ud.
- Tag først savklingen ud af den øverste savklingeholder (13), idet du presser den øverste svingarm ned.
- Tag savklingen ud af den nederste savklingeholder (8).
- Træk savklingen op og ud gennem bordindlægget (18).
- Sæt en ny savklinge i i omvendt rækkefølge.

Vigtigt: Savklingen skal sættes i således, at tænderne peger i retning mod savbordet.

Savklingen kan sættes i spalte (a) eller (b);

Spalte a: Til snit langs med radialarmen

Spalte b: Til snit på tværs af radialarmen.

Spænd savklingen ved at dreje spændegrebet (14) til højre (i urets retning).

5.2.3 Skråstilling af savbord (fig. 8)

- Skru låseskruen (5) løs
- Lad savbordet (7) hælde mod venstre, indtil markøren (17) peger ind mod det ønskede vinkelmål på grad-skalaen (6).

Vigtigt: Skal der udføres præcisionsarbejde, bør der først foretages prøvesnit, hvorefter gradindstillingen evt. efterjusteres.

6. Betjening

6.1 Bemærk:

- Maskinen saver ikke træ af sig selv. Brugeren skal selv føre træet ind i savklingen.
- Tænderne saver kun i træet under den nedadgående bevægelse.
- Træet skal føres langsomt ind i savklingen, da tænderne på savklingen er meget små.
- Alle personer skal igennem en vis indlærings-tid, inden de kan begynde at arbejde på el. med saven. I denne indlærings-tid vil man højst sandsynligt opleve, at klinger brækker over.
- Især ved savning af tykkere træstykker skal man passe på, at savklingen ikke bøjes eller vrides om. Undgå dette, vil savklingen kunne holde længere.

6.2 Tænd/Sluk-knap (fig. 3)

- Tryk på den grønne knap for at tænde saven
- Tryk på den røde knap for at slukke.
- Vigtigt: Maskinen er udstyret med en sikker-

hedsafbryder, så maskinen ikke genstarter efter spændingsfald.

6.3 Regulator for slagantal (fig. 3)

Med regulator for slagantal kan slagantallet indstilles efter materialets beskaffenhed.

6.4 Udførelse af indvendigt snit

1. En særlig egenskab ved denne deкупørsav er muligheden for at udføre snit indvendigt i en plade uden at beskadige pladens yderside eller omkreds.

Advarsel: Undgå kvæstelse som følge af utilsigtet start: Inden savklingen tages ud eller skiftes, skal knappen stilles på position "0" og stikket trækkes ud af stikdåsen.

2. Udførelse af indvendigt snit i en plade: Tag savklingen ud, som beskrevet i afsnit 5.2.2.
3. Bor et hul i pladen.
4. Læg pladen med hullet hen over tilgangsåbningen på savbordet.
5. Monter savklingen gennem hullet i pladen, og indstil klingspændingen.
6. Tag savklingen ud af klingeholderne, når arbejdet er færdigt (som beskrevet i afsnit 5.2.2), og fjern pladen fra bordet.

7. Udskiftning af nettilslutningsledning

Fare!

Hvis produktets nettilslutningsledning beskadiges, skal den skiftes ud af producenten eller dennes kundeservice eller af person med lignende kvalifikationer for at undgå fare for personskade.

8. Rengøring, vedligeholdelse og reservedelsbestilling

Fare!

Træk stikket ud af stikkontakten inden vedligeholdelsesarbejde.

8.1 Rengøring

- Hold så vidt muligt beskyttelsesanordninger, luftsprækker og motorhuset fri for støv og snavs. Gnid maskinen ren med en ren klud, eller foretag trykluftudblæsning med lavt tryk.
- Vi anbefaler, at maskinen rengøres hver gang

efter brug.

- Rengør af og til maskinen med en fugtig klud og lidt blød sæbe. Undgå brug af rengørings- eller opløsningsmiddel, da det vil kunne ødelægge maskinens kunststofdele. Pas på, at der ikke kan trænge vand ind i maskinens indvendige dele.

8.2 Lejer

Smør alle lejer med jævne mellemrum med en maskinsmørelse af god kvalitet, dog senest efter ca. 25-30 driftstimer.

8.3 Kontaktkul

Ved for megen gnistdannelse skal kontaktkullet efterses af en fagmand. Vigtigt! Udskiftning af kontaktkul skal foretages af en fagmand.

8.4 Vedligeholdelse

Der findes ikke yderligere dele, som skal vedligeholdes inde i maskinen.

8.5 Reservedelsbestilling:

Ved bestilling af reservedele skal følgende oplyses:

- Savens type.
- Savens artikelnummer.
- Savens identifikationsnummer.
- Nummeret på den nødvendige reservedel.

Aktuelle priser og øvrige oplysninger finder du på internetadressen www.isc-gmbh.info

9. Bortskaffelse og genanvendelse

Maskinen er pakket ind for at undgå transportskader. Emballagen består af råmaterialer og kan således genanvendes eller indleveres på genbrugsstation. Maskinen og dens tilbehør består af forskellige materialer, f.eks. metal og plast. Defekte komponenter skal kasseres ifølge miljøforskrifterne og må ikke smides ud som almindeligt husholdningsaffald. Hvis du er i tvivl: Spørg din forhandler, eller forhør dig hos din kommune!

10. Opbevaring

Maskinen og dens tilbehør skal opbevares på et mørkt, tørt og frostfrit sted uden for børns rækkevidde. Den optimale lagertemperatur ligger mellem 5 og 30°C. Opbevar el-værktøjet i den originale emballage.



Kun for EU-lande

Smid ikke el-værktøj ud som almindeligt husholdningsaffald!

I medfør af Rådets direktiv 2012/19/EF om affald af elektrisk og elektronisk udstyr og dets omsættelse i den nationale lovgivning skal brugt el-værktøj indsamles separat og indleveres til videreanvendende formål på miljømæssig forsvarlig vis.

Recycling-alternativ til tilbagesendelse:

Ejeren af el-værktøjet er – med mindre denne tilbagesender maskinen – forpligtet til at bortskaffe maskinen og dens dele ifølge miljøforskrifterne. Den brugte maskine kan indleveres hos en genbrugsstation – spørg evt. personalet her, eller forhør dig hos din kommune. Tilbehør og hjælpemidler, som følger med maskinen, og som ikke indeholder elektriske dele, er ikke omfattet af ovenstående.

Genoptryk eller anden kopiering af dokumentation og følgedokumenter til produkter, også i uddrag, er kun tilladt med udtrykkelig tilladelse fra iSC GmbH.

Ret til tekniske ændringer forbeholdes

Serviceinformationer

I alle lande, der er nævnt i garantibeviset, råder vi over kompetente servicepartnere, hvis kontaktdata fremgår af garantibeviset. De står til din rådighed i forbindelse med enhver form for service som f.eks. reparation, anskaffelse af reservedele og sliddele eller køb af forbrugsmaterialer.

Vær opmærksom på, at følgende dele på produktet slides som følge af brug eller udsættes for naturligt slid resp. at følgende dele anses som forbrugsmaterialer.

Kategori	Eksempel
Sliddele*	Bordindlæg
Forbrugsmateriale/ forbrugsdele*	Savklinge
Manglende dele	

* er ikke nødvendigvis indeholdt i leveringsomfanget!

Konstateres mangler eller fejl, bedes du melde fejlen på internettet under www.isc-gmbh.info. Det er vigtigt at beskrive fejlen så nøjagtigt som muligt og i hvert fald besvare følgende spørgsmål:

- Har produktet fungeret, eller var det defekt fra begyndelsen?
- Har du bemærket noget usædvanligt, inden defekten opstod (symptom før defekt)?
- Hvilken fejlfunktion mener du, at produktet er berørt af (hovedsymptom)?
Beskriv venligst fejlfunktionen.

Garantibevis

Kære kunde!

Vore produkter er underlagt en streng kvalitetskontrol. Hvis produktet alligevel på et tidspunkt skulle udvise fejl, beklager vi naturligvis dette, i dette tilfælde beder vi dig kontakte vores kundeservice på adressen, som er anført på dette garantibevis. Du kan naturligvis også ringe til os på det anførte servicenummer. For indfrielse af garantikrav gælder følgende:

1. Disse garantibetingelser regulerer ekstra garantiydelse, som nedenstående producent lover købere af sine nye apparater som supplement til den lovfastsatte garanti. Garantibestemmelser fastsat ved lov berøres ikke af nærværende garanti. Vores garantiydelse er gratis.
2. Garantiydelsen dækker udelukkende mangler på et nyt apparat fra nedenstående producent, der skyldes materiale- eller produktionsfejl, og vi har ret til at vælge, om sådanne mangler afhjælpes på produktet, eller om produktet udskiftes.
Bemærk, at vore produkter ikke er konstrueret til erhvervsmæssig, håndværksmæssig eller faglig brug. Garantien dækker således ikke forhold, hvor produktet er blevet brugt i erhvervsmæssige, håndværksmæssige eller faglige virksomheder eller er blevet udsat for lignende belastning.
3. Garantien dækker ikke følgende:
 - Skader på produktet som følge af tilsidesættelse af montagevejledningens anvisninger eller som følge af usagkyndig installation, tilsidesættelse af brugsanvisningen (f.eks. tilslutning til forkert netspænding eller strømtype) eller tilsidesættelse af vedligeholdelses- og sikkerhedsforskrifter eller som følge af at produktet udsættes for ikke normale miljøbetingelser eller manglende pleje og vedligeholdelse.
 - Skader på produktet som følge af misbrug eller usagkyndig anvendelse (f.eks. overbelastning af produktet eller brug af værktøj eller tilbehør, som ikke er godkendt), indtrængen af fremmedlegemer i produktet (f.eks. sand, sten eller støv, transportskader), brug af vold eller eksterne påvirkninger udefra (f.eks. fordi produktet tabes).
 - Skader på produktet eller dele af produktet, der skyldes almindelig brug, normalt eller andet naturligt slid.
4. Garantiperioden udgør 24 måneder at regne fra købsdatoen. Garantikrav skal gøres gældende inden garantiperiodens udløb og inden for to uger, efter at defekten er blevet konstateret. Garantikrav kan ikke gøres gældende efter garantiperiodens udløb. Reparation eller udskiftning af produktet medfører ikke forlængelse af garantiperioden, heller ikke for eventuelt indbyggede reservedele. Dette gælder også servicearbejder, der foretages på stedet.
5. Hvis du ønsker at gøre brug af garantien, bedes du melde det defekte produkt til følgende adresse: www.isc-gmbh.info. Er defekten omfattet af garantien, vil produktet omgående blive repareret og returneret, eller du vil modtage et helt nyt.

Mod betaling udbedrer vi naturligvis også gerne defekter på produktet, som ikke/ikke længere er omfattet af garantien. Du skal blot indsende produktet til vores serviceadresse.

Hvad angår slid- og forbrugsdele samt manglende dele henviser vi til garantiens indskrænkninger i henhold til serviceinformationerne i nærværende betjeningsvejledning.



Varning - Läs igenom bruksanvisningen för att sänka risken för skador



Bär hörselskydd. Buller kan leda till att hörseln förstörs.



Bär dammskyddsmask. Vid bearbetning av trä och andra material finns det risk för att hälsovådligt damm uppstår. Asbesthaltiga material får inte bearbetas!



Använd skyddsglasögon. Medan du använder elverktyget finns det risk för att gnistor uppstår eller att splinter, spån och damm slungas ut ur verktyget. Dessa kan leda till att du blir blind.

Fara!

Innan maskinen kan användas måste särskilda säkerhetsanvisningar beaktas för att förhindra olyckor och skador. Läs därför noggrant igenom denna bruksanvisning och dessa säkerhetsanvisningar. Förvara dem på ett säkert ställe så att du alltid kan hitta önskad information. Om maskinen ska överlåtas till andra personer måste även denna bruksanvisning och dessa säkerhetsanvisningar medfölja. Vi övertar inget ansvar för olyckor eller skador som har uppstått om denna bruksanvisning eller säkerhetsanvisningarna åsidosätts.

1. Säkerhetsanvisningar

Gällande säkerhetsanvisningar finns i det bifogade häftet.

Fara!

Läs alla säkerhetsanvisningar och instruktioner. Försummelser vid iakttagandet av säkerhetsanvisningarna och instruktionerna kan förorsaka elstöt, brand och/eller svåra skador. **Förvara alla säkerhetsanvisningar och instruktioner för framtiden.**

2. Beskrivning av maskinen samt leveransomfattning**2.1 Beskrivning av maskinen (bild 1-4)**

- 1 Insexnyckel 4 mm
- 2 Strömbrytare
- 3 Slagfrekvensreglage
- 4 Kåpa, vänster
- 5 Fästskruv
- 6 Gradskala
- 7 Sågbord
- 8 Sågbladsfäste, nedre
- 9 Fästbultar
- 10 Sågbladsskydd
- 11 Klämskruv
- 12 Hållare
- 13 Sågbladsfäste, övre
- 14 Spännpak
- 15 Sågblad
- 16 Renblåsningsanordning
17. Visare
18. Bordsinsats
19. Bom
20. Skruv
21. Mutter
22. Nedhållare för arbetsstycke
23. Reservsågblad

2.2 Leveransomfattning

Kontrollera att produkten är komplett med hjälp av beskrivningen av leveransen. Om delar saknas vill vi be dig ta kontakt med vårt servicecenter eller byggmarknaden där du köpte produkten inom fem dagar efter att du köpte artikeln. Tänk på att du måste visa upp ett giltigt kvitto. Beakta även garantitabellen i garantibestämmelserna i slutet av bruksanvisningen.

- Öppna förpackningen och ta försiktigt ut produkten ur förpackningen.
- Ta bort förpackningsmaterialet samt förpacknings- och transportsäkringar (om förhanden).
- Kontrollera att leveransen är komplett.
- Kontrollera om produkten eller tillbehördelarna har skadats i transporten.
- Spara om möjligt på förpackningen tills garantitiden har gått ut.

Fara!

Produkten och förpackningsmaterialet är ingen leksak! Barn får inte leka med plastpåsar, folie eller smådelar! Risk för att barn sväljer delar och kvävs!

- Kontursåg
- Transportanordning
- Reservsågblad
- Insexnyckel 4 mm
- Original-bruksanvisning
- Säkerhetsanvisningar
- Sågbladsskydd

3. Ändamålsenlig användning

Kontursågen är avsedd för sågning av kantvirke eller träliknande arbetsstycken. Runt material får endast sågas om lämpliga fästnanordningar samtidigt används.

Maskinen får endast användas till sitt avsedda ändamål. Användningar som sträcker sig utöver detta användningsområde är ej ändamålsenliga. För materialskador eller personskador som resulterar av sådan användning ansvarar användaren/operatören själv. Tillverkaren påtar sig inget ansvar.

Tänk på att våra produkter endast får användas till ändamålsenligt syfte och inte har konstruerats för yrkesmässig, hantverksmässig eller industriell användning. Vi ger därför ingen garanti om pro-

dukten ska användas inom yrkesmässiga, hantverksmässiga eller industriella verksamheter eller vid liknande aktiviteter.

Endast passande sågblad får användas till denna maskin. Alla typer av delningsklingor får inte användas. Till maskinens ändamålsenliga användning hör också att säkerhetsanvisningarna samt monteringsanvisningarna och drifanvisningar i bruksanvisningen ska följas.

Personer som använder och underhåller maskinen måste känna till maskinens funktioner och ha instruerats om eventuella faror.

Dessutom ska gällande arbetarskyddsföreskrifter följas exakt.

Övriga allmänna regler för arbetsmedicinska och säkerhetstekniska områden ska även beaktas. Om maskinen ändras leder detta till att tillverkarens ansvar för därutav resulterande skador upphör att gälla.

Trots ändamålsenlig användning kan särskilda resterande riskfaktorer inte uteslutas helt. På grund av maskinens konstruktion och sammansättning kan följande faror uppstå under drift:

- Hälsovådliga utsläpp av trädamm vid användning i stängda utrymmen.
- Risk för handskador vid de sågområden på maskinen som inte är övertäckta.
- Risk för olyckor vid verktygsbyte (risk för skärskador).
- Klämrisk för fingrar.
- Risk för olyckor p.g.a. kast.
- Risk för att arbetsstycket välter p.g.a. att arbetsbordet inte är tillräckligt stort.
- Beröring av skärverktyget.
- Utkastning av knaggar och verktygsdelar

Denna maskin är inte avsedd att användas av personer (inkl. barn) med begränsad fysisk, sensorisk eller mental förmåga eller bristfällig erfarenhet och/eller kunskap, såvida inte en person som ansvarar för säkerheten håller uppsikt eller ger instruktioner om korrekt användning av maskinen. Barn ska hållas under uppsikt för att säkerställa att de inte använder maskinen som leksak.

4. Tekniska data

Nätspänning:.....	230 V ~ 50 Hz
Effektförbrukning:	120 W
Driftslag:	S2 10 min.
Tomgångsvarvtal n_0 :.....	400 - 1 600 min ⁻¹
Slagrörelse:	14 mm
Svängbart bord:	0° till 45° åt vänster
Bordets storlek:.....	408 x 250 mm
Sågbladets längd:	127 mm
Sågdjup:	406 mm
Såghöjd max. vid 90°:.....	52 mm
Såghöjd max. vid 45°:	20 mm
Vikt:	9 kg

Inkopplingstid

Inkopplingstiden 10 min (korttidsdrift) innebär att motorn endast får belastas kontinuerligt med märkeffekten 120 W under den tid som anges på märkskylten (10 min). I annat fall kommer motorn att värmas upp otillåtet mycket. Under pausen kyls motorn ned till sin utgångstemperatur.

Fara!

Buller och vibration

Buller- och vibrationsvärden har bestämts enligt EN 61029.

Ljudtrycksnivå L_{pA}	90,1 dB(A)
Osäkerhet K_{pA}	3 dB
Ljudeffektnivå L_{WA}	103,1 dB(A)
Osäkerhet K_{WA}	3 dB

Bär hörselskydd.

Buller kan leda till att hörseln förstörs.

Begränsa uppkomsten av buller och vibration till ett minimum!

- Använd endast intakta maskiner.
- Underhåll och rengör maskinen regelbundet.
- Anpassa ditt arbetssätt till maskinen.
- Överbelasta inte maskinen.
- Lämna in maskinen för översyn vid behov.
- Slå ifrån maskinen om den inte används.

Obs!

Kvarstående risker

Kvarstående risker föreligger alltid även om detta elverktyg används enligt föreskrift. Följande risker kan uppstå på grund av elverktygets konstruktion och utförande:

1. Lungskador om ingen lämplig dammfiltermask används.
2. Hörselskador om inget lämpligt hörselskydd används.

5. Före användning

5.1 Allmänt

- Före driftstart ska alla kåpor och säkerhetsanordningar monteras korrekt.
- Sågbladet måste kunna snurra fritt.
- Kontrollera att det inte finns några spikar eller skruvar i redan bearbetat trä.
- Innan strömbrytaren slås på, kontrollera att sågbladet är korrekt monterat och att rörliga delar rör sig lätt.
- Kontrollera innan maskinen ansluts att informationen på typskylten stämmer överens med nätspänningen.

5.2 Montering

Varning! Lossa alltid nätkontakten före alla underhålls- och rigningsarbeten på kontursågen.

För att uppnå högre stabilitet kan maskinen fästas på en arbetsbänk eller liknande (bild 9). Passande monteringsmaterial, t ex skruvar, kan köpas i en specialaffär.

5.2.1 Montering av sågbladsskyddet och spåntransportanordningen (fig. 4/5)

- Fäst fäststiftet och skyddet till sågbladet på bommen (19) enligt beskrivningen i bild 4.
- Sågbladsskyddet kan fixeras på olika höjder med klämskruven (11).
- Montera renblåsningsanordningen (16) enligt beskrivningen i bild 6.

5.2.2 Byte av sågblad (fig. 1/3/6/7)

- Vrid spännspaken (14) för att spänna loss sågbladet (15).
- Skruva loss den vänstra kåpan (4).
- Ta först ut sågbladet ur det övre sågbladsfästet (13) genom att trycka den övre pendelarmen neråt.
- Ta därefter ut sågbladet ur det nedre sågbladsfästet (8).
- Dra upp sågbladet ur bordsstommen (18).
- Montera ett nytt sågblad i omvänd ordningsföljd.

Varning: Montera alltid sågbladet så att tänderna pekar i riktning mot sågbordet.

Sågbladet kan monteras i slits (a) eller (b);

Slits a: För sågning längs med utliggaren

Slits b: För sågning tvärs mot utliggaren.

Spänn åt sågbladet genom att vrida spännspaken (14) åt höger (dvs. medsols).

5.2.3 Inställning av sågbordet (fig. 8)

- Lossa fästskruven (5)
- Vinkla sågbordet (7) åt vänster tills visaren (17) visar på önskat vinkelmått på gradskalan (6).

Varning: Vid precisionsarbete bör man först göra en provsågning och därefter ändra gradinställningen vid behov.

6. Använda sågen

6.1 Information:

- Sågen sågar inte trä automatiskt. Användaren måste föra träet till sågbladet när det är i rörelse.
- Tänderna sågar endast träet när bladet går uppåt.
- Träet måste föras in långsamt i sågbladet eftersom sågbladets tänder är mycket små.
- Personer som vill använda sågen behöver en viss inlärningstid. Under den här tiden kommer några sågblad att brytas sönder.
- Vid sågning av tjockt trä bör man vara extra försiktig så att sågbladet inte böjs eller vrids. Därigenom ökar sågbladets livslängd.

6.2 Strömbrytare (bild 3)

- Tryck på den gröna knappen för att slå på maskinen.
- Tryck på den röda knappen för att slå av

maskinen.

- Varning: Maskinen har en säkerhetsbrytare som förhindrar återinkoppling efter strömavbrott.

6.3 Slagfrekvensreglage (bild 3)

Med hjälp av slagfrekvensreglaget kan slagfrekvensen anpassas för det aktuella materialet.

6.4 Invändig sågning

1. En speciell egenskap hos kontursågen är möjligheten att såga invändigt i en platta utan att ytersidan eller plattans omfång skadas.

Varning: För att undvika skador vid plötslig start: Ställ alltid strömbrytaren på läge „0“ och dra ut stickkontakten ur stickkontakten innan sågbladet demonteras eller byts ut.

2. För invändig sågning i plattor: Ta bort sågbladet enligt beskrivningen i avsnitt 5.2.2.
3. Borra ett hål i den aktuella plattan.
4. Lägg plattan med hålet över ingångshålet på sågbordet.
5. Installera sågbladet genom hålet i plattan och ställ in bladspänningen.
6. Ta bort sågbladet från sågbladshållaren när den invändiga sågningen är klar (enligt beskrivningen i avsnitt 5.2.2) och ta bort plattan från bordet.

7. Byta ut nätkabeln

Fara!

Om nätkabeln till denna produkt har skadats måste den bytas ut av tillverkaren, kundtjänst eller av en annan person med liknande behörighet eftersom det annars finns risk för personskador.

8. Rengöring, Underhåll och reservdelsbeställning

Fara!

Dra alltid ut stickkontakten inför alla rengöringsarbeten.

8.1 Rengöra maskinen

- Håll skyddsanordningarna, ventilationsöppningarna och motorkåpan i så damm- och smutsfritt skick som möjligt. Torka av maskinen med en ren duk eller blås av den med tryckluft med svagt tryck.

- Vi rekommenderar att du rengör maskinen efter varje användningstillfälle.
- Rengör maskinen med jämna mellanrum med en fuktig duk och en aning såpa. Använd inga rengörings- eller lösningsmedel. Dessa kan skada maskinens plastdelar. Se till att inga vätskor tränger in i maskinens inre.

8.2 Lager

Smörj alla lager regelbundet med högkvalitativt maskinfett, dock senast efter ca 25-30 driftstimmars.

8.3 Kolborstar

Vid överdrivning gnistbildning måste du låta en behörig elinstallatör kontrollera kolborstarna. Obs! Kolborstarna får endast bytas ut av en behörig elinstallatör.

8.4 Underhåll

I maskinens inre finns inga delar som kräver underhåll.

8.5 Reservdelsbeställning

Lämna följande uppgifter vid beställning av reservdelar:

- Maskintyp
 - Maskinens artikel-nr.
 - Maskinens ident-nr.
 - Reservdelsnummer för erforderlig reservdel
- Aktuella priser och ytterligare information finns på www.isc-gmbh.info

9. Skrotning och återvinning

Produkten ligger i en förpackning som fungerar som skydd mot transportskador. Denna förpackning består av olika material som kan återvinnas. Lämna in förpackningen till ett samlingsställe för återvinning. Produkten och tillbehören består av olika material som t ex metaller och plaster. Lämna in defekta komponenter till ett godkänt samlingsställe i din kommun. Hör efter med din kommun eller med försäljaren i din specialbutik.

10. Förvaring

Förvara produkten och dess tillbehör på en mörk, torr och frostfri plats samt otillgängligt för barn. Den bästa förvaringstemperaturen är mellan 5 och 30°C. Förvara elverket i originalförpackningen.



Endast för EU-länder

Kasta inte elverktyg i hushållssoporna.

Enligt det europeiska direktivet 2012/19/EG om avfall som utgörs av eller innehåller elektriska eller elektroniska produkter och dess tillämpning i den nationella lagstiftningen, måste förbrukade elverktyg källsorteras och lämnas in för miljövänlig återvinning.

Återvinnings-alternativ till begäran om återsändning:

Som ett alternativ till returnering är ägaren av elutrustningen skyldig att bidra till ändamålsenlig avfallshandling för det fall att utrustningen ska skrotas. Efter att den förbrukade utrustningen har lämnats in till en avfallsstation kan den omhändertas i enlighet med gällande nationella lagstiftning om återvinning och avfallshandling. Detta gäller inte för tillbehörsdelar och hjälpmedel utan elektriska komponenter vars syfte har varit att komplettera den förbrukade utrustningen.

Eftertryck eller annan duplicering av dokumentation och medföljande underlag för produkterna, även utdrag, är endast tillåtet med uttryckligt tillstånd från iSC GmbH.

Med förbehåll för tekniska ändringar.

Serviceinformation

I alla länder som nämns i garantibeviset har vi kompetenta servicepartners. Adresserna till dessa partners finns i garantibeviset. Våra partners står gärna till tjänst för alla slags servicearbeten såsom reparation och tillhandahållande av reservdelar, slitagedelar och förbrukningsmaterial.

Kom ihåg att följande delar i denna produkt är utsatta för ett bruksmässigt och naturligt slitage samt att följande delar krävs som förbrukningsmaterial.

Kategori	Exempel
Slitagedelar*	Sågplatta
Förbrukningsmaterial/förbrukningsdelar*	Sågblad
Delar som saknas	

* ingår inte tvunget i leveransomfattningen!

Vid brister eller störningar kan du anmäla detta på webbplatsen www.isc-gmbh.info. Ge en detaljerad beskrivning av felet som har uppstått och besvara alltid följande frågor:

- Fungerade produkten först eller var den defekt från början?
- Märkte du av någonting innan produkten slutade att fungera (symptomer före defekt)?
- Enligt din åsikt, vilken funktion är felaktig i produkten (huvudsymptom)?
Beskriv den felaktiga funktionen.

Garantibevis

Bästa kund,
våra produkter genomgår en sträng kvalitetskontroll. Om denna produkt mot förmodan inte fungerar på rätt sätt, beklagar vi detta och ber dig att kontakta vår serviceavdelning under adressen som anges på garantikortet. Vi står även gärna till tjänst på telefon under servicenumret som anges nedan. Följande punkter gäller för att du ska kunna göra anspråk på garantin:

1. Dessa garantivillkor reglerar ytterligare garantitjänster som nedanstående tillverkare erbjuder köpare av nya produkter. Dessa tjänster är en komplettering till den lagstadgade garantin. Garantianspråk som regleras enligt lag påverkas inte av denna garanti. Våra garantitjänster är gratis för dig.
2. Garantitjänsterna omfattar endast sådana brister som bevisligen kan härledas till material- eller tillverkningsfel. Produkten som du har köpt ska vara ny och härstamma från nedanstående tillverkare. Vi avgör om sådana brister i produkten ska åtgärdas eller om produkten ska bytas ut.
Tänk på att våra produkter endast får användas till ändamålsenligt syfte och inte har konstruerats för kommersiell, hantverksmässig eller yrkesmässig användning. Ett garantiavtal sluts därför ej om produkten inom garantitiden har använts inom yrkesmässiga, hantverksmässiga eller industriella verksamheter eller har utsatts för liknande påkänning.
3. Garantin omfattar inte:
 - Skador på produkten som kan härledas till att monteringsanvisningen missaktats eller på grund av felaktig installation, åsidosatt bruksanvisning (t ex anslutning till felaktig nätspänning eller strömart), missaktade underhålls- och säkerhetsbestämmelser, om produkten utsätts för onormala miljöfaktorer eller bristfällig skötsel och underhåll.
 - Skador på produkten som kan härledas till missbruk eller ej ändamålsenlig användning (t ex överbelastning av produkten eller användning av ej godkända insatsverktyg eller tillbehör), främmande partiklar som har trängt in i produkten (t ex sand, sten eller damm, transportskador), yttre våld eller yttre påverkan (t ex skador efter att produkten fallit ned).
 - Skador på produkten eller delar av produkten som kan härledas till bruksmässigt, normalt eller för övrigt naturligt slitage.
4. Garantitiden uppgår till 24 månader och gäller från datumet när produkten köptes. Medan garantitiden fortfarande gäller ska anspråk på garanti ställas inom två veckor efter att defekten fastställdes. Det är inte möjligt att ställa anspråk på garanti efter att garantitiden har löpt ut. Garantitiden förlängs inte när produkten repareras eller byts ut, dessutom medför sådana arbeten inte att en ny garantitid börjar gälla för produkten eller för ev. reservdelar som har monterats in. Detta gäller även vid hembesök.
5. Anmäl den defekta produkten på följande webbplats för att göra anspråk på garantin: www.isc-gmbh.info. Om defekten i produkten täcks av våra garantitjänster, får du genast en reparerad eller ny produkt.

Givetvis kan vi även, mot debitering, åtgärda skador som antingen inte täcks av garantin eller som har uppstått efter garantitidens slut. Skicka in produkten till nedanstående serviceadress.

För slitage- och förbrukningsdelar samt för delar som saknas hänvisar vi till begränsningarna i garantin enligt serviceinformationen som anges i denna bruksanvisning.



Upozorenje - pročitajte upute za uporabu kako bi se smanjio rizik od ozljeđivanja



Nosite zaštitu za sluh. Buka može utjecati na gubitak sluha.



Nosite masku za zaštitu od prašine. Kod obrade drva i drugih materijala može doći do stvaranja prašine štetne po zdravlje. Azbestni materijali ne smiju se obrađivati!



Nosite zaštitne naočale. Iskre koje nastaju za vrijeme rada, iverje, piljevina i prašina koji izlaze iz uređaja mogu izazvati gubitak vida.

Opasnost!

Prilikom uporabe uređaja morate se pridržavati sigurnosnih propisa kako biste spriječili nastanak ozljeda i šteta. Zato pažljivo pročitajte ove upute za uporabu/sigurnosne napomene. Dobro ih sačuvajte tako da vam informacije u svako doba budu na raspolaganju. Ako biste ovaj uređaj trebali predati drugim osobama, molimo da im proslijedite i ove upute za uporabu. Ne preuzimamo jamstvo za štete nastale zbog nepridržavanja ovih uputa za uporabu i sigurnosnih napomena.

1. Sigurnosne napomene

Odgovarajuće sigurnosne napomene pronaći ćete u priloženoj bilježnici.

Opasnost!

Pročitajte sve sigurnosne napomene i upute. Propusti kod pridržavanja sigurnosnih napomena i uputa mogu uzrokovati električni udar, požar i/ili teške povrede. **Sačuvajte sve sigurnosne napomene i upute za ubuduće.**

2. Opis uređaja i sadržaj isporuke**2.1 Opis uređaja (slika 1-4)**

- 1 Imbus ključ vel. 4 mm
- 2 Sklopka za uključivanje/isključivanje
- 3 Brojač podizanja
- 4 Poklopac lijevo
- 5 Vijak za fiksiranje
- 6 Skala sa stupnjevima
- 7 Stol pile
- 8 Držać lista pile dolje
- 9 Svornjak
- 10 Zaštita lista pile
- 11 Stezni vijak
- 12 Držać
- 13 Držać lista pile gore
- 14 Poluga za pritezanje
- 15 List pile
- 16 Naprava za odsisavanje
17. Kazaljka
18. Uložak stola
19. Nosač
20. Vijak
21. Matica
22. Donji držać radnog komada
23. Zamjenski list pile

2.2 Sadržaj isporuke

Molimo vas da pomoću opisanog sadržaja isporuke provjerite cjelovitost artikla. Ako su neki dijelovi neispravni, nakon kupnje artikla obratite se našem servisnom centru ili najbližoj nadležnoj trgovini najkasnije u roku od 5 radnih dana uz predočenje važeće potvrde o kupnji. Molimo vas da u vezi s tim obratite pozornost na tablicu o jamstvu u jamstvenim odredbama na kraju uputa.

- Otvorite ambalažu i pažljivo izvadite uređaj.
- Uklonite materijal za pakiranje kao i osigurače pakovine/transporta (ako postoje).
- Provjerite je li sadržaj isporuke potpun.
- Provjerite ima li na uređaju i dijelovima pribora transportnih oštećenja.
- Po mogućnosti sačuvajte pakovinu do isteka jamstvenog roka.

Opasnost!

Uređaj i materijal za pakiranje nisu igračke! Djeca se ne smiju igrati plastičnim vrećicama, folijama i sitnim dijelovima! Postoji opasnost od gutanja i gušenja!

- Pila za izrezivanje
- Naprava za odsisavanje
- Zamjenski list pile
- Imbus ključ vel. 4 mm
- Originalne upute za uporabu
- Sigurnosne napomene
- Zaštita lista pile

3. Namjenska uporaba

Pila za izrezivanje služi za rezanje četvrtastog drva ili komada za obradu sličnih drvu. Zaobljeni materijali smiju se rezati samo ako su fiksirani prikladnim pridržnim napravama.

Stroj se smije koristiti samo namjenski. Svaka drugačija uporaba nije namjenska. Za štete ili ozljede svih vrsta nastale zbog nenamjenskog korištenja odgovoran je korisnik/rukovatelj a nika-ko proizvođač.

Molimo da obratite pozornost na to da naši uređaji nisu pogodni za korištenje u komercijalne, obrtničke ili industrijske svrhe. Ne preuzimamo jamstvo ako se uređaj koristi u komercijalne i industrijske svrhe kao i u sličnim djelatnostima.

Smiju se koristiti samo listovi pile koji su prikladni za ovaj stroj. Zabranjena je uporaba ploča za rezanje svih vrsta. Sastavni dio namjenske uporabe predstavlja pridržavanje sigurnosnih napomena kao i uputa za montažu i pogonske napomene u uputama za uporabu.

Osobe koje rukuju strojem ili ga održavaju moraju se upoznati s prije navedenim i biti upućene u moguće opasnosti.

Pritom se treba točno pridržavati važećih propisa o sprječavanju nesreća pri radu. Obratite pozornost na ostala opća pravila koja vrijede u medicini rada i sigurnosno-tehničkim područjima.

Promjene na stroju isključuju jamstvo proizvođača i iz tog nastale štete.

Unatoč namjenskoj uporabi ipak mogu nastati određeni faktori rizika. Uvjetovano konstrukcijom i ustrojstvom stroja mogu nastati sljedeće situacije:

- Emisije drvene prašine opasne po zdravlje u slučaju korištenja u zatvorenim prostorima.
- Opasnost od nesreće zbog kontakta ruke s nepokrivenim područjem rezanja alata.
- Opasnost od ozljeda kod zamjene alata (opasnost od porezotine).
- Prignječenje prstiju.
- Opasnost od povratnog udarca.
- Prevrtnje izradaka zbog nedostatne radne površine.
- Dodirivanje reznog alata.
- Izbacivanje radnih komada i dijelova iverja.

Ovaj uređaj ne smiju koristiti osobe (uključujući djecu) s ograničenim fizičkim, osjetilnim ili psihičkim osobinama ili one bez iskustva i/ili znanja, već bi trebale biti pod nadzorom osobe nadležne za njihovu sigurnost ili od nje primiti upute za korištenje uređaja. Djeca trebaju biti pod nadzorom, kako bismo se uvjerali da se ne igraju uređajem.

4. Tehnički podaci

Mrežni napon: 230 V ~ 50 Hz
 Snaga: 120 vata
 Način rada: S2 10 min
 Broj okretaja u praznom hodu n_0 : ..400-1600 min⁻¹
 Podizanje: 14 mm
 Zakretanje stola: 0° do 45° ulijevo
 Veličina stola: 408 x 250 mm
 Dužina lista pile: 127 mm
 Polumjer rada: 406 mm

Maks. visina rezanja kod 90°: 52 mm

Maks. visina rezanja kod 45°: 20 mm

Težina: 9 kg

Trajanje uključivanja:

Trajanje uključivanja 10 min (kratkotrajni pogon) pokazuje da se motor smije trajno opteretiti nazivnom snagom od 120 vati samo tijekom vremena označenog na pločici s podacima (10 min). U suprotnom bi se nedopušteno zagrijao. Tijekom stanke motor se ponovno hladi na svoju početnu temperaturu.

Opasnost!

Buka i vibracije

Vrijednosti buke i vibracija određene su prema normi EN 61029.

Razina zvučnog tlaka L_{PA} 90,1 dB (A)

Nesigurnost K_{PA} 3 dB

Intenzitet buke L_{WA} 103,1 dB (A)

Nesigurnost K_{WA} 3 dB

Ograničite stvaranje buke i vibracije na minimum!

- Koristite samo besprijekorne uređaje.
- Redovito čistite i održavajte uređaj.
- Prilagodite uređaju Vaš način rada.
- Ne preopterećujte uređaj.
- Po potrebi predajte uređaj na provjeru.
- Ako ne koristite uređaj, isključite ga.

Oprez!

Ostali rizici

Čak i ako propisno rukujete ovim uređajem, uvijek postoje neki rizici. Ovisno o konstrukciji i izvedbi ovog elektroalata mogu nastati sljedeće opasnosti:

1. Oštećenja pluća, ako se ne nosi prikladna maska za zaštitu od prašine.
2. Oštećenje sluha, ako se ne nosi prikladna zaštita za uši.

5. Prije puštanja u rad

5.1 Općenito

- Prije puštanja u rad moraju se montirati svi poklopci i sigurnosne naprave.
- List pile mora se slobodno kretati.
- Drvo koje već obrađujete provjerite na eventualno zaostala strana tijela, kao npr. čavle ili vijke i sl.
- Prije nego aktivirate sklopku za uključivanje/isključivanje provjerite je li list pile pravilno montiran i kreću li se pokretni dijelovi lako.
- Prije uključivanja uređaja provjerite odgovaraju li podaci na tipskoj pločici podacima o mreži.

5.2 Montaža

Pozor! Prije svih radova održavanja i preinake na pili trebate izvući mrežni utikač.

Da biste povećali stabilnost, dodatno učvrstite uređaj na radni stol ili slično (slika 9). Prikladan materijal za učvršćivanje možete nabaviti u specijaliziranoj trgovini.

5.2.1 Montaža zaštite lista pile i naprave za odsisavanje piljevine (sl. 4/5)

- Pritegnite svornjake i zaštitu lista pile na nosač (19) kako je prikazano na slici 4.
- Pomoću steznog vijka (11) zaštita lista pile može se fiksirati na različitim visinama.
- Montirajte napravu za odsisavanje (16) kao što je prikazano na slici 5.

5.2.2 Zamjena lista pile (sl. 1/3/6/7)

- Polugu za pritezanje (14) okrenite ulijevo da biste olabavili list pile (15).
- Demontirajte lijevi pokrov (4).
- Najprije izvadite list pile iz gornjeg držača (13), pritom pritisnite gornji oscilirajući krak prema dolje.
- Na kraju skinite list pile s donjeg držača (8).
- Izvucite list pile kroz umetak stola (18) prema gore.
- Umetnite novi list pile obrnutim redoslijedom.

Pozor: Montirajte list pile uvijek tako da zupci pokazuju u smjeru stola pile.

List pile možete koristiti u prerezu a ili b:

Prerez a: Za rezanje uzduž nosača.

Prerez b: Za rezanje poprečno na nosač.

Okretanjem poluge za pritezanje (14) zategnite list pile udesno (u smjeru kazaljke na satu).

5.2.3 Koso podešavanje stola pile (sl. 8)

- Otpustiti vijak za fiksiranje (5).
- Nagnuti stol pile (7) ulijevo, tako da kazaljka (17) pokazuje željeni kut, skalu sa stupnjevi-ma (6).

Pozor: Kad treba izvoditi precizne radove, potrebno je provesti probno rezanje i po potrebi dodatno podesiti stupnjeve.

6. Rukovanje

6.1 Napomena:

- Pila ne reže drvo samostalno. Korisnik omogućava rezanje vođenjem drva u pokretni list pile.
- Zupci režu drvo samo kod spuštanja.
- Drvo se mora polako voditi u list pile jer su zupci lista jako mali.
- Svaka osoba koja želi rukovati pilom treba neko vrijeme priučavanja. Tijekom tog vremena sigurno ćete nekoliko lista pile slomiti.
- Kod rezanja debljih drva naročito trebate paziti da ne savinete ili zasučete list pile. Na taj se način produžuje vijek trajanja lista pile.

6.2 Sklopka za uključivanje/isključivanje (sl. 3)

- Za uključivanje pritisnite zelenu tipku.
- Za isključivanje morate pritisnuti crvenu tipku.
- Pozor: Stroj je opremljen sigurnosnom sklopkom protiv ponovnog uključivanja u slučaju nestanka napona.

6.3 Regulator broja podizanja (sl. 3)

Pomoću regulatora broja podizanja možete podesiti broj podizanja prema materijalu koji režete.

6.4 Obavljanje unutrašnjih rezova

1. Svojestvo ove pile za izrezivanje je u mogućnosti provođenja unutrašnjih rezova u ploči a da se ne ošteti rub ploče.

Upozorenje: Da bi se izbjegle povrede zbog slučajnog pokretanja: Prije uklanjanja ili zamjene lista pile uvijek postavite sklopku u položaj "0" i izvucite mrežni utikač iz utičnice.

2. Za provođenje unutrašnjih rezova u ploči: Uklonite list pile kao što je opisano u odlomku 5.2.2.
3. Izbušite rupu u dotičnoj ploči.
4. Polegnite ploču s rupom preko rupe na stolu

- pile.
5. Provucite list pile kroz rupu u ploči i podesite napetost lista.
 6. Nakon završetka unutrašnjeg izrezivanja uklonite list pile s njegovih nosača (kao što je opisano u odlomku 5.2.2) i skinite ploču sa stola.

7. Zamjena mrežnog kabela

Opasnost!

Ako se kabel za priključivanje ovog uređaja na mrežu ošteti, mora ga zamijeniti proizvođač ili njegova servisna služba ili slična kvalificirana osoba kako bi se izbjegle opasnosti.

8. Čišćenje, održavanje i naručivanje rezervnih dijelova

Opasnost!

Prije svih radova čišćenja izvucite mrežni utikač.

8.1 Čišćenje

- Zaštitne naprave, prolaze za zrak i kućište motora treba uvijek očistiti od prašine i nečistoća. Istrljajte uređaj čistom krpom ili ga ispušite komprimiranim zrakom pod niskim tlakom.
- Preporučujemo da očistite uređaj odmah nakon svake uporabe.
- Redovito čistite uređaj mokrom krpom i s malo kalijevog sapuna. Ne koristite otapala ili sredstva za čišćenje; ona bi mogli oštetiti plastične dijelove uređaja. Pripazite na to da u unutrašnjost uređaja ne dospije voda.

8.2 Ležajevi

Podmažite ležajeve skretnih kotura kvalitetnom strojnom mašću, najkasnije nakon 25-30 radnih sati.

8.3 Ugljene četkice

U slučaju prekomjernog iskrenja kontrolu ugljenih četkica prepustite električaru. Pozor! Ugljene četkice smije zamijeniti samo kvalificirani električar.

8.4 Održavanje

U unutrašnjosti uređaja nema dijelova koje bi trebalo održavati.

8.5 Naručivanje rezervnih dijelova:

Kod naručivanja rezervnih dijelova trebali biste navesti sljedeće podatke:

- tip uređaja
- broj artikla uređaja
- identifikacijski broj uređaja
- broj potrebnog rezervnog dijela

Aktualne cijene nalaze se na web stranici www.isc-gmbh.info

9. Zbrinjavanje u otpad i recikliranje

Uređaj je zapakiran kako bi se tijekom transporta spriječila oštećenja. Ova ambalaža je sirovina i može se ponovno upotrijebiti ili predati na reciklažu. Ovaj uređaj i njegov pribor sastavljeni su od raznih materijala, kao npr. metal i plastika. Neispravne sastavne dijelove odlazite u specijalni otpad. Raspitajte se u specijaliziranoj trgovini ili općinskoj upravi!

10. Skladištenje

Čuvajte uređaj i njegov pribor na tamnom i suhom mjestu bez mogućnosti smrzavanja kao i djeci nepristupačnom mjestu. Optimalna temperatura skladištenja je između 5 i 30 °C. Elektroalat čuvajte u originalnoj ambalaži.



Samo za zemlje članice EU

Elektroalate nemojte bacati u kućno smeće!

Prema europskoj odredbi 2012/19/EG o starim električnim i elektroničkim uređajima i njenim prijenosom u nacionalno pravo, istrošeni električni alati trebaju se posebno sakupljati i na ekološki način zbrinuti na mjestu za reciklažu.

Alternativa s recikliranjem nasuprot zahtjevu za povrat:

Vlasnik električnog uređaja alternativno je obvezan da umjesto povrata uređaja u slučaju odricanja vlasništva sudjeluje u stručnom zbrinjavanju uređaja. Stari uređaj može se u tu svrhu predati i mjestu za preuzimanje takvih uređaja koje provodi uklanjanje u smislu državnih zakona o otpadu i recikliranju. Zakonom nisu obuhvaćeni dijelovi pribora ugrađeni u stare uređaje i pomoćni materijali bez električnih elemenata.

Kopiranje ili umnožavanje dokumentacije i popratnih materijala o proizvodu, čak i djelomično, dopušteno je samo uz izričito dopuštenje tvrtke iSC GmbH.

Zadržavamo pravo na tehničke izmjene

Informacije o servisu

U svim zemljama koje su navedene na našem jamstvenom listu, imamo kompetentne servisne partnere čije kontakte možete naći u jamstvenom listu. Oni su Vam na raspolaganju za sve slučajeve servisa kao što je popravak, briga oko rezervnih i potrošnih dijelova ili kupnja potrošnih materijala.

Treba imati na umu da kod ovog proizvoda sljedeći dijelovi podliježu trošenju uslijed korištenja ili prirodnom trošenju odnosno potrebni su kao potrošni materijal.

Kategorija	Primjer
Potrošni dijelovi*	Uložak stola
Potrošni materijal/ potrošni dijelovi*	List pile
Neispravni dijelovi	

* nije obavezno u sadržaju isporuke!

U slučaju nedostataka ili grešaka molimo Vas da to prijavite na internetskoj stranici www.isc-gmbh.info. Obratite pozornost na točan opis greške i u svakom slučaju odgovorite na sljedeća pitanja:

- Je li uređaj već jednom radio ispravno ili je otpočetak neispravan?
- Jeste li uočili nešto prije pojave kvara (simptom prije kvara)?
- U čemu je, po vašem mišljenju, kvar u funkcioniranju uređaja (glavni simptom)?
Opišite taj kvar.

Jamstveni list

Poštovani kupče, naši proizvodi podliježu strogoj kontroli kvalitete. Ako ovaj uređaj ipak ne bi besprijekorno funkcionirao, jako nam je žao i molimo Vas da se obratite našoj servisnoj službi na adresu navedenu na ovom jamstvenom listu. Također ćemo Vam sa zadovoljstvom pomoći putem telefona na navedenom broju servisa. Za zahtijevanje jamstva vrijedi slijedeće:

1. Ovi jamstveni uvjeti reguliraju dodatne jamstvene usluge koje dolje navedeni proizvođač jamči zajedno sa zakonskim jamstvom kupcima svojih novih uređaja. Ovo jamstvo ne utječe na Vaše zakonske jamstvene zahtjeve. Naša jamstvena usluga za Vas je besplatna.
2. Jamstvena usluga isključivo se odnosi na nedostatke novog uređaja dolje navedenog proizvođača koji ste kupili, koji su posljedica grešaka na materijalu ili tvorničke greške, a po našem izboru usluga je ograničena na uklanjanje takvih nedostataka na uređaju ili zamjenu uređaja.
Molimo Vas da obratite pozornost na to da naši uređaji nisu pogodni za korištenje u komercijalne, obrtničke ili profesionalne svrhe. Stoga se ugovor o jamstvu neće realizirati ako je uređaj u razdoblju jamstva korišten u komercijalne, obrtničke ili industrijske svrhe, ili je bio izložen identičnom opterećenju.
3. Naše jamstvo isključuje:
 - Štete na uređaju koje nastanu zbog nepridržavanja uputa za montažu ili zbog nestručne instalacije, nepridržavanja uputa za uporabu (kao npr. zbog priključka na pogrešni mrežni napon ili vrstu struje) ili nepridržavanja odredbi za održavanje i sigurnosnih odredbi, ili zbog izlaganja uređaja ne-normalnim uvjetima okoline, ili zbog nedostatka njege i održavanja.
 - Štete na uređaju koje nastanu zbog zlouporabe ili nestručne primjene (kao npr. preopterećenje uređaja ili korištenje nedopuštenih namjenskih alata ili pribora), zbog prodiranja stranih tijela u uređaj (kao npr. pijesak, kamenje ili prašina, transportna oštećenja), zbog primjene sile ili vanjskih djelovanja (npr. oštećenja zbog pada).
 - Štete na uređaju ili dijelovima uređaja čiji je uzrok prirodno trošenje uporabom, uobičajeno ili ostalo trošenje.
4. Jamstveni rok iznosi 24 mjeseca a počinje s danom kupnje uređaja. Jamstveni zahtjevi podnose se prije isteka jamstvenog roka u roku od dva tjedna nakon što utvrdite kvar. Podnošenje zahtjeva nakon isteka jamstvenog roka ne prihvaća se. Popravak ili zamjena uređaja neće rezultirati produljenjem jamstvenog roka, niti zbog ove usluge za uređaj ili eventualno ugrađene rezervne dijelove stupa na snagu novi jamstveni rok. To vrijedi također kod korištenja usluge na licu mjesta.
5. Za zahtijevanje jamstva neispravan uređaj treba prijaviti na: www.isc-gmbh.info. Ako naša jamstvena usluga obuhvaća kvar na uređaju, odmah ćemo Vam vratiti popravljani ili novi uređaj.

Podrazumijeva se da uz naknadu troškova također popravljamo kvarove koje jamstvo ne ili više ne obuhvaća. Molimo Vas da u tom slučaju uređaj pošaljete na adresu našeg servisa.

Upozoravamo na ograničenja ovog jamstva za potrošne, istrošene i neispravne dijelove u skladu s informacijama o servisu u ovim uputama za uporabu.



Upozorenje - pročitajte uputstva za upotrebu kako bi se smanjio rizik od povreda



Nosite zaštitu za sluh. Buka može da utiče na gubitak sluha.



Nosite zaštitnu masku protiv prašine. Prilikom obrade drveta i drugih materijala nastaje prašina opasna po zdravlje. Azbestni materijali ne smeju se obrađivati!



Nosite zaštitne naočari. Tokom rada dolazi do iskrenja ili iz uređaja izlazi iver, strugotina i prašina koji mogu uticati na gubitak vida.

Opasnost!

Kod korišćenja uređaja morate se pridržavati bezbednosnih propisa kako biste sprečili povrede i štete. Zbog toga pažljivo pročitajte ova uputstva za upotrebu/bezbednosne napomene. Dobro ih sačuvajte tako da Vam informacije u svako doba budu na raspolaganju. Ako biste ovaj uređaj trebali predati drugim licima, molimo Vas da im prosledite i ova uputstva za upotrebu. Ne preuzimamo garanciju za štete koje bi nastale zbog nepridržavanja ovih uputstava za upotrebu i bezbednosnih napomena.

1. Sigurnosna uputstva

Odgovarajuća sigurnosna uputstva pronaći ćete u priloženoj knjižici.

Opasnost!

Pročitajte sve bezbednosne napomene i uputstva. Propusti kod pridržavanja bezbednosnih napomena i uputstava mogu da prouzroče el.udar, požar i/ili teške povrede. **Sačuvajte sve bezbednosne napomene i uputstva za buduće korišćenje.**

2. Opis uređaja i sadržaj isporuke**2.1 Opis uređaja (slika 1-4)**

- 1 Imbus ključ vel. 4 mm
- 2 Prekidač za uključivanje/isključivanje
- 3 Regulator broja podizanja
- 4 Poklopac levo
- 5 Zavrtnj za fiksiranje
- 6 Stepenska skala
- 7 Sto testere
- 8 Držać lista testere dole
- 9 Osloni zavrtnj
- 10 Zaštita lista testere
- 11 Stezni zavrtnj
- 12 Držać
- 13 Držać lista testere gore
- 14 Poluga za pritezanje
- 15 List testere
- 16 Naprava za izduvanje
17. Kazaljka
18. Umetak stola
19. Nosač
20. Zavrtnj
21. Navrtka
22. Donji držać radnog predmeta
23. Rezervni list testere

2.2 Sadržaj isporuke

Molimo vas da pomoću opisanog sadržaja isporuke proverite potpunost artikla. Ako neki delovi nedostaju, nakon kupovine artikla obratite se našem servisnom centru ili najbližoj nadležnoj prodavnici najkasnije u roku od 5 radnih dana uz predočenje važeće potvrde o kupovini. Molimo vas da sa time u obratite pažnju na tabelu o garanciji na kraju uputstava.

- Otvorite pakovanje i pažljivo izvadite uređaj.
- Uklonite ambalažu kao i delove za bezbednost pakovanja/za bezbednost tokom transporta (ako postoji).
- Proverite da li je sadržaj isporuke potpun.
- Prekontrolišite da li na uređaju i delovima pribora ima transportnih oštećenja.
- Po mogućnosti sačuvajte pakovanje do isteka garantnog roka.

Opasnost!

Uređaj i materijal za pakovanje nisu dečje igračke! Deca ne smeju da se igraju plastičnim kesama, folijama i sitnim delovima! Postoji opasnost da ih progutaju i tako se uguše!

- Testera za izrezivanje
- Naprava za izduvanje
- Rezervni list testere
- Imbus ključ vel. 4 mm
- Originalna uputstva za upotrebu
- Bezbednosne napomene
- Zaštita lista testere

3. Namensko korišćenje

Testera za izrezivanje služi za rezanje četvrtastog drva ili radnih predmeta sličnih drvetu. Zaobljeni materijali smeju da se režu samo ako su fiksirani odgovarajućim napravama.

Mašina sme da se koristi samo namenski. Svaka drugačija upotreba nije namenska. Za štete ili povrede svih vrsta nastale zbog nenamenskog korišćenja odgovoran je korisnik/rukovalac, a nikako proizvođač.

Molimo da obratite pažnju na to da naši uređaji nisu podesni da se koriste u komercijalne, obrtničke ili industrijske svrhe. Ne preuzimamo garanciju ako se uređaj koristi u komercijalne i industrijske svrhe kao i u sličnim delatnostima.

Smeju da se koriste samo oni listovi testere koji su podesni za ovu mašinu. Zabranjena je upotreba reznih ploča svih vrsta. Sastavni deo namenske upotrebe predstavlja pridržavanje bezbednosnih napomena i uputstava za montažu kao i pogonskih napomena sadržanih u uputstvima za upotrebu.

Lica koja opslužuju ili održavaju mašinu moraju se upoznati sa pre navedenim i biti upućena u moguće opasnosti.

Pri tom treba tačno da se poštuju važeći propisi i sprečavanju nesreća pri radu. Obratite pažnju na ostala opšta pravila koja važe u medicini rada i bezbednosno-tehničkim oblastima.

Promene na mašini isključuju garanciju proizvođača i štete koje iz toga proizađu.

Uprkos namenskom korišćenju mogu da nastanu određeni faktori rizika. Uslovljeno konstrukcijom i ustrojstvom mašine mogu da nastanu sledeće situacije:

- emisije drvene prašine opasne po zdravlje u slučaju korišćenja u zatvorenim prostorijama
- opasnost od nesreće zbog kontakta ruke sa nepokrivenim područjem rezanja alata
- opasnost od zadobivanja povreda pri zameni alata (opasnost od posekotina)
- prignječenja prstiju
- opasnost od povratnog udarca
- prevrtanje radnog predmeta zbog nedovoljne radne površine
- doticanje alata za rezanje
- izbacivanje delova grana i radnog predmeta

4. Tehnički podaci

Napon strujne mreže:..... 230 V ~ 50 Hz
 Snaga: 120 vata
 Vrsta pogona: S2 10 min
 Broj obrtaja u praznom hodu n_0 :.....400-1600 min⁻¹
 Podizanje: 14 mm
 Zakretanje stola: 0° do 45° ulevo
 Veličina stola: 408 x 250 mm
 Dužina lista testere: 127 mm
 Radijus rada: 406 mm
 Visina rezanja maks. pod 90°: 52 mm

Visina rezanja maks. pod 45°: 20 mm
 Težina: 9 kg

Trajanje uključivanja:

Trajanje uključivanja 10 min (kratkotrajni pogon) pokazuje da motor sme trajno da se optereti nominalnom snagom od 120 vata samo tokom vremena označenog u tabeli s podacima (10 min). U protivnom će se nedozvoljeno pregrejeti. Tokom pauze motor se ponovno ohladi na svoju početnu temperaturu.

Opasnost! Buka i vibracije

Vrednosti buke i vibracija utvrđene su u skladu s normom EN 61029.

Nivo zvučnog pritiska L_{pA} 90,1 dB(A)
 Nesigurnost K_{pA} 3 dB
 Intenzitet buke L_{WA} 103,1 dB(A)
 Nesigurnost K_{WA} 3 dB

Nosite zaštitu sluha.

Buka može da utiče na gubitak sluha.

Ograničite stvaranje buke i vibracija na minimum!

- Koristite samo besprekorne uređaje.
- Redovno održavajte i čistite uređaj.
- Prilagodite svoj način rada uređaju.
- Ne preopterećujte uređaj.
- Po potrebi predajte uređaj na kontrolu.
- Ako ne koristite uređaj, isključite ga.

Oprez!

Ostali rizici

Čak i ako propisno rukujete ovim uređajem, uvek postoje neki rizici. Zavisno od konstrukcije i izvedbe ovog električnog alata, mogu da nastanu sledeće opasnosti:

1. Oštećenja pluća, ukoliko se ne nosi odgovarajuća maska za zaštitu od prašine.
2. Oštećenje sluha, ukoliko se ne nosi odgovarajuća zaštita za uši.

5. Pre puštanja u pogon

5.1 Opšte

- Pre puštanja u rad moraju se montirati svi poklopci i sigurnosne naprave.
- List testere mora se slobodno kretati.
- Drvo koje već obrađujete proverite na eventualno zaostala strana tela, kao npr. eksere, zavrtnje ili sl.
- Pre nego što uključite prekidač za uključivanje/isključivanje proverite da li je list testere pravilno montiran i da li se kreću gibljivi delovi.
- Pre priključivanja mašine proverite da li podaci na tablici s oznakom tipa odgovaraju podacima o mreži.

5.2 Montaža

Pažnja! Pre svih radova održavanja i preinačavanja na testeri treba da se izvuče mrežni utikač.

Da biste povećali stabilnost dodatno učvrstite uređaj na radni sto ili slično (slika 9). Odgovarajući pričvrtni materijal možete nabaviti u specijalizovanoj prodavnici.

5.2.1 Montaža zaštite lista testere i naprave za usisavanje ivera (sl. 4/5)

- Pričvrstite zaštni klin i zaštitu lista testere na traverzu (19) kao što je prikazano na slici 4.
- Pomoću steznog zavrtnja (11) zaštita lista testere može da se fiksira na raznim visinama.
- Montirajte napravu za usisavanje (16) kao što je prikazano na slici 5.

5.2.2 Zamena lista testere (sl. 1/3/6/7)

- Da biste olabavili list testere (15) polugu za pritezanje (14) okrenite ulevo.
- Demontirajte levi poklopac (4).
- Prvo izvadite list testere iz gornjeg držača (13), pri tom pritisnite gornji oscilirajući kraj prema dole.
- Zatim skinite list testere sa donjeg držača (8).
- Izvucite list testere kroz umetak stola (18) prema gore.
- Umetnite novi list testere obrnutim redom.

Pažnja: List testere uvek montirajte tako da zupci pokazuju u smeru stola testere.

List testere možete da koristite u prerezu a ili b: prerez a: za rezanje duž nosača
prerez b: za rezanje poprečno na nosač.

List testere pritegnite okretanjem poluge za pritezanje (14) udesno (u smeru kazaljke na časovniku).

5.2.3 Koso podešavanje stola testere (sl. 8)

- Otpustite zavrtnj za fiksiranje (5).
- Nagnite sto testere (7) ulevo, tako da kazaljka (17) pokazuje željeni ugao na stepenskoj skali (6).

Pažnja: Kada treba izvoditi precizne radove, potrebno je provesti probno rezanje i po potrebi dodatno podesiti stepene.

6. Rukovanje

6.1 Napomena:

- Testera ne reže drva samostalno. Korisnik omogućuje rezanje vođenjem drva u pokretni list testere.
- Zupci režu drvo samo kod spuštanja.
- Drvo treba polagano da se vodi u list testere, jer su zupci testere jako mali.
- Svako lice koje želi da rukuje testerom tre neko vreme da se priuči. Za to vreme sigurno će se slomiti nekoliko listova testere.
- Kod rezanja debljih drva treba naročito da pazite da ne savinete ili uvinete list testere. Na taj način produžićete vek trajanja lista testere.

6.2 Prekidač za uključivanje/isključivanje (sl.3)

- Za uključivanje treba pritisnuti zeleni taster.
- Za isključivanje treba pritisnuti crveni taster.
- Pažnja: Mašina ima sigurnosni prekidač protiv ponovnog uključivanja u slučajnu nestanka strujnog napona.

6.3 Regulator broja podizanja (sl.3)

Pomoću regulatora možete da podesite broj podizanja s obzirom na materijal koji režete.

6.4 Unutarnji rezovi

1. Svojtvo ove testere za izrezivanje je mogućnost izvođenja unutarnjih rezova u ploči, bez da se ošteti spoljna strana ili rub ploče.

Upozorenje: Da biste sprečili povrede usled slučajnog pokretanja: Pre uklanjanja ili zamene lista testere uvek stavite prekidač u položaj "0" i izvucite utikač iz strujne mreže.

2. Za izvođenje unutarnjih rezova u ploči: Uklo- nite list testere kao što je opisano u odeljku 5.2.2.
3. Izbušite rupu u dotičnoj ploči.
4. Polegnite ploču sa rupom preko rupe na stolu testere.
5. Provacite list testere kroz rupu u ploči i pode- site napetost lista.
6. Nakon završetka unutarnjeg izrezivanja uklo- nite list testere sa njegovih nosača (kao što je opisano u odeljku 5.2.2) и i skinite ploču sa stola.

7. Zamena mrežnog priključnog voda

Opasnost!

Ako se ošteti mrežni priključni vod ovog uređaja, mora da ga zameni proizvođač ili njegova servis- na služba ili kvalifikovano lice, kako bi se izbegle opasnosti.

8. Čišćenje, održavanje i porudžbina rezervnih delova

Opasnost!

Pre svih radova čišćenja izvucite mrežni utikač.

8.1 Čišćenje

- Zaštitne naprave, prolaze za vazduh i kućište motora treba uvek očistiti od prašine i prljavština. Istrljajte uređaj čistom krpom ili ga izduvajte komprimovanim vazduhom pod niskim pritiskom.
- Preporučamo da uređaj očistite odmah nakon svake upotrebe.
- Redovno čistite uređaj mokrom krpom i sa malo kalijumovog sapuna. Ne koristite rast- vore ili sredstva za čišćenje; oni bi mogli da oštete plastične delove uređaja. Pripazite na to da u unutrašnjost uređaja ne dospe voda.

8.2 Ležišta

Podmažite ležišta obrtnih kotura kvalitetnom mašinskom mašću najkasnije nakon 25-30 radnih časova.

8.3 Ugljene četkice

U slučaju prekomernog iskrenja kontrolu ugljenih četkica prepustite električaru.. Pažnja! Uglje- ne četkice sme da zameni samo kvalifikovani električar.

8.4 Održavanje

U unutrašnjosti uređaja nema delova koje bi tre- balo održavati.

8.5 Porudžbina rezervnih delova:

Kod poručivanja rezervnih delova trebali biste da navedete sledeće podatke:

- tip uređaja
- broj artikla uređaja
- identifikacioni broj uređaja
- broj potrebnog rezervnog dela

Aktuelne cene i informacije naći ćete na internet stranici www.isc-gmbh.info

9. Zbrinjavanje u otpad i recikliranje

Uređaj je zapakovan kako bi se tokom transporta sprečila oštećenja. Ova ambalaža je sirovina i može ponovno da se upotrebi ili preda na reciklažu. Ovaj uređaj i njegov pribor sastavljeni su od raznih materijala, kao npr. metala i plastike. Neispravne sastavne delove odlažite u specijalni otpad. Raspitajte se u specijalizovanoj prodavnici ili opštinskoj upravi!

10. Čuvanje

Čuvajte uređaj i njegov pribor na tamnom i suvom mestu bez mogućnosti smrzavanja kao i na mestu koje je za decu nepristupačno. Optimalna tem- peratura skladištenja je između 5 i 30 °C. Elektro alat čuvajte u originalnoj ambalaži.



Samo za zemlje EU

Ne bacajte elektro-alate u kućno smeće!

Shodno evropskoj smernici 2012/19/EG o starim električnim i elektronskim uređajima i primeni državnog prava, istrošeni elektro-alati mora da se odvojeno sakupe i eliminišu na ekološki primeren način u stanici za recikliranje.

Alternativa recikliranju prema zahtevima za povrat uređaja:

Vlasnik elektro-uređaja alternativno je obavezan da umesto povrata robe u slučaju predaje vlasništva učestvuje u stručnom eliminisanju elektro-uređaja. Stari uređaj može da se u tu svrhu prepusti i stanici za preuzimanje rabljenih uređaja koja će provesti odstranjivanje u smislu državnog zakona o reciklaži i otpadu. Zakonom nisu obuhvaćeni delovi pribora ugrađeni u stare uređaje i pomoćni materijali bez električnih elemenata.

Potpuno ili delimično štampanje ili umnožavanje dokumentacije i službenih papira koji su priloženi proizvodu dozvoljeno je samo uz izričitu saglasnost firme iSC GmbH.

Zadržavamo pravo na tehničke promene

Informacije o servisu

U svim zemljama koje su navedene u našem garantnom listu, imamo kompetentne servisne partnere čije kontakte možete da nađete u garantnom listu. Oni su Vam na raspolaganju za sve slučajeve servisa kao što je popravak, briga oko rezervnih i habajućih delova ili kupovina potrošnih materijala.

Treba da imate u vidu da kod ovog proizvoda sledeći delovi podležu trošenju usled korišćenja ili prirodnom trošenju odnosno potrebni su kao potrošni materijal.

Kategorija	Primer
Brzoabajući delovi*	Umetak stola
Potrošni materijal/ potrošni delovi*	List testere
Neispravni delovi	

* Nije obavezno da se nalazi u sadržaju isporuke!

U slučaju nedostataka ili grešaka molimo Vas da to prijavite na internet stranici www.isc-gmbh.info. Obratite pažnju na tačan opis greške i u svakom slučaju odgovorite na sledeća pitanja:

- Da li je uređaj već jednom radio ispravno, ili je od samog početka neispravan?
- Da li ste uočili nešto pre pojave kvara (simptom pre kvara)?
- U čemu je, po vašem mišljenju, kvar u funkcionisanju uređaja (glavni simptom)?
Opišite taj kvar.

Garantni list

Poštovani kupče,
naši proizvodi podležu strogoj kontroli kvaliteta. Ako ovaj uređaj ipak ne bi radio besprekorno, veoma nam je žao i molimo vas da se obratite našem servisu na adresu navedenu na ovom garantnom listu. Na raspolaganju smo vam takođe na navedenom telefonskom broju servisa. Za garantni zahtev važi sledeće:

1. Ovi garantni uslovi regulišu dodatne garancije, koje dole naveden proizvođač garantuje zajedno sa zakonskom garancijom kupcima svojih novih uređaja. Ova garancija se ne odnosi na Vaše zakonske garantne zahteve. Naša garantna usluga za Vas je besplatna.
2. Garancija se isključivo odnosi na nedostatke novog uređaja dole navedenog proizvođača koji ste kupili, a koji su posledica grešaka na materijalu ili fabričkih grešaka; usluga je po našem izboru ograničena na uklanjanje takvih nedostataka na uređaju ili zamenu uređaja.
Molimo da obratite pažnju na to da naši uređaji nisu podesni da se koriste za komercijalne, zanatske ili industrijske svrhe. Stoga se ugovor o garanciji neće realizovati, ako je uređaj u periodu garancije korišćen za komercijalne, zanatske ili industrijske svrhe, ili je bio izložen identičnom opterećenju.
3. Naša garancija ne obuhvata:
 - Štete na uređaju koje nastaju zbog nepridržavanja uputstava za montažu ili zbog nestručne instalacije, nepoštovanja uputstava za upotrebu (kao npr. zbog priključka na pogrešan napon strujne mreže ili vrstu struje) ili nepridržavanja odredbi za održavanje i bezbednosnih odredbi, ili zbog izlaganja uređaja nenormalnim uslovima okoline, ili zbog nedostatka nege i održavanja.
 - Štete na uređaju koje nastaju zbog zloupotrebe ili nestručne primene (kao npr. preopterećenje uređaja ili korišćenje nedozvoljenih namenskih alata ili pribora), zbog prodiranja stranih tela u uređaj (kao npr. pesak, kamenje ili prašina, transportna oštećenja), zbog primene sile ili spoljnih dejstvanja (npr. oštećenja zbog pada).
 - Štete na uređaju ili delovima uređaja čiji je uzrok prirodno trošenje upotrebom, uobičajeno ili ostalo trošenje.
4. Garantni rok iznosi 24 meseca, a počinje sa datumom kupovine uređaja. Garantni zahtevi stupaju na snagu pre isteka roka unutar dve sedmice nakon što ste primetili kvar. Stupanje garantnih zahteva na snagu nakon isteka garantnog roka je isključeno. Popravak ili zamena uređaja neće rezultovati produženjem garantnog roka, niti će zbog ove usluge za uređaj ili eventualno ugrađene rezervne delove stupiti na snagu novi garantni rok. To takođe važi kod korišćenja usluga na licu mesta.
5. Za zahtevanje garancije neispravan uređaj treba prijaviti na: www.isc-gmbh.info. Ako naša garancija obuhvata dotični kvar na uređaju, odmah ćemo vam poslati popravljen ili novi uređaj.

Podrazumeva se da ćemo vam uz nadoknadu troškova ukloniti kvarove na uređaju koje garancija ne obuhvata ili ih više ne obuhvata. Molimo vas da nam u tom slučaju pošaljete uređaj na adresu našeg servisa.

Upozoravamo na ograničenje ove garancije za habajuće, istrošene i neispravne delove u skladu s garantnim uslovima u ovim uputstvima za upotrebu.



Varování - Ke snížení rizika zranění si přečíst návod k obsluze



Noste ochranu sluchu. Působení hluku může způsobit ztrátu sluchu.



Noste ochrannou masku proti prachu. Při zpracování dřeva a jiných materiálů může vznikat zdraví škodlivý prach. Materiál obsahující azbest nesmí být opracováván!



Noste ochranné brýle. Jiskry vznikající při práci nebo odštěpky dřeva, třísky a prachy vystupující z přístroje mohou způsobit ztrátu viditelnosti.

Nebezpečí!

Při používání přístrojů musí být dodržována určitá bezpečnostní opatření, aby se zabránilo zraněním a škodám. Přečtěte si proto pečlivě tento návod k obsluze / bezpečnostní pokyny. Dobře si ho/ je uložte, abyste měli tyto informace kdykoliv po ruce. Pokud předáte přístroj jiným osobám, předejte s ním prosím i tento návod k obsluze/ bezpečnostní pokyny. Nepřebíráme žádné ručení za škody a úrazy vzniklé v důsledku nedodržování tohoto návodu k obsluze a bezpečnostních pokynů.

1. Bezpečnostní pokyny

Příslušné bezpečnostní pokyny naleznete v příložené brožurce.

Nebezpečí!

Přečtěte si všechny bezpečnostní pokyny a instrukce. Zanedbání při dodržování bezpečnostních pokynů a instrukcí mohou mít za následek úder elektrickým proudem, požár a/nebo těžká zranění. **Všechny bezpečnostní pokyny a instrukce si uložte pro budoucí použití.**

2. Popis přístroje a rozsah dodávky**2.1 Popis přístroje (obr. 1-4)**

- 1 Klíč pro šrouby s vnitřním šestihranem 4 mm
- 2 Za-/vypínač
- 3 Regulace zdvihů
- 4 Kryt vlevo
- 5 Zajišťovací šroub
- 6 Stupnice
- 7 Stůl pily
- 8 Držák pilového listu dole
- 9 Závěsný svorník
- 10 Ochrana pilového listu
- 11 Svěrací šroub
- 12 Držák
- 13 Držák pilového listu nahoře
- 14 Upínací páčka
- 15 Pilový list
- 16 Zařízení na odfukování pilin
- 17 Ukazatel
18. Vložka stolu
19. Rameno
20. Šroub
21. Matice
22. Dolní držák obrobku
23. Náhradní pilový list

2.2 Rozsah dodávky

Zkontrolujte prosím úplnost výrobku na základě popsaného rozsahu dodávky. V případě chybějících dílů se prosím obraťte nejpozději během 5 pracovních dnů po zakoupení výrobku za předložení platného dokladu o koupi na naše servisní středisko nebo na nejbližší příslušné servisní centrum. Dbejte prosím na tabulku o záruce v záručních podmínkách na konci návodu.

- Otevřete balení a přístroj opatrně vyjměte z balení.
- Odstraňte obalový materiál a ochrany balení / dopravní pojistky (jsou-li k dispozici).
- Překontrolujte, zda je rozsah dodávky úplný.
- Zkontrolujte přístroj a příslušenství, zda nebyly při přepravě poškozeny.
- Balení si pokud možno uložte až do uplynutí záruční doby.

Nebezpečí!

Přístroj a obalový materiál nejsou dětská hračka! Děti si nesmějí hrát s plastovými sáčky, fóliemi a malými díly! Hrozí nebezpečí spolknutí a udušení!

- Vykrúžovací pila
- Zařízení na odfukování pilin
- Náhradní pilový list
- Klíč pro šrouby s vnitřním šestihranem 4 mm
- Originální návod k obsluze
- Bezpečnostní pokyny
- Ochrana pilového listu

3. Použití podle účelu určení

Vykrúžovací pila je určena na řezání hranatého dřeva nebo dřevu podobných materiálů. Kulaté obrobky smí být řezány pouze za použití vhodného upínacího zařízení.

Přístroj smí být používán pouze podle svého účelu určení. Každé další, toto překračující použití, neodpovídá použití podle účelu určení. Za z toho vyplývající škody nebo zranění všeho druhu ručí uživatel/obsluhující osoba a ne výrobce.

Dbejte prosím na to, že naše přístroje nebyly podle svého účelu určeny konstruovány pro živnostenské, řemeslnické nebo průmyslové použití. Nepřebíráme proto žádné ručení, pokud je přístroj používán v živnostenských, řemeslných nebo průmyslových podnicích a při srovnatelných činnostech.

Používat se smí pouze pro stroj vhodné pilové listy. Použití dělicích kotoučů všech druhů je zakázáno. Součástí použití podle účelu určení je také dbát bezpečnostních pokynů, tak jako návodu k montáži a provozních pokynů v návodu k použití. Osoby, které stroj obsluhují a udržují, musí být s tímto seznámeny a být poučeny o možných nebezpečích.

Kromě toho musí být co nejpřísněji dodržovány platné předpisy k předcházení úrazům. Dále je třeba dodržovat ostatní všeobecná pravidla v pracovních oblastech a bezpečnostně technických oblastech.

Změny na stroji zcela vylučují ručení výrobce a z toho vzniklé škody.

I přes použití podle účelu určení nelze zcela vyloučit určité zbývající rizikové faktory.

Podmíněna konstrukcí a uspořádáním stroje se mohou vyskytnout následující rizika:

- Zdraví škodlivé emise dřevního prachu při používání v uzavřených místnostech.
- Nebezpečí úrazu kontaktem ruky s nezakrytou oblastí řezání nástroje.
- Nebezpečí zranění při výměně nástroje (nebezpečí pořezání).
- Pohmoždění prstů.
- Ohrožení zpětným vrhem.
- Převrácení obrobku na základě nedostatečné opěrné plochy obrobku.
- Dotknutí se řezného nástroje.
- Vylétnutí částí větví a částí obrobků.

Tento přístroj není určen k tomu, aby ho obsluhovaly osoby (včetně dětí) s omezenými fyzickými, sensorickými nebo duševními schopnostmi nebo s nedostatkem zkušeností a/nebo s nedostatkem znalostí, leda že by byly pod dohledem osoby odpovědné za jejich bezpečnost nebo od ní obdržely pokyny, jak přístroj používat. Děti by měly být pod dohledem, aby bylo zaručeno, že si nebudou s přístrojem hrát.

4. Technická data

Síťové napětí: 230 V ~ 50 Hz
 Příkon: 120 W
 Druh provozu: S2 10 min
 Počet otáček naprázdno n_0 : 400-1600 min⁻¹
 Zdvihový pohyb: 14 mm
 Stůl otočný: 0° až 45° doleva
 Velikost stolu: 408 x 250 mm
 Délka pilového listu: 127 mm
 Vyložení: 406 mm
 Hloubka řezu max. při 90°: 52 mm
 Hloubka řezu max. při 45°: 20 mm
 Hmotnost: 9 kg

Doba zapnutí:

Doba zapnutí S2 10 min (krátkodobý chod) znamená, že motor se jmenovitým výkonem 120 W smí při plné zátěži běžet pouze po dobu uvedenou na datovém štítku (10 min). Jinak by se nepřipustně zahřál. Během přestávky se motor opět ochladí na svoji výchozí teplotu.

Nebezpečí!

Hluk a vibrace

Hluk a vibrace změřeny podle normy EN 61029.

Provoz

Hladina akustického tlaku L_{pA} 90,1 dB(A)
 Nejistota K_{pA} 3 dB
 Hladina akustického výkonu L_{WA} 103,1 dB(A)
 Nejistota K_{WA} 3 dB

Noste ochranu sluchu.

Působení hluku může způsobit ztrátu sluchu.

Omezte tvorbu hluku a vibrace na minimum!

- Používejte pouze přístroje v bezvadném stavu.
- Pravidelně provádějte údržbu a čištění přístroje.
- Přizpůsobte Váš způsob práce přístroji.
- Nepřetěžujte přístroj.
- V případě potřeby nechte přístroj zkontrolovat.
- Přístroj vypněte, pokud ho nepoužíváte.

Pozor!**Zbývající rizika**

I přesto, že obsluhujete elektrický přístroj podle předpisů, existují vždy zbývající rizika. V souvislosti s konstrukcí a provedením elektrického přístroje se mohou vyskytnout následující nebezpečí:

- Poškození plic, pokud se nenosí žádná vhodná ochranná maska proti prachu.
- Poškození sluchu, pokud se nenosí žádná vhodná ochrana sluchu.

5. Před uvedením do provozu

5.1 Všeobecně

- Před uvedením do provozu musí být všechny kryty a bezpečnostní zařízení správně namontovány.
- Pilový list musí mít možnost volného chodu.
- U již opracovaného dřeva dbát na cizí tělesa jako např. hřebíky nebo šrouby atd.
- Před zapnutím za-/vypínače se ujistěte, zda je pilový list správně namontován a zkontrolujte volný chod pohyblivých částí.
- Před připojením stroje se ujistěte, zda údaje na typovém štítku souhlasí s údaji sítě.

5.2 Montáž

Pozor! Před všemi údržbovými a přestavbovými pracemi na vykrúžovací pile vytáhnout síťovou zástrčku.

Pro zvýšení stability upevněte přístroj dodatečně na pracovní stůl nebo podobné místo (obr. 9). Vhodný spojovací materiál (šrouby atd.) je k dostání ve specializovaných obchodech.

5.2.1 Montáž ochrany pilového listu a zařízení na odfukování pilin (obr. 4/5)

- Upevněte závěsný svorník a ochranu pilového listu na rameno (19) tak, jak je znázorněno na obr. 4.
- Pomocí svěracího šroubu (11) může být ochrana pilového listu zafixována v různých výškách.
- Zařízení na odfukování pilin (16) namontujte tak, jak je znázorněno na obrázku 5.

5.2.2 Výměna pilového listu (obr. 1/3/6/7)

- Upínací páčku (14) otočte doleva, čímž uvolníte pilový list (15).
- Odšroubovat levý kryt (4).
- Pilový list nejprve vyjmout z horního držáku

pilového listu (13), přitom stlačit horní výkyvné rameno směrem dolů.

- Poté vyjmout pilový list z dolního držáku pilového listu (8).
- Pilový list vytáhnout vložkou stolu (18) směrem nahoru.
- Nový pilový list opět nasadit v opačném pořadí.

Pozor: Vložte pilový list vždy tak, aby zuby ukazovaly ve směru stolu pily.

Pilový list může být vložen do drážky a nebo b:

Drážka a: Pro řezy podél ramena

Drážka b: Pro řezy příčné k ramenu.

Pilový list upněte otáčením upínací páčky (14) doprava (ve směru hodinových ručiček).

5.2.3 Nastavení stolu pily našikmo (obr. 8)

- Povolit zajišťovací šroub (5).
- Stůl pily (7) naklonit doleva, až ukazatel (17) ukazuje na požadovaný úhel na stupnici (6).

Pozor: Jestliže je vyžadována precizní práce, měl by být proveden zkušební řez a nastavení stupňů popřípadě seřízeno.

6. Obsluha

6.1 Poznámka:

- Pila neřeže dřevo samočinně. Uživatel umožňuje řezání vedením dřeva na pohyblivý pilový list.
- Zuby řezou dřevo pouze při zdvihu směrem dolů.
- Dřevo musí být pomalu vedeno na pilový list, protože jsou zuby pilového listu velmi malé.
- Každá osoba, která chce pracovat s pilou, potřebuje určitou dobu na zaučení. Během této doby se určitě pár listů zlomí.
- Při řezání silnějšího dřeva je třeba obzvláště dbát na to, aby nebyl pilový list ohnut nebo pootočen. Tím se zvýší životnost pilového listu.

6.2 Za-/vypínač (obr. 3)

- Na zapnutí stlačit zelené tlačítko.
- Na vypnutí musí být stlačeno červené tlačítko.
- Pozor: Stroj je vybaven bezpečnostním spínačem proti opětovnému spuštění po pokle-su napětí.

6.3 Regulace zdvihů (obr. 3)

Pomocí regulace zdvihů (15) můžete nastavit počet zdvihů příslušně podle druhu řezaného materiálu.

6.4 Provádění vnitřních řezů

1. Znakem této vykružovací pily je možnost provádění vnitřních řezů do desky bez toho, aby byla poškozena vnější strana nebo obvod desky.

Varování: Aby se zabránilo zraněním vzniklým při náhodném zapnutí pily: Před odstraněním nebo výměnou pilového listu vždy posunout vypínač do polohy "0" a vytáhnout síťovou zástrčku ze zásuvky.

2. K provádění vnitřních řezů do desky: Pilový list odstranit tak, jak je popsáno v odstavci 5.2.2.
3. Do příslušné desky vyvrtat otvor.
4. Desku s otvorem položit přes přístupový otvor stolu pily.
5. Pilový list nainstalovat tímto otvorem v desce a nastavit upnutí listu.
6. Po ukončení vnitřních řezů odstranit pilový list z držáků listu (jak je uvedeno v odstavci 5.2.2) a desku odebrat ze stolu.

7. Výměna síťového napájecího vedení

Nebezpečí!

Pokud je síťové napájecí vedení poškozeno, musí být nahrazeno výrobcem nebo jeho zákaznickým servisem nebo kvalifikovanou osobou, aby se zabránilo nebezpečím.

8. Čištění, údržba a objednání náhradních dílů

Nebezpečí!

Před všemi čistícími pracemi vytáhněte síťovou zástrčku.

8.1 Čištění

- Udržujte bezpečnostní zařízení, větrací otvory a kryt motoru tak prosté prachu a nečistot, jak jen to je možné. Otřete přístroj čistým hadrem nebo ho profoukněte stlačeným vzduchem při nízkém tlaku.

- Doporučujeme přímo po každém použití přístroj vyčistit.
- Pravidelně přístroj čistěte vlhkým hadrem a trochou mazlavého mýdla. Nepoužívejte čistící prostředky nebo rozpouštědla; tyto by mohly narušit plastové díly přístroje. Dbejte na to, aby se do přístroje nedostala voda.

8.2 Ložiska

Mažte ložiska vodicích kladek pravidelně kvalitním strojním mazacím tukem, nejpozději však po cca 25-30 provozních hodinách.

8.3 Uhlíkové kartáčky

Při nadměrné tvorbě jisker nechte uhlíkové kartáčky zkontrolovat odborným elektrikářem. Pozor! Uhlíkové kartáčky smějí být vyměněny pouze odborným elektrikářem.

8.4 Údržba

Uvnitř přístroje se nevyskytují žádné další díly vyžadující údržbu.

8.5 Objednání náhradních dílů:

Při objednávce náhradních dílů je třeba uvést následující údaje:

- Typ přístroje
- Číslo artiklu přístroje
- Identifikační číslo přístroje
- Číslo požadovaného náhradního dílu

Aktuální ceny a informace naleznete na www.isc-gmbh.info

9. Likvidace a recyklace

Přístroj je uložen v balení, aby bylo zabráněno poškození při přepravě. Toto balení je surovina a tím znovu použitelné nebo může být dáno zpět do cirkulace surovin. Přístroj a jeho příslušenství jsou vyrobeny z rozdílných materiálů, jako např. kov a plasty. Defektní součástky odevzdejte k likvidaci zvláštních odpadů. Zeptejte se v odborné prodejně nebo na místním zastupitelství!

10. Skladování

Skloďte přístroj a jeho příslušenství na tmavém, suchém a nezamrzajícím místě a mimo dosah dětí. Optimální teplota skladování leží mezi 5 a 30 °C. Uložte elektrický přístroj v originálním balení.



Jen pro země EU

Elektrické nářadí a přístroje neodhazujte do domovního odpadu!

Podle evropské směrnice 2012/19/ES o odpadních elektrických a elektronických zařízeních (OEEZ) a při prosazování národního práva musí být spotřebované elektrické nářadí sbíráno samostatně a musí být dopraveno do odpovídajícího ekologického recyklačního závodu.

Alternativa recyklace k výzvě na zpětné odeslání výrobku:

Vlastník elektrického přístroje je povinen alternativně namísto zpětného odeslání zařízení spolupůsobit při jeho správném zužitkování v případě, že se vzdá jeho vlastnictví. Starý přístroj lze v takovém případě odevzdat také ve sběrně, která provede odstranění ve smyslu národního zákona o recyklaci a odpadech. Tyto předpisy se nevztahují na díly příslušenství a pomocné prostředky bez elektrických součástí přidané ke starým přístrojům.

Patisk nebo jiné rozmnožování dokumentace a průvodních listin, také ve výtazích, je přípustný pouze s výslovným souhlasem firmy iSC GmbH.

Technické změny vyhrazeny

Servisní informace

Ve všech zemích uvedených v záručním listu máme kompetentní servisní partnery, jejichž kontaktní údaje naleznete v záručním listu. Jsou Vám k dispozici pro všechny servisní požadavky jako opravy, objednávání náhradních a rychle opotřebitelných dílů nebo nákup spotřebních materiálů.

Je třeba dbát na to, že u tohoto přístroje podléhají následující díly opotřebení přiměřenému použití nebo přirozenému opotřebení, resp. jsou potřebné jako spotřební materiál.

Kategorie	Příklad
Rychle opotřebitelné díly*	Vložka stolu
Spotřební materiál/spotřební díly*	Pilový list
Chybějící díly	

* není nutně obsaženo v rozsahu dodávky!

V případě nedostatků nebo chyb Vás žádáme, abyste příslušnou chybu nahlásili na internetové stránce www.isc-gmbh.info. Dbejte prosím na přesný popis chyby a odpovězte přitom v každém případě na následující otázky:

- Fungoval přístroj předtím nebo byl od začátku defektní?
- Všimli jste si něčeho před vyskytnutím poruchy (příznak před poruchou)?
- Jakou chybnou funkci přístroj podle Vašeho názoru vykazuje (hlavní příznak)? Popište tuto chybnou funkci.

Záruční list

Vážená zákaznice, vážený zákazníku,
naše výrobky podléhají přísné kontrole kvality. Pokud i přesto tento přístroj bezvadně nefunguje, je nám to velice líto a prosíme Vás, abyste se obrátili na naši servisní službu na adrese uvedené na tomto záručním listu. Rádi Vám budeme k dispozici také telefonicky na uvedeném servisním telefonním čísle. Pro uplatňování požadavků poskytnutí záruky platí následující:

1. Tyto záruční podmínky upravují dodatečné záruky, které níže uvedený výrobce poskytuje kupujícím nových přístrojů navíc k zákonné záruce. Vaše zákonem stanovené nároky na záruku zůstanou touto zárukou nedotčeny. Naše záruka je pro Vás bezplatná.
2. Záruka se vztahuje výhradně na nedostatky na vámi zakoupeném novém přístroji níže uvedeného výrobce, které jsou způsobené chybou materiálu nebo výrobní chybou, a podle našeho uvážení je omezena na odstranění těchto nedostatků na přístroji nebo výměnu přístroje.
Dbejte prosím na to, že naše přístroje nebyly podle svého účelu určeny konstruovány pro živnostenské, řemeslnické nebo odborné použití. Záruční smlouva se proto nenaplní, pokud byl přístroj během záruční doby používán v živnostenských, řemeslnických nebo průmyslových podmínkách nebo byl vystaven srovnatelnému zatížení.
3. Z naší záruky jsou vyloučeny:
 - Škody na přístroji, které vznikly nedodržením montážního návodu nebo na základě neoborné instalace, nedodržením návodu k použití (jako např. připojení na chybné síťové napětí nebo druh el. proudu), nebo nedodržením pokynů k údržbě a bezpečnostních pokynů, vystavením přístroje nepřírodným povětrnostním podmínkám nebo nedostatečnou péčí a údržbou.
 - Škody na přístroji, které vznikly neoprávněným nebo nesprávným použitím (jako např. přetížení přístroje nebo použití neschválených přídavných nástrojů nebo příslušenství), vniknutím cizích těles do přístroje (jako např. písek, kameny nebo prach, škody při přepravě), používáním násilí nebo cizím působením (jako např. škody způsobené pádem).
 - Škody na přístroji nebo na dílech přístroje, které jsou způsobeny běžným opotřebením přiměřeného použití nebo jiným přirozeným opotřebením.
4. Záruční doba činí 24 měsíců a začíná datem koupě přístroje. Požadavky poskytnutí záruky musí být uplatňovány před uplynutím záruční doby během dvou týdnů poté, co byla vada zjištěna. Uplatňování požadavků poskytnutí záruky po uplynutí záruční doby je vyloučeno. Oprava nebo výměna přístroje nevede ani k prodloužení záruční doby, ani nedojde tímto výkonem k zahájení nové záruční doby pro tento přístroj nebo pro jakékoli zabudované náhradní díly. To platí také při využití místního servisu.
5. Pro uplatňování požadavků poskytnutí záruky nahlaste prosím Váš defektní přístroj na: www.isc-gmbh.info. Pokud je defekt přístroje zahrnut v naší záruce, obdržíte obratem zpátky opravený nebo nový přístroj.

Samozřejmě Vám rádi odstraníme nedostatky na přístroji na Vaše náklady, pokud tyto nedostatky nejsou nebo už nejsou zahrnuty v rozsahu záruky. V takovém případě nám prosím zašlete přístroj na naši servisní adresu.

V případě rychle opotřebitelných dílů, spotřebních dílů a chybějících dílů poukazujeme na omezení této záruky podle servisních informací uvedených v tomto návodu k obsluze.



Výstraha - Aby ste znížili riziko poranenia, prečítajte si návod na obsluhu



Používajte ochranu sluchu. Pôsobenie hluku môže spôsobiť poškodenie sluchu.



Používajte ochrannú masku proti prachu. Pri práci s drevom a inými materiálmi môže vzniknúť zdravie škodlivý prach. Materiál obsahujúci azbest nesmie byť spracovávaný!



Noste ochranné okuliare. Iskry vznikajúce pri práci alebo úlomky, triesky a prach vystupujúci z prístroja by mohli viesť k trvalému poškodeniu zraku.

Nebezpečenstvo!

Pri používaní prístrojov sa musia dodržiavať príslušné bezpečnostné opatrenia, aby bolo možné zabrániť prípadným zraneniam a vecným škodám. Preto si starostlivo prečítajte tento návod na obsluhu/bezpečnostné pokyny. Následne ich starostlivo uschovajte, aby ste mali vždy k dispozícii potrebné informácie. V prípade, že budete prístroj požičiavať tretím osobám, prosím odovzdajte im spolu s prístrojom tento návod na obsluhu/bezpečnostné pokyny. Nepreberáme žiadne ručenie za nehody ani škody, ktoré vzniknú nedodržaním tohto návodu na obsluhu a bezpečnostných pokynov.

1. Bezpečnostné pokyny

Príslušné bezpečnostné pokyny nájdete v priloženej brožúrke.

Nebezpečenstvo!

Prečítajte si všetky bezpečnostné predpisy a pokyny. Nedostatky pri dodržovaní bezpečnostných predpisov a pokynov môžu mať za následok úraz elektrickým prúdom, vznik požiaru a/alebo ťažké poranenia. **Všetky bezpečnostné predpisy a pokyny si odložte pre budúce použitie.**

2. Popis prístroja a objem dodávky**2.1 Popis prístroja (obr. 1-4)**

- 1 Vnútorný šesťhranný kľúč 4 mm
- 2 Vypínač zap/vyp
- 3 Regulátor zdvihovej frekvencie
- 4 Ľavý kryt
- 5 Fixačná skrutka
- 6 Stupnica
- 7 Pílový stôl
- 8 Dolný držiak pílového listu
- 9 Prídržný čap
- 10 Ochrana pílového listu
- 11 Aretačná skrutka
- 12 Držiak
- 13 Horný držiak pílového listu
- 14 Upínacia páčka
- 15 Pílový list
- 16 Vyfukovacie zariadenie
17. Ukazovateľ
18. Stolná vložka
19. Konzola
20. Skrutka
21. Matica

22. Pridržiavač obrodku

23. Náhradný pílový list

2.2 Objem dodávky

Prosím, skontrolujte kompletnosť výrobku na základe uvedeného objemu dodávky. V prípade chýbajúcich častí sa prosím obráťte do 5 pracovných dní od zakúpenia výrobku s predložením platného dokladu o kúpe na naše servisné stredisko alebo na najbližšie príslušné nákupné stredisko. Prosím, pozrite si záručnú tabuľku v záručných podmienkach na konci návodu.

- Otvorte balenie a opatrne vyberte prístroj von z balenia.
- Odstráňte obalový materiál ako aj obalové/transportné poistky (pokiaľ sú obsiahnuté).
- Skontrolujte, či je obsah dodávky kompletný.
- Skontrolujte, či nedošlo k poškodeniu prístroja a príslušenstva transportom.
- Pokiaľ možno, uschovajte si obal až do konca záručnej doby.

Nebezpečenstvo!

Prístroj a obalový materiál nie sú hračky! Deti sa nesmú hrať s plastovými vreckami, fóliami ani malými dielmi! Hrozí nebezpečenstvo prehltnutia a udusení!

- Lupienková píla
- Vyfukovacie zariadenie
- Náhradný pílový list
- Vnútorný šesťhranný kľúč 4 mm
- Originálny návod na obsluhu
- Bezpečnostné pokyny
- Ochrana pílového listu

3. Predpísaný účel použitia

Lupienková píla je určená na rezanie hranatého dreva alebo drevu podobných materiálov. Okrúhle materiály smú byť rezané len pomocou vhodných aretačných prípravkov.

Prístroj smie byť použitý len na ten účel, na ktorý bol určený. Akékoľvek iné odlišné použitie sa považuje za nespĺňajúce účel použitia. Za škody alebo zranenia akéhokoľvek druhu spôsobené nesprávnym používaním ručí používateľ/obsluhujúca osoba, nie však výrobca.

Prosím berte ohľad na skutočnosť, že naše prístroje neboli svojim určením konštruované na profesionálne, remeselnícke ani priemyselné použitie. Nepreberáme žiadne záručné ručenie, ak sa

prístroj bude používať v profesionálnych, remeselníckych alebo priemyselných prevádzkach ako aj na činnosti rovnocenné s takýmto použitím.

Smú sa používať len pilové listy vhodné pre toto zariadenie. Používanie rozbrusovacích kotúčov akéhokoľvek druhu je zakázané. Súčasťou správneho účelového použitia prístroja je taktiež dodržiavanie bezpečnostných predpisov, ako aj návodu na montáž a pokynov k prevádzke nachádzajúcich sa v návode na obsluhu.

Osoby, ktoré obsluhujú stroj a vykonávajú jeho údržbu, musia byť s ním oboznámené a informované o možných nebezpečenstvách.

Okrem toho sa musia prísne dodržiavať platné bezpečnostné predpisy proti úrazom. Treba dodržiavať aj ostatné všeobecné predpisy z oblasti pracovnej medicíny a bezpečnostnej techniky.

Zmeny vykonané na stroji celkom anulujú ručenie výrobcu a ručenie za škody takto spôsobené.

Napriek správne účelovému použitiu sa nemôžu niektoré špecifické rizikové faktory celkom vylúčiť. Z dôvodu danej konštrukcie a stavby tohto stroja sa môžu vyskytnúť nasledujúce body:

- Emisie dreveného prachu poškodzujúce zdravie pri používaní v uzatvorených miestnostiach.
- Nebezpečenstvo úrazu z dôvodu kontaktu ruky s nezakrytou reznou oblasťou nástroja.
- Nebezpečenstvo zranenia pri výmene nástroja (nebezpečenstvo porezania).
- Pomliaždenie prstov.
- Ohrozenie spätným úderom.
- Vyklopenie obrobku kvôli nedostatočnej dotykovej ploche obrobku na podklade.
- Dotyk s rezným nástrojom.
- Spätný úder častí konárov a častí obrobkov.

Tento prístroj nie je určený na to, aby ho mohli používať osoby (vrátane detí) s obmedzenými fyzickými, zmyslovými alebo psychickými schopnosťami alebo osoby s nedostatočnými skúsenosťami a/alebo nedostatočnými vedomosťami, také používanie je možné len v tom prípade, ak budú pod dozorom osoby zodpovednej za ich bezpečnosť alebo ak boli zaškolené o používaní prístroja. Deti by mali byť pod dozorom, aby bolo možné zabezpečiť, že sa nebudú s prístrojom hrať.

4. Technické údaje

Sieťové napätie:	230 V ~ 50 Hz
Príkon:	120 Watt
Prevádzkový režim:	S2 10 min
Otáčky pri voľnobehu n_0 :	400-1 600 min ⁻¹
Pohyb zdvihu:	14 mm
Stôl otočný:	0° do 45° vľavo
Veľkosť stola:	408 x 250 mm
Dĺžka pilového listu:	127 mm
Vyloženie:	406 mm
Výška rezu max. pri 90°:	52 mm
Výška rezu max. pri 45°:	20 mm
Hmotnosť:	9 kg

Doba zapnutia:

Doba zapnutia 10 min (krátkodobá prevádzka) znamená, že sa motor s nominálnym výkonom 120 wattov môže trvalo zaťažiť len po dobu uvedenú na výrobnom štítku (10 min). V opačnom prípade by sa motor neprípustne zohrial. Počas prestávky sa motor znovu ochladí na svoju pôvodnú teplotu.

Nebezpečenstvo! Hlučnosť a vibrácie

Hodnoty hlučnosti a vibrácií boli merané podľa európskej normy EN 60745.

Hladina akustického tlaku L_{pA}	90,1 dB (A)
Nepresnosť K_{pA}	3 dB
Hladina akustického výkonu L_{WA}	103,1 dB (A)
Nepresnosť K_{WA}	3 dB

Používajte ochranu sluchu.

Pôsobenie hluku môže spôsobiť poškodenie sluchu.

Obmedzte tvorbu hluku a vibráciu na minimum!

- Používajte len prístroje v bezchybnom stave.
- Pravidelne vykonávajte údržbu a čistenie prístroja.
- Prispôbte spôsob práce prístroju.
- Prístroj nepreťažujte.
- V prípade potreby nechajte prístroj skontrolovať.
- Prístroj vypnite, pokiaľ ho nepoužívate.

Pozor!**Zvyškové riziká**

Aj napriek tomu, že budete elektrický prístroj obsluhovať podľa predpisov, budú existovať zvyškové riziká. V súvislosti s konštrukciou a vyhotovením elektrického prístroja môže dôjsť k výskytu týchto nebezpečenstiev:

1. Poškodenie pľúc, pokiaľ sa nenosí žiadna vhodná ochranná maska proti prachu.
2. Poškodenie sluchu, pokiaľ sa nenosí žiadna vhodná ochrana sluchu.

5. Pred uvedením do prevádzky

5.1 Všeobecne

- Pred uvedením do prevádzky sa musia všetky kryty a bezpečnostné prípravky správne namontovať.
- Pílový list musí môcť voľne bežať.
- Pri dreve, ktoré už bolo opracované, je potrebné dbať na cudzie telesá ako napr. klince alebo skrutky atď.
- Pred tým, než stlačíte vypínač zap/vyp, presvedčte sa o tom, že je pílový list správne namontovaný a je zaručená ľahkosť chodu pohyblivých častí.
- Presvedčte sa pred zapojením stroja do siete o tom, či údaje na typovom štítku prístroja súhlasia s údajmi prítomnej elektrickej siete.

5.2 Montáž

Pozor! Pred všetkými údržbovými a prestavbovými prácami na lupienkovej píle sa musí vytiahnuť elektrický kábel zo siete.

Pre dosiahnutie väčšej stability upevnite prístroj na pracovnom stole alebo podobnej konštrukcii (obr. 9). Vhodný upevňovací materiál ako skrutky atď. je možné zakúpiť v špecializovaných predajniach.

5.2.1 Montáž ochrany pílového listu a zariadenia na vyfukovanie triesok (obr. 4/5)

- Pripevnite prídržný čap a ochranu pílového listu na výložník (19) tak, ako to je zobrazené na obr. 4.
- Pomocou aretačnej skrutky (11) sa môže ochrana pílového listu upevniť v rôznych výškach.
- Vyfukovacie zariadenie (16) namontujte tak, ako je to znázornené na obrázku 6.

5.2.2 Výmena pílového listu (obr. 1/3/6/7)

- Aby sa pílový list (15) uvoľnil, otočte upínaciu páčku (14) smerom doľava.
- Odskrutkujte ľavý kryt (4).
- Pílový list vyberte najprv z horného držiaku pílového listu (13), pričom stlačte horné výkyvné rameno smerom nadol.
- Následne vyberte pílový list z dolného držiaku pílového listu (8).
- Pílový list vytiahnite nahor cez vkladaciu časť stola (18).
- Pri vkladaní nového pílového listu postupujte v obrátenom poradí.

Pozor: Vkladajte pílový list vždy tak, aby zuby smerovali k pílovému stolu.

Pílový list sa môže vložiť do drážky a alebo b:

Drážka a: Pre rezy pozdĺž konzoly

Drážka b: Pre rezy priečne na konzole.

Pílový list napnite otáčaním upínacej páčky (14) smerom doprava (v smere hodinových ručičiek).

5.2.3 Postaviť pílový stôl šikmo (obr. 8)

- Uvoľniť fixačnú skrutku (5).
- Pílový stôl (7) nakloňte vľavo tak, aby ukazovateľ (17) ukazoval na želanú uhlovú hodnotu na stupnici (6).

Pozor: Ak sa vyžaduje presná práca, mal by byť vykonaný skúšobný rez a podľa potreby by sa mal dodatočne upraviť želaný uhol.

6. Obsluha

6.1 Poznámka:

- Píla nereže drevo samočinne. Užívateľ umožní rezanie vedením dreva k pohybovúmu sa pílovému listu.
- Zuby režu drevo iba pri pohybe nadol.
- Drevo sa na pílový list musí viesť pomaly, pretože zuby pílového listu sú malé.
- Každá osoba, ktorá chce s pílou pracovať, potrebuje istý čas na zaučenie. Počas tejto doby sa určite pár listov zlomí.
- Pri rezaní hrubšieho dreva dbajte obzvlášť na to, aby sa pílový list neohol a nepretočil. Predĺžte tak životnosť pílového listu.

6.2 Vypínač zap/vyp (obr. 3)

- Ak chcete prístroj zapnúť, stlačte zelené tlačidlo.
- Ak chcete prístroj vypnúť, stlačte červené tlačidlo.
- Pozor: Tento stroj je vybavený bezpečnostným vypínačom na zabránenie opätovného zapnutia po poklese napätia.

6.3 Regulátor zdvihovej frekvencie (obr. 3)

Pomocou regulátora zdvihovej frekvencie môžete nastaviť zodpovedajúci počet zdvihov v závislosti od druhu rezaného materiálu.

6.4 Vykonávanie vnútorných rezov

1. Jedným z charakteristických znakov tejto lupienkovej píly je možnosť vykonávať vnútorné rezy na doske bez toho, aby sa vonkajšia strana alebo obvod tejto dosky poškodil.

Výstraha: Aby sa predišlo poraneniam, ktoré môžu vzniknúť pri neželanom spustení píly: Pred odobratím alebo výmenou pílového listu vždy nastavte vypínač do polohy „0“ a vytiahnite elektrický kábel zo zásuvky.

2. K uskutočneniu vnútorných rezov na doske: Odstráňte pílový list tak, ako je popísané v časti 5.2.2.
3. Do príslušnej dosky navráťajte dieru.
4. Túto dosku s dierou osadte cez prístupový otvor pílového stola.
5. Pílový list nainštalujte cez túto dieru v doske a nastavte napätie pílového listu.
6. Po ukončení vnútorného rezu pílový list odstráňte z upínadla (ako je uvedené v časti 5.2.2) a zoberte dosku zo stola.

7. Výmena sieťového prípojného vedenia

Nebezpečenstvo!

V prípade poškodenia sieťového prípojného vedenia prístroja sa musí vedenie vymeniť výrobcom alebo jeho zákazníckym zastúpením alebo podobne kvalifikovanou osobou, aby sa zabránilo rizikám.

8. Čistenie, údržba a objednanie náhradných dielov

Nebezpečenstvo!

Pred všetkými údržbovými a čistiacimi prácami vytiahnite kábel zo siete.

8.1 Čistenie

- Udržujte ochranné zariadenia, vzduchové otvory a kryt motora vždy v čistom stave bez prachu a nečistôt. Utrite prístroj čistou utierkou alebo ho vyčistite vyfúkaním stlačeným vzduchom pri nastavení na nízky tlak.
- Odporúčame, aby ste prístroj čistili priamo po každom použití.
- Čistite prístroj pravidelne pomocou vlhkej utierky a malého množstva tekutého mydla. Nepoužívajte žiadne agresívne čistiace prostriedky ani riedidlá; tieto prostriedky by mohli napadnúť umelohmotné diely prístroja. Dbajte na to, aby sa do vnútra prístroja nedostala voda.

8.2 Ložiska

Mastite ložiskové body valčekov pravidelne s vysokokvalitným strojným tukom, najneskôr však po 25-30 prevádzkových hodinách.

8.3 Uhlíkové kefký

Pri nadmernej tvorbe iskier nechajte uhlíkové kefký na prístroji skontrolovať odborným elektrikárom. Pozor! Uhlíkové kefký smú byť vymieňané len odborným elektrikárom.

8.4 Údržba

Vo vnútri prístroja sa nenachádzajú žiadne ďalšie diely vyžadujúce údržbu.

8.5 Objednávanie náhradných dielov:

Pri objednávaní náhradných dielov je potrebné uviesť nasledovné údaje:

- Typ prístroja
- Výrobné číslo prístroja
- Identifikačné číslo prístroja
- Číslo potrebného náhradného dielu

Aktuálne ceny a informácie nájdete na stránke www.isc-gmbh.info

9. Likvidácia a recyklácia

Prístroj sa nachádza v obale za účelom zabránenia poškodeniu pri transporte. Tento obal je vyrobený zo suroviny a tým pádom je ho možné znovu použiť alebo sa môže dať do zberu na recykláciu surovín. Prístroj a jeho príslušenstvo sa skladajú z rôznych materiálov, ako sú napr. kovy a plasty. Poškodené súčiastky odovzdajte na vhodnú likvidáciu špeciálneho odpadu. Informujte sa v odbornej predajni alebo na miestnych úradoch!

10. Skladovanie

Skladujte prístroj a jeho príslušenstvo na tmavom, suchom a nezmrazujúcom mieste mimo dosahu detí. Optimálna teplota pre skladovanie je medzi 5 až 30 °C. Skladujte tento elektrický prístroj v originálnom balení.



Len pre krajiny EÚ

Neodstraňujte elektrické prístroje ako domový odpad!

Podľa Európskej smernice 2012/19/ES o odpade z elektrických a elektronických zariadení (OEEZ) a v súlade s národnými právnymi predpismi sa musia použité elektronické prístroje odovzdať do triedeného zberu a musí sa zabezpečiť ich špecifické spracovanie v súlade s ochranou životného prostredia (recyklácia).

Recyklačná alternatíva k výzve na spätné zaslanie výrobku:

Majiteľ elektrického prístroja je alternatívne namiesto spätnej zásielky povinný spolupracovať pri riadnej recyklácii prístroja v prípade vzdania sa jeho vlastníctva. Starý prístroj môže byť za týmto účelom taktiež prenechaný zbernému miestu, ktoré vykoná odstránenie v zmysle národného zákona o recyklácii a odpadovom hospodárstve. Netýka sa to dielov príslušenstva, priložených k starým prístrojom a pomocných prostriedkov bez elektronických komponentov.

Dodatočná tlač alebo iné reprodukovanie dokumentácie a sprievodných dokladov výrobkov, taktiež ich častí, je prípustná len s výslovným súhlasom spoločnosti iSC GmbH.

Technické zmeny vyhradené

Servisné informácie

Vo všetkých krajinách uvedených na záručnom liste máme kompetentných servisných partnerov, ktorých kontakty je možné prevziať zo záručného listu. Sú Vám k dispozícii pre akékoľvek servisné požiadavky ako opravy, objednávanie náhradných a opotrebovaných dielov alebo nákup spotrebných materiálov.

Je potrebné dbať na to, že v prípade tohto výrobku podliehajú nasledujúce diely bežnému pracovnému alebo prirodzenému opotrebeniu, resp. sú nasledujúce diely považované za spotrebný materiál.

Kategória	Príklad
Diely podliehajúce opotrebeniu*	Stolná vložka
Spotrebný materiál / spotrebné diely*	Pílový list
Chýbajúce diely	

* nie je bezpodmienečne obsiahnuté v objeme dodávky!

V prípade nedostatkov alebo chýb Vás prosíme, aby ste príslušnú chybu nahlásili na adrese www.isc-gmbh.info. Prosím, dbajte na presný popis chyby a odpovedzte pritom v každom prípade na nasledujúce otázky:

- Fungoval prístroj predtým alebo bol od začiatku chybný?
- Všimli ste si niečo pred vyskytnutím poruchy (symptóm pred poruchou)?
- Aké chybné funkcie podľa Vás prístroj vykazuje (hlavný symptóm)?
Popíšte túto chybnú funkciu.

Záručný list

Vážená zákazníčka, vážený zákazník,
naše výrobky podliehajú prísnej kontrole kvality. V prípade, že nebude prístroj napriek tomu bezchybne fungovať, je nám to veľmi ľúto a prosíme Vás, aby ste sa obrátili na našu servisnú službu na adrese uvedenej na tomto záručnom liste. Radi Vám budeme k dispozícii taktiež telefonicky na uvedenom servisnom telefónnom čísle. Pre uplatnenie nárokov na záručné plnenie platia nasledujúce podmienky:

1. Tieto záručné podmienky upravujú dodatočné záručné plnenia, ktoré nižšie uvedený výrobca poskytuje kupujúcim svojich nových prístrojov dodatočne k zákonnej záruke. Vaše zákonné nároky na záruku nie sú touto zárukou dotknuté. Naše záručné plnenie je pre Vás zadarmo.
2. Záručné plnenie sa vzťahuje výlučne len na nedostatky na Vami zakúpenom novom prístroji nižšie uvedeného výrobcu, ktoré sú spôsobené chybami materiálu alebo výrobnými chybami, a podľa nášho uváženia sa obmedzuje na odstránenie týchto nedostatkov na prístroji alebo výmenu prístroja. Prosím, dbajte na to, že naše prístroje neboli svojim určením konštruované na profesionálne, remeselnícke ani odborné použitie. Táto záručná zmluva sa preto neuzatvára, ak sa prístroj počas záručnej doby používal v profesionálnych, remeselníckych alebo priemyselných prevádzkach, alebo ak bol vystavený namáhaniu rovnocennému s takýmto použitím.
3. Z našej záruky sú vylúčené:
 - Škody na prístroji, ktoré boli spôsobené nedodržaním montážneho návodu alebo na základe neodpornej inštalácie, nedodržaním návodu na použitie (ako napr. pripojením na nesprávne sieťové napätie alebo druh prúdu) alebo nedodržaním pokynov pre údržbu a bezpečnostných pokynov alebo vystavením prístroja abnormálnym poveternostným podmienkam alebo nedostatočnou starostlivosťou a údržbou.
 - Škody na prístroji, ktoré boli spôsobené zneužívaním alebo nesprávnym používaním (ako napr. preťaženie prístroja alebo použitie nepripustných pracovných nástrojov alebo príslušenstva), vniknutím cudzích telies do prístroja (ako napr. piesok, kamene alebo prach, prepravné poškodenia), použitím násilia alebo cudzieho pôsobenia (napr. škody spôsobené pádom).
 - Škody na prístroji alebo na častiach prístroja, ktoré zodpovedajú príslušnému pracovnému, bežnému alebo inému prirodzenému opotrebeniu.
4. Doba záruky je 24 mesiacov a začína plynúť od dátumu zakúpenia prístroja. Nároky na záruku sa musia uplatniť pred koncom uplynutia záručnej doby do dvoch týždňov od zistenia nedostatku. Uplatnenie nárokov na záruku po uplynutí záručnej doby je vylúčené. Oprava alebo výmena prístroja nevedie k predĺženiu záručnej doby ani nedochádza na základe tohto plnenia ku vzniku novej záručnej doby pre prístroj ani pre akékoľvek inštalované náhradné diely. To platí taktiež pri použití miestneho servisu.
5. Pre uplatnenie Vášho nároku, prosím nahláste defektný prístroj na adrese: www.isc-gmbh.info. Ak spadá defekt prístroja pod naše záručné plnenie, dostanete obratom naspäť opravený alebo nový prístroj.

Samozrejme Vám radi opravíme nedostatky na prístroji na Vaše náklady, ak tieto nedostatky nespádajú alebo už nespádajú do rozsahu záruky. Prosím, pošlite nám v takom prípade prístroj na našu servisnú adresu.

Ohľadne opotrebovaných, spotrebných a chýbajúcich dielov poukazujeme na obmedzenia tejto záruky podľa servisných informácií uvedených v tomto návode na obsluhu.



Konformitätserklärung

- D** erklårt folgende Konformität gemäß EU-Richtlinie und Normen für Artikel
- GB** explains the following conformity according to EU directives and norms for the following product
- F** déclare la conformité suivante selon la directive CE et les normes concernant l'article
- I** dichiara la seguente conformità secondo la direttiva UE e le norme per l'articolo
- NL** verklaart de volgende overeenstemming conform EU richtlijn en normen voor het product
- E** declara la siguiente conformidad a tenor de la directiva y normas de la UE para el artículo
- P** declara a seguinte conformidade, de acordo com a directiva CE e normas para o artigo
- DK** attesterer følgende overensstemmelse i medfør af EU-direktiv samt standarder for artikel
- S** förklarar följande överensstämmelse enl. EU-direktiv och standarder för artikeln
- FIN** vakuuttaa, että tuote täyttää EU-direktiivin ja standardien vaatimukset
- EE** tõendab toote vastavust EL direktiivile ja standarditele
- CZ** vydává následující prohlášení o shodě podle směrnice EU a norem pro výrobek
- SLO** potrjuje sledečo skladnost s smernico EU in standardi za izdelek
- SK** vydáva nasledujúce prehlásenie o zhode podľa smernice EÚ a noriem pre výrobok
- H** a cikkekhez az EU-irányvonal és Normák szerint a következő konformitást jelenti ki
- PL** deklaruje zgodność wymienionego ponizej artykułu z następującymi normami na podstawie dyrektywy WE.
- BG** декларира съответното съответствие съгласно Директива на ЕС и норми за артикул
- LV** paskaidro šādu atbilstību ES direktīvai un standartiem
- LT** apibūdina šį atitikimą EU reikalavimams ir prekės normoms
- RO** declară următoarea conformitate conform directivei UE și normelor pentru articolul
- GR** δηλώνει την ακόλουθη συμμόρφωση σύμφωνα με την Οδηγία ΕΚ και τα πρότυπα για το προϊόν
- HR** potvrđuje sljedeću usklađenost prema smjernicama EU i normama za artikl
- BIH** potvrđuje sljedeću usklađenost prema smjernicama EU i normama za artikl
- RS** potvrđuje sledeću usklađenost prema smernicama EZ i normama za artikal
- RUS** следующим удостоверяется, что следующие продукты соответствуют директивам и нормам ЕС
- UKR** проголошує про зазначену нижче відповідність виробу директивам та стандартам ЄС на виріб
- MK** ja izjavуva slednata soobraznost согласно EУ-директивата и нормите за артикли
- TR** Ürünü ile ilgili AB direktifleri ve normları gereğince aşağıda açıklanan uygunluğu belirtir
- N** erklærer følgende samsvar i henhold til EU-direktivet og standarder for artikkel
- IS** Lýsir uppfyllingu EU-reglna og annarra staðla vöru


Dekupiersäge TC-SS 405 E (Einhell)


- | | |
|---|---|
| <input type="checkbox"/> 87/404/EC_2009/105/EC | <input checked="" type="checkbox"/> 2006/42/EC |
| <input type="checkbox"/> 2005/32/EC_2009/125/EC | <input type="checkbox"/> Annex IV |
| <input type="checkbox"/> 2006/95/EC | Notified Body: |
| <input type="checkbox"/> 2006/28/EC | Notified Body No.: |
| <input checked="" type="checkbox"/> 2004/108/EC | Reg. No.: |
| <input type="checkbox"/> 2004/22/EC | <input type="checkbox"/> 2000/14/EC_2005/88/EC |
| <input type="checkbox"/> 1999/5/EC | <input type="checkbox"/> Annex V |
| <input type="checkbox"/> 97/23/EC | <input type="checkbox"/> Annex VI |
| <input type="checkbox"/> 90/396/EC_2009/142/EC | Noise: measured L_{WA} = dB (A); guaranteed L_{WA} = dB (A) |
| <input type="checkbox"/> 89/686/EC_96/58/EC | P = KW; L/O = cm |
| <input checked="" type="checkbox"/> 2011/65/EC | Notified Body: |
| | <input type="checkbox"/> 2004/26/EC |
| | Emission No.: |

Standard references:

EN 61029-1; EN 55014-1; EN 55014-2; EN 61000-3-2; EN 61000-3-3

Landau/Isar, den 10.08.2015


Weichselgartner/General-Manager


Schunk/Product-Management

First CE: 15
Art.-No.: 43.090.40 I.-No.: 11025
Subject to change without notice

Archive-File/Record: NAPR012469
Documents registrar: Siegfried Roider
Wiesenweg 22, D-94405 Landau/Isar



EH 09/2015 (01)



ОФИЦИАЛЬНЫЙ ДИЛЕР В УКРАИНЕ:

storgom.ua

ГРАФИК РАБОТЫ:

Пн. – Пт.: с 8:30 по 18:30

Сб.: с 09:00 по 16:00

Вс.: с 10:00 по 16:00

КОНТАКТЫ:

+38 (044) 360-46-77

+38 (066) 77-395-77

+38 (097) 77-236-77

+38 (093) 360-46-77

Детальное описание товара: <https://storgom.ua/product/lobzikovyj-standok-einhell-tc-ss-405-e.html>

Другие товары: <https://storgom.ua/lobzikovye-standki.html>